

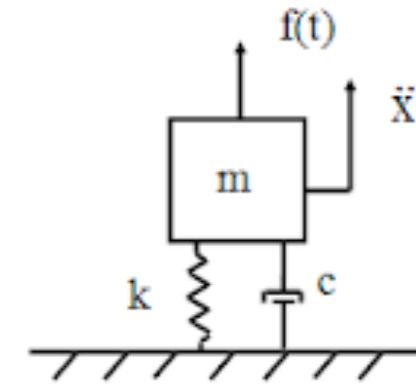
meccanica delle vibrazioni

laurea magistrale
ingegneria meccanica

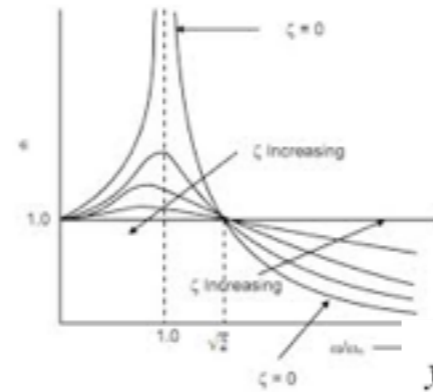
parte 3
sistemi SDOF - particolari

Sistemi SDOF

A partire dal sistema SDOF classico si possono studiare diversi aspetti e sistemi semplificati

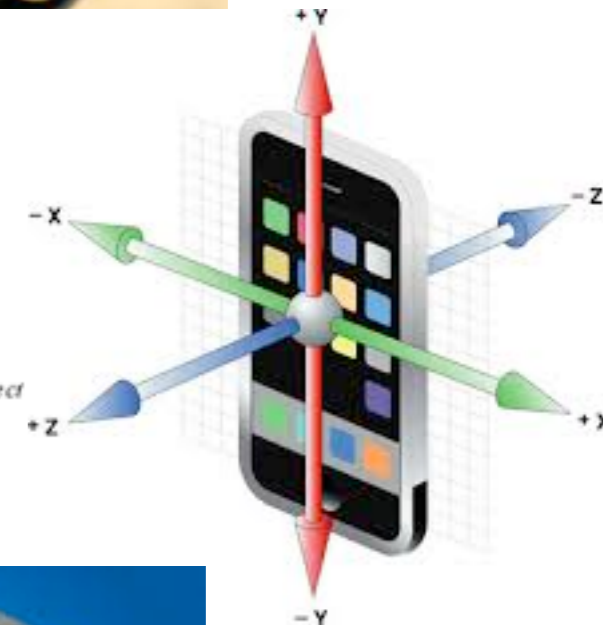
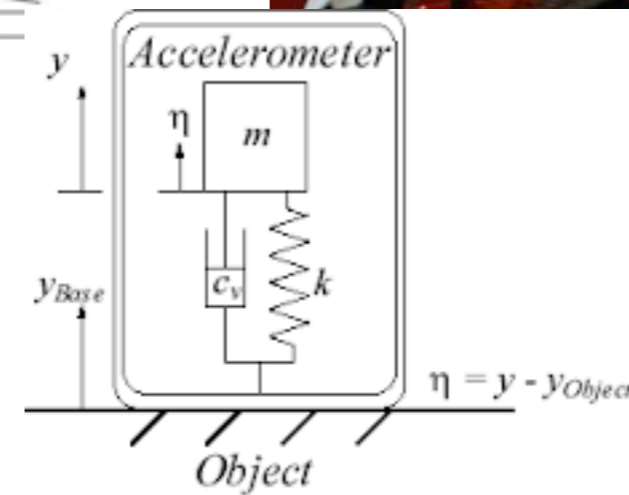


Vibrazioni indotte all base



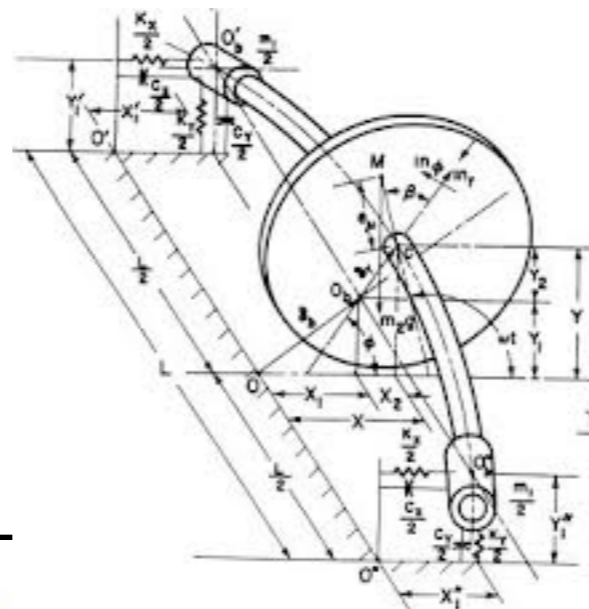
Trasmissibilità

Accelerometri e Vibrometri

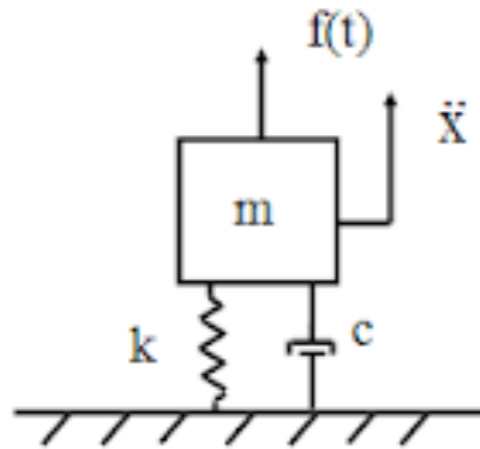


Attenuatori dinamici

Rotore di Jeffcott



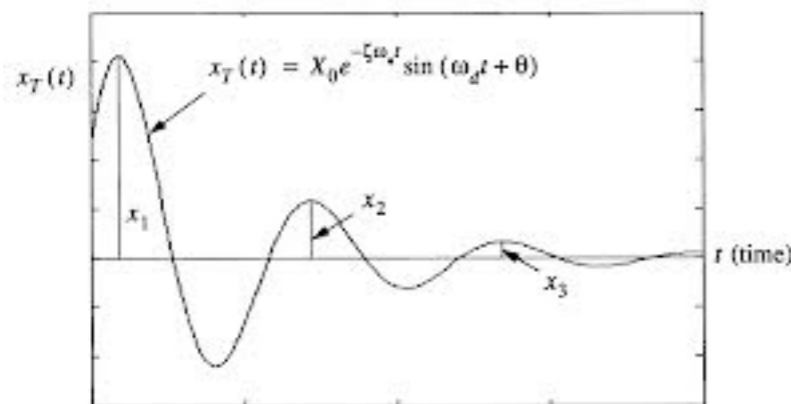
Sistemi SDOF - decremento logaritmico



Sistema SDOF, smorzatore viscoso (sub critico)

$$m\ddot{x} + c\dot{x} + kx = 0$$

$$x(t) = X_0 e^{-\zeta\omega_n t} \cos(\omega_d t + \vartheta) \quad \text{soluzione generale}$$



..prendiamo due punti, x_1 e x_2 , distanti un periodo e facciamo il rapporto..

$$\frac{x_1(t)}{x_2(t)} = \frac{X_0 e^{-\zeta\omega_n t_1} \cos(\omega_d t_1 + \vartheta)}{X_0 e^{-\zeta\omega_n (t_1 + T_d)} \cos(\omega_d (t_1 + T_d) + \vartheta)}$$

..semplifichiamo, X_0 , funzione armonica...

$$\frac{x_1(t)}{x_2(t)} = \frac{e^{-\zeta\omega_n t_1}}{e^{-\zeta\omega_n (t_1 + T_d)}} = e^{\zeta\omega_n T_d}$$

$$T_d = \frac{2\pi}{\omega_d} \quad \omega_d = \omega_n \sqrt{1 - \zeta^2}$$

Sistemi SDOF - decremento logaritmico

Definiamo il decremento logaritmico δ

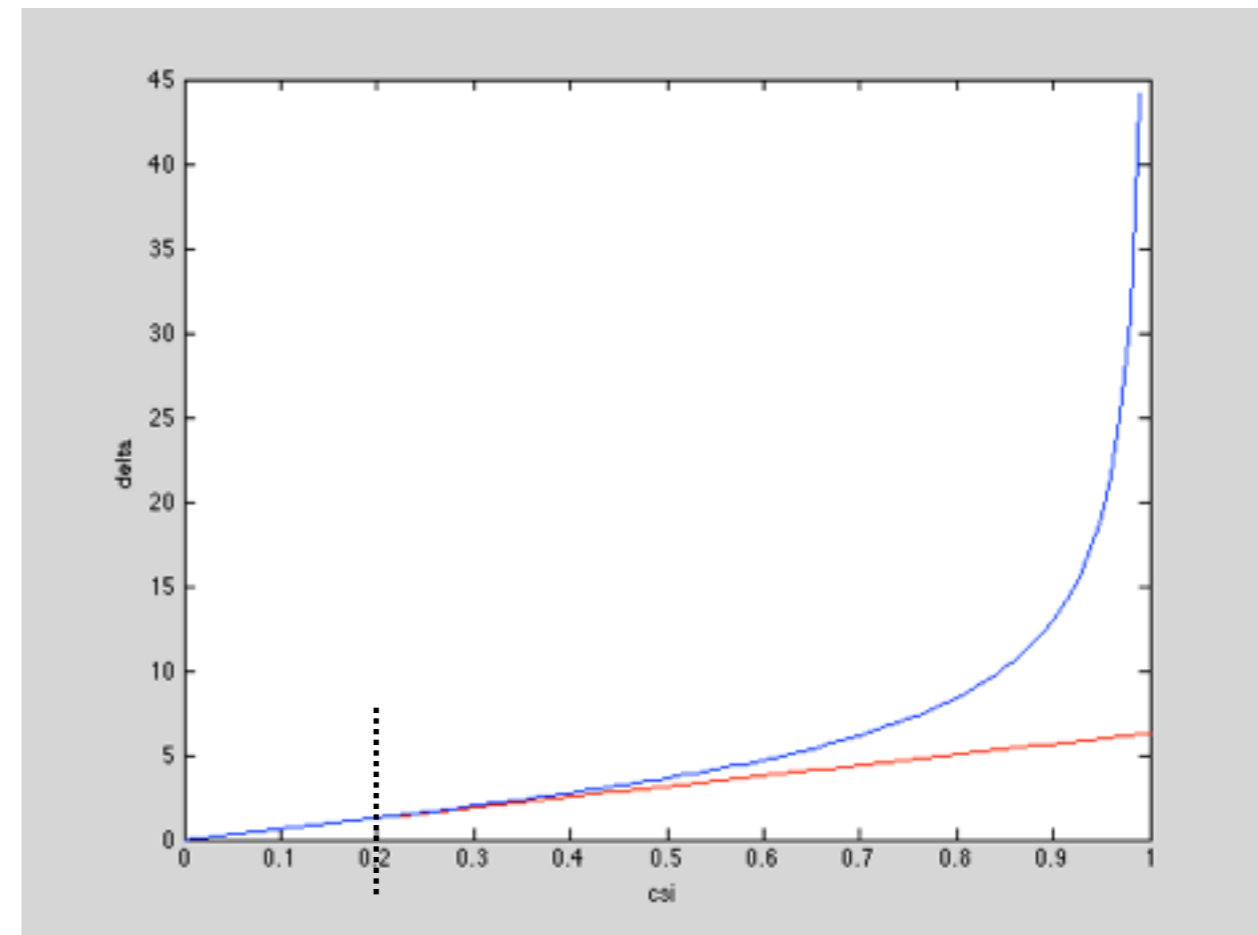
$$\delta = \ln\left(\frac{x_1(t)}{x_2(t)}\right) = \zeta\omega_n T_d = \zeta\omega_n \frac{2\pi}{\omega_n\sqrt{1-\zeta^2}} = \frac{2\pi\zeta}{\sqrt{1-\zeta^2}} \quad (\text{curva blu})$$

..se $\zeta \ll 1$ (comunemente $<.1$)
si approssima con..

$$\delta \cong 2\pi\zeta \quad (\text{retta rossa})$$

..se invece di un solo periodo
se ne prendono m ..

$$\delta = \frac{1}{m} \ln\left(\frac{x_1(t)}{x_{m+1}(t)}\right)$$



Sistemi SDOF - smorzamento equivalente

Meccanismi dissipativi complessi (eq diff. non lineare) possono essere sostituiti da uno smorzatore viscoso equivalente..che dissipa la stessa energia in un ciclo.

La variazione di energia nel tempo di uno smorzatore viscoso è:

$$\frac{dW}{dt} = \text{forza} * \text{velocità} = -c\dot{x} * \dot{x} = -c\left(\frac{dx}{dt}\right)^2$$

..immaginando un moto armonico $x=X\cos(\omega_d t)$..

l'energia dissipata da tale smorzatore in un ciclo è:

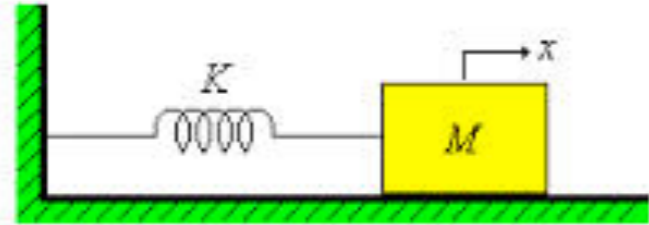
$$\Delta W = - \int_0^{2\pi/\omega_d} c\left(\frac{dx}{dt}\right)^2 dt = - \int_0^{2\pi} cX^2\omega_d \cos^2(\omega_d t) d(\omega_d t) = -\pi cX^2\omega_d$$

..da questa si può ricavare l'espressione dello smorzamento viscoso equivalente:

$$c_{eq} = -\frac{\Delta W}{\pi X^2 \omega_d}$$

Sistemi SDOF - smorzamento coulombiano

..tipico dei fenomeni d'attrito.. (smorzatore lavatrici)



la forza di richiamo elastica $f_s = kx$
 è contrastata dalla forza d'attrito $f_d = \mu Mg$
 (si oppone al moto!)

$$m\ddot{x} + kx + \mu Mg = 0$$

..in un semi-periodo (massa avanza, $\dot{x} > 0$)

$$m\ddot{x} + kx - \mu Mg = 0$$

..nel successivo (massa ritorna, $\dot{x} < 0$)

Alla fine di ogni semi-periodo, cambia l'eq del moto... e le condizioni iniziali...

$$x(t) = A_1 \cos \omega_n t + A_2 \sin \omega_n t - \frac{\mu Mg}{k}$$

$$x(t) = A_3 \cos \omega_n t + A_4 \sin \omega_n t + \frac{\mu Mg}{k}$$

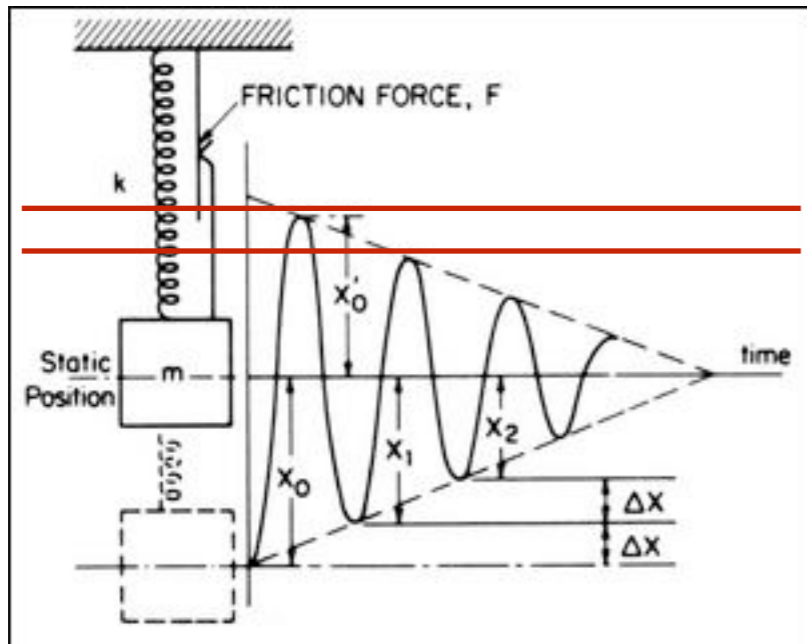
..con spostamento limite ...

$$x_l = \frac{\mu Mg}{k} = \frac{\mu g}{\omega_n^2}$$

Sistemi SDOF - smorzamento coulombiano

$$x_l = \frac{\mu Mg}{k} = \frac{\mu g}{\omega_n}$$

Se lo spostamento è minore di x_l ,
la forza d'attrito è maggiore di quella di
richiamo elastico! ...



partiamo da $x(0)=X_0$, eq(2), semi-periodo1...

$$A_3 = X_0 - \frac{\mu Mg}{k} \quad A_4 = 0$$

$$x(t) = \left(X_0 - \frac{\mu Mg}{k} \right) \cos \omega_n t + \frac{\mu Mg}{k}$$

$$x\left(\frac{\pi}{\omega_n}\right) = -\left(X_0 - \frac{2\mu Mg}{k} \right) \quad \text{fine semi-periodo1, c.i. semi-periodo2,}$$

semi-periodo2, eq(1),

$$A_1 = -X_0 - \frac{3\mu Mg}{k} \quad A_2 = 0$$

$$x(t) = \left(X_0 - \frac{3\mu Mg}{k} \right) \cos \omega_n t - \frac{\mu Mg}{k}$$

$$x\left(\frac{\pi}{\omega_n}\right) = \left(X_0 - \frac{4\mu Mg}{k} \right) \quad \text{fine semi-periodo2, c.i. semi-periodo3...}$$

Sistemi SDOF - smorzamento coulombiano

per ogni ciclo completo
(semi-periodo di andata + semi-periodo di ritorno)...
si perde..

$$X_{m+1} = \left(X_m - \frac{4\mu Mg}{k} \right)$$

la frequenza del sistema smorzato non cambia!!
(con smorzamento viscoso si!!)

con smorzamento colombiano la massa si può fermare anche in
posizione diversa da quella di “equilibrio elastico”,
nel caso viscoso no!!

..provate a costruire un modello Simulink...

Sistemi SDOF - eccitazione dalla base

..dal diagramma di corpo libero..

$$m\ddot{x} + c(\dot{x} - \dot{y}) + k(x - y) = 0$$

$$m\ddot{x} + c\dot{x} + kx = c\dot{y} + ky$$

..supponendo una forzante armonica..

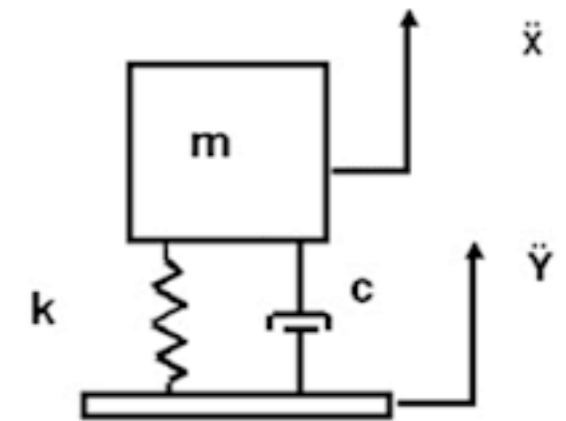
$$y = Y \sin \Omega t$$

$$m\ddot{x} + c\dot{x} + kx = A \sin \Omega t + B \cos \Omega t$$

$$\begin{cases} A = kY \\ B = c\Omega Y \end{cases}$$

..soluzione particolare..

$$x_p = \frac{kY \sin(\Omega t - \vartheta)}{\left[(k - m\omega^2)^2 - (c\omega)^2 \right]^{1/2}} + \frac{c\Omega Y \cos(\Omega t - \vartheta)}{\left[(k - m\omega^2)^2 - (c\omega)^2 \right]^{1/2}}$$



Sistemi SDOF - eccitazione dalla base

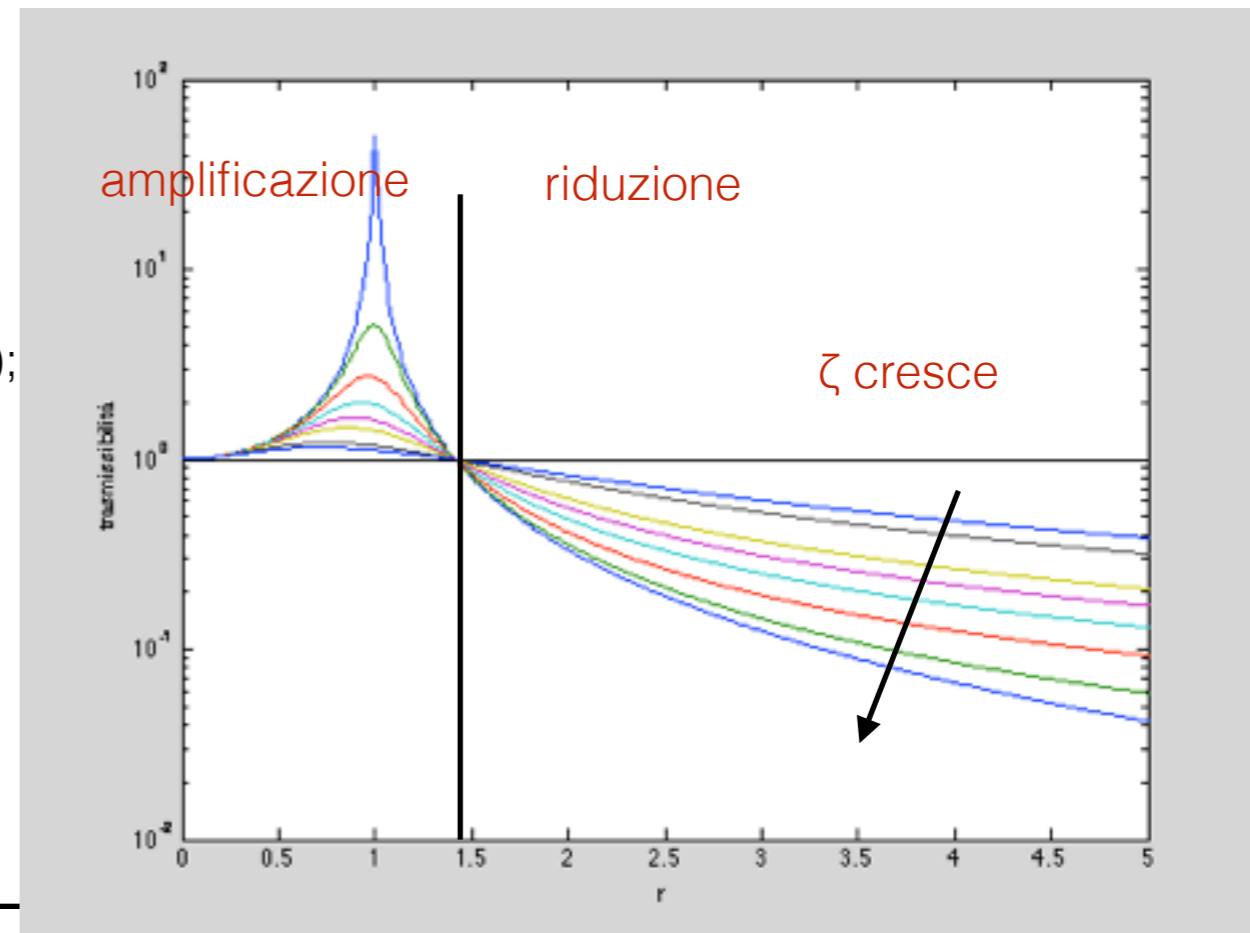
$$\frac{X}{Y} = \left[\frac{k^2 + (c\Omega)^2}{(k - m\omega^2)^2 - (c\omega)^2} \right]^{1/2}$$

..prendendone il modulo..
si ottiene la trasmissibilità X/Y

$$\frac{X}{Y} = \left[\frac{1 + (2\xi r)^2}{(1 - r^2)^2 - (2\xi r)^2} \right]^{1/2}$$

..con le solite sostituzioni e con $r = \frac{\Omega}{\omega}$
rapporto tra la pulsazioni
di eccitazione e naturale

```
r=0:0.01:5;
csi=[0.01 0.1 0.2 0.3 0.4 0.5 0.8 1];
for i=1:size(csi,2)
tr(i,:)=sqrt((1+(2*csi(i)*r).^2)./((1-r.^2).^2+(2*csi(i)*r).^2));
end
semilogy(r,tr)
hold
un=ones(size(r,2));
semilogy(r,un,'k')
xlabel('r')
ylabel('trasmissibilità')
```



Sistemi SDOF - eccitazione dalla base

..si può poi calcolare la forza trasmessa...

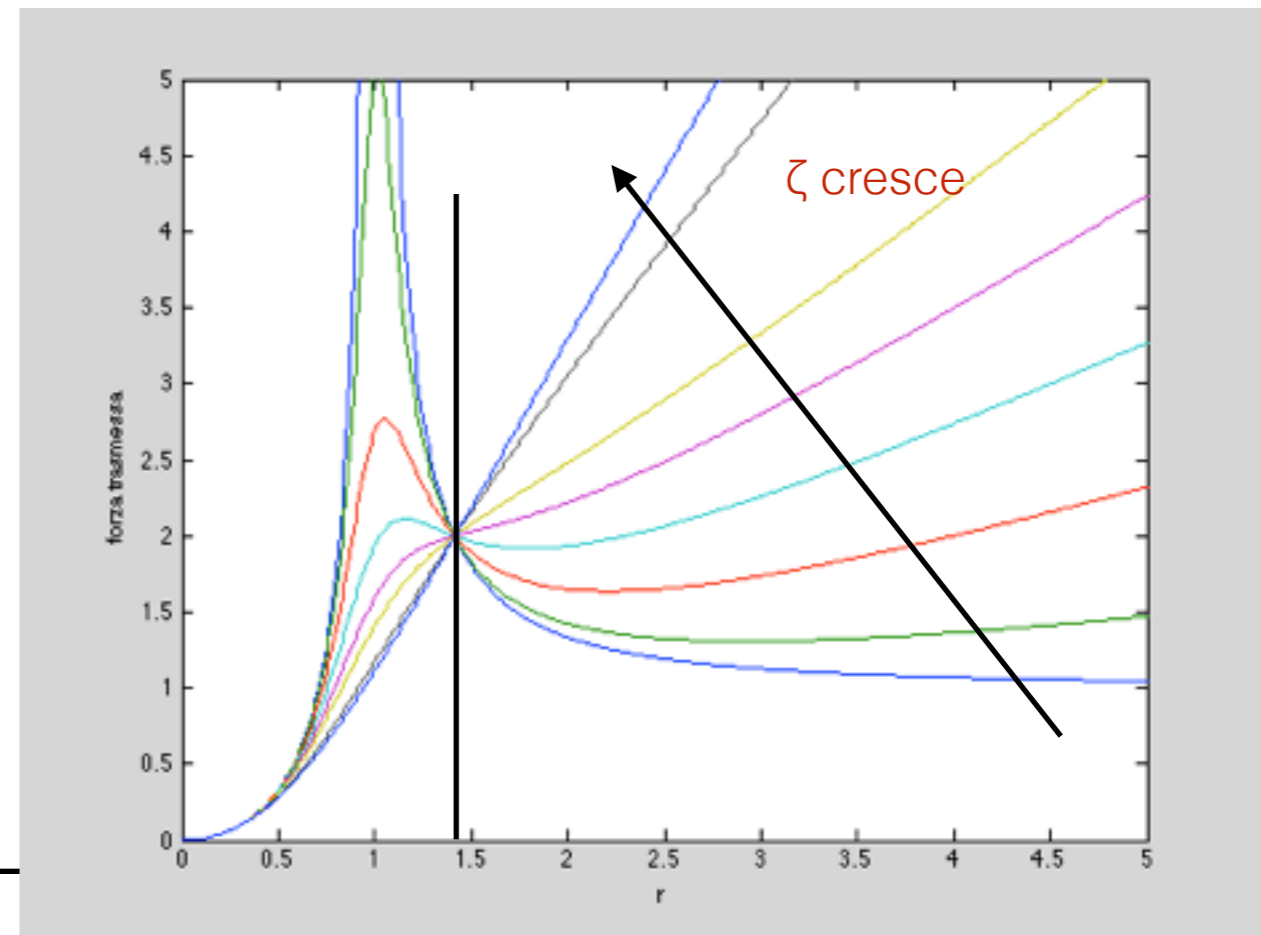
$$m\ddot{x} + c\dot{x} + kx = c\dot{y} + ky$$

$$F_t = -m\ddot{x} = c(\dot{x} - \dot{y}) + k(x - y)$$

..ed analogamente a quanto fatto precedentemente...

$$\frac{F_t}{kY} = r^2 \left[\frac{1 + (2\xi r)^2}{(1 - r^2)^2 + (2\xi r)^2} \right]^{1/2}$$

..aumentando lo smorzamento
ed aumentando r cresce la forza trasmessa!...



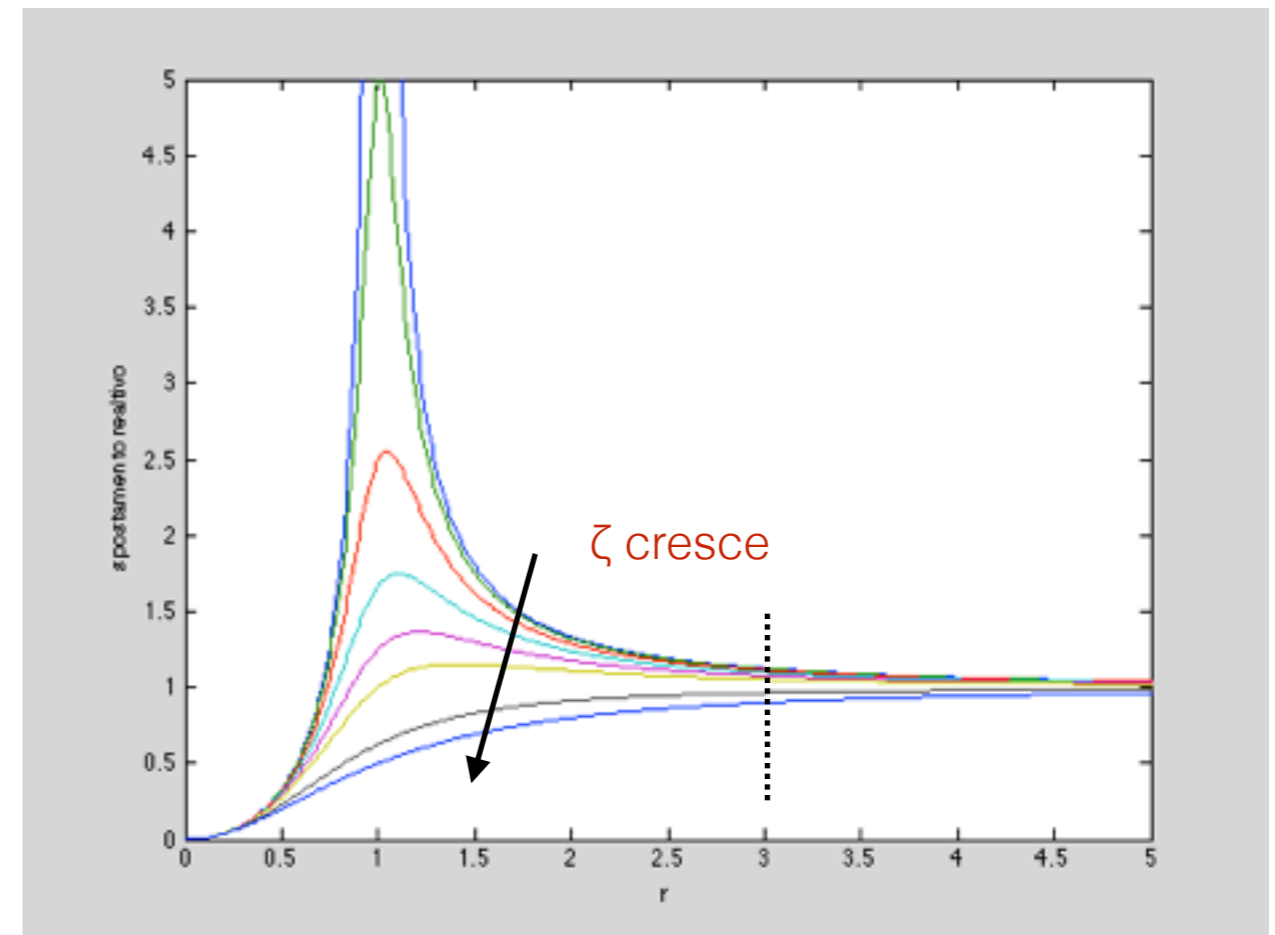
Sistemi SDOF - eccitazione dalla base

..si può calcolare lo spostamento relativo... $z = x - y$

$$m\ddot{z} + c\dot{z} + kz = -m\ddot{y} = m\Omega^2 Y \sin \Omega t$$

$$\frac{Z}{Y} = \frac{r^2}{\sqrt{(1-r^2)^2 + (2\xi r)^2}}$$

..il rapporto Z/Y dice di quanto si sposta la massa rispetto alla base..
per $r > 3$ il rapporto è pressoché unitario...
.. $Z=Y$..
(sensore per la misura dello spostamento della base > vibrometro!)



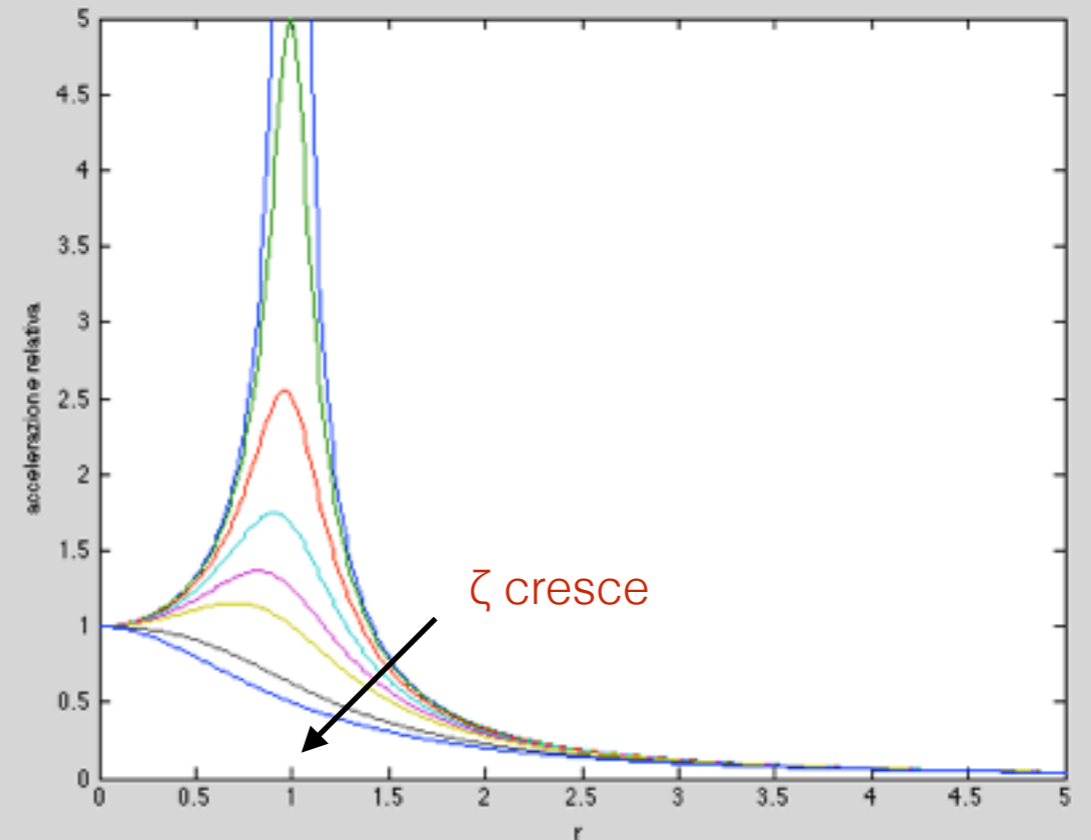
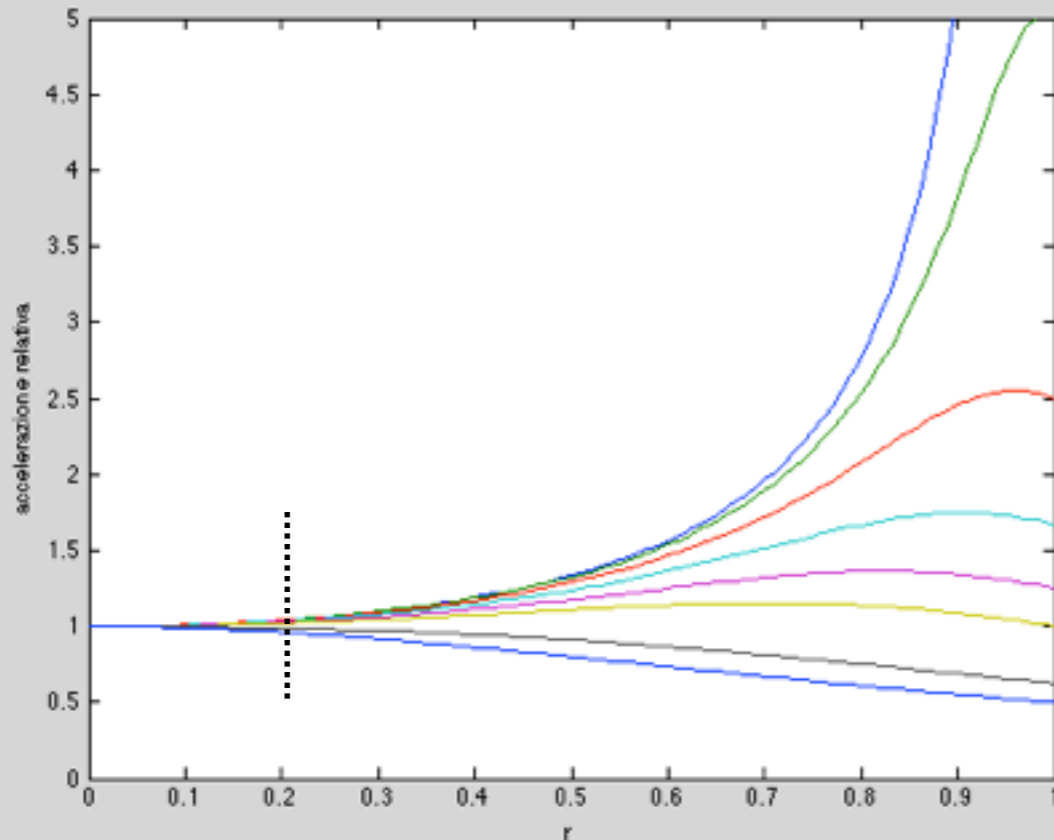
Sistemi SDOF - eccitazione dalla base

..volendo un sensore che misuri l'accelerazione...

$$\frac{Z}{Y} = \frac{\left(\frac{\Omega}{\omega}\right)^2}{\sqrt{(1-r^2)^2 - (2\xi r)^2}} \quad \frac{\ddot{z}}{\ddot{y}} = \frac{\omega^2 Z}{\Omega^2 Y} = \frac{1}{\sqrt{(1-r^2)^2 - (2\xi r)^2}}$$

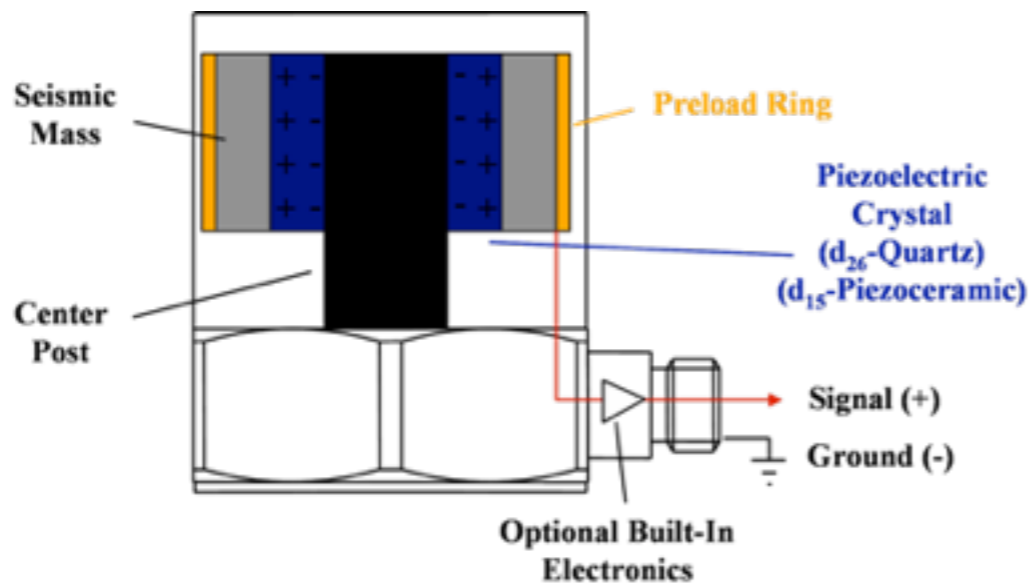
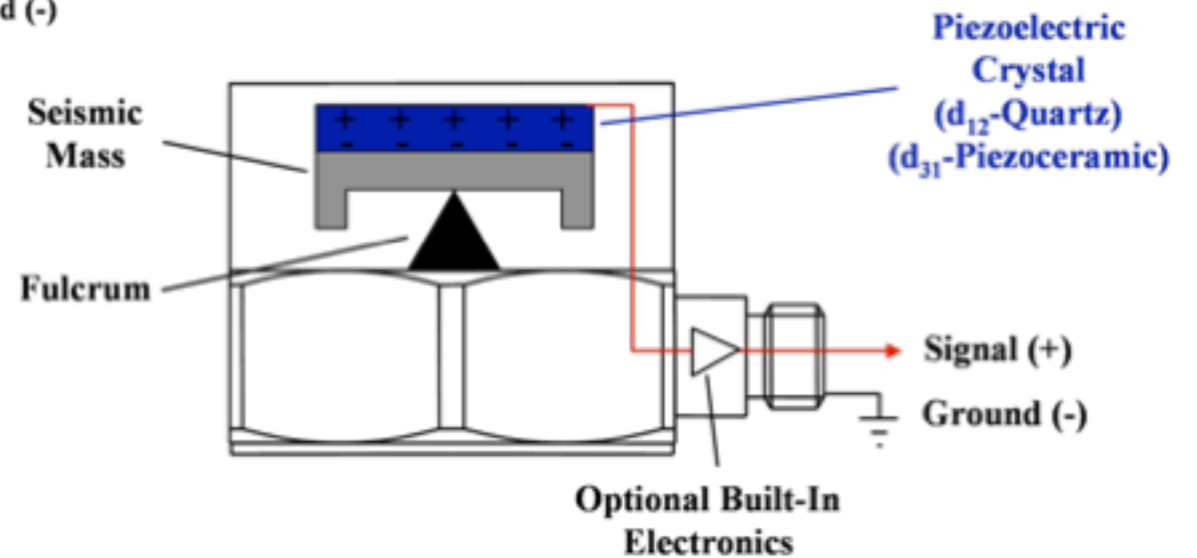
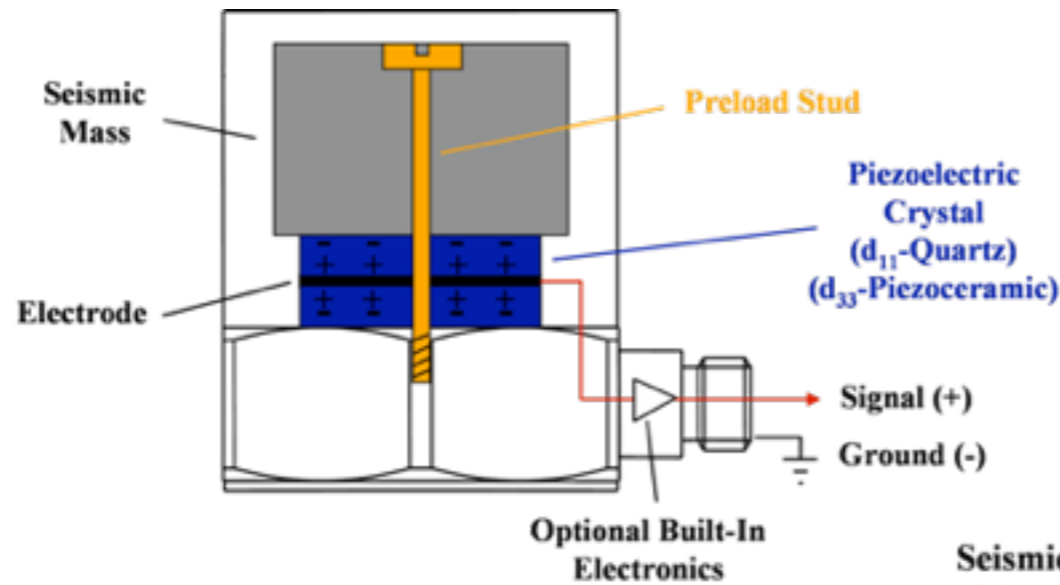
per $r < 0.33$ il rapporto è pressoché unitario...

.. $Z=Y$.. (sensore per la misura dell'accelerazione della base
> accelerometro!)



Sistemi SDOF - eccitazione dalla base

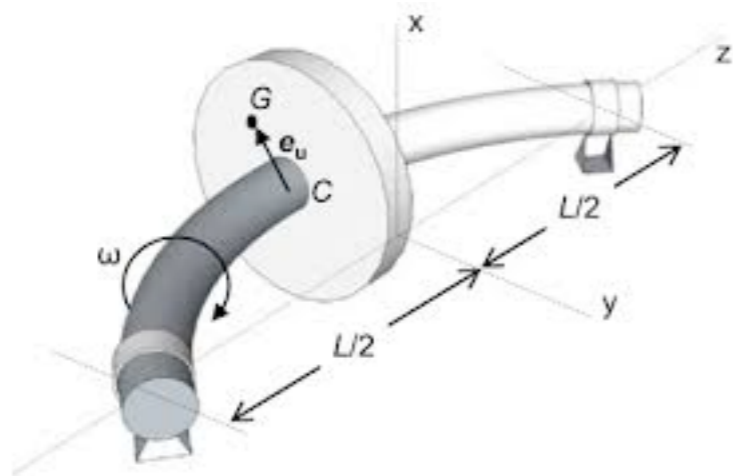
..esempi costruzione accelerometri...



..more later on sensors

Sistemi SDOF - rotore di Jeffcott

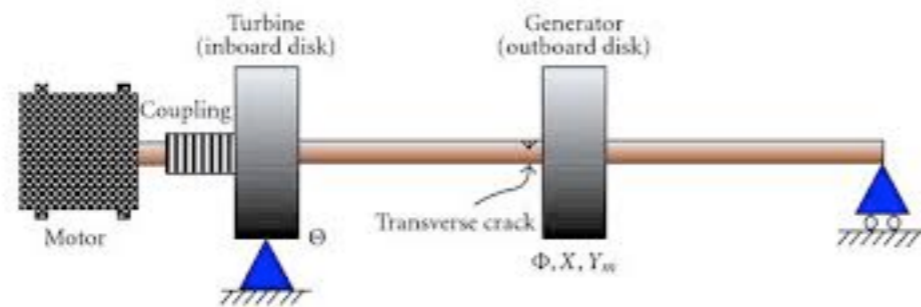
Consideriamo un sistema costituito da un albero di lunghezza L vincolato alle estremità ed un disco calettato su questo a $L/2$
 Supponiamo che l'albero sia senza massa ed il disco rappresentato da una massa m posta ad una distanza "e" dall'asse...



Supponiamo che il rotore ruoti con una certa velocità ..ci saranno da equilibrare (nel piano x e nel piano y) la forza centrifuga della massa squilibrante la forza elastica dell'albero...

$$m\ddot{x} + kx = me\Omega^2 \cos(\Omega t)$$

con la solita procedura...

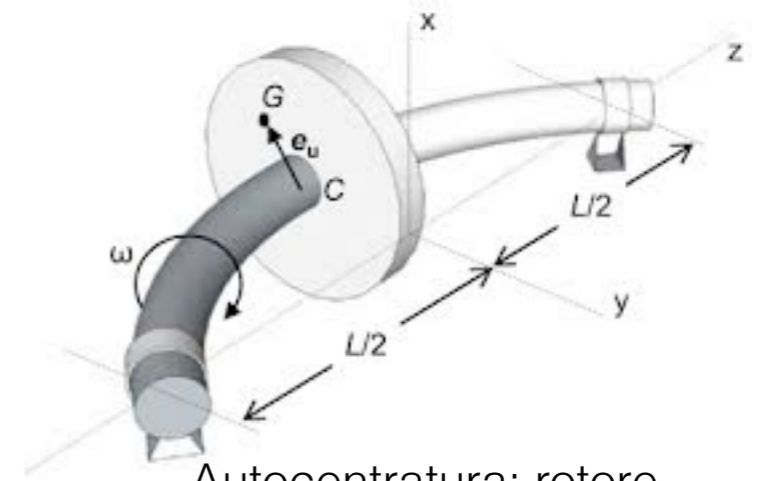


$$x = \frac{em\Omega^2}{k - m\Omega^2} = e \frac{\Omega^2}{\omega_n^2 - \Omega^2}$$

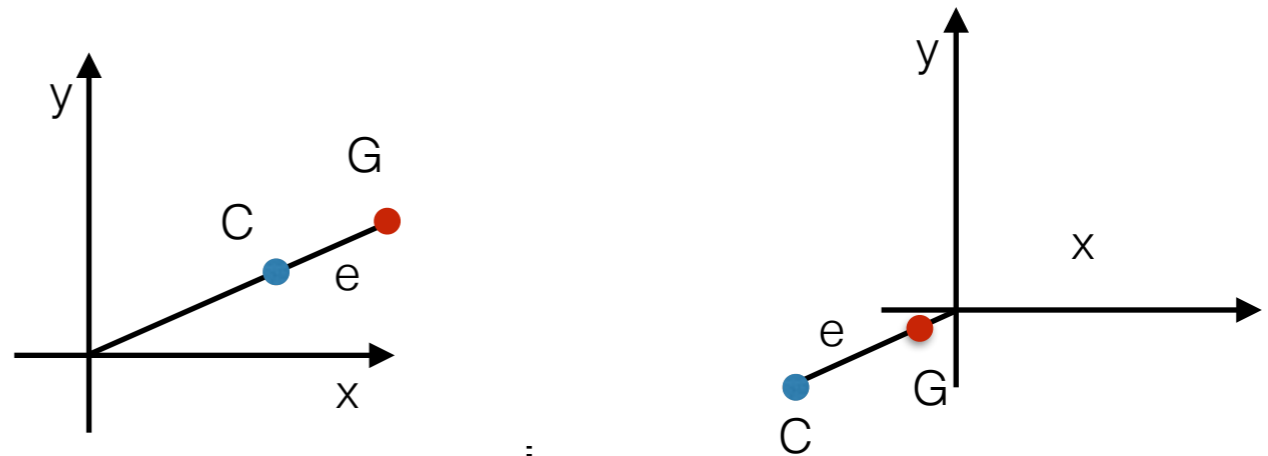
Sistemi SDOF - rotore di Jeffcott

$$x = \frac{em\Omega^2}{k - m\Omega^2} = e \frac{\Omega^2}{\omega_n^2 - \Omega^2}$$

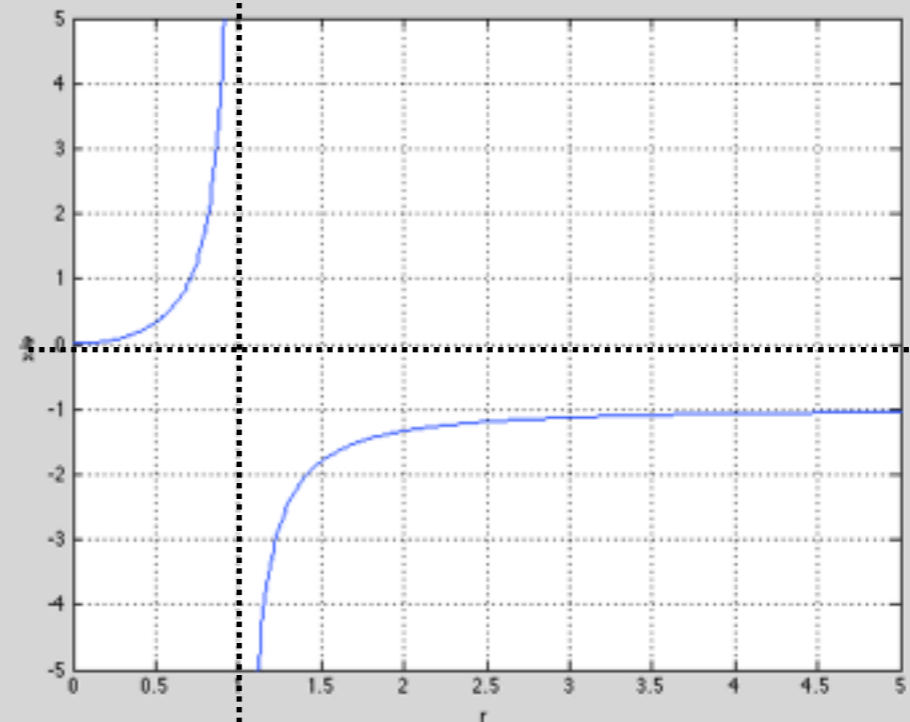
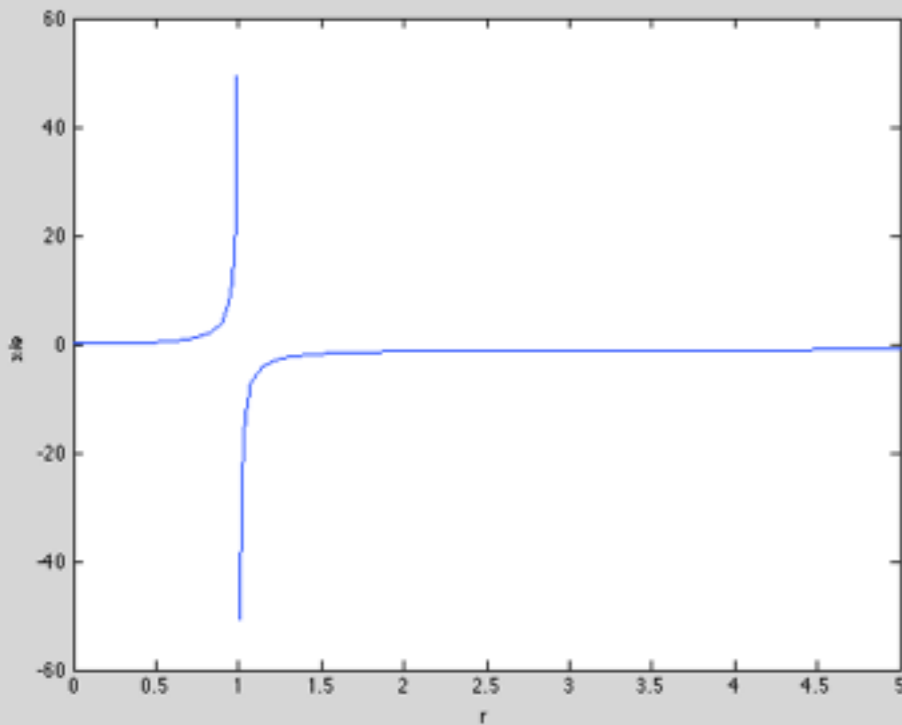
$$\frac{x}{e} = \frac{r^2}{1 - r^2}$$



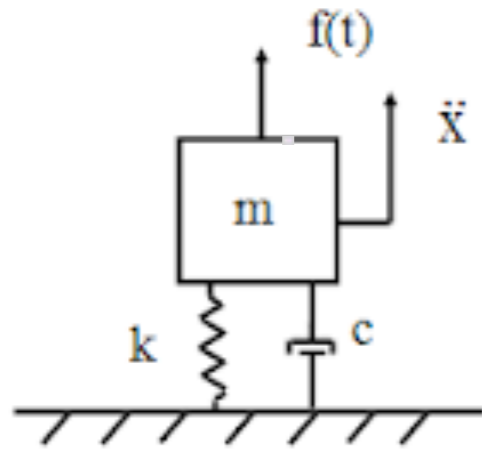
Autocentratura: rotore ruota attorno centro di massa piuttosto che centro geometrico



ipo-critico iper-critico



Sistemi SDOF - risposta eccitazione generica



..se l'eccitazione non è di tipo armonico, la soluzione particolare deve essere calcolata caso per caso ..

es. eccitazione a gradino

$$m\ddot{x} + c\dot{x} + kx = p_o$$

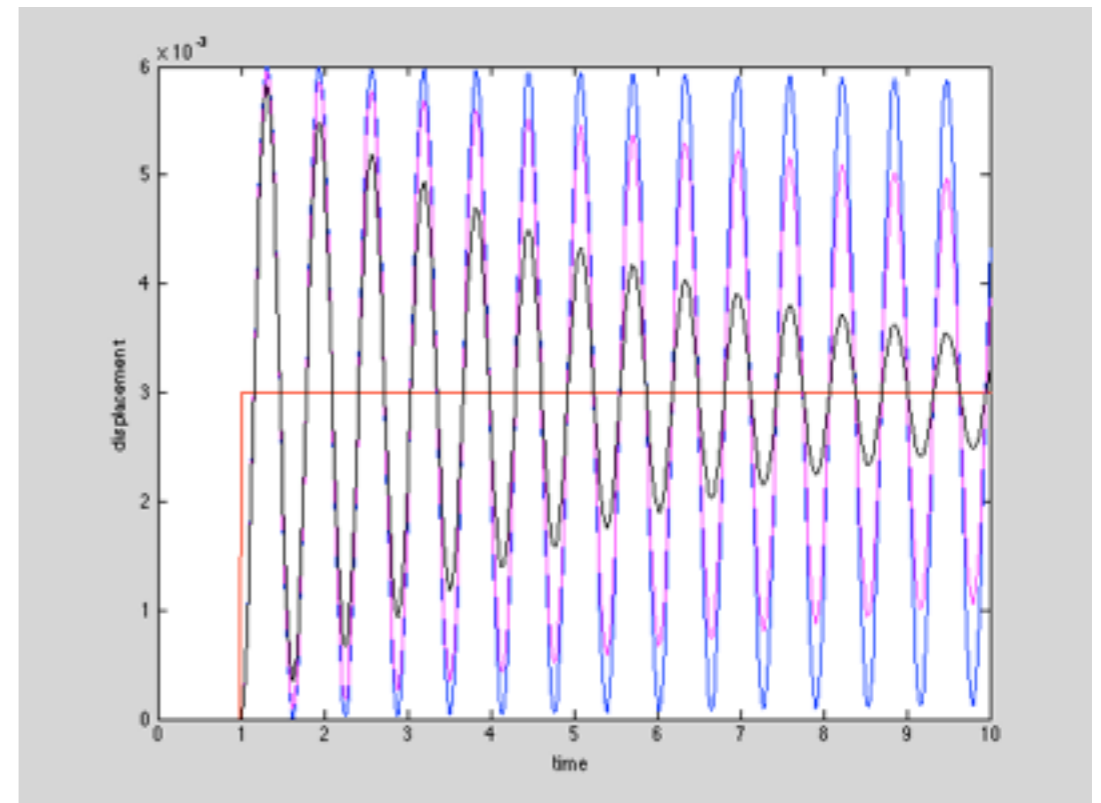
$$x_p = \frac{p_o}{k} \quad t \geq 0$$

$$x = \frac{p_o}{k} + e^{-\zeta\omega_n t} (A_1 \cos \omega_d t + A_2 \sin \omega_d t)$$

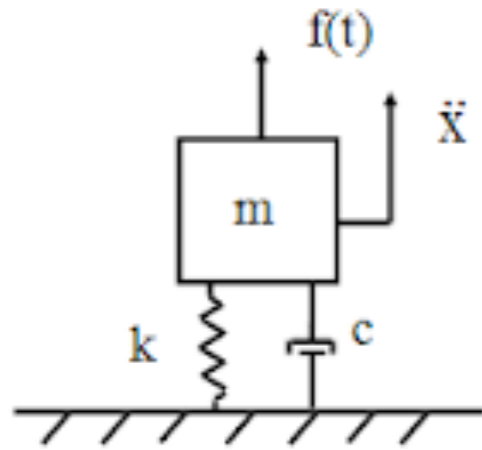
con le condizioni al contorno

$$\begin{cases} x(0) = 0 \\ \dot{x}(0) = 0 \end{cases}$$

$$x = \frac{p_o}{k} \left\{ 1 - e^{-\zeta\omega_n t} \left[\cos \omega_d t - \left(\frac{\zeta\omega_n}{\omega_d} \right) \sin \omega_d t \right] \right\}$$



Sistemi SDOF - risposta eccitazione generica



es. eccitazione rampa / smorzamento nullo

$$m\ddot{x} + kx = \begin{cases} \frac{t}{t_r} p_0 & 0 \leq t \leq t_r \\ p_0 & t_r \leq t \end{cases}$$

$$x_p = \left(\frac{t}{t_r} \right) \frac{p_0}{k}$$

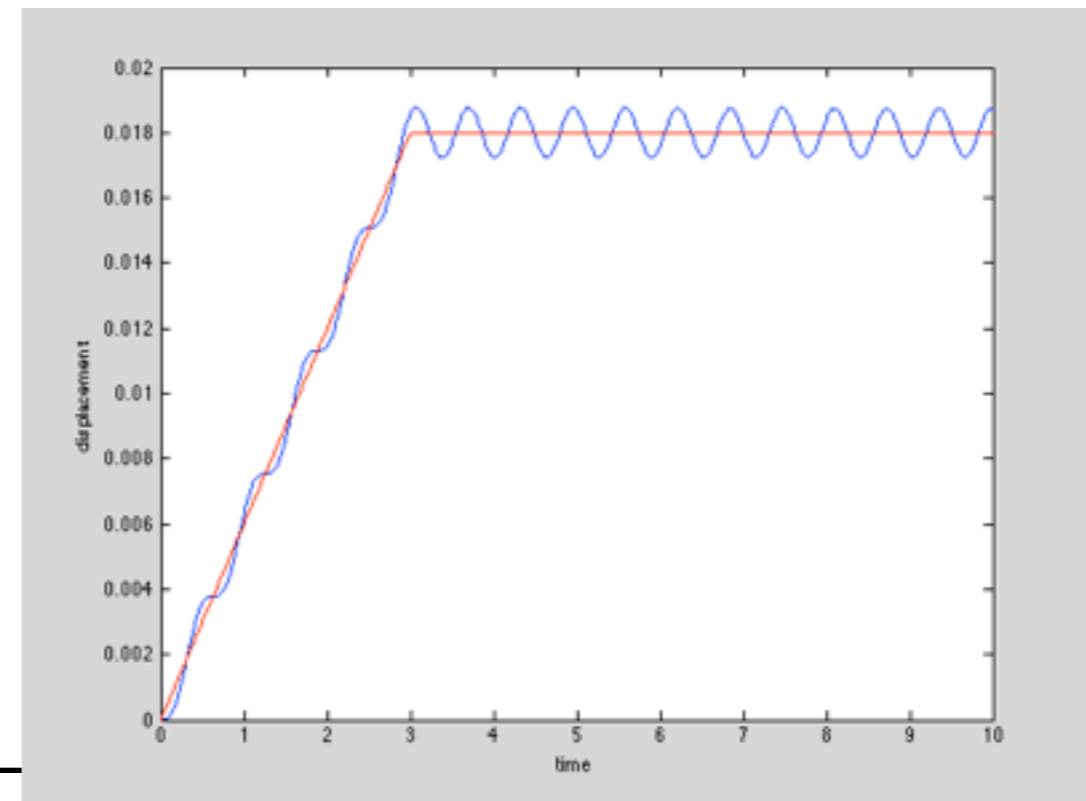
$$x = \left(\frac{t}{t_r} \right) \frac{p_0}{k} + (A_1 \cos \omega_d t + A_2 \sin \omega_d t)$$

con le condizioni al contorno

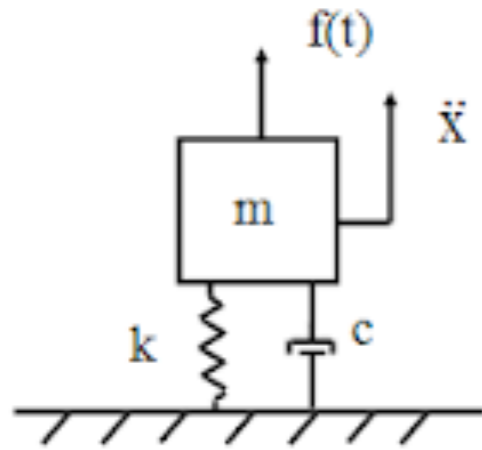
$$\begin{cases} x(0) = 0 \\ \dot{x}(0) = 0 \end{cases}$$

$$x = \frac{p_0}{k} \left\{ \left(\frac{t}{t_r} \right) - \left(\frac{1}{\omega_n t_r} \right) \sin \omega_n t \right\}$$

$$x = \frac{p_0}{k} \left\{ 1 + \left(\frac{1}{\omega_n t_r} \right) [\sin \omega_n (t - t_r) - \sin \omega_n t] \right\}$$



Sistemi SDOF - risposta eccitazione generica



es. eccitazione impulso unitario / smorzamento nullo

$$I = \int_0^{t_d} p(t) dt \quad t_d \ll T_n$$

$$m\ddot{x} + kx = \begin{cases} p(t) & \begin{cases} 0 \leq t \leq t_d \\ t_d \leq t \end{cases} \\ 0 & \end{cases}$$

con le condizioni al contorno

$$\begin{cases} x(0) = 0 \\ \dot{x}(0) = 0 \end{cases}$$

integrando, e valutando per $t_d \rightarrow 0$

$$m\dot{x} + kx_{av} t_d = I$$

risposta all'impulso unitario

$$m\dot{x}(0^+) = I$$

$$x(t) = \left(\frac{I}{m\omega_n} \right) \sin \omega_n t$$

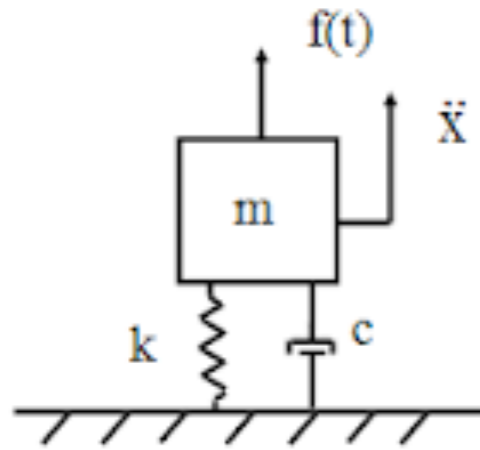
nuova condizione al contorno...

$$\dot{x}(0^+) = \frac{I}{m}$$

con smorzamento $\zeta \ll 1$

$$x(t) = \left(\frac{I}{m\omega_d} \right) e^{-\zeta\omega_n t} \sin \omega_d t$$

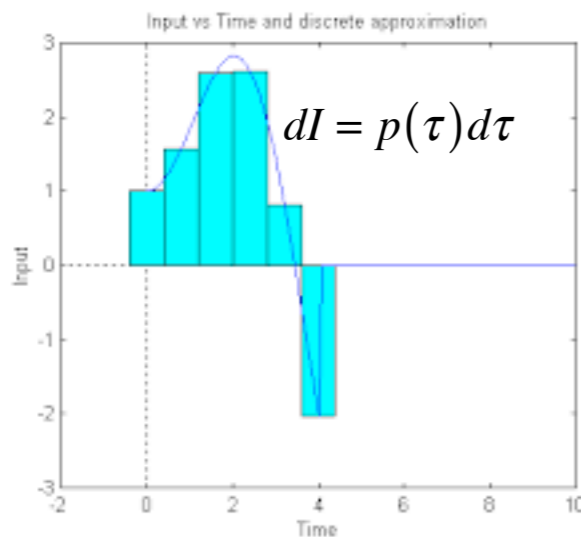
Sistemi SDOF - risposta eccitazione generica



es. eccitazione generica / integrale Duhamel

$$x(t) = \left(\frac{I}{m\omega_n} \right) \sin \omega_n t \quad \text{risposta all'impulso unitario}$$

$$dx(t) = \left(\frac{dI}{m\omega_n} \right) \sin \omega_n (t - \tau) \quad \text{risposta all'impulso infinitesimo}$$



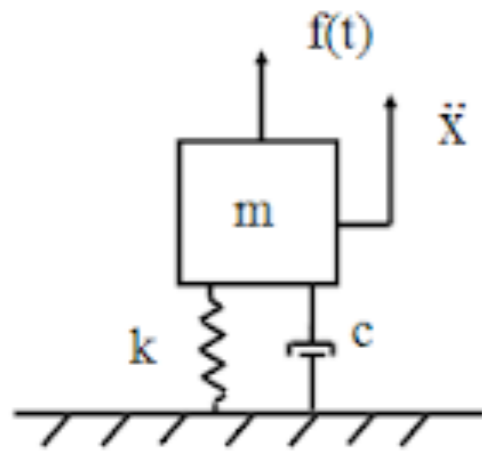
divido l'eccitazione generica in una serie di impulsi infinitesimi (scalati dal valore della funzione $p(\tau)$)...

la risposta sarà l'integrale di tutte le risposte infinitesime...

$$x(t) = \left(\frac{I}{m\omega_n} \right) \int_0^t p(\tau) \sin \omega_n (t - \tau) d\tau \quad x(t) = \int_0^t p(\tau) h(t - \tau) d\tau$$

Integrale di Duhamel - Integrale di Convoluzione, tra eccitazione e risposta all'impulso

Sistemi SDOF - risposta eccitazione generica



..se il sistema è smorzato..

$$x(t) = \left(\frac{I}{m\omega_d} \right) \int_0^t p(\tau) e^{-\zeta\omega_n(t-\tau)} \sin \omega_d(t-\tau) d\tau$$

$$x(t) = \left(\frac{I}{m\omega_d} \right) \int_0^t p(\tau) e^{(j\omega_d - \zeta\omega_n)(t-\tau)} d\tau$$

..nel caso in cui il sistema avesse C. I. diverse da zero, la sol.generica sarebbe...

$$x(t) = \left(\frac{I}{m\omega_n} \right) \int_0^t p(\tau) \sin \omega_n(t-\tau) d\tau + x_0 \cos(\omega_n t) + \left(\frac{\dot{x}_0}{\omega_n} \right) \sin(\omega_n t)$$

..senza smorzamento

$$x(t) = \left(\frac{I}{m\omega_d} \right) \int_0^t p(\tau) e^{-\zeta\omega_n(t-\tau)} \sin \omega_d(t-\tau) d\tau + x_0 e^{-\zeta\omega_n(t-\tau)} \cos(\omega_d t) + \left(\frac{\dot{x}_0 + \zeta\omega_n x_0}{\omega_d} \right) e^{-\zeta\omega_n(t-\tau)} \sin(\omega_d t)$$

..con smorzamento

Sistemi SDOF - risposta ecc

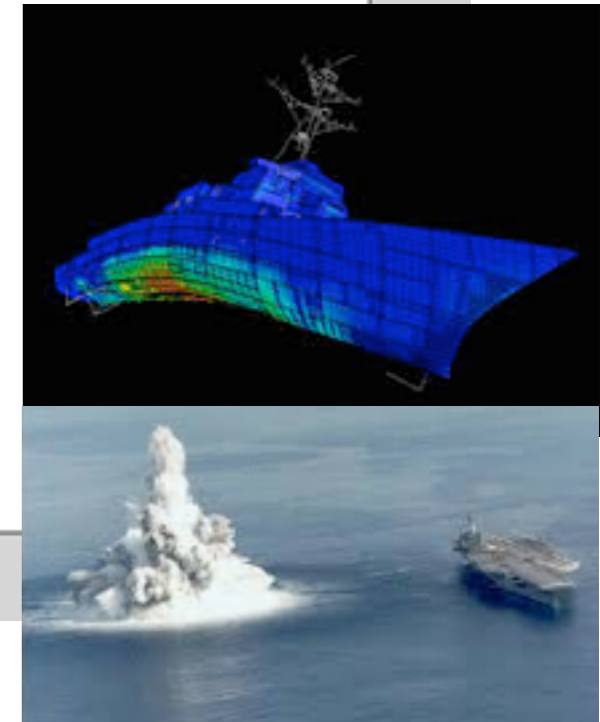
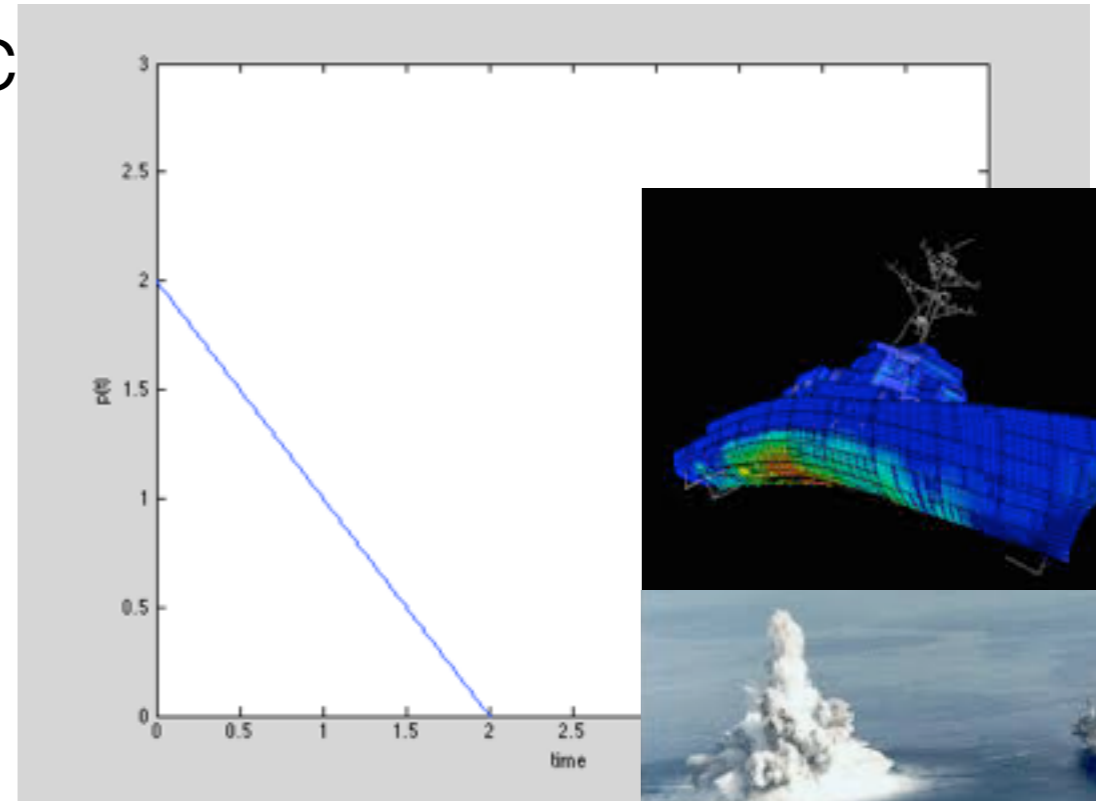
$$p(t) = \begin{cases} p_o \left(1 - \frac{t}{t_d}\right) & -0 \leq t \leq t_d \\ 0 & t_d \leq t \end{cases}$$

..sistema non smorzato $0 < t < t_d$

$$x(t) = \left(\frac{p_o}{k}\right) \left\{ \sin \omega_n t \left[\sin \omega_n t - \left(\frac{t}{t_d}\right) \sin \omega_n t - \left(\frac{t}{\omega_n t_d}\right) \cos \omega_n t + \left(\frac{t}{\omega_n t_d}\right) \right] + \right. \\ \left. - \cos \omega_n t \left[-\cos \omega_n t + \left(\frac{t}{t_d}\right) \cos \omega_n t - \left(\frac{t}{\omega_n t_d}\right) \sin \omega_n t + 1 \right] \right\}$$

.. $t_d < t$

$$x(t) = \left(\frac{p_o}{k}\right) \left\{ \sin \omega_n t \left[-\left(\frac{t}{\omega_n t_d}\right) \cos \omega_n t + \left(\frac{t}{\omega_n t_d}\right) \right] + \right. \\ \left. - \cos \omega_n t \left[1 - \left(\frac{t}{\omega_n t_d}\right) \sin \omega_n t \right] \right\}$$



Sistemi SDOF - valutazione numerica

per interpolazione della funzione di eccitazione

- ◆ costante a tratti
- ◆ lineare a tratti

per integrazione passo passo (approssimazione delle derivate)

per sistemi non lineari

da aggiungere..

