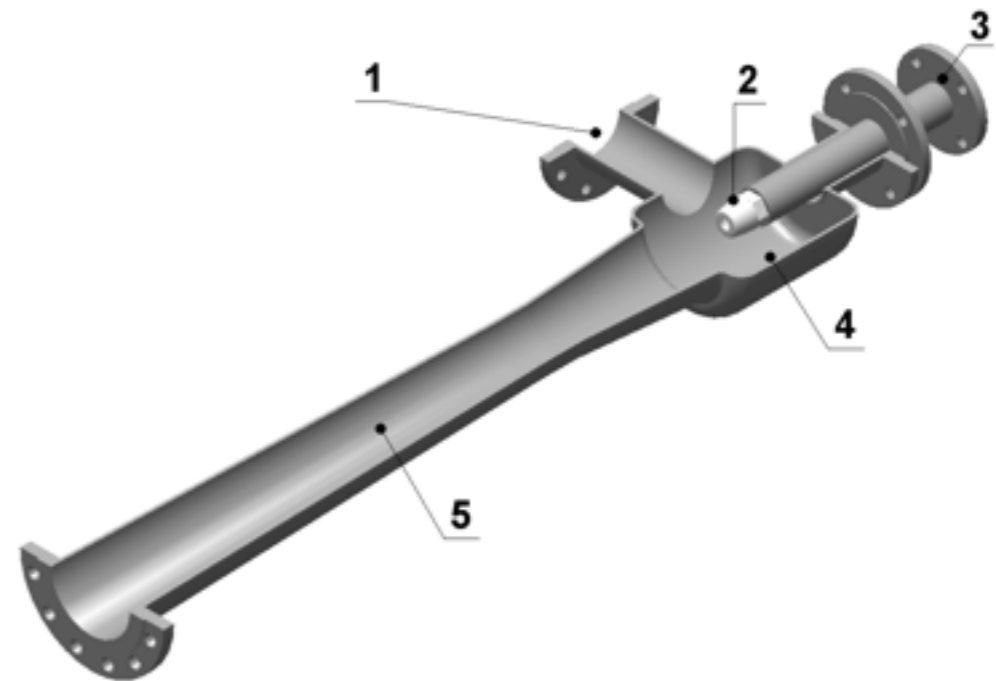


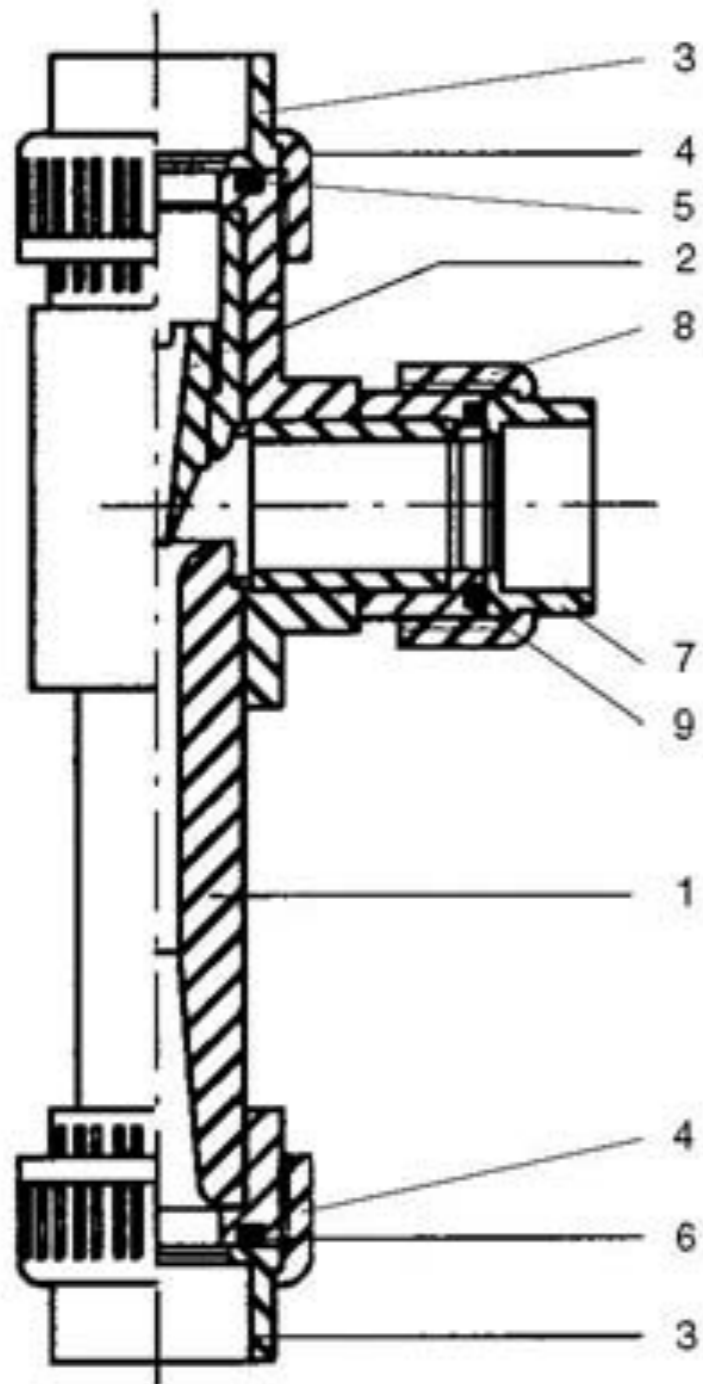
Eiettore

- L'eiettore è una macchina senza organi in movimento, che può essere impiegata sia come compressore che come pompa per ottenere l'innalzamento della pressione di un fluido mediante l'alimentazione di un fluido (di natura uguale o diversa).
- Come compressori di vapore. In questo caso il fluido motore e quello mosso sono entrambi costituiti da vapore d'acqua.
- Come pompa a vuoto, ossia come compressore di gas. Per questo impiego, il fluido motore è solitamente il vapore d'acqua, ma nelle piccole installazioni si usano anche aria compressa o acqua.
- Come pompa per fluidi, solitamente con uguale fluido motore e fluido mosso, salvo che nel caso particolare di eiettore/miscelatore, in cui i fluidi sono diversi proprio per ottenere una miscelazione degli stessi.

Eiettore

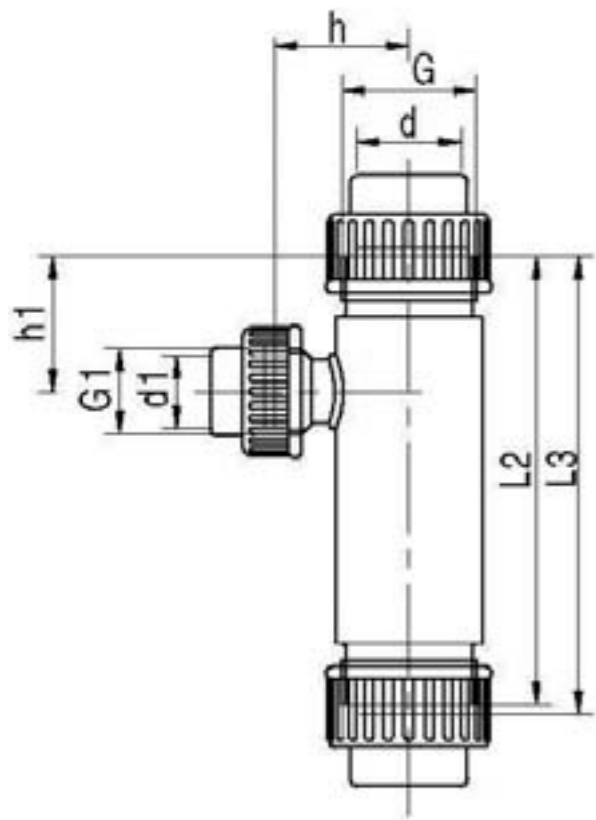
- Sezione di un eiettore di vapore.
- 1: Bocchello di aspirazione;
- 2: Ugello;
- 3: Bocchello fluido motore;
- 4: Camera vapore;
- 5: Diffusore



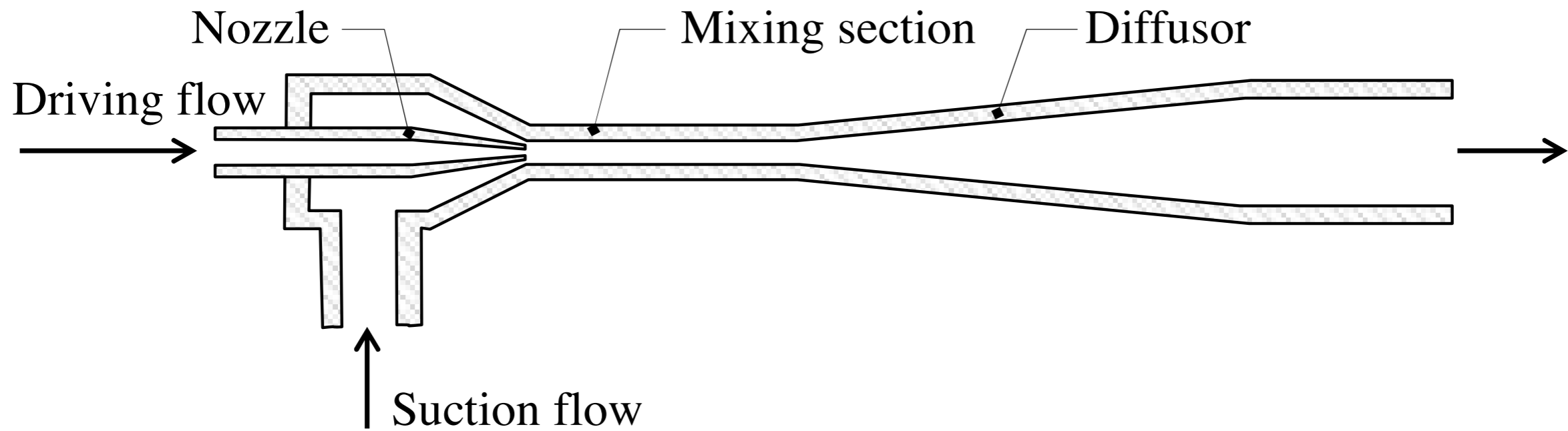


Pos.	Qty.	Description
1	1	Water-jet pump
2	1	Nozzle
3	2	Insert
4	2	Union nut
5*	1	O-ring
6	1	O-ring
7	1	Insert
8	1	Union nut
9	1	O-ring

* up to DN 20 flat seal ring



d mm	DN mm	DN inch	d1	G inch	G1 inch	h mm	h1 mm	L1 mm	L2 mm	L3 mm	t mm
16	10	3/8	16	R 3/4	R 3/4	35	40	-	110	116	-
20	15	1/2	16	R 1	R 3/4	35	40	-	110	116	-
25	20	3/4	16	R 1 1/4	R 3/4	45	45	-	145	151	-
32	25	1	32	R 1 1/2	R 1 1/2	71	71	-	195	201	-
40	32	1 1/4	40	R 2	R 2	87	87	-	239	245	-
50	40	1 1/2	50	R 2 1/4	R 2 3/4	105	105	-	301	307	-
63	50	2	63	R 2 3/4	R 2 3/4	128	128	-	351	357	-
75	65	2 1/2	75	R -	R -	115	115	388	-	-	44
90	80	3	75	R -	R -	149	149	465	-	-	51



$$\eta = \frac{(G_d + G_s) \frac{\Delta p}{\rho} - G_s \frac{v_s^2}{2}}{G_d \frac{v_d^2}{2}}$$

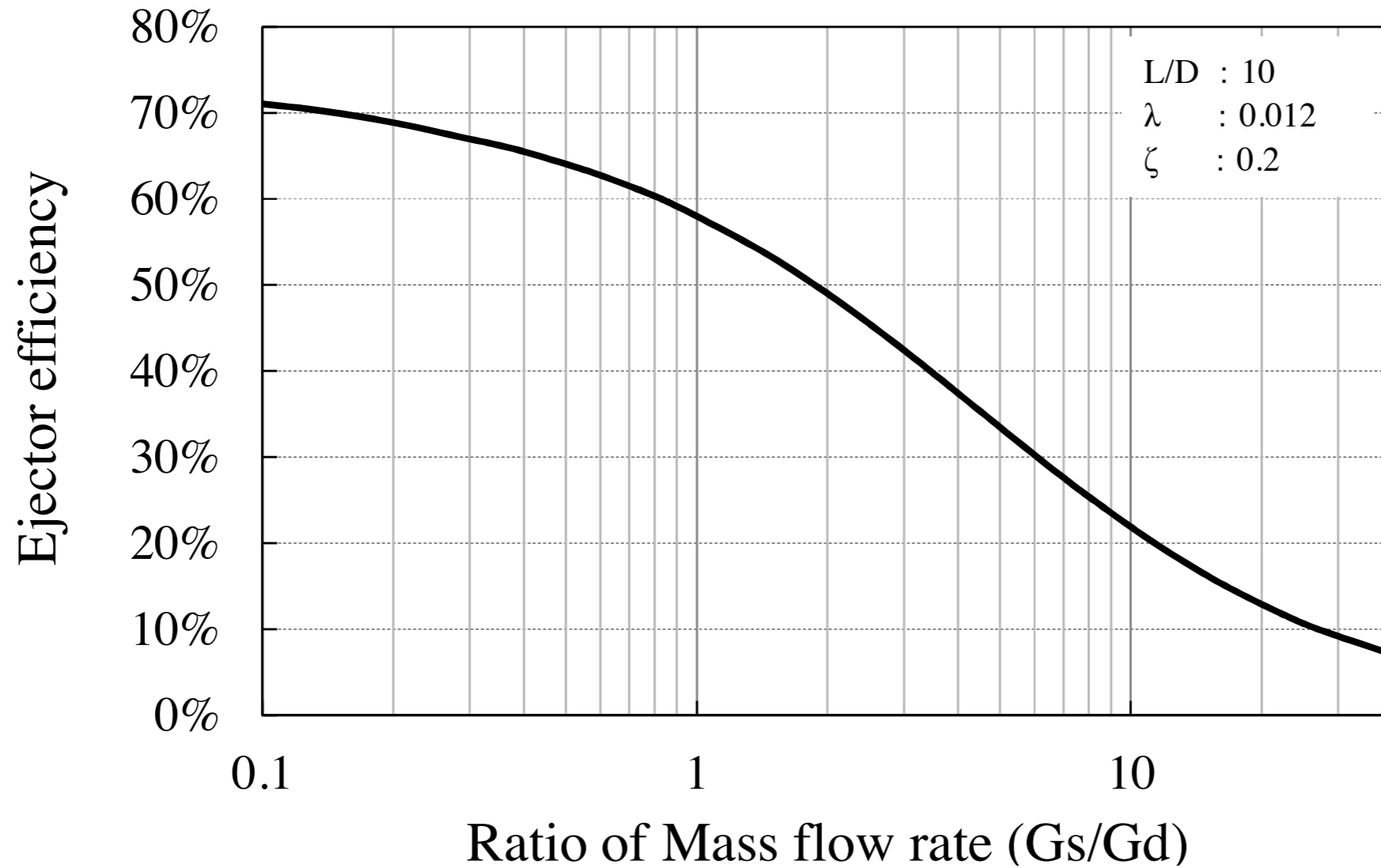
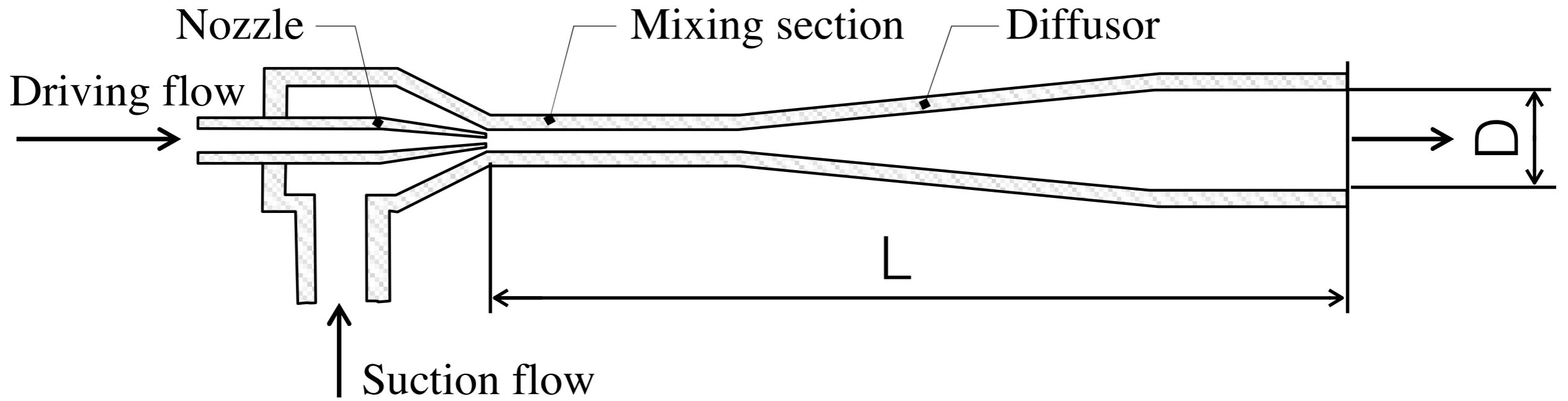
$$r = G_s / G_d$$

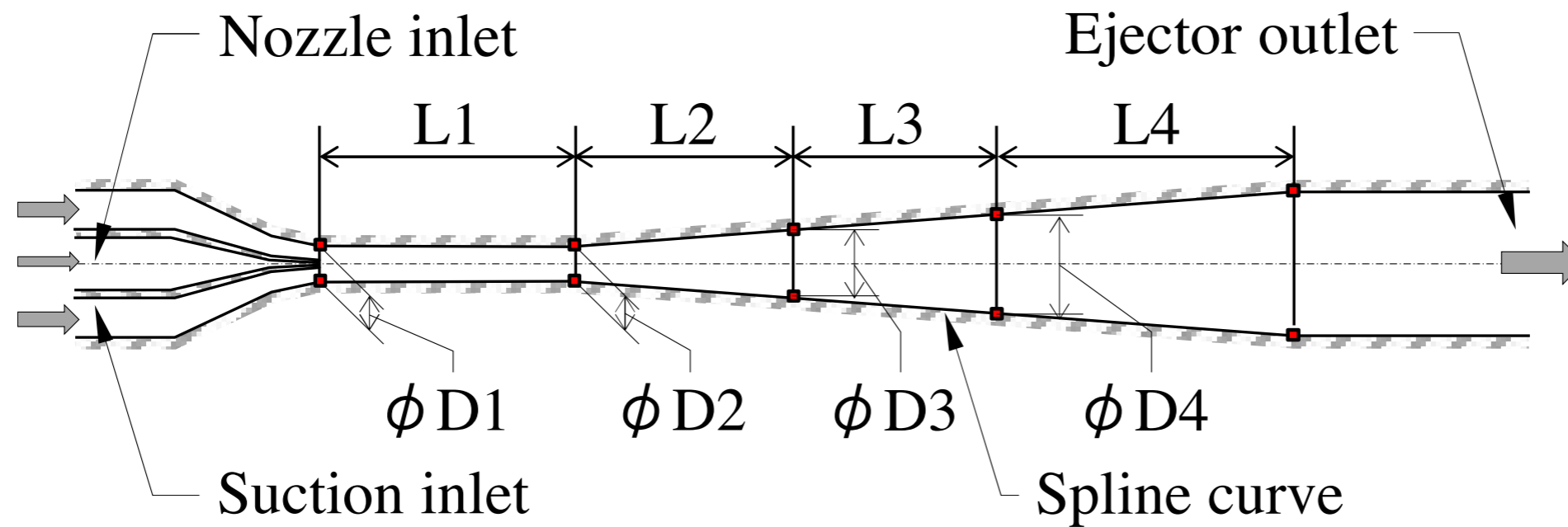
$$s_s = r \varphi^2 / (1 - \varphi^2), \quad s_m = (1 + r) \varphi^2$$

λ = coeff. di perdita nella tubazione

ζ = coeff. di perdita nel diffusore

$$\eta^* = (1 + r) \left\{ 2\varphi^2 + 2s_s^2(1 - \varphi^2) - \left(1 + \lambda \frac{L}{D} + \zeta \right) s_m^2 \right\} - r s_s^2$$





Tab.1 Design variables (L0: base length, D0: base diameter).

Design variables	Ranges for optimization
L1	$L0 \pm 80\%$
L2	$L0 \pm 80\%$
L3	$L0 \pm 80\%$
L4	$L0 \pm 80\%$
D1	$D0 \pm 95\%$
D2	$D0 \pm 95\%$
D3	$D0 \pm 95\%$
D4	$D0 \pm 95\%$

Tab.2 Boundary and analysis conditions.

Nozzle inlet	<ul style="list-style-type: none"> • Constant mass flow rate • Zero gradient static pressure
Suction inlet	<ul style="list-style-type: none"> • Constant mass flow rate • Zero gradient static pressure
Ejector outlet	<ul style="list-style-type: none"> • Zero gradient velocity • Constant static pressure
Working fluid	Air
Ratio of mass flow rate(Gs/Gd)	4