

# La teoria del legame di valenza

La teoria di Lewis (postulata **prima** dell'avvento della meccanica quantistica) considera gli elettroni di valenza degli atomi che formano legami, ma prescinde totalmente dal fatto che tali elettroni sono descritti da orbitali atomici. La teoria del legame di valenza integra il modello di Lewis nell'ambito della meccanica quantistica, mettendo in relazione il legame fra due atomi con gli orbitali atomici che descrivono gli elettroni implicati nel legame stesso

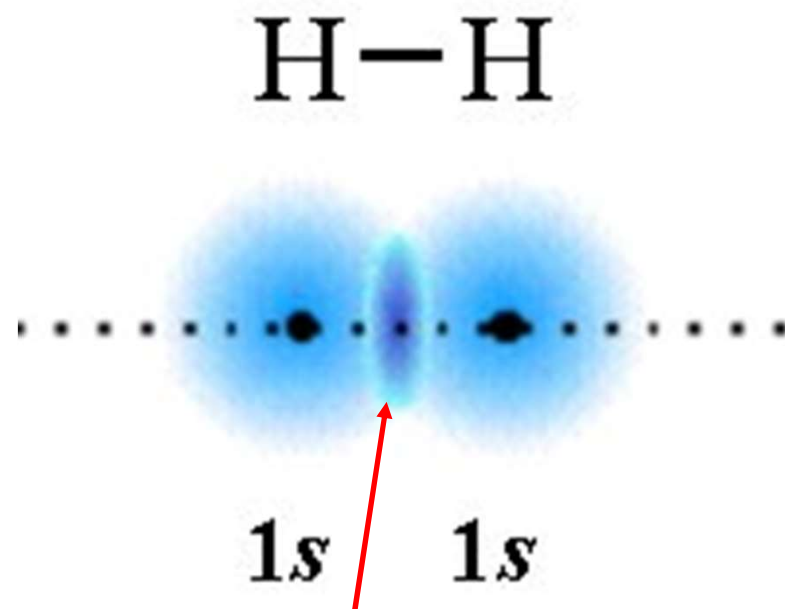
- Ciò che nella teoria di Lewis è descritto come “condivisione” di una coppia di elettroni, nella teoria del legame di valenza diventa “**sovrapposizione**” di opportuni orbitali atomici. La conseguenza è sempre la stessa: **un aumento della densità elettronica fra i nuclei dei due atomi che si legano, con conseguente abbassamento dell'energia del sistema.**

# La teoria del legame di valenza

I postulati fondamentali della teoria del legame di valenza:

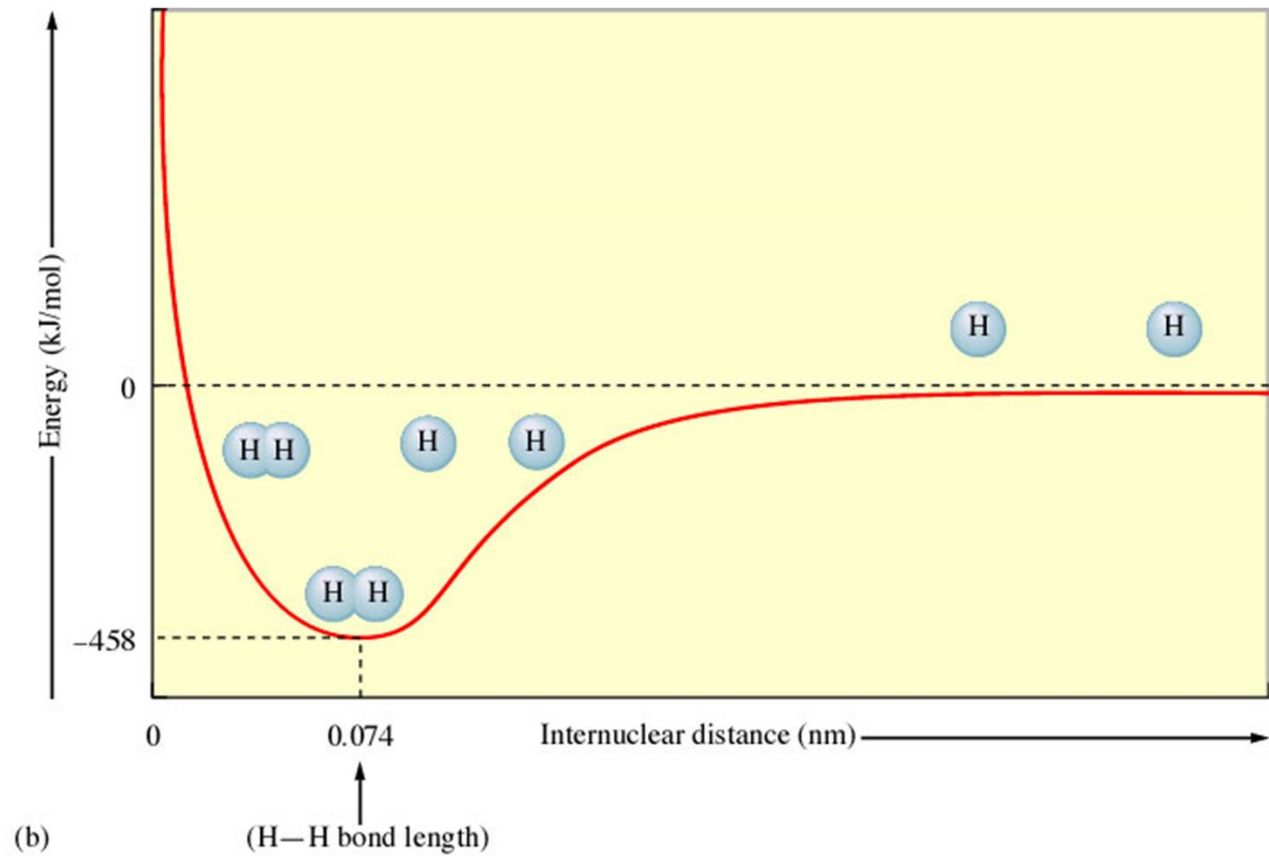
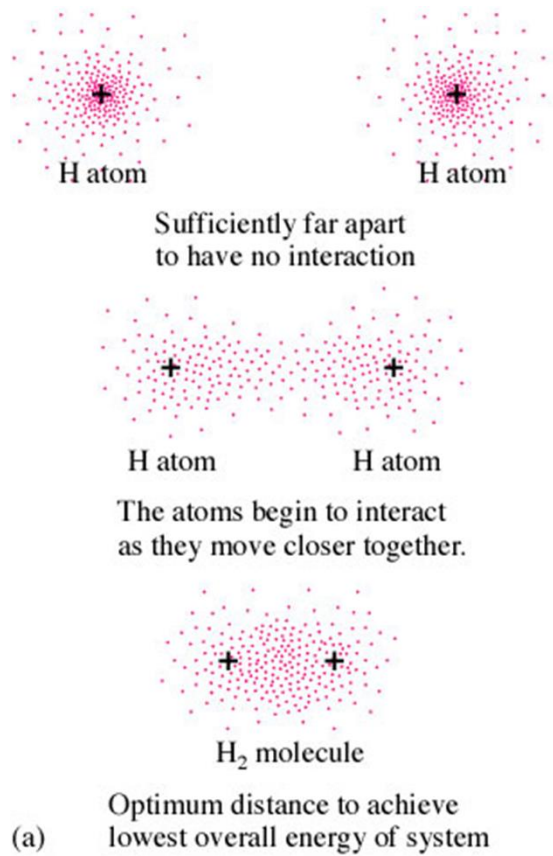
- Il legame fra due atomi si realizza mediante **sovrapposizione di due opportuni orbitali atomici**, uno per ciascun atomo. Nella maggioranza dei casi, si può assumere che i due orbitali che si sovrappongono per formare il cosiddetto **orbitale di legame** siano **semioccupati**, cioè contengano un elettrone ciascuno
- Nell'orbitale di legame che si viene a formare si vengono così a trovare **due elettroni con spin antiparallelo**.

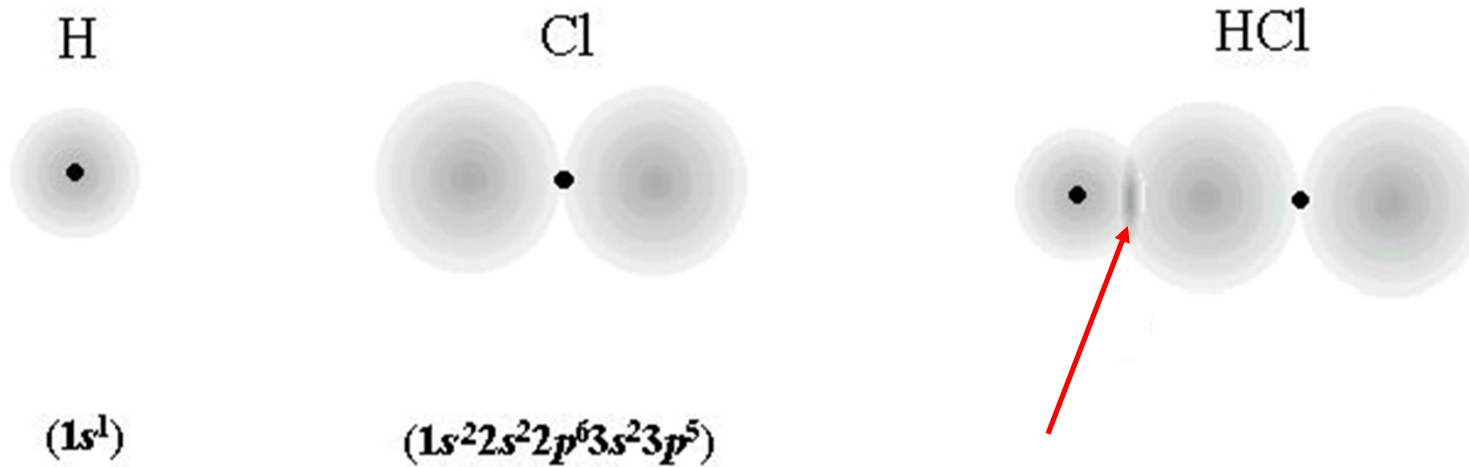
La formazione del legame H-H in  $H_2$  viene descritta mediante la sovrapposizione dei due orbitali atomici semioccupati su ciascun atomo di idrogeno.



sovrapposizione tra i due orbitali 1s

## Energia potenziale associata alla formazione del legame H-H





sovrapposizione tra l'orbitale 1s di H  
e un orbitale 3p di Cl

# Principio della massima sovrapposizione

Visto che ciò che tiene uniti due atomi è la **densità elettronica** che si viene a formare fra essi in seguito alla **sovrapposizione di orbitali atomici**, è naturale pensare che la **forza di un legame** sarà tanto maggiore quanto **maggiore è la sovrapposizione** fra i due orbitali

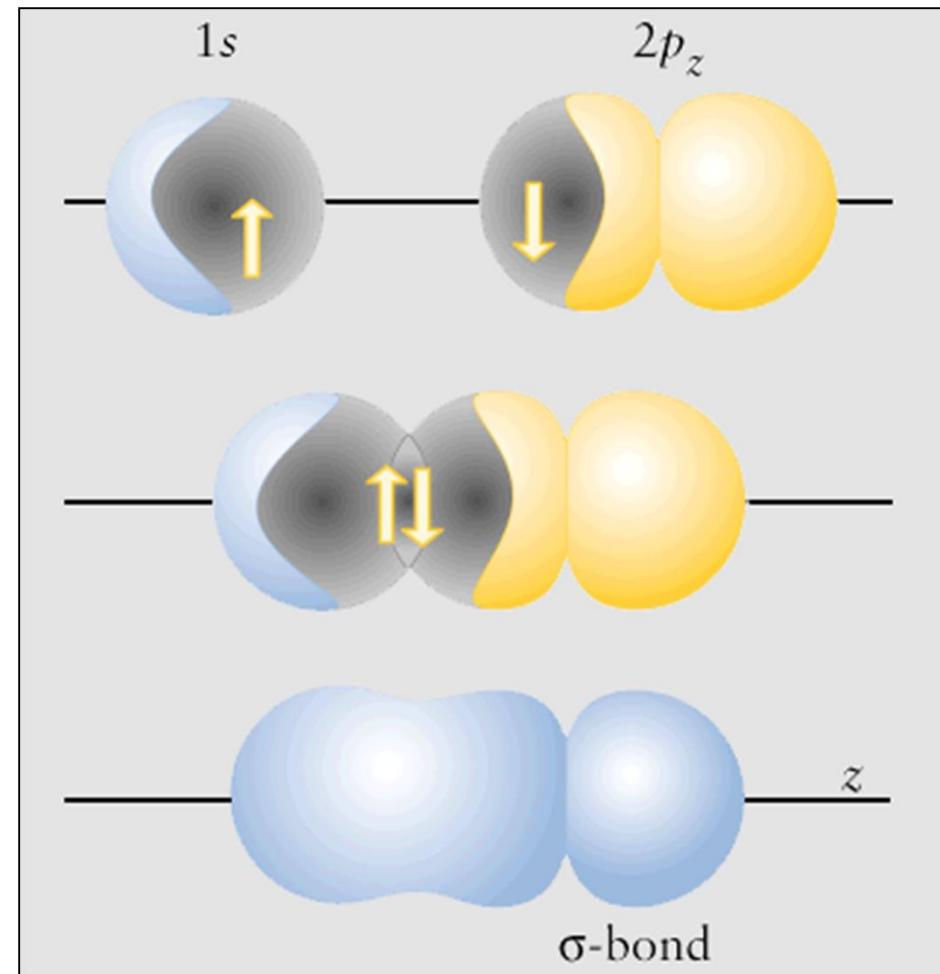
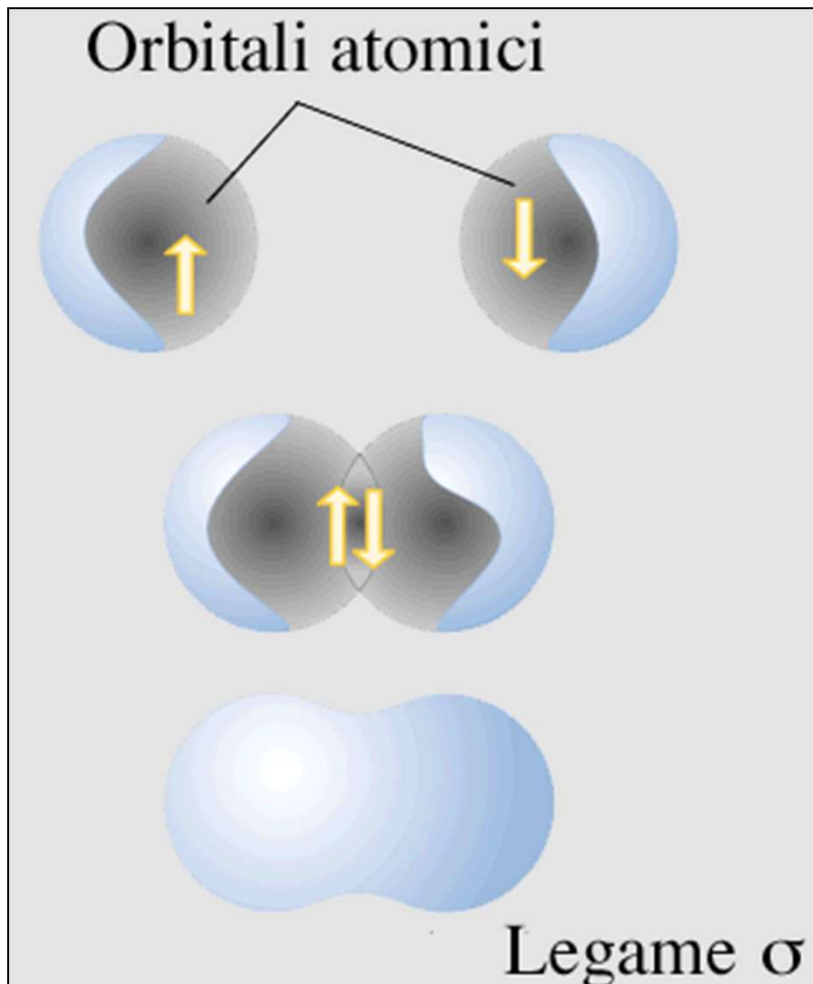
- In generale solo alcune coppie di orbitali atomici possono sovrapporsi in modo efficace
- Gli orbitali di tipo **s** hanno **simmetria sferica** e quindi la sovrapposizione fra due orbitali di tipo **s** non presenta vincoli direzionali. Es. la molecola di  $H_2$
- Un orbitale **p** e un orbitale **s** possono sovrapporsi in modo efficace solo quando l'orbitale **s** **giace lungo l'asse che contiene i due lobi dell'orbitale p**
- La sovrapposizione fra **due orbitali di tipo p** può avvenire in modo efficace se i due orbitali sono disposti **lungo lo stesso asse**.

# Principio della massima sovrapposizione

- In tutti i casi appena visti (s-s , s-p ed p-p lungo lo stesso asse), la **densità elettronica è concentrata lungo l'asse di legame** e presenta **simmetria cilindrica**: si parla in questo caso di legame  $\sigma$
- Due orbitali **p** possono sovrapporsi efficacemente anche in un altro modo, consistente nella **sovrapposizione "laterale"** dei rispettivi lobi. In tal modo, si ha un aumento di densità elettronica sopra e sotto un piano contenente i due nuclei e perpendicolare all'asse degli orbitali p che si sono sovrapposti, mentre su tale piano la densità elettronica è nulla. Si parla in questo caso di legame  $\pi$  e il piano sul quale la densità elettronica è nulla viene detto **piano nodale**
- Un legame di tipo  $\pi$  si può ottenere anche per sovrapposizione di un orbitale **p** con un orbitale **d**, opportunamente orientato.

L'**asse internucleare** è l'asse che passa fra i due nuclei

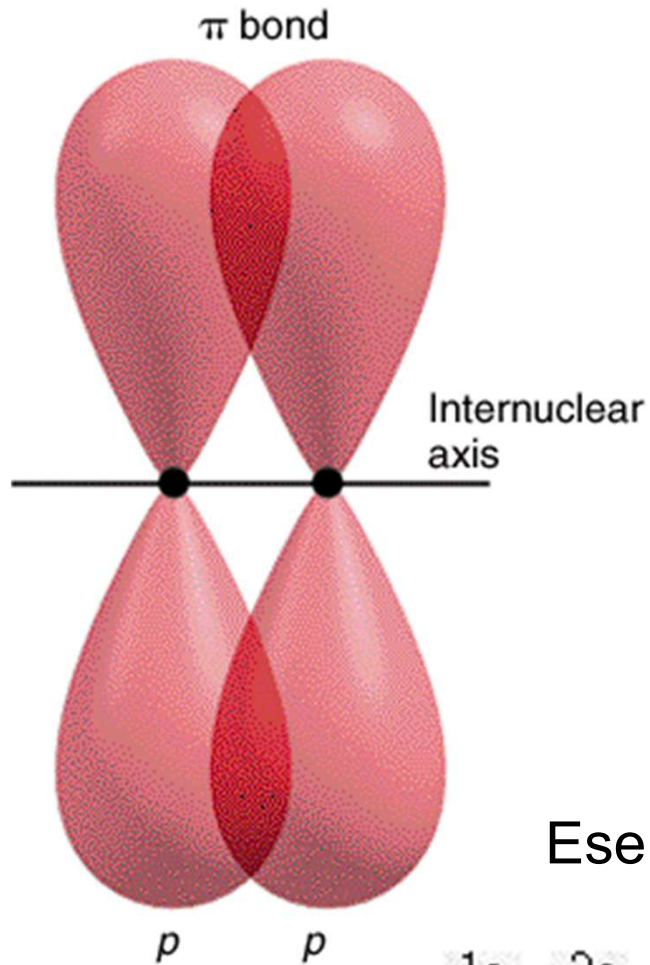
I legami con orbitali orientati lungo asse internucleare sono detti  $\sigma$



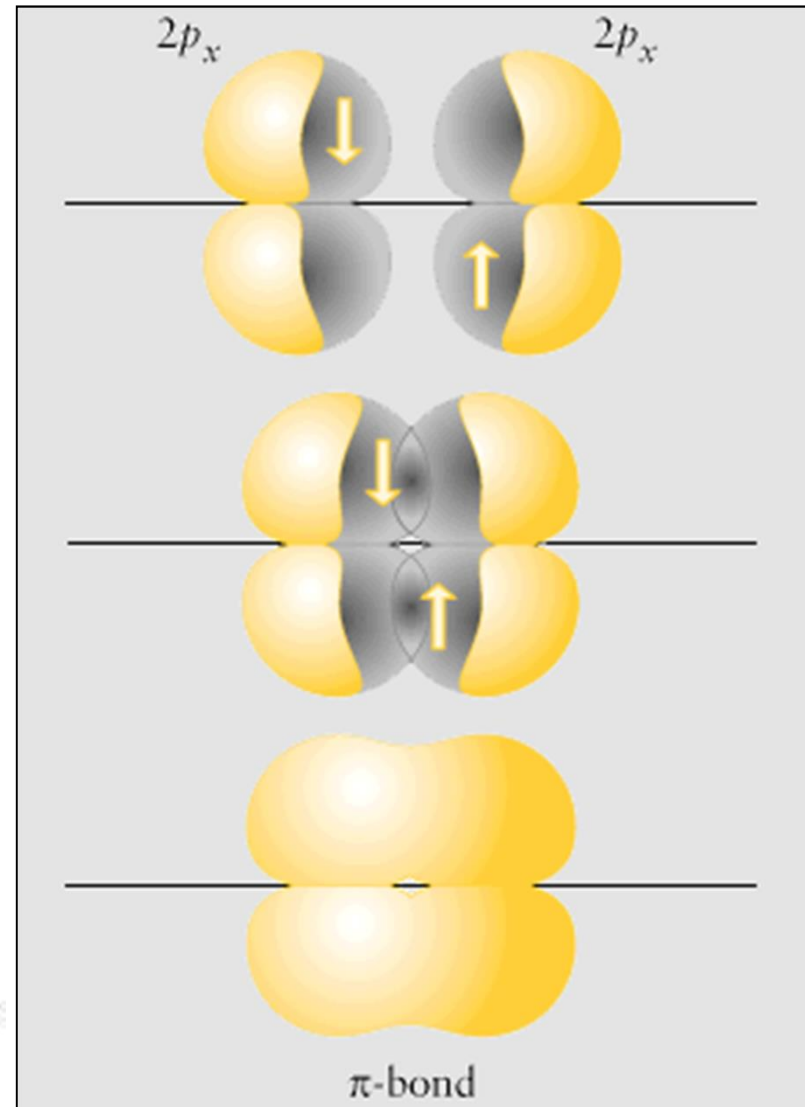
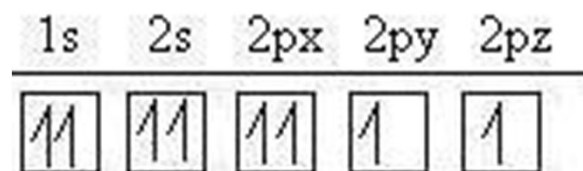
Tutti i legami covalenti semplici sono costituiti da un legame  $\sigma$  dovuto a 2 elettroni appaiati collocati tra gli atomi congiunti



Nei legami  $\pi$  gli orbitali si sovrappongono di fianco e gli elettroni si distribuiscono in due lobi, uno per ciascun lato dell'asse internucleare



Esempio:  $O_2$



# Ibridazione di orbitali

- L'ibridazione degli orbitali è introdotta nella teoria VB per rendere conto delle geometrie molecolari sperimentalmente osservate e non riconducibili alla semplice sovrapposizione di orbitali atomici di tipo s, p o d. Ad esempio, la struttura del metano  $\text{CH}_4$  è di tipo tetraedrico con quattro legami C-H equivalenti. Tale struttura non può essere ottenuta in alcun modo per sovrapposizione degli orbitali 2s e/o 2p dell'atomo di carbonio con gli orbitali 1s degli atomi di idrogeno.
- Si ammette allora che, **prima** della sovrapposizione con gli orbitali atomici di un altro atomo, gli orbitali atomici di un dato atomo **possano essere combinati linearmente per dare origine a cosiddetti orbitali ibridi**. La giustificazione di ciò poggia sulla proprietà dell'equazione d'onda secondo cui, se un certo set di funzioni sono delle sue soluzioni, allora anche una qualsiasi loro combinazione lineare continua a soddisfarla.
- L'orientazione degli orbitali ibridi che si ottengono in tal modo dipende dal tipo e dal numero degli orbitali atomici combinati, mentre il numero di orbitali ibridi è sempre uguale al numero totale di orbitali atomici che sono stati combinati.

# Ibridazione di orbitali

- Tutti gli orbitali ibridi che si ottengono con una data combinazione hanno la **medesima energia**, il cui valore è **una media dell'energia degli orbitali atomici componenti**.

- I principali tipi di ibridazione (cioè combinazione lineare di orbitali atomici **dello stesso atomo**) sono:

sp      due orbitali ibridi orientati a  $180^\circ$

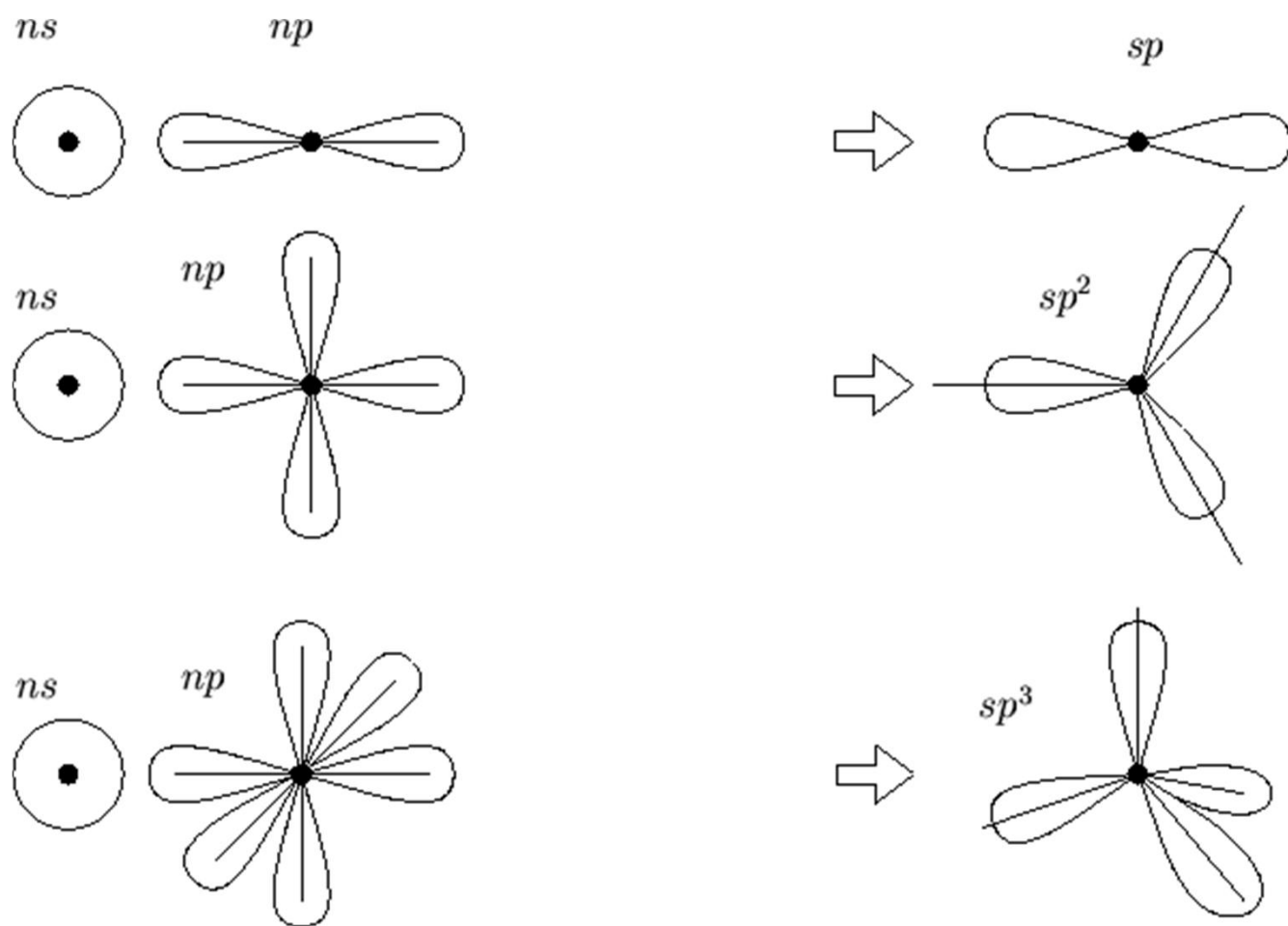
sp<sup>2</sup>    tre orbitali ibridi con geometria trigonale planare

sp<sup>3</sup>    quattro orbitali ibridi con geometria tetraedrica

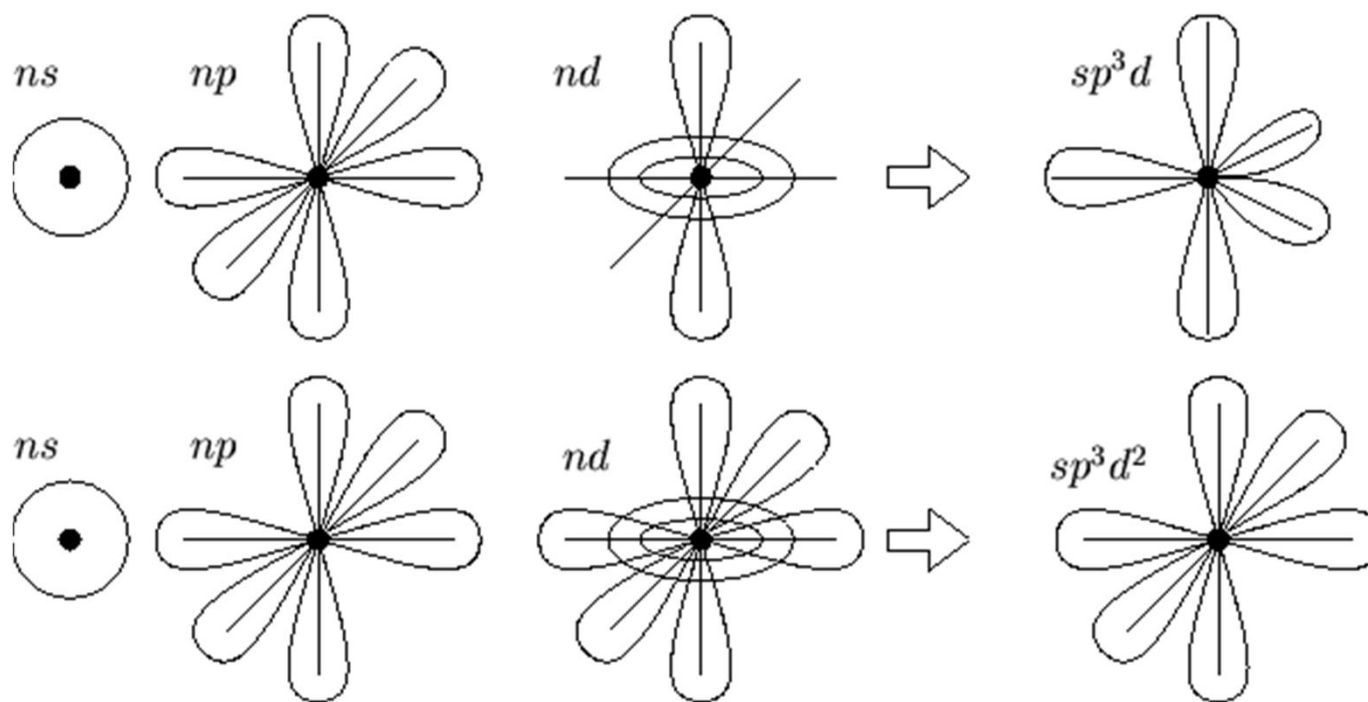
sp<sup>3</sup>d    cinque orbitali ibridi con geometria bipyramidale trigonale

sp<sup>3</sup>d<sup>2</sup>   sei orbitali ibridi con geometria ottaedrica

# Ibridazione di orbitali



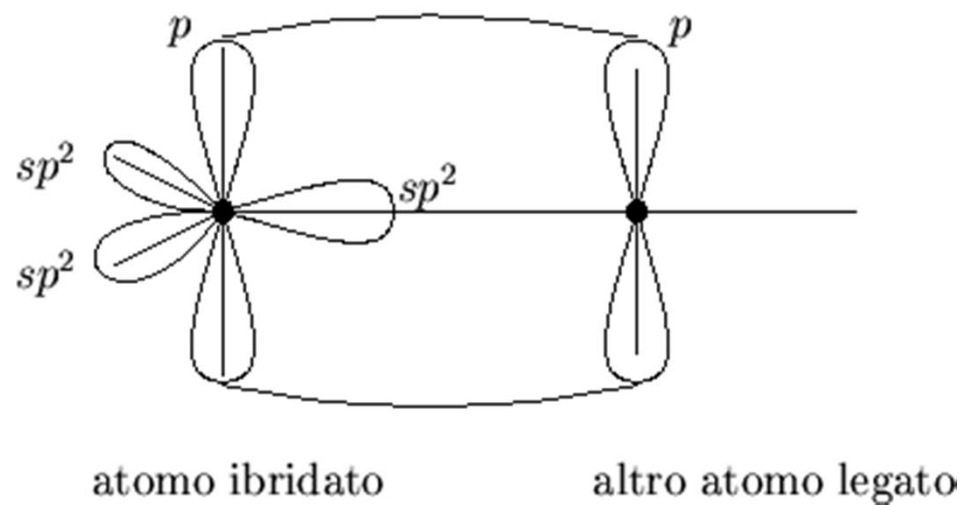
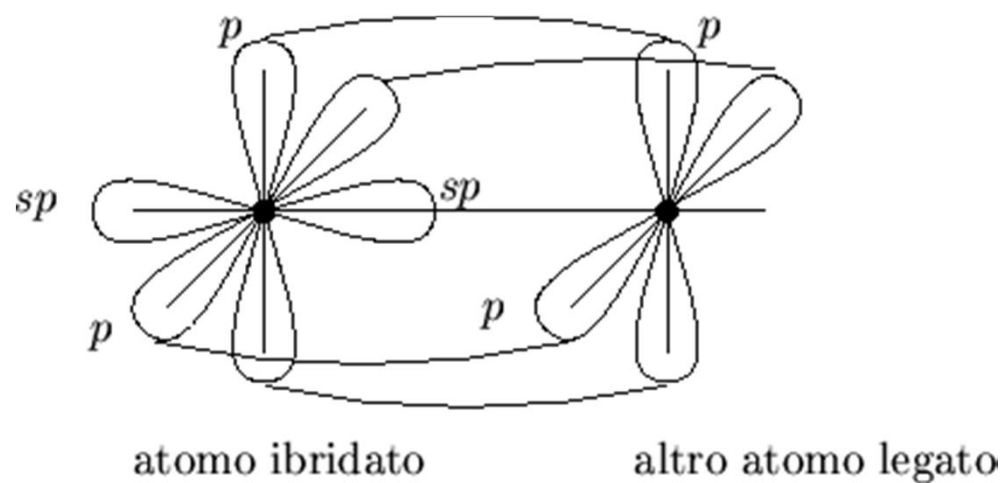
# Ibridazione di orbitali



# Ibridazione di orbitali

- L'impiego di orbitali ibridi porta generalmente alla formazione di legami  $\sigma$
- Nell'ibridazione di tipo  $sp$ , solo uno dei tre orbitali  $p$  viene utilizzato. Rimangono così **due orbitali  $p$**  puri orientati perpendicolarmente fra loro e rispetto all'asse degli ibridi  $sp$ . Analogamente, nell'ibridazione di tipo  $sp^2$  “avanza” un orbitale  $p$  puro, orientato perpendicolarmente rispetto al piano dei tre orbitali ibridi  $sp^2$ .
- Questi orbitali  $p$  puri possono venire impiegati per la formazione di legami  $\pi$  mediante sovrapposizione con orbitali di opportuna simmetria sull'altro atomo implicato nel legame, secondo lo schema di sovrapposizione laterale prima citato.
- Può accadere che per la formazione dei legami  $\pi$  ci siano diverse possibilità: in questo caso, la molecola sarà descritta con varie **strutture di risonanza** che differiscono solo per lo schema dei legami  $\pi$  (risonanza  $\pi$ ).

# Ibridazione di orbitali



# Ibridazione di orbitali

La procedura per la descrizione delle molecole con la teoria del legame di valenza può essere così schematizzata:

- Disegnare la struttura di Lewis della molecola e determinare gli elettroni di valenza di ciascun atomo nel composto, considerando ogni legame come **covalente puro** (esattamente come visto per la carica formale)
- Determinare la geometria delle coppie strutturali intorno all'atomo centrale con la teoria VSEPR e in base a tale geometria determinare l'ibridazione necessaria:

sp      lineare

sp<sup>2</sup>    trigonale piana

sp<sup>3</sup>    tetraedrica

sp<sup>3</sup>d    bipiramidale trigonale

sp<sup>3</sup>d<sup>2</sup>   ottaedrica



# Ibridazione di orbitali

- Rappresentare la configurazione elettronica di ciascun atomo nella molecola con lo **schema a caselle**
- Per quanto riguarda l'atomo centrale, assegnare gli elettroni di valenza agli orbitali ibridi e ad eventuali orbitali p o d puri basandosi sulla struttura di Lewis precedentemente disegnata tenendo presente che:
  - coppie di non legame vanno assegnate agli orbitali ibridi
  - saranno necessari tanti orbitali ibridi semioccupati quanti sono i legami  $\sigma$  formati dall'atomo centrale
  - saranno necessari tanti orbitali p o d puri semioccupati quanti sono i legami  $\pi$  formati dall'atomo centrale
  - solo gli elementi con numero quantico  $n \geq 3$  hanno orbitali d ad energia sufficientemente bassa da poter essere impiegati per la formazione di legami  $\pi$

# Ibridazione di orbitali

- In generale, gli **atomi terminali non necessitano ibridazione**: gli elettroni vanno assegnati seguendo il principio di Pauli e la regola di Hund
- Descrivere la formazione dei legami  $\sigma$  e  $\pi$  mediante **sovrapposizione** degli opportuni orbitali sull'atomo centrale e sugli atomi terminali; le coppie elettroniche in ogni orbitale di legame così formato debbono avere spin antiparalleli
- Quando per la formazione dei legami  $\pi$  esistono più possibilità fra loro equivalenti, la molecola deve essere descritta da tutte le corrispondenti forme di **risonanza**
- **Infine, si possono schematizzare gli orbitali presenti sui vari atomi ed evidenziare lo schema di sovrapposizione  $\sigma$  e  $\pi$**

## Ibridazione di orbitali: CH<sub>4</sub>

Con la procedura generale si disegna la formula di Lewis per la molecola CH<sub>4</sub>. Gli elettroni di valenza di ciascun atomo risultano:

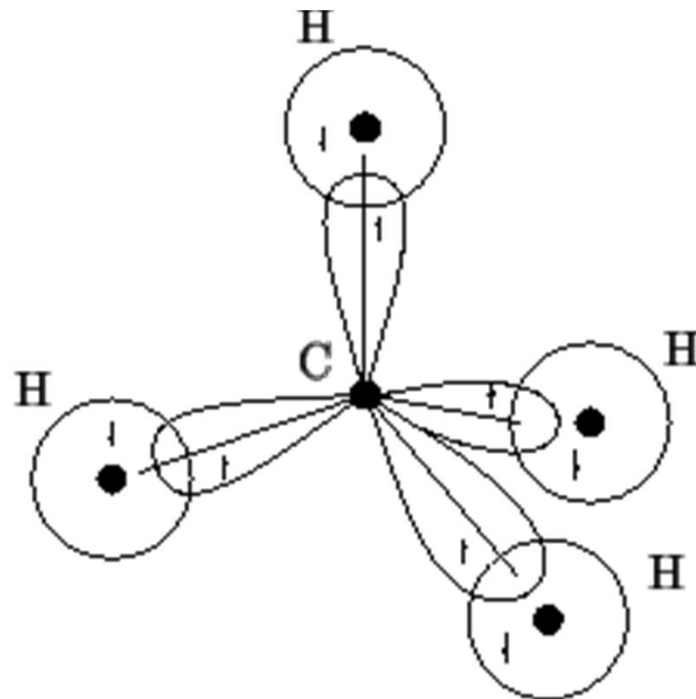
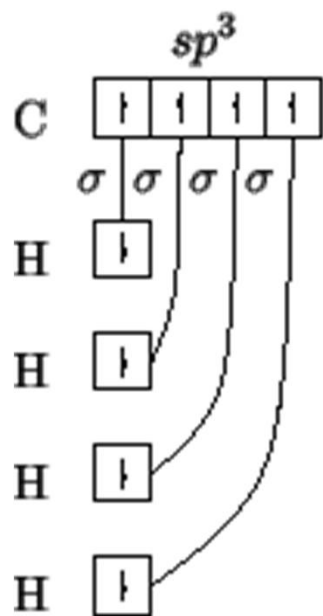
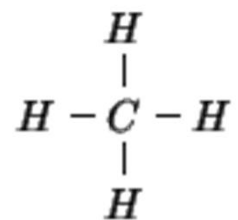
C 4     H 1

L'atomo di C è circondato da 4 coppie strutturali e quindi richiede un'ibridazione di tipo  $sp^3$ , ottenuta combinando l'orbitale  $2s$  con i tre orbitali  $2p$ . Dalla formula di Lewis si vede che l'atomo di C deve formare legami  $\sigma$ : i 4 orbitali ibridi  $sp^3$  dovranno perciò essere semioccupati; ciò si realizza disponendo i 4 elettroni di valenza dell'atomo di C uno per ciascun orbitale ibrido.

Ciascun atomo di idrogeno possiede 1 elettrone di valenza che verrà sistemato nell'orbitale  $1s$ . Inoltre, sempre dalla formula di Lewis, si vede che ciascun atomo di idrogeno forma un legame  $\sigma$  con l'atomo di carbonio: tale legame sarà ottenuto dalla sovrapposizione di un orbitale ibrido  $sp^3$  dell'atomo di carbonio con l'orbitale  $1s$  dell'atomo di idrogeno; da notare come gli elettroni di ciascun legame siano indicati con spin antiparallelo.

Non ci sono legami  $\pi$ .

# Ibridazione di orbitali: CH<sub>4</sub>



## Ibridazione di orbitali: $\text{NH}_3$

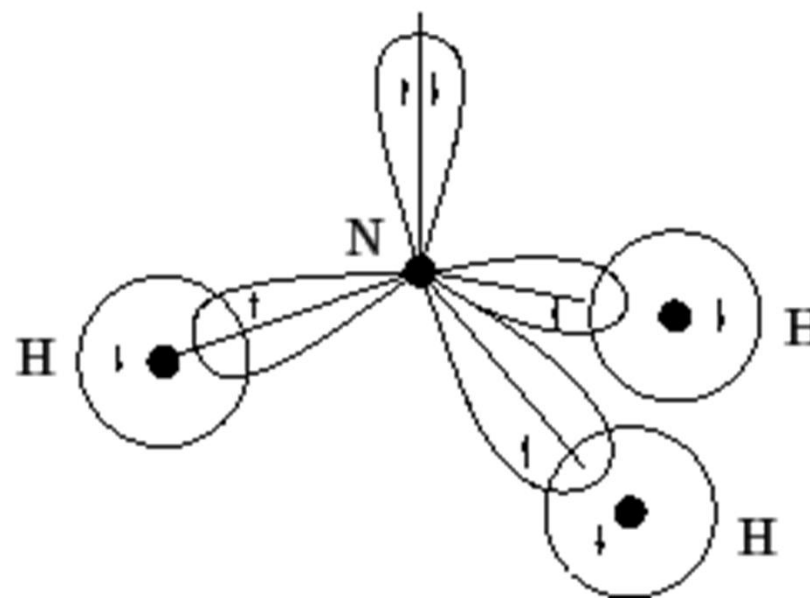
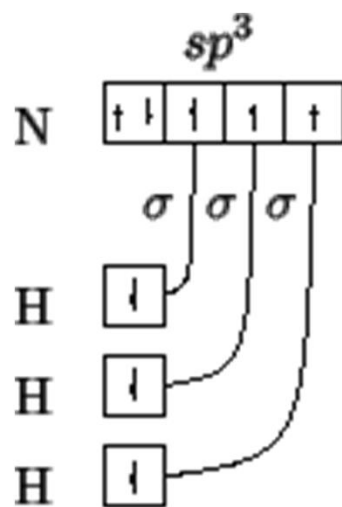
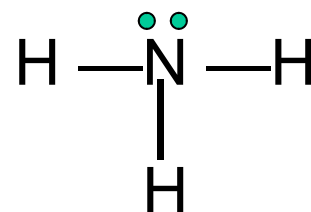
Con la procedura generale si disegna la formula di Lewis per la molecola  $\text{NH}_3$ . Gli elettroni di valenza di ciascun atomo risultano:

N 5     H 1

L'atomo di N è circondato da 4 coppie strutturali e quindi richiede un'ibridazione di tipo  $sp^3$ , ottenuta combinando l'orbitale  $2s$  con i tre orbitali  $2p$ . Dalla formula di Lewis si vede che l'atomo di N possiede una coppia di non legame e deve formare 3 legami  $\sigma$ : uno dei 4 orbitali ibridi  $sp^3$  sarà quindi completamente occupato, mentre i rimanenti dovranno essere semioccupati. Ciò si realizza accoppiando 2 dei 5 elettroni di valenza in un orbitale ibrido  $sp^3$  e disponendo gli altri 3 uno per ciascuno dei rimanenti 3 orbitali ibridi  $sp^3$ .

Ciascun atomo di idrogeno possiede 1 elettrone di valenza che verrà sistemato nell'orbitale  $1s$ . Inoltre, sempre dalla formula di Lewis, si vede che ciascun atomo di idrogeno forma un legame  $\sigma$  con l'atomo di azoto: tale legame sarà ottenuto dalla sovrapposizione di un orbitale ibrido  $sp^3$  dell'atomo di carbonio con l'orbitale  $1s$  dell'atomo di idrogeno; da notare come gli elettroni di ciascun legame siano indicati con spin antiparallelo. Non ci sono legami  $\pi$ .

# Ibridazione di orbitali: $\text{NH}_3$



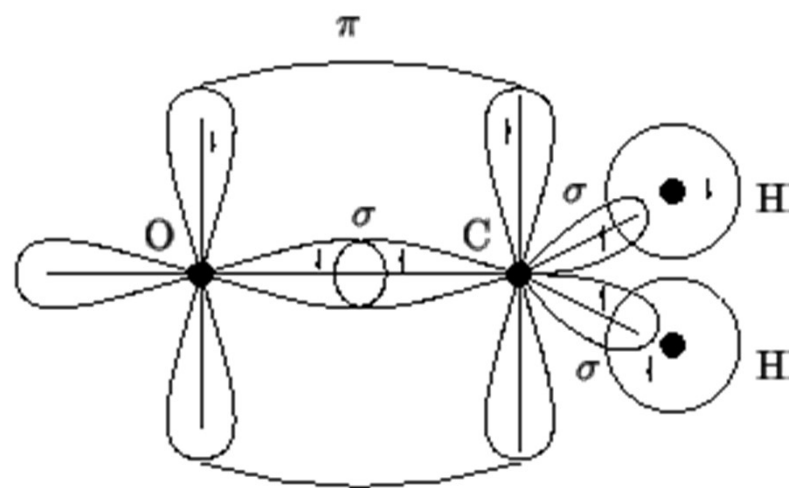
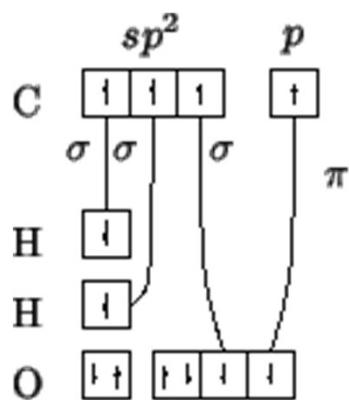
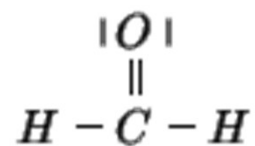
## Ibridazione di orbitali: $\text{H}_2\text{CO}$

Con la procedura generale si disegna la formula di Lewis per la molecola  $\text{H}_2\text{CO}$ . Gli elettroni di valenza di ciascun atomo risultano:

H 1   C 4   O 6

L'atomo di C è circondato da 3 coppie strutturali e quindi richiede un'ibridazione di tipo  $sp^2$ , ottenuta combinando l'orbitale  $2s$  con 2 dei 3 orbitali  $2p$ . Rimane un orbitale  $p$  normale al piano contenente i 3 orbitali ibridi  $sp^2$ . Dalla formula di Lewis si vede che l'atomo di C deve formare 3 legami  $\sigma$  e 1 legame  $\pi$ ; quindi, i 3 orbitali ibridi  $sp^2$  e l'orbitale  $p$  puro dovranno essere semioccupati per formare i 3 legami  $\sigma$  e il legame  $\pi$ , rispettivamente. Ciò si realizza assegnando ciascuno dei 4 elettroni di valenza ad un orbitale diverso. Sistemando i 6 elettroni di valenza dell'atomo di ossigeno secondo il principio di Pauli e la regola di Hund, si ottengono 2 orbitali  $2p$  semioccupati: uno di essi avrà simmetria  $\sigma$  e sovrapporrà con un orbitale ibrido dell'atomo di carbonio; l'altro avrà simmetria  $\pi$  e potrà sovrapporsi all'orbitale  $p$  puro dell'atomo di carbonio. Ciascun atomo di idrogeno possiede 1 elettrone di valenza che verrà sistemato nell'orbitale  $1s$ , che potrà sovrapporsi con il relativo orbitale ibrido dell'atomo di carbonio. Gli elettroni di ciascun legame vanno indicati con spin antiparallelo.

# Ibridazione di orbitali: $\text{H}_2\text{CO}$





## Ibridazione di orbitali: $\text{CO}_2$

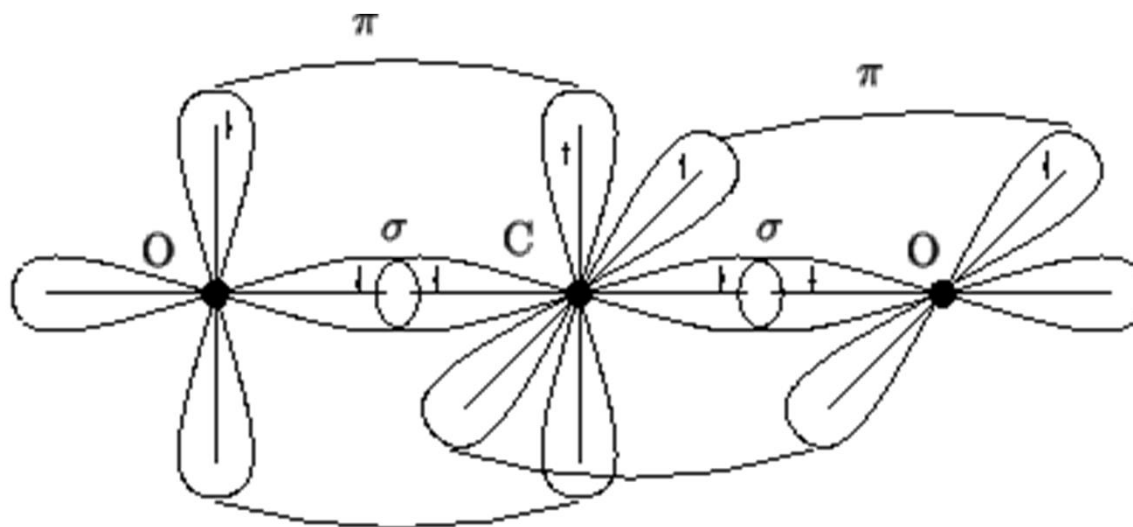
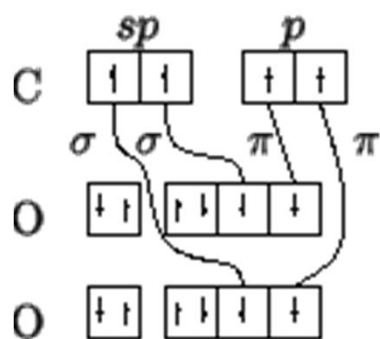
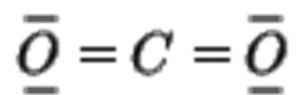
Con la procedura generale si disegna la formula di Lewis per la molecola  $\text{CO}_2$ . Gli elettroni di valenza di ciascun atomo risultano:

C 4    O 6

L'atomo di C è circondato da 2 coppie strutturali e quindi richiede un'ibridazione di tipo  $sp$ , ottenuta combinando l'orbitale  $2s$  con 1 dei 3 orbitali  $p$ . Rimangono 2 orbitali  $p$  puri, normali fra loro e alla direzione dei 2 orbitali ibridi. Dalla formula di Lewis si vede che l'atomo di C deve formare 2 legami  $\sigma$  e 2 legami  $\pi$ ; quindi, i 2 orbitali ibridi e i 2 orbitali  $p$  puri dovranno essere semioccupati. Ciò si realizza assegnando ciascuno dei 4 elettroni di valenza ad un orbitale diverso.

Sistemando i 6 elettroni di valenza di ciascun atomo di ossigeno secondo il principio di Pauli e la regola di Hund, si ottengono 2 orbitali  $p$  semioccupati: uno di essi avrà simmetria  $\sigma$  e sovrapporrà con un orbitale ibrido dell'atomo di carbonio; l'altro avrà simmetria  $\pi$  e potrà sovrapporsi all'orbitale  $p$  puro dell'atomo di carbonio. Da notare che i piani nodali dei 2 legami  $\pi$  che si formano sono fra loro perpendicolari. Gli elettroni di ciascun legame vanno indicati con spin antiparallelo.

# Ibridazione di orbitali: $\text{CO}_2$



## Ibridazione di orbitali: $\text{NO}_3^-$

Con la procedura generale si disegna la formula di Lewis per la molecola. Lo ione viene descritto come ibrido di risonanza tra 3 strutture limite equivalenti. Gli elettroni di valenza di ciascun atomo risultano:

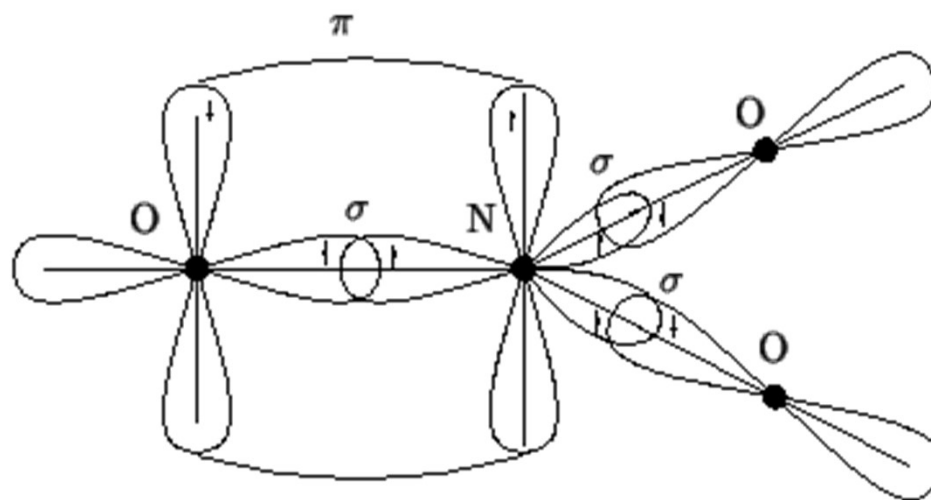
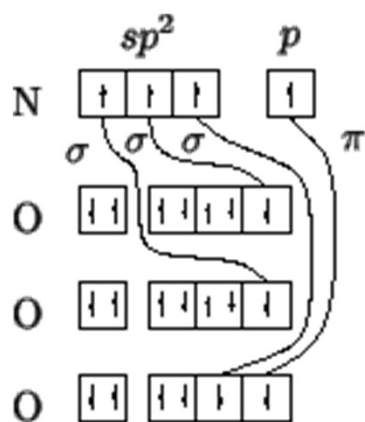
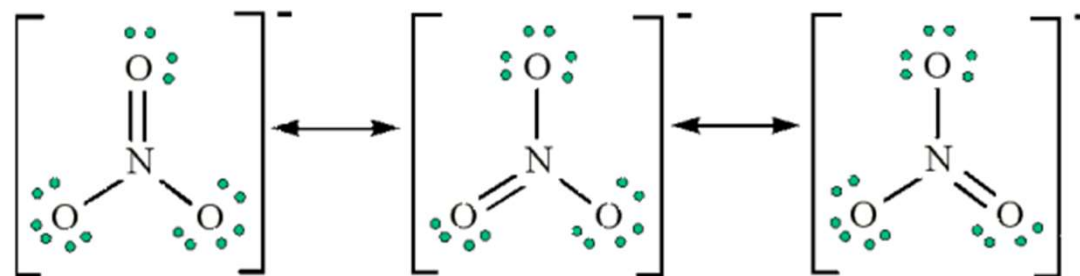
N 4    O 6 (doppio legame)    O 7 (legame singolo)

L'atomo di N è circondato da 3 coppie strutturali e quindi richiede un'ibridazione di tipo  $sp^2$ , ottenuta combinando l'orbitale 2s con 2 dei 3 orbitali 2p. Rimane 1 orbitale 2p puro, normale al piano degli orbitali ibridi. Dalla formula di Lewis si vede che l'atomo di N deve formare 3 legami  $\sigma$  e 1 legame  $\pi$ ; quindi, i 3 orbitali ibridi e l'orbitale p puro dovranno essere semioccupati. Ciò si realizza assegnando ciascuno dei 4 elettroni di valenza ad un orbitale diverso.

## Ibridazione di orbitali: $\text{NO}_3^-$

Per quanto riguarda i 3 atomi di ossigeno, 2 di essi formano un legame singolo, mentre 1 forma un legame doppio. Gli atomi di ossigeno che formano solo un legame singolo possiedono 7 elettroni di valenza e quindi 1 orbitale p semioccupato che potrà sovrapporre con 1 orbitale ibrido dell'atomo di azoto per la formazione di un corrispondente orbitale di legame  $\sigma$ . L'atomo di ossigeno che forma un doppio legame possiede 6 elettroni di valenza che, sistemati secondo il principio di Pauli e la regola di Hund, lasciano 2 orbitali p semioccupati, che formeranno un legame  $\sigma$  e 1 legame  $\pi$  per sovrapposizione con il terzo orbitale ibrido e l'orbitale p puro dell'atomo di azoto, rispettivamente. Naturalmente, l'atomo di ossigeno che forma il doppio legame può essere qualsiasi dei 3 presenti nella molecola: si hanno quindi tre possibili forme di risonanza, corrispondenti alle tre possibili strutture di Lewis. Lo schema finale indicato si riferisce ad una sola forma limite. Gli elettroni di ciascun legame vanno indicati con spin antiparallelo.

# Ibridazione di orbitali: $\text{NO}_3^-$



## Ibridazione di orbitali: SF<sub>4</sub>

Con la procedura generale si disegna la formula di Lewis per la molecola, che prevede 4 legami  $\sigma$  S-F e una coppia di non legame sull'atomo centrale.

Gli elettroni di valenza di ciascun atomo nella molecola risultano:

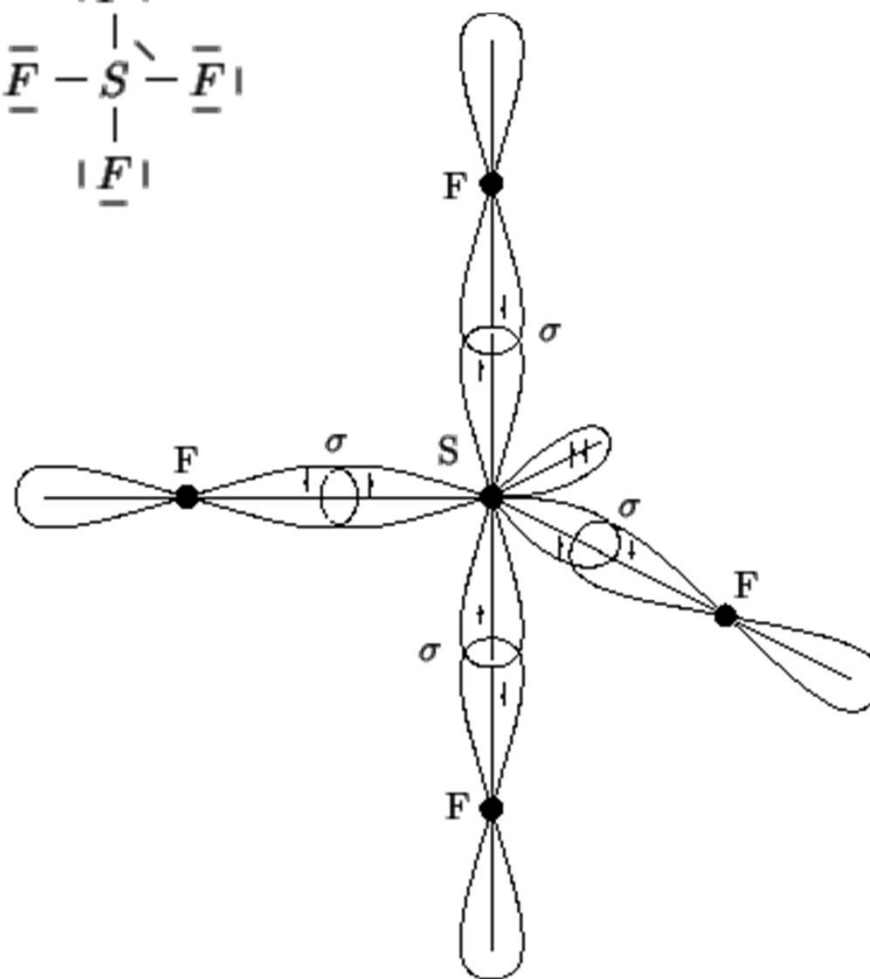
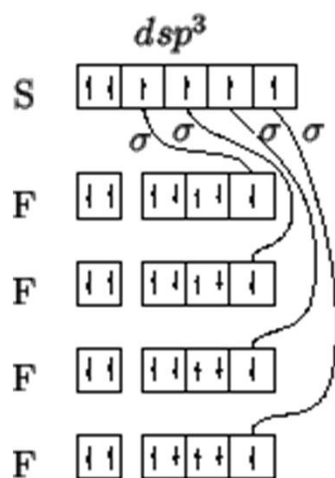
S 6      F 7

L'atomo di zolfo è circondato da 5 coppie strutturali (valenza espansa) e richiede pertanto un'ibridazione di tipo  $dsp^3$ , che si ottiene combinando l'orbitale 3s con i 3 orbitali 3p e 1 degli orbitali 3d, che nello zolfo, appartenente al terzo periodo, hanno energia sufficientemente bassa. Dei cinque orbitali ibridi così ottenuti, quattro sono semioccupati per formare i 4 legami  $\sigma$  con gli atomi di fluoro mentre il quinto contiene una coppia solitaria. In accordo con la teoria VSEPR, la coppia solitaria andrà sistemata in uno dei 3 orbitali ibridi del piano equatoriale.

Ciascun atomo di fluoro possiede un orbitale p semioccupato che formerà il legame  $\sigma$  con l'atomo di zolfo.

Gli elettroni di ciascun legame vengono indicati con spin antiparallelo.

# Ibridazione di orbitali: $\text{SF}_4$



## Ibridazione di orbitali: SF<sub>6</sub>

Con la procedura generale si disegna la formula di Lewis 6, che prevede 6 legami  $\sigma$  S-F 6.

Gli elettroni di valenza di ciascun atomo nella molecola risultano:  
S 6      F 7

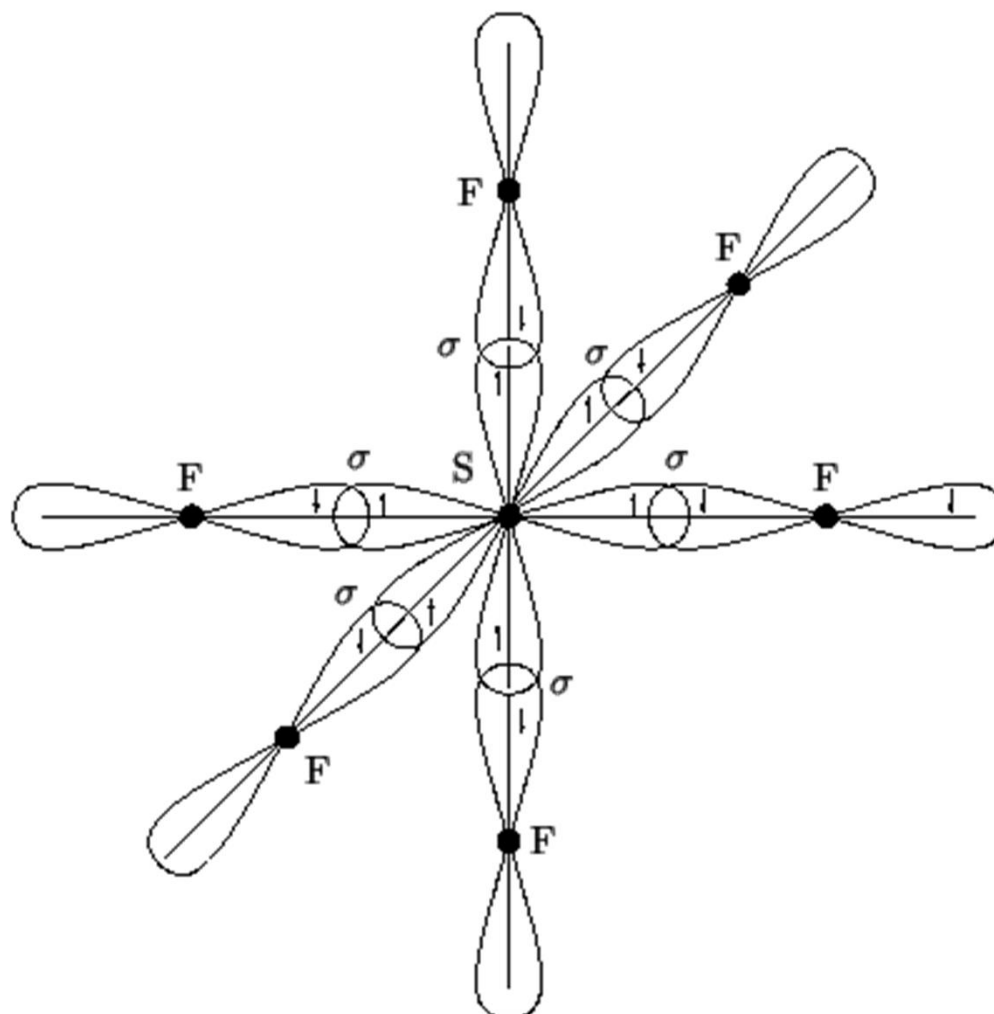
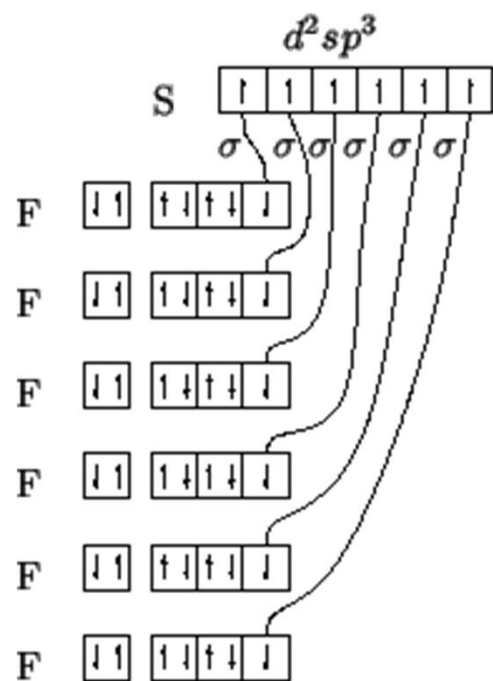
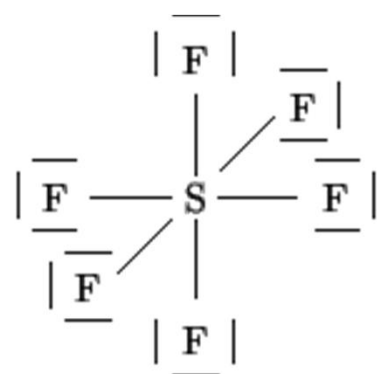
L'atomo di zolfo è circondato da 6 coppie strutturali (valenza espansa) e richiede pertanto un'ibridazione di tipo  $d^2sp^3$ , che si ottiene combinando l'orbitale 3s con i 3 orbitali 3p e 2 degli orbitali 3d, che nello zolfo, appartenente al terzo periodo, hanno energia sufficientemente bassa. Ciascuno dei sei elettroni di valenza dello zolfo nella molecola viene assegnato ad un orbitale ibrido.

Ciascun atomo di fluoro possiede un orbitale p semioccupato che formerà il legame  $\sigma$  con l'atomo di zolfo.

Gli elettroni di ciascun legame vengono indicati con spin antiparallelo.



# Ibridazione di orbitali: $SF_6$



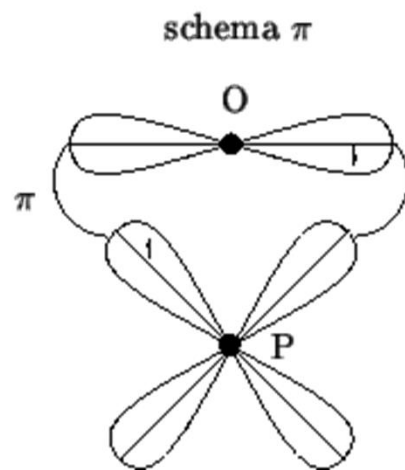
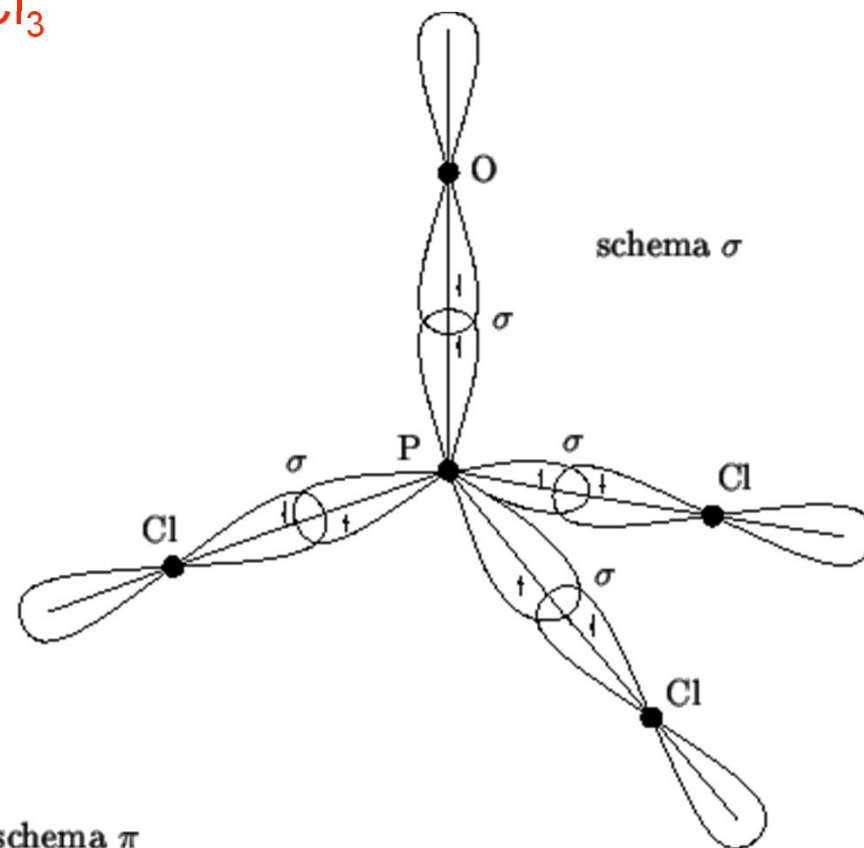
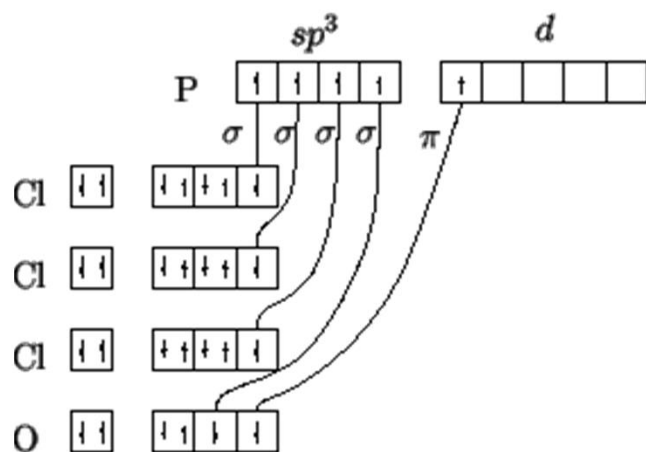
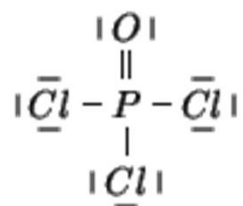
## Ibridazione di orbitali: $\text{POCl}_3$

Con la procedura generale si disegna la formula di Lewis per la molecola, che prevede 3 legami  $\sigma$  P-Cl e 1 legame doppio P=O . Gli elettroni di valenza di ciascun atomo nella molecola risultano:

P 5    Cl 7    O 6

L'atomo di fosforo è circondato da 4 coppie strutturali e richiede pertanto un'ibridazione di tipo  $sp^3$ , che si ottiene combinando l'orbitale 3s con i 3 orbitali 3p. Siccome il fosforo deve formare 4 legami  $\sigma$  (3 con gli atomi di cloro e 1 con l'atomo di ossigeno), i 4 orbitali ibridi dovranno essere semioccupati. Inoltre, siccome deve essere formato anche 1 legame  $\pi$  tra fosforo e ossigeno, il quinto elettrone di valenza del fosforo dovrà occupare un orbitale a simmetria  $\pi$  : questo sarà uno degli orbitali 3d, che nel fosforo (terzo periodo) hanno energia accessibile. Per quanto riguarda gli atomi di cloro, ciascuno possiede un orbitale 3p semioccupato che viene utilizzato per formare il legame  $\sigma$  con l'atomo di fosforo. L'atomo di ossigeno possiede 2 orbitali 2p semioccupati: quello disposto lungo l'asse di uno degli orbitali ibridi del fosforo formerà il legame  $\sigma$ , mentre il secondo sovrapporrà con l'opportuno orbitale d del fosforo per formare il legame  $\pi$  . Gli elettroni di ciascun legame vengono indicati con spin antiparallelo.

# Ibridazione di orbitali: $\text{POCl}_3$



## Ibridazione di orbitali: $\text{ClO}_4^-$

Con la procedura generale si disegnano le possibili formule di Lewis per la molecola. Sulla base del calcolo della carica formale, si deduce che la formula limite più stabile è la D (vedere la figura). Chiaramente, si possono scrivere 4 formule di tipo D, tutte equivalenti fra loro. Gli elettroni di valenza di ciascun atomo nella formula limite più stabile risultano:

Cl 7      O 6 (doppio legame)      O 7 (legame singolo)

L'atomo di Cl è circondato da 4 coppie strutturali e quindi richiede un'ibridazione di tipo  $sp^3$ , ottenuta combinando l'orbitale 3s con i 3 orbitali 3p. Dalla formula di Lewis si vede che l'atomo di Cl deve formare 4 legami  $\sigma$  e 3 legami  $\pi$ ; i 4 orbitali ibridi dovranno perciò essere semioccupati. Inoltre, dal momento che il cloro appartiene al terzo periodo, i 3 legami  $\pi$  potranno essere formati grazie ad altrettanti orbitali d semioccupati (visto che tutti gli orbitali p sono stati impiegati per l'ibridazione). Ciò si realizza assegnando i 7 elettroni di valenza ai quattro orbitali ibridi e a 3 dei 5 orbitali d puri disponibili.

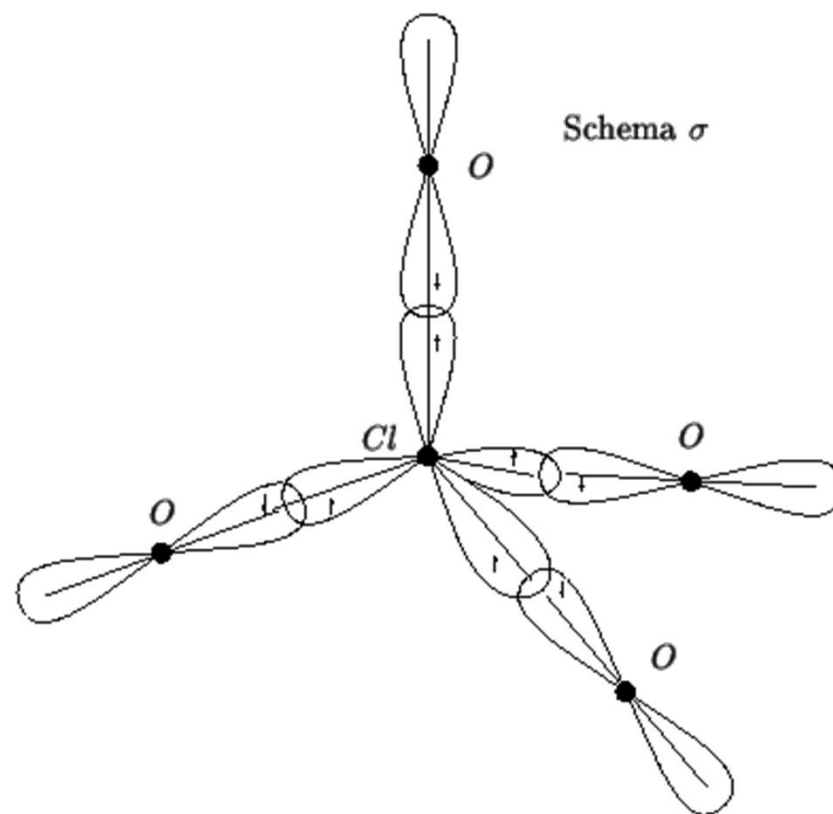
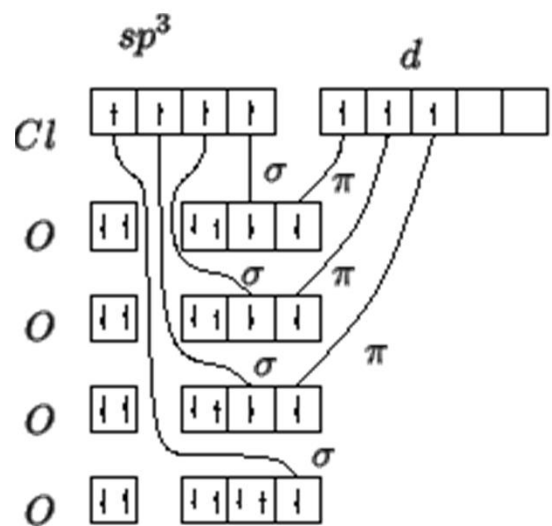
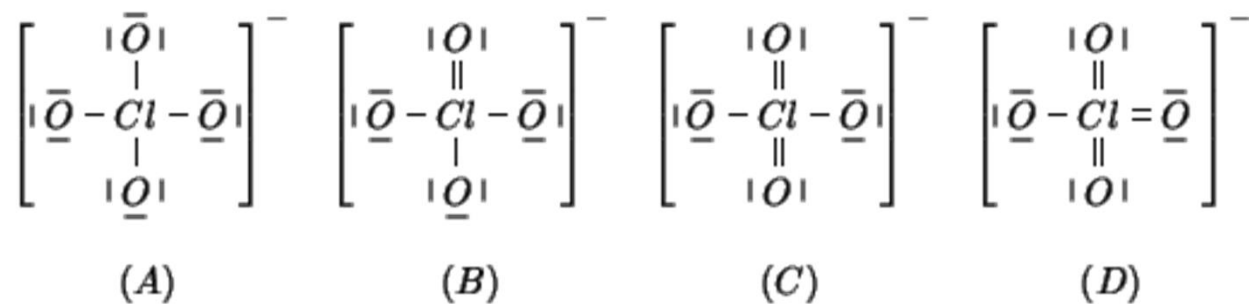
## Ibridazione di orbitali: $\text{ClO}_4^-$

Per quanto riguarda i 4 atomi di ossigeno, 3 di essi formano un legame doppio, mentre 1 forma un legame singolo. L'atomo di ossigeno che forma solo un legame singolo possiede 7 elettroni di valenza e quindi 1 orbitale p semioccupato che potrà sovrapporre con 1 orbitale ibrido dell'atomo di cloro per la formazione di un corrispondente orbitale di legame  $\sigma$ . Gli atomi di ossigeno che formano un doppio legame possiedono 6 elettroni di valenza che, sistemati secondo il principio di Pauli e la regola di Hund, lasciano 2 orbitali p semioccupati, che formeranno un legame  $\sigma$  e un legame  $\pi$  per sovrapposizione con gli orbitali ibridi ed opportuni orbitali d puri dell'atomo di cloro, rispettivamente.

Naturalmente, l'atomo di ossigeno che forma il legame singolo può essere qualsiasi dei 4 presenti nella molecola: si hanno quindi 4 possibili forme di risonanza, corrispondenti alle 4 possibili strutture di Lewis di tipo D. Lo schema finale indicato si riferisce ad una sola forma limite.

Gli elettroni di ciascun legame vanno indicati con spin antiparallelo.

# Ibridazione di orbitali: $\text{ClO}_4^-$



# La teoria degli orbitali molecolari

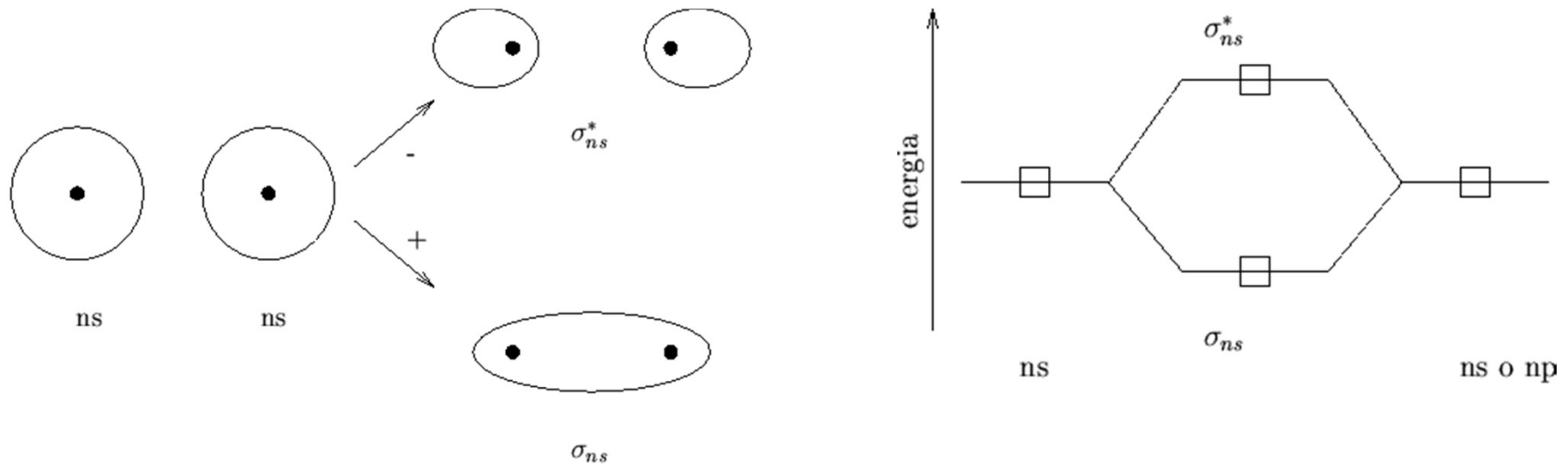
- E' la teoria più completa sul legame chimico, ma proprio per questo è anche la meno immediata. Questa teoria riesce a spiegare alcune proprietà molecolari che risultano difficili da giustificare con la teoria VB
- L'idea fondamentale della teoria MO (Molecular Orbitals) è che gli elettroni di legame in una molecola sono descritti da **orbitali molecolari** non localizzati fra coppie di atomi, ma estesi su tutta la molecola; la principale conseguenza di ciò è che una coppia di elettroni che occupa un orbitale molecolare contribuisce alla coesione di tutti gli atomi su cui tale orbitale si estende
- La forma più usata della teoria MO è quella in cui gli orbitali molecolari vengono espressi come **combinazioni lineari di orbitali atomici (LCAO-MO)**

# La teoria degli orbitali molecolari

- Dalla combinazione di  $n$  orbitali atomici, si ottengono sempre  $n$  orbitali molecolari. (Notare la differenza con la teoria VB, secondo la quale dalla sovrapposizione di due orbitali atomici si ottiene un solo orbitale di legame)
- In prima approssimazione si possono combinare solo orbitali atomici aventi:
  - energia simile
  - simmetria opportuna
- Nel caso più semplice della combinazione di 2 orbitali atomici, si ottengono 2 orbitali molecolari. Un orbitale molecolare ha energia più bassa della media delle energie degli orbitali atomici combinati e si chiama orbitale molecolare **legante**; l'altro orbitale molecolare ha energia più elevata della media delle energie degli orbitali atomici combinati e si chiama orbitale molecolare **antilegante**. Inoltre, gli orbitali molecolari formati avranno caratteristica  $\sigma$  o  $\pi$  dipendentemente dalla simmetria degli orbitali atomici che si sono combinati.

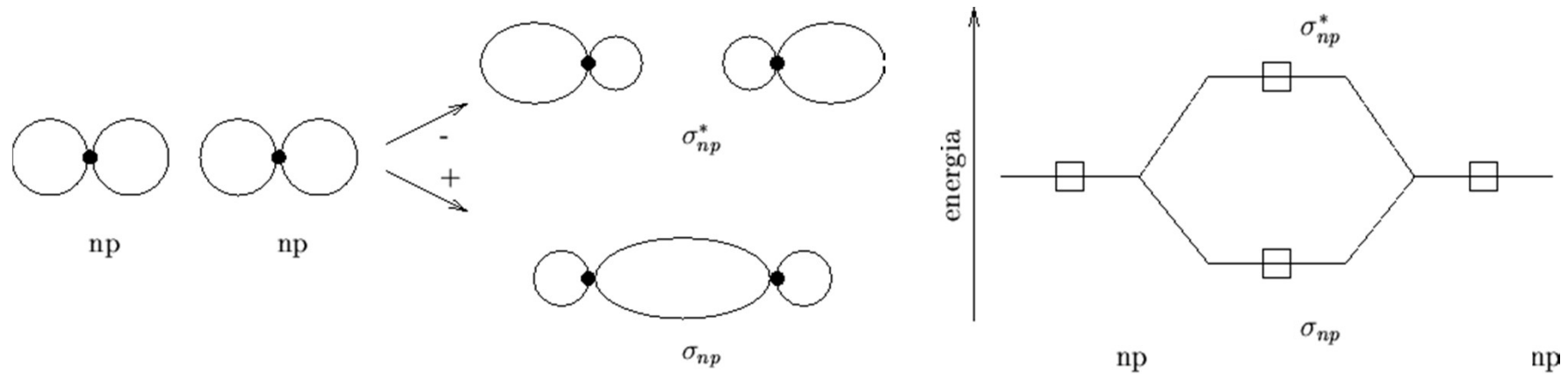


# La teoria degli orbitali molecolari: $\sigma_{ns}$ e $\sigma_{ns}^*$



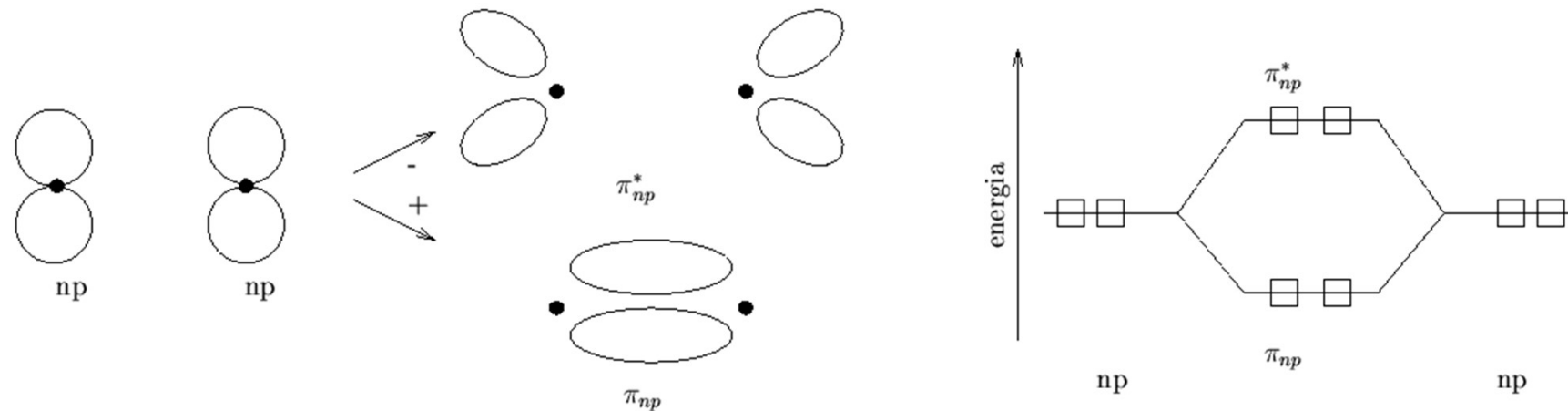
Dalla combinazione di due orbitali atomici  $ns$  (simmetria sferica) si ottengono due orbitali molecolari di tipo  $\sigma$ : l'orbitale legante viene designato con  $\sigma_{ns}$ , mentre quello antilegante con  $\sigma_{ns}^*$

# La teoria degli orbitali molecolari: $\sigma_{np}$ e $\sigma_{np}^*$



- Dalla combinazione di due orbitali atomici di tipo  $np$  orientati lungo lo stesso asse, si ottengono due orbitali molecolari di tipo  $\sigma$ : l'orbitale legante viene designato con  $\sigma_{np}$ , mentre quello antilegante con  $\sigma_{np}^*$

# La teoria degli orbitali molecolari: $\pi_{np}$ e $\pi_{np}^*$



Dalla combinazione di due orbitali atomici di tipo  $np$  orientati parallelamente l'uno all'altro, si ottengono due orbitali molecolari di tipo  $\pi$ : l'orbitale legante viene designato con  $\pi_{np}$ , mentre quello antilegante con  $\pi_{np}^*$ .

# La teoria degli orbitali molecolari

- Generalmente, non si ha simmetria perfetta dell'orbitale antilegante e di quello legante rispetto agli orbitali atomici combinati, nel senso che l'incremento di energia dell'orbitale antilegante è maggiore dell'abbassamento di energia dell'orbitale legante.
- Gli elettroni di valenza della molecola (cioè la somma degli elettroni di valenza degli atomi costituenti) vengono disposti negli orbitali molecolari formati a partire da quelli a più bassa energia e seguendo il principio di Pauli e la regola di Hund.
- L'interazione (la combinazione) fra orbitali atomici è tanto maggiore quanto più simili sono le loro energie.

Da notare: un orbitale antilegante comporta una diminuzione di densità elettronica fra i nuclei e quindi una destabilizzazione del sistema legato: elettroni che popolano orbitali antileganti provocano un indebolimento del legame.

# Orbitali molecolari: ordine di legame

Nella teoria di Lewis (e in quella VB) l'ordine di legame è definito come il numero delle coppie elettroniche condivise da due atomi; nella teoria MO due atomi possono condividere elettroni leganti o antileganti. Siccome gli elettroni antileganti tendono ad indebolire il legame fra gli atomi, l'ordine di legame nella teoria MO viene definito come

O.L. = numero di coppie elettroniche di legame - numero di coppie elettroniche antileganti

# Orbitali molecolari: molecole biatomiche

Nella molecola di  $\text{H}_2$  si ha la combinazione dei due orbitali atomici  $1s$  dei due atomi di idrogeno, con formazione di un orbitale molecolare  $\sigma_{1s}$  legante e un orbitale antilegante  $\sigma_{1s}^*$ . Gli elettroni di valenza della molecola sono 2: verranno sistemati con spin antiparallelo nell'orbitale legante. L'ordine di legame sarà 1.

In un'ipotetica molecola  $\text{He}_2$ , gli orbitali molecolari sarebbero gli stessi visti per  $\text{H}_2$ , ma gli elettroni di valenza sono ora 4. Si avrebbe la configurazione  $(\sigma_{1s})^2(\sigma_{1s}^*)^2$ : siccome la destabilizzazione dell'orbitale antilegante è maggiore della stabilizzazione di quello legante la molecola sarebbe instabile rispetto ai due atomi separati (si calcola anche un ordine di legame 0). Questa previsione è in accordo con il fatto sperimentale che la molecola  $\text{He}_2$  non è mai stata isolata.

Lo ione molecolare  $\text{He}_2^+$  è stato invece caratterizzato: e infatti, avendo un elettrone in meno di  $\text{He}_2$ , si prevede per esso un ordine di legame pari a 0.5

# Orbitali molecolari: molecole biatomiche

Nella molecola  $\text{Li}_2$ , ogni atomo ha configurazione elettronica  $1s^2 2s^1$ . Tuttavia, siccome gli orbitali atomici  $1s$  e  $2s$  hanno energie piuttosto diverse, si ha combinazione solo degli orbitali con lo stesso numero quantico principale ( $1s$  con  $1s$  e  $2s$  con  $2s$  e non  $1s$  con  $2s$ ). In tal modo, la configurazione elettronica degli orbitali molecolari risulta  $(\sigma_{1s})^2 (\sigma_{1s}^*)^2 (\sigma_{2s})^2$  e si prevede uno stato legato con ordine di legame 1. Come si vede, gli elettroni negli orbitali  $\sigma_{1s}$  e  $\sigma_{1s}^*$  non danno alcun contributo netto al legame (2 elettroni leganti e 2 elettroni antileganti). Ciò è in accordo con quanto già visto a proposito della semplice teoria di Lewis: solo gli elettroni di valenza degli atomi vengono coinvolti nella formazione dei legami (sono quelli meno fortemente legati agli atomi); gli elettroni dei gusci interni hanno energie troppo basse (cioè sono legati molto fortemente agli atomi)

# Orbitali molecolari

Tralasciando gli elettroni 1s, si avranno orbitali molecolari dalla combinazione degli orbitali atomici 2s e 2p. La combinazione degli orbitali 2s produrrà due orbitali molecolari di tipo  $\sigma$ , uno a carattere legante e uno a carattere antilegante. Nella combinazione degli orbitali 2p bisogna distinguere gli orbitali atomici di simmetria  $\sigma$  da quelli di simmetria  $\pi$ : ci sono due orbitali p di simmetria  $\sigma$ , uno su ciascun atomo, orientati lungo l'asse internucleare. Essi danno origine a due orbitali molecolari  $\sigma_{2p}$  e  $\sigma_{2p}^*$ . Ci sono inoltre quattro orbitali 2p di simmetria  $\pi$ , due per atomo, orientati perpendicolarmente fra di loro e all'asse internucleare: dalla loro combinazione si ottengono 4 orbitali molecolari: due orbitali molecolari leganti  $\pi_{2p}$  e due orbitali molecolari antileganti  $\pi_{2p}^*$ . La sequenza di orbitali molecolari che si ottiene dovrebbe essere, in ordine di energia crescente:  $\sigma_{2s}\sigma_{2s}^*\sigma_{2p}\pi_{2p}\pi_{2p}^*\sigma_{2p}^*$

Tuttavia, la differenza di energia fra gli orbitali 2s e quelli 2p disposti lungo l'asse di legame (e quindi aventi la simmetria opportuna per combinarsi con gli orbitali 2s) è tale da consentire la loro combinazione; questo complica lo schema visto: i calcoli mostrano che per gli elementi più leggeri fino all'azoto (compreso) la sequenza energetica degli orbitali molecolari viene alterata leggermente:  $\sigma_{2s}\sigma_{2s}^*\pi_{2p}\sigma_{2p}\pi_{2p}^*\sigma_{2p}^*$



# Orbitali molecolari: molecole biatomiche

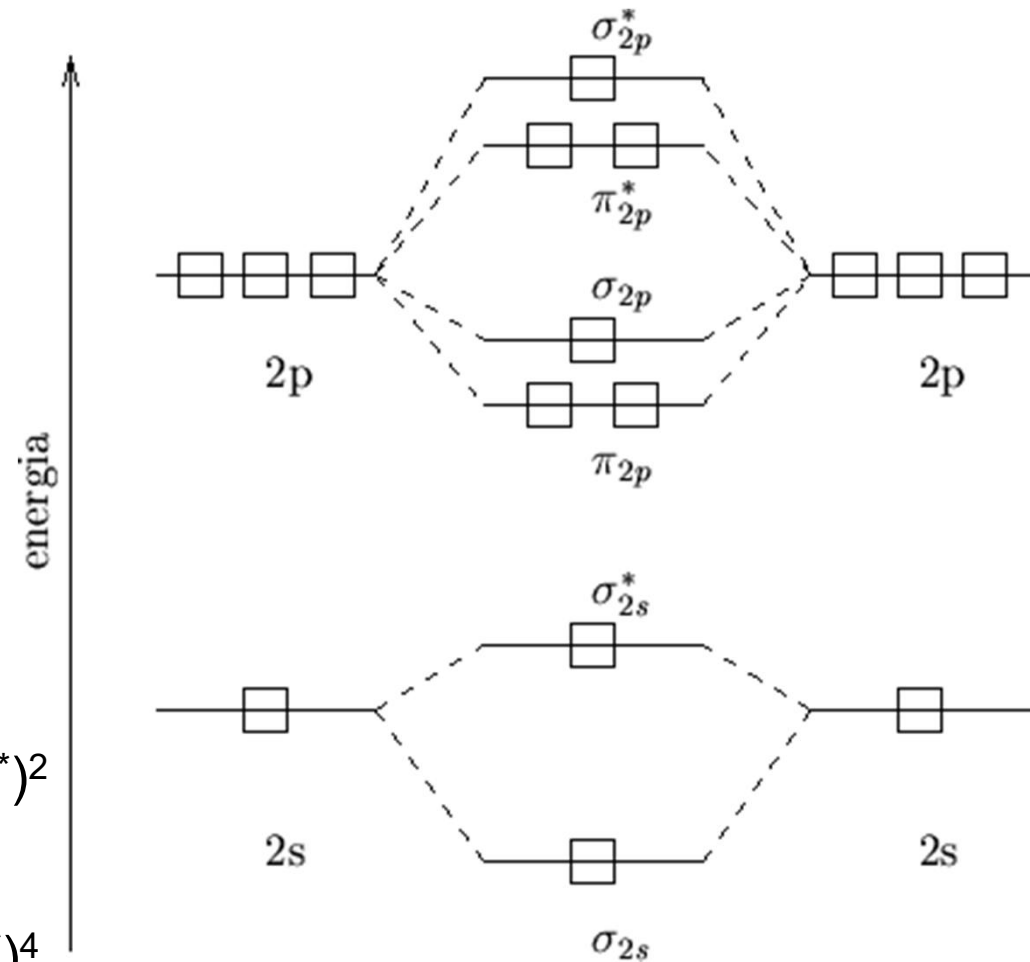
$$B_2 = (\sigma_{2s})^2 (\sigma_{2s}^*)^2 (\pi_{2p})^2$$

$$C_2 = (\sigma_{2s})^2 (\sigma_{2s}^*)^2 (\pi_{2p})^4$$

$$N_2 = (\sigma_{2s})^2 (\sigma_{2s}^*)^2 (\pi_{2p})^4 (\sigma_{2p})^2$$

$$O_2 = (\sigma_{2s})^2 (\sigma_{2s}^*)^2 (\sigma_{2p})^2 (\pi_{2p})^4 (\pi_{2p}^*)^2$$

$$F_2 = (\sigma_{2s})^2 (\sigma_{2s}^*)^2 (\sigma_{2p})^2 (\pi_{2p})^4 (\pi_{2p}^*)^4$$



# Orbitali molecolari: molecole biatomiche

La struttura elettronica dell'ossigeno secondo la teoria VB non prevede elettroni spaiati: quindi la teoria VB non è in grado di spiegare il **paramagnetismo** sperimentalmente osservato per questo elemento.

Secondo la teoria MO, invece, la configurazione elettronica della molecola di ossigeno è  $(\sigma_{2s}) (\sigma_{2s}^*)^2 (\sigma_{2p})^2 (\pi_{2p})^4 (\pi_{2p}^*)^2$ . I due elettroni a più alta energia sono spaiati per la regola di Hund (ricordare che ci sono due orbitali  $\pi_{2p}^*$  e quindi i due elettroni si disporranno uno per orbitale con spin parallelo). Quindi, la teoria MO prevede correttamente il paramagnetismo della molecola di ossigeno. La previsione è quantitativa, oltre che qualitativa, dal momento che si può sperimentalmente verificare che il paramagnetismo dell'ossigeno corrisponde a 2 elettroni spaiati.