

RADDRIZZATORI CONTROLLATI A DOPPIO PONTE

Prof. Simone CASTELLAN

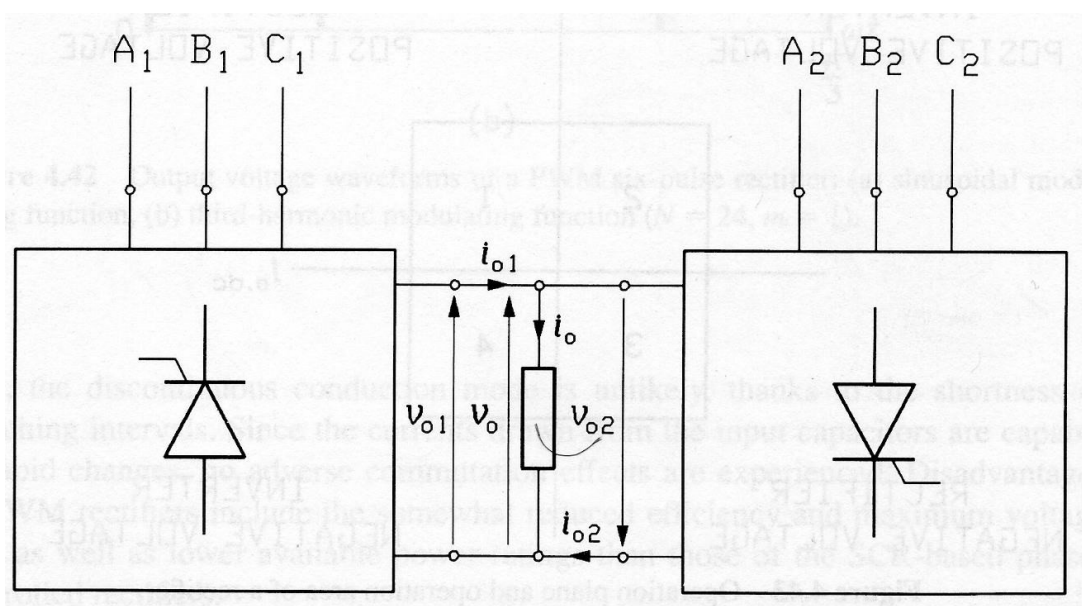
[1] P.C.Sen, *Thyristor DC drives*, John Wiley & Sons, 1981.

CONVERTITORI A DOPPIO PONTE

Un raddrizzatore controllato può lavorare in due quadranti del piano v-i, in quanto è in grado di fornire tensione negativa. Comunque la corrente rimane unidirezionale (dovuto alla presenza degli interruttori a semiconduttore).

Nei quattro quadranti si può lavorare introducendo un commutatore meccanico.

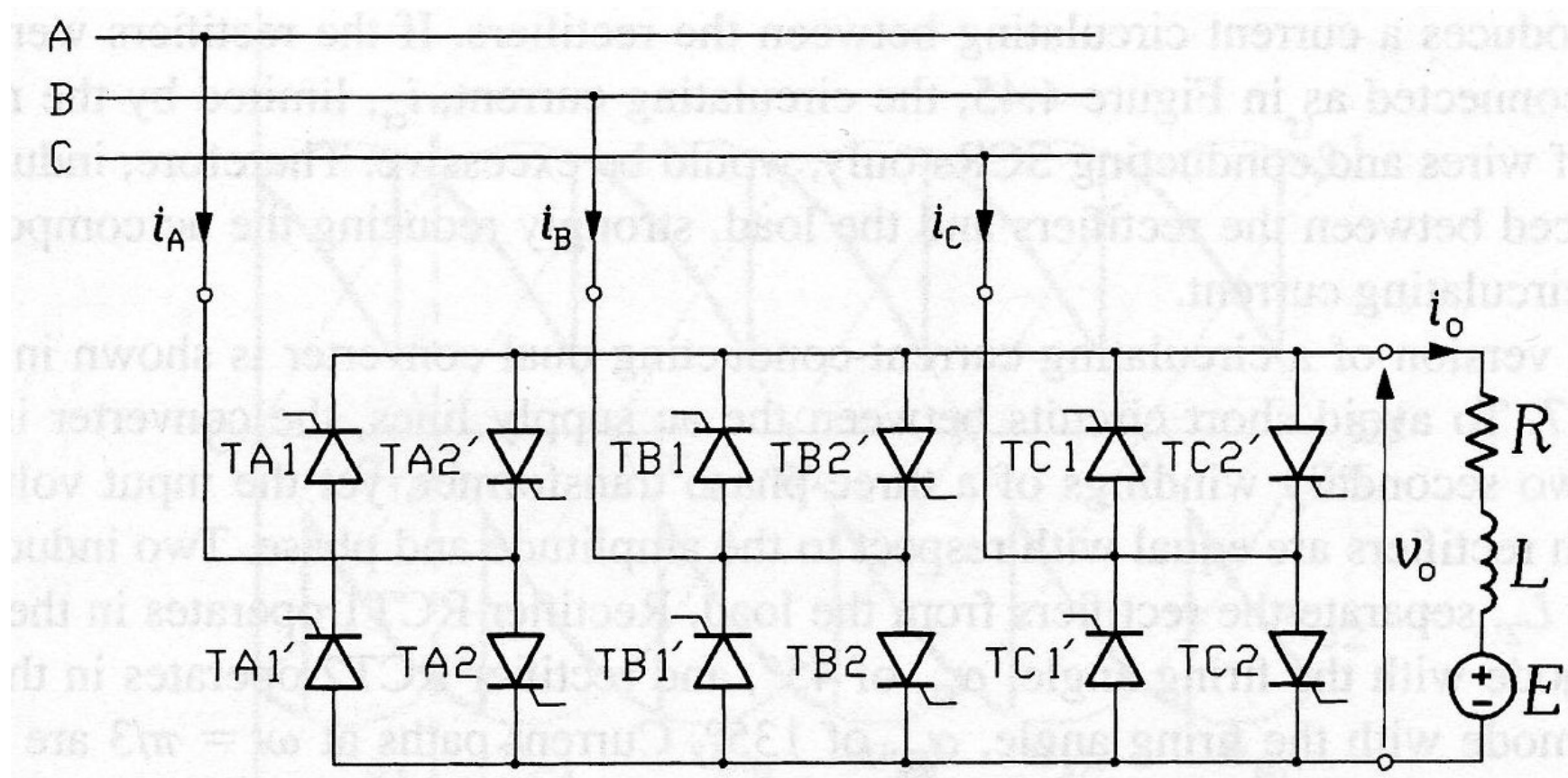
È una soluzione adeguata solo quando ci sono rare inversioni della corrente. Altrimenti si ricorre al convertitore a doppio ponte, o bidirezionale, costituito da due raddrizzatori controllati connessi al carico in antiparallelo.



Esistono due tipologie fondamentali di raddrizzatore controllato a doppio ponte:

- convertitore senza circolazione interna di corrente,
- convertitore con circolazione interna di corrente.

CONVERTITORI SENZA CIRCOLAZIONE INTERNA DI CORRENTE



Dallo schema si vede che ciascun interruttore è formato da due SCR in antiparallelo.

Esempio di funzionamento: per avere in uscita corrente e tensione positive TA1 e TC1' in conduzione e TA2, TC2' interdetti (non hanno ricevuto il segnale di comando); viceversa per avere corrente negativa TA2, TC2' in conduzione e TA1, TC1' interdetti.

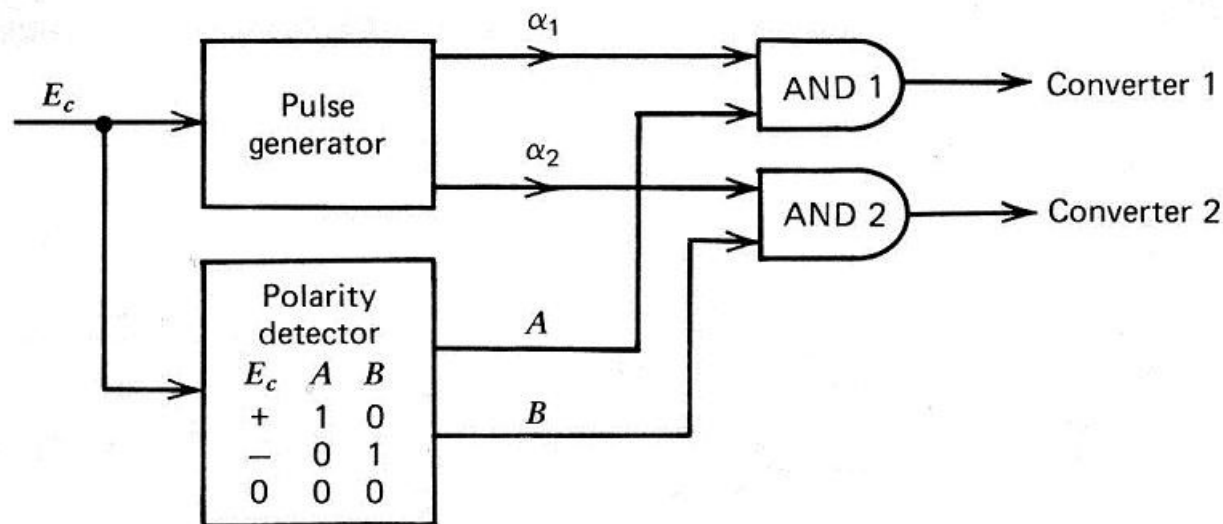
SELEZIONE DEL CONVERTITORE

Questo schema prevede che funzioni un solo convertitore componente alla volta (quello diretto o quello inverso).

La selezione del convertitore può avvenire secondo due tecniche:

- 1) sulla base della polarità del segnale di controllo,
- 2) sulla base del verso della corrente di carico.

Polarità del segnale di controllo



$$\alpha_1 + \alpha_2 = \pi$$

E_c è il segnale di controllo che è proporzionale alla tensione di uscita di riferimento del convertitore.

SELEZIONE CONVERTITORE (Polarità del segnale di controllo)

Il generatore di impulsi produce gli impulsi di accensione (rappresentati dagli angoli di ritardo α_1 e α_2) per gli SCR dei due convertitori; la loro somma deve valere 180° .

Questi impulsi sono inviati ai rispettivi convertitori solo se abilitati, tramite una porta logica AND, da un segnale che rappresenta la polarità del segnale di controllo. In questo modo solo uno dei due convertitori riceve gli impulsi di accensione.

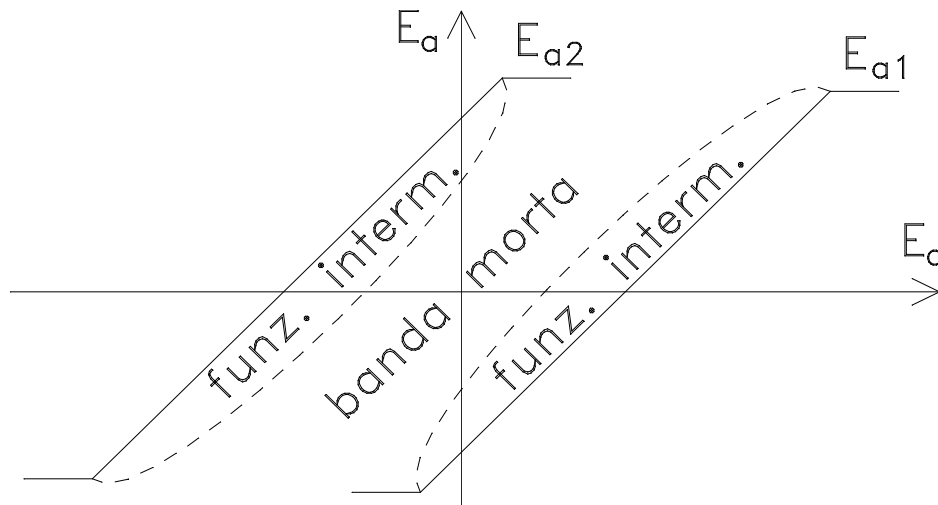
Questo schema funziona bene a regime, ma quando si ha una inversione di polarità di E_c si possono avere dei malfunzionamenti, se non si ha la contemporanea inversione di polarità della corrente (ad esempio perché si inverte la tensione di uscita del convertitore ma la corrente impiega un certo intervallo di tempo per invertirsi o perché si va a lavorare sul 2° e 4° quadrante di un azionamento a 4 quadranti).

Infatti si supponga che conduca il convertitore “positivo”. In particolare conducano TB1 e TC1', la tensione v_{BC} ai capi della coppia TC1, TC2' è tale da polarizzare direttamente TC2'. Se ad esso giunge un impulso di innesco a causa dell'inversione di polarità di E_c si produce un corto circuito tra le fasi B e C il cui effetto è una corrente di circolazione fra i due convertitori che può portare al loro danneggiamento.

SELEZIONE CONVERTITORE: CONVERTITORI A BANDA MORTA

Il problema viene risolto facendo in modo da avere sempre (sia in condizioni statiche che dinamiche) $V_{o1} \leq V_{o2}$ (V_{o1} = tensione di uscita del convertitore con corrente di uscita positiva, V_{o2} = tensione di uscita del convertitore con corrente di uscita negativa), cosicché si evita che si possano avere correnti di circolazione fra i due convertitori.

Questo si ottiene imponendo $\alpha_1 + \alpha_2 = \pi + \Delta$, cioè introducendo una banda morta nella caratteristica di controllo.



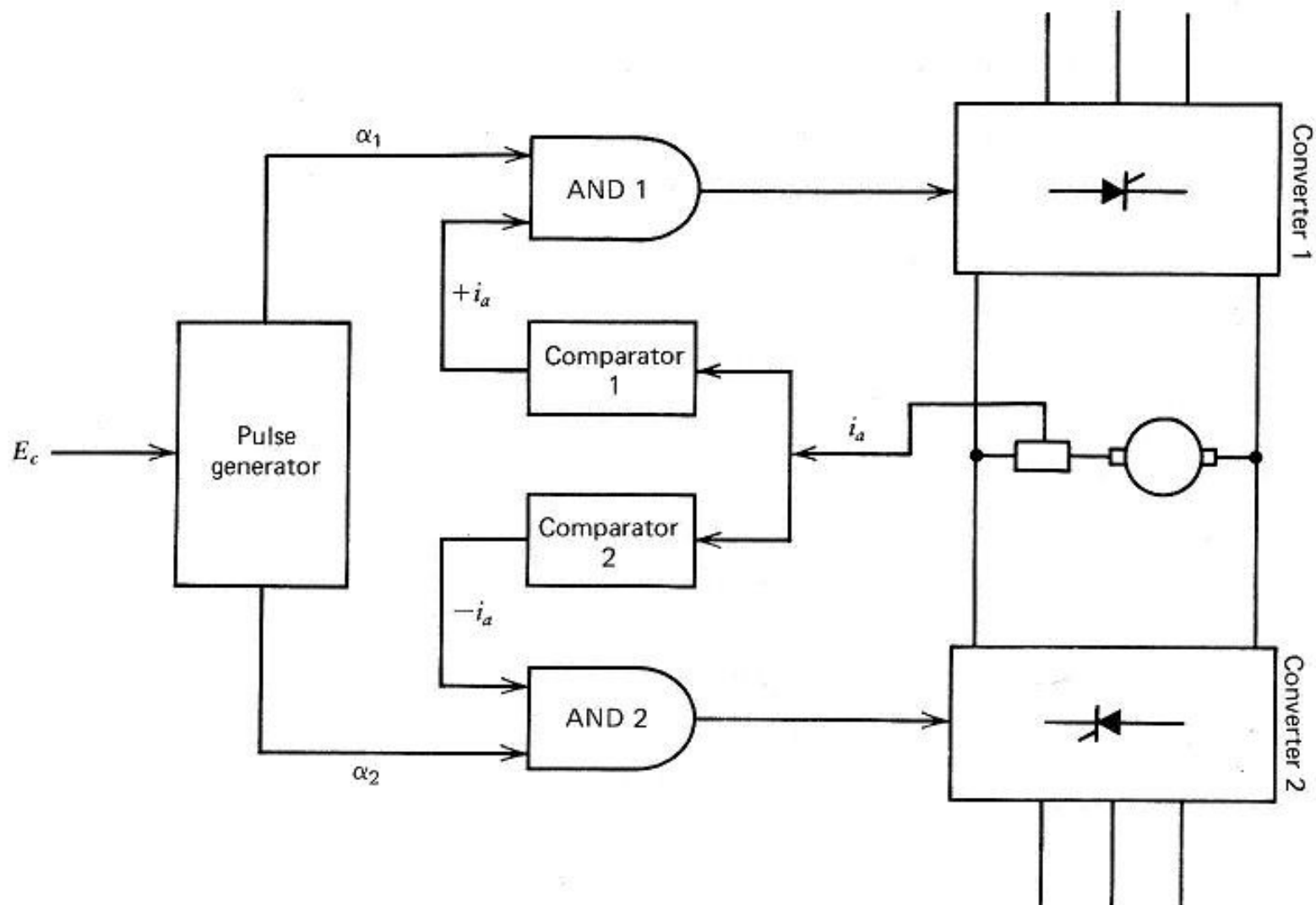
In questo caso si parla di *convertitori a doppio ponte a banda morta*.

Con l'introduzione della banda morta non è più necessario rilevare la polarità del segnale di controllo in quanto il sistema "sceglie" automaticamente il convertitore che deve condurre.

Il principale pregio di questo metodo di controllo è la semplicità e la mancanza di trasduttori di corrente.

La presenza della banda morta però rallenta notevolmente la dinamica del sistema durante l'inversione di polarità (valori tipici del tempo richiesto per compiere un attraversamento della banda morta sono di 10-15 ms). Alle volte ciò potrebbe non essere tollerabile.

SELEZIONE CONVERTITORE (Verso della corrente di carico)



SELEZIONE CONVERTITORE (Verso della corrente di carico)

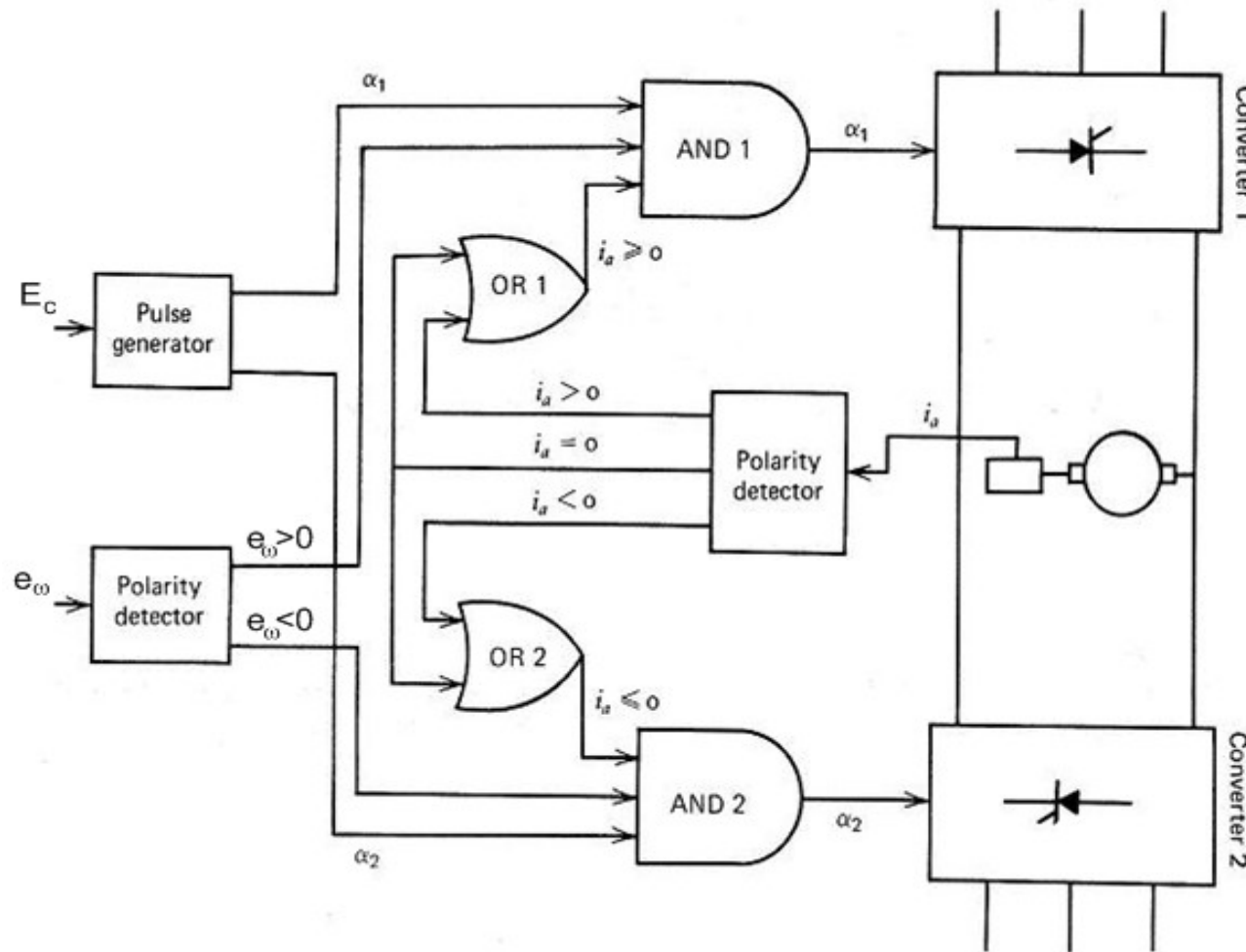
In questo schema l'abilitazione del trasferimento degli impulsi di accensione ai convertitori è ottenuta per mezzo di due segnali generati da "comparatore1" e "comparatore2": il primo dà un segnale di uscita solo quando la corrente di carico è positiva, il secondo quando essa è invece negativa.

Perciò il convertitore 1 riceve gli impulsi di accensione fin quando la corrente di carico è positiva e contemporaneamente il convertitore 2 rimane bloccato. Viceversa accade quando la corrente di carico risulta negativa.

Con questo schema potrebbe verificarsi un'errata commutazione dei convertitori quando la corrente diventasse nulla durante l'eventuale funzionamento con corrente in regime intermittente e in concomitanza la tensione E_c non cambiasse polarità.

Per risolvere il problema la selezione del convertitore può essere ottenuta tramite uno schema più sofisticato costituito dalla combinazione dello schema che utilizza la polarità del segnale di controllo e quello che utilizza il verso della corrente di carico. In questo caso si parla di *convertitori a doppio ponte a selezione di banco*.

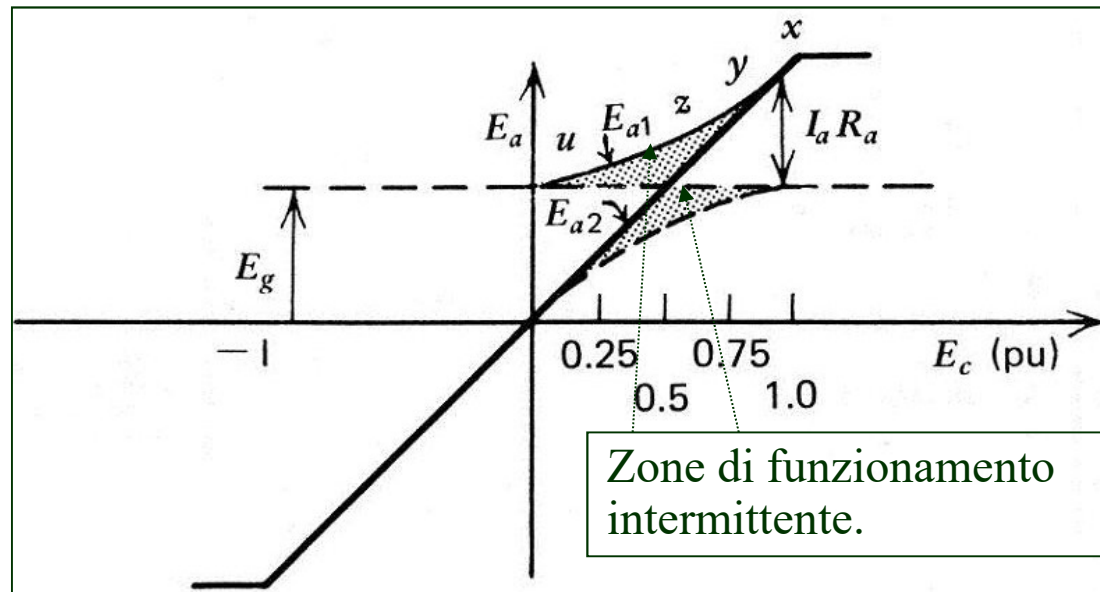
CONVERTITORI A SELEZIONE DI BANCO



L'abilitazione degli impulsi di accensione dei convertitori è subordinata a due segnali proporzionali alla corrente di carico e all'errore di velocità e_ω dell'anello di controllo della velocità del motore.

Con questo schema si superano parzialmente gli inconvenienti dei precedenti schemi, ma si evidenzia un altro problema quando la conduzione della corrente assume il regime intermittente.

CONVERTITORI A SELEZIONE DI BANCO



x: funzionamento continuo con corrente elevata:

$R_a I_a = E_a - E_g$ (E_g = forza contro-elettromotrice del motore)

y: funzionamento continuo

z: funzionamento discontinuo

u: $E_a = E_g \Rightarrow I_a = 0$ (il motore procede per inerzia)

Si supponga che stia funzionando il convertitore 1 e si entri nel regime intermittente della corrente. Sia ad esempio $E_c = 0.25$. Se, in questa circostanza, l'errore di velocità subisce una variazione di segno inizia a condurre il convertitore 2. La tensione di uscita è quindi E_{a2} , che differisce notevolmente da E_g ; si verifica pertanto un impulso di corrente.

Due metodi per contrastare questo inconveniente sono:

1) forzare un ritardo negli impulsi di accensione: gli impulsi di accensione del convertitore che sta subentrando nella conduzione (convertitore 2) vengono fortemente ritardati (per esempio portando l'angolo di ritardo a circa 180°), così la tensione di uscita coincide con E_g ; successivamente l'angolo di ritardo viene diminuito e regolato in catena chiusa.

2) misurare la tensione ai capi del motore e usarla per adattare la tensione in uscita del convertitore che sta subentrando nella conduzione.

CONVERTITORI CON CIRCOLAZIONE INTERNA DI CORRENTE

Un modo per superare gli inconvenienti del convertitore bidirezionale visto in precedenza è quello di introdurre lo schema con circolazione interna della corrente. In questo schema i due convertitori componenti conducono contemporaneamente: uno funziona da raddrizzatore ed uno da invertitore. Poiché la tensione media in uscita dei due convertitori dovrà essere la stessa gli angoli di parzializzazione devono essere collegati dalla relazione

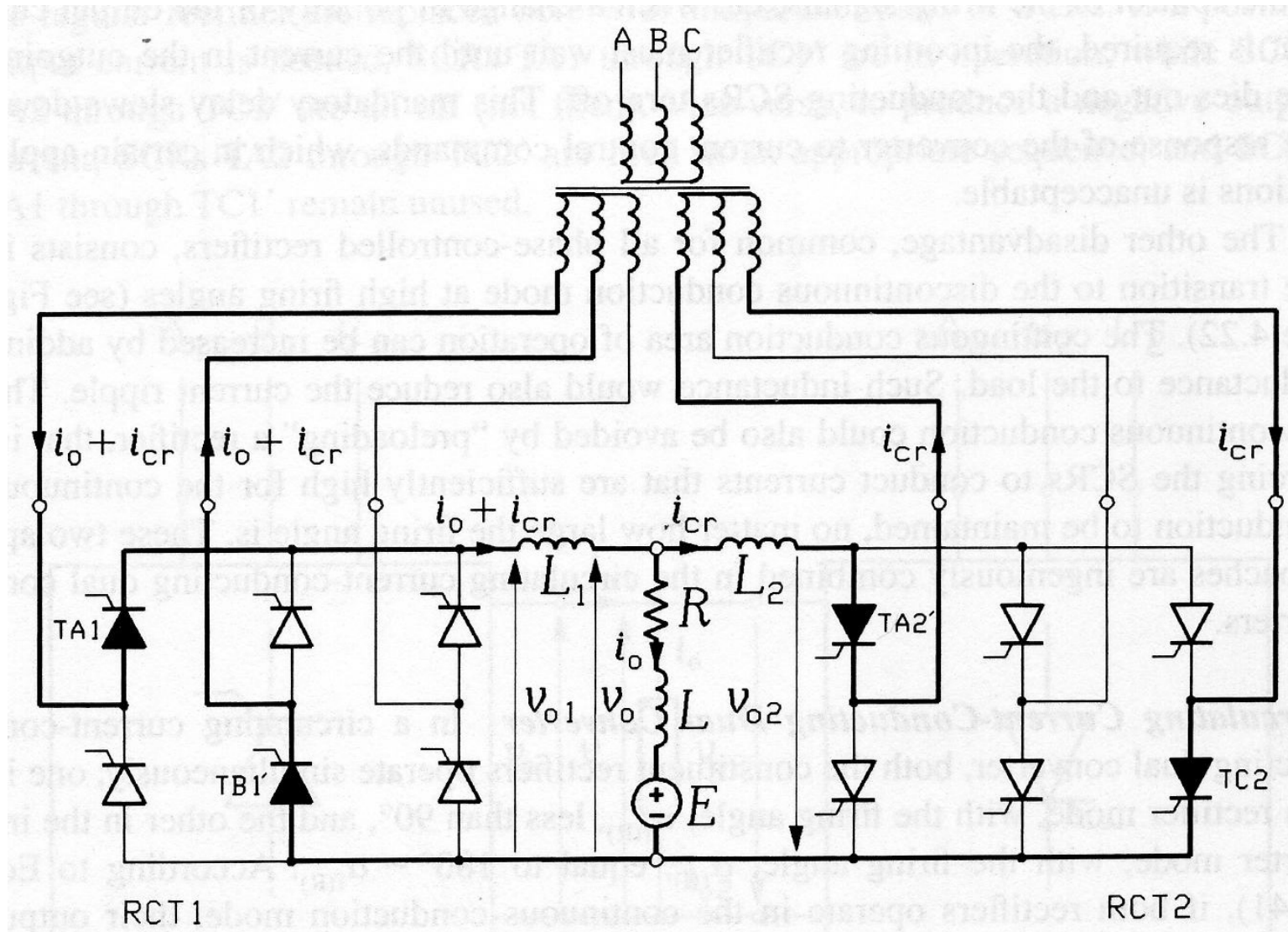
$$\alpha_R + \alpha_I = 180^\circ \quad \text{in tal modo} \quad \cos \alpha_I = -\cos \alpha_R$$

e dunque le tensioni medie dei due convertitori sono uguali, ma non lo sono le tensioni istantanee. Tra i due convertitori compare un errore di tensione

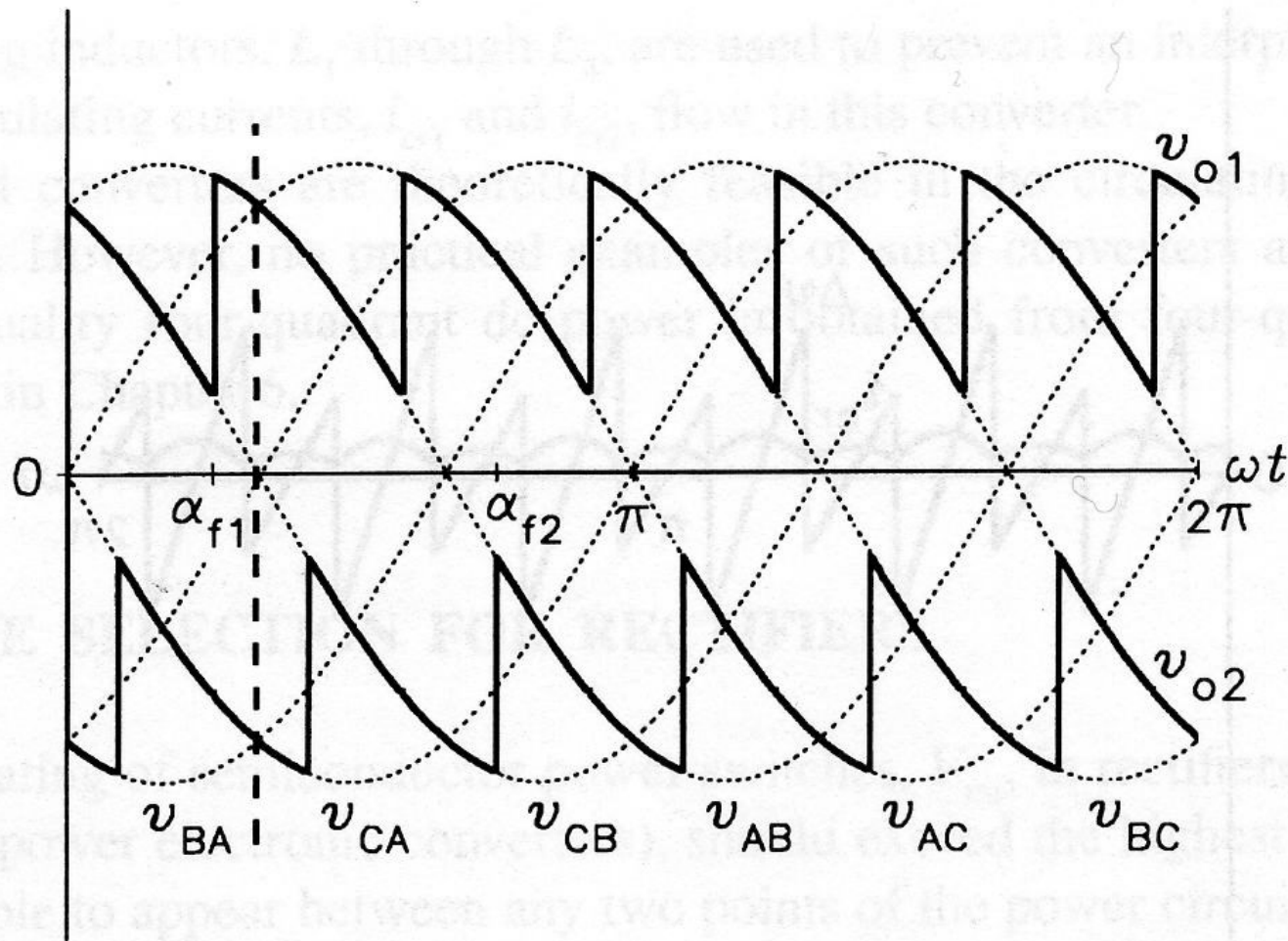
$$\Delta v_0(t) \neq 0$$

Tale errore di tensione genera una corrente i_{cr} interna (tra i due convertitori) che deve essere limitata da un'induttanza.

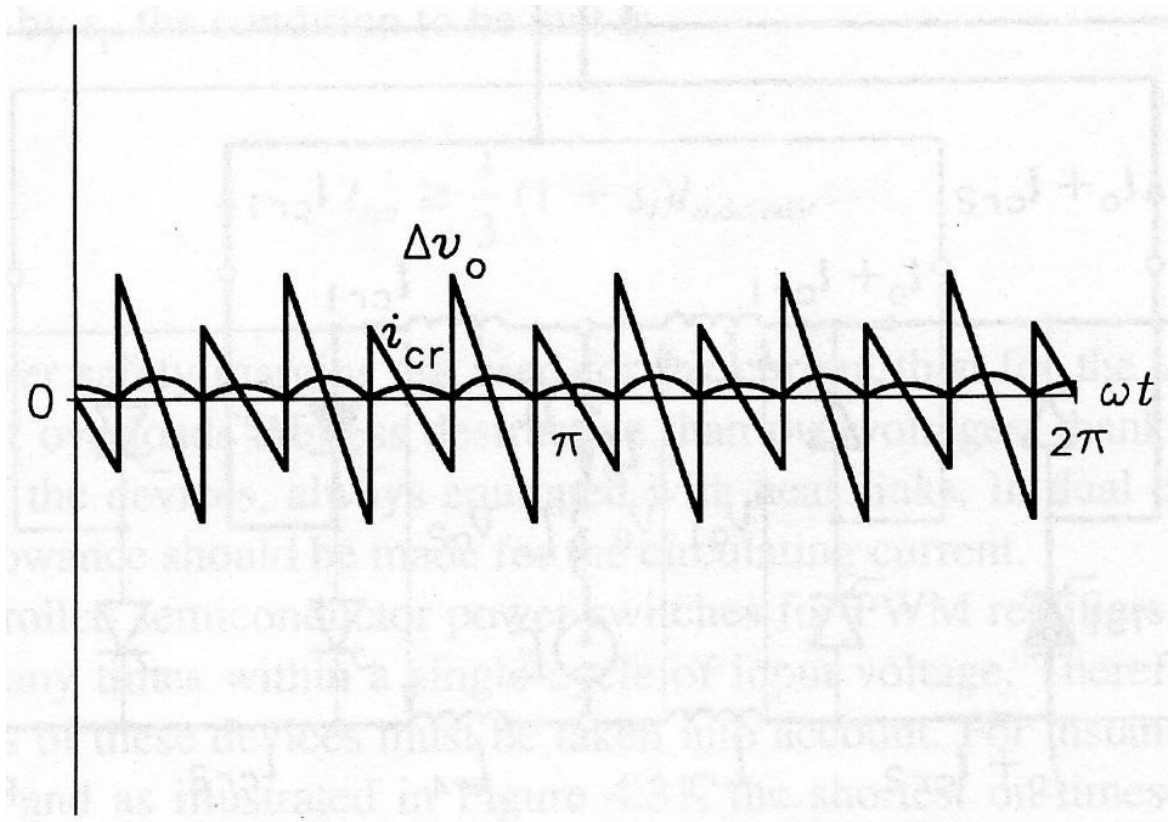
CONVERTITORI CON CIRCOLAZIONE INTERNA DI CORRENTE



CONVERTITORI CON CIRCOLAZIONE INTERNA DI CORRENTE



CONVERTITORI CON CIRCOLAZIONE INTERNA DI CORRENTE



Errore di tensione e corrente di circolazione interna per il caso $\alpha_R=45^\circ$ e $\alpha_I=135^\circ$.

In pratica si assume $\alpha_R + \alpha_I < 180^\circ$ (leggermente)

Per cui si genera un errore di tensione con media non nulla e quindi anche una corrente a media non nulla la cui ampiezza è limitata dalle resistenze interne degli induttori.

CONVERTITORI CON CIRCOLAZIONE INTERNA DI CORRENTE

La corrente circolante internamente di solito viene mantenuta ad un valore intorno al 10-15% del valore di corrente nominale del carico.

Questi convertitori sono dotati di anelli per il controllo delle correnti: la corrente di carico è regolata attraverso l'angolo di parzializzazione α_R del convertitore diretto, mentre la corrente di circolazione interna attraverso l'angolo α_I .

Vantaggi del convertitore a doppio ponte con circolazione interna di corrente:

1. la corrente di circolazione interna (tra i due convertitori componenti) mantiene virtualmente il convertitore in regime continuo di conduzione della corrente,
2. l'inversione della corrente sul carico avviene in maniera naturale senza bisogno di schemi particolari,
3. la risposta dinamica del convertitore è veloce.

Svantaggi:

la presenza dell'induttore per limitare la corrente di circolazione; è un componente ingombrante, costoso e soprattutto sede di perdite di energia, le quali fanno diminuire il rendimento globale del convertitore.

CONVERTITORI A DOPPIO PONTE

confronto fra i due schemi

Senza circolazione di corrente

Reattori non strettamente necessari (salvo che per estendere la zona di regime continuativo di corrente).

Elevato rendimento.

Il convertitore può andare a funzionare nel regime intermittente di corrente.

Caratteristica di controllo E_a/E_c non-lineare a causa del regime intermittente di corrente.

Riposta dinamica lenta dovuta al regime intermittente di corrente.

La corrente di guasto tra i due convertitori dovuta ad una eventuale errata commutazione può provocare il danneggiamento dei convertitori.

Inversione di polarità delicata e conseguente adozione di tecniche complicate.

I convertitori devono essere dimensionati per una corrente pari a quella del carico.

Con circolazione di corrente

Presenza del reattore per limitare la corrente di circolazione.

La circolazione di corrente produce perdite e quindi diminuisce il rendimento.

Il convertitore funziona in regime continuativo di corrente.

Caratteristica di controllo E_a/E_c lineare.

Risposta dinamica veloce.

Corrente di guasto tra i due convertitori dovuta ad errata commutazione limitata dal reattore.

Inversione di polarità semplificata.

I convertitori devono essere dimensionati per una corrente superiore a quella del carico.