

INTRODUZIONE AI CONVERTITORI RISONANTI

Prof. Simone CASTELLAN

N.Mohan, T.M.Undeland and W.P.Robbins, *Power electronics – Converters, applications, and design*, John Wiley & Sons, 1995.

Versione italiana: *Elettronica di potenza – Convertitori ed applicazioni*, Hoepli, 2005.

INTRODUZIONE

Nei convertitori a commutazione forzata gli interruttori devono far condurre ed interrompere tutta la corrente di carico durante ogni commutazione. Gli interruttori sono quindi soggetti a forti sollecitazioni ed elevate perdite di commutazione, che aumentano all'aumentare della frequenza di modulazione.

Un altro problema dei convertitori a commutazione forzata è rappresentato dai disturbi elettromagnetici dovuti alle elevate derivate di corrente e di tensione.

Questi problemi diventano insormontabili se la frequenza di commutazione viene aumentata oltre certi limiti.

I limiti menzionati possono essere superati se ciascun interruttore di un convertitore cambia il suo stato quando la tensione su di esso è nulla oppure è nulla la corrente che lo attraversa. In questo caso si parla di commutazione a tensione nulla o ZVS (zero voltage switching) e commutazione a corrente nulla o ZCS (zero current switching) e i convertitori sono detti risonanti poiché di solito il loro funzionamento richiede l'utilizzo di circuiti LC risonanti.

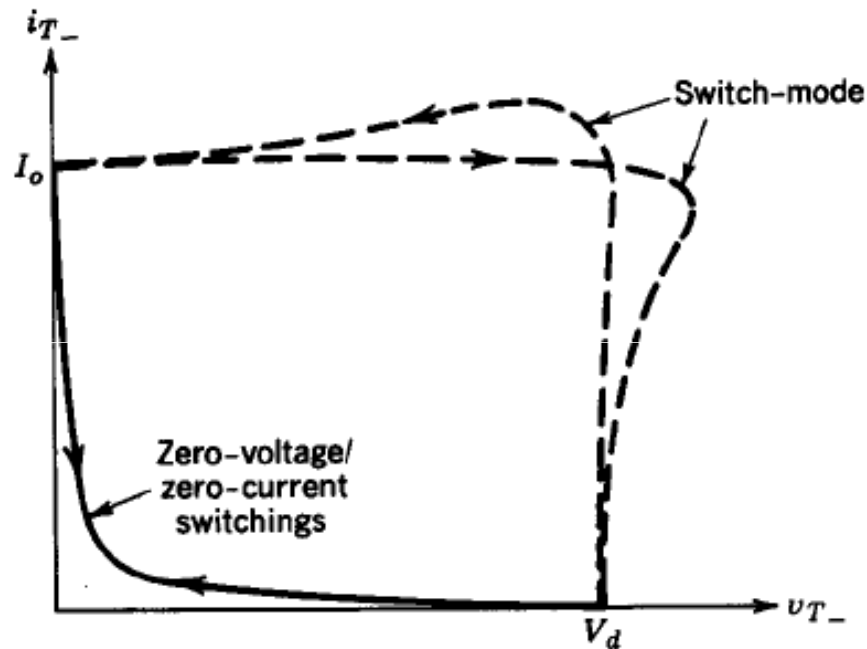
I convertitori risonanti possono raggiungere frequenze di commutazione di centinaia di kHz.

Il loro svantaggio rispetto ai convertitori a commutazione forzata è che le correnti e le tensioni risonanti hanno elevati valori di picco, che quindi portano ad elevate perdite di conduzione e richiedono l'utilizzo di componenti in grado di sopportare correnti e tensioni elevate.

Un sottoinsieme dei convertitori risonanti sono i cosiddetti convertitori "soft switching", che combinano i vantaggi dei convertitori a commutazione forzata e dei convertitori risonanti.

Questi ultimi utilizzano la risonanza in maniera controllata. Sono caratterizzati da forme d'onda simili a quelle dei convertitori a commutazione forzata, eccetto per il fatto che i fronti di salita e di discesa sono meno ripidi e non presentano impulsi transitori.

INTRODUZIONE



Confronto fra “hard switching” e “soft switching”.

I convertitori risonanti effettuano una conversione cc/ca oppure cc/cc e consentono di controllare sia il trasferimento di potenza che la tensione o la corrente di uscita.

Vengono utilizzati in applicazioni quali: riscaldamento ad induzione, convertitori cc/cc a frequenza molto elevata, trasmettitori sonar, alimentatori per lampade fluorescenti (ballast), alimentatori per macchine da taglio laser, generatori di ultrasuoni, ecc.

Nei convertitori risonanti è sempre incluso un circuito LC risonante. La sua frequenza di risonanza può essere prossima alla frequenza di commutazione oppure no. Nel primo caso le armoniche indesiderate vengono rimosse ad opera del circuito risonante. In entrambi i casi la variazione della frequenza di commutazione è uno dei mezzi per controllare la tensione e la potenza di uscita.

CLASSIFICAZIONE DEI CONVERTITORI RISONANTI

I convertitori risonanti possono essere classificati secondo le seguenti quattro categorie:

- 1) *convertitori a carico risonante,*
- 2) *convertitori a interruttore risonante,*
- 3) *convertitori a “dc-link” risonante,*
- 4) *convertitori con ingresso in alta frequenza a integrazione di semi-periodi.*

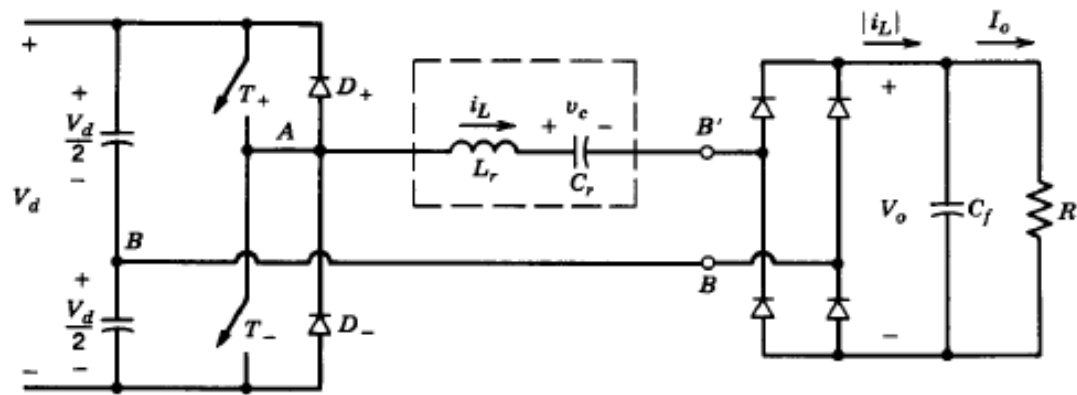
CONVERTITORI A CARICO RISONANTE

In questi convertitori le tensioni e correnti oscillanti dovute alla risonanza di un circuito LC sono applicate al carico e gli interruttori del convertitore possono essere commutati a tensione nulla o a corrente nulla.

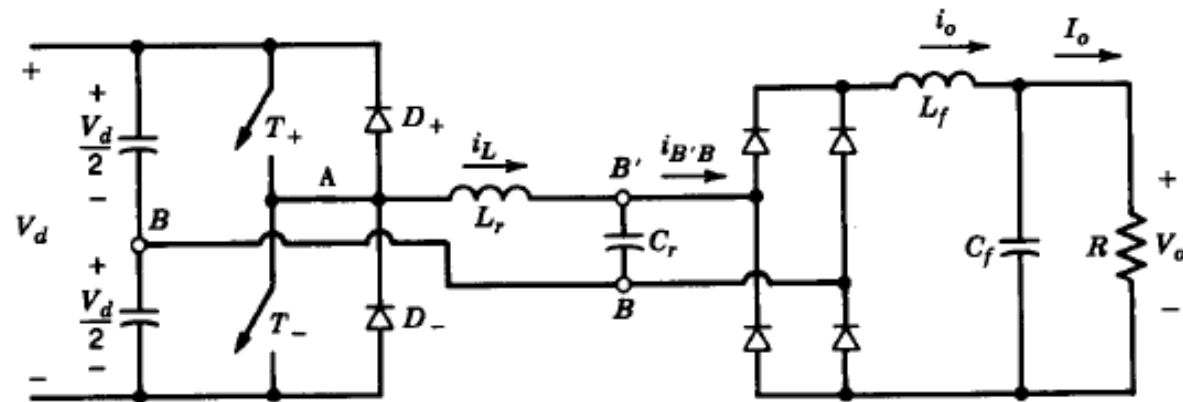
In questa tipologia di convertitori il flusso di potenza verso il carico è controllato per mezzo dell'impedenza del circuito risonante, la quale a sua volta è controllata variando la frequenza di commutazione in rapporto alla frequenza di risonanza.

Questi convertitori cc/cc o cc/ca possono essere a loro volta suddivisi in tre categorie.

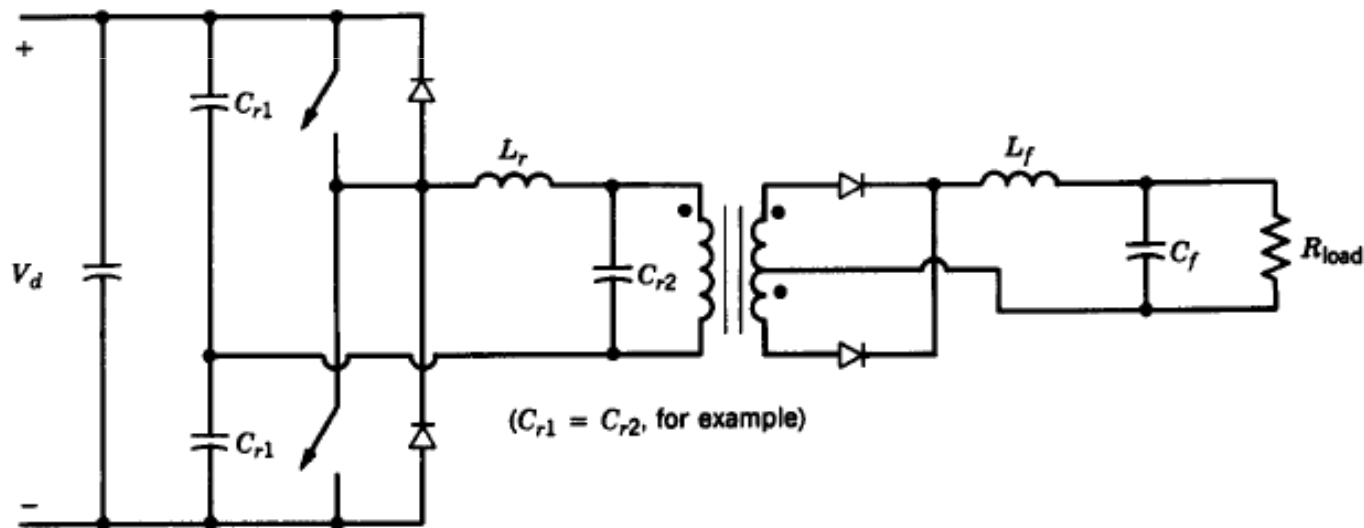
- 1) **Convertitori a tensione impressa a risonanza serie**, che comprendono: a) *convertitori risonanti con carico in serie*, b) *convertitori risonanti con carico in parallelo*, c) *convertitori risonanti ibridi*.
- 2) **Convertitori a corrente impressa a risonanza parallelo.**
- 3) **Convertitori risonanti di classe E.**



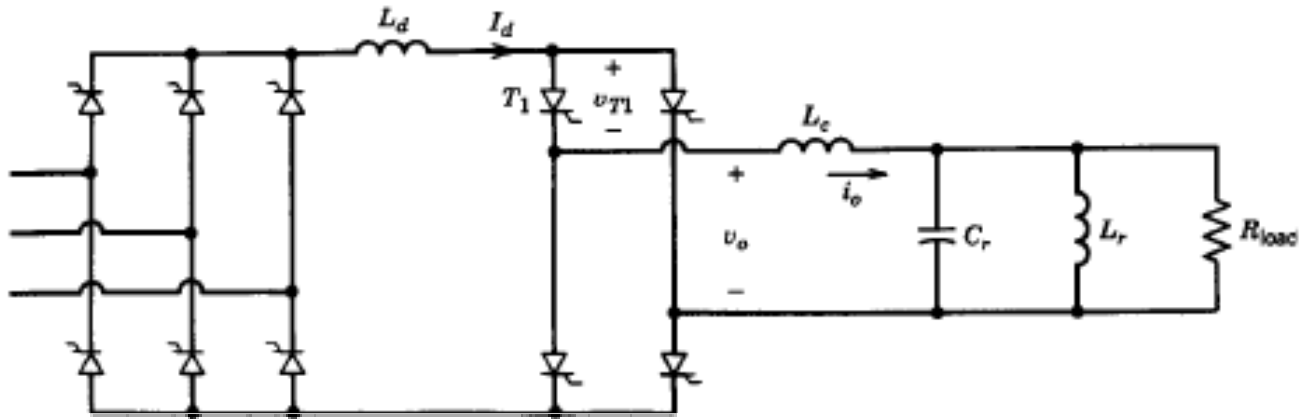
Convertitore risonante con carico in serie



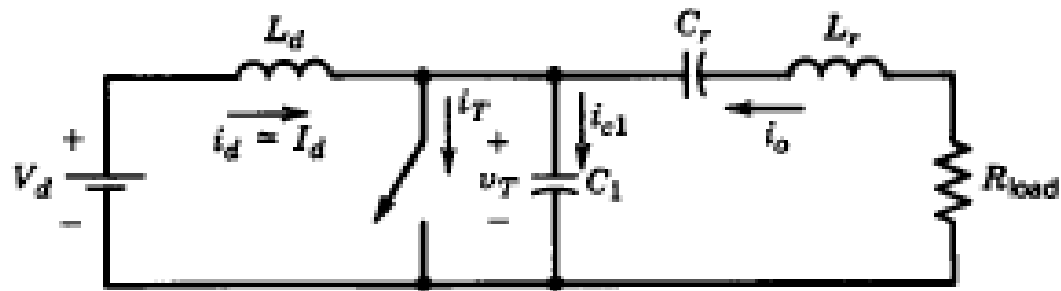
Convertitore risonante con carico in parallelo



Convertitore risonante ibrido



Convertitore a
corrente impressa a
risonanza parallelo



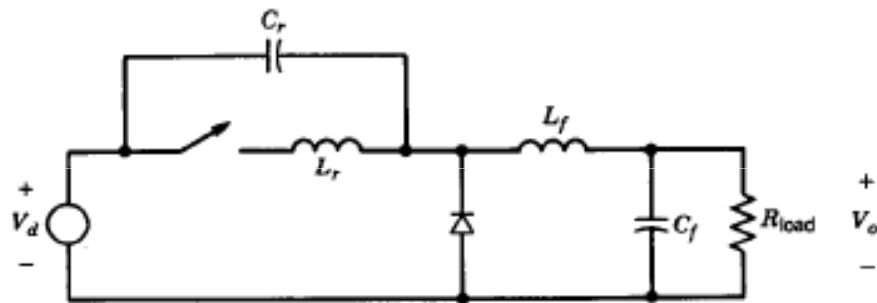
Convertitore di classe E

CONVERTITORI A INTERRUTTORE RISONANTE

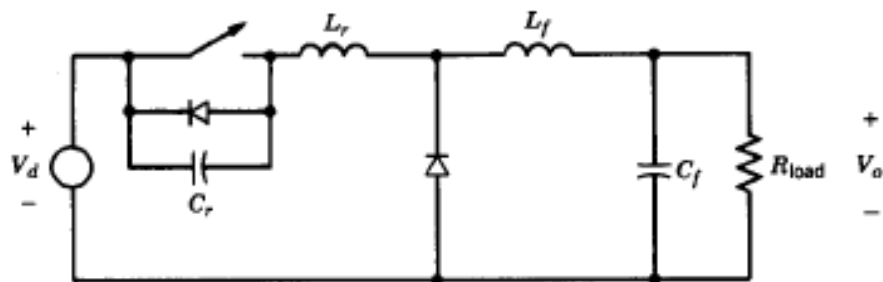
In alcuni tipi di convertitori a commutazione forzata la risonanza di un circuito LC può essere utilizzata principalmente per modellare la tensione e la corrente dell'interruttore allo scopo di provvedere una commutazione a tensione o a corrente nulla. Questi sono denominati convertitori a interruttore risonante e in un periodo di commutazione ci sono intervalli di funzionamento con risonanza e senza risonanza. Per questo motivo questi convertitori sono anche detti convertitori quasi risonanti.

Questi convertitori possono essere a loro volta suddivisi in due categorie.

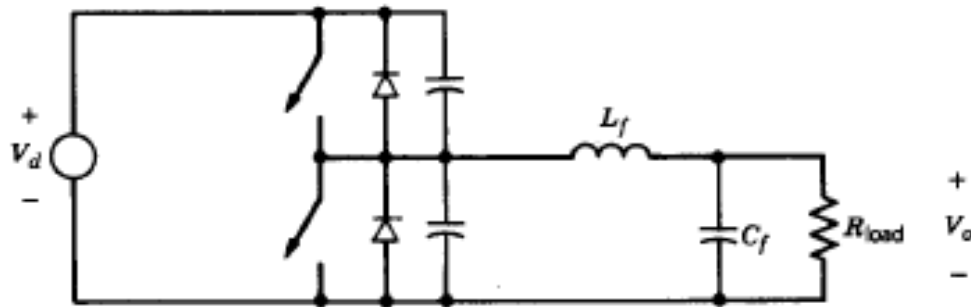
- 1) **Convertitori cc/cc ad interruttore risonante**, che comprendono: a) *convertitori con commutazione a corrente nulla*, b) *convertitori con commutazione a tensione nulla*.
- 2) **Convertitori con commutazione a tensione nulla con tensione agganciata**, detti anche convertitori pseudo-risonanti.



Convertitore cc/cc (abbassatore)
ad interruttore risonante con
commutazione a corrente nulla



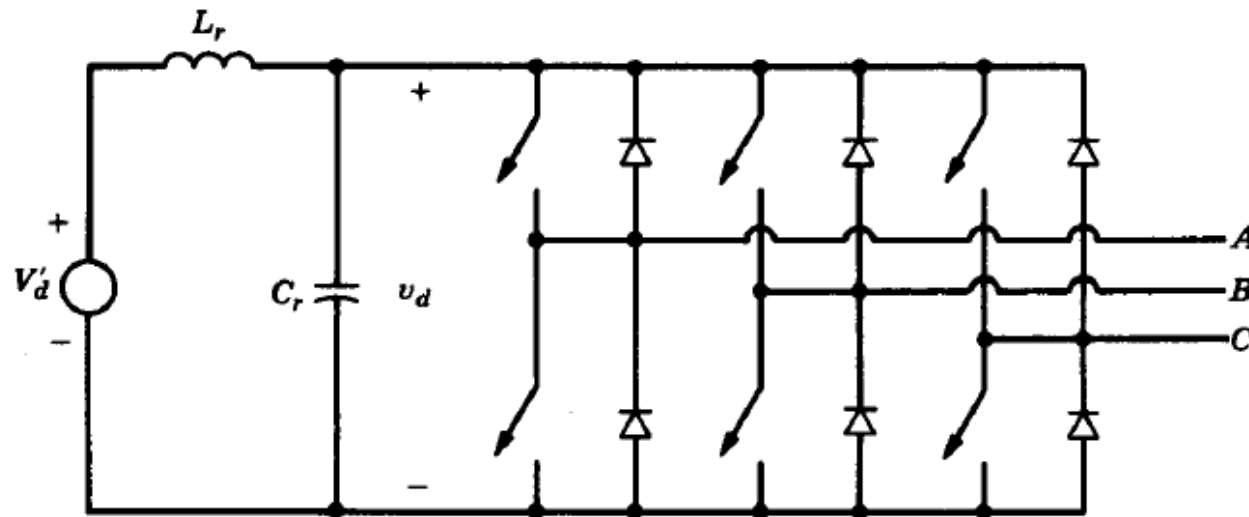
Convertitore cc/cc (abbassatore)
ad interruttore risonante con
commutazione a tensione nulla



Convertitore cc/cc (abbassatore)
ad interruttore risonante con
commutazione a tensione nulla
con tensione agganciata

CONVERTITORI A DC-LINK RISONANTE

Nei convertitori cc/ca a commutazione forzata convenzionali la tensione di ingresso V_{dc} ha ampiezza costante e la tensione di uscita alternata è ottenuta dalla commutazione degli interruttori comandata dal controllo PWM. Nei convertitori a dc-link risonante, sfruttando la risonanza di un circuito LC, la tensione di ingresso viene fatta oscillare attorno al suo valore medio V_{dc} così da rimanere a zero per un intervallo di tempo sufficiente a far sì che gli interruttori possano essere commutati a tensione nulla.



Convertitore trifase a
dc-link risonante

CONVERTITORI CON INGRESSO IN ALTA FREQUENZA A INTEGRAZIONE DI SEMI-PERIODI

Se l'ingresso di un convertitore monofase o trifase è una tensione sinusoidale ad alta frequenza, allora, utilizzando interruttori bidirezionali, è possibile ottenere in uscita una tensione alternata in bassa frequenza di ampiezza e frequenza regolabili oppure continua di ampiezza regolabile, dove gli interruttori vengono commutati al passaggio per lo zero della tensione di ingresso.

