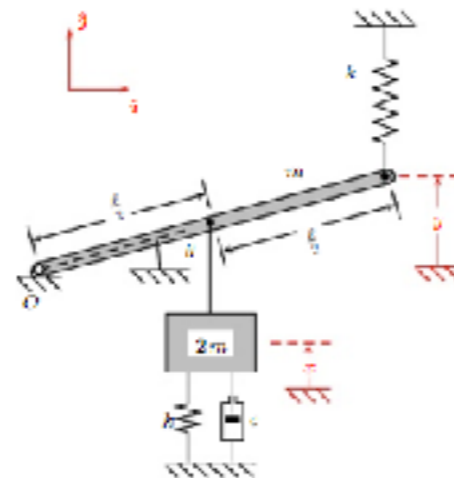
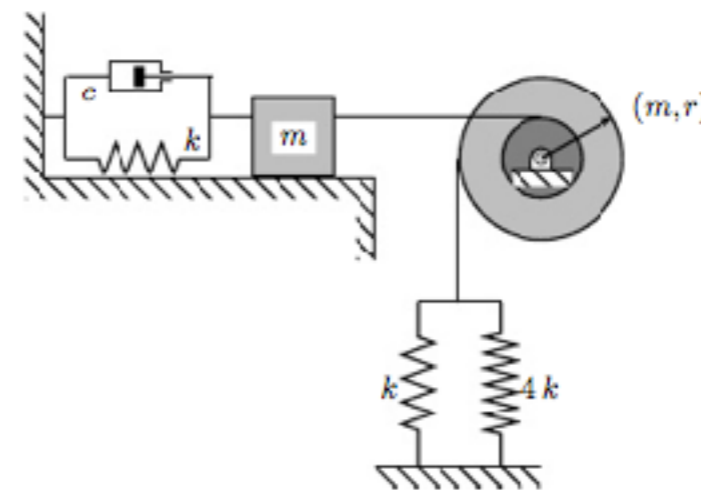
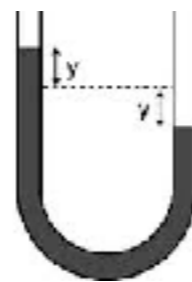
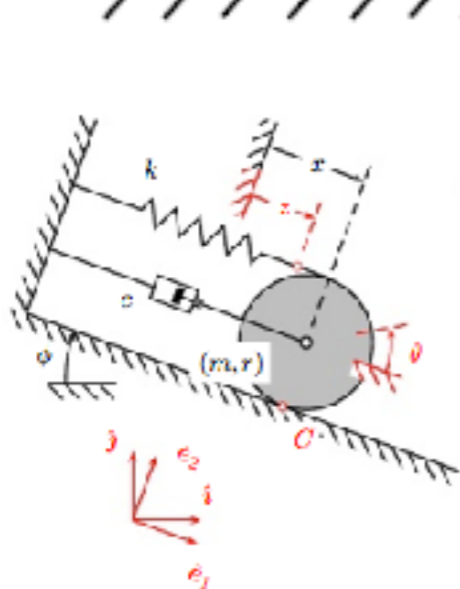
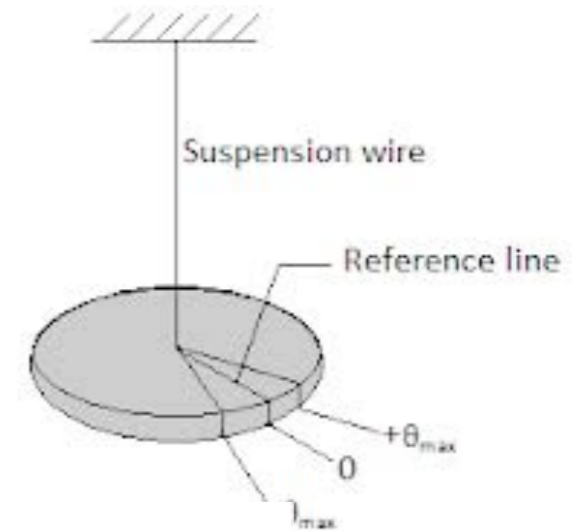
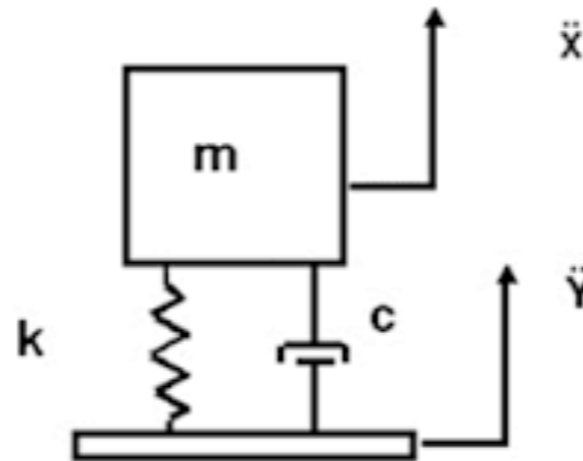
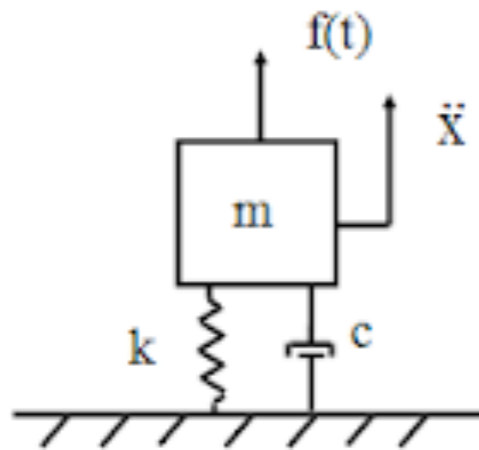


meccanica delle vibrazioni

laurea magistrale
ingegneria meccanica

parte 2
modelli matematici per sistemi SDOF

Sistemi a 1 Grado Di Libertà - Single Degrees of Freedom

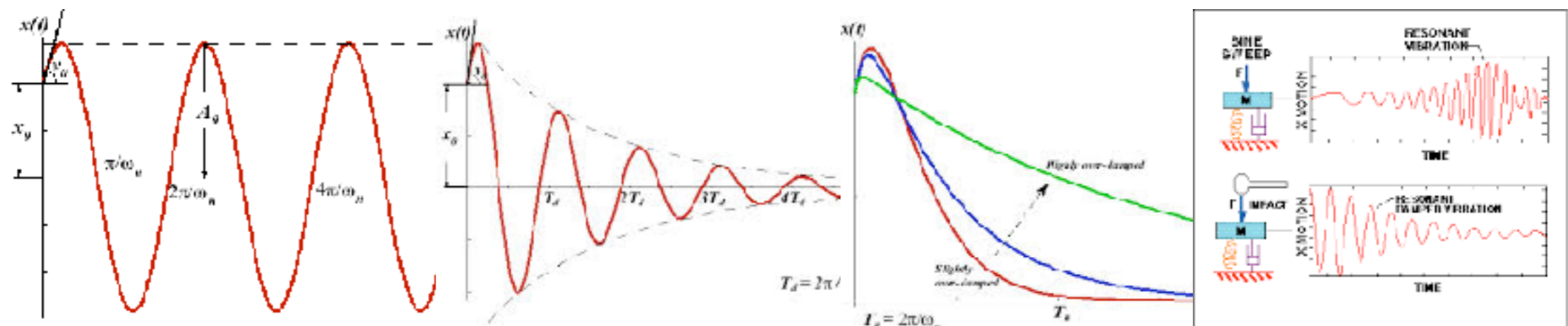


..abituatatevi a considerare analizzare risolvere sistemi con TRASLAZIONI e ROTAZIONI!

Sistemi SDOF

..scrivere le equazioni del moto..
..risolverle.. >

- trovare l'andamento della coordinata libera (nel dominio del tempo, della frequenza, degli stati..)
- in funzione, dei parametri del modello,
- delle condizioni iniziali, (eq.diff II ordine > 2 condizioni iniziali...spostamento e velocità)
- delle forzanti applicate,
- in forma chiusa / risoluzione numerica



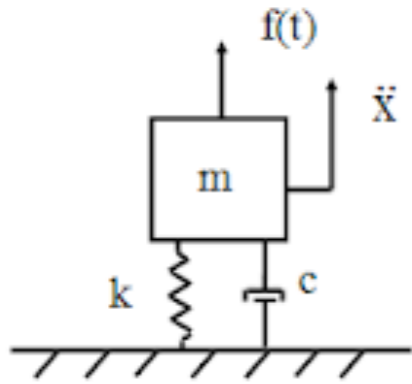
Modelli SDOF - approccio newtoniano

Seconda legge di Newton

(in equilibrio la sommatoria delle forze è nulla,
nel caso dinamico si inseriscono le forze d'inerzia)

$$\sum \vec{F} = m\vec{a}$$

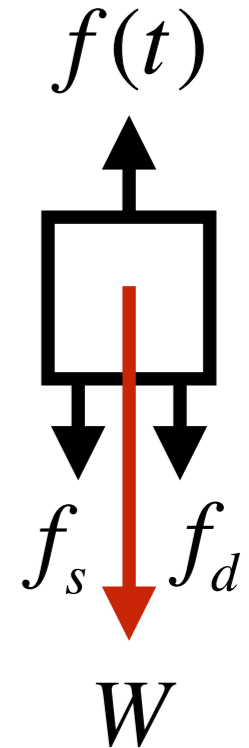
coordinata +
diagramma di corpo libero



$$f(t) - f_s - f_d - W = m\ddot{x}$$

$$\left[\begin{array}{l} m\ddot{x} + c\dot{x} + kx = f(t) - W \\ \dot{x}(0) = \dot{x}_0 \\ x(0) = x_0 \end{array} \right.$$

eq. diff II ordine, non omogenea
lineare, a coefficienti costanti



Modelli SDOF - approccio newtoniano

cedimento statico

$$x_s = \frac{W}{k}$$

soluzione

$$x = x_o + x_p$$

CL soluzione omogenea+particolare

es.soluzione omogenea sistema smorzato con c.i. spost e vel

$$x(t) = e^{-\zeta\omega_n t} \left[x_0 \cos(\omega_d t) + \left(\frac{\dot{x}_0 + \zeta\omega_n x_0}{\omega_d} \right) \sin(\omega_d t) \right]$$

..come si arriva
qui lo sapete!

$$\omega_n = \sqrt{\frac{k}{m}} \quad \zeta = \frac{c}{c_c} \quad c_c = 2\sqrt{km} \quad \omega_d = \omega_n \sqrt{1 - \zeta^2}$$

Modelli SDOF - approccio newtoniano

$$m\ddot{x} + c\dot{x} + kx = f(t) - W$$

..considero omogenea,
senza forzanti, senza peso, divido per m

$$\ddot{x} + 2\zeta\omega_n\dot{x} + \omega_n^2x = 0$$

$$x = Ce^{st}$$

..sostituisco una soluzione generale
e sue derivate

$$(s^2 + 2\zeta\omega_n s + \omega_n^2)Ce^{st} = 0$$

.. questa deve valere per ogni valore di t...

$$(s^2 + 2\zeta\omega_n s + \omega_n^2) = 0$$

..equazione caratteristica di cui trovo gli zeri...

$$s_{1,2} = \frac{-2\zeta\omega_n \pm \sqrt{(2\zeta\omega_n)^2 - 4\omega_n^2}}{2}$$

..da sostituire nella soluzione generale...

$$s_{1,2} = -\zeta\omega_n \pm \omega_n\sqrt{\zeta^2 - 1}$$

$$x(t) = C_1e^{s_1t} + C_2e^{s_2t}$$

C_1 e C_2 dipendono dalle c.i.

Modelli SDOF - approccio newtoniano

$$e^{\pm j\theta} = \cos \theta \pm j \sin \theta$$

Ricordiamo l'espressione di Eulero..
e rimaneggiando..

$$x(t) = e^{-\zeta\omega_n t} (A_1 \cos \omega_d t + A_2 \sin \omega_d t) \quad \text{..sostituendo le c.i. si ottiene ...}$$

$$x(t) = e^{-\zeta\omega_n t} \left[x_0 \cos(\omega_d t) + \left(\frac{\dot{x}_0 + \zeta\omega_n x_0}{\omega_d} \right) \sin(\omega_d t) \right]$$

..questa è la soluzione generale che può essere “particolarizzata” per i diversi valori di ζ e quindi dello smorzamento del sistema

Si individuano 4 casi

$\zeta = 0$ smorzamento nullo

$\zeta < 1$ smorzamento sub-critico

$\zeta = 1$ smorzamento critico

$\zeta > 1$ smorzamento iper-critico

Modelli SDOF - approccio newtoniano

$$s_{1,2} = -\zeta\omega_n \pm \omega_n \sqrt{\zeta^2 - 1}$$

..equazione caratteristica..

$$\zeta = 0$$

$$s_{1,2} = \pm j\omega_n$$

..zeri puramente immaginari

$$\zeta < 1$$

$$s_{1,2} = -\zeta\omega_n \pm j\omega_d$$

..zeri complessi

$$\zeta = 1$$

$$s_{1,2} = -\zeta\omega_n$$

..zeri reali e coincidenti

$$\zeta > 1$$

$$\omega^* = \omega_n \sqrt{\zeta^2 - 1}$$

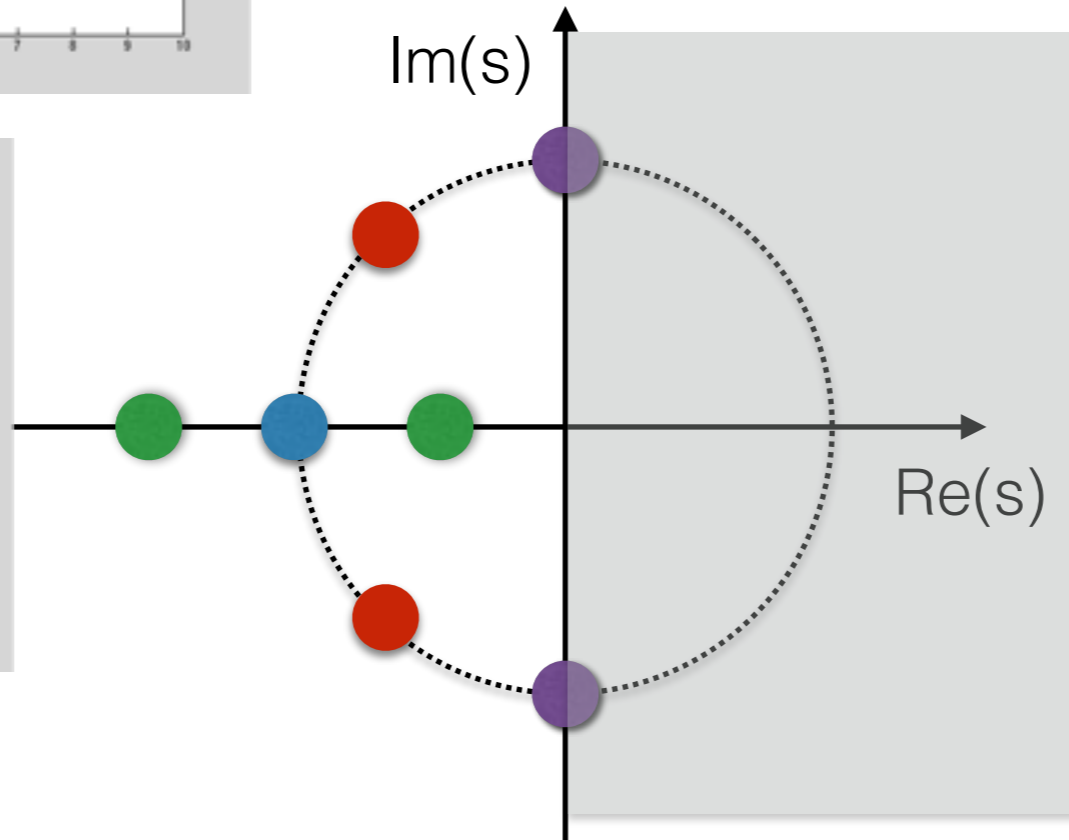
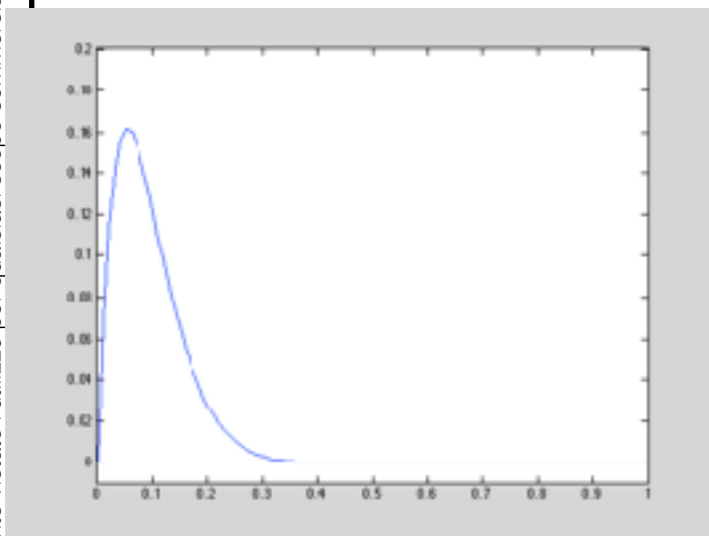
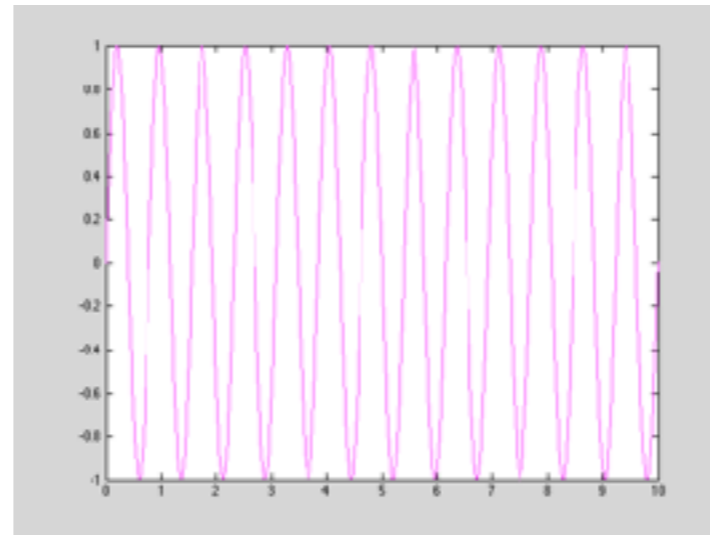
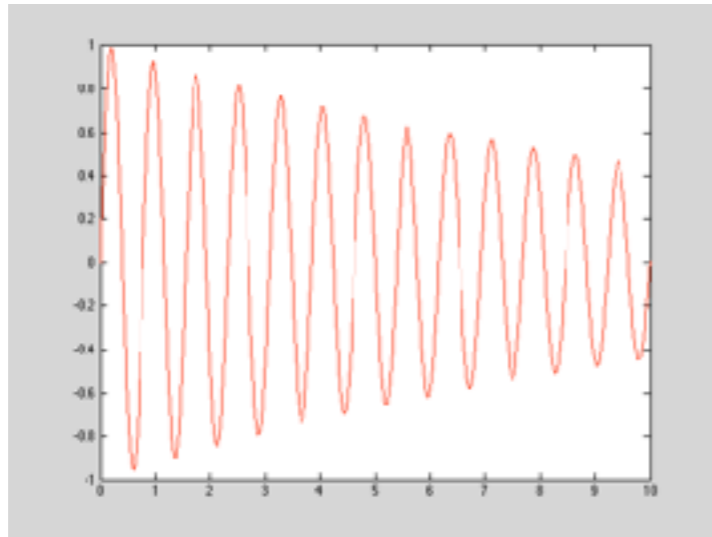
..zeri reali e distinti

$$s_{1,2} = -\zeta\omega_n \pm \omega^*$$

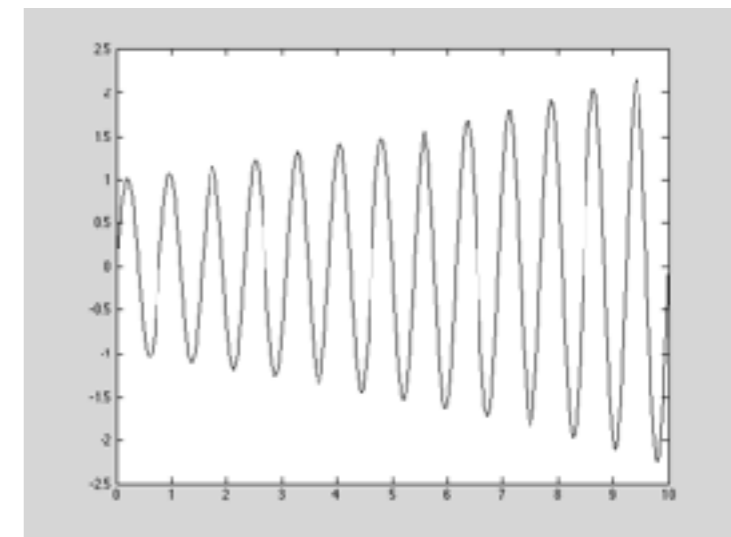
$$x(t) = e^{-\zeta\omega_n t} \left[C_1 \cosh(\omega^* t) + C_2 \sinh(\omega^* t) \right]$$

Modelli SDOF - approccio newtoniano

Piano delle radici s



Soluzioni Instabili



E' vietato ogni utilizzo diverso da quello inerente la preparazione dell'esame del corso di Meccanica delle Vibrazioni @Units
E' espressamente vietato l'utilizzo per qualsiasi scopo commerciale e/o di lucro

Modelli SDOF - esempio con Matlab - vib. libere

```
t=0:.01:5;
```

definisci base dei tempi

```
omegan=2*pi*2;
```

```
csi=0.2;
```

```
omegad=omegan*sqrt(1-csi^2);
```

calcola pulsazioni naturali

```
x0=1;
```

```
xdot0=.3;
```

imponi condizioni iniziali

```
A=x0;
```

```
B=(xdot0+csi*omegan*x0)/omegad;
```

calcola coefficienti

```
x=exp(-csi*omegan*t).*(A.*cos(omegad*t)+B.*sin(omegad*t));
```

calcola risposta nel tempo

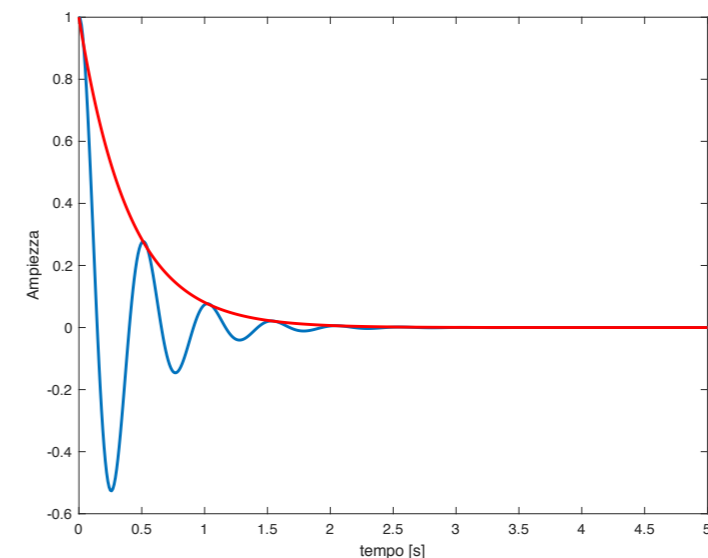
```
plot(t,x)
```

```
hold
```

```
plot(t,exp(-csi*omegan*t),'r')
```

plotta risposta

plotta decadimento



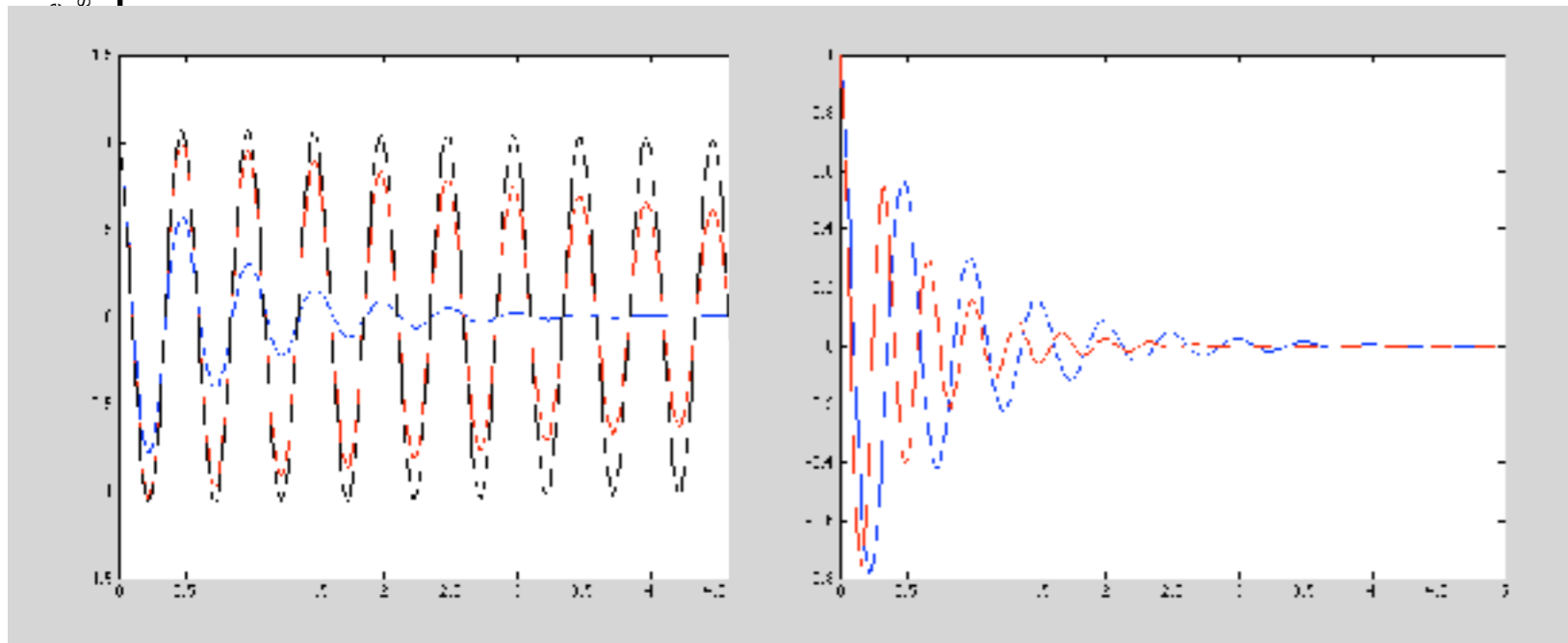
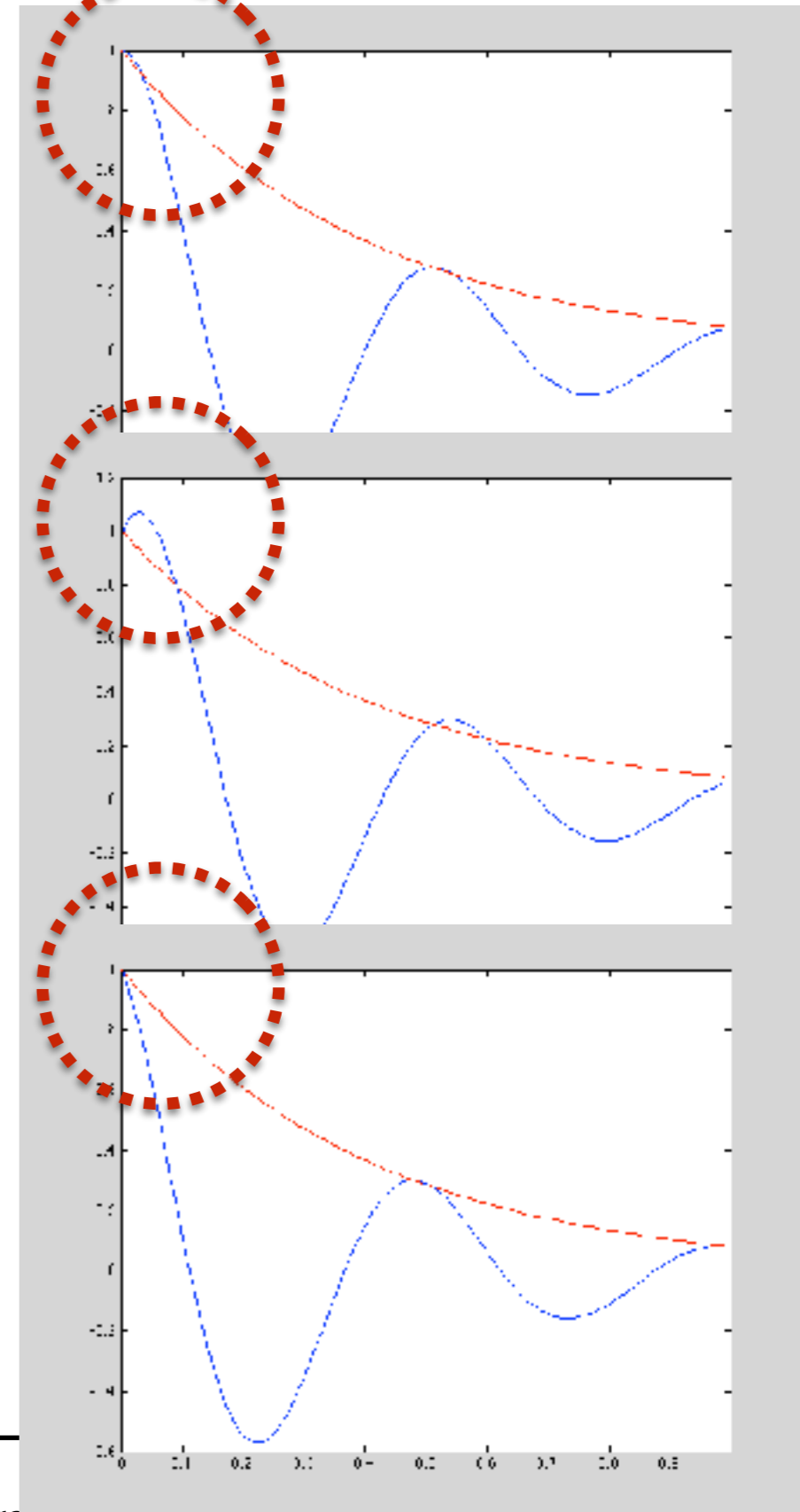
Modelli SDOF - esempio con Matlab

```
figure  
plot(t(1:100),x(1:100))          plotta primi 100 punti  
hold  
plot(t(1:100),exp(-csi*omegan*t(1:100)), 'r')
```

verificare l'influenza di:

- frequenza di oscillazione (dipende da m e k)
- fattore di smorzamento (dipende da c , m e k)
- condizioni iniziali

dipende dalle
condizioni iniziali



Modelli SDOF - approccio newtoniano

..abituatevi a considerare analizzare risolvere sistemi con TRASLAZIONI e ROTAZIONI!

$$\sum \vec{F} = m\vec{a}$$

$$m\ddot{x} + c\dot{x} + kx = f(t)$$

$$\sum \vec{M} = J\ddot{\theta}$$

$$-M_0 - WL \sin \theta = J_0 \ddot{\theta}$$



$$M_0 = k_\theta \theta$$

$$J_0 = J_g + mL^2$$

$$(J_g + mL^2) \ddot{\theta} + k_\theta \theta + WL \sin \theta = 0$$

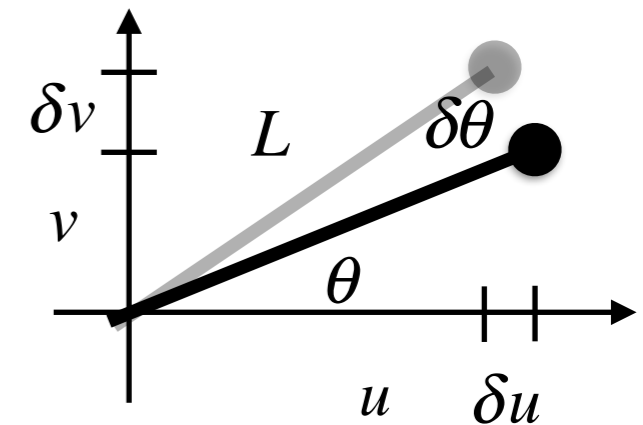
Modelli SDOF - lavori virtuali

coordinata : quantità che descrive una configurazione del sistema

vincolo : limite cinematico sulle configurazioni del sistema

coordinate generalizzate : un set di spostamenti lin. indipendenti, congrui ai vincoli capace, di descrivere ogni configurazione del sistema (q_i)

spostamento virtuale : un infinitesimo spostamento di configurazione del sistema permesso dai vincoli (δq_i)



$$u^2 + v^2 = L^2$$

$$u = L \cos \theta$$

$$v = L \sin \theta$$

$$v + \delta v = L \sin(\theta + \delta\theta)$$

$$v + \delta v = L(\sin \theta \cos \delta\theta + \sin \delta\theta \cos \theta)$$

$$v + \delta v = L \sin \theta + L \cos \theta \delta\theta$$

$$\delta v = L \cos \theta \delta\theta$$

$$\delta u = -L \sin \theta \delta\theta$$

Modelli SDOF - lavori virtuali

lavoro virtuale : lavoro delle forze applicate al sistema quando sottoposto ad uno spostamento virtuale

$$\delta W = \sum_{i=1}^N Q_i \delta q_i$$

forze generalizzate : quei moltiplicatori di δq_i che forniscono il lavoro virtuale di δq_i (qualora $\delta q_i=1$ e $\delta q_j=0$ per ogni i diverso da j)

principio dei lavori virtuali: per qualsiasi spostamento virtuale del sistema la somma dei lavori virtuali delle forze applicate e di quelle d'inerzia è nullo

$$\delta W' = \delta W_{\substack{\text{forze} \\ \text{reali}}} + \delta W_{\substack{\text{forze} \\ \text{inerzia}}} = 0$$

Modelli SDOF - lavori virtuali

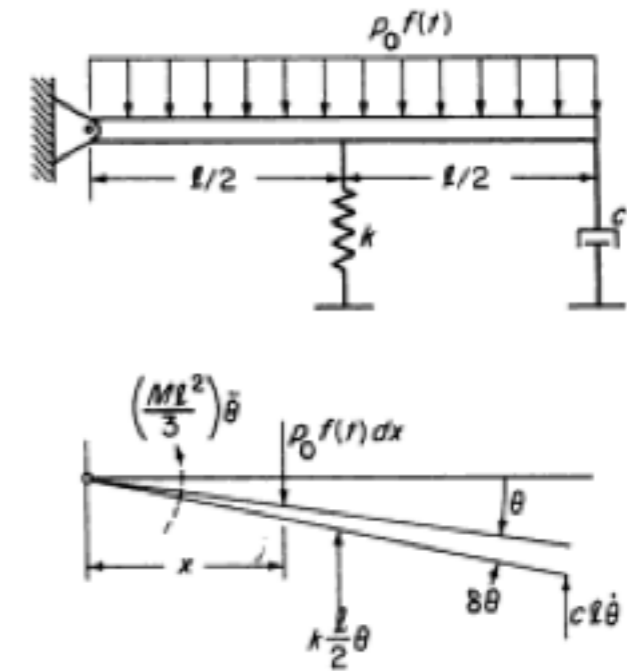
$$\delta W_{\text{forze inerzia}} = -\left(\frac{ML^2}{3}\right)\ddot{\theta}\delta\theta$$

$$\delta W_{\text{forze smorzamento}} = -(cL\dot{\theta})L\delta\theta$$

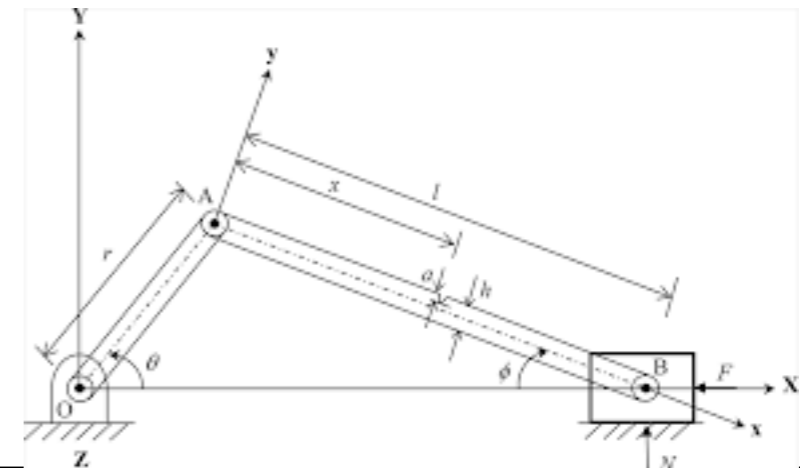
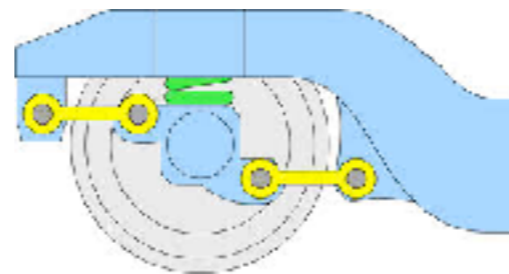
$$\delta W_{\text{forze rigidezza}} = -\left(k\frac{L}{2}\theta\right)\frac{L}{2}\delta\theta$$

$$\delta W_{\text{forze carico}} = \int_0^L p_o f(t)x dx \delta\theta = p_o f(t)\frac{L^2}{2}\delta\theta$$

$$\left(\frac{ML^2}{3}\right)\ddot{\theta} + (cL^2)\dot{\theta} + \left(k\frac{L^2}{4}\right)\theta = p_o\frac{L^2}{2}f(t)$$



..per forze distribuite,
per sistemi complessi



Modelli SDOF - state space / stato spazio

$$m\ddot{x} + c\dot{x} + kx = f(t) \quad \text{equazione del moto}$$

dividiamo per m ed aggiungiamo l'identità $\dot{x} = \dot{x}$

$$\left\{ \begin{array}{l} \dot{x} = \dot{x} \\ \ddot{x} + \frac{c}{m}\dot{x} + \frac{k}{m}x = \frac{1}{m}f(t) \end{array} \right.$$

definiamo lo stato $X = \begin{Bmatrix} x \\ \dot{x} \end{Bmatrix}$

$$\frac{dX}{dt} = \begin{Bmatrix} \dot{x} \\ \ddot{x} \end{Bmatrix} = \begin{bmatrix} 0 & 1 \\ -\frac{k}{m} & -\frac{c}{m} \end{bmatrix} \begin{Bmatrix} x \\ \dot{x} \end{Bmatrix} + \begin{bmatrix} 0 \\ \frac{1}{m} \end{bmatrix} \{f(t)\}$$

$$\{\dot{X}\} = [A]\{X\} + [B]\{U\}$$

$$\{Y\} = [C]\{X\} + [D]\{U\}$$

Outputs

Inputs

States

Modelli SDOF - state space / stato spazio

Ricordiamo come è fatto lo stato... $X = \begin{Bmatrix} x \\ \dot{x} \end{Bmatrix}$

con un opportuna matrice [C] è possibile ottenere tutte le possibili combinazioni di output... es.

$$y_1 = x + \frac{1}{2}\dot{x} \quad y_2 = \frac{3}{5}x \quad y_3 = -5\dot{x}$$

$$\{Y\} = \begin{Bmatrix} y_1 \\ y_2 \\ y_3 \end{Bmatrix} = \begin{bmatrix} 1 & \frac{1}{2} \\ \frac{3}{5} & 0 \\ 0 & -5 \end{bmatrix} \begin{Bmatrix} x \\ \dot{x} \end{Bmatrix} + [D]\{U\}$$

..more later on
MDOF statespace

Modelli SDOF - ss - esempio con Matlab

Capire l'approccio SS è utile per lo studio dei sistemi con Matlab...

...per utilizzare i solutori alle ODE (Ordinary Differential Equation)
si deve trasformare il sistema di equazioni di ordine "n" in n equazioni di ordine "1"..

$$m\ddot{x} + c\dot{x} + kx = f \quad 1 \text{ eq di ordine } 2$$

$$\left\{ \begin{array}{l} x_1 = x \\ x_2 = \dot{x} \end{array} \right. \xrightarrow{\text{deriviamo}} \left\{ \begin{array}{l} \dot{x}_1 = \dot{x} \\ \dot{x}_2 = \ddot{x} \end{array} \right. \xrightarrow{\text{sostituiamo}} \left\{ \begin{array}{l} \dot{x}_1 = x_2 \\ \dot{x}_2 = \frac{f}{m} - \frac{c}{m}x_2 - \frac{k}{m}x_1 \end{array} \right.$$

2 eq di ordine 1

Modelli SDOF - ss - esempio con Matlab

risolviamo questa equazione differenziale, con le def. condizioni iniziali con il solutore ODE45 (Runge Kutta)

$$1\ddot{x} + 2\dot{x} + 100x = \sin(10 * t)$$

$$\begin{cases} x(0) = 1 \\ \dot{x}(0) = 0 \end{cases}$$

si definisce in Matlab la funzione differenziale da risolvere es. rhs.m :

```
function dxdt=rhs(t,x)
dxdt_1=x(2);
dxdt_2=-2*x(2)-100*x(1)+sin(10*t);

dxdt=[dxdt_1; dxdt_2];
```

$$\begin{aligned} \dot{x}_1 &= x_2 \\ \dot{x}_2 &= -2x_2 - 100x_1 + \sin(10 * t) \end{aligned}$$

Modelli SDOF - ss - esempio con Matlab

```
t=0:0.01:5
```

definisci base dei tempi

```
x0=1;  
xdot0=0;
```

definisci condizioni iniziali

```
[t,x]=ode45(@rhs,t,[x0 xdot0]);
```

calcola risposta nel tempo

```
subplot(2,1,1)
```

plotta x_1 spostamento

```
plot(t,x(:,1))
```

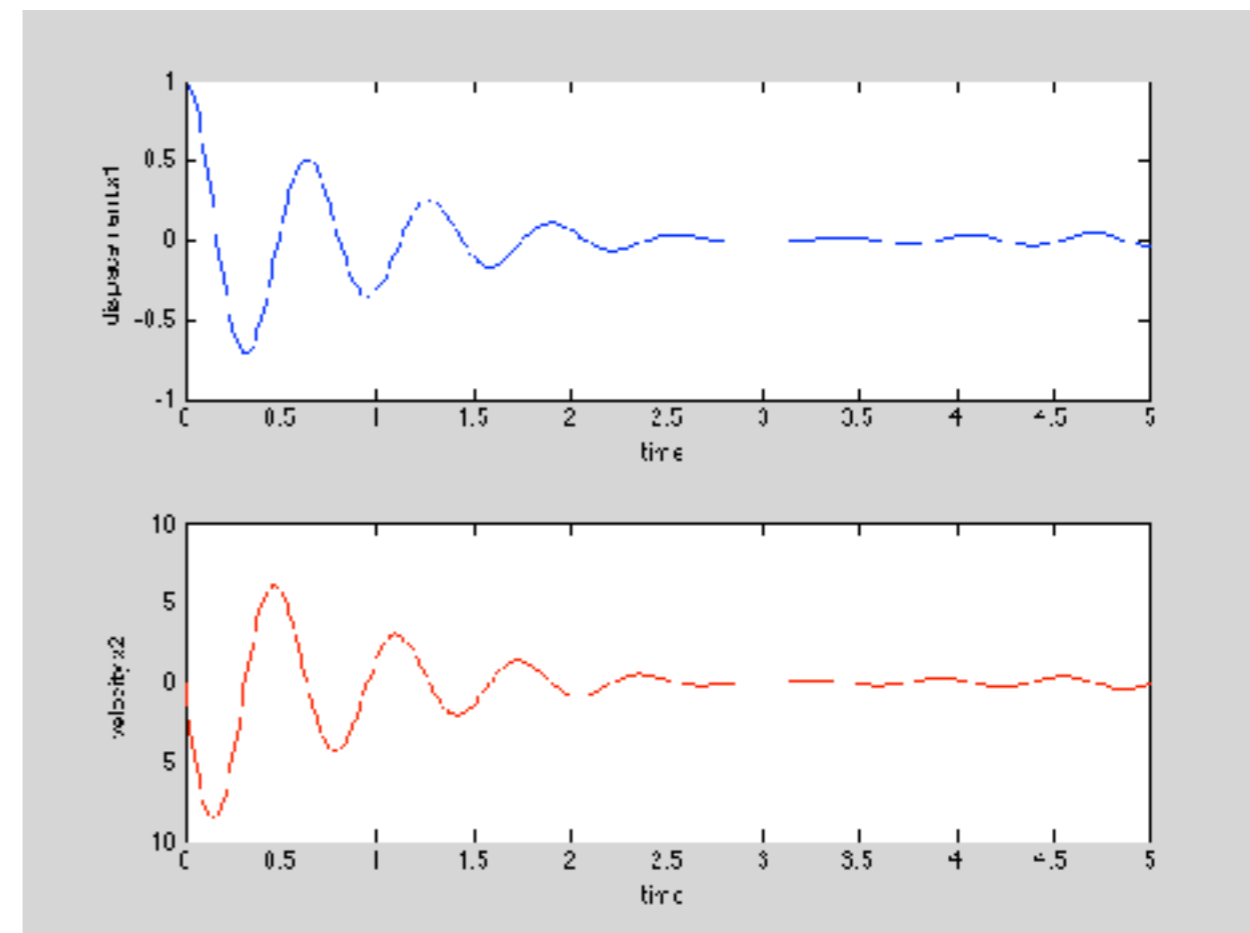
```
ylabel('displacement x1'), xlabel('time')
```

```
subplot(2,1,2)
```

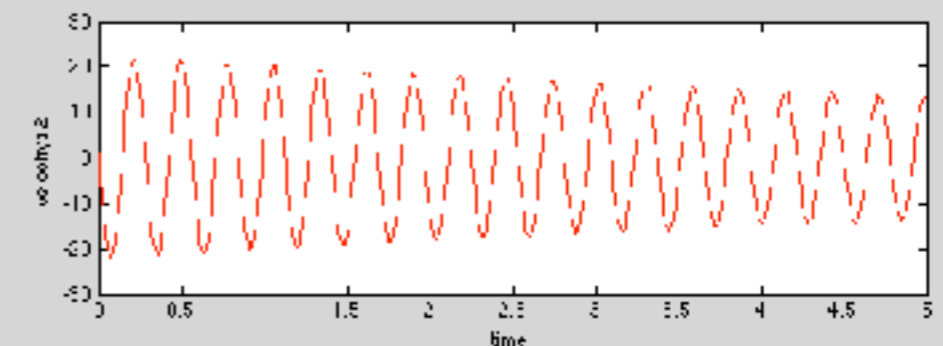
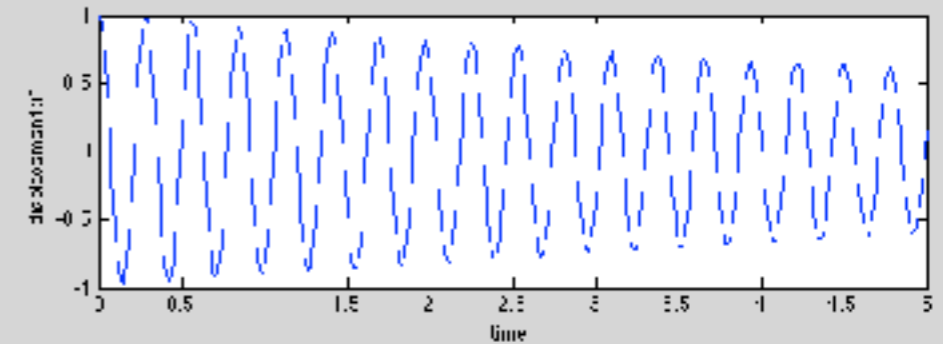
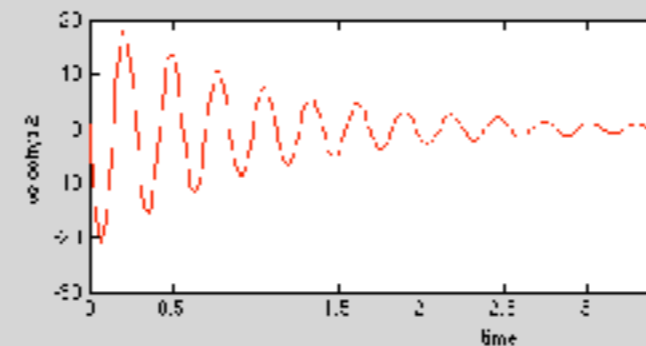
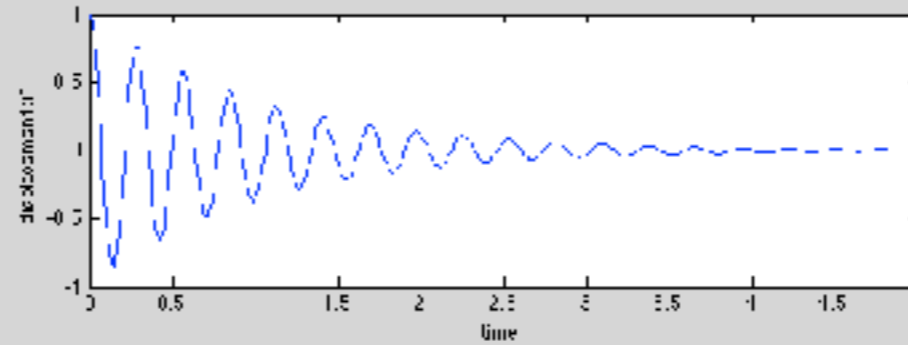
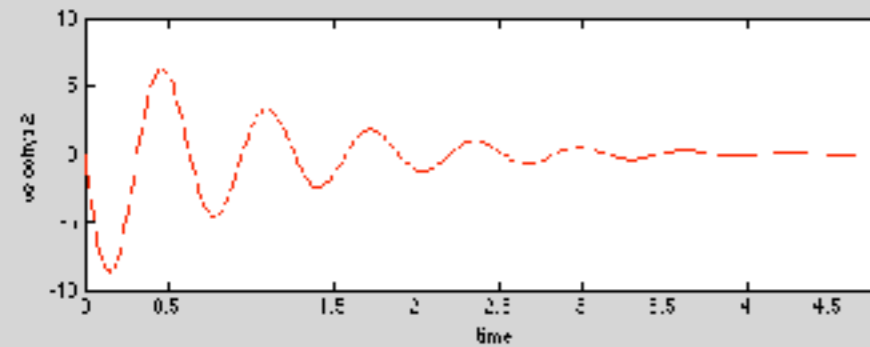
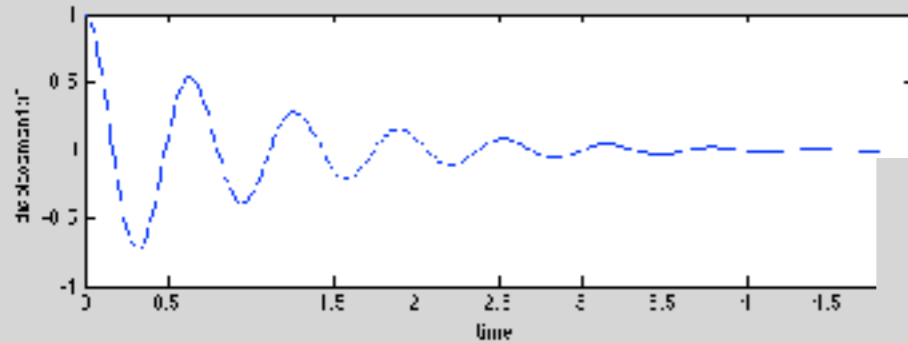
plotta x_2 velocità

```
plot(t,x(:,2),'r')
```

```
ylabel('velocity x2'), xlabel('time')
```



Modelli SDOF - ss - esempio con Matlab



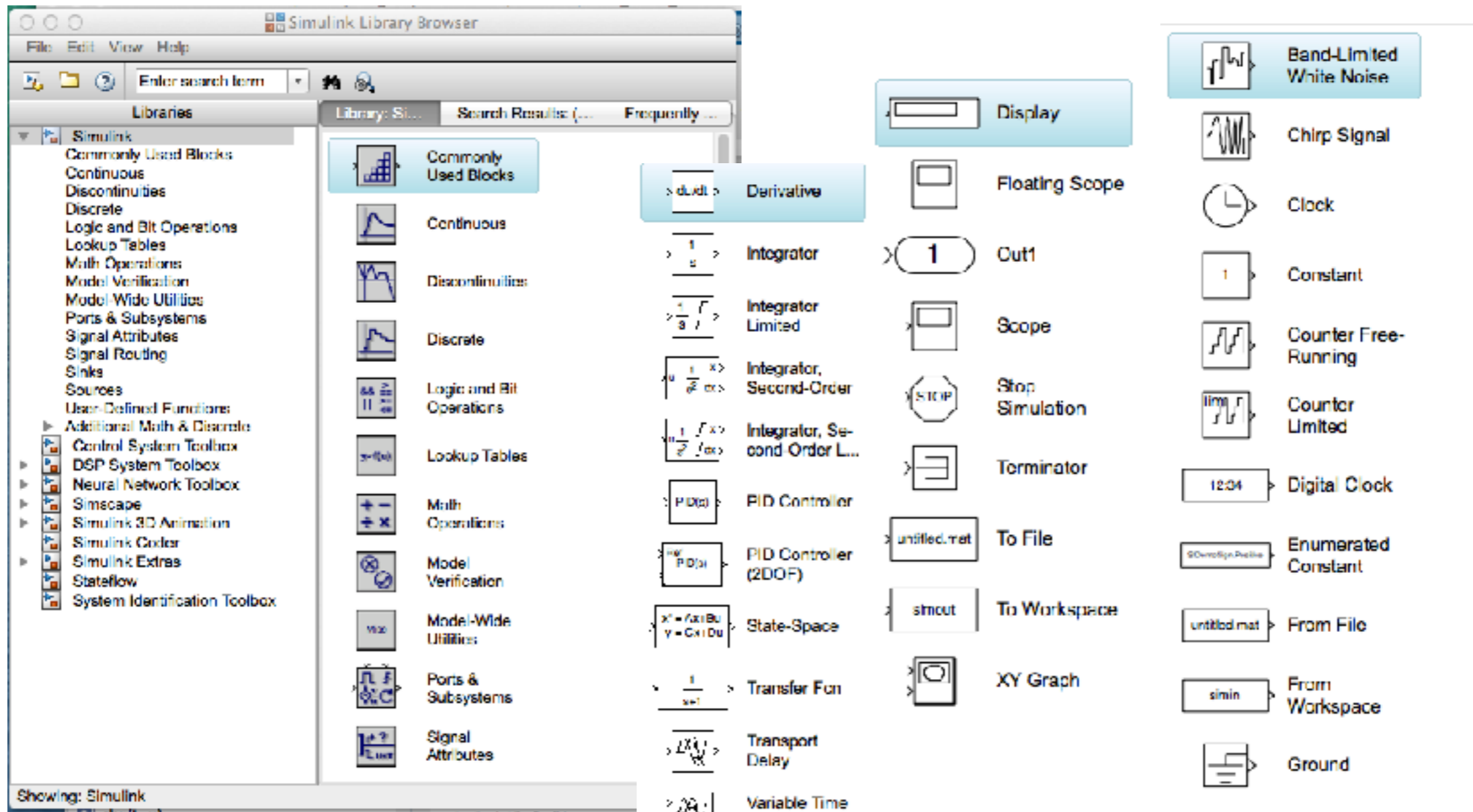
verificare l'influenza di:

- frequenza di oscillazione (dipende da m e k)
- fattore di smorzamento (dipende da c , m e k)
- condizioni iniziali
- ampiezza e frequenza della forzante

E' vietato ogni utilizzo diverso da quello inerente la preparazione dell'es
E' espressamente vietato l'utilizzo per qualsiasi scopo commerciale e/o

Modelli SDOF - ss - esempio con Simulink

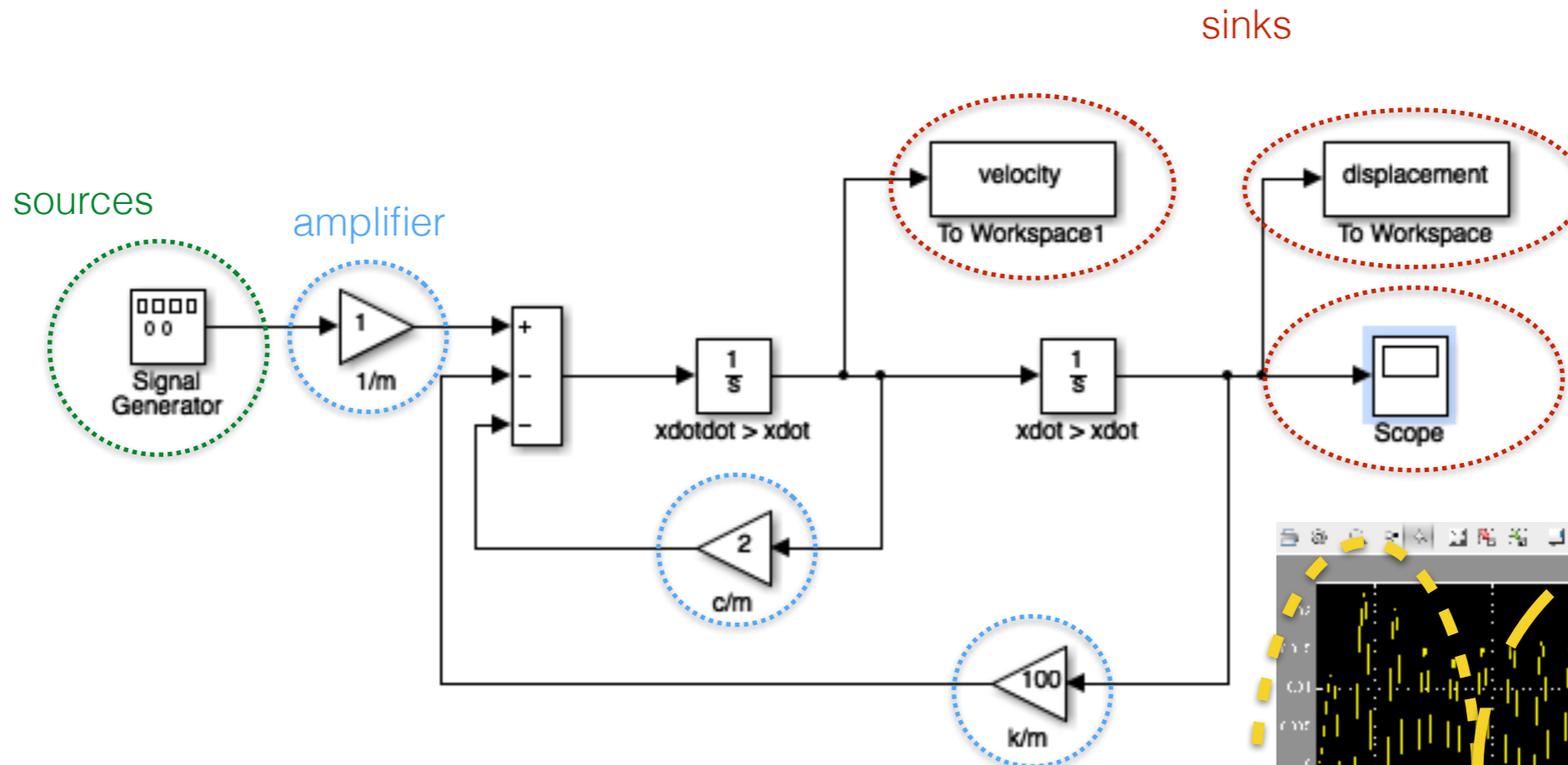
la stessa tecnica di “rimescolamento” dell’equazione differenziale si adotta con simulink.. (solutore grafico eq differenziali)
 >>simulink



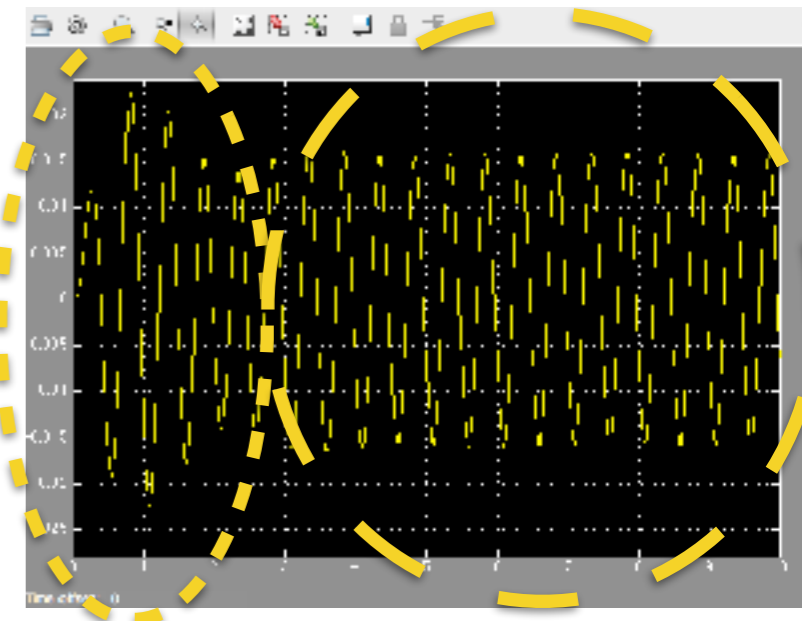
Modelli SDOF - ss - esempio con Simulink

$$1\ddot{x} + 2\dot{x} + 100x = \sin(10 * t)$$

$$\dot{x}_2 = -2\dot{x}_2 - 100x_2 + \sin(10 * t)$$



si vedono il transitorio iniziale...
e la parte stazionaria...
NB sistema forzato...
risponde con la freq di eccitazione



Modelli SDOF - ss - esempio con Simulink

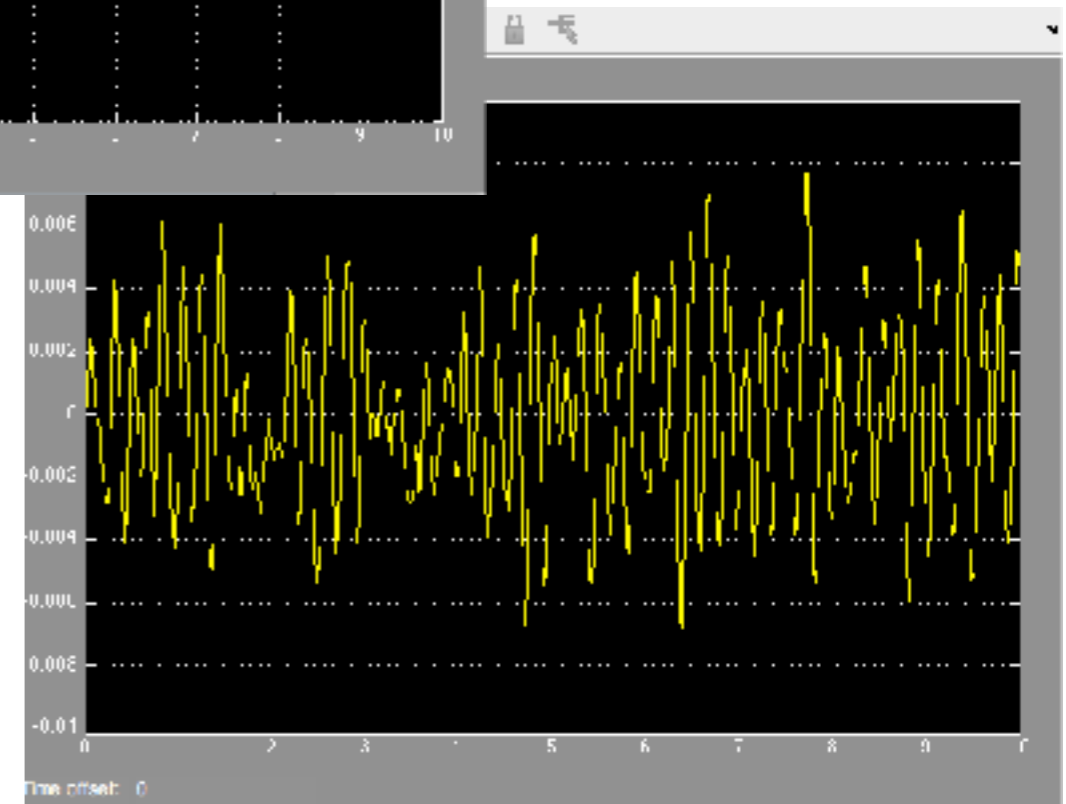
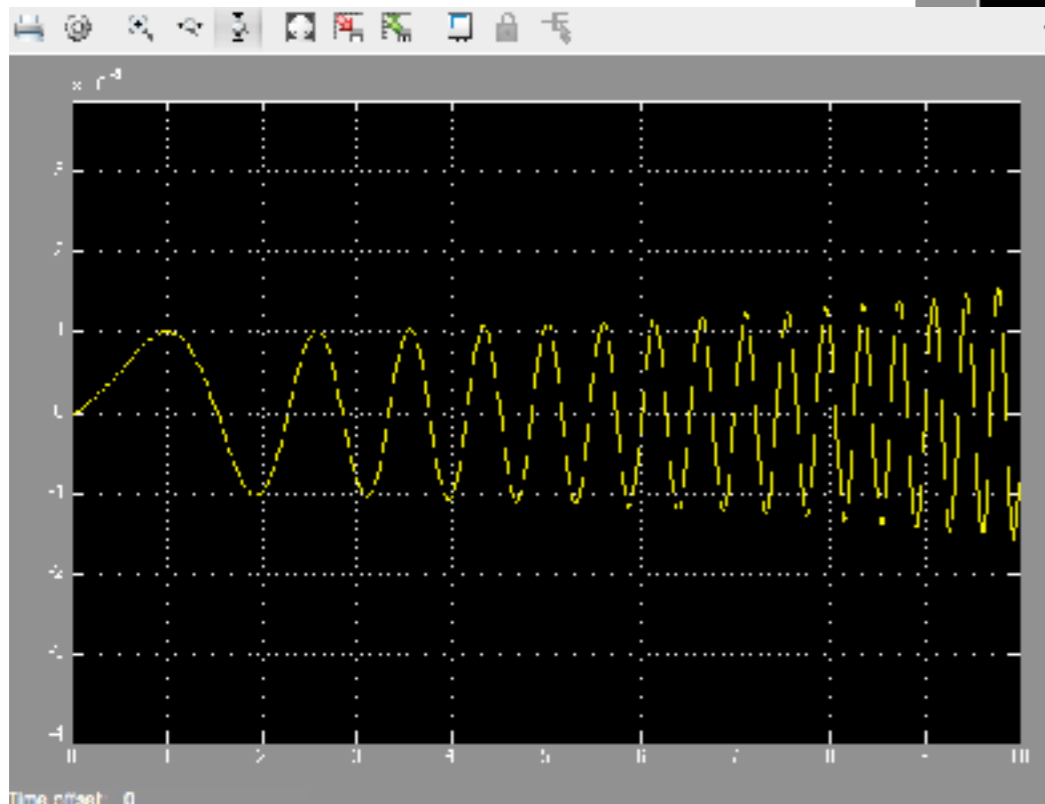
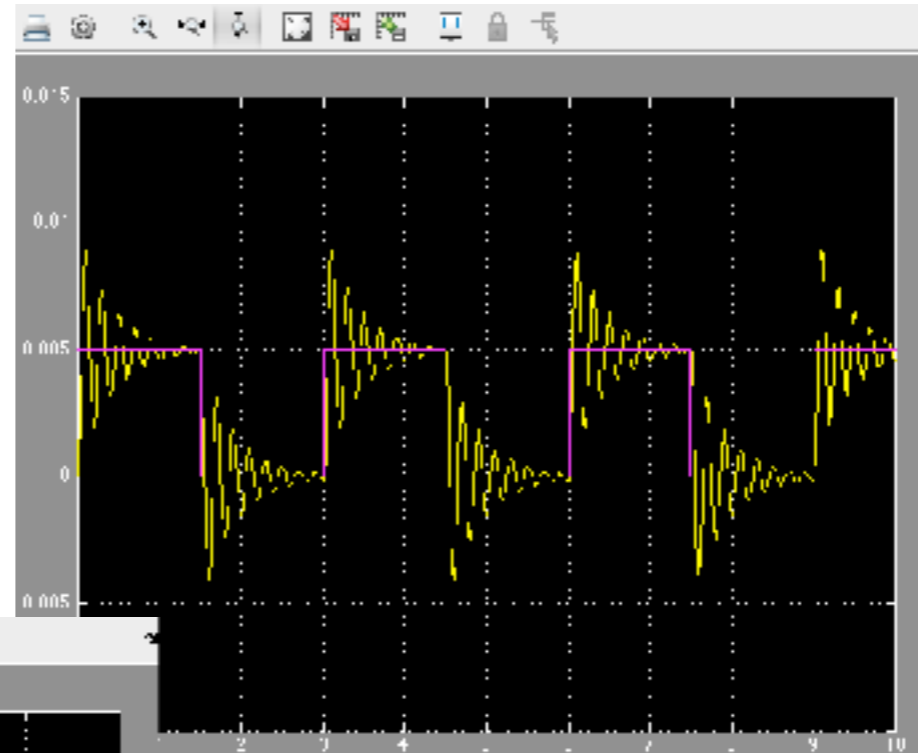
provate a cambiare
le caratteristiche del sistema,
la forzante,
i solutori,
le condizioni iniziali

...

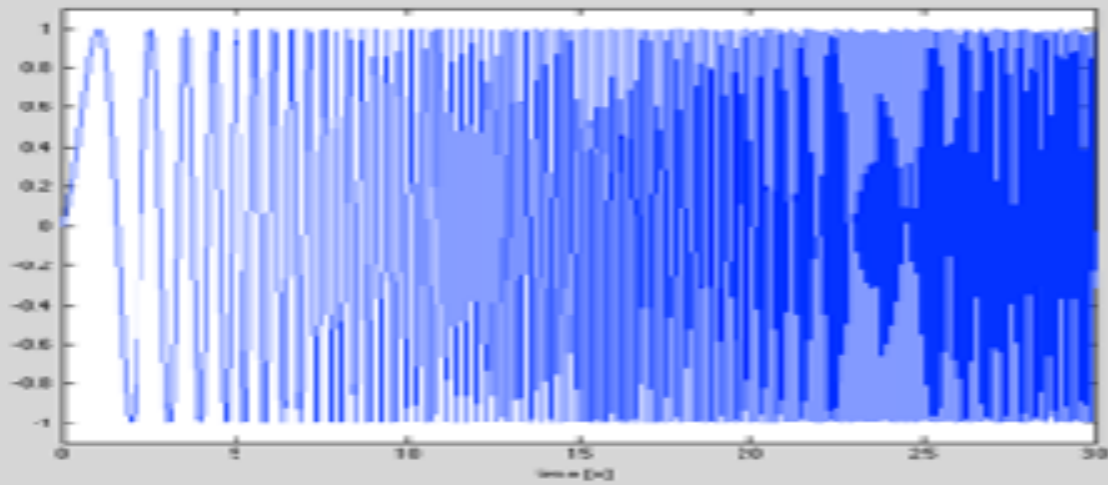
chirp

onda quadra

random

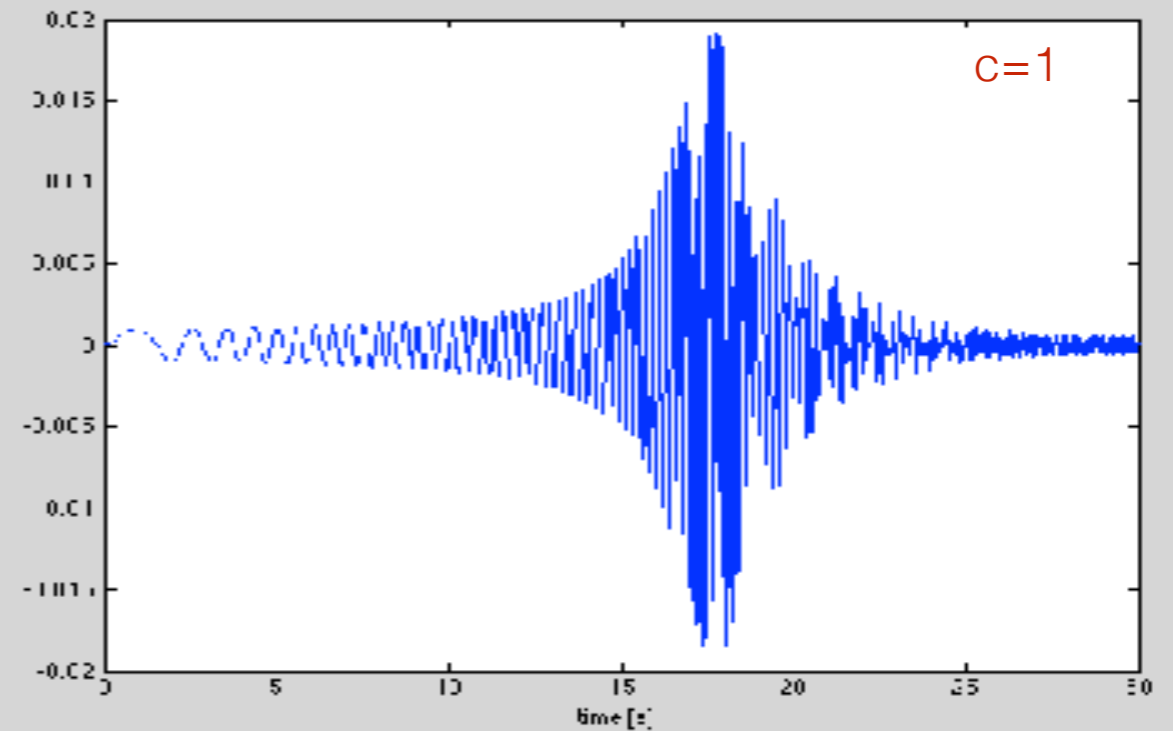
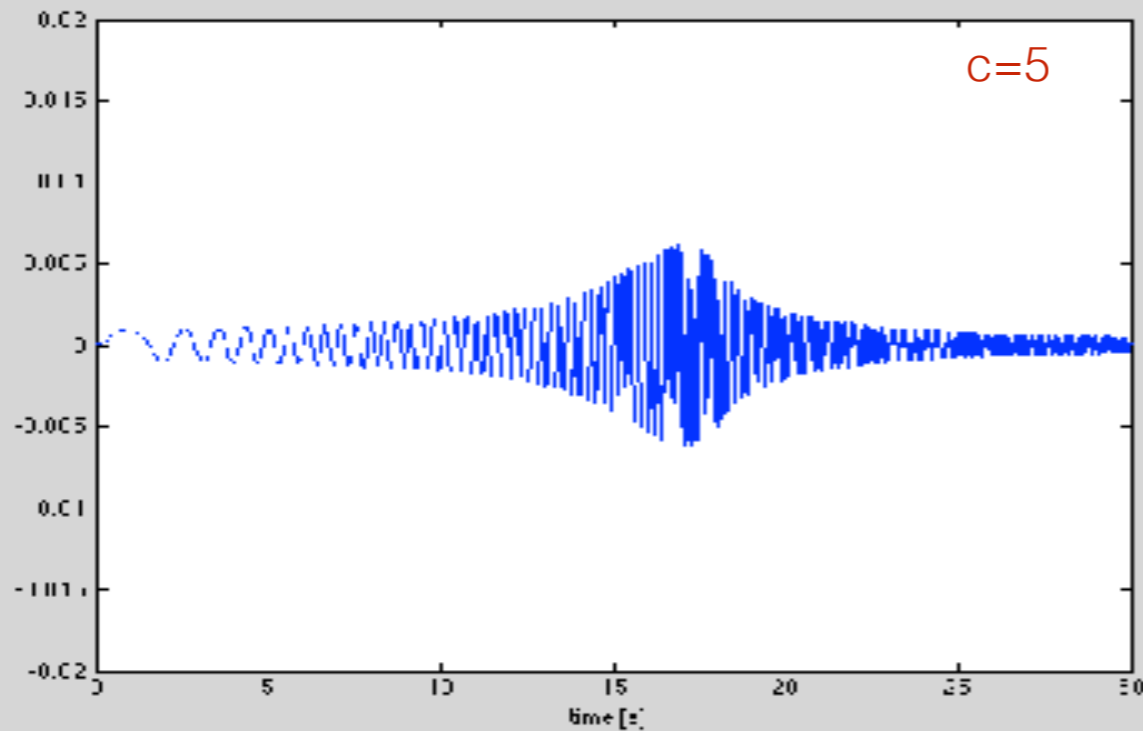


Modelli SDOF - ss - esempio con Simulink

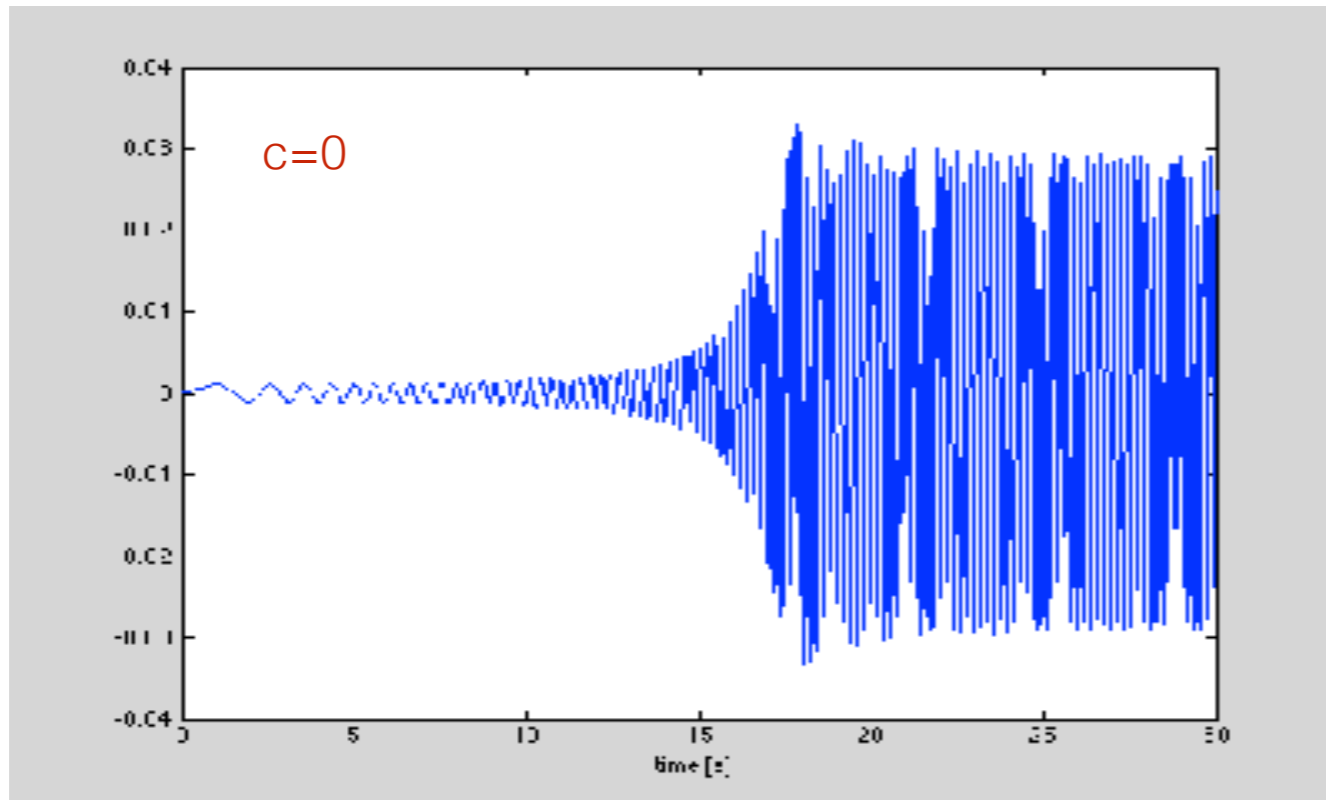


Eccitazione CHIRP
(seno a frequenza variabile
ampiezza costante)

Risposta (spostamento) del sistema
..amplificazione della risposta in risonanza../..dominata dallo smorzamento



Modelli SDOF - ss - esempio con Simulink



..senza smorzamento..

..cosa succede se cambio
la massa del sistema?
la rigidezza?..

...provate...provate...provate...

Modelli SDOF - approccio energetico o Lagrangiano

(generalizzazione principio di D'Alembert / dal principio di Hamilton)

...utilizza due quantità scalari ..
Energia Cinetica e Lavoro Virtuale

$L = T - V$ L Lagrangiano, T energia Cinetica, V Energia Potenziale

$$\frac{d}{dt} \left(\frac{\partial L}{\partial \dot{q}_k} \right) - \frac{\partial L}{\partial q_k} = Q_k_{noncons}$$

$$\frac{d}{dt} \left(\frac{\partial T}{\partial \dot{q}_k} \right) - \frac{\partial T}{\partial q_k} = Q_k \quad \text{eq. del moto di Lagrange in forma generale}$$

Esempio 2DOF - approccio energetico o Lagrangiano

Energia Cinetica

$$T = \frac{1}{2} M \dot{x}^2 + \frac{1}{2} m v_c \cdot v_c + \frac{1}{2} J_c \dot{\theta}^2$$

Energia Potenziale

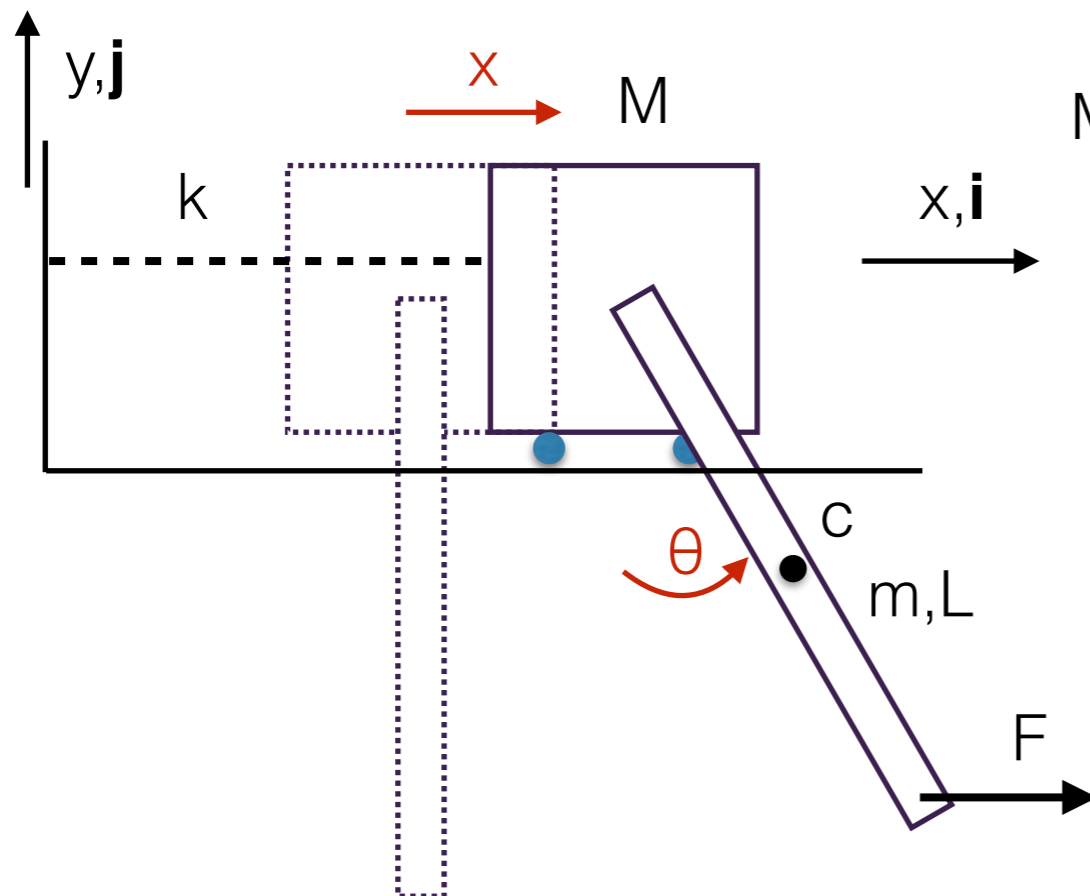
$$V = \frac{1}{2} k x^2 + m g \frac{L}{2} (1 - \cos \theta)$$

Velocità v_c
$$v_c = \left(\dot{x} + \frac{L}{2} \dot{\theta} \cos \theta \right) \vec{i} + \frac{L}{2} \dot{\theta} \sin \theta \vec{j}$$

Momento Inerzia J_c
$$J_c = \frac{m L^2}{12}$$

Lagrangiano

$$L = \frac{1}{2} \left[(M + m) \dot{x}^2 + m L \dot{x} \dot{\theta} \cos \theta + \frac{1}{3} m L^2 \dot{\theta}^2 \right] + \left[-\frac{1}{2} k x^2 - m g \frac{L}{2} (1 - \cos \theta) \right]$$



Esempio 2DOF - approccio energetico o Lagrangiano

$$\frac{\partial L}{\partial \dot{x}} = (M + m)\dot{x} + \frac{1}{2}mL\dot{\theta}\cos\theta$$

$$\frac{\partial L}{\partial x} = -kx$$

$$\frac{\partial L}{\partial \dot{\theta}} = \frac{1}{2}mL\dot{x}\cos\theta + \frac{1}{3}mL^2\dot{\theta}$$

$$\frac{\partial L}{\partial \theta} = -\frac{1}{2}mL\dot{x}\dot{\theta}\sin\theta + mgL\sin\theta$$

$$\frac{\partial}{\partial t} \left[(M + m)\dot{x} + \frac{1}{2}mL\dot{\theta}\cos\theta \right] + kx = F$$

$$\frac{\partial}{\partial t} \left[\frac{1}{6}mL(3\dot{x}\cos\theta + 2L\dot{\theta}) \right] + \frac{1}{2}mL\dot{x}\dot{\theta}\sin\theta + \frac{1}{2}mgL\sin\theta = FL\cos\theta$$

Modelli SDOF - approccio modale / funzione di risposta

$$m\ddot{x} + c\dot{x} + kx = f(t) - W$$

trascuriamo la forza peso.. e applichiamo la trasformata di Laplace

$$L\{m\ddot{x} + c\dot{x} + kx\} = m(s^2 X(s) + sx(0) + \dot{x}(0)) + c(sX(s) + x(0)) + kX(s)$$

$$L\{f(t)\} = F(s)$$

$$(ms^2 + cs + k)X(s) = F(s) + msx(0) + m\dot{x}(0) + cx(0)$$

$$B(s) = (ms^2 + cs + k) = \frac{F(s)}{X(s)}$$

impedenza del sistema

$$\frac{1}{B(s)} = H(s) = \frac{1}{(ms^2 + cs + k)} = \frac{X(s)}{F(s)}$$

funzione di trasferimento

Modelli SDOF - approccio modale / funzione di risposta

$$\frac{1}{B(s)} = H(s) = \frac{1}{(ms^2 + cs + k)} = \frac{X(S)}{F(S)}$$

$$H(s) = \frac{1/m}{\left(s^2 + \frac{c}{m}s + \frac{k}{m}\right)}$$

$$H(s) = \frac{1/m}{\left(s^2 + 2\zeta\omega_n s + \omega_n^2\right)}$$

$$H(s) = \frac{1/m}{(s - \lambda_1)(s - \lambda_1^*)}$$

con le operazioni già viste..
si riottiene l'equazione caratteristica
le cui radici sono funzione dello smorzamento..

$$s_{1,2} = -\zeta\omega_n \pm \omega_n \sqrt{\zeta^2 - 1}$$

$$\lambda_{1,2} = \sigma \pm j\omega_d$$

λ sono i poli della funzione di trasferimento,
che va all'infinito in corrispondenza di questi
(risonanza)

Modelli SDOF - approccio modale / funzione di risposta

$$H(s) = \frac{1/m}{(s - \lambda_1)(s - \lambda_1^*)} = \frac{c_1}{(s - \lambda_1)} + \frac{c_2}{(s - \lambda_1^*)} \quad \text{espansione alle frazioni parziali..}$$

c_1 e c_2 sono detti residui e si determinano....

$$\frac{1/m (s - \lambda_1)}{(s - \lambda_1)(s - \lambda_1^*)} = \frac{c_1 (s - \lambda_1)}{(s - \lambda_1)} + \frac{c_2 (s - \lambda_1)}{(s - \lambda_1^*)} \quad \text{moltiplicando a dx e sx per } (s - \lambda_1)..$$

$$\frac{1/m}{(\lambda_1 - \lambda_1^*)} = c_1 + \frac{c_2 (\lambda_1 - \lambda_1^*)}{(\lambda_1 - \lambda_1^*)} \quad \text{valutando per } s = \lambda_1..$$

$$c_1 = \frac{1/m}{(\sigma_1 + j\omega_d) - (\sigma_1 - j\omega_d)} = \frac{1/m}{j2\omega_d} = A_1$$

analogamente, moltiplicando per $(s - \lambda_2)$
e valutando per $s = \lambda_2..$

$$c_2 = \frac{1/m}{-j2\omega_d} = A_1^*$$

Modelli SDOF - approccio modale / funzione di risposta

$$H(s) = \frac{A_1}{(s - \lambda_1)} + \frac{A_1^*}{(s - \lambda_1^*)}$$

$$H(j\omega) = \frac{A_1}{(j\omega - \lambda_1)} + \frac{A_1^*}{(j\omega - \lambda_1^*)}$$

modo

la funzione di trasferimento valutata per $s=j\omega$, si chiama funzione di risposta in frequenza..(FRF)

...more later on
Analisi Modale Sperimentale

...more later on
approccio modale sistemi MDOF

se la forzante è un impulso $F(s)=1$

$$X(s) = \frac{A_1}{(s - \lambda_1)} + \frac{A_1^*}{(s - \lambda_1^*)}$$

$$x(t) = L^{-1}\{X(s)\} = A_1 e^{\lambda_1 t} + A_1^* e^{\lambda_1^* t} = e^{\sigma_1 t} \left[A_1 e^{j\omega_1 t} + A_1^* e^{-j\omega_1 t} \right] = h(t)$$

Modelli SDOF - funzione di risposta con Matlab

$$1\ddot{x} + 2\dot{x} + 100x = \sin(10 * t)$$

$$s^2 + 2s + 100 = 0 \quad \text{equazione caratteristica}$$

```
>> roots([1 0 100])
```

```
ans =
```

```
0.0000 +10.0000i  
0.0000 -10.0000i
```

```
roots([1 2 100])
```

```
ans =
```

```
-1.0000 + 9.9499i  
-1.0000 - 9.9499i
```

```
>> roots([1 20 100])
```

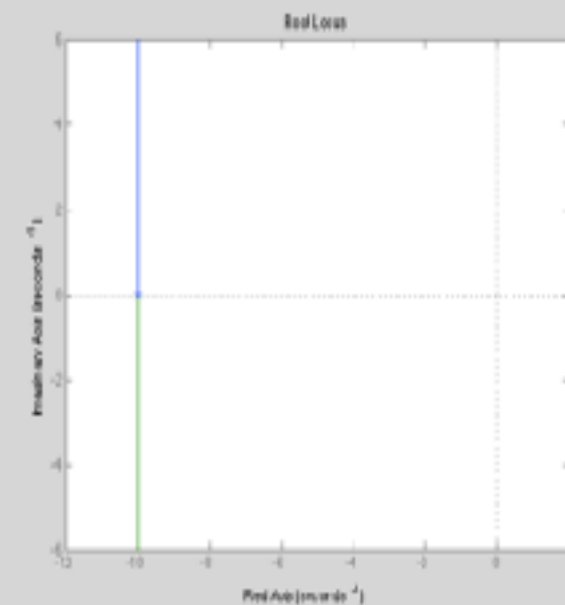
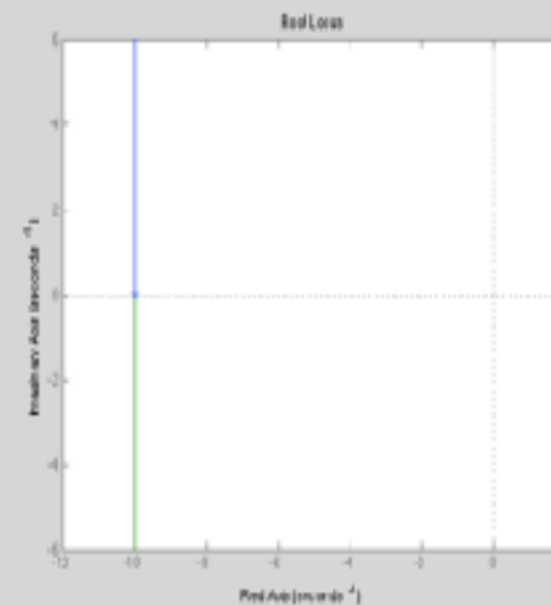
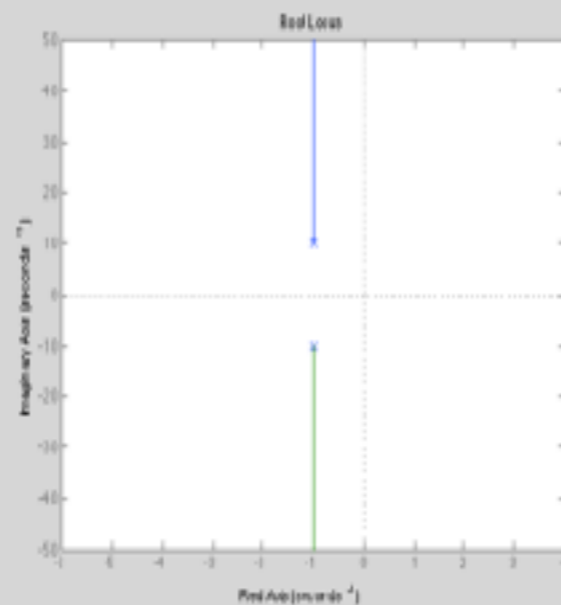
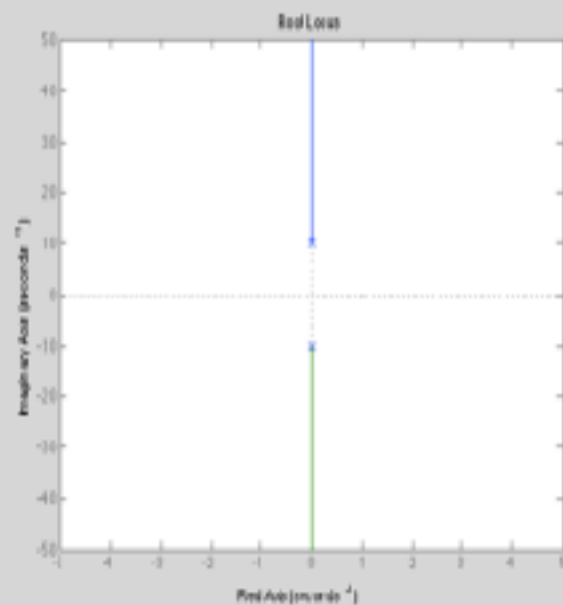
```
ans =
```

```
-10  
-10
```

```
>> roots([1 26 100])
```

```
ans =
```

```
-21.3066  
-4.6934
```



Modelli SDOF - funzione di risposta con Matlab

$$H(j\omega) = \frac{A_1}{(j\omega - \lambda_1)} + \frac{A_1^*}{(j\omega - \lambda_1^*)}$$

Funzione di risposta

```
m=1; % massa
c=2; % smorzamento
k=100; % rigidezza
omega=sqrt(k/m); % omega naturale
csi=c/(2*sqrt(k*m)); % fattore di smorzamento
omegad=omega*sqrt(1-csi^2); % omega smorzata

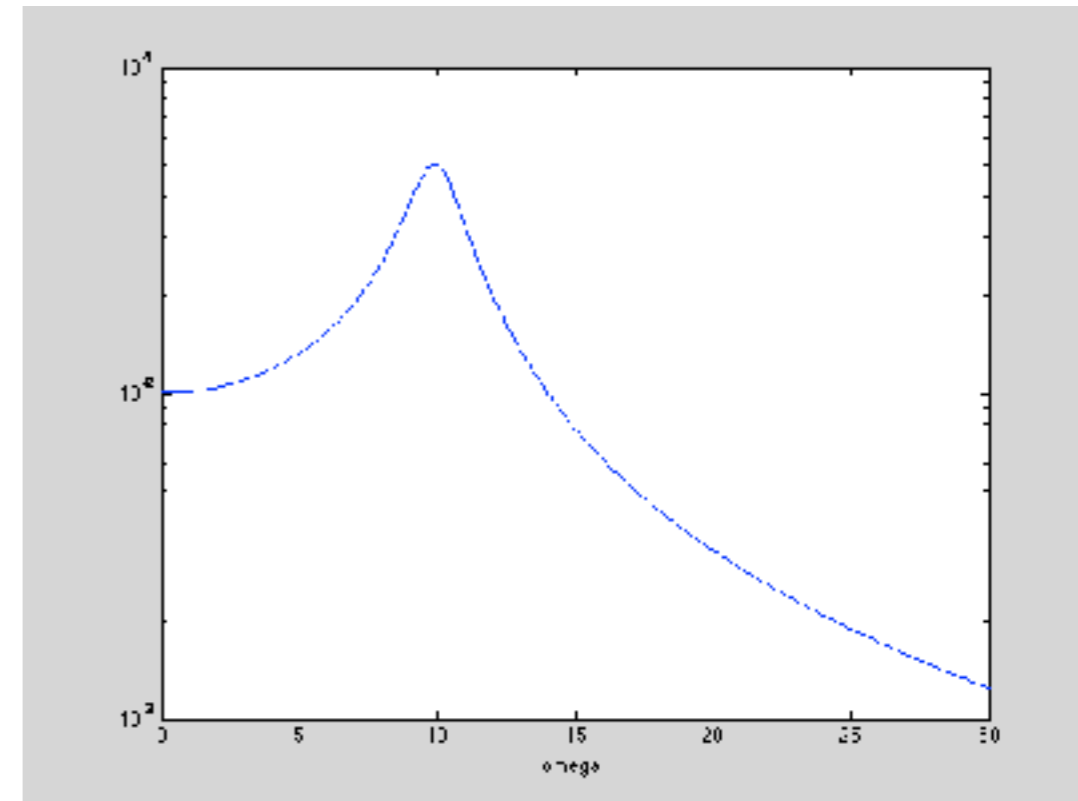
d=[1 c/m k/m]; % parametri eq caratt.
lambda=roots(d); % radici eq. caratt.

A=(1/m)/(j*2*omegad); % residuo

ome=0:.01:30;

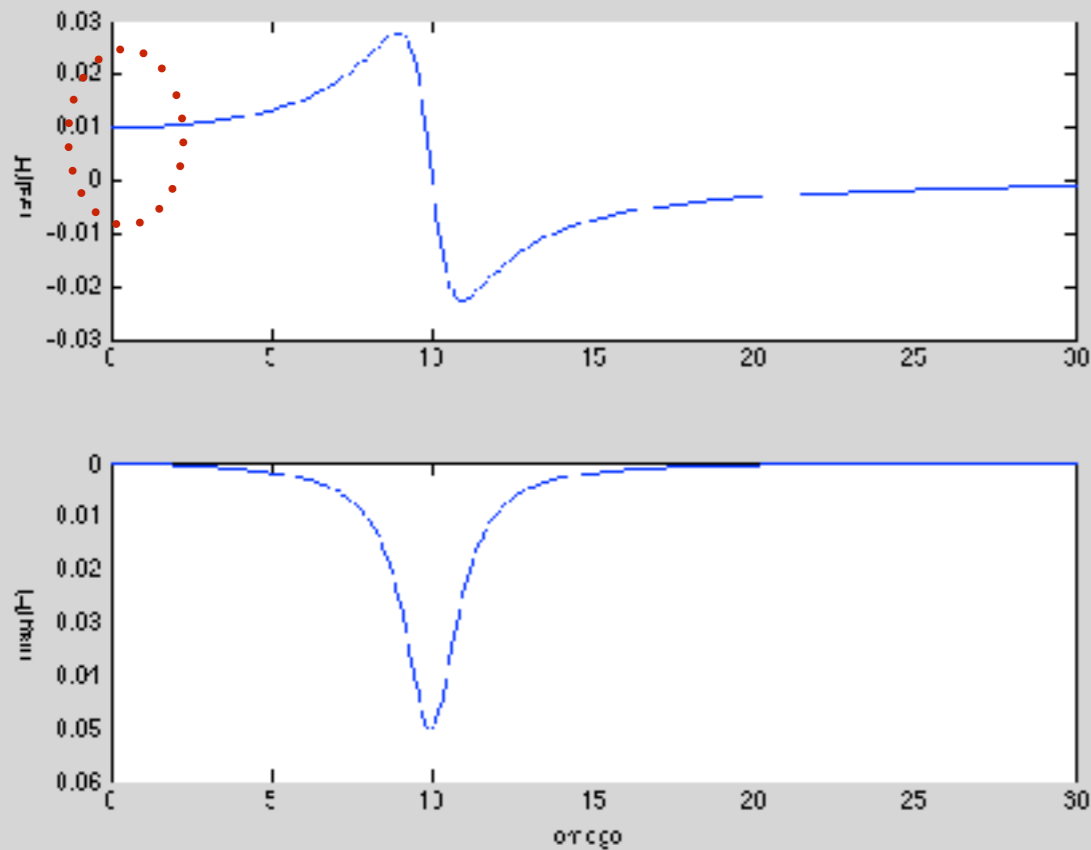
H=(A./(j*ome-lambda(1)))+(conj(A)./(j*ome-lambda(2))); % funzione risposta

semilogy(ome,abs(H))
xlabel('omega')
```

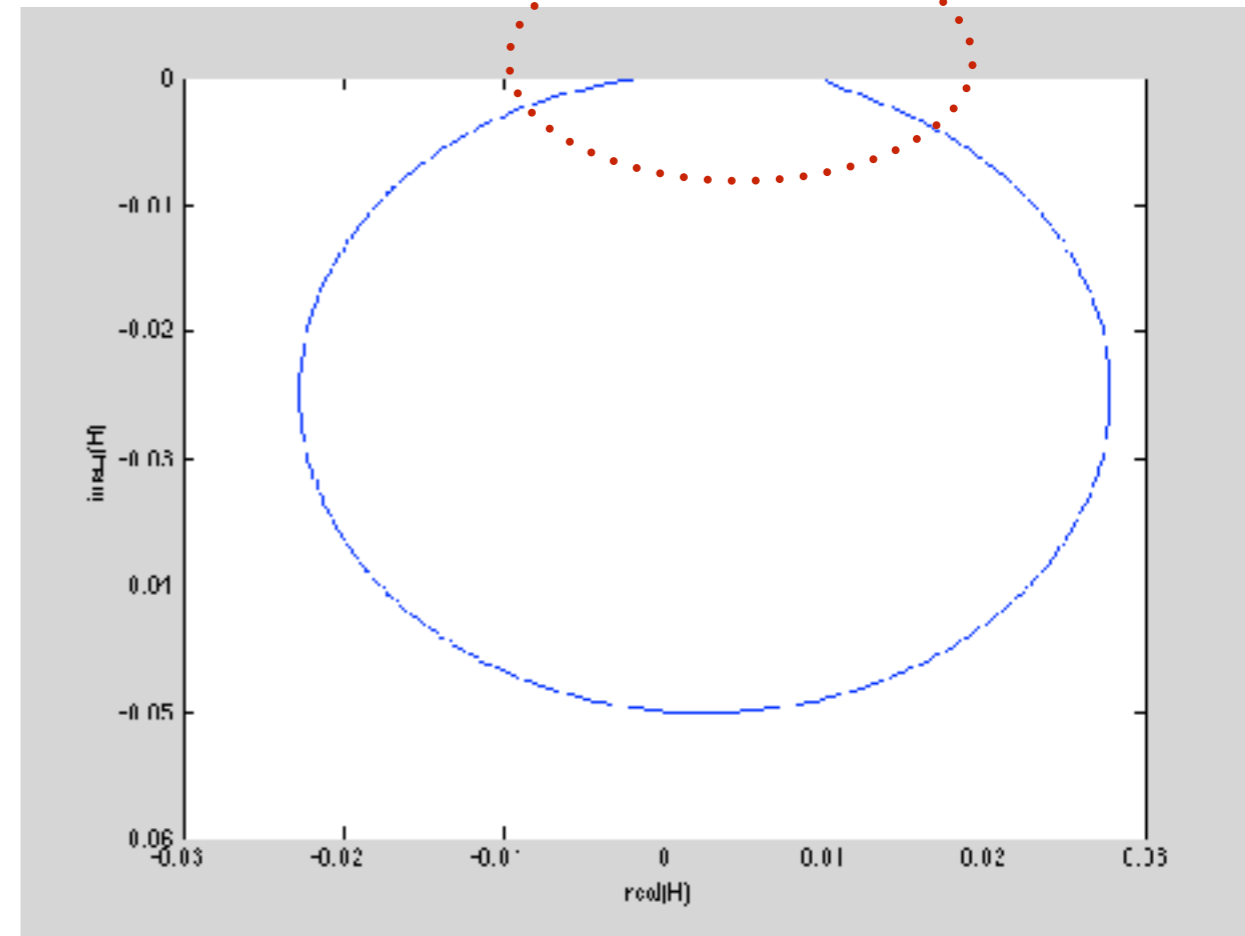


Modelli SDOF - funzione di risposta con Matlab

H è una funzione complessa...
parte reale e parte immaginaria



Bode Plot

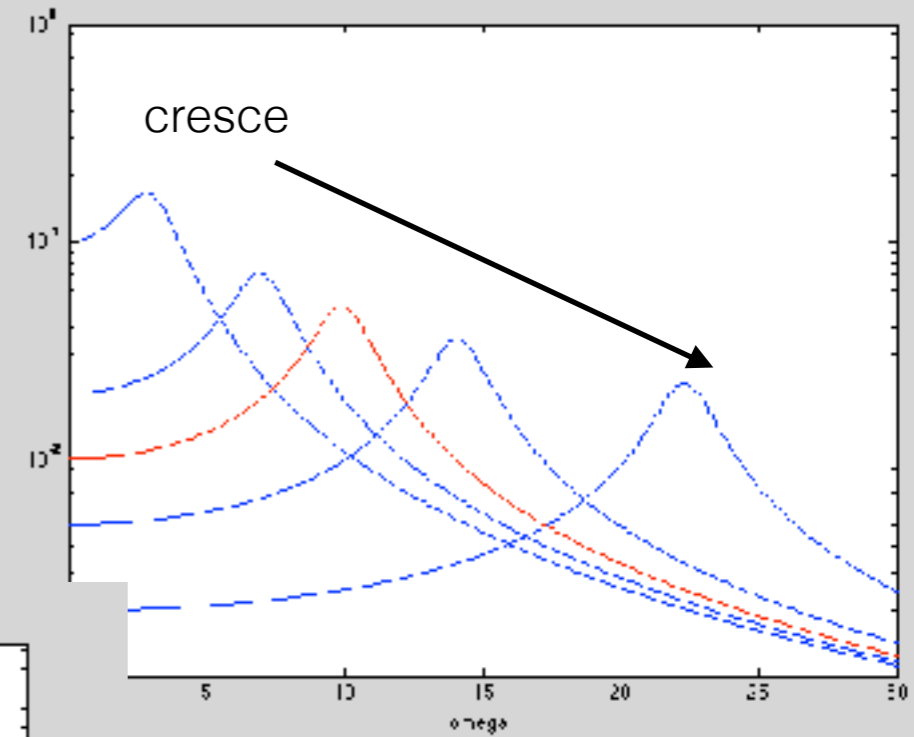
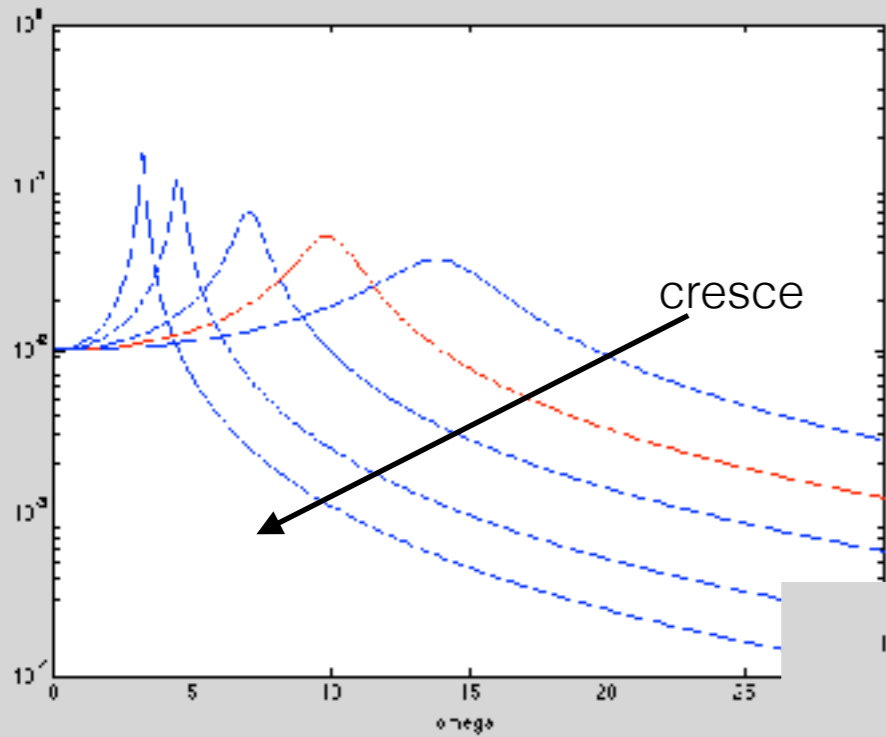


Nyquist Plot

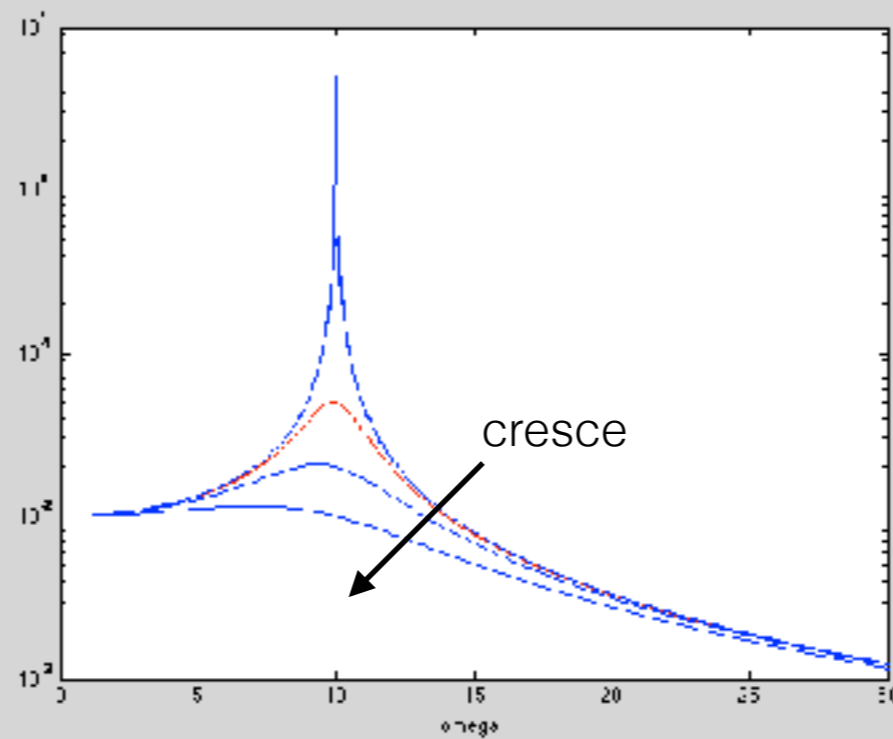
Modelli SDOF - funzione di risposta con Matlab

influenza massa

influenza rigidezza



influenza smorzamento



...provate
...provate
...provate...

E' vietato ogni utilizzo diverso da quello inerente la prepara
E' espressamente vietato l'utilizzo per qualsiasi scopo com

Modelli SDOF - funzione di risposta con Matlab

Direttamente

```
n=[1]
d=[1,2,100]
[r,p,k]=residue(n,d)
```

```
r =
  0.0000 - 0.0503i
  0.0000 + 0.0503i
```

Residui A_i

```
p =
 -1.0000 + 9.9499i
 -1.0000 - 9.9499i
```

Poli λ_i

```
k =
 []
```

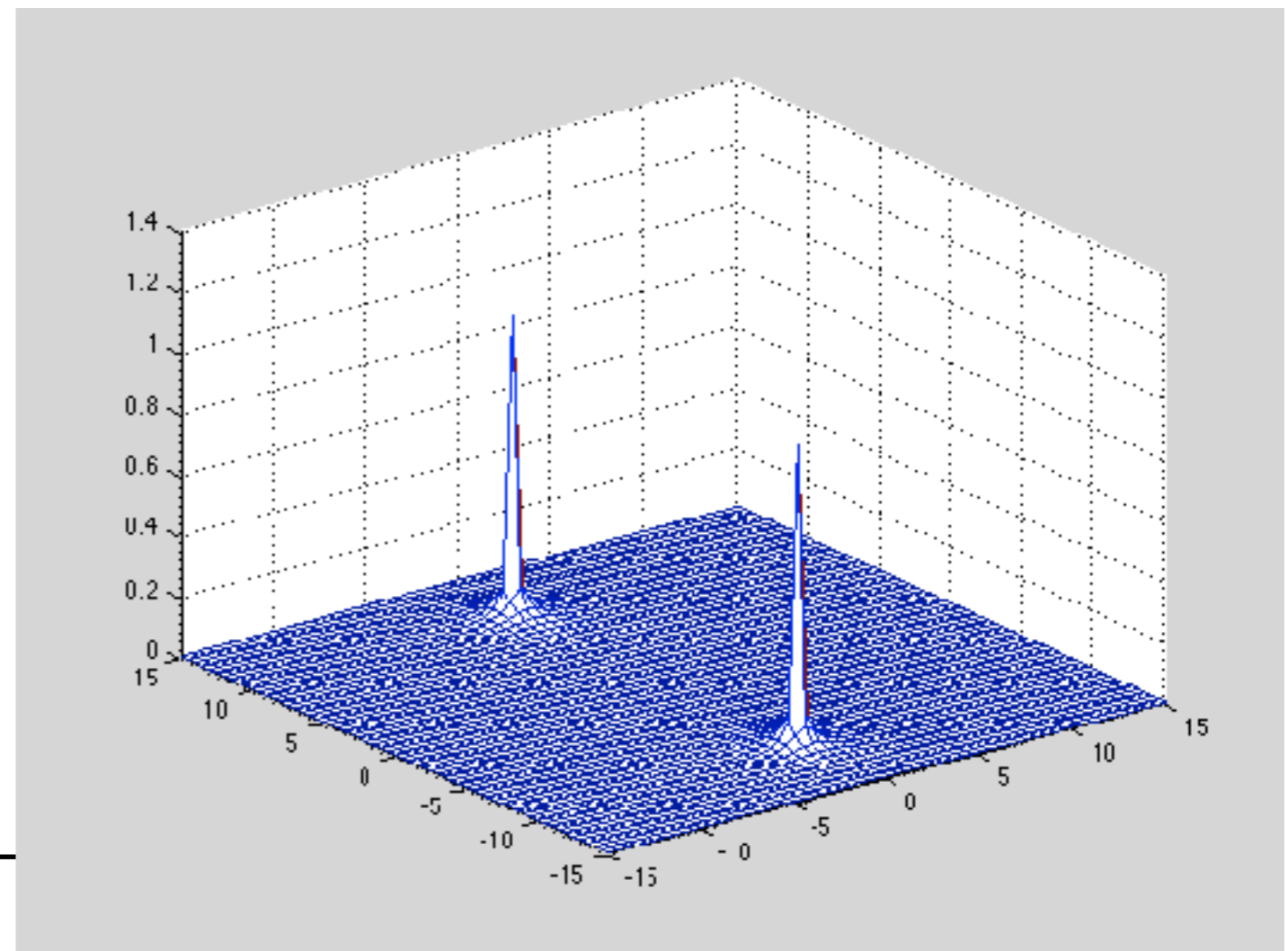
funzione
di risposta
s-plane

```
n=[1];
d=[1 2 100];
[r,p,k]=residue(n,d);

[x,y]=meshgrid(-15:0.5:15);

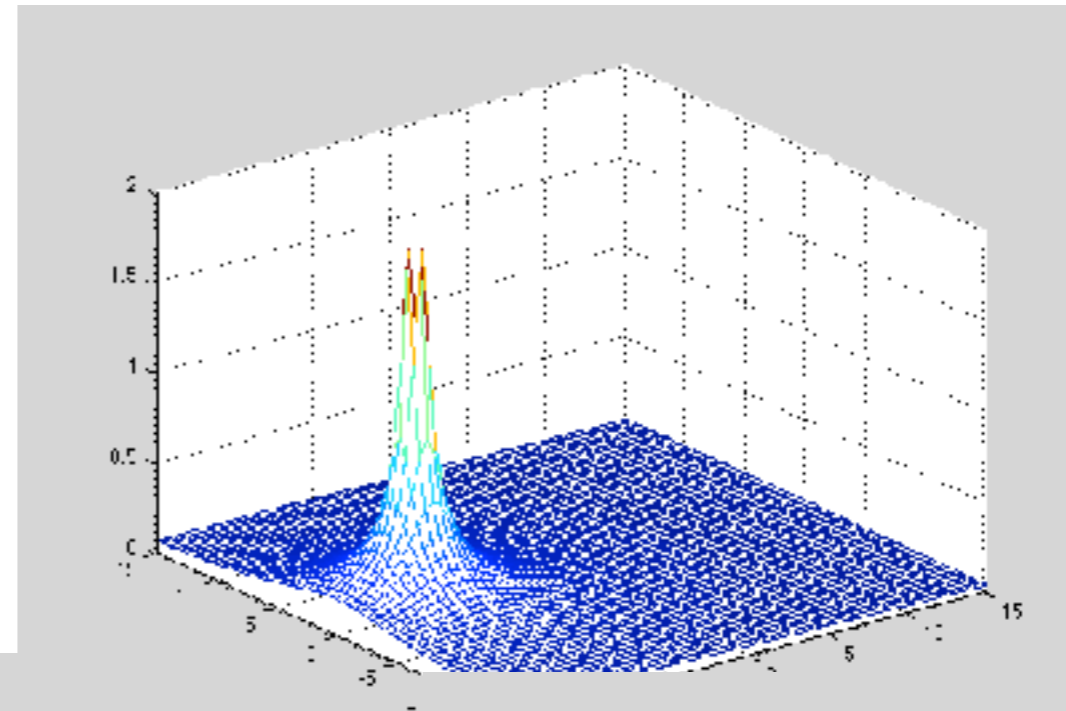
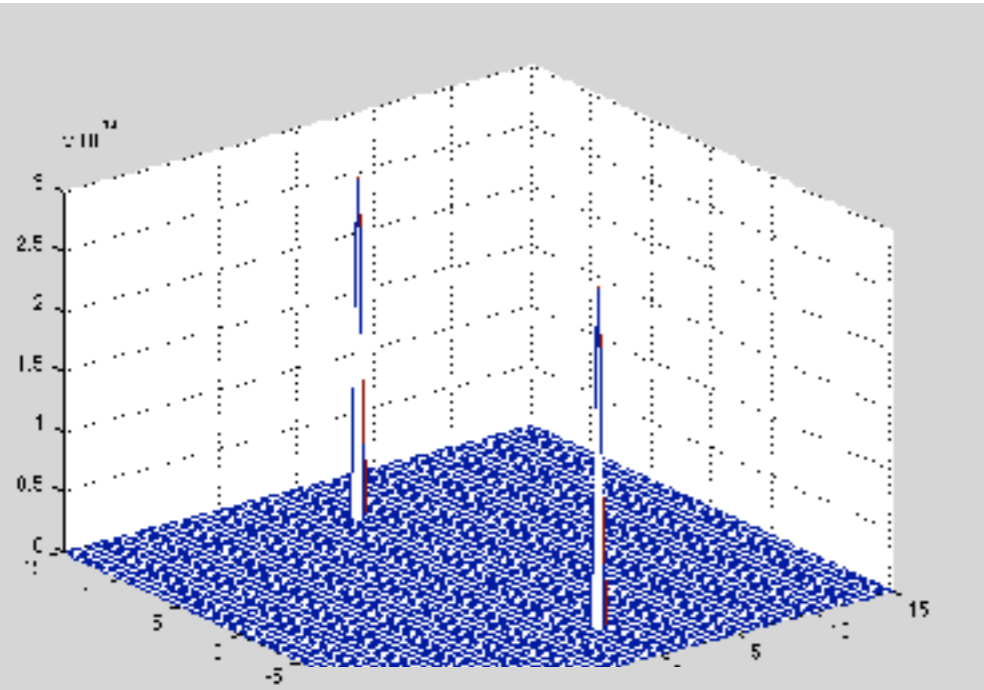
s=x+j*y;

f=(r(1)./(s-p(1)))+(r(2)./(s-p(2)));
mesh(x,y,abs(f))
```



Modelli SDOF - funzione di risposta con Matlab

E' vietato ogni utilizzo diverso da quello inerente la preparazione dell'esame del corso di Meccanica delle Vibrazioni @ Units
E' espressamente vietato l'utilizzo per qualsiasi scopo commerciale



al variare
di c

