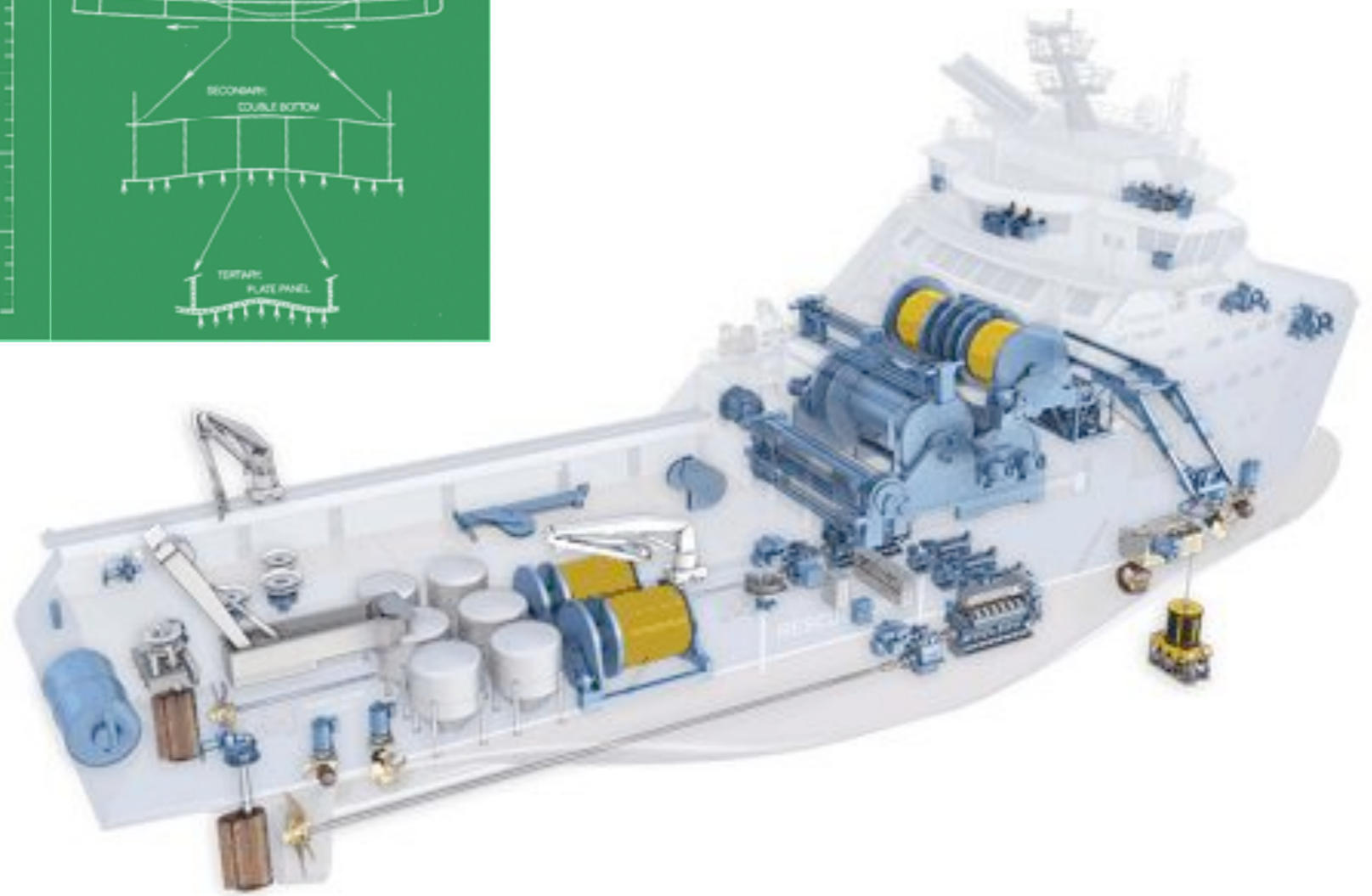
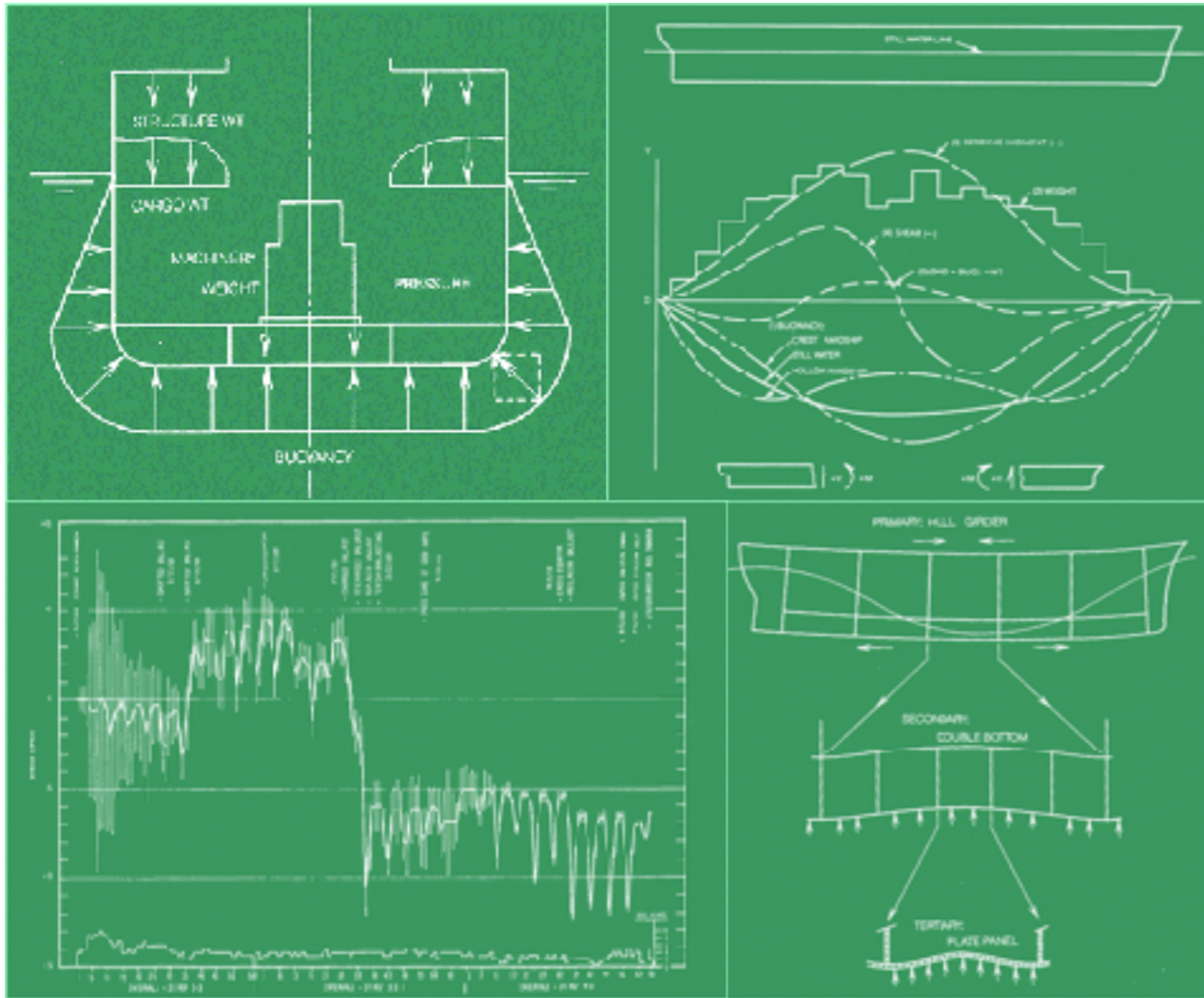


meccanica delle vibrazioni

laurea magistrale ingegneria meccanica

parte 9 vibrazioni per navali



Vibrazioni a bordo

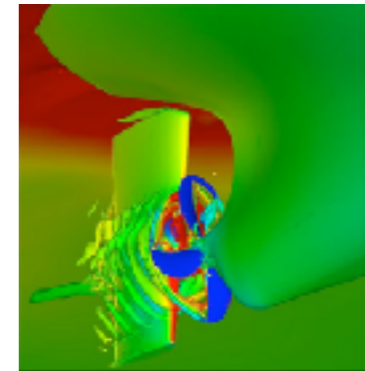
I problemi delle vibrazioni a bordo delle navi sono di diverso tipo, e possono essere classificati in diverse maniere..

Si possono pero raggruppare in due grandi insiemi:

- i problemi relativi alla l'integrità della struttura della nave ed i suoi componenti (vibrazioni trave scafo, linea d'assi, fondazioni motori..)
- i problemi relativi all'esposizione di personale di bordo ed utenti a vibrazioni e rumore (utilizzo DPI, classi di comfort,...)

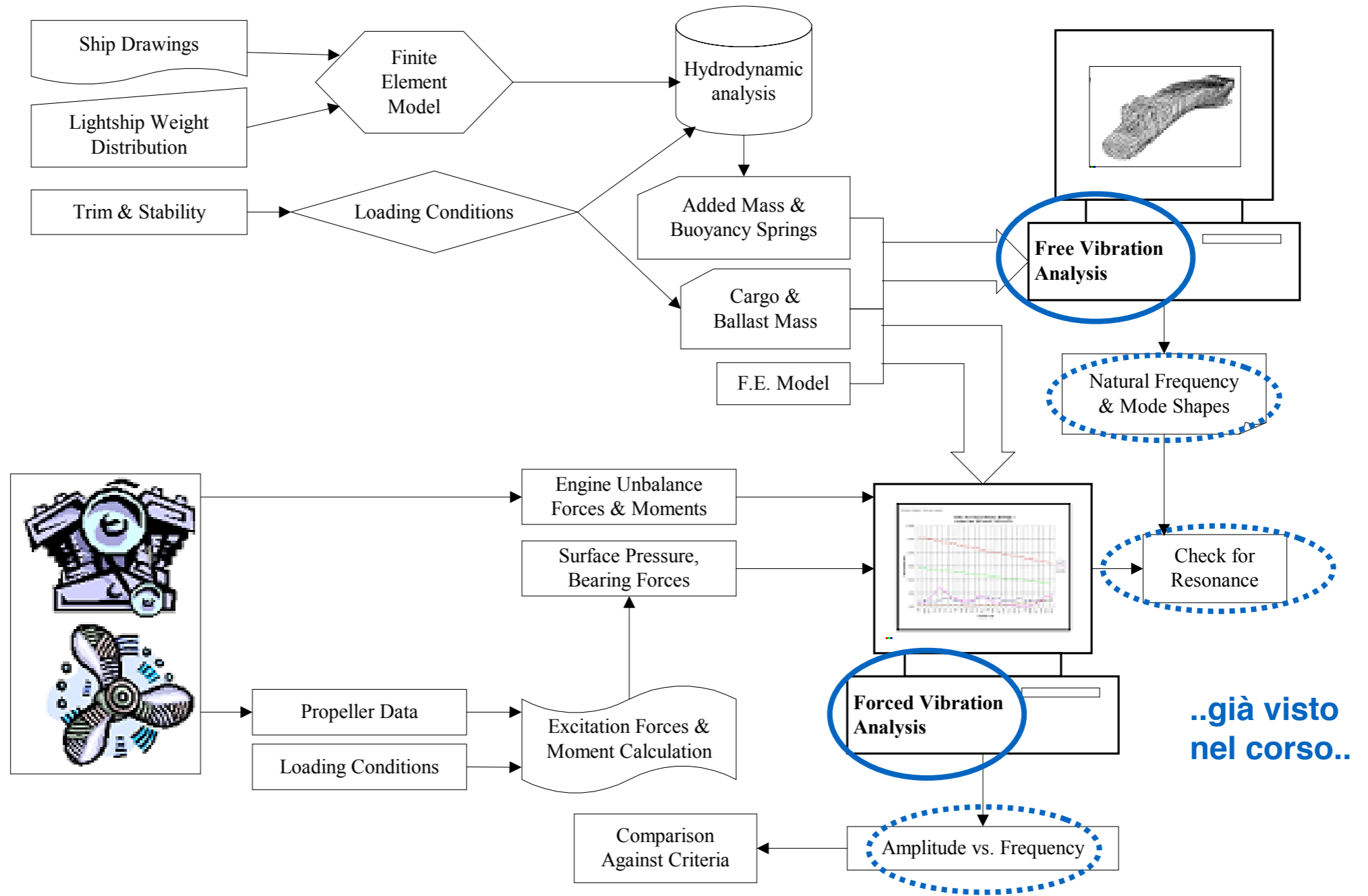
Si toccheranno perciò i seguenti argomenti specifici:

- forzanti
- vibrazioni di trave scafo
- massa aggiunta
- vibrazione fondazioni
- vibrazioni della linea d'assi
- regolamenti / classi
- ...



Vibrazioni a bordo

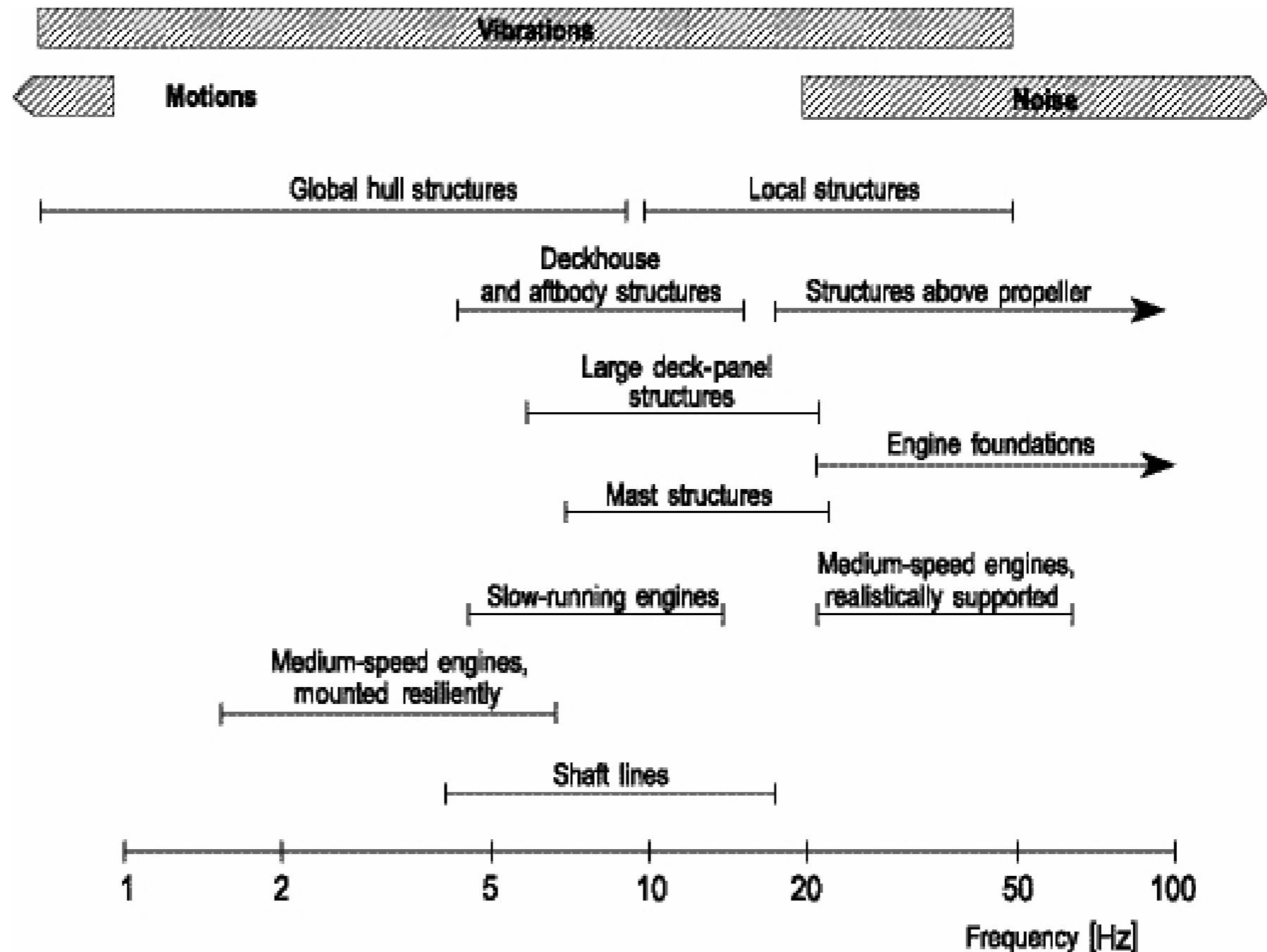
..lo studio delle vibrazioni a bordo secondo ABS



..già visto nel corso..

Vibrazioni a bordo

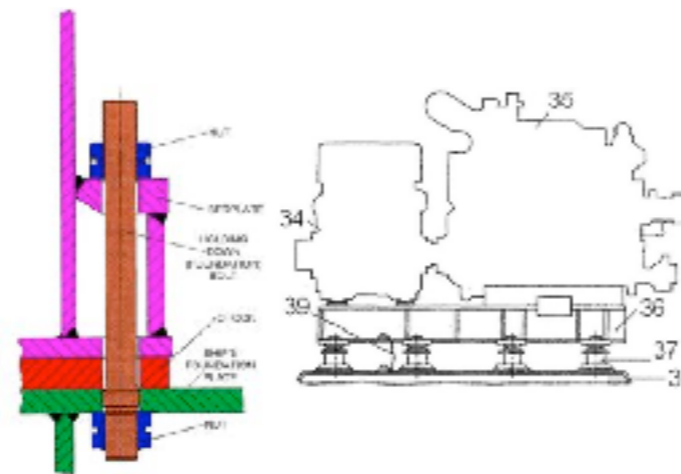
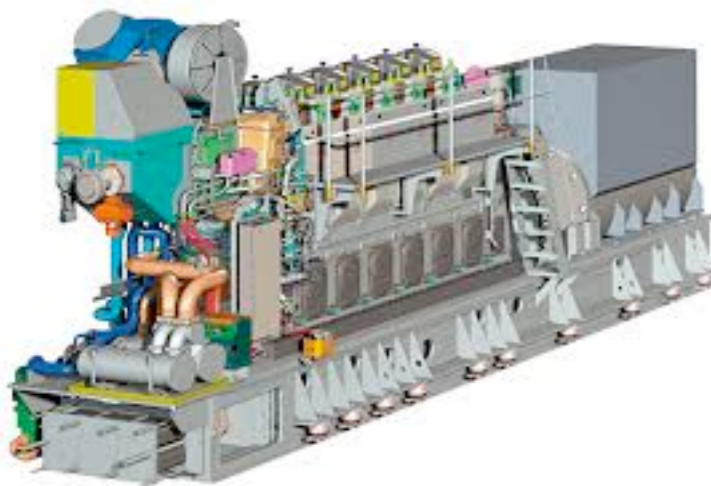
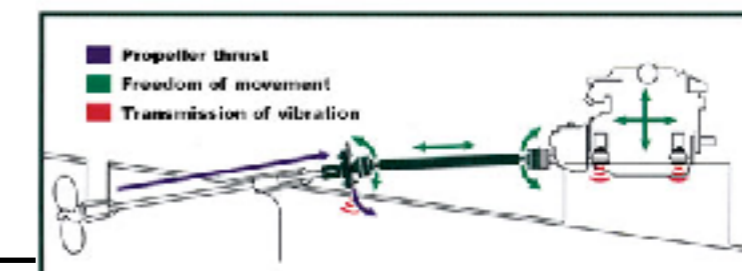
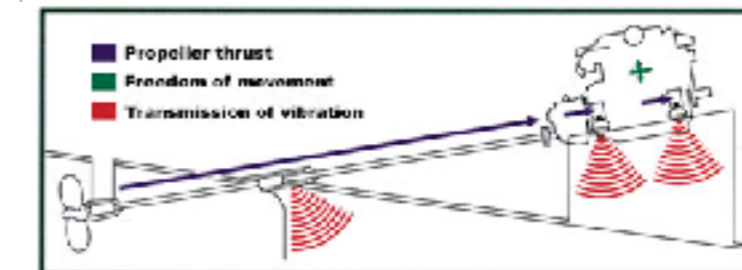
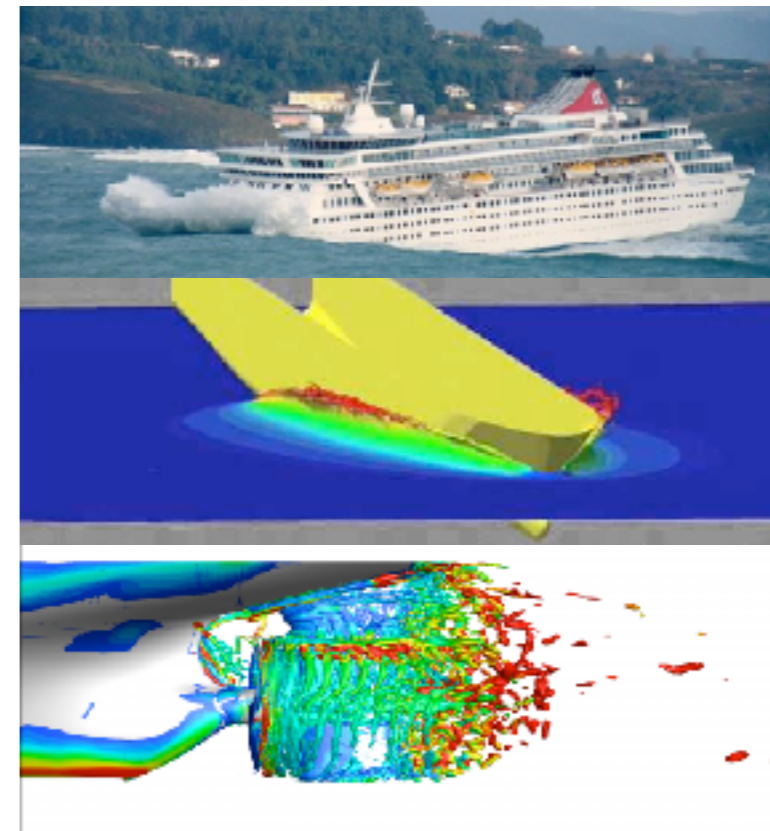
.. i range di frequenza tipici di vibrazioni, secondo GL



Forzanti

Le forzanti a bordo di una nave hanno natura meccanica ed idrodinamica

Le forzanti di natura impulsiva o ciclica tendono a deformare la struttura della nave o parti di essa.. generando vibrazioni.. che si propagano lungo lo scafo..



Forzanti

Le forzanti sono caratterizzate da frequenze caratteristiche, ad esempio..

dall'elica allo scafo..	$f = \frac{nN}{60}$	n pale dell'elica N giri motore [rmp]
dalla linea d'assi allo scafo..	$f = \frac{N}{60}$	
dal moto ondoso..	$f = \frac{1}{2T}$	T periodo dell'onda incidente
dal motore allo scafo..	$f = \frac{2N_c N}{60k}$	Nc numero cilindri k tempi motore
...		

..queste devono essere confrontate con le frequenze di risonanza dello scafo o delle parti di questo..(vibrazioni globali o locali)

Trave scafo

..esistono varie formule empiriche per valutare le frequenze naturali di una nave..

formula di Schlick..

$$f = \phi \sqrt{\frac{J}{\Delta L^3}}$$

ϕ coefficiente correttivo
J momento d'inerzia sezione maestra
 Δ dislocamento
L lunghezza nave fuori tutto

formula di Burrill..

$$f = \frac{\beta}{\sqrt{1+r} \sqrt{\frac{1+B}{2i}}} \sqrt{\frac{J}{\Delta L^3}}$$

β coefficiente correttivo
B larghezza alla linea di galleggiamento
i immersione media
J momento d'inerzia sezione maestra
 Δ dislocamento
L lunghezza nave fuori tutto
(termine correttivo sforzi di taglio, acqua trascinata)

formula di Todd..

$$f = \beta \sqrt{\frac{BD^3}{\Delta \left(1,2 + \frac{B}{3i}\right) L^3}}$$

β coefficiente correttivo
B larghezza alla linea di galleggiamento
D altezza ponte principale
i immersione media
 Δ dislocamento
L lunghezza nave fuori tutto

formula di Costantini..

formula di Bunyan..

formula di... ..

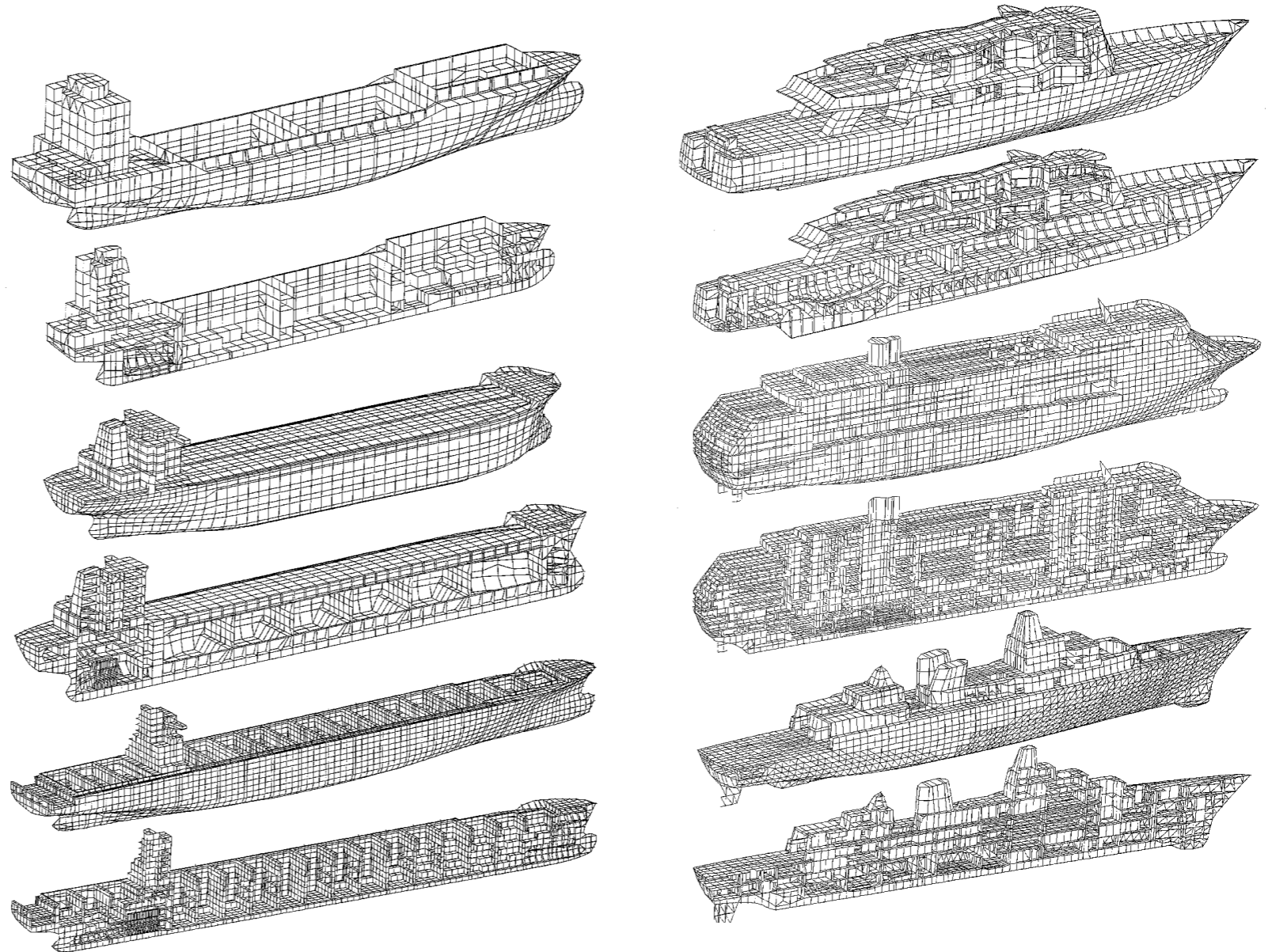
..oppure si può utilizzare un'analisi FEM..

Trave scafo

..che prevede in prima battuta la modellazione della nave..
ed in seconda battuta la scelta della tecnica di estrazione degli autovalori/
autovettori più opportuna

..considerando

- la struttura della nave
- gli equipaggiamenti
- il carico nei serbatoi
- il carico pagante
- i contributi idrodinamici
- ..

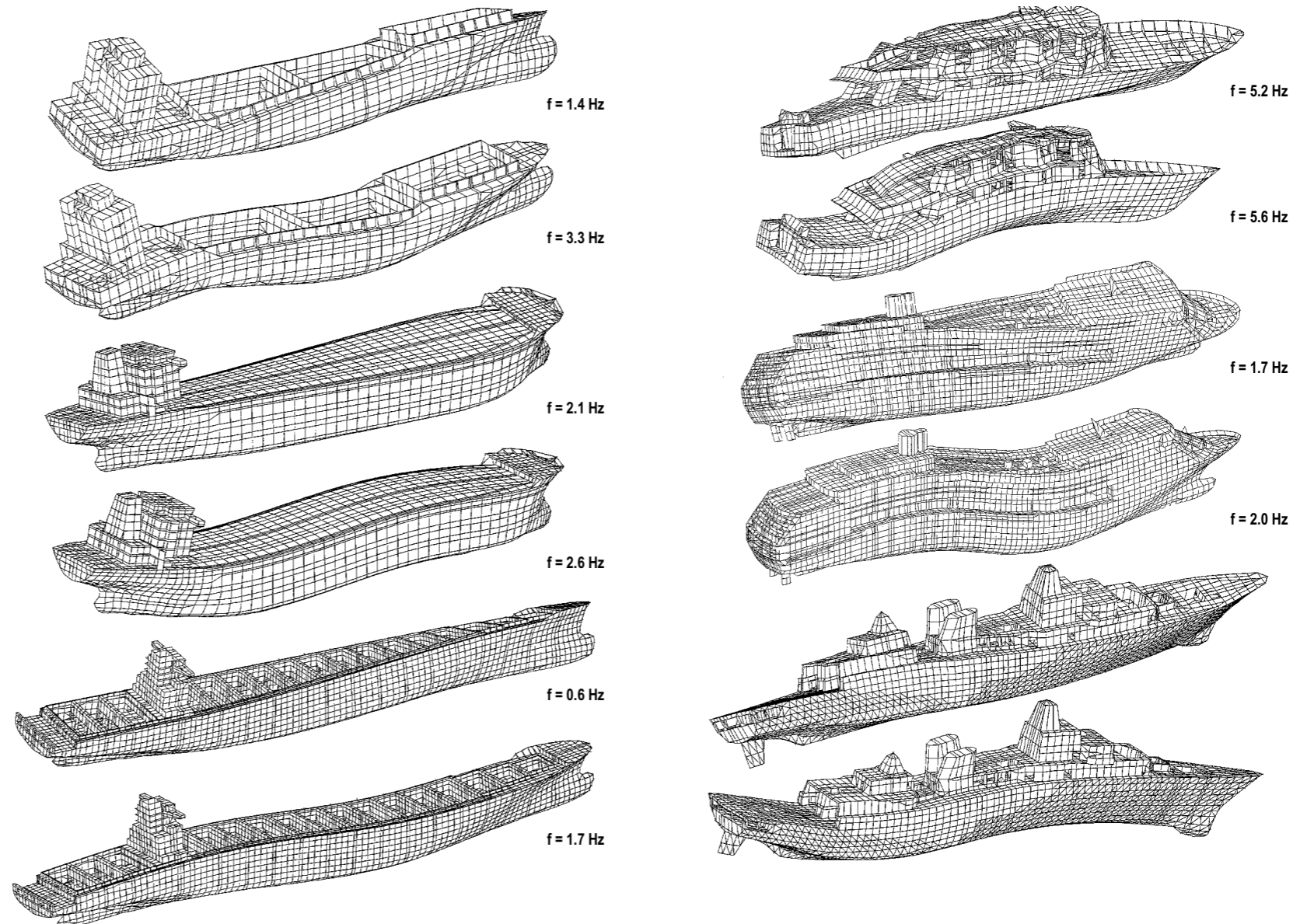


<https://www.youtube.com/watch?v=C2Ami1m1m-w>

Trave scafo

..le forme modali (autovettori) così ottenute evidenziano come si deforma lo scafo (in funzione delle condizioni di analisi!)

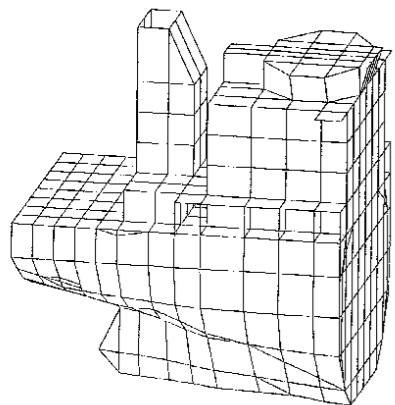
Le frequenze naturali (autovalori) individuate dovranno essere “lontane” dalle frequenze di eccitazione delle forzanti!



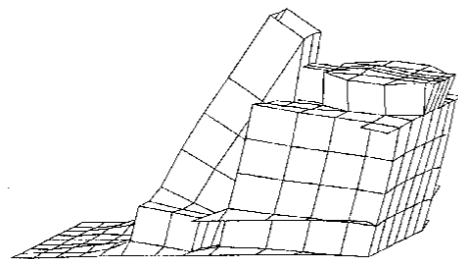
Trave scafo

Similmente questi analisi di corrispondenza (risonanze-eccitanti) vanno fatte relativamente a zone circoscritte e più limitate della nave come le sovrastrutture, gli alberi, fondazioni,..

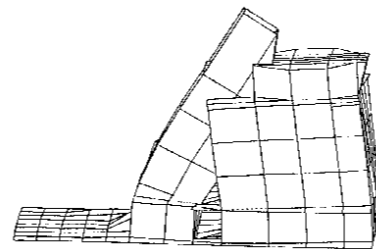
L'importanza dell'analisi dipende dall'utilizzo della parte..



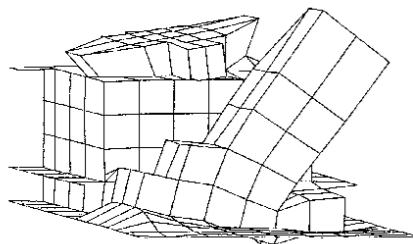
FE model



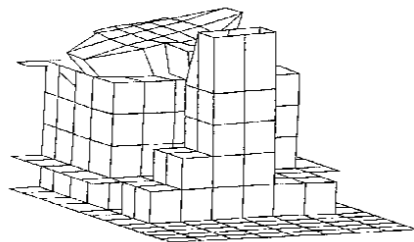
f = 9.4 Hz



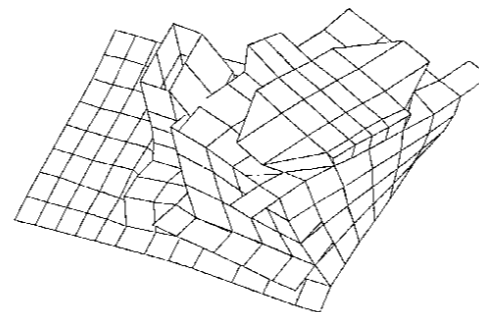
f = 11.9 Hz



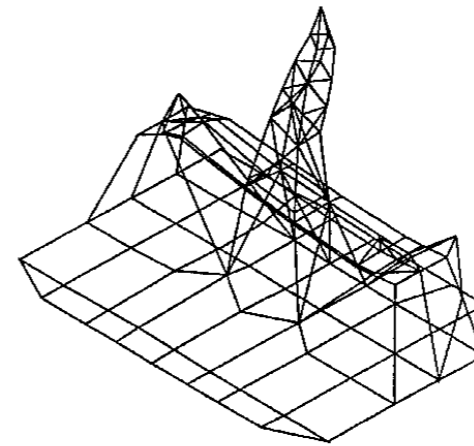
f = 15.7 Hz



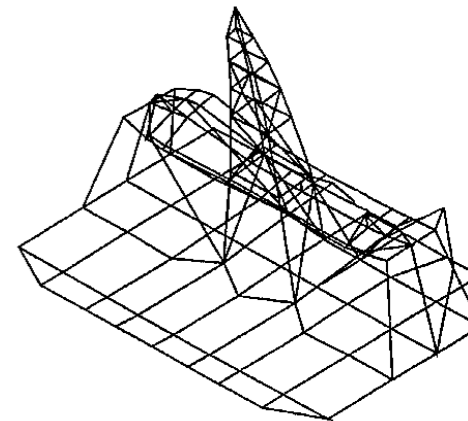
f = 17.9 Hz



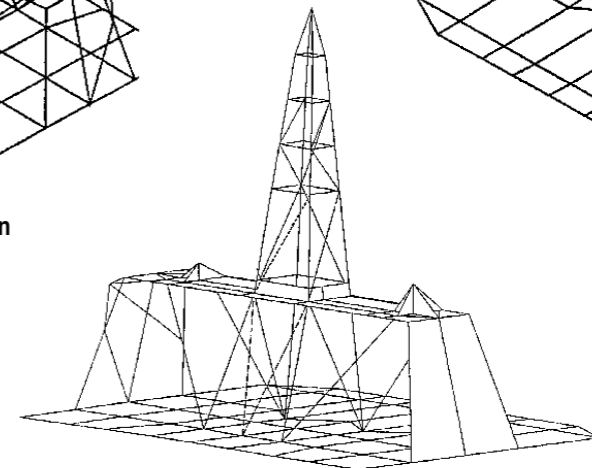
f = 21.4 Hz



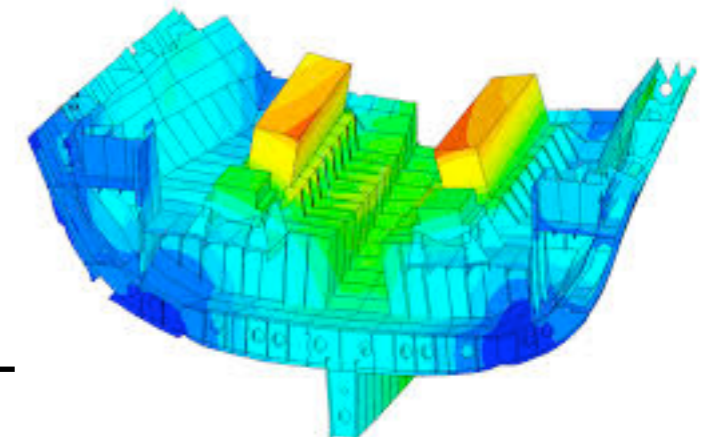
Transverse vibration
17.2 Hz



Longitudinal vibration
16.2 Hz



vibrations of a mast

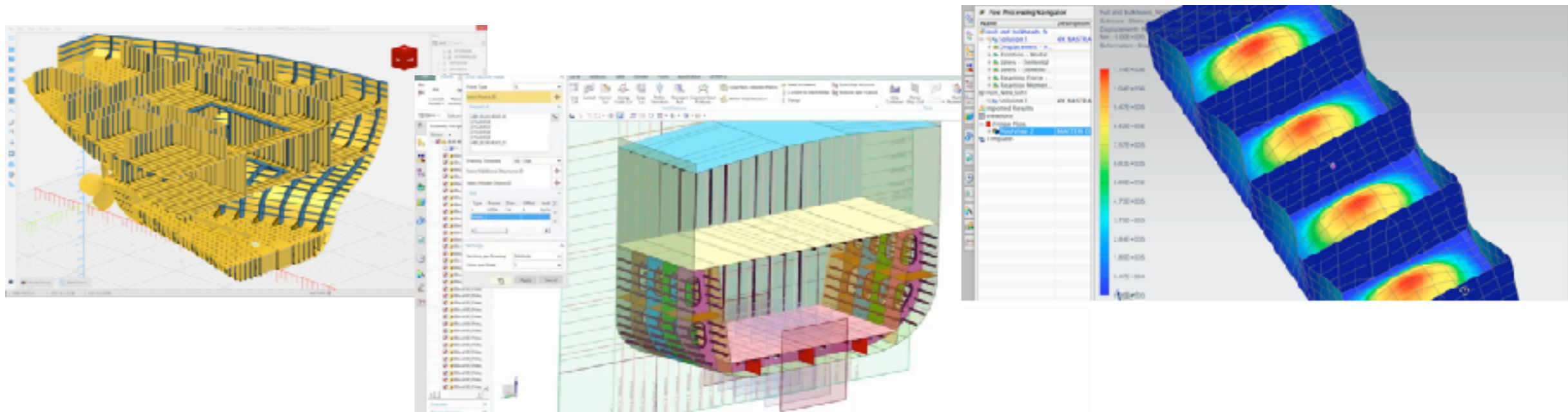


Trave scafo

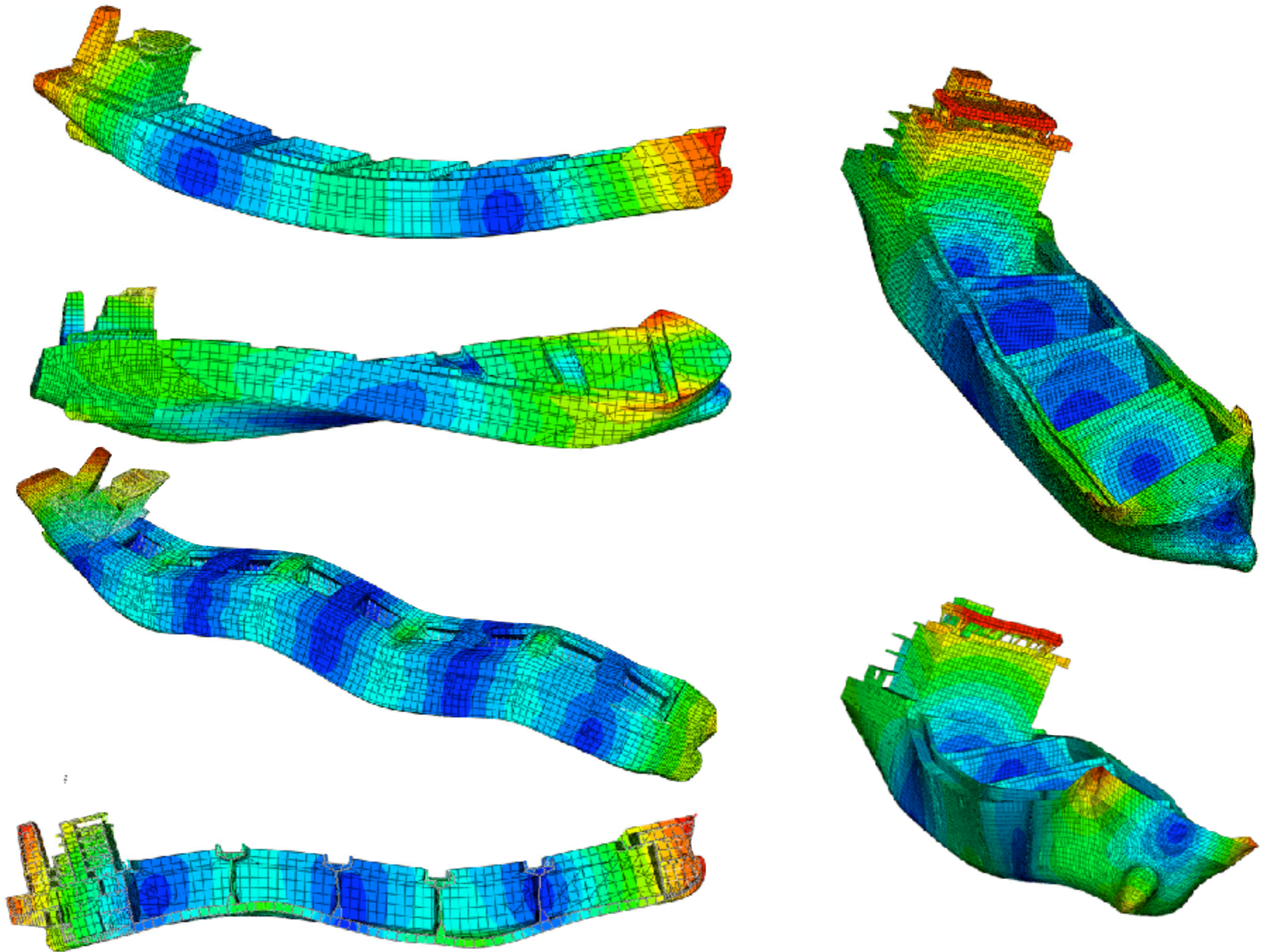
Ricordando che gli autovalori/autovettori dipendono dalle matrici di massa, smorzamento e rigidezza.. va da se che la qualità delle previsioni è legata alla qualità del modello utilizzato.. c'è il solito trade-off

..>quanto più si semplifica il modello tanto più rapida sarà la soluzione numerica

..>quanto più si dettaglia il modello tanto più accurata sarà la soluzione numerica



http://www.shiplab.hials.org/?page_id=53

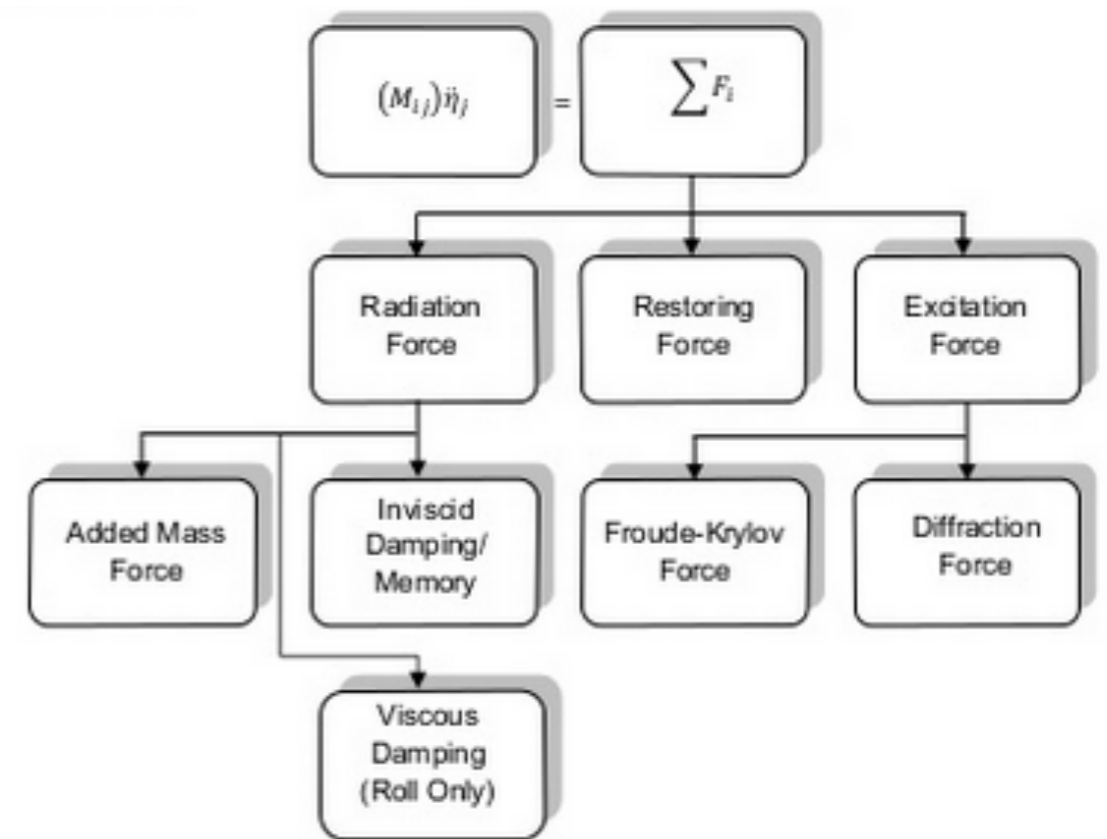
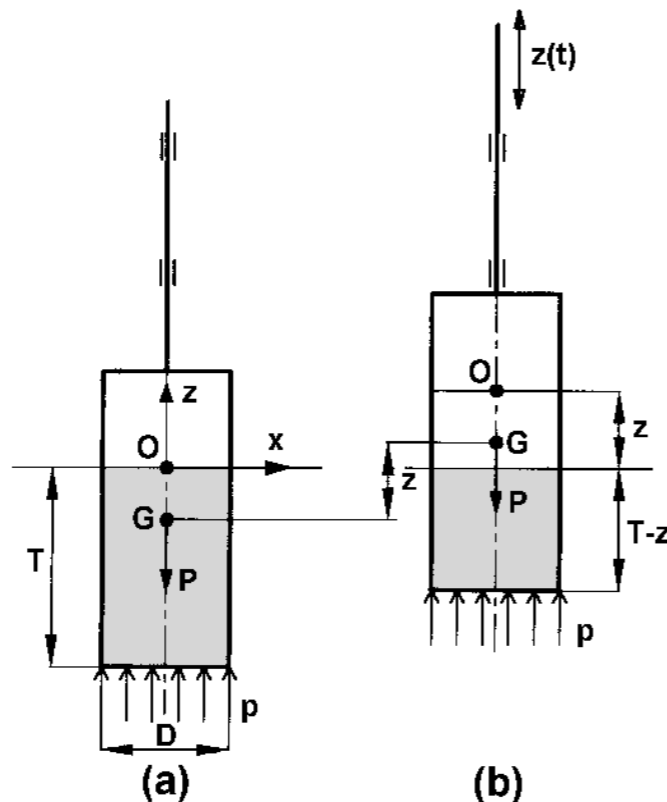


Massa Aggiunta

In prima battuta si può considerare la nave libera di vibrare nello spazio, ma appare evidente che questa è una semplificazione estrema.. lo scafo è bagnato dall'acqua.. vibrando scambia forze con questa.. le equazioni del moto di modificano..

vediamo un esempio semplice,.. un cilindro in grado di oscillare, parzialmente sommerso..

$$\begin{aligned}
 m\ddot{z} &= \text{sum of all forces on the cylinder} \\
 &= -P + pA_w - b\dot{z} - a\ddot{z} \\
 &= -P + \rho g (T - z) A_w - b\dot{z} - a\ddot{z}
 \end{aligned}$$



Massa Aggiunta

nelle ipotesi di moto potenziale, acqua “ideale”, ...
il cilindro e l'acqua si scambiano delle forze
(derivano dall'integrazione delle pressioni sulla superficie del natante)

La risultante delle forze scambiante ha un contributo in controfase con l'accelerazione.. (massa idrodinamica, coefficiente a [N/(m/s²)]) e uno in controfase con la velocità .. (smorzamento idrodinamico b [N/(m/s)])

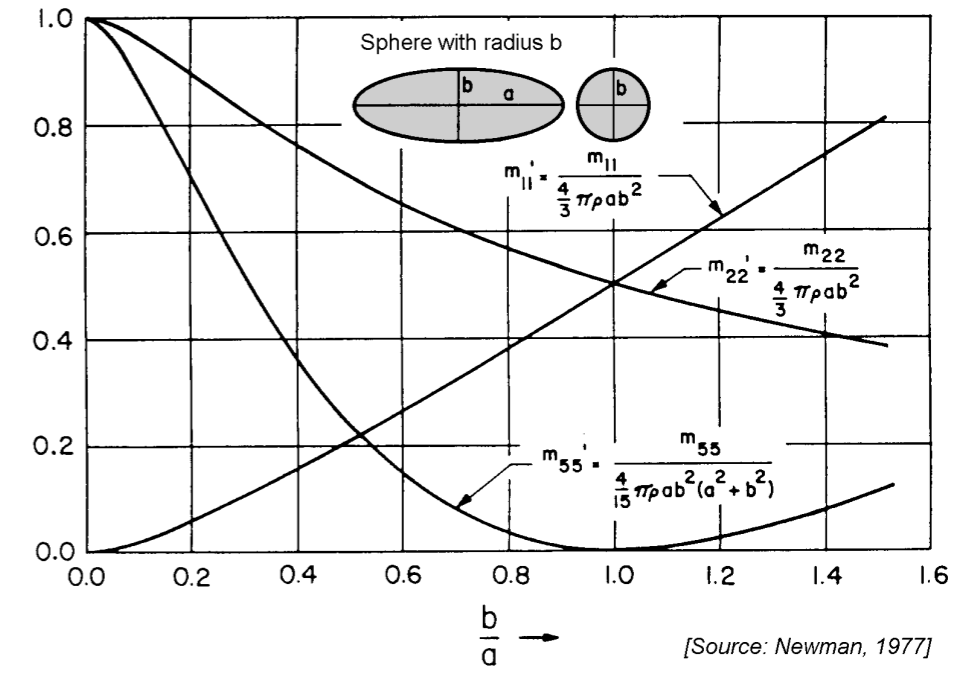
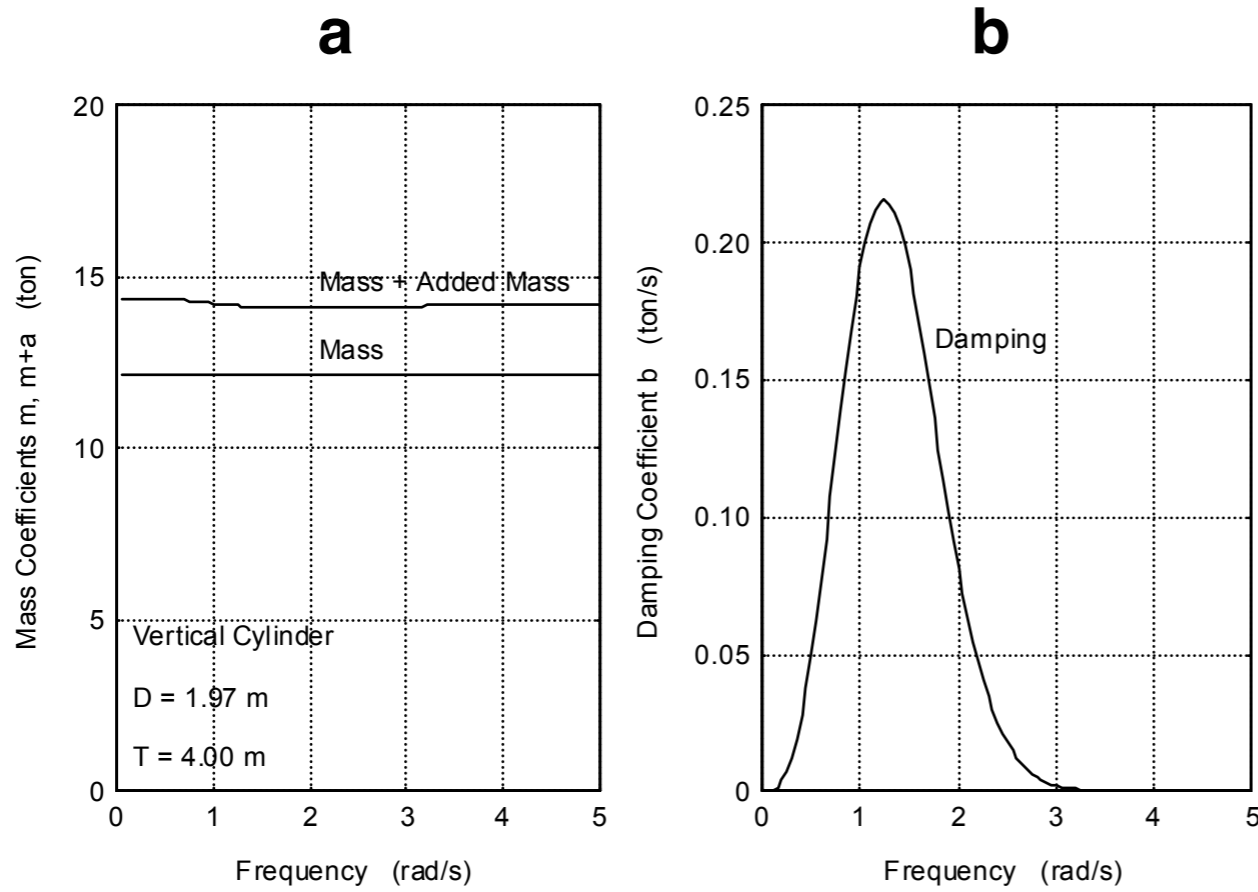
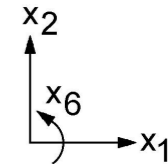
$$F = -a\ddot{x} - b\dot{x}$$

I coefficienti **a** e **b** sono dipendenti dalla profondità di immersione del corpo, dalla frequenza e dall'ampiezza del moto, dalla forma del corpo (cilindro / scafo)...

(nb se il corpo è “profondamente” immerso si perde la dipendenza dalla frequenza)

Massa Aggiunta

dal momento che i coefficienti a e b sono variabili..
 > le equazioni del moto diventano non lineari!



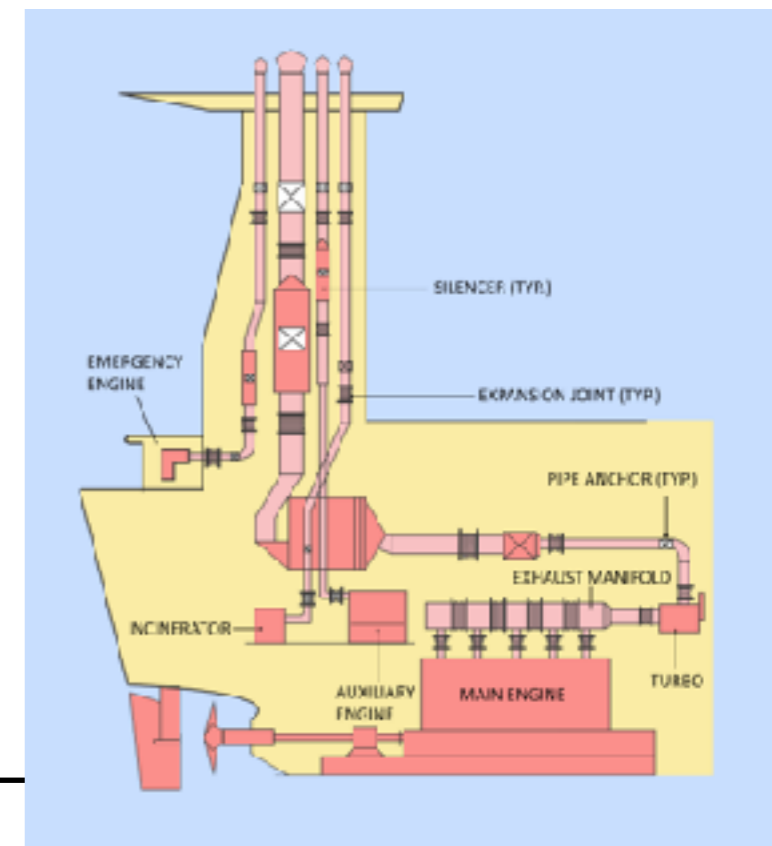
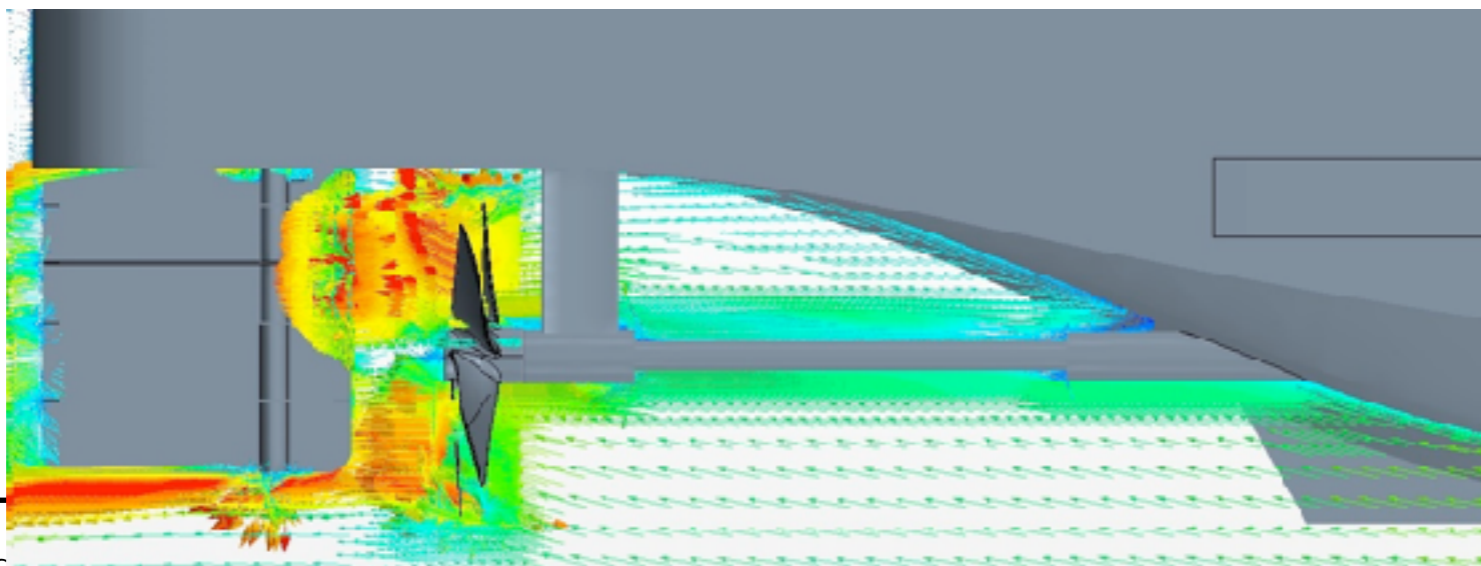
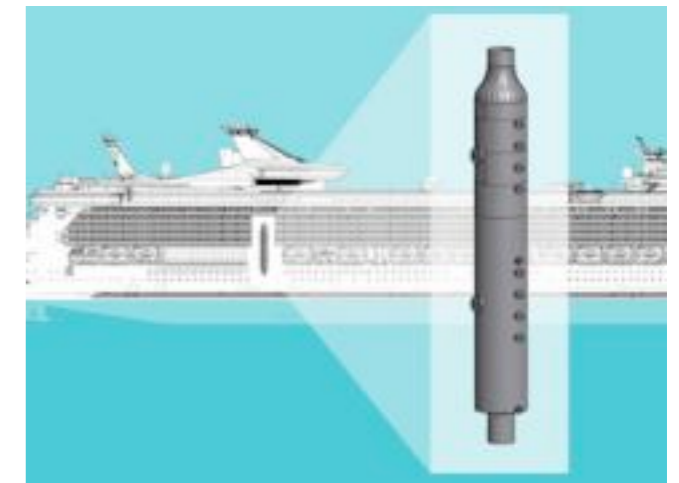
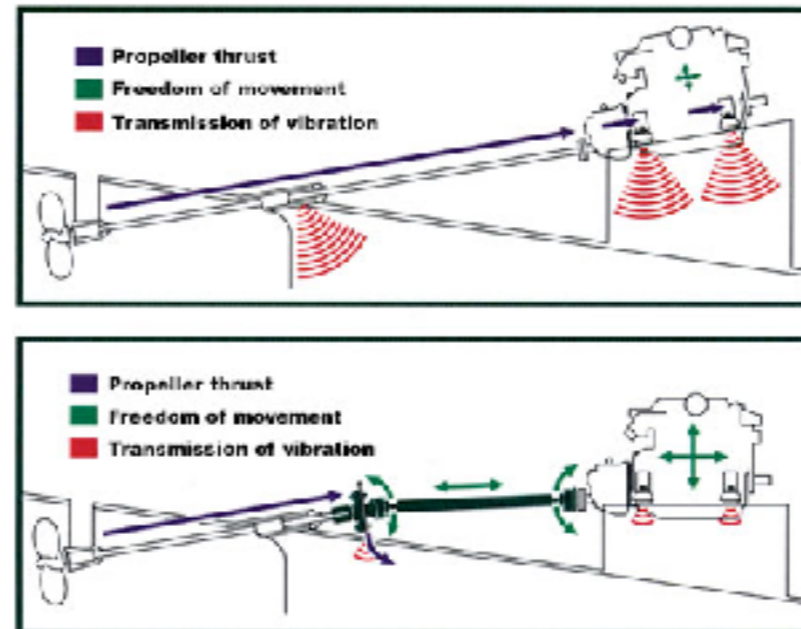
..i termini di aggiunti massa e smorzamento, influenzano in maniera diversa i diversi elementi del tensore d'inerzia della nave
 ..a seconda del moto!!.. a seconda delle forme dell'opera viva!!..
 (la massa aggiunta può essere comparabile alla stazza dell'imbarcazione)

E' vietato ogni utilizzo diverso da quello inerente la preparazione dell'esame del corso di Meccanica delle Vibrazioni @Units
 E' espressamente vietato l'utilizzo per qualsiasi scopo commerciale e/o di lucro

Vibrazioni apparato motore

L'apparato motore è sicuramente la sorgente di vibrazioni più importante della nave, dal motore primo, attraverso la linea d'assi, fino all'elica, sono presenti eccitazione di tipo meccanico e fluidodinamico

- motore sulle fondazioni
- cuscinetti
- squilibri e disallineamenti
- giunti
- scarichi
- variazione pressione elica
- ..



Vibrazioni apparato motore

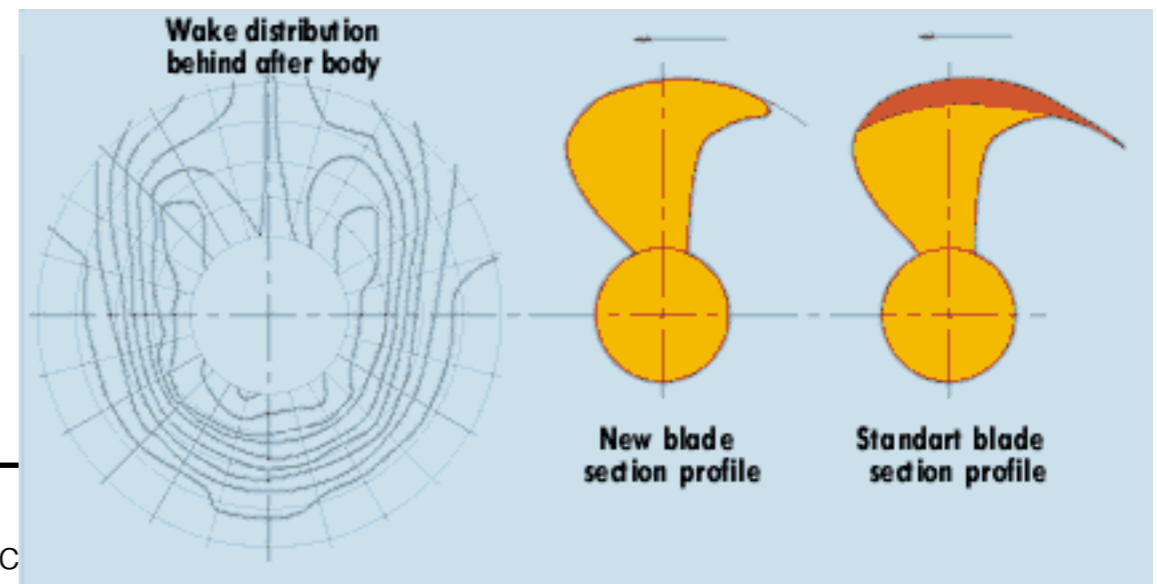
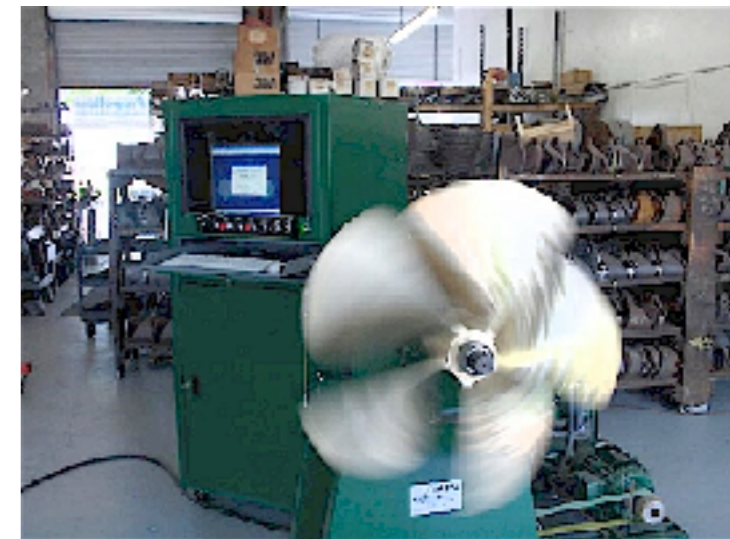
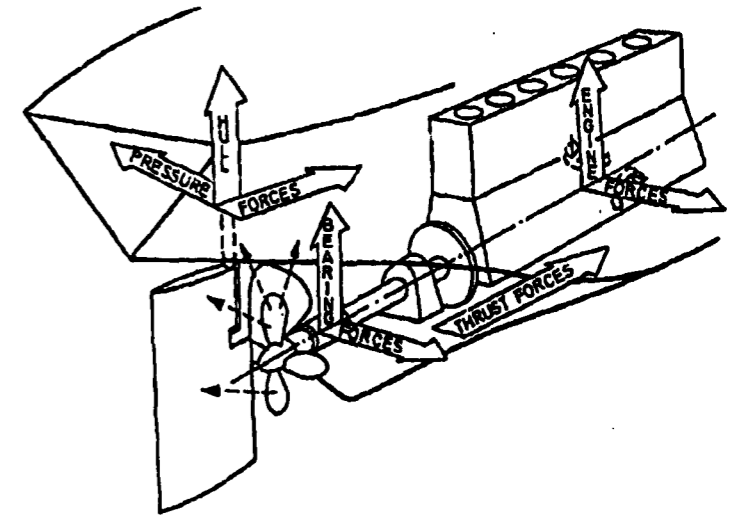
..più in dettaglio si considerano le eccitazione legate

- *alla rotazione del motore / linea d'assi / elica
- squilibrio albero (distribuzione di massa)
- squilibrio elica (distribuzione di massa)
- errore di pitch pale dell'elica
- squilibrio motore
- albero piegato
- squilibrio eccentricità cuscinetti
- squilibrio eccentricità giunti

..

- *forzanti legate all'interazione dell'elica con fluido e scafo
- diversità tra le pale,
- spinta variabile
- pressioni sulla volta di poppa
- cavitazione

..



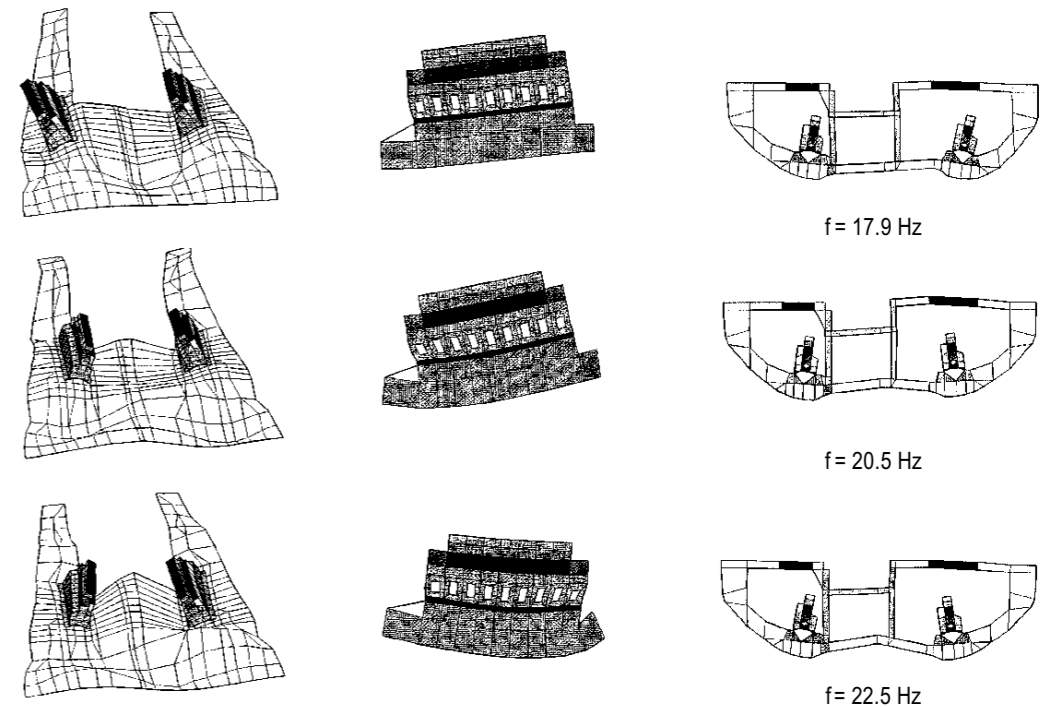
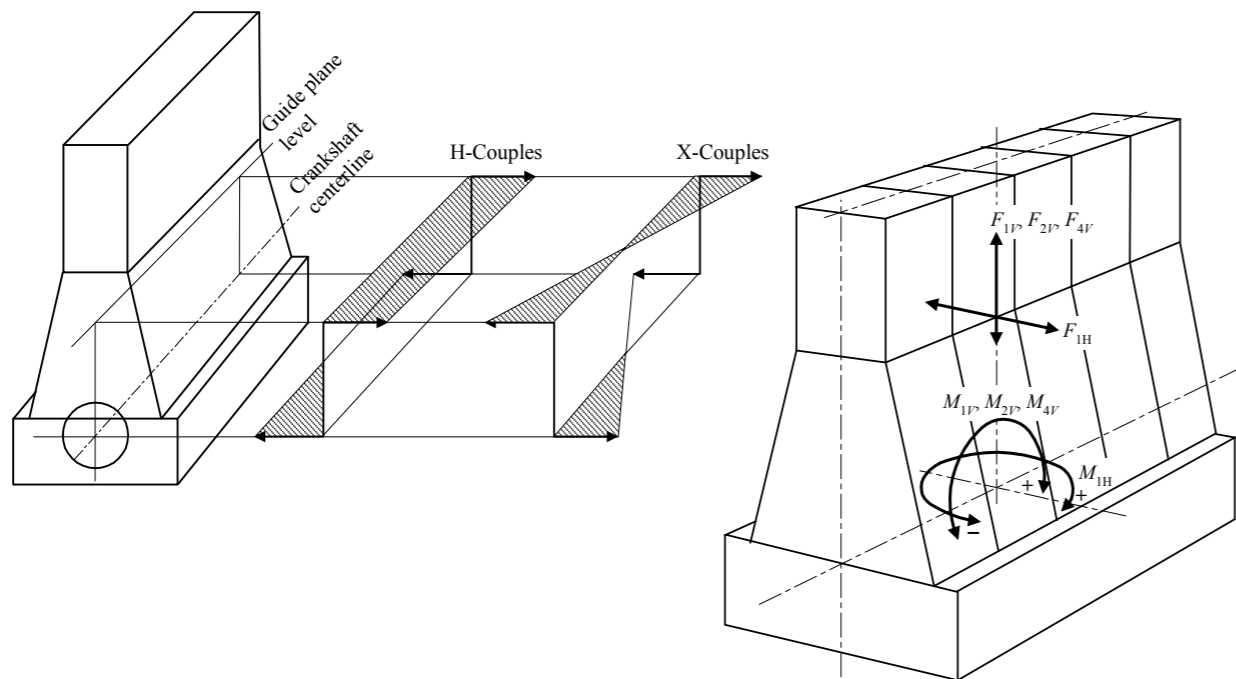
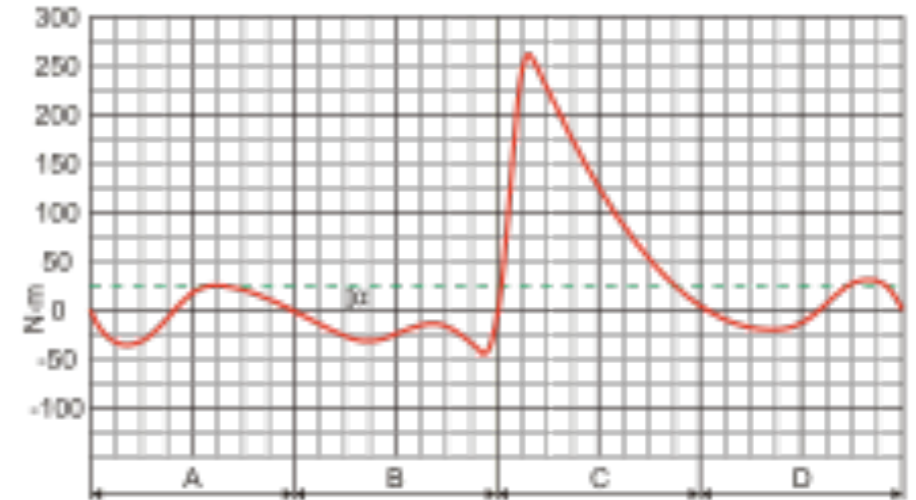
Vibrazioni apparato motore

Forze generate dal motore:

- forze di dei gas di combustione
- forze d'inerzia (masse in moto alterno)

queste forze, che dipendono dal numero di cilindri e dall'ordine di accensione del motore di scaricano sullo scafo tramite i resilienti..
(il motore tende a muoversi come un corpo rigido (H) o flessibile (X)..

i resilienti devono disaccoppiare il motore e lo scafo minimizzando l'ampiezza delle forze che si trasmettano allo scafo



Vibrazioni apparato motore

... resilienti più flessibili > buon disaccoppiamento vibrazioni, ma moti reciproci tra nave e motore troppo grandi

... resilienti più rigidi > cattivo disaccoppiamento, e piccoli moti reciproci tra nave e motore

Le caratteristiche di mobilità dinamica delle fondazioni diventano importanti! per far lavorare bene i resilienti.. i basamenti motore devono essere rigidi.. se sono rigidi trasmettono bene le vibrazioni..

..bisogna trovare un COMPROMESSO!

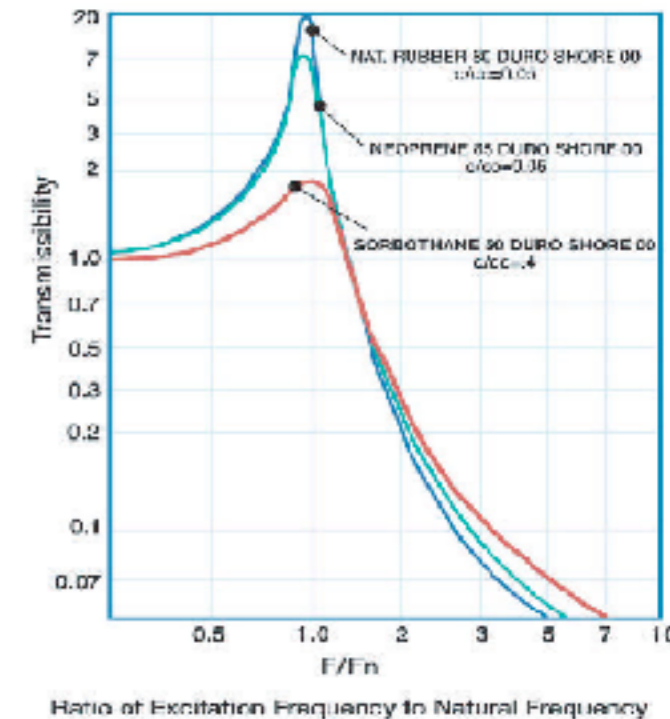
Per semplificare il problema...alcuni cantieri mediano tutto, richiedono solo un valore di vibrazione massima mediando

- la vibrazione di tutti i resilienti..
- su tutto il lato motore..
- per bande di frequenza..
- ..

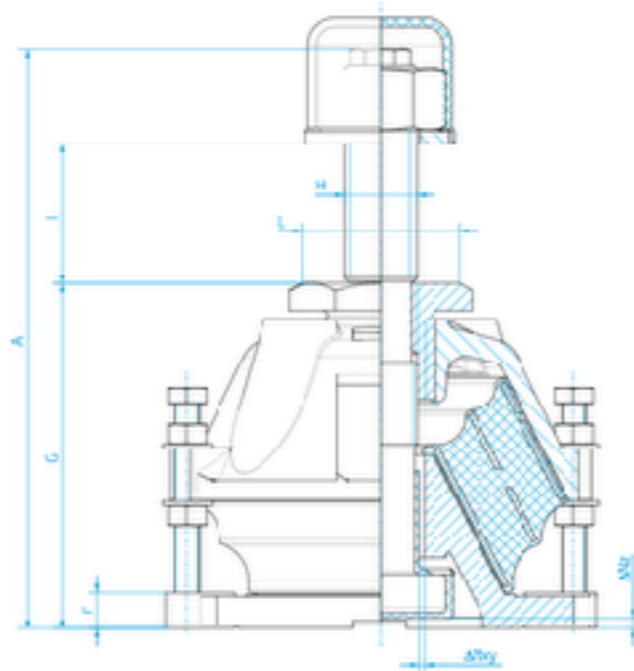
Altri valutano il PRU (Power Rated Unbalance) per decidere se mettere o meno uno smorzatore dedicato..

$$PRU = \frac{M_{2v} [N - m]}{EnginePower [kW]}$$

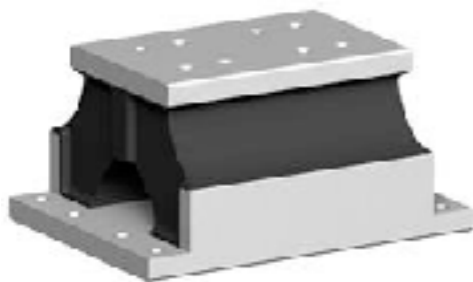
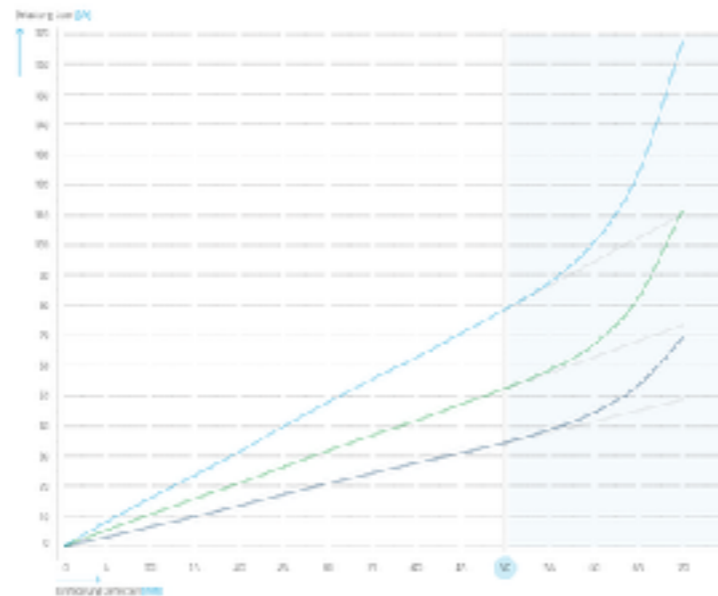
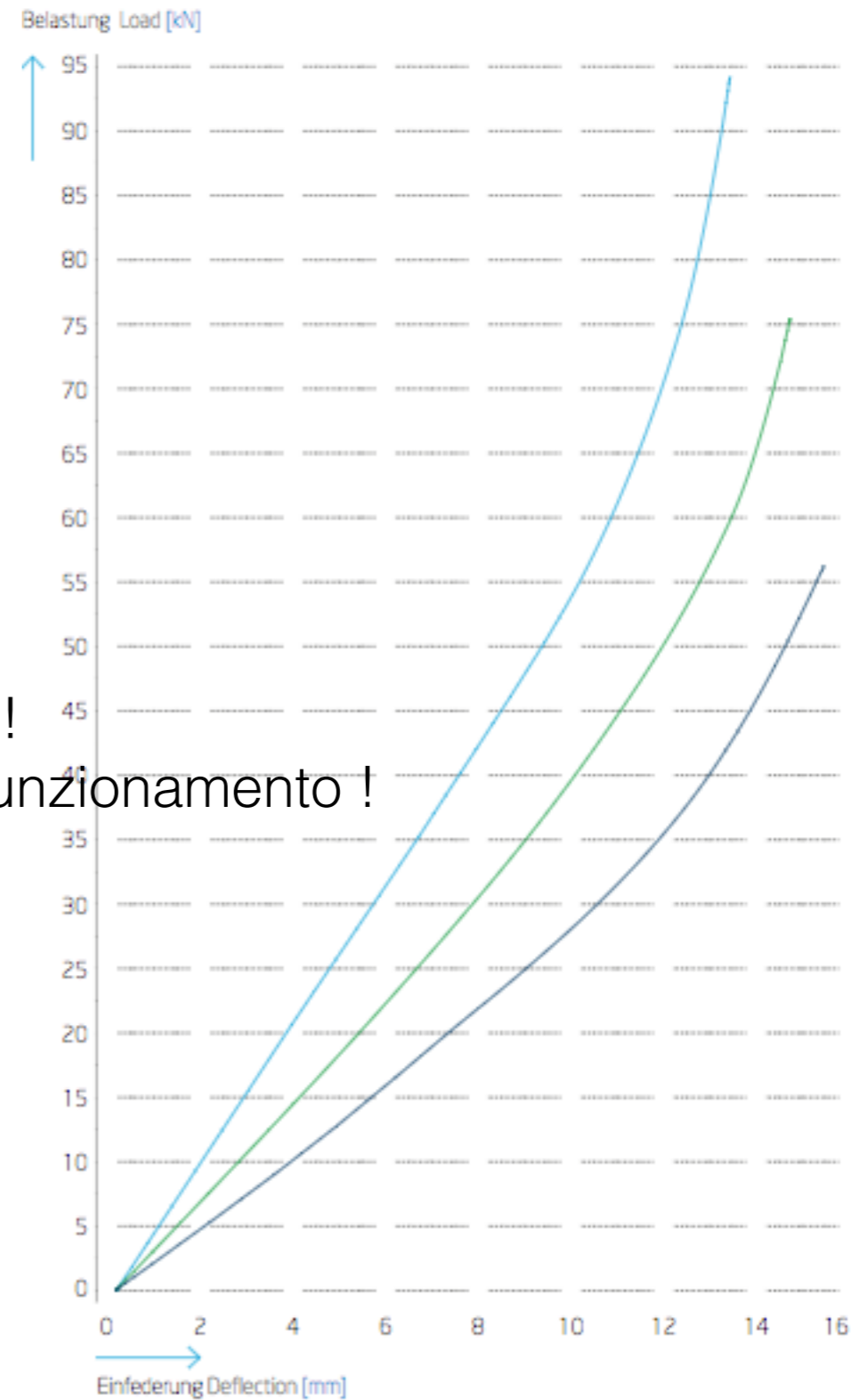
<i>PRU</i>	<i>Need for Compensator</i>
Below 120	Not likely
120-220	Likely
Over 220	Most likely



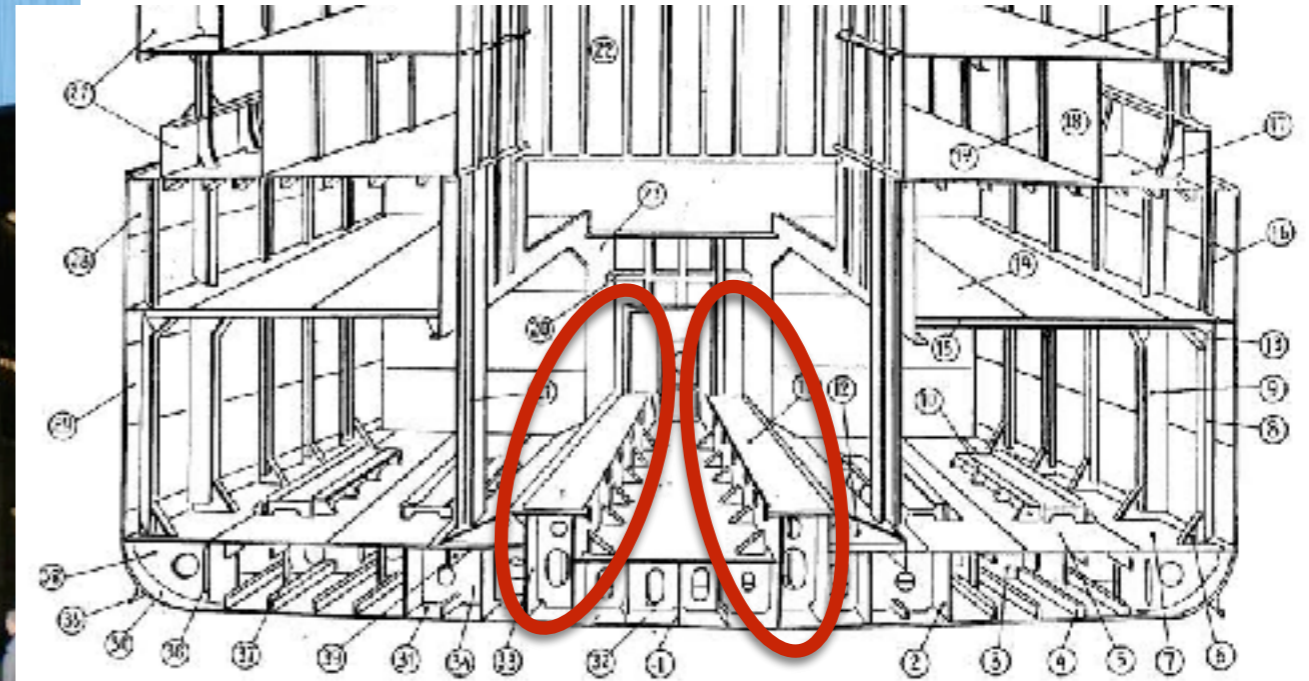
Vibrazioni apparato motore



..i produttori forniscono solo la rigidità statica!
 ..questi prodotti hanno risonanze nel range di funzionamento !



Vibrazioni apparato motore



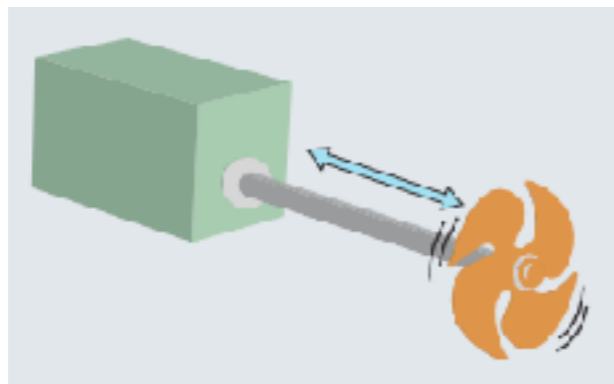
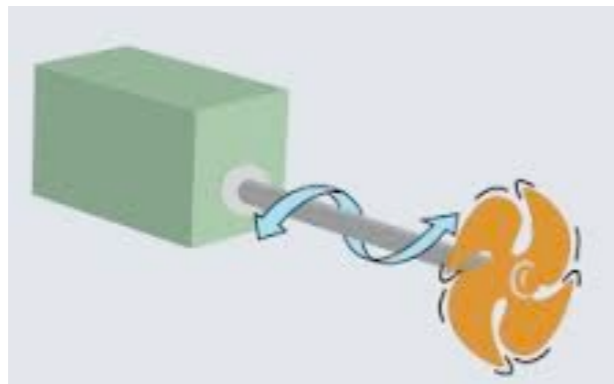
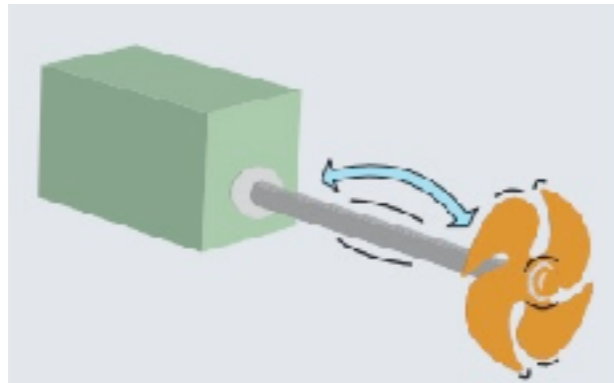
..il numero di appoggi è elevato..



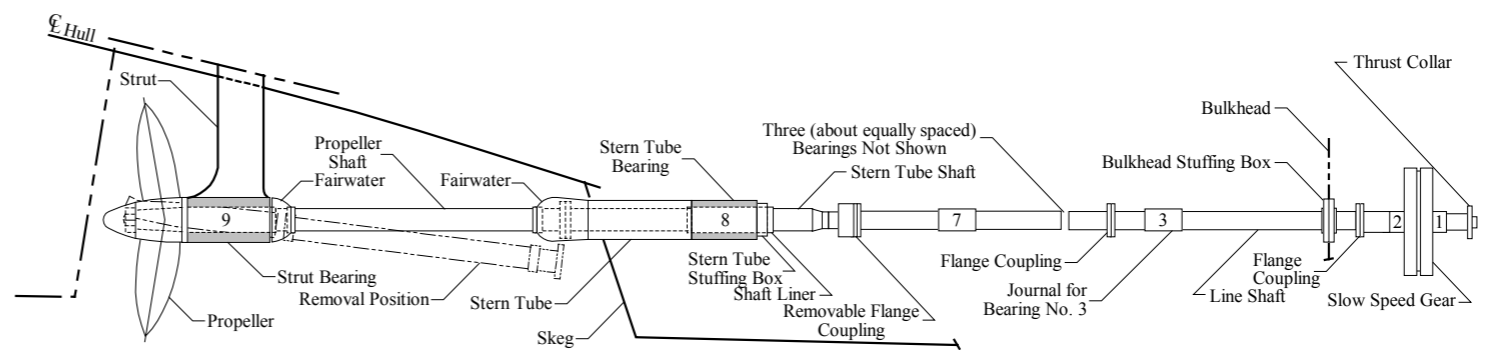
..e non è facile tirarli fuori se bisogna fare delle modifiche..

Vibrazioni apparato motore

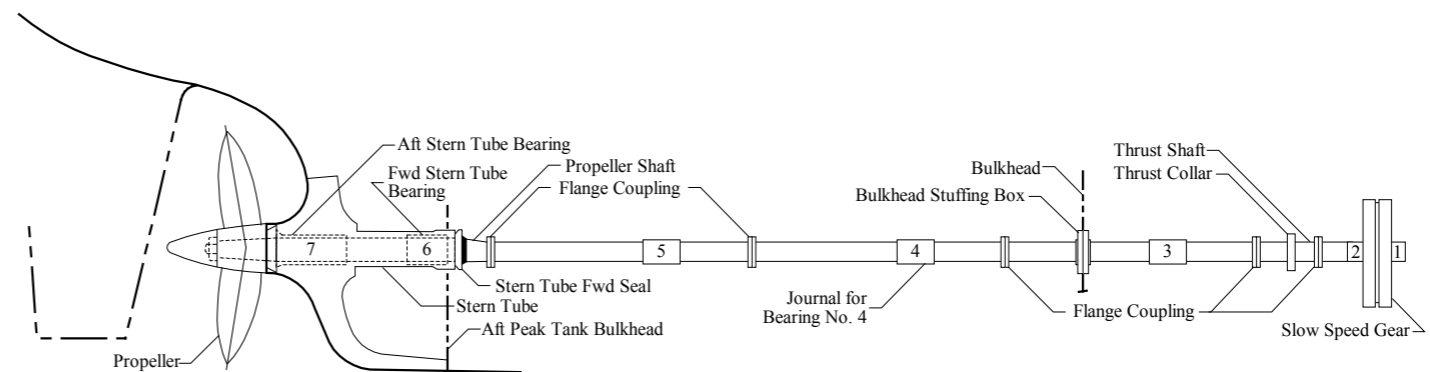
Le eccitazione generate dal motore e quelle generate dall'elica..
sollecitano la linea d'asse..generando vibrazioni..



..a queste si aggiungono quelle derivanti
da squilibri (albero, giunti, cuscinetti, ausiliari..) e da disallineamenti.



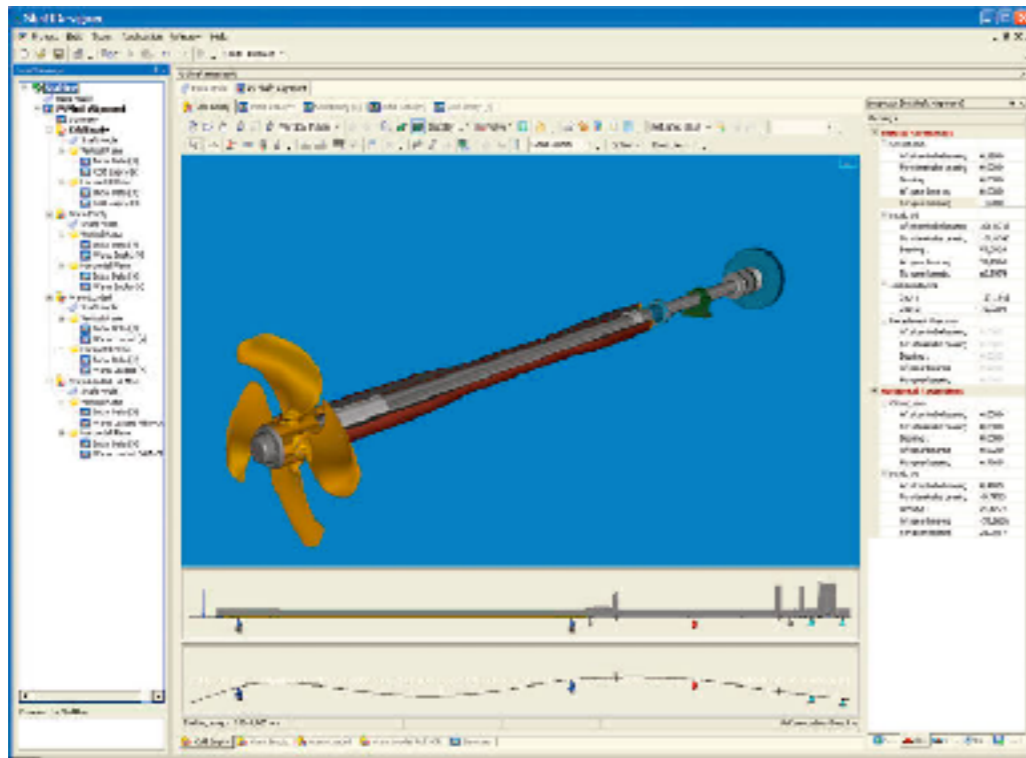
Shafting Arrangement with Strut Bearing



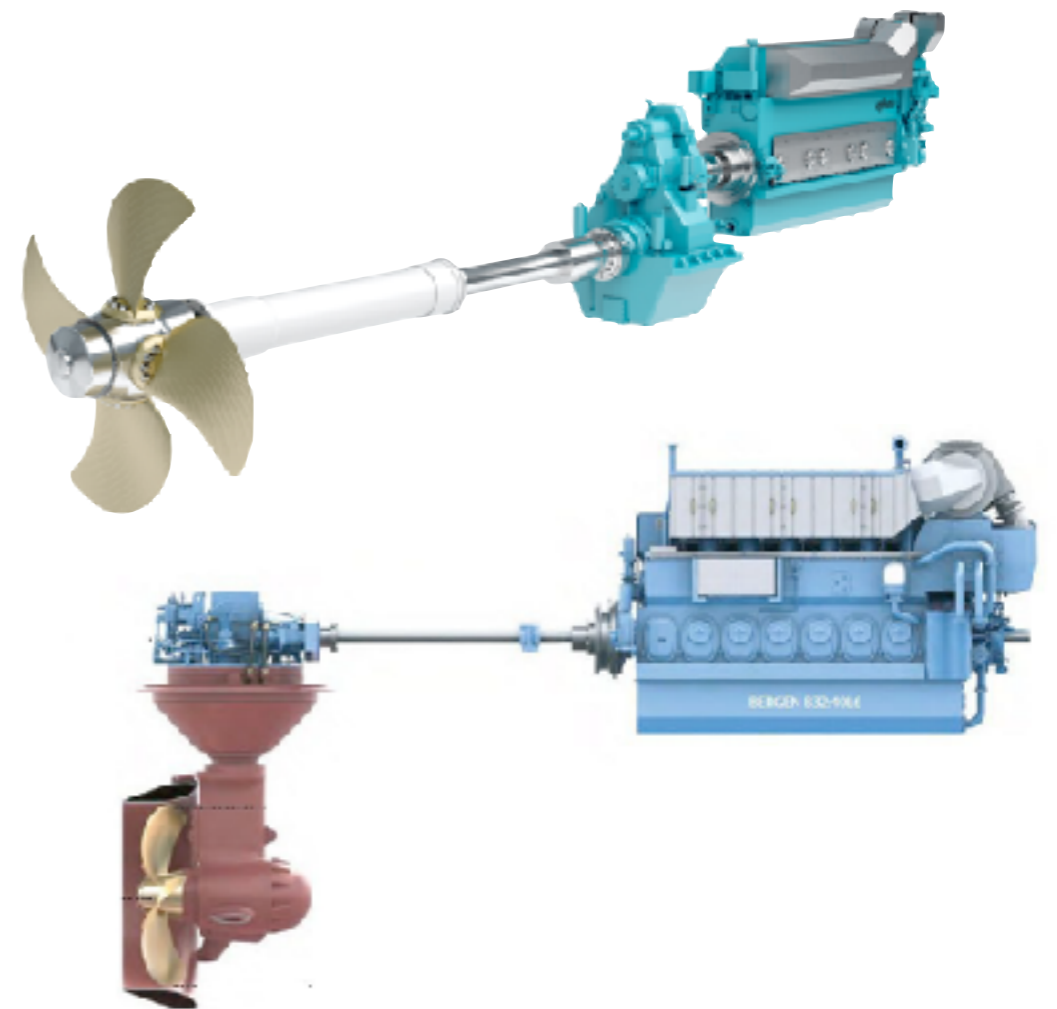
Shafting Arrangement without Strut Bearing

Vibrazioni apparato motore

Esistono codici di calcolo dedicati per valutare modi e deformate degli alberi...

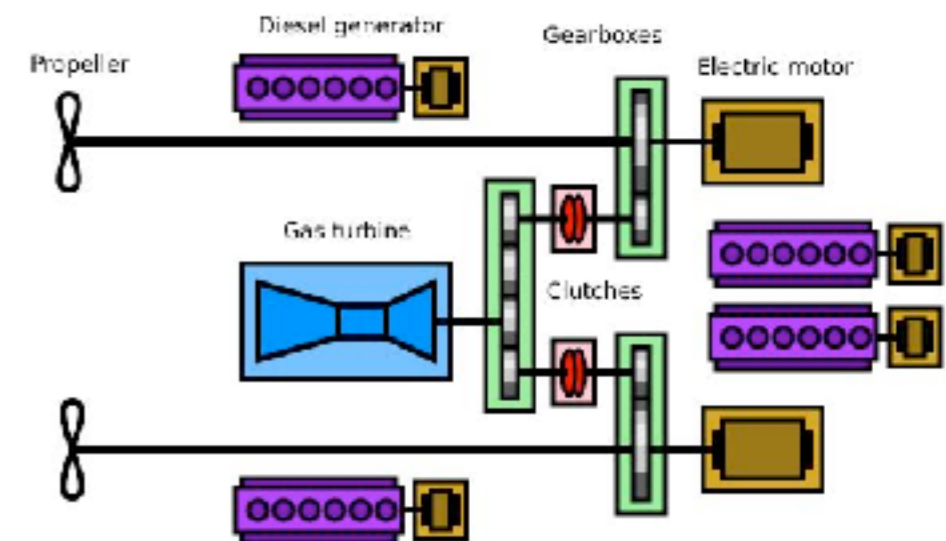
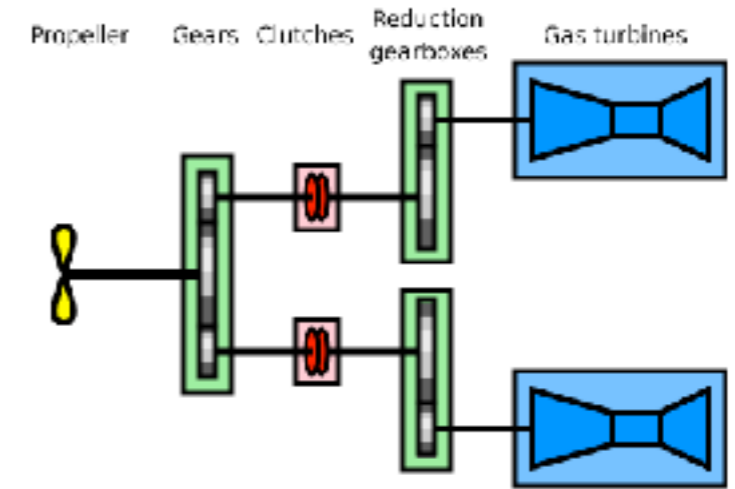
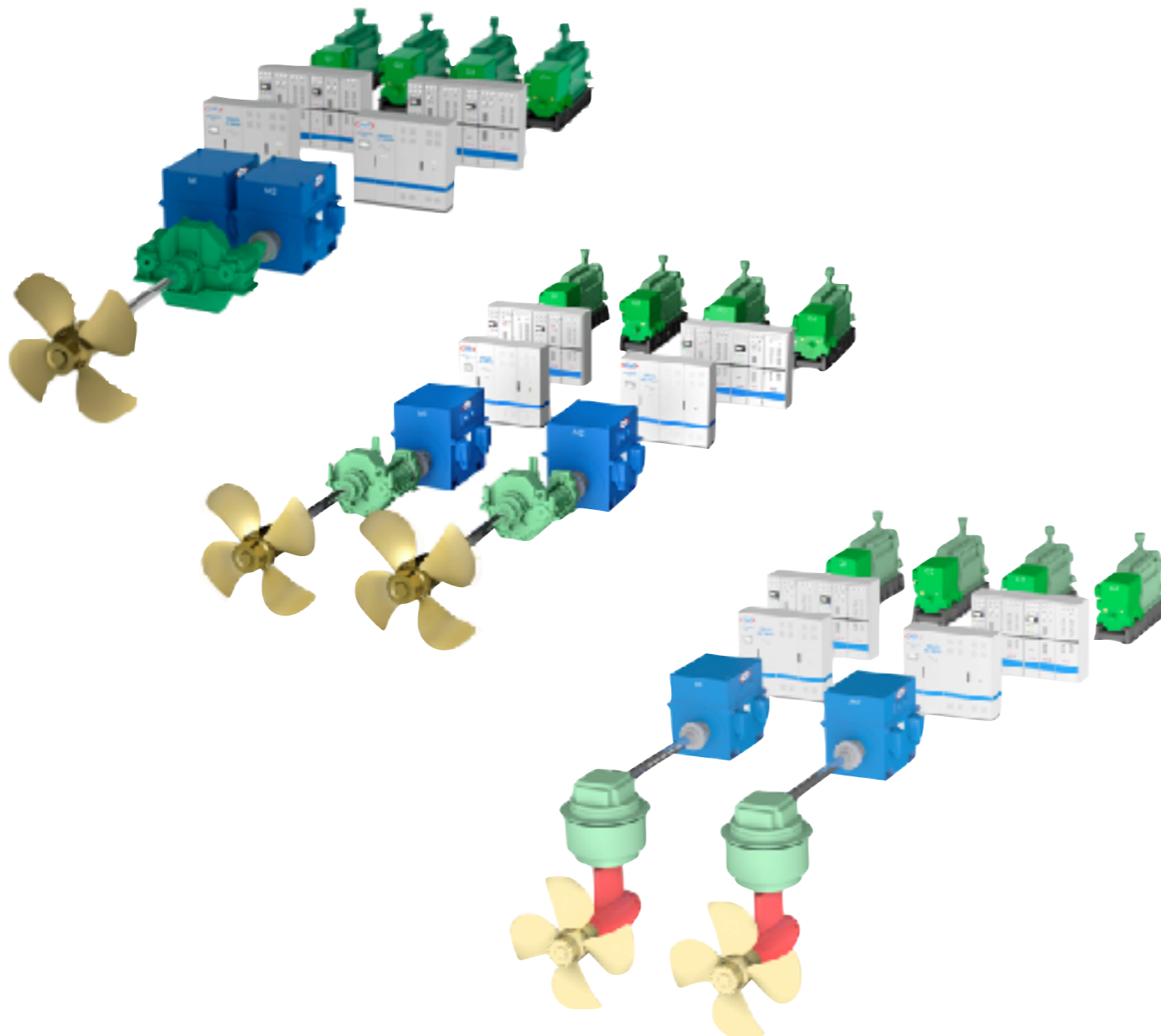


..e soluzioni che riducono la presenza di linee d'assi particolarmente lunghe (azipod) o combinano motori termici ed elettrici

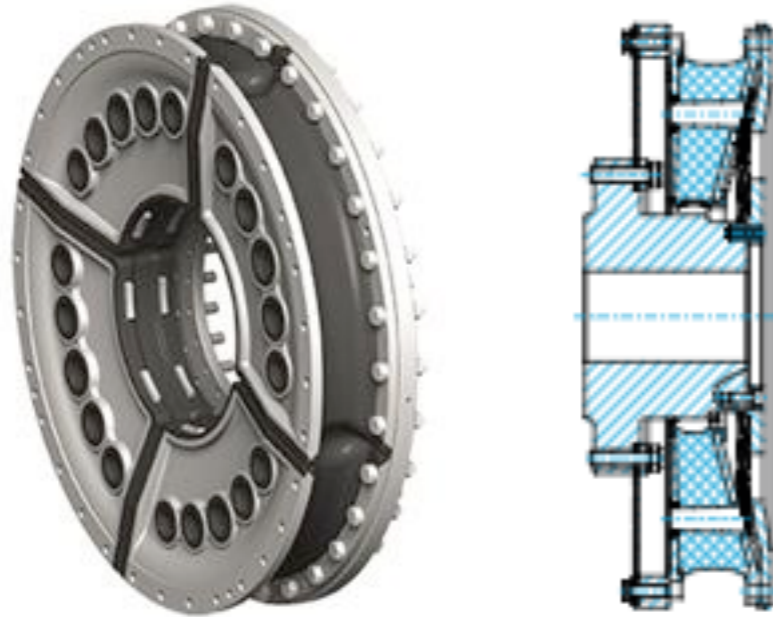


Vibrazioni apparato motore

Gli apparate motore sono di diversissime tipologie..
(il numero e quantità di armoniche di eccitazione saranno dipendenti dalle scelte fatte..)



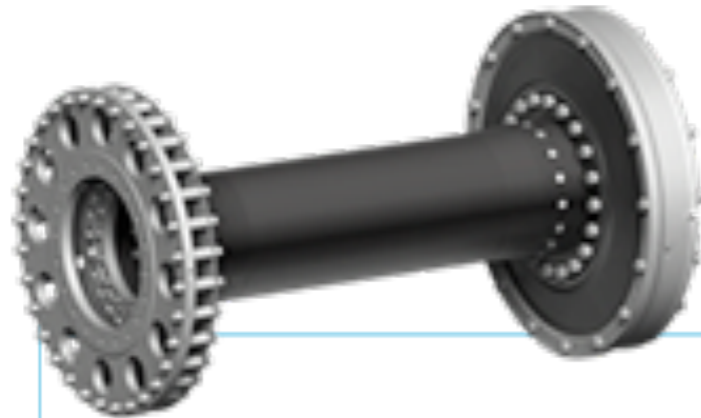
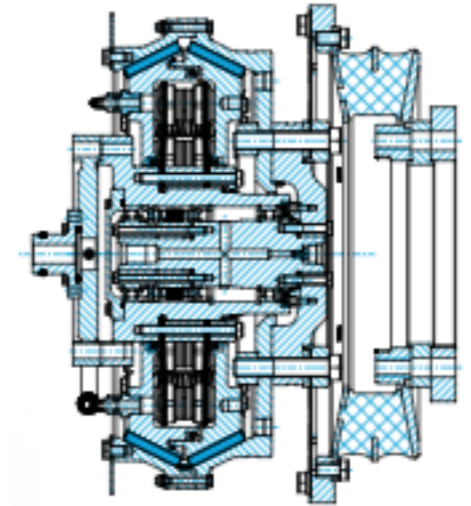
Vibrazioni apparato motore



..giunti e smorzatori..

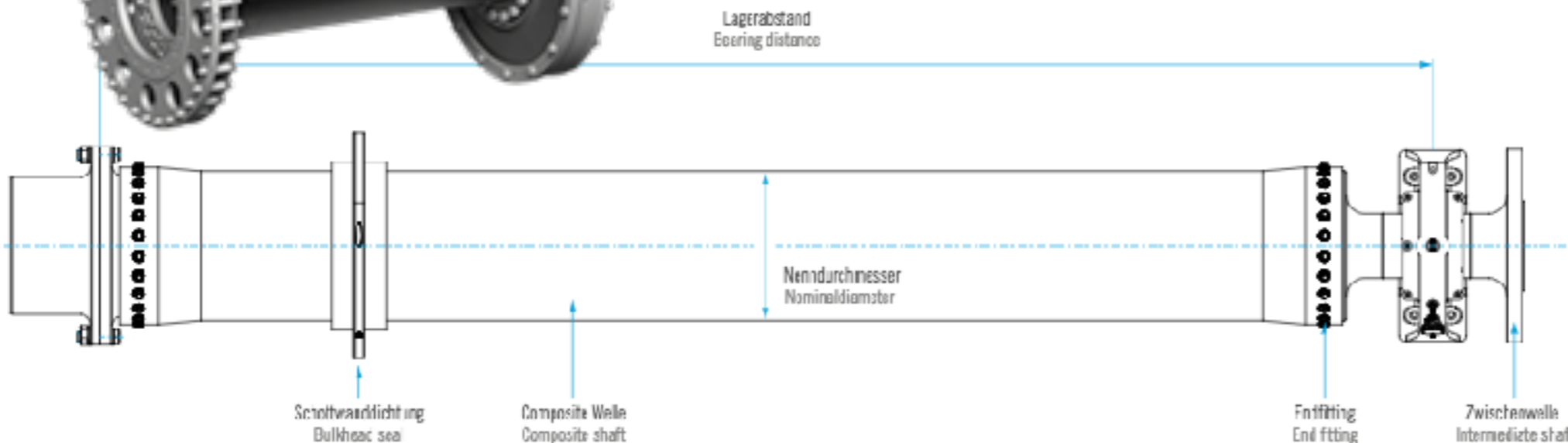


..innesti e frizioni..



..alberi e prolunghe..

www.vulkan.com

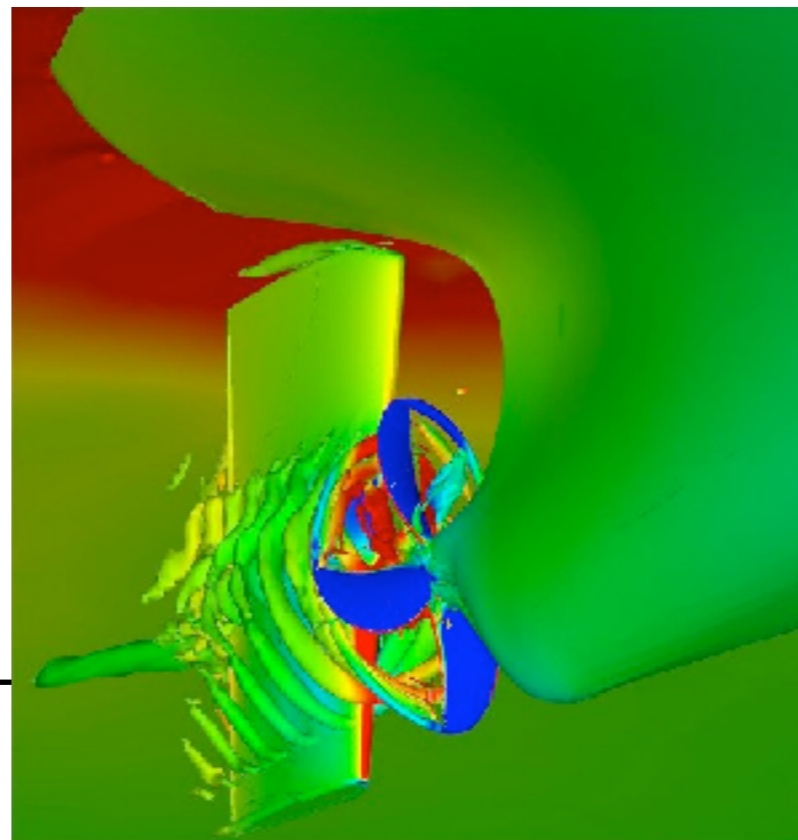
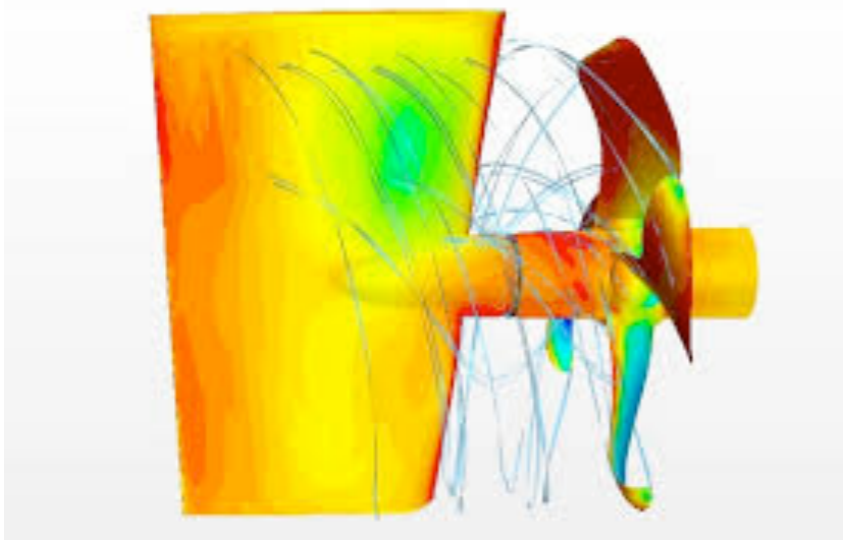


Vibrazioni interazione fluido struttura

A causa delle linee di scafo ed alle variazioni di pressione generate dal moto della nave e dal moto dell'elica si generano interazioni fluido-struttura variabili nel tempo.. che generano vibrazioni.

Il problema è complesso visto la natura non lineare e non stazionaria dell'interazione!

Si può cercare la soluzione dal punto di vista numerico.. o sperimentale.. ma in entrambi i casi, l'estrema variabilità del problema rende difficile generalizzare la soluzione... (ogni nave.. uno studio dedicato..)

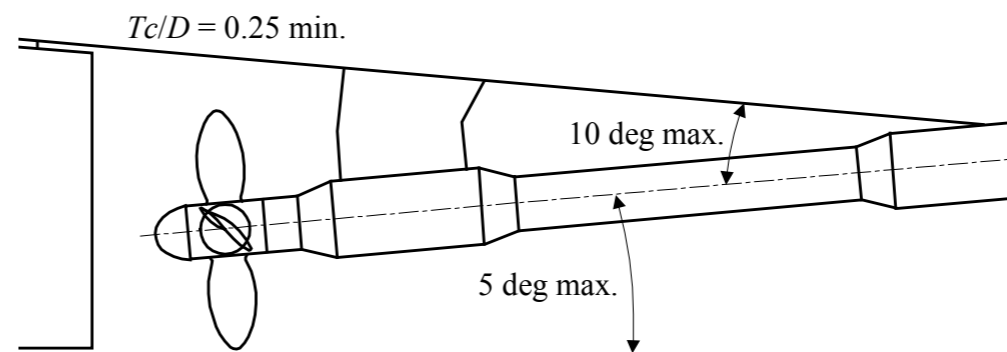
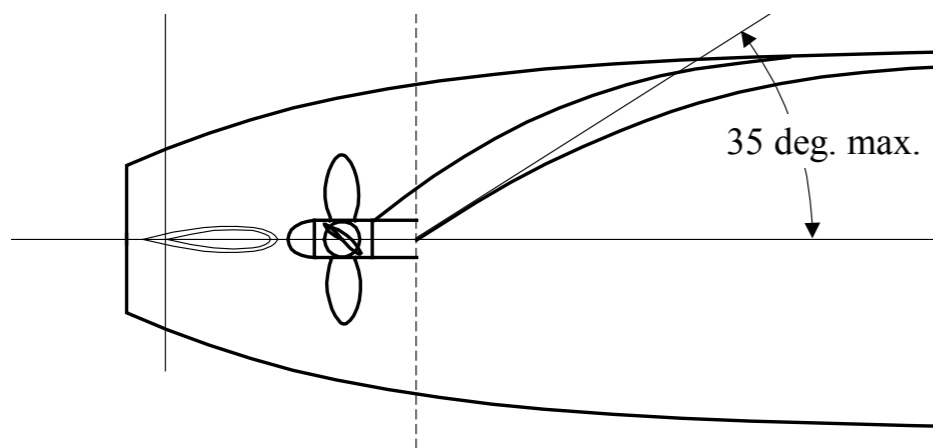


Vibrazioni interazione fluido struttura

I parametri più importanti che influenzano l'interazione fluido-struttura sono :

- la forma dello scafo
- le caratteristiche dell'elica
- la posizione reciproca tra scafo e elica (hull-propeller clearance)
- la direzione di rotazione delle eliche
- ..

I diversi registri registro danno indicazioni specifiche su come minimizzare l'insorgere dei problemi di interazione idrodinamica,



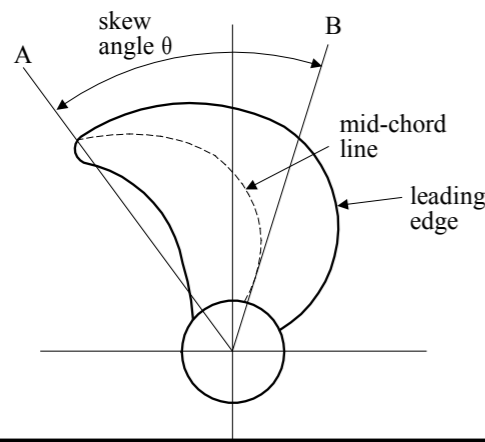
Vibrazioni interazione fluido struttura

Le eliche ruotando creano forze

- di spinta longitudinali, variabili che sollecitano vibrazioni assiali della line d'assi e dei macchinari
- di pressione sullo volta di poppa, variabili, che eccitano lo scafo e le sovrastrutture

Le forze longitudinali hanno frequenze note ($\#$ pale elica \times RPM asse, e tutte le armoniche) quindi è possibile prevedere se queste eccitano moti del sistema propulsivo.

Si favoriscono eliche con alto numero di pale (alzare frequenza di eccitazione) e numero dispari di pale (per ridurre sollecitazioni alterne sull'albero)



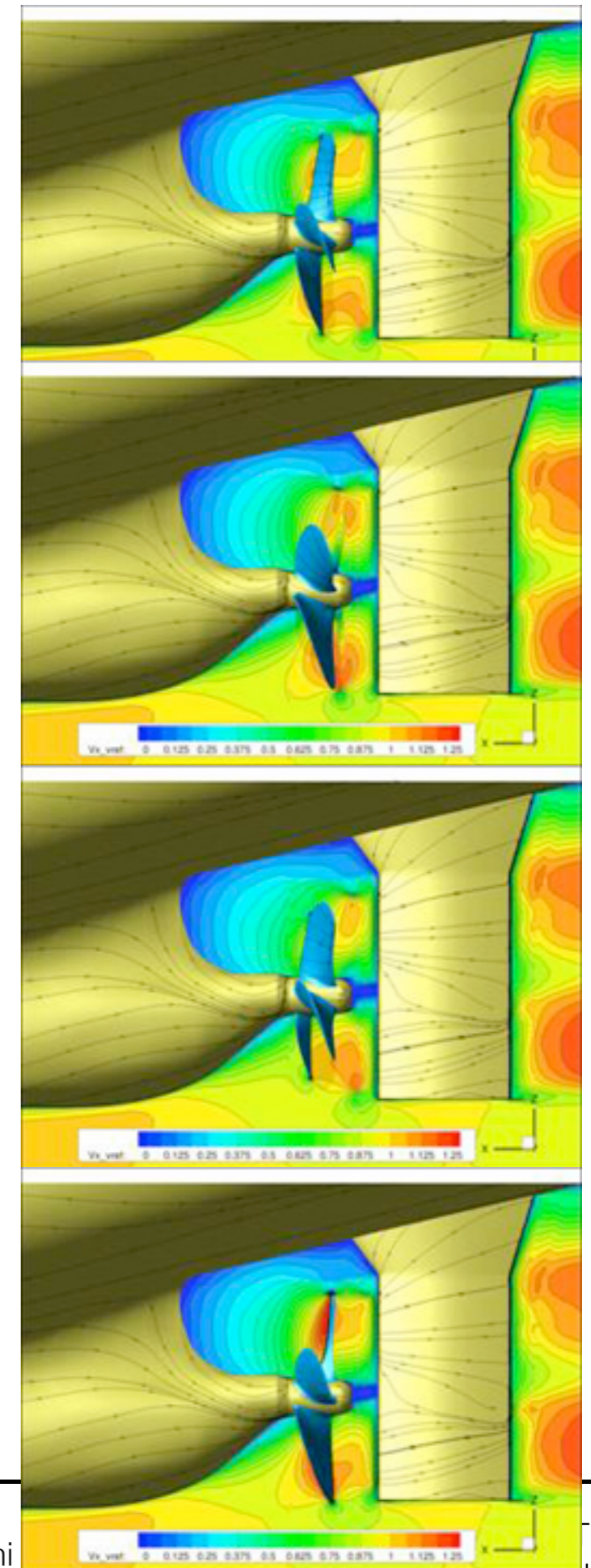
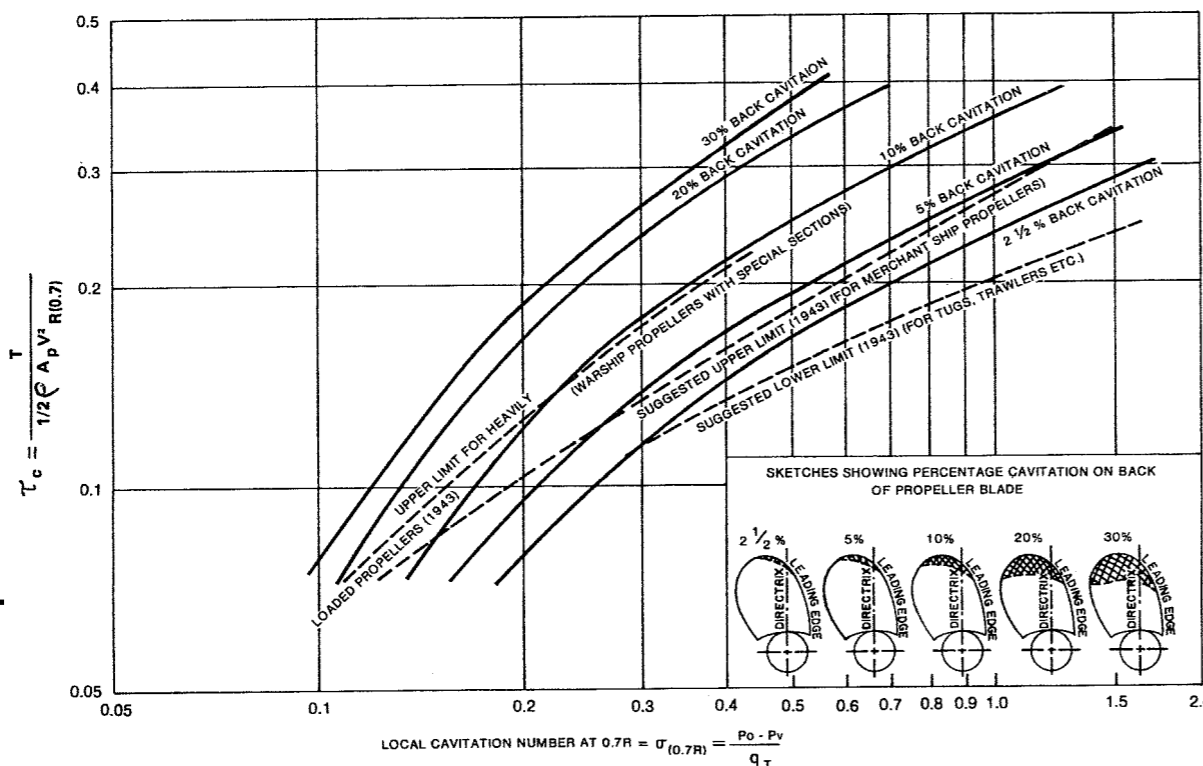
..l'effetto dello skew non è direttamente legato alla vibrazione generata dall'elica!

Vibrazioni interazione fluido struttura

Le variazioni di pressione generate dal passaggio dell'elica sollecitano lo scafo e le appendici ...

..a peggiorare il problema, c'è la possibilità che si instauri anche la cavitazione (le vibrazioni aumentano anche di un ordine di grandezza)

..design dell'elica .. es. Burill - Cavitation Inception Chart



Criteri di accettazione

I registri di classifica stabiliscono i criteri di accettazione delle navi e la definizione della classe di appartenenza anche per quello che riguarda il rumore e le vibrazioni!

Ogni registro ha i suoi criteri..
ad esempio ABS definisce i seguenti livelli:

limiti di vibrazione per passeggeri ed equipaggio
limiti di vibrazione per strutture
limiti di vibrazione per macchinari

Maximum Weighted RMS Acceleration Levels for Crew Habitability

<i>ABS Optional Notation</i>	<i>Frequency Range</i>	<i>Acceleration Measurement</i>	<i>Maximum Level</i>
HAB	0.5 - 80 Hz	a_w	0.4 m/s ²
HAB+	0.5 - 80 Hz	a_w	0.315 m/s ²

Maximum Weighted RMS Acceleration Levels for Passenger Comfort

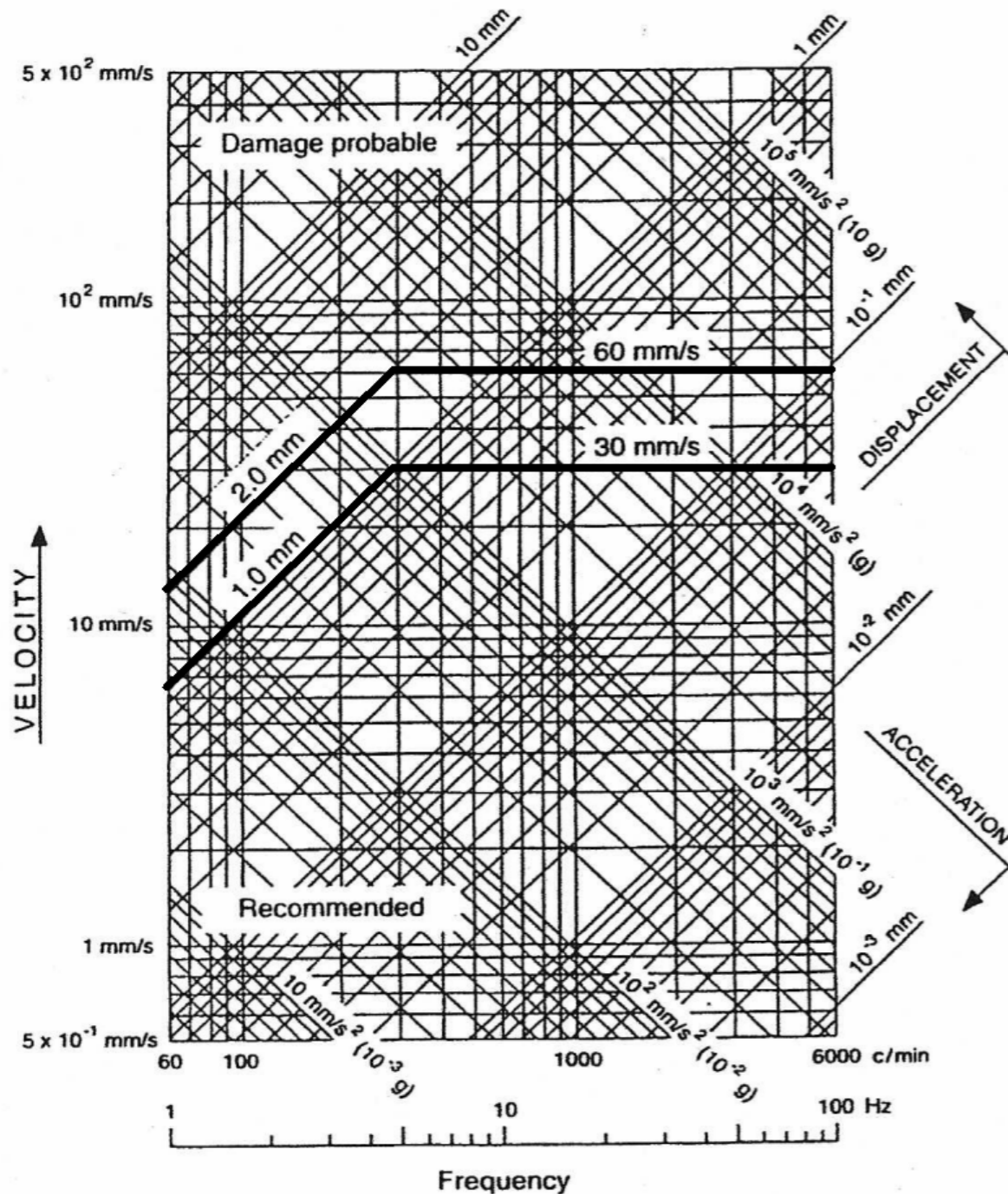
<i>ABS Optional Notation</i>	<i>Frequency Range</i>	<i>Acceleration Measurement</i>	<i>Maximum Level</i>
COMF	0.5 - 80 Hz	a_w	0.315 m/s ²
COMF+	0.1 - 0.5 Hz	$MSDV_z$	30 m/s ^{1.5}
	0.5 - 80 Hz	a_w	0.20 m/s ²

NB..

- classe
- range di frequenza
- metodo di misura
- valore limite

Criteri di accettazione

Vibration Limits for Local Structures



Vibration Limits for Main Propulsion Machinery

<i>Propulsion Machinery</i>	<i>Limits (rms)</i>
Thrust Bearing and Bull Gear Hub	5 mm/s
Other Propulsion Machinery Components	13 mm/s
Stern Tube and Line Shaft Bearing	7 mm/s
Diesel Engine at Bearing	13 mm/s
Slow & Medium Speed Diesel Engine on Engine Top (over 1000 HP)	18 mm/s
High Speed Diesel Engine on Engine Top (less 1000 HP)	13 mm/s

NB attenzione al registro che utilizzate e a cosa volete proteggere..

Criteri di accettazione

Per quanto riguarda il rumore .. il DNV suggerisce di seguire le indicazioni delle norma elencate..:

203 *Noise:*

- IMO Resolution A. 468 (XII), “Code on noise levels onboard ship”.
- ISO 2923, “Acoustics – Measurement of noise on board vessels”.
- ISO 31/VII, “Quantities and units of acoustics”.
- IEC Publication 651, “Sound level meters”.
- IEC Publication 225, “Octave, half-octave and third-octave band filters intended for the analysis of sound and vibration”.
- IEC Publication 804, and amendment no. 1, 1989, “Integrating-averaging sound level meters”.
- IEC Publication 942, “Sound calibrators”.
- ISO R717/1, “Acoustics – Rating of sound insulation in buildings and of building elements – Part 1: Airborne sound insulation in buildings and interior elements”.
- ISO 717/2, “Acoustics – Rating of sound insulation in buildings and of building elements – Part 2: Impact sound insulation”.
- ISO 140/4, “Acoustics – Measurements of sound insulation in buildings and of building elements – Part 4: Field measurements of airborne sound insulation between rooms”.
- ISO 140/7, “Acoustics – Measurements of sound insulation in buildings and of building elements – Part 7: Field measurements of impact sound insulation of floors”

e raccoglie i livelli prescritti in tre tabelle..:

Criteri di accettazione

Table B1 Passenger Ships - Passenger Accommodation Noise levels in dB(A)

Locations	Comfort rating number (crn)		
	1	2	3
Passenger top grade cabins	44	47	50
Passenger cabins, standard	49	52	55
Public spaces	55	58	62
Open deck recreation ^{1) 2)}	65	65	70

1) 5 dB(A) relaxation in sports areas and passage ways
2) 5 dB(A) relaxation near ventilation inlets and outlets

Table B2 Cargo ships ¹⁾ - Crew Accommodation Noise levels in dB(A)

Locations	Comfort rating number (crn)		
	1	2	3
Wheelhouse	60	60	65
Radio room	55	55	60
Crew cabins	50	55	60
Crew public spaces	55	60	65
Hospital	55	55	60
Offices	60	60	65
Engine control room	70	70	75
Open deck recreation	70	70	75

1) For working areas and engine room it is referred to IMO Res. A. 468 (XII).

..quanto sono 50dB??

Table B3 High Speed and Light Craft - Length above and below 50m Noise levels in dB(A)

Locations	Comfort rating number (crn)					
	50m and below			Above 50m		
	1	2	3	1	2	3
Passenger localities	65	70	75	60	65	68
Navigation bridge	60	60	65	60	60	65
Service areas /hops/kiosk	68	73	78	65	65	70

Table B4 Yacht - Owner and Guest Areas Noise levels in dB(A)

Locations	Comfort rating number (crn)					
	In harbour condition			Transit condition		
	1	2	3	1	2	3
Sleeping rooms	35	40	45	-	-	-
Lounges / Saloons	40	45	50	53	58	62
Outdoor re-creation areas	50	55	60	75	80	85
Navigation bridge	-	-	-	60	60	65

generici

<http://www.nauticalweb.com/superyacht/527/tecnica/vibrazioni.htm>

<http://www.insean.cnr.it/it/content/dinamica-strutturale-e-idroelasticita%C3%A0>

http://www.ingegnerianavale.net/Tematiche/2AN/2ANrobustezzaC/2ANrobustezzaC_carichi/2ANrobustezzaC_carichi.htm

<http://maritimetechnology.nl/events/onboard-noise-vibration/>

<http://www.marin.nl/web/Research-Topics/Propulsion/Noise-vibrations.htm>

<https://www.dnvgl.com/services/noise-and-vibration-measurements-4706>

http://www.mmf.de/pdf/an23e-ship_vbration_iso6954.pdf

standard e classi

http://www.gi-group.com/infoServices/rules/pdfs/gi_i-1-23_e.pdf

http://www.gi-group.com/infoServices/rules/pdfs/gi_i-1-16_e.pdf

<http://www.jandaenterprises.com/JoeSmullinN&VLargeYachts.pdf>

<http://www.icmrt07.unina.it/Proceedings/Papers/B/72.pdf>

<http://www.yishuosh.cn/UploadFiles/4286292293.PDF>

http://www.iso.org/iso/catalogue_detail.htm?csnumber=38978

<http://isi-be.eu/wp-content/uploads/2013/04/vibration-standards.pdf>

<https://law.resource.org/pub/in/bis/S08/is.iso.6954.2000.pdf>

<https://law.resource.org/pub/in/bis/S08/is.iso.20283.2.2008.pdf>

vibrazioni

https://www.eagle.org/eagleExternalPortalWEB/ShowProperty/BEA%20Repository/Rules&Guides/Current/147_ShipVibration/Pub147_ShipVib

<https://rules.dnvgl.com/docs/pdf/DNV/rulesship/2011-01/ts615.pdf>

http://www.germanloyd.org/pdf/GL_Ship_Vibration_09.pdf

<http://www.dtic.mil/dtic/tr/fulltext/u2/a232630.pdf>

http://www.lr.org/de/images/vibration1_tcm202-175226.pdf

<http://www.chassis-plans.com/PDF/MIL-STD-167-1A.pdf>

https://www.cdlive.lr.org/information/documents%5CLRGuidance%5CGuidance%20Notes_General%20Overview%20of%20Ship%20Structural%20Vibration%20Problems_COMPLETE.pdf

<http://docplayer.it/1135339-Vibrazioni-e-r-m-a-bordo.html>

rumore

<http://www.marinetechnews.com/news/noise-506402>

<http://www.loggers.eu/imo-noise-code/>

<http://www.sciencedirect.com/science/article/pii/S0029801816300129>

<http://www.imo.org/en/Publications/Documents/Newsletters%20and%20Mailers/Mailers/I817E.PDF>

[http://www.imo.org/en/KnowledgeCentre/indexofimoresolutions/documents/msc%20-%20maritime%20safety/337\(91\).pdf](http://www.imo.org/en/KnowledgeCentre/indexofimoresolutions/documents/msc%20-%20maritime%20safety/337(91).pdf)

massa aggiunta

https://ocw.tudelft.nl/wp-content/uploads/Part_2.pdf

<https://ocw.mit.edu/courses/mechanical-engineering/2-016-hydrodynamics-13-012-fall-2005/readings/2005reading6.pdf>

<http://www.slideshare.net/hnam7/162658>

<http://www.sname.org/HigherLogic/System/DownloadDocumentFile.ashx?DocumentFileKey=e4a08273-330b-4d05-9b0c-cc8fb66b0339>

Korotkin, Alexandr I. , Added Masses of Ship Structures, Springer 2009

<http://www.shipjournal.co/index.php/sst/article/view/127/385>

