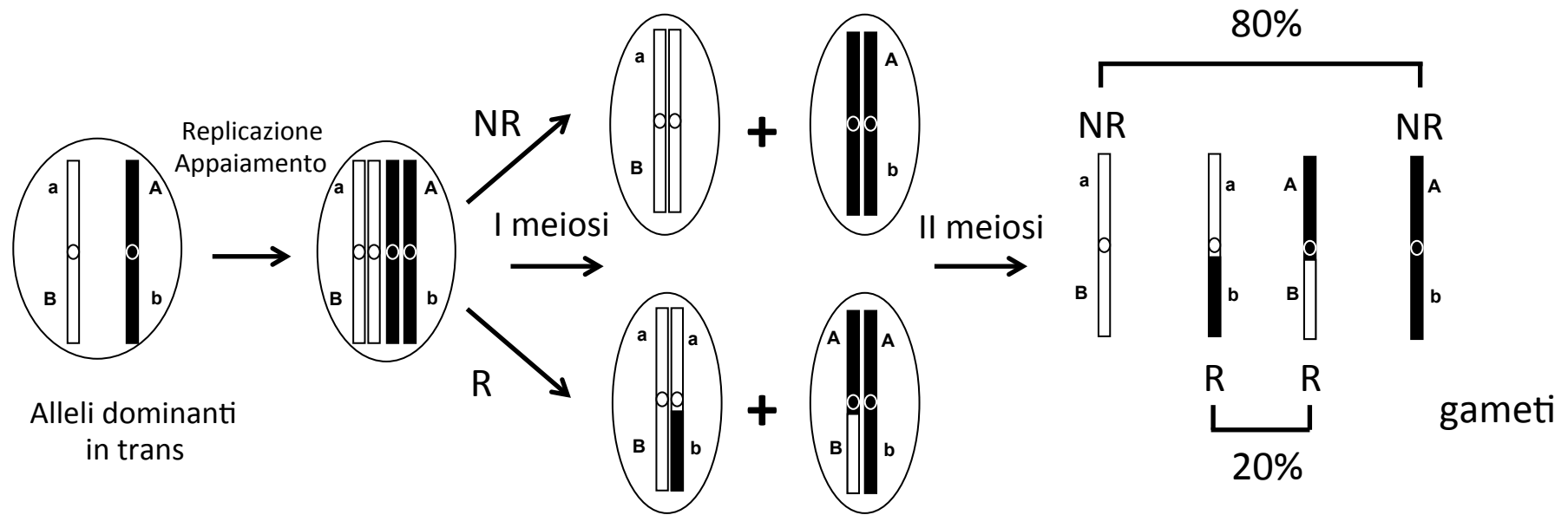
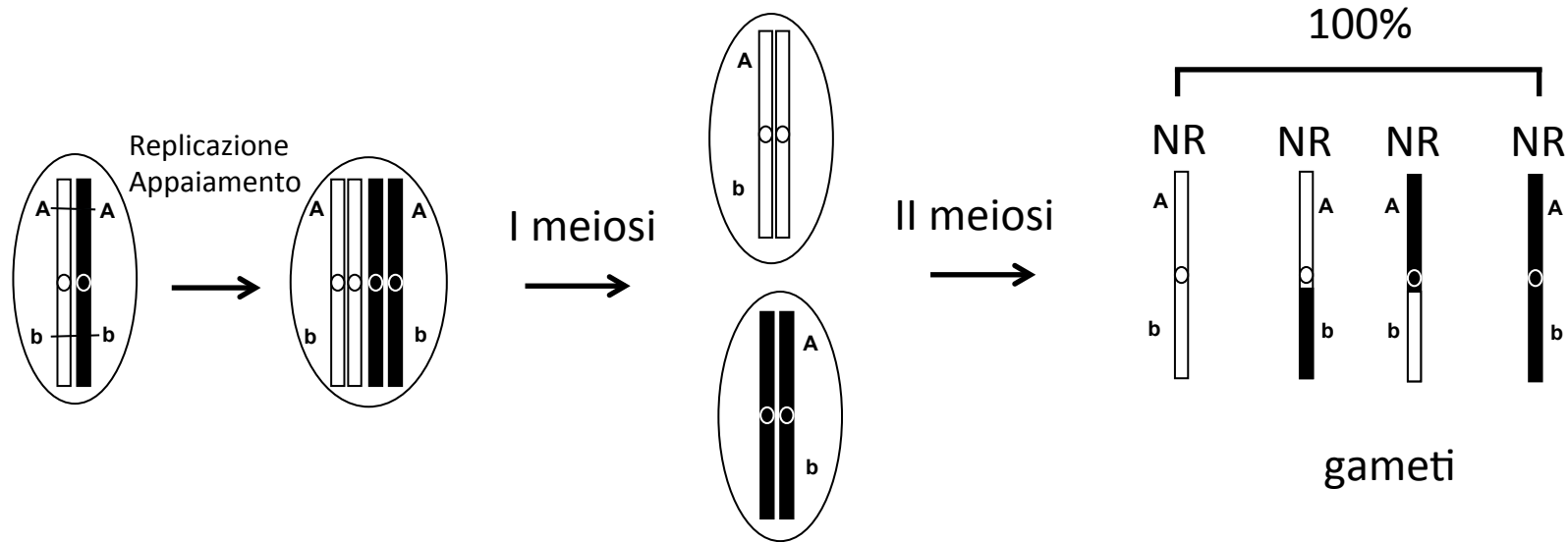


6) La frequenza di ricombinazione tra due loci A e B è 20%. Se un individuo AaBb (alleli dominanti in trans) si incrocia con un individuo aabb, quali sono le classi genotipiche e le rispettive frequenze attese nella generazione successiva?



Incrocio AaBb x aabb	aB (0.40)	ab (0.10)	AB (0.10)	Ab (0.40)
ab (1.00)	aaBb (0.40)	aabb (0.10)	AaBb (0.10)	Aabb (0.40)

E se l'incrocio iniziale fosse AAbb x aabb?

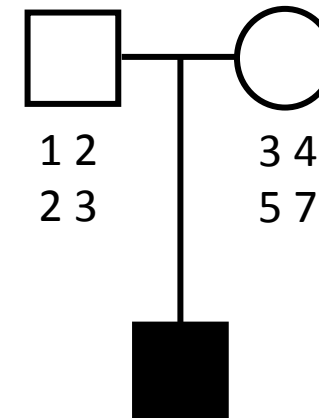


Genotipizzando i loci A e B, non si possono evidenziare eventuali ricombinanti e tutti i gameti sono Ab

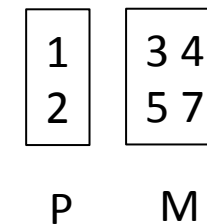
<b>Incrocio AAbb x aabb</b>	<b>Ab (1.00)</b>
<b>ab (1.00)</b>	<b>Aabb (1.00)</b>

7) In una famiglia con un figlio affetto dalla sindrome di Down, è possibile, dall'analisi dei loci A e B del cromosoma 21, stabilire la causa della malattia?

	Locus A	Locus B
Padre	Alleli 1-2	Alleli 2-3
Madre	Alleli 3-4	Alleli 5-7
Figlio Down	Alleli 1-3-4	Alleli 2-5-7



**Si tratta di una non disgiunzione materna.  
Essendo entrambi i loci in eterozigosi la non disgiunzione è avvenuta in I divisione meiotica.**



8) Qual è il rischio per una malattia autosomica recessiva (colpisce circa 1/2.500 neonati) per la progenie di un matrimonio tra cugini primi? (indicare i passaggi fondamentali per il calcolo)

$$q^2 = 1/2500$$

$$q = 1/50$$

**Probabilità entrambi cugini siano portatori per aver ereditato l'allele da un nonno comune =  $2q \times 1/8$**

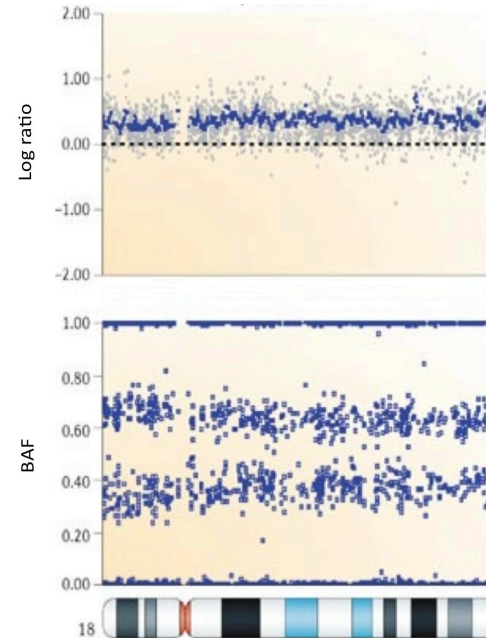
**Probabilità entrambi i cugini trasmettano l'allele mutato =  $2q \times 1/8 \times 1/4 = q/16 = 1/50 \times 1/16 = 1/800$**

Qual è il rischio aumentato rispetto alla popolazione generale?

$$\text{Rischio aumentato} = q/16 \times 1/q^2 = 1/16q = 1/(16 \times 1/50) = 50/16 \approx 3,1$$

9) Dati i seguenti grafici di uno SNP array, che cosa sono il BAF e il Log Ratio? Definire il tipo di alterazione identificata.

**BAF:** frequenza dell'allele B  
**Log R ratio:** logaritmo del rapporto tra l'intensità osservata rispetto a quella attesa

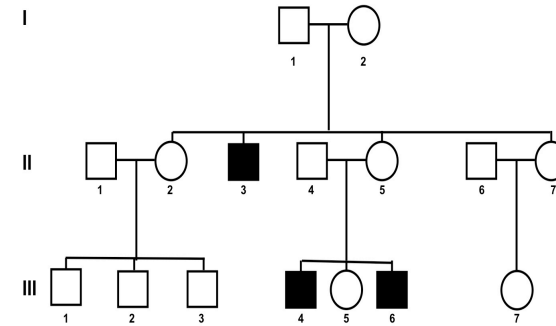


Nel grafico del BAF si osservano 4 valori: 0 (AAA), 0.33 (AAB), 0.67 (ABB), 1 (BBB) indice di 3 CN (copy number).

Il Log R ratio è superiore a 0.0. E' di circa 0.33 tipico di una duplicazione.

Essendo la duplicazione (sia in termini di BAF sia di Log R ratio) estesa a tutto il cromosoma possiamo concludere che si tratta della TRISOMIA del cromosoma 18.

10) Qual è la modalità più probabile di trasmissione del carattere presente nell'albero genealogico. Spiegare i motivi e definire i rischi per le coppie II-1/II-2, II-4/II-5 e II-6/II-7 di avere un figlio affetto.



### Modello di ereditarietà X-linked recessivo

	I-1/II-2	II-4/II-5	II-6/II-7
Rischio femmina portatrice	1/9*	1	1/2
Rischio affetti (progenie indipendentemente dal sesso)	$(1/9 \times 1/4) = 1/36$	$(1 \times 1/4) = 1/4$	$(1/2 \times 1/4) = 1/8$
Rischio affetti (sesso maschio)	1/18	1/2	1/4

\*La coppia II-1/II-2 ha tre figli maschi sani. Il rischio teorico di  $\frac{1}{2}$  per la madre di essere portatrice si riduce. Per il calcolo applico il teorema di Bayes

Probabilità	II-3 carrier	II-3 Non carrier
Priori	1/2	1/2
Condizionale	$(1/2)^3$	1
Combinata	$1/2 \times 1/8 = 1/16$	$1/2 \times 1$
Posteriori	$\frac{1/16}{1/16+1/2} = \frac{1}{9}$	$\frac{1/2}{1/16+1/2} = \frac{8}{9}$