



ASPIRATORE Ad Alta Pressione

Stampato completamente ad iniezione. Carcassa in polipropilene resistente ai raggi UV orientabile in 8 posizioni. Ventola in polipropilene ad alto rendimento con pale curve in avanti, equilibrata staticamente e dinamicamente, con mozzo rinforzato. Guarnizioni anticorrosione contro il rischio di fuoriuscita fumi. Supporto motore in nylon per motori B3/B5. Viteria d'acciaio inossidabile. Disponibile con motore trifase, monofase, per regolazione, EEx-d o a due velocità, protezione IP55.



VENTILATEUR A Haute Pression

Moulé complètement par injection. Volute en polypropylène résistant aux rayons UV orientable dans 8 positions. Turbine de polypropylène à fort rendement à action, équilibrée statiquement et dynamiquement, à moyeu en aluminium noyé en polypropylène. Garniture anticorrosive contre le risque de fuite de gaz. Support de moteur en nylon pour moteurs B3/B5. Vis en acier inoxydable. Disponible avec moteur triphasé, monophasé, réglable, EEx-d ou à deux vitesses, protection IP55.



EXTRACT FAN High Pressure

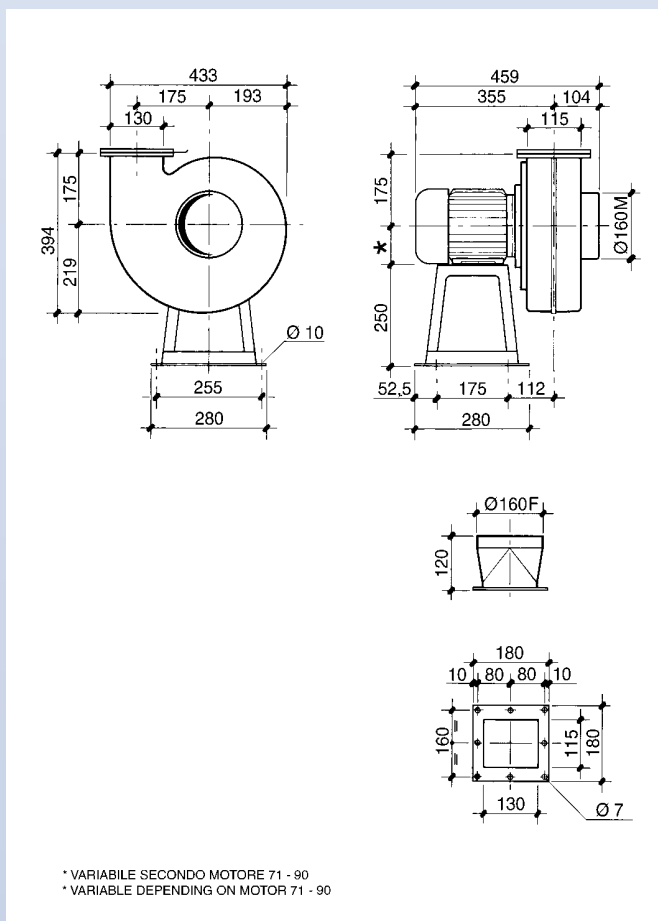
Produced completely by injection moulding. Polypropylene housing resistant to UV rays and adjustable to 8 positions. High-performance polypropylene impeller with forward curved blades, statically and dynamically balanced, incorporating a reinforced hub. Gaskets from corrosive material providing protection against shaft/case leakage. Nylon support stool for B3/B5 motors. Stainless steel external assembly fittings. Available with three-phase and single phase single speed motors two-speed motors with IP55 protection or EEx-d protection.



RADIALVENTILATOREN Hochdruck

Vollständig spritzgegossen. Gehäuse aus UV-resistentem Polypropylen in 8 Positionen einstellbar. Hochleistungslaufrad aus Polypropylen mit vorwärts gekrümmten Schaufeln. Laufrad statisch und dynamisch ausgewuchtet mit verstärkter Nabe. Hochresistente Spezialwellendichtung gegen Gasaustritt. Motorsitz aus Nylon für Motoren B3/B5. Schrauben aus Edelstahl. Mit Einphasen und Dreiphasen Motoren, für Frequenzumformer, EEx-d oder für zwei Geschwindigkeiten, Schutzart IP55.

MODEL	Q m ³ /h	Ht mmH ₂ O	Hs mmH ₂ O	kW	HP	g/min rpm	dB(A)	kg	kg EEx-d
VSA 25	400	40	37	0,25	0,35	1450	63	10	19
	720	42	32						
	800	41	29						
	720	160	150	1,5	2	2900	72	17	32
	900	170	154						
	1100	178							
	1500	170	124						



ROTAZIONE VISTA LATO
MOTORE

ROTATION LOOKING
FROM MOTOR SIDE

LG
ROTATION STANDARD RS

POSITIONS

RD
ROTATION INVERSE RI





VENTILADOR A Alta Presión

Moldeado completamente por inyección. Carcasa de polipropileno resistente a los rayos UV, orientable en 8 posiciones. Turbina de polipropileno de alto rendimiento con álabes curvados hacia adelante, equilibradas con cubo reforzado. Junta anticorrosiva contra riesgo de fuga de gases. Soporte del motor en nylon para motores B3/B5. Tornillos de acero inoxidable. Disponible con motor trifásico, monofásico, regulable, EEx-d o a dos velocidades, protección IP55.



VENTILADOR A Alta Pressão

Moldagem completamente por injeção. Carcaça de polipropileno resistente aos raios UV, orientável em 8 posições. Rotor de polipropileno de alto rendimento com pás curvadas para frente, equilibradas estática e dinamicamente, com cubo reforçado. Junta anti-corrosiva contra risco de fuga de gases. Suporte do motor de nylon para motores B3/B5. Parafusos de aço inoxidável. Disponível com motor trifásico, monofásico regulável, EEx-d ou a duas velocidades, proteção IP55.



ВЫТЯЖНОЙ ВЕНТИЛЯТОР с высоким давлением

Полностью произведен с использованием технологии инъекционного прессования. Корпус из полипропилена, устойчивый к действию УФ лучей, ориентируемый в 8 положениях. ИмPELLер из полипропилена с направленными вперед изогнутыми лопастями, статически и динамически уравновешенный, с упроченной втулкой. Прокладки устойчивы к коррозии и защищают от выхода дымов. Опора двигателя из нейлона для двигателей B3/B5. Винты из нержавеющей стали. Имеется с трехфазным двигателем, однофазным, регулируемым, EEx-d или с двумя скоростями, защита IP55.



พัดลมระบายอากาศ

ความดันสูง

ผลิตโดยการขึ้นรูปแบบฉีด(injection moulding) ทั้งชิ้น โครงเครื่องทำด้วยโพลีโพรพิลีน มีความทนทานต่อรังสี UV และสามารถปรับได้ 8 ตำแหน่ง ใบพัดโพลีโพรพิลีนมีสมรรถนะสูง และมีปีกใบพัดแบบโค้งมาด้านหน้า ได้สมดุลทั้งขณะหมุนและหยุดนิ่ง มีแกนใบพัดช่วยเสริมความแข็งแรง ป้องกันทำจากวัสดุทนการกัดกร่อน และช่วยป้องกันไม่ให้เกิดการรั่วที่แกนมอเตอร์และโครงเครื่อง

ฐานรับมอเตอร์ B3/B5 ทำจากไนลอน อุปกรณ์ประกอบ(fittings)ของแอสเซมบลีภายนอกทำจากสแตนเลส มีทั้งมอเตอร์แบบสามเฟส แบบเฟสเดียวความเร็วเดียว และแบบสองความเร็วพร้อมด้วยโปรเตคชั่นแบบ IP55 หรือ EEx-d

VSA 25

