

### **3. Smontaggi, rimontaggi, demolizioni, rimozioni**

Introduzione. Smontaggi e rimontaggi, demolizioni e rimozioni

Smontaggi e rimontaggi di manufatti ed elementi architettonici

Smontaggio di incastri e giunti nei manufatti lignei

Smontaggio e rimontaggio di pavimenti e rivestimenti lapidei

Smontaggi e rimontaggi di manti e di strutture di copertura

Stacco a massello delle pitture murali

Trasferimento delle pitture murali: lo stacco e lo strappo

Rimozione e ricollocazione in situ di mosaici

Demolizione e rimozioni parziali nei manufatti architettonici

Ricomposizione per anastilosi

Gli interventi di restauro comprendono, talvolta, opere di smontaggio e di ri-montaggio di elementi o parti dei manufatti, ma anche vere e proprie demolizioni e ri-mozioni di loro elementi e porzioni, più o meno cospicue estese e consistenti. Apparentemente, si tratta di azioni che poco hanno (o dovrebbero avere) a che fare con gli obiettivi di tutela e di salvaguardia universalmente riconosciuti al restauro, o quantomeno alla sua preminente istanza conservativa, eppure esse sembrano di fatto ineliminabili dai suoi orizzonti. È allora singolare e assai significativo che, raramente, la letteratura teorica e anche quella tecnica del settore si soffermi su queste attività, sulle loro premesse e motivazioni, per non parlare dei loro esiti. Sovente, le relazioni che accompagnano i progetti di restauro e anche più raramente gli scarsi esempi di "Consuntivi Scientifici" che l'attuale legislazione in materia pure imporrebbe a valle dell'esecuzione dei lavori, sembrano infatti semplicemente omettere ogni riferimento a simili operazioni, anche quando gli interventi comprendono effettivamente smontaggi, demolizioni e rimozioni, talvolta strettamente funzionali alla realizzazione del progetto complessivo di restauro.

Sembra allora che quasi non si senta il bisogno (né il dovere) di motivare, di dare conto e di documentare vere e proprie distruzioni, forse proprio perché le si ritiene discutibili e conflittuali con gli obiettivi primari del restauro e della conservazione. Se così non fosse, si dovrebbe pensare che progettisti e soggetti a vario titolo coinvolti nel processo di restauro conoscano ben poco le attività illustrate nelle schede di questa sezione dell'opera, e ancor meno se ne preoccupino, con forti rischi per i manufatti affidati alle loro cure e per la loro effettiva possibilità di giungere alle future generazioni, ricchi di tutti i segni che il tempo naturale e la storia culturale hanno su di essi depositato o impresso rendendoli tracce irriproducibili dei molti nostri passati e preziosa risorsa per il futuro delle nostre società.

Alcune tecniche di smontaggio e di ri-montaggio sembrano in realtà coerenti con gli obiettivi della tutela mentre altre mostrano, verso di essi, una radicale opposizione poiché sembrano condurre, di fatto, alla scomparsa dei manufatti oggetto degli interventi in discussione. Per queste ragioni, sembra opportuno partire da una riflessione generale sulla *demolizione*, intesa come *distruzione* e ripensarla, quasi paradossalmente, come un elemento costitutivo del costruire, superando con ciò anche il diffuso e comune significato di *inutile e definitivo annientamento* che il termine sembra possedere portare inevitabilmente con sé. Non si tratta, tuttavia, di incoraggiare quest'attività o di auspicarne una generale diffusione, ma il comprenderne anche i più contraddittori significati può forse aiutarci a scoprire alcuni suoi aspetti inediti, seppur generalmente offuscati dal suo improvviso emergere come segno irriducibilmente patologico della consueta attività edificatoria. La *distruzione*, d'altra parte, può assumere connotazioni e significati assai variabili ma sembra esistere una fondamentale differenziazione tra una distruzione imposta o guidata e una scelta demolitoria spesso del tutto immotivata.

L'arte del costruire, d'altra parte, dimostra come quest'attività "negativa" sia spesso emersa quale elemento integrante del pensiero e dell'azione dell'architetto anche, o forse soprattutto, quando si è proposto come restauratore. I significati che la *distruzione* ha assunto nel passato recente o lontano, i modi e le tecniche con cui è stata attuata, i motivi che ne hanno suggerito o imposto la realizzazione, i soggetti coinvolti, i caratteri degli oggetti coinvolti e le condizioni culturali in cui essa si è compiuta offrono, per questo motivo, molte e interessanti ragioni di rinnovata riflessione.

Da sempre, infatti, l'uomo ha "costruito distruggendo" ma ha parallelamente "distrutto costruendo", in una sorta di infinito ciclo necessario, per ragioni e in proporzioni mutevoli, quasi mai casuali. Inoltre, se anche in passato si è demolito, abbattuto, rovinato e cancellato, raramente si è in ogni

caso semplicemente "sprecato". Potremmo anzi guardare alle città e al territorio in cui ora viviamo come al prodotto di complesse vicende di costruzione e di trasformazione che hanno creato una ricca stratificazione storica e materiale e nelle quali la *demolizione* appare, talvolta, come un passaggio necessario e produttivo rispetto agli scopi perseguiti. Possiamo allora tentare di comprendere le ragioni di questo profondo intreccio tra il *demolire* e il *costruire*, iniziando da una riflessione fondamentale sulle parole, per evidenziarne eventuali aporie, significati e implicazioni nascoste.

Non è forse casuale, allora, che il *distuggere* sia generalmente inteso come semplice opposto del *costruire*. *Costruire*<sup>1</sup> è parola legata al termine struttura<sup>2</sup> e richiama l'idea del porre insieme, del sommare o *montare insieme* diverse parti ed elementi in modo non casuale<sup>3</sup>, secondo principi razionali e volti alla realizzazione di un manufatto stabile e durevole. In questo senso, l'azione contraria del *costruire* (*con-struere*) potrebbe essere rappresentata non solo dal *distuggere* (*de-struere*)<sup>4</sup>, ma anche dal *destrutturare*<sup>5</sup> che è parola priva di un diretto corrispondente nella lingua latina e appare frutto di una recente comparsa anche in quella italiana (come, del resto, avviene per il termine *costruire*, diffusosi prepotentemente solo in epoca moderna). Il termine *destrutturare* risulta peraltro assai interessante, in questa prospettiva, poiché sembra alludere a una sorta di *smontaggio*<sup>6</sup> ideale (o fisico) dell'edificio ridotto ai singoli elementi che lo compongono. Possiamo per questo parlare non di *distruzione* ma di *smontaggio* almeno nei limiti in cui la parola è applicabile ai manufatti architettonici<sup>7</sup>. Si alluderebbe, in tale senso, a un'operazione *inversa* o *speculare* (ma non *opposta*) all'atto originario del costruire da cui il singolo manufatto è sorto.

Questo "ragionare sulle parole", d'altra parte, è solo un pretesto o un mezzo ausiliario che può tuttavia aiutare a intravedere alcuni aspetti del problema che appaiono spesso sepolti dall'approssimazione propria del linguaggio comune. È tuttavia altrettanto certo che, non sempre, i termini *montare* e *smontare* si attagliano al mondo dell'architettura<sup>8</sup>, specie per quella di più antica concezione e costruzione e quindi assai distante dalle odierne tecniche di prefabbricazione e industrializzazione.

**PRINCIPI FUNZIONALI DI BASE**

In termini generali, *smontare* significa “scomporre una struttura, specialmente meccanica, nelle sue parti costitutive (ad es. un orologio o un motore), in altre parole rimuovere un pezzo dalla propria sede (come una pietra dalla posizione occupata nel muro) o anche, con riferimento a un’abitazione, rimuovere e portare via gli oggetti del suo arredamento” (Zingarelli, *Dizionario della Lingua Italiana*). Il termine deriva dal francese *demontage* che richiama il verbo latino *moliri*, col significato di “porre insieme, costruire, erigere”, da cui il *demolire* come azione contraria.

In senso più specifico, lo smontare con il corrispondente smontaggio rimandano a un’idea di reversibilità delle azioni che caratterizzano molte attività dell’uomo, dall’artigianato all’industria meccanica, dal bricolage alla costruzione edile. È tuttavia evidente che non sempre gli edifici possono essere “smontati” e ridotti agli elementi costitutivi elementari, specie se sono caratterizzati da tecniche costruttive di carattere murario assai lontane dalla moderna prefabbricazione a secco, senza demolirli e distruggerli (v. SMG08 - Demolizioni e rimozioni parziali nei manufatti architettonici).

Molti manufatti architettonici possono, tuttavia, essere sottoposti ad azioni di smontaggio, totale o parziale, che consentono di attuarne il risanamento con strumenti, metodi e fasi favoriti dalla scissione e dalla separazione, temporanea, dei legami che tengono insieme i loro diversi pezzi, ed essere poi rimontati.

*Tipi di smontaggio*

Lo smontaggio è spesso associato, direttamente o indirettamente, ad altre operazioni e richiede, quindi, modi d'esecuzione e l'impiego di tecniche e strumenti specifici, in relazione alle sue finalità e ai caratteri costruttivi dei manufatti interessati.

*Smontare per restaurare*

Si può così realizzare lo smontaggio di un manufatto per procedere alla pulitura, al consolidamento e all'eventuale protezione dei suoi componenti smembrati, per poi rimontarli e collocarli nella sede originaria, come avviene nel restauro dei mobili o nella manutenzione dei manti di copertura e delle loro orditure di sostegno (fig. 1), nel restauro di pavimenti e rivestimenti, o degli infissi (v. SMG02 - Smontaggio di incastri e giunti nei manufatti lignei; SMG03 - Smontaggio e rimontaggio di pavimenti e rivestimenti lapidei e SMG04 - Smontaggi e rimontaggi di manti e di strutture di copertura). Analogamente, può talvolta avvenire che alcuni elementi costitutivi di un manufatto nato dal loro assemblaggio debbano essere smontati o rimossi dalla loro collocazione per consentire interventi di restauro delle strutture cui sono ancorati o addossati, come avvenne, alla fine degli anni settanta del secolo scorso, ai due pulpiti monumentali del duomo di Milano. Essi furono rimossi per consentire gli interventi di consolidamento, mediante la tecnica del cuci-scuci, dei piloni che reggono il tiburio e furono successivamente ricollocati nel sito originario dopo essere stati, a loro volta, restaurati.

*Smontare per demolire in modo controllato*

In altri casi, lo smontaggio di un manufatto si presenta come una sorta di "demolizione controllata", con o senza successivo rimontaggio, in loco o altrove, dei suoi pezzi smembrati e dei materiali derivanti dall'operazione.

Sono testimonianza di simili interventi i diffusi casi di riutilizzo di elementi e di parti di edifici classici nelle architetture, soprattutto religiose, dei periodi paleocristiano e romanico ma anche rinascimentale. Singoli pezzi scolpiti sono lì reimpiegati, secondo la pratica dello "spolio", in strutture analoghe a quelle da cui erano state prelevate oppure sono inseriti in contesti totalmente diversi da quelli di provenienza, privati di ruolo strutturale e senza alcuna specifica funzione, se si esclude quella simbolica assegnatagli dai nuovi costruttori (v. SMG03 - Smontaggio e rimontaggio di pavimenti e rivestimenti lapidei).

#### *Smontare per spostare e rimontare altrove*

Vi sono, inoltre, numerosi esempi, anche lontani nel tempo, di antichi edifici o di singoli elementi architettonici smontati o suddivisi in pezzi di dimensioni tali da consentirne la manovrabilità, per essere spostati dal loro sito di fondazione o dalla loro abituale collocazione.

Quando le caratteristiche costruttive lo consentono, lo smontaggio è allora attuato sciogliendo le antiche unioni tra gli elementi componenti o rimuovendo i dispositivi che ne avevano assicurato la giunzione, all'atto della costruzione o realizzazione. Così è avvenuto al Crystal Palace di Paxton, smontato e spostato da Londra a Brighton, a conclusione della Esposizione Universale del 1851.

In altre circostanze, invece, la massa dei manufatti è stata interrotta in punti utili all'operazione di rimozione e frammentazione, indipendentemente dai modi della loro originaria costruzione, come è avvenuto nel caso dei grandi templi egizi di Abu Simbel. Questi, agli inizi degli anni sessanta del secolo scorso, furono, infatti, tagliati in grandi blocchi e spostati altrove, appoggiati a una collina artificiale in calcestruzzo cementizio armato che riproduceva i caratteri del sito originario, per salvarli dalle acque del Nilo destinate a inondarlo a seguito della costruzione della diga di Assuan. Analoghi interventi riguardano peraltro numerosi edifici spostati dai loro siti originari, dopo essere stati pazientemente smontati, pezzo per pezzo, come accadde alla chiesa che sorgeva ai piedi della scalinata del Campidoglio a Roma o a molte parti recuperabili di quella di Nostra Signora del Rimedio, eretta nell'antica via Giulia e ricostruita in piazza Alimonda, nella zona di espansione della Genova dei primi del Novecento, smontando, tra l'altro, l'altare marmoreo di Carlo Barbino che ancora adesso sorge nel suo presbiterio (v. SMG08 - Demolizione e rimozioni parziali nei manufatti architettonici).

*Smontare per spostare e proteggere e conservare*

Sono infine numerosi i manufatti smontati e rimossi dal loro sito originario per essere sistemati all'interno di nuovi ambienti, ad esempio di carattere museale, per assicurarne la conservazione pur scontando la loro contestabile decontestualizzazione. È quanto avvenuto, ad esempio, all'altare di Pergamo, spostato dalla città dell'Asia Minore nel grande museo di Berlino, a molti frammenti del Partenone di Atene, ricomposti su nuovi supporti nel British Museum di Londra, o agli affreschi della tomba detta del tuffatore, ricomposti entro una ricostruzione della tomba stessa all'interno del museo archeologico di Paestum. Ad analoghi intenti sono poi riconducibili infiniti interventi che, per le più diverse ragioni, hanno portato a smontare e rimuovere dalla loro originaria collocazione gruppi scultorei, tombe, monumenti, altari, polittici e altre componenti artistiche e architettoniche, per rimontarli nelle sale di molti musei, in Europa e nel mondo.



**APPLICAZIONE DELLA TECNICA E FASI OPERATIVE**

A causa dell'estrema variabilità dei manufatti che possono essere "smontati" e "rimontati" e per le ragioni fin qui richiamate, è impossibile fornire un'unica descrizione delle fasi operative che l'intervento deve seguire. A tal fine, si rimanda ad alcune schede di approfondimento ove, in relazione a specifici manufatti, sono esposte alcune indicazioni operative di dettaglio. In questa sede è tuttavia opportuno richiamare alcuni elementi di metodo e alcune raccomandazioni utili a chiunque intenda smontare un manufatto per rimuoverlo dalla sua sede ed eventualmente rimontarlo *in situ* o altrove.

Ogni azione di smontaggio dovrebbe, infatti, rispettare alcuni passi fondamentali di seguito sintetizzati.

1. Rilievo accurato del manufatto oggetto di intervento, con particolare attenzione alla individuazione dei pezzi componenti, dei punti e delle linee di reciproca giunzione, soprattutto se gli elementi costitutivi sono variabili per forme e dimensioni.
2. Valutazione delle dimensioni e della consistenza, anche in termini di peso, dei singoli pezzi o delle diverse parti risultanti dallo smontaggio, per assicurare la loro effettiva e sicura manovrabilità.
3. Accurata numerazione dei pezzi e degli elementi che si prevede debbano essere smembrati e marcatura delle facce combacianti, sempre che ciò sia necessario per il tipo di elementi e per la loro disposizione, come accade in un commesso marmoreo, in un pavimento decorato o in una capriata, ove ogni pezzo occupa un posto specifico, al contrario di quanto avviene in un pavimento di piastrelle ceramiche indifferenziate. Numerazione e marcatura debbono, quanto più possibile, tenere conto dell'ordine in cui i pezzi saranno disancorati e rimossi, onde ritrovare non solo la loro posizione nel manufatto rimontato, ma anche per seguire l'ordine corretto delle operazioni necessarie al rimontaggio stesso e assicurare che esso si compia senza provocare rotture o indebite sollecitazioni delle parti componenti.
4. Individuazione della quantità, del tipo, delle forme, della posizione e della consistenza delle giunzioni esistenti tra i pezzi che compongono il manufatto, per progettare correttamente lo smontaggio, scegliendo gli strumenti, i materiali e i metodi necessari, nonché la successione ottimale delle azioni tese a sciogliere tali giunzioni.
5. Rimozione degli elementi e/o dei materiali che assicurano la giunzione tra i singoli pezzi e tra i pezzi e gli eventuali supporti (utilizzando, ad es.: pinze e tenaglie per sfilare chiodi, cacciavite per rimuovere viti, solventi per sciogliere adesivi e collanti ecc.). La rimozione, in linea di principio, deve partire dagli strati e dagli elementi più esterni del manufatto, cioè da quelli le cui connessioni sono direttamente accessibili, che hanno minori vincoli e giunzioni e che non svolgono alcuna funzione "portante" o "stabilizzante" per altri elementi o parti del manufatto.

6. Collocazione dei pezzi smontati e rimossi in luoghi sicuri e in condizioni protette, per la loro temporanea custodia, o per essere sottoposti a eventuali interventi di pulizia, consolidamento, integrazione, riadesione ecc.

7. Pulitura e preparazione delle sedi di inserimento originario dei pezzi, se ancorati a un supporto cui si prevede siano nuovamente connessi.

8. Trattamento dei singoli pezzi (come indicato al punto sei).

9. Rimontaggio dei pezzi smembrati e rimossi, con inserimento di eventuali nuovi elementi di rinforzo o di connessione e con sostituzione degli elementi irrecuperabili, se il montaggio avviene sfruttando gli antichi supporti. In alternativa, realizzazione di nuove strutture di appoggio e ancoraggio, se i pezzi sono montati in luogo e in condizioni diverse da quelle di provenienza.

10. Rimozione di eventuali imperfezioni, quali colature di adesivi, o di perni e legature che emergono dalla superficie del manufatto ricomposto, ed esecuzione di eventuali finiture superficiali o di trattamenti protettivi dei pezzi rimontati.

Il rimontaggio segue comunque, in linea di massima, le regole costruttive proprie del manufatto su cui si opera ed è realizzato con fasi almeno in parte speculari rispetto a quelle dello smontaggio, in una sorta di anastilosi dei pezzi smembrati (v. SMG09 - Ricomposizione per anastilosi) (fig. 4, fig. 5, fig. 6, fig. 7).



Figura 1 • Smontaggio e rimontaggio di un manto di copertura. Si notino, a sinistra, le coperture provvisorie e, a destra, alcuni coppi accatastati in attesa di essere ricollocati. (SAV)

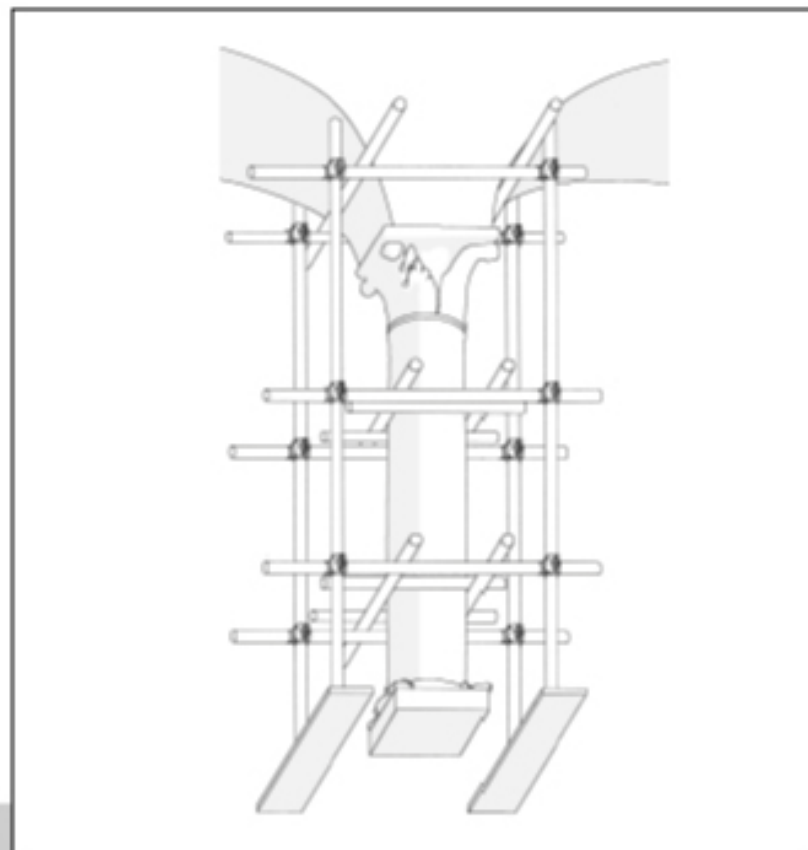


Figura 2 • Smontaggio del capitello di una colonna: sono allestite le opportune puntellazioni atte a sostituire la funzione portante dell'elemento da smontare. (CAF)

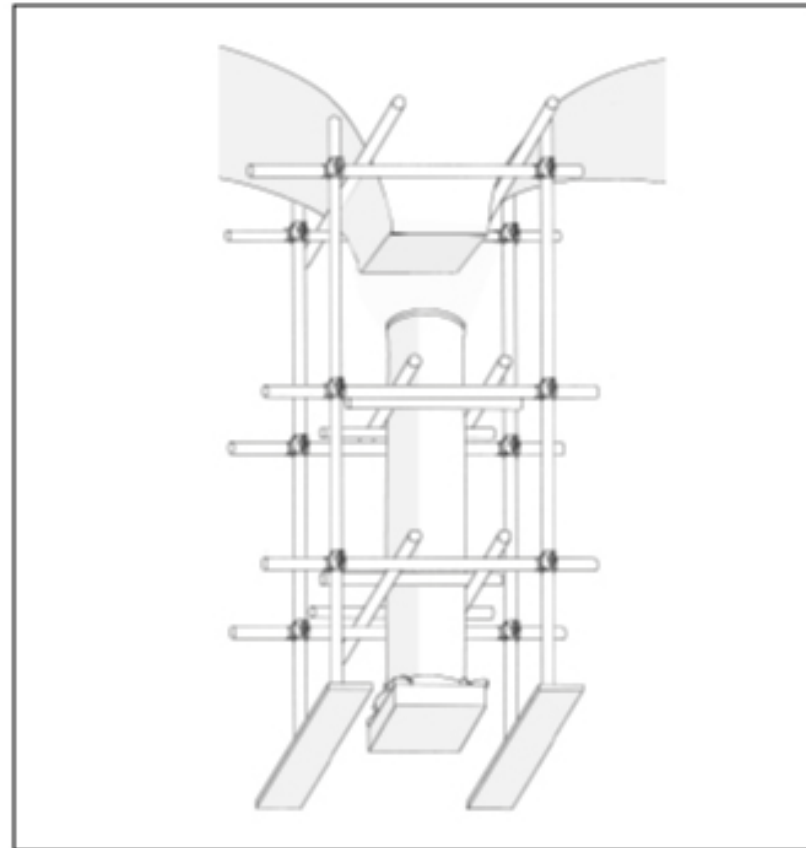


Figura 3 • Smontaggio del capitello di una colonna: dopo aver messo in tensione la struttura sostitutiva, sono rimossi gli elementi e/o i materiali che assicurano la giunzione tra i singoli pezzi e smontato il capitello.

**SMG 01**

## SMONTAGGI E RIMONTAGGI DI MANUFATTI ED ELEMENTI ARCHITETTONICI



Figura 4 • Sostituzione degli elementi di connessione di una cornice di marmo: l'architrave superiore è imbragato e rimosso dalla sua posizione originale.



Figura 5 • Sostituzione degli elementi di connessione di una cornice di marmo: inserimento di perni filettati di acciaio inox alla base dell'architrave.



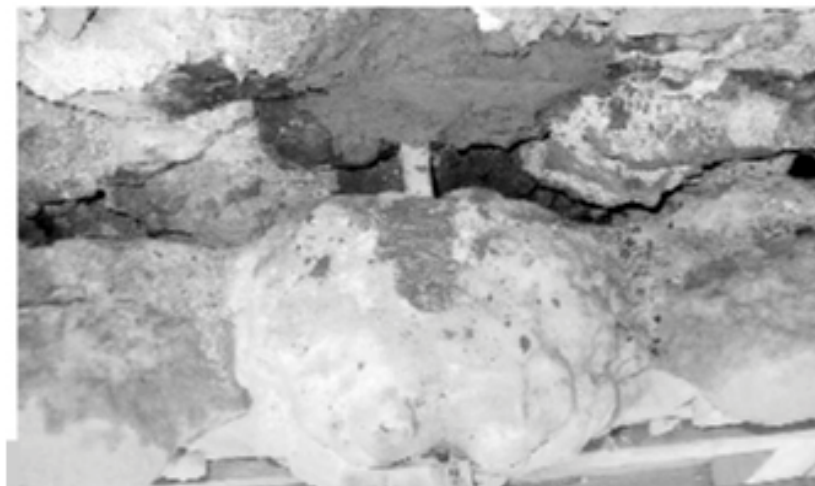


Figura 6 • Sostituzione degli elementi di connessione di una cornice di marmo: perno in acciaio inox murato a sostegno dell'elemento scultoreo che decora l'architrave della cornice.



Figura 7 • Sostituzione degli elementi di connessione di una cornice di marmo: elemento di connessione di un montante della cornice.



Figura 8 • Il pavimento dell'aula è stato smontato per restaurarne le superfici marmoree e consolidarne il sottofondo, consentendo, allo stesso tempo, l'apertura di un cantiere archeologico. (SAV)

**PRINCIPI FUNZIONALI DI BASE**

Rispetto alla sua accezione generale (v. SMG01 - Smontaggi e rimontaggi di manufatti ed elementi architettonici), il termine "smontaggio" assume specifici connotati, soprattutto se applicato a pavimenti formati da elementi base, di forma e di dimensioni variabili, connessi tra loro e al supporto mediante chiodatura, o con impiego di materiali collanti e leganti. In questi casi, infatti, lo smontaggio può effettivamente portare alla rimozione e al recupero dei singoli pezzi componenti, senza che ciò provochi danni a essi o ai supporti cui sono ancorati, seppure utilizzando procedure e strumenti diversi e ottenendo esiti variabili, in relazione al tipo di manufatto e alle unioni che lo caratterizzano.

I pavimenti, infatti, se si escludono quelli realizzati con materiali plastici gettati in opera, che richiedono maggiori manomissioni per essere rimossi, possono essere effettivamente sottoposti ad azioni di smontaggio, totale o parziale, che consentono di attuare il loro risanamento con strumenti, metodi e fasi favoriti dalla rimozione e dalla risoluzione dei legami che tengono insieme i pezzi costitutivi e li ancorano al supporto.

Anche i rivestimenti di pareti, compresi quelli realizzati con teli in tessuto, con elementi in cuoio o con carte da parati, possono peraltro essere sottoposti ad azioni di smontaggio, totale o parziale, che consentono di attuare più agevolmente il loro risanamento e quello del supporto (fig. 1, fig. 2).

Il loro smontaggio, inoltre, può essere progettato e attuato in previsione di un completo rimontaggio dei loro pezzi ed elementi costitutivi, nella loro originaria disposizione, nello stesso luogo o in un luogo diverso, oppure ancora, per consentire un loro parziale o totale reimpiego, entro una nuova pavimentazione o un nuovo rivestimento, eventualmente diversi da quelli smontati.

**APPLICAZIONE DELLA TECNICA E FASI OPERATIVE**

A integrazione delle indicazioni generali appena fornite in relazione a qualsiasi tipo di smontaggio (v. *SMG01 - Smontaggi e rimontaggi di manufatti ed elementi architettonici*), è bene sottolineare che qualsiasi azione di smontaggio di un pavimento o di un rivestimento dovrebbe comunque percorrere i passi e rispettare le indicazioni di seguito evidenziate.

1. Ispezione ed eventuale rilievo geometrico del manufatto oggetto d'intervento, con particolare attenzione all'individuazione dei pezzi componenti, dei punti e delle linee di reciproca giunzione, realizzato con i metodi tradizionali del rilievo longimetrico, con il ricalco diretto (frottage) o con l'ausilio di tecniche fotogrammetriche analitiche o digitali semplificate (raddrizzamenti e mosaicature d'immagini digitali).
2. Valutazione delle dimensioni e della consistenza, anche in termini di peso, dei singoli elementi costitutivi, o delle parti risultanti dal suo smontaggio, per assicurare la loro effettiva e sicura manovrabilità. Occorre, in questo caso, tenere conto del fatto che lo smontaggio potrà interessare i singoli elementi componenti, in pavimenti e rivestimenti composti da pezzi modulari o comunque distinti (pavimenti in piastrelle o in lastre lapidee anche decorate, rivestimenti in piastrelle o in lastre lapidee), oppure dovrà prevedere il taglio di porzioni di pavimentazione o di rivestimento di opportuna estensione, nel caso, ad esempio, di pavimenti continui gettati in opera o di rivestimenti a intonaco o a mosaico.
3. Accurata numerazione dei pezzi e degli elementi che si prevede debbano essere smembrati e marcatura delle loro facce combacianti, là ove la disposizione di pezzi segue uno specifico disegno, oppure ove si abbia a che fare con pezzi speciali, per forma e dimensioni, inseriti in un'apparecchiatura priva di regole seriali e ripetitive. La numerazione e la marcatura dei pezzi debbono, quanto più possibile, tenere conto dell'ordine secondo cui i pezzi saranno disancorati e rimossi dal supporto, onde ritrovare la loro posizione corretta nel manufatto rimontato e per progettare la corretta sequenza delle operazioni necessarie al loro rimontaggio, ove richiesto.
4. Individuazione della quantità, del tipo, delle forme, della posizione e della consistenza delle giunzioni esistenti tra i pezzi che compongono il manufatto, oltre che tra questi e il supporto, per progettare correttamente lo smontaggio, scegliendo gli strumenti, i materiali e i metodi più opportuni, nonché la successione ottimale delle singole azioni tese a sciogliere e risolvere tali giunzioni.

5. Rimozione degli elementi e/o dei materiali che assicurano le connessioni tra i singoli pezzi e tra i pezzi e i relativi supporti, secondo le indicazioni fornite al punto precedente, avendo cura di non danneggiare né gli uni né gli altri. La rimozione, in linea di principio, deve partire da un elemento posto in posizione periferica e, se possibile, privo di decorazioni, o non appartenente al disegno generale del pavimento o del rivestimento, poiché l'operazione comporta talvolta la sua rottura e perdita definitiva. In alternativa, è possibile iniziare l'operazione da elementi già sconnessi o ammalorati, la cui perdita non comporta danni sensibili al manufatto e non pregiudica la successiva azione del suo rimontaggio.

6. Ricovero dei pezzi rimossi in luoghi sicuri e in condizioni protette, per la loro temporanea custodia o per essere sottoposti a eventuali interventi di pulitura, disinfestazione, consolidamento, integrazione, riadesione ecc.

7. Pulitura e preparazione delle sedi d'eventuale rimontaggio dei pezzi rimossi, dopo l'eventuale risanamento, consolidamento o sostituzione del supporto originario e di eventuali strutture di mediazione e d'ancoraggio dei pezzi o, nel caso dei pavimenti, dopo la stesura di un nuovo massetto di fondazione (per i pavimenti in piastrelle, mattonelle ecc.), di un nuovo sottofondo (per le pavimentazioni da esterno, i basolati, i pavé ecc.) o di nuovi listelli di ancoraggio (per i pavimenti di legno).

8. Trattamento dei pezzi rimossi, mediante azioni di pulitura, disinfestazione, consolidamento, integrazione, riadesione e protezione ecc.

9. Rimontaggio dei pezzi smembrati e rimossi, con inserimento di eventuali nuovi elementi, in sostituzione di quelli irrecuperabili, se il montaggio avviene sfruttando gli antichi supporti, o con la realizzazione di nuove strutture, se i pezzi sono montati in luoghi e in condizioni diverse da quelle da cui provengono. Il rimontaggio deve seguire, ove necessario per i caratteri del manufatto smontato, le fasi e l'ordine implicito nella numerazione e nella marcatura dei pezzi operata in fase di rilievo della situazione originaria. Il rimontaggio dovrà, in particolare, tendere a ripristinare le connessioni tra i diversi elementi e tra questi e il supporto e dovrà, pertanto, seguire le consuete pratiche di posa d'ogni specifico tipo di pavimento o rivestimento (v. RCP03 - Consolidamento del sistema di aggancio di lastre lapidee).

10. Rimozione di imperfezioni, quali colature o fuoriuscite di adesivi eccedenti, ed esecuzione di eventuali finiture superficiali o di trattamenti protettivi sui pezzi rimontati (fig. 3, fig. 4, fig. 5, fig. 6, fig. 7, fig. 8, fig. 9, fig. 10, fig. 11, fig. 12, fig. 13, fig. 14, fig. 15).

**SMG03**

## SMONTAGGI E RIMONTAGGI DI PAVIMENTI E RIVESTIMENTI



Figura 1 • Lo smontaggio delle lastre marmoree di rivestimento scopre il sottostante paramento in mattoni. Si noti come le lastre del fianco siano montate a filo del paramento murario, in modo tale che lo spessore del rivestimento sia nascosto da quelle poste sulla veduta frontale.



Figura 2 • Un lastrone di rivestimento è rimontato per anastilosi all'interno di un cantiere di restauro archeologico.



**SMG03**

## SMONTAGGI E RIMONTAGGI DI PAVIMENTI E RIVESTIMENTI



Figura 3 • Smontaggio del rivestimento marmoreo di un pavimento: si noti il cedimento in corrispondenza dell'asse centrale della cappella, riconducibile al cattivo costipamento del terreno sottostante. (SAV)



Figura 4 • Smontaggio del rivestimento marmoreo di un pavimento. Stacco delle tarsie per blocchi esagonali formati da dodici elementi ciascuno; ogni blocco è stato trasportato nell'attiguo cantiere di restauro e ripulito con bisturi e solventi dalla resina ancorata sulla faccia inferiore. (SAV)



Figura 5 • Smontaggio del rivestimento marmoreo di un pavimento. Anche i sottostanti lastroni, che costituiscono lo "zatterone" in pietra sul quale è posato il pavimento a tarsie, sono stati rilevati, numerati e fotografati prima di procedere alla loro rimozione. (SAV)



Figura 6 • Smontaggio del rivestimento marmoreo di un pavimento. Il riposizionamento e il fissaggio degli "steleri" delle tarsie marmoree è stato eseguito riproponendo la tecnica tradizionale con resina naturale (colofonia come legante e polvere di marmo come inerte). In questa fase sono stese a pennello due mani di resina sulla faccia inferiore degli esagoni. (SAV)



Figura 7 • Smontaggio del rivestimento marmoreo di un pavimento. Dopo aver steso la resina sulla faccia inferiore del primo esagono e sulla superficie corrispondente dello zatterone in pietra, può avvenire la posa del primo elemento. La resina deve essere preparata ogni volta, per ogni singolo pezzo. (SAV)



Figura 8 • Smontaggio del rivestimento marmoreo di un pavimento. L'intervento ha consentito il recupero del cedimento, il restauro della superficie marmorea e, attraverso il ripristino dello strato di resina, l'impermeabilizzazione della struttura. (SAV)

**SMG03**

## SMONTAGGI E RIMONTAGGI DI PAVIMENTI E RIVESTIMENTI



Figura 9 • Pavimentazione rimossa per consentire opere di manutenzione straordinaria degli impianti tecnici urbani.



Figura 10 • Fase di rimontaggio della pavimentazione con ricollocazione dei tacchi. Sono visibili le principali attrezzature di cantiere.



Figura 11 • Tre utensili tipici utili al rimontaggio dei tacchi: mazzapicchio, badile, cazzuola.



Figura 12 • Posizionamento corretto di un blocco, con l'aiuto di una lenza di allineamento e di una leva.



Figura 13 • Due momenti della lavorazione. Assestamento del blocco con il mazzapicchio e preparazione con la mazzetta di un altro blocco.



Figura 14 • Finitura in opera della superficie, mediante sabbia pneumatica.





Figura 15 • Due tratti di pavimentazione a un diverso stadio di finitura.

**PRINCIPI FUNZIONALI DI BASE**

Le tecniche dello smontaggio sono frequentemente utilizzate, con l'eventuale rimontaggio delle parti smembrate, nell'ambito dei lavori eseguiti sulle strutture di copertura e, in particolare, sui manti di protezione e sugli elementi che li sostengono, compresi quelli delle orditure principali, secondarie e minute dei tetti a struttura portante lignea o metallica. Per loro natura, infatti, i manti e gli impalcati, ma spesso anche le intere strutture che li sostengono, sono costituiti da sistemi di elementi, parti e pezzi assemblati in fase di cantiere, per proteggere gli edifici dall'aggressione degli agenti meteorici. Questa natura composita comporta in essi la presenza di numerosi giunti, di labili legami e di frequenti sconnessioni tra i pezzi componenti. Queste discontinuità, tra l'altro, sono spesso responsabili di rilevanti problemi per il loro mantenimento in efficienza.

Esse costituiscono, infatti, punti privilegiati per l'innescò di fenomeni di degrado e di dissesto che, se non prontamente contrastati, possono determinare il crollo delle coperture e dell'intero manufatto.

È quindi possibile, talvolta agevole, operare su questi elementi con i metodi dello smontaggio, proprio perché i manti di copertura, gli impalcati, le orditure minute, secondarie e principali dei tetti sono spesso costituite da elementi montati e connessi con dispositivi, legami e materiali che è possibile rimuovere, allentare e sostituire.

**APPLICAZIONE DELLA TECNICA E FASI OPERATIVE**

Data l'estrema variabilità dei tipi di manti, di pacchetti di copertura e di strutture di sostegno dei tetti che possono essere "smontati", è impossibile fornire un'unica descrizione delle fasi operative che lo smontaggio segue o richiede. È tuttavia utile proporre alcuni elementi di metodo e alcune raccomandazioni di carattere generale e validi per ogni situazione particolare.

È anzitutto necessario sottolineare che lo smontaggio può interessare, in tutto o in parte, gli elementi di seguito sinteticamente descritti, procedendo dalla superficie esterna della copertura verso le sue parti interne.

**1. Il solo manto di copertura:**

tipica di ogni corretta pratica manutentiva periodica (v. MNT05 - Manutenzione di tetti e coperture), se svolta su porzioni limitate e senza rimozione dei suoi elementi, questa operazione può essere necessaria sia per il rifacimento completo del manto, sia come operazione preliminare a più radicali interventi di riparazione, integrazione, sostituzione dell'impalcato o degli elementi delle sottostanti orditure secondarie e principali del tetto. Inoltre, la rimozione del manto può essere necessaria nel caso in cui si intendano inserire, tra esso e l'impalcato, elementi di impermeabilizzazione e coibentazione della copertura, quali: materassini e pannelli isolanti di varia natura e consistenza (rigidi o flessibili), guaine bituminose (saldate a caldo o a freddo), pannelli in compensato marino, lamiera salvatetto o teli di tessuto-non-tessuto, impermeabili ma traspiranti, che riducono il rischio di infiltrazione delle acque meteoriche all'interno della copertura e negli spazi sottotetto.

2. *Il manto e l'impalcato che lo sorregge:*

operazione necessaria quando l'impalcato, costituito da tavole lignee, da uno scempiato continuo di mattonelle in cotto o altro materiale, oppure da listelli di legno o metallo, in relazione al tipo di manto, presenta fenomeni di degrado avanzato che rendono impossibile conservare *in situ* tutti gli (o parte degli) elementi costitutivi, o quando sia necessario rimuovere il pacchetto di copertura per procedere a più radicali interventi di riparazione, sostituzione e integrazione delle orditure che lo sorreggono.

3. *Il manto, l'impalcato e l'orditura minuta che li sorregge:*

quando occorre intervenire sugli elementi delle orditure secondarie e principali sottostanti o non è possibile agire su di essi operando all'intradosso della copertura (v. schede dedicate ai manufatti strutturali in legno, nella sezione *Consolidamenti*).

4. *L'intero pacchetto di copertura e l'orditura secondaria e/o quella principale:* quando sia necessario procedere a interventi di totale sostituzione di tali elementi e quando ciò comporti rilevanti opere di consolidamento delle strutture murarie di sostegno, o degli orizzontamenti sottostanti, senza che vi sia la possibilità di agire mantenendo *in situ* la copertura (fig. 1, fig. 2, fig. 3).

**SMG04**

# SMONTAGGI E RIMONTAGGI DI MANTI E DI STRUTTURE DI COPERTURA



Figura 1 • Sovrapposizione del nuovo tavolato con mantenimento del vecchio.

**SMG04**

# SMONTAGGI E RIMONTAGGI DI MANTI E DI STRUTTURE DI COPERTURA



Figura 2 • La successione degli strati di coibentazione, in opera.

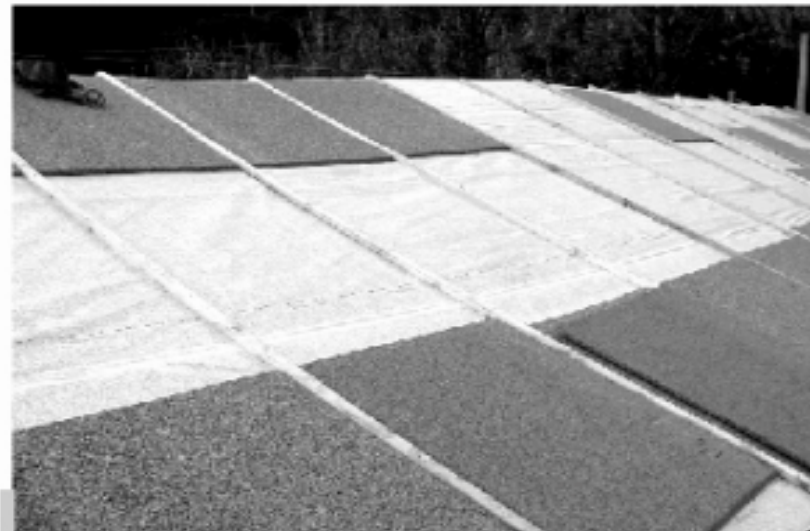


Figura 3 • Il nuovo manto coibente, costituito da: tavolato, sughero, tessuto non tessuto, sughero.

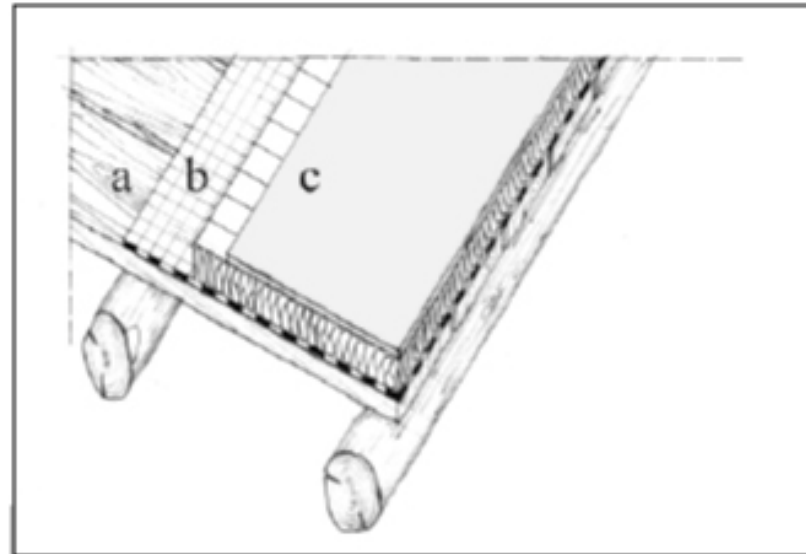


Figura 4 • Intervento di coibentazione della copertura: a) tavolato; b) strato di barriera al vapore; c) strato di coibentazione. (CAF)

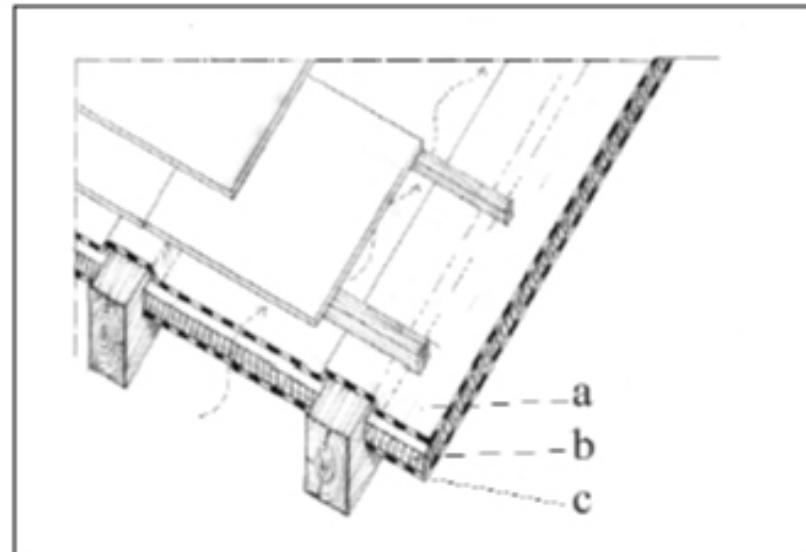


Figura 5 • Intervento di coibentazione e impermeabilizzazione della copertura: a) impermeabilizzazione; b) strato di coibentazione; c) strato di barriera al vapore. (CAF)



**PRINCIPI FUNZIONALI DI BASE**

La demolizione è descrivibile, in senso letterale, come un'operazione sistematica di abbattimento, totale o parziale, di qualche cosa, in quanto ritenuta inservibile o d'impedimento per altre attività (*Dizionario della Lingua Italiana*, Zingarelli).

In edilizia, in particolare, il termine demolizione indica il complesso di lavori e di attività diretti ad abbattere e a distruggere una costruzione o alcune sue parti e a rimuoverne i materiali dal sito su cui sorge, per condurli altrove, per disperderli o, in parte, recuperarli. Molte sono le motivazioni addotte per la demolizione di un manufatto architettonico, spesso anche molto diverse tra loro e, talvolta, neppure riconducibili a chiare finalità, o a espliciti bisogni, anche se si può affermare che, spesso, esse riguardano lo stato di instabilità e di inutilizzabilità (per varie cause) dell'edificio, il rischio che esso crolli o, ancora, il semplice fatto che esso impedisca la realizzazione di altre operazioni o la costruzione di altri manufatti. A ciò si aggiungono, talvolta, ragioni legate alla selezione di parti ritenute incongrue con la storia o con l'assetto di un manufatto. In questo caso si è di fronte a una selezione dalla quale, secondo alcune posizioni teoriche, deriva non solo la possibilità, ma addirittura la necessità, di distruggerle e cancellarle definitivamente.

Per questi motivi, la demolizione compare spesso, seppure in misura e con finalità variabili, tra le pratiche del restauro, nonostante l'apparente contraddizione con le sue dichiarate finalità conservative. Le demolizioni possono, inoltre, essere previste dal progetto o risultare imposte da eventi imprevisti e da necessità che emergono durante lo sviluppo del cantiere. Questa differenza non è di poco conto, poiché, nel primo caso, le demolizioni rappresentano un esito intenzionale, seppur contestabile, del progetto di restauro e possono quindi essere programmate, controllate ed eseguite con la massima garanzia, sicurezza ed efficacia tecnica. Nel secondo caso, invece, data l'urgenza con cui devono essere attuate, le demolizioni rischiano spesso di sfuggire al controllo del progettista, pregiudicando l'esito dell'intero intervento di restauro e producendo danni e distruzioni maggiori di quelli inizialmente ipotizzati.

Nonostante la rilevanza che, molto spesso, le attività di demolizione assumono, entro il progetto e nel cantiere di restauro, manca una trattazione specifica della materia, sia sul piano teorico sia su quello tecnico-operativo e tutto sembra delegato ai soli prezzari delle opere edili, o all'azione di ditte specializzate, se non a quella di maestranze del tutto generiche e impreparate a gestire operazioni complesse sul costruito esistente talvolta dotato di rilevanti valori storico-testimoniali e architettonici.

**APPLICAZIONE DELLA TECNICA E FASI OPERATIVE**

Le opere di demolizione, al di là delle possibili differenziazioni legate alla loro entità, al tipo di manufatti interessati e alle modalità esecutive prescelte, richiedono anzitutto il rispetto di alcune fasi organizzative così sintetizzabili:

1. individuazione dell'oggetto, dell'elemento, o della parte di costruzione da demolire;
2. rilievo e analisi dell'oggetto da demolire, per conoscerne e comprenderne i caratteri geometrici, la consistenza fisica (dimensioni, materiali, tecnica costruttiva), lo stato di conservazione, di equilibrio e di stabilità;
3. valutazione dei rapporti esistenti tra l'oggetto della demolizione e gli elementi o le parti contermini del manufatto, con le altre strutture dell'edificio, di cui l'elemento è parte, oltre che delle reciproche connessioni e influenze;
4. valutazione, in relazione ai dati precedenti, della risposta che il manufatto può dare all'azione di demolizione, in termini statici e dinamici, ossia alle variazioni dei carichi agenti in esso e su di esso, degli equilibri, delle sollecitazioni e delle reciproche azioni e reazioni che la demolizione comporta;
5. selezione dei metodi, degli strumenti o dei macchinari più idonei per la demolizione, in relazione ai caratteri e allo stato dell'oggetto da demolire e in relazione agli obiettivi dell'azione stessa;
6. redazione di un programma/progetto delle demolizioni, ossia definizione delle diverse fasi operative necessarie alla sua realizzazione e della loro corretta successione.

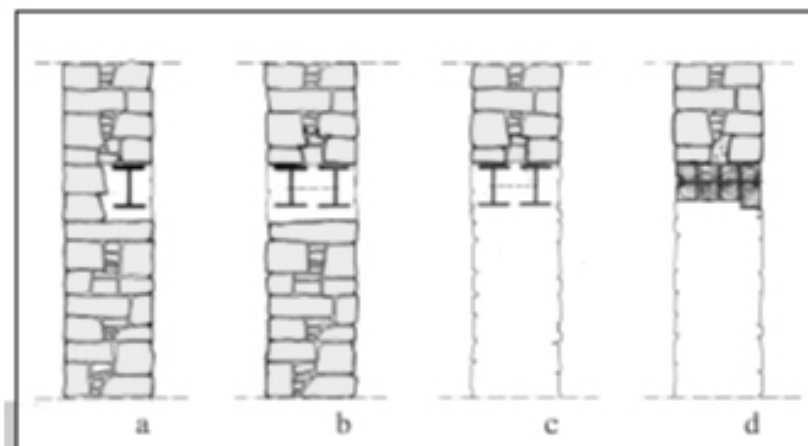


Figura 1 • Fasi di demolizione e di rinforzo di un muro per l'apertura del vano di una porta. Interventi di questo genere sono piuttosto diffusi e spesso eseguiti senza tener conto delle conseguenze statiche dovute alla diminuzione delle sezioni resistenti. (CAF)

**SMG08**

**DEMOLIZIONI E RIMOZIONI PARZIALI NEI  
MANUFATTI ARCHITETTONICI**



Figura 2 • Dettaglio di una polifora tamponata. Quali le cause all'origine dell'occlusione?

**SMG08**

**DEMOLIZIONI E RIMOZIONI PARZIALI NEI  
MANUFATTI ARCHITETTONICI**



Figura 3 • Un altro prospetto dell'edificio della fig. 2 dopo la demolizione delle tamponature occludenti le finestre. Si noti come gli interventi di finitura abbiano radicalmente cambiato e "rinnovato" l'aspetto della vecchia costruzione.

**SMG08**

**DEMOLIZIONI E RIMOZIONI PARZIALI NEI  
MANUFATTI ARCHITETTONICI**



Figura 4 • Demolizione di un traliccio metallico con l'ausilio di una gru.

**SMG08**

**DEMOLIZIONI E RIMOZIONI PARZIALI NEI  
MANUFATTI ARCHITETTONICI**



Figura 5 • Cantiere di demolizione totale delle tribune di uno stadio.

**SMG08**

**DEMOLIZIONI E RIMOZIONI PARZIALI NEI  
MANUFATTI ARCHITETTONICI**



Figura 9 • Anche le operazioni di "cuci-scuci" sono un aspetto della demolizione.



**PRINCIPI FUNZIONALI DI BASE**

Il nome di questa tecnica deriva dall'unione di due parole greche, *aná* e *stylos* che, letteralmente, significano "su" e "colonna", e indica fundamentalmente l'operazione del "rialzare" o del "porre di nuovo in piedi" colonne cadute e ridotte in frammenti.

In termini più specifici e aderenti alle tecniche del restauro, il termine anastilosi è stato spesso utilizzato, fin dall'antichità, ma soprattutto a partire dal XIX secolo, per descrivere le ricostruzioni totali, o più spesso parziali, di antichi edifici crollati, realizzate attraverso la riconnessione delle loro parti smembrate e rovinate al suolo e ancora giacenti *in situ*.

**APPLICAZIONE DELLA TECNICA E FASI ESECUTIVE***Manufatti soggetti ad anastilosì*

Tenendo conto dei dubbi e degli aspetti problematici appena richiamati, si può comunque affermare che, dal punto di vista tecnico, l'anastilosì è sempre stata ritenuta una soluzione auspicabile, in relazione alla volontà di ricomposizione di manufatti costruiti in pietra da taglio e caratterizzati da unioni a secco tra i vari elementi componenti. In questi casi, infatti, si riteneva che l'operazione potesse essere guidata e facilitata dalla presenza dei numerosi segni di lavorazione sia sulle facce esterne degli elementi smembrati (ad es. le scanalature delle colonne, o l'anastilosì sulle facce dei blocchi di una muratura), sia sulle loro facce interne destinate a combaciare con elementi analoghi, sovrapposti o sottoposti a essi (ad esempio gli incavi presenti nelle facce inferiori dei rocchi di una colonna, sede di antichi elementi metallici di connessione). Inoltre, mentre è possibile, anche se difficoltoso e talvolta rischioso, riconoscere i rocchi che, verosimilmente, appartenevano a una colonna crollata e le connessioni che li legavano reciprocamente nello sviluppo del fusto, è assai più difficile, per non dire impossibile, ritrovare la posizione di un singolo concio di pietra all'interno di una muratura, anche ove con ragione si può pensare che fosse caratterizzata da un'apparecchiatura regolare e, ancor più se, all'opposto, si tratta di una muratura ad apparecchiatura irregolare di pietrame o laterizi. In questi casi, infatti, il crollo ha determinato l'irreversibile perdita dei nessi (formali, topologici e costruttivi) istituiti tra gli elementi componenti durante la loro originaria costruzione e ciò rende di fatto impossibile una loro effettiva anastilosì, ossia un loro semplice rimontaggio.

Alcune fasi fondamentali che dovrebbero caratterizzare ogni operazione di anastilosi possono essere così sinteticamente descritte.

1. Rilievo degli elementi sparsi sul terreno, se l'anastilosi riguarda situazioni di crollo che hanno lasciato *in situ* i frammenti del manufatto da ricomporre e da ri-innalzare.

In questi casi, si ricorre a tutti i metodi e a tutti gli strumenti del rilievo geometrico rigoroso (da quello fotogrammetrico analitico a quello che fa uso di tecnologie digitali semplificate, da quello longimetrico a quello topografico) oltre che ai metodi propri del lavoro archeologico (rilievo diretto di sagome con profilometri ad aghi, per ricalco ecc.). A questa fase è affidato il compito di documentare lo stato dei luoghi e dei manufatti, non solo per garantire la sopravvivenza di un'informazione destinata a scomparire con la modifica introdotta dalla ricostruzione per anastilosi, ma anche per garantire agli studiosi una base di conoscenza rigorosa e "obiettiva" che consenta il controllo delle ipotesi formulate in ordine alla posizione che il singolo elemento dovrà assumere nel manufatto ricomposto. Le operazioni di rilievo devono in ogni caso riguardare l'intero sito e la posizione dei singoli elementi sconnessi al suo interno e devono spingersi sino al rilievo geometrico dei singoli pezzi.

2. Schedatura, descrizione, rilievo tridimensionale degli elementi smembrati, volta a riconoscere e memorizzare ogni informazione relativa alle forme, alle dimensioni, ai materiali, ai difetti, ai segni di lavorazione e a quant'altro caratterizzi il singolo elemento nella condizione in cui si trova, per facilitare le successive operazioni di riconoscimento delle relazioni tra i diversi pezzi componenti il manufatto che si intende ricomporre. Questa fase deve essere svolta parallelamente a quella precedente, o in sostituzione di essa, nel caso in cui si intenda operare la ricomposizione per anastilosi di pezzi ed elementi non più conservati sul sito del monumento o accatastati su di esso in modo casuale e che, pertanto, non paiono mantenere alcuna effettiva informazione sulla situazione del manufatto precedentemente al crollo o alla distruzione. Appartengono a una simile fase operativa anche le ricerche e gli studi comparativi volti a ritrovare pezzi smembrati di un monumento lontano dal suo sito, ricostruendo a ritroso gli eventuali processi di asportazione, alienazione e riutilizzo in altri contesti, che possono aver caratterizzato la storia del sito e del monumento stesso, più di quanto talvolta non si creda.

3. Riconoscimento delle eventuali e possibili relazioni esistenti tra i vari elementi censiti. A questa delicatissima fase del lavoro, che può oggi avvalersi di raffinate tecnologie informatiche che facilitano il lavoro istruttorio ed evitano che giunga a conclusioni affrettate, è affidato il compito di:

- stabilire se tutti i pezzi, gli elementi o i frammenti ritrovati in situ appartengano o no al manufatto da ricomporre e, per converso;
- se del singolo manufatto da ricomporre si siano ritrovati tutti i pezzi, gli elementi o i frammenti che originariamente gli appartenevano;
- riconoscere e determinare, in modo univoco ed esente da dubbi, l'esatta posizione e la reciproca relazione tra i diversi pezzi, elementi e frammenti ritrovati e censiti all'interno dell'ipotetico manufatto che s'intende ricomporre.

4. Ricostruzione ipotetica del manufatto da ricomporre, in laboratorio e comunque con mezzi che prescindono dalla manipolazione dei frammenti ed evitano di modificare lo stato dei luoghi e del manufatto stesso. In questa fase, sono utilizzabili tutti gli strumenti e i metodi d'elaborazione delle informazioni che consentono lo sviluppo delle ipotesi, attraverso processi modificabili e revocabili in dubbio, i cui esiti rimarranno a documentazione del percorso svolto e a testimonianza della sua serietà e fondatezza, oltre a fornire un termine di confronto che, solo al termine dell'intero processo analitico, consentirà di assumere responsabilmente la decisione circa la effettiva ricomposizione del manufatto smembrato. Il disegno rappresenta, in questo senso, lo strumento manuale di più facile accesso, ma anche di maggiore approssimazione, rigidità e incertezza, a meno che non si tratti di disegno automatizzato associato a strumenti software di controllo e elaborazione delle

immagini, dei dati dimensionali e descrittivi e di simulazione delle diverse operazioni previste dalla ricomposizione.

A questa fase spetta anche la definitiva identificazione dei pezzi da ricomporre, per ricostruire il singolo manufatto (o parte di manufatto) e quella dei pezzi o dei frammenti mancanti che occorrerà eventualmente integrare con diversi mezzi, materiali, tecniche e metodi.

5. Definizione dell'esatta logica e sequenza di ricomposizione dei pezzi, degli elementi e dei frammenti riconosciuti come appartenenti al singolo manufatto (o parte di manufatto) da ricomporre e individuazione delle correlate fasi operative del rimontaggio (fig. 1).

6. Scelta dei modi, dei mezzi, dei materiali, delle tecniche e degli strumenti operativi che si intendono adottare nelle fasi di ricomposizione e ri-innalzamento del manufatto crollato. La scelta riguarda, anzitutto, i sostegni provvisori eventualmente necessari, durante le fasi di ricomposizione del manufatto, per assicurare la progressiva stabilità delle sue parti.

Occorre, inoltre, stabilire quali materiali e quali dispositivi utilizzare per realizzare le connessioni tra i frammenti da ricollocare in opera e da connettere tra loro, per ricostruire il manufatto crollato e per erigerlo nuovamente scegliendo, ad esempio, tra malte, resine, adesivi, perni, dispositivi d'ancoraggio passivi e attivi (v. RCP01 - Riadesioni e ancoraggi con perni e formulati adesivi). Infine, appartiene a questa fase del lavoro, la decisione circa l'opportunità o meno di integrare eventuali lacune e mancanze che la ricomposizione dei frammenti ritrovati lascerebbe in ogni caso entro il manufatto ricomposto, per la mancanza di alcuni pezzi o per la loro incompletezza e rottura. Tale decisione, oltre a coinvolgere, come si vedrà in seguito, scelte di carattere teoretico, circa l'autenticità e riconoscibilità del nuovo intervento rispetto all'antico conservato *in situ*, deve tenere conto della necessità di assicurare stabilità e durata complessiva al manufatto, durante le fasi di ricomposizione e a processo avvenuto (fig. 2, fig. 3, fig. 4).



Figura 1 • Acropoli di Atene, parti costruttive a pie' d'opera, pronte per essere ricomposte.



Figura 2 • Acropoli di Atene, colonne ricomposte con rocchi antichi e parti riprodotte.



Figura 3 • Acropoli di Atene, dettaglio di una ricomposizione per anastilosi.



Figura 4 • Acropoli di Atene, il cantiere con le impalcature metalliche durante i lavori di restauro.





Figura 5 • Roma, fori Imperiali. Ricomposizione per anastilosi di colonna in granito con integrazioni in mattoni.



Figura 6 • Villa Adriana. Anastilosi con integrazione di blocchi di calcestruzzo lavorati come gli originali.



Figura 7 • Colonne ricomposte per anastilosi, con rilevanti integrazioni di pietra scanalata. Si notino le cerchiature metalliche sui rocchi antichi.



Figura 8 • Ricomposizione di colonne con integrazione di malta cementizia.



Figura 9 • Ricomposizione con aggiunta di un capitello in calcestruzzo armato. Sono visibili i ferri di armatura.



Figura 10 • Turchia, Acropoli di Pergamo: ricostruzione per anastilosi del Tempio di Traiano. (BUC)



Figura 11 • Turchia, Acropoli di Pergamo: ricostruzione per anastilosi del Tempio di Traiano: particolare del frontone. (BUC)



Figura 12 • Turchia, Parco archeologico di Efeso: ricostruzione per anastilosi della Biblioteca di Celso. (BUC)





Figura 13 • Turchia, sito archeologico di Laodicea: è visibile il mezzo di sollevamento utilizzato per lo spostamento degli elementi di dimensioni maggiori. (BUC)

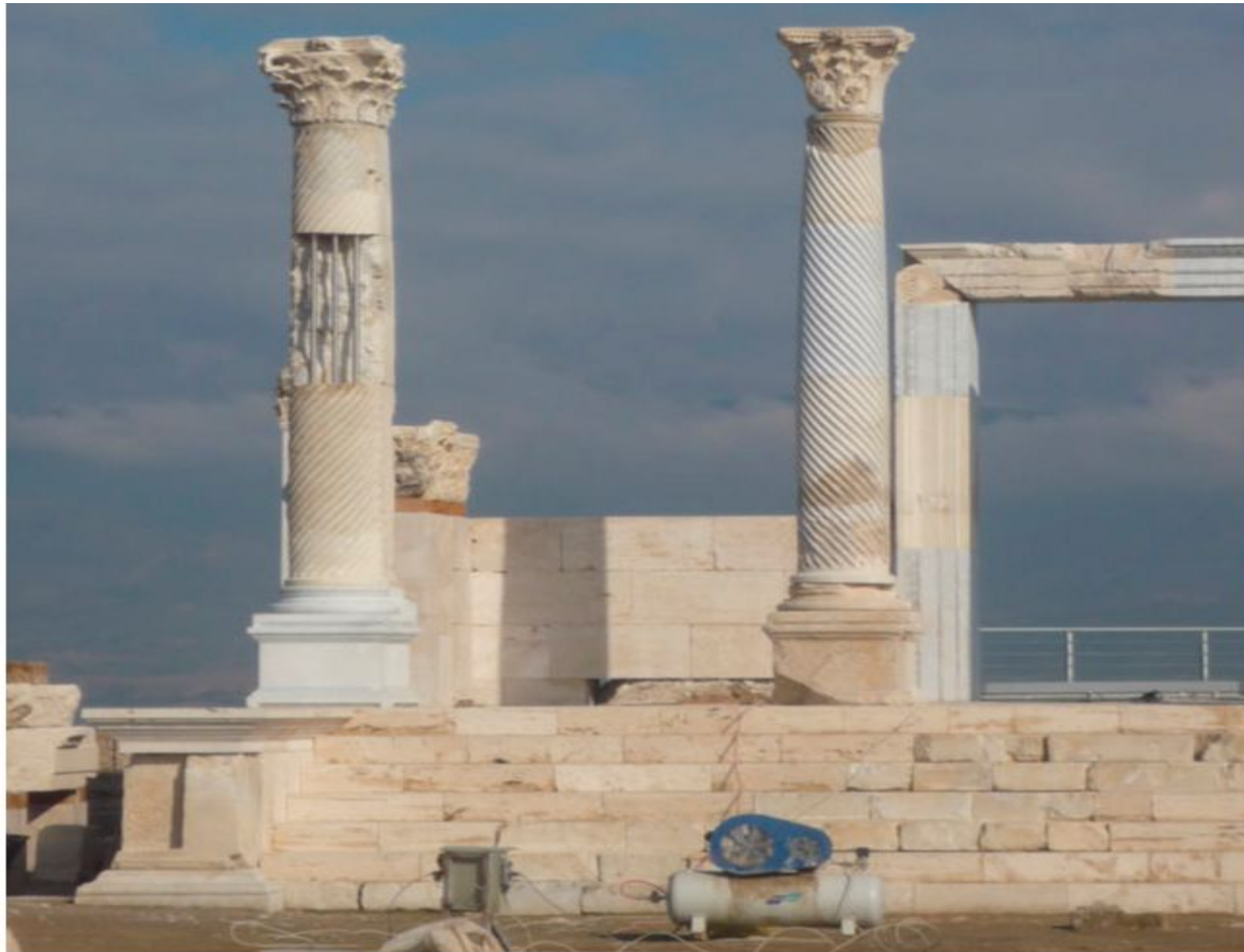


Figura 14 • Turchia, sito archeologico di Laodicea: particolare di due colonne ricomposte per anastilosi.  
(BUC)