

Ingegneria del Software

Gestione dei progetti software

Obiettivi.

Presentare gli aspetti gestionali della produzione del software.

Esaminare le differenze dalla gestione di altri settori ingegneristici e le peculiarità del ruolo del manager.

Presentare la strutturazione aziendale e la composizione di un team per le attività di sviluppo.

Illustrare le attività manageriali tipiche di pianificazione delle attività.

Definire le modalità per la misura della produttività e la stima dei costi.

Fulvio Sbroiavacca



Gestione di un progetto software (1)

- La gestione di un progetto software presenta alcune caratteristiche particolari
- Controllo sulle fasi di sviluppo di un progetto software
 - non viene fatto guardando il prodotto, come avviene per un edificio o un ponte, ma attraverso la documentazione
 - la documentazione assume un ruolo di grande importanza, non solo per l'utente
 - un documento non inquadra completamente un progetto: questa caratteristica è nota come intangibilità o impenetrabilità del software
 - il manager, come l'utente, non vede il prodotto crescere, ma si deve rifare a “voci” sul suo stato di sviluppo

Gestione di un progetto software (2)

- La gestione di un progetto software presenta alcune caratteristiche particolari
- Esperienza
 - molta meno esperienza piuttosto che in altri processi (ad es. ingegneria edile)
- Singularità
 - un progetto software mira alla produzione di un esemplare, è più simile al progetto per un ponte piuttosto che al progetto per un'automobile che viene poi prodotta in serie
 - non è semplice portare l'esperienza accumulata con un prodotto in un altro

Quali sono le attività gestionali tipiche di un capoprogetto (project manager)?

- Proposta
 - normalmente un cliente si rivolge a più software-house per la realizzazione di un sistema
 - per ottenere l'appalto ogni azienda fa una proposta o progetto-offerta
 - il cliente valuta le proposte ed accoglie quella che ritiene più conveniente per le sue esigenze
 - la redazione del progetto-offerta è affidata al project-manager (PM)
- Valutazione dei costi
 - il PM cerca di determinare quanto verrà a costare il sistema finito
 - deve tener conto di molti fattori:
 - tecnologia
 - numero di persone che parteciperanno al progetto
 - utilizzo e/o acquisto di hardware necessario alla realizzazione
 - ...

Quali sono le attività gestionali tipiche di un capoprogetto (project manager)?

- Pianificazione delle attività e scadenze
 - il PM decide come ripartire il lavoro di sviluppo e la durata delle varie fasi e sottofasi
- Supervisione (monitoraggio)
 - il PM controlla puntualmente lo stato di avanzamento del progetto
- Revisioni periodiche
 - il PM effettua verifiche pianificate o determinate da particolari eventi nel corso del progetto
 - per determinare se si sta uscendo dai costi previsti
 - se si è in ritardo sulla tabella di marcia
 - ove necessario porta modifiche alla pianificazione (ripianificazione)
- Selezione e valutazione del personale
 - riguarda il personale che deve lavorare sul progetto e comprende assunzione, formazione del team, motivazione, ecc.

Quali sono le attività gestionali tipiche di un capoprogetto (project manager)?

- Rapporti e presentazioni
 - è la produzione di documenti da consegnare alla Direzione
 - e di presentazioni da effettuare al cliente
 - avviene durante la progressione del progetto
 - oppure al termine di particolari fasi
 - ed al completamento del progetto

Struttura aziendale

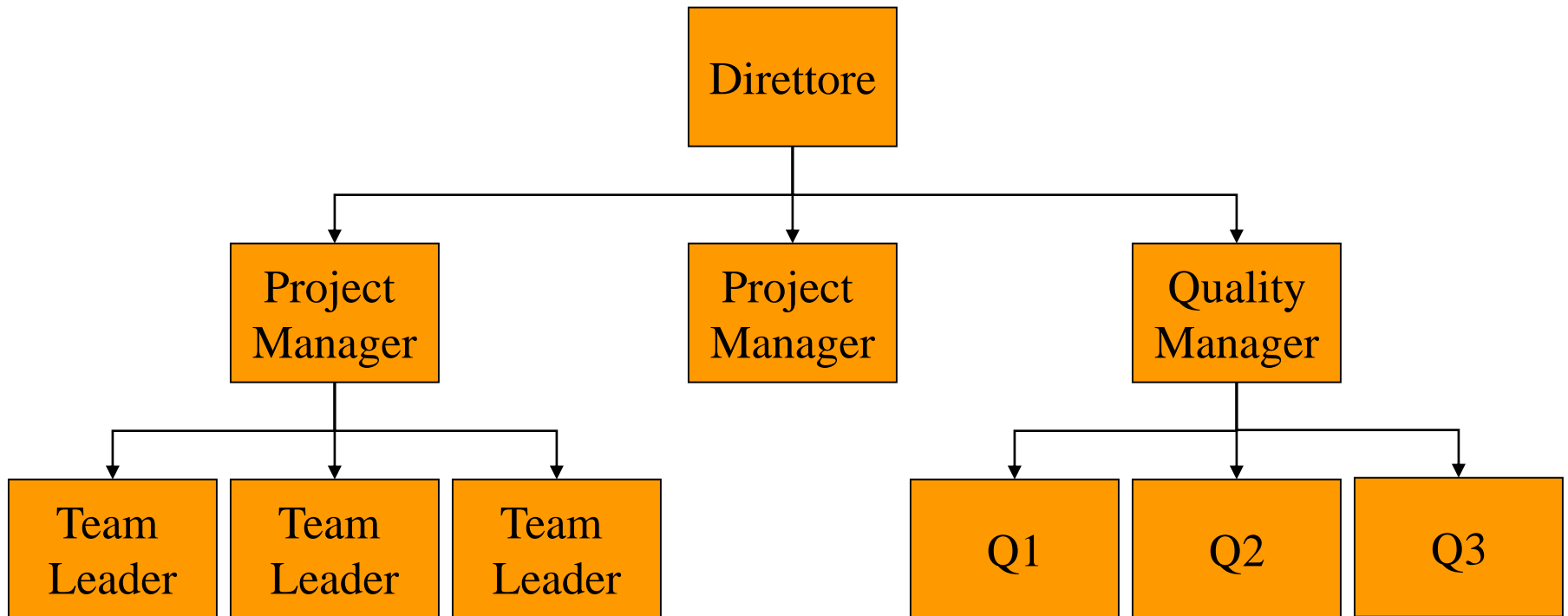
Qual è la composizione di un team di sviluppo?

- Il team di sviluppo di un sistema comprende diverse figure
 - in dipendenza della specializzazione
 - del tipo di tecnologia impiegata
 - del tipo di progetto
- Nel team vi sono normalmente
 - persone che svolgono funzioni di analisi (specifiche, progettazione)
 - persone che svolgono funzioni di codifica
- Solamente se il sistema/prodotto da sviluppare è contenuto viene affidato ad una sola persona
- Solitamente un lotto di lavorazione viene affidato ad un gruppo (team), la cui dimensione media va da 2 a 7/8 persone
- E' stato osservato che se si va oltre questo numero si perde in produttività, o comunque questa non migliora, perché?

Dimensione ed organizzazione dei team

- Quando la dimensione del team aumenta oltre le 7/8 unità
 - il coordinamento e la comunicazione tra i componenti del team prevalgono sul vantaggio derivante dall'ampliamento del team (span of control)
- Se il prodotto è di notevoli dimensioni e per essere sviluppato in tempi ragionevoli richiede un team più ampio
 - viene organizzato in sottosistemi con interfacce semplici e ben definite
 - ogni sottosistema è affidato ad un team che lavora indipendentemente
- Nelle grandi aziende che sviluppano più progetti contemporaneamente, l'organizzazione dei ruoli è complessa
 - vi è una gerarchia al cui vertice si trova un direttore, al quale fanno riferimento un insieme di project manager
 - ogni project manager è responsabile di un progetto e controlla un insieme di team
 - un insieme di team di collaudatori è sotto la responsabilità di un quality manager che riporta al direttore

Organizzazione dei ruoli



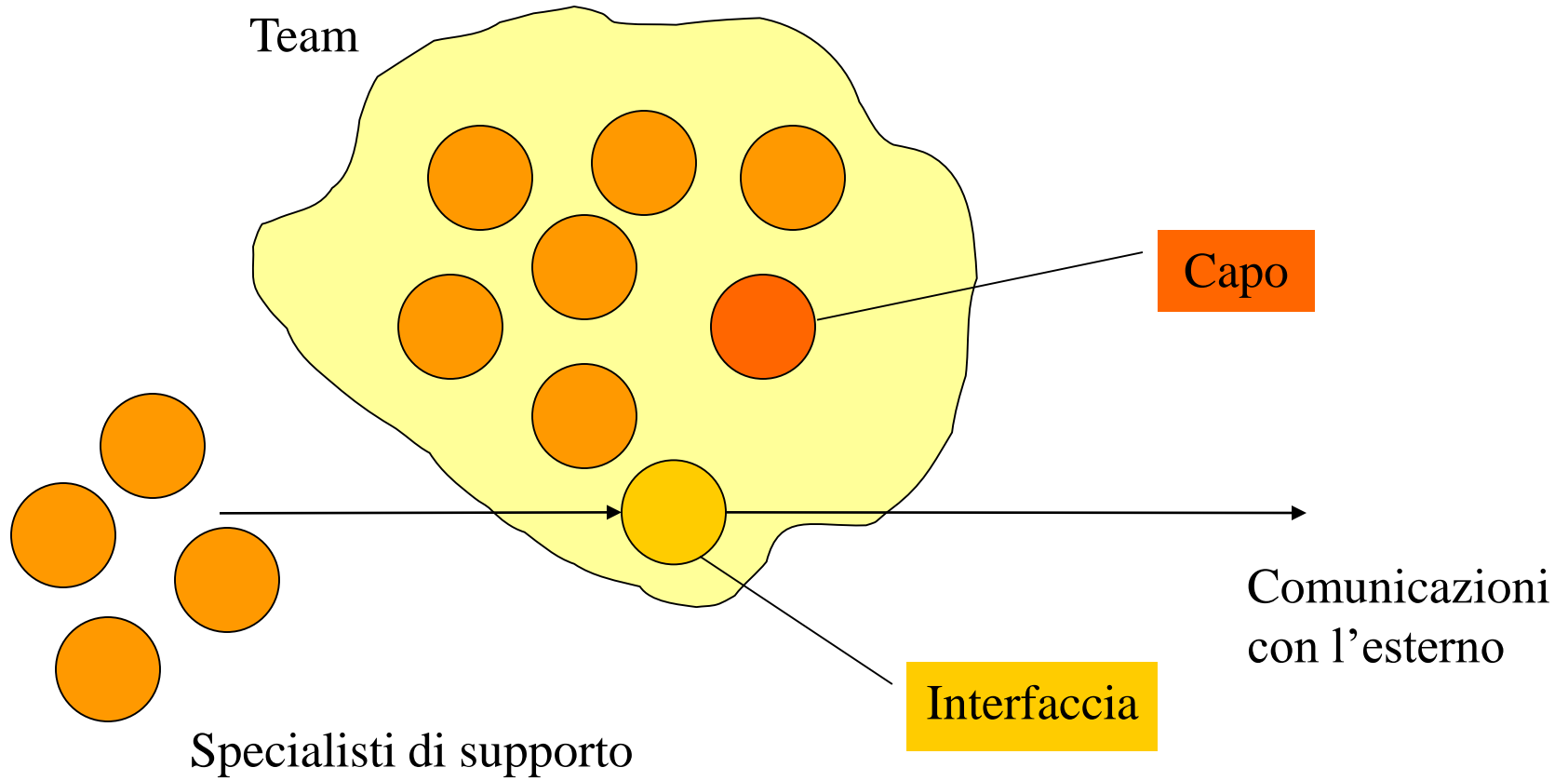
Team ottimali

- I team con un numero ridotto di persone, oltre alla minore necessità di comunicazione, portano alcuni benefici
- Standard di qualità
 - l'alta coesione della squadra concorre al rispetto degli standard di qualità
 - la qualità dei prodotti sviluppati dal team è circa una costante
- Competenza e lavoro di gruppo
 - i componenti il team hanno una visione globale del progetto
 - maggiore sostituibilità all'interno del team
 - minori rischi in caso di turn-over
 - ambiente formidabile per acquisire competenze
- Condivisione
 - i prodotti realizzati sono visti come prodotti di squadra e non dei singoli componenti
 - incide sulle risposte (ad es. quando un prodotto non supera l'esame di qualità)

Team ed interfacce

- In un team tradizionale
 - una certa percentuale del tempo utile alla realizzazione del prodotto è dedicata allo scambio di informazioni tra i membri della squadra
- La riduzione del tempo di comunicazione porta a maggiore efficienza
- Nel team si introducono delle persone che ricoprono il ruolo di interfacce
- L'interfaccia solleva gli altri membri del gruppo dalle problematiche non strettamente collegate alla realizzazione del sistema
 - la scrittura di rapporti, la comunicazione con l'esterno del team, ecc.

Team e ruoli



Team e assegnazioni

- Il team ha persone assegnante in modo continuativo
- In dipendenza delle esigenze, vengono assegnate persone temporaneamente
 - si tratta di specialisti di supporto necessari per quelle parti del progetto che richiedono competenze specifiche (ad esempio di database, di design per un sito internet, ecc.)
- L'idea alla base di questo tipo di team:
recuperare la situazione ideale dello sviluppatore singolo, cioè sfruttare i vantaggi dello sviluppo affidato ad un singolo, in una struttura di gruppo

Produttività

- La produttività è la quantità di lavoro svolto nell'unità di tempo
- Nel caso di un prodotto software cosa si intende per quantità di lavoro?
- Un progetto si lascia dietro una quantità enorme di materiale oltre al prodotto finale
 - documentazione, prototipi, simulatori, dati di test, “prime versioni”
- Lo scopo del progetto è la produzione del sistema finale, ma per ottenere una misura dello “sforzo” di produzione
 - *devono essere considerati tutti i prodotti “intermedi”*

La misura della produttività (1)

- Spesso si considera una misura del quantitativo di prodotto finale
- La quantità Q dello sforzo di produzione è in questo caso una funzione del prodotto finale (del software SW prodotto)

$$Q = F(SW)$$

- *Si tratta di una approssimazione che consente però di confrontare due prodotti*
- Si considera così il rapporto dello sforzo di produzione di due prodotti P^1 e P^2 corrispondente al rapporto Q^1 e Q^2

La misura della produttività (2)

- La quantità Q è data dalla complessità del prodotto finale che si assume ad esempio pari al numero di istruzioni
- Cosa si intende per istruzione?
 - è un problema per i linguaggi di alto livello
- Si può eseguire una approssimazione contando il numero di righe di programma
- Per poter confrontare programmi diversi scritti in linguaggi diversi
 - è necessario determinare opportune costanti di conversione
- La produttività in questi casi può essere calcolata come ad esempio:
“numero di istruzioni consegnate da un programmatore in un mese”
- Anche il test in un certo senso dà origine ad istruzioni
- La produttività va calcolata come media in tutto l’arco di tempo dello sviluppo del software

La misura della produttività (3)

- Una simile misura della produttività presenta un evidente difetto
 - non tiene conto della qualità del software prodotto
- La produttività media è influenzata da vari fattori
 - Complessità dell'interfaccia utente
 - Partecipazione del cliente alla definizione dei requisiti
 - Livello di esperienza del programmatore
 - Complessità del sistema
- Sono necessari dei metodi più sofisticati per determinare lo sforzo di produzione e la produttività
- Un metodo che tiene conto del “*punto di vista dell'utente*” è denominato Function Point Analysis

Pianificazione delle attività

➤ *Pianificazione di un progetto*

- *suddivisione del lavoro totale richiesto dal progetto in compiti (task) distinti e stima della durata di ogni task*

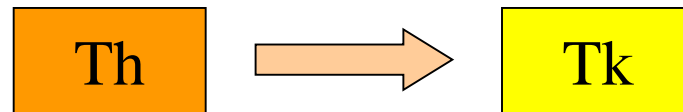
- Se più individui o team lavorano nel progetto alcuni task possono essere svolti in parallelo
- Il piano deve coordinare questi task in parallelo in modo da utilizzare in modo ottimale le risorse umane e fisiche
- Nel caso del modello a cascata ogni fase viene definita in più sottofasi, che corrispondono ad un task

Milestones, rapporti formali, deliverables

- All'interno di ogni fase, spesso al termine di un task, vengono definiti dei punti di controllo (milestones)
 - devono essere inseriti in punti rilevanti dello sviluppo ad una distanza di tempo di non più di 2 o 3 settimane (durata media di un task)
- *Per essere effettivi i punti di controllo devono essere messi in punti il cui raggiungimento sia definibile in modo univoco*
 - non ha senso definire un punto di controllo rispetto ad una percentuale di sviluppo
- Ad ogni punto di controllo viene presentato al project manager un rapporto formale di progresso delle attività
- Un rapporto formale è costituito da un certo numero di deliverables
- Un deliverable è una qualsiasi cosa che forma una testimonianza del lavoro fatto
 - un documento, una dimostrazione
- Un milestone consiste quindi in una verifica del lavoro fatto fino a quel punto
 - sulla base dei deliverables consegnati al momento del milestone

Come si descrive un piano di lavoro?

- Viene innanzitutto compilata una tabella dei task
- Ad ogni task viene associata
 - una descrizione,
 - una stima della durata
 - ed i nomi dei task dai quali dipende
- Un task Tk dipende dal task Th
se Tk non può iniziare prima che Th sia terminato
 - ad esempio perché l'input di Tk è l'output di Th



Come si costruisce la Tabella dei task?

Esempio

- L'attività 1 dura 3 giorni
- L'attività 2 dura 12 giorni e dipende dalla 1
- L'attività 3 dura 10 giorni
- L'attività 4 dura 10 giorni e dipende dalla 1 e dalla 3
- L'attività 5 dura 5 giorni e dipende dalla 2 e dalla 4
- L'attività 6 dura 22 giorni e dipende dalla 5
- L'attività 7 dura 12 giorni e dipende dalla 5
- L'attività 8 dura 17 giorni e dipende dalla 7
- L'attività 9 dura 9 giorni e dipende dalla 8

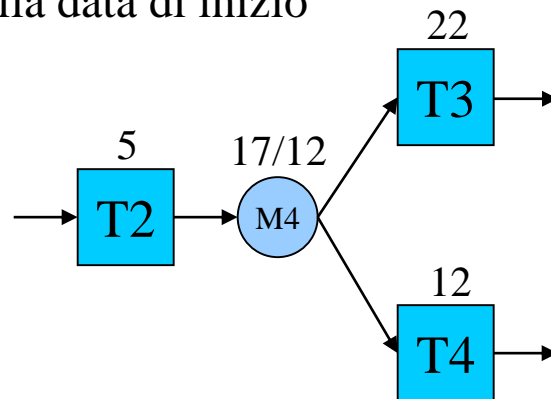
➤ *Costruiamo la Tabella dei Task*

Tabella dei task

Task	Descrizione	Durata (giorni)	Dipendenze
T1	Attività 1	3	-
T2	Attività 2	12	T1
T3	Attività 3	10	-
T4	Attività 4	10	T1, T3
T5	Attività 5	5	T2, T4
T6	Attività 6	22	T5
T7	Attività 7	12	T5
T8	Attività 8	17	T7
T9	Attività 9	9	T8

Cos'è un Grafo delle dipendenze?

- A partire dalla tabella dei task si può costruire il grafico delle dipendenze
 - *vanno inseriti oltre ai task anche i milestones*
- Ogni task viene etichettato con la sua durata
- I milestones vengono etichettati con la data prevista per il raggiungimento
 - la data si ottiene considerando la durata dei task precedenti a partire dalla data di inizio



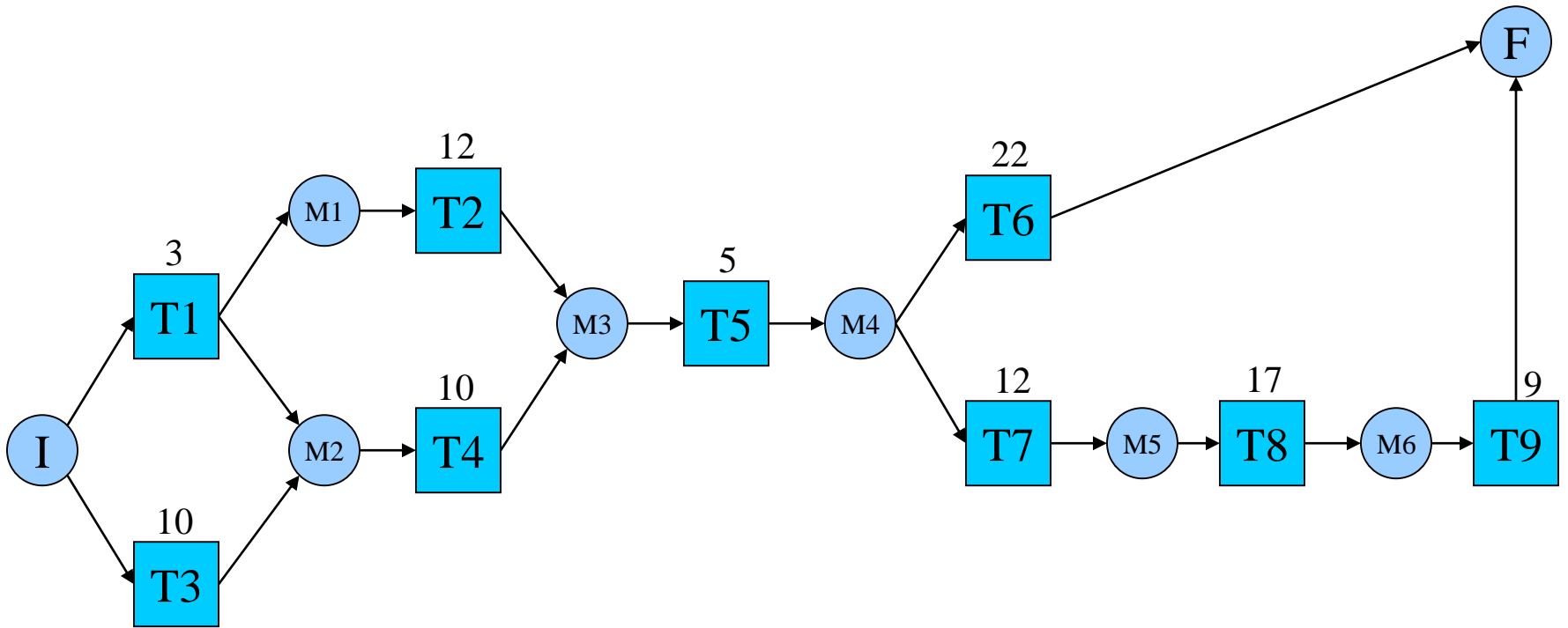
Come si costruisce il grafo delle dipendenze?

Esempio

Task	Descrizione	Durata (giorni)	Dipendenze
T1	Attività 1	3	-
T2	Attività 2	12	T1
T3	Attività 3	10	-
T4	Attività 4	10	T1, T3
T5	Attività 5	5	T2, T4
T6	Attività 6	22	T5
T7	Attività 7	12	T5
T8	Attività 8	17	T7
T9	Attività 9	9	T8

➤ *Costruiamo il grafo delle dipendenze*

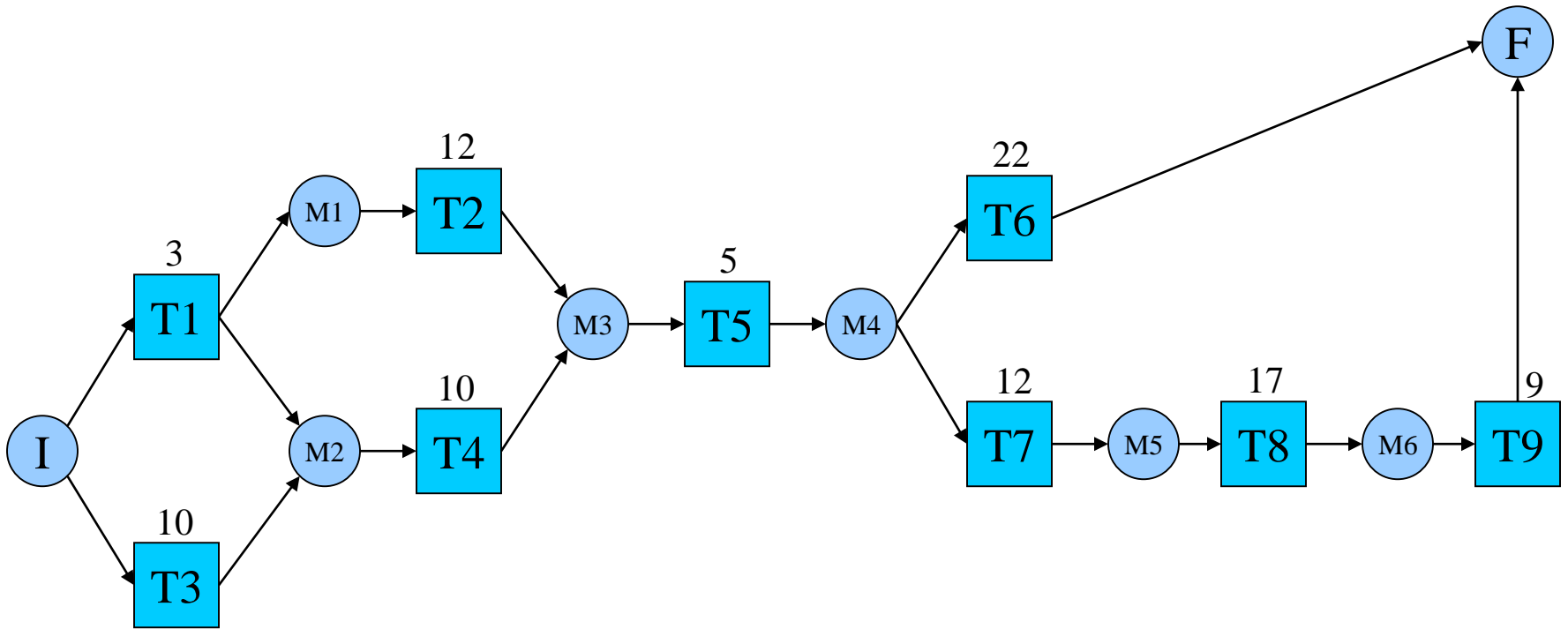
Grafo delle dipendenze



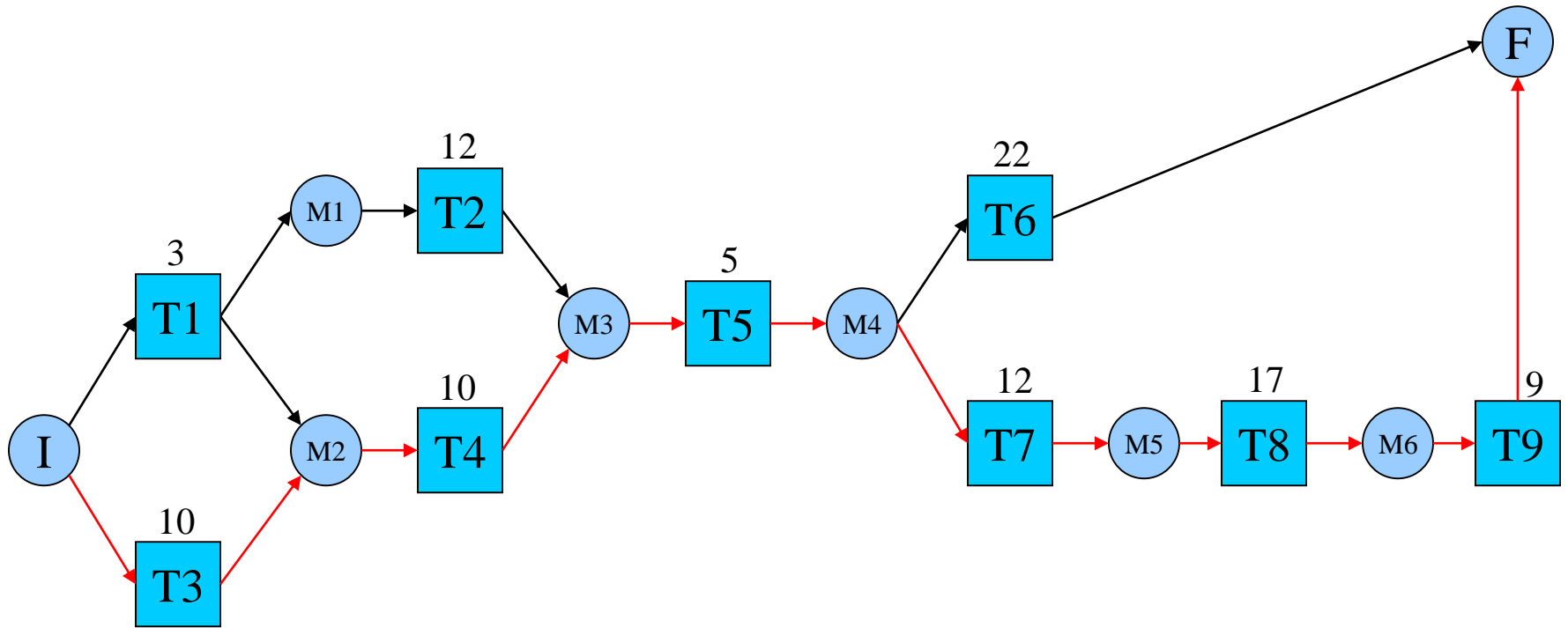
Il cammino critico

- I tanti cammini dal nodo iniziale a quello finale hanno durate diverse, c'è però sempre un cammino più lungo: il cammino critico
- *Il cammino critico determina la durata dello sviluppo del progetto*
- Ogni ritardo sul cammino critico determina un ritardo su tutto il progetto
 - ritardi non eccessivi su altri cammini non hanno questo effetto
- Bisogna prestare la massima attenzione ai task del cammino critico
- Vi sono strumenti automatici per generare il grafo delle dipendenze e trovare il cammino critico secondo vari metodi
- Un metodo è il PERT che consente un'analisi particolarmente fine
 - ad ogni task vengono associate tre durate: ottima, media e pessima
 - questi dati vengono utilizzati per trovare la durata ottima, media e pessima del progetto nel suo complesso
 - i cammini critici rispetto alle tre diverse durate possono essere diversi

Cammino critico Esempio



Cammino critico Esempio



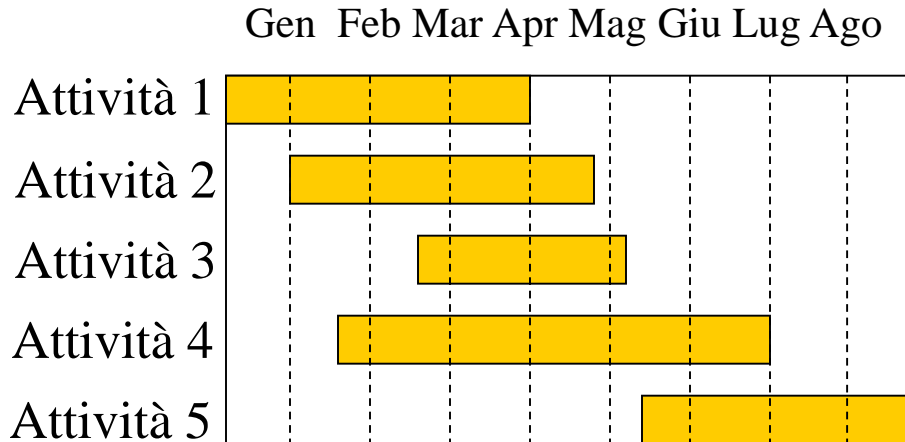
Grafo a barre (bar-chart)

- Un altro metodo porta ad una rappresentazione di grafo a barre (bar-chart), che viene dedotto dal grafo delle dipendenze
- Le attività vengono messe in diretta relazione con il tempo, sono indicati i milestones e spesso il margine di espansione che ha ogni task rispetto al cammino critico (che non ha margini)
- Ogni barra può venire annotata con il numero di persone che lavorano sul task corrispondente
- Questo diagramma consente di evidenziare le persone impiegate in ogni attività
 - il numero dovrebbe essere più o meno costante tranne che nei punti critici
- Non si ha invece evidenza di quali siano le persone impiegate nel progetto in un dato istante

Diagramma delle allocazioni (allocation-chart)

- Il diagramma delle allocazioni (allocation-chart) è un diagramma integrativo che *indica in ogni istante a quale progetto e quale task del progetto lavora una certa persona*
- Questo metodo consente di evidenziare lo sforzo del progetto e di ogni task espresso in numero di persone per mese
- Per ottenere i costi si associa ad ogni persona/mese il costo omnicomprensivo (stipendio, spese, ecc.)
- Rappresentazioni di tipo GANTT

Bar-chart e allocation-chart



Grafo a barre (Bar-chart)

Diagramma
delle allocazioni
(allocation-chart)

Risorse	Attività	Totale	G	F	M	A	M
Risorsa 1	Attività 1	3 gg	1 g	2 g			
	Attività 2	5 gg		3 g	2g		
Risorsa 2	Attività 2	5 gg		3 g	2 g		
	Attività 3	8 gg			3 g	2 g	3
	Attività 4	8 gg		1 g	2 g	3 g	2 g

Come si produce una pianificazione? (1)

- In base ad una combinazione di criteri
- Per analogia
 - Confrontando quanto avvenuto per un prodotto sviluppato in passato
- Per giudizio di un esperto
 - Una persona che ha accumulato esperienza nella produzione di piani di lavoro per diversi tipi di prodotti
- In base alle risorse disponibili
 - Si tratta di una situazione comune, non si determinano cioè le risorse necessarie in base al piano, ma il project manager redige il piano sapendo ad esempio di poter disporre di tre persone per due mesi e poi di due per un altro mese e mezzo ecc.

Come si produce una pianificazione? (2)

- Quando si pianifica?
- Un piano di lavoro non è un'entità statica ma *viene continuamente riorganizzato*
- Il project manager può fare il piano annuale delle attività, sapendo che mensilmente lo dovrà rivedere ed adattare alle situazioni
 - nuove attività, variazioni nelle risorse allocate, ritardi nelle attività schedate, ecc.
- *Un piano fa sempre fatto per tutto il periodo di sviluppo di un progetto, non solamente per una sua parte*

Stima dei costi

- Una delle informazioni più importanti presenti in uno studio di fattibilità è la stima del costo del prodotto
 - *I costi devono essere stimati con buona approssimazione all'inizio dello sviluppo del prodotto, non ad attività iniziate*
- Una valutazione del costo globale di un prodotto/progetto non è però semplice, si basa su diversi criteri
- Per analogia
 - confrontando i dati a disposizione per prodotti precedenti
- Per giudizio dell'esperto
- In base alle risorse disponibili
 - in questo caso si sa in partenza che il cliente è disposto a pagare non più di una certa cifra
 - si cerca quindi di stimare la quantità di prodotto fattibile con quella cifra

Stima dei costi (2)

- In base a modelli di calcolo
 - viene stimato lo sforzo richiesto in base alle caratteristiche del prodotto
 - definito il numero di mesi/persona (M/p) necessari
 - ed il tempo complessivo (Tc) di sviluppo
- I modelli di calcolo forniscono delle formule per calcolare M/p e Tc
 - a partire essenzialmente da una stima
 - delle dimensioni del prodotto
 - e di alcune caratteristiche di complessità
- Il metodo denominato Function Point Analysis consente di definire una stima dei costi basata sulla percezione “funzionale” da parte dell’utente del sistema finito

M/p e Tc sono indipendenti o quasi!

- Il lavoro svolto da 10 persone in un mese (22 giorni lavorativi) può essere fatto da 22 persone in 10 giorni?

➤ *NO*

- *Vi sono tempi di sviluppo fisiologici per i progetti che non si possono abbreviare semplicemente aumentando il numero di risorse*
 - bisogna quindi pianificare considerando che si può influire parzialmente sul Tc e stimare la quantità di risorse ottimale da allocare sul progetto
- Il fatto che non si possa diminuire sotto una certa soglia il tempo di sviluppo è dovuto principalmente a due fattori
 - Non tutto è parallelizzabile
 - Vi sono dei limiti all'introduzione di nuove risorse
 - si rischia di aumentare i costi, infatti si hanno problemi di coordinamento ed aumenta la parte di tempo dedicata alla comunicazione
 - da un certo punto in poi il tempo in più richiesto per la comunicazione supera i benefici dell'introduzione di nuove risorse