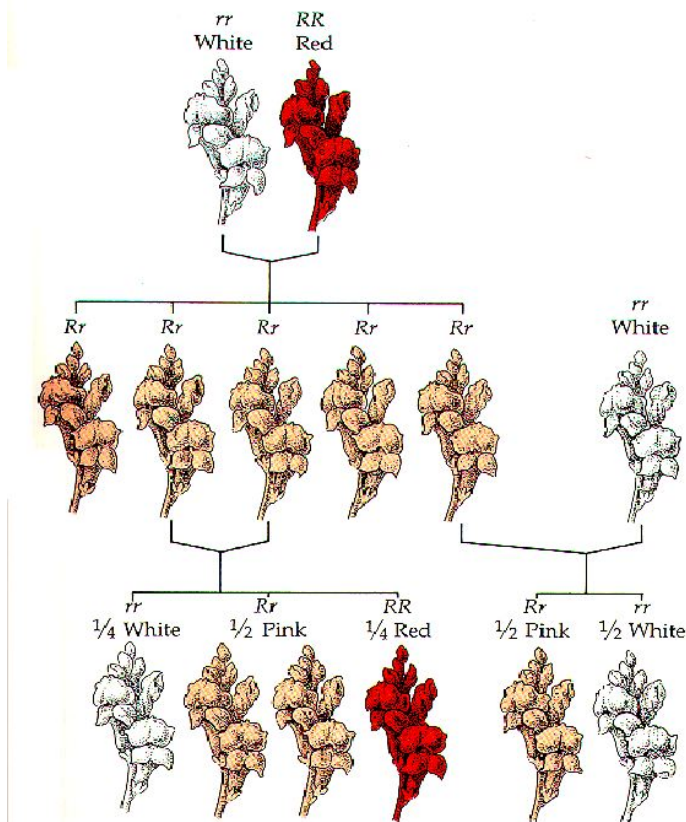


Leggi Mendel	Estensioni leggi di Mendel (cambiano i rapporti attesi di Mendel)
Geni A e B localizzati su diversi cromosomi	Se A e B sono sullo stesso cromosoma possono cambiare i rapporti 9:3:3:1 in F2 (RICOMBINAZIONE)
Dominanza completa	Dominanza non è sempre completa <ul style="list-style-type: none"> • DOMINANZA INCOMPLETA/SEMIDOMINANZA • CODOMINANZA
1 gene → 2 alleli	Un gene può avere più di due alleli ai quali sono associati diversi fenotipi 1 gene → più di 2 alleli ALLELI MULTIPLI → DIVERSI FENOTIPI
1 gene → 1 carattere A > Colore B > Forma	Un singolo gene può influenzare un numero di distinti e apparentemente non correlati caratteri (come spesso si verifica nelle malattie genetiche) 1 gene → più caratteri PLEIOTROPIA
	Più geni possono determinare uno specifico carattere Gene A <-> Gene B → 1 carattere EPISTASI/COMPLEMENTAZIONE
genotipo → fenotipo (non viceversa) AA → Giallo Aa → Giallo aa → Verde	Lo stesso genotipo non sempre produce lo stesso fenotipo a causa di <ul style="list-style-type: none"> • PENETRANZA • ESPRESSIVITA' • GENI MODIFICATORI • AMBIENTE

DOMINANZA INTERMEDIA/INCOMPLETA/PARZIALE o SEMIDOMINANZA

Il fenotipo dell'ibrido F1 (Aa) è diverso (generalmente intermedio)
da quello delle linee pure dei genitori (AA e aa)

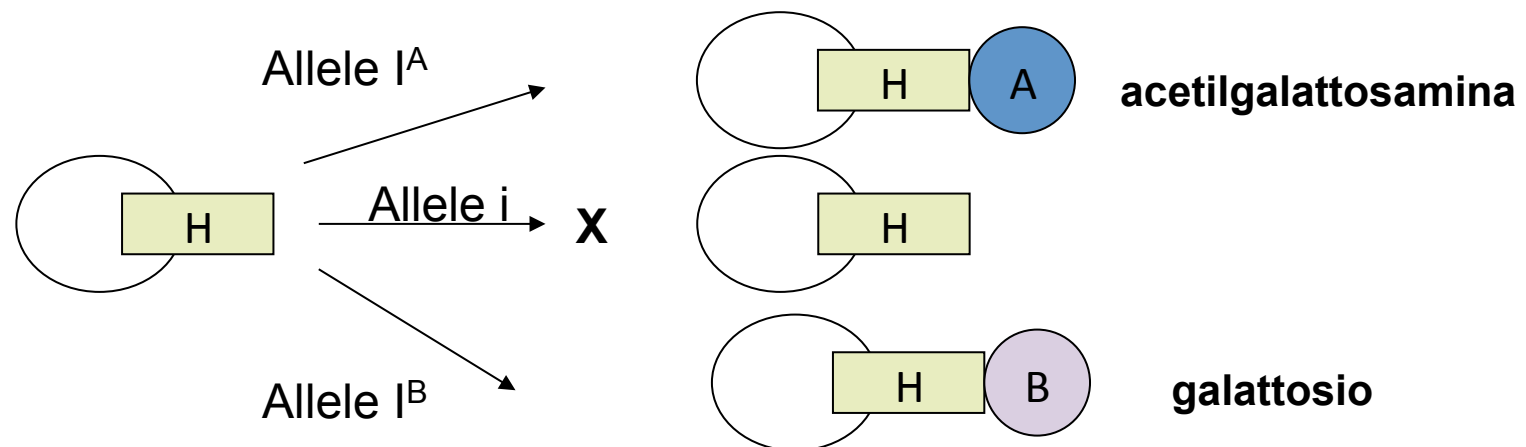


Incomplete Dominance Follows Mendel's Laws

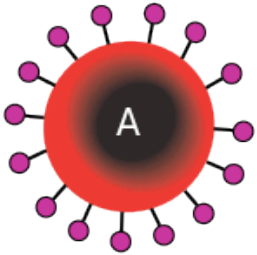
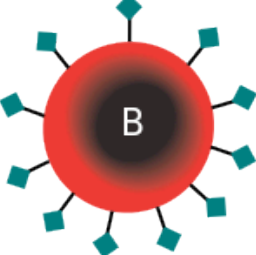
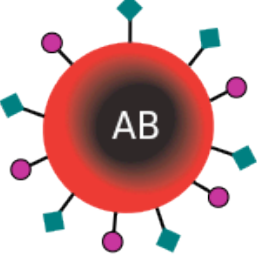
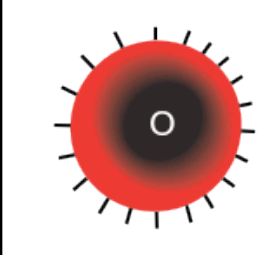


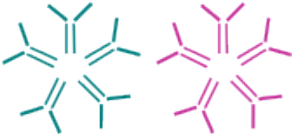



CODOMINANZA

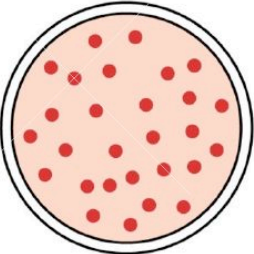
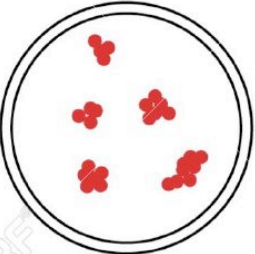
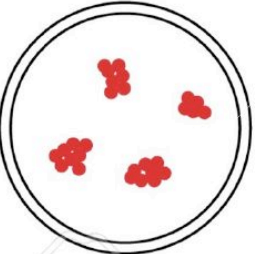
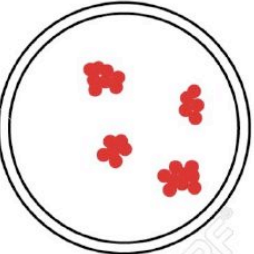
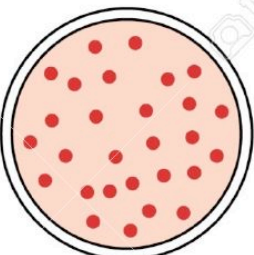
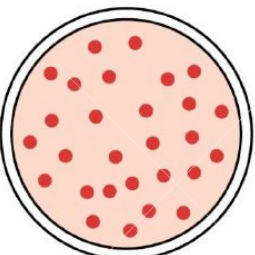
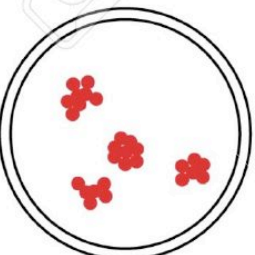
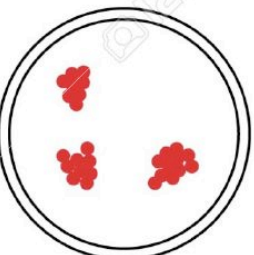
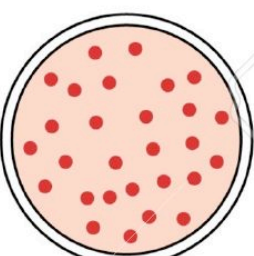
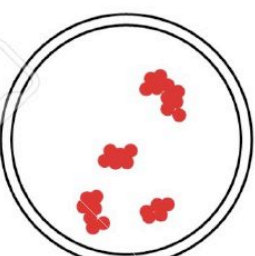
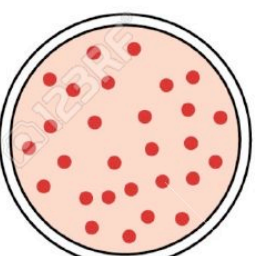
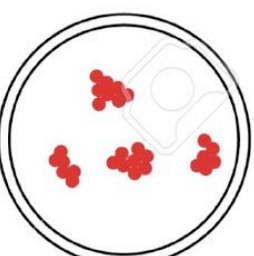
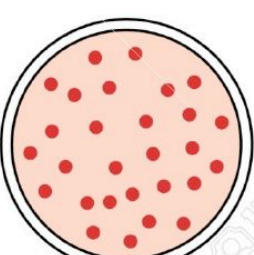
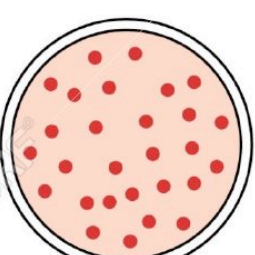
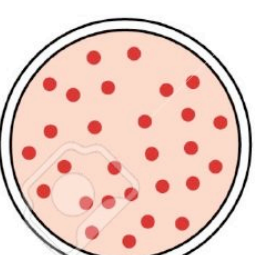
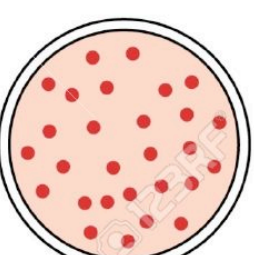
Nell'ibrido F1 (Aa) entrambi i caratteri dei genitori (AA e aa) compaiono equamente

Gruppo sanguigno	Genotipo	Enzima	Antigene
0	i/i	Enzima non prodotto	H
A	i/I ^A o I ^A /I ^A	α-D- acetil galattosamiltransferasi	H + A
B	i/I ^B o I ^B /I ^B	α-D-galattosiltransferasi	H + B
AB	I ^A /I ^B	α-D- acetil galattosamiltransferasi α-D-galattosamiltransferasi	H + A + B

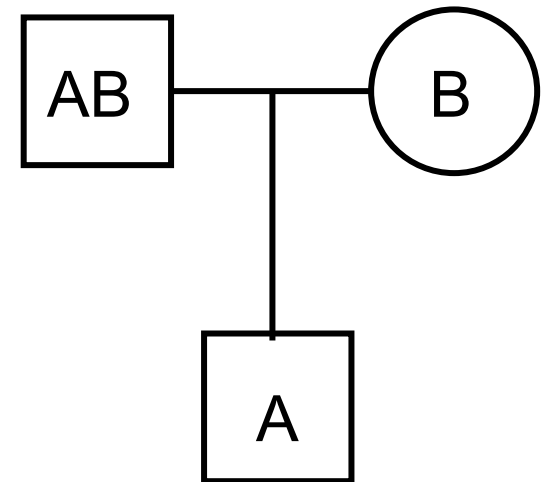
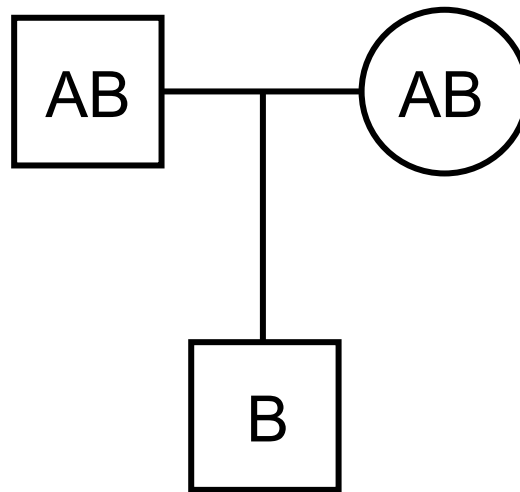
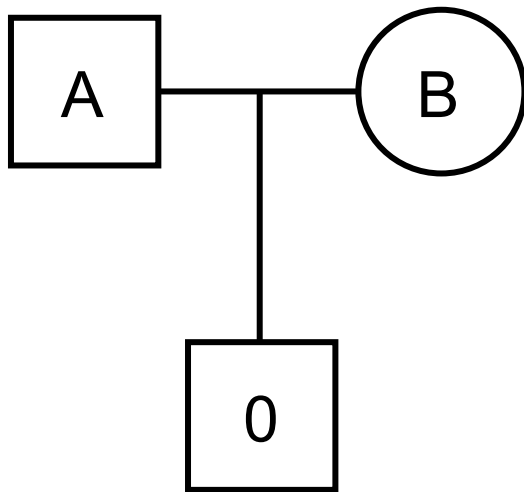


Antigeni e anticorpi del gruppo sanguigno ABO

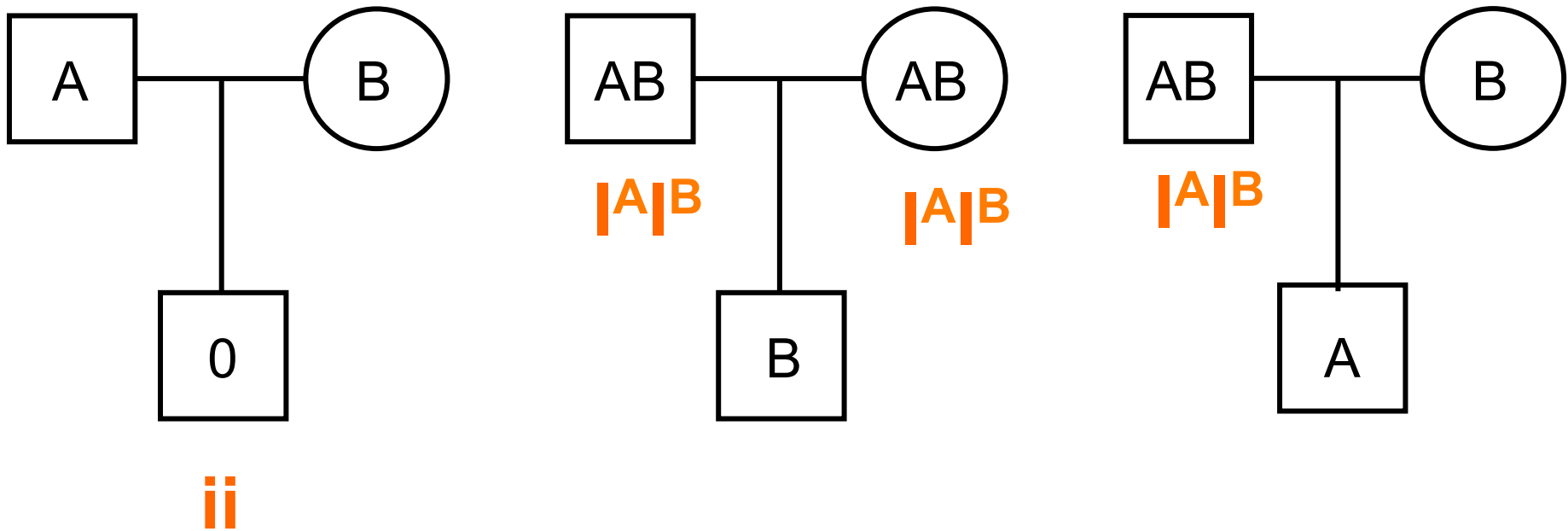
	Gruppo A	Gruppo B	Gruppo AB	Gruppo O
Tipi di GLOBULI ROSSI				
Anticorpi presenti	 Anti-B	 Anti-A	Nessuno	 Anti-A e Anti-B
Antigeni presenti	 A	 B	 A e B	Nessuno

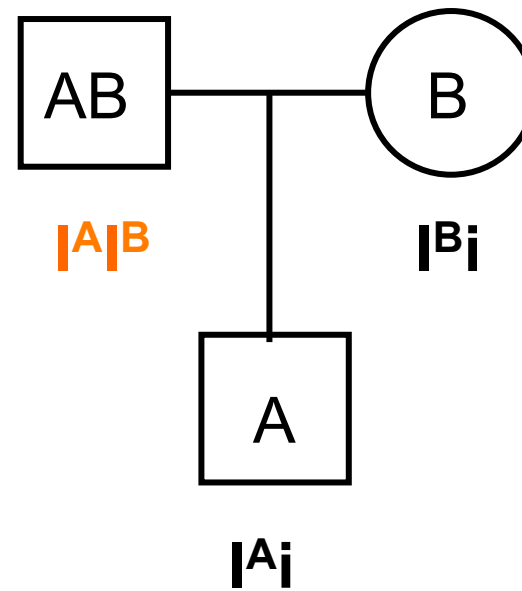
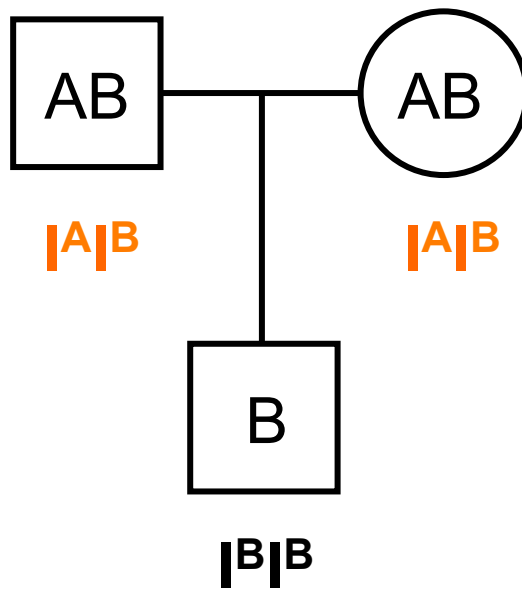
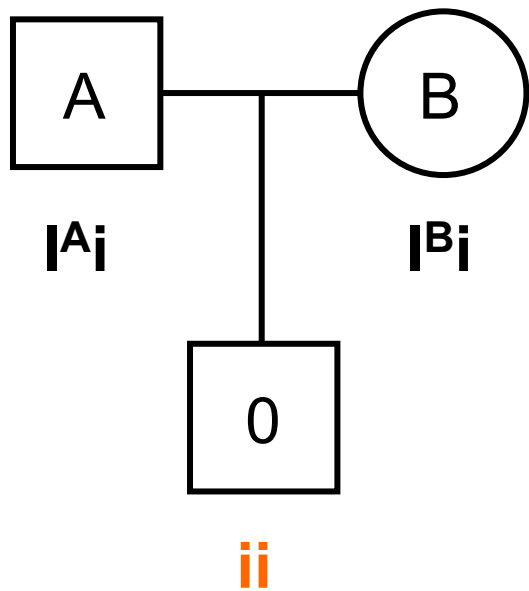
		DONOR blood type			
		O	A	B	AB
RECIPIENT blood type	O				
	A				
	B				
	AB				

Definire i genotipi nei membri delle seguenti famiglie



Genotipi certi rispetto ai fenotipi





	 ^A	i
 ^B	 ^A ^B	 ^B_i
i	 ^A_i	ii

	 ^A	 ^B
 ^A	 ^A ^A	 ^A ^B
 ^B	 ^A ^B	 ^B ^B

	 ^A	 ^B
 ^B	 ^A ^B	 ^B ^B
i	 ^A_i	 ^B_i

Il figlio di due genitori con gruppo sanguigno rispettivamente A e B, quale gruppo sanguigno può avere tra i seguenti?

1) A

2) B

3) 0

A) 1 o 2

B) 1 o 2 o 3

C) 1 o 3

D) 2 o 3

E) Solo 3

Il figlio di due genitori con gruppo sanguigno rispettivamente A e B, quale gruppo sanguigno può avere tra i seguenti?

1) A ($I^A I^A$ o $I^A i$ x $I^B i$)

2) B ($I^A i$ x $I^B i$ o $I^B I^B$)

3) O ($I^A i$ x $I^B i$)

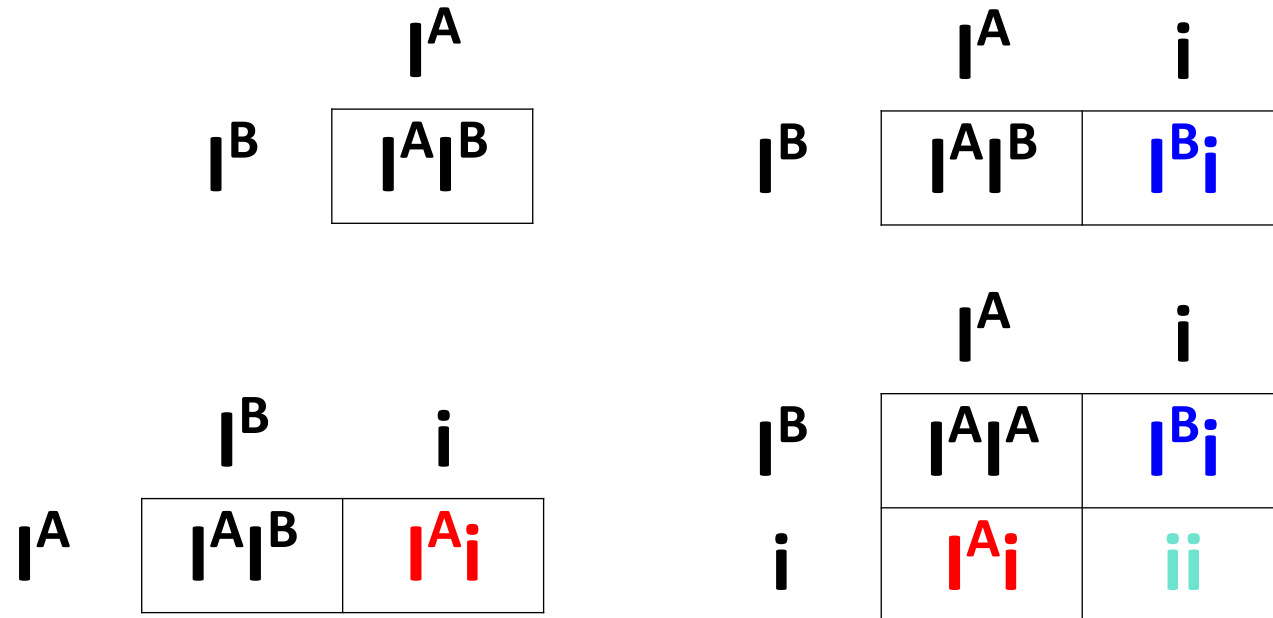
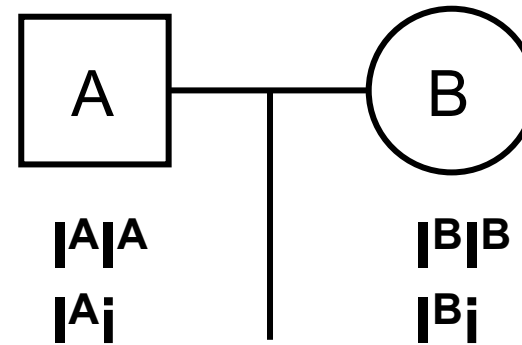
A) 1 o 2

B) 1 o 2 o 3

C) 1 o 3

D) 2 o 3

E) Solo 3



ALLELI MULTIPLI

A) Sistema AB0

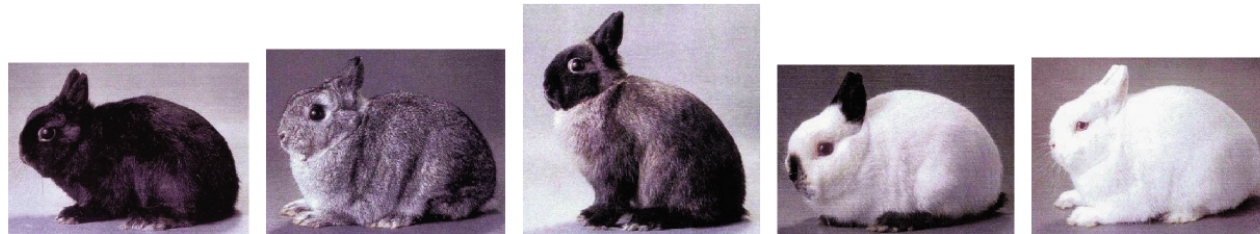
3 alleli

$(I^A = I^B) > i$

= codominanza
> dominanza

B) Colore pelo conigli

Possibili genotipi	CC, Cc^{ch}, Cc^h, Cc	$c^{ch}c^{ch}$	$c^{ch}c^h, c^{ch}c$	c^hc^h, c^hc	cc
Fenotipo	Grigio scuro	Cincilla	Grigio chiaro	Himalaya	Albino



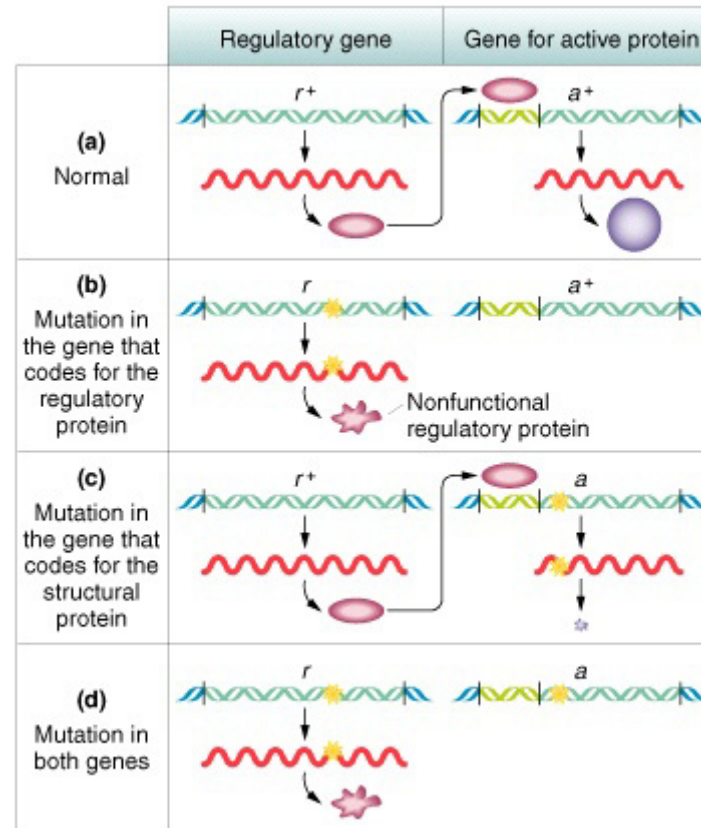
4 alleli: $C > c^{ch}, c^h, c$
 $c^{ch} > c^h, c$ ($c^{ch}c^{ch} > cincilla$)
 $c^h > c$

SERIE ALLELICA: insieme degli alleli ad un locus.

Una serie allelica può essere costituita anche da centinaia di alleli: esempio le diverse mutazioni identificate in un solo gene che causa una malattia

RAPPORTI MENDELIANI MODIFICATI: INTERAZIONI TRA GENI

EPISTASI: interazione tra geni in cui l'espressione fenotipica di un gene viene influenzata da un altro gene. Esempio: gene che produce una proteina che regola l'espressione di un altro gene.

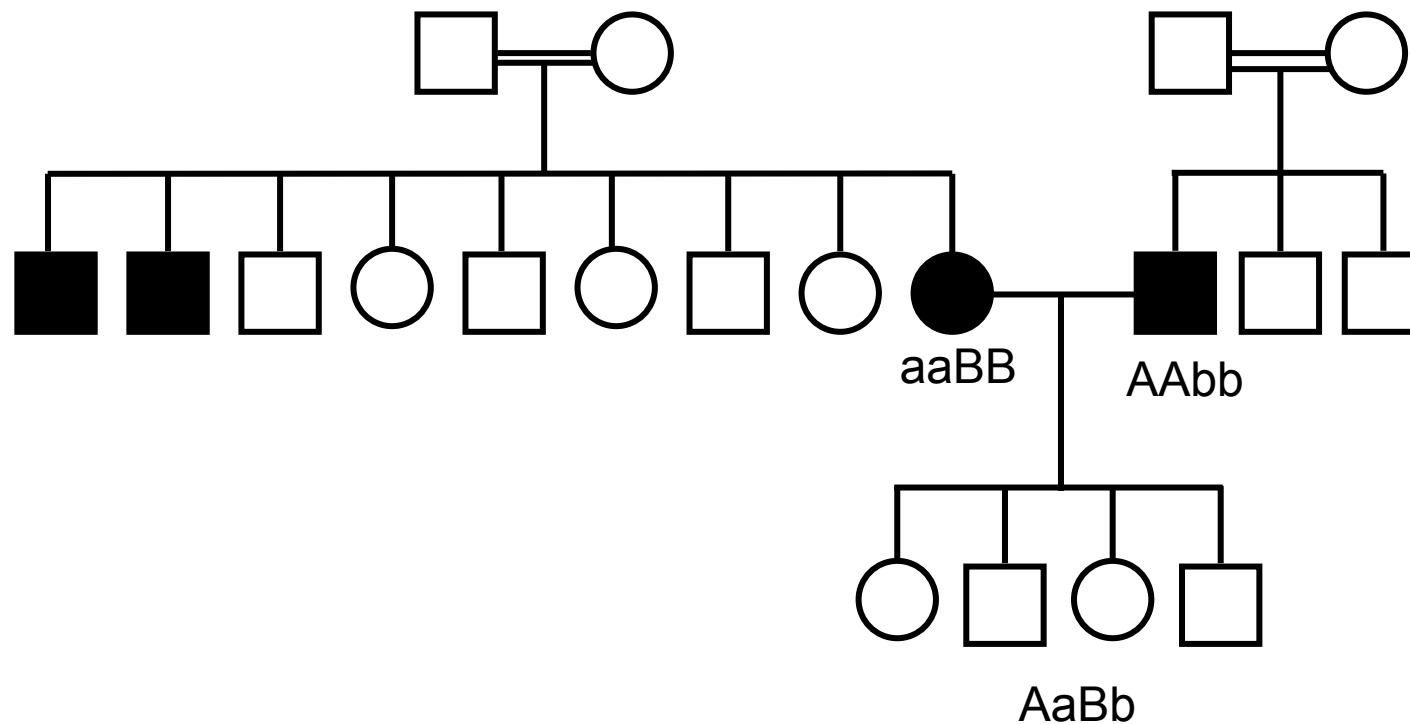


Genotipi e fenotipi nella generazione F2 per spiegare il rapporto 9:7

	AB	Ab	aB	ab
AB	A- B-	A- B-	A- B-	A- B-
Ab	A- B-	A- bb	A- B-	A- bb
aB	A- B-	A- B-	aa B-	aa B-
ab	A- B-	A- bb	aa B-	aa bb

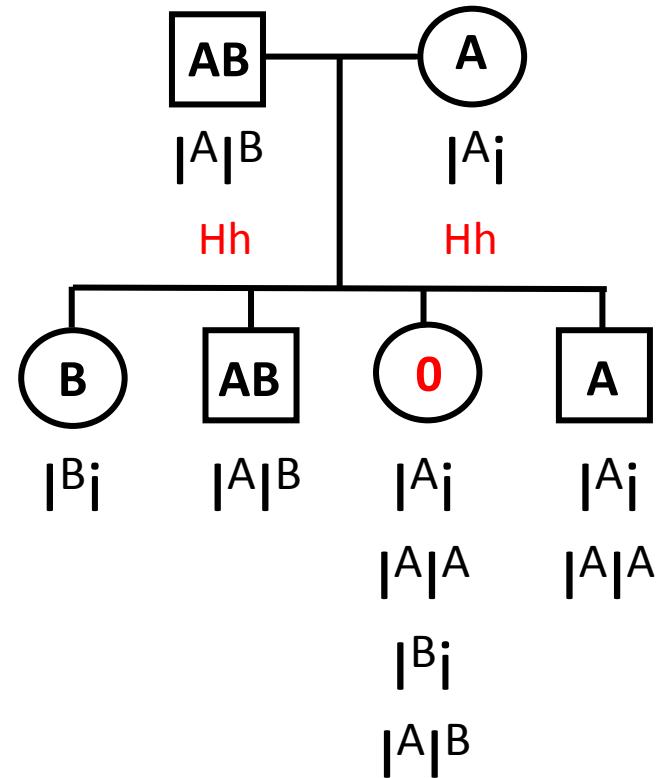
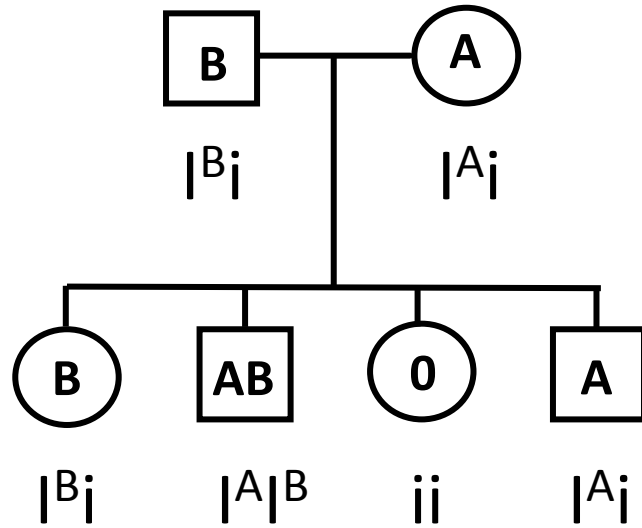
Complementazione: esempio sordità

COMPLEMENTAZIONE: processo nel quale si produce un fenotipo wild-type (normale) generando una condizione di eterozigotità a due diversi loci nei quali la presenza in omozigosi di alleli mutanti (**recessività**) causa fenotipo alterato (malattia).

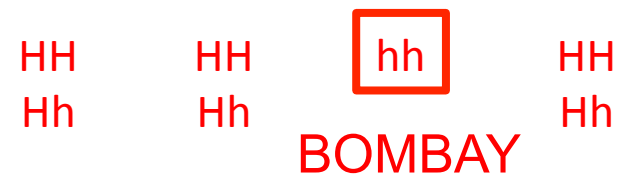


ETEROGENEITA' GENETICA: Fenotipo che può essere causato da mutazioni di più di un gene

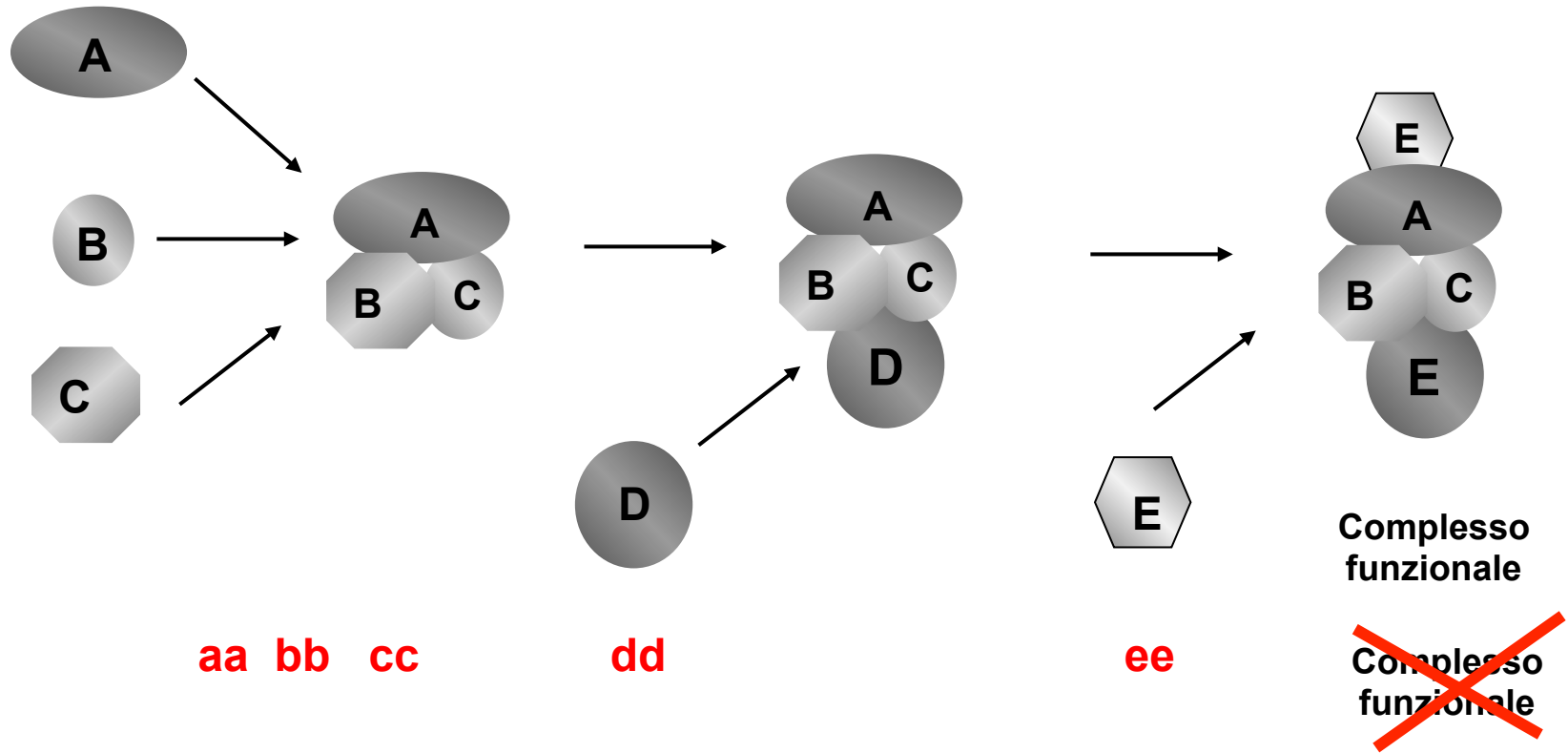
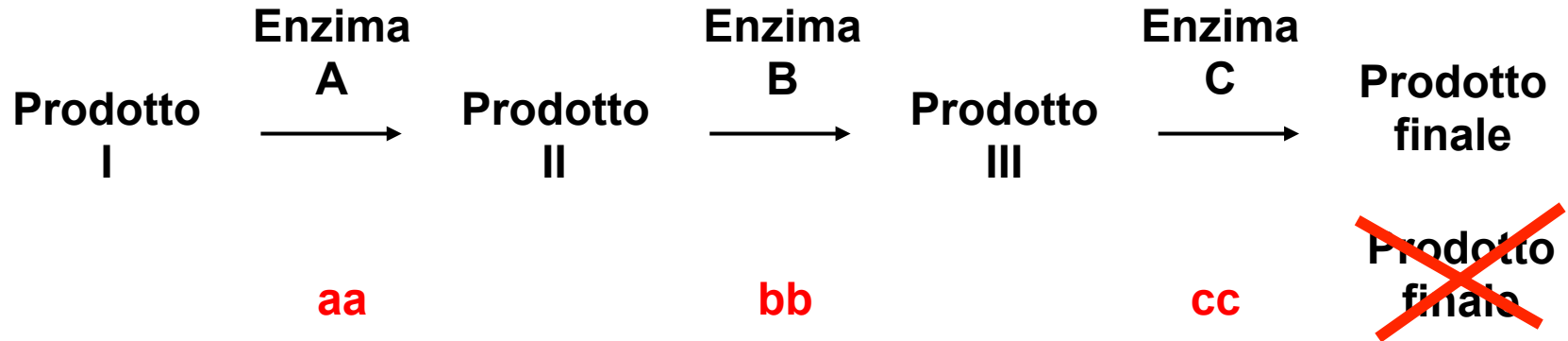
Determinare i possibili genotipi nei membri delle seguenti famiglie in cui è indicato il gruppo sanguigno.



L'omozigosi per l'allele h è epistatica sul locus ABO. Gli individui hh non sono in grado di produrre l'antigene H che è necessario per legare gli zuccheri A e B sulla superficie dei globuli rossi



POSSIBILI PATHWAY IMPLICATI NELLA DETERMINAZIONE DI UN FENOTIPO



Analisi di complementazione: ripristino fenotipo wild-type.

Diverse applicazioni:

(1) presenza di eterogeneità genetica

esempio anemia di Fanconi - instabilità cromosomica

