

Università di Trieste
Dipartimento di Ingegneria e Architettura

Corso di
Costruzioni in Legno

Collegamenti di Strutture in Legno

Prof. Ing. Natalino Gattesco

UNIONI

Per l'assemblaggio di strutture in legno è necessario utilizzare opportuni sistemi di unione che collegano fra loro gli elementi

Le tecniche di unione comunemente utilizzate si differenziano sia per il tipo di sollecitazione sia per i materiali utilizzati.

Le unioni si distinguono nelle seguenti due tipologie:

Unioni tradizionali della carpenteria lignea realizzate attraverso la lavorazione delle superfici di contatto (*trasmissione degli sforzi per contatto diretto*)

Unioni meccaniche di tipo moderno (*trasmissione degli sforzi attraverso l'inserimento di elementi metallici ed eventualmente con la presenza di adesivi*)

UNIONI

Le unioni meccaniche si possono suddividere in funzione della tipologia di connettore utilizzato

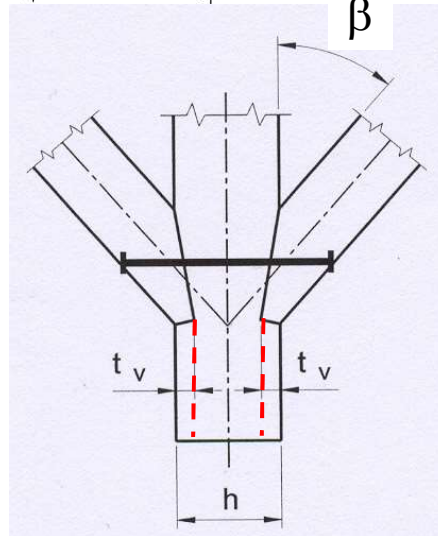
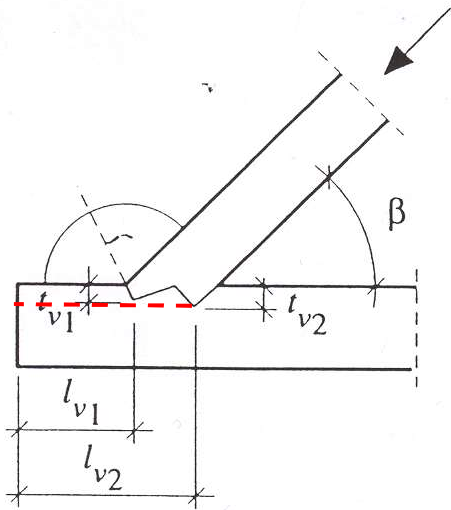
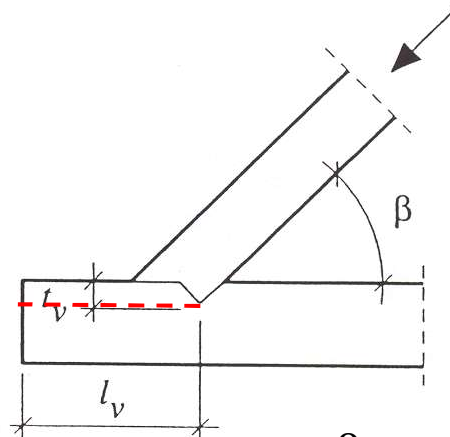
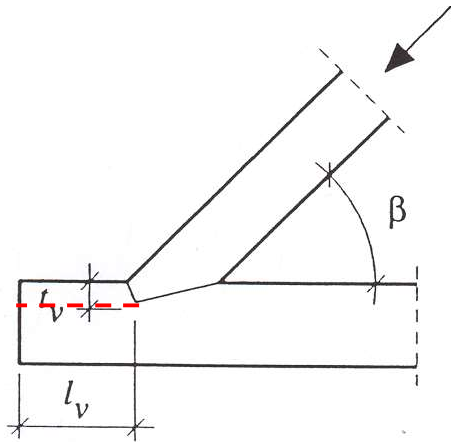
Connettori a gambo cilindrico (*chiodi, bulloni, spinotti, viti e cambre*)

Connettori metallici di superficie (*caviglie, anelli, piastre dentate*)

Elementi di acciaio incollati (*barre, piastre*)

Connessioni trave-soletta in calcestruzzo

UNIONI DI CARPENTERIA



$$\begin{cases} t_v \leq \frac{h}{4} & \text{per } \beta \leq 50^\circ \\ t_v \leq \frac{h}{6} & \text{per } \beta > 60^\circ \end{cases}$$

$$t_v \leq \frac{h}{6} \quad \text{per dente simm.}$$

$$\begin{cases} t_{v1} \leq 0.8 t_{v2} \\ t_{v1} \leq t_{v2} - 10 \text{ mm} \end{cases}$$

UNIONI DI CARPENTERIA

Gli elementi strutturali convergenti nei nodi realizzati con unioni di carpenteria devono essere verificati tenendo conto dell'effettiva distribuzione delle sollecitazioni all'interno dell'unione stessa.

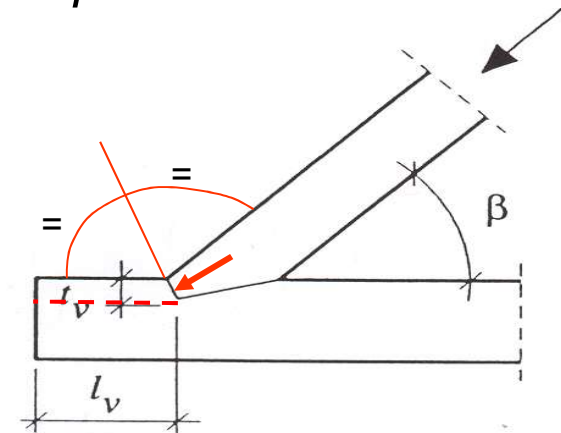
Esempio: verifiche necessarie per un collegamento ad incastro tra puntone e catena di una capriata in legno.

Verifica a compressione

Se l'interfaccia frontale del puntone è bisettrice dell'angolo esterno formato da puntone e catena, l'angolo formato dalla forza rispetto alla direzione delle fibre è minimo e pari a $\alpha = \beta/2$

$$\sigma_{c,\alpha,d} = \frac{F_d \cos^2 \alpha}{b_{ef} t_v}$$

$$\sigma_{c,\alpha,d} \leq f_{c,\alpha,d}$$

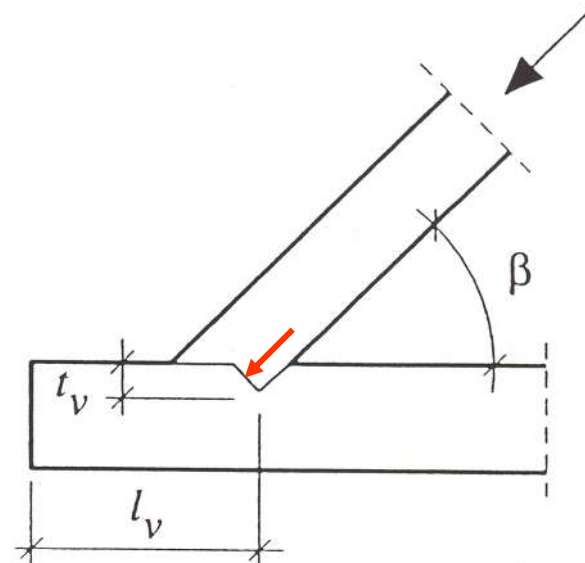


UNIONI DI CARPENTERIA

Verifica a compressione

Se invece, come nel secondo caso, l'incastro è fatto sull'interno allora il taglio nel puntone è perpendicolare e l'angolo fra la forza e la direzione delle fibre è massimo e pari a β

$$\sigma_{c,\beta,d} = \frac{F_d \cos \beta}{b_{ef} t_v} \quad \sigma_{c,\beta,d} \leq f_{c,\beta,d}$$



UNIONI DI CARPENTERIA

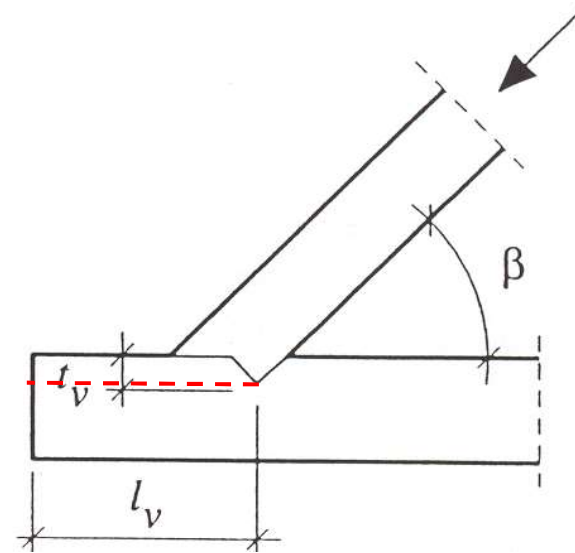
Verifica a trazione della catena

Si verifica la catena a trazione nella sezione indebolita dall'intaglio

$$\sigma_{c,0,d} = \frac{F_d \cos \beta}{b_{ef} (h - t_v)} \quad \sigma_{c,0,d} \leq f_{t,0,d}$$

La verifica a scorrimento della sezione davanti all'intaglio consiste

$$\tau_d = \frac{F_d \cos \beta}{b_{ef} l_v} \quad \tau_d \leq f_{v,d}$$



La lunghezza l_v si calcola in modo che sia soddisfatta quest'ultima verifica.

ESEMPIO DI NODO DI CAPRIATA

Calcolo di una capriata

Geometria

$L =$	7.0 m
$i =$	4.0 m
$h =$	1.60 m

Dimensione delle sezioni

Puntone

$b_p =$	20 cm
$h_p =$	24 cm

Catena

$b_c =$	20 cm
$h_c =$	24 cm

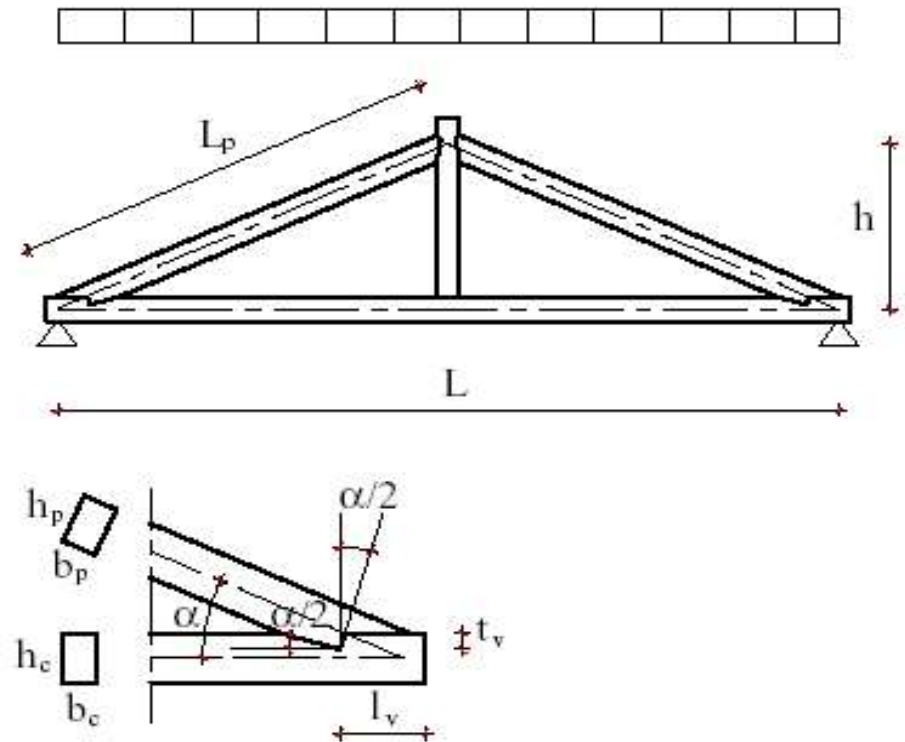
Classe di servizio

II

Classe di durata del carico

Breve dur.

$k_{mod} =$	0.90
-------------	------



ESEMPIO DI NODO DI CAPRIATA

CARICHI :

Statici:

peso proprio	$G_{k1} =$	0.10	kN/m ²
arcarecci	$G_{k2} =$	0.06	kN/m ²
isolante	$G_{k3} =$	0.05	kN/m ²
manto di copertura	$G_{k4} =$	0.60	kN/m ²
carico permanente/m ²	$G_k = \Sigma G_{ki} =$	0.81	kN/m ²
carico variabile neve/m ²	$Q_1 =$	1.60	kN/m ²
carico permanente/m	$g_k = G_k * i =$	3.25	kN/m
carico variabile neve/m	$q_{k1} = Q_{k1} * i =$	6.40	kN/m

Caratteristiche del materiale

Legno di abete classe C22

$f_{m,k} =$	22.0 MPa
$f_{c,0,k} =$	20.0 MPa
$f_{t,0,k} =$	13.0 MPa
$f_{c,90,,k} =$	5.1 MPa
$f_{v,k} =$	2.4 MPa
$E_{0,m} =$	10000 MPa
$E_{0,k} =$	6700 MPa
$G_m =$	630 MPa
$\rho_m =$	340 kg/m ²
$\rho_k =$	410 kg/m ³
$\gamma_M =$	1.30 -

CALCOLO SOLLECITAZIONI E VERIFICHE SLU:

Combinazione delle azioni

perm. + var. neve	$p = \gamma_g * g_k + \gamma_q * q_{k1} =$	14.15	kN/m	$\gamma_g = 1.40$	$\gamma_q = 1.50$
-------------------	--	-------	------	-------------------	-------------------

ESEMPIO DI NODO DI CAPRIATA

Calcolo delle sollecitazioni

$$\begin{aligned}M_3 &= p \cos^2 \alpha L_p^2 / 8 && 21.67 \text{ kNm} \\T_1 &= p \cos^2 \alpha L_p / 2 && 22.52 \text{ kN} \\P_1 &= (pL/2 - T_1 \cos \alpha) / \sin \alpha = && 69.85 \text{ kN} \\P_2 &= P_1 - p \sin \alpha \cos \alpha L_p = && 49.26 \text{ kN} \\C &= P_1 \cos \alpha - T_1 \sin \alpha = && 54.16 \text{ kN}\end{aligned}$$

Verifica a taglio

$$\begin{aligned}f_{v,d} &= k_{\text{mod}} f_{v,k} / \gamma_M = && 1.66 \text{ MPa} \\ \tau_d &= 1,5 T_1 / A_p = && 0.70 \text{ MPa} \\ \tau_d / f_{v,d} &= && \mathbf{0.42} < \mathbf{1}\end{aligned}$$

ESEMPIO DI NODO DI CAPRIATA

Verifica pressoflessione puntone

$\sigma_{c,0,d} = P_1 / (A_p) =$	1.46 MPa
$\sigma_{m,d} = M_3 / W_p =$	11.28 MPa
$f_{m,d} = k_{mod} f_{m,k} / \gamma_M =$	15.23 MPa
$f_{c,0,d} = k_{mod} f_{c,0,k} / \gamma_M =$	13.85 MPa
$i_{min} = \text{radq}(I_{pmin} / A_p) =$	5.77 cm
$L_p = \text{radq}(L^2 / 4 + h^2) =$	3.85 m
$\lambda = b L_p / i_{min} =$	66.7 cm
$\sigma_{c,crit} = \pi^2 E_{0,k} / \lambda^2 =$	14.87 MPa
$\lambda_{rel} = \text{radq}(f_{c,0,k} / \sigma_{c,crit}) =$	1.16
$\beta_c(\text{legno massiccio}) =$	0.20
$k = 0,5(1 + \beta_c(\lambda_{rel} - 0,5) + \lambda_{rel}^2) =$	1.24
$kc = 1 / (k + \text{radq}(k^2 - \lambda_{rel}^2)) =$	0.60
$\sigma_{c,0,d} / kc / f_{c,0,d} + \sigma_{m,d} / f_{m,d} =$	0.92 < 1

ESEMPIO DI NODO DI CAPRIATA

Verifica giunto catena puntone

Verifica a compressione sul dente

$$\begin{aligned}t_v &= 6.00 \text{ cm} \\b_{\text{eff}} &= \min(b_p; b_c) = 20.00 \text{ cm} \\ \sigma_{c,\alpha,d} &= P_1 \cos^2(\alpha/2) / b_{\text{eff}} / t_v = 5.56 \text{ MPa} \\ f_{c,\alpha,d} &= f_{c,0,d} / ((f_{c,0,d} / f_{c,90,d}) \sin^2(\alpha/2) + \cos^2(\alpha/2)) = 12.23 \text{ MPa} \\ \sigma_{c,\alpha,d} / f_{c,\alpha,d} &= \mathbf{0.45} < 1\end{aligned}$$

Verifica a taglio sul dente

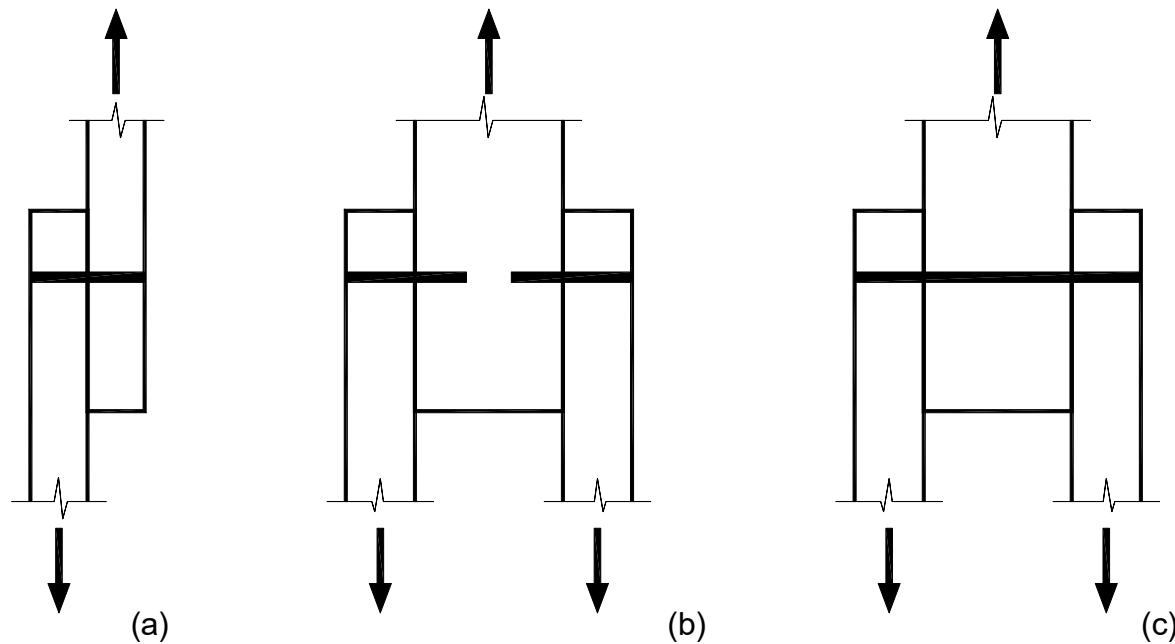
$$\begin{aligned}l_v &= 30.00 \text{ cm} \\ \tau'_d &= C / l_v / b_{\text{eff}} = 0.90 \text{ MPa} \\ \tau'_d / f_{v,d} &= \mathbf{0.54} < 1\end{aligned}$$

Verifica catena

$$\begin{aligned}f_{t,0,d} &= k_{\text{mod}} f_{t,0,k} / \gamma_M = 9.00 \text{ MPa} \\ \sigma_{t,0,d} &= C / (h_c - t_v) / b_c = 1.50 \text{ MPa} \\ \sigma_{t,0,d} / f_{t,0,d} &= \mathbf{0.17} < 1\end{aligned}$$

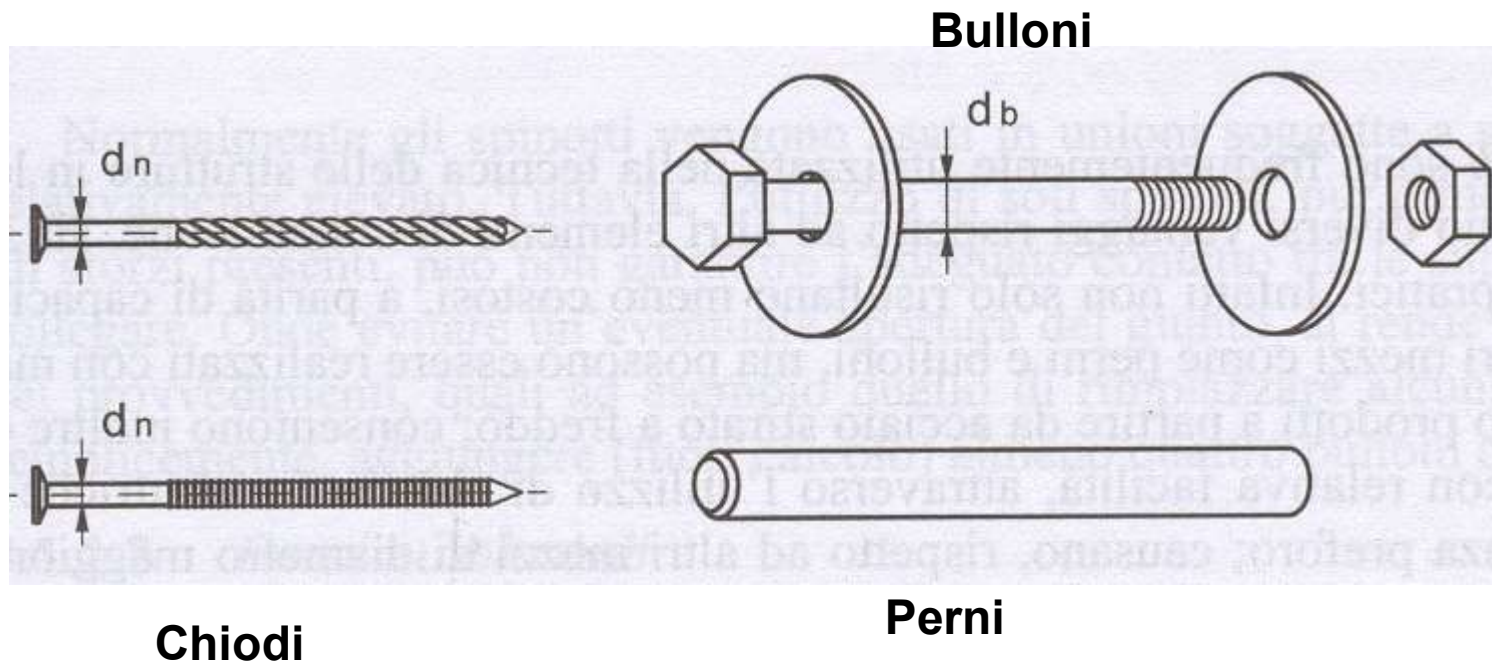
UNIONI A GAMBO CILINDRICO

Nelle unioni a gambo cilindrico si definiscono i piani di taglio come il numero di sezioni efficaci per ciascun connettore

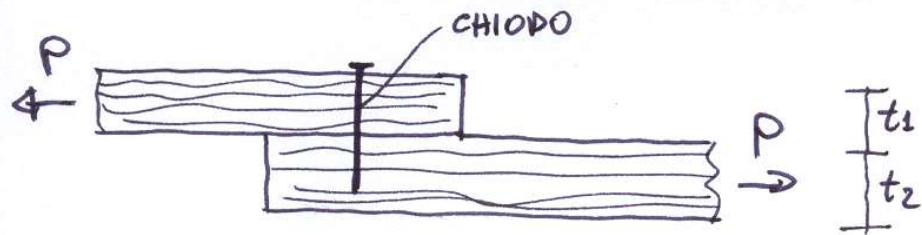


Unioni ad uno e a due piani di taglio

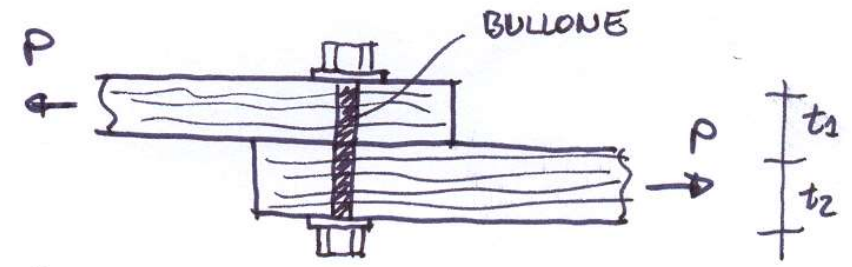
UNIONI A GAMBO CILINDRICO



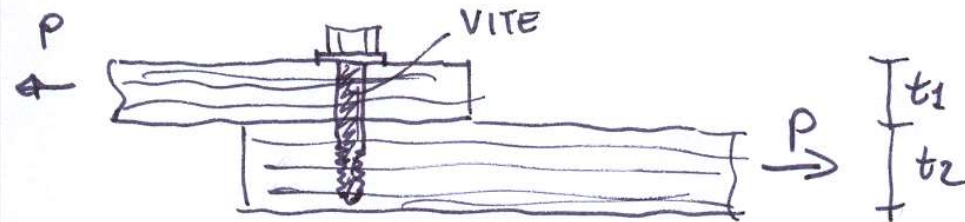
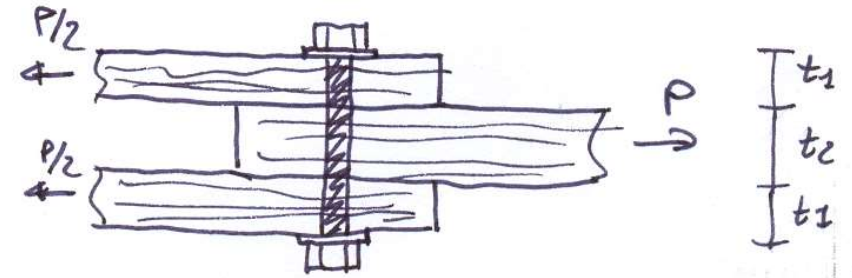
UNIONI A GAMBO CILINDRICO



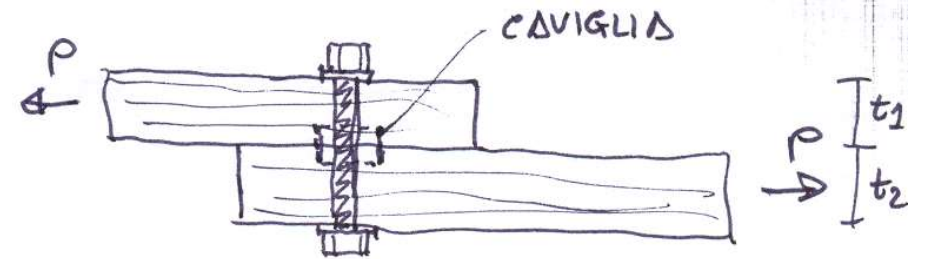
(a)



(b)

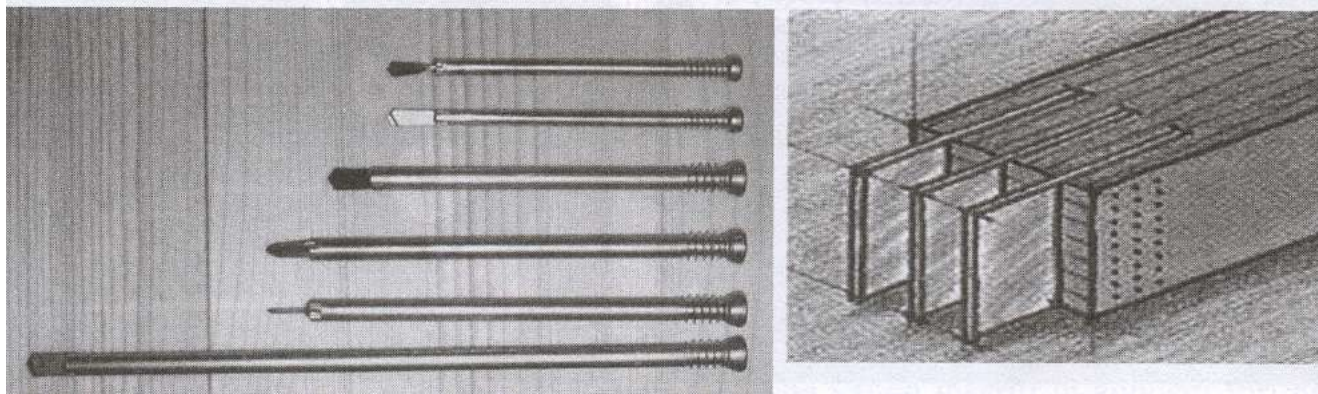


(c)



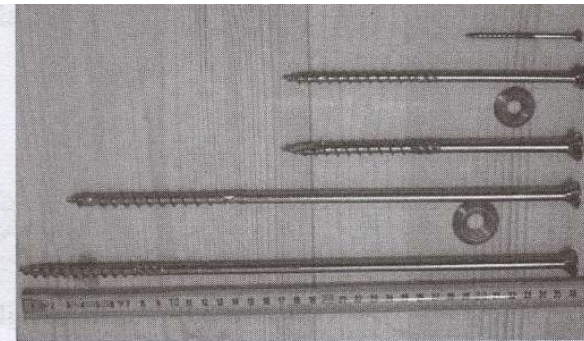
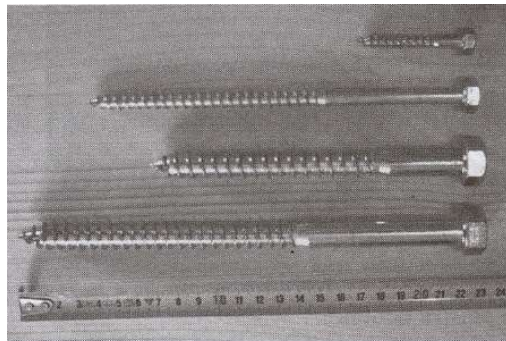
(d)

UNIONI A GAMBO CILINDRICO

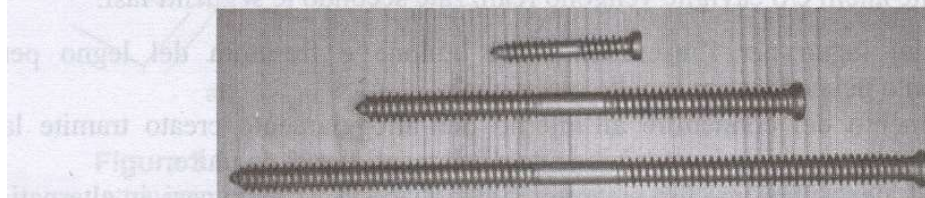


**Perni
autoforanti**

**Viti
tradizionali**



**Viti
autofilettanti**



**Viti a doppio filetto
autofilettanti**

PROGETTO UNIONI A GAMBO CILINDRICO

Nel progetto delle unioni è necessario determinare

- CAPACITA' PORTANTE
- DEFORMABILITA' IN ESERCIZIO

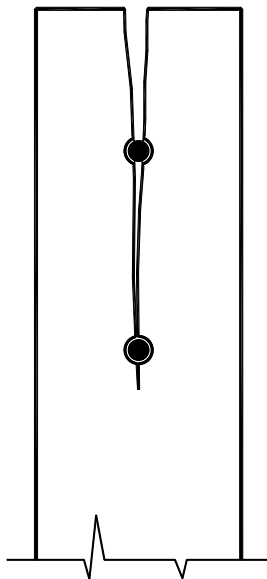
La capacità portante a taglio si determina mediante EUROPEAN YIELD MODEL (EYM) (*no meccanismi fragili*)

Si considerano i possibili meccanismi di collasso facendo l'ipotesi di comportamento rigido-plastico sia per il legno che per il connettore e si determina il carico limite (Johansen 1949)

MECCANISMI FRAGILI

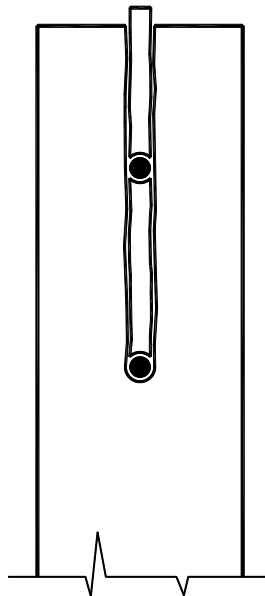
E' da evitare la formazione di meccanismi fragili (*verifiche locali, rispetto distanze dai bordi e limitazione interasse*)

SPACCO
(SPLITTING)



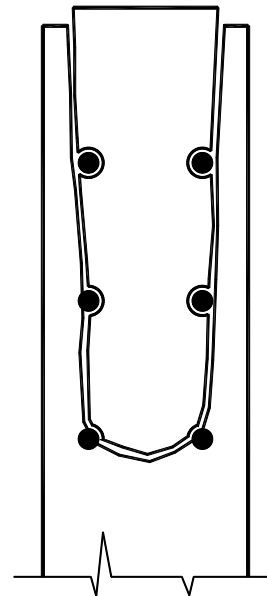
a)

ESPULSIONE DI TASSELLI
(PLUG SHEAR)



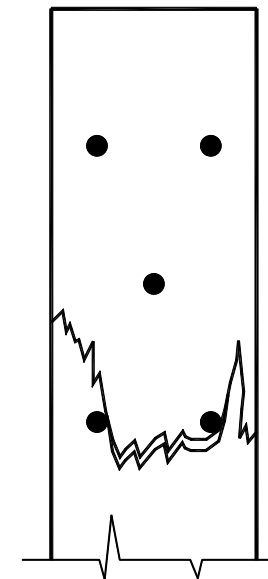
b)

STRAPPO
(GROUP TEAR OUT)



c)

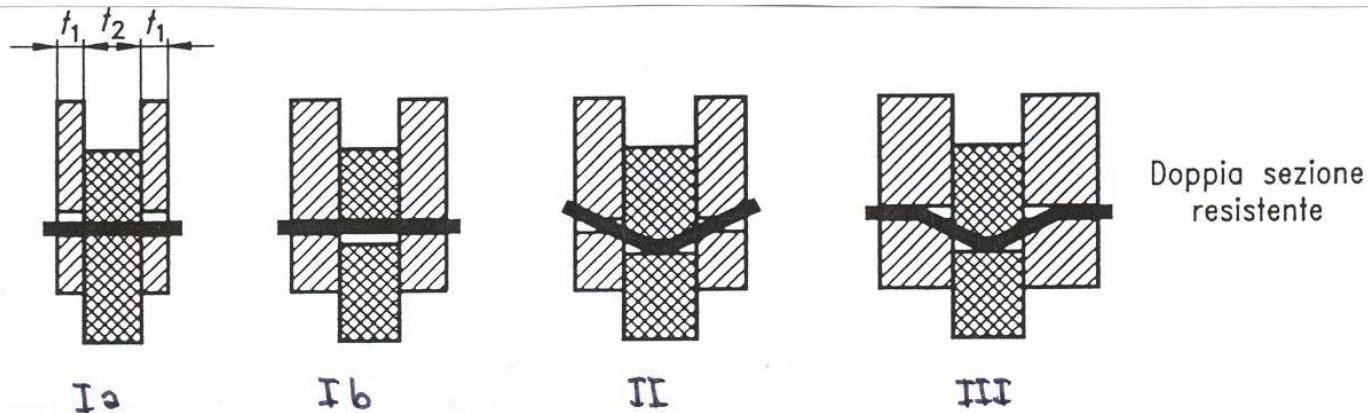
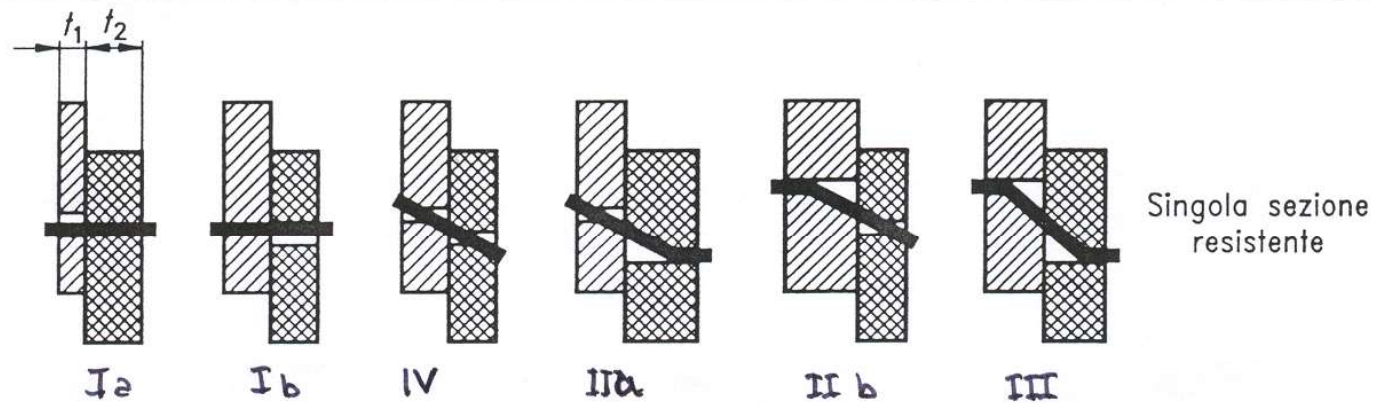
TRAZIONE
(TENSION)



d)

POSSIBILI MECCANISMI DI COLLASSO

- Modo I - schiacciamento del legno davanti al connettore
- Modo II - contemporanea plasticizzazione del legno e formazione di una cerniera plastica nel connettore
- Modo III - contemporanea plasticizzazione del legno e formazione di due cerniere plastiche nel connettore
- Modo IV - schiacciamento del legno e rotazione rigida del connettore



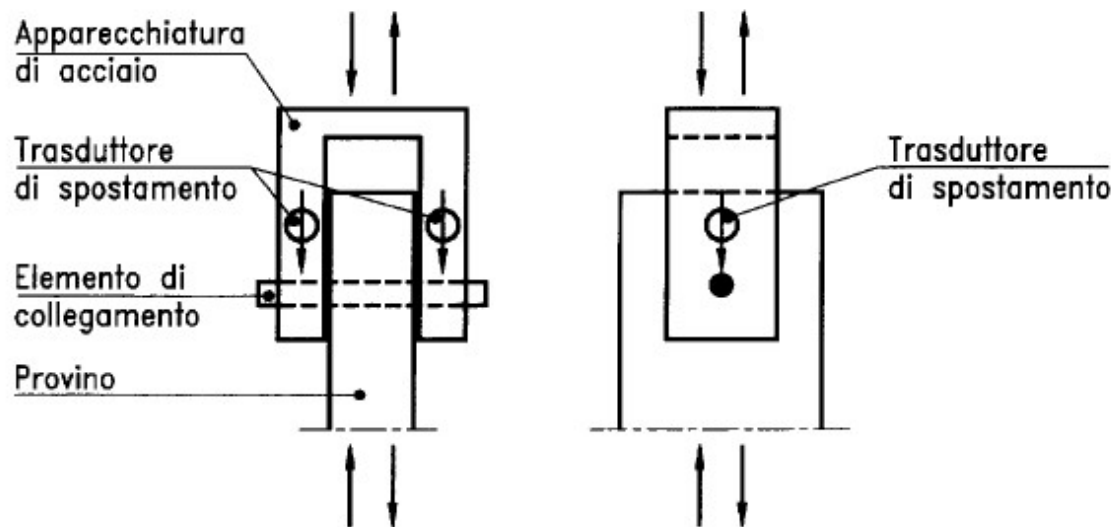
FATTORI DA CUI DIPENDE LA CAPACITA' PORTANTE DI UN UNIONE

- **Tensione di rifollamento del legno** (*densità del legno, inclinazione con la direzione delle fibre, dimensione del connettore*)
- **Momento plastico del connettore** M_y
- **Diametro e numero dei connettori** d, n
- **Spessore degli elementi di unione** t_i
- **Distanze fra i connettori e distanze dai bordi** a_1, a_2, a_3, a_4

TENSIONE DI RIFOLLAMENTO

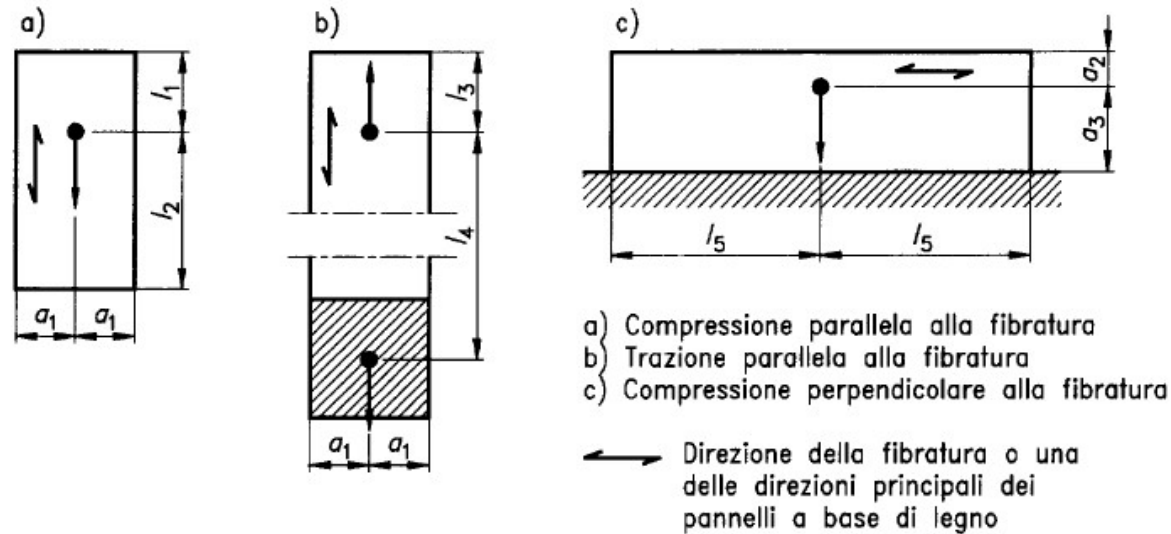
Nelle unioni tra elementi di legno eseguite con connettori meccanici la forza viene trasmessa attraverso le pareti di uno o più fori. Assume quindi notevole importanza valutare la resistenza al rifollamento delle pareti del foro.

Tale resistenza può essere determinata mediante prove sperimentali specifiche (UNI EN 383)



TENSIONE DI RIFOLLAMENTO

Le dimensioni dei campioni di prova dipendono dalla direzione del carico rispetto alla direzione delle fibre del legno



Misura*	Chiodi - non preforati	Chiodi - preforati	Bulloni o spinotti	Materiale del provino
a_1	$5d$	$5d$	$3d$	Legno massiccio o pannelli a base di legno lamellare con un'unica direzione della fibratura
l_1	$20d$	$12d$	$7d$	
l_2	$20d$	$12d$	$7d$	
l_3	$20d$	$12d$	$7d$	
l_4	$40d$	$40d$	$30d$	
a_2	$5d$	$5d$	$2d$	Legno massiccio o prodotti di legno
a_3	$5d$	$5d$	$4d$	
l_5	$20d$	$12d$	$7d$	

TENSIONE DI RIFOLLAMENTO

Dipende dalla massa volumica del legno, dall'inclinazione con la direzione delle fibre e dalla dimensione del connettore
(nelle formule d va espresso in mm e ρ_k in kg/m^3)

$$f_{h,0,k} = 0.082(1 - 0.01d) \rho_k \quad \text{per sollecitazione parallela alle fibre}$$

$$f_{h,\alpha,k} = \frac{f_{h,0,k}}{k_{90} \sin^2 \alpha + \cos^2 \alpha} \quad \text{per sollecitazione inclinata - Hankinson}$$

k_{90} è il rapporto tra la tensione di rifollamento in direzione parallela ed ortogonale alle fibre

$$k_{90} = 1.35 + 0.015d \quad \text{per legno di conifere - } \rho_k = 400 \text{ kg/m}^3$$

$$k_{90} = 0.90 + 0.015d \quad \text{per legno di latifoglie - } \rho_k = 800 \text{ kg/m}^3$$

MOMENTO PLASTICO DEL CONNETTORE

$$M_{y,Rk} = \zeta \cdot \frac{f_{u,k} d^3}{6}$$

$$\zeta = 1.8 \cdot d^{-0.4}$$

Per chiodi a gambo cilindrico, perni e bulloni

$f_{u,k}$

Tensione di rottura caratteristica dell'acciaio (MPa)

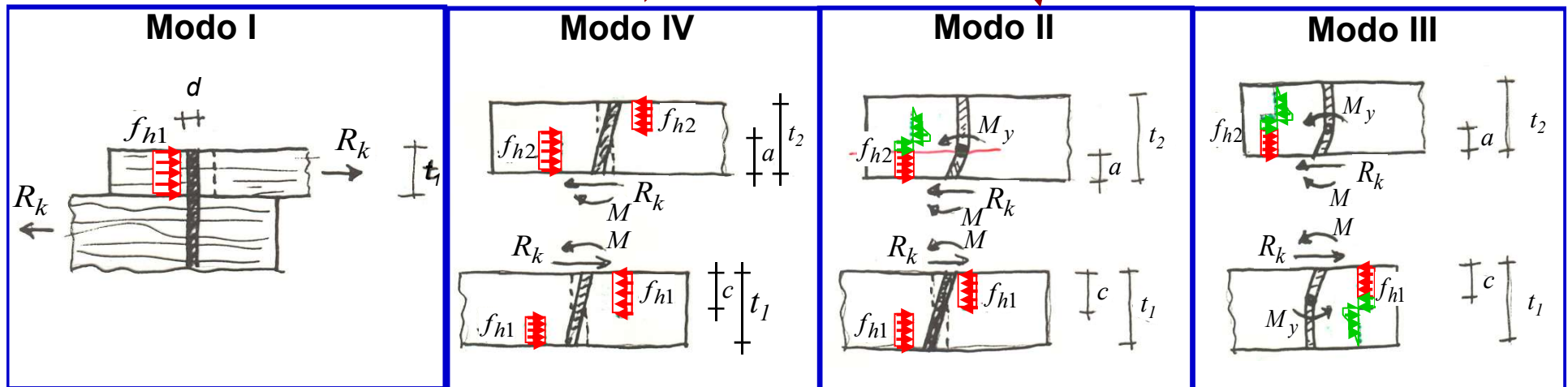
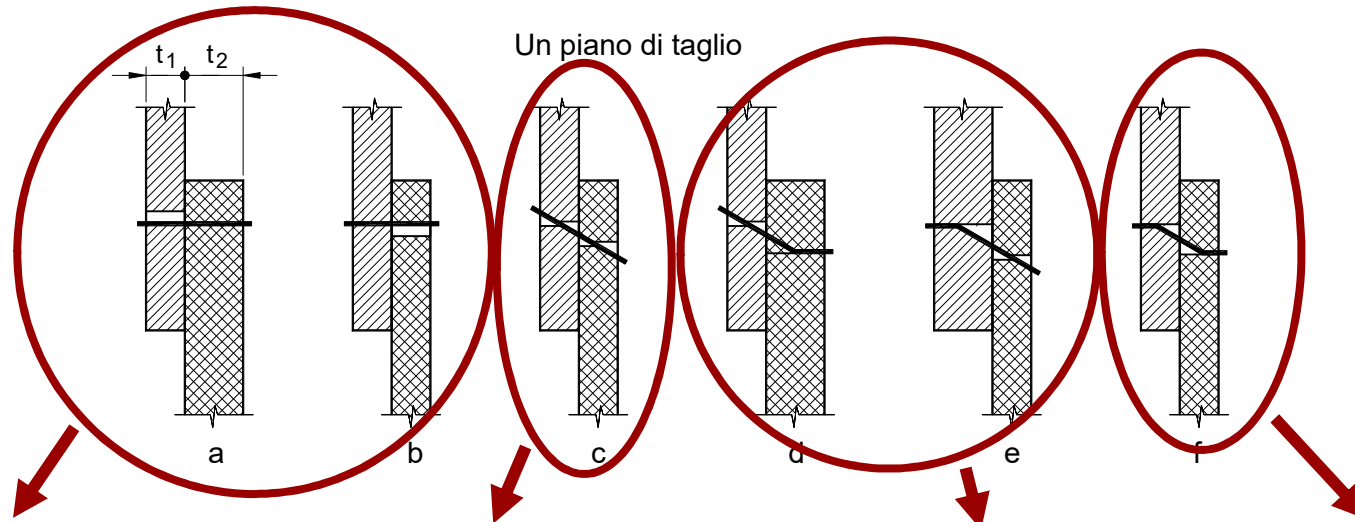
d

Diametro del connettore (mm)

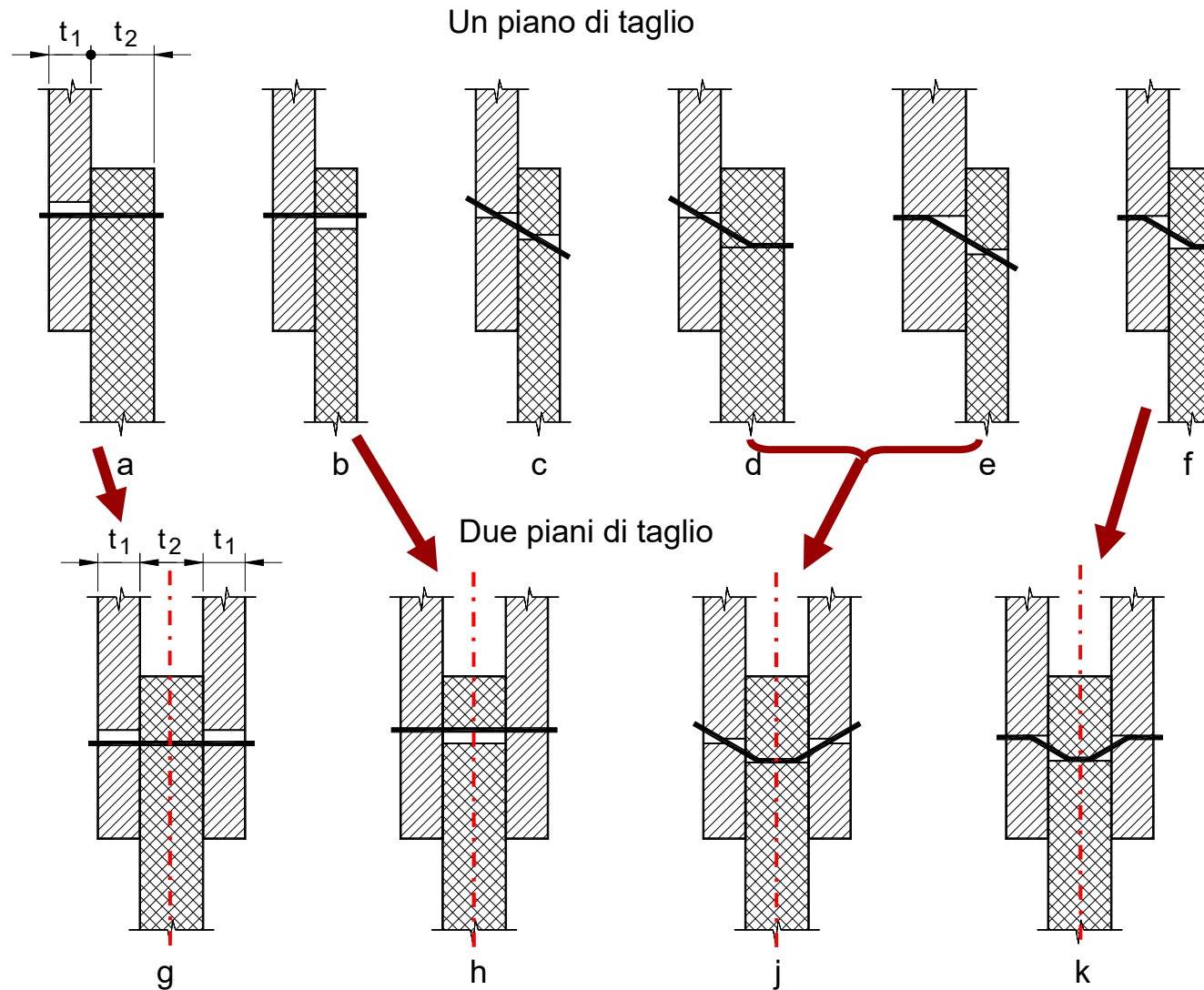
$M_{y,Rk}$

Momento resistente plastico del connettore (Nmm)

MODI DI COLLASSO UNIONI LEGNO-LEGNO



MODI DI COLLASSO UNIONI LEGNO-LEGNO

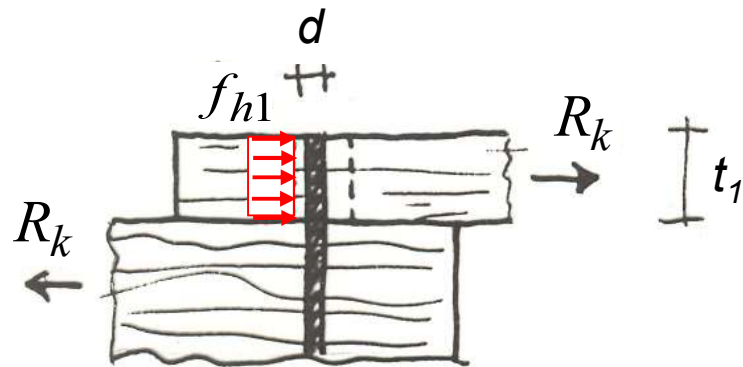


CAPACITA' PORTANTE UNIONI LEGNO-LEGNO

CAPACITA' PORTANTE UNIONI A SINGOLO CONNETTORE

UNIONI LEGNO-LEGNO

Modo I – Plasticizzazione del legno davanti al connettore



$$R_k = f_{h,2,k} \cdot t_2 \cdot d$$

$$R_k = f_{h,1,k} \cdot t_1 \cdot d$$

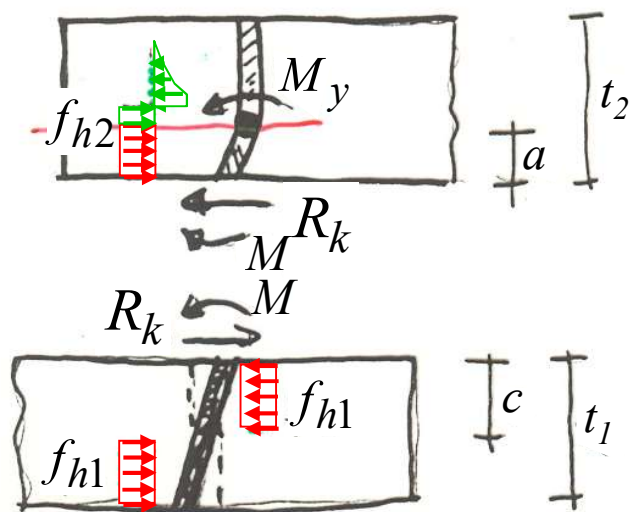
Il valore di calcolo della capacità portante si ricava con la relazione

$$R_d = R_k \frac{k_{\text{mod}}}{\gamma_m}$$

$$\gamma_m = 1.3$$

CAPACITA' PORTANTE UNIONI LEGNO-LEGNO

MODO II – Schiacciamento del legno e formazione di una cerniera plastica nel gambo del connettore



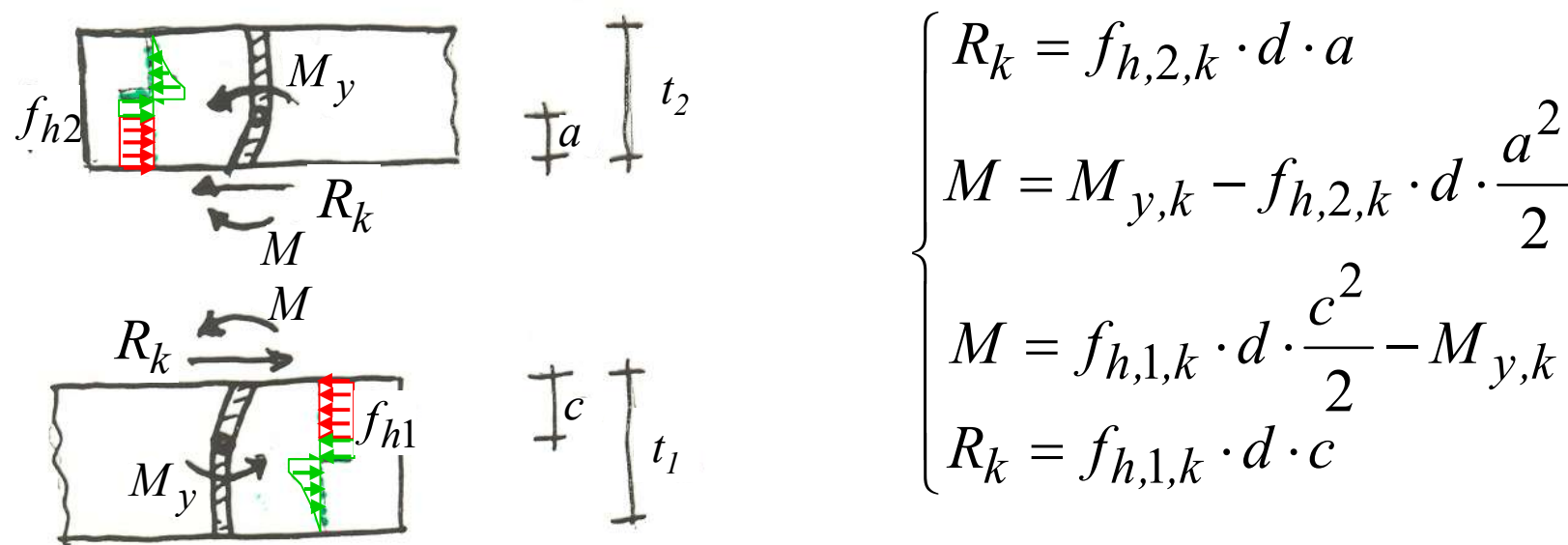
$$\left\{ \begin{array}{l} R_k = f_{h,2,k} \cdot d \cdot a \\ M = M_{y,k} - f_{h,2,k} \cdot d \cdot \frac{a^2}{2} \\ M = f_{h,1,k} \cdot d \cdot \left[\frac{c^2}{2} - (t_1 - c) \left(c + \frac{t_1 - c}{2} \right) \right] \\ R_k = f_{h,1,k} \cdot d \cdot (2c - t_1) \end{array} \right.$$

ponendo $\beta = f_{h,2,k} / f_{h,1,k}$ e risolvendo il sistema si ricava

$$R_k = \frac{f_{h,1,k} t_1 d}{2 + \beta} \left[\sqrt{2\beta(1 + \beta) + \frac{4\beta(2 + \beta) M_{yk}}{f_{h,1,k} d t_1^2}} - \beta \right]$$

CAPACITA' PORTANTE UNIONI LEGNO-LEGNO

MODO III – Schiacciamento del legno e formazione di due cerniere plastiche nel gambo del connettore

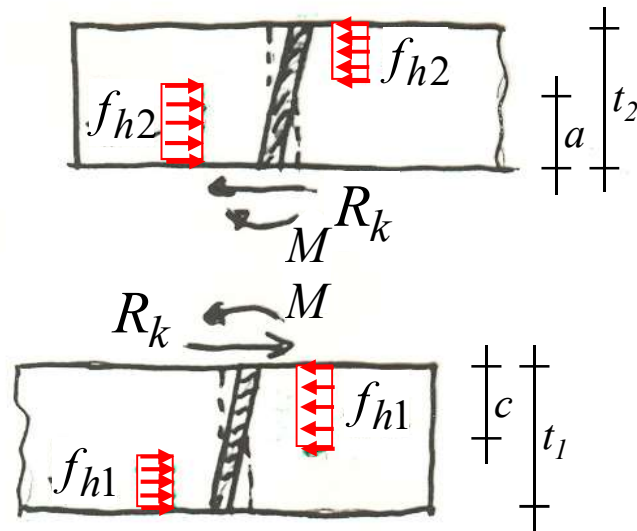


ponendo $\beta = f_{h,2,k} / f_{h,1,k}$ e risolvendo il sistema si ricava

$$R_k = \sqrt{\frac{2\beta}{1+\beta}} \sqrt{2M_{y,k} f_{h,1,k} d}$$

CAPACITA' PORTANTE UNIONI LEGNO-LEGNO

MODO IV – Rotazione rigida del connettore all'interno del legno (solo per unioni a due elementi).



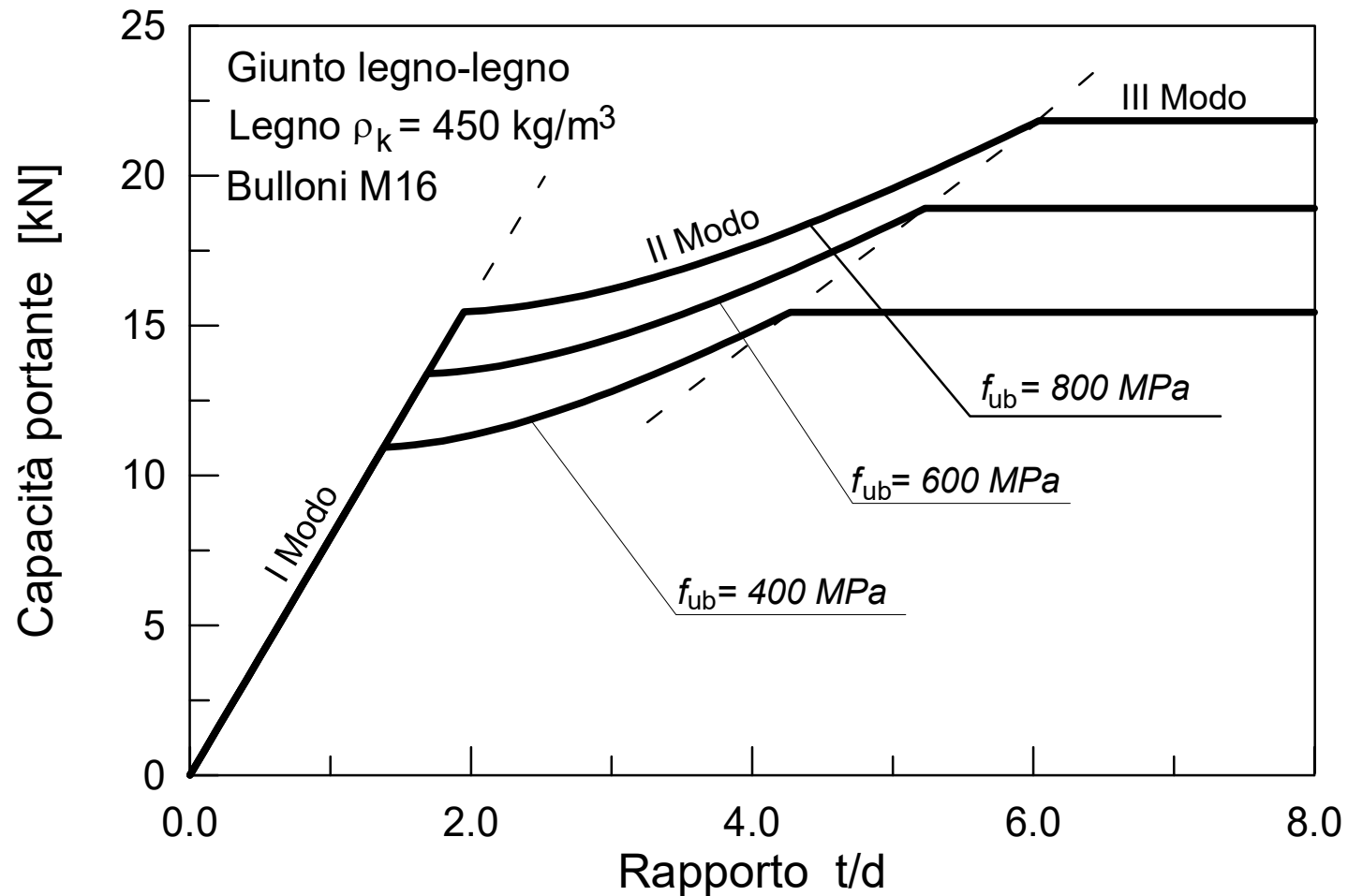
$$\begin{cases} R_k = f_{h,2,k} \cdot d \cdot (2a - t_2) \\ M = f_{h,2,k} \cdot d \cdot \left[\frac{a^2}{2} - (t_2 - a) \left(a + \frac{t_2 - a}{2} \right) \right] \\ M = f_{h,1,k} \cdot d \cdot \left[\frac{c^2}{2} - (t_1 - c) \left(c + \frac{t_1 - c}{2} \right) \right] \\ R_k = f_{h,1,k} \cdot d \cdot (2c - t_1) \end{cases}$$

ponendo $\beta = f_{h,2,k} / f_{h,1,k}$ e risolvendo il sistema si ricava

$$R_k = \frac{f_{h,1,k} t_1 d}{1 + \beta} \left[\sqrt{\beta + 2\beta^2 \left[1 + \frac{t_2}{t_1} + \left(\frac{t_2}{t_1} \right)^2 \right] + \beta^3 \left(\frac{t_2}{t_1} \right)^2} - \beta \left(1 + \frac{t_2}{t_1} \right) \right]$$

CAPACITA' PORTANTE UNIONI LEGNO-LEGNO

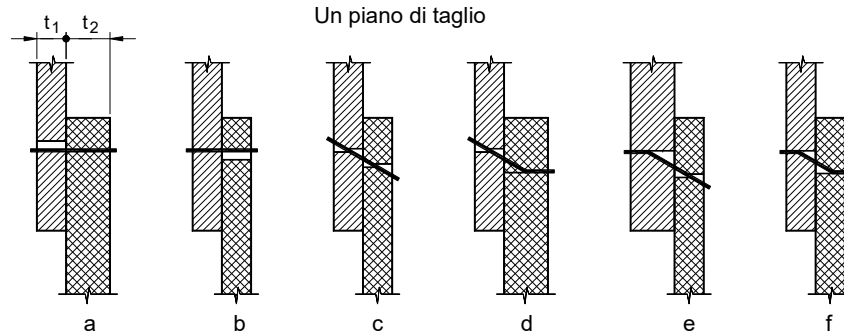
Nella figura è mostrato il limite inferiore della capacità portante al variare della dimensione dei mezzi di unione (rapporto spessore-diametro)



CAPACITA' PORTANTE (Unioni a un piano di taglio)

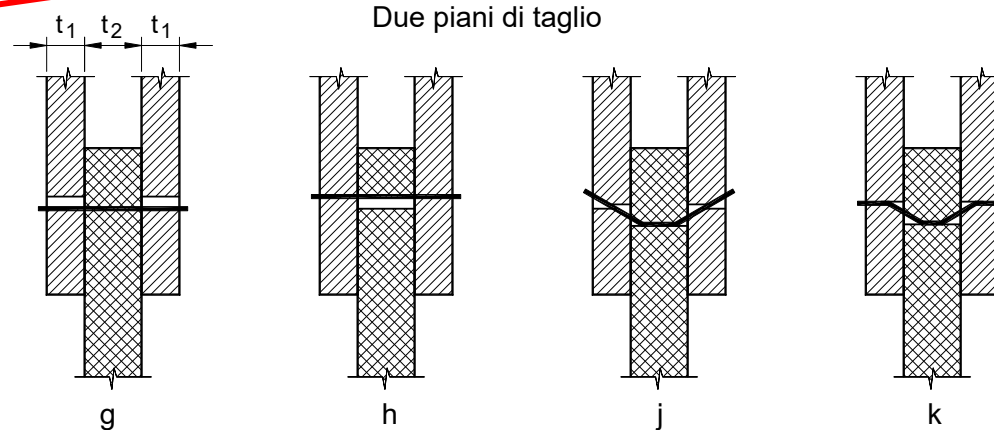
$$F_{v,Rk} = \min \left\{ \begin{array}{l} f_{h,1,k} t_1 d \quad (a) \\ f_{h,2,k} t_2 d \quad (b) \\ \frac{f_{h,1,k} t_1 d}{1 + \beta} \left[\sqrt{\beta + 2\beta^2 \left[1 + \frac{t_2}{t_1} + \left(\frac{t_2}{t_1} \right)^2 \right] + \beta^3 \left(\frac{t_2}{t_1} \right)^2} - \beta \left(1 + \frac{t_2}{t_1} \right) \right] + \frac{F_{ax,Rk}}{4} \quad (c) \\ 1,05 \frac{f_{h,1,k} t_1 d}{2 + \beta} \left[\sqrt{2\beta(1 + \beta) + \frac{4\beta(2 + \beta)M_{y,k}}{f_{h,1,k} dt_1^2}} - \beta \right] + \frac{F_{ax,Rk}}{4} \quad (d) \\ 1,05 \frac{f_{h,1,k} t_2 d}{1 + 2\beta} \left[\sqrt{2\beta^2(1 + \beta) + \frac{4\beta(1 + 2\beta)M_{y,k}}{f_{h,1,k} dt_2^2}} - \beta \right] + \frac{F_{ax,Rk}}{4} \quad (e) \\ 1,15 \sqrt{\frac{2\beta}{1 + \beta}} \sqrt{2M_{y,k} f_{h,1,k} d} + \frac{F_{ax,Rk}}{4} \quad (f) \end{array} \right.$$

$F_{ax,Rk}$ è la resistenza caratteristica all'estrazione del mezzo di unione;



CAPACITA' PORTANTE (Unioni a due piani di taglio)

$$F_{v,Rk} = \min \begin{cases} f_{h,1,k} t_1 d & \text{(g)} \\ 0,5 f_{h,2,k} t_2 d & \text{(h)} \\ 1,05 \frac{f_{h,1,k} t_1 d}{2 + \beta} \left[\sqrt{2\beta(1 + \beta) + \frac{4\beta(2 + \beta) M_{y,k}}{f_{h,1,k} d t_1^2}} - \beta \right] + \frac{F_{ax,Rk}}{4} & \text{(j)} \\ 1,15 \sqrt{\frac{2\beta}{1 + \beta}} \sqrt{2 M_{y,k} f_{h,1,k} d} + \frac{F_{ax,Rk}}{4} & \text{(k)} \end{cases}$$



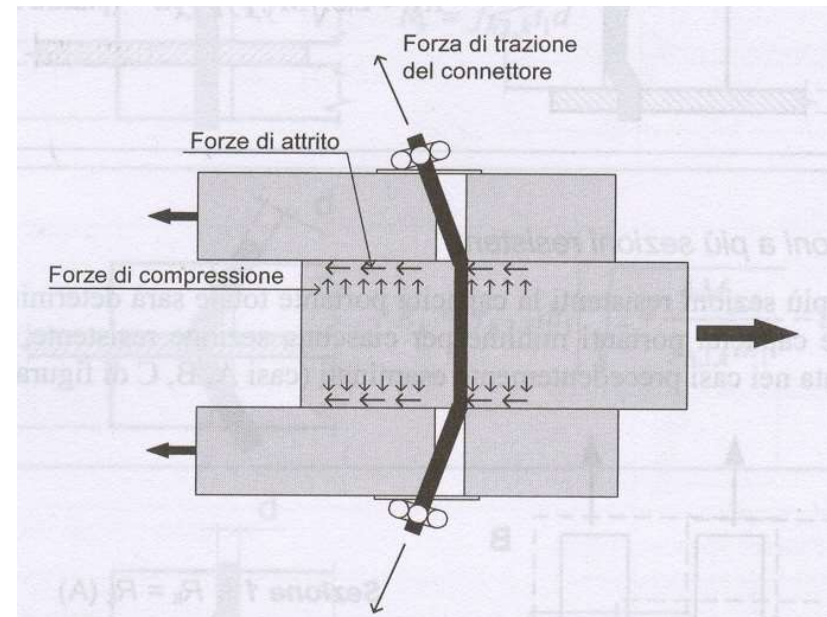
$F_{ax,Rk}$

è la resistenza caratteristica all'estrazione del mezzo di unione;

CONTRIBUTO EFFETTO TIRANTE

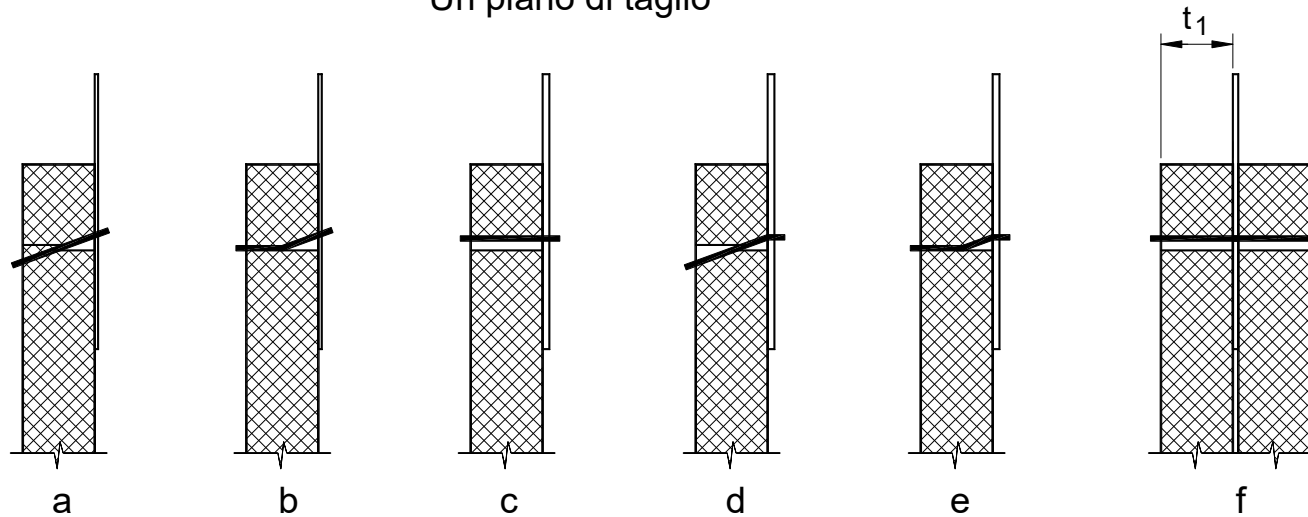
Il termine $F_{ax,Rk}/4$ non deve superare i valori indicati sotto come percentuale del contributo di Johansen

Chiodi a gambo liscio	$\leq 15\%$
Chiodi ad aderenza migliorata	$\leq 50\%$
Viti	$\leq 100\%$
Bulloni	$\leq 25\%$
Spinotti	0%

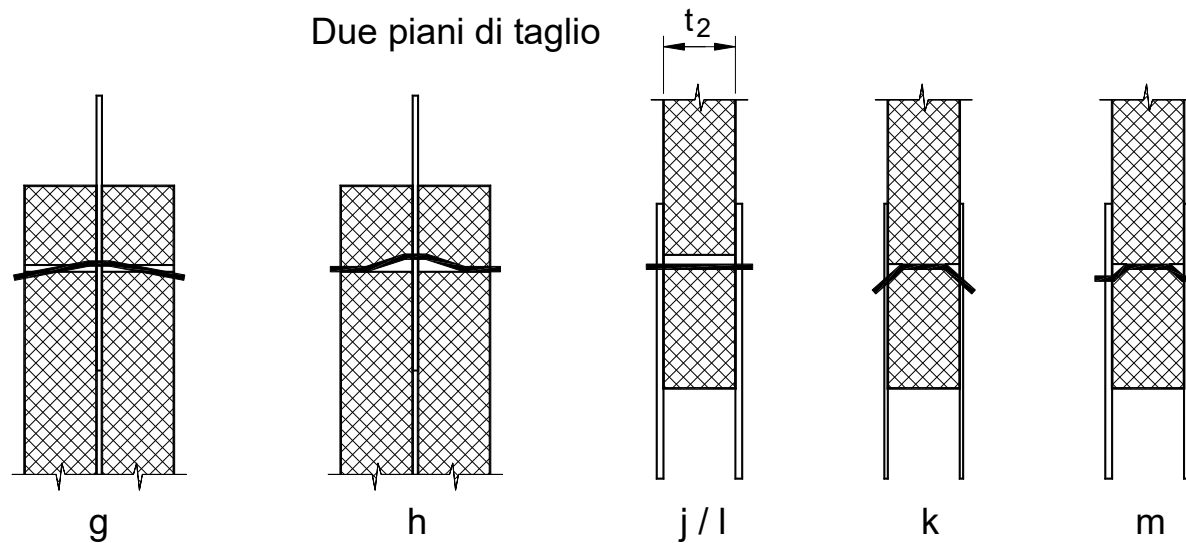


MODI DI COLLASSO UNIONI LEGNO-ACCIAIO

Un piano di taglio



Due piani di taglio



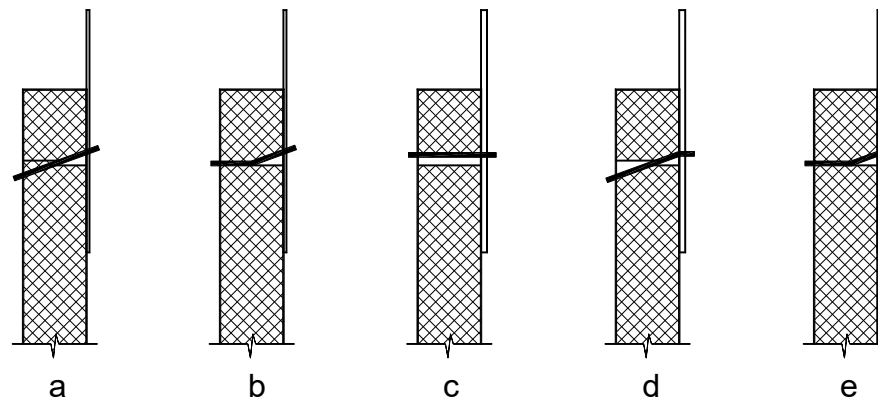
CAPACITA' PORTANTE (unioni a un piano di taglio)

A) per unioni a singolo piano di taglio con piastra di acciaio *sottile*:

$$F_{v,Rk} = \min \begin{cases} 0,4 f_{h,k} t_1 d & \text{(a)} \\ 1,15 \sqrt{2 M_{y,Rk} f_{h,k} d} + \frac{F_{ax,Rk}}{4} & \text{(b)} \end{cases}$$

B) per unioni a singolo piano di taglio con piastra di acciaio *spessa*:

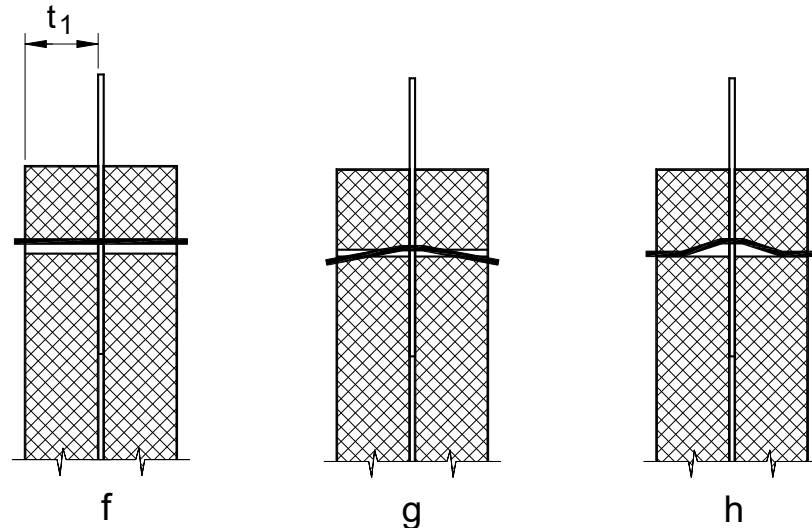
$$F_{v,Rk} = \min \begin{cases} f_{h,k} t_1 d & \text{(c)} \\ f_{h,k} t_1 d \left[\sqrt{2 + \frac{4 M_{y,k}}{f_{h,k} d t_1^2}} - 1 \right] + \frac{F_{ax,Rk}}{4} & \text{(d)} \\ 2,3 \sqrt{M_{y,k} f_{h,k} d} + \frac{F_{ax,Rk}}{4} & \text{(e)} \end{cases}$$



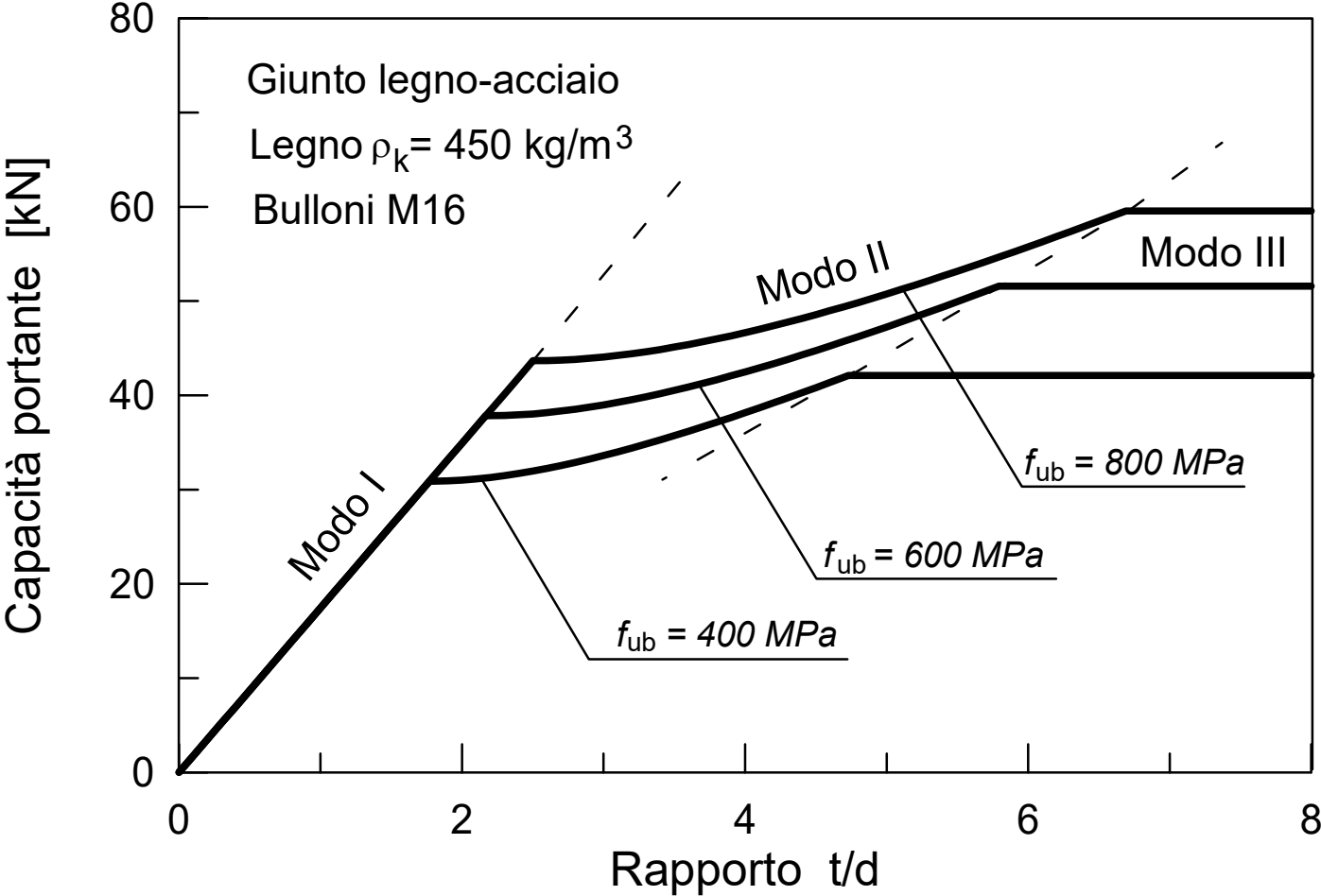
CAPACITA' PORTANTE (unioni a due piani di taglio)

C) per unioni a doppio piano di taglio con piastra di acciaio di qualsiasi spessore posta in posizione centrale:

$$F_{v,Rk} = \min \left\{ \begin{array}{l} f_{h,k} t_1 d \quad (f) \\ f_{h,k} t_1 d \left[\sqrt{2 + \frac{4M_{y,k}}{f_{h,k} d t_1^2}} - 1 \right] + \frac{F_{ax,Rk}}{4} \quad (g) \\ 2,3 \sqrt{M_{y,k} f_{h,1,k}} d + \frac{F_{ax,Rk}}{4} \quad (h) \end{array} \right.$$



CAPACITA' PORTANTE UNIONI LEGNO-ACCIAIO



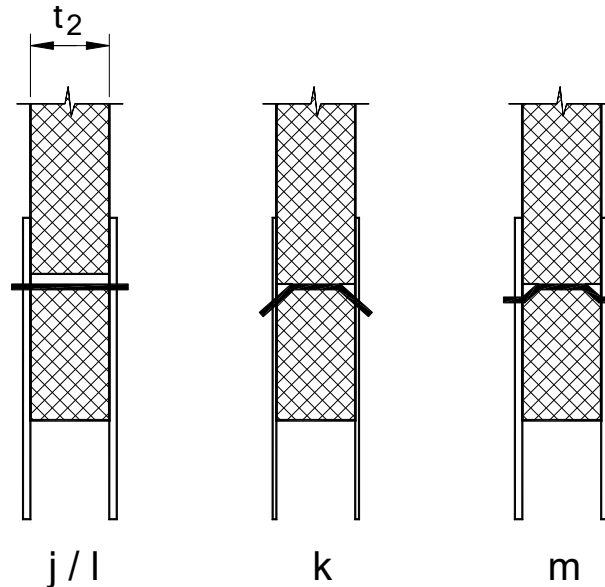
CAPACITA' PORTANTE (unioni a due piani di taglio)

D) per unioni a doppio piano di taglio con piastre di acciaio *sottili* poste esternamente:

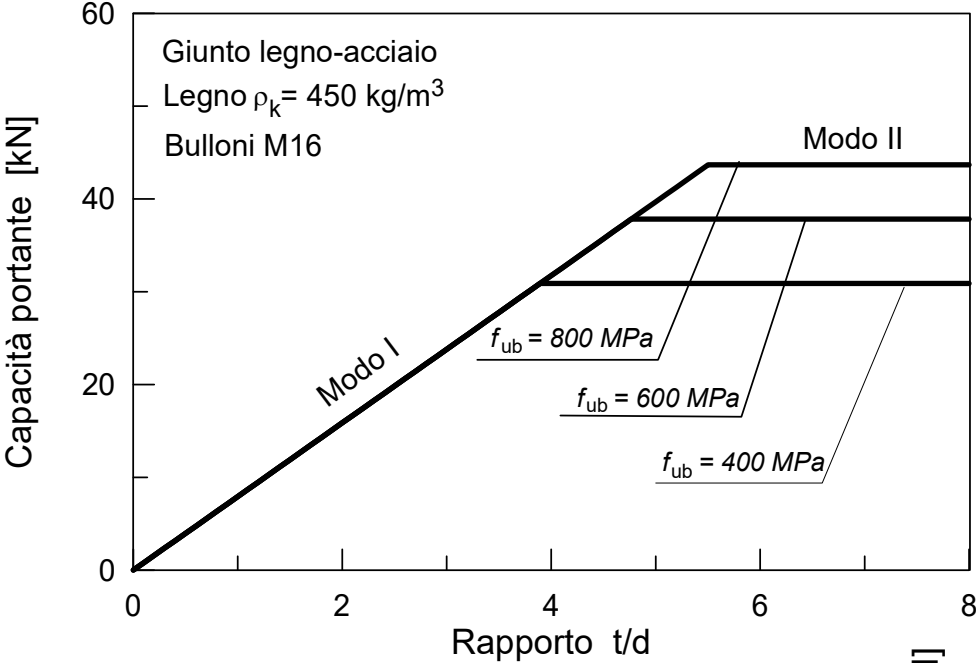
$$F_{v,Rk} = \min \begin{cases} 0,5 f_{h,2,k} t_2 d & \text{(j)} \\ 1,15 \sqrt{M_{y,k} f_{h,2,k} d} + \frac{F_{ax,Rk}}{4} & \text{(k)} \end{cases}$$

E) per unioni a doppio piano di taglio con piastre di acciaio *spesse* poste esternamente:

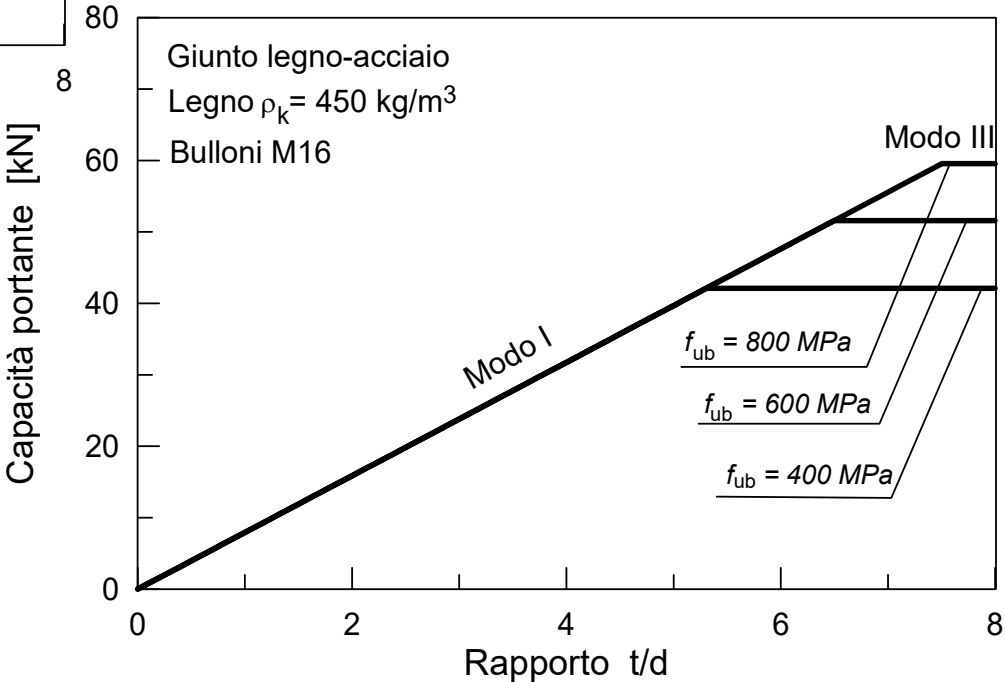
$$F_{v,Rk} = \min \begin{cases} 0,5 f_{h,2,k} t_2 d & \text{(l)} \\ 2,3 \sqrt{M_{y,k} f_{h,2,k} d} + \frac{F_{ax,Rk}}{4} & \text{(m)} \end{cases}$$



CAPACITA' PORTANTE UNIONI LEGNO-ACCIAIO

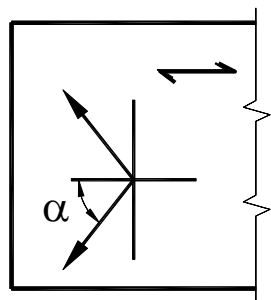
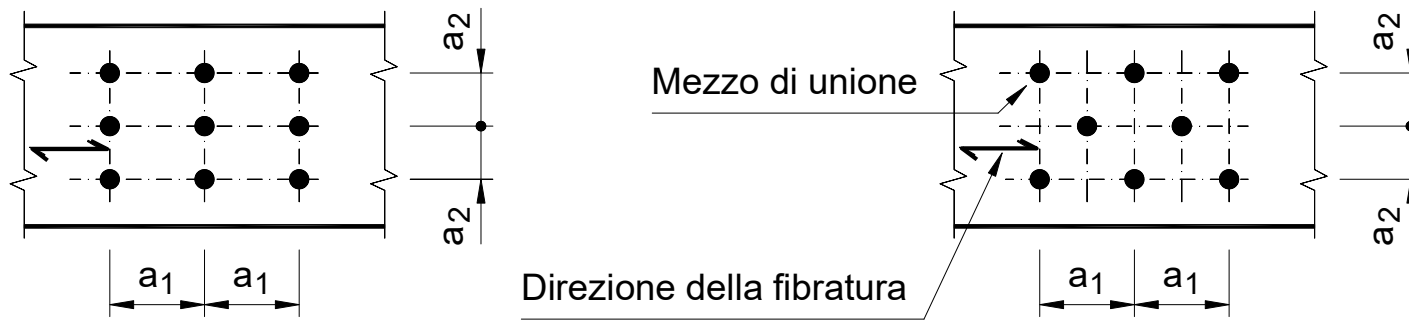


Piastre di unione sottili



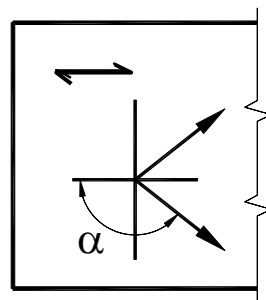
Piastre di unione spesse

DISTANZE MINIME TRA CONNETTORI



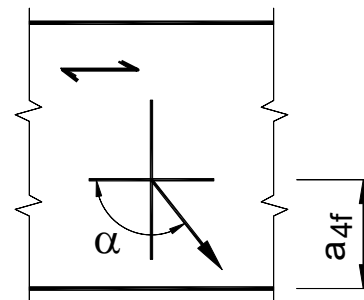
a_{3f} $-90^\circ \leq \alpha \leq 90^\circ$

Estremità sollecitata



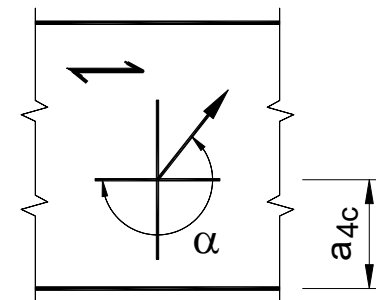
a_{3c} $90^\circ \leq \alpha \leq 270^\circ$

Estremità scarica



$0^\circ \leq \alpha \leq 180^\circ$

Bordo sollecitato



$180^\circ \leq \alpha \leq 360^\circ$

Bordo scarico

DISTANZE MINIME TRA CHIODI

Interasse o distanza	Angolo α fra forza e direzione della fibratura	Interasse e distanze da bordi ed estremità per CHIODI		
		Senza preforatura		Con preforatura
		$\rho_k \leq 420$ [kg/m ³]	$420 \leq \rho_k \leq 500$ [kg/m ³]	
a₁ (parall. alle fibre)	$0^\circ \leq \alpha \leq 360^\circ$	$d < 5$ mm: $(5 + 5 \cos \alpha) d$	$(7 + 8 \cos \alpha) d$	$(4 + 3 \cos \alpha) d$
		$d \geq 5$ mm: $(5 + 7 \cos \alpha) d$		
a₂ (perp. alle fibre)	$0^\circ \leq \alpha \leq 360^\circ$	5 d	7 d	$(3 + \sin \alpha) d$
a_{3,f} (estremità sollec.)	$-90^\circ \leq \alpha \leq 90^\circ$	$(10 + 5 \cos \alpha) d$	$(15 + 5 \cos \alpha) d$	$(7 + 5 \cos \alpha) d$
a_{3,c} (estremità scarica)	$90^\circ \leq \alpha \leq 270^\circ$	10 d	15 d	7 d
a_{4,f} (bordo sollecitato)	$0^\circ \leq \alpha \leq 180^\circ$	$d < 5$ mm: $(5 + 2 \sin \alpha) d$	$d < 5$ mm: $(7 + 2 \sin \alpha) d$	$d < 5$ mm: $(3 + 2 \sin \alpha) d$
		$d \geq 5$ mm: $(5 + 5 \sin \alpha) d$	$d \geq 5$ mm: $(7 + 5 \sin \alpha) d$	$d \geq 5$ mm: $(3 + 4 \sin \alpha) d$
a_{4,c} (bordo scarico)	$180^\circ \leq \alpha \leq 360^\circ$	5 d	7 d	3 d

DISTANZE MINIME TRA BULLONI

Interasse o distanza	Angolo α fra forza e direzione della fibratura	Interasse e distanze da bordi ed estremità per BULLONI	
a_1 (parallelo alla fibratura)	$0^\circ \leq \alpha \leq 360^\circ$	$(4 + 3 \cos \alpha) d$	
a_2 (ortogonale alla fibratura)	$0^\circ \leq \alpha \leq 360^\circ$	$4d$	
$a_{3,f}$ (estremità sollecitata)	$-90^\circ \leq \alpha \leq 90^\circ$	max	$\begin{cases} 7d \\ 80\text{mm} \end{cases}$
$a_{3,c}$ (estremità scarica)	$90^\circ \leq \alpha \leq 150^\circ$	max	$\begin{cases} (1 + 6 \sin \alpha) d \\ 4d \end{cases}$
	$150^\circ \leq \alpha \leq 210^\circ$	$4d$	
	$210^\circ \leq \alpha \leq 270^\circ$	max	$\begin{cases} (1 + 6 \sin \alpha) d \\ 4d \end{cases}$
$a_{4,f}$ (bordo sollecitato)	$0^\circ \leq \alpha \leq 180^\circ$	max	$\begin{cases} (2 + 2 \sin \alpha) d \\ 3d \end{cases}$
$a_{4,c}$ (bordo scarico)	$180^\circ \leq \alpha \leq 360^\circ$	$3 d$	

DISTANZE MINIME TRA PERNI

Interasse o distanza	Angolo α fra forza e direzione della fibratura	Interasse e distanze da bordi ed estremità per SPINOTTI	
a₁ (parallelo alla fibratura)	$0^\circ \leq \alpha \leq 360^\circ$	$(3 + 2 \cos \alpha) d$	
a₂ (ortogonale alla fibratura)	$0^\circ \leq \alpha \leq 360^\circ$	$3d$	
a_{3,c} (estremità scarica)	$-90^\circ \leq \alpha \leq 90^\circ$	max	$\begin{cases} 7d \\ 80\text{mm} \end{cases}$
	$90^\circ \leq \alpha \leq 150^\circ$	max	$\begin{cases} (a_{3,t} \sin \alpha) d \\ 3d \end{cases}$
	$150^\circ \leq \alpha \leq 210^\circ$	$3d$	
a_{3,f} (estremità sollecitata)	$210^\circ \leq \alpha \leq 270^\circ$	max	$\begin{cases} (a_{3,t} \sin \alpha) d \\ 4d \end{cases}$
	$0^\circ \leq \alpha \leq 180^\circ$	max	$\begin{cases} (2 + 2 \sin \alpha) d \\ 3d \end{cases}$
a_{4,c} (bordo scarico)	$180^\circ \leq \alpha \leq 360^\circ$	$3 d$	

TENSIONE DI RIFOLLAMENTO (chiodi)

Nel caso di unioni chiodate senza preforatura ($d < 8$ mm)

(per legno massiccio, lamellare e LVL)

(nelle formule d va espresso in mm e ρ_k in kg/m^3)

$$f_{h,0,k} = 0.82 \rho_k d^{-0.3}$$

Nel caso di pannelli di compensato

$$f_{h,k} = 0.11 \rho_k d^{-0.3} \quad \text{per qualsiasi direzione dell'azione}$$

Nel caso di pannelli di fibre conformi alla EN 622-2

$$f_{h,k} = 30 d^{-0.3} t^{0.6} \quad t \text{ è lo spessore del pannello}$$

Nel caso di pannelli in OSB

$$f_{h,k} = 65 d^{-0.7} t^{0.1} \quad t \text{ è lo spessore del pannello}$$

TENSIONE DI RIFOLLAMENTO (bulloni e perni)

Per legno massiccio, lamellare e LVL

(nelle formule d va espresso in mm e ρ_k in kg/m³)

$$f_{h,0,k} = 0.082(1 - 0.01d) \rho_k \quad \text{per azione parallela alle fibre}$$

Nel caso di pannelli di compensato

$$f_{h,k} = 0.11(1 - 0.01d) \rho_k \quad \text{per qualsiasi direzione dell'azione}$$

Nel caso di pannelli di fibre conformi alla EN 622-2 e OSB

$$f_{h,k} = 50 d^{-0.6} t^{0.2} \quad t \text{ è lo spessore del pannello}$$

RESISTENZA ALL'ESTRAZIONE (chiodi)

I chiodi a gambo liscio non devono essere utilizzati per resistere ad azioni assiali permanenti o di lunga durata

Per i chiodi infissi in direzione parallela alla fibratura è trascurabile la resistenza all'estrazione

Per chiodi ad aderenza migliorata si considera che solo la parte filettata è in grado di trasmettere carico assiale

Per i chiodi a gambo liscio, normalmente la profondità di infissione della punta non deve essere inferiore a $12d$

Le chiodature oblique devono prevedere almeno due chiodi disposti simmetricamente rispetto all'asse di sollecitazione.

RESISTENZA ALL'ESTRAZIONE (chiodi)

Per chiodi ortogonali alla fibratura e obliqui la resistenza vale

$$F_{ax,Rk} = \min \begin{cases} f_{ax,k} d t_{pen} \\ f_{ax,k} d t + f_{head,k} d_h^2 \\ f_{head,k} d_h^2 \end{cases}$$

per tutti i chiodi

per chiodi a gambo liscio

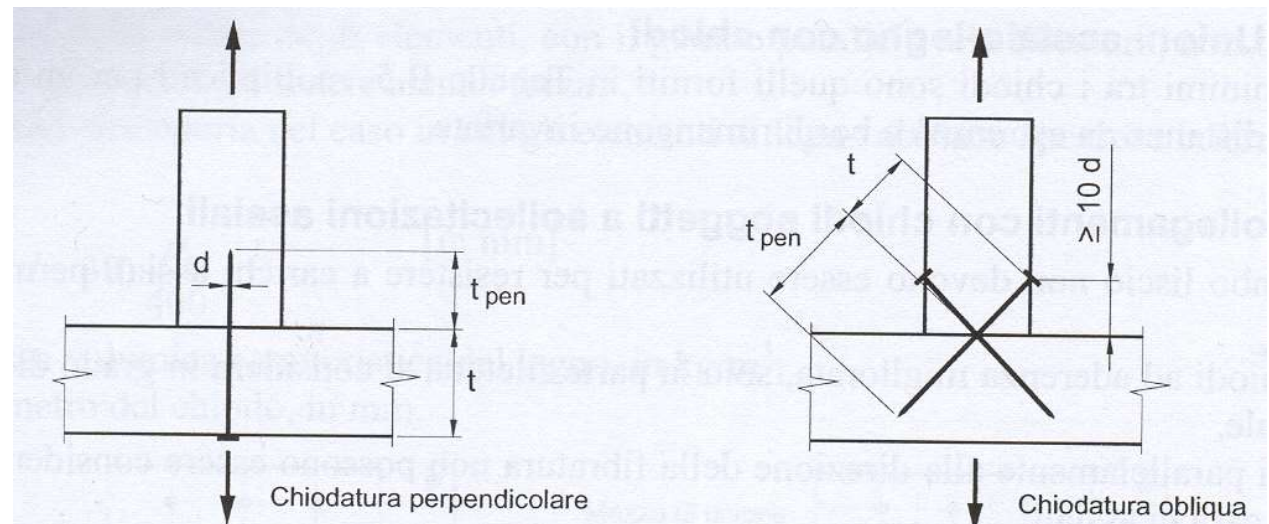
per chiodi ad ader. migliorata

$$f_{ax,k} = 20 \cdot 10^{-6} \rho_k^2$$

$$f_{head,k} = 70 \cdot 10^{-6} \rho_k^2$$

t_{pen} *lung. di infissione*

d_h *diametro della testa*



RESISTENZA ALL'ESTRAZIONE (bulloni)

La capacità portante assiale è data dal valore minore fra

- la resistenza a trazione del bullone $F_{ax,k} = f_{u,k} \frac{\pi d^2}{4}$
- la resistenza a schiacciamento del legno sotto la rondella $F_{ax,k} = \sigma_{c,90,k} A_r$

$$\sigma_{c,90,k} = 3.0 f_{c,90,k} \quad A_r = \frac{\pi(d_r^2 - d^2)}{4}$$

d_r diametro della rondella

$$d_r = \min \begin{cases} 12t \\ 4d \end{cases} \quad \text{diametro rondella equivalente per unioni legno-acc.}$$

SOLLECITAZIONI COMBINATE (assiale-tagliante)

Nel caso di chiodi a gambo liscio deve risultare

$$\frac{F_{ax,d}}{F_{ax,Rd}} + \frac{F_{v,d}}{F_{v,Rd}} \leq 1$$

Nel caso di chiodi ad aderenza migliorata o bulloni

$$\left(\frac{F_{ax,d}}{F_{ax,Rd}} \right)^2 + \left(\frac{F_{v,d}}{F_{v,Rd}} \right)^2 \leq 1$$

$F_{ax,d}$ e $F_{v,d}$ sono rispettivamente le azioni assiale e laterale

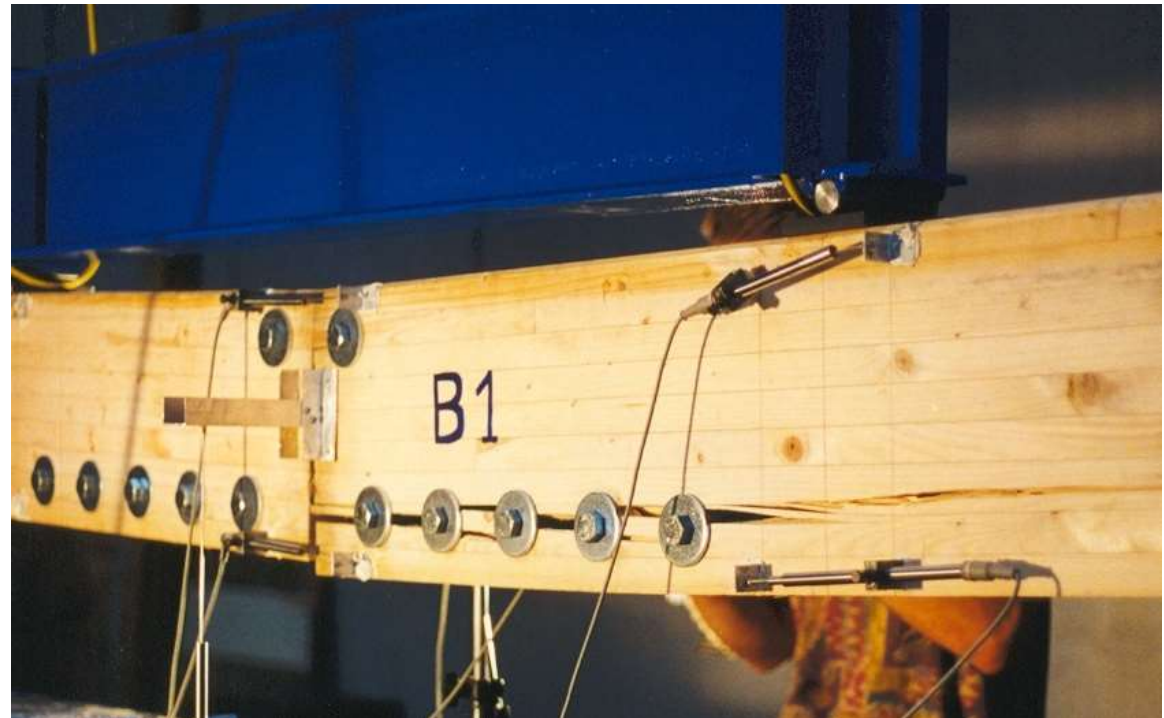
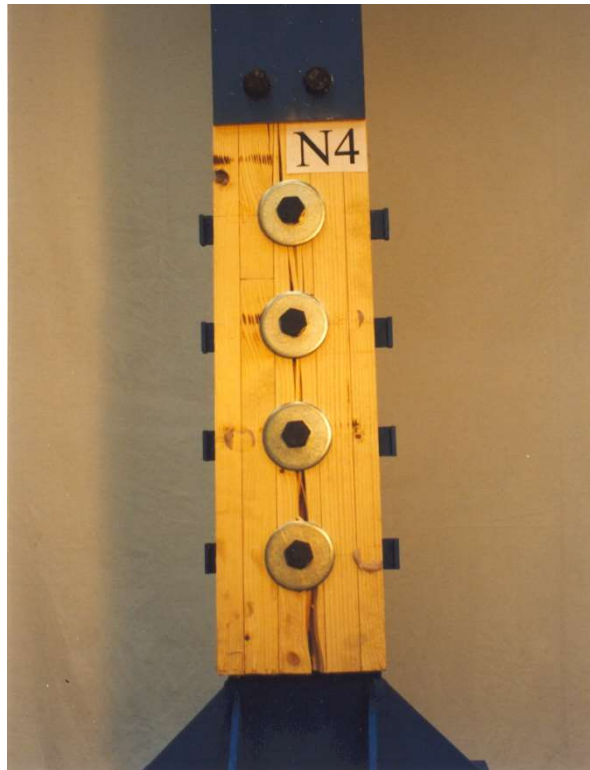
$F_{ax,Rd}$ e $F_{v,Rd}$ sono le capacità portanti di progetto dell'unione caricata rispettivamente con solo carico assiale o laterale

UNIONI A PIU' BULLONI

UNIONI MULTIPLE → EFFICACIA RIDOTTA BULLONI

$$F_m < n \cdot F_s$$

La rottura per splitting anticipa quella prevista da EYM



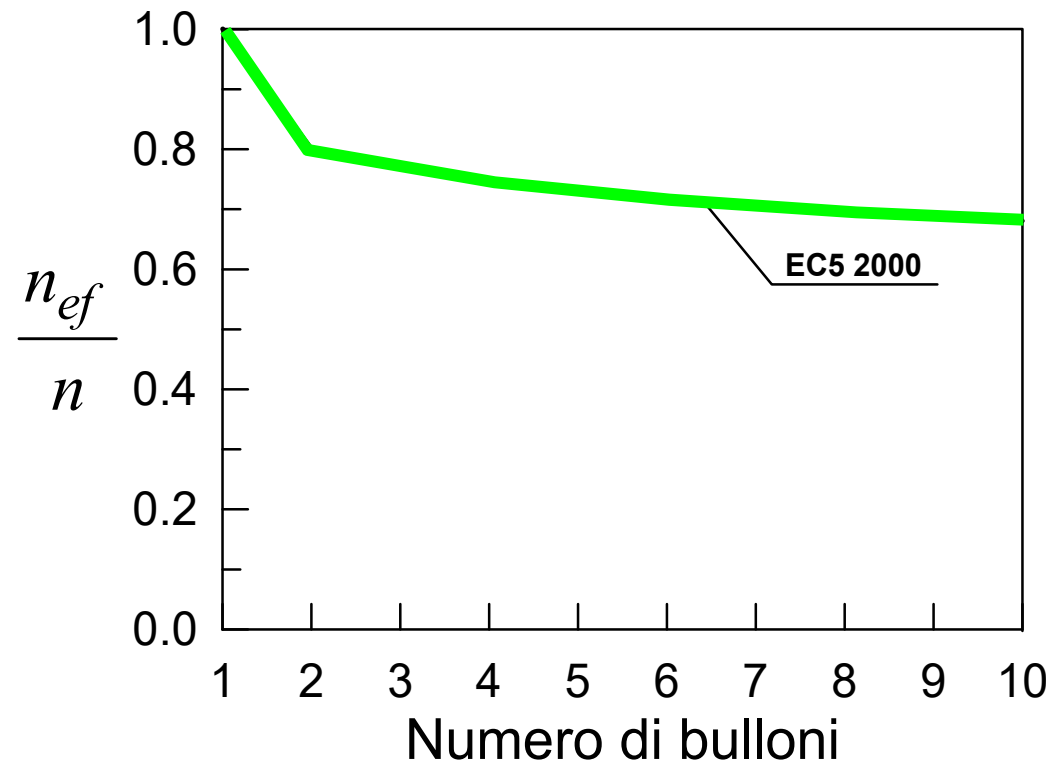
UNIONI A PIU' BULLONI

UNIONI MULTIPLE → EFFICACIA RIDOTTA BULLONI

$$F_m = n_{ef} \cdot F_s$$

Viene introdotto il concetto di efficacia dei bulloni

$$n_{ef} = 4 \sqrt{\frac{a_1}{13d}} \cdot n^{0.9}$$



UNIONI CHIODATE MULTIPLE

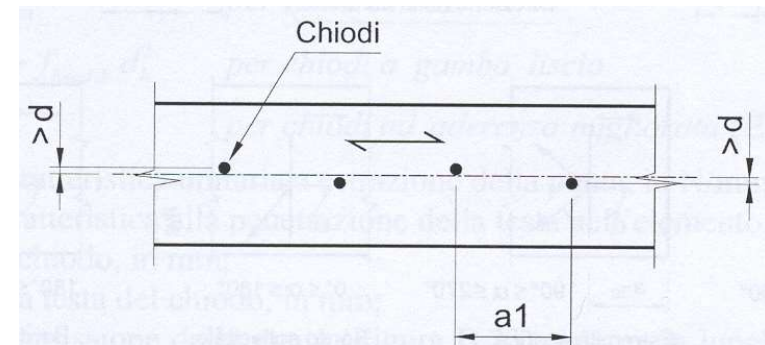
UNIONI MULTIPLE → EFFICACIA RIDOTTA CHIODI

$$F_m = n_{ef} \cdot F_s$$

$$n_{ef} = n^{k_{ef}}$$

Per disposizione sfalsata dei chiodi

$$F_m = n \cdot F_s$$

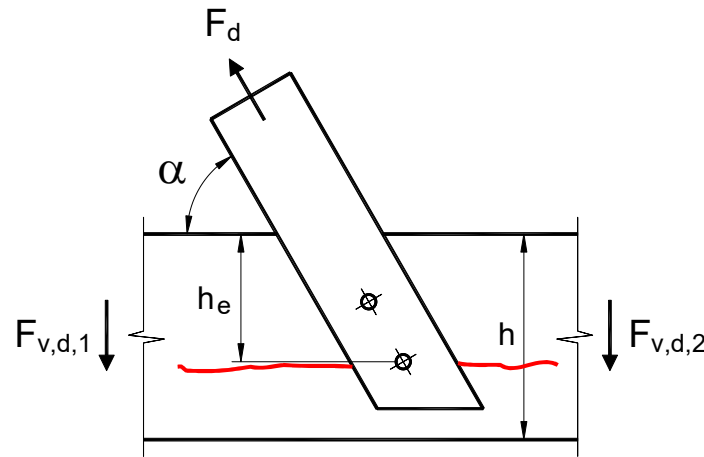
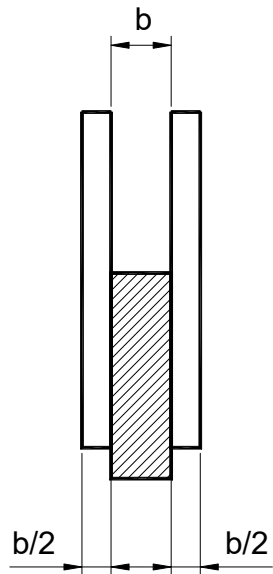


Interasse tra i chiodi	k_{ef}	
	Senza preforatura	Con preforatura
$a_1 \geq 14d$	1.00	1.00
$a_1 = 10d$	0.85	0.85
$a_1 = 7d$	0.70	0.70
$a_1 = 4d$	-	0.50

Per interassi intermedi è ammessa l'interpolazione lineare di k_{ef}

UNIONI SINGOLE E MULTIPLE

Quando la forza in un'unione provoca in un elemento forze di trazione in direzione perpendicolare alle fibre bisogna verificare che l'elemento non si rompa per spacco longitudinale (EC5)



$$F_d \sin \alpha = F_{v,d,1} + F_{v,d,2}$$

$$F_{v,d} = \max \begin{cases} F_{v,d,1} \\ F_{v,d,2} \end{cases}$$

$$F_{v,d} \leq F_{90,Rd}$$

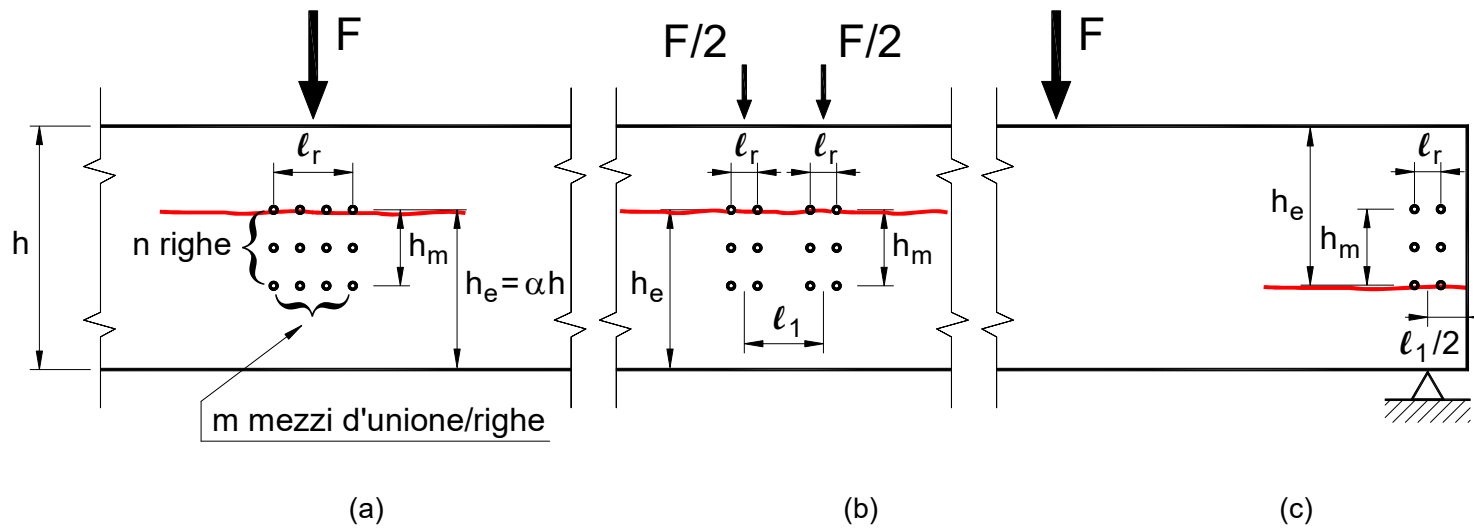
$$F_{90,Rk} = 14b \cdot \sqrt{\frac{h_e}{1 - \frac{h_e}{h}}}$$

UNIONI SINGOLE E MULTIPLE

$$F_{90,Rk} = 2b \cdot 9 \cdot \sqrt{\frac{h_e}{1 - \left(\frac{h_e}{h}\right)^3}} \cdot f_w \cdot f_r$$

$$f_w = 1 + 0.75 \left(\frac{l_r + l_1}{h} \right) \leq 2$$

$$f_r = \begin{cases} 1 + 1.75 \frac{n h_m / 1000}{1 + n h_m / 1000} & \text{conn. cilind.} \\ 1.55 & \text{piastre dent.} \end{cases}$$



UNIONI CON CAMBRETTE E GRAFFE

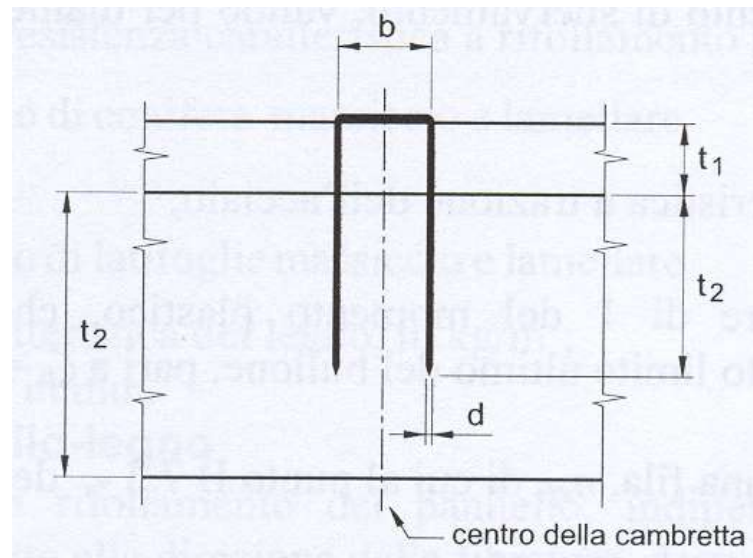
Si trattano come le unioni chiodate. La capacità portante di ogni cambretta può essere considerata come quella di due chiodi aventi pari diametro, purché l'angolo fra la testa della graffa e la fibratura sia maggiore di 30°.

La tensione di rifollamento deve essere determinata sperimentalmente.

La larghezza della testa b deve essere maggiore o uguale a $6 d$.

Il momento plastico da usare nelle formule per la capacità portante vale

$$M_{y,Rk} = 0.2 f_{uk} d^3$$

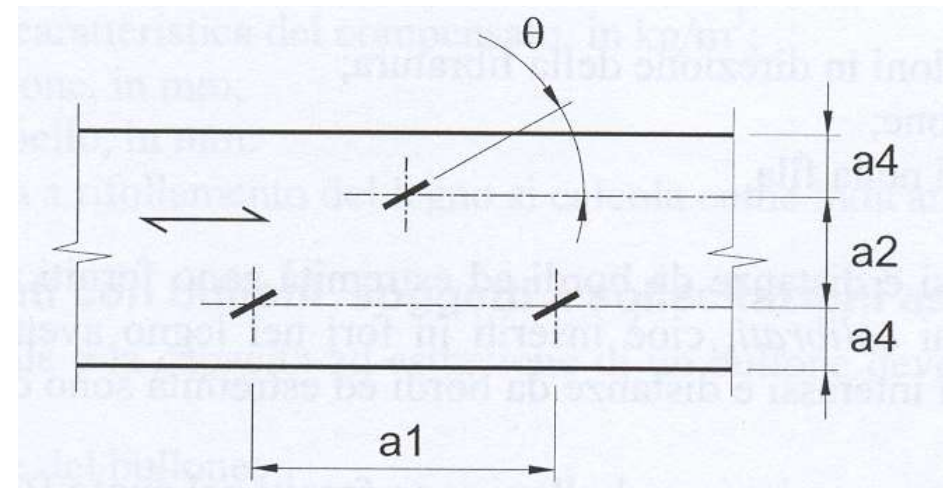
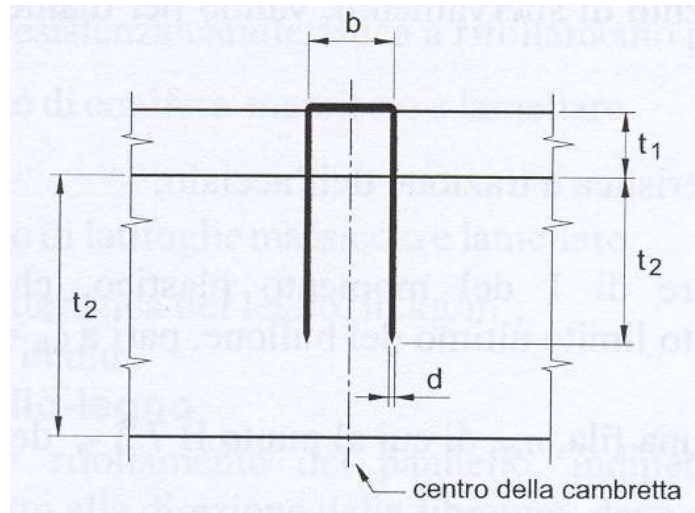


$$b \geq 6d$$

$$t_2 \geq 14d$$

UNIONI CON CAMBRETTE E GRAFFE

Interasse e distanza da bordi ed estremità di cambrette o graffe



Interasse o distanza (figg. 3.21 - 3.24)	Angolo α fra forza e direzione della fibratura	Interasse e distanze da bordi ed estremità, valori minimi
a_1 (parallela alla fibratura): per $\theta \geq 30^\circ$ per $\theta < 30^\circ$	$0^\circ \leq \alpha \leq 360^\circ$	$(10 + 5 \cos \alpha) d$ $(15 + 5 \cos \alpha) d$
a_2 (ortogonale alla fibratura)	$0^\circ \leq \alpha \leq 360^\circ$	$15 d$
$a_{3,f}$ (estremità solleccitata)	$-90^\circ \leq \alpha \leq 90^\circ$	$(15 + 5 \cos \alpha) d$
$a_{3,c}$ (estremità scarica)	$90^\circ \leq \alpha \leq 270^\circ$	$15 d$
$a_{4,f}$ (bordo solleccitato)	$0^\circ \leq \alpha \leq 180^\circ$	$(15 + 5 \sin \alpha) d$
$a_{4,c}$ (bordo scarico)	$180^\circ \leq \alpha \leq 360^\circ$	$10 d$

UNIONI CON VITI

La resistenza a taglio viene determinata come per i bulloni considerando un diametro equivalente d_{ef}

$d_{ef} = d$ *Per viti con gambo liscio avente $l > 4d$*

$d_{ef} = 1.1d_n$ *Per viti con gambo filettato e diametro nucleo d_n*

$n_{ef} = n^{0.9}$ *Per più viti allineate nella direzione delle fibre*

UNIONI CON VITI

La resistenza allo sfilamento per carico assiale si determina con la relaz.

$$F_{ax,\alpha,Rk} = n_{ef} (\pi d l_{ef})^{0.8} f_{ax,\alpha,k}$$

*l_{ef} è la lunghezza della parte filettata
meno una volta il diam. della vite d*

$$f_{ax,k} = 3.6 \cdot 10^{-3} \rho_k^{1.5}$$

d è il diametro lordo del filetto

$f_{ax,k}$ resistenza sfilamento perpendicolare

$$f_{ax,\alpha,k} = \frac{f_{ax,k}}{\sin^2 \alpha + 1.5 \cos^2 \alpha}$$

$F_{ax,\alpha,k}$ resistenza sfilamento inclinata di α

$$n_{ef} = n^{0.9}$$

n_{ef} numero efficace di viti

UNIONI CON VITI

Interasse e distanze da bordi ed estremità (viti caricate assialmente)

Viti infisse	Interasse minimo	Minima distanza dal bordo
Ad angolo retto rispetto alla fibratura	4d	4d
Parallelamente alla fibratura	4d	2.5d

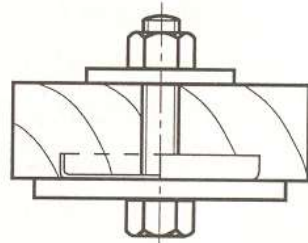
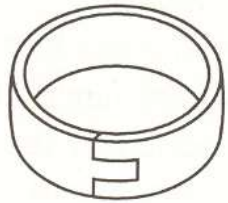
Per viti caricate trasversalmente si adottano interasse e distanze valide per i bulloni.

Verifica per azioni combinate taglio-trazione

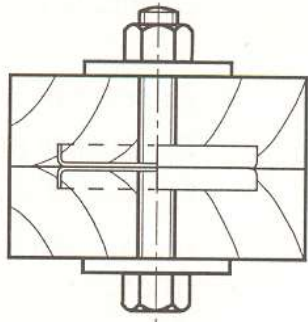
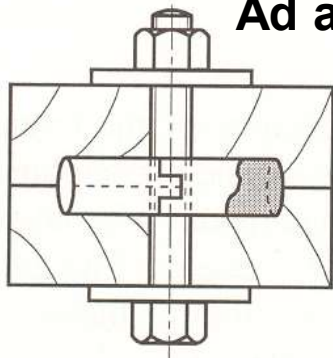
$$\left(\frac{F_{ax,d}}{F_{ax,Rd}} \right)^2 + \left(\frac{F_{v,d}}{F_{v,Rd}} \right)^2 \leq 1$$

UNIONI AD ANELLO

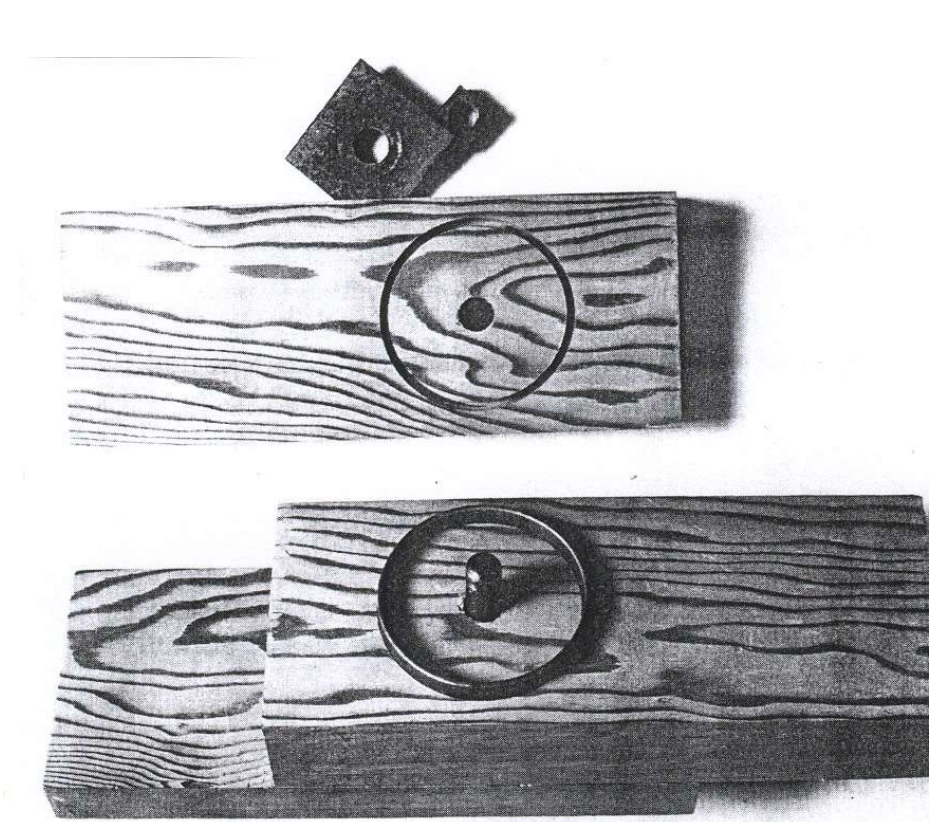
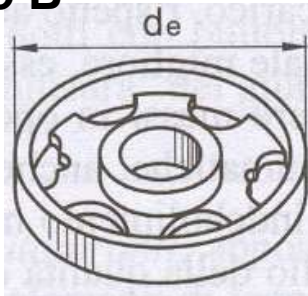
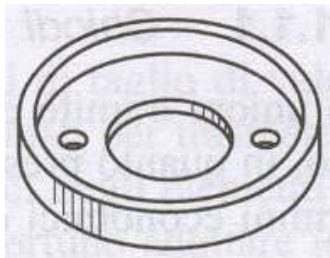
(EN 912: A1,A2,A3,A4,A5,A6, B1,B2,B3,B4)



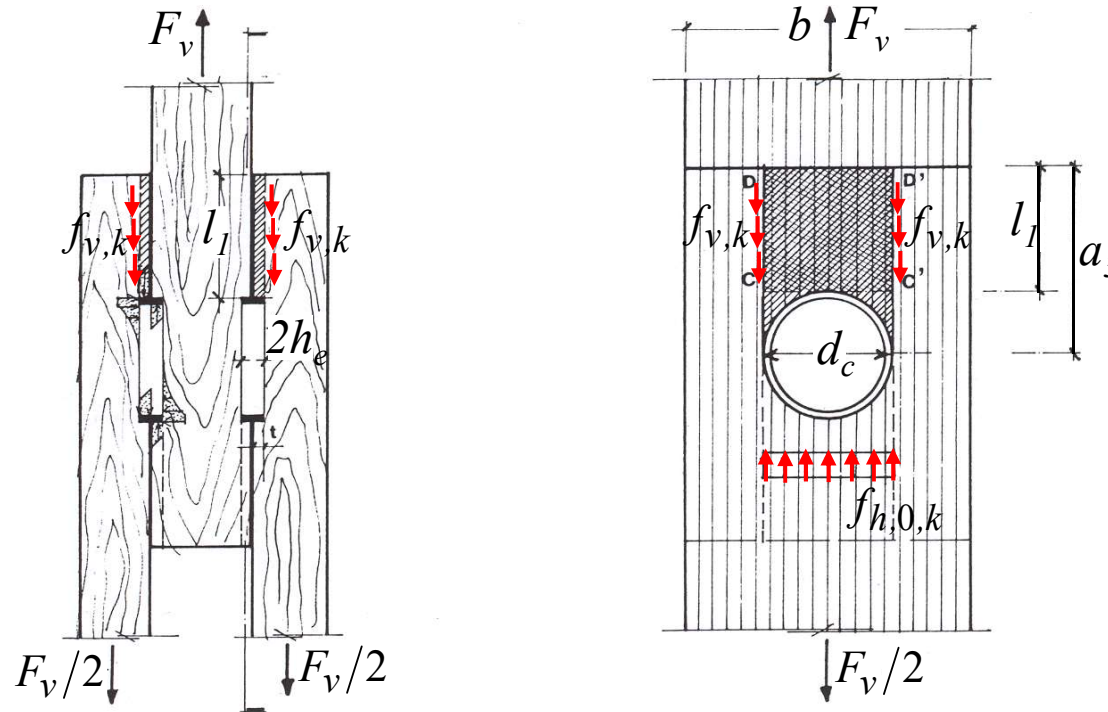
Ad anello tipo A



A caviglia tipo B



CAPACITA' PORTANTE UNIONI AD ANELLO



$$F_{v,0,Rk} = \min \begin{cases} f_{h,0,k} \cdot d_c \cdot h_e \\ f_{v,k} \cdot l_1 \cdot (d_c + 2h_e) \end{cases}$$

Resistenza a rifollamento
(per ogni sezione resistente)

Resistenza a scorrimento
(per ogni sezione resistente)

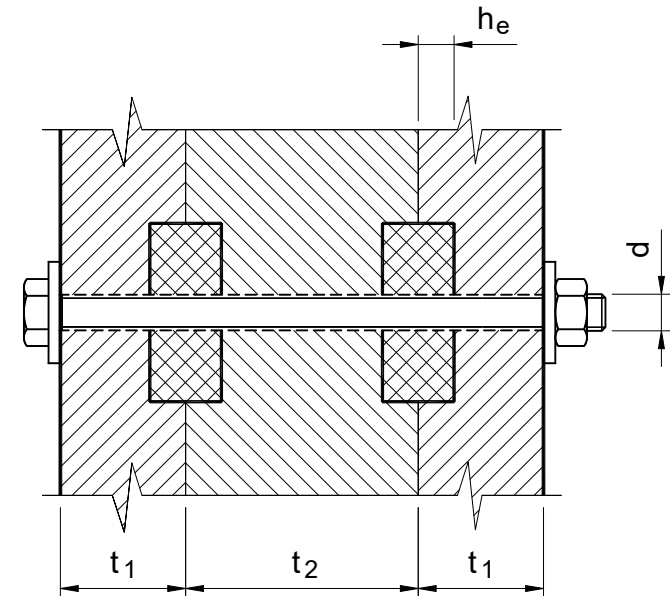
CAPACITA' PORTANTE UNIONI AD ANELLO

$$F_{v,0,Rk} = \min \left\{ \begin{array}{l} k_1 k_2 k_3 k_4 (35d_c^{1.5}) \\ k_1 k_3 h_e (31.5d_c) \end{array} \right.$$

$$k_1 = \min \left\{ 1,00; \frac{t_1}{3h_e}; \frac{t_2}{5h_e} \right\}$$

$$\left\{ \begin{array}{l} k_2 = \min \left\{ 1,25; \frac{a_{3,t}}{2d_c} \right\} \quad \text{Unioni singole, forza tra } -30^\circ \text{ e } +30^\circ \\ k_2 = \min \left\{ 1,00; \frac{a_{3,t}}{2d_c} \right\} \quad \text{Unioni multiple, forza tra } -30^\circ \text{ e } +30^\circ \\ k_2 = 1,00 \quad \text{Altri casi} \end{array} \right.$$

$$k_3 = \min \left\{ 1,75; \frac{\rho_k}{350} \right\}$$



$$k_4 = 1,00 \quad \text{Unioni legno-legno}$$

$$k_4 = 1,10 \quad \text{Unioni acciaio-legno}$$

CAPACITA' PORTANTE UNIONI AD ANELLO

Per una forza che agisce in direzione inclinata rispetto alla fibratura si considera la relazione

$$F_{v,\alpha,Rk} = \frac{F_{v,0,Rk}}{k_{90} \sin^2 \alpha + \cos^2 \alpha}$$

$$k_{90} = 1.3 + 0.001 d_c$$

Se si hanno più anelli allineati nella direzione delle fibre e sono caricati nella direzione delle fibre si deve tener conto di una efficacia ridotta

$$n_{ef} = 2 + \left(1 - \frac{n}{20}\right)(n - 2)$$

UNIONI AD ANELLO

Calcolo capacità portante unione ad anello

Numero caviglie	4
Diametro d_c	84 mm
Semialtezza indentazione h_e	15 mm
Diametro bullone di serraggio	14 mm

Elementi in legno da unire

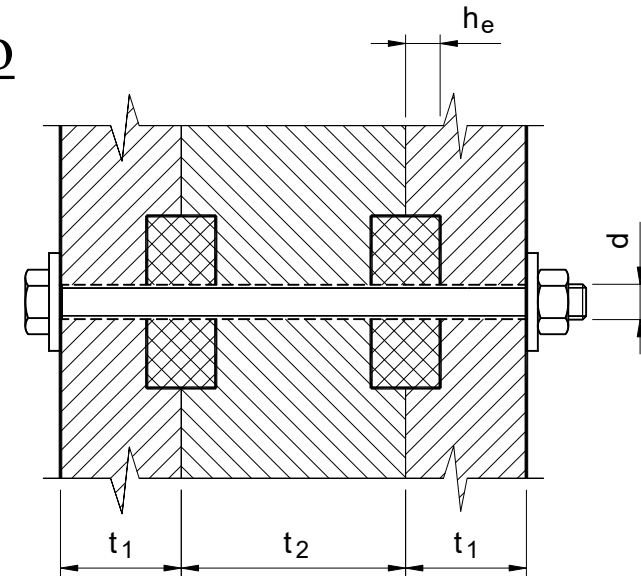
Spessore laterali t_1	60 mm
Spessore centrale t_2	110 mm
Massa volumica legno ρ_k	380 kg/m ³

Parametri per caviglia monograppante

k_1	1
a_{3t}	168
k_2	1
k_3	1,086
k_4	1,000

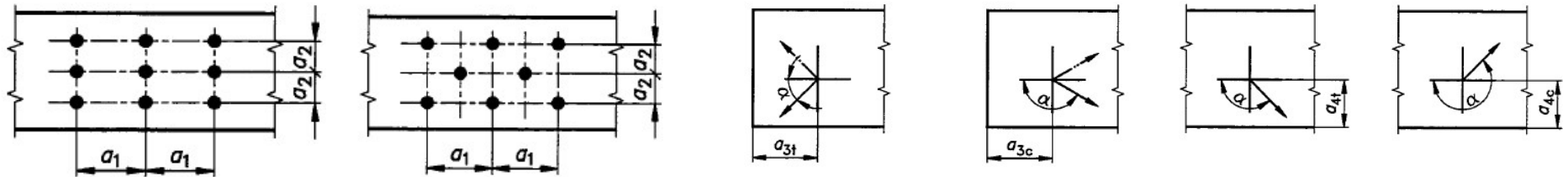
$F_{V,Rk}$	29255 N
------------	---------

Resistenza unione	117,02 kN
--------------------------	------------------



Si può tener conto anche del contributo di capacità portante del bullone.

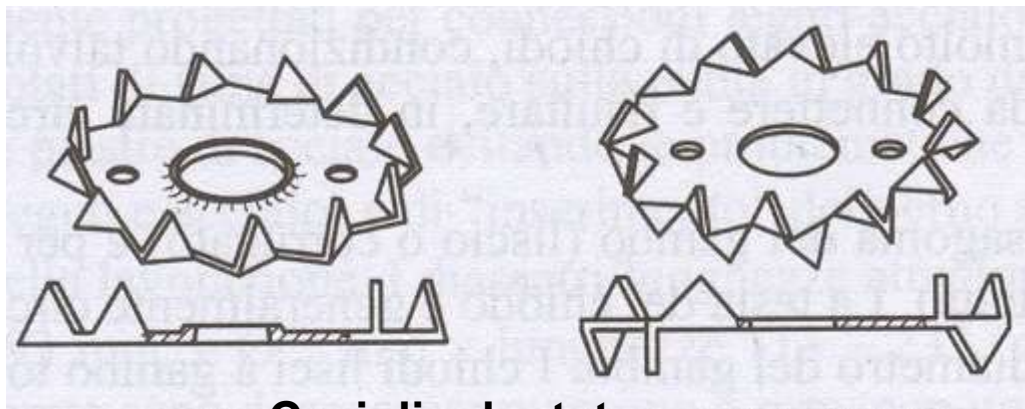
DISTANZE UNIONI AD ANELLO



Interasse o distanza	Angolo α fra forza e direzione della fibratura	Interasse e distanze da bordi ed estremità per ANELLI
a_1 (parallelo alla fibratura)	$0^\circ \leq \alpha \leq 360^\circ$	$(1,2 + 0,8 \cos \alpha) d_c$
a_2 (ortogonale alla fibratura)	$0^\circ \leq \alpha \leq 360^\circ$	$1,2 d_c$
$a_{3,f}$ (estremità sollecitata)	$-90^\circ \leq \alpha \leq 90^\circ$	$1,5 d_c$
$a_{3,c}$ (estremità scarica)	$90^\circ \leq \alpha \leq 150^\circ$	$(0,4 + 1,6 \text{ sen} \alpha) d_c$
	$150^\circ \leq \alpha \leq 210^\circ$	$1,2 d_c$
	$210^\circ \leq \alpha \leq 270^\circ$	$(0,4 + 1,6 \text{sen} \alpha) d_c$
$a_{4,f}$ (bordo sollecitato)	$0^\circ \leq \alpha \leq 180^\circ$	$(0,6 + 0,2 \text{ sen} \alpha) d_c$
$a_{4,c}$ (bordo scarico)	$180^\circ \leq \alpha \leq 360^\circ$	$0,6 d_c$

CAPACITA' PORTANTE UNIONI DENTATE

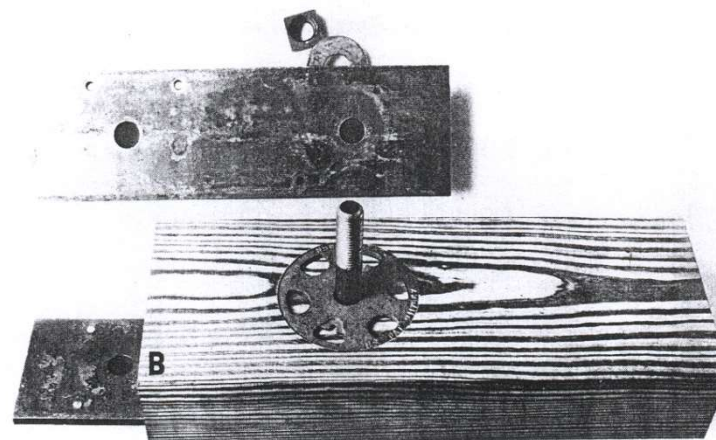
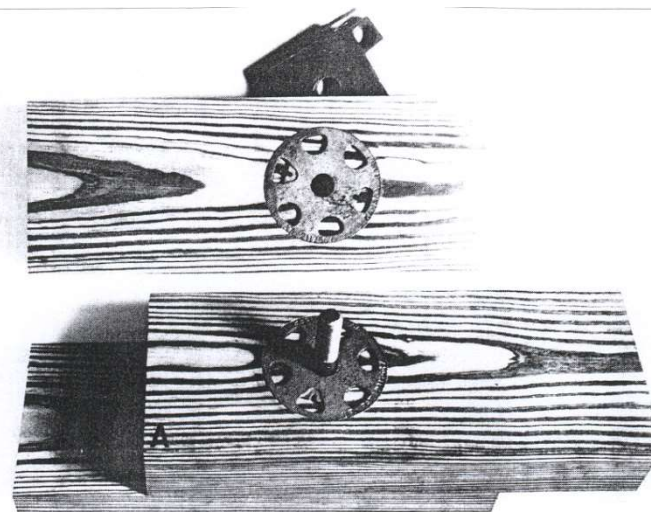
(EN 912: C1,C2,C3,C4,C5,C6,C7,C8,C9,C10,C11)



Caviglie dentate



Piastre punzonate



CAPACITA' PORTANTE UNIONI DENTATE

La capacità portante di unioni con caviglie dentate è data dalla relazione seguente, alla quale va aggiunta la capacità portante del bullone

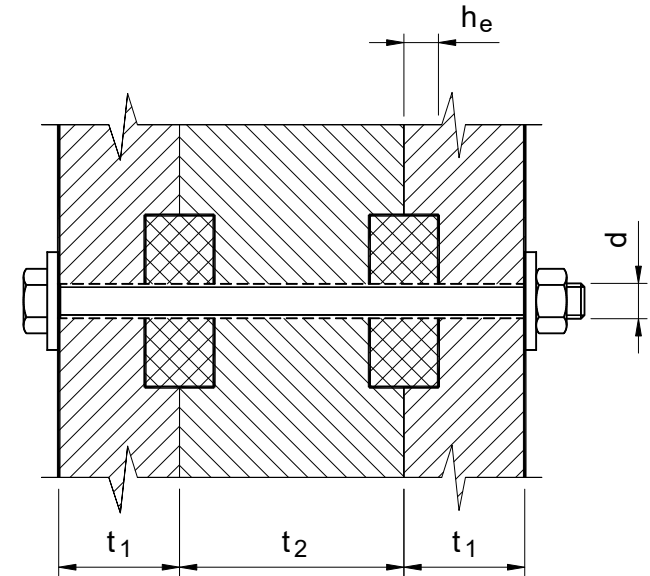
$$F_{V,Rk} = 18k_1k_2k_3d_c^{1,5} \quad \begin{array}{l} \text{Monograppante} \\ \text{C2,C4,C7,C9,C11} \end{array}$$

$$F_{V,Rk} = 25k_1k_2k_3d_c^{1,5} \quad \begin{array}{l} \text{bi-grappante} \\ \text{C1,C3,C5,C6,C8,C10} \end{array}$$

$$k_1 = \min \left\{ 1; \frac{t_1}{3h_e}; \frac{t_2}{5h_e} \right\} \quad k_3 = \min \left\{ 1,5; \frac{\rho_k}{350} \right\}$$

$$\left\{ \begin{array}{l} k_2 = \min \left\{ 1; \frac{a_{3t}}{1,5d_c} \right\} \quad a_{3,t} = \max \{ 1,1d_c; 7d; 80mm \} \quad \text{per elementi da C1 a C9} \\ k_2 = \min \left\{ 1; \frac{a_{3t}}{2,0d_c} \right\} \quad a_{3,t} = \max \{ 1,5d_c; 7d; 80mm \} \quad \text{per elementi C10 a C11} \end{array} \right.$$

$$t_1 > 2,25h_e \quad t_2 > 3,75h_e$$



CAPACITA' PORTANTE UNIONI DENTATE

Calcolo capacità portante unione a caviglie

Numero caviglie	4
Diametro d_c	84 mm
Semialtezza indentazione h_e	15 mm
Diametro bullone di serraggio	20 mm

Elementi in legno da unire

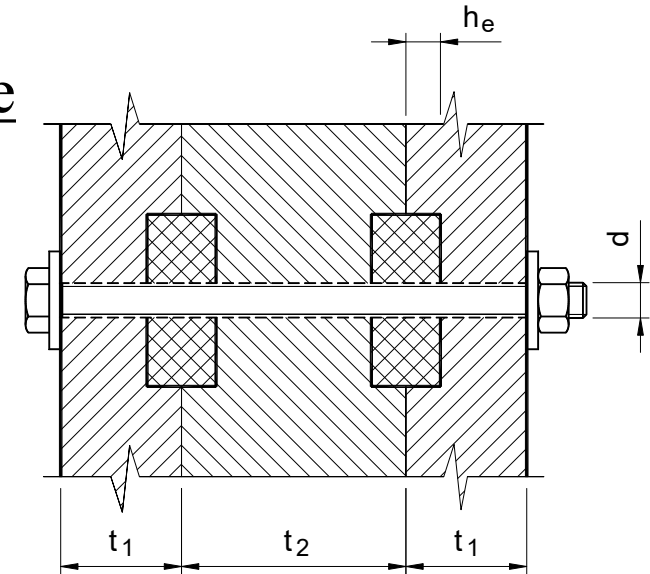
Spessore laterali t_1	60 mm
Spessore centrale t_2	110 mm
Massa volumica legno ρ_k	380 kg/m ³

Parametri per caviglia monograppante

k_1	1
a_{3t}	140
k_2	1
k_3	1,086

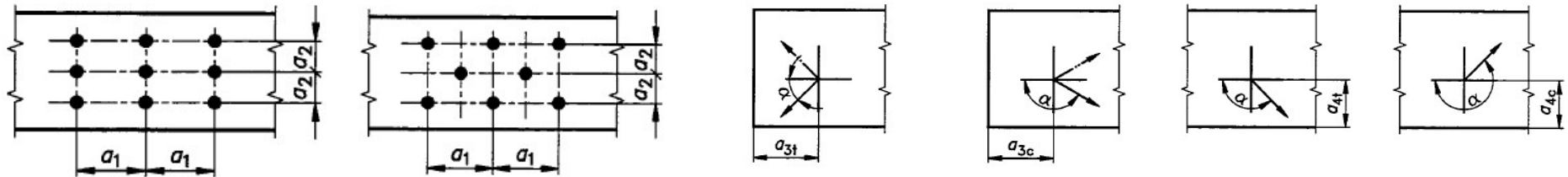
$F_{V,Rk}$	15046 N
------------	---------

Resistenza unione	60,18 kN
--------------------------	-----------------



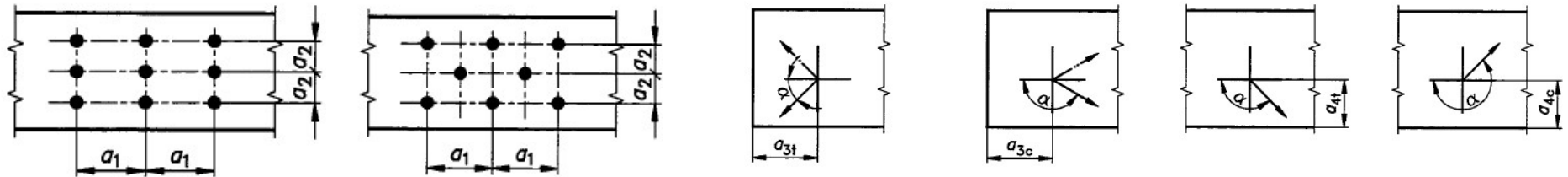
Si può tener conto anche del contributo di capacità portante del bullone.

DISTANZE UNIONI DENTATE



Interasse o distanza	Angolo α fra forza e direzione della fibratura	Interasse e distanze da bordi ed estremità (da C1 a C9)
a_1 (parallelo alla fibratura)	$0^\circ \leq \alpha \leq 360^\circ$	$(1,2 + 0,3 \cos \alpha) d_c$
a_2 (ortogonale alla fibratura)	$0^\circ \leq \alpha \leq 360^\circ$	$1,2 d_c$
$a_{3,f}$ (estremità sollecitata)	$-90^\circ \leq \alpha \leq 90^\circ$	$2 d_c$
$a_{3,c}$ (estremità scarica)	$90^\circ \leq \alpha \leq 150^\circ$	$(0,9 + 0,6 \text{ sen} \alpha) d_c$
	$150^\circ \leq \alpha \leq 210^\circ$	$1,2 d_c$
	$210^\circ \leq \alpha \leq 270^\circ$	$(0,9 + 0,6 \text{sen} \alpha) d_c$
$a_{4,f}$ (bordo sollecitato)	$0^\circ \leq \alpha \leq 180^\circ$	$(0,6 + 0,2 \text{ sen} \alpha) d_c$
$a_{4,c}$ (bordo scarico)	$180^\circ \leq \alpha \leq 360^\circ$	$0,6 d_c$

DISTANZE UNIONI DENTATE



Interasse o distanza	Angolo α fra forza e direzione della fibratura	Interasse e distanze da bordi ed estremità (C10, C11)
a_1 (parallelo alla fibratura)	$0^\circ \leq \alpha \leq 360^\circ$	$(1,2 + 0,8 \cos \alpha) d_c$
a_2 (ortogonale alla fibratura)	$0^\circ \leq \alpha \leq 360^\circ$	$1,2 d_c$
$a_{3,f}$ (estremità sollecitata)	$-90^\circ \leq \alpha \leq 90^\circ$	$2 d_c$
$a_{3,c}$ (estremità scarica)	$90^\circ \leq \alpha \leq 150^\circ$	$(0,4 + 1,6 \text{ sen} \alpha) d_c$
	$150^\circ \leq \alpha \leq 210^\circ$	$1,2 d_c$
	$210^\circ \leq \alpha \leq 270^\circ$	$(0,4 + 1,6 \text{sen} \alpha) d_c$
$a_{4,f}$ (bordo sollecitato)	$0^\circ \leq \alpha \leq 180^\circ$	$(0,6 + 0,2 \text{ sen} \alpha) d_c$
$a_{4,c}$ (bordo scarico)	$180^\circ \leq \alpha \leq 360^\circ$	$0,6 d_c$

UNIONI MULTIPLE AD ANELLO E DENTATE

$$F_m = n_{ef} \cdot F_s$$

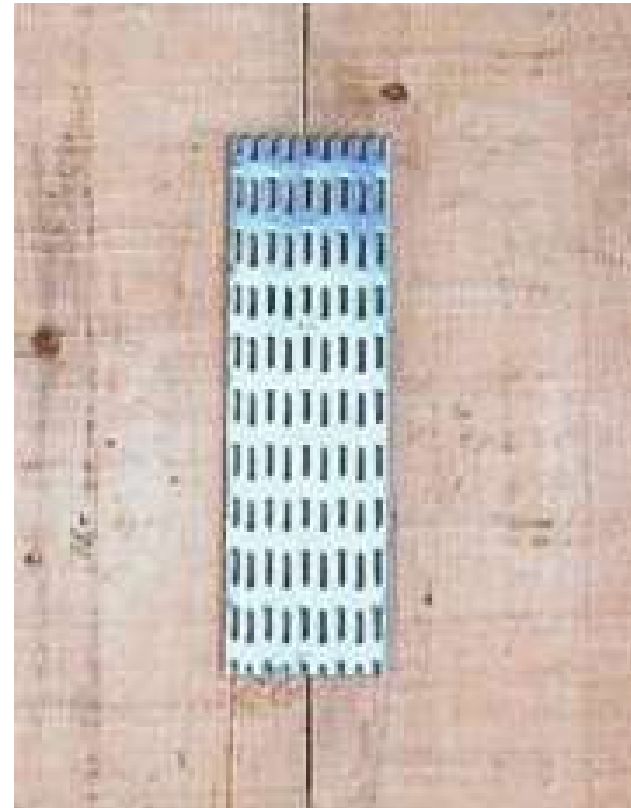
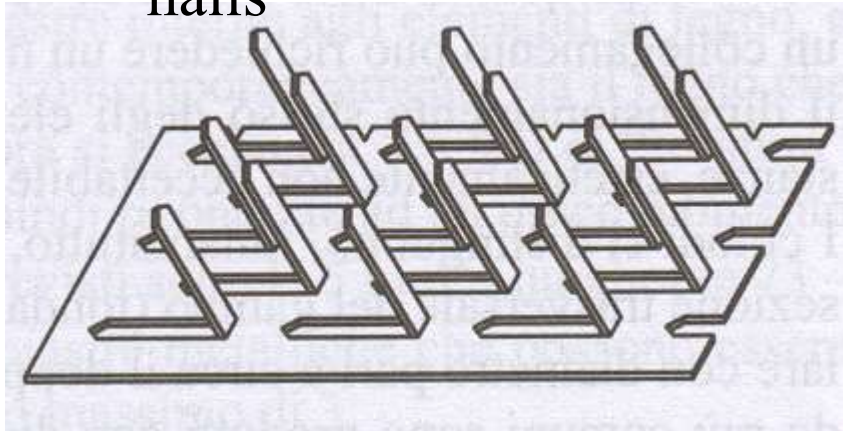
$$n_{ef} = \left[2 + \left(1 - \frac{n}{20} \right) (n - 2) \right] \cdot \frac{90 - \alpha}{90} + n \frac{\alpha}{90}$$

α inclinazione della forza rispetto alla direzione della fibratura

PIASTRE PUNZONATE O CHIODATE

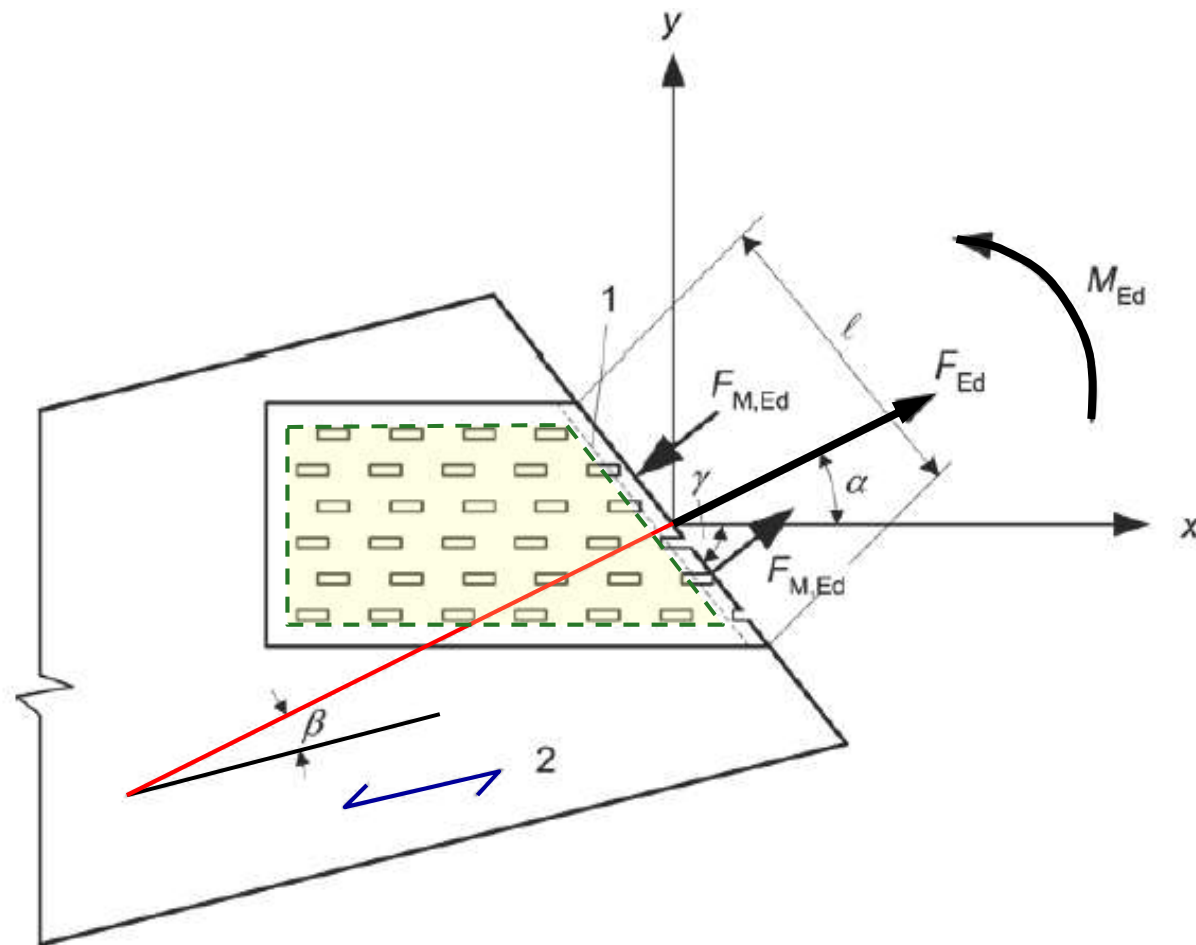
(UNI EN 1075-2002)

Gang
nails



PIASTRE PUNZONATE O CHIODATE

(UNI EN 1075-2002)



PIASTRE PUNZONATE O CHIODATE

(UNI EN 1075-2002)

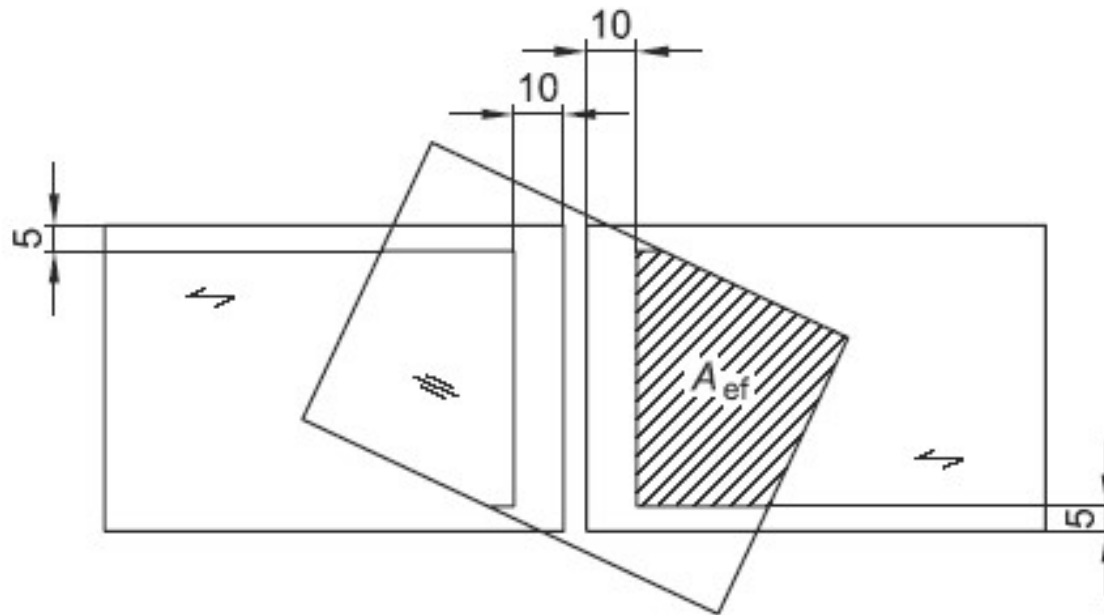
Definizione dell'area efficace dell'elemento di collegamento

Legenda

↖ Direzione della fibratura

≡ Asse maggiore dell'elemento di collegamento

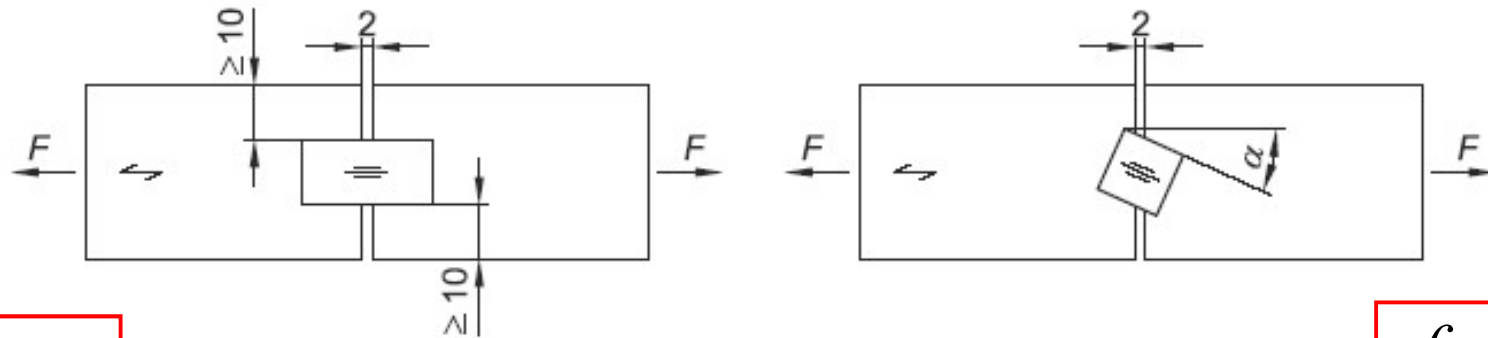
Dimensioni in mm



PIASTRE PUNZONATE O CHIODATE

(UNI EN 1075-2002)

Resistenza di ancoraggio della piastra

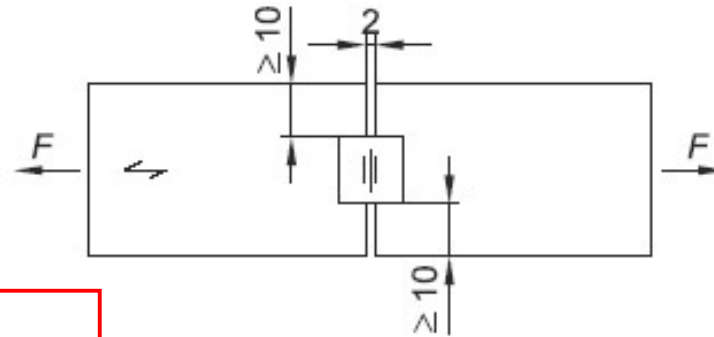


$$f_{a,0,0,k}$$

a) $\alpha = 0^\circ, \beta = 0^\circ$

b) $0^\circ < \alpha < 90^\circ, \beta = 0^\circ$

$$f_{a,\alpha,0,k}$$



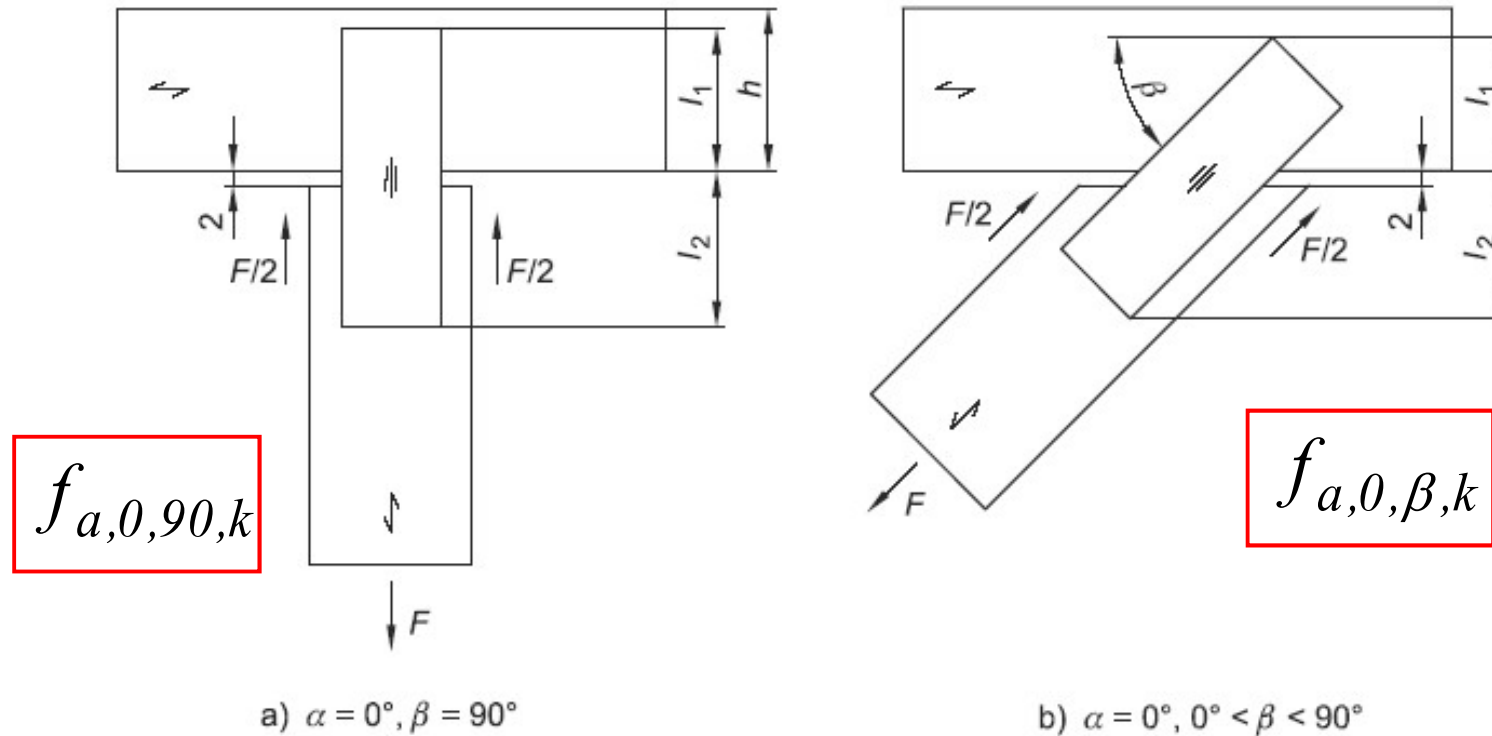
$$f_{a,90,0,k}$$

c) $\alpha = 90^\circ, \beta = 0^\circ$

PIASTRE PUNZONATE O CHIODATE

(UNI EN 1075-2002)

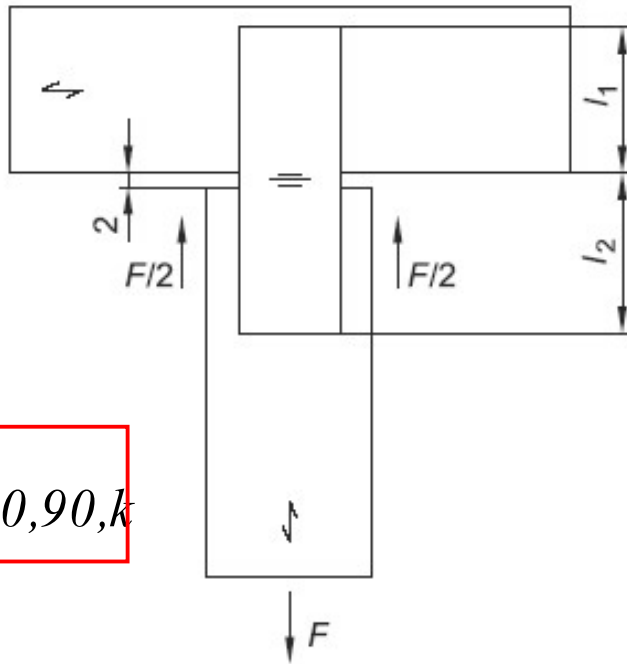
Resistenza di ancoraggio della piastra



PIASTRE PUNZONATE O CHIODATE

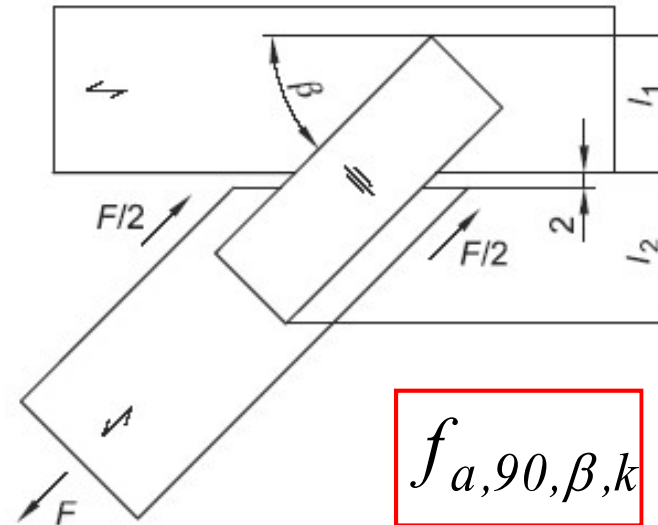
(UNI EN 1075-2002)

Resistenza di ancoraggio della piastra



$$f_{a,90,90,k}$$

c) $\alpha = 90^\circ, \beta = 90^\circ$



$$f_{a,90,\beta,k}$$

d) $\alpha = 90^\circ, 0^\circ < \beta < 90^\circ$

UNIONI A PIASTRA PUNZONATA

EC5-2004

Resistenza di ancoraggio della piastra secondo vari valori di α e β .

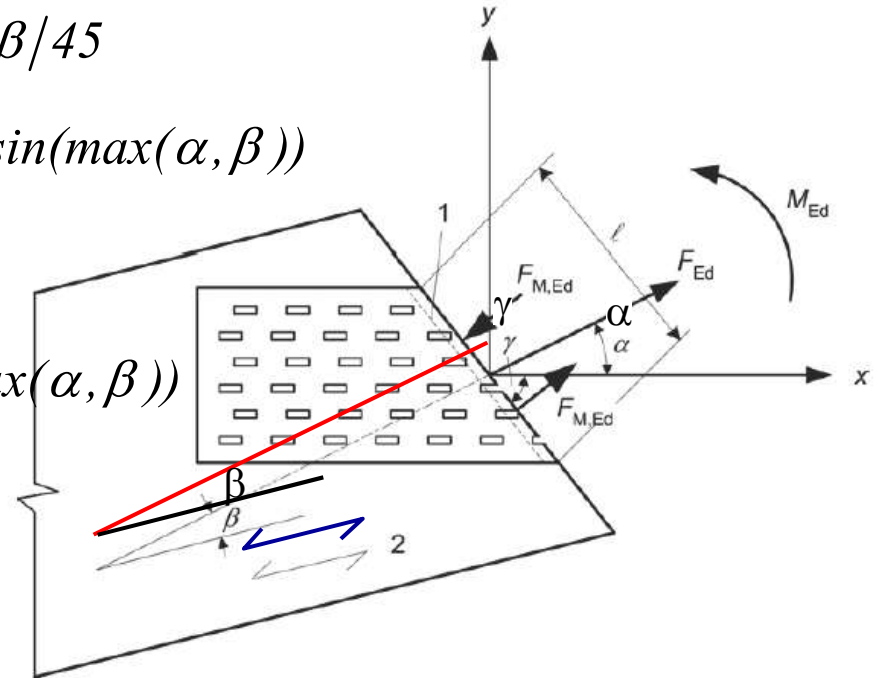
$$f_{a,\alpha,\beta,d} = \max \begin{cases} f_{a,\alpha,0,d} - (f_{a,\alpha,0,d} - f_{a,90,90,d}) \beta / 45 \\ f_{a,\alpha,0,d} - (f_{a,\alpha,0,d} - f_{a,90,90,d}) \sin(\max(\alpha, \beta)) \end{cases}$$

se $\beta \leq 45^\circ$ altrimenti

$$f_{a,\alpha,\beta,d} = f_{a,\alpha,0,d} - (f_{a,\alpha,0,d} - f_{a,90,90,d}) \sin(\max(\alpha, \beta))$$

I valori $f_{a,\alpha,0,d}$ e $f_{a,90,90,d}$ si ricavano da prove sperimentali che possono permettere di ricavare le relazioni

$$f_{a,\alpha,0,d} = \max \begin{cases} f_{a,0,0,d} + k_1 \alpha & \alpha \leq \alpha_0 \\ f_{a,0,0,d} + k_1 \alpha_0 + k_2 (\alpha - \alpha_0) & \alpha_0 < \alpha \leq 90^\circ \end{cases} \begin{cases} k_1 \\ k_2 \end{cases} \text{ sperimentalmente}$$



UNIONI A PIASTRA PUNZONATA

Verifica ancoraggio piastra

$$\tau_F = \frac{F_{A,Ed}}{A_{ef}}$$

$$W_p = \frac{A_{ef} d}{4}$$

$$d = \sqrt{\left(\frac{A_{ef}}{h_{ef}}\right)^2 + h_{ef}^2}$$

$$\tau_M = \frac{M_{A,Ed}}{W_p}$$

$$\left(\frac{\tau_{F,d}}{f_{a,\alpha,\beta,d}}\right)^2 + \left(\frac{\tau_{M,d}}{f_{a,0,0,d}}\right)^2 \leq 1$$

UNIONI A PIASTRA PUNZONATA

Verifica resistenza piastra

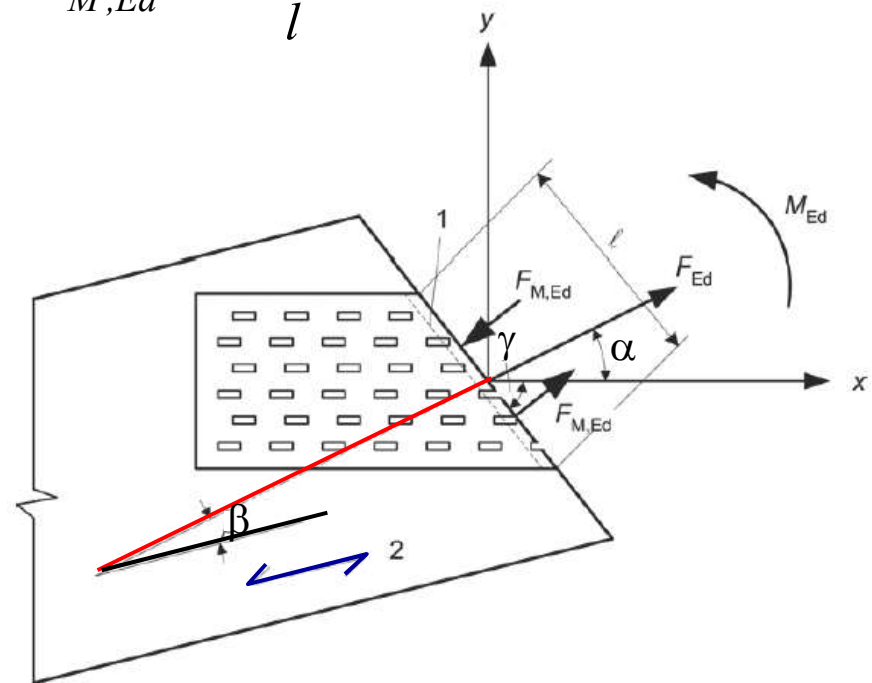
Le forze nelle due direzioni principali di ogni piastra di unione

$$F_{x,Ed} = F_{Ed} \cos \alpha \pm 2 F_{M,Ed} \sin \gamma$$

$$F_{y,Ed} = F_{Ed} \sin \alpha \pm 2 F_{M,Ed} \cos \gamma$$

$$F_{M,Ed} = \frac{2 M_{Ed}}{l}$$

$$\left(\frac{F_{x,Ed}}{F_{x,Rd}} \right)^2 + \left(\frac{F_{y,Ed}}{F_{y,Rd}} \right)^2 \leq 1$$



UNIONI A PIASTRA PUNZONATA

Resistenza piastra

Le forze resistenti nelle due direzioni principali di ogni piastra di unione

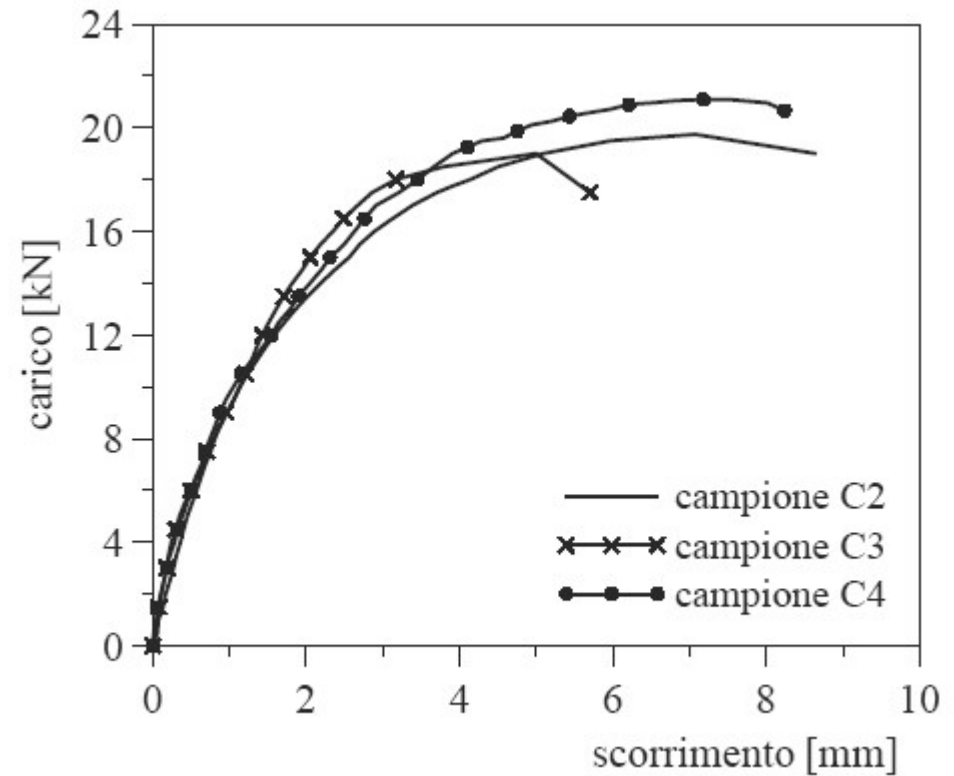
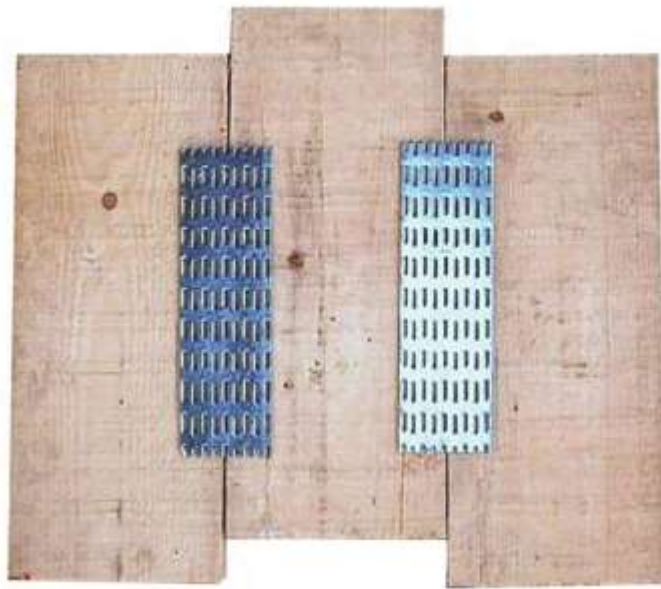
$$F_{x,Rk} = \max \left\{ \begin{array}{l} |f_{n,0,k} l \sin(\gamma - \gamma_o \sin(2\gamma))| \\ |f_{v,0,k} l \cos \gamma| \end{array} \right.$$
$$f_{n,0,k} = \begin{cases} f_{t,0,k} & \text{per } F_{x,Ed} > 0 \\ f_{c,0,k} & \text{per } F_{x,Ed} \leq 0 \end{cases}$$
$$F_{y,Rk} = \max \left\{ \begin{array}{l} |f_{n,90,k} l \cos \gamma| \\ k f_{v,90,k} l \sin \gamma \end{array} \right.$$
$$f_{n,90,k} = \begin{cases} f_{t,90,k} & \text{per } F_{x,Ed} > 0 \\ f_{c,90,k} & \text{per } F_{x,Ed} \leq 0 \end{cases}$$

$$k = \begin{cases} 1 + k_v \sin(2\gamma) & \text{per } F_{x,Ed} > 0 \\ 1 & \text{per } F_{x,Ed} \leq 0 \end{cases}$$

I valori di γ_o e k_v sono costanti da determinare sperimentalmente con la prova di taglio prevista nella EN 1075.

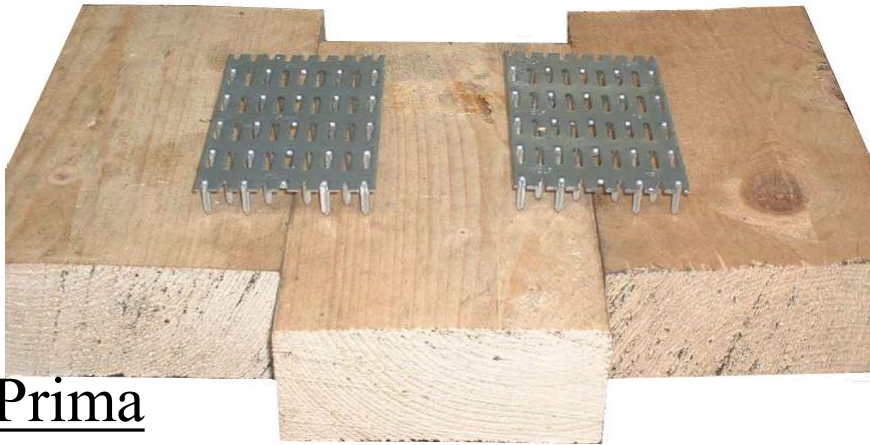
ESEMPIO PIASTRA PUNZONATA

Piastre 75x250x1.5 mm



	Campione C2	Campione C3	Campione C4
k_{ps} (kN/mm)	9.31	8.91	9.16
F_{pu} (kN)	19.8	19.0	21.0

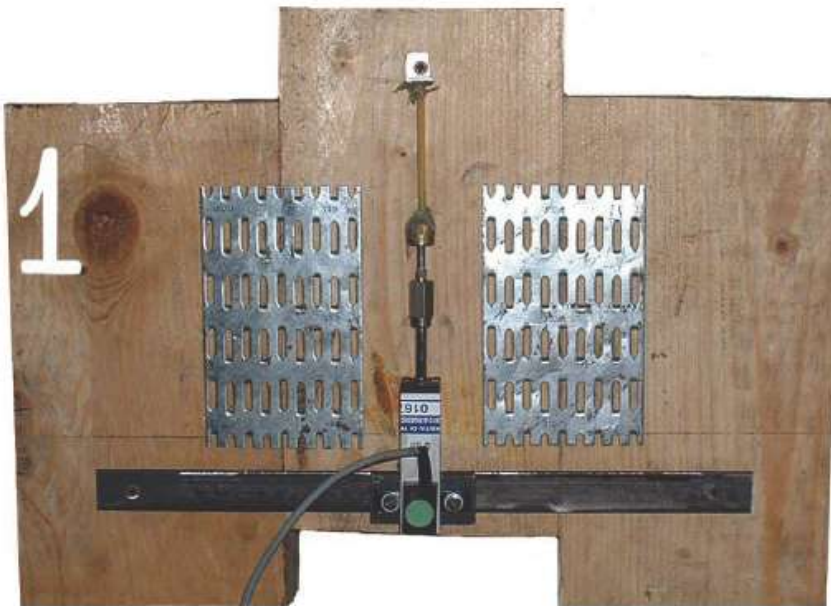
ESEMPIO PIASTRA PUNZONATA



Prima
dell'applicazione



Dopo la prova



Campione di prova

RIGIDEZZA DELLE UNIONI CON MEZZI MECCANICI

I moduli di scorrimento istantaneo K_{ser} per ciascuna sezione resistente e per singolo mezzo di unione, sotto i carichi di esercizio

Tipo di connettore	Unioni legno-legno, legno-pannello
Spinotti, bulloni calibrati*, viti, chiodi con preforatura	$\rho_m^{1.5} \cdot \frac{d}{23}$
Chiodi (senza preforatura)	$\rho_m^{1.5} \cdot \frac{d^{0.8}}{30}$
Cambrette e graffe	$\rho_m^{1.5} \cdot \frac{d^{0.8}}{80}$
Anelli (tipo A secondo EN 912) Caviglie (tipo B secondo EN 912)	$\rho_m \cdot \frac{d_c}{2}$
Piastre dentate singole (tipo C1-C9 secondo EN 912)	$1.5\rho_m \cdot \frac{d_c}{4}$
Piastre dentate doppie (tipo C10 e C11 secondo EN 912)	$\rho_m \cdot \frac{d_c}{2}$

* La deformazione dovuta ai giochi meccanici deve essere assegnata separatamente (comunque con valore non inferiore a 1mm)

RIGIDEZZA DELLE UNIONI CON MEZZI MECCANICI

Per unioni legno-acciaio con elementi a diretto contatto, nel caso di piastre esterne spesse e fori calibrati il valore di K_{ser} ottenuto utilizzando le relazioni di tabella e ρ_k del legno, può essere raddoppiato.

$$K_{ser,steel} = 2 K_{ser,wood}$$

Per tener conto dei fenomeni lenti (viscosità, umidità) il valore di K_{ser} per i carichi quasi-permanenti viene ridotto

$$K_{ser,\infty} = \frac{K_{ser,in}}{1 + k_{def}}$$

Quindi

$$s = \frac{(G_k + Q_k)}{K_{ser,in}} + \frac{(G_k + \psi_2 Q_k)}{K_{ser,in}} k_{def}$$

UNIONI CON BARRE INCOLLATE

Negli ultimi anni si è sviluppato un crescente interesse nei confronti delle unioni realizzate mediante barre o piastre d'acciaio, inserite in apposite sedi ricavate negli elementi in legno da unire, e solidarizzate ad essi mediante adesivi.

Rispetto alle tradizionali unioni bullonate è possibile realizzare un collegamento di migliore valenza architettonica, e con minori problemi di durabilità.



UNIONI CON BARRE INCOLLATE

Sono unioni che prevedono l'inserimento di barre di acciaio (filettate o nervate) entro fori praticati nel legno e solidarizzate mediante resina epossidica.

La capacità portante della connessione per azioni assiali è limitata da una delle seguenti cause di collasso

- rottura della barra*
- perdita di aderenza all'interfaccia tra la barra e la resina*
- sfilamento della barra per cedimento all'interfaccia resina-legno*
- rottura per trazione di una porzione di legno che circonda la barra*

I meccanismi successivi al primo sono tutti di tipo fragile, per cui devono essere evitati.

Bisogna fare in modo che la capacità portante minore sia data dalla rottura della barra.

UNIONI CON BARRE INCOLLATE

(Barre sollecitate parallelamente al proprio asse)

a) Rottura a trazione della barra d'acciaio

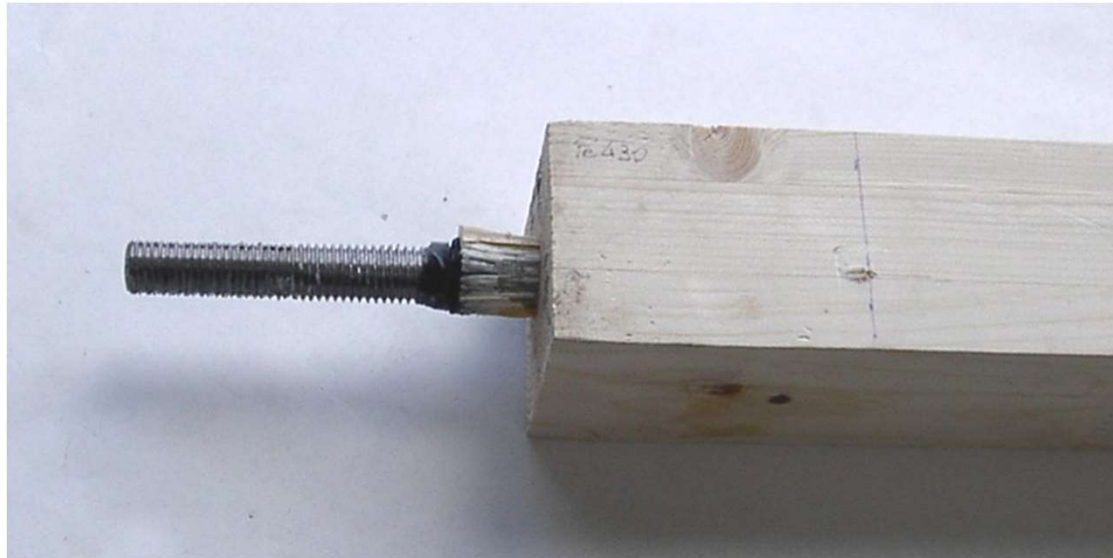


$$F_{ax,Rd} = f_{yd} A_{res}$$

UNIONI CON BARRE INCOLLATE

(Barre sollecitate parallelamente al proprio asse)

b) Rottura per scorrimento del legno all'interfaccia con l'adesivo



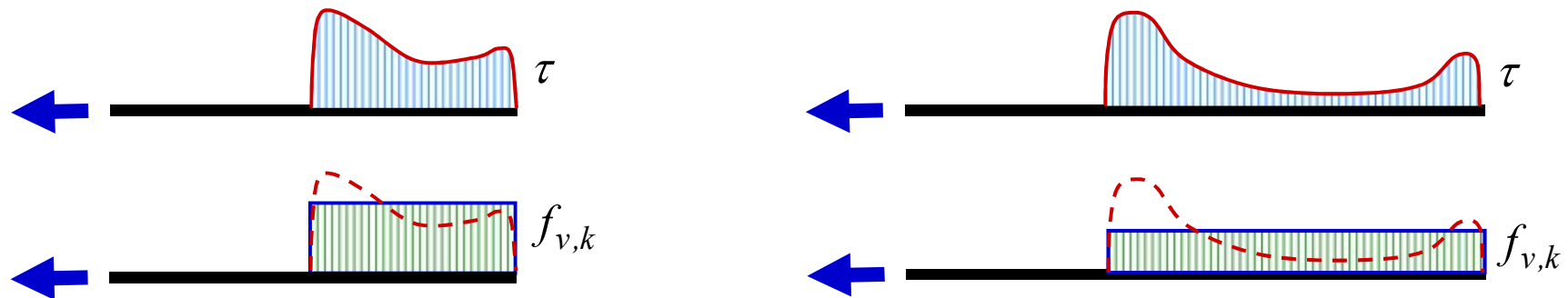
$$F_{ax,Rd} = \pi d_{eq} l_{ad} f_{vd}$$

$$d_{eq} = \min \begin{cases} \text{diam. foro} \\ 1.10 d \end{cases}$$

ROTTURA PER SCORRIMENTO

Valori caratteristici della resistenza a scorrimento equivalente

Resistenza della linea di incollaggio	Lunghezza incollata effettiva l_{ad} della barra d'acciaio [mm]		
$f_{v,k}$ [N/mm ²]	≤ 250	$250 < l_{ad} \leq 500$	$500 < l_{ad} \leq 1000$
	4.0	$5.25 - 0.005 l_{ad}$	$3.5 - 0.0015 l_{ad}$



Nel caso di barra inclinata di α rispetto alla fibratura si ha:

$$f_{v,\alpha,k} = f_{v,k} \cdot (\sin^2 \alpha + 1.5 \cos^2 \alpha)$$

UNIONI CON BARRE INCOLLATE

(Barre sollecitate parallelamente al proprio asse)

c) Rottura completa o parziale dell'elemento ligneo per trazione



$$F_{ax,Rd} = f_{t,0d} \cdot A_{eff}$$

A_{eff} è l'area efficace della sezione resistente di legno

UNIONI CON BARRE INCOLLATE

(Barre sollecitate parallelamente al proprio asse)

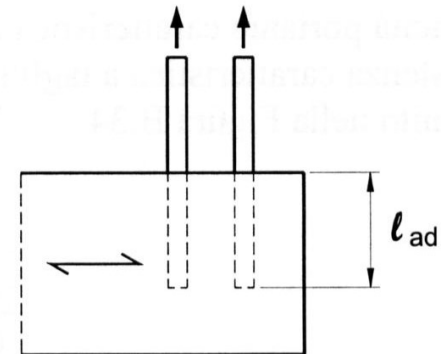
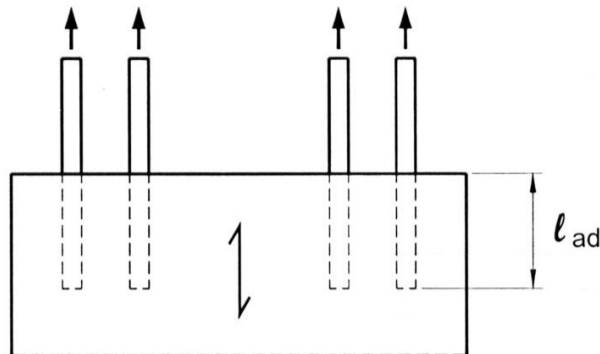
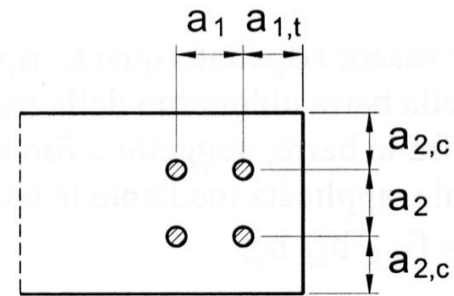
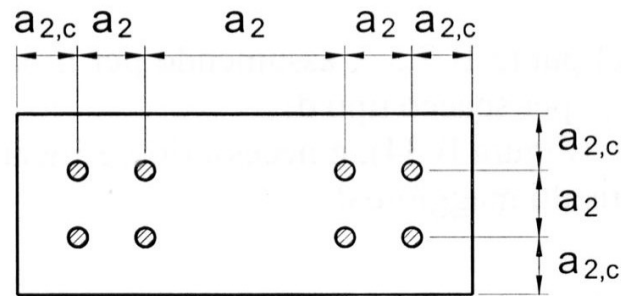
d) Rottura per spacco nella direzione della barra



Per evitare la formazione di fessure di spacco nella direzione della barra è necessario rispettare adeguati interassi fra le barre e distanze minime delle stesse dai bordi

DISTANZE MINIME TRA LE BARRE

Barre d'acciaio incollate parallele alla direzione della fibratura	$a_2 = 5 \cdot d$
	$a_{2,c} = 2,5 \cdot d$
Barre d'acciaio incollate ortogonali alla direzione della fibratura	$a_1 = 4 \cdot d$
	$a_2 = 4 \cdot d$
	$a_{1,t} = 4 \cdot d$
	$a_{2,c} = 2,5 \cdot d$



UNIONI CON BARRE INCOLLATE

(Barre sollecitate perpendicolarmente al proprio asse)

Per la determinazione della capacità portante a taglio valgono le prescrizioni relative agli spinotti.

Nelle equazioni è da intendere come diametro d :

- *Diametro nominale delle barre lisce o ad aderenza migliorata;*
- *90% del diametro nominale per barre filettate.*

La lunghezza minima di ancoraggio $l_{ad,min}$ deve essere pari a:

$$l_{ad,min} = \max \begin{cases} 0.5 d^2 \\ 10 d \end{cases} \quad (\text{in mm})$$

DISTANZE DAL BORDO E INTERASSE BARRE (Barre sollecitate perpendicolarmente al proprio asse)

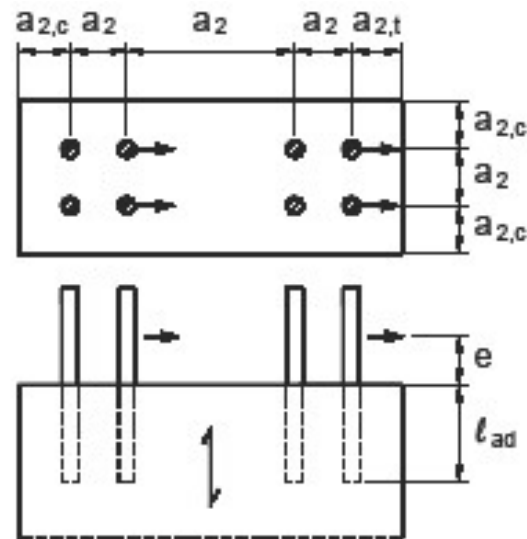


Tabella 7-13-Distanze minime di barre d'acciaio incollate e sollecitate ortogonalmente all'asse

	$a_2 = 5d$
Barre d'acciaio incollate parallele alla direzione della fibratura	$a_{2,c} = 2.5d$
	$a_{2,t} = 4d$
Barre d'acciaio incollate ortogonale alla direzione della fibratura	Vedere Tabella 7-5

AZIONI COMBinate ASSIALI E TRASVERSALI SULLE BARRE

Si fa riferimento alla relazione:

$$\left(\frac{F_{ax,Sd}}{F_{ax,Rd}} \right)^2 + \left(\frac{F_{la,Sd}}{F_{la,Rd}} \right)^2 \leq 1$$

Dove $F_{ax,Rd}$ e $F_{la,Rd}$ sono le capacità portanti di progetto sotto l'azione assiale e sotto l'azione tagliante prese singolarmente.

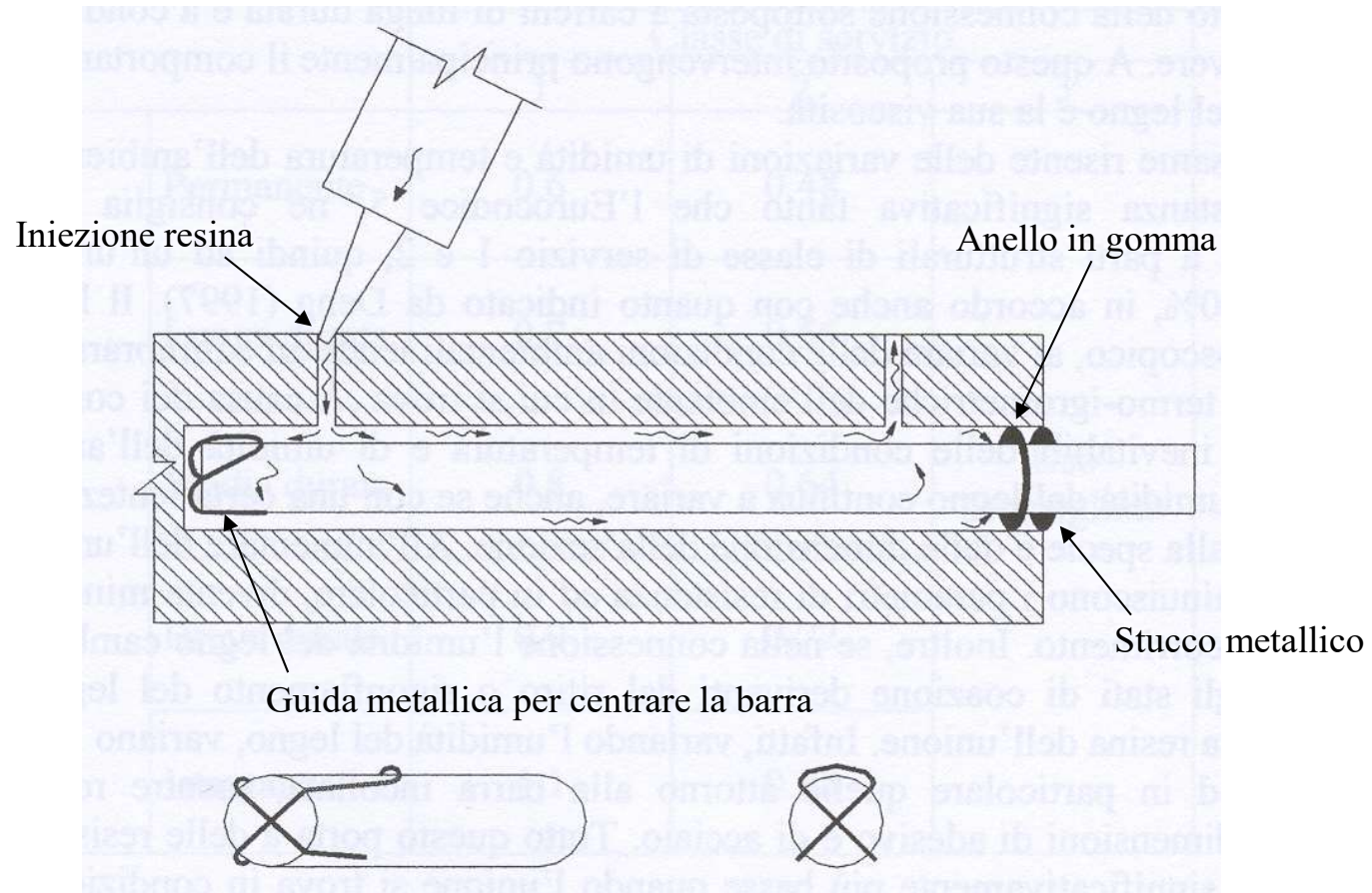
DISPOSIZIONI COSTRUTTIVE

- **L'adesivo deve essere utilizzato seguendo le raccomandazioni del produttore riguardo alla miscelazione dei componenti, condizioni di applicazione, modalità di esecuzione, stagionatura**
- **Durante le operazioni di iniezione è necessario verificare che il foro si riempia completamente con l'adesivo**
- **Al momento dell'iniezione l'umidità del legno non deve essere maggiore del 3% dell'umidità minima prevista in esercizio**
- **Il giunto dovrà essere sollecitato solo dopo l'avvenuta stagionatura della resina, nei tempi indicati dal produttore**
- **Le superfici degli elementi metallici devono essere accuratamente pulite e sgrassate**

DISPOSIZIONI COSTRUTTIVE

- **Le superfici dei fori devono risultare da lavorazioni eseguite con taglio netto**
- **Nel caso di barre il diametro del foro deve essere da 2 a 6 mm maggiore del diametro esterno della barra e comunque tale che lo spessore dell'adesivo risulti inferiore al limite massimo indicato dal produttore**
- **Devono essere utilizzati opportuni dispositivi di centraggio dell'elemento metallico nella sede in modo da assicurare uno spessore di resina costante su tutta la superficie laterale**
- **L'adesivo destinato per uso strutturale su legno deve essere specificatamente formulato e testato (compatibilità-durabilità)**

DISPOSITIVI DI CENTRAGGIO BARRA



ESEMPIO 1: UNIONE LEGNO-LEGNO

Unione Bullonata legno-legno 1

Forza sollecitante

$$G_k = 14.0 \text{ kN}$$

$$Q_k = 40.0 \text{ kN}$$

$$F_d = 1,4G_k + 1,5Q_k = 79.6 \text{ kN}$$

$$F_{SLE,rara} = G_k + Q_k = 54.0 \text{ kN}$$

$$\Psi_2 \text{ (car. var. abit.)} = 0.3$$

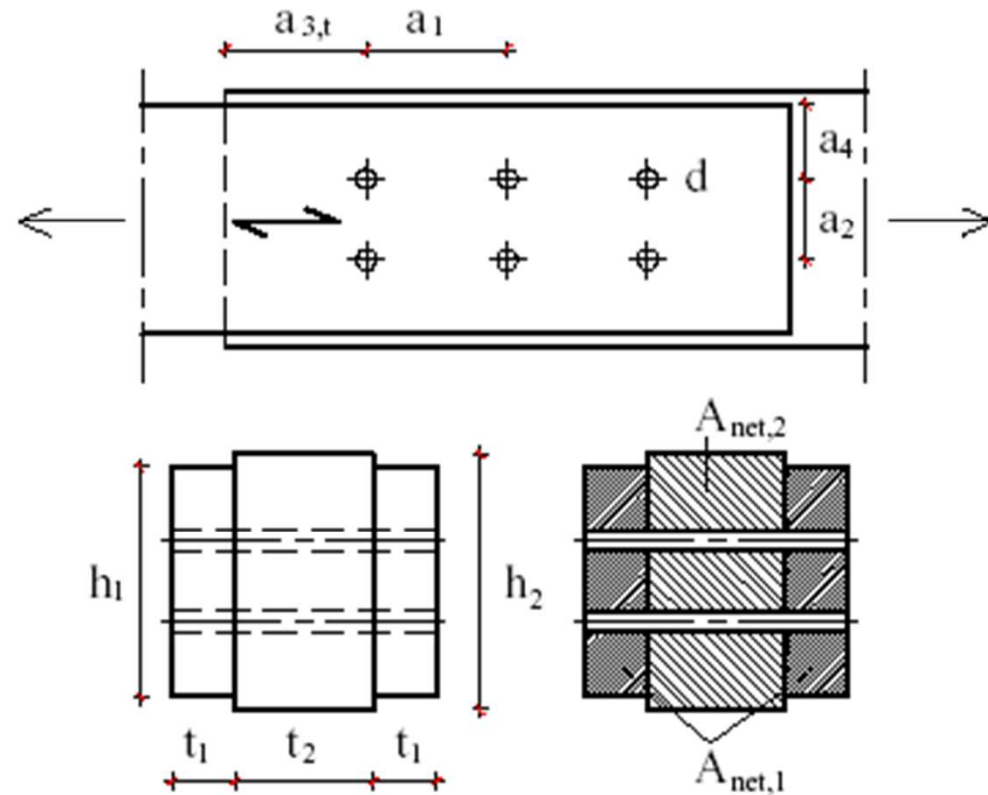
$$F_{SLE,q.p.} = G_k + \Psi_2 Q_k = 26.0 \text{ kN}$$

Classe di servizio

II

Classe di durata del carico

Media dur.



ESEMPIO 1: UNIONE LEGNO-LEGNO

Caratteristiche elemento 1

Legno di abete classe C24

$t_1 = 80$ mm

$h_1 = 200$ mm

$\rho_{k1} = 350$ kg/m³

$\rho_{m1} = 420$ kg/m³

$f_{t,0,k,1} = 14$ MPa

$\gamma_{M1} = 1.30$ -

$k_{mod1} = 0.80$

$k_{def1} = 0.80$

Caratteristiche elemento 2

Legno di abete classe C24

$t_2 = 140$ mm

$h_2 = 200$ mm

$\rho_{k2} = 350$ kg/m³

$\rho_{m2} = 420$ kg/m³

$f_{t,0,k,2} = 14$ MPa

$\gamma_{M2} = 1.30$ -

$k_{mod2} = 0.80$

$k_{def2} = 0.80$

Caratteristiche bulloni

Classe: 6.8

$f_{u,k} = 600$ MPa

$d = 16$ mm

$\gamma_s = 1.1$

Rondelle

$d_r = 60$ mm

$f_{c,90,k} = 2.5$ MPa

$\sigma_{c,90,k} = 7.5$ MPa

ESEMPIO 1: UNIONE LEGNO-LEGNO

Verifica resistenza unione

$f_{h,0,k,1}=0,082(1+0,01d)\rho_{k1} =$	24.1 MPa
$f_{h,0,k,2}=0,082(1+0,01d)\rho_{k1} =$	24.1 MPa
$M_{y,k}=0,3f_{u,k}d^{2.6} =$	243212 Nmm
$\beta=f_{h,2,k}/f_{h,1,k} =$	1
$F_{ax,Rk}=\sigma_{c,90,k}\pi(d_r^2-d^2)/4$	19.70 kN
$R_{k1}=f_{h,1,k}t_1d =$	30.86 kN
$R_{k2}=0,5f_{h,1,k}t_2d\beta =$	27.00 kN
$R'_{k3}=1.05[f_{h,1,k}t_1d/(2+\beta)]\{\text{radq}[2\beta(1+\beta)+$ $+4\beta(2+\beta)M_{y,k}/f_{h,1,k}dt_1^2]-\beta\} =$	13.79 kN
$R_{k3}=R'_{k3}+\min(F_{ax,Rk}/4;0.25R'_{k3})$	17.23 kN
$R'_{k4}=[1,15\text{radq}(2\beta/(1+\beta))]*$ $*\text{radq}(2M_{y,k}f_{h,1,k}d) =$	15.75 kN
$R_{k4}=R'_{k4}+\min(F_{ax,Rk}/4;0.25R'_{k4})$	19.69 kN
$R_d=\min\{R_{ki}\}k_{mod}/\gamma_M$	10.60 kN

ESEMPIO 1: UNIONE LEGNO-LEGNO

$R_d = \min\{R_{ki}\} k_{mod} / \gamma_M$	10.60 kN
$s = n^\circ$ sezioni resistenti =	2
$n = n^\circ$ di el. allineati =	3
$N = n^\circ$ bulloni =	6
$a_1 =$	112 mm
$k_{ef} = \min\{1; (a_1/13d)^{1/4} / n^{0,1}\} =$	0.767
$R_{unione} = R_d k_{ef} N s =$	97.7 kN
$F_d / R_{unione} =$	0.81 < 1

ESEMPIO 1: UNIONE LEGNO-LEGNO

Verifica resistenza elementi

$$f_{t,0,d,1} = k_{mod1} f_{t,0,k,1} / \gamma_{M1} = 8.62 \text{ MPa}$$

$$A_{net,1} = 2t_1(h_1 - 2d) = 26880 \text{ mm}^2$$

$$\sigma_{t,0,d,1} = F_d / A_{net,1} = 2.96 \text{ MPa}$$

$$\sigma_{t,0,d,1} / f_{t,0,d,1} = \mathbf{0.34} < \mathbf{1}$$

$$f_{t,0,d,2} = k_{mod2} f_{t,0,k,2} / \gamma_{M2} = 8.62 \text{ MPa}$$

$$A_{net,2} = t_2(h_2 - 2d) = 23520 \text{ mm}^2$$

$$\sigma_{t,0,d,2} = F_d / A_{net,2} = 3.4 \text{ MPa}$$

$$\sigma_{t,0,d,2} / f_{t,0,d,2} = \mathbf{0.39} < \mathbf{1}$$

Interassi e distanze minime

$$a_{1,min} = (4+3)d = 112 \text{ mm}$$

$$a_{2,min} = 4d = 64 \text{ mm}$$

$$a_{3,t,min} = \max(7d; 80\text{mm}) = 112 \text{ mm}$$

$$a_{4,min} = 3d = 48 \text{ mm}$$

ESEMPIO 1: UNIONE LEGNO-LEGNO

Scorrimenti

$$\rho_k = \text{radq}(\rho_{k1}\rho_{k2}) = 350 \text{ kg/m}^3$$

$$K_{\text{ser}} = N s \rho_k^{1,5} d / 20 = 62860 \text{ Nmm}$$

$$k_{\text{def}} = 2 \text{radq}(k_{\text{def1}} k_{\text{def2}}) = 1.6$$

$$u_{\text{ist}} = 1 + F_{\text{SLE,rara}} / K_{\text{ser}} = 1.86 \text{ mm}$$

$$u'_{\text{ist}} = F_{\text{SLE,q.p.}} / K_{\text{ser}} = 0.41 \text{ mm}$$

$$u_{\text{dif}} = u'_{\text{ist}} k_{\text{def}} = 0.66 \text{ mm}$$

$$u_{\text{fin}} = u_{\text{ist}} + u_{\text{dif}} = 2.52 \text{ mm}$$

ESEMPIO 2: UNIONE LEGNO-LEGNO

Unione Bullonata legno-legno 2

Forza sollecitante

$$G_k = 10.0 \text{ kN}$$

$$Q_k = 11.0 \text{ kN}$$

$$F_d = 1,4G_k + 1,5Q_k = 30.5 \text{ kN}$$

$$F_{SLE,rara} = G_k + Q_k = 21.0 \text{ kN}$$

$$\Psi_2 \text{ (neve)} = 0.0 \text{ kN}$$

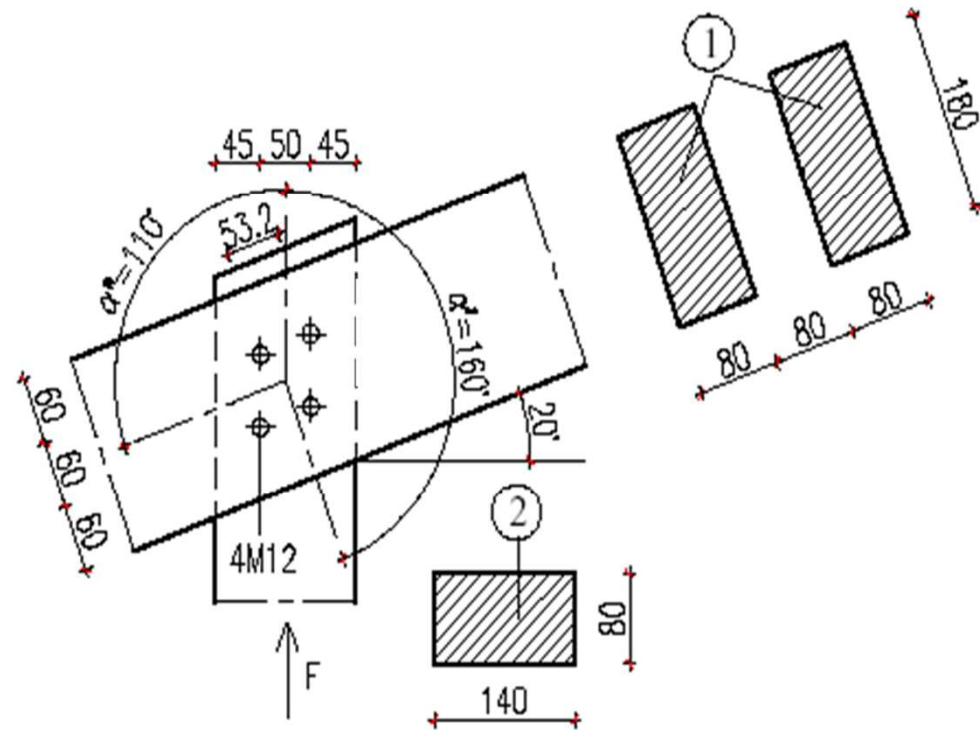
$$F_{SLE,q.p.} = G_k + \Psi_2 Q_k = 10.0 \text{ kN}$$

Classe di servizio

II

Classe di durata del carico

Breve dur.



ESEMPIO 2: UNIONE LEGNO-LEGNO

Caratteristiche elemento 1

Legno di abete classe C24

$t_1 =$	80 mm
$h_1 =$	180 mm
$\rho_{k1} =$	350 kg/m ³
$\rho_{m1} =$	420 kg/m ³
$f_{t,0,k,1} =$	14 MPa
$\gamma_{M1} =$	1.30 -
$k_{mod1} =$	0.90
$k_{def1} =$	0.90

Caratteristiche elemento 2

Legno di abete classe C24

$t_2 =$	80 mm
$h_2 =$	140 mm
$\rho_{k2} =$	350 kg/m ³
$\rho_{m2} =$	420 kg/m ³
$f_{t,0,k,2} =$	14 MPa
$\gamma_{M2} =$	1.30 -
$k_{mod2} =$	0.90
$k_{def2} =$	0.90

Caratteristiche bulloni

Classe:	6.8
$f_{u,k} =$	600 MPa
$d =$	12 mm
$\gamma_s =$	1.1
Rondelle	
$d_r =$	60 mm
$f_{c,90,k} =$	2.5 MPa
$\sigma_{c,90,k} =$	7.5 MPa

ESEMPIO 2: UNIONE LEGNO-LEGNO

Verifica resistenza unione

$\alpha_2 =$ (ang. tra direz. forza e dir. fibr. el. 2)	0 °
$a_{1,2min} = (4+3 \cos\alpha_2)d =$	84 mm
$a_{1,2} =$ 63.8 mm $< a_{1,2min}$; $a_{1,2} > 4d$	
→ fattore riduttivo k_a	
$k_{a2} = \text{radq}[a_{1,2}/a_{1,2min}] =$	0.87
$f_{h,0,k,2} = 0,082(1+0,01d)\rho_{k1} =$	25.3 MPa
$f_{h,2,k} = k_{a2} f_{h,0,k,2} =$	22.0 MPa
$f_{h,0,k,1} = 0,082(1+0,01d)\rho_{k1} =$	25.3 MPa
$\alpha_1 =$ (ang. tra direz. forza e dir. fibr. el. 1)	70 °
$a_{1,1min} = (4+3 \cos\alpha_2)d =$	60 mm
$a_{1,1} =$ 53.2 mm $< a_{1,1min}$	
$k_{a1} = \text{radq}[a_{1,2}/a_{1,2min}] =$	0.94
$k_{90} = 1,35+0,015d =$	1.53
$f_{h,70,k,1} = f_{h,0,k,1} / (k_{90} \text{sen}^2 \alpha_1 + \text{cos}^2 \alpha_1) =$	17.2
$f_{h,1,k} = k_{a1} f_{h,70,k,1} =$	16.2 MPa
$\beta = f_{h,2,k} / f_{h,1,k} =$	1.36

ESEMPIO 2: UNIONE LEGNO-LEGNO

$M_{y,k} = 0,3f_{u,k}d^{2.6} =$	115118 Nmm
$F_{ax,Rk} = \sigma_{c,90,k}\pi(d_r^2 - d^2)/4$	20.36 kN
$R_{k1} = f_{h,1,k}t_1d =$	16.52 kN
$R_{k2} = 0,5f_{h,1,k}t_2d\beta =$	11.25 kN
$R'_{k3} = [f_{h,1,k}t_1d/(2+\beta)]\{\text{rad}q[2\beta(1+\beta) + 4\beta(2+\beta)M_{y,k}/f_{h,1,k}dt_1] - \beta\} =$	7.23 kN
$R_{k3} = R'_{k3} + \min(F_{ax,Rk}/4; 0.25R'_{k3})$	9.04 kN
$R_{k4} = [1,1\text{rad}q(2\beta/(1+\beta))] * \text{rad}q(2M_{y,k}f_{h,1,k}d) =$	8.15 kN
$R_{k4} = R'_{k4} + \min(F_{ax,Rk}/4; 0.25R'_{k4})$	10.18 kN
$R_d = \min\{R_{ki}\} k_{mod}/\gamma_M =$	6.26 kN
$s = n^\circ$ sezioni resistenti =	2
$n = n^\circ$ di el. allineati =	2
$N = n^\circ$ bulloni =	4

ESEMPIO 2: UNIONE LEGNO-LEGNO

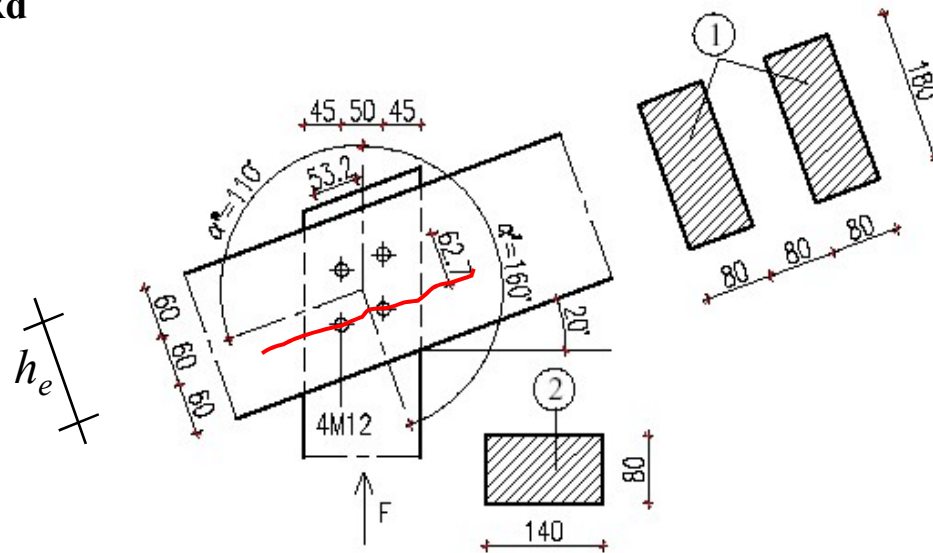
$$\begin{aligned} R_d &= \min\{R_{ki}\} k_{mod}/\gamma_M = && 6.26 \text{ kN} \\ s &= n^\circ \text{ sezioni resistenti} = && 2 \\ n &= n^\circ \text{ di el. allineati} = && 2 \\ N &= n^\circ \text{ bulloni} = && 4 \end{aligned}$$

$$\begin{aligned} a_1 &= a_{1,2} = && 64 \text{ mm} \\ k_{ef} &= \min\{1; (a_1/13d)^{1/4}/n^{0,1}\} = && 0.746 \\ \mathbf{R_{unione}} &= \mathbf{R_d k_{ef} N s} = && \mathbf{37.4 \text{ kN}} \\ \mathbf{F_d/R_{unione}} &= && \mathbf{0.82 < 1} \end{aligned}$$

ESEMPIO 2: UNIONE LEGNO-LEGNO

Verifica di spacco trasversale elemento 1

$h_e =$	120 mm
$F_{90,Rk} = 14b \operatorname{rad}q(h_e/(1-h_e/h))$	21.25 kN
$F_{90,Rd} = F_{90,Rk} k_{mod}/\gamma_M =$	14.71 kN
$V_{max} = F_d \operatorname{sen}\alpha_1/2/s =$	7.16 kN
$V_{max}/F_{90,Rd} =$	0.49 < 1



ESEMPIO 2: UNIONE LEGNO-LEGNO

Scorrimenti

$$\rho_k = \text{radq}(\rho_{k1}\rho_{k2}) = 350 \text{ kg/m}^3$$

$$K_{\text{ser}} = N s \rho_k^{1,5} d / 20 = 31430 \text{ Nmm}$$

$$k_{\text{def}} = 2 \text{radq}(k_{\text{def1}} k_{\text{def2}}) = 1.8$$

$$u_{\text{ist}} = 1 + F_{\text{SLE,rara}} / K_{\text{ser}} = 1.67 \text{ mm}$$

$$u'_{\text{ist}} = F_{\text{SLE,q.p.}} / K_{\text{ser}} = 0.32 \text{ mm}$$

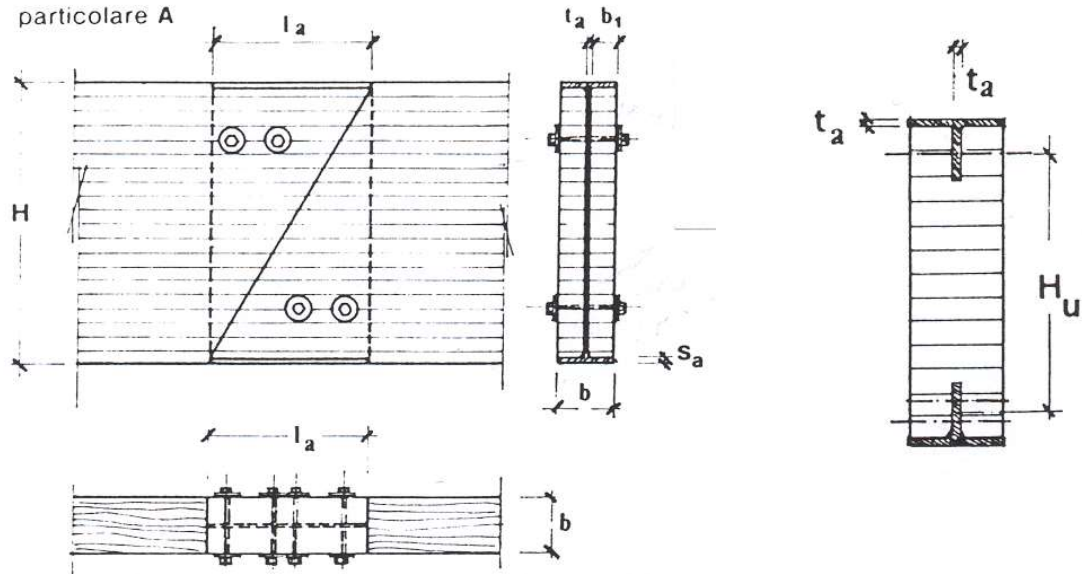
$$u_{\text{dif}} = u'_{\text{ist}} k_{\text{def}} = 0.57 \text{ mm}$$

$$u_{\text{fin}} = u_{\text{ist}} + u_{\text{dif}} = 2.24 \text{ mm}$$

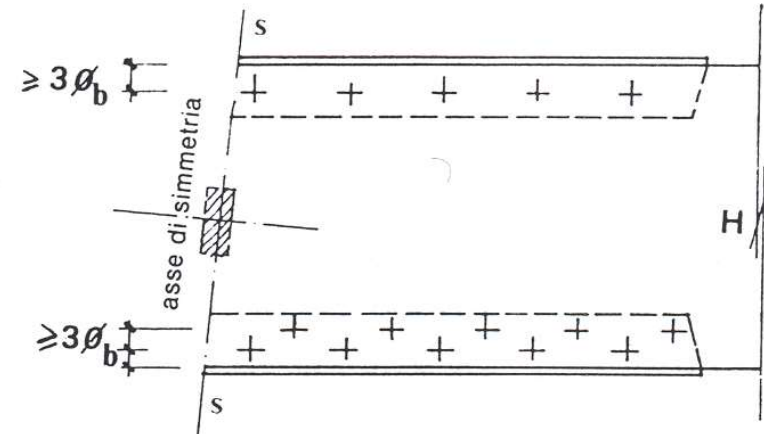
TIPOLOGIE DI UNIONE

A TAGLIO

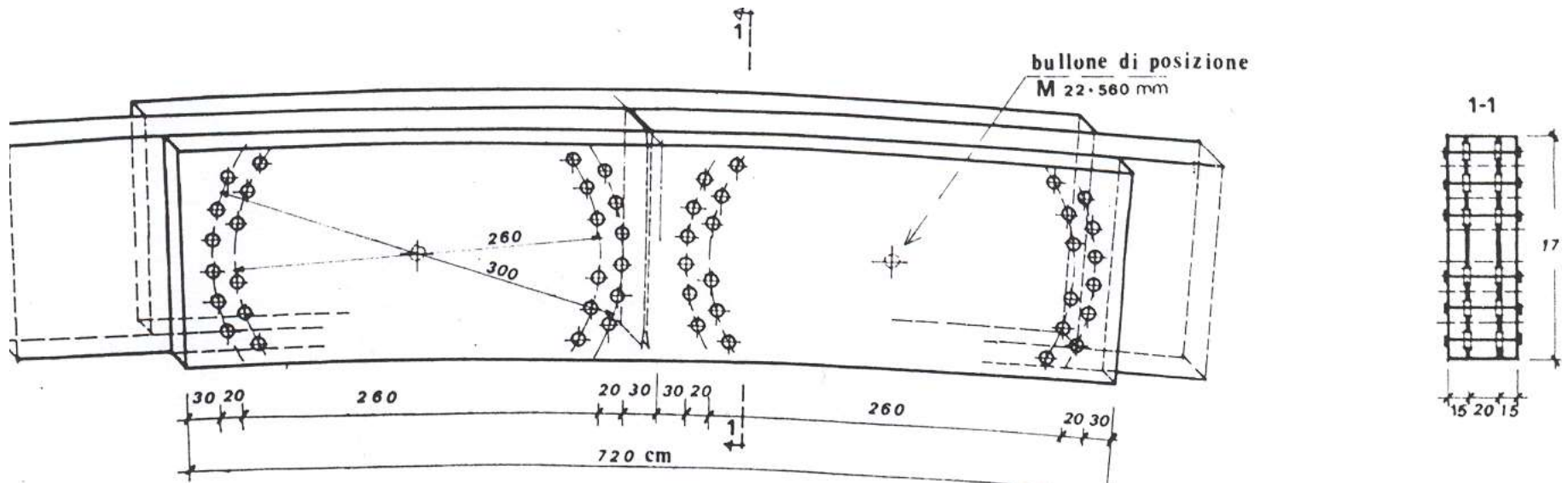
particolare A



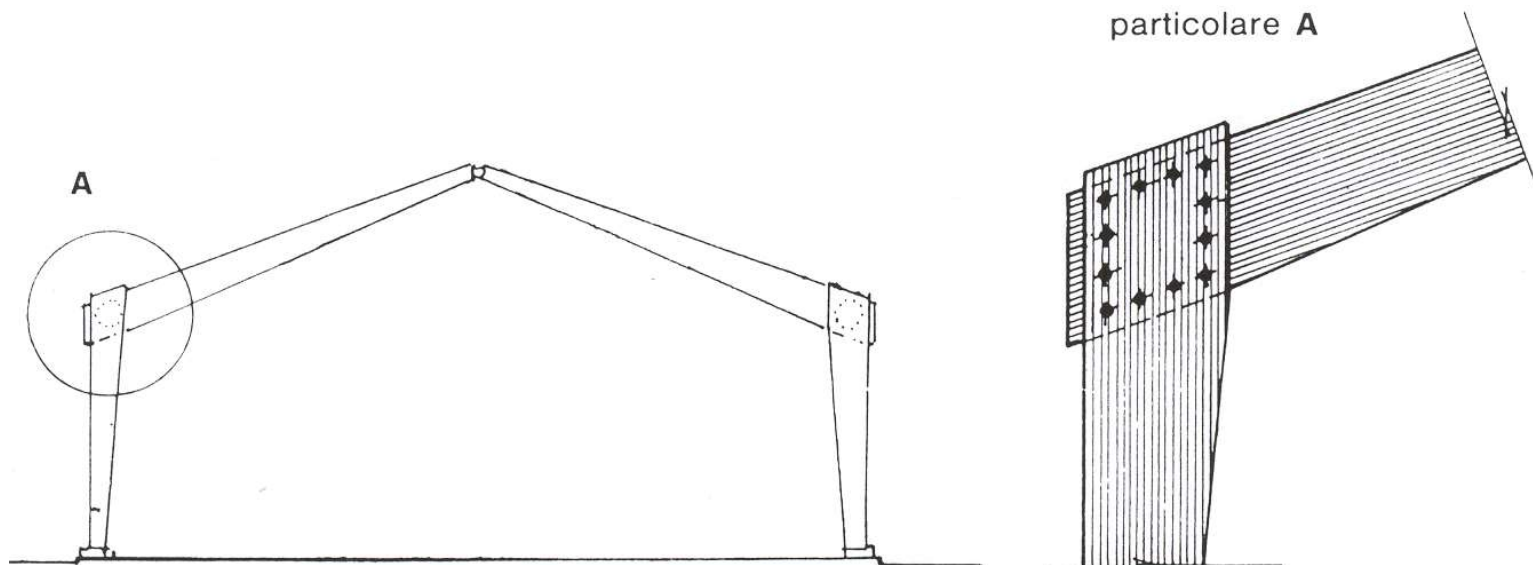
A TAGLIO-FLESSIONE



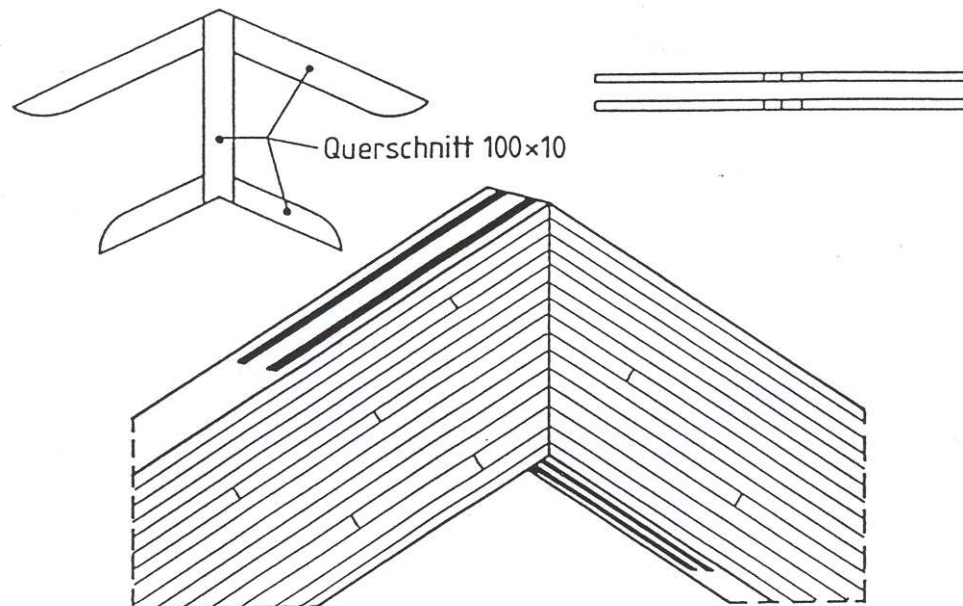
A TAGLIO-FLESSIONE



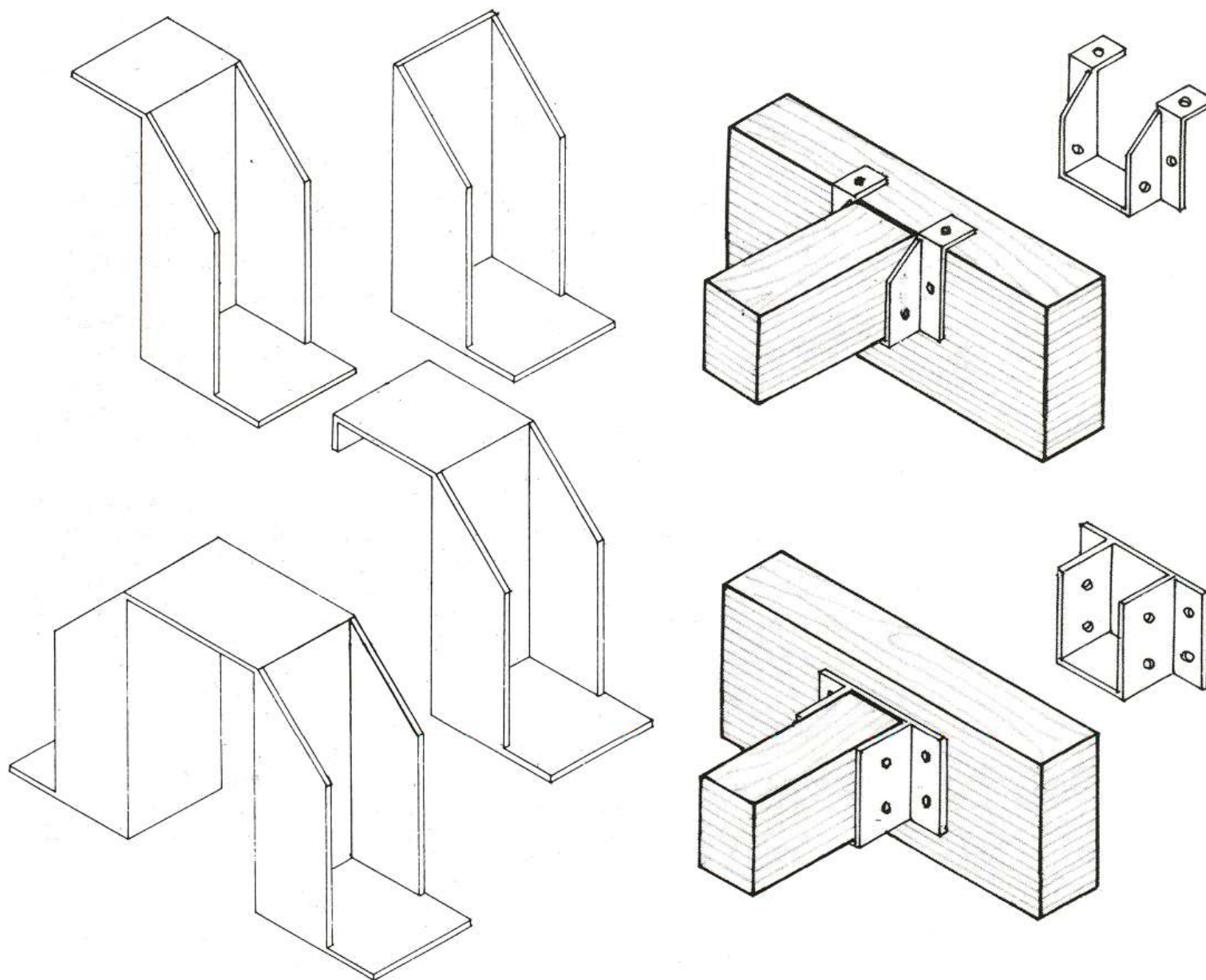
TIPOLOGIE DI UNIONE



FLESSIONE
TAGLIO E
SFORZO
NORMALE

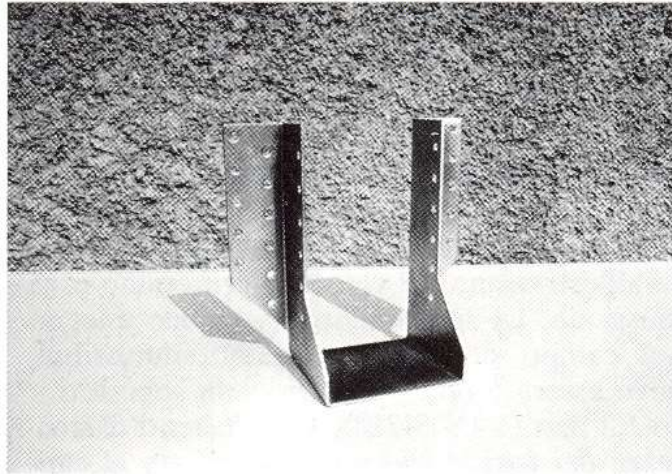


APPOGGI A SCARPA METALLICA

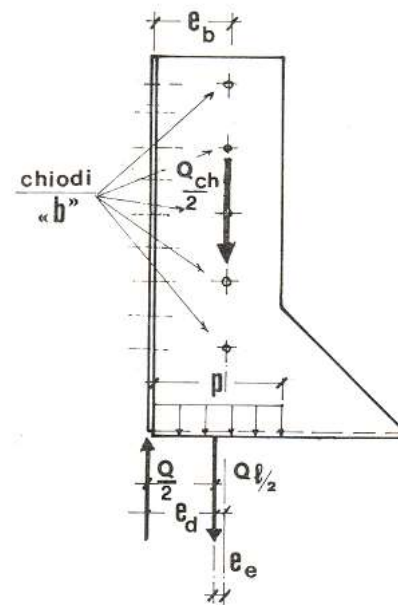
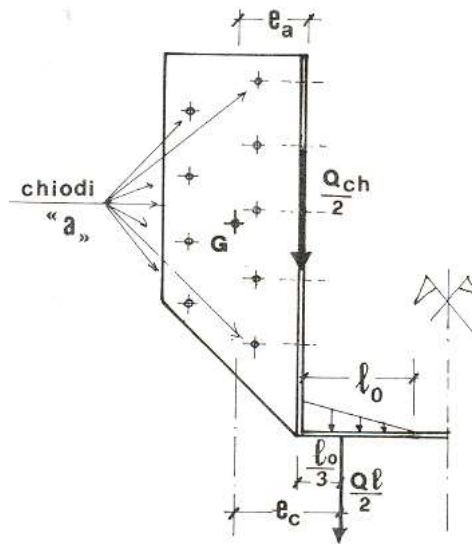
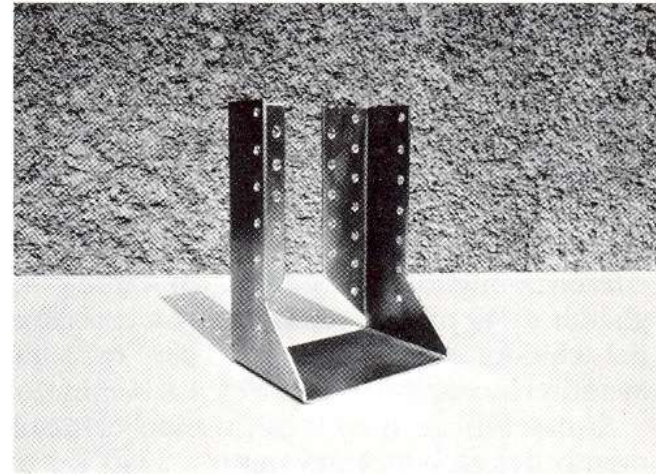


SCARPA PER ARCARECCI

Tipo A
Scarpa ad ali esterne



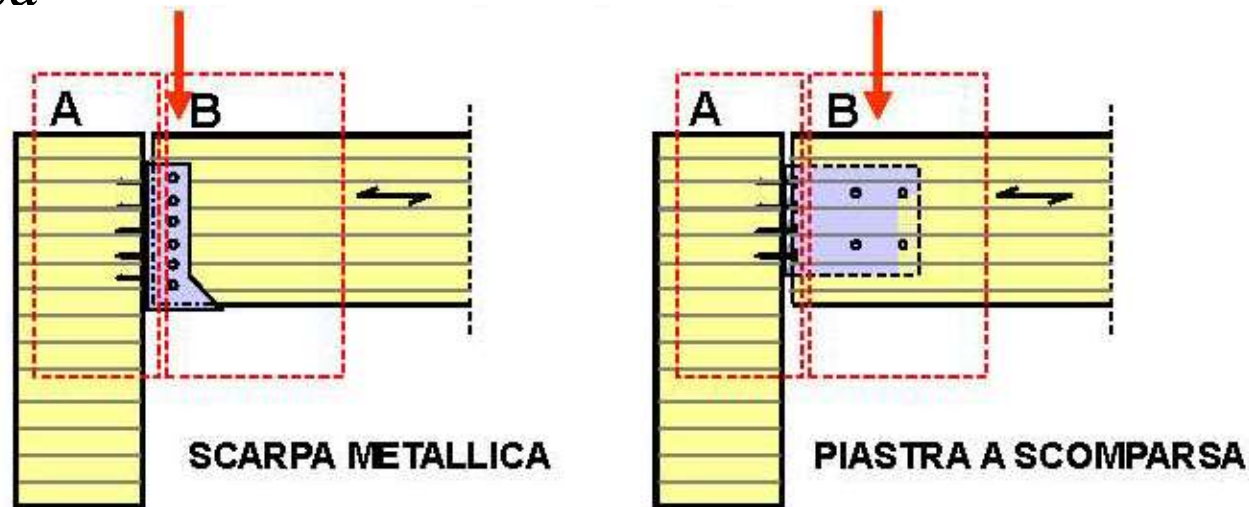
Tipo B
Scarpa ad ali interne



ESEMPIO UNIONE TRAVE-TRAVE

Unione tipo A: trave principale-piastra/scarpa metallica

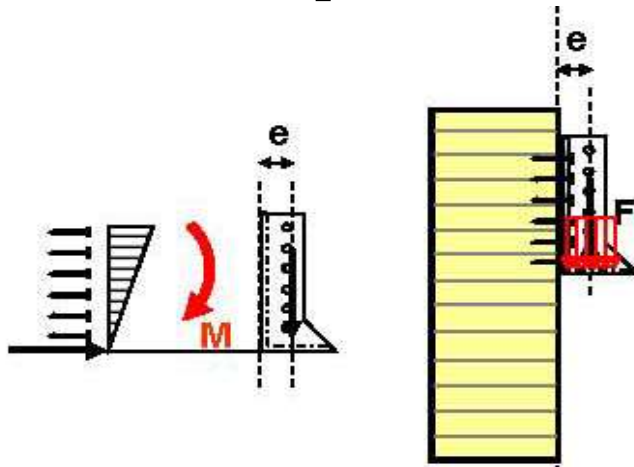
Unione tipo B: trave secondaria-piastra/scarpa metallica



Nel dimensionamento delle unioni è necessario tener conto delle eccentricità di carico

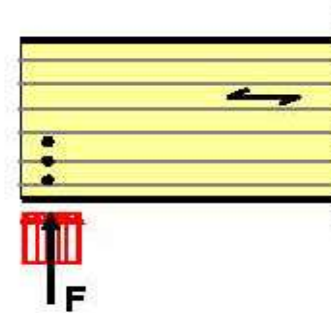
ESEMPIO UNIONE TRAVE-TRAVE

Unione tipo A



Unione legno-acciaio soggetta a taglio e momento flettente (*per rigidità torsionale trave principale*)

Unione tipo B



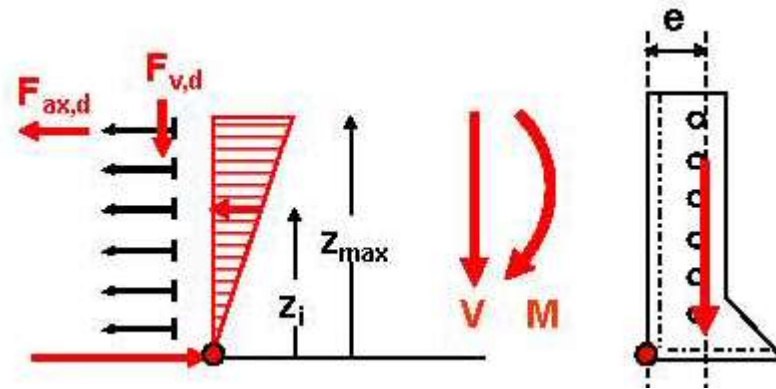
Unione legno-acciaio per contatto

Unione legno-acciaio chiodata o bullonata ad un piano di taglio

ESEMPIO UNIONE TRAVE-TRAVE

Unione tipo A: Possibile modello di calcolo

$$\left\{ \begin{array}{l} F_{ax,i} = z_i \cdot \frac{F_{ax,max}}{z_{max}} \\ M = \sum F_{ax,i} \cdot z_i = F_{ax,max} \cdot \frac{\sum z_i^2}{z_{max}} \end{array} \right.$$



Forza concentrata di compressione

Forze di estrazione nei chiodi

$$\left\{ \begin{array}{l} F_{ax,max} = M \cdot \frac{z_{max}}{\sum z_i^2} \\ F_{v,i} = \frac{V}{n} \end{array} \right.$$

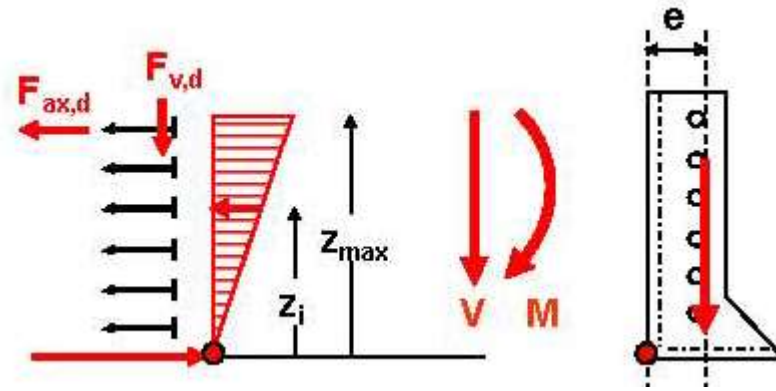
Connessione chiodata legno-acciaio soggetta a taglio e momento flettente.

Chiodi soggetti a sollecitazione combinata di taglio-trazione-

ESEMPIO UNIONE TRAVE-TRAVE

Unione tipo A: Possibile modello di calcolo

$$\left\{ \begin{array}{l} F_{ax,max} = M \cdot \frac{z_{max}}{\sum z_i^2} \\ F_{v,i} = \frac{V}{n} \end{array} \right.$$



Forza concentrata di compressione

Forze di estrazione nei chiodi

Verifica combinata

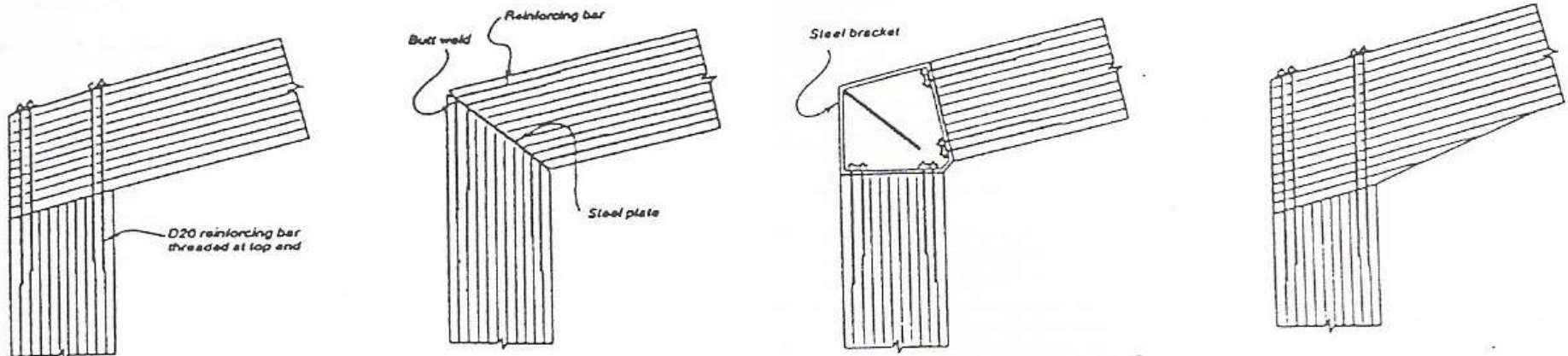
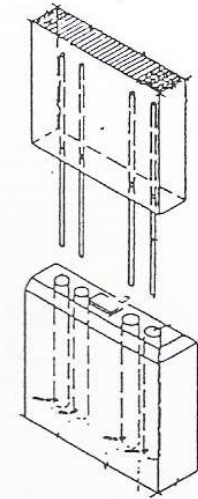
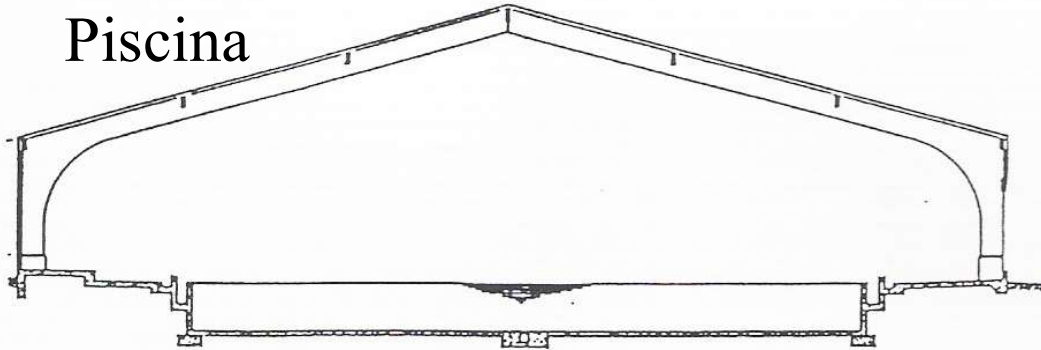
$$\left(\frac{F_{ax,d}}{R_{ax,d}} \right)^2 + \left(\frac{F_{v,d}}{R_{v,d}} \right)^2 \leq 1.0$$

Connessione chiodata legno-acciaio soggetta a taglio e momento flettente.

Chiodi soggetti a sollecitazione combinata di taglio-trazione-

COLLEGAMENTI CON BARRE INCOLLATE

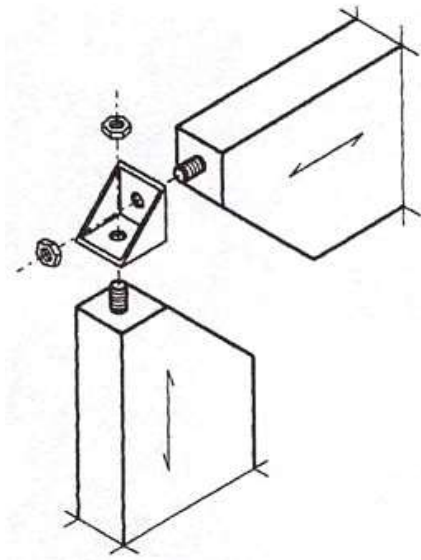
Buchanan-Fairweather 1989 -
Piscina



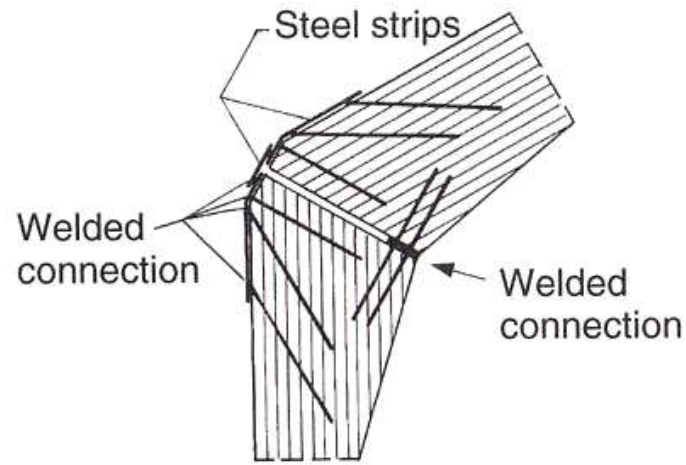
Buchanan-Fairweather 1992



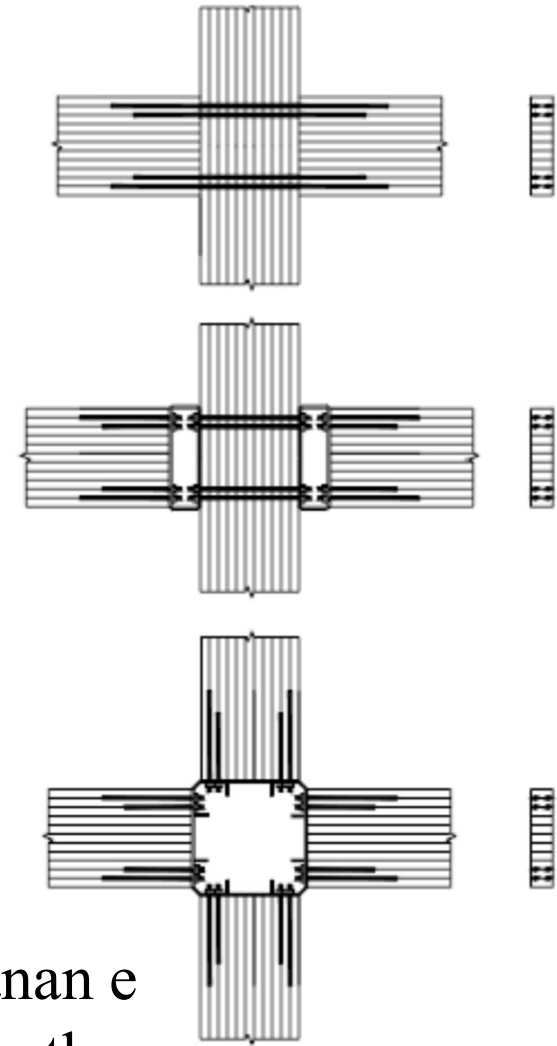
Collegamento angoli di portale (Buchanan)



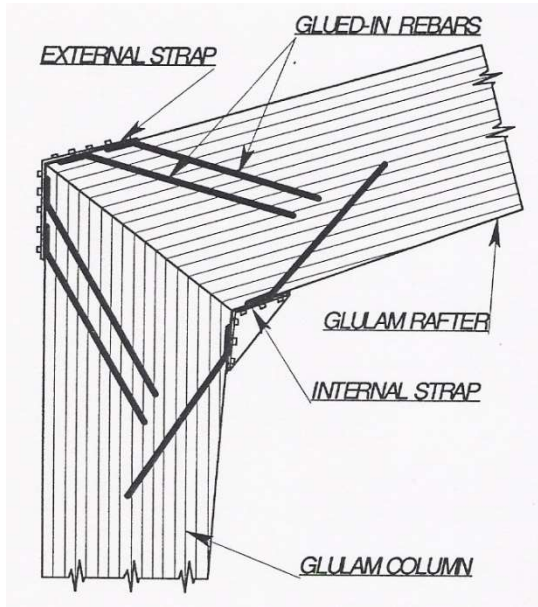
Bainbridge,
Mettem,
Harvey, Ansell
2002



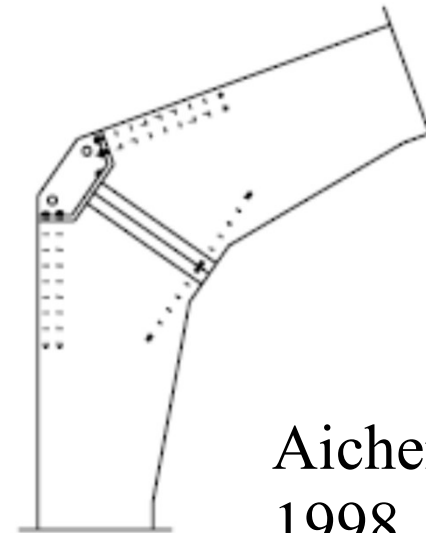
Turkovski
1991



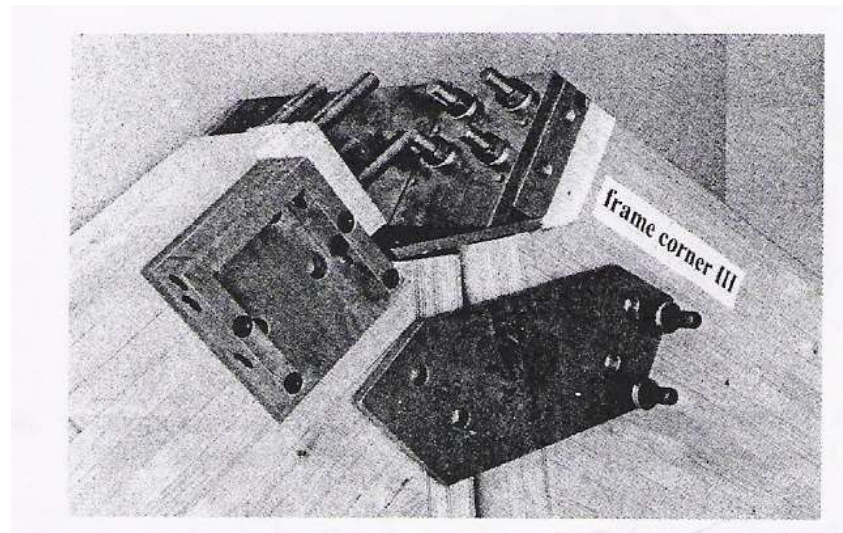
Buchanan e
Fairweather

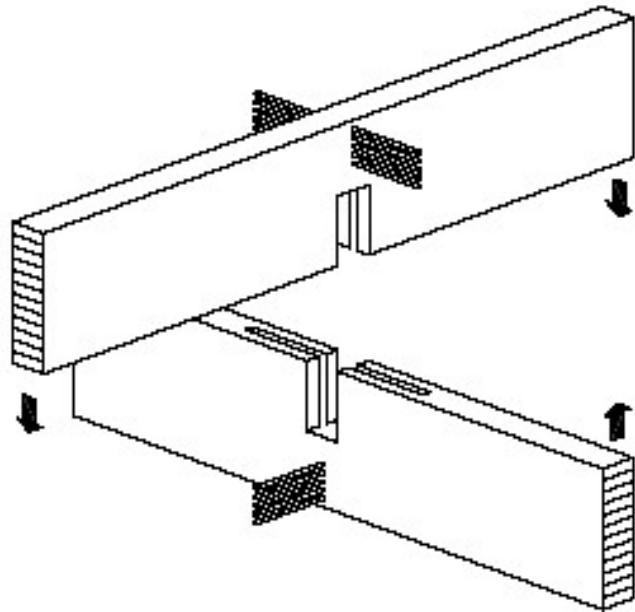


Madsen 1996



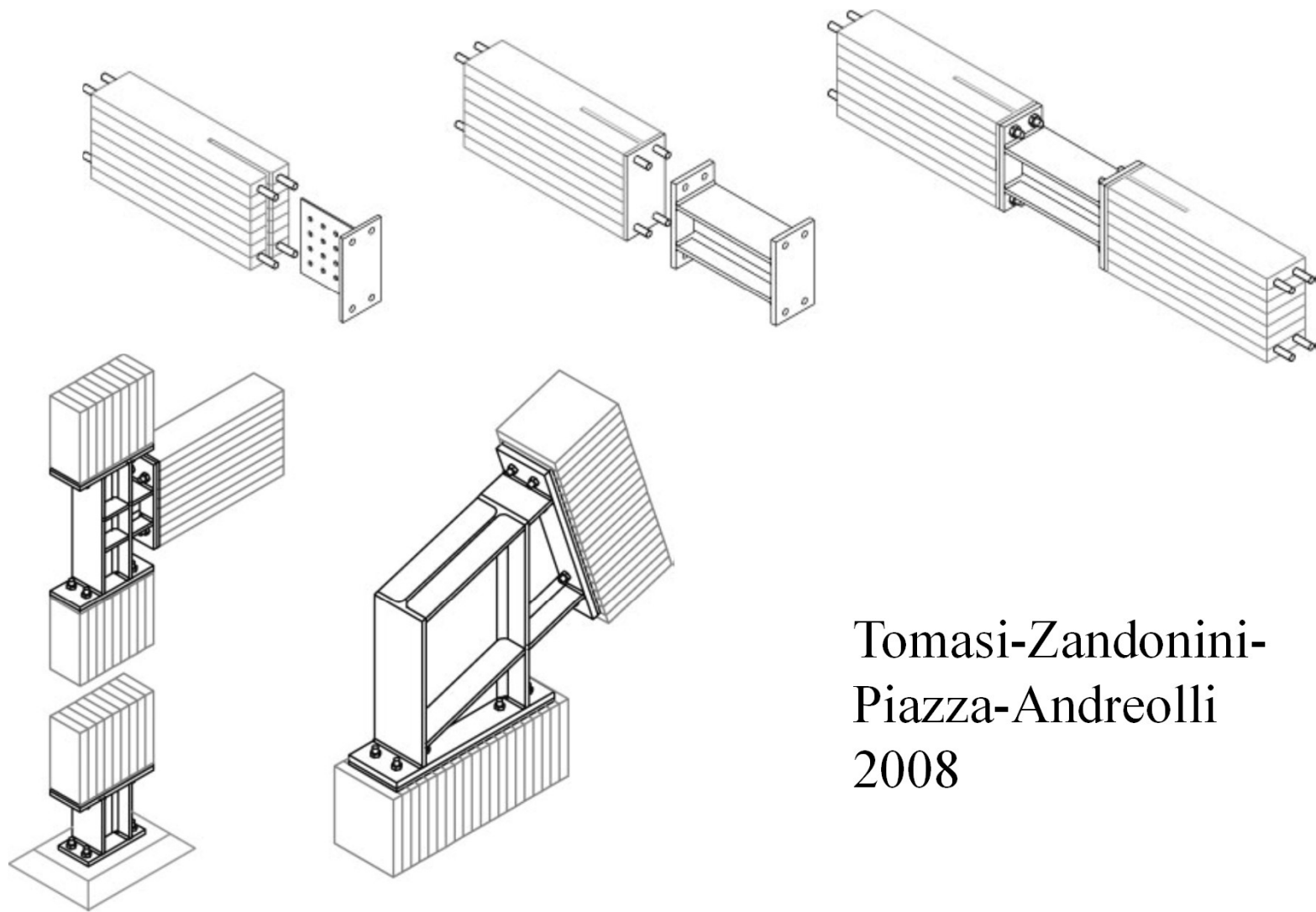
Aicher-Herr
1998





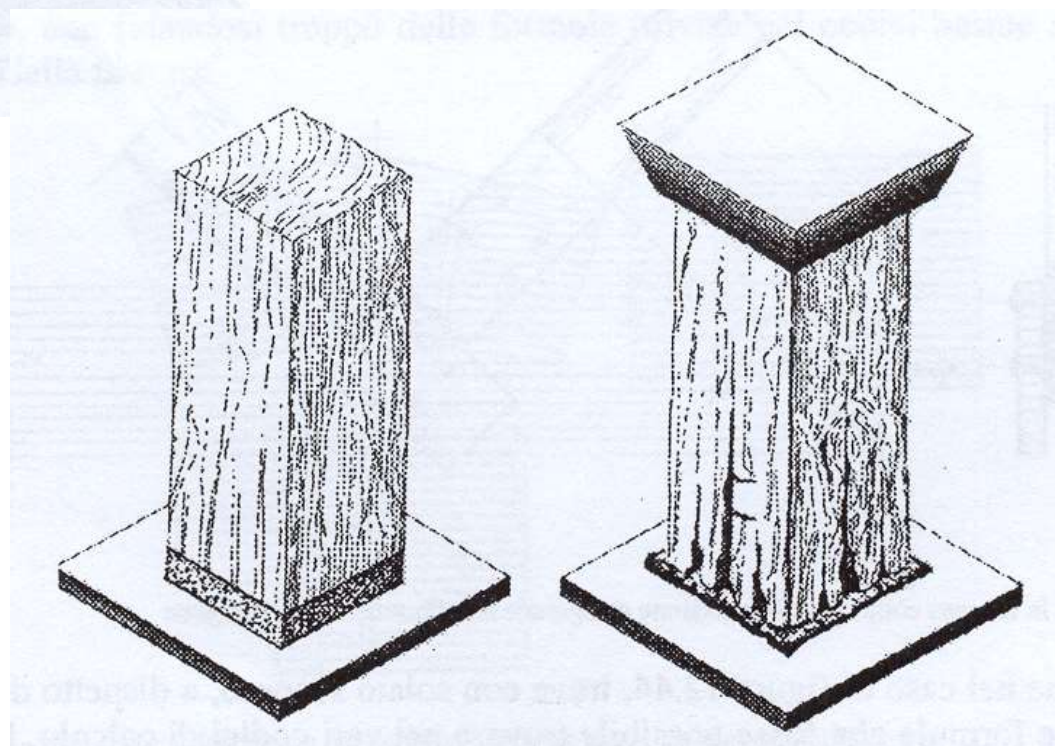
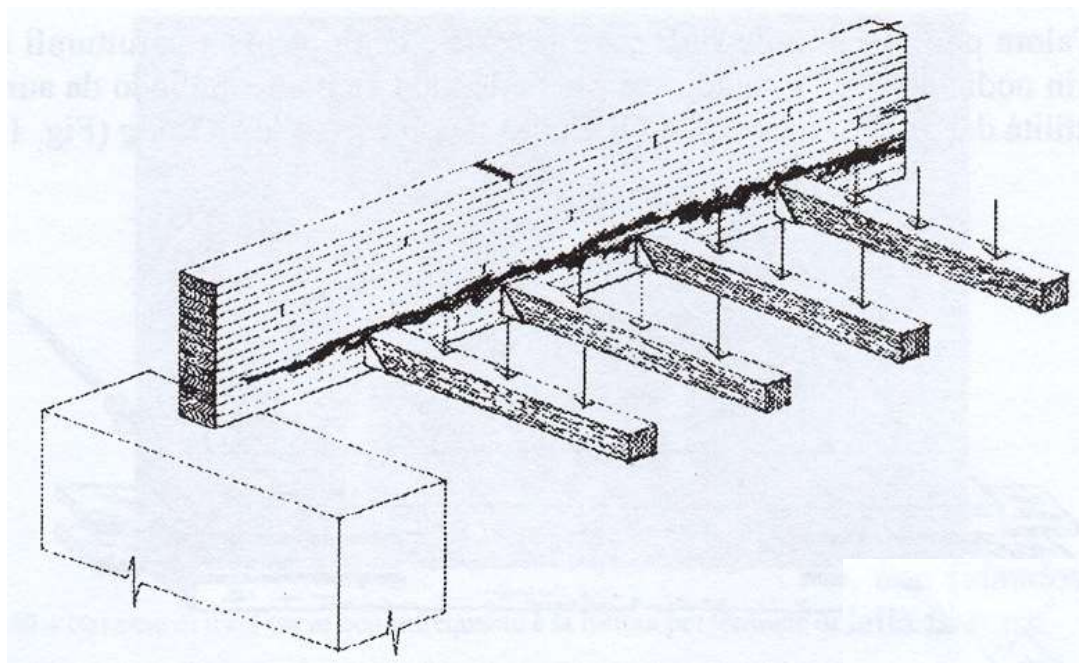
Piazza-Ballerini
2000



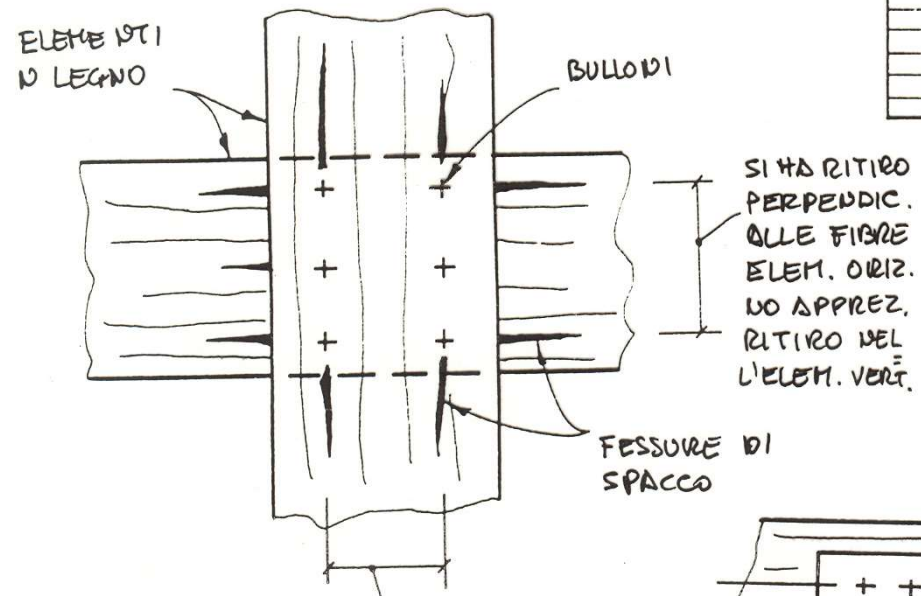
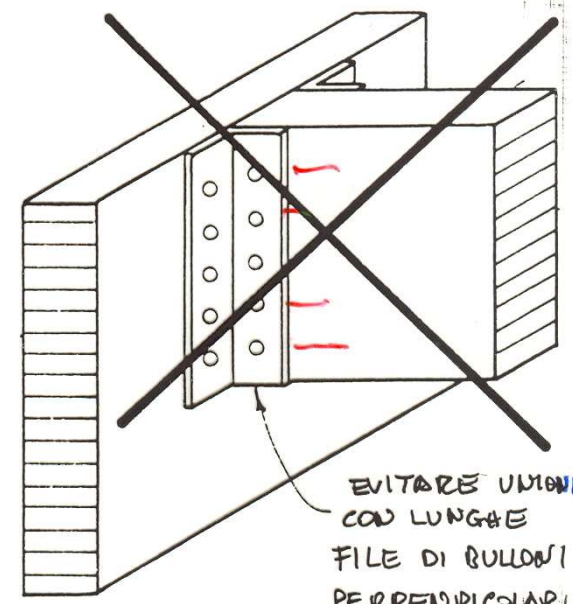
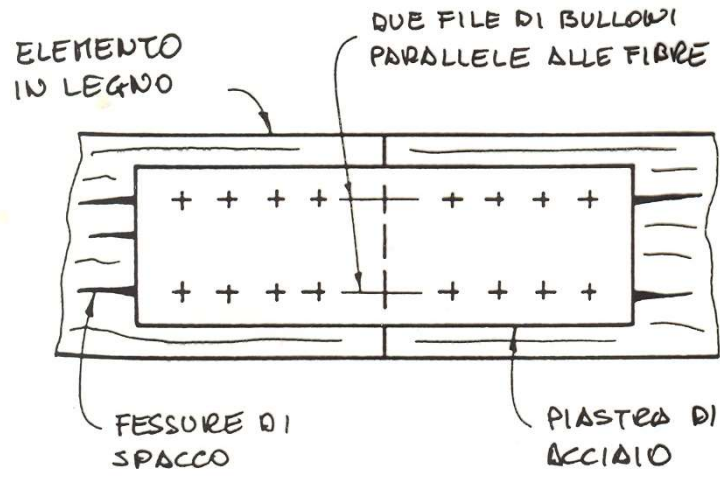


Tomasi-Zandonini-
Piazza-Andreoli
2008

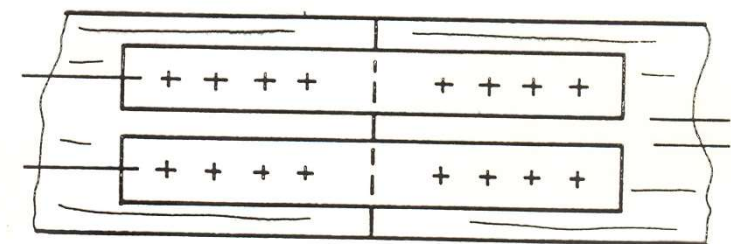
DETTAGLI COSTRUTTIVI



DETTAGLI COSTRUTTIVI

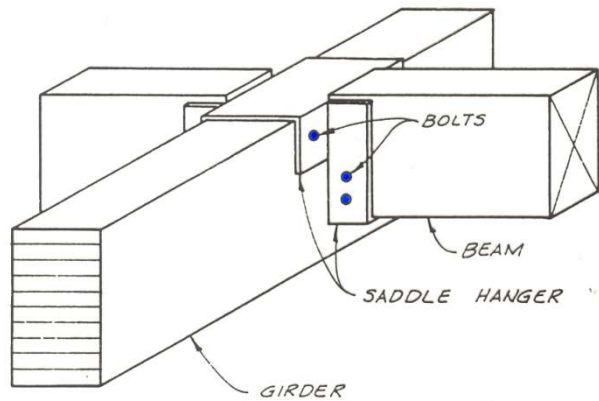


SI HA RITIRO PERPENDIC. ALLE FIBRE NELL' ELEM. VERT. NO APPREZ. RITIRO PARALL. NELL' ELEM. ORIZZ.

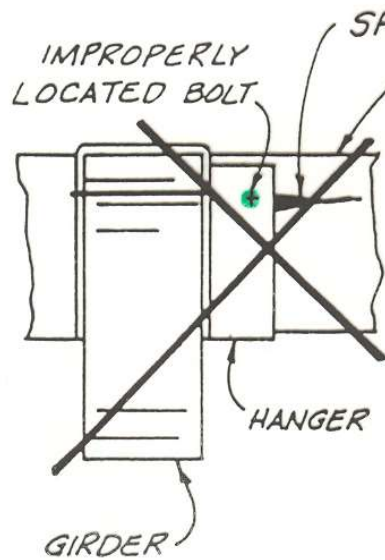
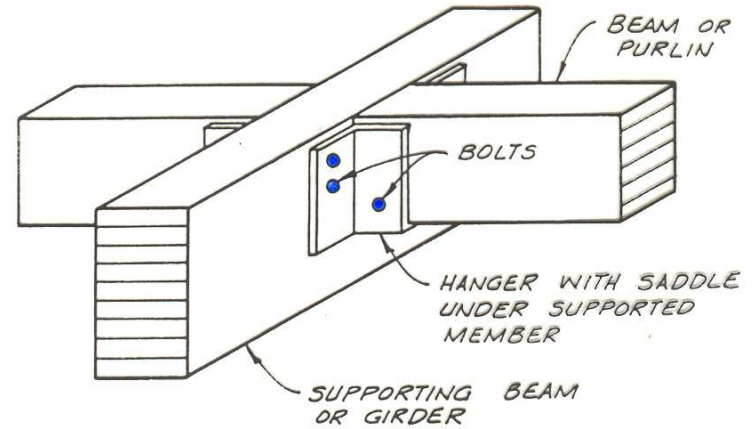


DETTAGLI COSTRUTTIVI

ALCUNI DETTAGLI SU DIVERSE TIPOLOGIE DI UNIONE



UNIONE TRAVE
SECONDRARIA A
TRAVE PRINCIPALE
CON SCORPA
METALLICA



1.

UMIDO
TRAVE
INIZIALMENTE
SOSTENUTA
DALLA SCORPA
METALLICA



2.

SECCO
TRAVE
SOSTENUTA
DAL BULONE

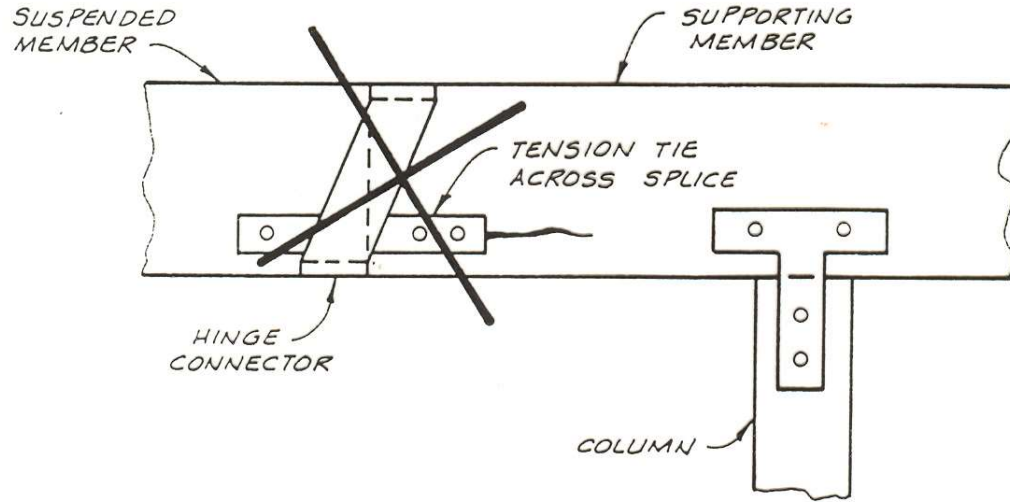


3.

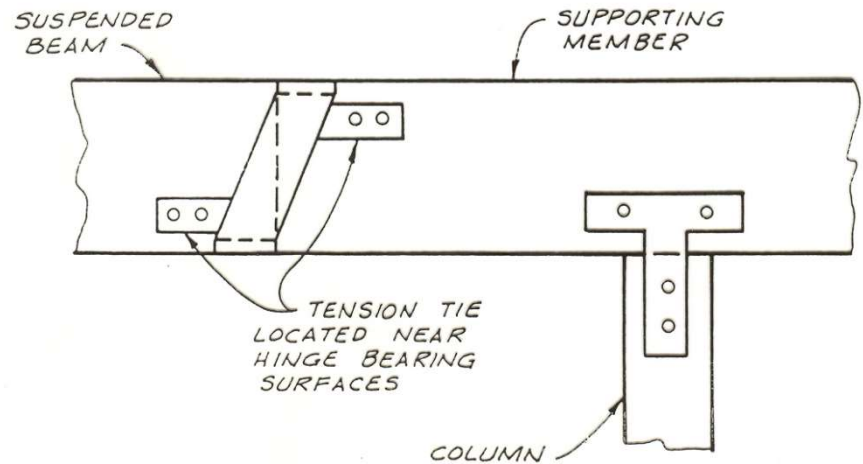
SECCO
CARICO ELEVATO
CAUSA LA FESSU-
RAZIONE DELLA
TRAVE

DETTAGLI COSTRUTTIVI

TYP CANTILEVER BEAM SYSTEM



CANTILEVER CONNECTION



DETTAGLI COSTRUTTIVI

