

CONVERTITORI A MATRICE

Prof. Simone CASTELLAN

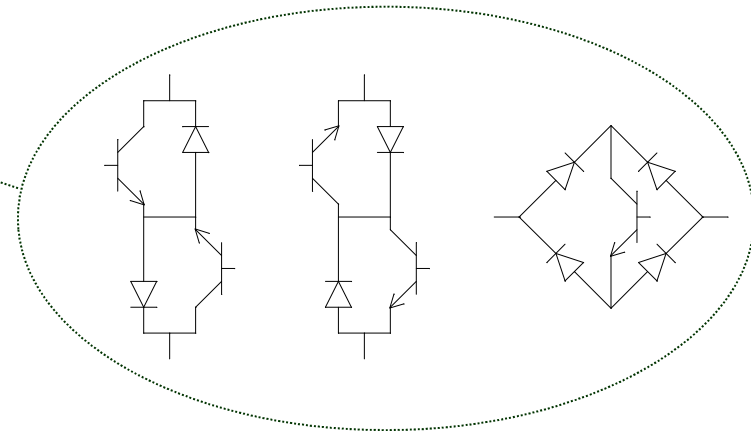
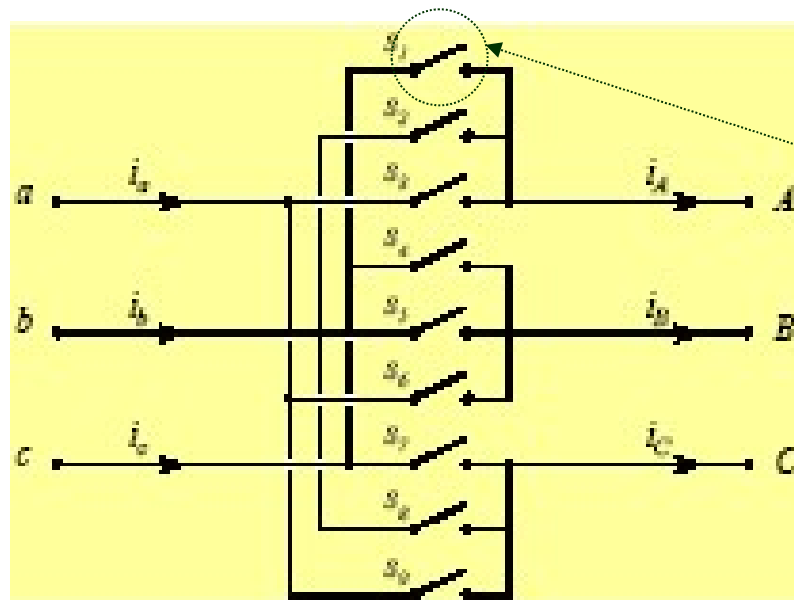
- [1] M.H.Rashid, *Power electronics handbook*, Academic Press, 2001.
- [2] A.M.Trzynadlowski, *Introduction to modern power electronics*, John Wiley & Sons, 1998.
- [3] D. Casadei, G. Serra, A. Tani, and L. Zarri, *Matrix converter modulation strategies: a new general approach based on space-vector representation of the switch state*, IEEE Trans. on Industrial Electronics, Vol. 49, No. 2, pp. 370-381, April 2002.

INTRODUZIONE

I convertitori a matrice consentono l'accoppiamento diretto fra due sistemi trifase indipendenti senza il bisogno di un collegamento in continua (dc-link). La tensione di uscita viene generata mediante la serie di piccoli pezzi delle forme d'onda delle tensioni di ingresso.

La tensione di ciascun morsetto di ingresso può essere fatta apparire in ciascuno dei morsetti di uscita e la corrente di ogni fase del carico può essere assorbita da ciascuna delle fasi dell'alimentazione.

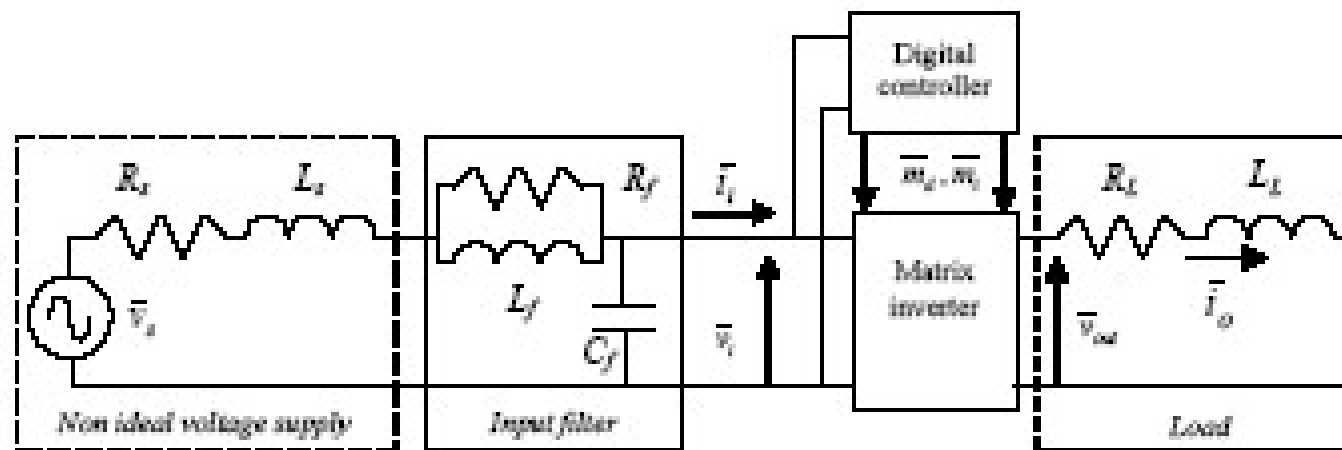
Negli invertitori a tensione impressa la tensione di uscita viene modulata fra due livelli di tensione costanti. Nei convertitori a matrice la tensione di uscita può assumere qualsiasi valore delle tensioni di ingresso, pertanto è modulata fra livelli di tensione variabili.



Interruttori bidirezionali e bipolari

PRINCIPIO DI FUNZIONAMENTO

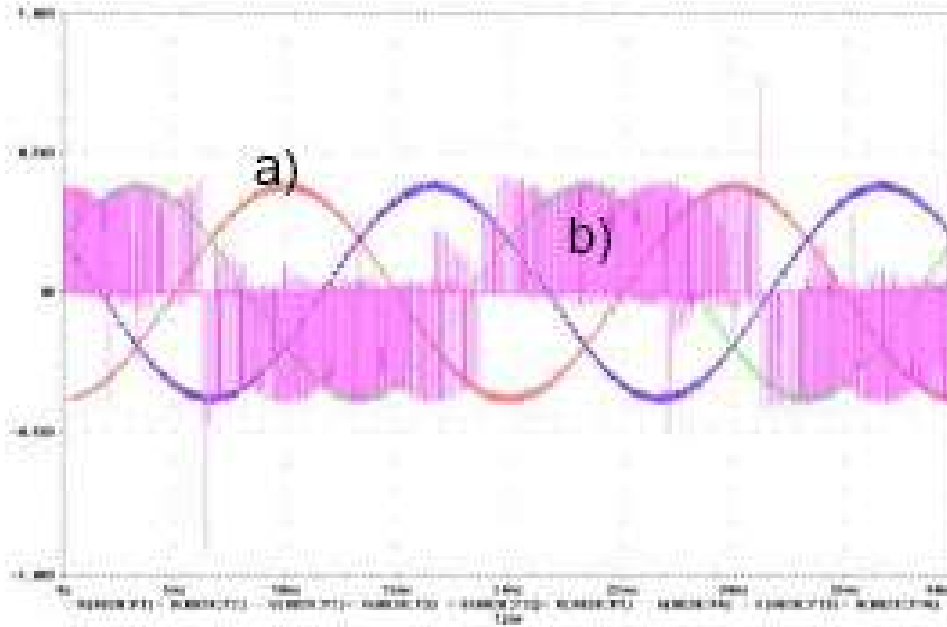
I convertitori a matrice visti dall'uscita si comportano come dei generatori di tensione, mentre visti dall'ingresso si comportano come dei generatori di corrente (hanno pertanto bisogno di un filtro LC di ingresso).



Gli interruttori devono essere controllati in modo tale che, ad ogni istante, uno e solamente uno dei tre interruttori connessi ad una fase di uscita sia chiuso, per evitare corto circuiti dell'alimentazione o interruzioni della corrente nel carico induttivo. Con questa condizione sono possibili 27 combinazioni degli interruttori.

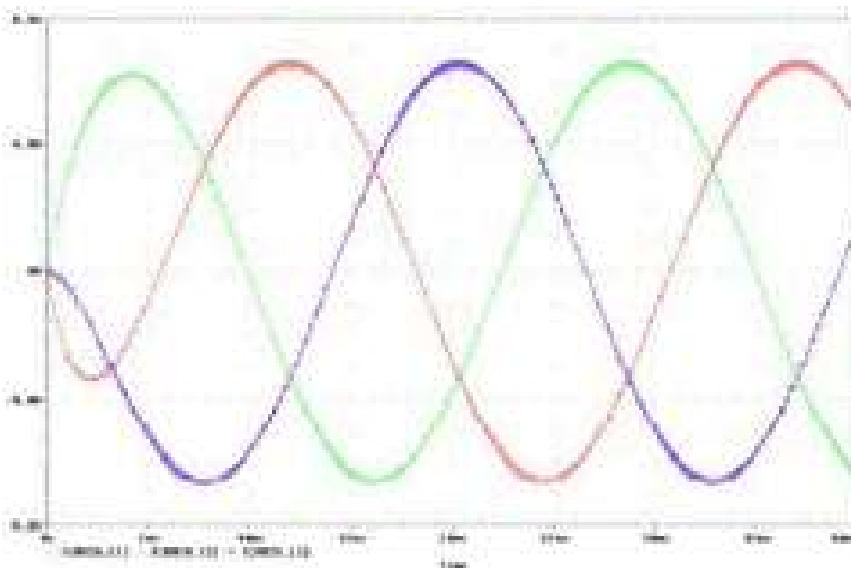
Data una terna di tensioni di ingresso, qualsiasi terna di tensioni di uscita può essere sintetizzata adottando una strategia di commutazione opportuna.

FORME D'ONDA DELLE TENSIONI E CORRENTI



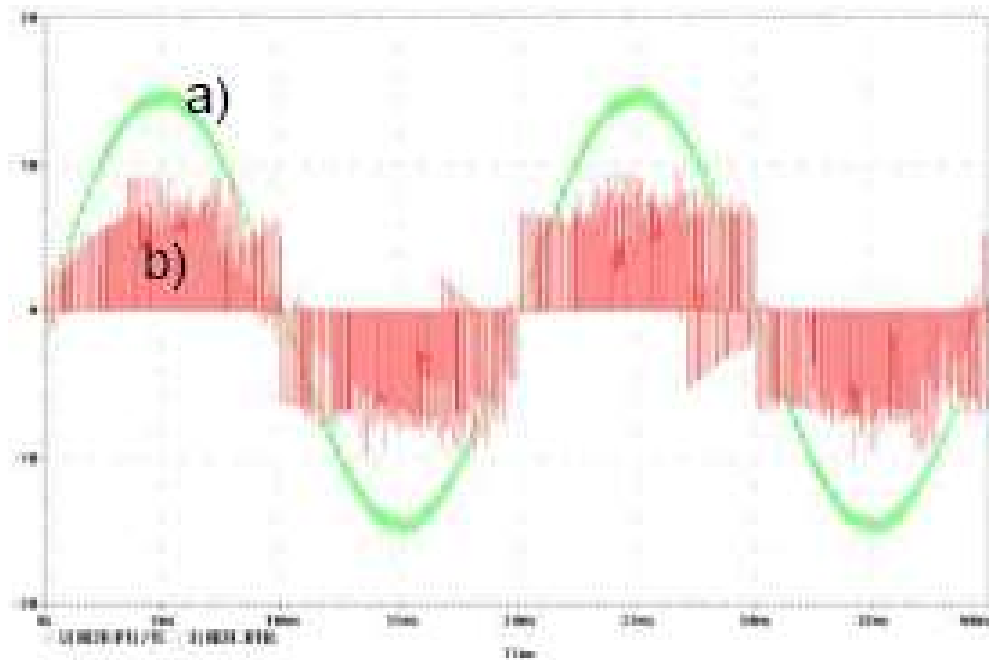
Le tensioni di uscita vengono ottenute mettendo insieme parti delle tensioni di ingresso.

- a) tensione concatenata di ingresso di un convertitore a matrice
- b) tensione concatenata di uscita di un convertitore a matrice

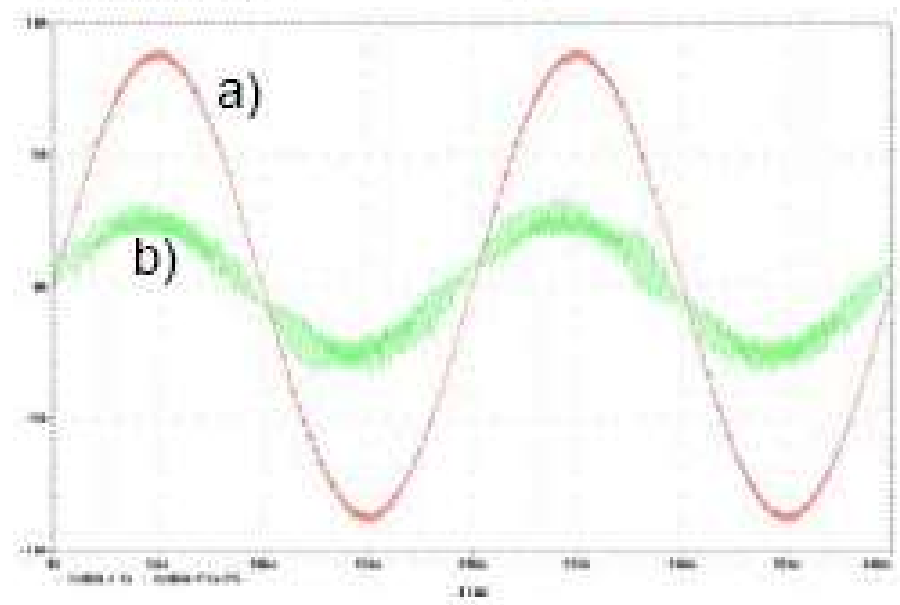


Corrente di carico con un carico R-L

FORME D'ONDA DELLE TENSIONI E CORRENTI



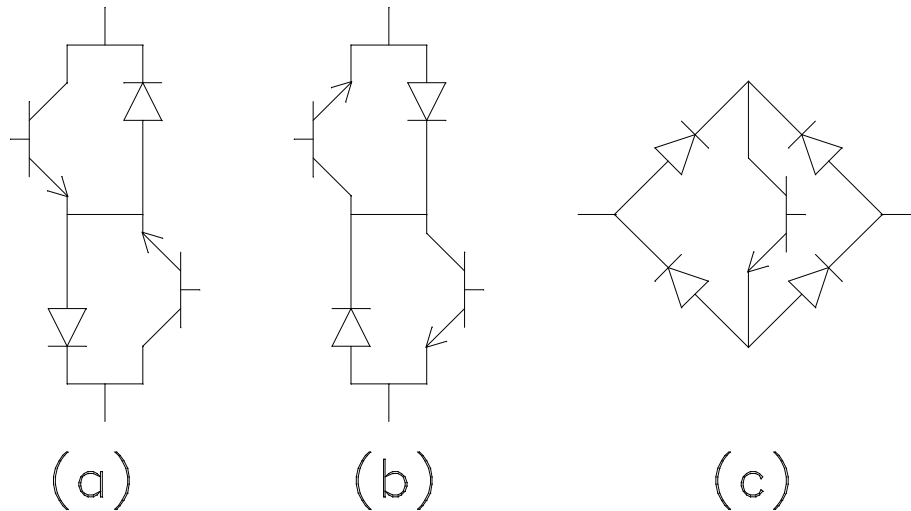
a) tensione fase-neutro di ingresso di un convertitore a matrice
b) corrente di ingresso di un convertitore a matrice



a) tensione fase-neutro
b) corrente di linea (filtrata dal filtro LC di ingresso)

INTERRUTTORI

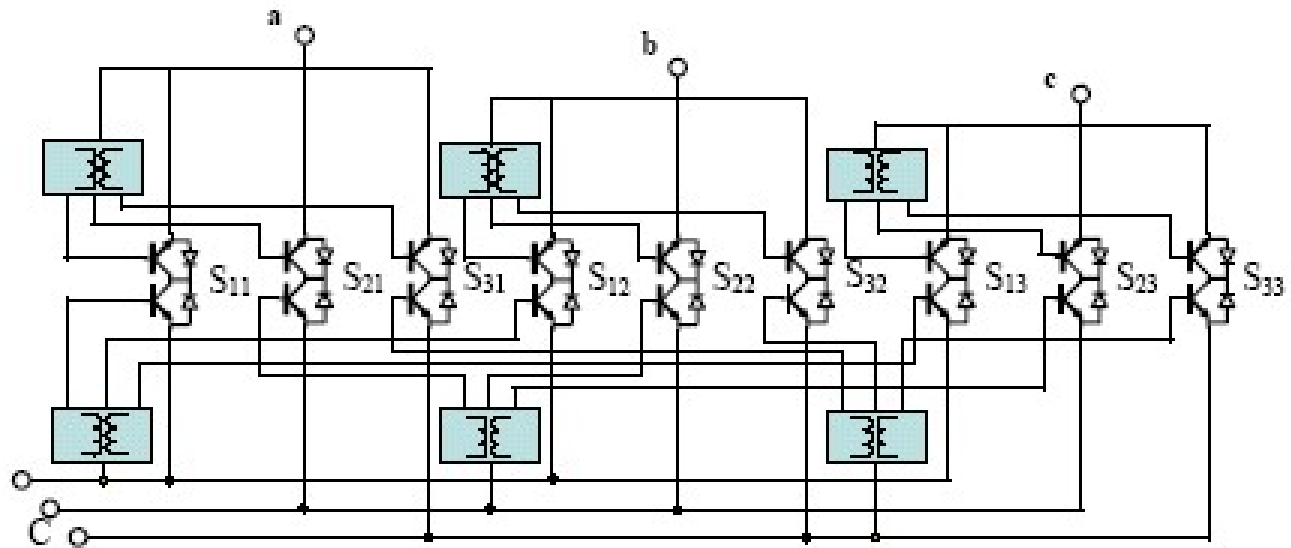
Ciascuna fase di uscita può essere connessa a ciascuna fase di ingresso, pertanto sono necessari interruttori bidirezionali e bipolari.



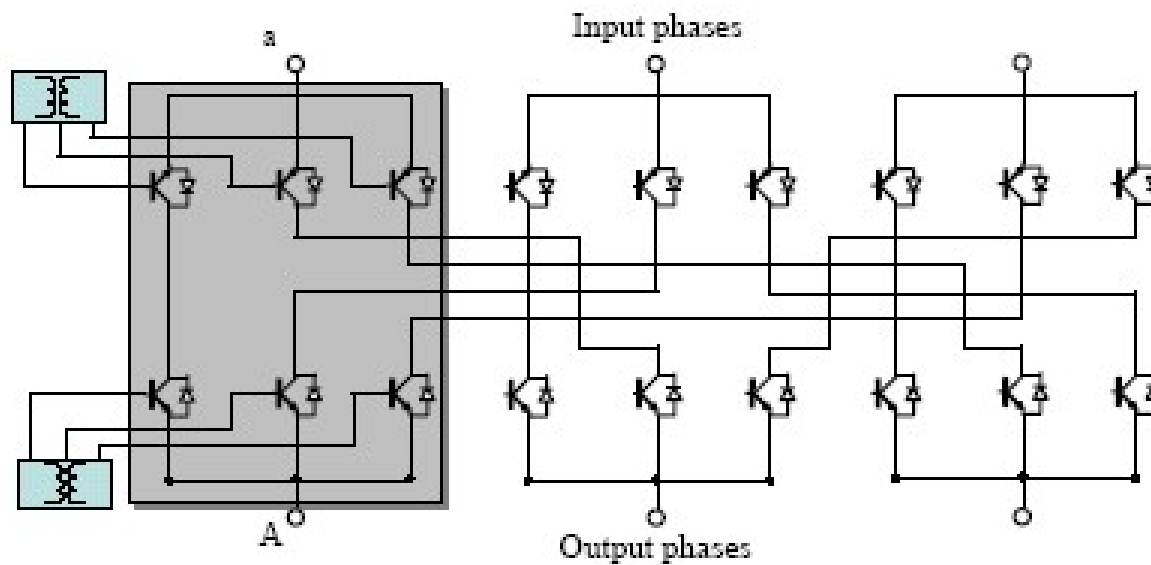
- a) configurazione con emettitore comune
- b) configurazione con collettore comune
- c) configurazione con ponte a diodi

tipo di interruttore	n. di transistor e driver	n. di diodi	n. di alimentazioni isolate
a	18	18	9
b	18	18	6
c	9	36	9

CONFIGURAZIONI A COLLETTORE COMUNE



Soluzione 1



Soluzione 2

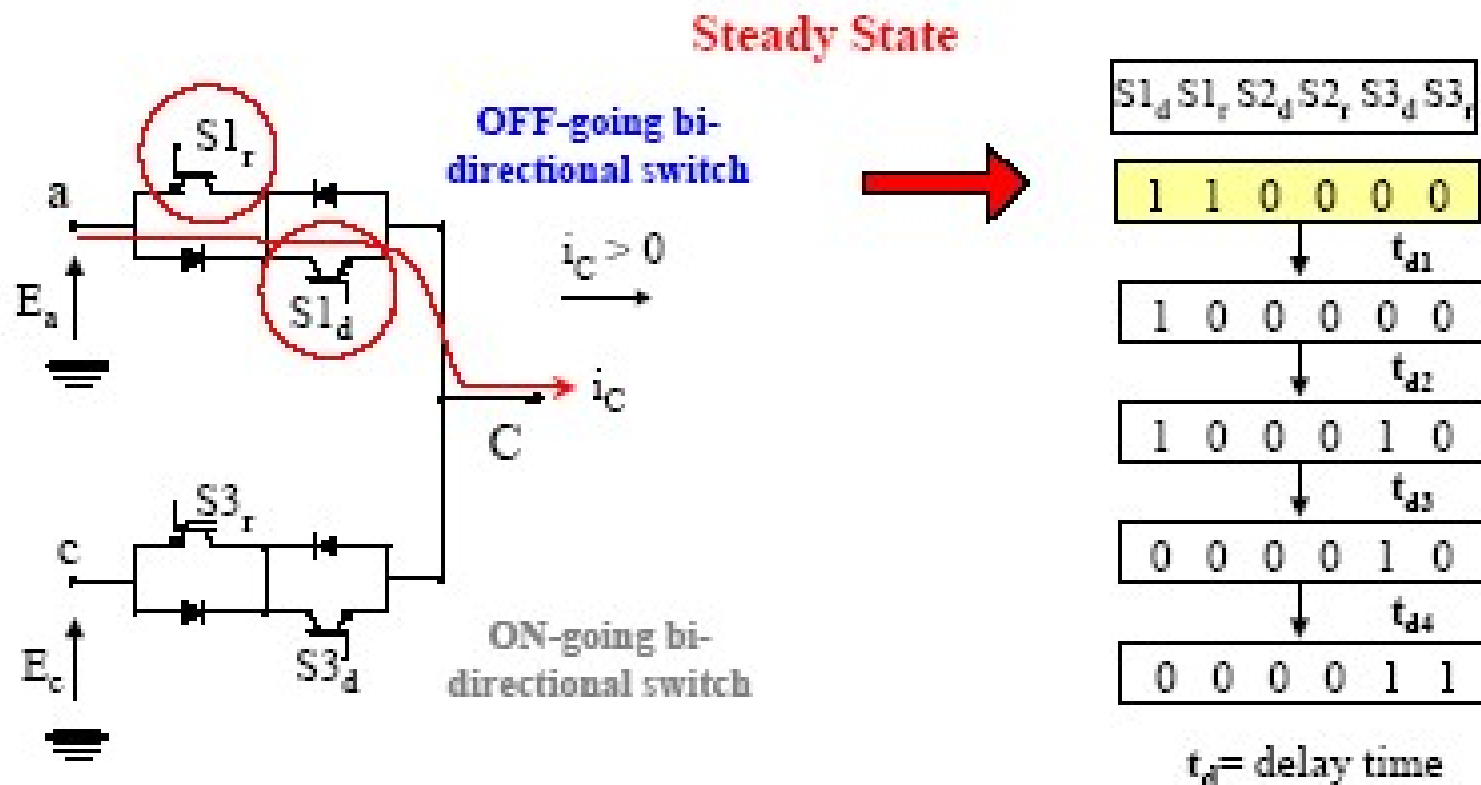
COMMUTAZIONE DEGLI INTERRUTTORI

Nei convertitori a matrice non ci sono percorsi naturali di “freewheeling”.

Per realizzare una commutazione sicura è necessario seguire due regole fondamentali:

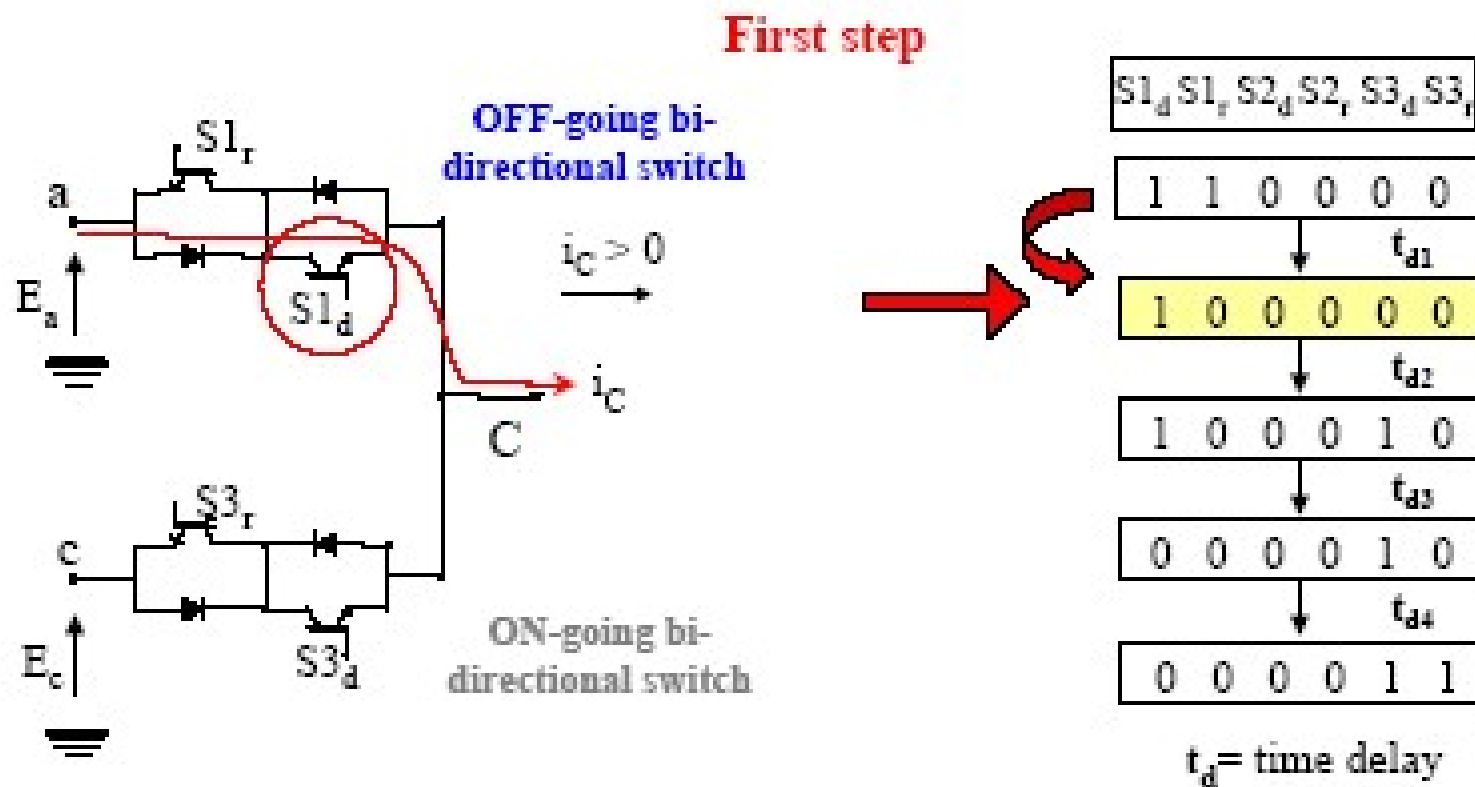
- 1) la commutazione non deve causare alcun cortocircuito fra le fasi di ingresso,
- 2) la commutazione non deve causare alcuna interruzione della corrente di uscita.

Per poter garantire i requisiti 1) e 2) viene impiegata una strategia di commutazione, basata sulla determinazione del segno della corrente di uscita, che si svolge in 4 fasi.



COMMUTAZIONE DEGLI INTERRUTTORI

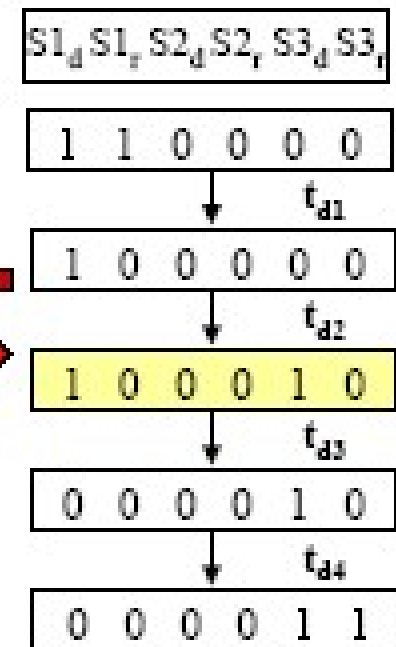
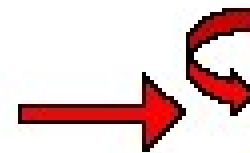
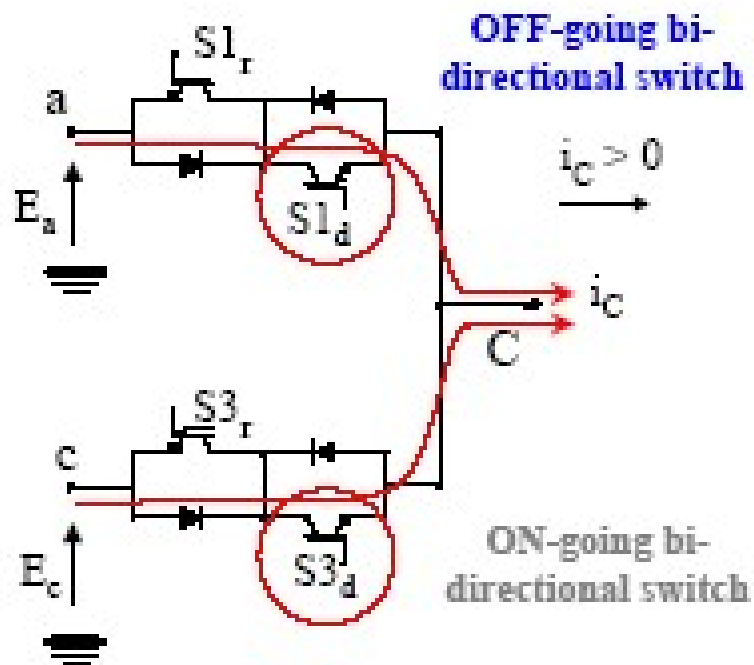
PRIMA FASE



COMMUTAZIONE DEGLI INTERRUTTORI

SECONDA FASE

Second step

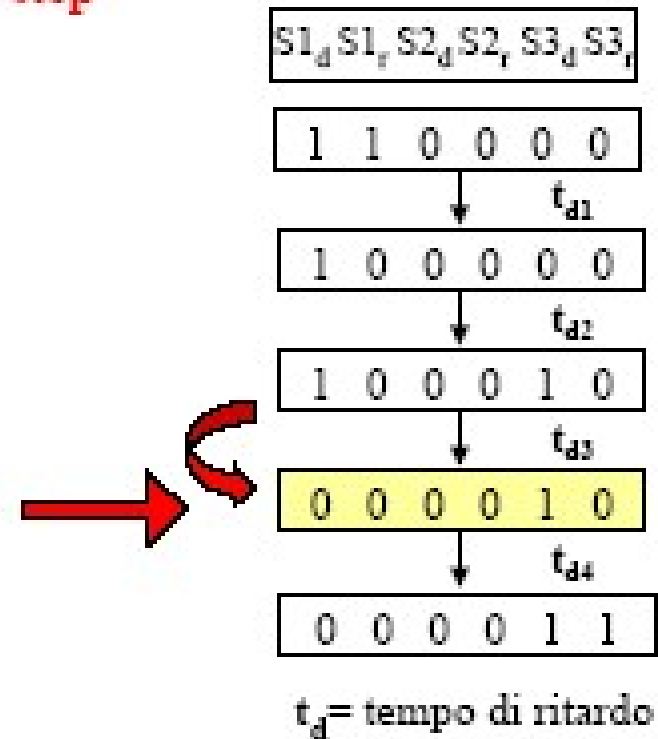
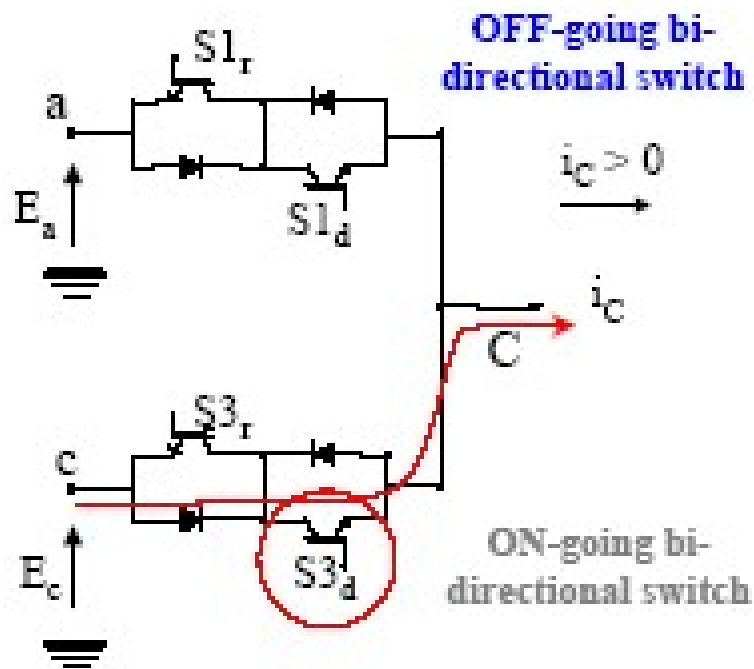


$t_d = \text{tempo di ritardo}$

COMMUTAZIONE DEGLI INTERRUTTORI

TERZA FASE

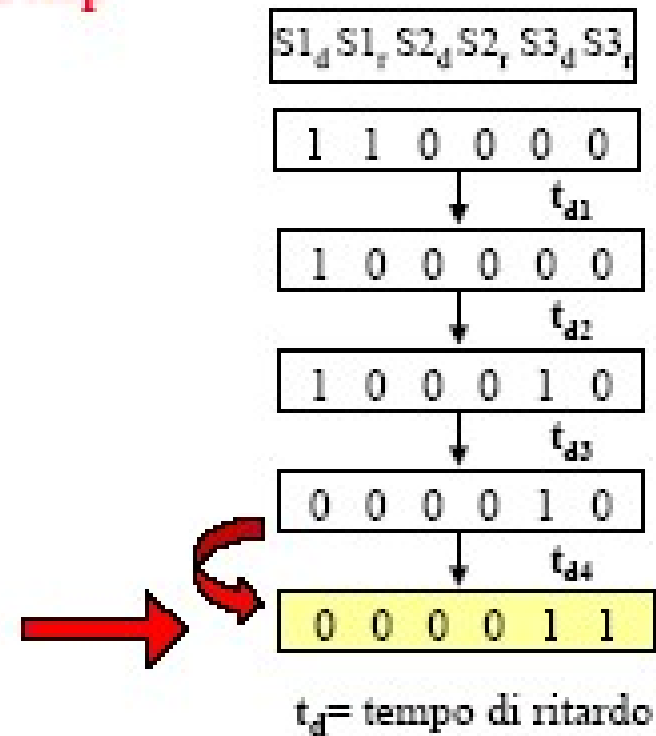
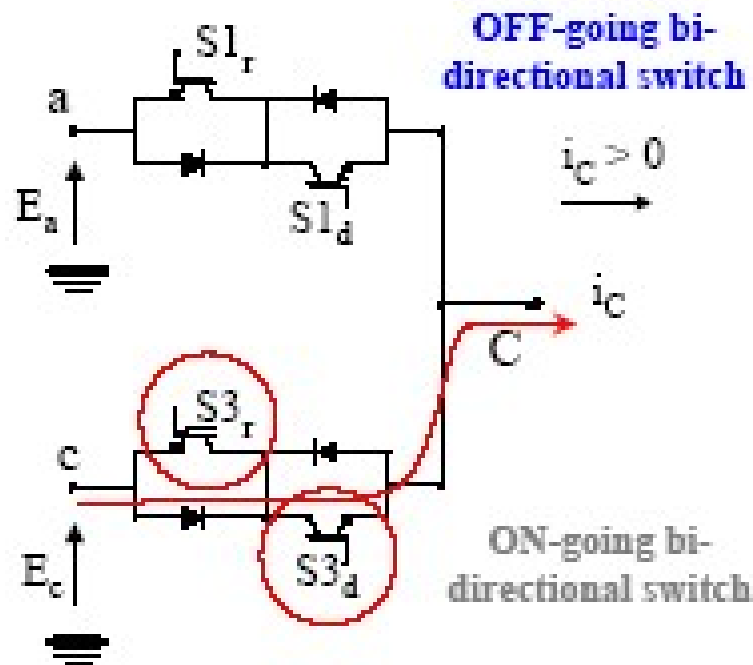
Third step



COMMUTAZIONE DEGLI INTERRUTTORI

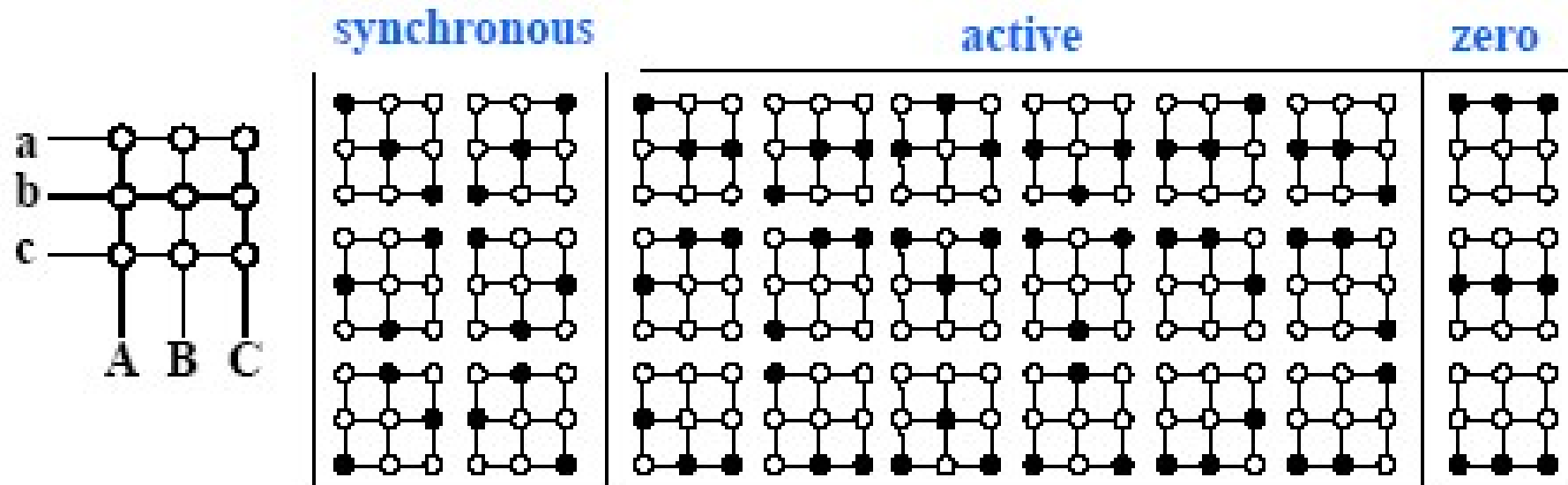
QUARTA FASE

Fourth step



CONFIGURAZIONI DEGLI INTERRUTTORI

Il fatto che le fasi di ingresso non devono mai essere cortocircuitate e che le correnti di uscita non devono mai essere interrotte comporta che in ogni istante ciascun gruppo di interruttori (cioè i tre interruttori collegati ad una fase di uscita) deve avere almeno uno e non più di un interruttore acceso. Sotto queste condizioni ci sono 27 configurazioni ammissibili per gli interruttori (18 configurazioni attive, 3 configurazioni di zero e 6 configurazioni sincrone).



Le configurazioni sincrone normalmente non vengono utilizzate.

Le configurazioni attive vengono utilizzate per modulare le tensioni di uscita. In ciascuna configurazione attiva due fasi di uscita sono collegate alla stessa fase di ingresso.

Le configurazioni nulle vengono selezionate allo scopo di minimizzare il numero di commutazioni.

RAPPRESENTAZIONE VETTORIALE

Il vettore spaziale di una grandezza è definito come:

$$\bar{g} = g_\alpha + jg_\beta = \frac{2}{3} \left(g_a + g_b \cdot e^{j2\pi/3} + g_c \cdot e^{j4\pi/3} \right)$$

Il vettore della tensione concatenata di ingresso può quindi essere così espresso:

$$\bar{v}_i = \frac{2}{3} \left(v_{ab} + v_{bc} \cdot e^{j2\pi/3} + v_{ca} \cdot e^{j4\pi/3} \right) = v_i(t) \cdot e^{j\alpha_i(t)}$$

Allo stesso modo i vettori della tensione concatenata di uscita e delle correnti di ingresso e di uscita sono

$$\bar{v}_o = \frac{2}{3} \left(v_{AB} + v_{BC} \cdot e^{j2\pi/3} + v_{CA} \cdot e^{j4\pi/3} \right) = v_o(t) \cdot e^{j\alpha_o(t)}$$

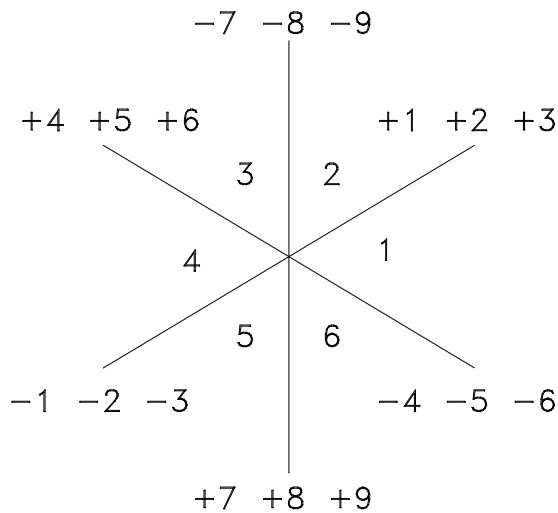
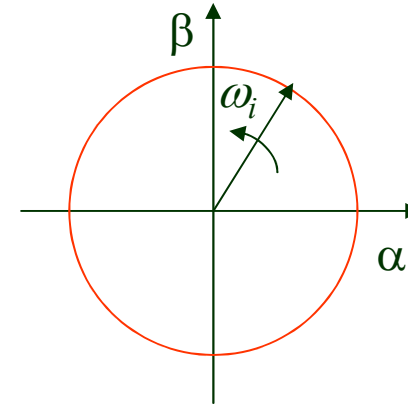
$$\bar{i}_i = \frac{2}{3} \left(i_a + i_b \cdot e^{j2\pi/3} + i_c \cdot e^{j4\pi/3} \right) = i_i(t) \cdot e^{j\beta_i(t)}$$

$$\bar{i}_o = \frac{2}{3} \left(i_A + i_B \cdot e^{j2\pi/3} + i_C \cdot e^{j4\pi/3} \right) = i_o(t) \cdot e^{j\beta_o(t)}$$

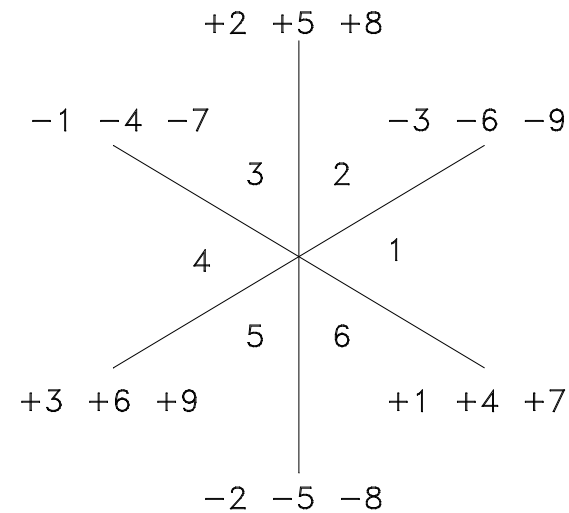
RAPPRESENTAZIONE VETTORIALE

Con tensioni di alimentazione bilanciate \bar{v}_i ha ampiezza costante e ruota a velocità angolare costante ω_i e quindi

$$\bar{v}_i = V_i \cdot e^{j\omega_i t}$$



Vettori spaziali della tensione di uscita



Vettori spaziali della corrente di ingresso

RAPPRESENTAZIONE VETTORIALE

Tabella dei vettori spaziali della tensione di uscita e della corrente di ingresso

Vettori	A B C	$v_{AB} v_{BC} v_{CA}$	$i_a i_b i_c$	v_o	α_o	i_i	β_i
+1	a b b	$v_{ab} 0 -v_{ab}$	$i_A -i_A 0$	$2/\sqrt{3} \cdot v_{ab}$	$\pi/6$	$2/\sqrt{3} \cdot i_A$	$-\pi/6$
-1	b a a	$-v_{ab} 0 v_{ab}$	$-i_A i_A 0$	$-2/\sqrt{3} \cdot v_{ab}$	$\pi/6$	$-2/\sqrt{3} \cdot i_A$	$-\pi/6$
+2	b c c	$v_{bc} 0 -v_{bc}$	$0 i_A -i_A$	$2/\sqrt{3} \cdot v_{bc}$	$\pi/6$	$2/\sqrt{3} \cdot i_A$	$\pi/2$
-2	c b b	$-v_{bc} 0 v_{bc}$	$0 -i_A i_A$	$-2/\sqrt{3} \cdot v_{bc}$	$\pi/6$	$-2/\sqrt{3} \cdot i_A$	$\pi/2$
+3	c a a	$v_{ca} 0 -v_{ca}$	$-i_A 0 i_A$	$2/\sqrt{3} \cdot v_{ca}$	$\pi/6$	$2/\sqrt{3} \cdot i_A$	$7\pi/6$
-3	a c c	$-v_{ca} 0 v_{ca}$	$i_A 0 -i_A$	$-2/\sqrt{3} \cdot v_{ca}$	$\pi/6$	$-2/\sqrt{3} \cdot i_A$	$7\pi/6$
+4	b a b	$-v_{ab} v_{ab} 0$	$i_B -i_B 0$	$2/\sqrt{3} \cdot v_{ab}$	$5\pi/6$	$2/\sqrt{3} \cdot i_B$	$-\pi/6$
-4	a b a	$v_{ab} -v_{ab} 0$	$-i_B i_B 0$	$-2/\sqrt{3} \cdot v_{ab}$	$5\pi/6$	$-2/\sqrt{3} \cdot i_B$	$-\pi/6$
+5	c b c	$-v_{bc} v_{bc} 0$	$0 i_B -i_B$	$2/\sqrt{3} \cdot v_{bc}$	$5\pi/6$	$2/\sqrt{3} \cdot i_B$	$\pi/2$
-5	b c b	$v_{bc} -v_{bc} 0$	$0 -i_B i_B$	$-2/\sqrt{3} \cdot v_{bc}$	$5\pi/6$	$-2/\sqrt{3} \cdot i_B$	$\pi/2$
+6	a c a	$-v_{ca} v_{ca} 0$	$-i_B 0 i_B$	$2/\sqrt{3} \cdot v_{ca}$	$5\pi/6$	$2/\sqrt{3} \cdot i_B$	$7\pi/6$
-6	c a c	$v_{ca} -v_{ca} 0$	$i_B 0 -i_B$	$-2/\sqrt{3} \cdot v_{ca}$	$5\pi/6$	$-2/\sqrt{3} \cdot i_B$	$7\pi/6$
+7	b b a	$0 -v_{ab} v_{ab}$	$i_C -i_C 0$	$2/\sqrt{3} \cdot v_{ab}$	$3\pi/2$	$2/\sqrt{3} \cdot i_C$	$-\pi/6$
-7	a a b	$0 v_{ab} -v_{ab}$	$-i_C i_C 0$	$-2/\sqrt{3} \cdot v_{ab}$	$3\pi/2$	$-2/\sqrt{3} \cdot i_C$	$-\pi/6$
+8	c c b	$0 -v_{bc} v_{bc}$	$0 i_C -i_C$	$2/\sqrt{3} \cdot v_{bc}$	$3\pi/2$	$2/\sqrt{3} \cdot i_C$	$\pi/2$
-8	b c c	$0 v_{bc} -v_{bc}$	$0 -i_C i_C$	$-2/\sqrt{3} \cdot v_{bc}$	$3\pi/2$	$-2/\sqrt{3} \cdot i_C$	$\pi/2$
+9	a a c	$0 -v_{ca} v_{ca}$	$-i_C 0 i_C$	$2/\sqrt{3} \cdot v_{ca}$	$3\pi/2$	$2/\sqrt{3} \cdot i_C$	$7\pi/6$
-9	c c a	$0 v_{ca} -v_{ca}$	$i_C 0 -i_C$	$-2/\sqrt{3} \cdot v_{ca}$	$3\pi/2$	$-2/\sqrt{3} \cdot i_C$	$7\pi/6$
0	a a a	0 0 0	0 0 0	0	-	0	-
0	b b b	0 0 0	0 0 0	0	-	0	-
0	c c c	0 0 0	0 0 0	0	-	0	-

MODULAZIONE VETTORIALE

Il vettore della tensione di uscita di riferimento viene definito dal sistema di controllo in base al metodo di controllo (ad esempio controllo a V/f costante, controllo ad orientamento di campo, ecc...).

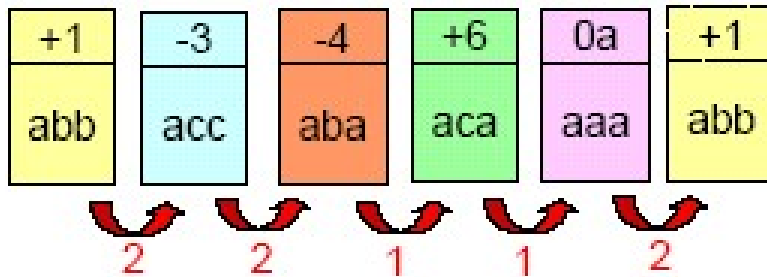
L'angolo di riferimento β_i della corrente di ingresso può essere definito in base a diversi criteri. Si può ad esempio definire l'angolo di sfasamento φ_i della corrente di ingresso rispetto alla tensione di ingresso.

Si supponga che in un dato istante sia il vettore di riferimento della tensione di uscita che il vettore di riferimento della corrente di ingresso si trovino nel primo sestante. Esistono quattro configurazioni degli interruttori in comune fra tensione e corrente (-3 +1 +6 -4). Deve essere verificata la condizione

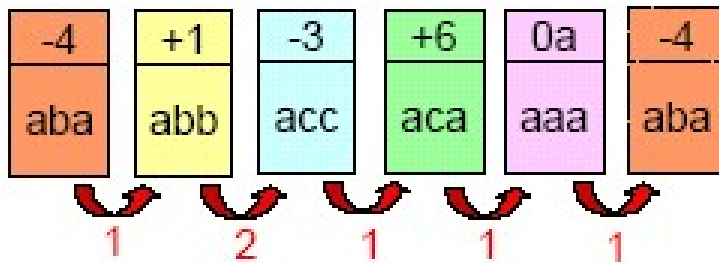
$$\frac{T_{-3}}{T_c} + \frac{T_{+1}}{T_c} + \frac{T_{+6}}{T_c} + \frac{T_{-4}}{T_c} \leq 1$$

Per completare il periodo di commutazione T_c vengono applicati i vettori nulli. La scelta dei vettori nulli viene fatta in modo da minimizzare il numero di commutazioni degli interruttori.

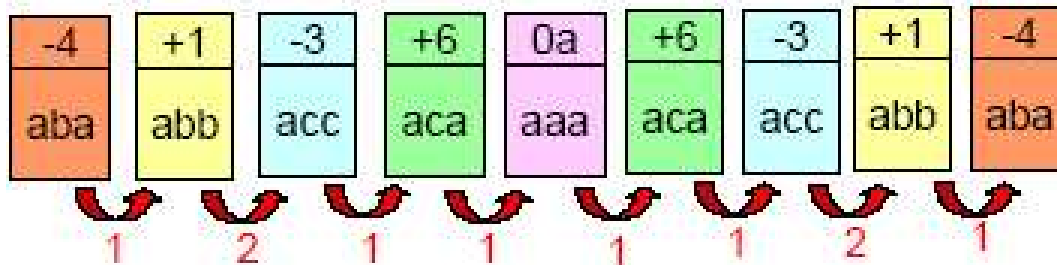
MODULAZIONE VETTORIALE



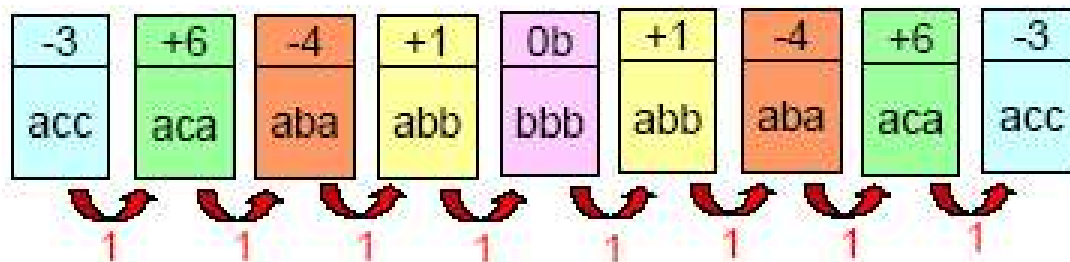
Modulazione asimmetrica
 In un periodo di commutazione
 vengono applicati 5 vettori.
 Risultano 8 commutazioni.



Modulazione asimmetrica
 Risultano 6 commutazioni.



Modulazione simmetrica
 (a doppio fronte)
 Risultano 10 commutazioni.



Modulazione simmetrica
 ottima a doppio fronte
 Risultano 8 commutazioni.

MODULAZIONE VETTORIALE

Risolvendo il sistema con le quattro equazioni che soddisfano i requisiti sia di \bar{v}_o che di \bar{i}_i si ottiene

$$\frac{T_I}{T_c} = \frac{v_o}{v_i} \frac{2}{\sqrt{3}} \frac{\cos(\alpha_o - \pi/3)\cos(\beta_i - \pi/3)}{\cos \varphi_i}$$

$$\frac{T_{II}}{T_c} = \frac{v_o}{v_i} \frac{2}{\sqrt{3}} \frac{\cos(\alpha_o - \pi/3)\cos(\beta_i + \pi/3)}{\cos \varphi_i}$$

$$\frac{T_{III}}{T_c} = \frac{v_o}{v_i} \frac{2}{\sqrt{3}} \frac{\cos(\alpha_o + \pi/3)\cos(\beta_i - \pi/3)}{\cos \varphi_i}$$

$$\frac{T_{IV}}{T_c} = \frac{v_o}{v_i} \frac{2}{\sqrt{3}} \frac{\cos(\alpha_o + \pi/3)\cos(\beta_i + \pi/3)}{\cos \varphi_i}$$

Gli angoli α_o e β_i sono misurati rispetto alla bisettrice del sestante di appartenenza del vettore.

$$\frac{T_I}{T_c} + \frac{T_{II}}{T_c} + \frac{T_{III}}{T_c} + \frac{T_{IV}}{T_c} \leq 1 \quad \Rightarrow \quad v_o \leq v_i \frac{\sqrt{3}}{2} \frac{|\cos \varphi_i|}{\cos \alpha_o \cdot \cos \beta_i}$$

Una terna di tensioni di uscita sinusoidali e bilanciate implica un vettore di ampiezza costante. Pertanto l'ampiezza massima di questo vettore si ottiene minimizzando il 2° termine della disequazione e quindi ponendo $\cos \alpha_o$ e $\cos \beta_i$ entrambi uguali a 1, cioè

$$V_o \leq V_i \frac{\sqrt{3}}{2} |\cos \varphi_i|$$

Il rapporto fra la tensione di uscita e la tensione di ingresso non dipende quindi solo dalla modulazione ma anche dallo sfasamento fra tensione di ingresso e corrente di ingresso.

MODULAZIONE VETTORIALE

Considerazioni conclusive

1) Il convertitore a matrice non ha elementi di accumulo dell'energia e quindi, ipotizzando la presenza di interruttori ideali, la potenza reale istantanea di ingresso è uguale alla potenza reale istantanea di uscita.

2) Se il convertitore viene controllato in maniera tale da generare tensioni di uscita sinusoidali e bilanciate e il carico è equilibrato la potenza è costante.

Dalle condizioni (1) e (2) ne deriva che se le tensioni di ingresso sono sinusoidali e bilanciate le correnti di ingresso sono anch'esse sinusoidali e bilanciate. La presenza di disturbi nelle tensioni di ingresso determina invece la distorsione delle correnti di ingresso.

CONFRONTO FRA I CONVERTITORI A MATRICE E I SISTEMI DI CONVERSIONE “BACK TO BACK”

Il confronto fra i convertitori a matrice e i sistemi di conversione “back to back” è estremamente difficile a causa dell’elevato numero di parametri del sistema: numero di interruttori, parametri del filtro di ingresso e del carico, frequenza di commutazione e frequenza di uscita, strategia di modulazione e rapporto fra tensione di ingresso e tensione di uscita.

Spesso il confronto fra convertitori viene fatto in termini di perdite totali dei convertitori, valutando il rendimento dei convertitori in determinate condizioni di funzionamento. Però nei convertitori a matrice le perdite non sono equamente suddivise fra gli interruttori e quindi la considerazione solamente delle perdite totali come parametro chiave può portare fuori strada. Conviene piuttosto fare un confronto in termini di massima potenza di uscita, tenendo conto dei limiti termici degli interruttori.

Dai test eseguiti si sono tratte alcune conclusioni:

- alle basse frequenze gli interruttori dei convertitori a matrice sono sollecitati in maniera uniforme, a differenza del sistema di conversione ” back to back”;
- utilizzando un convertitore a matrice è possibile sfruttare meglio in corrente gli interruttori alle basse frequenze. Questa caratteristica può essere utilizzata in quegli azionamenti a corrente alternata in cui sono richieste elevate possibilità di sovraccarico alle basse frequenze.