

## 5. Pulitura

Introduzione. La pulitura nel restauro architettonico

Pulitura con acqua nebulizzata mediante spruzzatore manuale

Pulitura con acqua nebulizzata o atomizzata

Pulitura con acqua atomizzata

Sistema di pulitura "Liquabrade"

Pulitura di superfici con spray d'acqua

Pulitura di superfici con spray d'acqua e getto di vapore

**Pulitura di materiali lapidei con idrosabbiatura**

Pulitura dei metalli mediante idrosabbiatura

Pulitura con i sistemi Jos e Rotec

Lavaggio con acqua demineralizzata o deionizzata

Pulitura mediante immersione in acqua

Tecnica del "gommage" per la pulitura delle superfici lapidee

**Sabbiatura a secco**

Microsabbiatura di superfici lapidee

Microsabbiatura di manufatti metallici

**Pulitura con impacchi di argille adsorbenti**

Pulitura dei materiali lapidei con impacco biologico

Descialbatura e desolfatazione o pulitura con resine a scambio ionico

Pulitura con tamponi o compresse imbevuti di prodotti detergenti

Pulitura con impacchi di carbonato di ammonio

Pulitura dei metalli con acido etilendiamminotetracetico (EDTA)

Pulitura mediante spazzolatura

**Pulitura meccanica mediante bisturi e utensili appuntiti in genere**

Asportazione di incrostazioni tramite martelletti o vibratorii

Pulitura per abrasione tramite piccole frese e mole

Pulitura di materiali lapidei mediante irraggiamento laser

Desalinazione dei materiali lapidei

Pulitura dei materiali lapidei con bagno elettrolitico

Rimozione dei materiali di ossidazione da metalli mediante riduzione elettrochimica

Pulitura dei metalli con soluzioni chelanti/complessanti-tiourea

Pulitura dei metalli con soluzione alcolica di ammoniaca

Pulitura con ultrasuoni in acqua deionizzata

Pulitura di metalli con sali di Rochelle

Pulitura a fiamma o ad aria calda

Pulitura disinfestante con sali quaternari

Pulitura dei metalli mediante sgrassaggio

Rimozione di vernici o smalti con sverniciatori chimici

Pulitura dei materiali lapidei con metodi enzimatici

Pulitura dei vetri con acqua distillata, demineralizzata o deionizzata

Pulitura di vetri con idrossido di idrazina e idrossilammonio cloruro

Pulitura del vetro con EDTA e bicarbonato di ammonio

Rimozione di macchie nere dai vetri

Pulitura con impacchi di agar agar

---

## LA PULITURA NEL RESTAURO ARCHITETTONICO

La sezione raccoglie una sessantina di tecniche di pulitura, comprendenti metodi meccanici, fisici e chimici, da quelli più tradizionali che richiedono la mano dell'operatore, come le spazzolature, l'uso di punte, bisturi, impacchi e tamponi, a quelle più o meno complesse, che si avvalgono di apparecchiature talvolta raffinate, come la microsabbatura o la pulitura laser. Anche il campo di applicazione considerato non si limita ai materiali lapidei, sia pure nell'accezione vasta data dalle Raccomandazioni Normal, ma si estende ai metalli, ai legni, ai tessuti, alle ceramiche e al cuoio. L'allargamento del campo di interesse, del resto analogo a quello delle altre sezioni, permette di includere alcune procedure apparentemente estranee ai materiali più diffusi nei manufatti architettonici, ma che invece, a ben guardare, sono spesso presenti nelle esperienze di conservazione, anche se sono considerate dal senso comune come appartenenti ad altre famiglie del restauro. Non è detto, cioè, che l'architetto responsabile dell'intervento su un edificio s'incontri spesso con un problema di puliture di manufatti tessili o di cuoio, e tuttavia carte e stoffe da parati, rivestimenti di pelle o di materiali ceramici s'incontrano meno raramente di quanto si creda e molte volte in situazioni di stretta unione e interdipendenza con i legni e le pietre delle strutture architettoniche. La pulitura è intesa, naturalmente, come operazione che punta a rimuovere i depositi, gli strati e le pellicole dalle superfici dei manufatti ed è chiaro, di conseguenza, che le tecniche riguardanti tale settore hanno in comune due/tre aspetti caratterizzanti: le superfici come campo di applicazione, la rimozione di sostanze estranee come mezzo dell'azione pulente e la conservazione come obiettivo generale e al tempo stesso specifico. Detto in questi termini, il problema delle puliture appare chiaro, perché ben definite sono le regioni applicative, i principi metodologici e gli scopi dell'azione. Ma le cose non stanno in questo modo, perché il degrado subito da un qualsiasi sasso erratico è cosa diversa da quello che intacca la superficie di una pietra scolpita o anche semplicemente lavorata e posta in opera. Se sotto il profilo chimico, fisico o

biologico il fenomeno può essere considerato dello stesso genere, dal punto di vista del restauro le cose non stanno allo stesso modo: ciò che è messo a rischio in una pietra lavorata è anche una testimonianza di storia e di cultura. La questione va dunque esaminata più attentamente.

---

**“SUPERFICIE”**

Il significato di superficie è a prima vista scontato, ma un qualunque dizionario ci avverte che non è così. In senso ampio, superficie è il contorno che separa un corpo dallo spazio circostante, ma già nelle tecnologie meccaniche si parla di superficie di lavorazione, di superficie specifica, di superficie di troncatura e così via, a indicare la necessità di circoscriverne l'uso lessicale rispetto a specifici contenuti tecnici. In matematica, la superficie è una figura geometrica che traduce la nozione intuitiva del contorno di un solido in una sorta di lamina priva di spessore, e anche qui ci si avvale di versioni particolari del termine, con i concetti di superficie di rotazione, superficie algebrica, superficie trascendente, differenziale, analitica ecc. In fisica, l'indagine sui fenomeni della natura dà luogo a chiare distinzioni tra superficie equipotenziale, superficie di livello, superficie d'onda, per non parlare delle varianti linguistiche che si trovano in marina, in aeronautica, nelle scienze della terra, in agraria e in altre regioni disciplinari. È interessante che l'idea di superficie ha in ambito chimico una formulazione legata alla concretezza materiale dei corpi, almeno in quella parte della disciplina che studia i comportamenti determinati dallo stato di insaturazione tipico degli atomi (o ioni) presenti sulla superficie dei solidi. A questa speciale accezione è legato lo studio di processi associati alla catalisi eterogenea, alla corrosione, alla elettrochimica degli elettrodi e ad altri fenomeni, appunto, di superficie. A un'idea di “strato sottile” si avvicina, peraltro, l'uso della parola in certe espressioni del linguaggio comune, come “raschiare una superficie”, “coprire con una superficie di smalto”, “incidere o intaccare la superficie” e così via. Ma c'è anche un significato che si colloca nelle regioni dell'estetica, ove la superficie è intesa come apparenza, come esteriorità capace di trasmettere i contenuti figurativi degli oggetti. In tal caso la parola si aggettiva con attributi cromatici, di lucentezza, di rugosità, di disegno e altro ancora, in un'attività connotativa che può riguardare tanto le qualità morfologiche naturali, quanto quelle artificiali degli oggetti costruiti dall'uomo. E per l'architettura? La domanda è d'obbligo, almeno

perché, per un verso, le “superfici” del costruito sembrano riflettere una complessità formale, materiale e costruttiva tale da renderle disponibili a molti dei significati or ora indicati, e, per un altro, gli operatori del settore raramente si interrogano in modo esplicito su cosa sia “dal loro punto di vista” la superficie in architettura, pur sapendo che su di essa esercitano gran parte del loro lavoro. Proprio nel campo del restauro, anzi, la parola è usata generalmente per indicare un generico spazio dell’azione, un oggetto dell’operatività, quel certo qualcosa su cui applicare e sperimentare determinate azioni tecniche; insomma, un luogo fisicamente consistente della fabbrica, al quale è indirizzato un impegno concreto di ricerca o di intervento. Vediamo allora che una prima idea di superficie è in ciò che si vede, o più propriamente in ciò che può essere apprezzato e giudicato attraverso la semplice percezione visiva. In tale ambito, la superficie è intesa come delimitazione propria dell’architettura, come “interfaccia” tra la materialità del costruito e lo spazio nel quale ci muoviamo, assumendo il significato di “facies”, con valore di forma esteriore, aspetto, figura, apparenza. Anche al di sotto di una sostanza estranea che la nasconde, essa è presente, sia pure invecchiata nei colori, con una propria levigatezza consunta o con le impronte delle rugosità, anche minimali, originate dalle lavorazioni. È, insomma, totalmente luce e immagine, puro contorno formale dell’opera: percepibile in quanto generata dai corpi, ma priva di qualsiasi corposità, come le ombre. Ed è questa natura squisitamente percettiva che dovrebbe aiutarci a valutare, tra l’altro, ciò che va “pulito”, e con quali risultati, e per quali fini. Perciò, se uno strato di materia “impropria” ricopre e offusca la leggibilità delle forme, la soluzione più comune è di agire con prudenza e abilità per eliminare gradualmente la crosta, magari fino a raggiungere il colore “originario” di una pietra portata a nuovo o la sfumatura ambrata di una pulitura arrestata “al momento giusto”.

**“PULITURA”**

Nel suo significato principale la parola rinvia a un percorso operativo piuttosto che a un attributo qualitativo, a un procedimento più che a un risultato. Diversamente da pulizia, che indica la qualità del pulito (si dice la pulizia di un luogo, ad es.), la pulitura implica un fare, un'azione che si svolge per un certo fine. Inoltre, al concetto di pulitura si associa generalmente l'azione del sottrarre, cioè del togliere lo sporco, le impurità da un oggetto o da un luogo, pur se in talune specialità sono in uso accezioni particolari, come in meccanica, dove si intende l'operazione del levigare. Se il pulire è un processo che si realizza mediante un togliere, esso implica la presenza di determinate metodiche operative, di tecniche, di strumenti e di materiali; ma comporta anche l'identificazione di un fine al quale l'operazione è rivolta e dal quale è guidata. Perciò la pulitura è evidentemente custode di contenuti metodologici che rispondono a domande sul cosa, sul come e sul quanto togliere, sulla base di un perché e a qual fine, da cui ha origine l'atto e che permette di valutarne gli effetti. Nel campo del restauro la pulitura conserva prevalentemente il senso del “sottrarre”, ma dobbiamo annotare che in certi casi, purtroppo ancora frequenti, esso si ibrida con l’“aggiungere” e con il “modificare”, soprattutto se il fine è di ottenere una superficie ordinata e chiara nei segni figurati, oltre che consolidata e protetta nella materia. Il pulire si associa, allora, a interventi di ritocco e d'integrazione, e perfino di patinatura, di stuccatura, di doratura ecc., oltre che ad azioni di modificazione chimica o fisica dei materiali. Così, per quanto distinta nel significato, la pulitura non è sempre dissociata, almeno in talune pratiche correnti, dalle fasi preparatorie che la precedono e da quelle di finitura che la seguono.

**COSA, COME E QUANTO TOGLIERE**

Cosa si toglie in fase di pulitura? In linea di massima si dice che l'operazione consiste nell'eliminare lo "sporco" che si forma sulle parti edilizie per effetto di lenti processi di sedimentazione o per accumuli più o meno rapidi dovuti a fattori inquinanti. Sappiamo che la costituzione di strati ritenuti generalmente "estranei" presenta uno spettro fenomenico che va dai semplici depositi di polvere alle croste organiche incoerenti o compatte, dal guano dei volatili alle concrezioni calcaree, dalle colonie di muschi e di licheni alle efflorescenze saline, investendo processi di natura fisica, chimica e biologica, organica e inorganica, di origine ambientale o endogena. Sia pure limitatamente ai processi naturali, la problematica della "pulitura" si presenta con molte facce, sulle quali, tra l'altro, il lessico dei restauratori non ha ancora trovato un ordinamento chiaro, nonostante l'impegno del CNR, dell'ICR e di altre istituzioni. Se poi, a causa di un'estensione semantica della "superficie", v'includiamo anche le pellicole e gli strati artificiali più o meno "spessi", l'ordine dei problemi si complica ulteriormente. Ne consegue che il cosa togliere non è definibile su un piano esclusivamente tecnico. Per sincerarsene è sufficiente ricordare, fra le tante controversie sulla pulitura, quelle riguardanti il limite di separazione tra crosta e patina o la misteriosa differenza tra gli strati naturali di annerimento e certe antiche pratiche di trattamento artificiale delle superfici. La letteratura sul restauro è ricca di contenzioso proprio sulle filosofie del cleaning o del nettoyage e, non a caso, il cantiere della "pulitura" propone continue domande che chiedono soccorso al pensiero dubbioso, piuttosto che all'illusoria sicurezza della *téchne*. Ancor più complesso si mostra il quadro delle risposte sul come togliere, dato che alla varietà dei materiali inquinanti o coprenti si aggiunge quella delle parti costruttive inquinate o coperte, vale a dire delle molte specie di materiali di cui l'architettura è fatta. Il come deve tener conto, allora, di questo duplice volto della materia su cui si agisce, quello delle sostanze estranee che inquinano i corpi costruttivi (e le loro forme) e quello delle parti architettoniche con tutti i materiali e i segni che le connotano. Il dominio



del come togliere mette alla prova l'abilità degli specialisti, ed è campo d'azione per applicazioni, ricerche, innovazioni tecnologiche, o recuperi di metodi storici. Basta un'occhiata al multiforme contenuto di questa sezione dedicata alle puliture per farsi un'idea del potente apparato operativo oggi disponibile in questo campo, nell'orizzonte del come. Le differenze fra le tecniche non sono determinate soltanto dalla natura delle sostanze da rimuovere, ma anche da ragioni legate alla qualità e alla consistenza dei materiali architettonici, alla posizione e alla distribuzione di depositi e croste, alle interazioni chimiche e fisiche tra materie edilizie e pellicole, alle reazioni dei sostrati costruttivi sotto l'azione pulente, e così via. Il problema della pulitura, inoltre, acquista valenze ben diverse secondo che l'azione riguardi una "preziosa" parete di pochi metri quadrati o, al contrario, le grandi estensioni delle superfici cosiddette "comuni". È nel primo caso, infatti, che si registra la maggiore concentrazione di impegno tecnico-scientifico degli operatori; mentre nel secondo le metodiche di pulitura tendono a essere più speditive e in taluni casi persino disinvoltamente distruttive, in una concezione che mostra di privilegiare discutibili criteri di "gerarchia" estetica o storica. Viene da chiedersi, per inciso, quali siano il contributo di ricerca e l'impegno dei restauratori al cruciale problema delle grandi superfici, per evitare almeno che la sua soluzione sia di fatto delegata al buon senso delle imprese e dei direttori di cantiere. Se il come togliere si coniuga strettamente con il cosa togliere – per le ragioni prima espresse –, altra domanda inevitabile è quella che riguarda il quanto togliere. Stabilire la quantità delle rimozioni vuol dire adottare criteri e decisioni che riguardano il fino a che punto vanno spinte le puliture. Un problema, questo, ben presente in fase esecutiva, oltre che in ambito metodologico. Ogni rimozione, infatti, ha per oggetto una materia che non sempre è separata o separabile in senso fisico e figurale dai supporti costruttivi. Il passaggio dall'estraneità delle accumulazioni superficiali alla materia architettonica è spesso segnato da strati più o meno sottili di coappartenenza, non facilmente attribuibili né del tutto alle sostanze aggiunte, né soltanto alla materia edilizia. E questo può valere per lo strato di penetrazione delle ife licheniche, per le vernici, le velature e altre materie, anche organiche, che sono a volte presenti sulle superfici metalliche, lignee o lapidee; e vale ancor di più per le cosiddette "patine", la cui origine e caratterizzazione restano ancora da definire con chia-

rezza, per quanto si possano ascrivere a una sorta di nobile invecchiamento naturale o artificiale che aggiunge qualità storica ed estetica agli oggetti, pur alterandone i valori cromatici. Resta il fatto che l'opportunità generale della "pulitura", nel senso proprio di "eliminazione dello sporco", non può essere negata e non è negata da alcuno, salvo ovviamente i doverosi distinguo che investono proprio il quanto e il fino a dove spingere l'azione pulente. Tutti sembrano d'accordo, d'altronde, che il "quanto" deve essere stabilito proprio sulla base di un criterio di separazione tra la sostanza estranea e la superficie propria dell'opera, oppure tra strati aggressivi e innocui.

## RAGIONI E SCOPI DELLA PULITURA

Tutti gli interrogativi precedenti concorrono, alla fine, alla formulazione della domanda principale: perché e a qual fine la pulitura? Una duplice domanda, nella quale il perché allude principalmente alle cause che muovono l'azione, mentre il fine ne indica l'obiettivo, il risultato.

Sulle ragioni che sollecitano l'intervento di pulitura, la risposta più semplice sembra suggerita dallo stesso significato intrinseco del termine "pulitura". Si tratta, in altri termini, di liberare le superfici dai sedimenti di materia che non è parte costitutiva dell'opera, ma semplice accumulo di sostanze estranee e per di più aggressive e dannose. L'estraneità, dunque, e la dannosità potrebbero essere le ragioni che giustificano la rimozione; e se le cose stessero effettivamente in questi termini ci sarebbe ben poco da obiettare: non c'è ragione di tollerare la permanenza di materia aggiunta che, oltre a essere prodotta da accidenti naturali che nulla hanno a che fare con l'architettura, è anche apportatrice di alterazioni e danneggiamenti. Si profilerebbe, in tal modo, anche la risposta sul fine della pulitura: quello di difendere e di conservare le superfici. Ci sarebbe da discutere, naturalmente, sul significato delle parole "aggressivo", "dannoso" e simili, ma lo spazio concesso a queste note non lo consentono. Sorge il dubbio, tuttavia, che non sia del tutto vero che le puliture siano eseguite soltanto in presenza di pericoli accertati, né che i restauratori, fatte le debite eccezioni, siano tutti e sempre concordi su tale posizione. Una ragione frequente che spinge verso la pulitura è, infatti, proprio la volontà di "scoprire" le superfici offuscate dai depositi, per riportarle a un grado di leggibilità piena e all'apprezzamento compiuto delle "forme nascoste". In tal caso l'estraneità dei materiali sedimentati è intesa, prima di tutto, come estraneità figurale, vale a dire come inquinamento estetico dell'opera e la dannosità delle sovrapposizioni gioca un ruolo secondario, se non del tutto inesistente. Così, non è raro che la ricerca estetica tenda a condizionare quella "scientifica", attribuendole un ruolo di supporto giustificativo, usato strumentalmente per un fine predeterminato. Orientamenti di questo genere sono piuttosto diffusi,

a cominciare proprio da quei modi di intendere le superfici come “strati di addizione”, di cui si diceva, e che inducono a rimuovere coloriture e intonaci ricoprenti altre superfici, magari affrescate, decorate o più “antiche”, ma in nessun modo minacciate. Così ci ritroviamo al punto di partenza: a quale dei tanti significati ci possiamo riferire con la parola “superficie”? Giacché è chiaro che il rapporto tra “superficie” e “pulitura” si gioca sull’estrema variabilità degli scopi, dell’oggetto e dell’azione tecnica. In ogni caso, le esperienze pregresse e quelle in corso ci mostrano che nonostante la pluralità apparente degli “scopi” attribuiti alla pulitura – e indicati di volta in volta con “il decoro”, “l’omogeneità”, “la leggibilità”, “la pulizia”, “l’ordine”, “la conservazione”, “l’autenticità storica” e così via – tutte le posizioni sono riducibili sostanzialmente a due: l’azione protettiva e l’effetto formale. La qual cosa, per la verità, non è molto tranquillizzante, se non altro perché “azione protettiva” ed “effetto formale” costituiscono un insieme contraddittorio o quanto meno di incerta omogeneità concettuale. L’“azione protettiva”, infatti, reclamerebbe di riposare sulle solide fondamenta della ricerca scientifica e del rigore tecnico, e queste, pur con le inevitabili incertezze e i possibili errori, possono essere controllate dalla comunità degli esperti attraverso le armi della discussione scientifica, con il potere dimostrativo dell’esperimento e della sua ripetibilità. L’“effetto formale”, invece, appartiene interamente alla sfera dell’esercizio critico e si affida al valore persuasivo del giudizio.

### LE SOLUZIONITECNICHE: ISTRUZIONI PER L'USO

Queste considerazioni configurano una situazione imbarazzante. Come è possibile conciliare le indicazioni tecniche contenute in questa sezione, e che configurano soluzioni e modi di operare ben definiti, con le incertezze e i dubbi emersi dalle considerazioni precedenti? Ciò vuol dire, in altre parole, che quelle indicazioni sono inutili? La risposta dovrebbe essere semplice. Ciascun procedimento di pulitura descritto nella sezione risponde a una prassi più o meno collaudata e le diverse fasi applicative sono suggerite dall'esperienza di numerosi operatori, dai resoconti e dalla letteratura tecnica in materia di restauro, dai risultati conseguiti nelle tante esperienze pregresse o in atto. Ma quei procedimenti non devono essere assunti come regole rigide, come ricette che attendono semplicemente di essere applicate. Al contrario, vanno considerati come indirizzi operativi possibili all'interno di una strategia dell'intervento che tiene conto degli obiettivi di tutela, delle condizioni materiali delle superfici da pulire, delle interazioni tra puliture e sostanze trattate. In altri termini, ogni tecnica presuppone, prima di essere adottata e applicata, un'attenta considerazione dei problemi di natura teorica e metodologica sin qui delineati. In ciò possono aiutare le indicazioni contenute nel paragrafo Accorgimenti, varianti, limiti e in quello delle Esperienze, oltre agli approfondimenti possibili dalla lettura dei testi elencati nella sezione dei riferimenti bibliografici. Perciò, per quanto possa apparire paradossale, l'azione pratica dell'intervento deve dipendere dalla chiarezza teorica implicita al metodo, e questa può essere raggiunta a cominciare da una riflessione che riesamini ogni volta il contenuto delle diverse tecniche operative, magari ampliandole, mutandole, perfezionandole sulla base di specifiche e concrete strategie di conservazione. Va sfatata, per concludere, la convinzione che le attività del restauro riposino sul pragmatismo delle soluzioni tecniche: in una disciplina che invochi fondamenti di rigore non sono pensabili soluzioni o risposte pratico-tecniche, se non in ragione di corrispondenti problemi

o interrogativi di ordine teorico e scientifico. Al di fuori di questa corrispondenza tra indirizzo teorico e azione sperimentale, ogni pretesa autonomia dell'azione tecnica rischia, come risulta da molte esperienze "pratiche", di essere irreversibilmente distruttiva, oltre che illusoria e inutile.

---

### PRINCÌPI FUNZIONALIDI BASE

L'idrosabbiatura può essere considerata una variante della sabbiatura a secco. L'aria compressa utilizzata per espellere la nuvola di abrasivo viene infatti sostituita da un getto d'acqua a pressioni e volumi variabili. Proprio la differente natura del veicolo entro il quale è sospeso il granulato (sabbia silicea, polveri sintetiche ecc.), impone la distinzione tra i due tipi di pulitura: se nella sabbiatura a secco la rimozione dello sporco è assicurata dall'effetto meccanico generato dal getto aeroabrasivo, nella sabbiatura a umido il risultato è garantito dall'azione – ancora meccanica – del getto di granulato, ma anche dalla capacità solvente dell'acqua che favorisce la solubilizzazione dei depositi e l'asportazione dei sali solubili. Analogamente a quanto avviene nel caso della sabbiatura a secco, anche questa tecnica necessita d'opportune precauzioni, tanto prima quanto durante la conduzione dell'intervento, proprio per consentire il costante controllo del processo di pulitura e del risultato finale. Tuttavia, la sabbiatura umida garantisce un'azione abrasiva molto più contenuta rispetto alla versione a secco, pure se controllata; azione che può essere ulteriormente mitigata se l'intervento è preceduto da un generale ammorbidimento dei depositi.

L'apparecchiatura per le idrosabbiature, peraltro, permette di agevolare quest'ultima operazione: è infatti possibile escludere anche temporaneamente l'erogazione del granulato e procedere con semplici lavaggi a bassa pressione. La versatilità degli impianti attualmente in commercio assicura inoltre l'impiego di getti d'acqua e abrasivo miscelati nelle concentrazioni desiderate, mentre una piccola caldaia interna consente il riscaldamento dell'acqua, contribuendo all'incremento dell'effetto solvente del flusso inviato alla lancia erogatrice. Le idrosabbiatrici sono pure fornite di un serbatoio riservato ai prodotti detergenti che, associati all'acqua e al granulato, possono facilitare la solubilizzazione dei depositi più consistenti e conferire maggiore efficacia all'azione pulente. A differenza di quanto accade nella sabbiatura a secco, l'usura delle condutture e degli ugelli è assai più contenuta. Nelle macchine utilizzate nella versione a secco, infatti, il granulato

abrasivo è aspirato e immediatamente inviato lungo tutto il tragitto che dal contenitore procede lungo il tubo flessibile della lancia erogatrice e arriva in ultimo all'ugello. Nell'idrosabbiatrice, al contrario, l'abrasivo è prima aspirato dalla depressione originata dall'acqua e poi disperso nel flusso, arrivando così alla lancia già miscelato al veicolo acquoso.

---



### APPLICAZIONE DELLA TECNICA E FASI OPERATIVE

Prima di dare avvio all'intervento d'idrosabbiatura è consigliabile effettuare alcune prove e analisi preliminari, per accertare l'efficacia e la compatibilità del sistema di pulitura e definire condizioni operative per limitare scalfitture, abrasioni o impregnazioni del paramento lapideo. Le analisi e i controlli in loco e in laboratorio dovrebbero eseguirsi secondo i modi e i tempi della sabbiatura a secco. In particolare, qualsiasi operazione preliminare eseguita direttamente in loco, su una o più aree circoscritte, non dovrebbe causare danni ai paramenti lapidei contigui. A tal fine, è consigliabile predisporre tutti gli accorgimenti precauzionali necessari, onde evitare abrasioni a spigoli e cornici sporgenti, a modanature o a rilievi, oppure dilavamenti, impregnazioni, percolamenti delle acque di lavaggio, cadute di materiale decoeso da conci o lastre lapidee in precario stato di conservazione. Opportunità e limiti del sistema di pulitura possono essere valutati anche in laboratorio, secondo i medesimi criteri della sabbiatura a secco. La programmazione dei tempi e dei modi dell'intervento deve innanzitutto consentire il contenimento del consumo d'acqua, al fine di escludere fenomeni di erosione, impregnazioni del materiale e delle murature sottostanti, migrazioni saline, formazione di macchie, processi di limonizzazione degli eventuali minerali ferrosi presenti, sviluppo di colonie di biodeteriogeni. Su ogni singola porzione di superficie, dunque, l'intervento di pulitura va protratto per intervalli anzitempo stabiliti, in considerazione degli esiti delle campionature preliminari, della natura chimico-fisica del materiale lapideo e della composizione, giacitura, compattezza e spessore dei depositi da rimuovere. Il protrarsi dei tempi d'azione del getto idroabrasivo non deve provocare la comparsa di sbiancature o abrasioni, soprattutto su quelle superfici esposte al dilavamento meteorico o su quei paramenti ove i depositi, assenti, poco consistenti o distribuiti in maniera disomogenea, permettono di limitare o escludere l'azione del getto idroabrasivo. Su tali aree, il livello di pulitura prestabilito può essere raggiunto escludendo l'apporto dell'azione abrasiva del granulato, e limitando l'intervento al solo lavaggio

mediante getto d'acqua a bassa pressione. A intervalli regolari, poi, è opportuno controllare il grado di solubilizzazione dei depositi carboniosi, per evitare l'inutile protrarsi dell'intervento.

---



Figura 1 • Apparecchiatura per idrosabbiature. Gli impianti attualmente in commercio assicurano l'impiego di getti d'acqua e abrasivo miscelati nelle concentrazioni desiderate, mentre una piccola caldaia interna consente il riscaldamento dell'acqua, contribuendo all'incremento dell'effetto solvente del flusso inviato alla lancia erogatrice. Le idrosabbiatrici sono pure fornite di un serbatoio riservato ai prodotti detergenti che, associati all'acqua e al granulato, possono facilitare la solubilizzazione dei depositi più consistenti e conferire maggiore efficacia all'azione pulente. È possibile, inoltre, escludere anche temporaneamente l'erogazione del granulato e procedere con semplici lavaggi a bassa pressione.

---



Figura 2 • Addetto alle operazioni di idropulitura. Prima di dare avvio all'intervento si deve provvedere alla stuccatura di tutte le connessioni e le fessure presenti in superficie, onde impedire la penetrazione dell'acqua in profondità ed un dannoso aumento dell'umidità della struttura muraria.

---



Figura 3 • L'intervento di idrosabbatura deve sempre concludersi con un lavaggio finale, mirato ad agevolare la solubilizzazione dei residui di sporco ormai ammorbiditi ancora presenti, nonché a favorire l'allontanamento dell'abrasivo depositato in superficie o penetrato negli interstizi e nei macro-pori del materiale. Eventuali trattamenti protettivi devono essere eseguiti al termine del processo d'evaporazione dell'acqua in esubero.

---

### PRINCÌPI FUNZIONALI DI BASE

La sabbiatura a secco è una tecnica che compare ben presto nel panorama delle metodiche di pulitura applicate alle facciate edilizie. Già nei primi decenni del Novecento, infatti, il brevetto “Stone Cleaner” trova larga diffusione nei paesi nord europei, mentre a partire dagli anni sessanta è estesamente applicato soprattutto in Francia, e in particolare nei cantieri di pulitura di numerosi edifici pubblici parigini. La sabbiatura a secco o a umido è una tecnica molto diffusa poiché consente di portare a termine rapidamente, e in modo economicamente vantaggioso, interventi su superfici lapidee di grandi dimensioni. Tuttavia, altrettanto frequenti sono i danni causati da puliture eseguite senza le opportune precauzioni e gli indispensabili controlli sul tipo di abrasivo utilizzato, sull’entità e sulle pressioni del getto, sulla distanza tra superficie e lancia di espulsione del granulato. La sabbiatura a secco sfrutta l’azione di rimozione meccanica prodotta da polveri abrasive sospese in un getto d’aria compressa, emesso a pressioni variabili e indirizzato contro la superficie da pulire per mezzo di una lancia metallica. Il granulato rimuove progressivamente i depositi incrostanti, ma succede assai frequentemente che la superficie sottostante si trovi coinvolta in un’azione abrasiva che può assottigliare gli strati di indurimento consolidatisi nel tempo e asportare veri e propri strati di materiale sano. I danni, tuttavia, possono essere limitati se, fin dalle prime fasi dell’intervento, si pone particolare attenzione alla valutazione e al controllo dei numerosi fattori che influenzano l’esito della sabbiatura.

Oltre alla quantità e al tipo di abrasivo, alla pressione del getto, al rapporto aria/abrasivo, assume importanza il rispetto delle distanze tra ugello e superficie, la determinazione dell’angolo di impatto tra flusso abrasivo e superficie, la valutazione dei tempi di applicazione e, non ultimo, il contenimento dell’azione alle sole aree di superficie effettivamente ricoperte da incrostazioni spesse e coerenti. La sabbiatura è una tecnica di pulitura e finitura ampiamente utilizzata in vari settori della produzione industriale e, per tale motivo, sul mercato sono reperibili macchine

sabbiatrici dalle prestazioni assai elevate, quali la disincrostazione di elementi ottenuti in fonderia, la sverniciatura di macchinari e autoveicoli, pulizie industriali, opere edili e stradali ecc. Si tratta dunque di apparecchiature in grado di assicurare pressioni d'esercizio molto elevate, assolutamente controindicate per interventi su paramenti lapidei che spesso si trovano in precario stato di conservazione (fig. 1, fig. 2). Nell'ambito dei cantieri di restauro la sabbiatura deve essere eseguita ricorrendo all'impiego di apparecchiature di recente produzione (minisabbiatrici), realizzate per consentire l'esecuzione di lavori a basse pressioni e l'utilizzo di una vasta gamma di abrasivi. Si tratta pur sempre di macchine a funzionamento pneumatico, in grado di emettere flussi continui d'aria compressa e granulato. La miscela aria-abrasivo fuoriesce da un tubo flessibile alla cui estremità è avvitata una lancia o, a scelta, una pistola: sull'una o sull'altra sono fissati degli ugelli intercambiabili, opportunamente scelti in base alle esigenze dell'intervento (fig. 3). Le apparecchiature, per versatilità e potenza impiegata, devono assicurare operazioni anche su aree circoscritte, nonché effetti abrasivi sufficientemente lenti, tali da consentire il costante controllo del processo di pulitura. La pressione del getto e la quantità di polvere emessa dall'ugello devono potersi graduare e calibrare con semplici operazioni manuali. A tale scopo, gli interruttori di regolazione della pressione del flusso d'aria e della polvere devono essere separati e facilmente manovrabili.

---

### APPLICAZIONE DELLA TECNICA E FASI OPERATIVE

L'uso della tecnica dovrebbe essere preceduto da alcune prove e analisi in loco o in laboratorio, allo scopo di precisare le condizioni operative ottimali e di evitare la comparsa di abrasioni e scalfitture sulla superficie da pulire. Le prove eseguite su aree campione, con modi e tempi analoghi a quelli che saranno successivamente adottati nel corso dell'intervento, devono consentire la determinazione della natura e della granulometria dell'abrasivo da utilizzare, la valutazione della distanza ugello-superficie, la precisazione dei tempi d'azione del getto abrasivo sui sedimenti carboniosi di varia consistenza. Qualora lo stato di conservazione dell'intera superficie e la natura stessa dei materiali lapidei lo consentano, le prove preliminari possono interessare direttamente la superficie del manufatto; in tal caso, i controlli devono condursi in parallelo su aree campione trattate e aree non trattate. Inoltre, prima di dare corso all'intervento, devono essere note la natura e la granulometria della polvere abrasiva, i valori di concentrazione del granulato all'interno del getto d'aria, l'adeguata pressione del flusso. Va precisato anche il tipo di ugelli adatti per le diverse aree, la distanza dell'ugello e l'inclinazione del getto rispetto alla superficie, i tempi di applicazione su aree contraddistinte da caratteristiche analoghe (per natura dei substrati, per stato di conservazione, per tipo e consistenza dell'alterazione, per caratteri morfologici ecc.). Per rimuovere depositi e incrostazioni e per evitare azioni abrasive incontrollate, si deve ricorrere all'impiego di polveri di granulometria fine, soprattutto nella fase di passaggio dalla rimozione dei depositi più consistenti ai lavori di finitura eseguiti in prossimità della superficie lapidea. A tal fine si ricorda che il valore della massa volumica delle particelle, variabile secondo il tipo di abrasivo utilizzato, influisce notevolmente sulla forza d'impatto e quindi sulla capacità del getto di provocare scabrosità e microfratture sul materiale. Anche la forma delle particelle deve essere attentamente selezionata, trattandosi di una variabile in grado di condizionare notevolmente l'aspetto finale della superficie. Va privilegiato l'uso di polveri vegetali o di abrasivi



minerali, purché costituiti da granuli di forma arrotondata che, contrariamente a quelli a spigolo vivo, consentono di limitare eventuali danni a carico della compagine lapidea

---

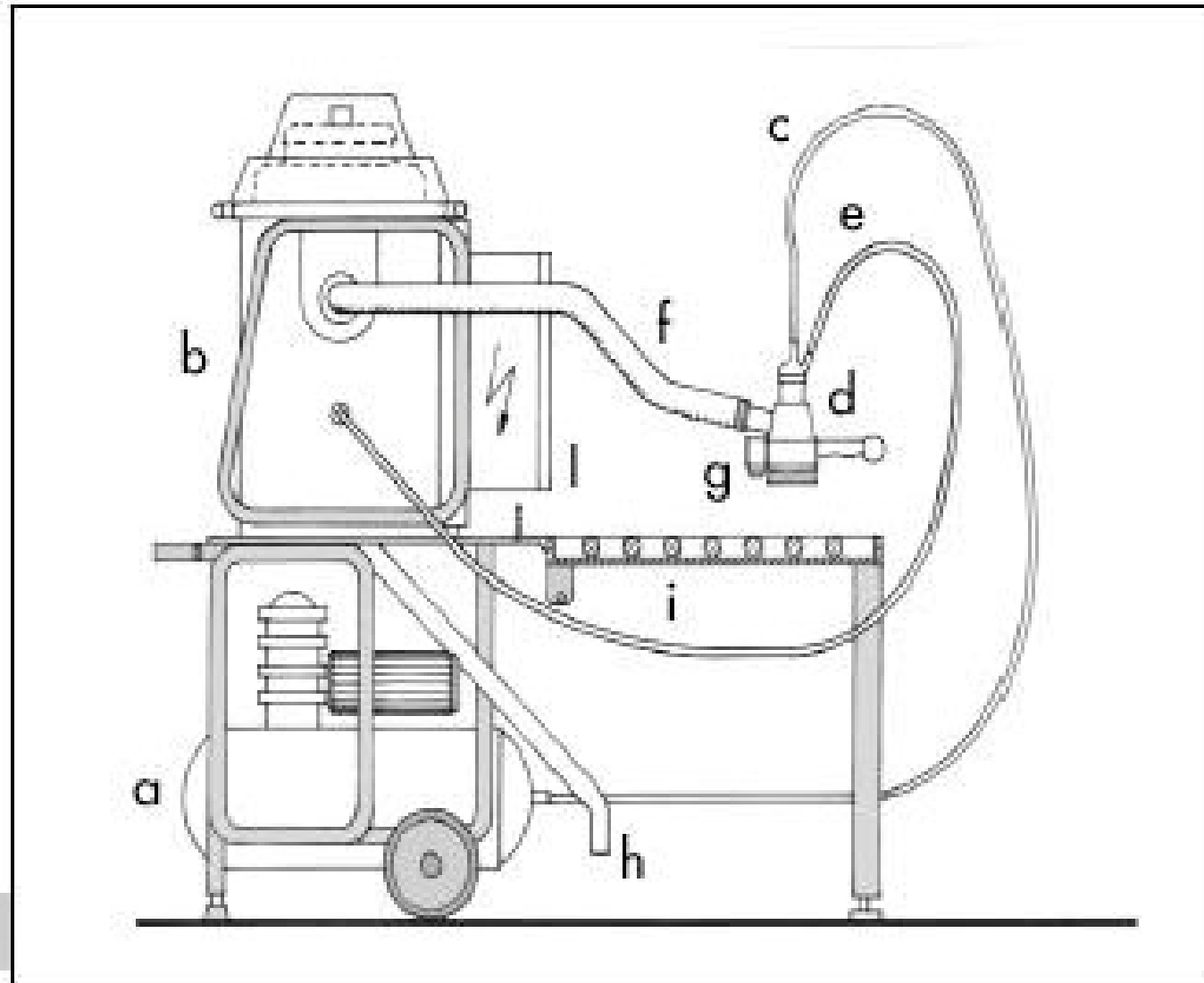


Figura 1 • Impianto di sabbiatura a cabina con funzionamento in pressione composto da: a) cabina dotata di tavola rotante interna o estraibile; b) sabbiatrice in pressione per lanciare l'abrasivo scelto; c) aperture con manicotti per l'operatore; d) sportello per introdurre l'oggetto da sottoporre a sabbiatura; e) sportello vetrato sul piano di lavoro; f) ciclone di separazione scorie. (CAF)

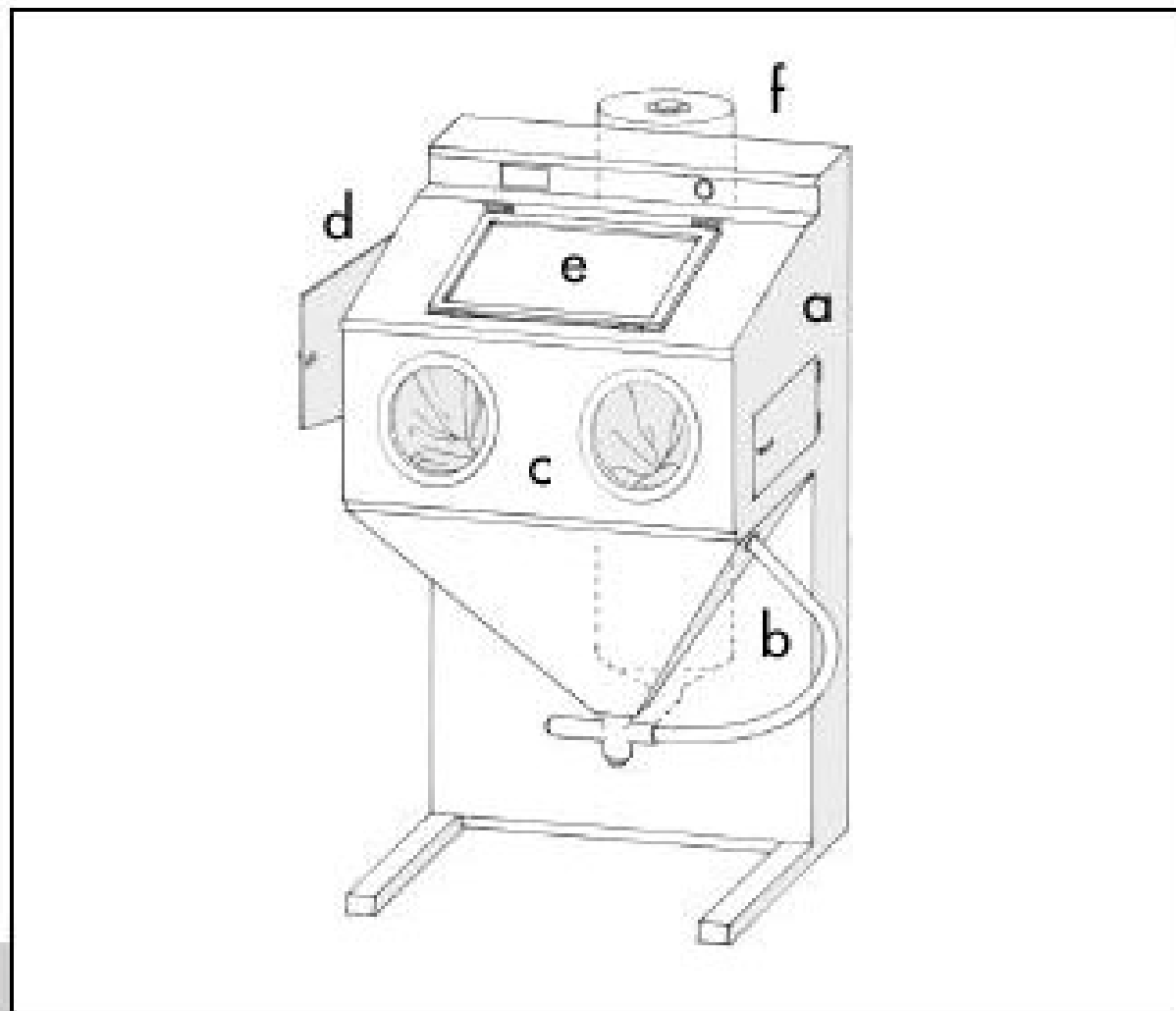


Figura 2 • Sabbiatrice a recupero dotata di una speciale i “testa a spazzola” in grado di sabbiare e recuperare l’abrasivo: a) generatore d’aria a due cilindri monofase; b) recipiente aspiratore monofase; c) tubo dell’aria compressa; d) pistola aspirante a doppia camera; e) tubo di sabbiatura; f) tubo per la raccolta delle polveri; g) testa a spazzola; h) evacuazione dell’acqua di condensa; i) griglia d’appoggio basculante costituita da cilindri rotanti; l) pannello elettrico. (CAF)

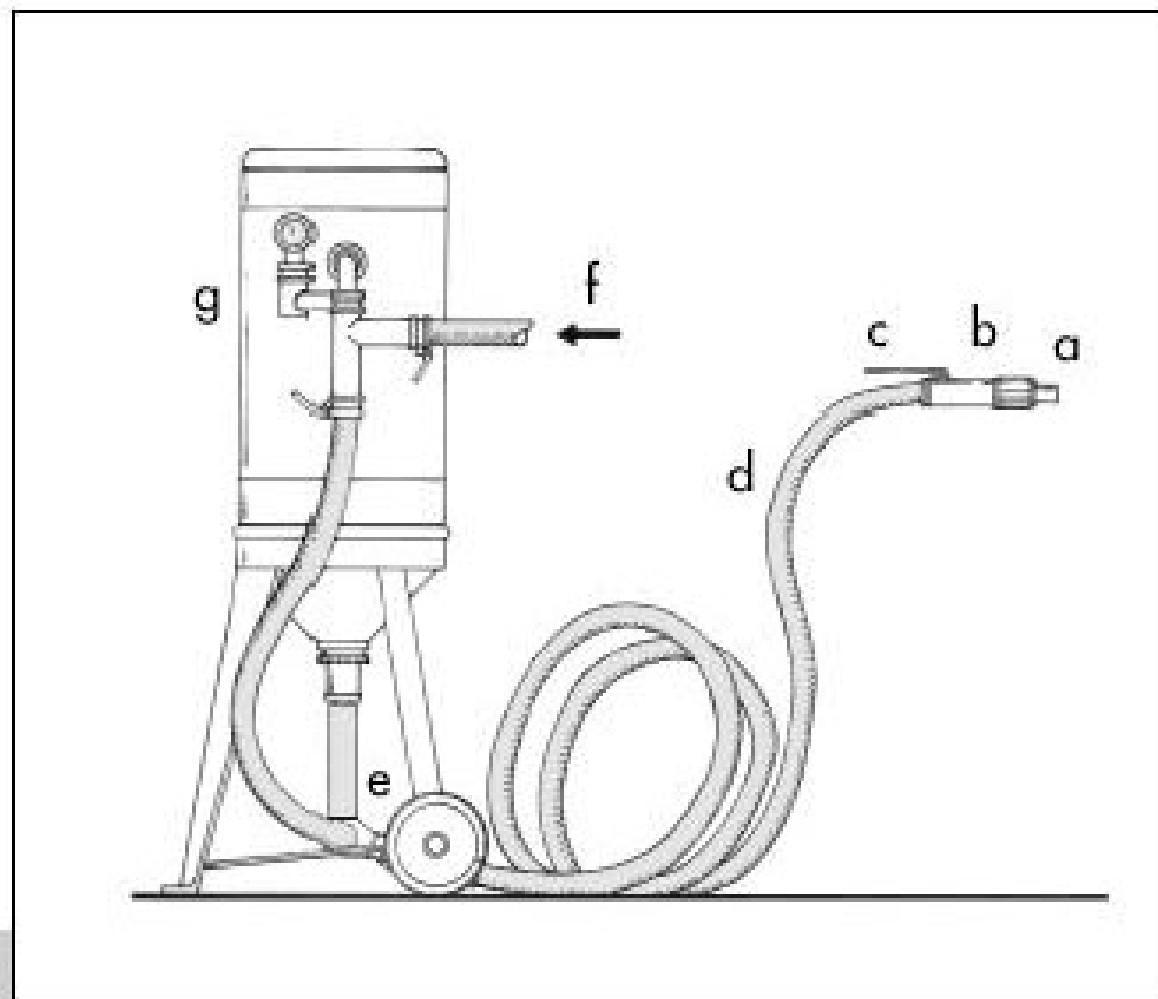


Figura 3 • Sabbiatrici a getto libero: a) ugello; b) elemento di collegamento tubo-ugello; c) comando a distanza pneumatico o elettrico; d) tubo formato da un sottostrato internodi gomma altamente resistente all'abrasione, rinforzato con inserzioni tessili sintetiche ad alta tenacità, e da una copertura esterna, in gomma nera ad impressione tela, resistente agli agenti atmosferici; e) ruote in gomma piena; f) aria compressa; g) contenitore dell'abrasivo.(CAF)



Figura 3 • Effetto pulente su un insieme di modanature con forti variazioni altimetriche e presenza di sottosquadri.(VAC)

---



Figura 4 • Due cabine di pulitura lavorano contemporaneamente alla pulitura di una cortina edilizia. Si notano le barriere protettive dell'area di manovra degli automezzi e sono visibili le aree ancora da pulire e quelle già trattate. (VAC)



Figura 5 • La tecnica del gommage applicata alla pulitura di un edificio alto e con accentuati rilievi e aggetti. (VAC)



Figura 6 • Azione congiunta di due impianti durante la pulitura di una cupola. (VAC)



### PRINCÌPI FUNZIONALI DI BASE

Si tratta di un sistema di pulitura che si avvale dell'impiego di speciali argille adsorbenti quali la sepiolite, l'attapulgitite e anche la bentonite. L'attapulgitite e la bentonite derivano il loro nome rispettivamente da Attapulgius, una città ai confini tra la Georgia e la Florida (USA), e da Fort Benton, nel Montana, nei pressi delle quali si trovano i giacimenti più importanti. La sepiolite, invece, è un minerale di origine secondaria, noto anche col nome di "schiuma di mare". Il fango che si ottiene mescolando l'argilla con l'acqua esercita sulle superfici un'azione di tipo fisico: l'elevata capacità adsorbente delle argille selezionate, infatti, agevola il richiamo verso l'esterno degli ioni dei sali solubili presenti all'interno della struttura porosa dei materiali lapidei; favorisce l'estrazione delle sostanze grasse e/o oleose; prolunga l'azione solvente dell'acqua facilitando così la dissoluzione del gesso e dei leganti di natura organica che cementano depositi e croste nere. L'attapulgitite e la sepiolite sono dei fillosilicati idrati di magnesio, vale a dire dei minerali a struttura lamellare in grado di esercitare una forte azione adsorbente e di impregnarsi di soluzioni acquose, oli o altri liquidi in rapporto al loro peso: un chilogrammo di attapulgitite, ad esempio, può assorbire un chilogrammo e mezzo di acqua senza rigonfiarsi e, di conseguenza, senza variare il volume occupato a secco. Questa marcata capacità di ritenzione è favorita proprio dal concatenamento tridimensionale degli atomi, un legame che sviluppa cristalli allungati rispetto a un asse e che, in presenza di fenomeni di idratazione, non consente alcun spostamento della struttura. La sfaldatura dei cristalli delle argille adsorbenti sviluppa forme allungate, aghiformi, dotate di un'elevata area superficiale e quindi di una grande capacità di assorbimento. Le proprietà adsorbenti, dunque, non risiedono esclusivamente nell'elevata area superficiale del minerale argilloso, ma anche in questi canali dal diametro medio di 0,01  $\mu\text{m}$ , entro i quali si localizzano le molecole dei liquidi polari e gli ioni dei sali solubili. La selettività nel processo di assorbimento delle molecole organiche è, in ordine decrescente, il seguente: acqua, alcoli, acidi, aldeidi, chetoni, olefine, esteri neutri, composti

aromatici, cicloparaffine, paraffine. Il potere adsorbente si manifesta pure nei confronti dei prodotti organici secreti dagli agenti biodeteriogeni allignanti sulle superfici lapidee. Va precisato che l'azione di pulitura vera e propria è esercitata dal solvente, mentre il fango duttile e adesivo, garantisce il contatto tra il liquido e la superficie, ed esalta l'azione pulente dilatando i tempi di interazione tra il mezzo solvente e i depositi da rimuovere. La permanenza in sito dell'impacco agevola la dissoluzione del gesso, delle croste nere e dei leganti di natura organica, assorbiti dalle argille in fase liquida o solubilizzata.

## PLT 16 PULITURA CON IMPACCHI DI ARGILLE ADSORBENTI

### APPLICAZIONE DELLA TECNICA E FASI OPERATIVE

L'attapulgite e la sepiolite garantiscono risultati apprezzabili se usate in granulometrie comprese tra i 100 e i 200 mesh; a parità di condizioni, tuttavia, la sepiolite tende a perdere acqua per evaporazione più velocemente dell'attapulgite, screpolandosi rapidamente e staccandosi prima dalla superficie. Il granulato di attapulgite utilizzato per la pulitura di superfici verticali deve contenere una percentuale d'acqua maggiore del 6% (valore determinato per evaporazione a 105 °C): si privilegiano quei materiali argillosi che hanno subito trattamenti meccanici o termici in grado di incrementare l'area superficiale del minerale del 20% ca. rispetto alla norma. Nella maggior parte dei casi l'intervento non richiede personale altamente specializzato, poiché l'applicazione della poltiglia a pennello o a spatola è particolarmente semplice e veloce; le argille possono essere riutilizzate dopo un abbondante lavaggio con acqua. Se l'applicazione degli impacchi è preceduta da una blanda pulitura con acqua nebulizzata o atomizzata, si può ottenere una prima rimozione dei depositi più incoerenti di polvere o particolato atmosferico e un generale ammorbidimento degli strati carboniosi più consistenti. A tale procedura è consigliabile ricorrere qualora l'intervento interessi superfici estese, ricoperte da incrostazioni particolarmente spesse e compatte, per la rimozione delle quali sarebbe indispensabile ripetere più volte l'impacco. La stessa procedura è frequentemente adottata anche su superfici in precario stato di conservazione, ove necessariamente si impone un uso limitato dell'acqua.



Figura 1 • Pulitura di elemento lapideo da incrostazioni mediante impacco di argille adsorbenti. Si noti l'uso di fogli di alluminio per rallentare l'evaporazione del solvente.

---



Figura 2 • Pulitura con impacchi di argille adsorbenti. In questo caso il rallentamento dell'evaporazione è assicurato da fogli di polietilene.



Figura 3 • Confronto tra due zone di superficie lapidea interessata da croste nere, prima e dopo la pulitura. (NFM)

---

### PRINCÌPI FUNZIONALI DI BASE

Alcune incrostazioni, particolarmente resistenti o localizzate entro aree di ridotte dimensioni, oppure situate in cavità non raggiungibili da altre metodiche di pulitura meccanica o fisico-chimica, possono essere rimosse inserendo tra il supporto e lo strato incrostato una lama affilata o un utensile appuntito che, agendo a mo' di leva, ne provoca il distacco. Un'altra azione possibile è quella della raschiatura controllata, che permette di rimuovere depositi e pellicole con uno sfregamento che le polverizza.

Questa tecnica, così come tutte le tecniche che prevedono l'utilizzo di piccoli utensili, permette contemporaneamente il controllo visivo e manuale da parte dell'operatore durante il procedere dell'intervento.

La pulitura con utensili appuntiti è, tra gli altri, il metodo di pulitura meccanica più mirato, soprattutto se tale strumento è utilizzato con l'ausilio di un microscopio binoculare e, in alcuni casi, può risultare l'unica soluzione efficace.

In particolare, per gli aghi si è calcolato che la forza di una libbra (0,453 kg) esercitata su una superficie dalla punta di un ago, con un diametro paragonabile a 1/5000 di pollice (2,54 mm), è equivalente alla pressione di alcune tonnellate per pollice quadrato. Secondo questo principio, l'ago diventa un attrezzo meccanico molto potente.

### APPLICAZIONE DELLA TECNICA E FASI ESECUTIVE

Il bisturi è uno strumento che può essere a lama fissa oppure mobile. Il bisturi a lama mobile è costituito da un manico sul quale possono essere fissate una serie di lame intercambiabili, diversamente sagomate, possibilmente a punte smussate o arrotondate per non graffiare la superficie dell'oggetto su cui s'interviene.

Va adoperato parallelamente alla superficie e non perpendicolarmente, su piccole incrostazioni, lisce e non troppo dure; per strati più duri è meglio cercare sistemi alternativi più veloci e sicuri. Durante l'applicazione è opportuno avvalersi di una lente d'ingrandimento o di un microscopio ottico, secondo che si operi in situ o in laboratorio, e in ragione della delicatezza dell'intervento. Inoltre, l'operazione deve essere accompagnata da frequenti spolverature, per avere costantemente una visione chiara delle parti da rimuovere (fig. 2, fig. 3).

Nella rimozione di scialbi dalle superfici dipinte il bisturi può essere utilizzato per assottigliare progressivamente o far "saltare" cautamente gli strati sovrapposti. In generale, per facilitare l'operazione, è possibile far precedere la rimozione meccanica da un leggero inumidimento della superficie, cosa non praticabile se la pittura non resiste all'acqua (ad es. una tempera). Nel caso di pitture sensibili all'acqua, si potranno umettare gli strati sovrapposti con solventi non polari.

Quando la superficie da cui si deve rimuovere la scialbatura non presenta decorazioni dipinte e lo strato sottostante è particolarmente stabile, in altre parole non presenta distacchi o disgregazione, si può tentare di indebolire l'aderenza degli strati sovrapposti battendo delicatamente tutta la superficie con un martello leggero, prima di proseguire l'operazione con il bisturi.

I bastoncini di legno in genere sono costituiti da materiale tenero, ma esistono anche attrezzi di canna che possono essere usati come raschietti sulla superficie dei metalli sottoposti a riduzione con zinco e soda caustica. In questo caso servono a controllare il procedere dell'operazione.

Gli utensili cilindrici appuntiti di metallo vanno usati con la massima attenzione per non graffiare la



superficie dell'oggetto. La loro pericolosità aumenta con il variare della durezza del metallo di cui sono costituiti. Spesso sono costruiti e modellati dall'operatore in base alle necessità. Per ottenere dei buoni risultati si deve lavorare sotto il microscopio binoculare ed è necessario che l'oggetto non sia fessurato. L'angolo d'attacco deve essere pressoché perpendicolare alla superficie dell'oggetto, in modo da non far saltare scaglie troppo grandi.

Gli aghi vanno montati su manici di legno o di metallo, su morsetti a perno o su mandrini.

Devono essere corti, rigidi e ne esistono di diverso spessore. Con gli aghi si può rimuovere la ruggine. L'ago va premuto vicino al bordo della superficie tenera per provocarne lo sfaldamento. Perché l'intervento abbia successo, è importante esercitare la pressione in prossimità dei bordi, evitando di accelerare i tempi di esecuzione per non compromettere il risultato dell'operazione.

L'ago può essere usato alternativamente sia con funzione di raschietto sia di levetta.

Si possono sostituire gli aghi duri con aghi ipodermici più flessibili e più fini che attaccano meno violentemente la superficie.

I bulini da cesello possono essere utilizzati per eliminare le concrezioni più fortemente ancorate alla superficie dell'oggetto. Sono attrezzi di uso corrente in oreficeria, ma possono essere usati per eliminare le ossidazioni da manufatti metallici che richiedono una pulitura molto selettiva, in quanto hanno un'azione molto limitata e puntuale. Il loro utilizzo è sconsigliato se l'oggetto è fragile, perché potrebbero fratturarlo.



Figura 1 • Pulitura meccanica mediante bisturi.



Figura 2 • Pulitura con bisturi e lente d'ingrandimento. (OPD)



Figura 3 • Pulitura con bisturi e microscopio. (OPD)



Figura 4 • Eliminazione in opera di vecchio stucco. (OPD)



Figura 5 • Pulitura, in laboratorio, di una lastra di marmo. (OPD)

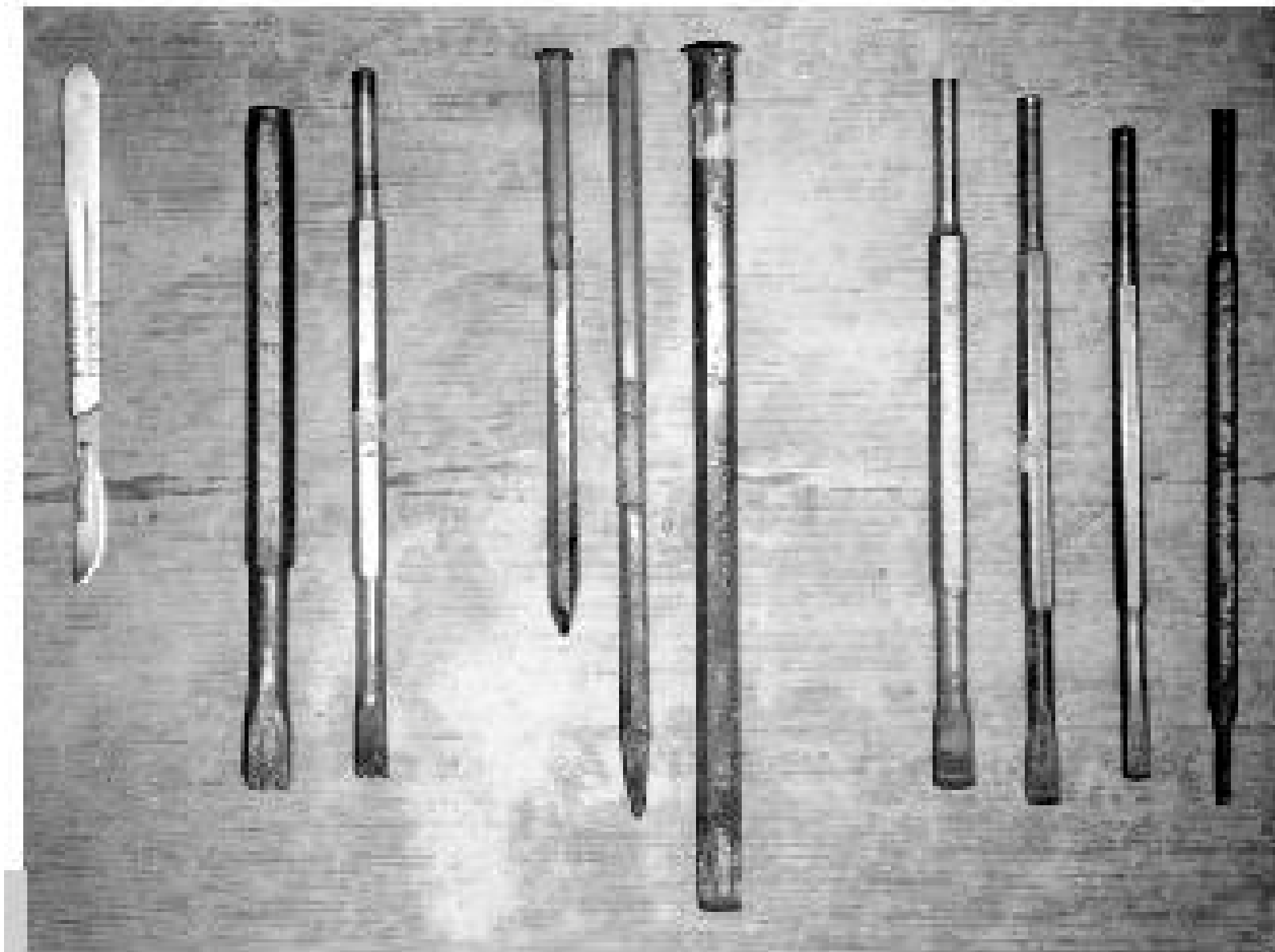


Figura 6 • Tra gli utensili a punta ne sono compresi anche di grandi dimensioni, a lama, a punta, a scalpello e a taglio dentato. (OPD)

### PRINCÌPI FUNZIONALI DI BASE

Il termine laser (light amplification by stimulated emission of radiation) si riferisce a una particolare classe di sorgenti di radiazione elettromagnetica che emettono nell'infrarosso, nel visibile o nell'ultravioletto, un fascio di luce monocromatica, coerente e collimata.

In altre parole, l'emissione avviene a una lunghezza d'onda (colore) ben definita, le varie onde che compongono il fascio mantengono relazioni di fase ben definite nello spazio e nel tempo, il fascio prodotto ha un alto grado di parallelismo (bassa divergenza). Tali proprietà hanno favorito una varietà di applicazioni in ambito industriale, medicale e beni culturali.

Dopo oltre 40 anni dall'invenzione del primo laser (1960), esiste oggi un gran numero di dispositivi basati su vari mezzi attivi a stato solido, liquido o gassoso. Si può avere emissione impulsata o continua, con parametri molto differenziati. Nel caso di laser impulsati, oltre alla lunghezza d'onda, sono parametri d'emissione fondamentali: l'energia d'impulso, la durata d'impulso e la frequenza di ripetizione degli impulsi (tab. 1). La potenza è invece il parametro che caratterizza l'emissione in continua. Nel campo della conservazione, i laser in continua sono impiegati in applicazioni diagnostiche, mentre per la pulitura si utilizzano esclusivamente laser impulsati.



**PLT 26 PULITURA DI MATERIALI LAPIDEI MEDIANTE IRRAGGIAMENTO LASER**

PARAMETRO	UNITÀ DI MISURA
Lunghezza d'onda ( $\lambda$ )	micron ( $\mu\text{m}$ ): milionesimo di metro ( $10^{-6}$ m) nanometro (nm): miliardesimo di metro ( $10^{-9}$ m)
Energia d'impulso ( $E$ )	Joule (J) milli-Joule (mJ): millesimo di Joule ( $10^{-3}$ J)
Durata d'impulso ( $t$ )	microsecondo ( $\mu\text{s}$ ): milionesimo di secondo ( $10^{-6}$ s) nanosecondo (ns): miliardesimo di secondo ( $10^{-9}$ s)
Frequenza di ripetizione ( $f$ )	Hertz (Hz): numero di impulsi al secondo ( $1/\text{sec} = \text{sec}^{-1}$ )
Potenza media ( $P_m = E \cdot f$ )	Watt (W)
Potenza di picco ( $P = E/t$ )	mega-Watt (MW): milioni di Watt ( $10^6$ W) kilo-Watt (KW): migliaia di Watt ( $10^3$ W)

Tabella 1 • Parametri di emissione di laser impulsati e relative unità di misura tipicamente utilizzate.

## PLT 26 PULITURA DI MATERIALI LAPIDEI MEDIANTE IRRAGGIAMENTO LASER

La tecnica di pulitura laser fu introdotta a Venezia da J. Asmus agli inizi degli anni Settanta. I risultati ottenuti da Asmus e successivamente dai suoi allievi erano incoraggianti, ma il nuovo approccio rimaneva a un livello sperimentale, soprattutto a causa dei forti limiti tecnologici di allora e degli alti costi delle sorgenti laser. Negli anni ottanta la tecnologia migliora sensibilmente, ma i costi continuano ad essere relativamente elevati. Inoltre, la mancanza di studi sistematici mirati a evidenziare vantaggi e limiti dell'approccio laser in una varietà sufficientemente ampia di casi, accanto a taluni risultati molto discutibili, alimentavano una notevole diffidenza negli ambienti scientifici della conservazione.

Agli inizi degli anni novanta la situazione è cambiata drasticamente, anche grazie al notevole incentivo dato alla ricerca di nuove tecnologie dedicate alla salvaguardia del patrimonio culturale, in ambito nazionale ed europeo. Quale esito di vari progetti di ricerca in Italia, Francia, Grecia, Inghilterra e Germania, sono oggi disponibili sul mercato sistemi laser con specifiche finalità di pulitura. In particolare, diversi sistemi basati su laser Nd:YAG ( $\lambda = 1064 \text{ nm}$ ) per manufatti lapidei, laser ad eccimeri KrF ( $\lambda = 248 \text{ nm}$ ) o Er:YAG ( $\lambda = 2,94 \text{ }\mu\text{m}$ ) per dipinti, laser CO<sub>2</sub> TEA ( $\lambda = 10,6 \text{ }\mu\text{m}$ ) per manufatti metallici (fig. 1). Occorre però sottolineare, che pur essendo stati superati tutti i limiti tecnologici delle prime macchine, ed essendo stati sviluppati sistemi di propagazione del fascio e manipoli che consentono un facile e sicuro utilizzo dei vari sistemi, permangono sul piano metodologico discussioni sui parametri d'irraggiamento più appropriati alle varie problematiche di conservazione (fig. 2). In pratica il quadro più definito è quello del trattamento di manufatti lapidei mediante sistemi laser Nd:YAG, come testimonia anche il numero crescente di interventi di pulitura su importanti manufatti effettuati negli ultimi anni, soprattutto in Italia e in Francia. Anche il trattamento di superfici metalliche ha recentemente raggiunto un notevole livello di sviluppo.

Gli studi più importanti sono stati svolti a Firenze dall'Istituto di elettronica quantistica del CNR, dall'Opificio delle pietre dure, e dal Centro di restauro della Soprintendenza archeologica per la

Toscana. Il risultato di maggior rilievo di questa attività è rappresentato dalla pulitura laser degli elementi di bronzo dorato del fregio della porta del Paradiso di Lorenzo Ghiberti, attualmente in corso.

Viceversa, in presenza di pigmenti, sono stati evidenziati importanti effetti di variazione di colore che rendono ad oggi sconsigliabile l'estensione della tecnica di pulitura laser al trattamento di superfici dipinte. A livello sperimentale comunque, non mancano esempi positivi che lasciano intravedere una soluzione degli effetti invasivi, attraverso la realizzazione di dispositivi laser specifici e la definizione di condizioni d'irraggiamento ottimali. Analogamente, la ricerca procede anche su un'ampia gamma di materiali quali: tessuti, legno, avorio, carta, pergamena e altro.

## CAMPI DI APPLICAZIONE

### Sistemi laser Nd:YAG

In questa sede ci si riferisce esclusivamente alla pulitura laser di manufatti lapidei.

### Sistemi laser Nd:YAG

Le differenze principali tra i vari sistemi di pulitura basati su laser Nd:YAG (1064 nm) oggi disponibili sul mercato, riguardano la durata d'impulso e la propagazione del fascio. Esiste una notevole differenza di durata d'impulso tra i due possibili regimi di funzionamento dei laser Nd:YAG, cosiddetti Short Free Running o Short Normal Mode (SFR o SNM) e Q-Switching (QS). Nel primo caso si hanno tipicamente impulsi con durate 50-120  $\mu$ s ed energie massime di 1 J, mentre nel secondo caso si hanno durate di 5-20 ns ed energie massime comprese tra 200-500 mJ.

### Principi fisici di base dei sistemi utilizzati per la pulitura dei materiali lapidei

Quando un fascio di radiazione laser incide sulla superficie di un dato materiale, una parte dell'energia trasportata dal fascio è assorbita e una parte diffusa in tutte le direzioni. Gli effetti indotti nel materiale irraggiato sono strettamente dipendenti dalla frazione di energia assorbita e dalla sua conseguente dissipazione in calore

La tecnica laser nasce come trattamento di pulitura di croste nere su manufatti lapidei esposti in ambiente urbano. Essa si è rivelata efficace anche nel caso di trattamenti chimici pregressi di pulitura, consolidamento e protezione. Buoni risultati sono stati ad esempio ottenuti su manufatti precedentemente trattati con fluorosilicati. I vantaggi della pulitura laser rispetto alle tecniche convenzionali, sono rappresentati dall'assenza di residui, dalla possibilità di ottenere livelli di pulitura ottimali non altrimenti ottenibili, dal rispetto della tessitura della superficie esposta, dalla iterabilità del trattamento

### APPLICAZIONE DELLA TECNICA E FASI OPERATIVE

Operativamente, la pulitura laser può suggerire una qualche similarità con talune tecniche abrasive, ma essa è basata su meccanismi d'azione diversi e ben più complessi che richiedono un approccio sistematico, il quale può talvolta condurre a soluzioni molto poco intuitive.

Perciò, sia nella fase delle valutazioni preliminari sia nell'applicazione della tecnica, occorre considerare una serie di verifiche teoriche e sperimentali.

Il primo passo è costituito dalla definizione del grado di pulitura in termini del particolare livello stratigrafico che si intende raggiungere. Come ben noto, questo passaggio che include, tra le altre diagnostiche, la caratterizzazione petrografica dell'orizzonte di degrado è comune a qualunque approccio di pulitura, o almeno dovrebbe esserlo. È utile però sottolineare come l'alto grado di selettività e la precisione mostrata dalla tecnica laser, abbia aggiunto valore alla caratterizzazione stratigrafica e allo studio della natura dei vari strati. Questo perché in molti casi, scegliendo opportunamente i parametri e le condizioni di irraggiamento, si può arrestare la pulitura a un livello predeterminato, sfruttando un principio di selettività non più basato sulle proprietà chimiche propriamente dette, o di coerenza e permeabilità, ma essenzialmente sulle proprietà di assorbimento e diffusione ottica, conduzione termica e proprietà meccaniche stratigrafiche.

Il secondo passo è quindi rappresentato dall'analisi delle proprietà ottiche degli strati da rimuovere e di quello che si intende salvaguardare tutto o in parte. Un aumento di riflettanza ( $R$ ), e/o di penetrazione ottica tra i primi e il secondo, favorisce un'azione intrinsecamente selettiva, vale a dire che è possibile individuare il valore di fluenza che permette di ritrovare il livello di pulitura desiderato in tutte le zone a stratigrafia simile, poiché il processo di ablazione laser termina automaticamente in corrispondenza del livello di interesse. Se consideriamo ad esempio una stratigrafia semplice di croste nere a diretto contatto con il substrato lapideo, si può verificare che

una condizione di discriminazione ottica sussiste in diversa misura in molti casi di interesse, come testimoniano i valori di R riportati in tabella 2. La presenza di pellicole a ossalati o di uno strato di solfatazione pseudomorfo superficiale potrebbe migliorare notevolmente la situazione per quei litotipi come ad esempio il rosso ammonitivo e le arenarie, che esibiscono un margine di discriminazione ottica relativamente stretto.

Come già citato, accanto a questa selettività basata sulle proprietà ottiche, vi possono essere altre condizioni in cui la selettività del processo è dovuta anche alla variazione delle proprietà termiche e meccaniche. Se consideriamo gli effetti da singolo impulso (basse frequenze di ripetizione), solitamente hanno più importanza le proprietà termiche del particolato microscopico assorbente, rispetto a quelle medie relative a un dato strato o al substrato lapideo che vanno comunque considerate, soprattutto per impulsi laser SFR. Nel caso invece di frequenze di ripetizione di decine di Hertz, parametri quali conducibilità, capacità e diffusività termiche medie diventano rilevanti e la possibilità di utilizzare alte frequenze di ripetizione per accelerare il trattamento è strettamente legata a questi parametri.

Nel caso della pulitura laser ogni generalizzazione è sempre molto discutibile, ma risulta a oggi quale dato di fatto, che per varie tipologie di degrado di manufatti lapidei laser SFR hanno consentito una rimozione più graduale rispetto a laser QS. Questo a spese dell'efficienza che è più bassa nel primo caso. Il dato non è certamente generalizzabile, ma almeno fino a quando non sarà disponibile un sistema laser capace di produrre impulsi con durata variabile dai nanosecondi ai microsecondi, conviene sempre effettuare prove di selettività e gradualità con entrambe le tecnologie oggi disponibili (QS e SFR), al fine di selezionare quella più appropriata agli scopi dell'intervento.

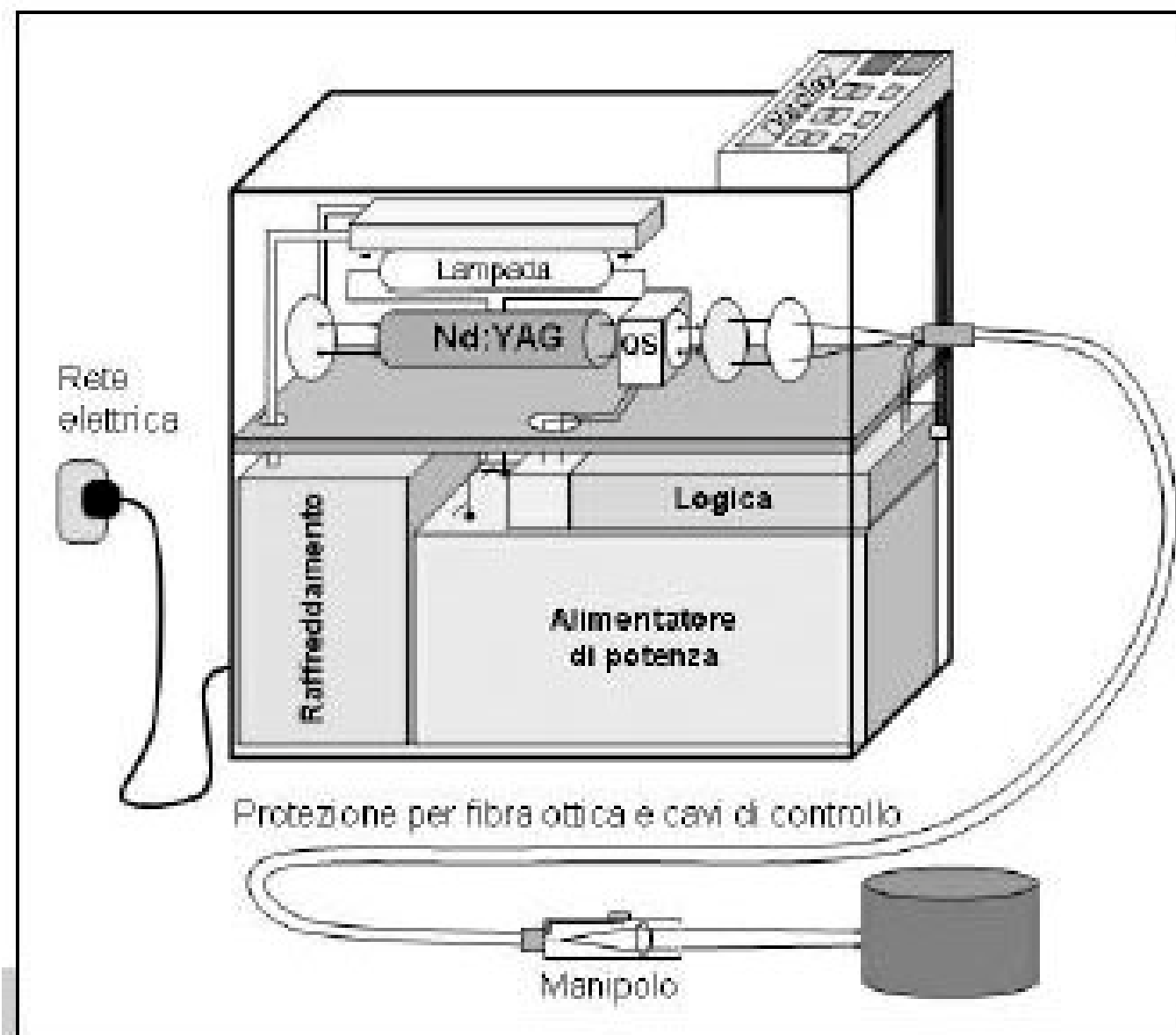


Figura 1 • Rappresentazione schematica degli elementi che compongono un sistema laser Nd:YAG QS. (SIA)



Figura 2 • Apparecchiatura di controllo di un sistema laser di recente concezione.(OPD)



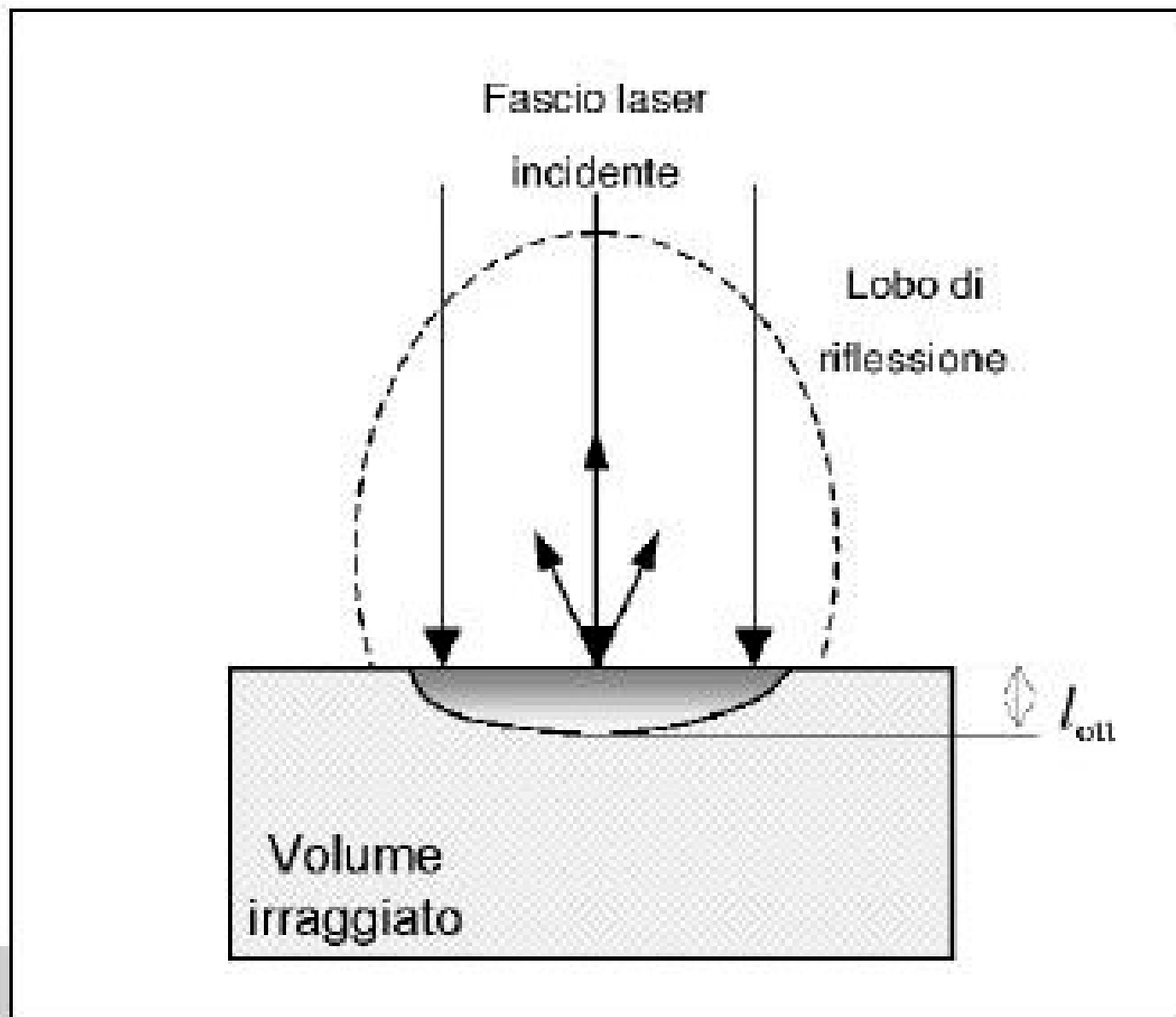


Figura 3 • Rappresentazione schematica della distribuzione energetica nell'interazione laser-materiale. (OPD)

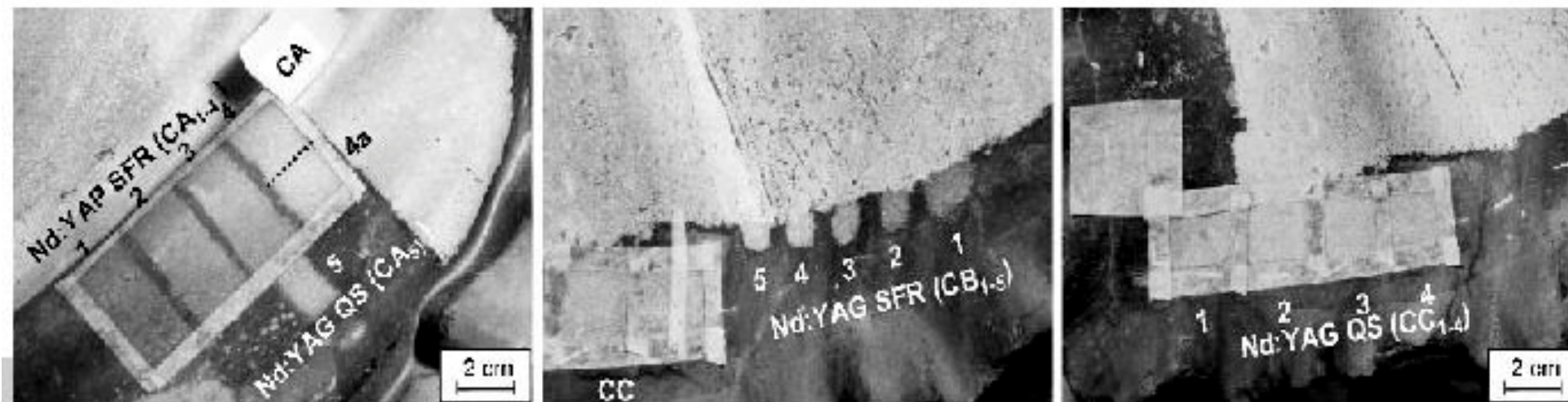


Figura 4 • Confronto fra ablazione con laser SFR con durata d'impulso  $t = 50 \mu s$ , e laser QS, con durata d'impulso  $t = 11 ns$ , sulla complessa stratigrafia (crosta nera, bronzatura, depositi terrosi e pellicole a ossalati) dei Santi Quattro Coronati di Nanni di Banco (Orsanmichele, Firenze). Nel caso Nd:YAP ( $\lambda = 1340 nm$ ) SFR la fluensa è stata variata da 2,6 a 8 J/cm<sup>2</sup>, nel caso Nd:YAG SFR 1,9 a 5 J/cm<sup>2</sup>, nel caso Nd:YAG QS da 0,7 a 2 J/cm<sup>2</sup>. Le sequenze di spot di pulitura evidenziano l'alta gradualità dei laser SFR in confronto ai QS, i quali sono invece molto più efficienti dei primi. (SIA)



Figura 5 • La bagnatura della superficie si esegue di solito con nebulizzatori di diversa capacità a seconda della superficie trattata e della velocità del trattamento. (OPD)



Figura 6 • In uscita, viene spesso introdotta una lente di focalizzazione, allo scopo di ottenere spot di diverse dimensioni, in funzione della distanza dalla superficie irraggiata. (SIA)