



**Università degli Studi di Trieste**

**Dipartimento di Ingegneria e Architettura**

**Laurea Magistrale: Ingegneria Civile**

**Corso : Strade Ferrovie ed Aeroporti (248MI-2)**



## **Lezione 06: Geometria dell'asse ferroviario**

**Roberto Roberti**

**Tel.: 040 558 3588**

**E-mail: roberto.roberti@dia.units.it**

**Anno accademico 2019/2020**



# Sommario

**BINARIO FERROVIARIO**

**ELEMENTI COSTITUTIVI DELL'ASSE PLANIMETRICO FERROVIARIO**

**RETTIFILI E CURVE**

**CURVE DI TRANSIZIONE**

**ANDAMENTO ALTIMETRICO**

**APPARECCHI DI BINARIO**

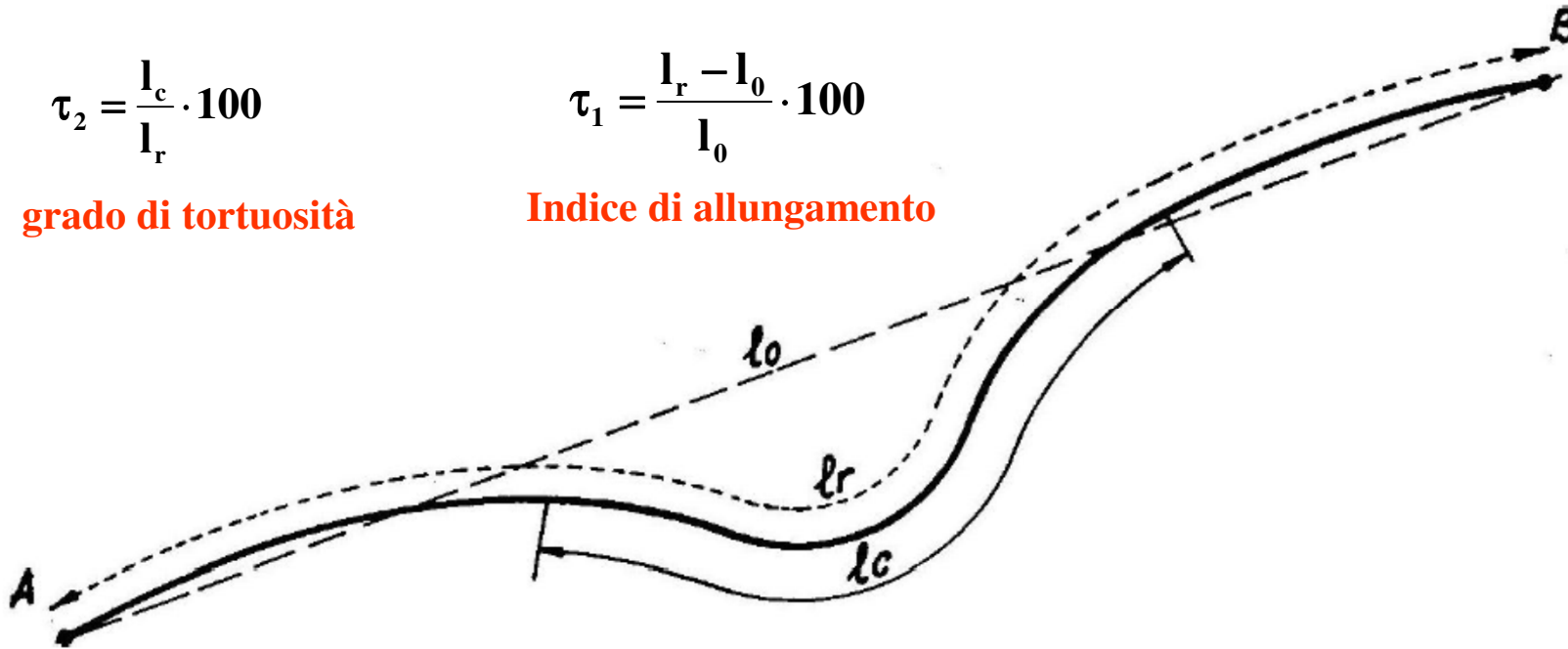
# Indici di tracciato

$$\tau_2 = \frac{l_c}{l_r} \cdot 100$$

grado di tortuosità

$$\tau_1 = \frac{l_r - l_0}{l_0} \cdot 100$$

Indice di allungamento



$$L_v = L_r \cdot \left( 1 + \frac{r_c + r_i}{r_0} \right)$$

lunghezza virtuale

Se in galleria

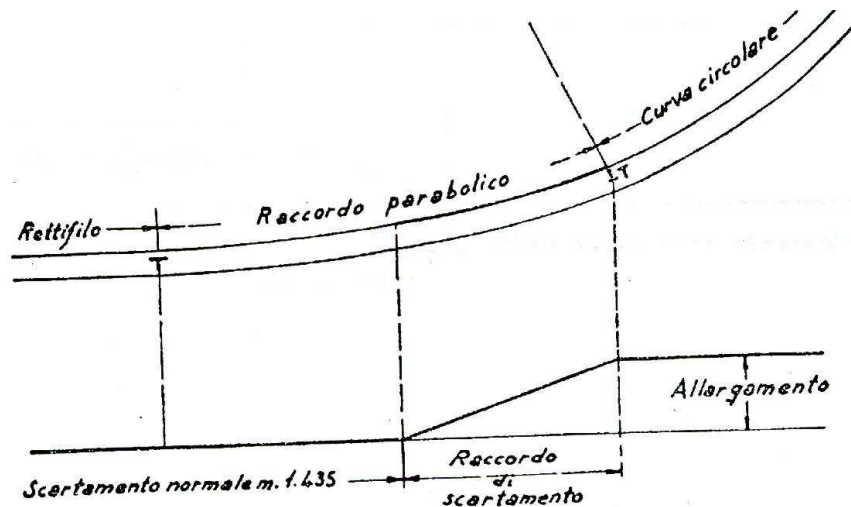
$$L_v = L_r \cdot \left( 1 + \frac{0,8 \cdot r_0 + r_i}{r_0} \right)$$

lunghezza virtuale linee AV

# Elementi costitutivi dell'asse planimetrico

Gli elementi che compongono planimetricamente l'asse ferroviario sono:

- i rettifili;
- le curve circolari;
- le curve di transizione.



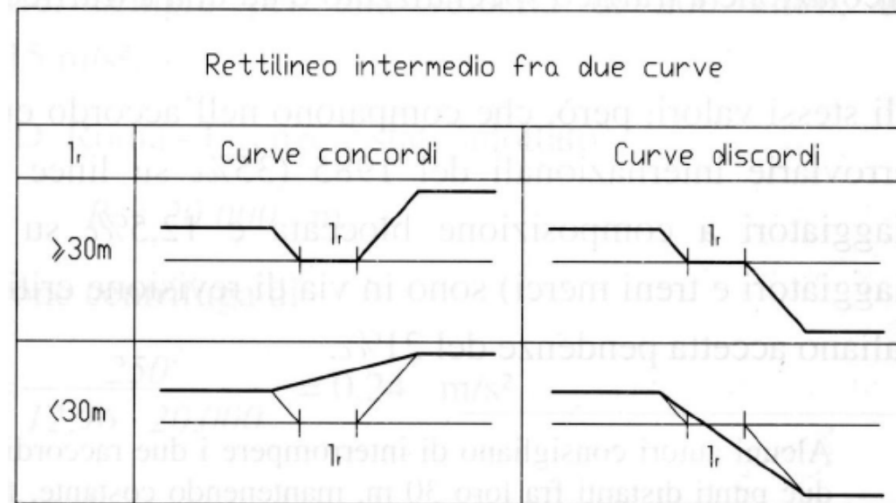


# Rettifili

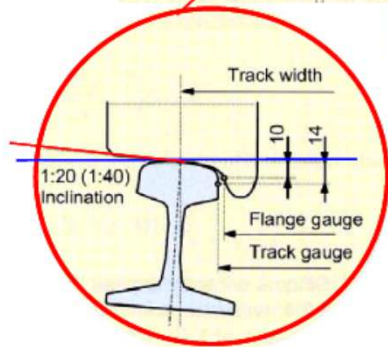
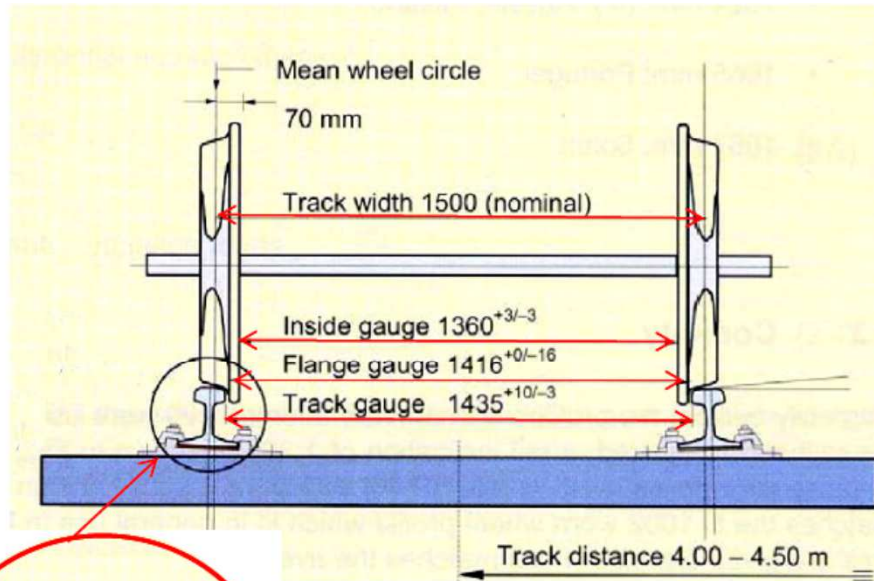
$l_r$  = Lunghezza rettifilo minimo tra due curve consecutive di raggio discorde (percorrenza secondo versi diversi) [m]

$V$  = velocità veicolo [km/h]

$$l_r = \frac{1,5 \cdot V}{3,6} \quad [\text{m}]$$



# Binario Ferroviario (1)



$$2c = 1416 \text{ mm} \pm 9 \text{ mm}$$

scartamento  
"europeo"

$$2s = 1435 \text{ mm} \begin{cases} +5 \text{ mm} \\ -2 \text{ mm} \end{cases}$$

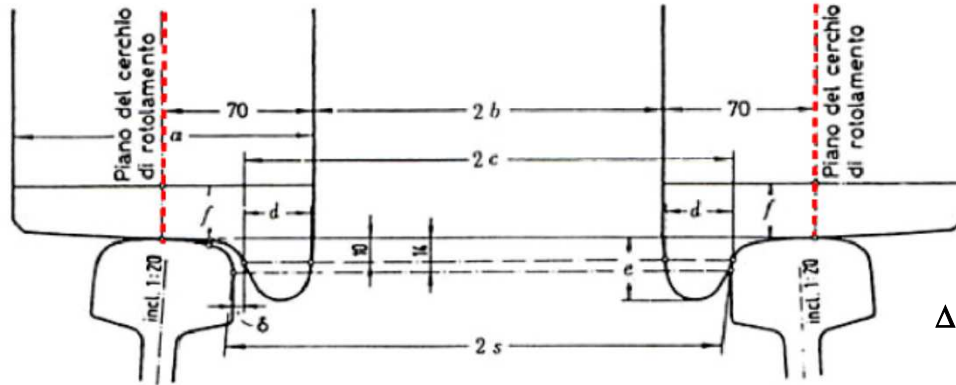
$$2s - 2c \approx 19 \text{ mm}$$

$2s =$  *scartamento di binario*: distanza fra gli intradossi delle rotaie misurata 14 mm sotto il piano di rotolamento

$2c =$  *scartamento di bordino*: distanza fra gli estradossi dei bordini misurata 10 mm sotto il piano di rotolamento

Scartamenti diversi in Europa: Spagna e Portogallo, 1676 mm (non però la nuova rete ad alta velocità spagnola); Finlandia e Russia, 1524 mm.

# Binario Ferroviario (2)



$$R_i = R - S \quad R_e = R + S$$

$$\Delta = 2 \cdot \pi \cdot (R + S) - 2 \cdot \pi \cdot (R - S) = 2 \cdot \pi \cdot 2 \cdot S = 2 \cdot \pi \cdot 1,500 = 9,42 \text{ [m]}$$

	Valori	a	2b	2c	d	e	f	delta	2s	
Unità Tecnica delle Ferrovie edizione 1938	min.	130	130	1357	1410	20	25	25	6	1432
	max.	140*	150**	1363	1426	—	36	—	60*	1470
F.S. italiane Locomotive	min.	139,3	1357	1402	22	27,65	35	3	1433	
	max.	140,7	1366	1430	31,35	36	75,5	68*	1470	
Elettrotreni ed Elettromotrici	min.	135	1357	1402	22	27,65	40	3	1433	
	max.	140,5	1366	1430	31,35	36	65,5	68*	1470	
Automotrici	min.	—	1361	1406	22	28	22	2	1433	
	max.	140,5	1366	1431	32	36	65	64*	1470	
Veicoli	min.	134,5	1359	1400	20	27,65	20	6	1433	
	max.	140,5	1361	1427	32,35	36	65,5	70*	1470	

\* Per le ruote da costruire  
 \*\* Per le ruote costruite prima del 1939  
 \* Col max. allargamento in curva.

# Binario Ferroviario (3)

Le ruote ferroviarie hanno una forma *troncoconica* per evitare (limitare) gli strisciamenti.

$e$ : spostamento trasversale dell'asse in curva

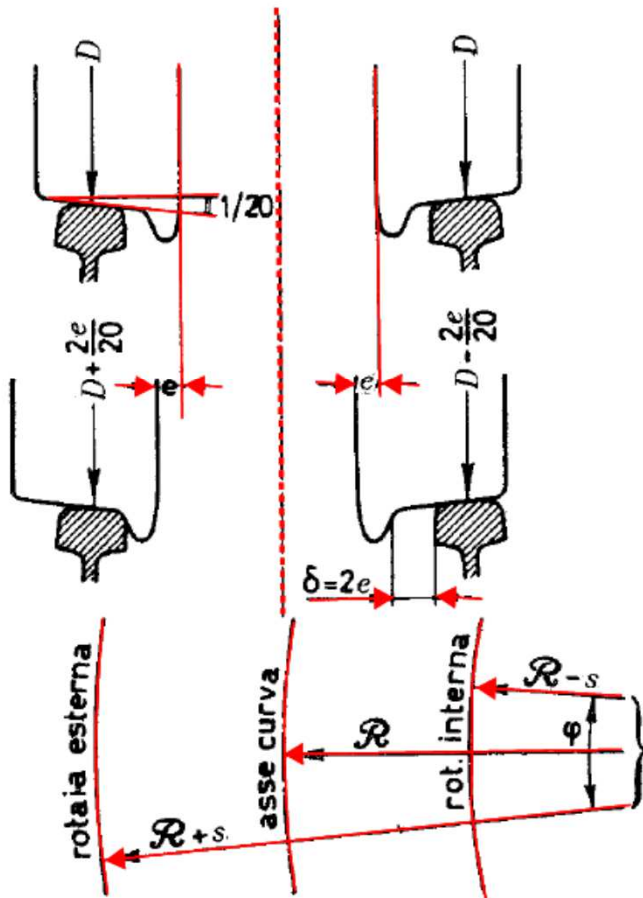
$r_0$  raggio mediano della ruota

Raggi di rotolamento:

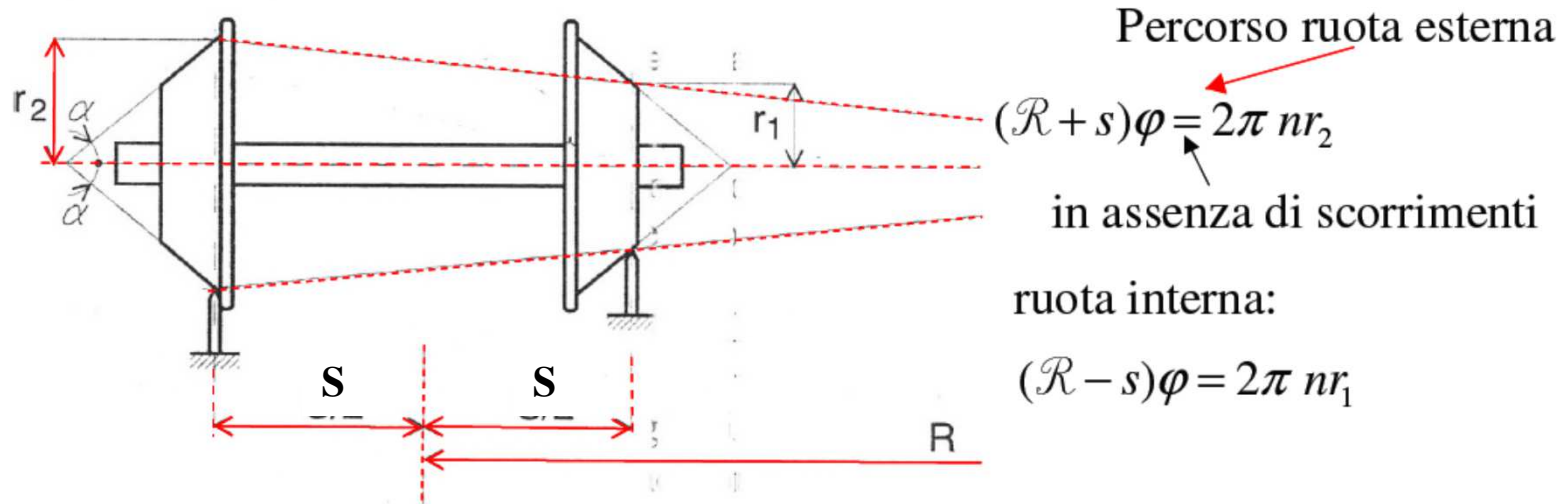
$$r_1 = r_0 - \frac{1}{20} e \quad \text{ruota } \textit{interna}$$

$$r_2 = r_0 + \frac{1}{20} e \quad \text{ruota } \textit{esterna}$$

Curva di Raggio  $\mathcal{R}$  in asse: la ruota esterna fa una curva di raggio  $(\mathcal{R}+s)$ ; la ruota interna fa una curva di raggio di raggio  $(\mathcal{R}-s)$ . Le ruote fanno però lo stesso numero di giri (sala montata: le ruote sono collegate rigidamente fra loro).



# Binario Ferroviario (4)



$\varphi$ : angolo al centro dell'arco di circonferenza percorso.

$n$ : numero di giri dell'asse ferroviario.

$$\frac{(\mathcal{R} + s)}{(\mathcal{R} - s)} = \frac{r_2}{r_1} \Rightarrow \frac{(\mathcal{R} + s)}{(\mathcal{R} - s)} = \frac{r_0 + e \operatorname{tg} \alpha}{r_0 - e \operatorname{tg} \alpha}$$

$$(\mathcal{R} + s)(r_0 - e \operatorname{tg} \alpha) = (\mathcal{R} - s)(r_0 + e \operatorname{tg} \alpha)$$

dopo passaggi

$$\downarrow$$

$$2\mathcal{R}e \operatorname{tg} \alpha = 2sr_0$$



# Binario Ferroviario (5)

$$\mathcal{R} = \frac{2sr_0}{2e \operatorname{tg}\alpha}$$

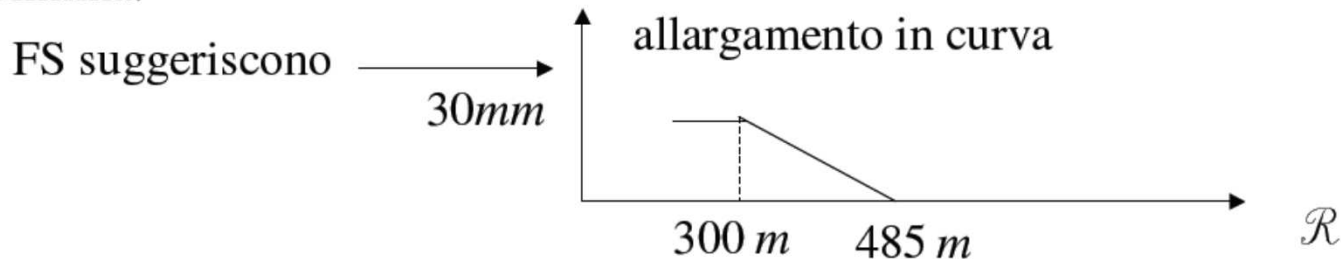
$e_{\max} = 25 \text{ mm}$  infatti:  $2 e_{\max} \approx 19 + 30 \approx 50 \text{ mm}$   
 $\uparrow$   $\swarrow$   
 $2s-2c$  allargamento massimo nelle curve strette

$\mathcal{R}_{\min} = \frac{2sr_0}{2e_{\max} \operatorname{tg}\alpha} \approx \frac{1,5 \times 0,5}{\frac{50}{1000} \frac{1}{20}} = 300 \text{ m}$

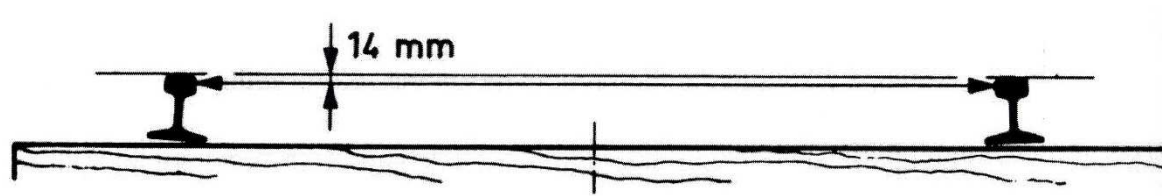
Valore *minimo del raggio* affinché non si abbiano strisciamenti

$(2s=1435\text{mm} \sim 1,5 \text{ m})$

In realtà la forma troncoconica limita gli strisciamenti, ma non li elimina.

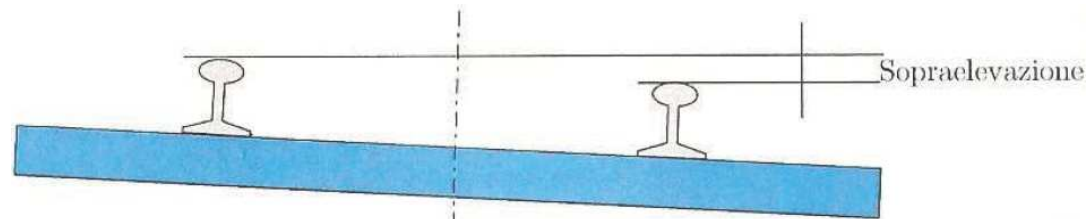


# Binario Ferroviario (6)



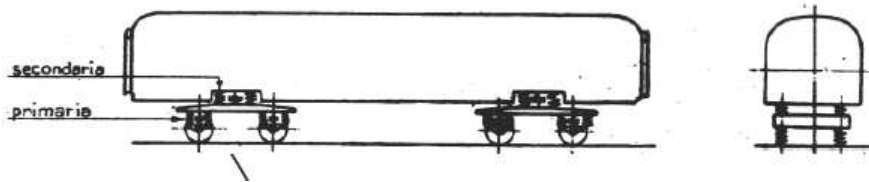
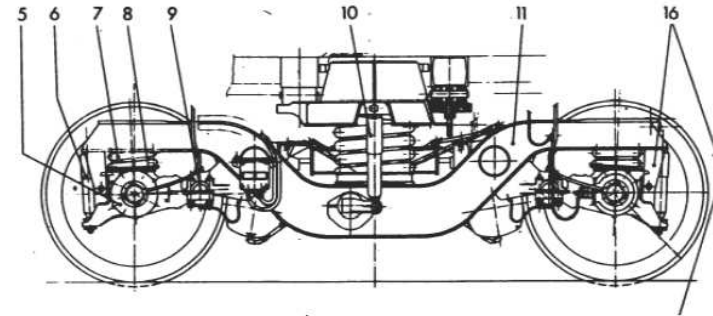
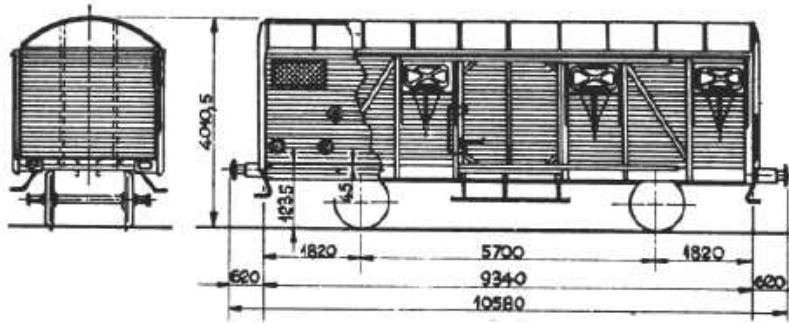
Raggio della curva		Scartamento mm.
da metri	a metri	
	275	1435
<275	250	1440
<250	225	1445
<225	200	1450
<200	175	1455
<175	150	1460
inferiore a	150	1465

RAGGIO DELLA CURVA		Scartamento (mm)
da m	a m	
∞	485	1435
< 485	425	1440
< 425	375	1445
< 375	350	1450
< 350	325	1455
< 325	300	1460
	< 300	1465





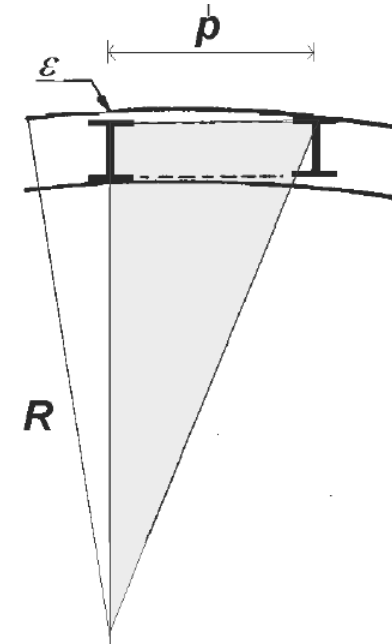
# Veicoli ferroviari inserimento curva (1)



$$p^2 = R^2 - (R - \varepsilon)^2 = 2 \cdot R \cdot \varepsilon - \varepsilon^2$$

$$p^2 = \varepsilon (2 \cdot R - \varepsilon) \approx 2 R \cdot \varepsilon$$

$$R = \frac{p^2}{2 \cdot \varepsilon}$$



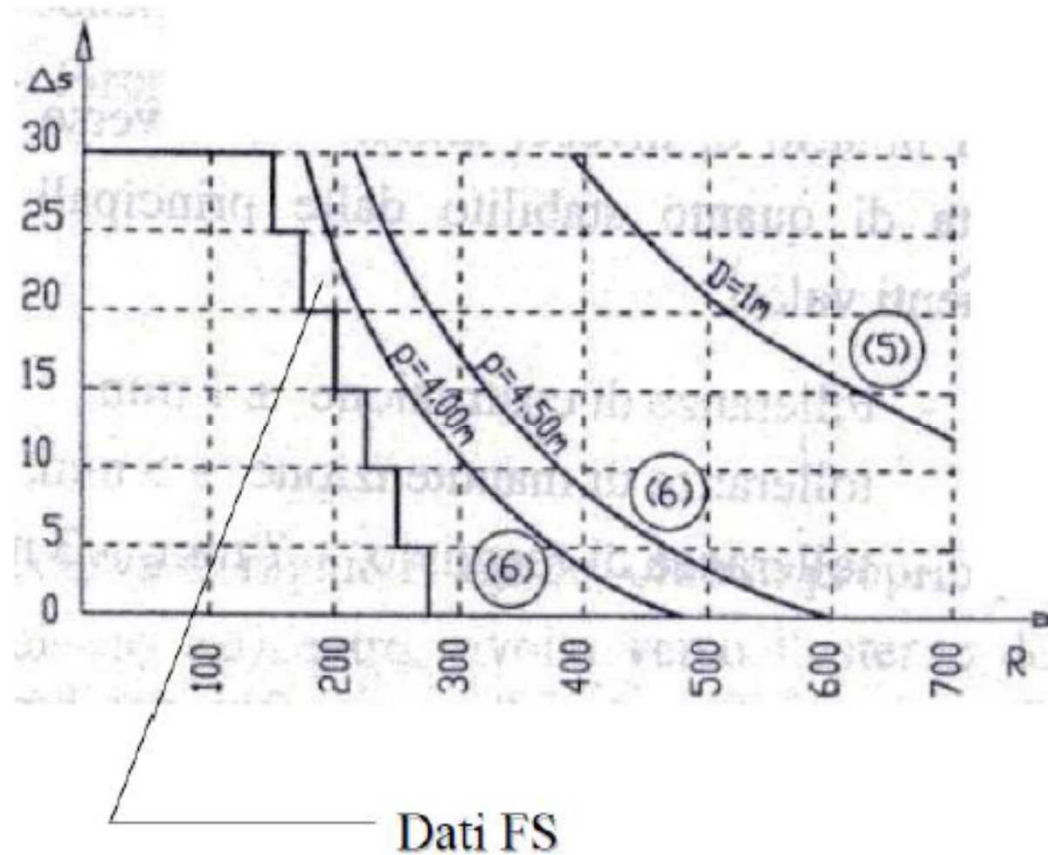
Allargamento  
scartamento

Gioco tra scartamento  
binario e scartamento  
bordini

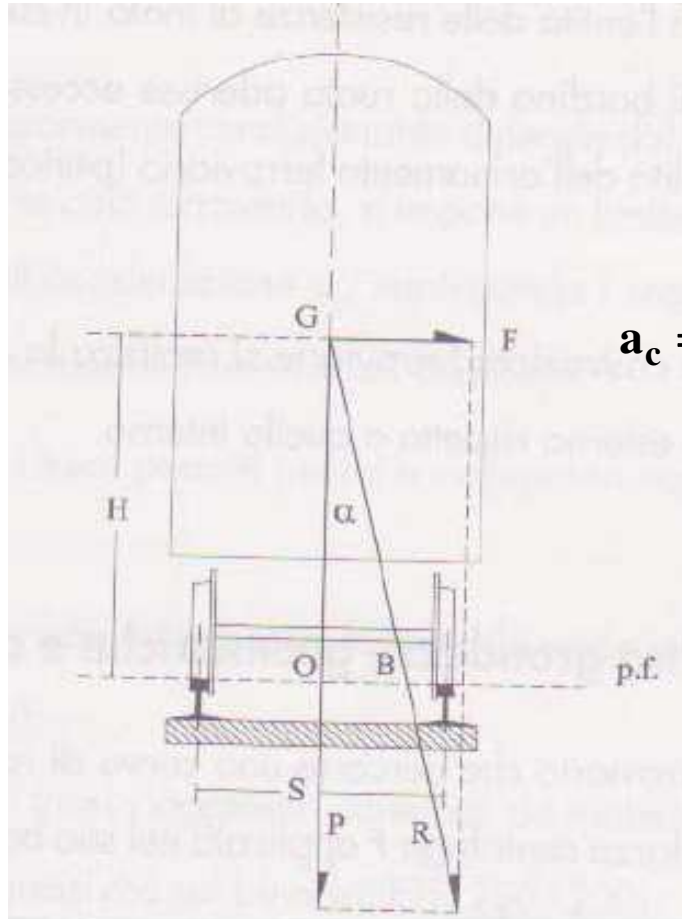
$$\Delta S = \frac{p^2}{2 \cdot R} - (2s - 2c) = \frac{p^2}{2 \cdot R} - \frac{0,034}{2} \quad [m]$$

**Formula di Deyl**

## Veicoli ferroviari inserimento curva (2)



# Equilibrio del veicolo in curva (1)



$$\overline{OB} = H \cdot \operatorname{tg}\alpha = H \cdot \frac{F}{P} = H \cdot \frac{m \cdot v^2}{m \cdot g \cdot R} = \frac{H \cdot v^2}{g \cdot R} \leq \frac{S}{2}$$

$$a_c = \frac{v^2}{R} = \frac{V^2}{12,96 \cdot R} \Rightarrow V = \sqrt{12,96 \cdot a_c} \cdot \sqrt{R} = K \cdot \sqrt{R}$$

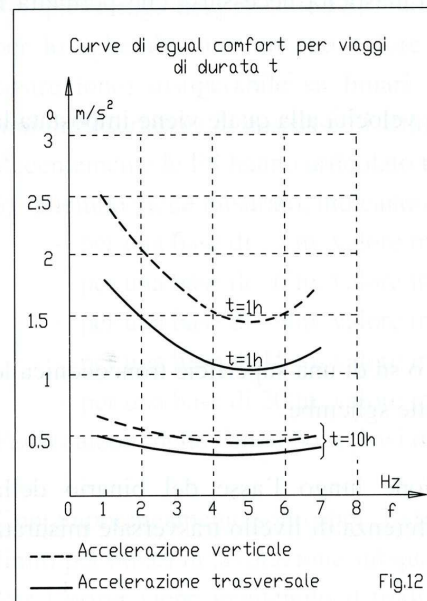
Velocità massima in assenza  
di sopraelevazione

$a_c$ (m/s <sup>2</sup> )	$V$ (km/h)	$a_c$ (m/s <sup>2</sup> )	$V$ (km/h)
0,4	2,27 $\sqrt{R}$	1	3,60 $\sqrt{R}$
0,6	2,77 $\sqrt{R}$	2	4,83 $\sqrt{R}$
0,8	3,22 $\sqrt{R}$		

# Equilibrio del veicolo in curva (2)

CONFORT	ACC. TRASV. in m/s	
	seduti	in piedi
Ottimo	1	0,85
Buono	1,2	1
Accettabile	1,4	1,2
Accettabile in casi eccezionali	1,5	1,4

TABELLA 20



## Coefficiente di Sperling

$$W = 0,896 \sqrt[10]{\frac{a^3}{f}} F(f)$$

dove

$a$  è l'accelerazione (verticale o trasversale)

$f$  è la frequenza della variazione della accelerazione

$F(f)$  è un fattore correttivo della frequenza,

coefficiente che assume i seguenti valori

$W = 1$  Vibrazioni meccaniche appena percepibili

$W = 2$  Vibrazioni meccaniche nettamente percepibili

$W = 2,5$  Vibrazioni meccaniche

maggiormente percepibili, tuttavia sopportabili e non ancora sgradevoli

$W = 3$  Vibrazioni meccaniche fortemente percepibili, poco gradevoli, ma ancora sopportabili

$W = 3,25$  Vibrazioni meccaniche fortemente moleste

$W = 3,5$  Vibrazioni meccaniche estremamente moleste, sgradevoli, fortissime e non sopportabili per un tempo prolungato

$W = 4$  Vibrazioni meccaniche estremamente sgradevoli, pregiudizievoli in caso di esposizione per un tempo prolungato.

# Equilibrio del veicolo in curva (3)

Equilibrio trasversale del veicolo in funzione della velocità

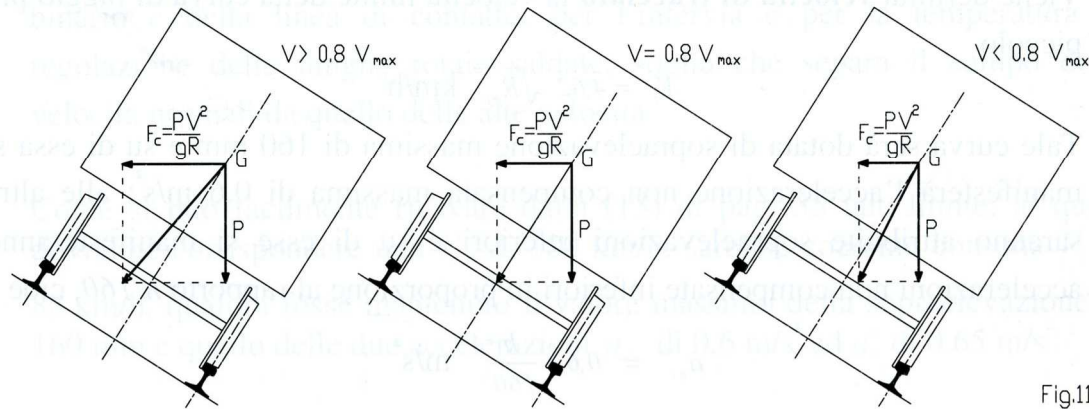
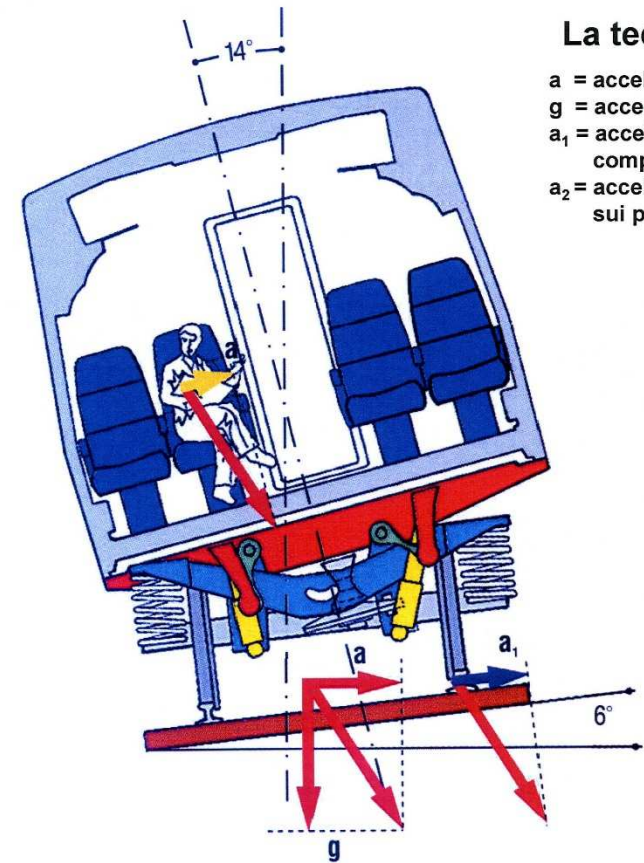


Fig.11



La tec

- a = accel
- g = accel
- a<sub>1</sub> = accel
- comp
- a<sub>2</sub> = accel
- sui p.



# Equilibrio del veicolo in curva (4)

Condizione di Equilibrio con compenso totale:  $F = P_0$

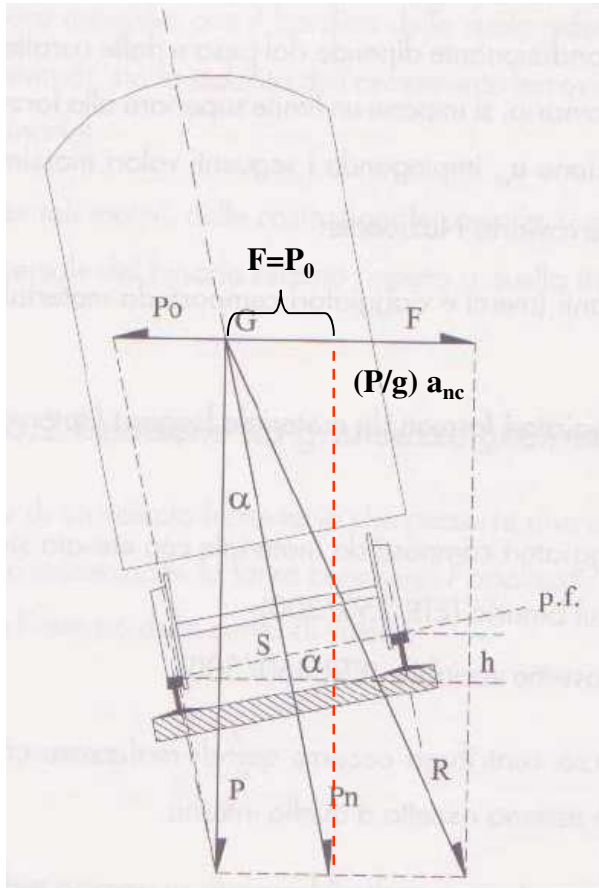
$$\frac{P \cdot v^2}{g \cdot R} = P \cdot \tan(\alpha) \cong P \cdot \sin(\alpha) = P \cdot \frac{h}{S}$$

$$h \cong \frac{S}{g} \cdot \frac{v^2}{R} = \frac{1,5}{9,81} \cdot \frac{1000}{(3,6)^2} \cdot \frac{V^2}{R} = 11,8 \cdot \frac{V^2}{R}$$

Con  $h$  in [mm],  $S$  in [m],  $V$  in [km/h],  $R$  in [m]

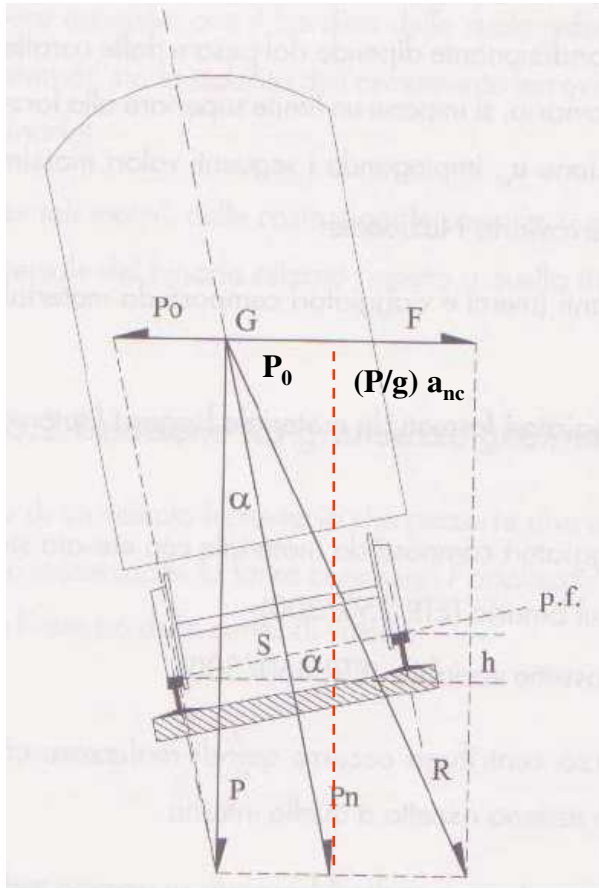
Condizione di Equilibrio con compenso parziale

$$\frac{P \cdot v^2}{g \cdot R} \cong P \cdot \frac{h}{S} + \frac{P}{g} \cdot a_{nc}$$



# Equilibrio del veicolo in curva (5)

$$\frac{P \cdot v^2}{g \cdot R} \cong P \cdot \frac{h}{S} + \frac{P}{g} \cdot a_{nc}$$



Se si accetta che continui ad agire sul veicolo una componente orizzontale pari a  $\frac{P}{g} a_{nc}$ :

$$\frac{P}{g} \times \frac{v^2}{R} - \frac{P}{g} a_{nc} = P \frac{h}{s} \quad \Rightarrow \quad h = 11,8 \frac{v^2}{R} - \frac{s}{g} a_{nc}$$

ACCELERAZIONE NON COMPENSATA

DIFETTO DI SOPRAELEVAZIONE

Valori massimi ammessi presso le FS:

- > 0,6 m/s<sup>2</sup> treni pesanti (merci e viaggiatori composti da materiale ordinario)
- > 0,8 m/s<sup>2</sup> treni viaggiatori formati da materiale leggero o da carrozze tarate per velocità > 140 km/h trainate da locomotive E646, E636, E632, E633, E444
- > 1 m/s<sup>2</sup> treni viaggiatori formati da materiale poco aggressivo ed elevata stabilità (es. E444, ETR, ALE601)
- > 1,8 m/s<sup>2</sup> treni ad assetto variabile (pendolino)
- > Per le linee ad AV si è scelto un limite di 0,6 m/s<sup>2</sup>

Difetti di sopraelevazione in funzione dell'acc. centrifuga non compensata

$a_{nc}$ (m/s <sup>2</sup> )	$j$ (mm)	$a_{nc}$ (m/s <sup>2</sup> )	$j$ (mm)
0,4	61	1	153
0,6	92	1,8	275
0,8	122		

$$h = 11,8 \cdot \frac{V^2}{R} - \frac{1500}{9,81} \cdot a_{nc}$$



# Velocità massime (1)

$$\begin{array}{ccc}
 \begin{array}{c} \text{[m/s]} \\ \swarrow \\ \frac{v^2}{R} \cong g \cdot \frac{h_{\max}}{S} + a_{nc} \end{array} & \xrightarrow{\text{yellow arrow}} & \begin{array}{c} \text{[km/h]} \\ \swarrow \\ V \cong 3,6 \cdot \sqrt{R \cdot \left( g \cdot \frac{160}{1500} + a_{nc} \right)} \end{array} \\
 \begin{array}{c} h_{\max} = 160 \text{ mm} \\ \downarrow \\ h \\ \uparrow \\ S = 1500 \text{ mm} \end{array} & & 
 \end{array}$$

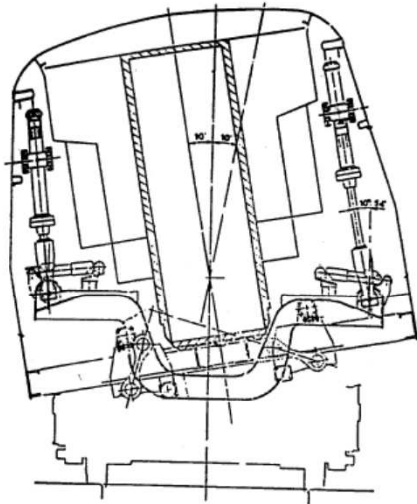
**Rango A**  $V_A \cong 3,6 \cdot \sqrt{R \cdot \left( 9,81 \cdot \frac{160}{1500} + 0,6 \right)} = 4,62 \cdot \sqrt{R}$

**Rango B**  $V_B \cong 3,6 \cdot \sqrt{R \cdot \left( 9,81 \cdot \frac{160}{1500} + 0,8 \right)} = 4,89 \cdot \sqrt{R}$

**Rango C**  $V_C \cong 3,6 \cdot \sqrt{R \cdot \left( 9,81 \cdot \frac{160}{1500} + 1,0 \right)} = 5,15 \cdot \sqrt{R}$

**Rango P**  $V_P \cong 3,6 \cdot \sqrt{R \cdot \left( 9,81 \cdot \frac{160}{1500} + 1,8 \right)} = 6,07 \cdot \sqrt{R}$

## Velocità massime (2)



$$V = 3,6\sqrt{\mathcal{R}} \sqrt{9,81\left(\frac{16}{150} + \operatorname{tg}8^\circ\right) + 0,8} = 6,46\sqrt{\mathcal{R}}$$

Quindi, a parità di  $\mathcal{R}$  in rango P (ossia da un pendolino) una curva può essere percorsa con una velocità superiore di circa il 25% rispetto al rango C. Il progetto pendolino fu pensato per aumentare la velocità sulla cosiddetta “rete storica” (in pratica l’insieme delle linee che esistevano prima della II guerra).

Comunque le FS hanno fissato per il rango P la  $a_{nc} = 1,8 \text{ m/s}^2$  (sul carrello). Quindi ottengo per la velocità max di percorrenza di una curva di raggio  $\mathcal{R}$  :

$$V = 3,6\sqrt{\mathcal{R}(9,81 \cdot 16/150 + 1,8)} \cong 6,07\sqrt{\mathcal{R}}$$

In questo caso l’incremento, rispetto al rango C, risulta di circa il 18%.

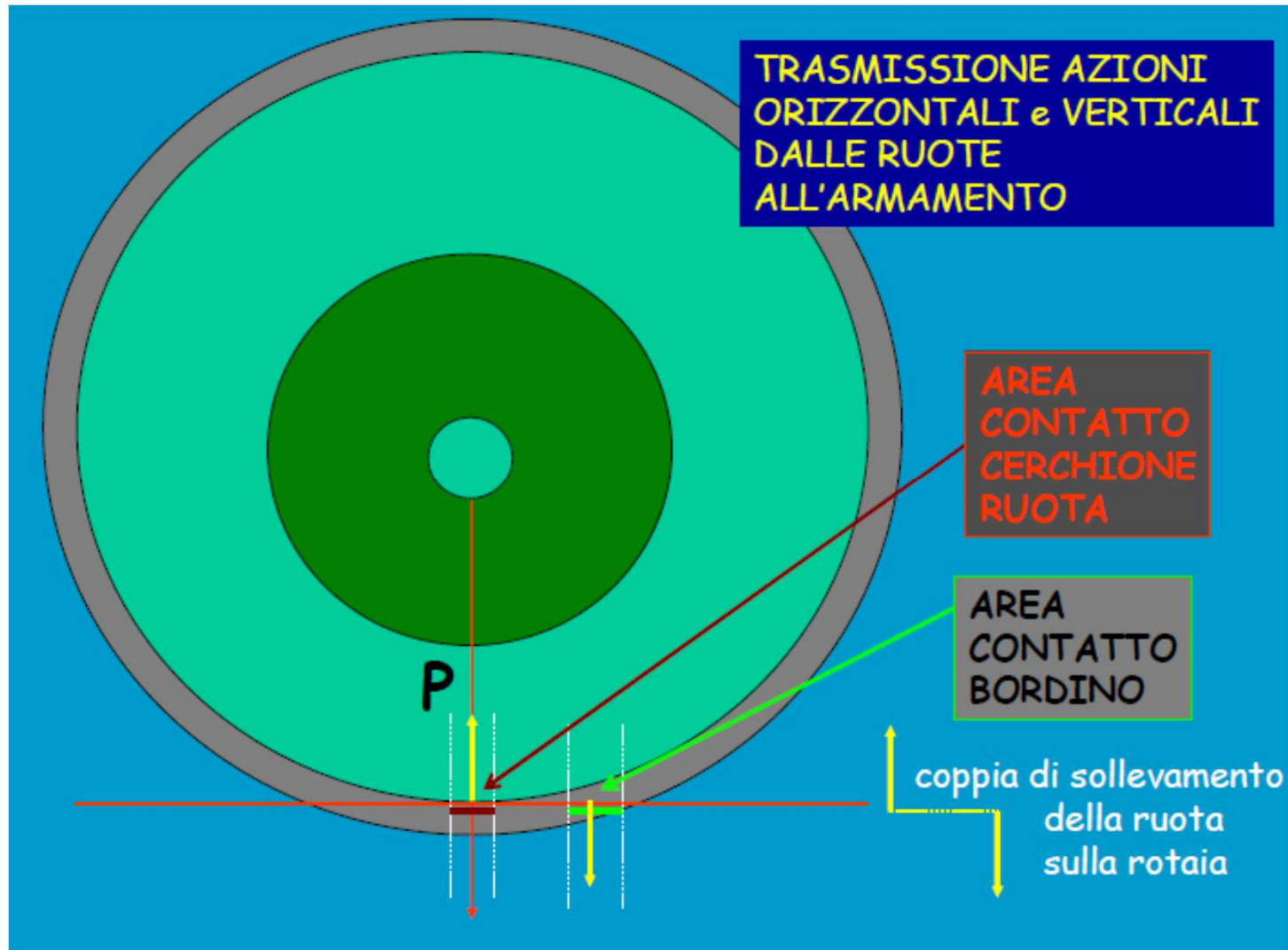
# Raggi minimi

$$a_{nc} = 0,6 \quad a_{nc} = 0,8$$

Raggi minimi delle curve	Velocità massime corrispondenti ai raggi	
	Treni ordinari	Treni leggeri
[m]	[Km/ora]	[Km/ora]
150	55	60
175	60	65
200	65	70
225÷250	70	75
275	75	80
300÷325	80	85
350	85	90
375÷400	90	95
425÷450	95	100
475÷500	100	105

Raggi minimi delle curve	Velocità massime corrispondenti ai raggi	
	Treni ordinari	Treni leggeri
[m]	[Km/ora]	[Km/ora]
525÷550	105	110
575÷600	110	115
625÷650	115	120
675÷700	120	125
725÷750	125	130
775÷825	130	135
850÷875	135	145
900÷950	140	150
975÷1000	145	155
1050	150	160

# Sicurezza allo svio (1)



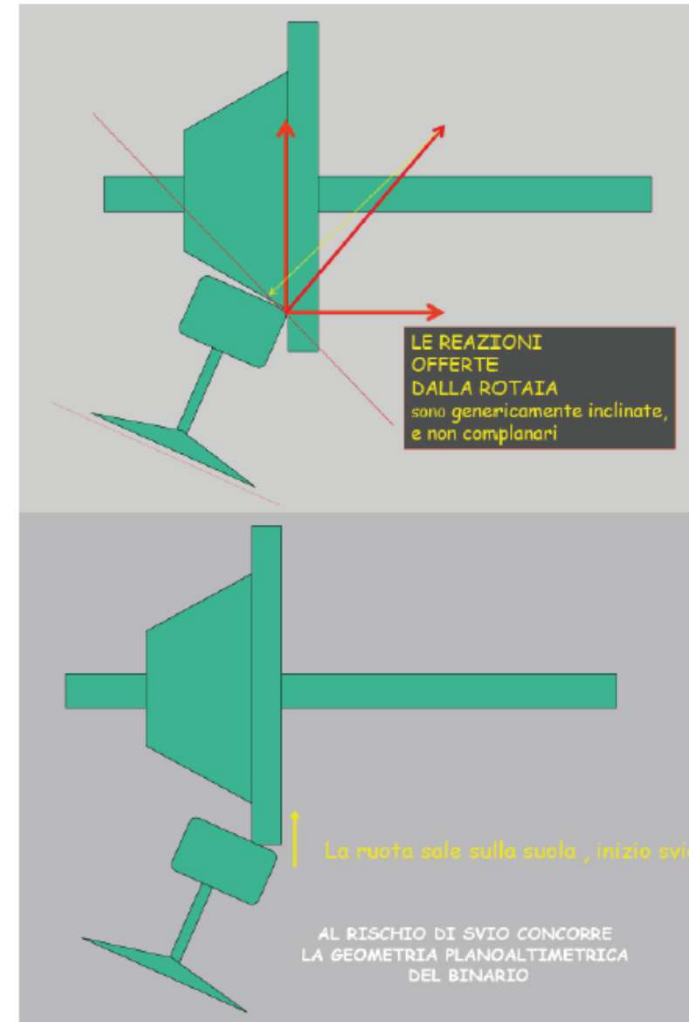
# Sicurezza allo svio (2)

## Fenomeno dello svio

In presenza di elevati sforzi laterali è il contatto del bordino con il fungo della rotaia ad assicurare il corretto allineamento della ruota.

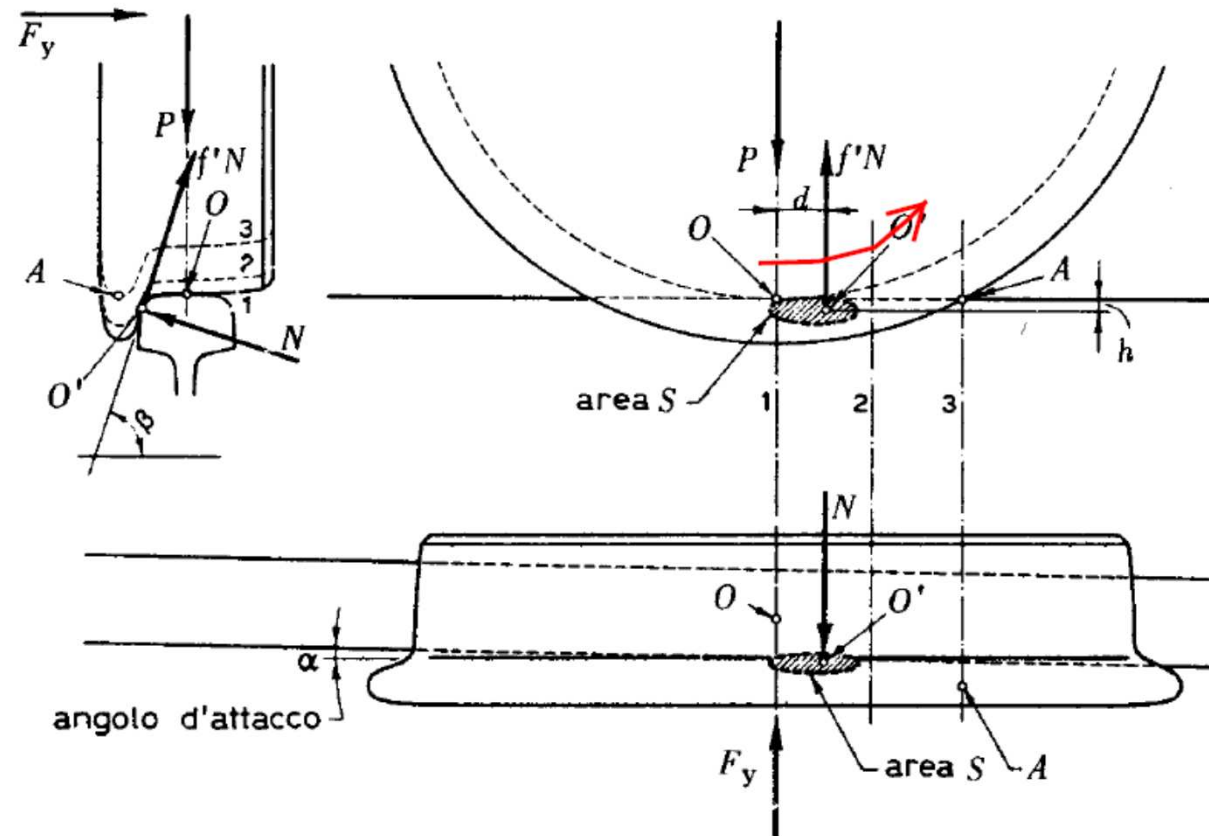
In queste condizioni si verificano **elevati strisciamenti** tra le superfici e possono essere scambiate forze rilevanti.

Tali forze possono essere tali da provocare la **risalita del bordino sulla rotaia** fino a provocare lo **svio** cioè la perdita del corretto allineamento tra ruota e rotaia e quindi il deragliament del treno.



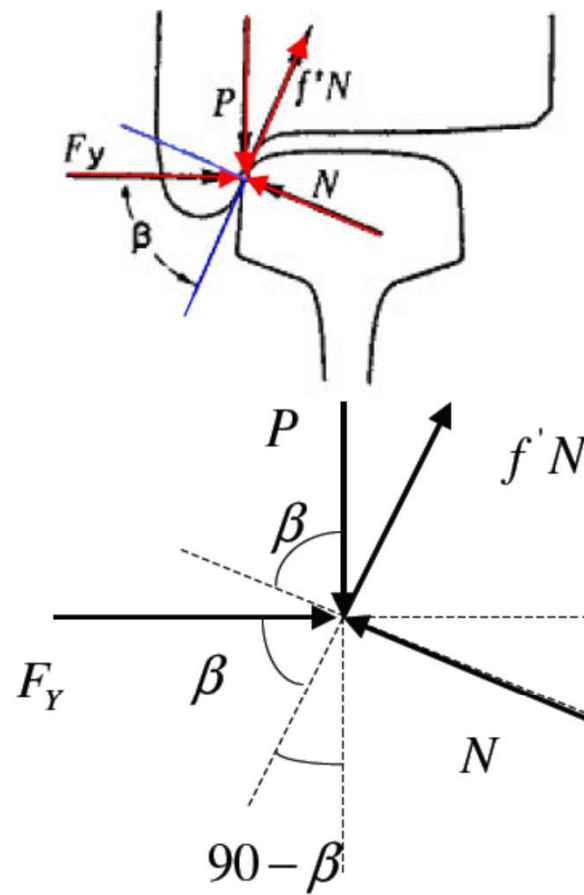


## Sicurezza allo svio (3)



La forza laterale  $F_y$  provoca una forza di attrito  $f'N$  che tende a fare “arrampicare” la ruota sulla rotaia e quindi a fare sviare la ruota.

## Sicurezza allo svio (4)



Forze agenti sulla ruota ferroviaria  
in condizioni di svio

$$F_Y \cos \beta + f' N \leq P \cos(90 - \beta)$$

$$N = P \cos \beta + F_Y \cos(90 - \beta)$$

$$F_Y \cos \beta + f' (P \cos \beta + F_Y \sin \beta) \leq P \sin \beta$$

$$F_Y (\cos \beta + f' \sin \beta) \leq P (\sin \beta - f' \cos \beta)$$

$$F_Y (1 + f' \operatorname{tg} \beta) \leq P (\operatorname{tg} \beta - f')$$

*Formula di Pochet*

$$\frac{F_Y}{P} = \frac{\tan \beta - f'}{1 + f' \tan \beta}$$



## Sicurezza allo svio (4)

$$\beta \approx 60^\circ \text{ e } f' = 0,25 \quad \Rightarrow \quad \frac{F_Y}{P} = \frac{\tan 60^\circ - 0,25}{1 + 0,25 \tan 60^\circ} = 1,03$$

Nella pratica dell'esercizio ferroviario si considera che la stabilità allo svio sia assicurata quando risulti:  $\frac{F_Y}{P} \leq 1$

# Sopraelevazione rotaia (1)

Equilibrio trasversale del veicolo in funzione della velocità

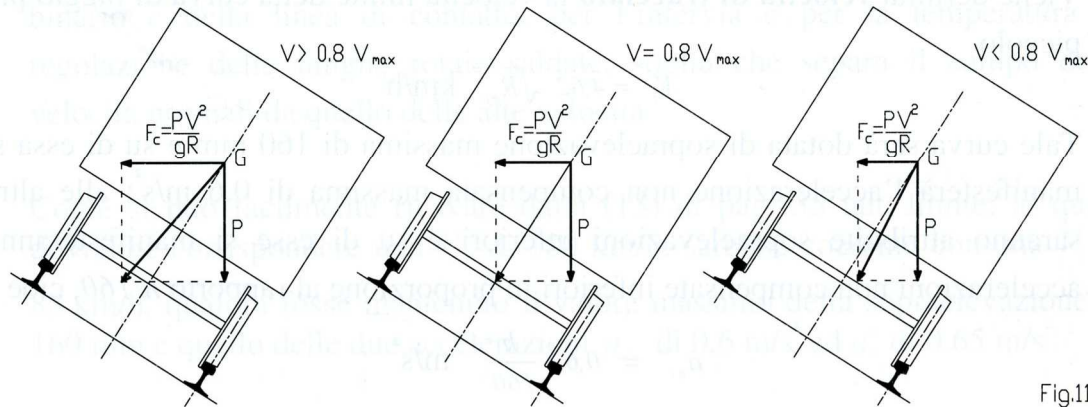


Fig.11

$$h_{\max} = 11,8 \cdot \frac{V_{\max}^2}{R_{\min}} - 1000 \cdot \frac{S}{g} \cdot a_{nc} = 11,8 \cdot \frac{V_{\max}^2}{R_{\min}} - 1000 \cdot \frac{1,5}{9,81} \cdot a_{nc} = 11,8 \cdot \frac{V_{\max}^2}{R_{\min}} - 153 \cdot a_{nc}$$

**j = Difetto di sopraelevazione**

**e = Eccesso di sopraelevazione**

$$h_{\max} = 11,8 \cdot \frac{V_{\min}^2}{R_{\min}} + 1000 \cdot \frac{S}{g} \cdot a_{ic} = 11,8 \cdot \frac{V_{\min}^2}{R_{\min}} + 1000 \cdot \frac{1,5}{9,81} \cdot a_{ic} = 11,8 \cdot \frac{V_{\min}^2}{R_{\min}} + 153 \cdot a_{ic}$$

## Sopraelevazione rotaia (2)

$$h_{\max} = 11,8 \cdot \frac{V_{\max}^2}{R_{\min}} - 1000 \cdot \frac{S}{g} \cdot a_{nc} = 11,8 \cdot \frac{V_{\max}^2}{R_{\min}} - 1000 \cdot \frac{1,5}{9,81} \cdot a_{nc} = 11,8 \cdot \frac{V_{\max}^2}{R_{\min}} - 153 \cdot a_{nc}$$

**j = Difetto di sopraelevazione**

**e = Eccesso di sopraelevazione**

$$h_{\max} = 11,8 \cdot \frac{V_{\min}^2}{R_{\min}} + 1000 \cdot \frac{S}{g} \cdot a_{ic} = 11,8 \cdot \frac{V_{\min}^2}{R_{\min}} + 1000 \cdot \frac{1,5}{9,81} \cdot a_{ic} = 11,8 \cdot \frac{V_{\min}^2}{R_{\min}} + 153 \cdot a_{ic}$$

$$h_{\max} = 11,8 \cdot \frac{V_{\max}^2}{R_{\min}} - j$$

$$h_{\max} = 11,8 \cdot \frac{V_{\min}^2}{R_{\min}} + e$$

$$V_{\max} = \sqrt{\frac{R_{\min}}{11,8} \cdot (e + j) + V_{\min}^2}$$

$$R_{\min} = 11,8 \cdot \frac{V_{\max}^2 - V_{\min}^2}{e + j}$$

# Sopraelevazione rotaia (3)

$$h_{\max} = 11,8 \cdot \frac{V_{\max}^2}{R_{\min}} - 1000 \cdot \frac{S}{g} \cdot a_{nc} = 11,8 \cdot \frac{V_{\max}^2}{R_{\min}} - 1000 \cdot \frac{1,5}{9,81} \cdot a_{nc} = 11,8 \cdot \frac{V_{\max}^2}{R_{\min}} - 153 \cdot a_{nc}$$

**j = Difetto di sopraelevazione**

**e = Eccesso di sopraelevazione**

$$h_{\max} = 11,8 \cdot \frac{V_{\min}^2}{R_{\min}} + 1000 \cdot \frac{S}{g} \cdot a_{ic} = 11,8 \cdot \frac{V_{\min}^2}{R_{\min}} + 1000 \cdot \frac{1,5}{9,81} \cdot a_{ic} = 11,8 \cdot \frac{V_{\min}^2}{R_{\min}} + 153 \cdot a_{ic}$$

$$h_{\max} = 11,8 \cdot \frac{V_{\max}^2}{R_{\min}} - j = 11,8 \cdot \frac{V_{\min}^2}{R_{\min}} + e$$

$$\frac{V_{\max}^2 - V_{\min}^2}{j + e} = \frac{R_{\min}}{11,8}$$

$$h_{\max} = 11,8 \cdot \frac{V_{\max}^2}{R_{\min}} - j$$

$$\frac{R_{\min}}{11,8} = \frac{V_{\max}^2}{h_{\max} + j}$$

$$h_{\max} = (e + j) \cdot \frac{V_{\max}^2}{V_{\max}^2 - V_{\min}^2} - j$$

# Sopraelevazione rotaia (4)

## Reti Tradizionali Treni di Rango A

$$V_{\max} = 160 \text{ km/h} \quad a_{\text{nc}} = 0,60 \text{ m/s}^2 \quad j = 92 \text{ [mm]}$$

$$V_{\min} = 80 \text{ km/h} \quad a_{\text{ic}} = 0,65 \text{ m/s}^2 \quad e = 99 \text{ [mm]}$$

$$h_{\max} = (e + j) \cdot \frac{V_{\max}^2}{V_{\max}^2 - V_{\min}^2} - j \cong 160 \text{ [mm]}$$

$$a_{\text{nc}} = 0,60 \text{ m/s}^2 \quad j = 91,8 \cong 92 \text{ [mm]}$$

$$a_{\text{nc}} = 0,80 \text{ m/s}^2 \quad j = 122,40 \cong 122 \text{ [mm]}$$

$$a_{\text{nc}} = 1,00 \text{ m/s}^2 \quad j = 153,00 \cong 153 \text{ [mm]}$$

$$a_{\text{nc}} = 1,80 \text{ m/s}^2 \quad j = 275,30 \cong 275 \text{ [mm]}$$

## Sopraelevazione rotaia (5)

$$h_{\max} = 11,8 \cdot \frac{V_{\max}^2}{R_{\min}} - 1000 \cdot \frac{S}{g} \cdot a_{nc} = 11,8 \cdot \frac{V_{\max}^2}{R_{\min}} - 1000 \cdot \frac{1,5}{9,81} \cdot a_{nc} = 11,8 \cdot \frac{V_{\max}^2}{R_{\min}} - 153 \cdot a_{nc} = 105 \quad [\text{mm}]$$

**j = Difetto di sopraelevazione**

**e = Eccesso di sopraelevazione**

$$h_{\max} = 11,8 \cdot \frac{V_{\min}^2}{R_{\min}} + 1000 \cdot \frac{S}{g} \cdot a_{ic} = 11,8 \cdot \frac{V_{\min}^2}{R_{\min}} + 1000 \cdot \frac{1,5}{9,81} \cdot a_{ic} = 11,8 \cdot \frac{V_{\min}^2}{R_{\min}} + 153 \cdot a_{ic} = 105 \quad [\text{mm}]$$

**Reti alta velocità**

$$V_{\max} = 300 \text{ km/h} \quad a_{nc} = 0,6 \text{ m/s}^2 \quad j = 92 \text{ [mm]}$$

$$V_{\min} = 80 \text{ km/h} \quad a_{ic} = 0,6 \text{ m/s}^2 \quad e = 92 \text{ [mm]}$$

$$h_{\max} = (e + j) \cdot \frac{V_{\max}^2}{V_{\max}^2 - V_{\min}^2} - j \cong 106 \quad [\text{mm}]$$

## Sopraelevazione rotaia (6)

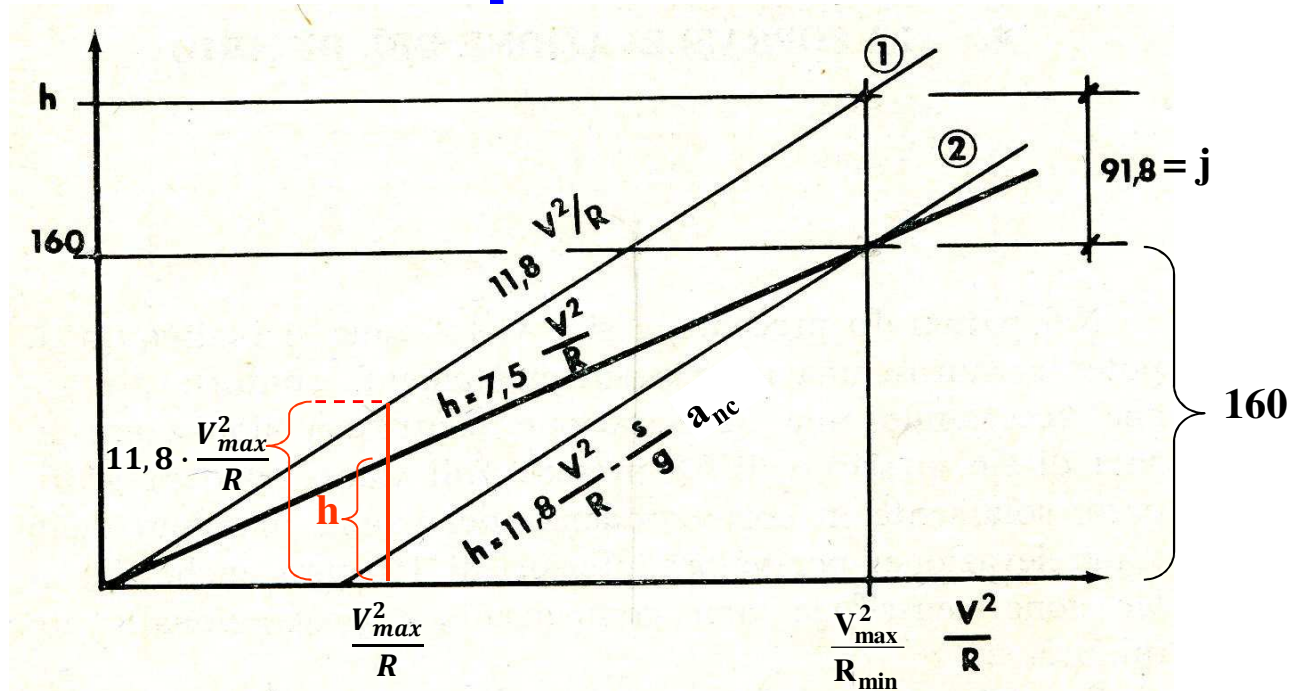
$V_{\max}$ (km/h)	$R_{\min}$ (m)	$h_{\max}$ (cm)
160	1.260	15,0
180	1.700	13,5
200	2.200	12,5
220	2.700	12,0
250	3.700	11,0
280	4.800	10,5
300	5.450	10.5



# Sopraelevazione rotaia (7)

Dati di progetto	JR	SNCF	SBB	FS-DD	FS-AV
Vel. max. $V$ (km/h)	270 300	300	250	250	300
Vel. di circolazione lenta $V_l$ (km/h)	nd	154	80	80	80
Vel. di compensazione totale $V_c$ (km/h)	210 250	240	179	178	219
Accelerazione centrifuga non compensata $a_{nc}$	0,40	0, 65	0,78	0,80	0,60
Accelerazione centripeta per ipercompensazione $a_c$	nd	0, 72	0,65	0,65	0,65
Sopraelevazione max. $h_{max}$ (mm)	200 180	180	125	125	105
Difetto di sopraelevazione $j$ (mm)	60 20	100	120	122	92
Eccesso di sopraelevazione $e$ (mm)	nd	110	100	100	100
Raggio min. di curvatura $R_{min}$ (m)	2.500 4.000	4.000	3.000	3.000	5.450
Pendenza max. (‰)	20 15	35 20	nd	8, 5	18
Raggio min. raccordo altimetrico $R$ (m)	10.000 15.000	15.500	nd	20.000	23.000

# Sopraelevazione rotaia (8)



$$\frac{h}{160} = \frac{11,8 \frac{V_{\max}^2}{R}}{160 + j}$$

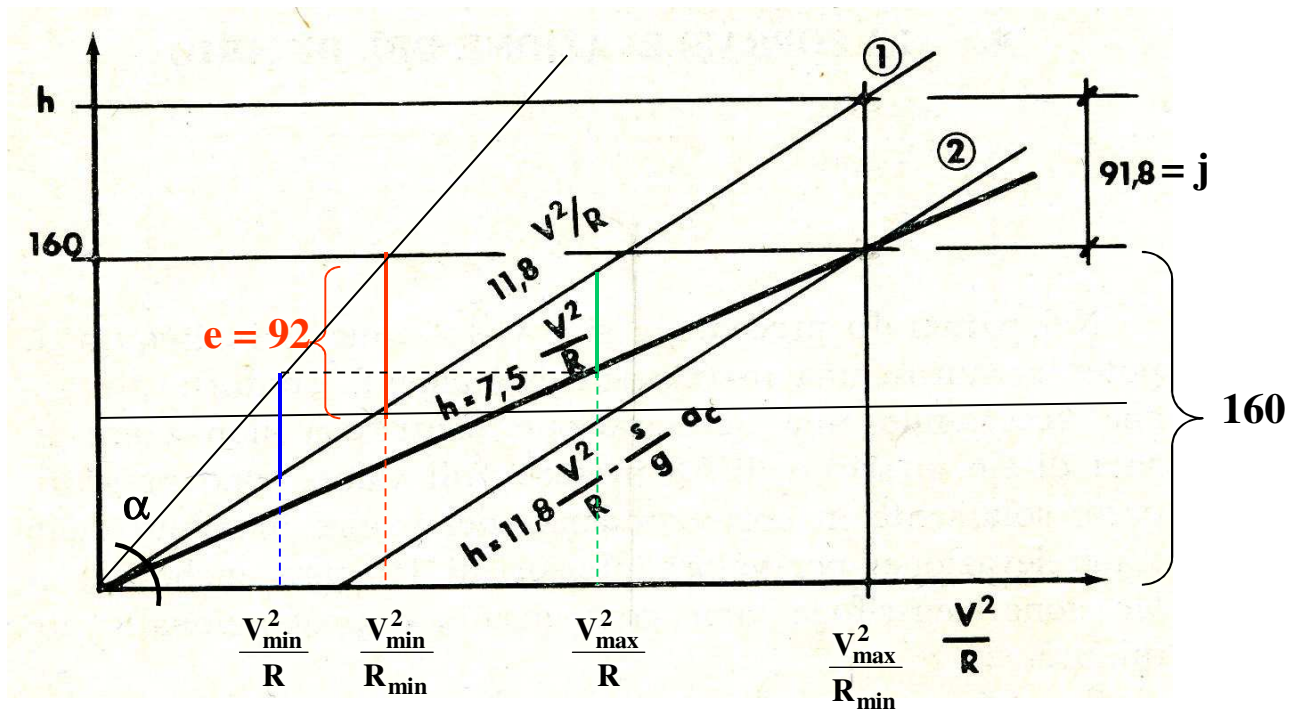
$$h = \frac{160}{160 + j} \cdot 11,8 \cdot \frac{V_{\max}^2}{R}$$

$$h = \frac{h_{\max}}{h_{\max} + j} \cdot 11,8 \cdot \frac{V_{\max}^2}{R}$$

$$h_{\max} = 11,8 \cdot \frac{V_{\max}^2}{R_{\min}} - 153 \cdot a_{nc} = 160 \quad [\text{mm}]$$

$$h = \frac{160}{160 + 92} \cdot 11,8 \cdot \frac{V_{\max}^2}{R} = 7,5 \cdot \frac{V_{\max}^2}{R}$$

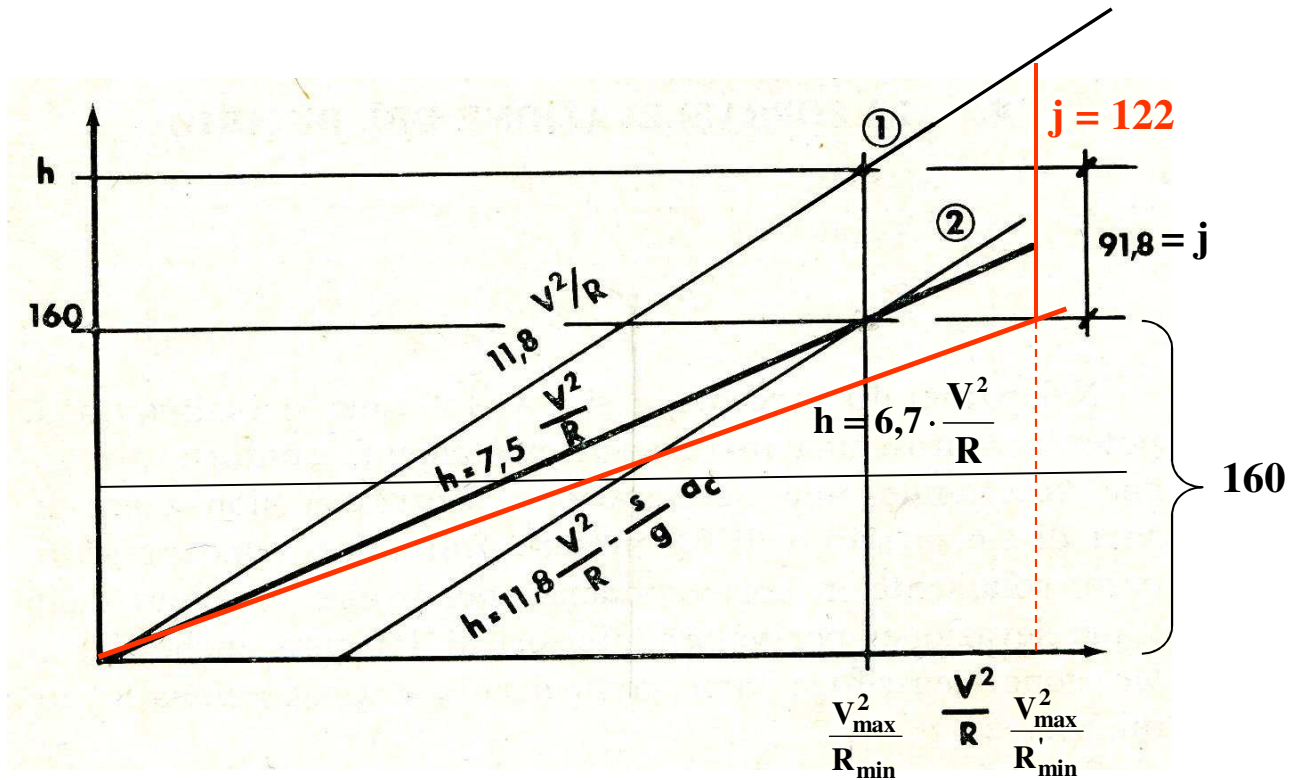
# Sopraelevazione rotaia (9)







# Sopraelevazione rotaia (11)



Per  $a_{nc} = 0,6 \text{ m/s}^2$  e quindi  $j = 91,8 \text{ mm}$      $a_{nc} = 0,8 \text{ m/s}^2$   $j = 122 \text{ mm}$      $a_{nc} = 1,0 \text{ m/s}^2$   $j = 153 \text{ mm}$      $a_{nc} = 1,8 \text{ m/s}^2$   $j = 275 \text{ mm}$

$$h = 7,5 \cdot \frac{V^2}{R}$$

$$h = 6,7 \cdot \frac{V^2}{R}$$

$$h = 6,0 \cdot \frac{V^2}{R}$$

$$h = 4,3 \cdot \frac{V^2}{R}$$

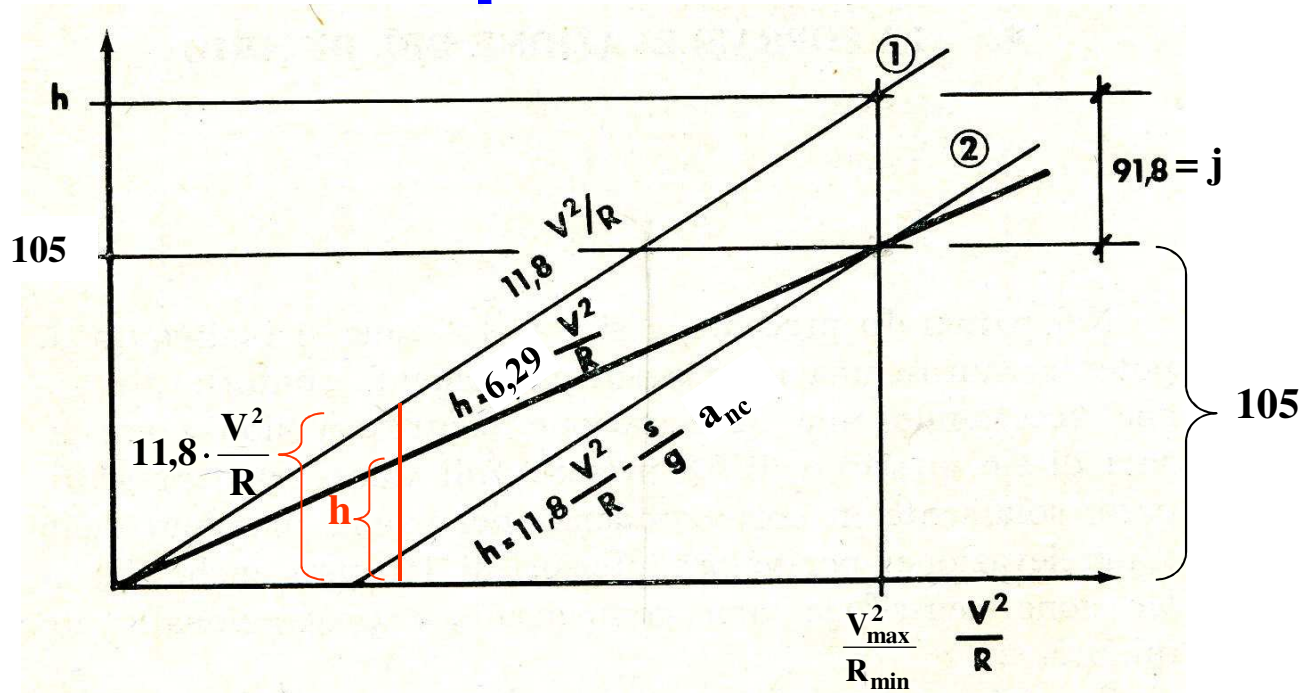
# Sopraelevazione rotaia (12)

TABELLA delle sopraelevazioni calcolate per un'accelerazione non compensata di 0,8 m/sec<sup>2</sup>

Raggi curve	VELOCITA' MASSIME PER AUTOMOTORI																								
	50	55	60	65	70	75	80	85	90	95	100	105	110	115	120	125	130	135	140	145	150	155	160		
150	7	12	15	-	-	-	-	-	-	-	-	-	-	-	-	-	-	-	-	-	-	-	-	-	
175	5	8	12	15	-	-	-	-	-	-	-	-	-	-	-	-	-	-	-	-	-	-	-	-	
200	3	6	9	13	16	-	-	-	-	-	-	-	-	-	-	-	-	-	-	-	-	-	-	-	
225	1	4	7	10	13	-	-	-	-	-	-	-	-	-	-	-	-	-	-	-	-	-	-	-	
250	0	2	5	8	11	14	-	-	-	-	-	-	-	-	-	-	-	-	-	-	-	-	-	-	
275	0	1	3	6	9	12	15	-	-	-	-	-	-	-	-	-	-	-	-	-	-	-	-	-	
300	-	0	2	4	7	10	13	16	-	-	-	-	-	-	-	-	-	-	-	-	-	-	-	-	
325	-	0	1	3	6	8	11	14	-	-	-	-	-	-	-	-	-	-	-	-	-	-	-	-	
350	-	-	0	2	4	7	9	12	15	-	-	-	-	-	-	-	-	-	-	-	-	-	-	-	
375	-	-	0	1	3	5	8	10	13	16	-	-	-	-	-	-	-	-	-	-	-	-	-	-	
400	-	-	-	0	2	4	7	9	11	14	-	-	-	-	-	-	-	-	-	-	-	-	-	-	
425	-	-	-	0	1	3	6	8	10	13	16	-	-	-	-	-	-	-	-	-	-	-	-	-	
450	-	-	-	0	1	3	5	7	9	11	14	-	-	-	-	-	-	-	-	-	-	-	-	-	
475	-	-	-	-	0	2	4	6	8	10	13	15	-	-	-	-	-	-	-	-	-	-	-	-	
500	-	-	-	-	0	1	3	5	7	9	11	14	-	-	-	-	-	-	-	-	-	-	-	-	
525	-	-	-	-	-	0	2	4	6	8	10	13	15	-	-	-	-	-	-	-	-	-	-	-	
550	-	-	-	-	-	0	1	3	5	7	9	11	14	-	-	-	-	-	-	-	-	-	-	-	
575	-	-	-	-	-	0	1	2	4	6	8	10	13	15	-	-	-	-	-	-	-	-	-	-	
600	-	-	-	-	-	-	0	2	4	6	7	9	12	14	-	-	-	-	-	-	-	-	-	-	
625	-	-	-	-	-	-	0	1	3	5	7	9	11	13	15	-	-	-	-	-	-	-	-	-	
650	-	-	-	-	-	-	0	1	2	4	6	8	10	12	14	-	-	-	-	-	-	-	-	-	
675	-	-	-	-	-	-	-	0	2	4	5	7	8	11	13	15	-	-	-	-	-	-	-	-	
700	-	-	-	-	-	-	-	0	1	3	5	6	8	10	12	14	-	-	-	-	-	-	-	-	
725	-	-	-	-	-	-	-	0	1	2	4	6	7	9	11	13	15	-	-	-	-	-	-	-	
750	-	-	-	-	-	-	-	-	0	2	3	5	7	9	10	12	14	-	-	-	-	-	-	-	
775	-	-	-	-	-	-	-	-	-	0	2	3	5	6	8	10	12	13	-	-	-	-	-	-	
800	-	-	-	-	-	-	-	-	0	1	3	4	6	7	9	11	13	15	-	-	-	-	-	-	
825	-	-	-	-	-	-	-	-	0	1	2	4	5	7	8	10	12	14	16	-	-	-	-	-	
850	-	-	-	-	-	-	-	-	-	0	2	3	5	6	7	9	11	13	15	16	-	-	-	-	
875	-	-	-	-	-	-	-	-	-	0	1	3	4	6	7	9	11	12	14	16	-	-	-	-	
900	-	-	-	-	-	-	-	-	-	0	1	2	4	5	7	8	10	12	14	15	-	-	-	-	
925	-	-	-	-	-	-	-	-	-	-	0	2	3	5	6	8	9	11	13	15	16	-	-	-	
950	-	-	-	-	-	-	-	-	-	-	0	1	3	4	6	7	9	10	12	14	15	-	-	-	
975	-	-	-	-	-	-	-	-	-	-	0	1	3	4	5	7	8	10	12	13	15	16	-	-	
1.000	-	-	-	-	-	-	-	-	-	-	0	1	2	3	5	6	8	9	11	13	14	16	-	-	
1.025	-	-	-	-	-	-	-	-	-	-	-	0	2	3	4	6	7	9	11	12	14	15	-	-	
1.050	-	-	-	-	-	-	-	-	-	-	-	0	1	3	4	5	7	8	10	11	13	15	16		
1.100	-	-	-	-	-	-	-	-	-	-	-	0	1	2	3	5	6	7	9	10	12	14	15		
1.150	-	-	-	-	-	-	-	-	-	-	-	-	0	1	3	4	5	6	8	9	11	12	14		
1.200	-	-	-	-	-	-	-	-	-	-	-	-	0	1	2	3	4	6	7	8	10	11	13		
1.250	-	-	-	-	-	-	-	-	-	-	-	-	-	0	1	3	4	5	6	8	9	10	12		
1.300	-	-	-	-	-	-	-	-	-	-	-	-	-	0	1	2	3	4	6	7	8	10	11		
1.350	-	-	-	-	-	-	-	-	-	-	-	-	-	-	0	1	3	4	5	6	8	9	10		
1.400	-	-	-	-	-	-	-	-	-	-	-	-	-	-	0	1	2	3	4	5	7	8	10		
1.450	-	-	-	-	-	-	-	-	-	-	-	-	-	-	-	0	2	3	4	5	6	7	9		
1.500	-	-	-	-	-	-	-	-	-	-	-	-	-	-	-	0	1	2	3	4	6	7	8		
1.550	-	-	-	-	-	-	-	-	-	-	-	-	-	-	-	-	0	2	3	4	5	6	7		
1.600	-	-	-	-	-	-	-	-	-	-	-	-	-	-	-	-	0	1	2	3	4	5	7		
1.700	-	-	-	-	-	-	-	-	-	-	-	-	-	-	-	-	-	0	1	2	4	4	6		
1.800	-	-	-	-	-	-	-	-	-	-	-	-	-	-	-	-	-	-	0	1	2	3	4	5	
1.900	-	-	-	-	-	-	-	-	-	-	-	-	-	-	-	-	-	-	-	0	1	2	3	4	
2.000	-	-	-	-	-	-	-	-	-	-	-	-	-	-	-	-	-	-	-	-	0	1	2	3	
2.100	-	-	-	-	-	-	-	-	-	-	-	-	-	-	-	-	-	-	-	-	-	0	1	1	2
2.200	-	-	-	-	-	-	-	-	-	-	-	-	-	-	-	-	-	-	-	-	-	-	0	1	2
2.300	-	-	-	-	-	-	-	-	-	-	-	-	-	-	-	-	-	-	-	-	-	-	-	0	1



# Sopraelevazione rotaia (13)



$$h_{\max} = 11,8 \cdot \frac{V_{\max}^2}{R_{\min}} - 153 \cdot a_{nc} = 105 \quad [\text{mm}]$$

$$h = \frac{h_{\max}}{h_{\max} + j} \cdot 11,8 \cdot \frac{V^2}{R} \quad \frac{h}{105} = \frac{11,8 \cdot \frac{V^2}{R}}{105 + j} = \frac{11,8 \cdot \frac{V^2}{R}}{105 + 92}$$

$$h = \frac{105}{105 + 92} \cdot 11,8 \cdot \frac{V^2}{R} = 6,29 \cdot \frac{V^2}{R}$$

# Sopraelevazione rotaia (14)

Sopraelevazioni in funzione del raggio di curvature nel campo delle alte velocità (sistema italiano)

2.000	-	-	-	-	-	-	-	-	-	-	-	-
2.250	10	-	-	-	-	-	-	-	-	-	-	-
2.500	9	10	-	-	-	-	-	-	-	-	-	-
2.750	8,5	9	10	-	-	-	-	-	-	-	-	-
3.000	7,5	8,5	9	10	-	-	-	-	-	-	-	-
3.250	7	7,5	8,5	9,5	10	-	-	-	-	-	-	-
3.500	6,5	7	8	8,5	9,5	10,5	-	-	-	-	-	-
3.750	6	6,5	7,5	8	9	9,5	10,5	-	-	-	-	-
4.000	5,5	6,5	7	7,5	8,5	9	10	-	-	-	-	-
4.250	5,5	6	6,5	7	8	8,5	9,5	10	10,5	-	-	-
4.500	5	5,5	6	7	7,5	8	8,5	9,5	10	-	-	-
4.750	5	5,5	6	6,5	7	7,5	8,5	9	9,5	10	-	-
5.000	4,5	5	5,5	6	6,5	7	8	8,5	9	10	10,5	-
5.500	4	4,5	5	5,5	6	6,5	7	8	8,5	9	9,5	10,5
6.000	4	4	4,5	5	5,5	6	6,5	7	7,5	8	9	9,5
6.500	3,5	4	4,5	4,5	5	5,5	6	6,5	7	7,5	8	8,5
7.000	3	3,5	4	4,5	5	5	5,5	6	6,5	7	7,5	8
7.500	3	3,5	3,5	4	4,5	5	5	5,5	6	6,5	7	7,5
8.000	3	3	3,5	4	4	4,5	5	5,5	5,5	6	6,5	7
8.500	2,5	3	3,5	3,5	4	4,5	4,5	5	5,5	6	6	6,5
9.000	2,5	3	3	3,5	3,5	4	4,5	4,5	5	5,5	6	6,5
9.500	2,5	2,5	3	3	3,5	4	4	4,5	5	5	5,5	6
10.000	2,5	2,5	3	3	3,5	3,5	4	4,5	4,5	5	5,5	5,5
11.000	2	2,5	2,5	3	3	3,5	3,5	4	4	4,5	5	5
12.000	2	2	2,5	2,5	3	3	3,5	3,5	4	4	4,5	4,5
13.000	1,5	2	2	2,5	2,5	3	3	3,5	3,5	4	4	4,5
14.000	1,5	2	2	2	2,5	2,5	3	3	3,5	3,5	4	4
15.000	1,5	1,5	2	2	2	2,5	2,5	3	3	3,5	3,5	4
16.000	1,5	1,5	1,5	2	2	2,5	2,5	2,5	3	3	3,5	3,5
17.000	1,5	1,5	1,5	2	2	2	2,5	2,5	2,5	3	3	3,5
18.000	1,5	1,5	1,5	1,5	2	2	2	2,5	2,5	2,5	3	3
19.000	1	1,5	1,5	1,5	2	2	2	2	2,5	2,5	3	3
20.000	1	1,5	1,5	1,5	1,5	2	2	2	2,5	2,5	2,5	3
22.000	1	1	1,5	1,5	1,5	1,5	2	2	2	2	2,5	2,5
24.000	1	1	1	1,5	1,5	1,5	1,5	2	2	2	2	2,5
26.000	1	1	1	1	1,5	1,5	1,5	1,5	2	2	2	2
28.000	1	1	1	1	1	1,5	1,5	1,5	1,5	2	2	2
30.000	1	1	1	1	1	1	1,5	1,5	1,5	1,5	2	2
$R \backslash V$	190	200	210	220	230	240	250	260	270	280	290	300

# Sopraelevazione rotaia (15)

$$h = \frac{h_{\max}}{h_{\max} + j} \cdot 11.8 \cdot \frac{V_{\max}^2}{R} \quad [\text{mm}]$$

che diventa:

$$h = \frac{e + j \cdot \frac{V_{\max}^2}{V_{\max}^2 - V_{\min}^2} - j}{e + j \cdot \frac{V_{\max}^2}{V_{\max}^2 - V_{\min}^2}} \cdot 11.8 \cdot \frac{V_{\max}^2}{R}$$

$$k_h = \frac{e + j \cdot \frac{V_{\max}^2}{V_{\max}^2 - V_{\min}^2} - j}{e + j \cdot \frac{V_{\max}^2}{V_{\max}^2 - V_{\min}^2}} \cdot 11.8$$

$$h = k_h \frac{V_{\max}^2}{R} \quad [\text{mm}]$$

	$a_{nc} = 0,4 \text{ m/s}^2$					$V_{max}$	$a_{nc} = 0,6 \text{ m/s}^2$					$V_{max}$	$a_{nc} = 0,8 \text{ m/s}^2$					
$a_c$	7,6	7,2	6,8	6,6	6,3	300	5,2	5,5	5,8	6,2	6,7	300	6,2	5,6	5,2	4,8	4,5	$a_c$
=	7,8	7,4	7	6,7	6,4	280	5,3	5,6	6	6,5	7	280	6,5	5,9	5,4	4,9	4,6	=
<b>0,4</b>	8,1	7,6	7,2	6,8	6,5	260	5,4	5,8	6,2	6,8	7,4	260	6,9	6,2	5,6	5,1	4,7	<b>0,4</b>
$\text{m/s}^2$	8,5	7,9	7,4	6,9	6,6	240	5,5	5,9	6,5	7,1	7,9	240	7,4	6,6	5,9	5,3	4,8	$\text{m/s}^2$
	9	8,3	7,6	7,1	6,7	220	5,6	6,2	6,8	7,6	8,5	220	8,1	7,1	6,3	5,6	5	
	9,7	8,8	8	7,4	6,8	200	5,8	6,5	7,3	8,2	9,2	200	9	7,8	6,8	5,9	5,2	
	-	9,5	8,5	7,7	7,1	180	6,1	6,9	7,9	9	10	180	10	8,7	7,4	6,4	5,5	
	-	-	9,2	8,2	7,4	160	6,5	7,5	8,7	-	-	160	-	-	8,4	7	5,9	
	-	-	10	8,9	7,8	140	7	8,3	9,9	-	-	140	-	-	9,7	7,9	6,5	
$V_i$	160	140	120	100	80		80	100	120	140	160		160	140	120	100	80	$V_i$
$a_c$	-	-	11	9,5	8,6	140	7,8	8,9	10	-	-	140	-	-	10	8,5	7,3	$a_c$
=	-	-	9,7	8,9	8,3	160	7,4	8,2	9,2	-	-	160	-	-	8,9	7,7	6,8	=
<b>0,6</b>	-	9,9	9,2	8,5	8	180	7,1	7,7	8,5	9,5	11	180	10	9,1	8,1	7,1	6,4	<b>0,6</b>
$\text{m/s}^2$	10	9,4	8,8	8,2	7,8	200	6,8	7,4	8	8,8	9,7	200	9,4	8,4	7,5	6,8	6,1	$\text{m/s}^2$
	9,6	9	8,5	8	7,7	220	6,7	7,1	7,7	8,3	9	220	8,6	7,8	7,1	6,5	6	
	9,2	8,7	8,3	7,9	7,6	240	6,6	6,9	7,4	7,9	8,5	240	8,1	7,4	6,8	6,2	5,8	
	8,9	8,5	8,1	7,8	7,5	260	6,5	6,8	7,2	7,6	8,1	260	7,6	7	6,5	6,1	5,7	
	8,6	8,3	8	7,7	7,5	280	6,4	6,7	7	7,4	7,8	280	7,3	6,8	6,3	5,9	5,6	
	8,4	8,1	7,8	7,6	7,4	300	6,3	6,6	6,8	7,2	7,6	300	7	6,5	6,1	5,8	5,6	
	$a_{nc} = 0,4 \text{ m/s}^2$	$V_{max}$	$a_{nc} = 0,6 \text{ m/s}^2$	$V_{max}$	$a_{nc} = 0,8 \text{ m/s}^2$	$V_{max}$	$a_{nc} = 0,4 \text{ m/s}^2$	$V_{max}$	$a_{nc} = 0,6 \text{ m/s}^2$	$V_{max}$	$a_{nc} = 0,8 \text{ m/s}^2$	$V_{max}$	$a_{nc} = 0,4 \text{ m/s}^2$	$V_{max}$	$a_{nc} = 0,6 \text{ m/s}^2$	$V_{max}$	$a_{nc} = 0,8 \text{ m/s}^2$	

# Velocità caratteristiche

## VELOCITÀ LIMITE

per  $a_{nc} = 0,6 \text{ [m/s}^2\text{]} h = 160$

$$\bar{V} = \sqrt{\frac{R}{11,8} \cdot \left( h + \frac{S}{g} \cdot a_{nc} \right)} = \sqrt{\frac{R}{11,8} \cdot \left( 160 + \frac{1500}{9,81} \cdot 0,60 \right)} = 4,62 \cdot \sqrt{R}$$

VELOCITÀ DI TRACCIATO:  $V_t = 4,62 \cdot \sqrt{R_{\min}}$

## VELOCITÀ DI RANGO

per  $a_{nc} = 0,6 \text{ [m/s}^2\text{]}$

$$V_A = 4,62 \cdot \sqrt{R_{\min}}$$

$$V_A = V_t$$

per  $a_{nc} = 0,8 \text{ [m/s}^2\text{]}$

$$V_B = 4,89 \cdot \sqrt{R_{\min}}$$

$$V_B = 1,06 \cdot V_t$$

per  $a_{nc} = 1,0 \text{ [m/s}^2\text{]}$

$$V_C = 5,15 \cdot \sqrt{R_{\min}}$$

$$V_C = 1,11 \cdot V_t$$

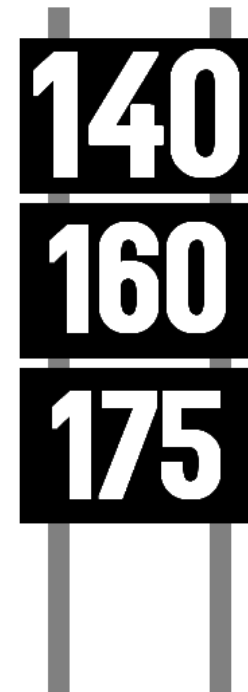
per  $a_{nc} = 1,8 \text{ [m/s}^2\text{]}$

$$V_P = 6,07 \cdot \sqrt{R_{\min}}$$

$$V_P = 1,31 \cdot V_t$$

**VELOCITÀ DI FIANCATA:** è la velocità massima con la quale un veicolo può percorrere un certo tratto di linea e sarà minore o uguale alla rispettiva velocità di rango.

**VELOCITÀ D'ORARIO:** la velocità con cui viene impostata la marcia dei veicoli, inferiore alla velocità di fiancata.



# Curve di transizione

**Per ottenere un elevato comfort di marcia, è necessario prevedere, nella progettazione ferroviaria, l'inserimento di:**

- curve a raggio variabile nel passaggio rettilineo-curva circolare o nei raccordi di continuità (curve policentriche);**
- raccordi di sopraelevazione per il collegamento del tratto di rotaia privo di sopraelevazione con quello sopraelevato.**

# Lo sghembo (1)

## Lo sghembo

In rettilineo ed in piena curva circolare le rotaie di un binario giacciono sullo stesso piano o su una superficie troncoconica; in ogni caso possono essere assimilate a due rette parallele.

Fuori da queste due configurazioni le rotaie non giacciono più su uno stesso piano e quindi sono assimilabili a due rette sghembe.

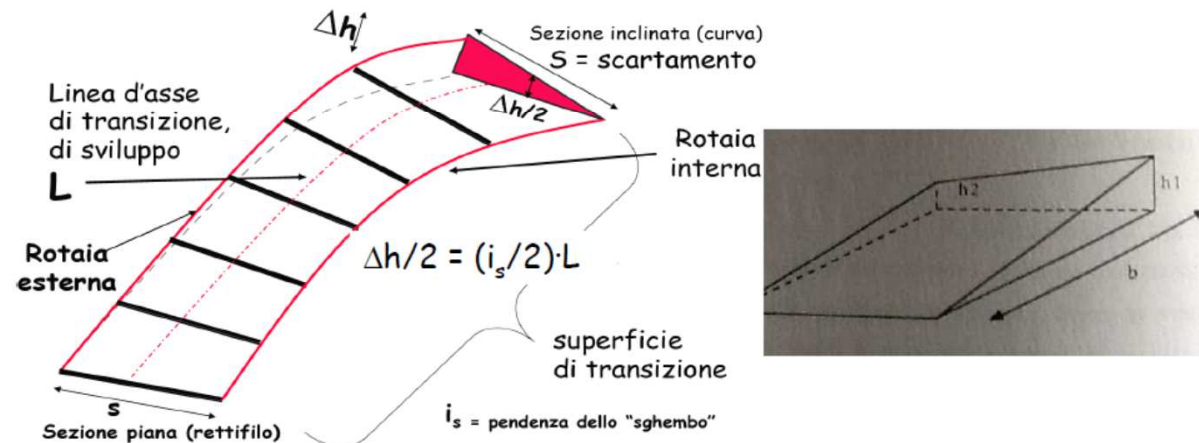
Si definisce **SGHEMBO** la variazione lungo l'asse del binario della pendenza trasversale e si esprime come differenza di livello trasversale misurata su una determinata distanza:

$$\gamma = \frac{h_1 - h_2}{l} \text{ ‰}$$

$h_1$  e  $h_2$  sono i livelli trasversali misurati in corrispondenza dei punti 1 e 2

$l$  è la distanza tra i punti 1 e 2

Tratto di binario sghembo (schema)





# Lo sghembo (2)

## Lo sghembo

Per quanto detto la configurazione a rette sghembe dei binari è una configurazione imposta fuori dai tratti a curvatura costante (rettifili e curva circolari) in tal caso si parla di **sghembo di costruzione**.

Negli altri casi si tratta invece di un **difetto del binario**.

Lo sghembo è la grandezza più significativa ai fini della sicurezza della circolazione e del vincolo ruota-rotaia.

In presenza di sghembo i quattro punti di contatto ruota-rotaia, di un carrello o di un carro, non coincidono perfettamente: una ruota delle quattro (perché tre punti sono sicuramente su un piano) tende prima a scaricarsi, man mano che lo sghembo aumenta, poi a sollevarsi fino ad innescare il sormonto del bordino rispetto al piano di rotolamento della rotaia per poi arrivare allo svio della ruota e di conseguenza del veicolo.

In RFI esiste un'unica tolleranza dello sghembo, comprensivo dello sghembo di costruzione, che è del 3 ‰ misurato su una base di 1 [m] e a binario scarico.

Base di riscontro $l$ espressa in [m]	3	6	9	15	20
Valore massimo dello sghembo in ‰	6,50	5,50	4,50	3,70	3,40

## Indicazioni FS con basi diverse

Per il calcolo dello sghembo su basi diverse, a binario carico, si interpolano i valori, in tabella, linearmente.

In occasione dei lavori di livellamento (manutenzione del binario) viene mantenuto, a binario scarico, il valore di tolleranze del 3 ‰ sulla base di 1 metro (comprensivo dello sghembo di costruzione).

A binario carico e sulla base di 3 metri la misurazione dello sghembo, effettuata con convogli rilevatori (tipo Archimede), il limite di accettabilità, è fissato in:

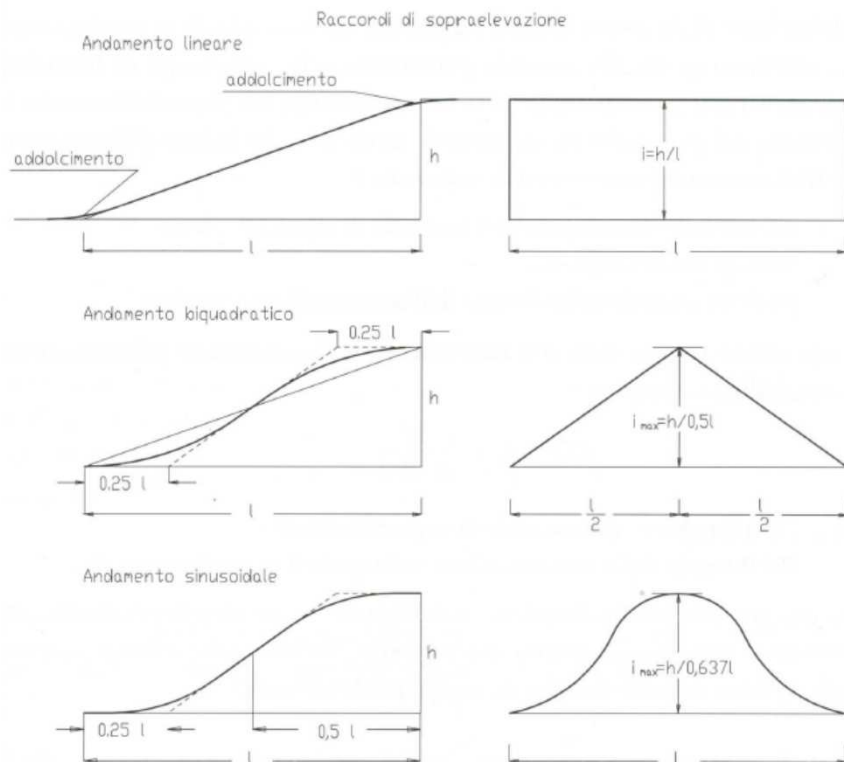
$1 + \gamma_c$  senza deprezzamento della lavorazione

$5/3 + \gamma_c$  con deprezzamento della lavorazione

dove

con  $\gamma_c$  si indica lo sghembo di costruzione.

# Raccordi di sopraelevazione



RACCORDI PARABOLICI (in m) IN FUNZIONE DELLE PENDENZE E DELLE SOPRAELEVAZIONI									
SOPRAELEVAZIONE (mm)	PENDENZE NORMALI			PENDENZE ECCEZIONALI					
	VELOCITA' (km/h)			VELOCITA' (km/h)					
	oltre 100	fino a 100	fino a 75	oltre 125	fino a 125	fino a 100	fino a 75	fino a 50	
	1%	1,5%	2%	1,25%	1,5%	1,75%	2%	2,25%	
1	10,00	8,66	5,00	8,00	6,66	5,71	5,00	4,44	4,00
2	20,00	13,33	10,00	16,00	13,33	11,43	10,00	8,89	8,00
3	30,00	20,00	15,00	24,00	20,00	17,14	15,00	13,33	12,00
4	40,00	26,67	20,00	32,00	26,67	22,86	20,00	17,78	16,00
5	50,00	33,33	25,00	40,00	33,33	28,57	25,00	22,22	20,00
6	60,00	40,00	30,00	48,00	40,00	34,29	30,00	26,67	24,00
7	70,00	46,67	35,00	56,00	46,67	40,00	35,00	31,11	28,00
8	80,00	53,33	40,00	64,00	53,33	45,71	40,00	35,56	32,00
9	90,00	60,00	45,00	72,00	60,00	51,43	45,00	40,00	36,00
10	100,00	66,67	50,00	80,00	66,67	57,14	50,00	44,44	40,00
11	110,00	73,33	55,00	88,00	73,33	62,86	55,00	48,89	44,00
12	120,00	80,00	60,00	96,00	80,00	68,57	60,00	53,33	48,00
13	130,00	86,67	65,00	104,00	86,67	74,29	65,00	57,78	52,00
14	140,00	93,33	70,00	112,00	93,33	80,00	70,00	62,22	56,00
15	150,00	100,00	75,00	120,00	100,00	85,71	75,00	66,67	60,00
16	160,00	106,67	80,00	128,00	106,67	91,43	80,00	71,11	64,00

Valide per  
I costante

- $I \leq 0,2 \%$  per velocità inferiori a 75 km/h
- $I \leq 0,15 \%$  per velocità inferiori a 100 km/h
- $I \leq 0,1 \%$  per velocità superiori a 100 km/h

# Raccordi parabolici planimetrici (1)

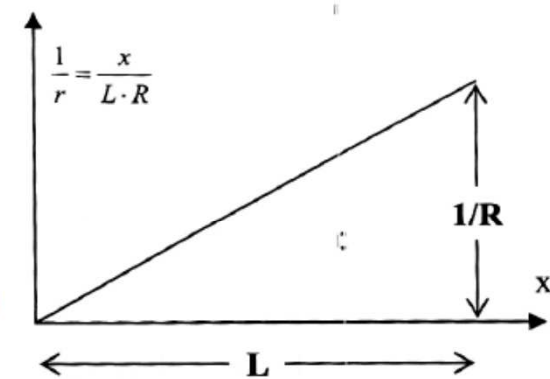
La definizione della forma e della lunghezza del raccordo di sopraelevazione rende obbligata quella del **raccordo planimetrico** che, allo scopo di bilanciare istante per istante la componente della forza centrifuga sul piano del ferro con la componente del peso sullo stesso piano in modo tale che la loro differenza non presenti discontinuità o inversioni di segno, deve:

- **iniziare nello stesso punto del raccordo di sopraelevazione;**
- **avere la stessa lunghezza;**
- **produrre un andamento lineare dell'accelerazione centrifuga.**

Per tale ultimo motivo nelle reti ferroviarie è stata adottata la parabola cubica espressa dall'equazione intrinseca:

$$\frac{1}{r} = \frac{x}{L \cdot R}$$

essendo  **$R$**  il raggio della curva e  **$L$**  la lunghezza del raccordo, approssimata alla proiezione della curva stessa sull'asse delle ascisse, nel piano curvatura-spazio.



# Raccordi parabolici planimetrici (2)

## EQUAZIONE DELLA PARABOLA CUBICA

All'origine del raccordo, essendo  $x = 0$ , si ha  $1/r = 0$ , mentre alla fine del raccordo, nel punto di contatto con la curva circolare, essendo  $x = L$ , si ha  $1/r = 1/R$ .

Per determinare l'equazione cartesiana della parabola cubica, si esamina l'espressione della curvatura:

$$\frac{1}{r} = \frac{y''}{\sqrt{1 + y'^2}^3}$$

in cui  $y'$  è trascurabile rispetto all'unità, per cui:

$$\frac{1}{r} = y''$$

Sostituendo il valore della curvatura, si ottiene:

$$y'' = \frac{x}{L \cdot R}$$

# Raccordi parabolici planimetrici (3)

## Equazione cartesiana della parabola cubica

Integrando si ottiene il valore della tangente trigonometrica alla curva in esame:

$$y' = \int_0^x \frac{x}{L \cdot R} dx = \frac{x^2}{2 \cdot R \cdot L}$$

integrando una seconda volta, si perviene all'espressione:

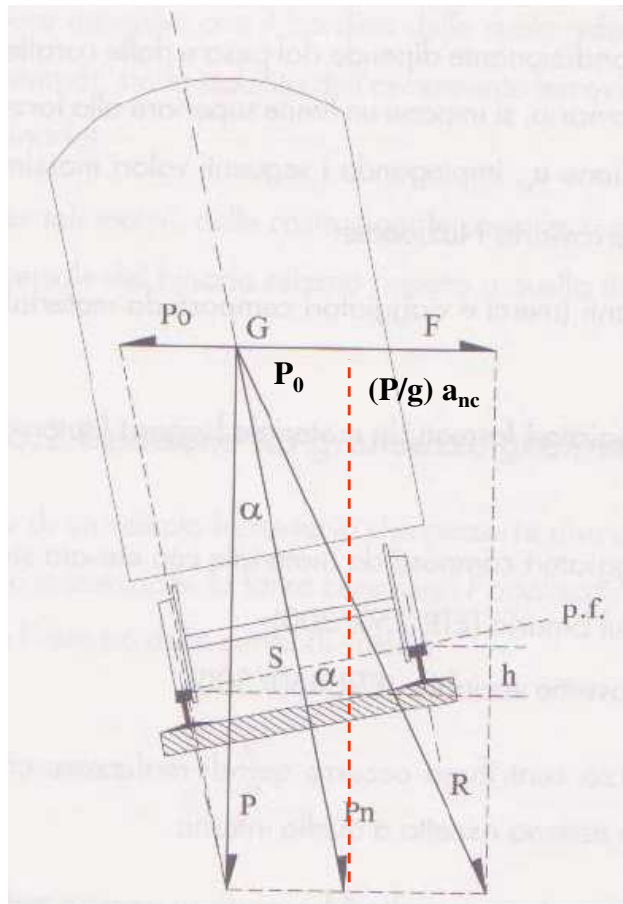
$$y = \int_0^x \frac{x^2}{2 \cdot L \cdot R} dx = \frac{x^3}{6 \cdot R \cdot L}$$

che rappresenta l'equazione cartesiana della **parabola cubica**:

$$y = \frac{x^3}{6 \cdot R \cdot L}$$

- dove  $L$  è la lunghezza del raccordo di sopraelevazione;
- $R$  è il raggio della curva circolare sulla quale il raccordo si attesta.

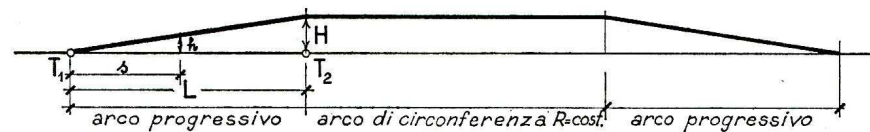
# Raccordi parabolici planimetrici (4)



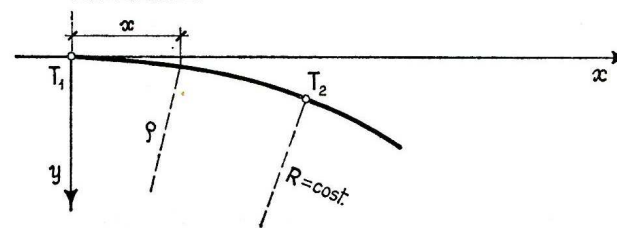
$$\frac{P \cdot v^2}{g \cdot \rho} \cong P \cdot \frac{h}{S} + \cancel{\frac{P}{g} a_{nc}}$$

$$h \cong \frac{v^2 \cdot S}{g \cdot \rho}$$

*Profilo rotaia esterna*



*Planimetria*



$$h = i \cdot s \cong \frac{v^2 \cdot S}{g \cdot \rho}$$

$$i \cdot x \cong \frac{v^2 \cdot S}{g \cdot \rho}$$

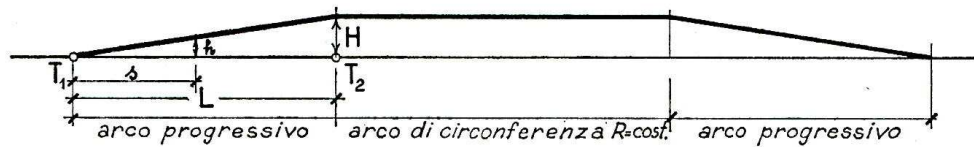
“s” ascissa curvilinea

“S” interasse binario

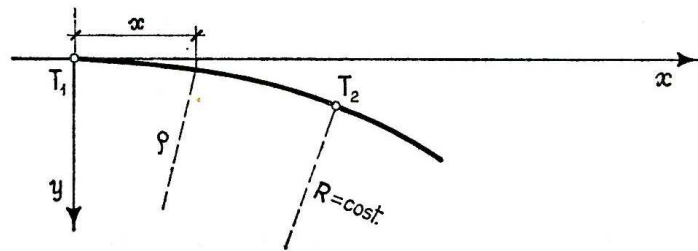


# Raccordi parabolici planimetrici (5)

*Profilo rotaia esterna*



*Planimetria*



$$i \cdot x \cong \frac{v^2 \cdot S}{g \cdot \rho}$$

$$\frac{1}{\rho} = \frac{g \cdot i}{v^2 \cdot S} \cdot x$$

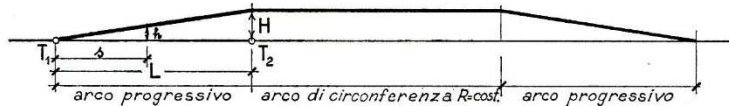
$$\frac{1}{\rho} = \frac{y''}{\sqrt{(1+y'^2)^3}} \cong y''$$

$$y'' \cong x \cdot \frac{g \cdot i}{v^2 \cdot S} = x \cdot \frac{g \cdot i}{v^2 \cdot S} \cdot \frac{R}{R} = x \cdot \frac{1}{H} \cdot \frac{i}{R} = x \cdot \frac{1}{L \cdot R}$$

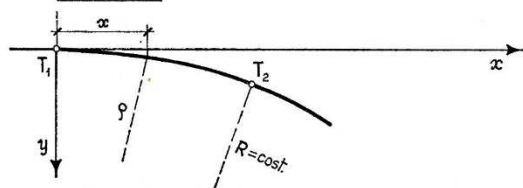
$$y \cong x^3 \cdot \frac{1}{6 \cdot L \cdot R}$$

# Raccordi parabolici planimetrici (6)

Profilo rotaia esterna



Planimetria



$$y \cong x^3 \cdot \frac{1}{6 \cdot L \cdot R} \quad y'' = \frac{1}{\rho} = \frac{x}{L \cdot R}$$

$$\frac{P \cdot v^2}{g \cdot \rho} \cong P \cdot \frac{h}{S} + \frac{P}{g} \cdot a_{nc}$$

$$a_{nc} = \frac{v^2}{\rho} - \frac{g \cdot h}{S} = \frac{v^2}{L \cdot R} \cdot x - \frac{g \cdot i}{S} \cdot x = \left( \frac{v^2}{L \cdot R} - \frac{g \cdot i}{S} \right) \cdot x$$

## Contraccollo

Il **Contraccollo** è dato dalla variazione centrifuga non compensata nell'unità di tempo:

$$\Psi = \frac{a_{nc}}{t} [m/sec^3] \quad \text{nell'ipotesi che il convoglio s'inserisca in curva a velocità costante il tempo è dato da:}$$

$$t = \frac{l}{V} \quad \text{Con } l \text{ che rappresenta la lunghezza del raccordo, quindi si ha:}$$

$$\Psi = \frac{V \cdot a_{nc}}{3,6 \cdot l} [m/sec^3] \quad \text{Con la velocità espressa in [Km/h], l'accelerazione non compensata espressa in [m/sec^2] e la lunghezza del raccordo espressa in [m]}$$

Da esperienze di varie reti ferroviarie si può dire che il confort è:

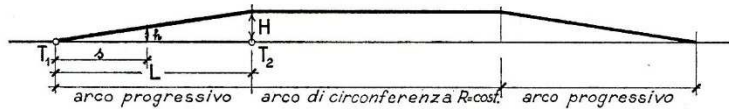
molto buono  $\Psi = 0,30 [m/sec^3]$  accettabile  $\Psi = 0,70 [m/sec^3]$

buono  $\Psi = 0,45 [m/sec^3]$  eccezionalmente accettabile  $\Psi = 0,85 [m/sec^3]$

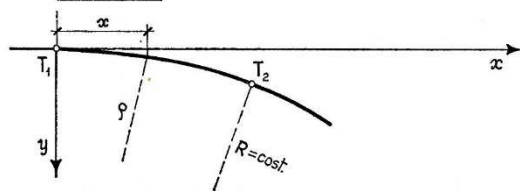
$$L \geq \frac{V \cdot a_{nc}}{3,6 \cdot \Psi_{lim}}$$

# Raccordi parabolici planimetrici (7)

Profilo rotaia esterna



Planimetria



## Velocità di rollio

La **velocità angolare di rollio** è data dalla rotazione intorno alla rotaia bassa nell'unità di tempo:

$$\Omega = \frac{h}{s \cdot t} [\text{rad/sec}] \quad \text{nell'ipotesi che il convoglio s'inserisca in curva a velocità costante si ha:}$$

$$\Omega = \frac{h \cdot V}{3,6 \cdot s \cdot l} [\text{rad/sec}] \quad \text{Con la velocità espressa in [Km/h], e le lunghezze espresse in [m]}$$

In alternativa alla velocità di rollio si può utilizzare la **velocità di sollevamento** che è la componente verticale della velocità con la quale si muove la ruota esterna percorrendo il raccordo di sopraelevazione.

$$V_s = \frac{h \cdot V}{3.600 \cdot l} [\text{mm/sec}] \quad \text{Con la velocità espressa in [Km/h], la lunghezza espressa in [m] e la sopraelevazione in [mm].}$$

Le ferrovie francesi hanno individuato in  $60 \div 117$  [mm/sec] la soglia di sensibilità della **velocità di sollevamento** corrispondente ad un **contraccolpo** pari a  $0,80$  m/sec<sup>3</sup>.

RANGO Velocità	$a_{nc}$ [m/sec <sup>2</sup> ]	$\Psi$ [m/sec <sup>3</sup> ]	$\Omega$ [rad/sec]	$V_s$ [mm/sec]
A	0,6	0,25	0,036	54
B	0,8	0,35	0,038	57
C	1,0	0,40*	0,04	60

\* eccezionalmente e temporaneamente può raggiungere il valore di  $0,6$  m/sec<sup>2</sup>

LINEE	$\Psi$ [m/sec <sup>3</sup> ]	$V_s$ [mm/sec]
Direttissima Roma-Firenze	0,24	37,5
AV/AC	0,15**	23,4

\*\* eccezionalmente può arrivare fino al valore di  $0,25$  m/sec<sup>3</sup>.

$$L \geq \frac{H \cdot V}{3,6 \cdot S \cdot \Omega_{\text{lim}}}$$

$$L \geq \frac{H \cdot V}{3,6 \cdot V_{s,\text{lim}}}$$

# Raccordi parabolici planimetrici (8)

## Inserimento della parabola cubica nei tracciati ferroviari

Al fine di ottenere una **soddisfacente qualità per la circolazione** occorre che il raccordo parabolico sia posizionato fra rettilineo e curva circolare in maniera tale che, sia all'inizio che alla fine del raccordo stesso,

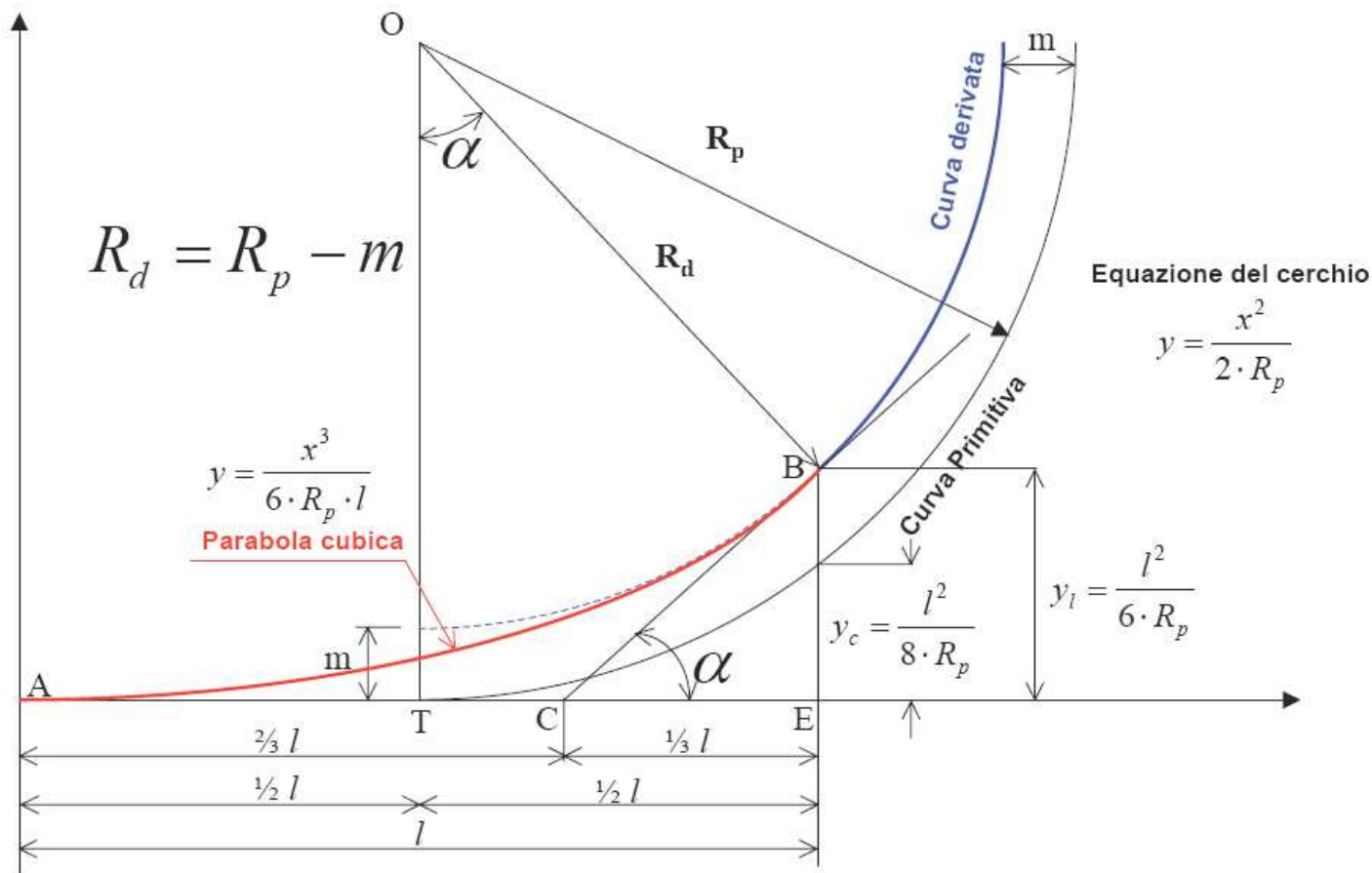
- ci sia contatto fra rettilineo e raccordo, da una parte, e fra raccordo e curva circolare, dall'altra;
- nei punti di inizio e fine raccordo le due curve a contatto abbiano la stessa tangente;
- nei punti di inizio e fine raccordo non ci siano discontinuità di curvatura.

Le tre condizioni vengono rispettate **posizionando il raccordo parabolico simmetricamente a cavallo del punto di tangenza** con la conseguenza di ridurre il raggio della curva circolare dello spostamento:

$$\Delta R = m = \frac{L^2}{24R}$$



# Raccordi parabolici planimetrici (6)





# Pendenze ferroviarie (1)



## Pendenze massime consigliate

Linee principali in pianura

5 – 8 ‰

Linee principali su terreno accidentato

15 – 88 ‰

Linee principali in montagna

20-25 ‰

Linee secondarie

30-35 ‰

Tratti in galleria

10 ‰

## Valori max livellette (accordo europeo 1985):

•35‰ : linee specializzate, solo viaggiatori a composizione bloccata.

•12,5 ‰ : linee promiscue treni viaggiatori e merci.

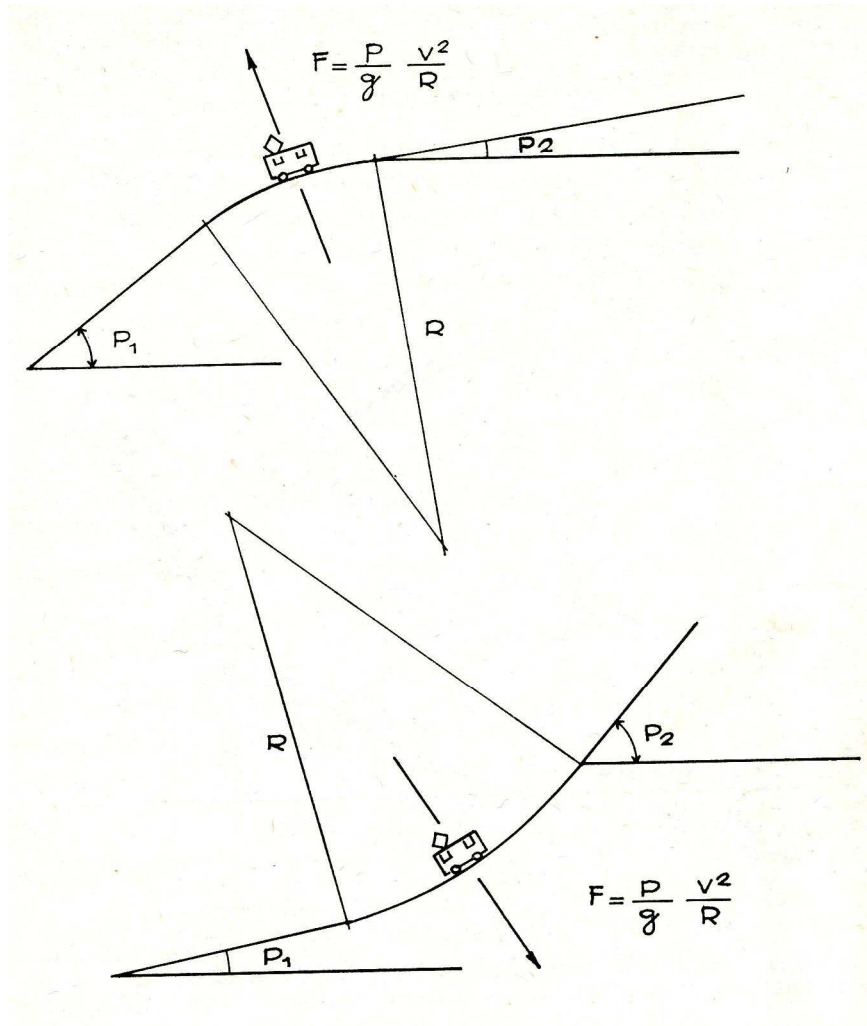
FS ora accetta anche fino al 21 ‰ per A.V.

# Pendenze ferroviarie (2)

Ferrovie a dentiera (cremagliera), o funicolari si possono raggiungere pendenze più elevate (Ferrovie svizzere, Monte Pilatus,) 420 ‰)



# I raccordi verticali ferroviari (1)



Il valore minimo del raggio  $R$ , che definisce la lunghezza del raccordo, deve essere determinato in modo da garantire che, per il comfort dell'utenza, l'accelerazione verticale  $a_v$  non superi il valore  $a_{lim}$ ; si ha

$$a_v = \frac{v^2}{R} \leq a_{lim}$$

dove:

$v$ , velocità del convoglio [m/s];

$R$ , raggio del raccordo verticale [m];

# I raccordi verticali ferroviari (2)

Nella rete storica FS  $Rv_{\min} = 3000$  m per  $V = 200$  km/h

$$a_v = \frac{V^2}{12,96 \cdot R} = \frac{200^2}{12,96 \cdot 3000} = 1,03 \quad [\text{m/s}^2]$$

Oggi tale valore è ritenuto incompatibile, anche per velocità inferiori a 200 km/h

$$a_v = \frac{v^2}{R} \leq a_{\text{lim}} = 0,15 - 0,40 \quad [\text{m/s}^2]$$

Con  $R$  [m],  $V$  [km/h];  $a_{\text{lim}} = 0,15$  m/s<sup>2</sup> si ha:

$$R \geq \frac{V^2}{2}$$

# Apparecchi del binario

Con il nome di **apparecchi del binario** si definiscono quei dispositivi che, posizionati alla confluenza di due o più binari, consentono il loro collegamento, ovvero permettono l'attraversamento di un binario intersecante.

A seconda della funzione svolta, gli apparecchi del binario possono classificarsi in:

- **scambi (o deviatori) semplici** quando consentono il collegamento di due binari;
- **scambi (o deviatori) multipli** quando consentono il collegamento di un binario con altri due;
- **intersezioni** quando consentono il semplice attraversamento di due binari intersecanti;
- **scambi intersezione semplici o doppi** quando consentono l'attraversamento di due binari intersecanti e contemporaneamente il loro collegamento da un solo lato o da entrambi i lati.

# Scambio semplice

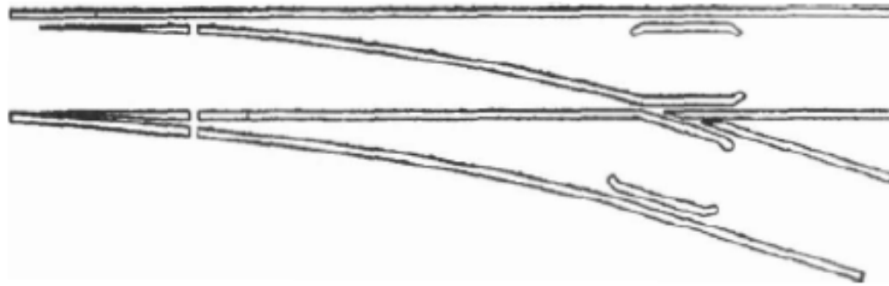


Fig. 1. - Deviatoio semplice con ramo deviato a destra.

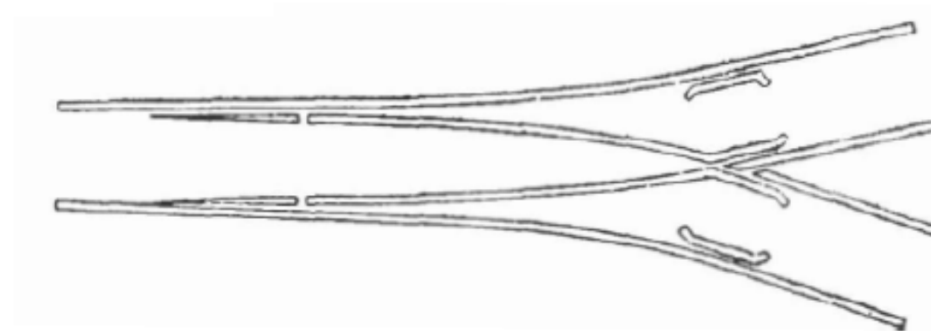
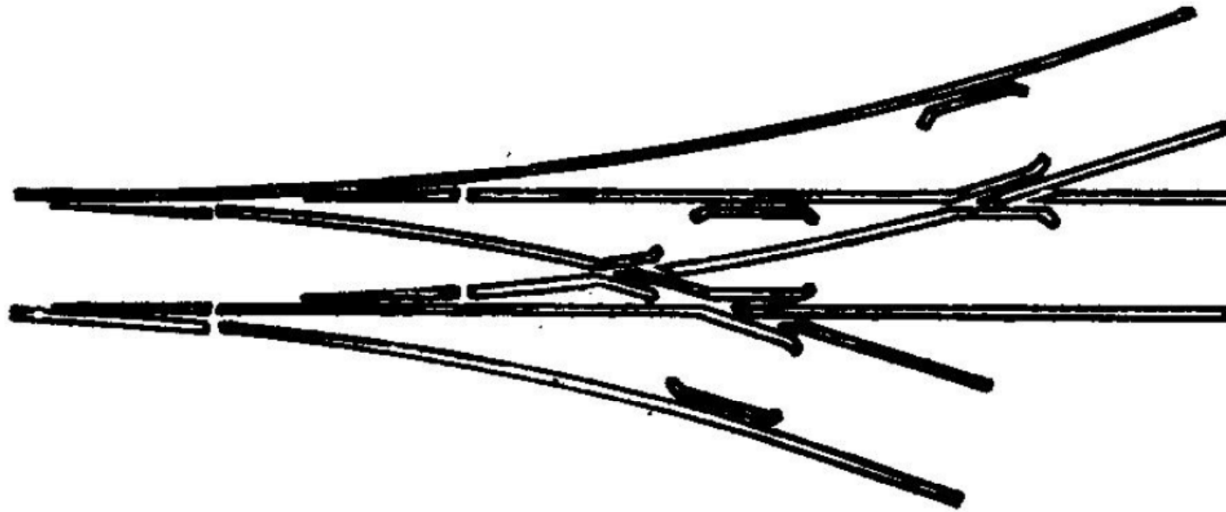


Fig. 2. - Deviatoio simmetrico.



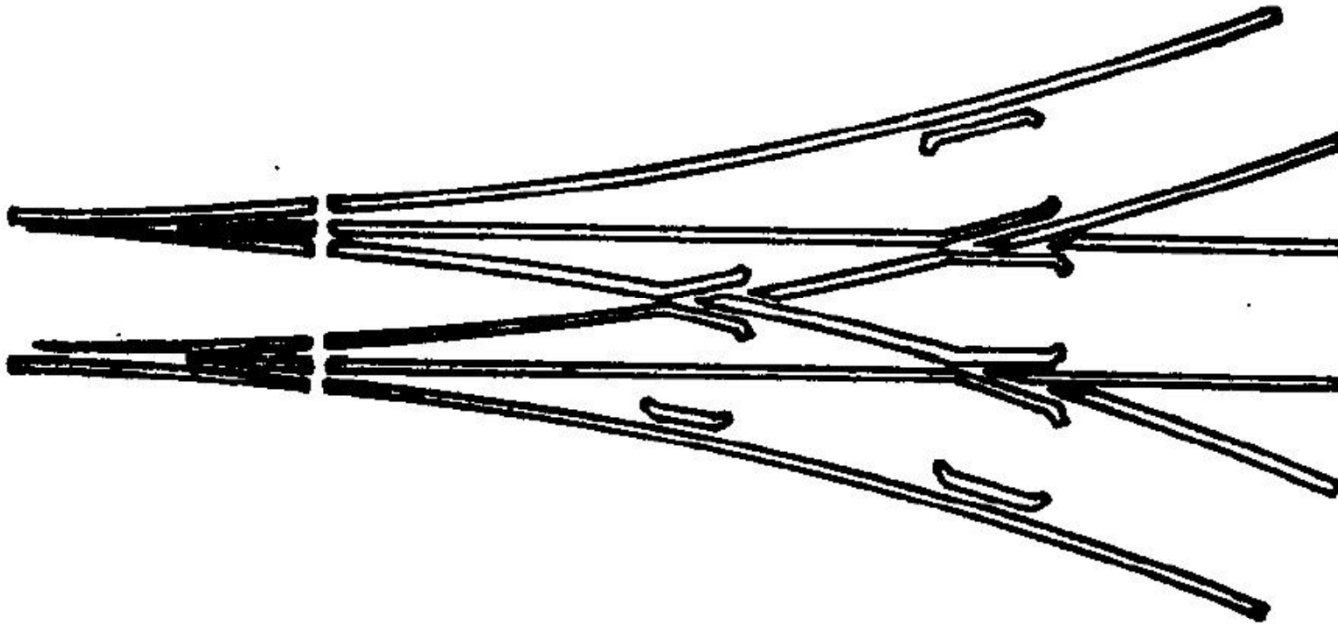
# Scambio doppio



**E' costituito da due scambi che si susseguono a distanza ridottissima: La coppia degli aghi del secondo scambio viene a capitare tra il tallone degli aghi del primo scambio ed il suo cuore.**

**E' di difficile manutenzione a causa dell'accavallarsi degli elementi costituenti. Viene usato solo in piazzali di stazione su fasci secondari.**

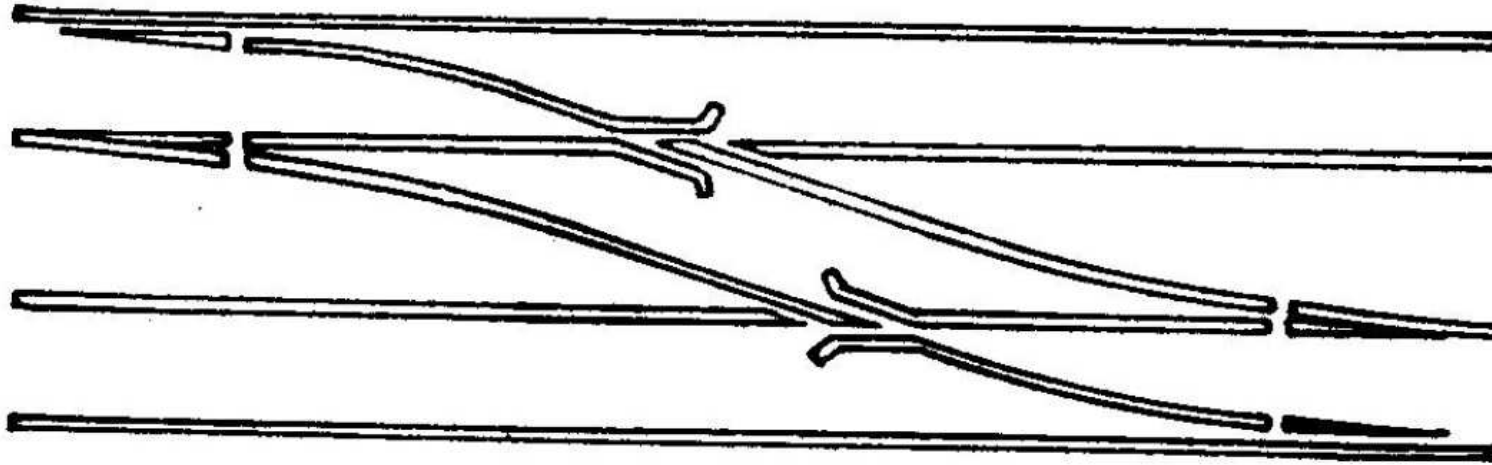
# Scambio Triplo



**Sono scambi che hanno le punte degli aghi nella stessa progressiva (gli aghi di una deviazione costituiscono il contrago dell'altra ).**

**Si usano solo quando non v'è spazio a sufficienza per separare le manovre.**

# Comunicazione

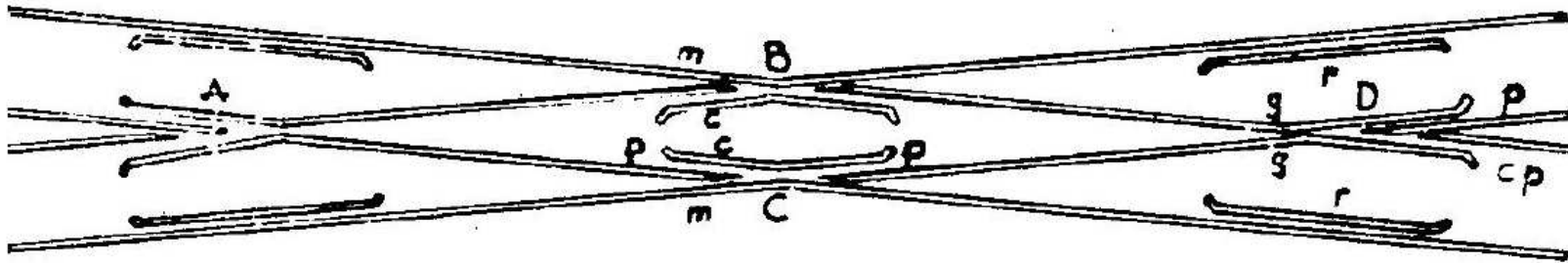


**Serve per permettere il passaggio dei convogli da un binario all'altro che corre parallelo.**

**Si tratta di due scambi semplici in senso opposto.**

**Il comando dei due scambi deve essere concorde e simultaneo.**

# Intersezione

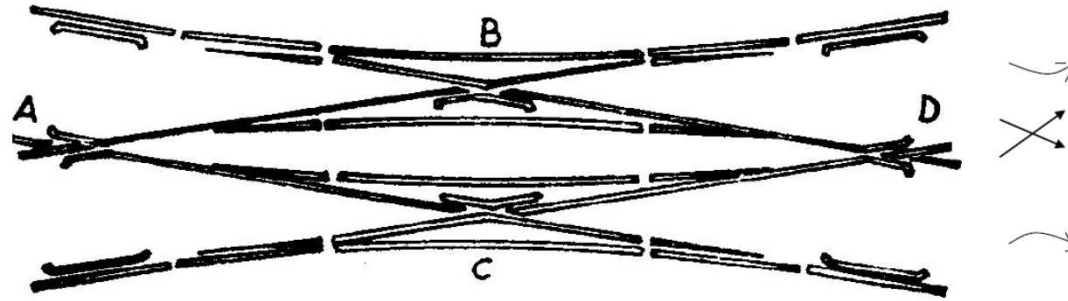


E' una vera e propria intersezione tra due linee ferroviarie; può essere retta (a  $90^\circ$ ) o obliqua (con angolo inferiore)

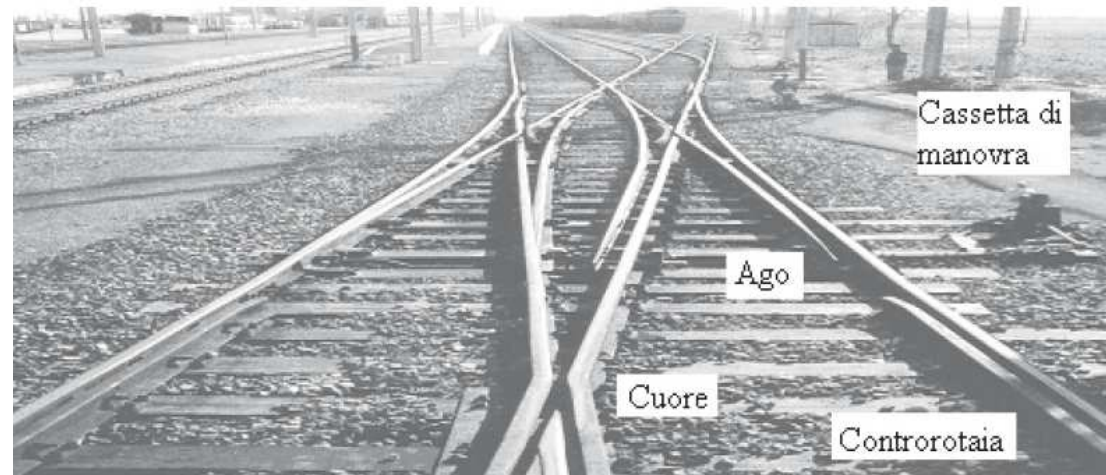
Deve avere 4 cuori A, B, C e D; nel cuore doppio si ha un doppio spazio nocivo e la tangente non può supera 0,12.

# Scambio doppio inglese

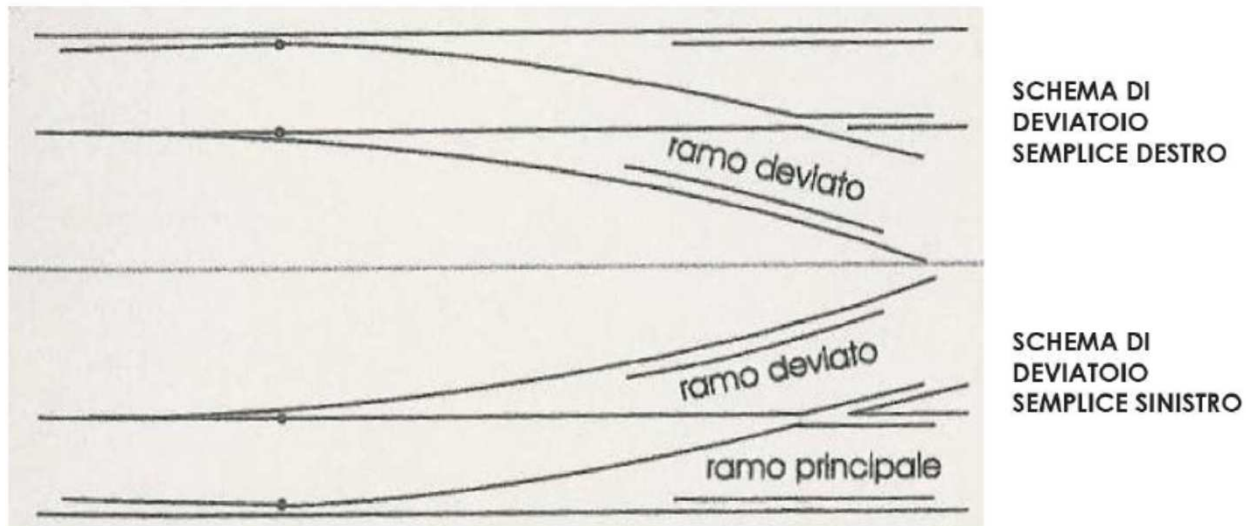
Si chiama anche scambio intersezione doppio



Con lo scambio inglese è possibile il passaggio da un binario all'altro (è quindi un'intersezione ed anche uno scambio)

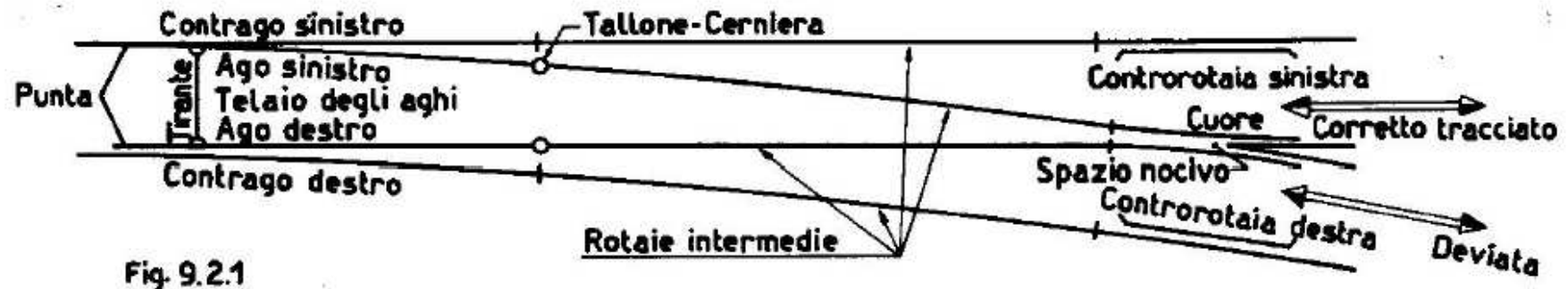


# Deviatore (1)





## Deviatoio (2)

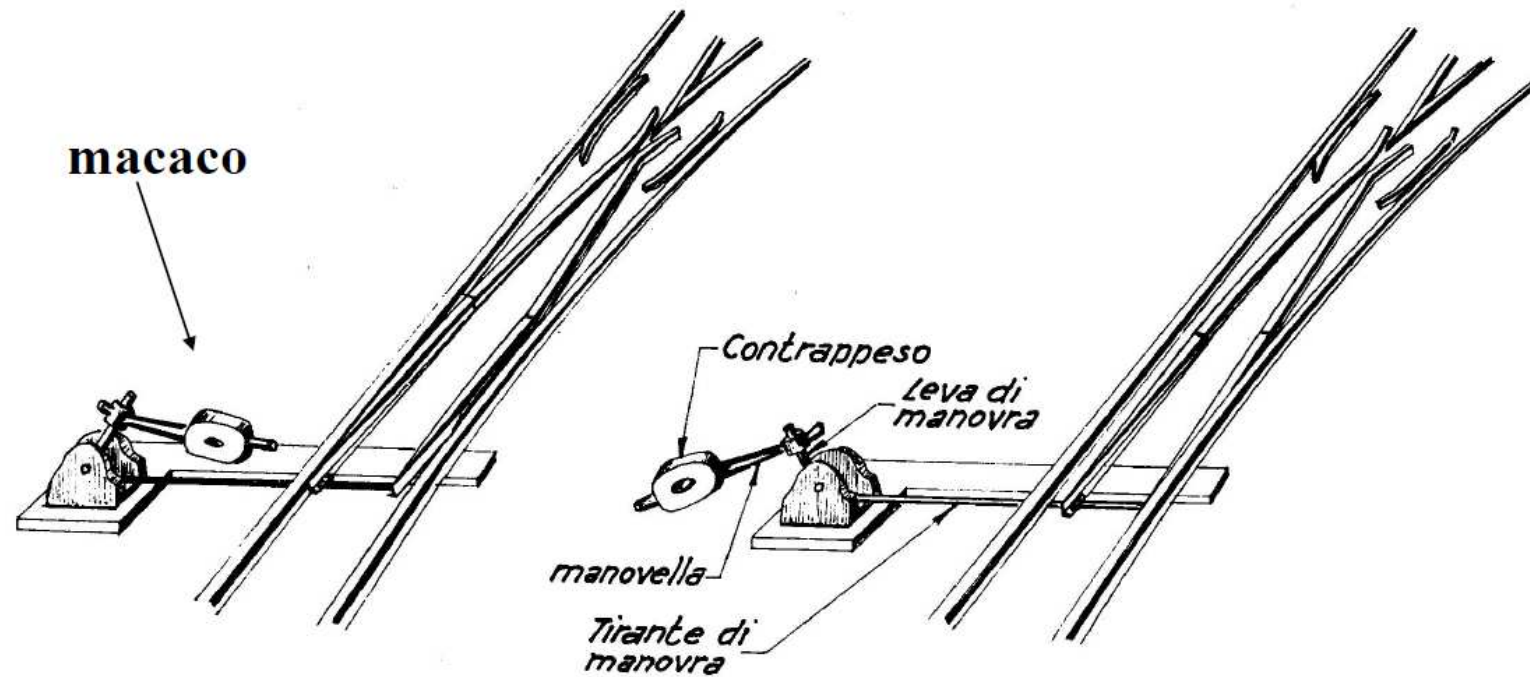


E' costituito da una **parte mobile** (telaio degli aghi) che assume diverse posizioni e garantisce la continuit  tra binario di entrata e quello di uscita

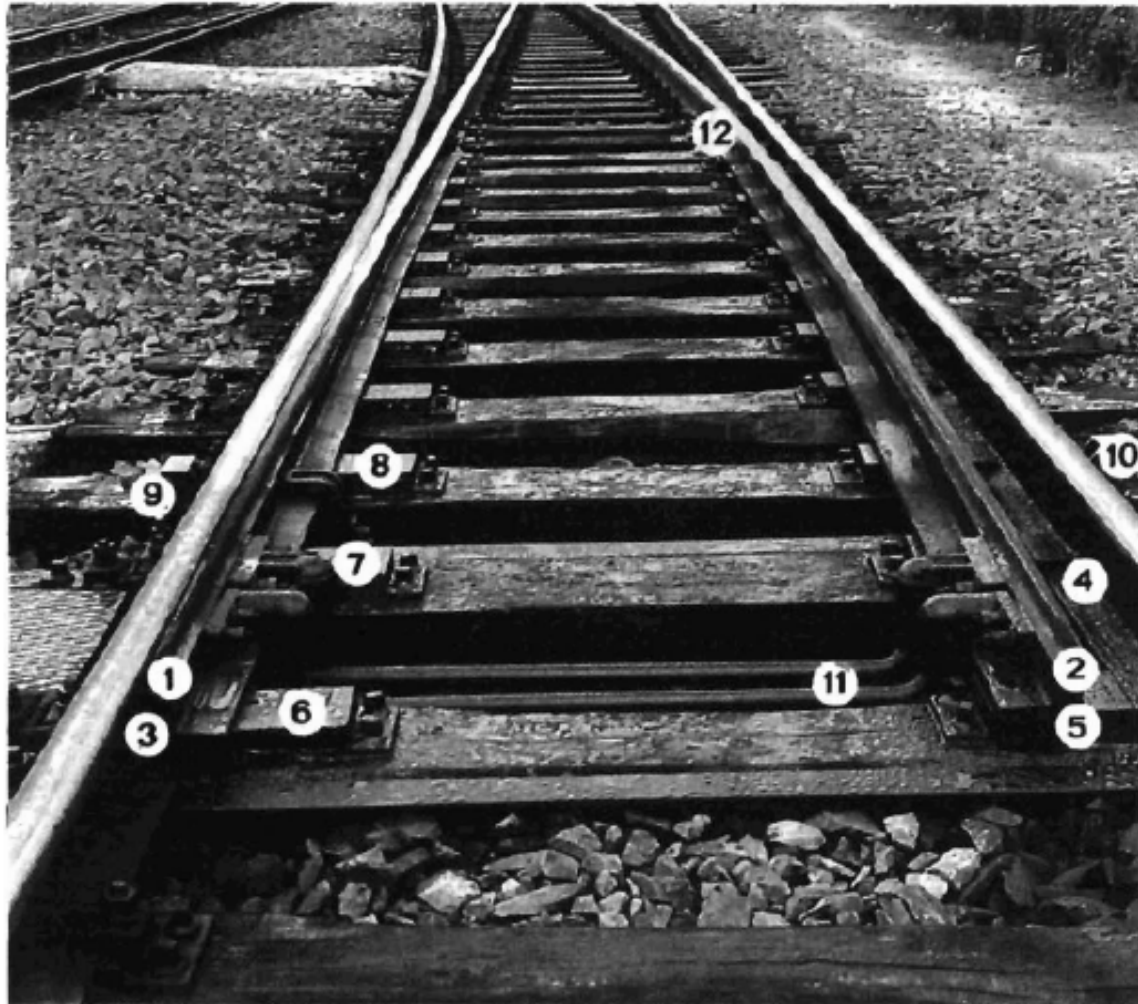
e da una **parte fissa** (incrociamiento o cuore) che rende possibile la marcia dei veicoli sull'una o sull'altra uscita.

Pu  essere manovrato a mano o elettricamente a distanza

# Deviatoio (3)

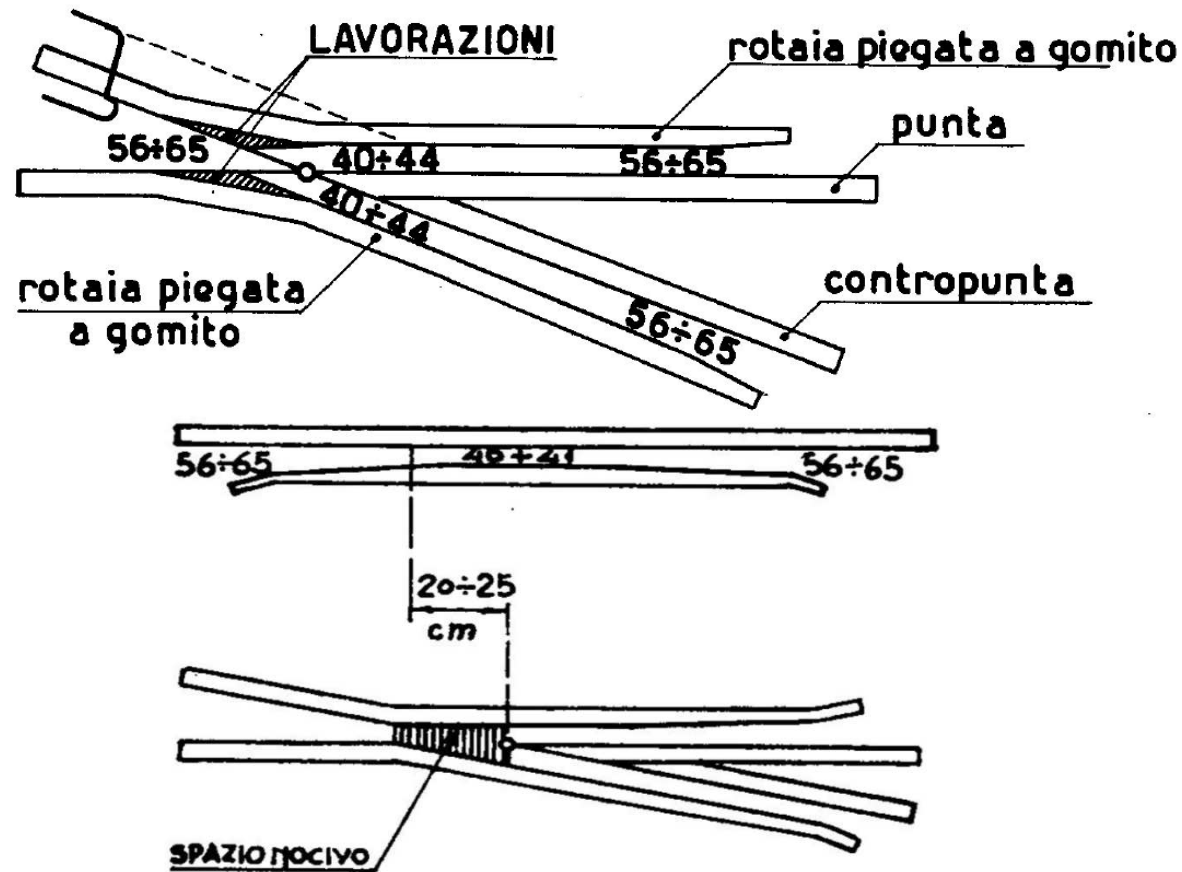


## Deviatoio (4)



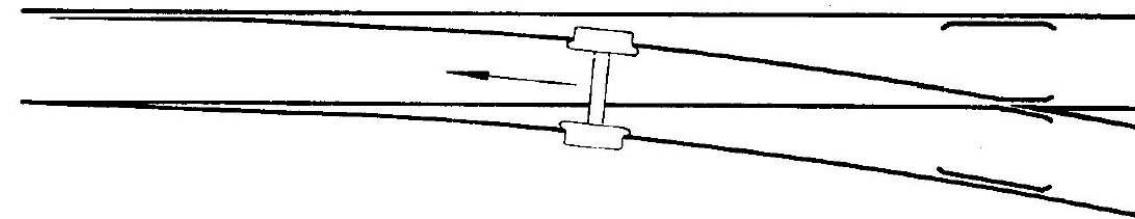
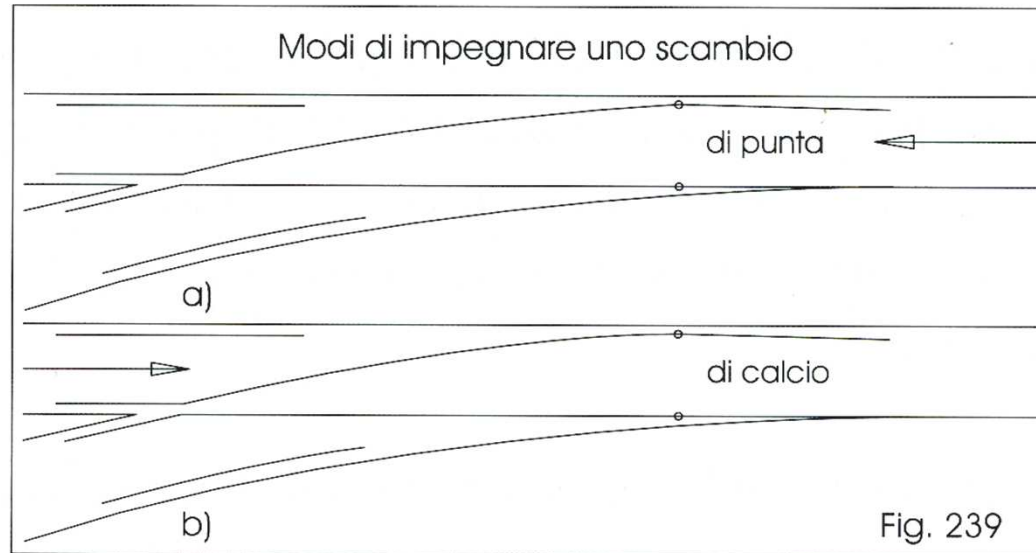
- 1 - Ago sinistro
- 2 - Ago destro
- 3 - Contrago sinistro
- 4 - Contrago destro
- 5 - Punta dell'ago
- 6 - Primo cuscinetto di punta
- 7 - Secondo cuscinetto di punta
- 8 - Terzo cuscinetto di punta
- 9 - Fermascambio a morsa tipo 4
- 10 - Apparecchio distanziatore dell'ago discosto
- 11 - Tiranteria di manovra
- 12 - Cerniera elastica

# Deviatoio (5)



**Controrotaie:** componenti di armamento costituiti da un profilato di acciaio internamente affiancati alle due rotaie esterne in corrispondenza del cuore degli scambi.

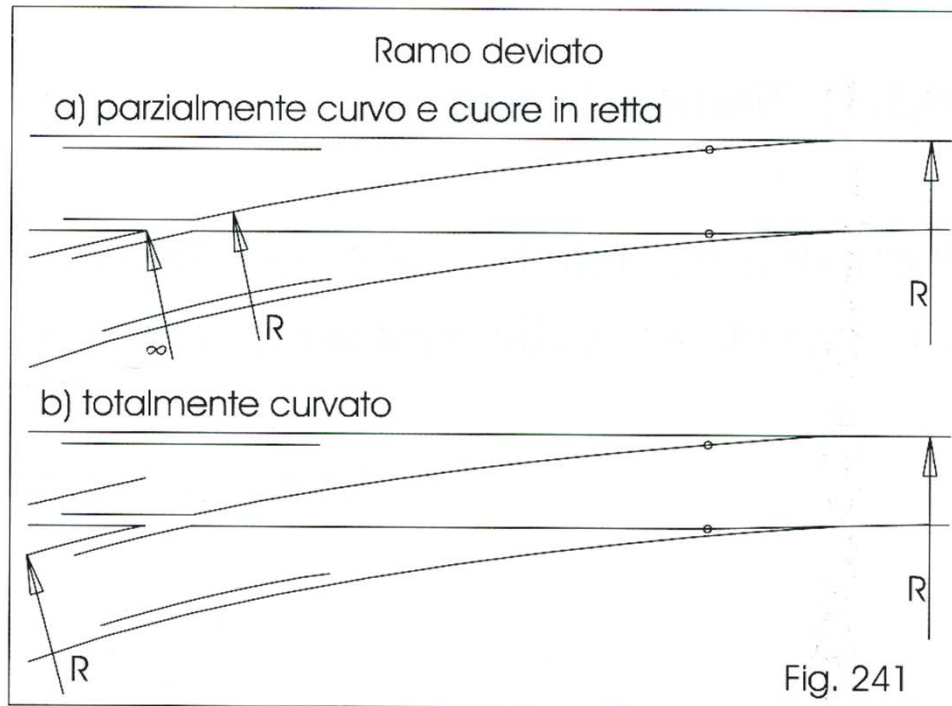
# Deviatoio (6)



**Tallonamento:** passaggio improprio su di un deviatoio da parte di un veicolo che lo impegna da una direzione diversa da quella normalmente ammessa dalla posizione attuale del telaio

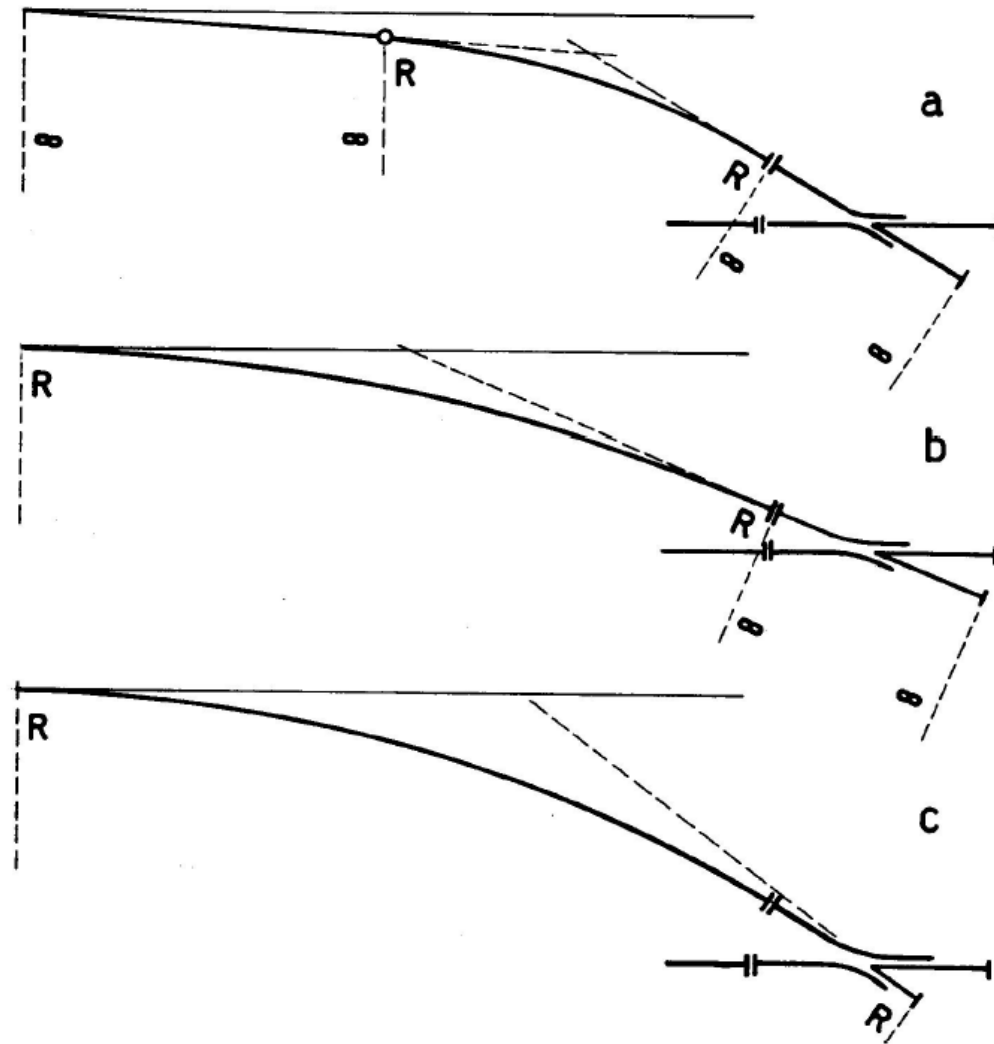


# Deviatoio (7)

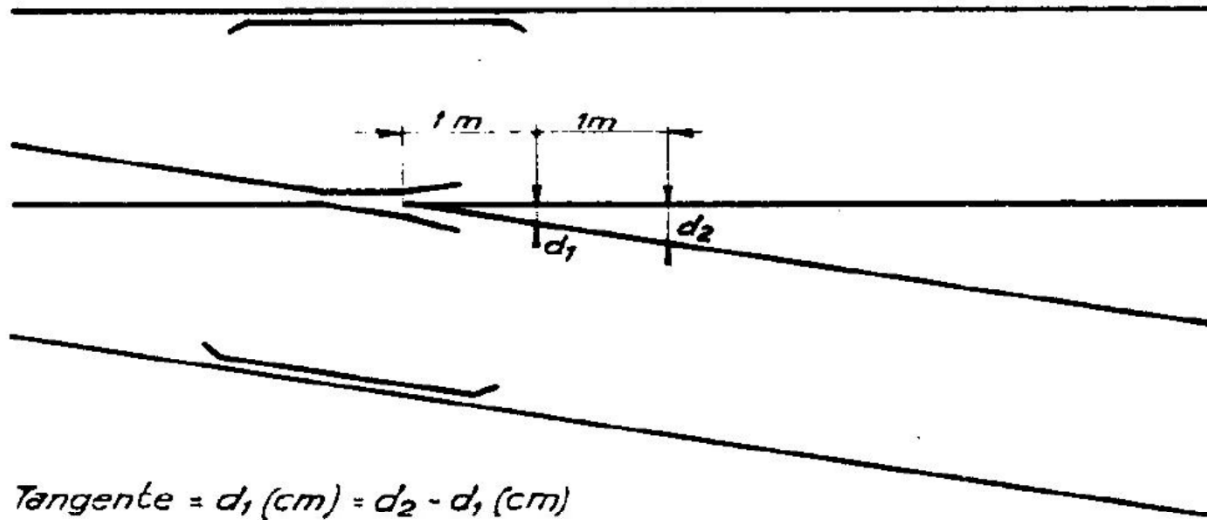




# Deviatoio (8)



# Deviatoio (9)



$$\text{Tangente} = d_2 \text{ (cm)} - d_1 \text{ (cm)}$$

Un deviatoio viene classificato mediante una sigla del tipo:

S. 60/3.000/0,034

In cui:

- S / D sta per sinistro/destro
- 60 indica il tipo di rotaia (kg/ml)
- 3.000 indica il raggio di curvatura del ramo curvo in deviato (m)
- 0,034 è la tangente trigonometrica del ramo in uscita

## Deviatoio (10)

Tipo	Cuore	Angolo di uscita	Lunghezza (metri)	Velocità (km/h)
*S 36/150/0,12	retto	6°50'34"	22,87	30
*S 36/250/0,10	retto	6°42'38"	30,00	30
*S 46/150/0,12	retto	6°50'34"	24,00	30
*S 46/245/0,10	retto	5°42'38"	30,00	30
S 50 UNI/170/0,12	retto	6°50'34"	23,99	30
S 50 UNI/245/0,10	retto	5°42'38"	30,29	30
S 60 UNI/170/0,12	retto	6°50'34"	25,08	30
S 60 UNI/250/0,12	curvo	6°50'34"	29,84	30
S 60 UNI/250/0,092	retto	5°15'30"	30,85	30
S 60 UNI/400/0,074	retto	4°13'46"	39,08	60
S 60 UNI/400/0,094	curvo	5°21'55"	38,02	60
S 60 UNI/1200/0,055	curvo	3°08'53"	69,00	100
S 60 UNI/3000/0,034	curvo	1°57'06"	109,33	160

\* Scambi esistenti in opera ma non più in produzione.

# Velocità sui Deviatori (1)

I limiti di velocità consentiti dallo scambio si riferiscono al ramo deviato, non causando limitazione di velocità sul corretto tracciato (almeno in rettilineo).

La velocità massima sul ramo deviato è commisurata al raggio di curvatura dello scambio e corrisponde alla velocità che provoca un'accelerazione trasversale centrifuga non compensata sul veicolo tra  $0,65 \text{ m/s}^2$  (senza sopraelevazione).

$$\frac{V^2}{3,6^2 \cdot R} \leq a_c = 0,65 \quad [\text{m/s}^2] \quad \longrightarrow \quad V = 2,91 \cdot \sqrt{R}$$