

INDICE

1.1	LINEA D'ASSI	2
1.1.1	GENERALITA'	2
1.1.2	REGOLE DI REGISTRO.....	3
1.2	FILOSOFIA DI IMPIANTO	4
1.2.1	IMPIANTO DI PROPULSIONE	4
1.2.2	SUPPORTI E REGGISPINTA	7
1.2.3	SISTEMA DI LUBRIFICAZIONE.....	9
1.2.4	APPENDICI DI CARENA.....	11
1.2.5	GIUNTI IDRAULICI E FLANGE.....	12
1.2.6	ZAPPOLATURE.....	13
1.3	INTRODUZIONE AL CONCETTO DI ALLINEAMENTO	15
1.3.1	DEFINIZIONE DI ALLINEAMENTO.....	15
1.3.2	MODELLO STRUTTURALE.....	16
1.3.3	STRUMENTI DI CALCOLO.....	17
1.3.4	CONDIZIONI DI CARICO	18
1.3.5	GAP AND SAG.....	22
1.3.6	WHIRLING.....	23
1.4	DIMENSIONAMENTO LINEA D'ASSI	28
1.4.1	REGOLE DI REGISTRO.....	29
1.5	CALCOLI DI ALLINEAMENTO	31
1.5.1	REGOLE DI REGISTRO ED IMPLEMENTAZIONE	31
1.5.2	ALLINEAMENTO A FREDDO (COLD CONDITION)	32
1.5.3	ALLINEAMENTO A CALDO (WARM CONDITION)	34
1.5.4	ALLINEAMENTO DINAMICO (DYNAMIC CONDITION).....	36
1.5.5	CONFRONTO TRA LE DIVERSE CONDIZIONI DI CARICO	38
1.5.6	INCLINAZIONE DELLE BOCCOLE.....	41
1.5.7	DIAGRAMMI TEORICI DI PESATA	43
1.5.8	GAP AND SAG.....	46
1.6	CALCOLI DI WHIRLING	48
1.6.1	REGOLE DI REGISTRO.....	48
1.6.2	SVILUPPO DEI CALCOLI	49

1.1 LINEA D'ASSI

1.1.1 GENERALITA'

La linea d'assi di una nave è l'insieme degli organi meccanici finalizzati alla trasmissione della potenza dal motore all'elica di propulsione, e risulta in quanto tale elemento di primaria importanza ed oggetto di particolare cura nelle fasi di progettazione, costruzione e verifica che caratterizzano la realizzazione della nave stessa; essa trasmette potenza dalla macchina motrice all'elica sotto forma di momento torcente e velocità angolare, e viceversa dall'elica allo scafo sotto forma di spinta per velocità di avanzamento per mezzo del cuscinetto reggispinta, configurandosi quindi come il sistema meccanico da cui dipende la funzione principale di ogni nave, quella del movimento. Oltre alla trasmissione di potenza, essa deve fornire supporto al propulsore ed all'elica e sopportare carichi transitori legati a particolari condizioni di moto, garantendo allo stesso tempo prestazioni adeguate, una navigazione in sicurezza, comfort in termini di rumori e vibrazioni e minimi requisiti di manutenzione. Risulta essere pertanto un impianto complesso, la cui progettazione richiede la mutua collaborazione di più ambiti ingegneristici, quali quello idrodinamico, strutturale e meccanico, rendendo necessario un continuo scambio di informazioni, richieste e verifiche tra gli uffici responsabili delle diverse aree di progettazione; uno schema di presentazione di una generica linea d'assi è mostrato in Fig. 0-1.

L'asse stesso risulta essere costituito da una serie di diversi alberi; in particolare partendo da poppa si distinguono l'asse portaelica, gli assi intermedi e l'asse reggispinta. L'asse portaelica, che costituisce la parte della linea d'assi al di fuori dello scafo della nave, è sorretto da uno o più braccetti all'interno dei quali trovano posizione le boccole ed è destinato a sorreggere l'elica; nell'asse reggispinta trova alloggio il cuscinetto reggispinta, elemento che permette la trasmissione della spinta generata dall'elica allo scafo, ed alla sua estremità prodiera si trova collegato l'organo motore; gli assi intermedi collegano l'asse portaelica all'asse reggispinta, e sono loro connessi tramite giunti di tipo idraulico o flangiature.

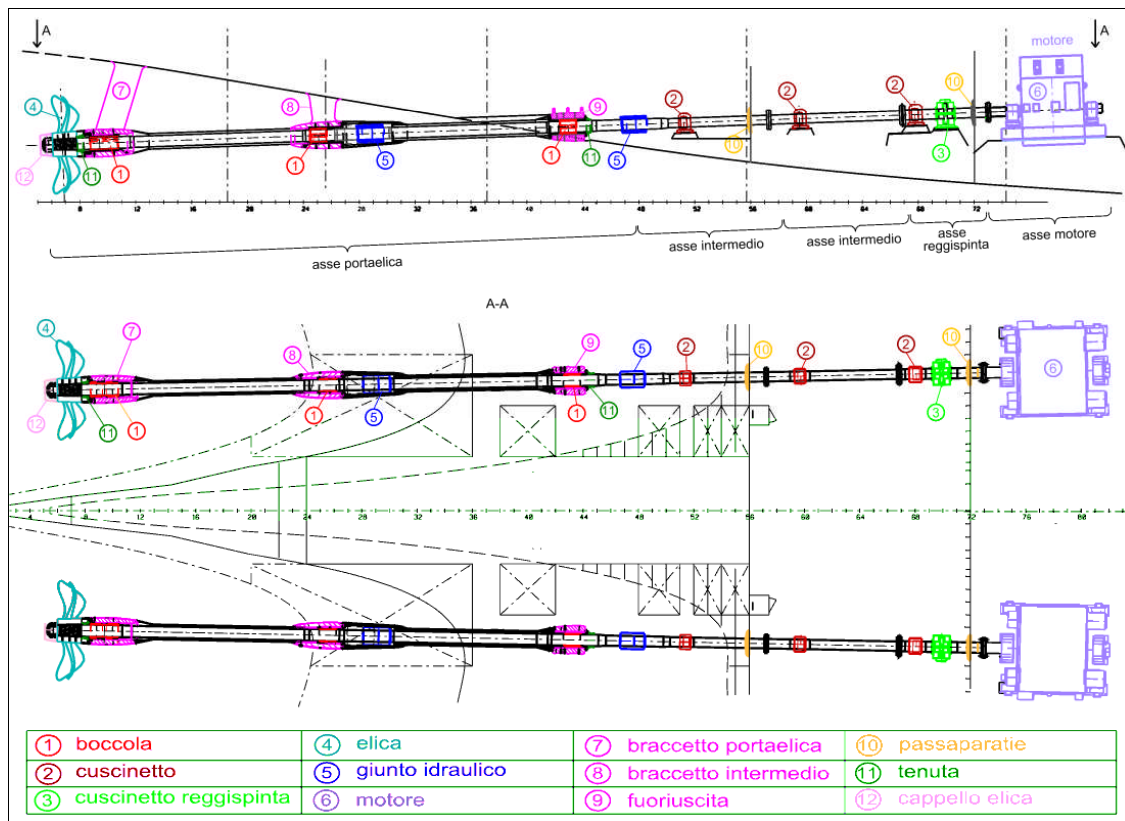


Fig. 0-1: Schema di presentazione di una linea d'assi.

1.1.2 REGOLE DI REGISTRO

Ogni fase della progettazione e della costruzione di una nave è strettamente sottoposta al controllo da parte degli Enti di Classifica, le cui norme definite nei Registri ^{Errore. L'origine riferimento non è stata trovata.} ^{Errore. L'origine riferimento non è stata trovata.} ^{Errore. L'origine riferimento non è stata trovata.} devono essere scrupolosamente rispettate in ogni loro aspetto; queste infatti definiscono un set di appropriati standard per la progettazione, la costruzione e la manutenzione delle navi, fornendo ogni indicazione e requisito necessario alla loro classificazione.

Per il *Lloyd's Register*; in particolare è possibile individuare le seguenti parti di interesse per la progettazione della linea d'assi, contenute nel Registro *Rules and Regulations for the Classification of Ships*:

- *Part 5: Main and Auxiliary Machinery - Chapter 6: Main Propulsion Shafting* ^{Errore. L'origine riferimento non è stata trovata.}, che regola il dimensionamento della linea d'assi e gli accoppiamenti tra i suoi componenti, nonché le principali condizioni cui devono sottostare i supporti;

- *Part 5: Main and Auxiliary Machinery - Chapter 7: Propellers* ^{Errore. L'origine riferimento non è stata trovata.}, che regola il dimensionamento dell'elica di propulsione ed il suo accoppiamento all'asse portaelica;
- *Part 5: Main and Auxiliary Machinery - Chapter 6: Main Propulsion Shafting - Section 5: Shaft Vibration and Alignment* ^{Errore. L'origine riferimento non è stata trovata.}, che regola il comportamento della linea d'assi in presenza di vibrazioni torsionali, assiali e laterali, e definisce le condizioni che devono essere verificate tramite l'implementazione dell'allineamento.

Formule e parametri ivi definiti, ricavati attraverso la combinazione di studi teorici e raccolte di dati sperimentali, sono stati riorganizzati in una serie di fogli di calcolo che ne permettono un utilizzo diretto.

1.2 FILOSOFIA DI IMPIANTO

1.2.1 IMPIANTO DI PROPULSIONE

1.2.1.1 Tipologie di impianti di propulsione

Gli impianti di propulsione navale possono essere descritti, in termini del tutto generali, in base ad una classificazione tra sistemi di tipo *termo-meccanico* e sistemi di tipo *termo-elettromeccanico*.

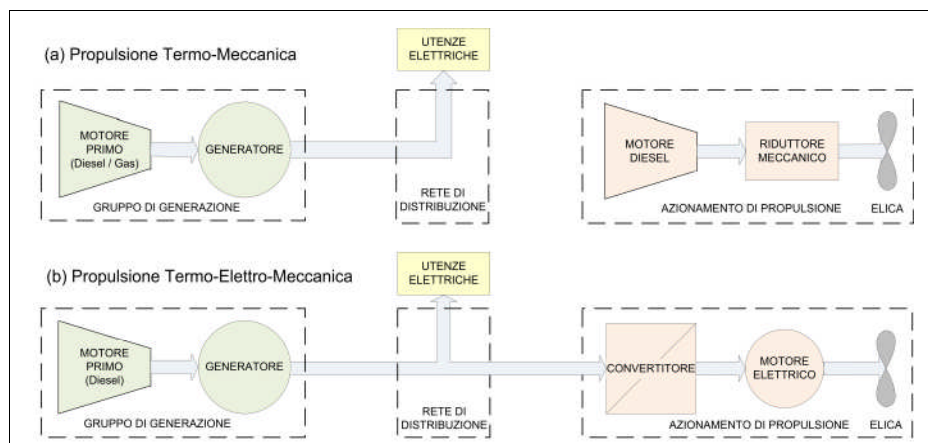


Fig. 0-2: Tipologie di impianti di propulsione navale.

Nel primo caso, descritto da Fig. 0-2a, l'impianto di propulsione è costituito da un motore Diesel a due o quattro tempi che trasmette potenza all'elica per mezzo di un riduttore; in tale tipologia di sistemi, comunemente impiegati in navi a basso costo relativo ed a più bassa tecnologia, le utenze

elettriche sono alimentate da un impianto di generazione dedicato, basato sull'impiego di una seconda unità di tipo Diesel o di turbine a gas.

Con lo sviluppo ed il consolidamento delle tecnologie legate ai convertitori statici, le esigenze operative hanno reso fortemente preferibile per alcune classi di navi, quali quelle da crociera, una seconda tipologia di impianti di propulsione, di tipo termo-elettro-meccanico, come delineato in Fig. 0-2b; in questo caso il gruppo di generazione Diesel alimenta sia le utenze elettriche che il sistema di propulsione, il quale è quindi basato sulla presenza di un convertitore e di un motore elettrico per ogni linea d'assi. I principali vantaggi di tale sistema integrato di generazione elettrica e propulsione risultano essere legati alla sensibile riduzione delle vibrazioni generate dall'impianto propulsivo, con conseguente minimizzazione della rumorosità ed incremento del comfort per i passeggeri, alla riduzione degli ingombri, dei costi e dei tempi di manutenzione, ed infine ad una più ottimale gestione della centrale elettrica di bordo, con benefici in termini di flessibilità di utilizzo ed affidabilità; si sottolinea inoltre come tali condizioni permettano di utilizzare il motore primo (Diesel) a regime costante, con ovvie conseguenze in termini di contenimento dei consumi e controllo delle emissioni.

1.2.1.2 Motore elettrico di propulsione (PEM)

I motori elettrici destinati alla propulsione delle grandi navi da crociera sono in genere motori sincroni trifase, poggiati su una coppia di cuscinetti a strisciamento e connessi alla linea d'assi per mezzo di una semplice flangia bullonata; un esempio di tali apparecchiature e dei loro principali componenti è fornito in Fig. 0-3.

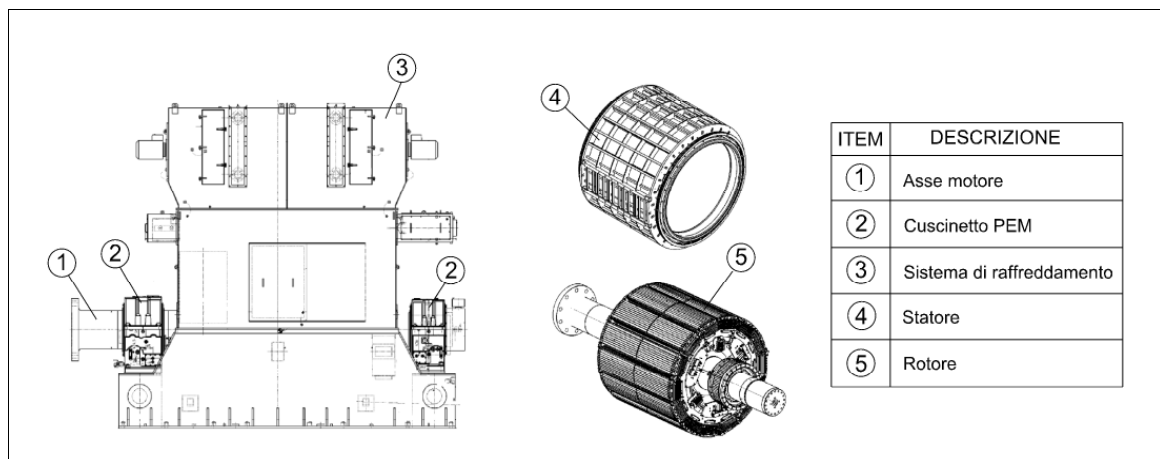


Fig. 0-3: Esempio di layout di un motore elettrico di propulsione
(Estratto da disegni esecutivi Convertteam per C. 6151).

Il rotore, generalmente in acciaio forgiato con poli smontabili, in questo tipo di applicazioni presenta un numero di quest'ultimi tipicamente compreso tra 12 e 16; elevare il numero di poli

comporta un incremento del diametro della macchina con conseguenti maggiori ingombri, costi e pesi, mentre un numero troppo ridotto risulta incompatibile con i requisiti di regolarità di rotazione e pulsazione di coppia necessari per la propulsione navale.

La velocità di rotazione nominale del motore n_m è legata alla frequenza della tensione di alimentazione f ed al numero di poli p secondo la consueta relazione:

Eq. 0-1
$$n_m = \frac{120 \cdot f}{p}$$

Si può in particolare osservare come il regime di rotazione nominale n_m del motore elettrico sia univocamente definito dagli studi di tipo idrodinamico che sono alla base della progettazione dell'elica, il cui scopo è quello di determinare quale deve essere la velocità di rivoluzione della linea d'assi n alla potenza nominale P per ottenere, con l'elica in oggetto, la velocità di crociera richiesta dall'armatore. Il motore elettrico viene in realtà progettato con il fine di garantire la generazione di una potenza pari a P già ad un regime di rotazione n_m , leggermente inferiore ad n , al fine di mantenere un certo margine di sicurezza; tale margine si aggira in genere attorno al 3 ÷ 5 %. E' presentato in Fig. 0-4a un esempio delle curve caratteristiche di potenza del motore e dell'elica; si può osservare come la curva caratteristica del motore sia sempre al di sopra di quella dell'elica nel range di velocità di rotazione ammissibile.

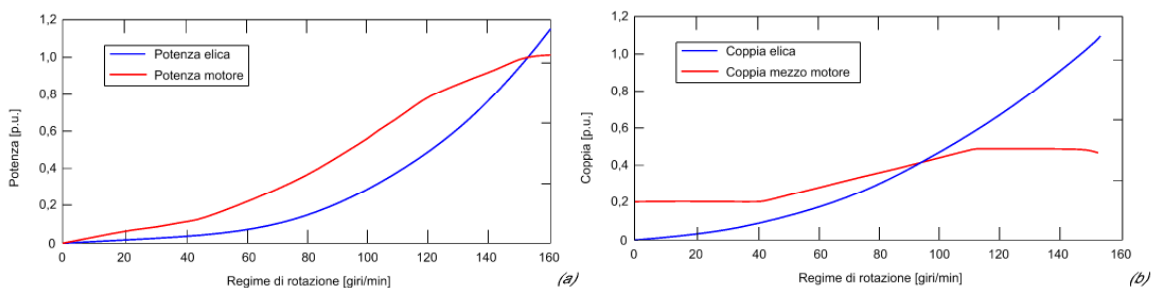


Fig. 0-4: Curve caratteristiche per un motore elettrico ed elica: (a) potenza e (b) coppia mezzo motore; ricavate da *Errore. L'origine riferimento non è stata trovata.*

In genere nelle navi da crociera ogni motore di propulsione ha due avvolgimenti statorici separati, al fine di realizzare una ridondanza e consentire di operare, in condizioni degradate, con una singola stella statorica, in modo tale che in caso di guasto di un semimotore risulti comunque possibile il funzionamento a metà della coppia nominale. La Fig. 0-4b mostra un esempio di come si presentano le curve caratteristiche di coppia del motore e dell'elica in tale condizione; si osserva in particolare come questo comporti un regime di rotazione, e di conseguenza una potenza, ridotti rispetto ai valori nominali.

Al fine di rispettare il funzionamento della linea d'assi e di tutto il suo impianto di propulsione, è necessario che l'erogazione della coppia sottostia a delle limitazioni di tipo elettrotecnico e di processo, come mostrato in Fig. 0-5: la limitazione elettrotecnica è necessaria per garantire il corretto funzionamento del convertitore, mentre la limitazione di processo è finalizzata a mantenere intatti tutti gli organi presenti sulla linea d'assi. La coppia deve pertanto variare con il regime di rotazione, sia in fase di accelerazione che di decelerazione, mantenendosi sempre al di sotto della più cautelativa di tali due curve, al fine di garantire l'integrità e la funzionalità di tutto il sistema.

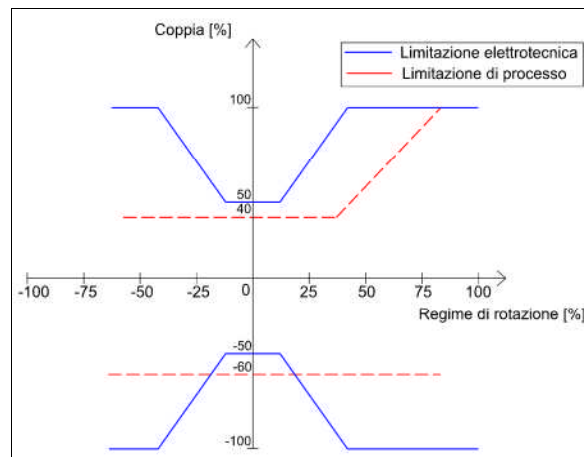


Fig. 0-5: Limitazione della coppia; curva riferita a C. 6135, ricavata da [Errore. L'origine riferimento non è stata trovata.].

1.2.2 SUPPORTI E REGGISPINTA

La linea d'assi è sostenuta da supporti che la mantengono nel corretto allineamento (vedi 1.3 per la definizione del concetto di allineamento); questi possono essere suddivisi in due tipologie a seconda che siano collocati fuori dallo scafo, ed in tal caso prendono il nome di *boccole*, o che siano interni allo scafo, ed in tal caso sono indicati con il termine *cuscinetti*. A tali elementi portanti si aggiunge un terzo componente, chiamato *cuscinetto reggispinta*, il quale ha la funzione di trasmettere la spinta generata dall'elica alle strutture dello scafo per permettere l'avanzamento della nave. Le caratteristiche principali di tali tre tipologie di cuscinetti vengono esaminate di seguito.

1.2.2.1 Boccole

La boccole sono cuscinetti portanti alloggiati all'interno delle fusioni dei braccetti portaelica ed intermedio (se presente) e della fusione cosiddetta di fuoriuscita, che corrisponde all'ingresso dell'asse in nave, e possono tipicamente essere due o tre a seconda del numero di braccetti che caratterizzano la struttura (vedi 1.2.4). Le caratteristiche delle boccole sono sostanzialmente differenti a seconda del tipo di lubrificazione utilizzato, che può essere ad acqua od ad olio, come

descritto in maniera più approfondita in 1.2.3. Sono organi molto sollecitati in quanto destinati a sorreggere il peso dell'asse portaelica e quello dell'elica di propulsione, e risultano pertanto sottoposte a pressioni piuttosto elevate; il valore limite per le pressioni di contatto nelle boccole è imposto dai Registri di Classificazione Navale^{Errore. L'origine riferimento non è stata trovata.} e pari a 0,8 MPa. Un esempio di boccola per sistema di lubrificazione ad olio è fornito in Fig. 1-6.

1.2.2.2 Cuscinetti

Con il termine *cuscinetti* viene fatto riferimento ai supporti portanti entro lo scafo, che hanno una funzione di sostegno dell'asse e scopo primario di assorbire il carico generato dal peso dell'asse stesso, del motore e di tutti i componenti accessori presenti. Così come per le boccole, il posizionamento ed il dimensionamento dei cuscinetti risulta essere un aspetto particolarmente importante nella progettazione della linea d'assi, andandone ad influenzare la ripartizione dei carichi, la flessibilità, le vibrazioni laterali (*whirling*) e l'affidabilità, ed in quanto l'avaria di uno di essi comprometterebbe le possibilità di movimentazione e controllo dell'intera linea d'assi.

Esistono diverse tipologie di cuscinetti a seconda delle loro caratteristiche: cuscinetti a rulli, caratterizzati dalla presenza di cilindri posti in rotazione tra i due organi in movimento reciproco, od a lubrificazione idrodinamica, in cui il movimento relativo genera un campo di pressione sul fluido lubrificante che separa le due superfici garantendone l'assenza di contatto; questi ultimi possono presentare una ralla o dei pattini in metallo bianco. Possono inoltre presentare un impianto di lubrificazione dedicato a circolazione forzata, od essere di tipo autolubrificante, caso in cui la stessa rotazione dell'asse mette in ricircolo l'olio e determina quindi la lubrificazione. Un esempio di cuscinetto a ralla è fornito in Fig. 1-7.

Le pressioni di contatto devono preferibilmente essere mantenute al di sotto di 0,8 MPa sebbene a seconda della tipologia di cuscinetto e del costruttore si possano avere limiti di funzionamento maggiori. Il margine di sicurezza così conseguito permette di gestire eventuali sovraccarichi legati a condizioni di carico transitorie; da tale punto di vista un valore ottimale di pressione è in genere di 0,65 MPa



Fig. 0-6: Esempio di boccola per applicazioni nautiche



Fig. 0-7: Esempio di cuscinetto a ralla per applicazioni nautiche

applicazioni nautiche

1.2.2.3 Cuscinetto reggispinta

Il cuscinetto reggispinta ha la prerogativa di trasmettere la spinta generata dall'elica alle strutture dello scafo della nave, ed a differenza delle due tipologie di cuscinetti portanti precedentemente descritte non ha funzioni di supporto; esso viene generalmente posizionato prima della flangia di accoppiamento tra asse e motore nel caso di sistema a propulsione elettrica, od immediatamente a poppavia del riduttore nel caso di propulsione Diesel, accoppiato ad un albero che da esso prende appunto il nome di *asse reggispinta*. La necessità di trasmissione della spinta sia in condizioni di avanzamento, sia in presenza di inversioni della direzione di marcia, impone al cuscinetto stesso una perfetta simmetria longitudinale.

La tipologia più comunemente diffusa è quella, prodotta dalla *Michell*, realizzata con pattini a gradi di libertà rotazionale, della quale viene fornita una schematizzazione in Fig. 0-8; tipiche pressioni di progetto sui pattini si aggirano intorno a 2 ÷ 3 MPa.

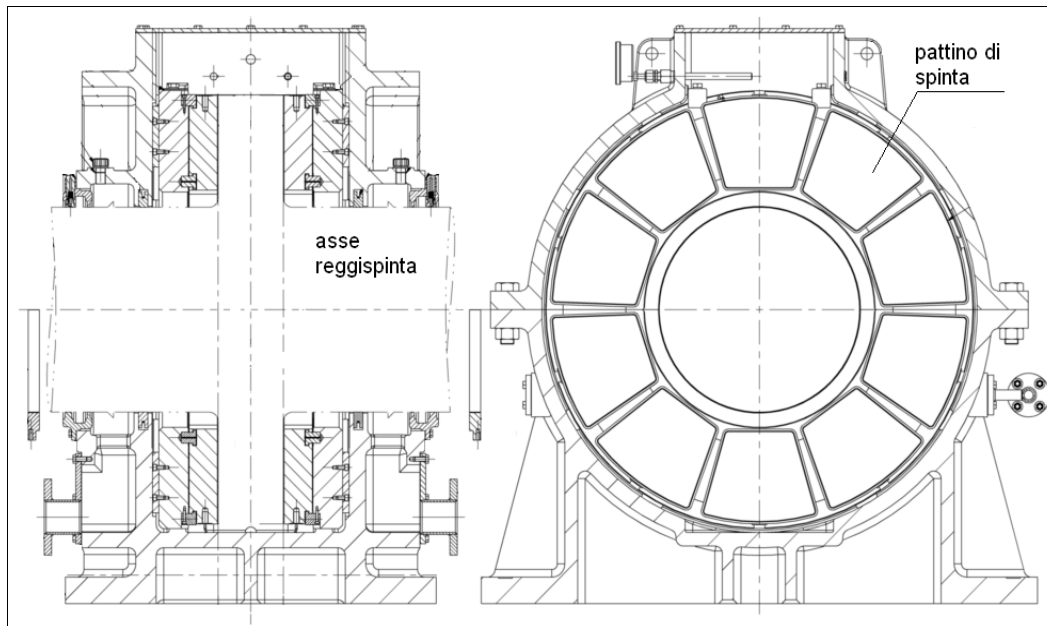


Fig. 0-8: Schematizzazione cuscinetto reggispinta a pattini. [Errore. L'origine riferimento non è stata trovata.]

1.2.3 SISTEMA DI LUBRIFICAZIONE

Elemento caratterizzante la linea d'assi, come precedentemente accennato, è in particolare il sistema di lubrificazione utilizzato, in quanto quest'ultimo definisce in maniera vincolante le peculiarità costruttive e quindi l'iter progettuale di tutto l'impianto; la scelta della tipologia di lubrificazione, tipicamente sviluppata in comune accordo tra armatore e costruttore, può ricadere su un sistema ad olio od uno ad acqua. Entrambe tali alternative vengono di seguito brevemente descritte.

1.2.3.1 Lubrificazione ad olio

In presenza di tale sistema di lubrificazione, la parte di asse portaelica al di fuori dello scafo è immersa in olio sintetico e viene ad essere contenuta all'interno di un sistema stagno costituito da un tubo astuccio, che si estende tra la fuoriuscita ed il braccetto portaelica, e da una coppia di tenute poste alle sue estremità. All'interno del tubo astuccio scorrono vari fasci tuberati destinati a permettere il ricircolo del lubrificante e l'espulsione dei drenaggi delle tenute, organi che adempiono alla duplice funzione di prevenire l'ingresso di acqua marina all'interno dell'impianto da un lato, e di impedire la fuoriuscita di fluido lubrificante dall'altro; l'importanza di tali aspetti è legata rispettivamente alle esigenze di salvaguardia del sistema da danneggiamenti legati ad interazioni tra olio ed acqua, e di limitazione delle eventuali perdite in modo tale da mantenerle al di sotto dei limiti previsti dalle norme antinquinamento e ridurre l'impatto economico. Tra le tipologie

più comunemente utilizzate vi sono le tenute a labbri classiche, le tenute a labbri con camera d'aria e le tenute a molla.

Le boccole utilizzate in tali sistemi presentano fori per l'adduzione e l'estrazione dell'olio, in modo tale da garantire un continuo ricircolo di quest'ultimo; esse presentano inoltre la superficie interna costituita di un sottile strato di metallo bianco, materiale le cui caratteristiche bene si adattano a questo tipo di applicazione in quanto, grazie ad una durezza inferiore a quella dell'acciaio, permette all'asse in rotazione un accomodamento durante la fase di moto. Un esempio di tale tipologia di boccole è fornito in Fig. 0-9.

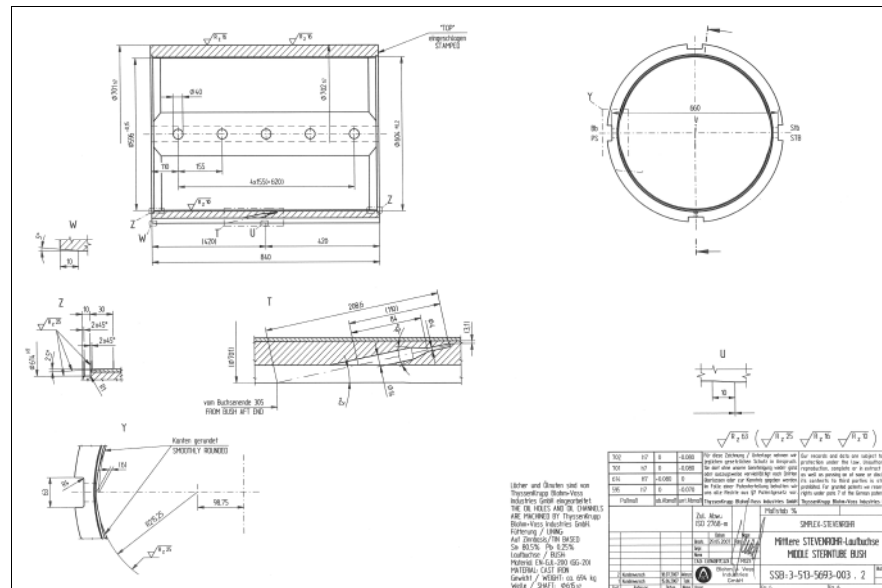


Fig. 0-9: Esempio di boccola per sistema di lubrificazione ad olio. *Errore. L'origine riferimento non è stata trovata.*

Questa tipologia di sistema di lubrificazione risulta essere in genere meno costosa in fase costruttiva rispetto ad un sistema di lubrificazione ad acqua (vedi 1.2.3.2), presentando tuttavia una complessità progettuale e di impianto sensibilmente superiore a quest'ultimo.

1.2.3.2 Lubrificazione ad acqua

Nel caso in cui sia previsto un sistema di lubrificazione ad acqua, l'asse portaelica ruota direttamente in mare, con la sola protezione di una coibentazione in vetroresina atta a proteggerlo dalla corrosione. Le boccole utilizzate in questo caso presentano sulla superficie interna un rivestimento costituito da una particolare resina *Thordon* *Errore. L'origine riferimento non è stata trovata.* che permette il raggiungimento di pressioni di contatto fino a 10 MPa, garantendo inoltre loro un basso coefficiente di attrito (da 0,06 a 0,15) ed una buona resistenza alla corrosione, aspetto fondamentale dato che nessun ostacolo si oppone all'ingresso all'interno della boccola dell'acqua marina, la quale costituisce l'unico mezzo di lubrificazione. Per lo stesso motivo la zona di portata dell'asse

portaelica è caratterizzata da un riporto di saldatura in *Inconel*[®] *alloy 625* (ISO NW6625)^{Errore. L'origine riferimento non è stata trovata.}, superlega Ni-Cr-Mo che ne preserva le caratteristiche da tale azioni dannose, garantendo in modo particolare resistenza al pitting ed alla tenso-corrosione. In questo caso si rende inoltre necessario l'utilizzo di una sola tenuta, collocata a proravia della fuoriuscita, al fine di impedire l'ingresso dell'acqua marina all'interno dello scafo.

1.2.4 APPENDICI DI CARENA

Un secondo elemento caratterizzante la linea d'assi viene ad essere costituito dalle appendici di carena, fusioni ospitanti le boccole, finalizzate al sostegno dell'albero portaelica, ed interconnesse dal tubo astuccio nel caso di impianto di lubrificazione ad olio; per l'elevato impatto idrodinamico che le caratterizza, la progettazione di tali appendici risulta essere sostanzialmente svolta tramite analisi idrodinamica.

In virtù della tipologia di nave in questione e delle scelte fatte in termini di Progettazione di Base, la linea d'assi può presentare da questo punto di vista diverse caratteristiche ed essere quindi costituita da componenti differenti; analizzando le *Linee Guida per la progettazione delle Linee d'Assi*^{Errore. L'origine riferimento non è stata trovata.}, risulta possibile distinguere diverse tipologie in funzione del numero di tali appendici, nonché della tipologia e del numero di assi presenti, e conseguentemente del numero di giunti tra di essi e della loro posizione. La prima soluzione (vedi Fig. 0-10a) è caratterizzata da due soli supporti fuori dallo scafo, contenuti all'interno del braccetto portaelica e della fuoriuscita, e dalla presenza di un solo giunto per la connessione dell'asse intermedio all'asse portaelica, essendo quest'ultimo costituito da un unico albero. Una seconda soluzione (vedi Fig. 0-10b) prevede l'introduzione di un braccetto intermedio, permettendo così di ridurre l'impatto idrodinamico della fuoriuscita, che risulta infatti fortemente ridotta di dimensioni. Un'ulteriore soluzione (vedi Fig. 0-10c) prevede infine, oltre al braccetto intermedio, la suddivisione dell'asse portaelica in due alberi, costituiti dall'asse portaelica di poppa e dall'asse portaelica di prua, connessi tra loro da un secondo giunto idraulico disposto immediatamente a proravia del braccetto intermedio. Tale soluzione si rende necessaria per assi portaelica particolarmente lunghi e per i quali le deformazioni sarebbero eccessive se realizzati in un pezzo unico; una variante di tale soluzione (vedi Fig. 0-10d) prevede il posizionamento di un unico giunto idraulico a poppavia della fuoriuscita.

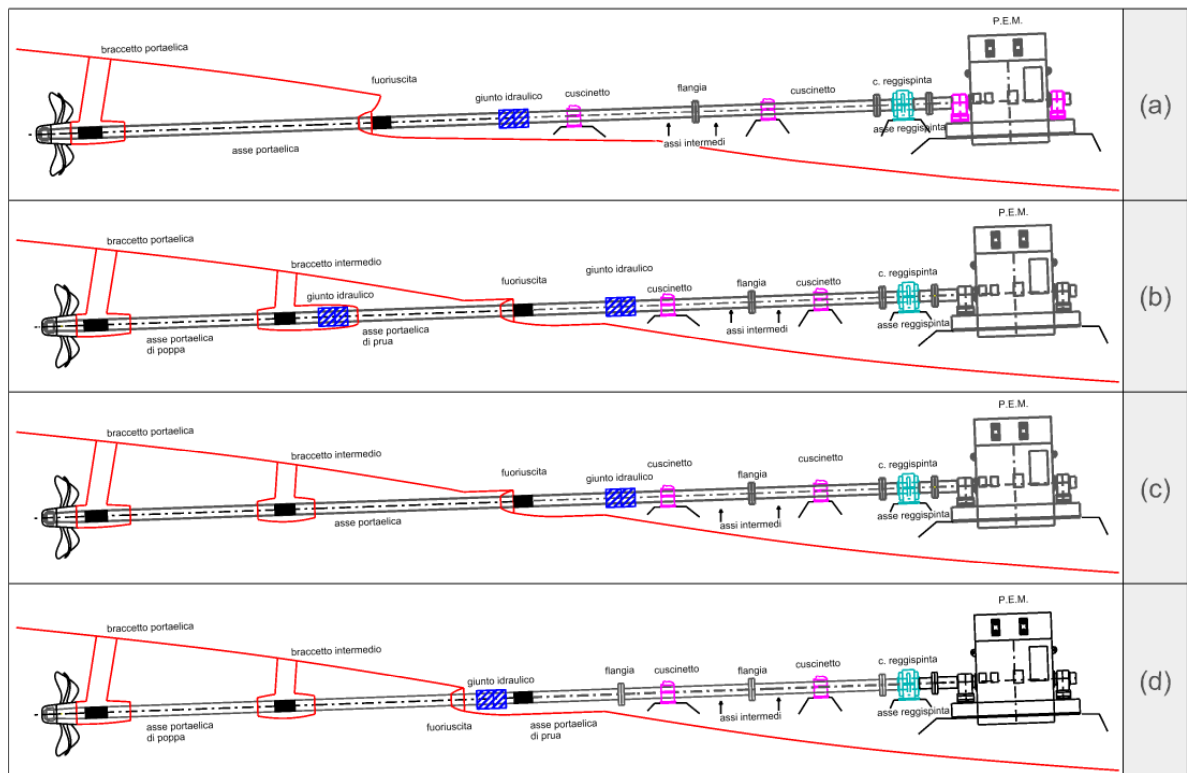


Fig. 0-10: Classificazione linee d'assi.

1.2.5 GIUNTI IDRAULICI E FLANGE

Le connessioni tra i diversi alberi possono essere realizzate tramite *giunti idraulici* o *flange*. I primi sono tipicamente utilizzati per connettere i due elementi dell'asse portaelica, quando questo non può essere costituito da un unico albero perché troppo lungo, e per la giunzione del primo asse intermedio dentro nave con l'asse portaelica stesso; semplici flange forgiate vengono tipicamente usate nelle connessioni tra i diversi tratti di asse all'interno dello scafo. Motivo di questa netta distinzione nel campo di applicazione delle tipologie di giunto risulta essere primariamente legato a una questione di ingombri, in quanto l'asse portaelica in fase di montaggio deve passare attraverso le boccole poste all'interno dei braccetti e della fuoriuscita, ed ovviamente la presenza di flange ricavate alle sue estremità non permetterebbe tale passaggio; all'interno dello scafo invece, dove gli assi intermedi e l'asse reggispinta sono collocati in fasi preliminari della costruzione della nave, si predilige l'utilizzo di giunzioni flangiate in quanto notevolmente più economiche, meno ingombranti e meno pesanti rispetto ai giunti idraulici.

Frequentemente utilizzati in applicazioni navali sono i giunti *OKC* prodotti dalla *SKF Couplings AB* [Errore. L'origine riferimento non è stata trovata.]. Il loro principio di funzionamento è basato sulla presenza di una sottile bussola con conicità sulla superficie esterna e di un manicotto la cui superficie interna

sposa la conicità della bussola; tra le due superfici coniche viene pompato un olio minerale, il quale mette in pressione una camera idraulica realizzata nel manicotto stesso, premendolo contro la bussola, creando così un'interferenza tra le due superfici a contatto. Vantaggio principale di tale tipologia di giunti è il fatto che, non utilizzando chiavette, sfruttano l'intera superficie di contatto per trasmettere il momento torcente tra i due elementi connessi; in secondo luogo non necessitano di una apposita preparazione delle due estremità dei tronchi d'asse da collegare, le quali rimangono perfettamente cilindriche e non richiedono particolari finiture; in terzo luogo risultano facilmente smontabili, in quanto la semplice rimozione della pressione esercitata dall'olio permette di sbloccare il giunto facendo scivolare il manicotto sulla bussola. Immagine di tali giunti è fornita in Fig. 1-11 e Fig. 1-12.



Fig. 0-11: Esempio di giunto idraulico OKC Errore. L'origine riferimento non è stata trovata.

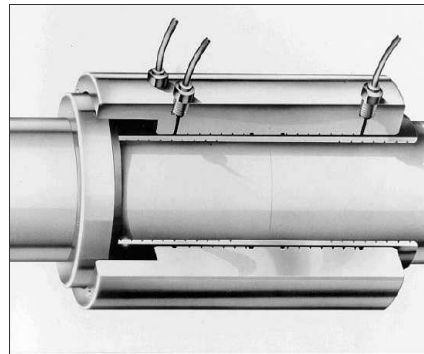


Fig. 0-12: Sezione

di un giunto idraulico OKC Errore. L'origine riferimento non è stata trovata.

1.2.6 ZAPPOLATURE

Con il termine *zappolature* viene indicato il sistema di connessione dei diversi elementi costituenti la linea d'assi alla struttura della nave, in particolare per quanto riguarda gli organi interni allo scafo quali il motore, il cuscinetto reggispinta ed i cuscinetti di supporto. In ambito navale esistono tre tipologie di sistemi di zappolatura, che possono essere così classificate:

- zappolature metalliche;
- zappolature tramite resine epossidiche;
- zappolature tramite supporti regolabili.

Le caratteristiche principali di tali tre sistemi di zappolatura verranno di seguito discusse; si sottolinea come in tutti i casi menzionati sia preferibile l'impiego di rosette sferiche sui bulloni di serraggio al fine di compensare eventuali disallineamenti tra basamenti e fondazioni.

1.2.6.1 Zappolature metalliche

La zappolatura metallica prevede l'introduzione di elementi in acciaio di sezione trapezoidale tra il basamento del macchinario in questione e la struttura della nave, fissati tramite bulloni; la caratteristica sezione degli zappoli impone la necessità di lavorazione delle fondazioni al fine di ottenere una conicità compatibile con la geometria dello zappolo stesso. Tale soluzione permette di sostenere macchinari di peso notevole grazie all'elevata tensione di snervamento dell'acciaio, e non richiede particolare cura in fase di progettazione, in quanto l'unico elemento critico risulta essere quello della bullonatura, che richiede opportuno dimensionamento; tuttavia si possono individuare, oltre alla già citata necessità di lavorazione delle fondazioni, due forti svantaggi che concorrono nel fare della zappolatura metallica una pratica spesso non preferibile: in primo luogo le difficoltà realizzative, legate al fatto che gli zappoli devono essere realizzati su misura in officina di precisione, ed in secondo luogo la necessità di modificare lo zappolo stesso nel caso sia necessario riallineare la linea d'assi in corso d'opera, comportando quindi elevati costi e tempi addizionali di lavorazione.

1.2.6.2 Zappolature in resina epossidica

Molto frequentemente gli zappoli metallici sono sostituiti da resine epossidiche, le quali conferiscono il principale vantaggio di non richiedere lavorazione delle fondazioni e di essere facilmente removibili e sostituibili, pregio quest'ultimo di fondamentale importanza in caso di necessità di riallineamento; esistono diverse tipologie di resine, alcune delle quali (*Chockfast*[®]Errore. L'origine riferimento non è stata trovata.) più usate in quanto polimerizzano a temperatura ambiente, ma caratterizzate da basse tensioni ammissibili, altre (*Epocast*[®]Errore. L'origine riferimento non è stata trovata.) più resistenti, ma poco usate perché richiedono elevate temperature di polimerizzazione difficilmente raggiungibili in maniera omogenea in cantiere. Le resine sono protette dal contatto con i basamenti e le fondazioni tramite un sottile spessore di materiale antiaderente, al fine di permettere l'espansione termica dell'acciaio ed impedire la trasmissione di sollecitazioni di taglio che criccherebbero la resina stessa. Svantaggi principali di tale soluzione sono la bassa tensione ammissibile, dell'ordine dei 35 MPa^{Errore. L'origine riferimento non è stata trovata.} nel caso del *Chockfast*[®], ed i costi elevati.

1.2.6.3 Zappolatura tramite supporti regolabili

Alla categoria delle zappolature tramite supporti regolabili appartiene in modo particolare uno zappolo di recente sviluppo, denominato *Vibracon*[®]Errore. L'origine riferimento non è stata trovata., il quale risulta essere un elemento filettato la cui altezza può essere variata agendo semplicemente attraverso una opportuna chiave; il vantaggio che ne consegue è una eccezionale rapidità di

intervento in caso di necessità di riallineamento della linea d'assi o nell'eventualità in cui si siano verificati errori nella realizzazione dei basamenti sui supporti. Tali elementi inoltre sono dotati di uno snodo sferico che ne permette l'utilizzo, almeno a livello teorico, anche in presenza di superfici di basamento e fondazioni non perfettamente parallele, vantaggio che evita la procedura di lavorazione di finitura delle fondazioni stesse.

1.3 INTRODUZIONE AL CONCETTO DI ALLINEAMENTO

1.3.1 DEFINIZIONE DI ALLINEAMENTO

Scopo di una corretta procedura di allineamento è quello di pervenire ad una razionale distribuzione dei valori delle reazioni in corrispondenza dei diversi supporti della linea d'assi ed al contempo contenere le sollecitazioni agenti su di essi entro valori ammissibili previsti dalle normative dei Registri di Classifica ^{Errore. L'origine riferimento non è stata trovata.}, il risultato finale desiderato è quindi quello di ottenere una distribuzione adeguata del carico sulle boccole e sui cuscinetti della linea d'assi, obiettivo che spesso comporta la necessità di introdurre un disallineamento in senso verticale dei supporti stessi al fine di compensare le loro differenze di reazione e garantire quindi che il loro campo di funzionamento sia all'interno di quanto previsto sia dal costruttore che dagli Enti di Classifica, e comunque il più uniforme possibile. In termini generali gli elementi che risultano avere la massima criticità da tale punto di vista risultano essere la boccola poppiera, destinata a sorreggere gran parte del peso dell'elica oltre ad una quota del peso complessivo dell'asse, ed il riduttore, elemento tuttavia presente esclusivamente in sistemi che prevedano una propulsione di tipo Diesel ed invece assente in presenza di motori elettrici (vedi 1.2.1). La tendenza ad incrementare la potenza delle navi da crociera e quindi le dimensioni delle eliche, riducendo al contempo i regimi di rotazione, ha comportato un incremento del momento torcente trasmesso dal motore all'elica, conferendo sempre maggiore importanza al concetto di allineamento. Un esempio dei danni che possono conseguire da un errato allineamento in presenza di sistema di lubrificazione ad olio, è mostrato in Fig. 0-13.



Fig. 0-13: Esempio di danneggiamento della boccola poppiera Errore. L'origine riferimento non è stata trovata.

La rottura del film fluido di lubrificante, causata dall'insorgere di forze relative in particolare ad effetti dinamici, può infatti determinare il contatto dell'asse con il metallo bianco della boccola, portando conseguentemente surriscaldamento, asportazione di materiale e bruciatura della boccola in questione. Un corretto allineamento ed una sua corretta implementazione possono permettere di evitare questo tipo di problematiche, con ovvie conseguenze in termini di sicurezza e di tempi e costi di manutenzione.

1.3.2 MODELLO STRUTTURALE

Il modello strutturale utilizzato è quello della trave continua su appoggio concentrato. L'asse viene quindi schematizzato come una trave continua di sezione variabile, definendo le caratteristiche dimensionali di ogni sua parte sulla base dei disegni costruttivi; i supporti sono rappresentati da appoggi concentrati, la cui posizione è fissata nella mezzeria del supporto fisico in tutti i casi fatta eccezione per la boccola poppiera, per la quale tale punto viene determinato mediante calcoli: per quest'ultima infatti l'influenza della massa dell'elica a sbalzo fa spostare il punto di appoggio teorico dell'asse verso l'estremità poppiera, creando una distribuzione delle pressioni analoga a quella descritta da Fig. 0-14 in condizioni statiche. Una più approfondita discussione su tale questione è presente in 1.5.6.

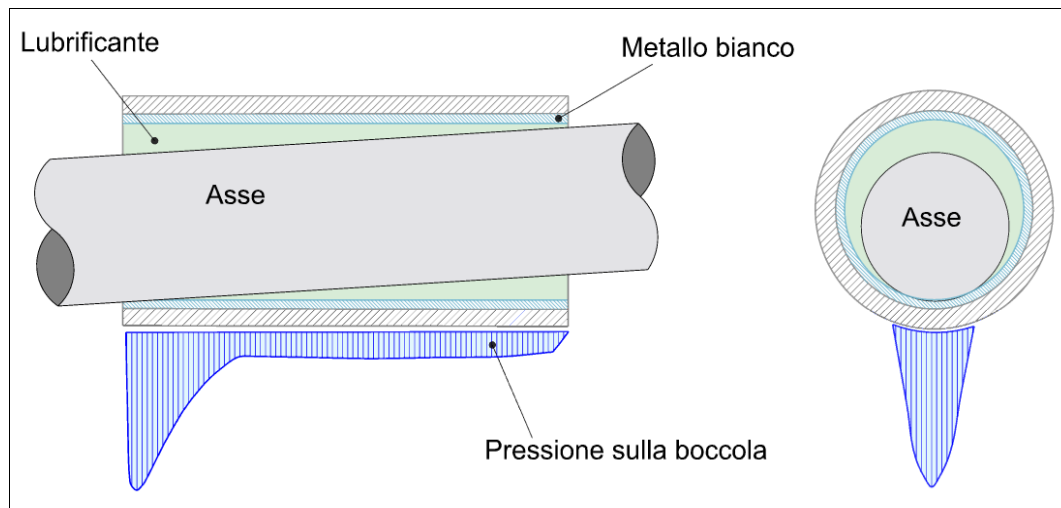


Fig. 0-14: Distribuzione della pressione sulla boccola poppiera in condizioni statiche; tratto da Errore. L'origine riferimento non è stata trovata.

1.3.3 STRUMENTI DI CALCOLO

Uno strumento di calcolo utilizzato per performare l'allineamento è il software *DNV Nauticus*, ed in modo particolare il *Nauticus Machinery Calculation Package*; tale strumento permette di realizzare il modello strutturale dell'asse secondo quanto descritto in 1.3.2, e quindi di performare i calcoli e visualizzare i risultati in termini di reazioni vincolari sui supporti, coefficienti di influenza, deformazioni, inclinazioni e tensioni in ogni sezione della linea d'assi. Una rappresentazione della schermata principale del software descritto è presentata in Fig. 0-15, mentre in Fig. 0-16 è riportato un esempio del modello strutturale di linea d'assi utilizzato nei calcoli. Per una completa descrizione del software si rimanda al manuale di utilizzo Errore. L'origine riferimento non è stata trovata.

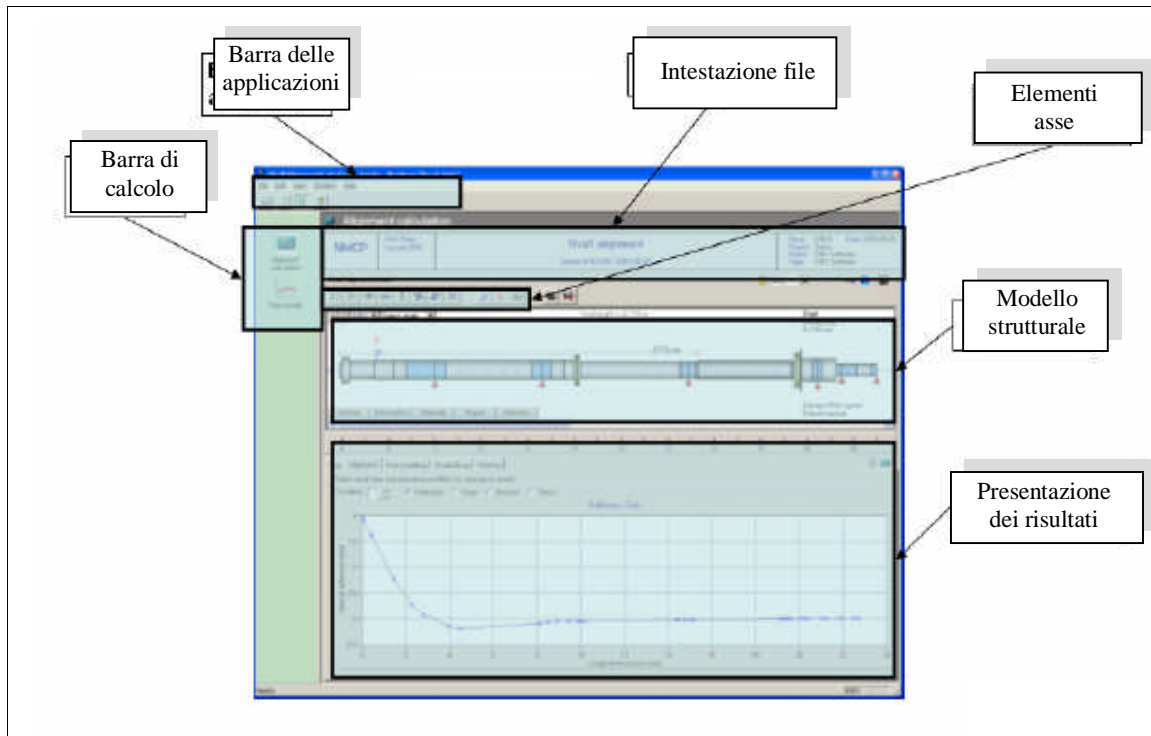


Fig. 0-15: Schermata principale del software di calcolo DNV Nauticus [Errore. L'origine riferimento non è stata trovata.]

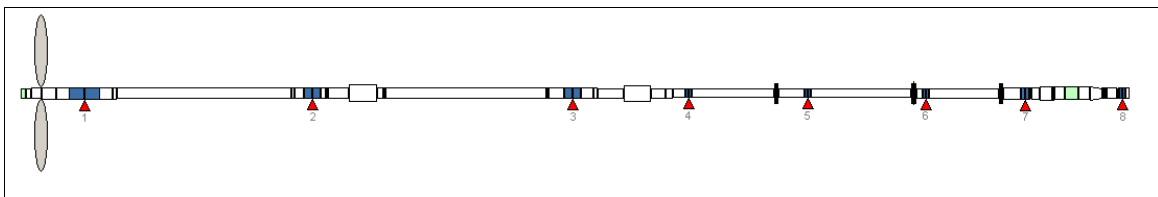


Fig. 0-16: Modello strutturale della linea d'assi adottato nel software DNV Nauticus.

1.3.4 CONDIZIONI DI CARICO

In generale si possono considerare agenti sulla linea d'assi i seguenti carichi:

1. carico statico dovuto al peso degli assi, dell'elica, del motore e di tutte le parti secondarie ed accessorie presenti sulla linea d'assi;
2. carichi termici dovuti a variazioni di temperatura all'interno dello scafo;
3. carichi idrodinamici indotti dall'apparato di propulsione.

L'allineamento viene sempre sviluppato sulla base di una condizione di carico di tipo statico (Cold Condition), in cui quindi né la rotazione del sistema, né tantomeno le forze dinamiche che possono svilupparsi sull'elica a seguito del suo moto e dell'interazione con la scia della nave sono prese in

considerazione; tuttavia, i Registri di Classifica^{Errore. L'origine riferimento non è stata trovata.} prevedono la possibilità di considerare altre due condizioni di carico, ovvero una condizione di carico a caldo (Warm Condition) ed una condizione dinamica (Dynamic Condition), al fine di valutarne gli effetti quantomeno per ricavarne informazioni indicative. Di seguito le diverse condizioni di carico studiate verranno brevemente descritte.

1.3.4.1 Condizione di carico statica (Cold Condition)

Come sottolineato, questa condizione di carico è quella che viene considerata nell'impostazione dei calcoli di allineamento e viene quindi sempre consegnata agli Enti di Classifica per approvazione; essa prevede l'azione sulla linea d'assi dei carichi statici dovuti a:

1. **Asse:** tale carico viene determinato considerando i pesi propri dell'asse, delle flange e dei giunti idraulici, i quali possono essere immediatamente ricavati dalle caratteristiche dimensionali delle diverse porzioni di asse; risulta quindi essere un carico distribuito sulla struttura.
2. **Elica:** tale carico viene assunto come concentrato in corrispondenza del centro di gravità dell'elica stessa, e determinato sulla base delle informazioni a disposizione fornite dall'ufficio preposto alla sua progettazione.
3. **Motore:** il carico del motore viene suddiviso in corrispondenza del centro di gravità dei diversi elementi che lo compongono, sulla base delle informazioni a disposizione fornite dal produttore del motore stesso; il carico dovuto all'asse del motore è invece un carico distribuito.
4. **Cappello dell'elica:** il carico dovuto al cappello dell'elica viene considerato come un peso concentrato nel centro geometrico del cappello stesso, e tiene conto del peso del cappello e della ghiera di serraggio dell'elica; si noti come tale elemento risulti presente solo nel caso in cui l'elica sia calettata sull'asse, mentre è assente per eliche flangiate.
5. **Spinta di galleggiamento:** si osserva come per tutti gli elementi della linea d'asse sia stato necessario considerare le spinte di galleggiamento legate alla tipologia di fluido in cui questi risultano immersi, secondo quanto di seguito schematizzato, valido per un sistema di lubrificazione ad olio:

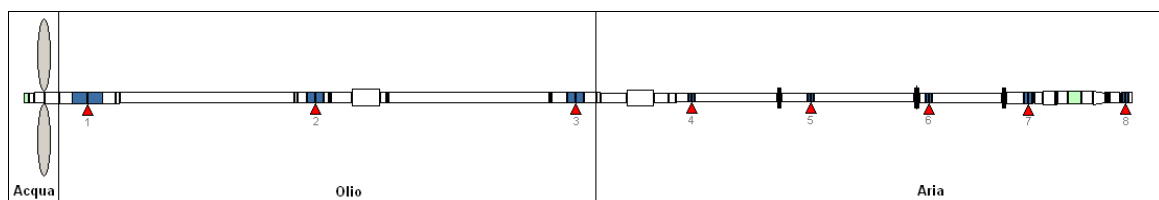


Fig. 0-17: Spinte di galleggiamento per le diverse porzioni della linea d'assi (lubrificazione ad olio).

Si sottolinea infatti come la parte di asse all'interno dello scafo sia immersa in aria, la cui spinta di galleggiamento ovviamente trascurabile è stata in ogni caso considerata nei calcoli; la parte di asse compresa tra la tenuta poppiera e quella prodiera risulta invece immersa nell'olio di lubrificazione, all'interno del tubo astuccio, mentre la parte di asse a poppavia della tenuta poppiera è semplicemente immersa in acqua; in presenza di sistema di lubrificazione ad acqua, tutta la parte di asse a poppavia della tenuta prodiera risulta invece immersa in acqua.

Uno schema rappresentante i carichi statici agenti sulla struttura è rappresentato in Fig. 0-18 insieme ad un esempio di deformata della linea d'assi; si possono in particolare notare gli offset applicati ai cuscinetti interni al fine di ridurre lo scostamento della deformata dall'asse teorico, la determinazione dei quali è uno dei risultati dei calcoli di allineamento.

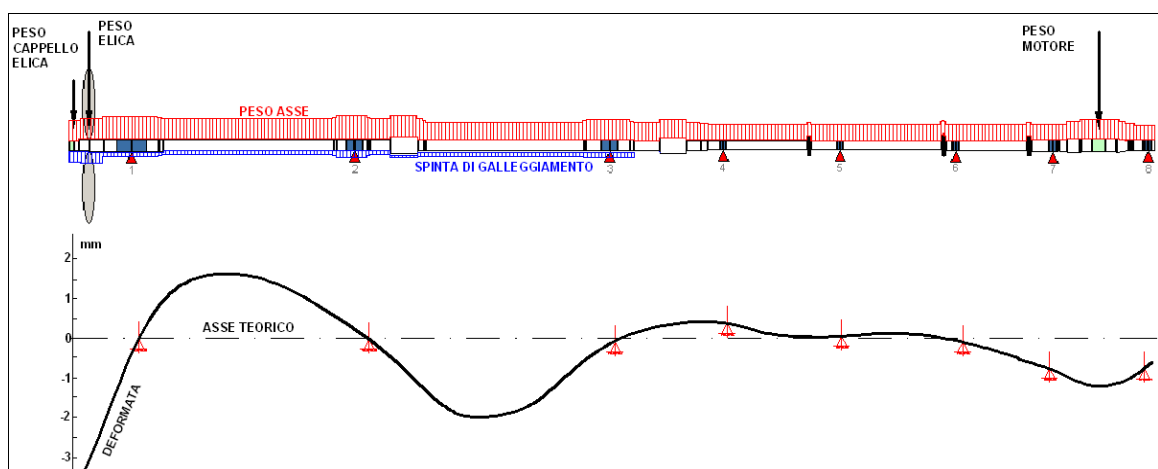


Fig. 0-18: Schematizzazione carichi e deformata della linea d'assi in Cold Condition.

1.3.4.2 Condizione di carico a caldo (Warm Condition)

La seconda configurazione esaminata prevede l'introduzione degli effetti legati all'espansione termica; in navigazione, le temperature nella sala macchine e nelle zone limitrofe sono destinate ad incrementare notevolmente a causa della presenza dei motori, delle caldaie e di tutte le altre fonti di calore presenti, come in particolare le casse contenenti nafta riscaldata a 45°C tipicamente collocate nella zona di scafo al di sotto della linea d'assi. Risulta pertanto necessario verificare gli effetti legati a tale espansione termica sugli offset dei cuscinetti; le boccole, essendo collocate all'esterno dello scafo, non risentono invece in maniera apprezzabile di tale effetto. Viene pertanto considerata una seconda condizione di carico, nella quale oltre a tutti i carichi presenti nella Cold Condition vengono presi in considerazione i carichi addizionali legati all'espansione termica dei cuscinetti, dei loro basamenti e dello scafo nave; il computo di tali sollecitazioni viene

effettuato tramite la determinazione delle deformazioni termiche e la loro successiva introduzione nell'algoritmo di calcolo nella forma di offset addizionali di innalzamento applicati ai cuscinetti interessati. Descrizione più approfondita della procedura adottata viene fornita in 1.5.3; uno schema rappresentante i carichi statici e termici agenti sulla struttura è rappresentato in Fig. 0-19.

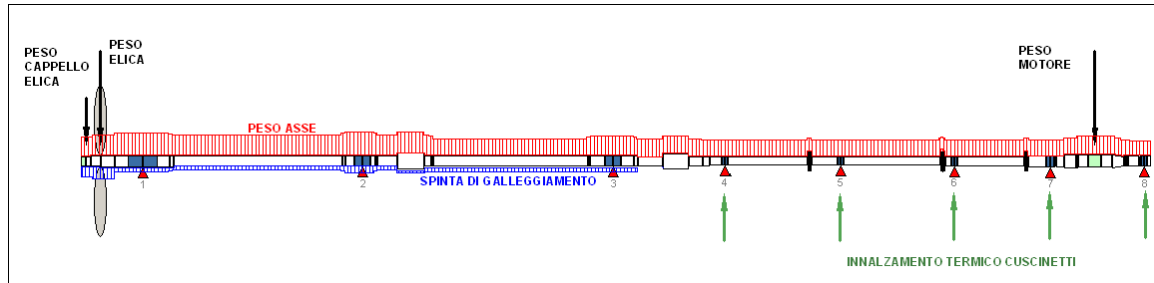


Fig. 0-19: Schematizzazione carichi sulla linea d'assi in Warm Condition.

1.3.4.3 Condizione di carico dinamica (Dynamic Condition)

In condizioni dinamiche si sviluppano forze e momenti tempovarianti agenti sull'elica in rotazione che influenzano in maniera rilevante il sistema di sollecitazioni cui la linea d'assi risulta sottoposta; infatti la presenza di un campo di scia non uniforme determina l'introduzione di un'eccentricità di spinta, tale per cui il punto di applicazione della spinta stessa risulta non coincidere con l'asse geometrico dell'elica (vedi Fig. 1-20); le forze che ne conseguono, le quali variano a seconda delle condizioni operative della nave (navigazione libera, manovra, accostata, ecc.), vengono assorbite principalmente dalla boccia poppiera. L'insorgere di forze appartenenti ad un piano diverso da quello verticale determina quindi la comparsa di deformazioni anche in direzione ortogonale rispetto a quanto visto nel caso statico; un esempio del sistema di forze che può agire sull'elica in condizioni dinamiche in un dato istante di tempo è proposto in Fig. 1-21.

Un calcolo di allineamento dinamico dovrebbe pertanto venire realizzato al fine di verificare che le pressioni agenti su bocche e cuscinetti siano conformi a quanto previsto da Registro ^{Errore. L'origine riferimento non è stata trovata.} anche in condizioni di navigazione. A tale scopo si fa riferimento ad una condizione quasistatica, ovvero si considera agente sulla struttura un sistema di forze e momenti determinati sulla base di prove sperimentali in vasca su modelli o tramite software, in condizioni di moto rettilineo e con condizioni al contorno mantenute costanti; la condizione di carico che ne risulta è quindi stazionaria, ovvero non tempovariante, ma determinata dalla sussistenza di condizioni di carico di tipo dinamico.

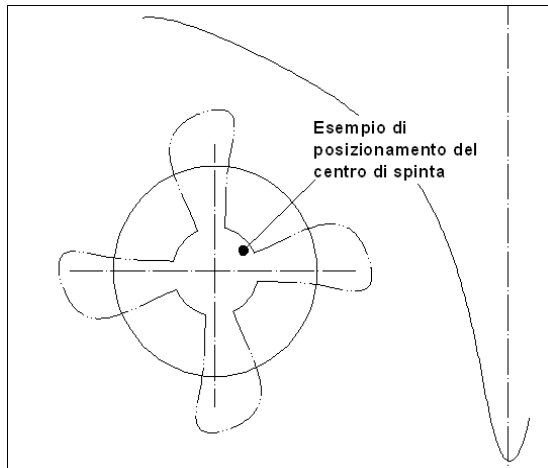


Fig. 0-20: Esempio di posizione del centro di spinta in condizioni dinamiche.

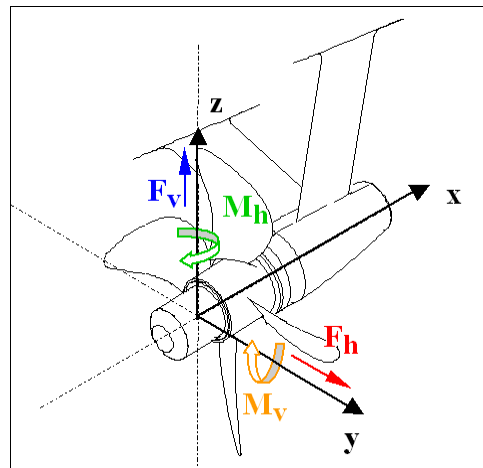


Fig. 0-21: Esempio di forze e momenti agenti sull'elica in condizioni dinamiche.

Una schematizzazione semplificata di questo tipo non permette di apprezzare appieno l'influenza degli aspetti dinamici sul comportamento della linea d'assi, in quanto fattori quali le condizioni ambientali al contorno (condizione del mare e dei venti) e variazioni nella direzione di avanzamento della nave non sono presi in considerazione; a questo si aggiunge il fatto che la determinazione di tali forze e momenti risulta essere questione molto complessa ed oggetto tutt'oggi di grande incertezza.

1.3.5 GAP AND SAG

Il *Gap and Sag* è uno dei procedimenti che possono essere seguiti in cantiere nel corso delle procedure legate all'allineamento ed al montaggio della linea d'assi, ed è finalizzato al conseguimento, tramite la sua applicazione, delle condizioni di allineamento previste da progetto. La definizione dei due parametri *gap* e *sag* è descritta rispettivamente da Fig. 1-23 e Fig. 1-24; il *gap* è assunto positivo quando si riferisce alla parte inferiore degli assi, il *sag* è positivo quando la porzione di asse a poppavia è al di sopra di quella a proravia

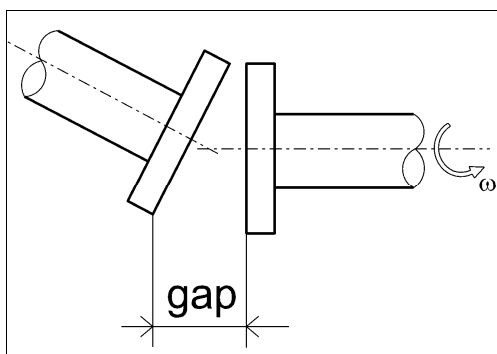


Fig. 0-22: Definizione di gap.

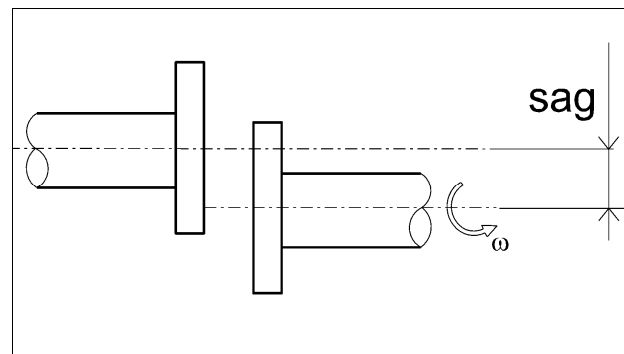


Fig. 0-23: Definizione di sag.

Il calcolo delle condizioni di *Gap and Sag*, nel caso questa sia la procedura seguita, si rende necessario al fine di consentire il corretto montaggio della linea d'assi in cantiere; esso prevede infatti in fase di progetto, una volta determinata la sequenza di chiusura delle flange della linea, di andare a valutare quali devono essere i valori del *gap* e del *sag* che devono essere misurati nel corso delle diverse fasi di montaggio al fine di conseguire un corretto allineamento. La scelta della sequenza di chiusura delle flange risulta essere di fondamentale importanza da questo punto di vista, in quanto una scelta errata potrebbe portare a difficoltà di chiusura della linea. Le condizioni descritte dai calcoli di *Gap and Sag* devono quindi essere verificate in fase di montaggio.

Nel corso degli ultimi anni alcuni cantieri hanno iniziato ad utilizzare procedure alternative al *Gap and Sag* per la realizzazione dell'allineamento della linea d'assi, basate sulla possibilità di una maggiore precisione, flessibilità e rapidità nel suo conseguimento; considerazioni sull'efficacia di tali procedure alternative, comunque permesse dagli Enti di Classifica purché ne sia attestata la validità, verranno sviluppate nella parte relativa alle attività di cantiere (vedi Capitolo **Errore. L'origine riferimento non è stata trovata.**).

1.3.6 WHIRLING

Con il termine *Whirling* si indica quel fenomeno di vibrazione laterale a flessione di un organo rotante che genera una precessione attorno alla propria curva di equilibrio statico, tale per cui il centro di gravità di ogni sezione ruota con una certa eccentricità attorno al proprio centro ideale. Le sorgenti di eccitazione di tali vibrazioni sono legate a due fattori: in primo luogo le vibrazioni torsionali legate al motore di propulsione, ed in secondo luogo i picchi alternati della spinta generata in corrispondenza dell'elica, dovuti alla scia. L'influenza di tali due fattori è strettamente legata alla tipologia del sistema di propulsione (vedi 1.2.1) in quanto, in presenza di un motore Diesel, l'eccitazione dovuta alle vibrazioni del motore risulta notevole ed impone un accurato accertamento del comportamento vibratorio della linea d'assi. Differentemente, un sistema caratterizzato da un motore elettrico di propulsione come quello in esame (vedi **Errore. L'origine riferimento non è stata trovata.**) presenta una sostanziale riduzione della componente forzante legata al motore, e le conseguenze del whirling risultano sensibilmente ridimensionate ed in ogni caso dipendenti in maniera predominante dall'elica (*propeller whirling*^{Errore. L'origine riferimento non è stata trovata.]}); il passaggio delle pale sotto carena determina infatti l'insorgere di sollecitazioni sul sistema caratterizzate da una pulsazione Ω data da:

Eq. 0-2
$$\Omega = \varpi \cdot n_p$$

[rad/s]

dove n_p è il numero di pale (od *ordine di vibrazione*) e ω la velocità di rotazione nominale della linea d'assi in rad/s, legata al regime di rotazione n in giri/min secondo:

Eq. 0-3
$$\omega = \frac{2 \cdot \pi \cdot n}{60}$$

[rad/s]

Al crescere del numero di pale n_p si riducono gli spazi tra le pale stesse e di conseguenza gli effetti vibratori ad essi legati; lo svantaggio legato ad un incremento del numero di pale è quello di una riduzione della spinta ottenibile dall'elica a parità di potenza, a causa della diminuzione della superficie complessiva di pala, tuttavia nelle navi da crociera è preferibile far fronte a tale condizione rispetto all'insorgere di eccessive vibrazioni e dei rumori ad esse collegati, considerazione quest'ultima che porta a scegliere valori di n_p tipicamente superiori od uguali a 5.

Di fondamentale importanza risulta quindi la determinazione delle pulsazioni naturali flessionali della linea d'assi, che andranno poi confrontate con la pulsazione di eccitazione definita in Eq. 0-2 al fine di evitare fenomeni di risonanza. Un semplice esempio è quello costituito da un asse con due appoggi ed una massa concentrata m nella mezzeria (vedi Fig. 0-24); in tali condizioni il sistema ha un grado di libertà ed il suo moto libero può essere descritto dall'equazione differenziale:

Eq. 0-4
$$m \cdot \ddot{x} + c \cdot \dot{x} + k \cdot x = 0$$

dove il significato dei simboli è riferito a Tab. 0-1.

Parametro	Significato	Schema
m	Massa	
c	Smorzamento	
k	Rigidezza	
\ddot{x}	Accelerazione	
\dot{x}	Velocità	
x	Spostamento	

Tab. 0-1: Significato dei parametri di Eq. 0-4.

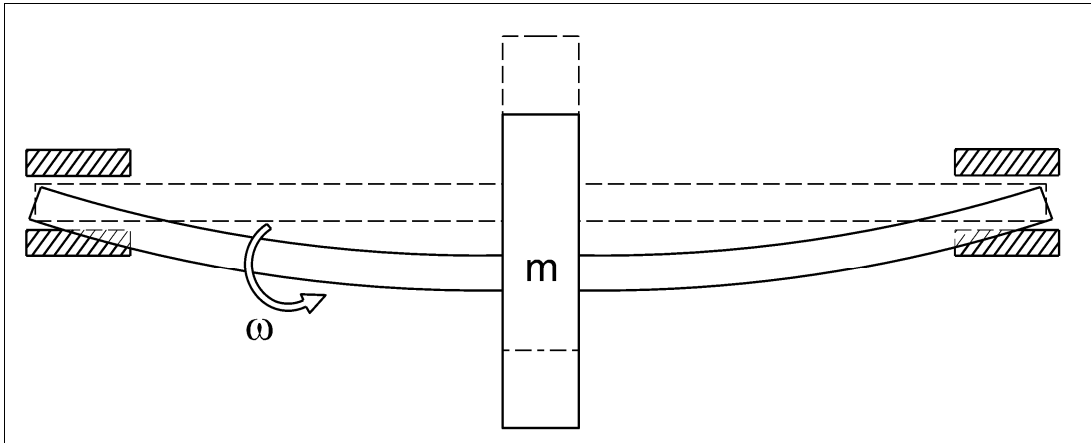


Fig. 0-24: Whirling per un sistema ad un grado di libertà.

Il sistema sarà quindi caratterizzato da una pulsazione naturale di vibrazione Ω_n data da:

Eq. 0-5
$$\Omega_n = \sqrt{\frac{k}{m}}$$

[rad/s]

Nel caso di sistema smorzato con coefficiente di smorzamento c , la pulsazione naturale è data da:

Eq. 0-6
$$\Omega_w = \Omega_n \cdot \sqrt{1 - \frac{c^2}{4 \cdot m \cdot k}}$$

[rad/s]

Il confronto tra tale pulsazione naturale del sistema e la pulsazione di eccitazione legata al moto dell'elica descritta in Eq. 0-2 porta all'individuazione della possibile manifestazione del fenomeno della risonanza; in particolare, tale confronto può essere riferito direttamente alla velocità di rotazione n della linea d'assi attraverso la determinazione della *velocità critica* di rotazione dell'asse ω_w che instaura condizioni di risonanza, secondo quanto descritto da Eq. 0-7 e Fig. 0-25:

Eq. 0-7
$$\omega_w = \frac{\Omega_w}{n_p}$$

[rad/s]

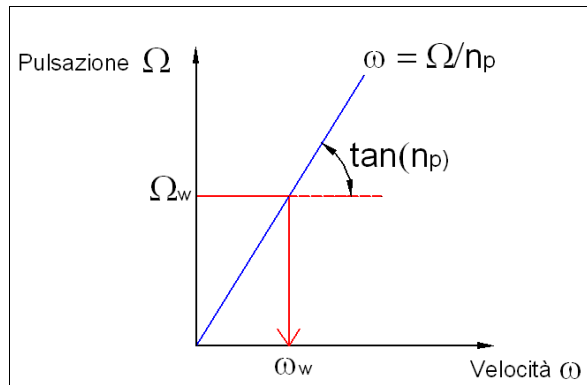


Fig. 0-25: Relazione tra pulsazione e velocità critica.

Gli stessi concetti possono essere applicati al caso ben più complesso di una linea d'assi reale, la quale, essendo un sistema continuo, risulta essere caratterizzata da infinite frequenze naturali; tuttavia, l'esperienza insegna che tra di esse solo le più basse, ed in modo particolare la seconda, rientrano in un campo prossimo al regime di rotazione del sistema, e pertanto solo su queste viene concentrato l'interesse; una schematizzazione ne è fornita in Fig. 0-26. Regole di Registro^{Errore. L'origine riferimento non è stata trovata.} devono essere verificate per garantire che ω_w sia al di fuori di un intervallo di ammissibilità definito in termini percentuali su ω , ovvero pari a $\pm 0,2 \cdot \varpi$.

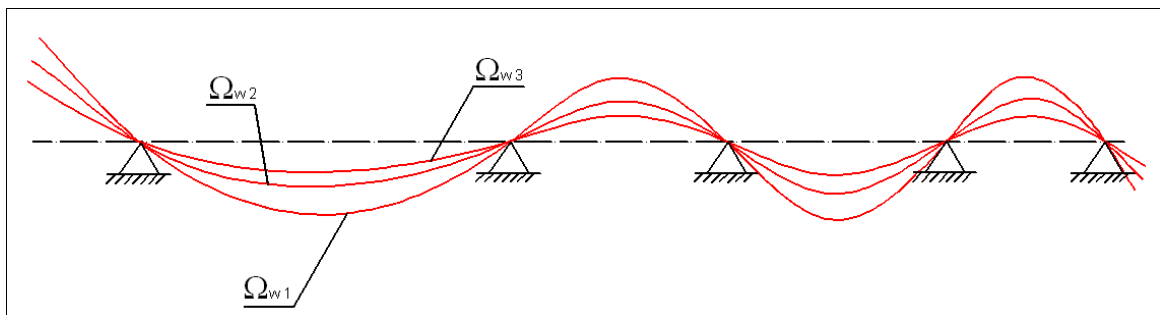


Fig. 0-26: Schematizzazione delle prime tre pulsazioni naturali flessionali della linea d'assi.

La modellazione del sistema continuo costituito dalla linea d'assi richiede in genere per la sua complessità l'utilizzo degli Elementi Finiti. Particolarmente complessa risulta in tale modello la determinazione delle caratteristiche di rigidità e soprattutto di smorzamento dei singoli elementi che lo costituiscono; la grande incertezza legata in particolare alla computazione dei termini dissipativi nelle equazioni del moto è in realtà bilanciata dal fatto che in letteratura^{Errore. L'origine riferimento non è stata trovata.} sono presentate differenze minime per i risultati, in termini di velocità critiche, ottenuti considerando le vibrazioni smorzate e non smorzate: lo smorzamento determina infatti una variazione dell'ampiezza delle vibrazioni, ma influenza in maniera minima le frequenze naturali del sistema.

In primo luogo l'asse viene schematizzato come un insieme di elementi strutturali di tipo trave elastica di appropriata massa e rigidezza, sulla base dei disegni costruttivi; le caratteristiche di smorzamento dell'acciaio sono altresì considerate. In secondo luogo risulta necessario schematizzare le caratteristiche di rigidezza e di smorzamento dei supporti della linea d'assi; in particolare modo, come indicato da Fig. 0-27, viene presa in considerazione la possibile anisotropia dei cuscinetti e delle boccole calcolando separatamente rigidezza e smorzamento nei due piani verticale ed orizzontale.

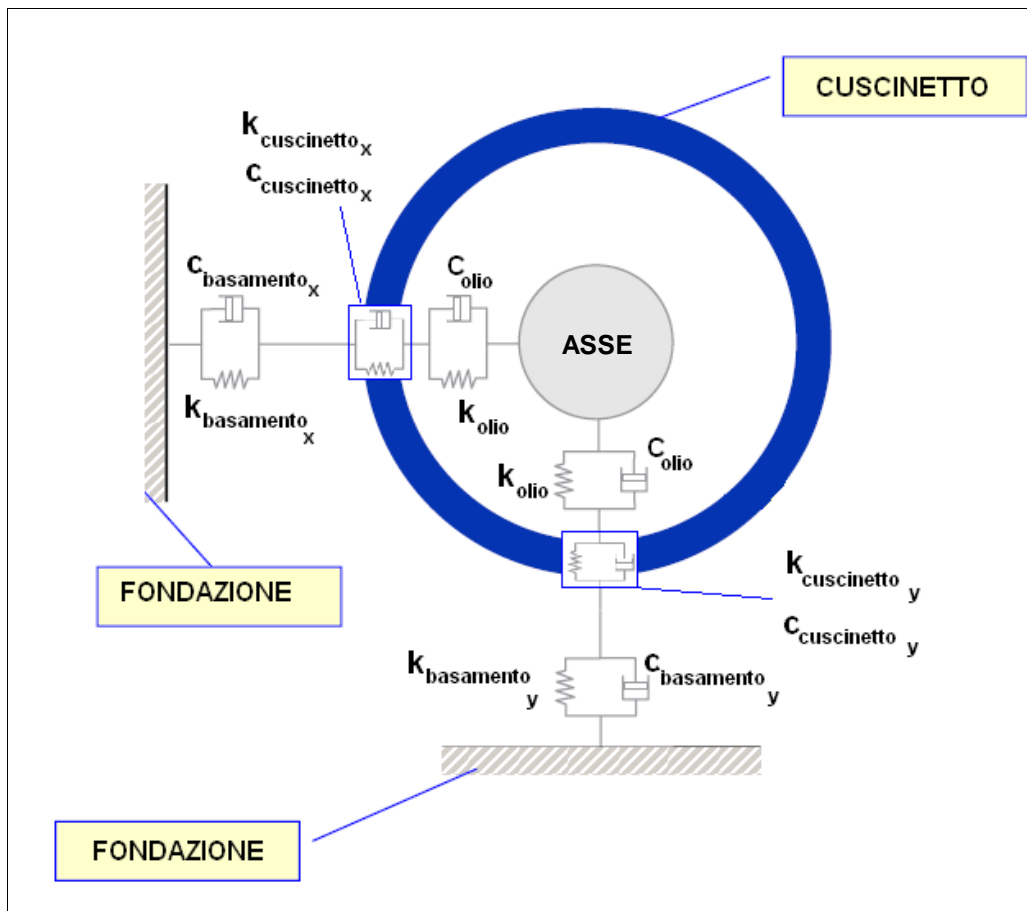


Fig. 0-27: Relazione tra pulsazione e velocità critica; immagine modificata da Errore. L'origine riferimento non è stata trovata.

La rigidezza k_s dei supporti è data dal collegamento in serie delle rigidezze del film d'olio, del cuscinetto e del basamento, secondo:

Eq. 0-8
$$k_s = \frac{1}{\frac{1}{k_{olio}} + \frac{1}{k_{cuscinetto}} + \frac{1}{k_{basamento}}} \quad [N \cdot m^{-1}]$$

Analoghe considerazioni risultano valide per il coefficiente di smorzamento c_s , garantito dai supporti; in Tab. 0-2 sono riportati i range di riferimento per i parametri citati, ricavati da ^{Errore. L'origine riferimento non è stata trovata.}].

La determinazione nello specifico dei valori di tali grandezze è oggetto di grande incertezza, e viene solitamente effettuata sulla base di formule o diagrammi legati alle caratteristiche dimensionali dei supporti in questione ed alla loro tipologia.

Parametro	Valore
k_{olio}	$10^8 \div 5 \cdot 10^9 \text{ N m}^{-1}$
$k_{cuscinetto}$	$10^9 \div 10^{10} \text{ N m}^{-1}$
$k_{basamento}$	$10^8 \div 10^{10} \text{ N m}^{-1}$
k_s	$10^9 \div 10^{10} \text{ N m}^{-1}$
c_s	$5 \cdot 10^7 \div 10^9 \text{ N s m}^{-1}$

Tab. 0-2: Range di riferimento per i coefficienti di rigidità e smorzamento per i supporti; dati ricavati da ^{[19]. Errore. L'origine riferimento non è stata trovata.}].

In terzo luogo è necessario prendere in considerazione la rigidità delle fusioni poppiera ed intermedia (se presente), tipicamente dell'ordine di $10^9 \div 10^{10} \text{ N m}^{-1}$ ^{Errore. L'origine riferimento non è stata trovata.}].

Risulta infine necessario considerare il coefficiente di smorzamento dell'elica stessa, che nei casi di *propeller whirling* risulta spesso essere la fonte dissipativa di maggiore importanza, dell'ordine di 10^6 N s m^{-1} ^{Errore. L'origine riferimento non è stata trovata.}], stimato tipicamente tramite formule di carattere empirico.

Le grandi incertezze in gioco nella determinazione di rigidità e coefficienti di smorzamento ha suggerito di valutare l'influenza delle assunzioni fatte nello scegliere il valore di tali parametri sulle pulsazioni naturali determinate; diversi studi ^{Errore. L'origine riferimento non è stata trovata.}], ^{Errore. L'origine riferimento non è stata trovata.}], ^{Errore. L'origine riferimento non è stata trovata.}] hanno evidenziato come sia i coefficienti di smorzamento, come precedentemente accennato, sia la rigidità dei supporti non influenzino in maniera determinante il risultato dei calcoli nella determinazione delle pulsazioni naturali e quindi delle velocità critiche del sistema.

Il codice di calcolo del *DNV Nauticus* permette la determinazione delle prime tre pulsazioni naturali Ω_{wi} ($i = 1, 2, 3$) del sistema, prendendo in considerazione l'effetto legato alla rigidità dei supporti e del film d'olio lubrificante, nonché l'effetto giroscopico dovuto alla presenza dell'elica a sbalzo.

L'importanza dello studio del whirling è legata al fatto che le vibrazioni da esso indotte possono causare la presenza di stress dinamici addizionali nell'asse portaelica, rumori, incremento delle reazioni in corrispondenza dei supporti ed anomalie nel normale funzionamento della boccola poppiera, come usura e surriscaldamento; quest'ultima, oltre ad essere il componente più sollecitato

dalle vibrazioni legate al whirling, risulta anche essere l'elemento la cui posizione maggiormente ne influenza l'entità.

1.4 DIMENSIONAMENTO LINEA D'ASSI

1.4.1 REGOLE DI REGISTRO

Il dimensionamento della linea d'assi, secondo quanto imposto dalla Specifica Nave ^{Errore. L'origine riferimento non è stata trovata.}, è basato sulle norme definite dal *Lloyd's Register*; in particolare le formule di interesse per i calcoli in esame, estratte da ^{Errore. L'origine riferimento non è stata trovata.}, sono presentate nei paragrafi seguenti.

1.4.1.1 Asse portaelica

Il diametro minimo d_p dell'asse portaelica è definito come:

Eq. 0-9 ^{Errore. L'origine riferimento non è stata trovata.}
$$d_p = 100 \cdot k \cdot \left[\frac{P}{R} \cdot \left(\frac{560}{R_m + 160} \right) \right]^{1/3}$$

[mm]

dove:

Parametro	Significato
k	Parametro dipendente dal tipo di accoppiamento e dalle sue dimensioni
Q	Parametro che varia a seconda che l'albero sia pieno o cavo ($Q = 0$ per assi pieni)
P	Potenza propulsiva per la linea d'assi [kW]
n	Numero di giri elica [giri/min]
R_m	Minimo carico di rottura del materiale [MPa]
R	$n \cdot (1 - Q^4)$

Tab. 0-3: Significato dei parametri di Eq. 0-9 ^{Errore. L'origine riferimento non è stata trovata.}.

In particolare il valore del fattore k è definito dalla seguente tabella:

k	Caratteristiche asse portaelica
1,15	Per la porzione dell'asse portaelica in portata sulla boccola poppiera, ovvero dall'estremità poppiera della tenuta fino all'estremità prodiera di tale boccola.
1,22	Per assi con elica connessa tramite flangiatura, e quando l'asse è ricoperto da rivestimento continuo od è lubrificato al olio.
1,26	Per assi con elica connessa tramite chiavetta, e quando l'asse è ricoperto da rivestimento continuo od è lubrificato al olio.

Tab. 0-4: Valori del parametro k per asse portaelica ^{Errore. L'origine riferimento non è stata trovata.}.

Si può notare che a diverse porzioni dell'asse portaelica corrispondono diversi valori del fattore k , contribuendo a definire diametri maggiorati in corrispondenza in particolare dell'accoppiamento asse-elica e quindi della zona di portata poppiera, intesa come zona di contatto tra la superficie della boccia poppiera e l'asse portaelica stesso.

1.4.1.2 Assi intermedi ed asse reggispinta

Il diametro minimo degli assi intermedi d_{int} e quello dell'asse reggispinta d_{rs} sono definiti come:

Eq. 0-10 Errore. L'origine riferimento non è stata trovata.

$$d_{int}, d_{rs} = F \cdot k \cdot \left[\frac{P}{R} \cdot \left(\frac{560}{R_m + 160} \right) \right]^{1/3}$$

[mm]

dove tutti i simboli riportati fanno riferimento alla Tab. 0-3, con eccezione dei seguenti:

Parametro	Significato
k	Parametro dipendente dalle caratteristiche progettuali dell'asse.
F	Parametro dipendente dal tipo di apparato propulsivo.

Tab. 0-5: Significato dei parametri k e F per assi intermedi e reggispinta Errore. L'origine riferimento non è stata trovata.

In particolare il valore del fattore k è definito dalla seguente tabella, dove d rappresenta il diametro dell'asse in oggetto:

k	Caratteristiche asse	Assi intermedi
1	Accoppiamento flangiato.	
1	Accoppiamento tramite giunti idraulici.	
1,1	Assi con sedi per chiavette, dove il raggio di raccordo del fondo della sede della chiavetta non deve essere minore di $0,0125 d$.	
1,1	Assi con fori trasversali o radiali, dove il diametro del foro non sia maggiore di $0,3 d$.	
1,2	Assi con scanalature longitudinali, di lunghezza non superiore a $1,4 d$ e profondità inferiore a $0,2 d$.	
1,1	Asse reggispinta.	

Tab. 0-6: Valori del parametro k per assi intermedi e reggispinta Errore. L'origine riferimento non è stata trovata.

Il valore di F è definito poi dalla seguente tabella:

F	Caratteristiche propulsione
95	Per sistemi di propulsione tramite turbine, motori elettrici o Diesel.
100	Per altri sistemi di propulsione.

Tab. 0-7: Valori del parametro F per assi intermedi e reggispinta Errore. L'origine riferimento non è stata trovata.

1.4.1.3 Materiali

Secondo le Regole di Registro^{Errore. L'origine riferimento non è stata trovata.}, gli assi devono essere costituiti da acciaio forgiato avente carico minimo di rottura R_m compreso tra 400 e 800 MPa; in aggiunta, se la struttura è prevista essere soggetta a tensioni vibrazionali in situazioni transitorie superiori all'80% della tensione ammissibile, il limite inferiore per il carico di rottura deve essere portato a 500 MPa.

In virtù di queste considerazioni, tre diverse tipologie di acciai sono state prese in considerazione nello sviluppo dei calcoli, in modo tale da permettere un confronto tra una soluzione basata sull'utilizzo di materiale a maggiori prestazioni (Fe 600) ed uno a minori prestazioni (Fe 510); in aggiunta una soluzione intermedia (Fe 550) è stata inoltre considerata per ottenere un'alternativa di compromesso tra la prime due. Le proprietà di tali materiali sono riassunte in Tab. 0-8.

Materiali	R_m [MPa]
Fe 510	510
Fe 550	550
Fe 600	600

Tab. 0-8: Proprietà dei materiali considerati.

1.5 CALCOLI DI ALLINEAMENTO

1.5.1 REGOLE DI REGISTRO ED IMPLEMENTAZIONE

Il Registro^{Errore. L'origine riferimento non è stata trovata.} impone che vengano sviluppati dei calcoli di allineamento per linee d'assi che siano caratterizzate da un diametro della zona di portata poppiera d_p , superiore a 300 mm, condizione che come evidenziato da **Errore. L'origine riferimento non è stata trovata.** rientra nel caso del progetto in esame; in particolar modo si pone l'attenzione su tre condizioni che devono essere prese in considerazione:

1. la deformazione termica riscontrabile nei cuscinetti tra condizione statica a freddo ed a caldo;
2. l'effetto delle forze agenti sull'elica nella condizione dinamica, qualora siano determinabili;
3. l'effetto della spinta di galleggiamento.

I punti 1. e 2. sono quindi stati studiati realizzando le tre differenti condizioni di carico (vedi 1.3.4), mentre il terzo punto è stato preso in considerazione applicando all'elica ed a tutti gli elementi della

linea d'asse, nelle tre condizioni di carico definite, le spinte di galleggiamento legate alla tipologia di fluido in cui questi risultano immersi, secondo quanto descritto in 1.3.4.1.

Viene quindi richiesta dai Registri^{Errore. L'origine riferimento non è stata trovata.} la redazione di due documenti, denominati *Shaft Line Alignment Calculation* e *Shaft Line Alignment*, i quali devono contenere tutte le informazioni progettuali relative alle linee d'assi ed al loro allineamento secondo quanto indicato da Fig. 0-28.

DOCUMENTI DI ALLINEAMENTO	Shaft Line Alignment Calculation	<i>Carichi sui supporti in condizione statica, a caldo e dinamica (ove presente)</i>
		<i>Coefficienti di influenza dei supporti, deformazione, pendenza, momento flettente e taglio lungo la linea d'assi</i>
		<i>Dettagli degli effetti legati all'eccentricità di spinta</i>
	Shaft Line Alignment	<i>Carichi sui supporti in condizione statica</i>
		<i>Coefficienti di influenza dei supporti</i>
		<i>Offset di progetto dei cuscinetti rispetto alla linea d'assi teorica</i>
		<i>Gap e sag di progetto (se previsto dalla procedura di allineamento in cantiere)</i>
		<i>Collocazione di eventuali supporti temporanei</i>
		<i>Inclinazione dell'asse in corrispondenza della boccola poppiera</i>
		<i>Dettagli dell'inclinazione proposta per la boccola poppiera, ove prevista</i>
		<i>Metodo di misurazione proposto del carico sui cuscinetti (pesata)</i>
		<i>Diagrammi di pesata</i>
<i>Criterio di accettabilità dell'allineamento proposto</i>		

Fig. 0-28: Schematizzazione del contenuto dei documenti di allineamento previsti da Registro^{Errore. L'origine riferimento non è stata trovata.}

I documenti qui descritti, i quali riassumono i risultati ottenuti nello svolgimento del corrente paragrafo, sono riportati rispettivamente in **Errore. L'origine riferimento non è stata trovata.** e **Errore. L'origine riferimento non è stata trovata.**. La schematizzazione della linea d'assi adottata è riportata con le dimensioni principali ed i carichi applicati in Fig. 0-29.

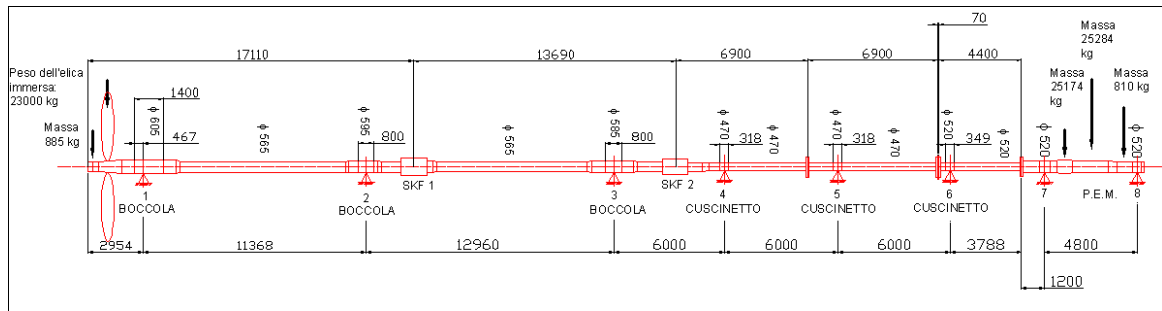


Fig. 0-29: Schematizzazione della sistemazione adottata.

1.5.2 ALLINEAMENTO A FREDDO (COLD CONDITION)

E' stato in primo luogo ripetuto il calcolo di allineamento statico a freddo al fine di valutare l'impatto legato alle variazioni apportate alla linea d'assi nella sistemazione finale, descritte in **Errore. L'origine riferimento non è stata trovata.**; la procedura di allineamento in questo caso è stata del tutto identica a quanto effettuato nello sviluppo dei calcoli preliminari di allineamento.

Supporto	N°	Carico [N] W_i	Pressione [MPa] p_i	Offset [mm] Δz_i
BOCCOLA POPPIERA	{1}	423495	0,500	0,00
BOCCOLA INTERMEDIA	{2}	209898	0,441	0,00
BOCCOLA PRODIERA	{3}	226222	0,483	0,00
CUSCINETTO POPPIERO	{4}	81739	0,547	0,50
CUSCINETTO INTERMEDIO	{5}	81411	0,545	0,20
CUSCINETTO PRODIERO	{6}	102057	0,562	0,00
CUSCINETTO PEM POPPIERO	{7}	373282	1,519	-1,00
CUSCINETTO PEM PRODIERO	{8}	322789	1,579	-1,00
Carico totale:	$W_{tot} =$	1820893		

Tab. 0-9: Risultati di allineamento in Cold Condition.

I risultati numerici sono riportati in Tab. 0-9 in termini di carichi, pressioni ed offset sui cuscinetti, mentre la deformata della linea d'assi in tale condizione di calcolo è presentata in Fig. 0-30; si può in particolare osservare da tale grafico come la massima deformazione, come aspettato, sia conseguita in corrispondenza dell'estremità poppiera della linea d'assi, ovvero nel punto di applicazione del carico concentrato a sbalzo costituito dall'elica, e corrisponda a $z = -3,803$ mm.

Tutti i valori di pressione calcolati rientrano nei limiti prefissati di 0,8 Mpa per boccole e cuscinetti; la distribuzione di carico riprende quella conseguita con la terza ipotesi di sistemazione e risulta pertanto ottimizzata.

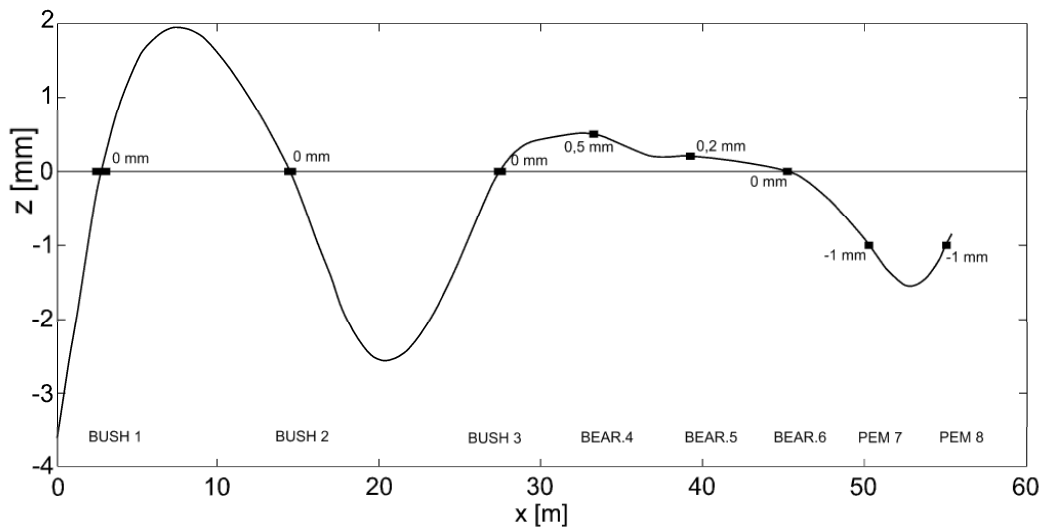


Fig. 0-30: Deformata della linea d'assi in Cold Condition.

1.5.3 ALLINEAMENTO A CALDO (WARM CONDITION)

La seconda configurazione esaminata ha previsto l'introduzione degli effetti legati all'espansione termica: in navigazione, le temperature nella sala macchine e nelle zone limitrofe sono destinate ad incrementare notevolmente a causa della presenza dei motori Diesel che alimentano il motore elettrico, delle caldaie e di tutte le altre fonti di calore presenti. Risulta pertanto necessario tenere in considerazione gli effetti legati a tale espansione termica sugli offset dei cuscinetti della linea d'assi; le boccole, essendo collocate all'esterno dello scafo, non risentono invece in maniera apprezzabile di tale effetto.

Ai fini dell'analisi qui sviluppata, le temperature di riferimento sono state assunte sulla base delle condizioni medie riscontrabili in sala macchine, mentre la temperatura presente durante il processo di allineamento è stata assunta pari a 20°C. La Specifica Nave ^{Errore. L'origine riferimento non è stata trovata.} regola in particolare la massima temperatura della sala macchine, la quale non deve superare i 45°C; valori tipici di tale temperatura misurati a bordo nave si aggirano intorno ai 30 ÷ 35°C, ed è pertanto stato assunto un valore medio di 32°C; la temperatura media di funzionamento dei cuscinetti è stata assunta pari a 50°C su suggerimento del fornitore ^{Errore. L'origine riferimento non è stata trovata.}; la temperatura media del mare è stata assunta come invariata sia durante la fase di allineamento che in esercizio, e non viene pertanto presa in considerazione nei calcoli. Tutti i valori qui menzionati sono riassunti in Tab. 0-10.

Temperatura	Significato	Valore
-------------	-------------	--------

T_{sm}	Temperatura media dell'aria nella sala macchine in esercizio	32 °C
T_c	Temperatura media di esercizio cuscinetti	50 °C
T_a	Temperatura media della sala macchine durante l'allineamento	20 °C

Tab. 0-10: Temperature medie di riferimento.

Noti i coefficienti di dilatazione termica lineare dell'acciaio K_a e quello dei cuscinetti K_c , ottenuto dal fornitore (Michell), è stato possibile determinare l'espansione termica dei cuscinetti interni e di quelli del motore elettrico secondo le seguenti formule:

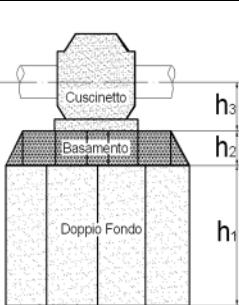
$$\text{Eq. 0-11} \quad \Delta h_1 = K_a \cdot h_1 \cdot (T_{sm} - T_a) \quad \Delta h_2 = K_a \cdot h_2 \cdot (T_{sm} - T_a) \quad \Delta h_3 = K_c \cdot h_3 \cdot (T_c - T_a)$$

[mm]

$$\text{Eq. 0-12} \quad \Delta h = \Delta h_1 + \Delta h_2 + \Delta h_3 \quad [mm]$$

I dati di partenza per le altezze h_1 del doppio fondo della nave, h_2 del basamento dei cuscinetti ed h_3 relativa alla distanza tra la piastra del basamento e la mezzeria dell'asse, sono stati ricavati considerando misure valutate in corrispondenza della mezzeria dei cuscinetti, e sono riportati, insieme ai coefficienti di dilatazione termica di cui sopra ed ai risultati ottenuti, in Tab. 0-11.

Supporto	N°	h_1 [mm]	h_2 [mm]	h_3 [mm]	Δh_1 [mm]	Δh_2 [mm]	Δh_3 [mm]	Δh [mm]
CUSCINETTO POPPIERO	{4}	570	526	483	0,038	0,069	0,15	0,26
CUSCINETTO INTERMEDIO	{5}	1050	990	483	0,069	0,131	0,15	0,35
CUSCINETTO PRODIERO	{6}	1600	1150	533	0,106	0,152	0,17	0,43
CUSCINETTO PEM POPPIERO	{7}	1470	1850	750	0,097	0,244	0,248	0,589
CUSCINETTO PEM PRODIERO	{8}	1470	1850	750	0,097	0,244	0,248	0,589
Dati	Significato		Valore					
K_a	Coefficiente di dilatazione lineare acciaio		$1,1 \cdot 10^{-5} \text{ } ^\circ\text{C}^{-1}$					
K_c	Coefficiente di dilatazione lineare cuscinetti		$1,05 \cdot 10^{-5} \text{ } ^\circ\text{C}^{-1}$					



Tab. 0-11: Espansione termica dei cuscinetti.

I valori dei Δh così determinati sono stati introdotti nel calcolo di allineamento come offset verticali addizionali di segno positivo; i risultati ottenuti sono di seguito riportati, e mettono in evidenza come anche in condizioni di esercizio l'allineamento proposto garantisca una corretta ripartizione dei carichi e valori delle pressioni nei cuscinetti e nelle boccole all'interno del range consentito.

Supporto	N°	Carico [N] W_i	Pressione [MPa] p_i	Offset [mm] Δz_i
BOCCOLA POPPIERA	{1}	423264	0,500	0,00
BOCCOLA INTERMEDIA	{2}	211086	0,443	0,00
BOCCOLA PRODIERA	{3}	222610	0,476	0,00
CUSCINETTO POPPIERO	{4}	85266	0,570	0,76
CUSCINETTO INTERMEDIO	{5}	81735	0,547	0,55

CUSCINETTO PRODIERO	{6}	96051	0,529	0,43
CUSCINETTO PEM POPPIERO	{7}	381695	1,554	-0,41
CUSCINETTO PEM PRODIERO	{8}	319186	1,562	-0,41
Carico totale:	W_{tot}	1820893		

Tab. 0-12: Risultati di allineamento in Warm Condition.

La Fig. 0-31 descrive la deformata dell'asse in Warm Condition, sovrapponendola per confronto al risultato ottenuto in Cold Condition.

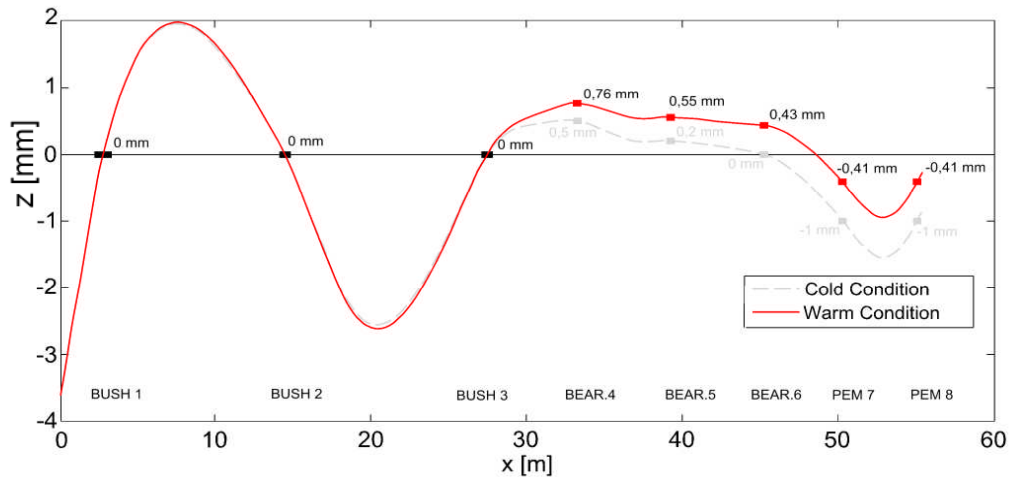


Fig. 0-31: Deformata della linea d'assi in Warm Condition.

1.5.4 ALLINEAMENTO DINAMICO (DYNAMIC CONDITION)

Un calcolo di allineamento dinamico viene tipicamente realizzato al fine di verificare che le pressioni agenti su boccole e cuscinetti siano conformi a quanto previsto da Registro ^{Errore. L'origine riferimento non è stata trovata.} anche in condizioni dinamiche; come precedentemente accennato in 1.3.4.3, la determinazione delle forze che si sviluppano sull'elica in condizioni di moto risulta essere questione molto complessa ed oggetto tutt'oggi di grande incertezza. A testimonianza di ciò, il fatto che i Registri non richiedano in maniera vincolante i calcoli di allineamento in condizioni dinamiche, e che ogni considerazione di progetto relativa all'allineamento sia basata sul solo calcolo statico; tuttavia, una valutazione per quanto approssimativa di ciò che può accadere in condizioni dinamiche, con lo scopo di verificare che anche in tali condizioni il corretto funzionamento della linea d'assi sia garantito.

I dati utilizzati ai fini di tale calcolo sono forniti in termini di forze e momenti agenti sull'elica in condizioni di moto, considerando una situazione di moto rettilineo in mare calmo (*free sailing*), ricavati tramite il metodo della *Superficie Portante* (vedi **Errore. L'origine riferimento non è stata trovata.**); i valori riportati in

Tab. 0-13 sono quindi stati assunti per lo sviluppo dei calcoli, ma si sottolinea ancora una volta il carattere approssimato ed incerto di tali dati.

Forza	Valore
F_h	85000 N
F_v	57000 N
M_h	- 160000 Nm
M_v	- 423000 Nm

Tab. 0-13: Forze e momenti presenti sull'elica in condizioni dinamiche (segni riferiti al sistema di riferimento in Fig. 0-32).

I versi di applicazione delle forze e dei momenti di origine dinamica presentati in Tab. 0-13 sono descritti in Fig. 0-32, con riferimento all'elica destra.

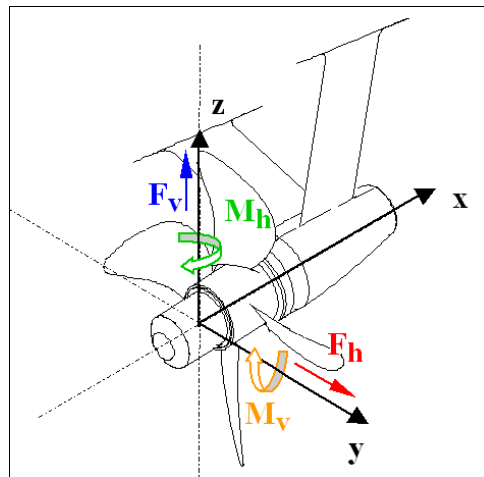


Fig. 0-32: Schematizzazione delle forze agenti sull'elica in condizioni dinamiche per C. 6151 (la figura fa riferimento all'elica destra).

Una volta specificate le sollecitazioni di origine dinamica nel software di calcolo *DNV Nauticus*, i calcoli di allineamento sono stati ripetuti portando ai risultati presentati in Tab. 0-14 in termini di pressioni e carichi agenti sui supporti; si sottolinea come il presente studio sia stato effettuato considerando la sovrapposizione degli effetti dinamici a quelli legati ai gradienti di temperatura e descritti nella Warm Condition, in quanto evidentemente le due condizioni si manifestano contemporaneamente in regime di avanzamento della nave. I risultati presentati mostrano il comportamento della linea d'assi sia nel piano verticale, come consueto, che nel piano orizzontale, in cui in questo caso la presenza della forza F_h e del momento M_h determinano l'insorgere di carichi e deformazioni, sebbene spesso trascurabili come evidenziato dai valori numerici riportati.

Supporto	N°	Carico W_i [N]		Pressione p_i [MPa]		Offset Δz_i [mm]	
		Orizzontale	Verticale	Orizzontale	Verticale	Orizzontale	Verticale
BOCCOLA POPPIERA	{1}	-84973	307091	-0,100	0,363	0,00	0,00
BOCCOLA INTERMEDIA	{2}	-32	286418	0,000	0,602	0,00	0,00
BOCCOLA PRODIERA	{3}	11	196054	0,000	0,419	0,00	0,00

CUSCINETTO POPPIERO	{4}	-4	97210	0,000	0,650	0,00	0,76
CUSCINETTO INTERMEDIO	{5}	1	79732	0,000	0,533	0,00	0,55
CUSCINETTO PRODIERO	{6}	0	96726	0,000	0,533	0,00	0,43
CUSCINETTO PEM POPPIERO	{7}	0	381407	0,000	1,552	0,00	-0,41
CUSCINETTO PEM PRODIERO	{8}	0	319255	0,000	1,562	0,00	-0,41
Carico totale:	$W_{tot} =$	-85000	1763893				

Tab. 0-14: Risultati di un allineamento in Dynamic Condition.

I risultati conseguiti possono essere più facilmente interpretati alla luce dell'andamento della deformata della linea d'assi, presentata in Fig. 0-33 sia per il piano verticale che per quello orizzontale. Si può infatti osservare che, a causa in particolare della comparsa della forza F_v e del momento M_v con i versi indicati in Fig. 0-32, l'elica è portata a sollevarsi rispetto alla propria condizione di equilibrio statico, determinando quindi uno sgravamento del carico agente sulla boccia poppiera, ed incrementandolo invece su quella intermedia; allo stesso tempo si può notare uno spostamento dell'elica stessa di circa 2 mm in direzione orizzontale verso l'interno dello scafo.

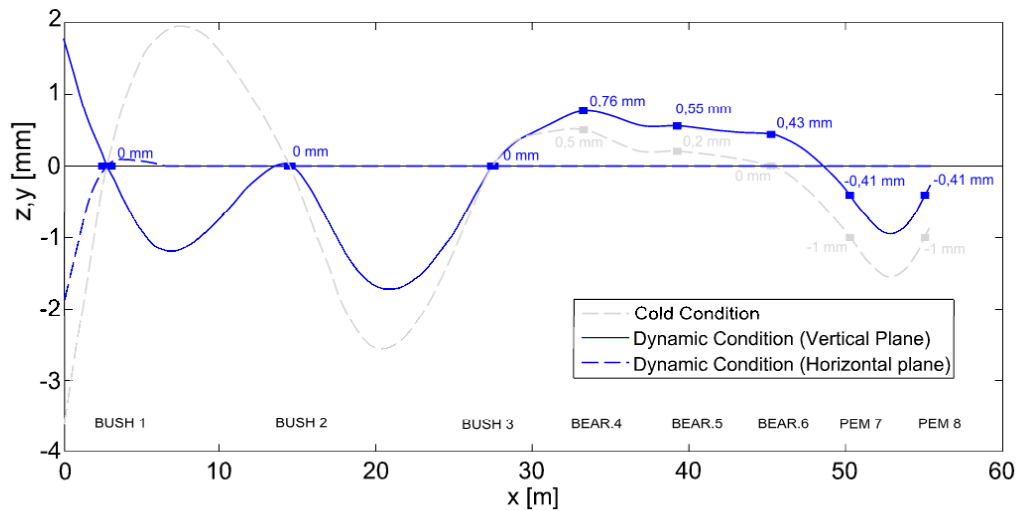


Fig. 0-33: Deformata della linea d'assi in Warm Dynamic Condition (piano verticale).

Si conclude sottolineando come, sebbene sia ritenuto corretto il fatto che l'elica possa subire un sollevamento rispetto alla propria posizione statica legato alle forze dinamiche che si sviluppano in fase di moto, l'entità di tale sollevamento nel piano verticale, ed in particolare il suo cambiamento di segno che traspare dai risultati qui presentati, appaiono fenomeni di difficile riscontro sperimentale. Questo sottolinea ancora una volta il carattere del tutto indicativo dello studio dinamico effettuato, essendo esso basato su un sistema di forze e momenti agenti sull'elica di incerta determinazione; il fatto che tutte le pressioni presenti nei supporti rientrino nei limiti previsti, sia per quanto riguarda le boccole che per i cuscinetti, non permette pertanto di trarre conclusioni certe sul corretto funzionamento della linea d'assi, che deve piuttosto essere basato

sulla più verosimile analisi sviluppata in Cold Condition. Risulterebbe per le stesse considerazioni del tutto inaccettabile basare l'allineamento su dati di natura dinamica così incerti, considerazione da cui scaturisce il logico impiego dei calcoli statici della Cold Condition per ogni finalità applicativa.

1.5.5 CONFRONTO TRA LE DIVERSE CONDIZIONI DI CARICO

Sulla base dei risultati presentati per le tre diverse condizioni di carico descritte (Cold Condition, Warm Condition e Dynamic Condition) è stato sviluppato un confronto finalizzato ad evidenziare il differente comportamento del sistema nei diversi casi. In particolare, Fig. 0-34 propone la sovrapposizione delle deformate della linea d'assi nelle tre condizioni, mentre un confronto tra i carichi e le pressioni agenti sui supporti è presentato rispettivamente in Fig. 0-35 e Fig. 0-36.

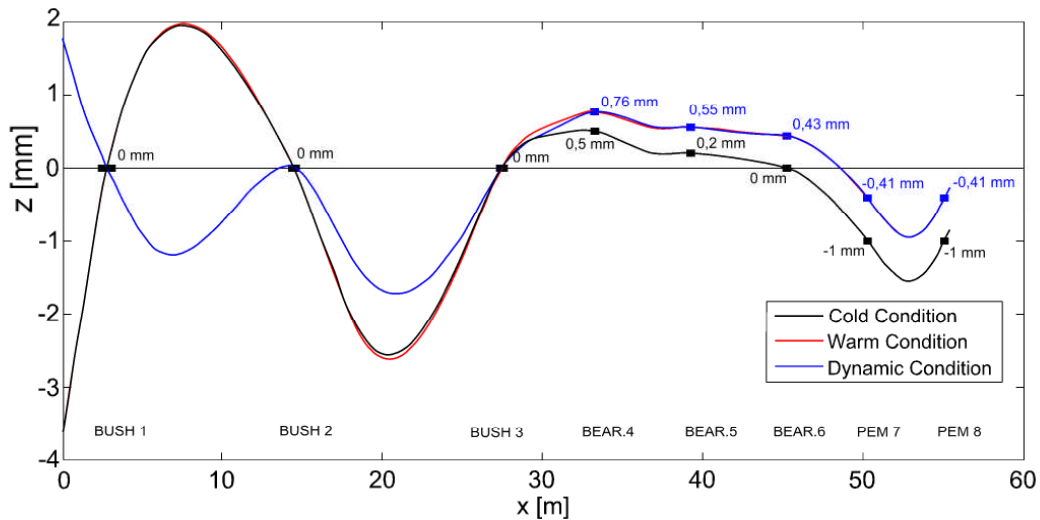


Fig. 0-34: Confronto tra le deformate della linea d'assi nelle tre condizioni di carico.

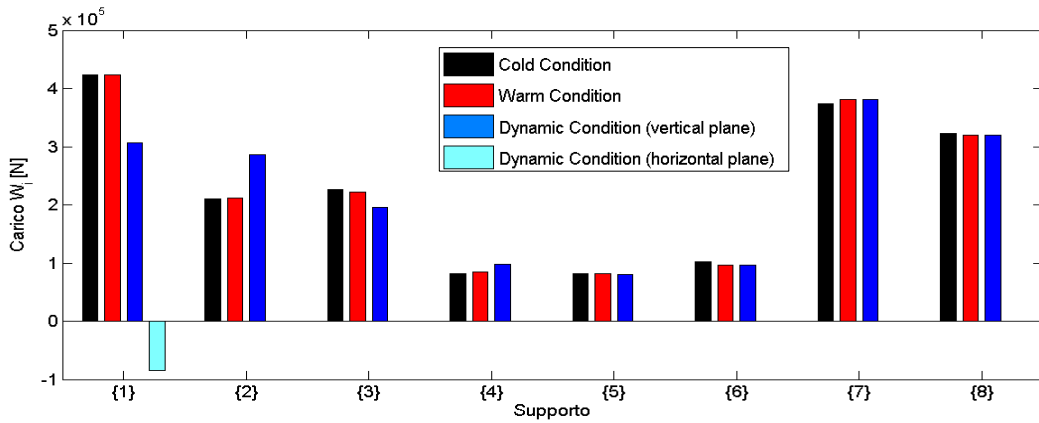


Fig. 0-35: Confronto tra i carichi sui supporti nelle tre condizioni di carico.

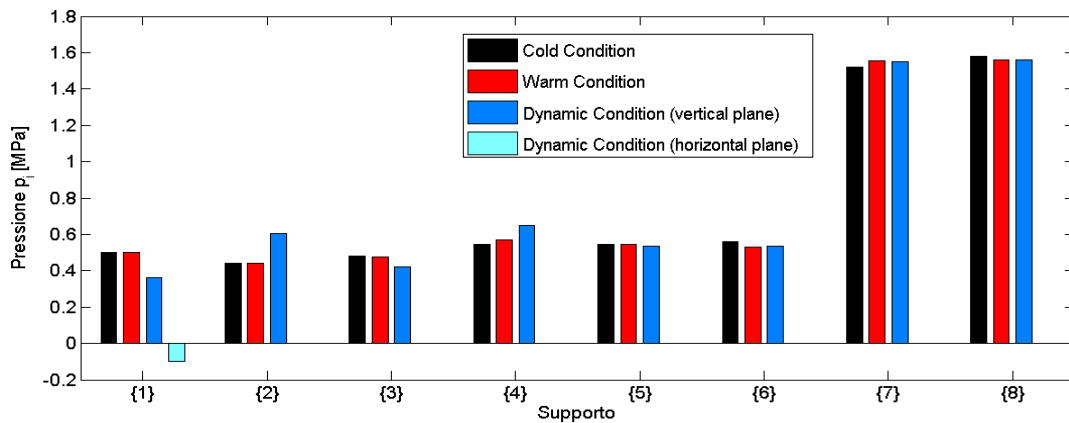


Fig. 0-36: Confronto tra le pressioni sui supporti nelle tre condizioni di carico.

Si possono sviluppare le seguenti considerazioni:

1. Cold Condition e Warm Condition mostrano esattamente la stessa configurazione della deformata nella parte di linea d'assi in acqua, che non viene influenzata dai gradienti termici che distinguono le due condizioni di carico in esame; tutte le variazioni interessano pertanto solo la parte di asse dentro lo scafo, quindi i cuscinetti interni e quelli del PEM, che tuttavia si mantengono in termini di pressioni all'interno dei limiti di ammissibilità previsti;
2. Warm Condition e Dynamic Condition si differenziano esclusivamente per il comportamento della parte di linea d'assi al di fuori dello scafo, in quanto in entrambi i casi si tengono in considerazione gli effetti delle deformazioni termiche sui cuscinetti interni e del PEM; la Dynamic Condition suggerisce una riduzione del carico agente sulla boccola poppiera ed un incremento del carico agente su quella prodiera che probabilmente rispecchiano una tendenza che si verifica nella realtà, anche se i risultati numerici non devono essere considerati attendibili;

- Cold Condition e Dynamic Condition si distinguono in termini di deformata e distribuzione dei carichi su tutta la linea d'assi; il comportamento appare sostanzialmente differente in particolare per la parte di asse in acqua, secondo quanto descritto al punto 2., manifestando una tendenza che era aspettata. Appare tuttavia inverosimile il fatto che il carico agente sulla boccola poppiera si riduca del 30 % e che quello sulla boccola intermedia aumenti del 40 % in condizioni dinamiche, a seguito di un innalzamento previsto dell'elica di quasi 6 mm prospettato dai calcoli ed apparso decisamente sovrastimato sulla base dell'esperienza Fincantieri; tali risultati confermano la necessità di disporre di strumenti più accurati per la valutazione degli effetti dinamici sulla linea d'assi, ed in particolare per la determinazione del sistema di forze agenti sull'elica in tali condizioni.

E' stato infine sviluppato un confronto tra gli stati di tensione presenti nella linea d'assi nelle diverse condizioni di carico considerate, presentato in Fig. 0-37; non si registrano variazioni rilevanti tra l'andamento delle tensioni presente nella Cold Condition e nella Warm Condition, mentre sensibilmente differente è lo stato tensionale nella Dynamic Condition per la parte di asse immerso in acqua. Si può infatti osservare come, in condizioni dinamiche, la parte di asse portaelica maggiormente sollecitata appaia essere in corrispondenza della boccola intermedia, a differenza di quanto avviene nella condizione statica, in cui la massima tensione è sempre agente nella zona di portata poppiera; analogamente a quanto precedentemente discusso, tali risultati richiedono ulteriori approfondimenti per essere correttamente valutati.

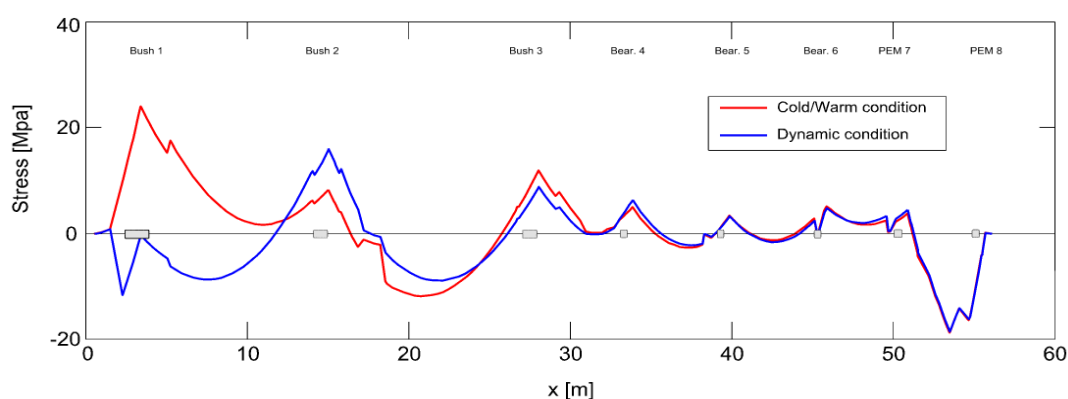


Fig. 0-37: Confronto tra gli stati tensionali della linea d'assi nelle tre condizioni di carico.

1.5.6 INCLINAZIONE DELLE BOCCOLE

La boccola poppiera, inserita nel braccetto portaelica, è il supporto soggetto al maggior carico dovendo sopportare il peso dell'elica e le sollecitazioni da essa indotte, oltre a quello di una porzione di asse. Come precedentemente descritto in 1.3.2, nella schematizzazione di calcolo

utilizzata i supporti sono considerati come appoggi concentrati; per quanto riguarda le boccole intermedia e prodiera, la posizione del punto di reazione viene assunta in corrispondenza della mezzeria della boccola stessa, mentre per quanto riguarda la boccola poppiera tale assunzione risulterebbe errata data la lunghezza del supporto e l'influenza della massa dell'elica a sbalzo, come schematizzato in Fig. 2-53, che fa spostare verso poppa il punto di appoggio dell'asse sulla boccola. Il problema del posizionamento del punto di appoggio teorico dell'asse sulla boccola poppiera è stato trattato su numerose pubblicazioni tecniche relative all'argomento; tipicamente tale punto può essere posto, partendo da poppa, ad una distanza che può andare da metà fino ad un diametro dell'asse portaelica, in funzione delle variabili in gioco quali la massa dell'elica ed il suo punto di applicazione, la lunghezza della boccola, il diametro dell'asse stesso, e così via.

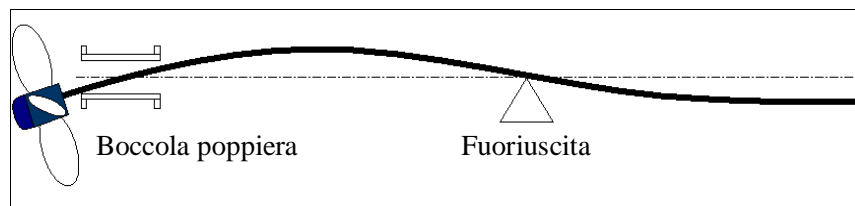


Fig. 0-38: Posizione del punto di appoggio teorico della boccola poppiera.

Tramite il software di calcolo usato risulta possibile controllare l'inclinazione dell'asse all'interno della boccola in corrispondenza dei suoi punti estremi e del punto teorico di appoggio, data dalla curvatura della linea elastica che ne descrive la deformata. In molte imbarcazioni moderne, a causa dell'impiego di potenze crescenti e conseguentemente di eliche che possono superare anche le 30 tonnellate, tale inclinazione può facilmente superare il valore limite di riferimento imposto da Registro Errore. L'origine riferimento non è stata trovata. pari a $0,3 \cdot 10^{-3}$ rad. In tali condizioni risulta necessario analizzare con attenzione il comportamento della boccola poppiera, in quanto eccessive inclinazioni dell'asse possono comportare una disomogenea distribuzione dei carichi sulla sua superficie, ed in casi estremi rottura del film lubrificante in corrispondenza dei punti sovraccaricati con conseguente danneggiamento del metallo bianco (vedi Fig. 0-13); anche se non previsto esplicitamente da Registro Errore. L'origine riferimento non è stata trovata., buona norma nel corso dello sviluppo dei calcoli di allineamento risulta essere quella di estendere tale verifica a tutte le boccole presenti nella linea d'assi, ovvero anche a quella prodiera ed a quella intermedia, se presente.

Interventi di diverso tipo sono stati adottati in passato al fine di correggere l'effetto negativo legato all'inclinazione dell'asse in corrispondenza della boccola poppiera; una delle pratiche adottate era quella di realizzare un'*unghia* (vedi Fig. 0-39) nella parte poppiera del metallo bianco al fine di facilitare la distribuzione dei carichi accompagnando la deformata dell'asse, creando una sorta di rodaggio artificiale nella boccola stessa.

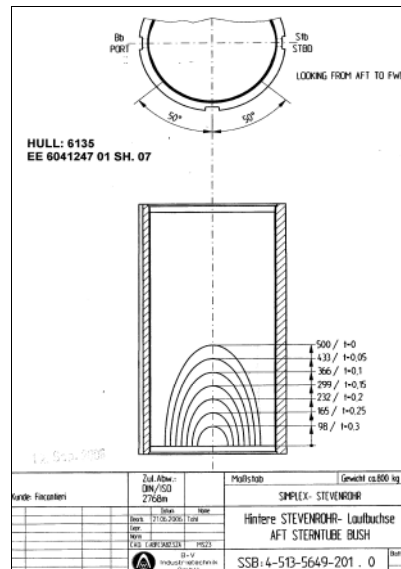


Fig. 0-39: Esempio di “unghia” nella parte inferiore della boccola poppiera [Errore. L'origine riferimento non è stata trovata.]

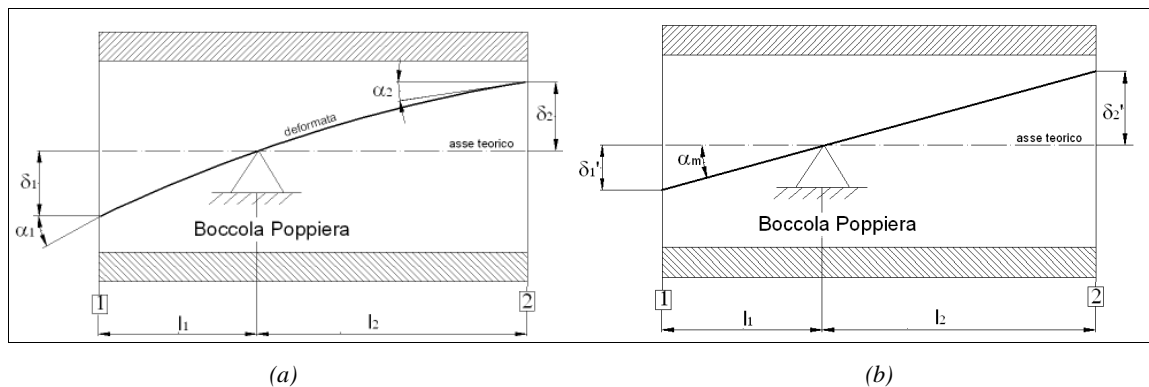


Fig. 0-40: Schematizzazione della procedura adottata per scegliere l'inclinazione della boccola poppiera:

- Inclinazioni e deflessioni della deformata dell'asse.
- Inclinazioni ed offset applicati alla boccola come da procedura.

Si sottolinea inoltre come le considerazioni di cui sopra vengano realizzate sulla base dei dati relativi alla Cold Condition; ciò viene fatto perché tale condizione più si avvicina ai bassi regimi di rotazione, in fase di avvio o di manovra in cui l'azione del film lubrificante non è ancora andata a regime, e risulta pertanto la più gravosa e potenzialmente dannosa per la boccola poppiera.

1.5.7 DIAGRAMMI TEORICI DI PESATA

1.5.7.1 Definizione del concetto di pesata

Il cantiere deve disporre di elementi che permettano l'allineamento della linea d'assi e la sua verifica, ovvero che consentano di valutare se le differenze tra i carichi effettivamente presenti sui

cuscinetti in condizioni statiche e quelli previsti da progetto secondo l'allineamento in Cold Condition rientrano all'interno di un intervallo di variabilità dell'ordine del $\pm 10\%$ previsto dai Registri^{Errore. L'origine riferimento non è stata trovata.}. Tale procedura interessa solamente i cuscinetti intermedi {4},{5} e {6} ed i cuscinetti del motore elettrico {7} e {8}, in quanto non vi è possibilità alcuna di misurare l'entità del carico agente sulle boccole, essendo queste posizionate all'interno del tubo astuccio ed al di fuori dello scafo, ovvero in acqua, nel corso delle verifiche di pesata.

Risulta tuttavia anche impossibile valutare il valore del carico agente sulla mezzeria dei cuscinetti, in quanto tali punti sono ovviamente inaccessibili ad ogni strumento di misura per la presenza del cuscinetto stesso. Il cantiere andrà pertanto a realizzare delle pesate tramite martinetti idraulici, posti ad una distanza x dalla mezzeria di ogni supporto tale da permetterne la collocazione; tale processo, eseguito a seguito del varo nave ed alla fine della procedura di allineamento, verrà di seguito definito come *Procedura pratica di pesata*. Poiché la distanza x risulta in genere variabile in funzione degli organi di macchina presenti e delle caratteristiche di asse e scafo in prossimità del cuscinetto considerato, è necessario fornire al cantiere delle curve, denominate *Diagrammi teorici di Pesata*, che indichino l'andamento del carico teorico N_T al variare della distanza x dalla mezzeria del cuscinetto per ognuno dei cuscinetti intermedi e dei cuscinetti del PEM; la procedura che porta alla determinazione di tali curve verrà di seguito definita come *Procedura teorica di pesata*.

1.5.7.2 Procedura teorica di pesata

La procedura seguita per la realizzazione dei *Diagrammi teorici di pesata* prevede l'introduzione nello schema di calcolo di supporti fittizi (detti *jack*) in corrispondenza di una serie di punti a monte e a valle dei cuscinetti a distanze fissate, al fine di coprire un intervallo complessivo di circa ± 600 mm dalla mezzeria di ogni cuscinetto ove possibile, valutando quindi il carico agente in corrispondenza di tali nodi. Il valore ottenuto da programma andrà quindi confrontato con quello rilevato in cantiere (vedi 1.5.7.3). Un esempio di collocazione del jack nel modello strutturale della linea d'assi è presentato in Fig. 0-41.

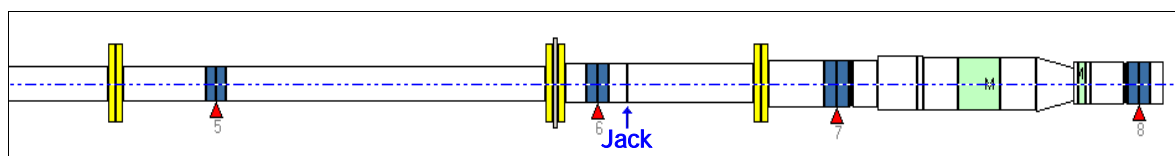


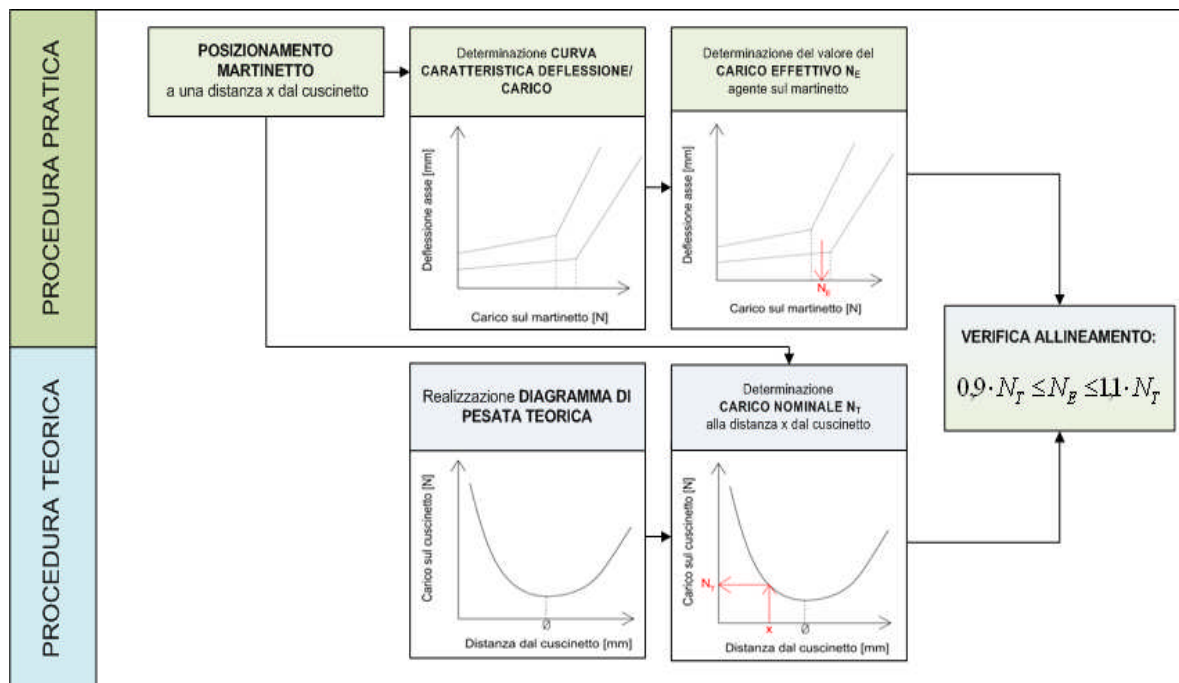
Fig. 0-41:

1.5.7.3 Procedura pratica di pesata

La *Procedura pratica di pesata* viene realizzata in cantiere con lo scopo di determinare il valore del carico effettivo N_E agente in corrispondenza dei cuscinetti interni e di quelli del PEM; a tale scopo vengono utilizzati dei martinetti idraulici, opportunamente tarati, cui viene applicata una pressione tale da determinare il distacco dal cuscinetto in esame dall'asse, il cui sollevamento viene rilevato tramite un comparatore; per la descrizione approfondita delle modalità di esecuzione di tale procedura si rimanda alla sezione dedicata alle attività di cantiere, ed in particolare a **Errore. L'origine riferimento non è stata trovata.**

Poiché il punto di appoggio teorico del cuscinetto, come sottolineato, non è accessibile alle misurazioni, si rende necessario collocare il martinetto ad una certa distanza x dalla mezzeria del cuscinetto stesso; vengono di conseguenza considerati ove possibile due punti, uno a poppa ed uno a prua di ogni cuscinetto, e la *Procedura pratica di pesata* porta quindi alla realizzazione per ogni cuscinetto di due *Curve caratteristiche Deflessione-Carico*, rappresentanti l'andamento del sollevamento dell'asse rilevato dal comparatore in funzione del carico applicato ad esso tramite il martinetto.

Secondo quanto schematizzato in Fig. 0-42, che descrive l'interazione tra *Procedura pratica* e *Procedura teorica di pesata*, una volta determinato il carico sul martinetto N_E cui corrisponde il punto di distacco (vedi 1.5.7.4 per la descrizione di tale procedura), è necessario confrontare tale valore con quello, ottenuto dai *Diagrammi teorici di pesata*, che indica il valore del carico teorico N_T che deve essere presente secondo progetto ad una distanza x dal cuscinetto.



1.5.7.4 Determinazione del punto di distacco nella curva caratteristica Deflessione-Carico

Per un determinato cuscinetto il punto di distacco viene definito come quel valore della pressione agente sul martinetto in corrispondenza del quale l'asse va a distaccarsi da esso, gravando di tutto il suo peso tutti i restanti supporti ed il martinetto stesso; da tale valore di pressione è quindi possibile risalire al carico agente nel punto di applicazione del martinetto.

La determinazione di tale punto di distacco in cantiere è caratterizzata da un'incertezza legata alla presenza di un ciclo di isteresi nel processo di carico e scarico; tale ciclo permette di individuare due differenti punti nella *curva caratteristica Deflessione-Carico* riprodotta in Fig. 0-43: il punto *B* (detto *Knuckle point*), ottenuto dall'intersezione di rette caratteristiche ricavate dalla regressione dei dati sperimentali, ed il punto *A*, ottenuto dall'intersezione del prolungamento delle rette di regressione dei dati sperimentali con l'asse delle ascisse. Il software di calcolo *DNV Nauticus* utilizzato nella determinazione dei *Diagrammi di pesata teorica* ha permesso la determinazione di entrambi i punti menzionati, ma nella loro realizzazione si è fatto sempre riferimento al punto *B* (*Knuckle point*); si pone pertanto l'attenzione sul fatto che, per realizzare una corretta verifica, i dati sperimentali di pesata debbano essere analizzati in modo tale da fornire il valore della pressione sul martinetto con riferimento a tale punto.

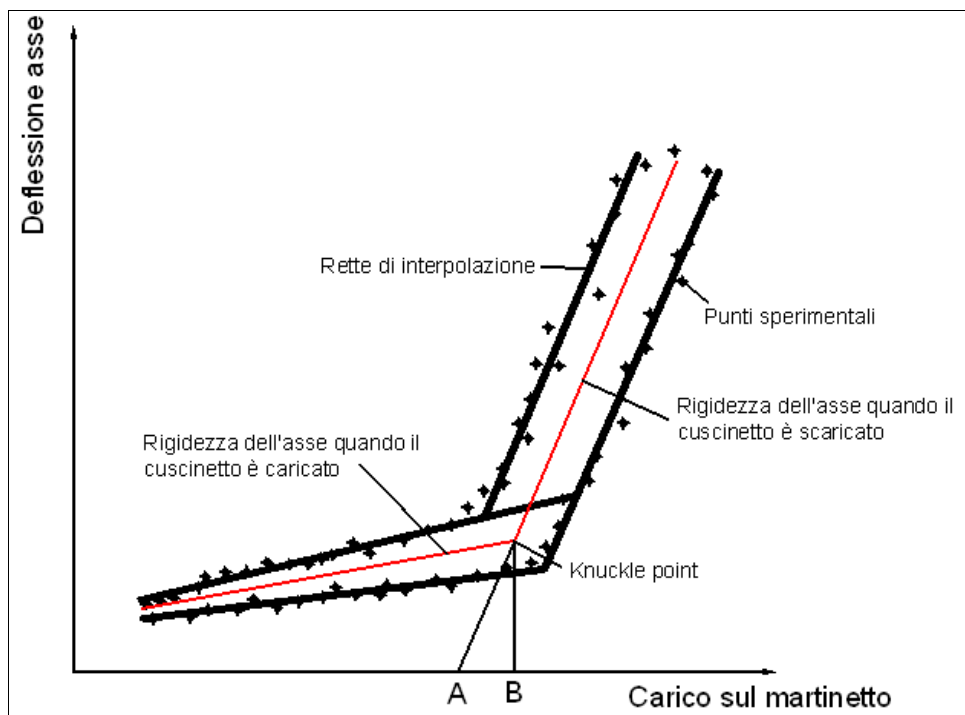


Fig. 0-43: Curva caratteristica Deflessione-Carico per la determinazione del punto di distacco.

1.5.8 GAP AND SAG

Come descritto in 1.3.5, il calcolo delle condizioni di *Gap and Sag* è una delle procedure che consentono un corretto montaggio della linea d'assi in cantiere; questo permette infatti, una volta determinata la sequenza di chiusura delle flange della linea, di andare a valutare quali devono essere i valori del gap e del sag che devono essere misurati al fine di conseguire un corretto allineamento. La scelta della sequenza di chiusura delle flange risulta essere di fondamentale importanza da questo punto di vista, in quanto una scelta errata potrebbe portare ad avere difficoltà nella chiusura della linea; al fine di evitare tali problematiche, e di fornire indicazioni al cantiere utili a verificare il corretto posizionamento degli assi e dei supporti, le seguenti condizioni devono essere verificate in fase di montaggio.

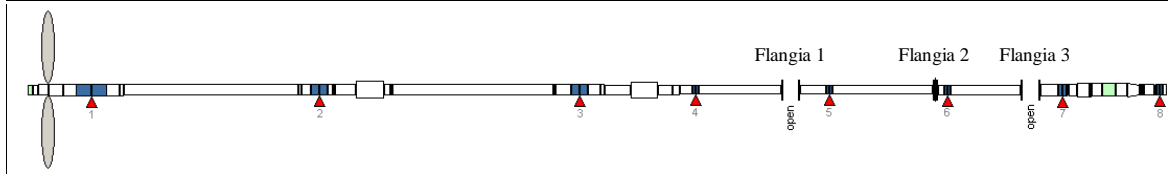
1.5.8.1 Primo stadio

La scelta di mantenere aperte alcune flange impone la necessità di introdurre supporti temporanei al fine di sostenere parti di asse che siano poggiate su di un unico cuscinetto, come avviene nel caso in esame per l'asse reggispinta e gli assi intermedi; tuttavia risulta possibile evitare tale necessità, e di conseguenza i tempi, i costi ed i rischi d'errore addizionali che ne conseguono, attraverso la scelta di una opportuna sequenza di chiusura delle flange. Si è infatti scelto di mantenere aperte in una prima fase esclusivamente le flange 1 e 3, tenendo chiusa la flangia 2 (vedi

Tab. 0-15); questo espediente consente infatti di ottenere un troncone costituito dagli assi reggispinta ed intermedio prodiero solidamente connessi tramite la flangia 2 e poggiati sui cuscinetti {5} e {6}, mentre l'asse del motore elettrico poggia sui due cuscinetti del PEM {7} e {8}, e l'asse intermedio poppiero è sorretto dal cuscinetto {4} e dal giunto *SKF 2* che lo connette all'asse portaelica. Si può osservare quindi che in questo modo non sono richiesti appoggi temporanei in quanto non vi sono parti di asse sorrette da un unico supporto, ed in secondo luogo, mantenendo chiusa la flangia 2, si evitano le complicazioni legate all'anello distanziatore in essa compreso: questo infatti potrebbe creare difficoltà aggiuntive in fase di un eventuale applicazione dei criteri di gap e sag a tale flangia.

Nella configurazione delineata, i calcoli sviluppati tramite il programma *DNV Nauticus* hanno permesso di determinare i valori di gap e sag che devono essere verificati in fase di montaggio per le flangie 1 e 3, come riportati in Tab. 0-15 e schematizzati in Fig. 2-72; la deformata della linea d'assi nella condizione con le flange 1 e 3 aperte è descritta da Fig. 2-73.

	Gap [mm]	Sag [mm]
Flangia 1	0,91	-2,44
Flangia 3	0,17	-1,11



Tab. 0-15: Schematizzazione del primo stadio del Gap and Sag.

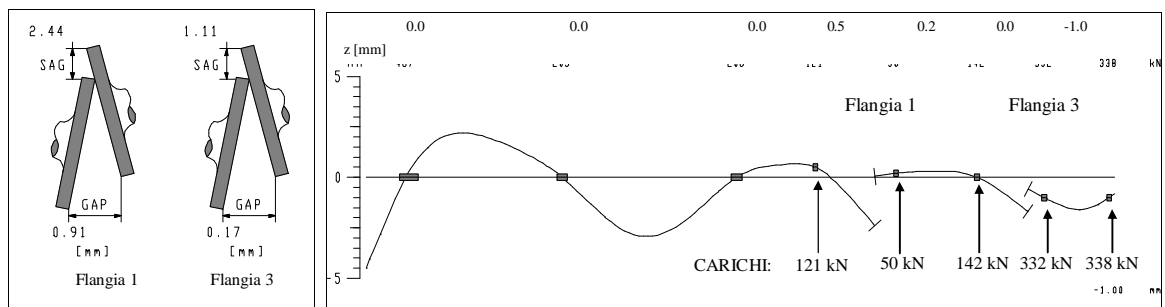


Fig. 0-44: Gap e Sag nel primo stadio.

Fig. 0-45: Deformata e carichi sui supporti della linea d'assi nel primo stadio.

1.5.8.2 Secondo stadio

Il secondo stadio prevede la chiusura della flangia 1, con conseguentemente la sola flangia 3, tra l'asse reggispinta e l'asse del motore elettrico, rimasta aperta; i valori di gap e sag, calcolati

come per il primo stadio, sono riportati in Tab. 0-16 e schematizzati in Fig. 2-74, mentre la deformata della linea d'assi nella condizione corrente è rappresentata in Fig. 2-75.

	Gap [mm]	Sag [mm]
Flangia 3	0,16	-1,06

Tab. 0-16: Schematizzazione del secondo stadio del Gap and Sag.

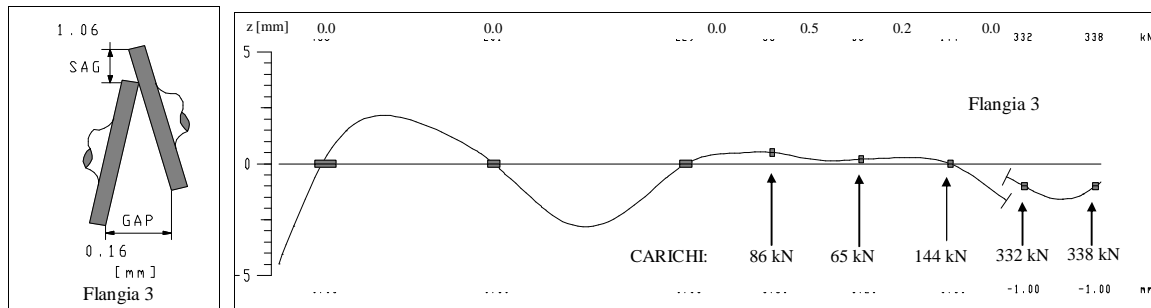


Fig. 0-46: Gap e Sag nel secondo stadio.

Fig. 0-47: Deformata e carichi sui supporti della linea d'assi nel secondo stadio.

1.6 CALCOLI DI WHIRLING

1.6.1 REGOLE DI REGISTRO

I Registri^[Errore. L'origine riferimento non è stata trovata.] richiedono che le velocità critiche $\omega_{w i}$ della linea d'assi cadano all'interno di un intervallo di ammissibilità definito in termini percentuali sulla velocità di rotazione nominale dell'asse n , secondo:

$$\text{Eq. 0-13}^{\text{[Errore. L'origine riferimento non è stata trovata.]}} \quad \varpi_{w i} < 0,8 \cdot n \quad 1,2 \cdot n > \varpi_{w i}$$

[giri/min]

Il limite superiore di tale intervallo fa riferimento ad un margine di sicurezza sul regime di rotazione del motore elettrico, che infatti in fase di esercizio potrebbe superare il regime di rotazione nominale della linea d'assi; da questo punto di vista il sovraccarico del motore del 20 % considerato dai Registri appare più che cautelativo, in quanto difficilmente un motore elettrico verrà portato a tale condizione limite. Il limite inferiore dell'intervallo è invece di più complessa interpretazione, in quanto esso consente la presenza di velocità critiche in un range, al di sotto dell'80 % della velocità di rotazione nominale dell'asse ω , che viene frequentemente attraversato ed in cui spesso l'asse si

trova ad operare per intervalli di tempo non trascurabili, anche in crociera; tale scelta pertanto può essere spiegata con la considerazione che al di sotto di tale valore limite la ridotta potenza impiegata e le caratteristiche di smorzamento insite nella struttura determinano una attenuazione dell'ampiezza delle vibrazioni tali da rendere queste ultime trascurabili anche in presenza di una possibile condizione di risonanza.

1.6.2 SVILUPPO DEI CALCOLI

Un calcolo di whirling è stato sviluppato utilizzando il software *DNV Nauticus* in tutte le condizioni di carico precedentemente esaminate, secondo quanto descritto in 1.3.6; poiché la determinazione delle frequenze naturali del sistema è invariante rispetto alle forzanti esterne applicate, dipendendo esclusivamente dalle caratteristiche di massa e rigidità che sono univocamente determinate una volta fissata una configurazione, la Warm Condition e la Dynamic Condition sono ovviamente caratterizzate dagli stessi risultati, in quanto presentano esattamente gli stessi offset verticali dei cuscinetti.

L'unico parametro richiesto dal software di calcolo per la determinazione delle frequenze naturali flessionali del sistema è la rigidità del film d'olio k_{olio} , che sulla base di quanto presentato in Tab. 0-2 è stato posto pari a 10^{-9} Nm^{-1} .

I valori dei coefficienti di smorzamento sono stati posti unitari in quanto, come evidenziato in 1.3.6, essi non vanno ad influenzare in maniera rilevante le frequenze naturali del sistema; analoghe considerazioni risultano valide per le rigidità dei supporti.

I risultati in termini di pulsazioni naturali $\Omega_{w i}$ e di velocità critiche $\omega_{w i}$ sono proposti in Tab. 0-17 per i primi tre modi di vibrare ($i = 1, 2, 3$); ai fini della chiarezza si ricorda che, come spiegato in 1.3.6, le velocità critiche $\omega_{w i}$ sono ottenute dal rapporto tra le pulsazioni naturali $\Omega_{w i}$ calcolate e l'ordine della vibrazione, ovvero il numero di pale n_p che caratterizza l'elica di propulsione; il processo qui descritto è rappresentato in Fig. 0-48.

Condizione di carico	Pulsazioni naturali [gir/min]			Velocità critiche [gir/min]		
	$\Omega_{w 1}$	$\Omega_{w 2}$	$\Omega_{w 3}$	$\omega_{w 1}$	$\omega_{w 2}$	$\omega_{w 3}$
Cold Condition	390,42	649,02	1119,3	65,07	108,17	186,55
Warm Condition, Dynamic Condition	390,36	657,18	1125,3	65,06	109,53	187,55

Tab. 0-17: Risultati di Whirling: pulsazioni naturali e velocità critiche

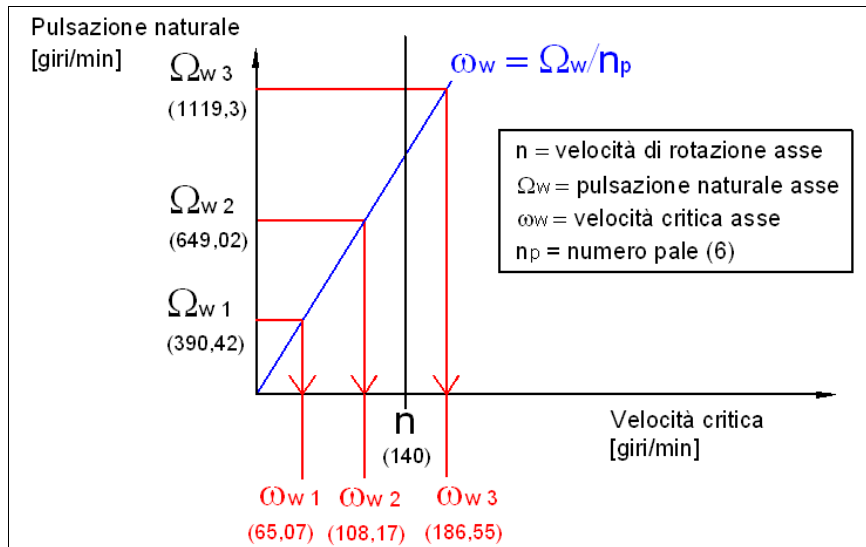


Fig. 0-48: Determinazione delle velocità critiche in funzione delle pulsazioni naturali (Cold Condition).

Al fine di valutare se la condizione espressa da Eq. 0-13 è verificata, è stato realizzato il grafico di Fig. 0-49, in cui la banda di ammissibilità sopra descritta è raffigurata in rosso; come si può osservare, le tre velocità critiche determinate, e di conseguenza anche le restanti che risultano maggiori di $\omega_w 3$, cadono al di fuori di tale banda, rendendo accettabile la configurazione proposta dal punto di vista del whirling. La Fig. 0-50, fornita come output del programma *DNV Nauticus*, descrive i tre primi modi di vibrare flessionali della struttura in Cold Condition.

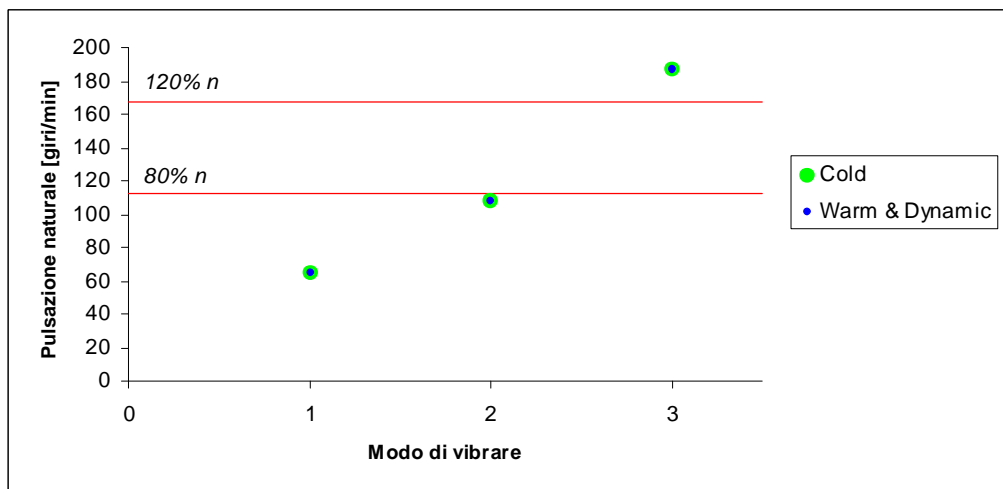


Fig. 0-49: Confronto tra le frequenze naturali di whirling e la banda di accettabilità definite da Registro (i punti relativi alle diverse condizioni di carico risultano sovrapposti con la risoluzione adottata).

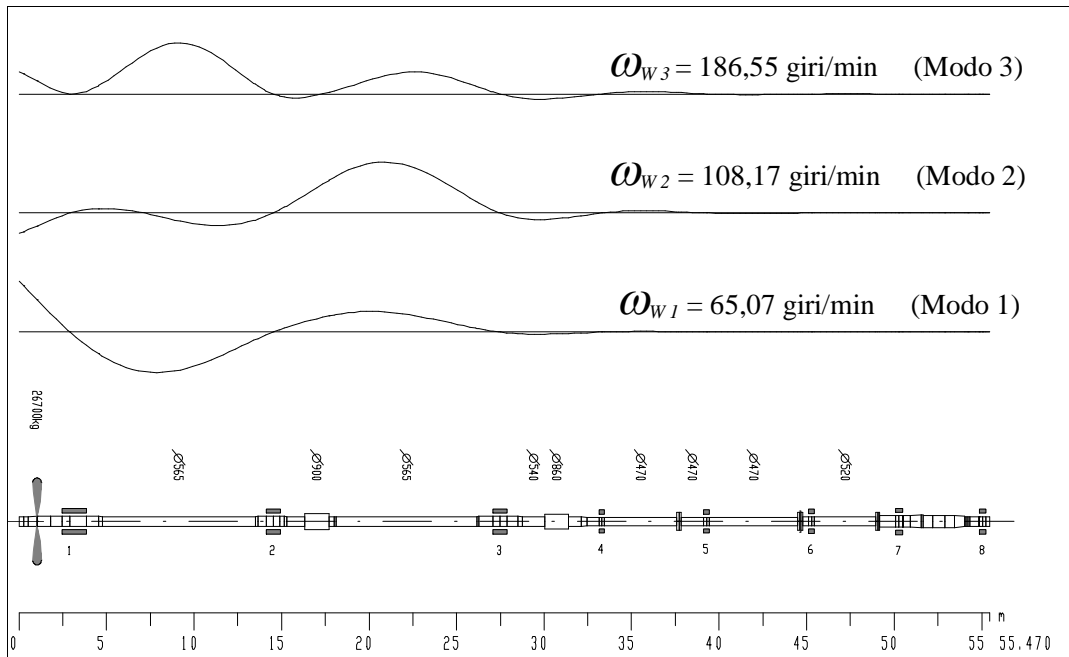


Fig. 0-50: Modi di vibrare della struttura (Cold Condition).

Al fine di giustificare le conclusioni precedentemente sviluppate, è stata proposta un'analisi più approfondita, considerando tutte le diverse frequenze di eccitazione legate all'elica di propulsione che possono sollecitare il sistema; in particolare, sono state individuate le seguenti pulsazioni di eccitazione possibili:

Pulsazione di eccitazione	Velocità [giri/min]	Significato
<i>Eccitante 1</i>	$\Omega = n$	Ordine di eccitazione legato all'elica
<i>Eccitante 2</i>	$\Omega = n \cdot n_p$	1° ordine di eccitazione legato alle pale
<i>Eccitante 3</i>	$\Omega = 2 \cdot n \cdot n_p$	2° ordine di eccitazione legato alle pale

Tab. 0-18: Pulsazioni di eccitazione del sistema.

La trattazione precedentemente sviluppata ha posto l'attenzione esclusivamente sul 1° ordine di eccitazione legato alle pale, qui definito come *Eccitante 2*, il cui significato è stato descritto in 1.3.6 in quanto legato alla frequenza di passaggio delle pale sotto carena; ai fini della completezza, sono state anche considerati il 2° ordine di eccitazione legato alle pale (*Eccitante 3*) relativo ad una frequenza doppia rispetto ad essa, e l'ordine di eccitazione legato all'elica (*Eccitante 1*) relativo al regime di rotazione nominale della linea d'assi n , con lo scopo di valutare se esse siano effettivamente ininfluenti come viene tipicamente supposto.

Lo studio effettuato, i cui risultati sono presentati in Fig. 2-73, sottolinea la scarsa rilevanza della *Eccitante 1* e della *Eccitante 3* nella determinazione dei fenomeni di whirling: come si può osservare, la sola intersezione della *Eccitante 2* con le pulsazioni naturali del sistema Ω_w è

individuata dalle velocità critiche ω_{w_i} indicate in Tab. 0-17, porta a valori delle velocità critiche stesse prossimi al range di interesse compreso tra l'80 % ed il 120 % della velocità di rotazione nominale n della linea; inoltre solo la seconda e la terza di tali velocità critiche risultano significative. Differentemente, l'ordine di eccitazione legato all'elica (*Eccitante 1*) porta a velocità critiche tutte molto al di sopra di tale intervallo (non mostrate in figura per esigenze di visualizzazione), mentre il 2° ordine di eccitazione legato alle pale (*Eccitante 3*) porta a velocità critiche tutte al di sotto di esso. I valori di tali velocità critiche sono riportati in Tab. 0-19.

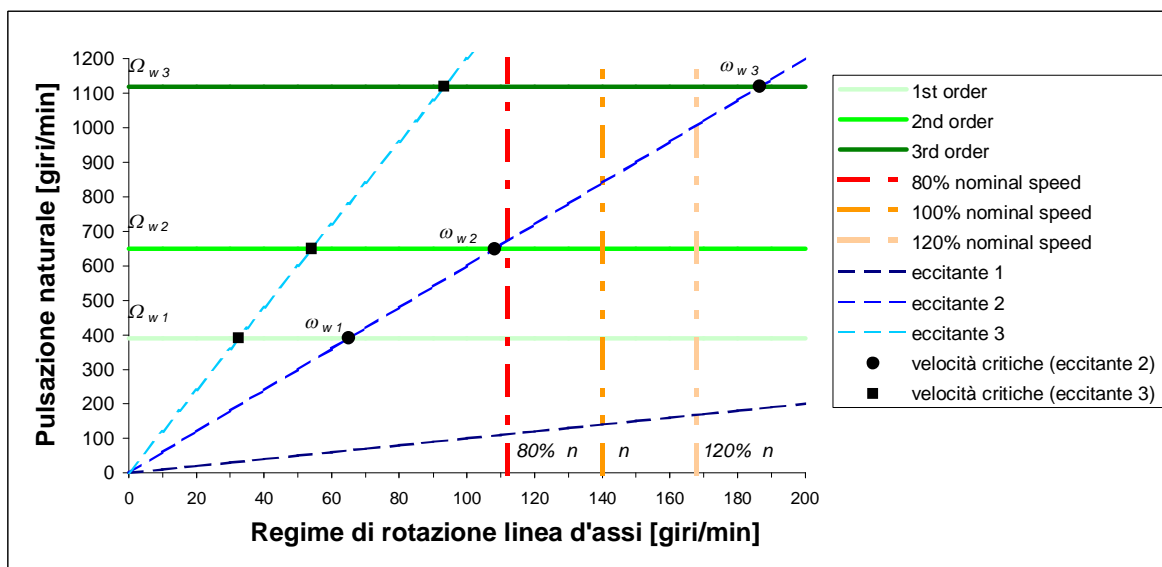


Fig. 0-51: Relazione tra pulsazioni naturali e velocità critiche considerando tutte le eccitanti

Eccitante	Velocità critiche [gir/min]		
	ω_{w1}	ω_{w2}	ω_{w3}
Eccitante 1	390,42	649,02	1119,3
Eccitante 2	65,06	109,53	187,55
Eccitante 3	32,54	54,09	93,28

Tab. 0-19: Velocità critiche considerando tutte le eccitanti.

CAPITOLO 1:

c	Coefficiente di smorzamento [kg/s]
$c_{basamento\ x}$	Coefficiente di smorzamento del basamento in direzione x [kg/s]
$c_{basamento\ y}$	Coefficiente di smorzamento del basamento in direzione y [kg/s]
$c_{cuscinetto\ x}$	Coefficiente di smorzamento del cuscinetto in direzione x [kg/s]
$c_{cuscinetto\ y}$	Coefficiente di smorzamento del cuscinetto in direzione y [kg/s]
c_{olio}	Coefficiente di smorzamento del film d'olio del cuscinetto [kg/s]
c_s	Coefficiente di smorzamento complessivo del supporto [kg/s]
f	Frequenza di alimentazione del motore elettrico [s^{-1}]
k	Rigidezza [N/m]
$k_{basamento\ x}$	Rigidezza del basamento in direzione x [N/m]
$k_{basamento\ y}$	Rigidezza del basamento in direzione y [N/m]
$k_{cuscinetto\ x}$	Rigidezza del cuscinetto in direzione x [N/m]
$k_{cuscinetto\ y}$	Rigidezza del cuscinetto in direzione y [N/m]
k_{olio}	Rigidezza del film d'olio del cuscinetto [N/m]
k_s	Rigidezza complessiva del supporto [N/m]
m	Massa [kg]
n	Velocità di rotazione nominale della linea d'assi [giri/min]
n_m	Velocità di rotazione del motore elettrico [giri/min]
n_p	Numero di pale dell'elica di propulsione
p	Numero di poli del motore elettrico
P	Potenza nominale propulsiva per la linea d'assi [kW]
x	Spostamento [m]
\dot{x}	Velocità [m/s]
\ddot{x}	Accelerazione [$m\ s^{-2}$]
ω	Velocità di rotazione nominale della linea d'assi [rad/s]
ω_w	Velocità critica di rotazione della linea d'assi [rad/s]
Ω	Pulsazione di eccitazione della linea d'assi [rad/s]
Ω_n	Pulsazione naturale di whirling (sistema non smorzato) [rad/s]
Ω_w	Pulsazione naturale di whirling (sistema smorzato) [rad/s]

CAPITOLO 3:

d_{elica}	Diametro esterno dell'elica [m]
$E_y(t)$	Eccentricità di spinta orizzontale sull'elica in condizioni dinamiche [m]
\bar{E}_y	Componente stazionaria dell'eccentricità di spinta orizzontale sull'elica in condizioni dinamiche [m]
E_{y_i}	Ampiezza della i-esima componente temporaria dell'eccentricità di spinta orizzontale sull'elica in condizioni dinamiche [m]
$E_z(t)$	Eccentricità di spinta verticale sull'elica in condizioni dinamiche [m]

\bar{E}_z	Componente stazionaria dell'eccentricità di spinta verticale sull'elica in condizioni dinamiche [m]
E_{z_i}	Ampiezza della i-esima componente tempovariante dell'eccentricità di spinta verticale sull'elica in condizioni dinamiche [m]
$F_x(t)$	Forza assiale sull'elica in condizioni dinamiche [N]
\bar{F}_x	Componente stazionaria della forza assiale sull'elica in condizioni dinamiche [N]
F_{x_i}	Ampiezza della i-esima componente tempovariante della forza assiale sull'elica in condizioni dinamiche [N]
$F_y(t)$	Forza trasversale sull'elica in condizioni dinamiche [N]
\bar{F}_y	Componente stazionaria della forza trasversale sull'elica in condizioni dinamiche [N]
F_{y_i}	Ampiezza della i-esima componente tempovariante della forza trasversale sull'elica in condizioni dinamiche [N]
$F_z(t)$	Forza verticale sull'elica in condizioni dinamiche [N]
\bar{F}_z	Componente stazionaria della forza verticale sull'elica in condizioni dinamiche [N]
F_{z_i}	Ampiezza della i-esima componente tempovariante della forza verticale sull'elica in condizioni dinamiche [N]
$M_x(t)$	Momento torcente sull'elica in condizioni dinamiche [Nm]
\bar{M}_x	Componente stazionaria del momento torcente sull'elica in condizioni dinamiche [Nm]
M_{x_i}	Ampiezza della i-esima componente tempovariante del momento torcente sull'elica in condizioni dinamiche [Nm]
$M_y(t)$	Momento trasversale sull'elica in condizioni dinamiche [Nm]
\bar{M}_y	Componente stazionaria del momento trasversale sull'elica in condizioni dinamiche [Nm]
M_{y_i}	Ampiezza della i-esima componente tempovariante del momento trasversale sull'elica in condizioni dinamiche [Nm]
$M_z(t)$	Momento verticale sull'elica in condizioni dinamiche [Nm]
\bar{M}_z	Componente stazionaria del momento verticale sull'elica in condizioni dinamiche [Nm]
M_{z_i}	Ampiezza della i-esima componente tempovariante del momento verticale sull'elica in condizioni dinamiche [Nm]
Φ_i	Fase della i-esima componente tempovariante della forza assiale sull'elica in condizioni dinamiche [rad]

