

# MISIA



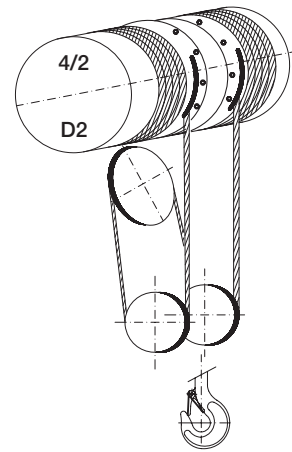
**Paranchi a tiro centrale 4/2**  
True vertical lift 4/2

## Paranchi standard SERIE XM XM SERIES standard hoists

**PARANCHI A DOPPIA USCITA  
DAL TAMBURO D2 (4/2) TIRO CENTRALE**  
HOISTS WITH DOUBLE OUTPUT  
FROM THE DRUM D2 (4/2) TRUE VERTICAL LIFT



**D2 - 4 TIRI DI FUNE (4/2) TIRO CENTRALE**  
D2 - 4 ROPE FALLS (4/2) TRUE VERTICAL LIFT



### CARATTERISTICHE TECNICHE - TECHNICAL DATA

| Portata max<br>Max capacity | Gruppo<br>Group | Paranco<br>Hoist | Tiri fune<br>Rope falls | Corse gancio<br>Hook travel |      |    | Velocità sollevamento (m/min)<br>Lifting speed (m/min) |    |   |       |                                 |      |
|-----------------------------|-----------------|------------------|-------------------------|-----------------------------|------|----|--|----|---|-------|---------------------------------|------|
|                             |                 |                  |                         |                             |      |    | 1 velocità<br>1 speed                                  |    | 2 velocità<br>2 speed                   |       |                                 |      |
|                             |                 |                  |                         |                             |      |    |  |    | Motori cilindrici<br>Cylindrical motors |       | Motori conici<br>Conical motors |      |
| kg                          | FEM             | XM               |                         | m                           | m    | m  | N  | V  | NA                                      | VA    | NA                              | VA   |
| 1600                        | 2 m             | 308 D2           | 4/2                     | 6                           | 10   | 13 | 8  | 12 | 8/2,6                                   | 12/4  | 8/2,6                           | 12/4 |
| 2500                        | 2 m             | 312 D2           | 4/2                     | 7,5                         | 12   | 16 | 8  | 12 | 8/2,6                                   | 12/4  | 8/2,6                           | 12/2 |
| 3200                        | 2 m             | 316 D2           | 4/2                     | 7,5                         | 12   | 16 | 8  | 12 | 8/2,6                                   | 12/4  | 8/1,3                           | 12/2 |
| 5000                        | 2 m             | 525 D2           | 4/2                     | 6                           | 10   | 14 | 8  | 12 | 8/2,6                                   | 12/4  | 8/1,3                           | 12/2 |
| 8000                        | 1 Am            | 740 D2           | 4/2                     | 7                           | 11,5 | 16 | 8  | 12 | 8/2,6                                   | /     | 8/1,3                           | /    |
| 10000                       | 1 Am            | 750 D2           | 4/2                     | 7                           | 11,5 | 16 | 5  | 8  | /                                       | 8/2,6 | 5/1,2                           | /    |
| 10000                       | 2 m             | 963 D2           | 4/2                     | 8                           | 16   | 25 | 7,5  | /  | 7,5/2,5                                 | /     | 6/1,5                           | /    |
| 12500                       | 1 Am            | 963 D2           | 4/2                     | 8                           | 16   | 25 | 7,5  | /  | 7,5/2,5                                 | /     | 5/1,2                           | /    |
| 16000                       | 1 Am            | 980 D2           | 4/2                     | 8                           | 16   | 25 | 7,5  | /  | /                                       | /     | 5/1,2                           | /    |

Le velocità sono riferite a una frequenza di 50 Hz / The lifting speed refers to a frequency of 50 Hz

### REAZIONE AI PIEDINI - FOOT REACTION

$$\frac{P + P_p}{2} = \text{Kg}$$

P (Portata / Capacity)  
P<sub>p</sub> (Peso paranco / Hoist weight)



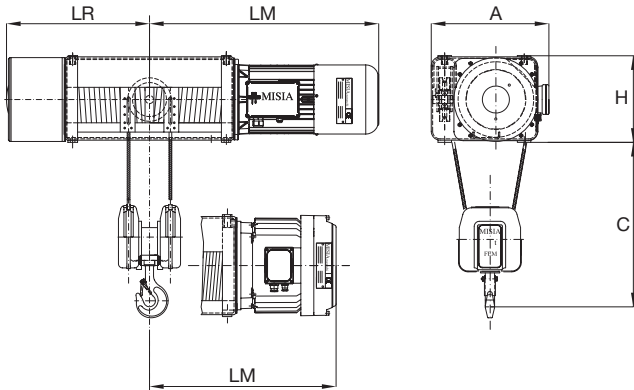
## Paranchi standard SERIE XM XM SERIES standard hoists

## PARANCO A PIEDINI FOOT MOUNTED HOIST

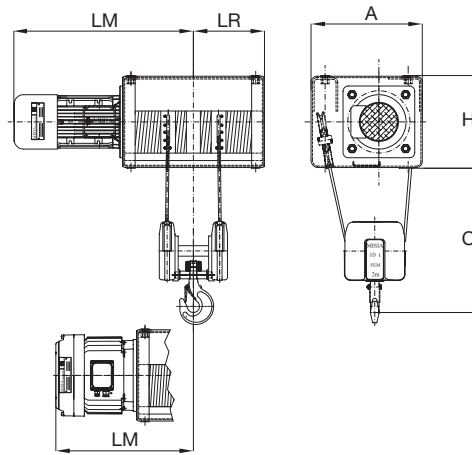
## PARANCI A DOPPIA USCITA DAL TAMBURO D2 (4/2) TIRO CENTRALE HOISTS WITH DOUBLE OUTPUT FROM THE DRUM D2 (4/2) TRUE VERTICAL LIFT

**Tipo 5 APPOGGIATO** - SUPPORTED  
**Tipo 5C1 SOSPESO** - SUSPENDED

### XM 308 / 312 / 316 / 525



### XM 740 / 750 / 963 / 980



### D2 (4/2) A 4 TIRI DI FUNE - D2 (4/2) 4 ROPE FALLS

| Paranco Hoist | Portata Capacity | Corsa gancio Hook travel | Dimensioni Dimensions |      |      |       | Motori cilindrici Cylindrical motors |       |             |       | Motori conici Conical motors |       |             |       | Peso Weight |
|---------------|------------------|--------------------------|-----------------------|------|------|-------|--------------------------------------|-------|-------------|-------|------------------------------|-------|-------------|-------|-------------|
|               |                  |                          | C mm                  | H mm | A mm | LR mm | Speed m/min                          | LM mm | Speed m/min | LM mm | Speed m/min                  | LM mm | Speed m/min | LM mm |             |
| 308           | 1,6              | 6                        | 500                   | 325  | 460  | 460   | N                                    | 790   | V           | 790   | N                            | 645   | V           | 702   | 300         |
|               |                  | 550                      |                       |      |      | 880   |                                      |       |             |       |                              | 880   |             | 810   | 320         |
|               |                  | 13                       |                       |      |      | 645   | NA                                   | 975   | VA          | 975   | NA                           | 830   | VA          | 910   | 340         |
| 312           | 2,5              | 7,5                      | 540                   | 325  | 460  | 535   | N                                    | 815   | V           | 895   | N                            | 705   | V           | 705   | 370         |
|               |                  | 640                      |                       |      |      | 920   |                                      |       |             |       |                              | 1000  |             | 810   | 400         |
|               |                  | 16                       |                       |      |      | 740   | NA                                   | 1020  | VA          | 1100  | NA                           | 910   | VA          | 910   | 430         |
| 316           | 3,2              | 7,5                      | 540                   | 325  | 460  | 535   | N                                    | 835   | V           | 895   | N                            | 705   | /           | /     | 460         |
|               |                  | 640                      |                       |      |      | 940   |                                      |       |             |       |                              | 1000  |             |       | 810         |
|               |                  | 16                       |                       |      |      | 740   | NA                                   | 1040  | VA          | 1100  | NA                           | 910   |             |       | VA          |
| 525           | 5                | 6                        | 580                   | 380  | 510  | 565   | N                                    | 905   | V           | 965   | N                            | 750   | V           | 805   | 550         |
|               |                  | 670                      |                       |      |      | 1010  |                                      |       |             |       |                              | 1070  |             | 860   | 590         |
|               |                  | 14                       |                       |      |      | 770   | NA                                   | 1110  | VA          | 1170  | NA                           | 960   | VA          | 1010  | 630         |
| 740           | 8                | 7                        | 720                   | 530  | 720  | 405   | N                                    | 1030  | /           | /     | N                            | 870   | /           | /     | 770         |
|               |                  | 510                      |                       |      |      | 1135  |                                      |       |             |       |                              | 975   |             |       | 810         |
|               |                  | 16                       |                       |      |      | 620   | NA                                   | 1245  | NA          | 1085  | 860                          |       |             |       |             |
| 750           | 10               | 7                        | 720                   | 530  | 720  | 405   | N                                    | 1030  | /           | /     | N                            | 870   | V           | 890   | 770         |
|               |                  | 510                      |                       |      |      | 1135  |                                      |       |             |       |                              | 975   |             | 995   | 810         |
|               |                  | 16                       |                       |      |      | 620   | NA                                   | 1245  | NA          | 1085  | VA                           | 1105  | 860         |       |             |
| 963           | 10               | 8                        | 760                   | 625  | 810  | 480   | N                                    | 1100  | /           | /     | N                            | 940   | /           | /     | 1150        |
|               |                  | 690                      |                       |      |      | 1210  |                                      |       |             |       |                              | 1150  |             |       | 1300        |
|               |                  | 25                       |                       |      |      | 940   | NA                                   | 1560  | NA          | 1400  | 1480                         |       |             |       |             |
| 963           | 12,5             | 8                        | 760                   | 625  | 810  | 480   | N                                    | 1100  | /           | /     | N                            | 940   | /           | /     | 1150        |
|               |                  | 690                      |                       |      |      | 1210  |                                      |       |             |       |                              | 1150  |             |       | 1300        |
|               |                  | 25                       |                       |      |      | 940   | NA                                   | 1560  | NA          | 1400  | 1480                         |       |             |       |             |
| 980           | 16               | 8                        | 780                   | 625  | 810  | 480   | N                                    | 1180  | /           | /     | N                            | 960   | /           | /     | 1170        |
|               |                  | 690                      |                       |      |      | 1390  |                                      |       |             |       |                              | 1170  |             |       | 1320        |
|               |                  | 25                       |                       |      |      | 940   | INVERTER                             | 1640  | NA          | 1420  | 1500                         |       |             |       |             |

N - V - N A - V A = velocità di sollevamento (vedi pagina 56) / lifting speeds (see page 56)



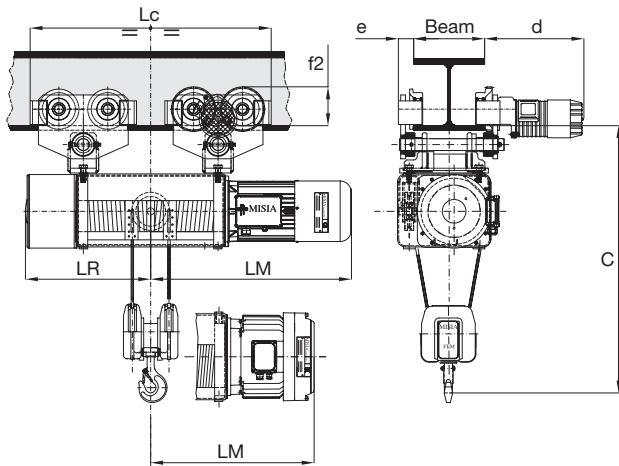
## Paranchi standard SERIE XM XM SERIES standard hoists

## PARANCO CON CARRELLO MONOTRAVE HOIST WITH MONORAIL TROLLEY

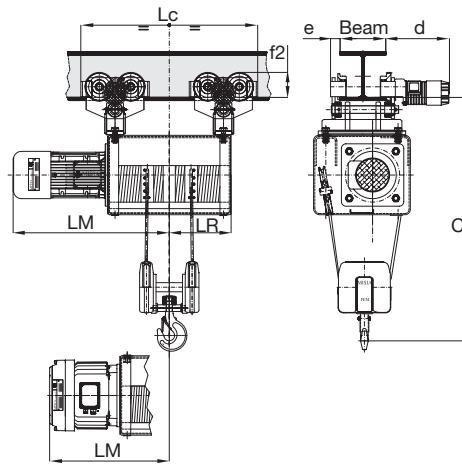
## PARANCI A DOPPIA USCITA DAL TAMBURO D2 (4/2) TIRO CENTRALE HOISTS WITH DOUBLE OUTPUT FROM THE DRUM D2 (4/2) TRUE VERTICAL LIFT

### Tipo 3 A INGOMBRO NORMALE - NORMAL HEADROOM

#### XM 308 / 312 / 316 / 525



#### XM 740 / 750 / 963 / 980



### TIPO 3 CON CARRELLO MONOROTAIA D2 (4/2) A 4 TIRI DI FUNE - TYPE 3 MONORAIL TROLLEY D2 (4/2) 4 ROPE FALLS

| Paranco<br>Hoist | Portata<br>Capacity | Corsa gancio<br>Hook travel | Dimensioni<br>Dimensions |     |    |      |     |     | Motori cilindrici<br>Cylindrical motors |          |                |          | Motori conici<br>Conical motors |          |                |          | Peso<br>Weight |
|------------------|---------------------|-----------------------------|--------------------------|-----|----|------|-----|-----|---|----------|----------------|----------|---------------------------------|----------|----------------|----------|----------------|
|                  |                     |                             | C                        | d   | e  | Lc   | LR  | f2  | Speed<br>m/min                          | LM<br>mm | Speed<br>m/min | LM<br>mm | Speed<br>m/min                  | LM<br>mm | Speed<br>m/min | LM<br>mm |                |
| 308              | 1,6                 | 6                           | 1000                     | 410 | 60 | 920  | 460 | 145 | N                                       | 790      | V              | 790      | N                               | 645      | V              | 705      | 430            |
|                  |                     | 10                          |                          |     |    | 1100 | 550 |     | 880                                     |          | 810            | 450      |                                 |          |                |          |                |
|                  |                     | 13                          |                          |     |    | 1285 | 645 |     | NA                                      | 975      | VA             | 975      | NA                              | 830      | VA             | 910      | 470            |
| 312              | 2,5                 | 7,5                         | 1040                     | 410 | 60 | 970  | 535 | 145 | N                                       | 815      | V              | 895      | N                               | 705      | V              | 705      | 500            |
|                  |                     | 12                          |                          |     |    | 1175 | 640 |     | 920                                     |          | 810            | 530      |                                 |          |                |          |                |
|                  |                     | 16                          |                          |     |    | 1375 | 740 |     | NA                                      | 1020     | VA             | 1100     | NA                              | 910      | VA             | 910      | 560            |
| 316              | 3,2                 | 7,5                         | 1040                     | 410 | 60 | 970  | 535 | 145 | N                                       | 835      | V              | 895      | N                               | 705      |                |          | 590            |
|                  |                     | 12                          |                          |     |    | 1175 | 640 |     | 940                                     |          | 810            | /        | /                               | 620      |                |          |                |
|                  |                     | 16                          |                          |     |    | 1375 | 740 |     | NA                                      | 1040     | VA             | 1100     | NA                              | 910      |                |          | 660            |
| 525              | 5                   | 6                           | 1140                     | 410 | 60 | 990  | 565 | 145 | N                                       | 905      | V              | 965      | N                               | 750      | V              | 805      | 610            |
|                  |                     | 10                          |                          |     |    | 1175 | 670 |     | 1010                                    |          | 860            | 660      |                                 |          |                |          |                |
|                  |                     | 14                          |                          |     |    | 1395 | 770 |     | NA                                      | 1110     | VA             | 1170     | NA                              | 960      | VA             | 1010     | 700            |
| 740              | 8                   | 7                           | 1510                     | 430 | 70 | 1165 | 405 | 165 | N                                       | 1030     |                |          | N                               | 870      |                |          | 1000           |
|                  |                     | 11,5                        |                          |     |    | 1380 | 510 |     | 1135                                    | /        | /              | 975      | /                               | /        | 1040           |          |                |
|                  |                     | 16                          |                          |     |    | 1595 | 620 |     | NA                                      | 1245     |                | NA       | 1085                            |          | 1090           |          |                |
| 750              | 10                  | 7                           | 1510                     | 430 | 70 | 1165 | 405 | 165 | N                                       | 1030     |                |          | N                               | 870      | V              | 890      | 1000           |
|                  |                     | 11,5                        |                          |     |    | 1380 | 510 |     | 1135                                    | /        | /              | 975      |                                 | 995      | 1040           |          |                |
|                  |                     | 16                          |                          |     |    | 1595 | 620 |     | NA                                      | 1245     | VA             | 1105     | 1090                            |          |                |          |                |
| 963              | 10                  | 8                           | 1650                     | 430 | 70 | 1290 | 480 | 165 | N                                       | 1100     |                |          | N                               | 940      |                |          | 1400           |
|                  |                     | 16                          |                          |     |    | 1705 | 690 |     | 1135                                    | /        | /              | 1150     | /                               | /        | 1550           |          |                |
|                  |                     | 25                          |                          |     |    | 2205 | 940 |     | NA                                      | 1245     |                | NA       | 1400                            |          | 1730           |          |                |
| 963              | 12,5                | 8                           | 1650                     | 430 | 70 | 1290 | 480 | 165 | N                                       | 1100     |                |          | N                               | 940      |                |          | 1420           |
|                  |                     | 16                          |                          |     |    | 1705 | 690 |     | 1210                                    | /        | /              | 1150     | /                               | /        | 1570           |          |                |
|                  |                     | 25                          |                          |     |    | 2205 | 940 |     | NA                                      | 1560     |                | NA       | 1400                            |          | 1750           |          |                |
| 980              | 16                  | 8                           | 1650                     | 300 | 70 | 1290 | 480 | 165 | N                                       | 1180     |                |          | N                               | 960      |                |          | 1440           |
|                  |                     | 16                          |                          |     |    | 1705 | 690 |     | 1390                                    | /        | /              | 1170     | /                               | /        | 1590           |          |                |
|                  |                     | 25                          |                          |     |    | 2205 | 940 |     | NA                                      | 1640     |                | NA       | 1420                            |          | 1770           |          |                |

Velocità carrello / Trolley speed: 18 - 18/6 m/min

N - V - NA - VA = velocità di sollevamento (vedi pagina 56) / lifting speeds (see page 56)

### REAZIONI ALLA SINGOLA RUOTA - SINGLE WHEEL REACTION

$$\frac{P + P_p}{2 \cdot 4} = K_g$$

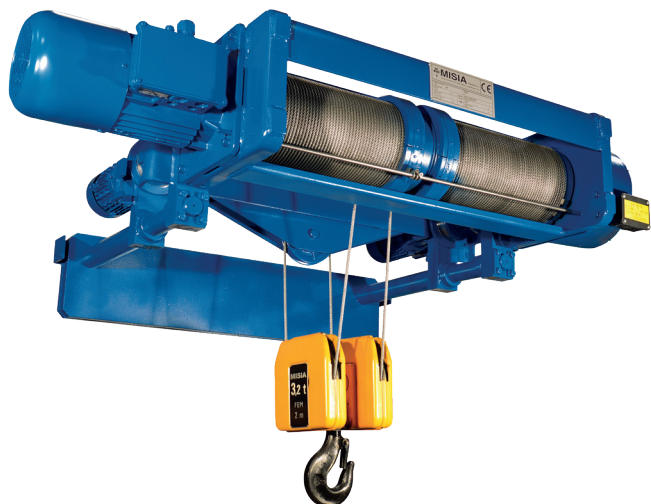
P (Portata / Capacity)  
P<sub>p</sub> (Peso paranco / Hoist weight)

## Paranchi standard SERIE XM XM SERIES standard hoists

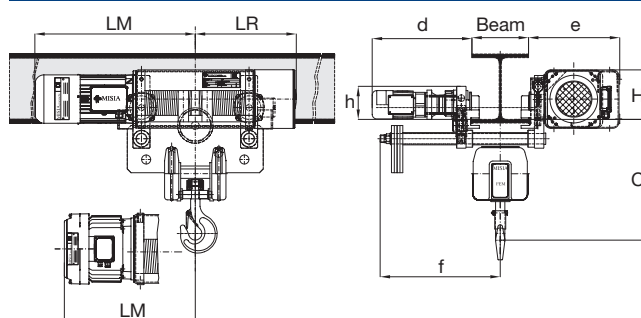
## PARANCO CON CARRELLO MONOTRAVE HOIST WITH MONORAIL TROLLEY

## PARANCI A DOPPIA USCITA DAL TAMBURO D2 (4/2) TIRO CENTRALE HOISTS WITH DOUBLE OUTPUT FROM THE DRUM D2 (4/2) TRUE VERTICAL LIFT

### Tipo 83 CARRELLO MONOTRAVE A INGOMBRO RIDOTTO MONORAIL TROLLEY LOW HEADROOM



### XM 308 / 312 / 316 / 525



### D2 (4/2) A 4 TIRI DI FUNE - D2 (4/2) 4 ROPE FALLS

| Paranco<br>Hoist | Portata<br>Capacity | Corsa gancio<br>Hook travel | Dimensioni<br>Dimensions |         |         |         |         |         |          | Motori cilindrici<br>Cylindrical motors |          |                |          | Motori conici<br>Conical motors |          |                |          | Peso<br>Weight |
|------------------|---------------------|-----------------------------|--------------------------|---------|---------|---------|---------|---------|----------|---|----------|----------------|----------|---------------------------------|----------|----------------|----------|----------------|
|                  |                     |                             | C<br>mm                  | H<br>mm | h<br>mm | d<br>mm | e<br>mm | f<br>mm | LR<br>mm | Speed<br>m/min                          | LM<br>mm | Speed<br>m/min | LM<br>mm | Speed<br>m/min                  | LM<br>mm | Speed<br>m/min | LM<br>mm |                |
| 308              | 1,6                 | 6                           | 660                      | 240     | 140     | 430     | 470     | 410     | 460      | N                                       | 790      | V              | 790      | N                               | 645      | V              | 702      | 490            |
|                  |                     | 550                         |                          |         |         |         |         |         | 880      |   | 880      |                | 735      |                                 | 810      |                | 530      |                |
|                  |                     | 645                         |                          |         |         |         |         |         | NA       |   | 975      |                | VA       |                                 | 975      |                | NA       | 830            |
| 312              | 2,5                 | 7,5                         | 600                      | 240     | 140     | 430     | 470     | 410     | 535      | N                                       | 815      | V              | 895      | N                               | 705      | V              | 705      | 560            |
|                  |                     | 640                         |                          |         |         |         |         |         | 920      |   | 1000     |                | 810      |                                 | 810      |                | 605      |                |
|                  |                     | 740                         |                          |         |         |         |         |         | NA       |   | 1020     |                | VA       |                                 | 1100     |                | NA       | 910            |
| 316              | 3,2                 | 7,5                         | 600                      | 240     | 140     | 430     | 470     | 410     | 535      | N                                       | 835      | V              | 895      | N                               | 705      | /              | /        | 650            |
|                  |                     | 640                         |                          |         |         |         |         |         | 940      |   | 1000     |                | 810      |                                 | /        |                | 695      |                |
|                  |                     | 740                         |                          |         |         |         |         |         | NA       |   | 1040     |                | VA       |                                 | 1100     |                | NA       | 910            |
| 525              | 5                   | 6                           | 680                      | 305     | 140     | 485     | 550     | 440     | 565      | N                                       | 905      | V              | 965      | N                               | 750      | V              | 805      | 780            |
|                  |                     | 670                         |                          |         |         |         |         |         | 1010     |   | 1070     |                | 860      |                                 | 910      |                | 825      |                |
|                  |                     | 770                         |                          |         |         |         |         |         | NA       |   | 1110     |                | VA       |                                 | 1170     |                | NA       | 960            |

N - V - NA - VA = velocità di sollevamento (vedi pagina 56) / lifting speeds (see page 56)

### REAZIONI ALLA SINGOLA RUOTA - SINGLE WHEEL REACTION

$$\frac{P + Pp}{4} = \text{Kg}$$

P (Portata / Capacity)  
Pp (Peso paranco / Hoist weight)

## Paranchi standard SERIE XM

### XM SERIES standard hoists

## PARANCO CON CARRELLO BITRAVE

### HOIST WITH BIRAIL TROLLEY

### XM 308 / 312 / 316 / 525

## PARANCHI A DOPPIA USCITA

### DAL TAMBURO D2 (4/2) TIRO CENTRALE

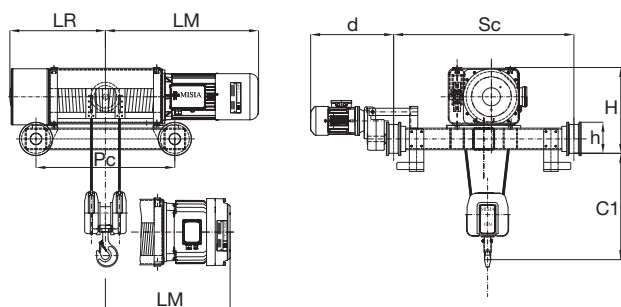
HOISTS WITH DOUBLE OUTPUT  
FROM THE DRUM D2 (4/2) TRUE VERTICAL LIFT

**Tipo 53** CARRELLO BITRAVE CON PARANCO APPOGGIATO  
BIRAIL TROLLEY HOIST SUPPORTED

**Tipo 53C1** CARRELLO BITRAVE CON PARANCO SOSPESO  
BIRAIL TROLLEY HOIST SUSPENDED

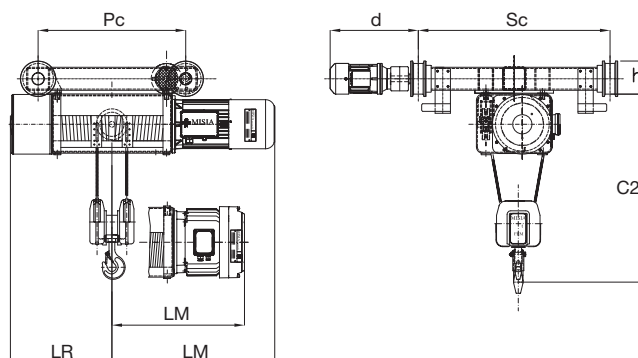
### XM 308 / 312 / 316 / 525

### Tipo 53



### XM 308 / 312 / 316 / 525

### Tipo 53C1



### XM 308 / 312 / 316 / 525

| Paranco<br>Hoist | Portata<br>Capacity | Corsa gancio<br>Hook travel | Dimensioni<br>Dimensions |          |         |          |         |         | Motori cilindrici<br>Cylindrical motors |          |                |          | Motori conici<br>Conical motors |          |                |          | Peso<br>Weight |                |          |
|------------------|---------------------|-----------------------------|--------------------------|----------|---------|----------|---------|---------|---|----------|----------------|----------|---------------------------------|----------|----------------|----------|----------------|----------------|----------|
|                  |                     |                             | Sc<br>mm                 | C1<br>mm | H<br>mm | C2<br>mm | h<br>mm | d<br>mm | Pc<br>mm                                | LR<br>mm | Speed<br>m/min | LM<br>mm | Speed<br>m/min                  | LM<br>mm | Speed<br>m/min | LM<br>mm |                | Speed<br>m/min | LM<br>mm |
| 308              | 1,6                 | 6                           | 1000                     | 500      | 490     | 830      | 175     | 480     | 720                                     | 460      | N              | 790      | V                               | 790      | N              | 645      | V              | 705            | 525      |
|                  |                     | 900                         |                          |          |         |          |         |         | 550                                     | 880      |                | 880      |                                 | 735      |                | 810      |                | 550            |          |
|                  |                     | 13                          |                          |          |         |          |         |         | 1085                                    | 645      | NA             | 975      | VA                              | 975      | NA             | 830      | VA             | 910            | 575      |
| 312              | 2,5                 | 7,5                         | 1000                     | 540      | 490     | 870      | 175     | 480     | 770                                     | 535      | N              | 815      | V                               | 895      | N              | 645      | V              | 705            | 595      |
|                  |                     | 975                         |                          |          |         |          |         |         | 640                                     | 920      |                | 1000     |                                 | 795      |                | 810      |                | 630            |          |
|                  |                     | 16                          |                          |          |         |          |         |         | 1175                                    | 740      | NA             | 1020     | VA                              | 1100     | NA             | 830      | VA             | 910            | 665      |
| 316              | 3,2                 | 7,5                         | 1000                     | 540      | 490     | 870      | 175     | 480     | 770                                     | 535      | N              | 835      | V                               | 895      | N              | 705      | /              | /              | 685      |
|                  |                     | 975                         |                          |          |         |          |         |         | 640                                     | 940      |                | 1000     |                                 | 810      |                | /        |                | 720            |          |
|                  |                     | 16                          |                          |          |         |          |         |         | 1175                                    | 740      | NA             | 1040     | VA                              | 1100     | NA             | 910      | /              | /              | 765      |
| 525              | 5                   | 6                           | 1000                     | 580      | 550     | 960      | 175     | 510     | 790                                     | 565      | N              | 905      | V                               | 965      | N              | 750      | V              | 805            | 815      |
|                  |                     | 995                         |                          |          |         |          |         |         | 670                                     | 1010     |                | 1070     |                                 | 840      |                | 910      |                | 860            |          |
|                  |                     | 14                          |                          |          |         |          |         |         | 1195                                    | 770      | NA             | 1110     | VA                              | 1170     | NA             | 960      | VA             | 1010           | 905      |

Velocità carrello / Trolley speed: 20 - 16 - 20/6,5 - 16/5,3 m/min  
N - V - N A - V A = velocità di sollevamento (vedi pagina 56) / lifting speeds (see page 56)

### REAZIONI ALLA SINGOLA RUOTA - SINGLE WHEEL REACTION

$$\frac{P + P_p}{4} = \text{Kg}$$

P (Portata / Capacity)  
P<sub>p</sub> (Peso paranco / Hoist weight)

## Paranchi standard SERIE XM

### XM SERIES standard hoists

## PARANCO CON CARRELLO BITRAVE

### HOIST WITH BIRAIL TROLLEY

### XM 740 / 750 / 963 / 980

## PARANCHI A DOPPIA USCITA

### DAL TAMBURO D2 (4/2) TIRO CENTRALE

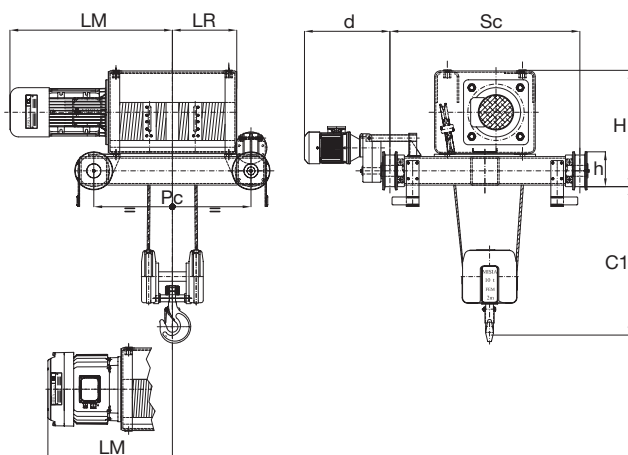
HOISTS WITH DOUBLE OUTPUT  
FROM THE DRUM D2 (4/2) TRUE VERTICAL LIFT

**Tipo 53** CARRELLO BITRAVE CON PARANCO APPOGGIATO  
BIRAIL TROLLEY HOIST SUPPORTED

**Tipo 53C1** CARRELLO BITRAVE CON PARANCO SOSPESO  
BIRAIL TROLLEY HOIST SUSPENDED

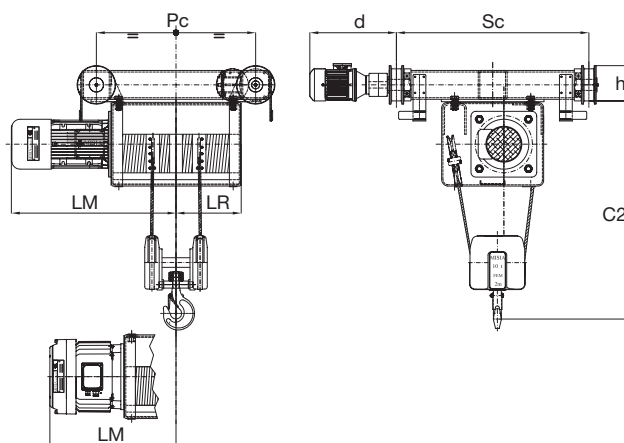
XM 740 / 750 / 963 / 980

Tipo 53



XM 740 / 750 / 963 / 980

Tipo 53C1



### XM 740 / 750 / 950 / 963 / 980

| Paranco Hoist | Portata Capacity | Corsa gancio Hook travel | Dimensioni Dimensions |       |      |       |      |      |       | Motori cilindrici Cylindrical motors |             |       |             | Motori conici Conical motors |             |       |             | Peso Weight |       |
|---------------|------------------|--------------------------|-----------------------|-------|------|-------|------|------|-------|--------------------------------------|-------------|-------|-------------|------------------------------|-------------|-------|-------------|-------------|-------|
|               |                  |                          | Sc mm                 | C1 mm | H mm | C2 mm | h mm | d mm | Pc mm | LR mm                                | Speed m/min | LM mm | Speed m/min | LM mm                        | Speed m/min | LM mm | Speed m/min |             | LM mm |
| 740           | 8                | 7                        | 1200                  | 720   | 740  | 1260  | 215  | 540  | 993   | 405                                  | N           | 1030  | /           | /                            | N           | 870   | /           | /           | 1270  |
|               |                  | 1108                     |                       |       |      |       |      |      | 510   | 1135                                 |             | 975   |             |                              |             | 1320  |             |             |       |
|               |                  | 1423                     |                       |       |      |       |      |      | 620   | NA                                   | 1245        | 1080  | 1380        |                              |             |       |             |             |       |
| 750           | 10               | 7                        | 1200                  | 720   | 740  | 1260  | 215  | 540  | 993   | 405                                  | N           | 1030  | /           | /                            | N           | 870   | V           | 890         | 1270  |
|               |                  | 1108                     |                       |       |      |       |      |      | 510   | 1135                                 |             | 975   |             |                              |             | 1320  |             |             |       |
|               |                  | 1426                     |                       |       |      |       |      |      | 620   | NA                                   | 1245        | 1080  | 1380        |                              |             |       |             |             |       |
| 963           | 10               | 8                        | 1450                  | 760   | 880  | 1400  | 270  | 630  | 1160  | 480                                  | N           | 1200  | V           | 1240                         | N           | 940   | V           | 940         | 1910  |
|               |                  | 1575                     |                       |       |      |       |      |      | 690   | 1460                                 |             | 1500  |             | 1150                         |             | 2090  |             |             |       |
|               |                  | 2075                     |                       |       |      |       |      |      | 940   | NA                                   | 1660        | 1700  | NA          | 1400                         | VA          | 1400  | 2305        |             |       |
| 963           | 12,5             | 8                        | 1450                  | 760   | 880  | 1400  | 270  | 630  | 1160  | 480                                  | N           | 1200  | /           | /                            | N           | 940   | /           | /           | 1910  |
|               |                  | 1575                     |                       |       |      |       |      |      | 690   | 1460                                 |             | 1150  |             |                              |             | 2090  |             |             |       |
|               |                  | 2075                     |                       |       |      |       |      |      | 940   | NA                                   | 1660        | NA    | 1400        | VA                           | 1400        | 2305  |             |             |       |
| 980           | 16               | 8                        | 1450                  | 760   | 880  | 1400  | 270  | 630  | 1160  | 480                                  | N           | 1200  | /           | /                            | N           | 960   | /           | /           | 1930  |
|               |                  | 1575                     |                       |       |      |       |      |      | 690   | for                                  |             | 1460  |             |                              |             | 1170  |             |             | 2110  |
|               |                  | 2075                     |                       |       |      |       |      |      | 940   | inverter                             | 1660        | NA    | 1420        | 2325                         |             |       |             |             |       |

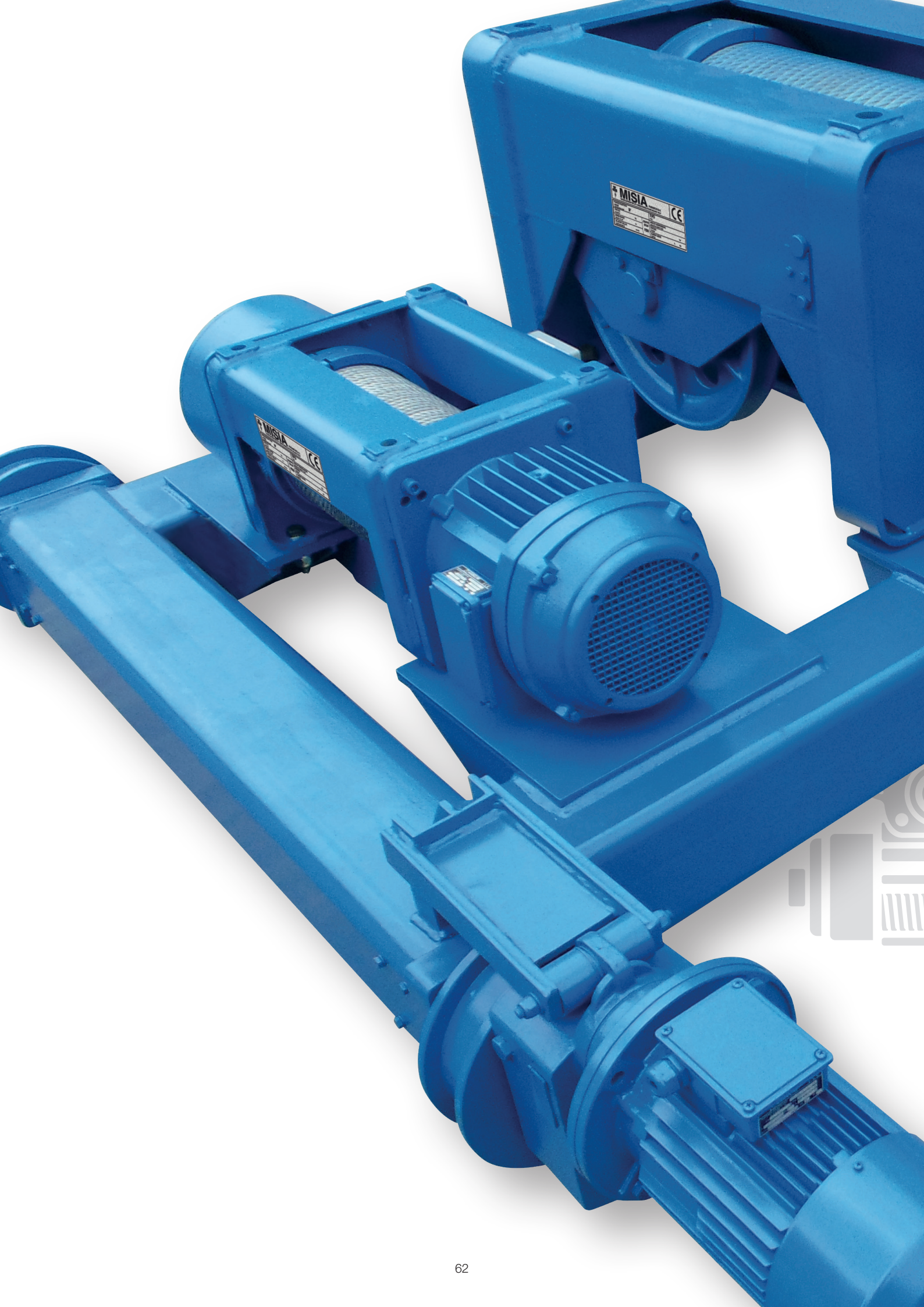
Velocità carrello / Trolley speed: 20 - 16 - 20/6,5 - 16/5,3 m/min

N - V - N A - V A = velocità di sollevamento (vedi pagina 56) / lifting speeds (see page 56)

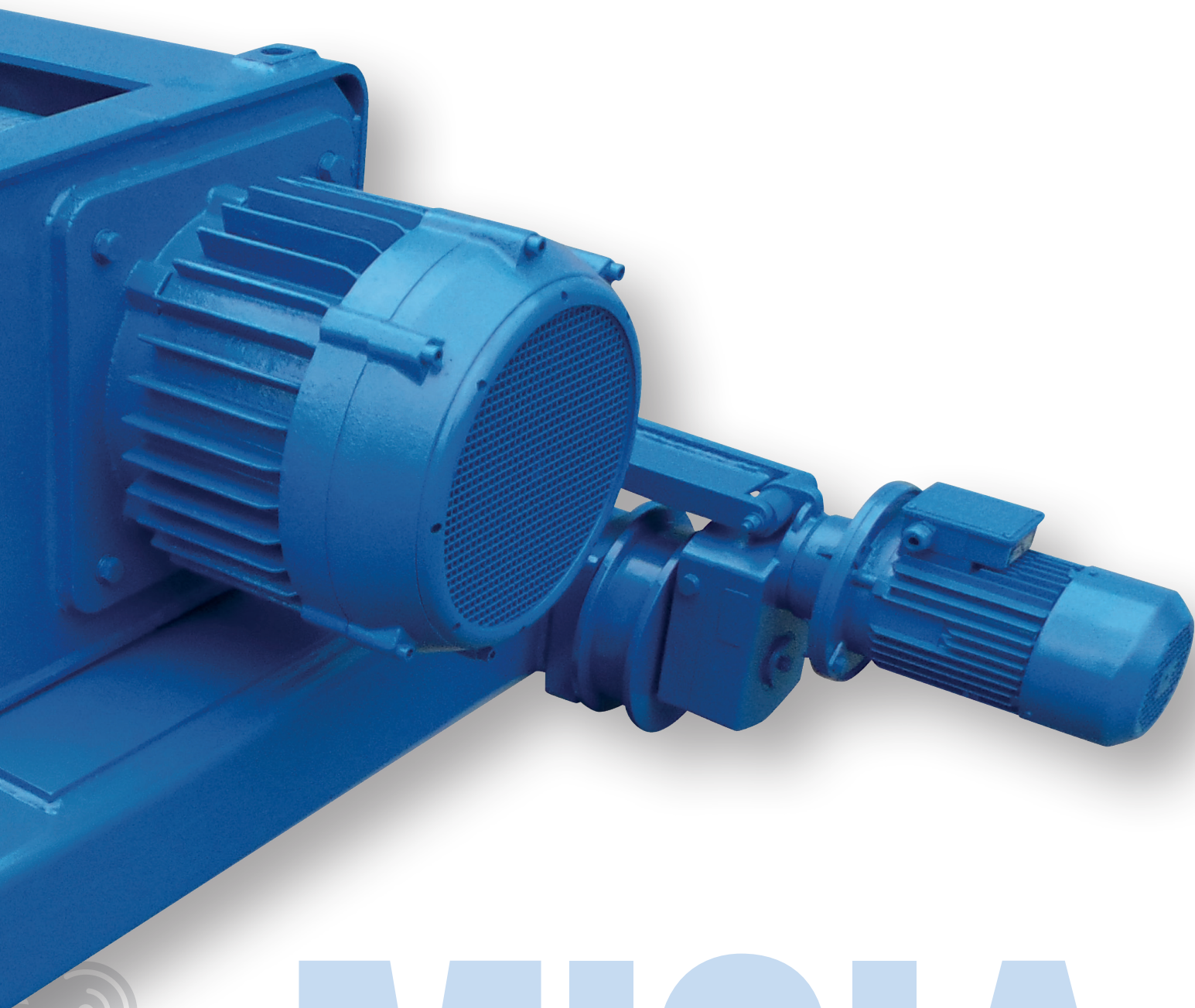
### REAZIONI ALLA SINGOLA RUOTA - SINGLE WHEEL REACTION

$$\frac{P + Pp}{4} = \text{Kg}$$

P (Portata / Capacity)  
Pp (Peso paranco / Hoist weight)







# MISIA



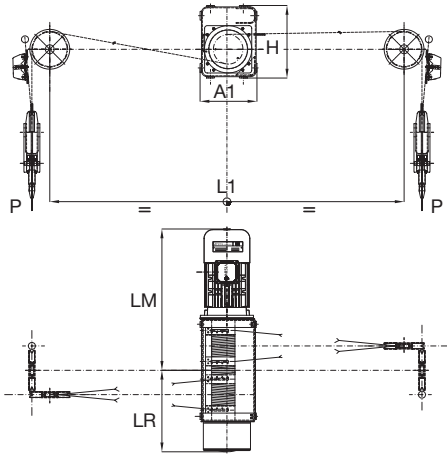
**Paranchi speciali**  
Special hoists

## Paranchi speciali SERIE XM XM SERIES special hoists

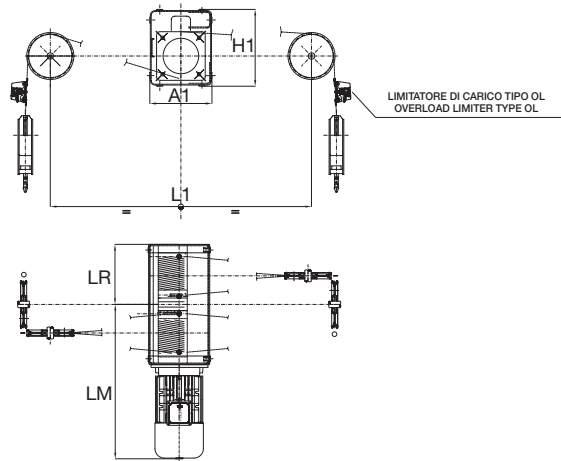
## TIPO DC2 A DOPPIA USCITA DI FUNE E SINGOLO TIRO CONTRAPPOSTO RINVIATO Paranchi a doppia uscita dal tamburo

TYPE DC2 OPPOSITE DOUBLE ROPE OUTPUT  
WITH 2/2+2 ROPE FALLS  
Hoists with double outlet from the drum

### XM 308 / 312 / 316 / 525



### XM 740 / 750 / 963 / 980



### CARATTERISTICHE TECNICHE - TECHNICAL DATA

| Portata max<br>Max capacity | Gruppo<br>Group | Paranco<br>Hoist | Tiri fune<br>Rope falls | Corse gancio<br>Hook travel |      |      | Velocità sollevamento (m/min)<br>Lifting speed (m/min) |            |   |             |                                 |             |
|-----------------------------|-----------------|------------------|-------------------------|-----------------------------|------|------|--|------------|---|-------------|---------------------------------|-------------|
|                             |                 |                  |                         |                             |      |      | 1 velocità<br>1 speed                                  |            | 2 velocità<br>2 speed                   |             |                                 |             |
|                             |                 |                  |                         |                             |      |      |  |            | Motori cilindrici<br>Cylindrical motors |             | Motori conici<br>Conical motors |             |
| kg                          | FEM             | XM               |                         | m                           | m    | m    | N<br>m/min   | V<br>m/min | NA<br>m/min                             | VA<br>m/min | NA<br>m/min                     | VA<br>m/min |
| 800+800                     | 2 m             | 308 DC2          | 2 + 2/2                 | 6                           | 10   | 13   | 8  | 12         | 8/2,6                                   | 12/4        | 8/2,6                           | 12/4        |
| 1250+1250                   | 2 m             | 312 DC2          | 2 + 2/2                 | 7,5                         | 12   | 16   | 8  | 12         | 8/2,6                                   | 12/4        | 8/2,6                           | 12/4        |
| 1600+1600                   | 2 m             | 316 DC2          | 2 + 2/2                 | 7,5                         | 12   | 16   | 8  | 12         | 8/2,6                                   | 12/4        | 8/1,3                           | 12/2        |
| 2500+2500                   | 2 m             | 525 DC2          | 2 + 2/2                 | 6                           | 10   | 14   | 8  | 12         | 8/2,6                                   | 12/4        | 8/1,3                           | 12/2        |
| 4000+4000                   | 1 Am            | 740 DC2          | 2 + 2/2                 | 7                           | 11,5 | 16   | 8  | 12         | 8/2,6                                   | /           | 8/1,3                           | /           |
| 5000+5000                   | 1 Am            | 750 DC2          | 2 + 2/2                 | 7                           | 11,5 | 16   | 5  | 8          | /                                       | 8/2,6       | 5/1,2                           | 8/1,3       |
| 5000+5000                   | 2 m             | 963 DC2          | 2 + 2/2                 | 11                          | 21   | 32,5 | 7,5  | /          | 7,5/2,5                                 | /           | 6/1,5                           | /           |
| 6300+6300                   | 1 Am            | 963 DC2          | 2 + 2/2                 | 11                          | 21   | 32,5 | 7,5  | /          | 7,5/2,5                                 | /           | 5/1,2                           | /           |
| 8000+8000                   | 1 Am            | 980 DC2          | 2 + 2/2                 | 8,5                         | 16,5 | 26   | 7,5  | /          | /                                       | /           | 5/1,2                           | /           |

Le velocità sono riferite a una frequenza di 50 Hz / The lifting speed refer to a frequency of 50 Hz

### DC2 (2/2+2) A 2+2 TIRI DI FUNE - DC2 (2/2+2) 2+2 ROPE FALLS

| Paranco/Hoist                          | XM                     | 308     | 312  | 316       | 525  | 740     | 750  | 963     | 980  |         |      |         |      |         |      |         |      |         |      |         |      |         |      |         |      |      |
|--|------------------------|---------|------|-----------|------|---------|------|---------|------|---------|------|---------|------|---------|------|---------|------|---------|------|---------|------|---------|------|---------|------|------|
| Tipo/Type                              | DC2 (2/2+2)            |         |      |           |      |         |      |         |      |         |      |         |      |         |      |         |      |         |      |         |      |         |      |         |      |      |
| Capacità/Capacity (P)                  | t                      | 0,8+0,8 |      | 1,25+1,25 |      | 1,6+1,6 |      | 2,5+2,5 |      | 4+4     |      | 5+5     |      | 6,3+6,3 |      | 8+8     |      |         |      |         |      |         |      |         |      |      |
| Corse gancio/Hook travel               | m                      | 6       | 10   | 13        | 7,5  | 12      | 16   | 7,5     | 12   | 16      | 6    | 10      | 14   | 7       | 11,5 | 16      | 7    | 11,5    | 16   | 11      | 21   | 32      | 8,5  | 16,5    | 26   |      |
| H1                                     | mm                     | 400     |      |           | 400  |         |      | 450     |      |         | 640  |         |      | 640     |      |         | 730  |         |      | 730     |      |         |      |         |      |      |
| A1                                     | mm                     | 310     |      | 310       |      | 310     |      | 360     |      | 545     |      | 545     |      | 600     |      | 600     |      |         |      |         |      |         |      |         |      |      |
| min. L1                                | mm                     | 2390    | 3680 | 4990      | 2520 | 3980    | 5405 | 2520    | 3980 | 5405    | 2460 | 3920    | 5350 | 2660    | 4200 | 5740    | 2660 | 4200    | 5740 | 3430    | 6400 | 9980    | 3330 | 6290    | 9870 |      |
| LR                                     | mm                     | 460     | 550  | 645       | 535  | 640     | 740  | 535     | 640  | 740     | 565  | 670     | 770  | 405     | 510  | 620     | 405  | 510     | 620  | 480     | 690  | 940     | 480  | 690     | 940  |      |
| Motori cilindrici<br>Cylindrical motor | Vel. soll./Lift. speed | N - N A |      | N - N A   |      | N - N A |      | N - N A |      | N - N A |      | N - N A |      | N - N A |      | N - N A |      | N - N A |      | N - N A |      | N - N A |      |         |      |      |
|  | LM                     | mm      | 790  | 880       | 975  | 815     | 920  | 1020    | 895  | 940     | 1040 | 905     | 1010 | 1110    | 1030 | 1135    | 1245 | 1030    | 1135 | 1245    | 1100 | 1210    | 1560 | 1180    | 1390 | 1640 |
|  | Vel. soll./Lift. speed | V - V A |      | V - V A   |      | V - V A |      | V - V A |      | V - V A |      | V - V A |      | V - V A |      | V - V A |      | V - V A |      | V - V A |      | V - V A |      | V - V A |      |      |
| Motori conici<br>Conical motor         | Vel. soll./Lift. speed | N - N A |      | N - N A   |      | N - N A |      | N - N A |      | N - N A |      | N - N A |      | N - N A |      | N - N A |      | N - N A |      | N - N A |      | N - N A |      |         |      |      |
|  | LM                     | mm      | 645  | 735       | 830  | 705     | 810  | 910     | 705  | 810     | 910  | 715     | 820  | 920     | 870  | 975     | 1085 | 870     | 975  | 1085    | 940  | 1150    | 1400 | 960     | 1170 | 1420 |
|  | Vel. soll./Lift. speed | V - V A |      | V - V A   |      | V - V A |      | V - V A |      | V - V A |      | V - V A |      | V - V A |      | V - V A |      | V - V A |      | V - V A |      | V - V A |      | V - V A |      |      |
| Peso/Weight                            | kg                     | 150     | 170  | 190       | 220  | 240     | 260  | 220     | 240  | 260     | 330  | 370     | 410  | 620     | 670  | 720     | 620  | 670     | 720  | 980     | 1130 | 1300    | 980  | 1130    | 1300 |      |

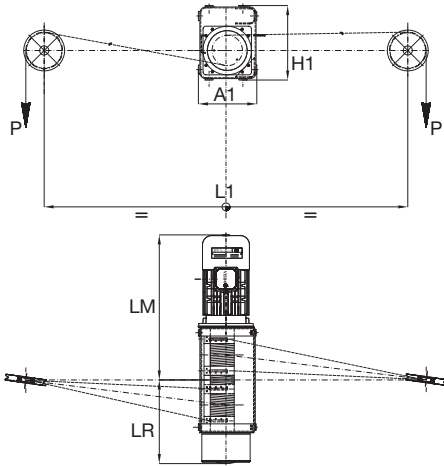
N - V - N A - V A = velocità di sollevamento (vedi tabella sopra) / lifting speeds (see table above)

## Paranchi speciali SERIE XM XM SERIES special hoists

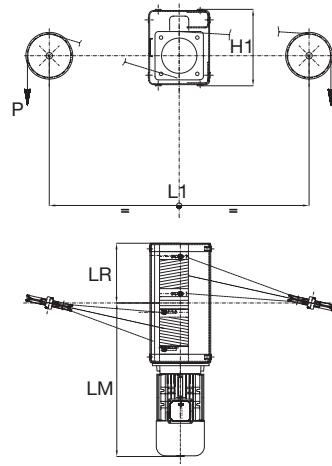
## TIPO DC1 A DOPPIA USCITA E SINGOLO TIRO CONTRAPPOSTO Paranchi a doppia uscita dal tamburo

TYPE DC1 OPPOSITE DOUBLE ROPE  
OUTPUT WITH 2/1+1 ROPE FALLS  
Hoists with double outlet from the drum

### XM 308 / 312 / 316 / 525



### XM 740 / 750 / 963 / 980



### CARATTERISTICHE TECNICHE - TECHNICAL DATA

| Portata max<br>Max capacity | Gruppo<br>Group | Paranco<br>Hoist | Tiri fune<br>Rope falls | Corse gancio<br>Hook travel |    |    | Velocità sollevamento (m/min)<br>Lifting speed (m/min) |            |   |             |                                 |             |
|-----------------------------|-----------------|------------------|-------------------------|-----------------------------|----|----|--|------------|---|-------------|---------------------------------|-------------|
|                             |                 |                  |                         |                             |    |    | 1 velocità<br>1 speed                                  |            | 2 velocità<br>2 speed                   |             |                                 |             |
|                             |                 |                  |                         |                             |    |    |  |            | Motori cilindrici<br>Cylindrical motors |             | Motori conici<br>Conical motors |             |
| kg                          | FEM             | XM               |                         | m                           | m  | m  | N<br>m/min   | V<br>m/min | NA<br>m/min                             | VA<br>m/min | NA<br>m/min                     | VA<br>m/min |
| 400+400                     | 2 m             | 308 DC1          | 1 + 1/2                 | 12                          | 20 | 26 | 16   | 24         | 16/5,2                                  | 24/8        | 16/5,2                          | 24/8        |
| 625+625                     | 2 m             | 312 DC1          | 1 + 1/2                 | 15                          | 24 | 32 | 16   | 24         | 16/5,2                                  | 24/8        | 16/5,2                          | 24/8        |
| 800+800                     | 2 m             | 316 DC1          | 1 + 1/2                 | 15                          | 24 | 32 | 16   | 24         | 16/5,2                                  | 24/8        | 16/2,6                          | /           |
| 1250+1250                   | 2 m             | 525 DC1          | 1 + 1/2                 | 12                          | 20 | 28 | 16   | 24         | 16/5,2                                  | 24/8        | 16/2,6                          | 24/4        |
| 2000+2000                   | 1 Am            | 740 DC1          | 1 + 1/2                 | 14                          | 23 | 32 | 16   | 24         | 16/5,2                                  | /           | 16/2,6                          | /           |
| 2500+2500                   | 1 Am            | 750 DC1          | 1 + 1/2                 | 14                          | 23 | 32 | 10   | 16         | /                                       | 16/5,2      | 10/2,5                          | /           |
| 2500+2500                   | 2 m             | 963 DC1          | 1 + 1/2                 | 22                          | 42 | 65 | 15   | /          | 15/5                                    | /           | 12/3                            | /           |
| 3150+3150                   | 1 Am            | 963 DC1          | 1 + 1/2                 | 22                          | 42 | 65 | 15   | /          | 15/5                                    | /           | 10/2,5                          | /           |
| 4000+4000                   | 1 Am            | 980 DC1          | 1 + 1/2                 | 17                          | 33 | 52 | 15   | /          | /                                       | /           | 10/2,5                          | /           |

Le velocità sono riferite a una frequenza di 50 Hz / The lifting speed refer to a frequency of 50 Hz

### DC1 (2/1+1) A 1+1 TIRI DI FUNE - DC1 (2/1+1) 1+1 ROPE FALLS

| Paranco/Hoist                          | XM                     | 308     | 312  | 316         | 525  | 740     | 750  | 963       | 980  |         |      |         |      |           |      |         |      |         |      |         |      |       |      |      |      |      |
|--|------------------------|---------|------|-------------|------|---------|------|-----------|------|---------|------|---------|------|-----------|------|---------|------|---------|------|---------|------|-------|------|------|------|------|
| Tipo/Type                              | DC1 (2/1+1)            |         |      |             |      |         |      |           |      |         |      |         |      |           |      |         |      |         |      |         |      |       |      |      |      |      |
| Capacità/Capacity (P)                  | t                      | 0,4+0,4 |      | 0,625+0,625 |      | 0,8+0,8 |      | 1,25+1,25 |      | 2+2     |      | 2,5+2,5 |      | 3,15+3,15 |      | 4+4     |      |         |      |         |      |       |      |      |      |      |
| Corse gancio/Hook travel               | m                      | 12      | 20   | 26          | 15   | 24      | 32   | 15        | 24   | 32      | 12   | 20      | 28   | 14        | 23   | 32      | /    | /       | /    | /       | /    | /     |      |      |      |      |
| H1                                     | mm                     | 400     |      |             | 400  |         |      | 450       |      |         | 640  |         |      | 640       |      |         | 730  |         |      | 730     |      |       |      |      |      |      |
| A1                                     | mm                     | 310     |      | 310         |      | 310     |      | 360       |      | 545     |      | 545     |      | 600       |      | 600     |      |         |      |         |      |       |      |      |      |      |
| min. L2                                | mm                     | 2400    | 3700 | 5000        | 2550 | 4000    | 5450 | 2550      | 4000 | 5450    | 2500 | 3950    | 5400 | 2700      | 4250 | 5800    | 2700 | 4250    | 5800 | 3450    | 6450 | 10000 | 3400 | 6300 | 9900 |      |
| LR                                     | mm                     | 460     | 550  | 645         | 535  | 640     | 740  | 535       | 640  | 740     | 565  | 670     | 770  | 405       | 510  | 620     | 405  | 510     | 620  | 480     | 690  | 940   | 480  | 690  | 940  |      |
| Motori cilindrici<br>Cylindrical motor | Vel. soll./Lift. speed | N - N A |      | N - N A     |      | N - N A |      | N - N A   |      | N - N A |      | N - N A |      | N - N A   |      | N - N A |      | N - N A |      | N - N A |      |       |      |      |      |      |
|  | LM                     | mm      | 790  | 880         | 975  | 815     | 920  | 1020      | 835  | 940     | 1040 | 905     | 1010 | 1110      | 1030 | 1135    | 1245 | 1030    | 1135 | 1245    | 1100 | 1210  | 1560 | 1180 | 1390 | 1640 |
|  | Vel. soll./Lift. speed | V - V A |      | V - V A     |      | V - V A |      | V - V A   |      | V - V A |      | V - V A |      | V - V A   |      | V - V A |      | V - V A |      | V - V A |      |       |      |      |      |      |
| LM                                     | mm                     | 790     | 880  | 975         | 895  | 1000    | 1100 | 895       | 1000 | 1100    | 965  | 1070    | 1170 | /         | /    | /       | /    | /       | /    | /       | /    | /     | /    | /    | /    | /    |
| Motori conici<br>Conical motor         | Vel. soll./Lift. speed | N - N A |      | N - N A     |      | N - N A |      | N - N A   |      | N - N A |      | N - N A |      | N - N A   |      | N - N A |      | N - N A |      | N - N A |      |       |      |      |      |      |
|  | LM                     | mm      | 590  | 680         | 775  | 665     | 770  | 870       | 705  | 810     | 910  | 715     | 820  | 920       | 870  | 975     | 1085 | 870     | 975  | 1085    | 940  | 1150  | 1400 | 960  | 1170 | 1420 |
|  | Vel. soll./Lift. speed | V - V A |      | V - V A     |      | V - V A |      | V - V A   |      | V - V A |      | V - V A |      | V - V A   |      | V - V A |      | V - V A |      | V - V A |      |       |      |      |      |      |
| LM                                     | mm                     | 640     | 730  | 825         | 705  | 810     | 910  | /         | /    | /       | 805  | 910     | 1010 | /         | /    | /       | 890  | 995     | 1105 | /       | /    | /     | /    | /    | /    | /    |
| Peso/Weight                            | kg                     | 150     | 170  | 190         | 220  | 240     | 260  | 220       | 240  | 260     | 330  | 370     | 410  | 620       | 670  | 720     | 620  | 670     | 720  | 980     | 1130 | 1300  | 980  | 1130 | 1300 |      |

N - V - N A - V A = velocità di sollevamento (vedi tabella sopra) / lifting speeds (see table above)

## Paranchi speciali 6/1 6/1 special hoists

## PARANCHI SPECIALI A SINGOLA USCITA FUNE DAL TAMBURO 6/1

SPECIAL HOIST WITH SINGLE OUTPUT  
FROM THE DRUM 6/1

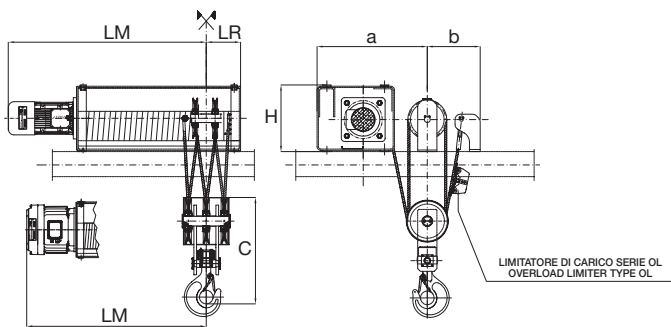
**SR6** A 6 TIRI DI FUNE (6/1) - 6 ROPE FALLS (6/1)

**Tipo 5** PARANCO APPOGGIATO - SUPPORTED HOIST

**Tipo 53** CARRELLO PARANCO BIROTAIA  
HOIST TROLLEY BIRAIL

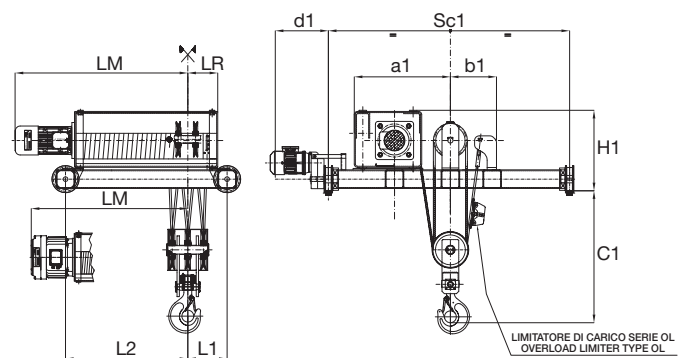
### SR6

### Tipo 5



### SR6

### Tipo 53



### SR6 - A 6 TIRI DI FUNE (6/1) - SR6 - 6 ROPE FALLS (6/1)

| Paranco/Hoist                          |                        | XM    | 740     |      |      | 750     |      |      | 963     |      |      | 963     |      |      | 980     |      |      |
|--|------------------------|-------|---------|------|------|---------|------|------|---------|------|------|---------|------|------|---------|------|------|
| Portata/Capacity                       |                        | kg    | 24000   |      |      | 30000   |      |      | 30000   |      |      | 37500   |      |      | 48000   |      |      |
| Gruppo/Group                           |                        | FEM   | 1Am     |      |      | 1Am     |      |      | 2m      |      |      | 1Am     |      |      | 1Am     |      |      |
| Corsa gancio/Hook travel               |                        | m     | 6,5     | 11   | 15   | 6,5     | 11   | 15   | 6,5     | 10,5 | 16   | 6,5     | 10,5 | 16   | 6,5     | 10,5 | 16   |
| Motori cilindrici<br>Cylindrical motor | Vel. soll./Lift. speed | m/min | 2,7     |      |      | 2,7     |      |      | 2,5     |      |      | 3       |      |      | 2,5     |      |      |
|  | Pot. mot./Mot. power   | kW    | 12      |      |      | 15      |      |      | 15      |      |      | 24      |      |      | 24      |      |      |
|  | Vel. soll./Lift. speed | m/min | 2,7/0,9 |      |      | 2,7/0,9 |      |      | 2,5/0,8 |      |      | 2,5/0,8 |      |      | -       |      |      |
|  | Pot. mot./Mot. power   | kW    | 12/4    |      |      | 15/5    |      |      | 16/5,3  |      |      | 22/7,3  |      |      | -       |      |      |
| Motori conici<br>Conical motor         | Vel. soll./Lift. speed | m/min | 2,7     |      |      | 2,7     |      |      | 2       |      |      | 1,7     |      |      | 1,7     |      |      |
|  | Pot. mot./Mot. power   | kW    | 12,5    |      |      | 15      |      |      | 12,5    |      |      | 12,5    |      |      | 16      |      |      |
|  | Vel. soll./Lift. speed | m/min | 2,7/0,3 |      |      | 2,7/0,5 |      |      | 2/0,5   |      |      | 1,7/0,4 |      |      | 1,7/0,4 |      |      |
|  | Pot. mot./Mot. power   | kW    | 13/3    |      |      | 15/2,5  |      |      | 13/3    |      |      | 13/3    |      |      | 16/4    |      |      |
| Fig 5                                  | H                      | mm    | 530     |      |      | 530     |      |      | 625     |      |      | 625     |      |      | 625     |      |      |
|  | C                      | mm    | 900     |      |      | 1000    |      |      | 1100    |      |      | 1100    |      |      | 1240    |      |      |
|  | a                      | mm    | 840     |      |      | 840     |      |      | 990     |      |      | 990     |      |      | 990     |      |      |
|  | b                      | mm    | 380     |      |      | 380     |      |      | 480     |      |      | 480     |      |      | 480     |      |      |
|  | LR                     | mm    | 250     |      |      | 257     |      |      | 277     |      |      | 288     |      |      | 189     |      |      |
| Motori cilindrici/Cylindrical motor    | LM                     | mm    | 1175    | 1605 | 1995 | 1165    | 1595 | 1985 | 1305    | 1720 | 2220 | 1370    | 1790 | 2290 | /       | /    | /    |
| Motori conici/Conical motor            | LM                     | mm    | 1065    | 1495 | 1885 | 1065    | 1495 | 1885 | 1125    | 1540 | 2040 | 1190    | 1610 | 2110 | 1290    | 1710 | 2210 |
| Peso/Weight                            |                        | ≈ kg  | 900     | 1000 | 1080 | 980     | 1080 | 1160 | 1480    | 1630 | 1810 | 1480    | 1630 | 1810 | 1610    | 1760 | 1940 |
| Fig 53                                 | Sc1                    | mm    | 2000    |      |      | 2000    |      |      | 2500    |      |      | 2500    |      |      | 2500    |      |      |
|  | H1                     | mm    | 790     |      |      | 790     |      |      | 900     |      |      | 900     |      |      | 940     |      |      |
|  | C1                     | mm    | 1100    |      |      | 1200    |      |      | 1300    |      |      | 1300    |      |      | 1450    |      |      |
|  | d1                     | mm    | 570     |      |      | 570     |      |      | 570     |      |      | 570     |      |      | 570     |      |      |
|  | a                      | mm    | 840     |      |      | 840     |      |      | 990     |      |      | 990     |      |      | 990     |      |      |
|  | b                      | mm    | 380     |      |      | 380     |      |      | 480     |      |      | 480     |      |      | 480     |      |      |
|  | L1                     | mm    | 420     |      |      | 430     |      |      | 460     |      |      | 520     |      |      | 450     |      |      |
|  | L2                     | mm    | 670     | 1100 | 1500 | 680     | 1110 | 1510 | 800     | 1210 | 1710 | 850     | 1260 | 1760 | 950     | 1360 | 1860 |
| Motori cilindrici/Cylindrical motor    | LM                     | mm    | 1175    | 1605 | 1995 | 1165    | 1595 | 1985 | 1305    | 1720 | 2220 | 1370    | 1790 | 2290 | /       | /    | /    |
| Motori conici/Conical motor            | LM                     | mm    | 1065    | 1495 | 1885 | 1065    | 1495 | 1885 | 1125    | 1540 | 2040 | 1190    | 1610 | 2110 | 1290    | 1710 | 2210 |
| Peso/Weight                            |                        | ≈ kg  | 1750    | 1900 | 2030 | 2030    | 2230 | 2410 | 2470    | 2720 | 3000 | 3170    | 3420 | 3700 | 3690    | 3940 | 4220 |

Velocità carrello / Trolley speed: 16 - 16/5,3 m/min

## Paranchi speciali 8/1 8/1 special hoists

## PARANCHI SPECIALI A SINGOLA USCITA FUNE DAL TAMBURO 8/1

SPECIAL HOIST WITH SINGLE OUTPUT  
FROM THE DRUM 8/1

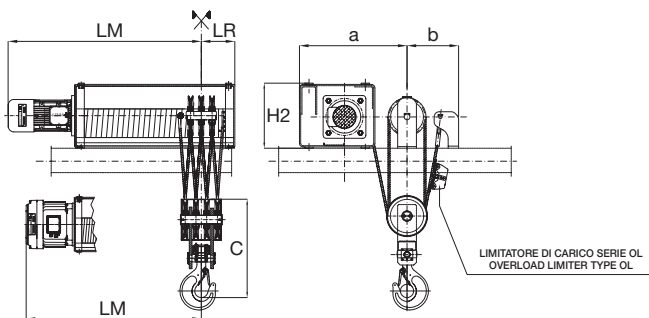
**SR8** A 8 TIRI DI FUNE (8/1) - 8 ROPE FALLS (8/1)

**Tipo 5** PARANCO APPOGGIATO - SUPPORTED HOIST

**Tipo 53** CARRELLO PARANCO BIROTAIA  
HOIST TROLLEY BIRAIL

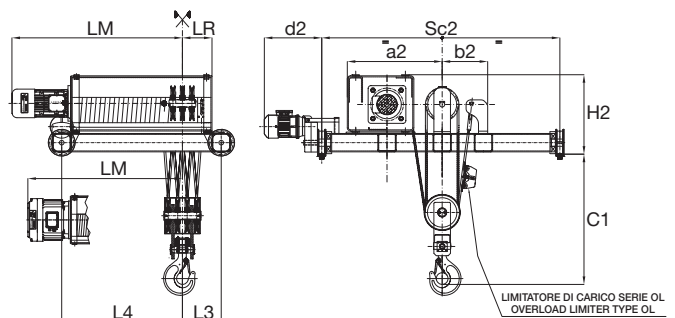
### SR8

### Tipo 5



### SR8

### Tipo 53



### SR8 - A 8 TIRI DI FUNE (8/1) - SR8 - 8 ROPE FALLS (8/1)

| Paranco/Hoist                          |                        | XM    | 740   |      |      | 750    |      |      | 963     |      |      | 963     |      |      | 980     |      |      |
|--|------------------------|-------|-------|------|------|--------|------|------|---------|------|------|---------|------|------|---------|------|------|
| Portata/Capacity                       |                        | kg    | 32000 |      |      | 40000  |      |      | 40000   |      |      | 50000   |      |      | 64000   |      |      |
| Gruppo/Group                           |                        | FEM   | 1Am   |      |      | 1Am    |      |      | 2m      |      |      | 1Am     |      |      | 1Am     |      |      |
| Corsa gancio/Hook travel               |                        | m     | 4,5   | 8    | 11   | 4,5    | 8    | 11   | 5       | 8    | 12   | 5       | 8    | 12   | 5       | 8    | 12   |
| Motori cilindrici<br>Cylindrical motor | Vel. soll./Lift. speed | m/min | 2     |      |      | 2      |      |      | 3       |      |      | 2,5     |      |      | 2       |      |      |
|  | Pot. mot./Mot. power   | kW    | 12    |      |      | 15     |      |      | 24      |      |      | 24      |      |      | 24      |      |      |
|  | Vel. soll./Lift. speed | m/min | 2/0,7 |      |      | 2/0,7  |      |      | 2/0,7   |      |      | 2/0,7   |      |      | -       |      |      |
|  | Pot. mot./Mot. power   | kW    | 12/4  |      |      | 15/5   |      |      | 16/5,3  |      |      | 22/7,3  |      |      | -       |      |      |
| Motori conici<br>Conical motor         | Vel. soll./Lift. speed | m/min | 2     |      |      | 2      |      |      | 1,5     |      |      | 1,2     |      |      | 1,2     |      |      |
|  | Pot. mot./Mot. power   | kW    | 12,5  |      |      | 15     |      |      | 12,5    |      |      | 12,5    |      |      | 16      |      |      |
|  | Vel. soll./Lift. speed | m/min | 2/0,5 |      |      | 2/0,3  |      |      | 1,5/0,4 |      |      | 1,2/0,3 |      |      | 1,2/0,3 |      |      |
|  | Pot. mot./Mot. power   | kW    | 13/3  |      |      | 15/2,5 |      |      | 13/3    |      |      | 13/3    |      |      | 16/4    |      |      |
| Fig 5                                  | H                      | mm    | 530   |      |      | 530    |      |      | 625     |      |      | 625     |      |      | 625     |      |      |
|  | C                      | mm    | 950   |      |      | 1080   |      |      | 1160    |      |      | 1160    |      |      | 1200    |      |      |
|  | a                      | mm    | 840   |      |      | 840    |      |      | 990     |      |      | 990     |      |      | 990     |      |      |
|  | b                      | mm    | 380   |      |      | 380    |      |      | 480     |      |      | 480     |      |      | 480     |      |      |
|  | LR                     | mm    | 250   |      |      | 257    |      |      | 277     |      |      | 288     |      |      | 295     |      |      |
| Motori cilindrici/Cylindrical motor    | LM                     | mm    | 1175  | 1605 | 1995 | 1165   | 1595 | 1985 | 1305    | 1720 | 2220 | 1370    | 1790 | 2290 | /       | /    | /    |
| Motori conici/Conical motor            | LM                     | mm    | 1065  | 1495 | 1885 | 1065   | 1495 | 1885 | 1125    | 1540 | 2040 | 1190    | 1610 | 2110 | 1185    | 1605 | 2105 |
| Peso/Weight                            |                        | ≈ kg  | 990   | 1090 | 1170 | 1110   | 1210 | 1190 | 1600    | 1750 | 1930 | 1600    | 1750 | 1930 | 1740    | 1890 | 2070 |
| Fig 53                                 | Sc2                    | mm    | 2000  |      |      | 2000   |      |      | 2500    |      |      | 2500    |      |      | 2500    |      |      |
|  | H2                     | mm    | 790   |      |      | 790    |      |      | 900     |      |      | 940     |      |      | 960     |      |      |
|  | C1                     | mm    | 1150  |      |      | 1250   |      |      | 1350    |      |      | 1350    |      |      | 1500    |      |      |
|  | d2                     | mm    | 570   |      |      | 570    |      |      | 570     |      |      | 570     |      |      | 570     |      |      |
|  | a2                     | mm    | 840   |      |      | 840    |      |      | 990     |      |      | 990     |      |      | 990     |      |      |
|  | b2                     | mm    | 380   |      |      | 380    |      |      | 480     |      |      | 480     |      |      | 480     |      |      |
|  | L3                     | mm    | 430   |      |      | 490    |      |      | 520     |      |      | 520     |      |      | 600     |      |      |
|  | L4                     | mm    | 680   | 1110 | 1510 | 730    | 1160 | 1560 | 860     | 1270 | 1770 | 850     | 1260 | 1760 | 900     | 1310 | 1810 |
| Motori cilindrici/Cylindrical motor    | LM                     | mm    | 1175  | 1605 | 1995 | 1165   | 1595 | 1985 | 1305    | 1720 | 2220 | 1370    | 1790 | 2290 | /       | /    | /    |
| Motori conici/Conical motor            | LM                     | mm    | 1065  | 1495 | 1885 | 1065   | 1495 | 1885 | 1125    | 1540 | 2040 | 1190    | 1610 | 2110 | 1185    | 1605 | 2105 |
| Peso/Weight                            |                        | ≈ kg  | 2030  | 2230 | 2410 | 2840   | 3040 | 3220 | 3290    | 3540 | 3820 | 3290    | 3540 | 3820 | 3760    | 4010 | 4290 |

Velocità carrello / Trolley speed: 16 - 16/5,3 m/min



# MISIA



**Corse gancio lunghe**  
High lifting height



## Paranchi speciali SERIE XML XML SERIES special hoists

## PARANCO A PIEDINI FOOT MOUNTED HOIST

## PARANCHI SPECIALI S2 - A 2 TIRI DI FUNE (2/1) CORSE GANCIO LUNGHE

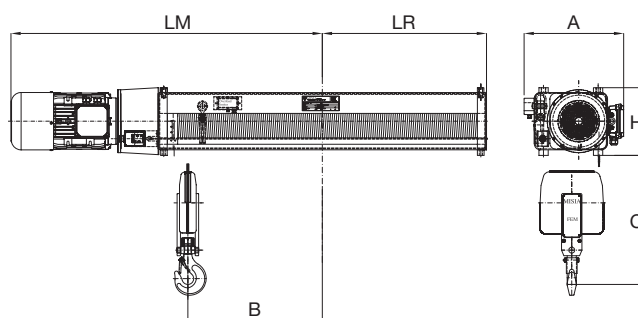
SPECIAL HOIST S2 - 2 ROPE FALLS (2/1)  
HIGH LIFTING HEIGHT

**Tipo 5** APPOGGIATO - SUPPORTED

**Tipo 5C1** SOSPESO - SUSPENDED



Tipo 5 / Tipo 5C1



### CARATTERISTICHE TECNICHE PARANCI SERIE XML - TECHNICAL DATA HOISTS XML SERIES

| Portata max<br>Max capacity | Gruppo<br>Group | Paranco<br>Hoist | Tiri fune<br>Rope falls | Corse gancio<br>Hook travel |    |    |    | Velocità sollevamento - Potenza motore<br>Lifting speed - Motor power |     |       |    |       |       |
|-----------------------------|-----------------|------------------|-------------------------|-----------------------------|----|----|----|---|-----|-------|----|-------|-------|
|                             |                 |                  |                         |                             |    |    |    | N   |     | V     |    | VA    |       |
|                             |                 |                  |                         |                             |    |    |    | m/min   | kW  | m/min | kW | m/min | kW    |
| 1600                        | 2 m             | 308              | 2/1                     | 46                          | 57 | 68 | 79 | 8   | 2,5 | 12    | 4  | 12/4  | 4/1,3 |
| 2500                        | 2 m             | 312              | 2/1                     | 32                          | 40 | 48 | 56 | 8   | 4   | 12    | 6  | 12/4  | 6/2   |
| 3200                        | 2 m             | 316              | 2/1                     | 32                          | 40 | 48 | 56 | 8   | 5   | 12    | 7  | 12/4  | 7/2,3 |
| 5000                        | 2 m             | 525              | 2/1                     | 32                          | 40 | 48 | 56 | 8   | 8   | 12    | 12 | 12/4  | 12/4  |

### 5 - APPOGGIATO / 5C1 - SOSPESO - 5 - SUPPORTED / 5C1 - SUSPENDED

| Paranco<br>Hoist | Portata<br>Capacity | Corsa gancio<br>Hook travel | Dimensioni<br>Dimensions |         |         |          |         | Motori cilindrici<br>Cylindrical motors |          |                |          | Peso<br>Weight |      |      |
|------------------|---------------------|-----------------------------|--------------------------|---------|---------|----------|---------|---|----------|----------------|----------|----------------|------|------|
|                  |                     |                             | C<br>mm                  | H<br>mm | A<br>mm | LR<br>mm | B<br>mm | Speed<br>m/min                          | LM<br>mm | Speed<br>m/min | LM<br>mm |                |      |      |
| 308              | 1,6                 | 46                          | 570                      | 370     | 450     | 625      | 459     | N                                       | 1260     | V              | 1260     | 320            |      |      |
|                  |                     |                             |                          |         |         | 760      | 594     |   |          |                |          |                | 1400 | 340  |
|                  |                     |                             |                          |         |         | 890      | 727     |   |          |                |          |                | 1530 | 360  |
|                  |                     |                             |                          |         |         | 1025     | 862     |   |          |                |          |                | NA   | 1660 |
| 312              | 2,5                 | 32                          | 640                      | 370     | 450     | 625      | 459     | N                                       | 1260     | V              | 1330     | 330            |      |      |
|                  |                     |                             |                          |         |         | 760      | 594     |   |          |                |          |                | 1400 | 350  |
|                  |                     |                             |                          |         |         | 890      | 727     |   |          |                |          |                | 1530 | 370  |
|                  |                     |                             |                          |         |         | 1025     | 862     |   |          |                |          |                | NA   | 1660 |
| 316              | 3,2                 | 40                          | 640                      | 370     | 450     | 625      | 459     | N                                       | 1300     | V              | 1330     | 330            |      |      |
|                  |                     |                             |                          |         |         | 760      | 594     |   |          |                |          |                | 1440 | 350  |
|                  |                     |                             |                          |         |         | 890      | 727     |   |          |                |          |                | 1570 | 370  |
|                  |                     |                             |                          |         |         | 1025     | 862     |   |          |                |          |                | NA   | 1700 |
| 525              | 5                   | 32                          | 730                      | 440     | 510     | 640      | 445     | N                                       | 1400     | V              | 1450     | 410            |      |      |
|                  |                     |                             |                          |         |         | 775      | 580     |   |          |                |          |                | 1530 | 440  |
|                  |                     |                             |                          |         |         | 910      | 715     |   |          |                |          |                | 1665 | 470  |
|                  |                     |                             |                          |         |         | 1045     | 850     |   |          |                |          |                | NA   | 1800 |

N - V - N A - V A = velocità di sollevamento (vedi tabella sopra) / lifting speeds (see table above)



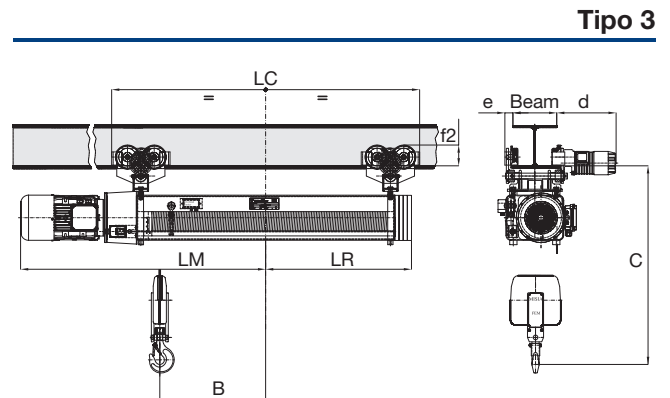
## Paranchi speciali SERIE XML XML SERIES special hoists

## PARANCO CON CARRELLO MONOTRAVE HOIST WITH MONORAIL TROLLEY

## PARANCI SPECIALI S2 - A 2 TIRI DI FUNE (2/1) CORSE GANCIO LUNGHE

SPECIAL HOIST S2 - 2 ROPE FALLS (2/1)  
HIGH LIFTING HEIGHT

## Tipo 3 CARRELLO MONOTRAVE A INGOMBRO NORMALE STANDARD HEADROOM TROLLEY



### CARATTERISTICHE TECNICHE PARANCI SERIE XML - TECHNICAL DATA HOISTS XML SERIES

| Portata max<br>Max capacity | Gruppo<br>Group | Paranco<br>Hoist | Tiri fune<br>Rope falls | Corse gancio<br>Hook travel |    |    |    | Velocità sollevamento - Potenza motore<br>Lifting speed - Motor power |     |       |    |       |       |
|-----------------------------|-----------------|------------------|-------------------------|-----------------------------|----|----|----|---|-----|-------|----|-------|-------|
|                             |                 |                  |                         | m                           | m  | m  | m  | N   |     | V     |    | VA    |       |
|                             |                 |                  |                         |                             |    |    |    | m/min   | kW  | m/min | kW | m/min | kW    |
| 1600                        | 2 m             | 308              | 2/1                     | 46                          | 57 | 68 | 79 | 8   | 2,5 | 12    | 4  | 12/4  | 4/1,3 |
| 2500                        | 2 m             | 312              | 2/1                     | 32                          | 40 | 48 | 56 | 8   | 4   | 12    | 6  | 12/4  | 6/2   |
| 3200                        | 2 m             | 316              | 2/1                     | 32                          | 40 | 48 | 56 | 8   | 5   | 12    | 7  | 12/4  | 7/2,3 |
| 5000                        | 2 m             | 525              | 2/1                     | 32                          | 40 | 48 | 56 | 8   | 8   | 12    | 12 | 12/4  | 12/4  |

### 3 - CARRELLO A INGOMBRO NORMALE - 3 - STANDARD HEADROOM TROLLEY

| Paranco<br>Hoist | Portata<br>Capacity | Corsa gancio<br>Hook travel | Dimensioni<br>Dimensions |         |         |          |          |         |          | Motori cilindrici<br>Cylindrical motors |          |                |          | Peso<br>Weight |
|------------------|---------------------|-----------------------------|--------------------------|---------|---------|----------|----------|---------|----------|---|----------|----------------|----------|----------------|
|                  |                     |                             | C<br>mm                  | d<br>mm | e<br>mm | LC<br>mm | LR<br>mm | B<br>mm | f2<br>mm | Speed<br>m/min                          | LM<br>mm | Speed<br>m/min | LM<br>mm |                |
| 308              | 1,6                 | 1070                        | 410                      | 55      | 46      | 1580     | 800      | 459     | 145      | N                                       | 1260     | V              | 1260     | 520            |
|                  |                     |                             |                          |         | 57      | 1850     | 940      | 594     |          |   | 1400     |                | 1400     | 540            |
|                  |                     |                             |                          |         | 68      | 2115     | 1070     | 727     |          |   | 1530     |                | 1530     | 560            |
|                  |                     |                             |                          |         | 79      | 2385     | 1200     | 862     |          |   | 1660     |                | 1660     | 580            |
| 312              | 2,5                 | 1140                        | 410                      | 55      | 32      | 1580     | 800      | 459     | 145      | N                                       | 1260     | V              | 1330     | 530            |
|                  |                     |                             |                          |         | 40      | 1850     | 940      | 594     |          |   | 1400     |                | 1470     | 550            |
|                  |                     |                             |                          |         | 48      | 2115     | 1070     | 727     |          |   | 1530     |                | 1600     | 570            |
|                  |                     |                             |                          |         | 56      | 2385     | 1200     | 862     |          |   | 1660     |                | 1730     | 590            |
| 316              | 3,2                 | 1140                        | 410                      | 55      | 32      | 1580     | 800      | 459     | 145      | N                                       | 1300     | V              | 1330     | 530            |
|                  |                     |                             |                          |         | 40      | 1850     | 940      | 594     |          |   | 1440     |                | 1470     | 550            |
|                  |                     |                             |                          |         | 48      | 2115     | 1070     | 727     |          |   | 1570     |                | 1600     | 570            |
|                  |                     |                             |                          |         | 56      | 2385     | 1200     | 862     |          |   | 1700     |                | 1730     | 590            |
| 525              | 5                   | 1270                        | 430                      | 70      | 32      | 1660     | 825      | 445     | 165      | N                                       | 1400     | V              | 1450     | 670            |
|                  |                     |                             |                          |         | 40      | 1930     | 960      | 580     |          |   | 1530     |                | 1580     | 700            |
|                  |                     |                             |                          |         | 48      | 2200     | 1100     | 715     |          |   | 1665     |                | 1715     | 730            |
|                  |                     |                             |                          |         | 56      | 2470     | 1230     | 850     |          |   | 1800     |                | 1850     | 760            |

Velocità carrello / Trolley speed: 18 - 18/6 m/min

N - V - N A - V A = velocità di sollevamento (vedi tabella sopra) / lifting speeds (see table above)





## Paranchi speciali SERIE XML XML SERIES special hoists

### PARANCO CON CARRELLO BITRAVE HOIST WITH BIRAIL TROLLEY

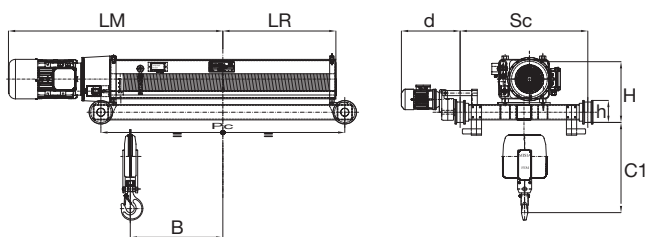
### PARANCI SPECIALI S2 - A 2 TIRI DI FUNE (2/1) CORSE GANCIO LUNGHE

SPECIAL HOIST S2 - 2 ROPE FALLS (2/1)  
HIGH LIFTING HEIGHT

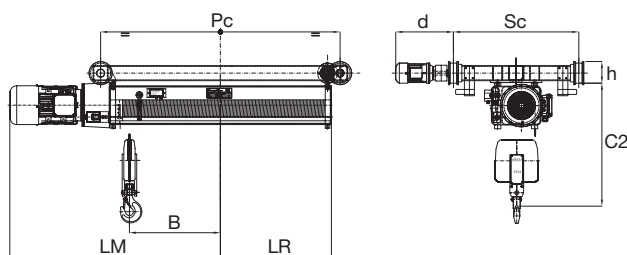
**Tipo 53** CARRELLO BITRAVE CON PARANCO APOGGIATO  
BIRAIL TROLLEY HOIST SUPPORTED

**Tipo 53C1** CARRELLO BITRAVE CON PARANCO SOSPESO  
BIRAIL TROLLEY HOIST SUSPENDED

Tipo 53



Tipo 53C1



#### CARATTERISTICHE TECNICHE PARANCI SERIE XML - TECHNICAL DATA HOISTS XML SERIES

| Portata max<br>Max capacity | Gruppo<br>Group | Paranco<br>Hoist | Tiri fune<br>Rope falls | Corse gancio<br>Hook travel |    |    |    | Velocità sollevamento - Potenza motore<br>Lifting speed - Motor power |     |       |    |       |       |
|-----------------------------|-----------------|------------------|-------------------------|-----------------------------|----|----|----|---|-----|-------|----|-------|-------|
|                             |                 |                  |                         | m                           | m  | m  | m  | N   |     | V     |    | VA    |       |
|                             |                 |                  |                         |                             |    |    |    | m/min   | kW  | m/min | kW | m/min | kW    |
| 1600                        | 2 m             | 308              | 2/1                     | 46                          | 57 | 68 | 79 | 8   | 2,5 | 12    | 4  | 12/4  | 4/1,3 |
| 2500                        | 2 m             | 312              | 2/1                     | 32                          | 40 | 48 | 56 | 8   | 4   | 12    | 6  | 12/4  | 6/2   |
| 3200                        | 2 m             | 316              | 2/1                     | 32                          | 40 | 48 | 56 | 8   | 5   | 12    | 7  | 12/4  | 7/2,3 |
| 5000                        | 2 m             | 525              | 2/1                     | 32                          | 40 | 48 | 56 | 8   | 8   | 12    | 12 | 12/4  | 12/4  |

#### 53-53C1 - CARRELLO BITRAVE - 53-53C1 - BIRAIL TROLLEY

| Paranco<br>Hoist | Portata<br>Capacity | Corsa gancio<br>Hook travel | Dimensioni<br>Dimensions |          |         |          |         |         |          |         |          |          |                | Motori cilindrici<br>Cylindrical motors |                |          |     | Peso<br>Weight |
|------------------|---------------------|-----------------------------|--------------------------|----------|---------|----------|---------|---------|----------|---------|----------|----------|----------------|---|----------------|----------|-----|----------------|
|                  |                     |                             | Sc<br>mm                 | C1<br>mm | H<br>mm | C2<br>mm | h<br>mm | d<br>mm | Pc<br>mm | B<br>mm | Lr<br>mm | f2<br>mm | Speed<br>m/min | LM<br>mm                                | Speed<br>m/min | LM<br>mm |     |                |
| 308              | 1,6                 | 46                          | 1000                     | 570      | 490     | 900      | 175     | 480     | 1375     | 459     | 625      | 145      | N              | 1260                                    | V              | 1260     | 550 |                |
|                  |                     | 1645                        |                          |          |         |          |         |         | 594      | 760     | 1400     |          |                | 1400                                    |                |          |     |                |
|                  |                     | 1910                        |                          |          |         |          |         |         | 727      | 890     | 1530     |          |                | 1530                                    |                |          |     |                |
|                  |                     | 2180                        |                          |          |         |          |         |         | 862      | 1025    | 1660     |          |                | 1660                                    |                |          |     |                |
| 312              | 2,5                 | 32                          | 1000                     | 640      | 490     | 965      | 175     | 480     | 1375     | 459     | 625      | 145      | N              | 1260                                    | V              | 1330     | 560 |                |
|                  |                     | 1645                        |                          |          |         |          |         |         | 594      | 760     | 1400     |          |                | 1470                                    |                |          |     |                |
|                  |                     | 1910                        |                          |          |         |          |         |         | 727      | 890     | 1530     |          |                | 1600                                    |                |          |     |                |
|                  |                     | 2180                        |                          |          |         |          |         |         | 862      | 1025    | 1660     |          |                | 1730                                    |                |          |     |                |
| 316              | 3,2                 | 32                          | 1000                     | 640      | 490     | 965      | 175     | 480     | 1375     | 459     | 625      | 145      | N              | 1300                                    | V              | 1330     | 590 |                |
|                  |                     | 1645                        |                          |          |         |          |         |         | 594      | 760     | 1440     |          |                | 1470                                    |                |          |     |                |
|                  |                     | 1910                        |                          |          |         |          |         |         | 727      | 890     | 1570     |          |                | 1600                                    |                |          |     |                |
|                  |                     | 2180                        |                          |          |         |          |         |         | 862      | 1025    | 1700     |          |                | 1730                                    |                |          |     |                |
| 525              | 5                   | 32                          | 1000                     | 730      | 550     | 1110     | 175     | 480     | 1400     | 445     | 640      | 165      | N              | 1400                                    | V              | 1450     | 650 |                |
|                  |                     | 1670                        |                          |          |         |          |         |         | 580      | 775     | 1530     |          |                | 1580                                    |                |          |     |                |
|                  |                     | 1940                        |                          |          |         |          |         |         | 715      | 910     | 1665     |          |                | 1715                                    |                |          |     |                |
|                  |                     | 2210                        |                          |          |         |          |         |         | 850      | 1045    | 1800     |          |                | 1850                                    |                |          |     |                |

N - V - N A - V A = velocità di sollevamento (vedi tabella sopra) / lifting speeds (see table above)