

**Università di Trieste**  
**Dipartimento di Ingegneria e Architettura**

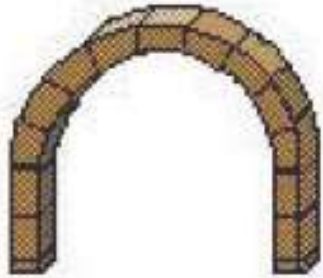
**Corso di**  
**Problemi Strutturali dell'Edilizia Storica**

**ARCHI E VOLTE**

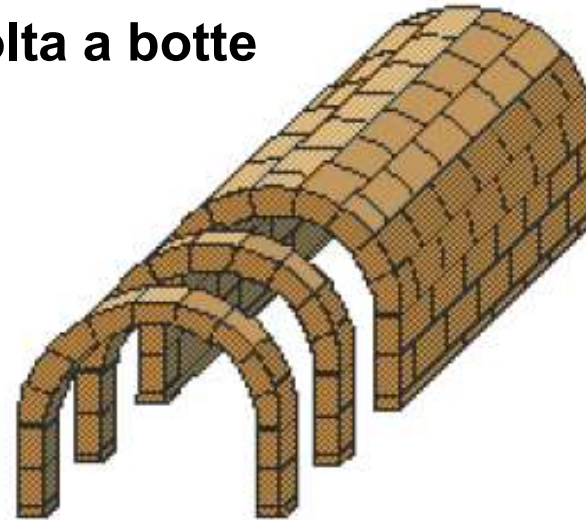
***Prof. Ing. Natalino Gattesco***

# DEFINIZIONI

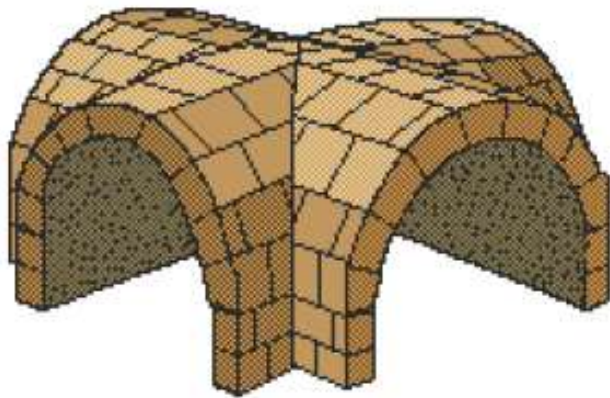
**Arco semplice**



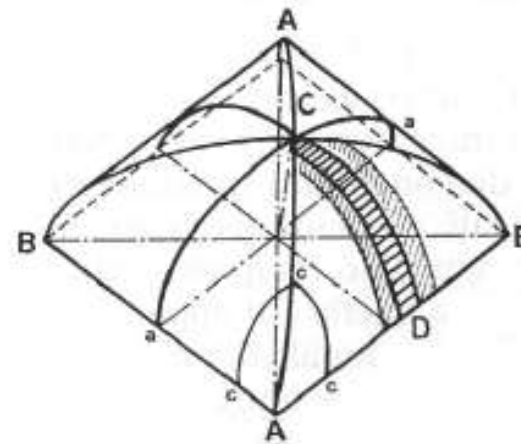
**Volta a botte**



**Volta a crociera**



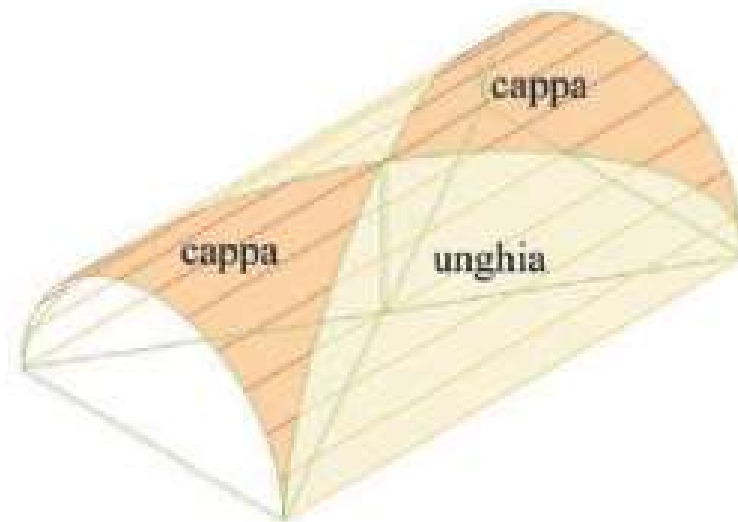
**Volta a padiglione**



# DEFINIZIONI

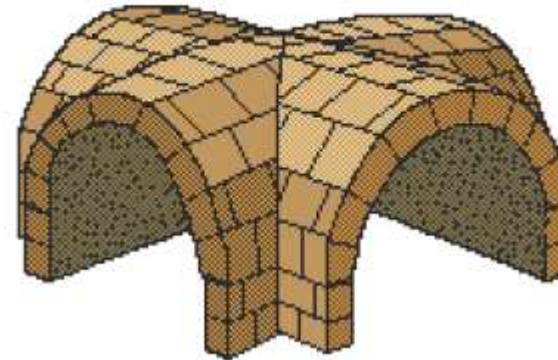
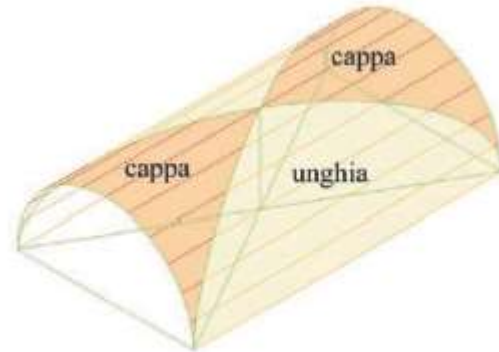
Tagliando una volta a botte su pianta rettangolare con due piani verticali passanti per i vertici opposti del rettangolo di base si ottengono 4 elementi:

- 2 cappe o manti
- 2 unghie o fusi

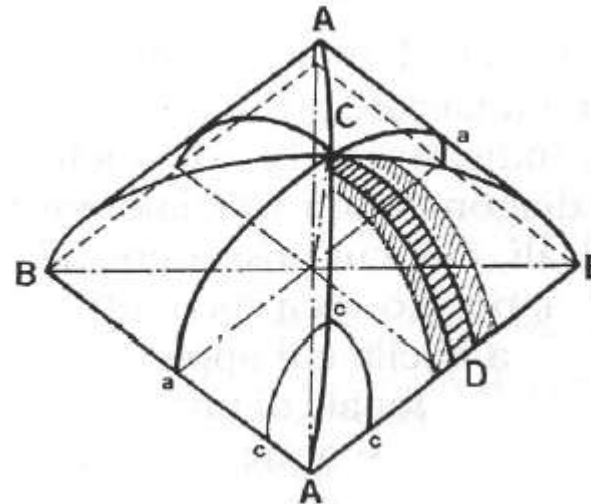
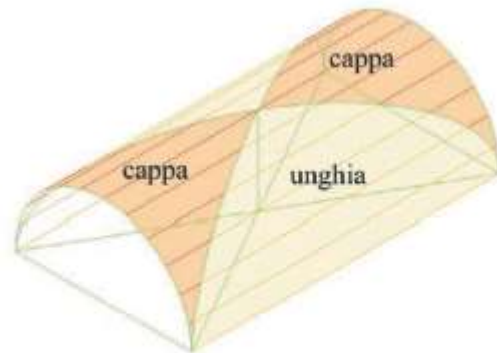


# DEFINIZIONI

L'unione di 4 cappe forma una volta a crociera

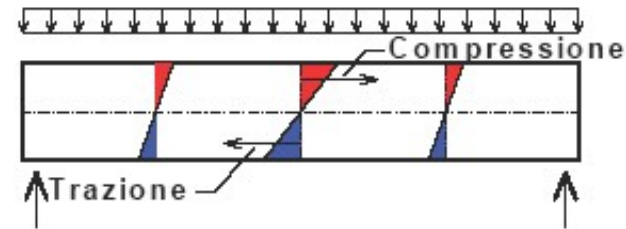


L'unione di 4 unghie forma una volta a padiglione

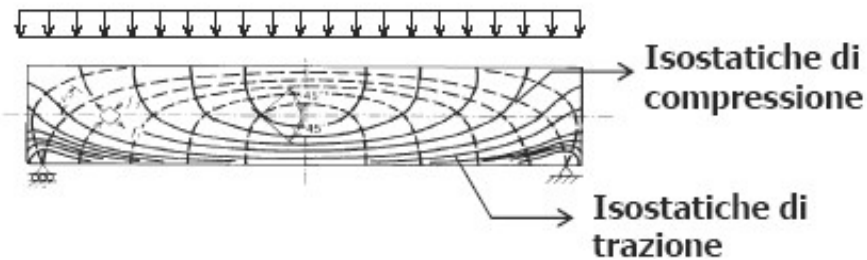


# LA STRUTTURA A PORTALE E AD ARCO

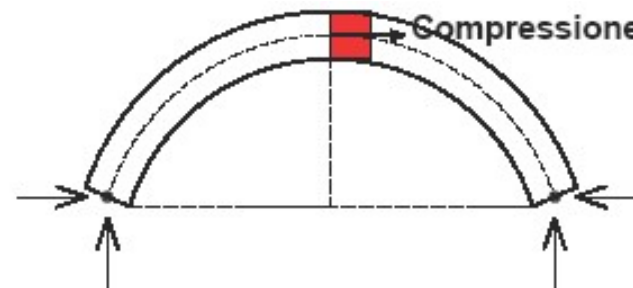
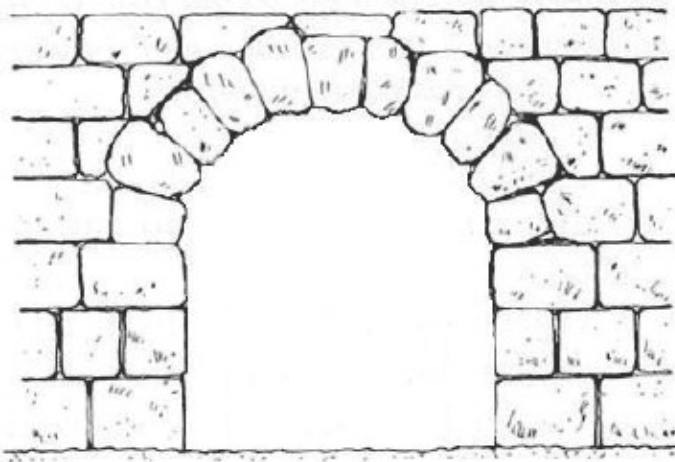
## Portale traversa-piedritti (sistema trilitico)



*La traversa trasmette ai piedritti solo forze verticali*



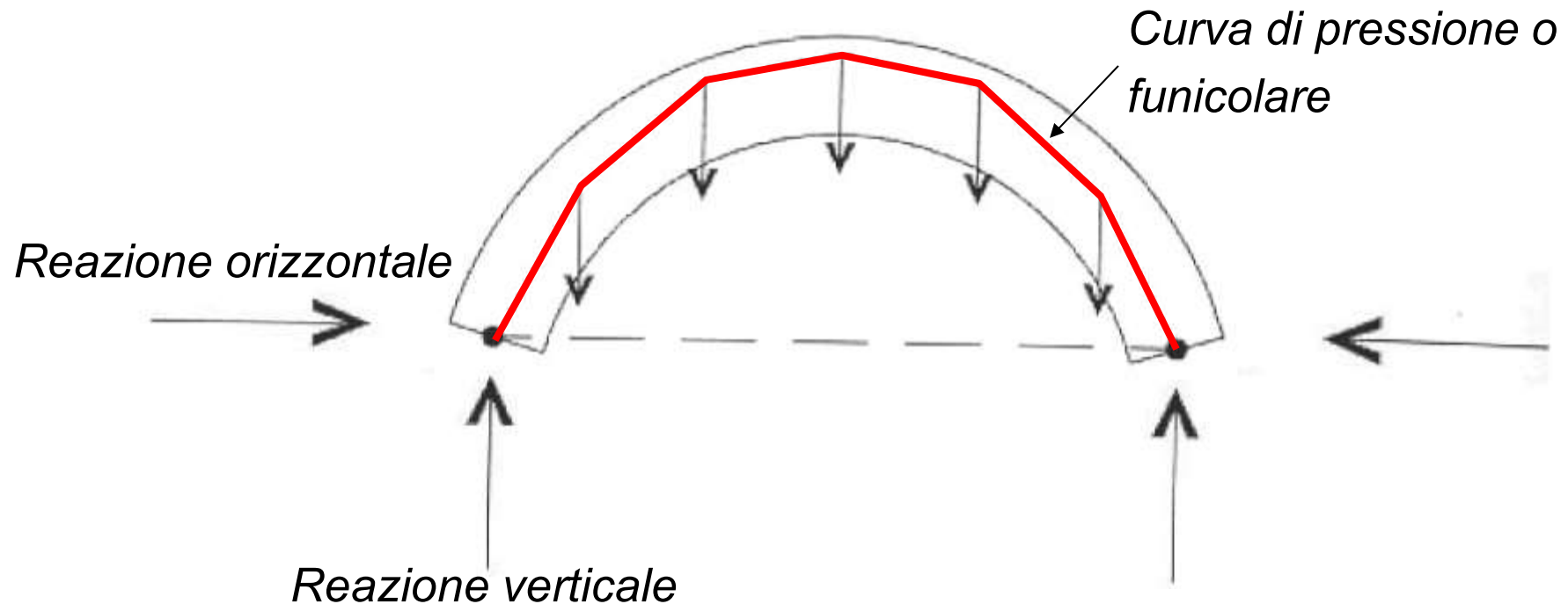
## Arco



*L'arco trasmette ai piedritti sia forze verticali che forze orizzontali (spinta)*

# L'ARCO: COMPORTAMENTO STRUTTURALE

L'arco è un elemento strutturale in grado di incanalare, con la sua traiettoria curvilinea, le sollecitazioni prodotte dai carichi trasformandole in forze prevalenti di compressione.



# IL MATERIALE: MURATURA

Proprietà principali:

- Trascurabile resistenza a trazione
- Rottura di tipo fragile



**Stabilità**

ottenuta per

**compressione**



**Verifica dell'equilibrio**

**GEOMETRIA e DISTRIBUZIONE**

delle masse garantiscono il corretto  
*flusso delle forze* nelle sezioni resistenti

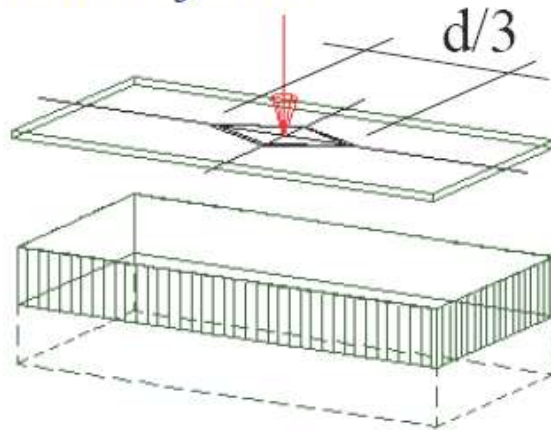
**Verifica di resistenza**

Le sollecitazioni nelle sezioni devono  
essere minori delle resistenze dei materiali

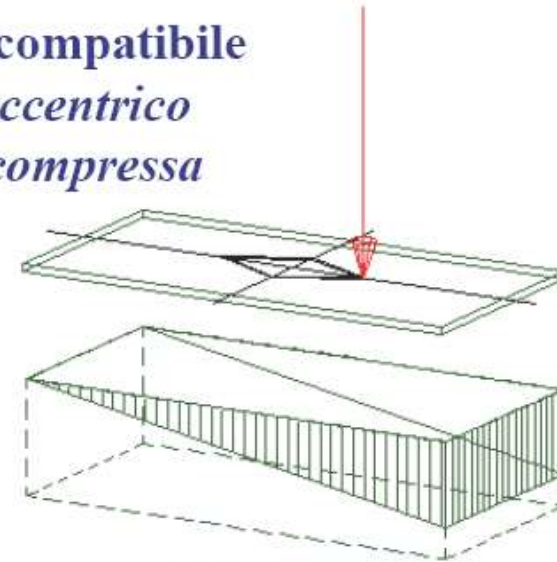


# EQUILIBRIO E RESISTENZA

**Situazione ideale**  
*Compressione uniforme*



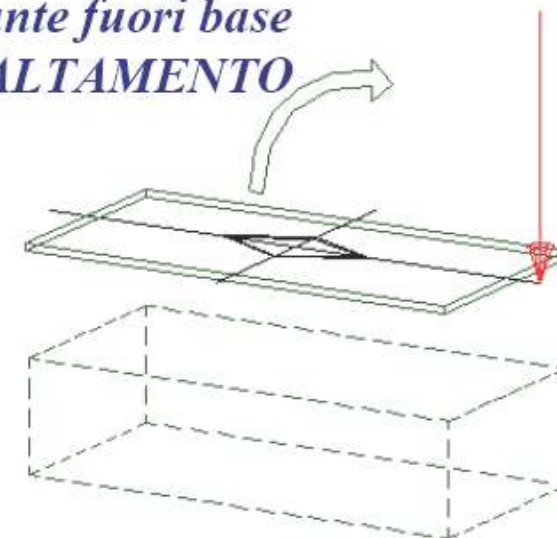
**Situazione compatibile**  
*Carico eccentrico*  
*Sezione compressa*



**Situazione limite**  
*Sezione parzializzata*  
*Superamento della resistenza*



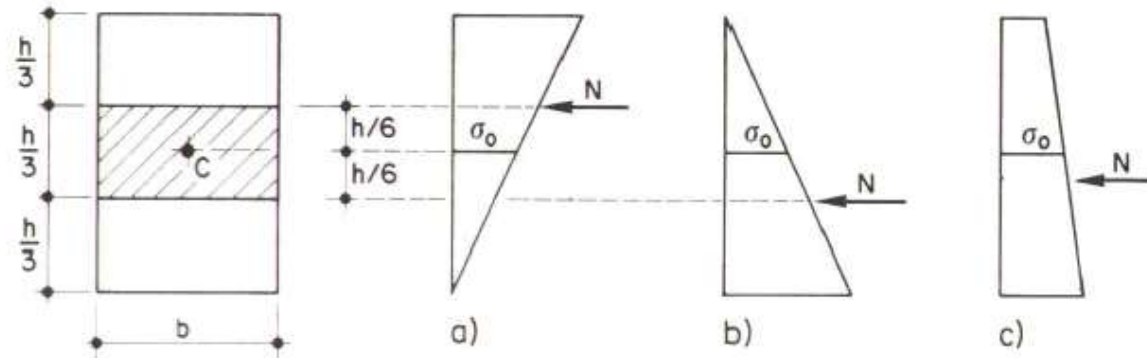
**Situazione instabile**  
*Risultante fuori base*  
➔ **RIBALTAMENTO**





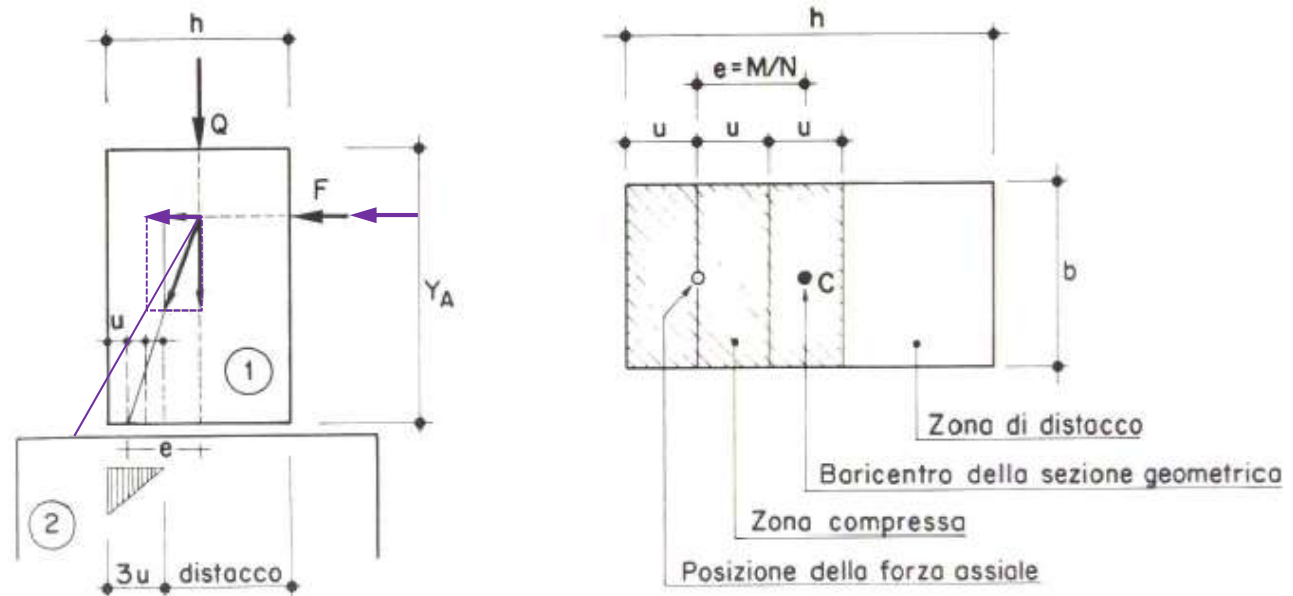
# EQUILIBRIO E RESISTENZA

Nel caso di sezione rettangolare, la sezione risulta interamente compressa se il centro di pressione cade all'interno del terzo medio



**Parzializzazione.**

**Non si può avere equilibrio se la risultante cade fuori dalla sezione**



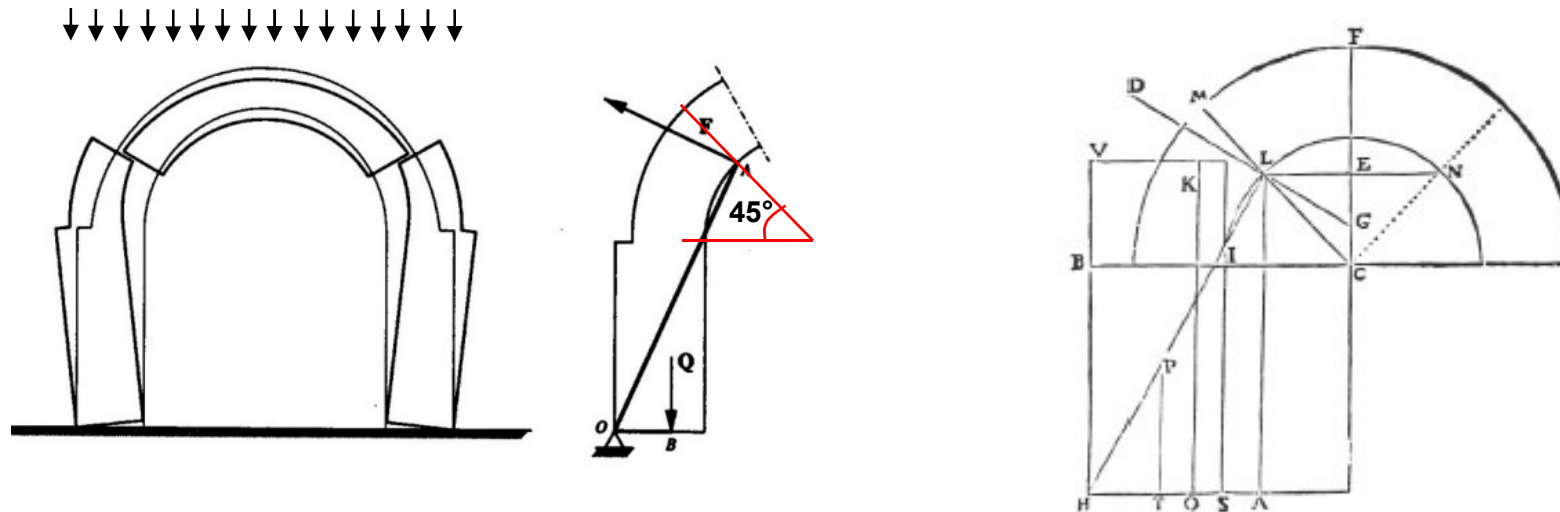
# GLI STUDI SULL'ARCO

I primi studi sul comportamento degli archi sono dovuti a de La Hire (~1700).

Egli ipotizza un meccanismo di collasso per scorrimento verso il basso della parte superiore dell'arco.

Considera il materiale come infinitamente rigido.

L'arco collassa quando il momento della forza  $F$ , rispetto ad  $O$ , è maggiore di quello della forza peso  $Q$ .



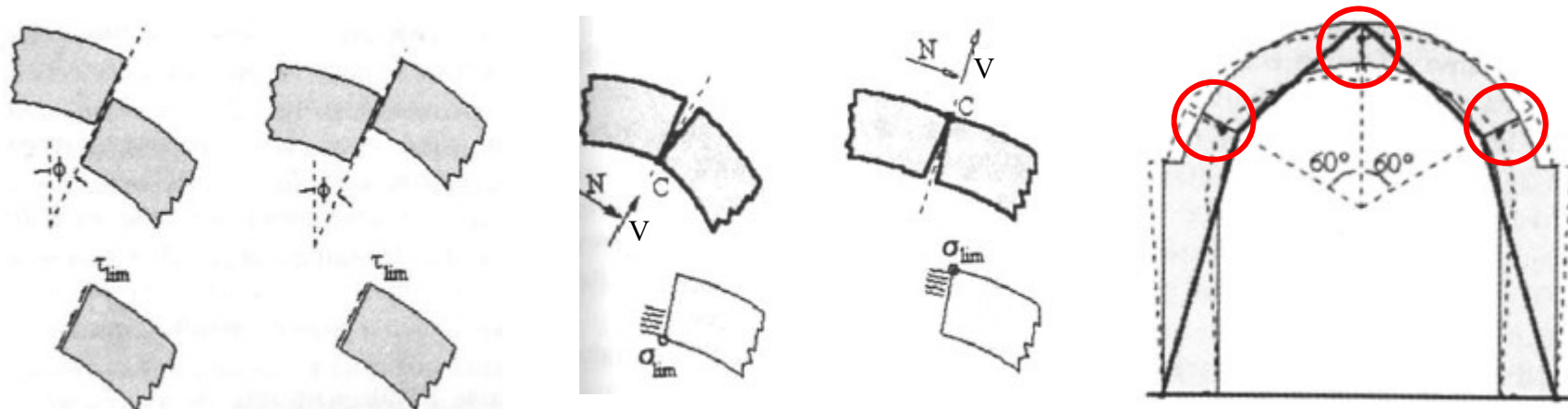
# GLI STUDI SULL'ARCO

**Coulomb (1776) propone un procedimento per la verifica allo slittamento basato sulla Legge dell'attrito da lui sviluppata  $V = N f_s$**

La rottura nel giunto può essere dovuta sia allo slittamento sia alla rotazione relativa (la seconda in genere è dominante)

La sezione in chiave non è preservata dalla fessurazione, come ipotizzato nei lavori precedenti, ma è probabile la localizzazione in tale sezione di una cerniera di rotazione

I giunti di rottura alle reni non coincidono con le sezioni a 45° (de La Hire) ma sembrano più vicini alle sezioni a 60° rispetto alla verticale.

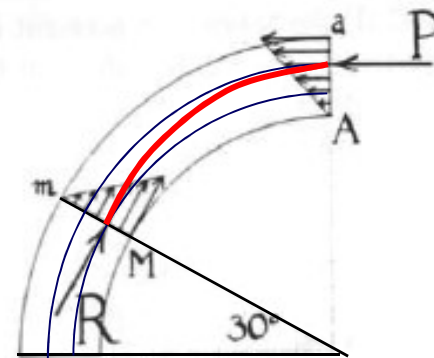
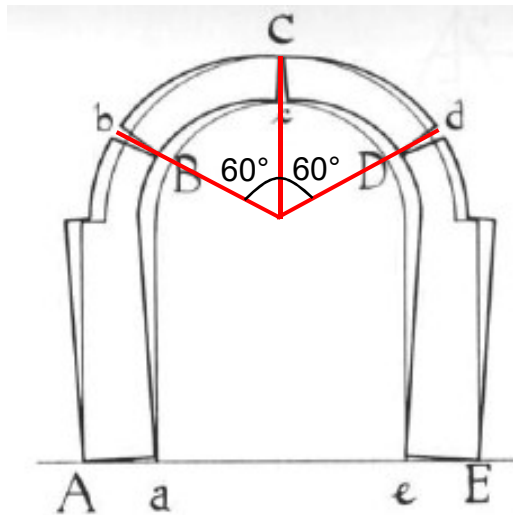


# GLI STUDI SULL'ARCO

Mery (1840), partendo dalle considerazioni di Coulomb e di Navier, propone un metodo pratico di verifica degli archi:

- assume come sezioni critiche le sezioni indicate da Coulomb
- impone che tutte le sezioni dell'arco risultino interamente compresse

Si tratta, quindi, di determinare la curva delle pressioni e di verificare che la stessa rimanga sempre all'interno del terzo medio.

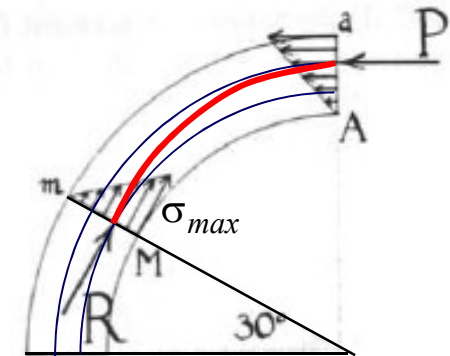


# GLI STUDI SULL'ARCO

Heyman (1966) completa gli studi sviluppati in precedenza introducendo la resistenza del materiale. Si propone, quindi, di determinare un carico di collasso dell'arco (Analisi limite).

In particolare il metodo elaborato da Heymans consiste nell'applicazione del teorema statico dell'analisi limite

*“Se è possibile trovare un campo di tensioni nella struttura che sia ovunque equilibrato internamente con i carichi esterni, senza violare la condizione di rottura, tali carichi esterni saranno portati dalla struttura in sicurezza”*



$$\sigma_{max} \leq f_d \qquad \sigma_{min} \geq 0$$

*La  $\sigma_{min}$  deve essere maggiore o uguale a zero perché in nessuna sezione dell'arco si devono avere trazioni.*

# **METODO DI MERY**

**Mery mostrò che il problema della determinazione del regime statico di un arco poteva essere risolto utilizzando un poligono di equilibrio a passaggio obbligato per due punti:**

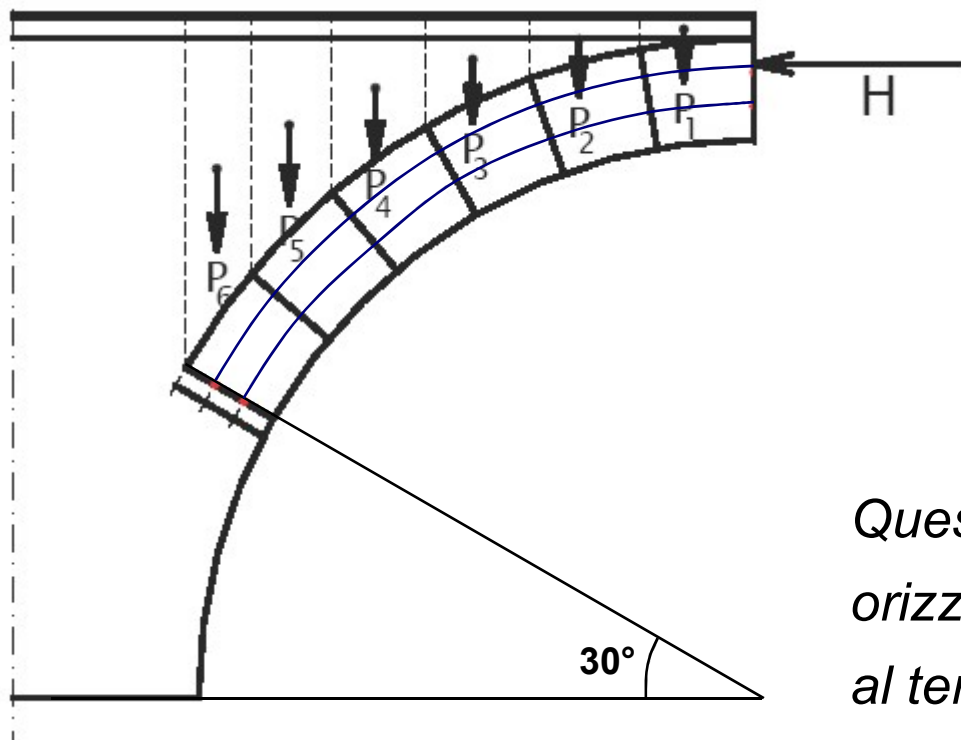
- **Il terzo medio inferiore**, nella sezione alle reni
- **Il terzo medio superiore**, nella sezione in chiave con retta d'azione orizzontale (per arco simmetrico e simmetricamente caricato e vincolato)

**In questo modo, noti i carichi esterni è possibile ottenere l'andamento della curva delle pressioni.**

**E' allora possibile accertare se tutte le sezioni dell'arco sono soggette a sole tensioni di compressione.**

# METODO DI MERY

Si determinano i carichi agenti sull'arco, considerando le parti di sovrastruttura che competono ad ogni singolo concio ed applicando la forza nel baricentro della regione relativa.



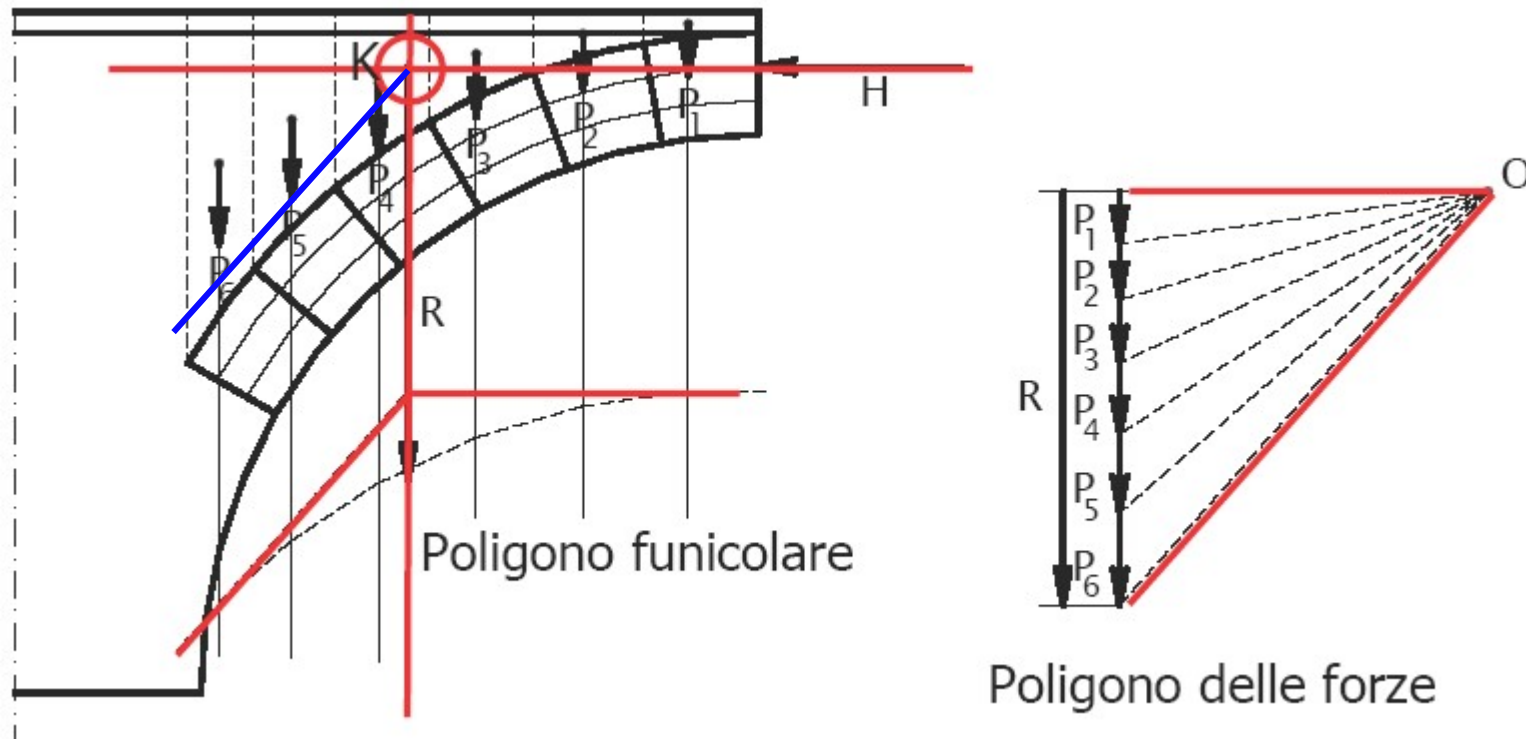
*Si considera solo metà arco, sfruttando la simmetria geometrica e di carico, applicando nella sezione di chiave la reazione dell'altra metà di arco.*

*Questa forza ha retta di azione orizzontale e si considera applicata al terzo medio superiore della sezione di chiave*



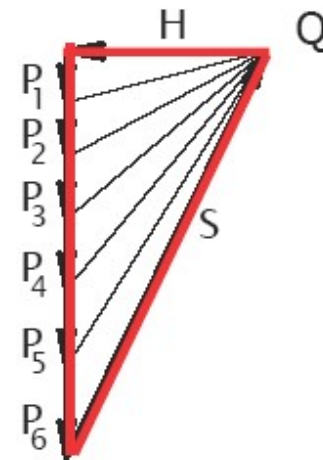
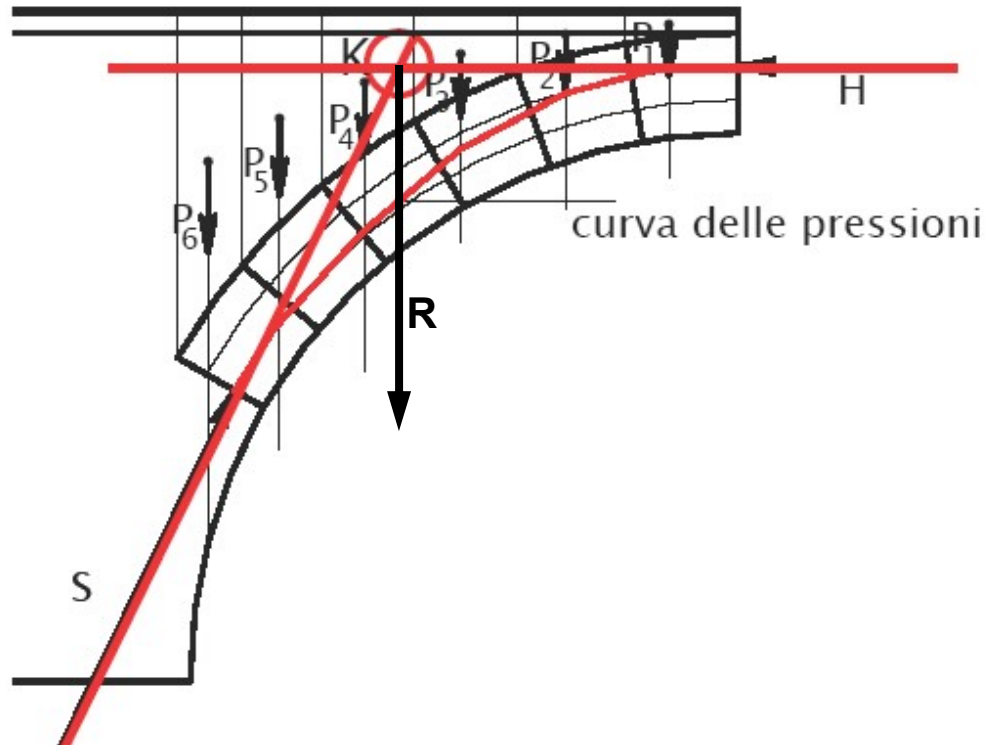
# METODO DI MERY

Costruito il poligono funicolare dei carichi esterni relativo a metà arco, il problema si risolve utilizzando un poligono di equilibrio a passaggio obbligato per due punti: il terzo medio inferiore nella sezione alle reni ed il terzo medio superiore nella sezione di chiave



# METODO DI MERY

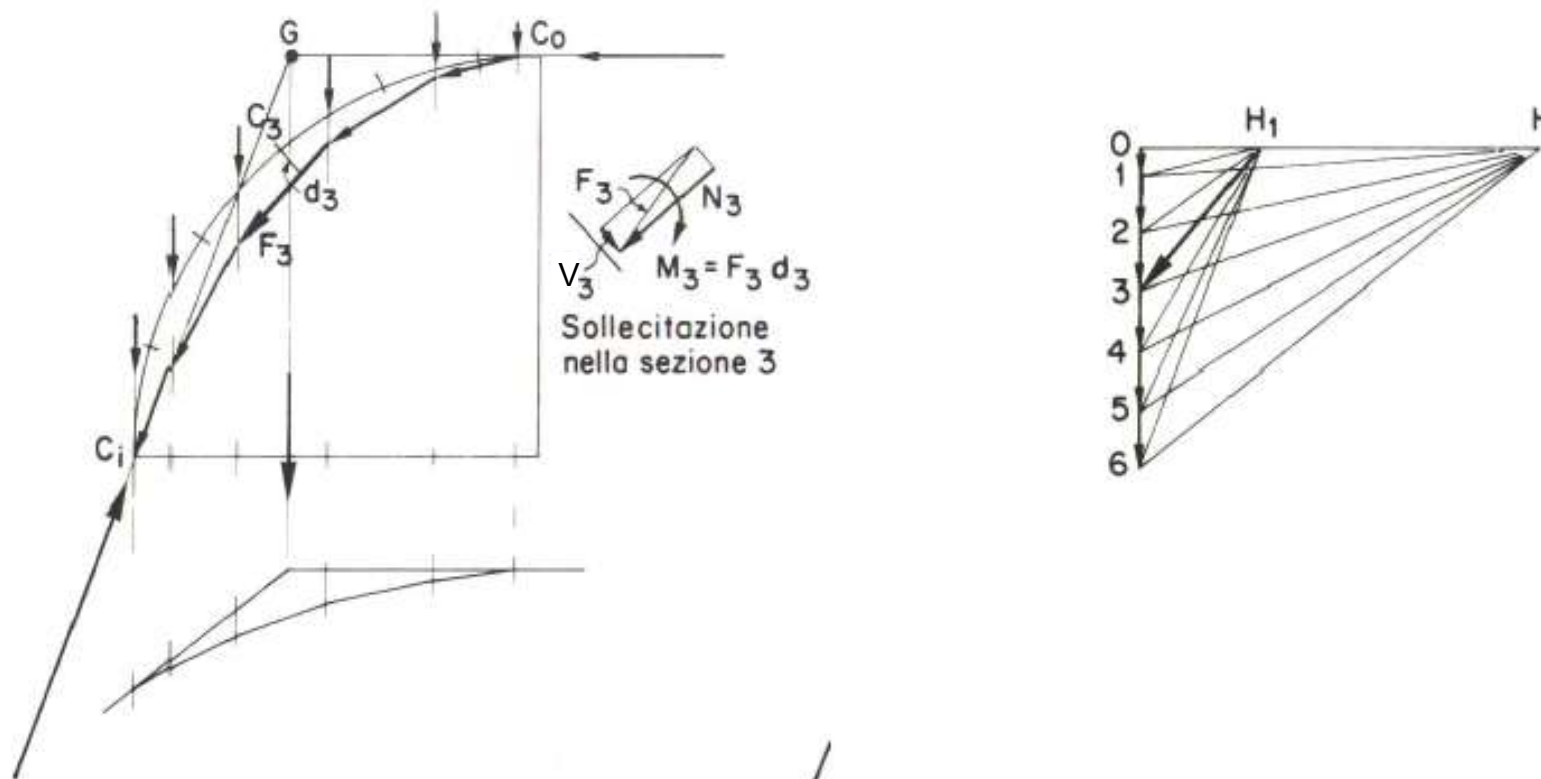
Per l'equilibrio il poligono delle forze deve risultare chiuso e le rette d'azione devono concorrere in un medesimo punto Q ottenuto imponendo che la retta d'azione della spinta S passi per il terzo medio inferiore della sezione alle reni e per il punto K (intersezione tra la retta di azione della forza orizzontale H e la risultante delle forze verticali R).



# CURVA DELLE PRESSIONI

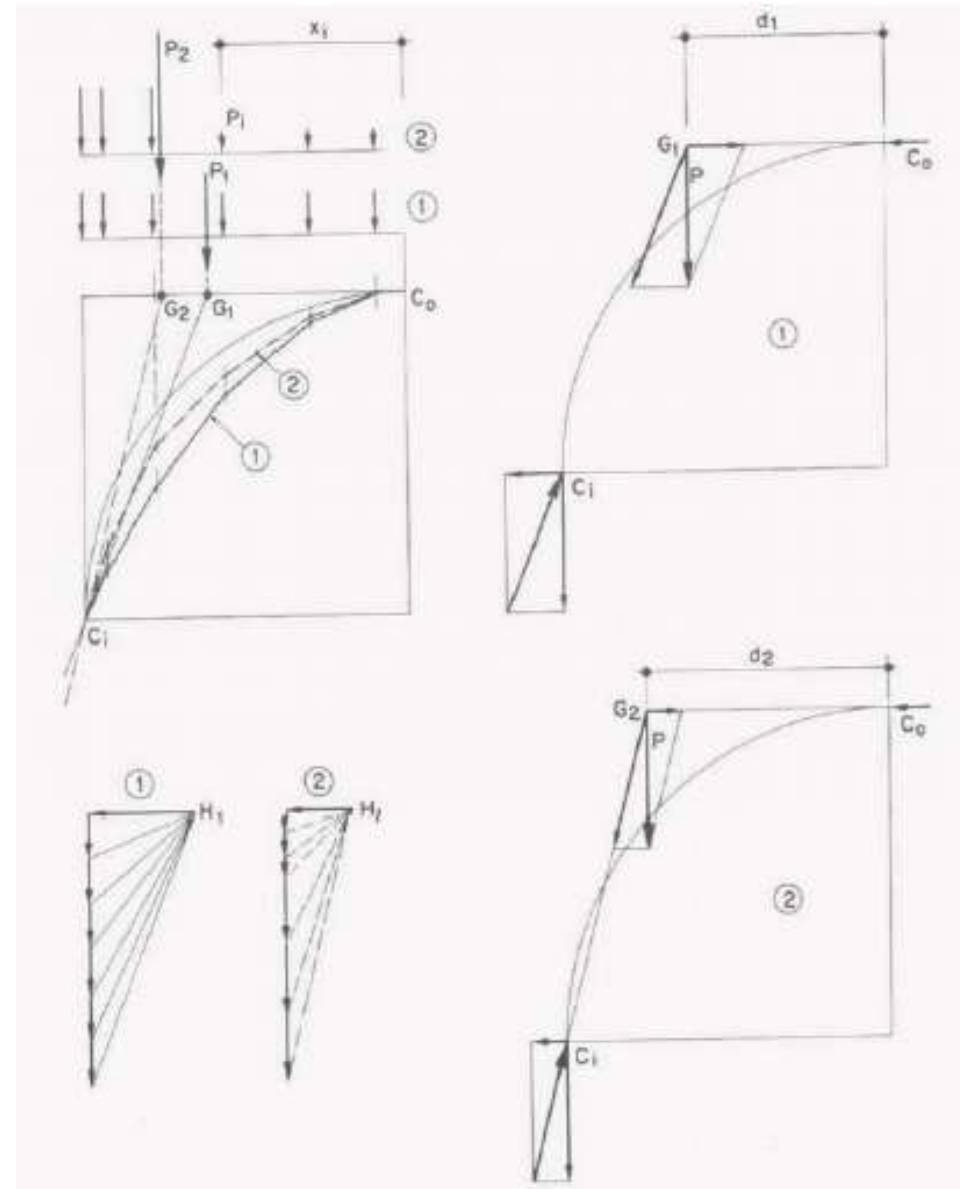
La curva delle pressioni descrive le azioni scambiate tra conci adiacenti

Se non passa per i baricentri delle sezioni si hanno sollecitazioni composte di forza assiale, taglio e momento.



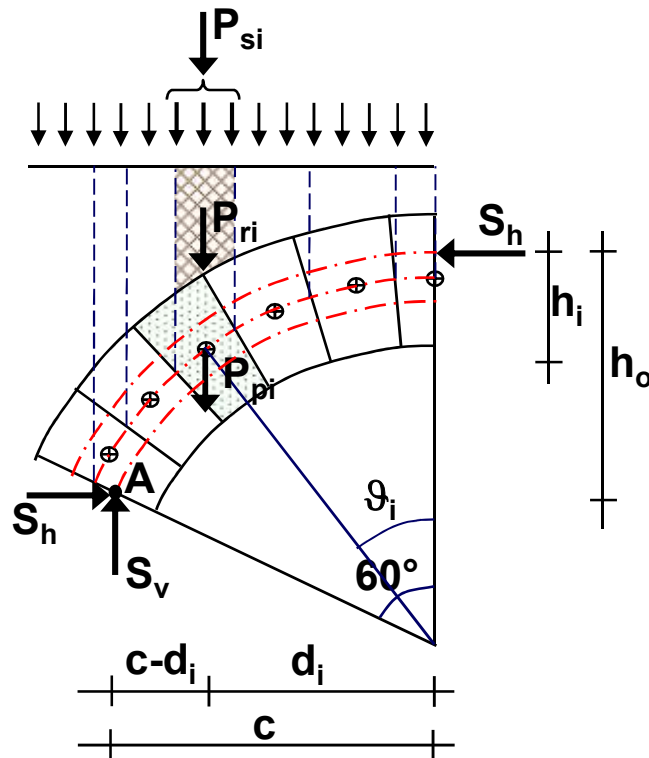
# DISTRIBUZIONE CARICO

Lo spostamento della risultante dei carichi verso le imposte comporta una riduzione della reazione orizzontale



# PROCEDIMENTO ANALITICO

La verifica degli archi può essere condotta anche mediante relazioni analitiche



$P_{si}$  sovraccarico agente sul concio  $i$ -esimo

$P_{ri}$  peso rinfiaccio e pavimento concio  $i$ -esimo

$P_{pi}$  peso proprio concio  $i$ -esimo dell'arco

$S_h$  componente orizzontale

$S_v$  componente verticale

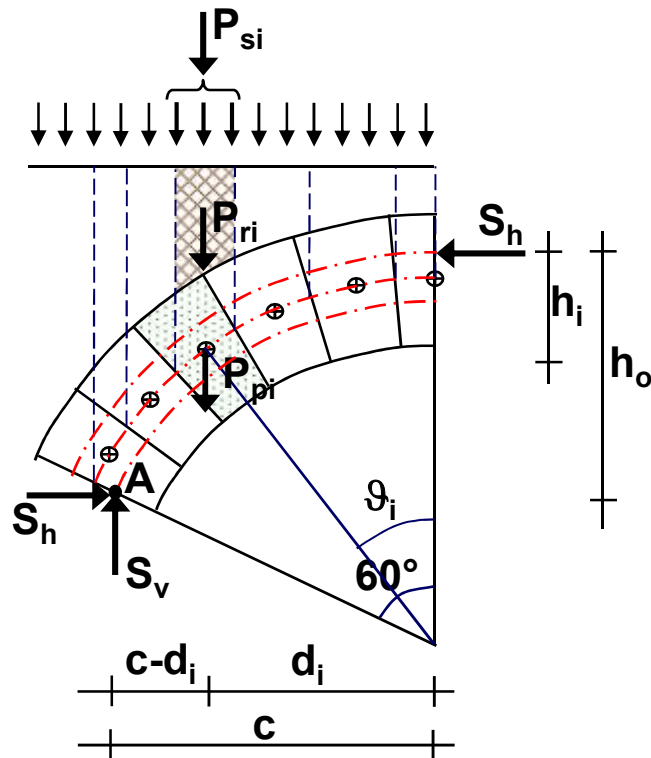
Si scrive l'equilibrio alla rotazione rispetto ad A ed alla traslazione verticale

$$\left\{ \begin{array}{l} S_h \cdot h_o = \sum_{i=1}^n Q_i \cdot (c - d_i) \\ S_v = \sum_{i=1}^n Q_i \end{array} \right. \quad Q_i = P_{pi} + P_{ri} + P_{si}$$

$$S_h = \sum_{i=1}^n \frac{Q_i \cdot (c - d_i)}{h_o}$$

# PROCEDIMENTO ANALITICO

La verifica degli archi può essere condotta anche mediante relazioni analitiche



Per la verifica di resistenza delle sezioni di chiave e alle reni si ha

$$\begin{cases} N_{chiave} = S_h \\ V_{chiave} = 0 \end{cases}$$

$$\begin{cases} N_{reni} = S_h \cos 60 + S_v \sin 60 \\ V_{reni} = S_v \cos 60 - S_h \sin 60 \end{cases}$$

$$\sigma_{max} = \frac{2N}{A} \leq f_d$$

$$V_{max} \leq 0.4 \cdot N$$

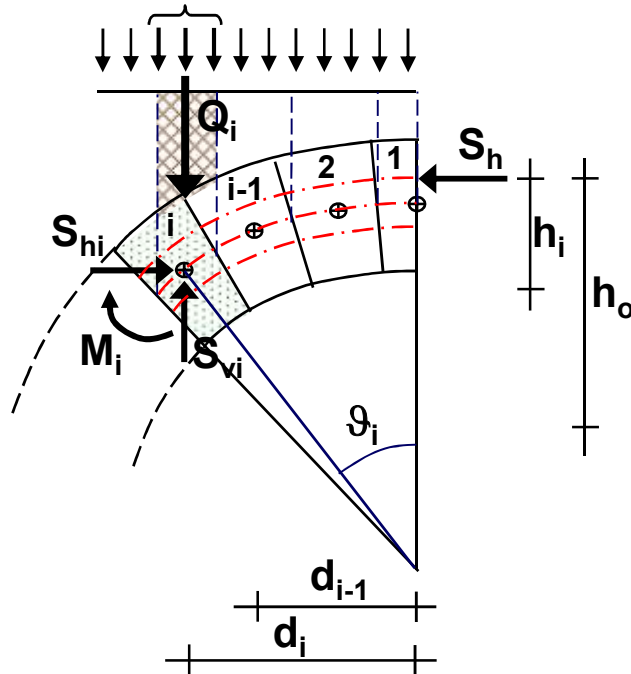
*A* area della sezione trasversale

*f<sub>d</sub>* resistenza di calcolo della muratura

# PROCEDIMENTO ANALITICO

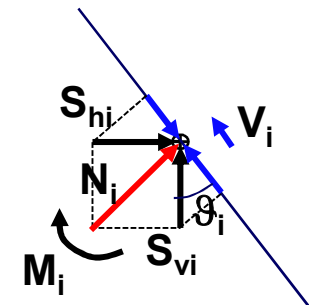
La verifica globale è soddisfatta se risulta che la curva delle pressioni è sempre all'interno del terzo medio

$$Q_i = P_{pi} + P_{ri} + P_{si}$$



Si scrive l'equilibrio alla rotazione rispetto al baricentro del concio i-esimo ed alle traslazioni verticale e orizzontale

$$\begin{cases} M_i = S_v \cdot h_i - \sum_{j=1}^{i-1} Q_j \cdot (d_i - d_j) \\ S_{vi} = \sum_{j=1}^i Q_j \\ S_{hi} = S_h \end{cases}$$



$$\begin{cases} N_i = S_{hi} \cos \vartheta_i + S_{vi} \sin \vartheta_i \\ V_i = S_{vi} \cos \vartheta_i - S_{hi} \sin \vartheta_i \end{cases}$$

$$e_i = \frac{M_i}{N_i} \leq \frac{t}{6} \quad (\text{per ogni } i)$$



# VERIFICA DI STABILITA' ARCO

La verifica di stabilità richiede che siano soddisfatte le condizioni:

$$\left. \begin{array}{l} \sigma_{max} \leq f_d \\ V \leq f_s N \end{array} \right\} \text{resistenza}$$
$$\frac{M}{N} = e \leq \frac{h}{2} \text{ equilibrio}$$

$f_s = \tan \varphi$  è il coefficiente di attrito (per muratura ~0.4)

$f_d$  = resistenza a compressione di calcolo della muratura

$e$  = eccentricità della forza assiale rispetto al baricentro

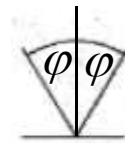
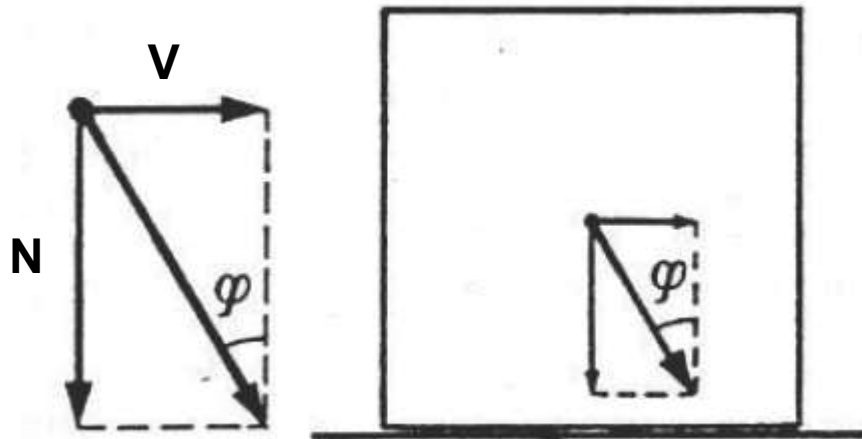
- se  $e \leq h/6$  la sezione è interamente compressa
- se  $e > h/6$  la sezione è parzializzata
- se  $e > h/2$  l'equilibrio è impossibile

# DISTRIBUZIONE CARICO

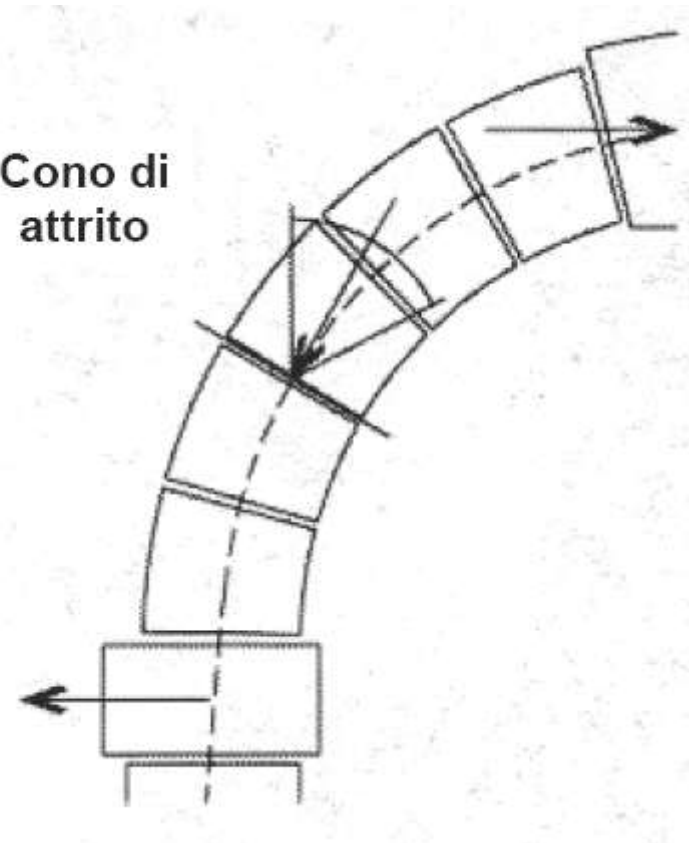
La componente tagliante  $V$  non può superare un'aliquota della componente assiale  $N$

$$V \leq f_s N$$

$$f_s = \tan \varphi$$



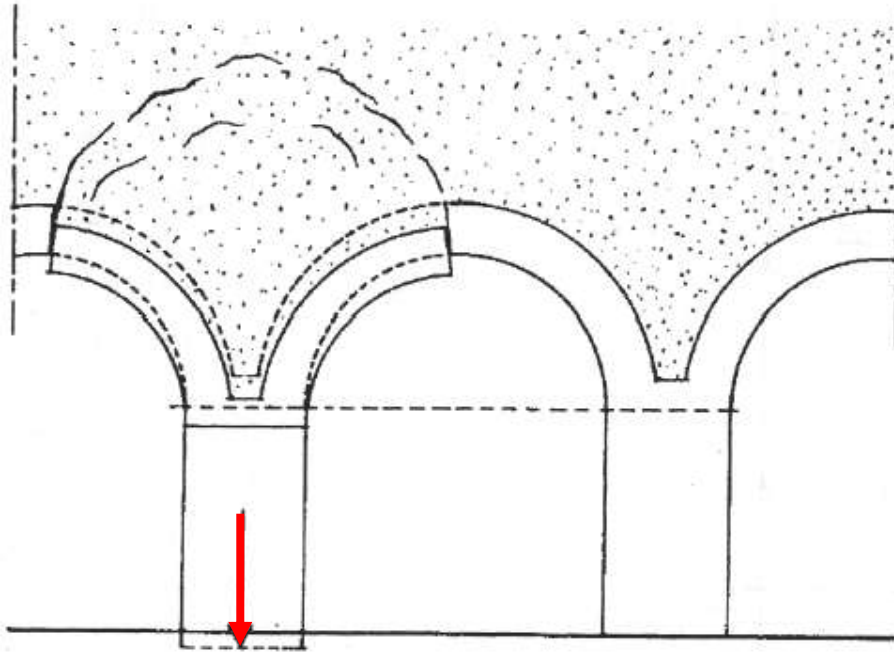
Cono di attrito



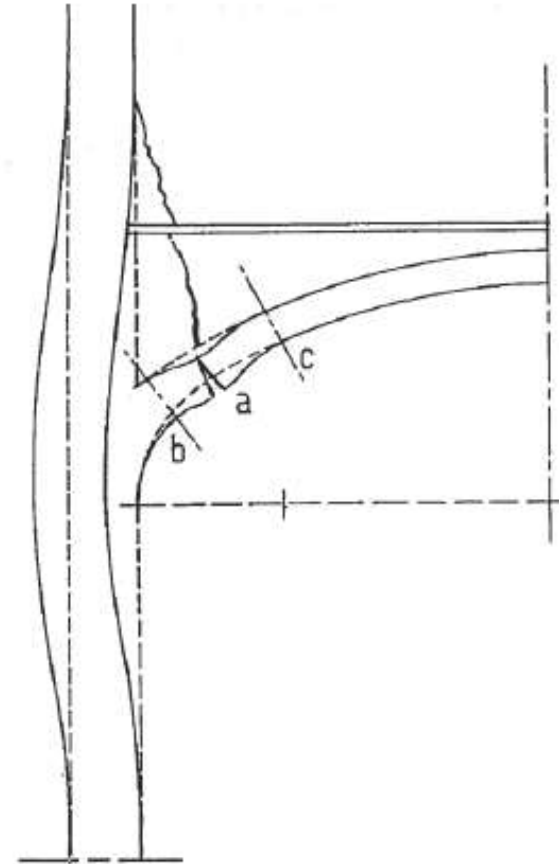


# DANNEGGIAMENTO DEGLI ARCHI

Cedimento dell'imposta

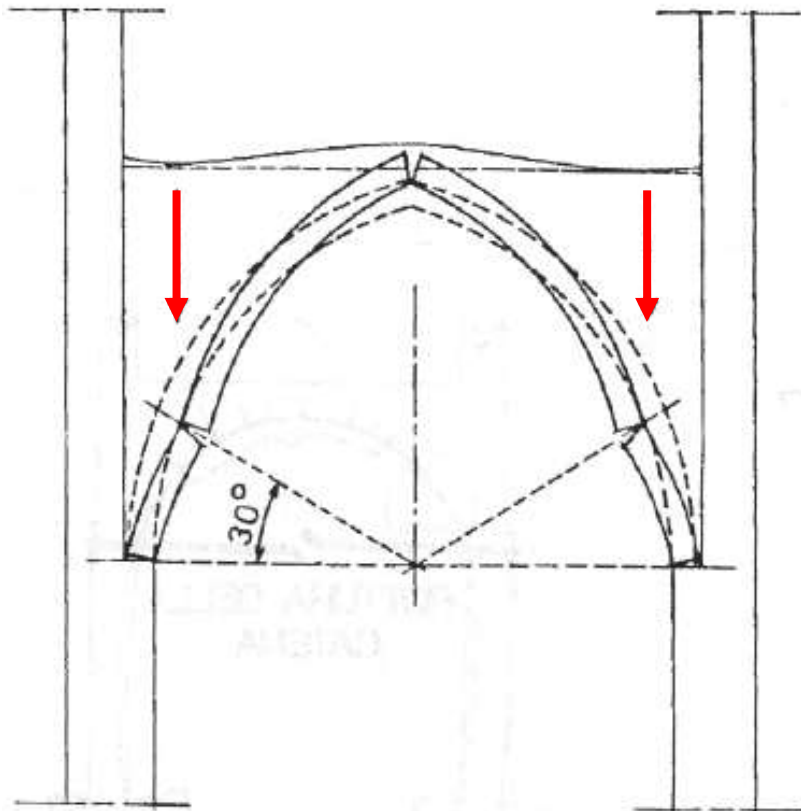


Dimensione insufficiente

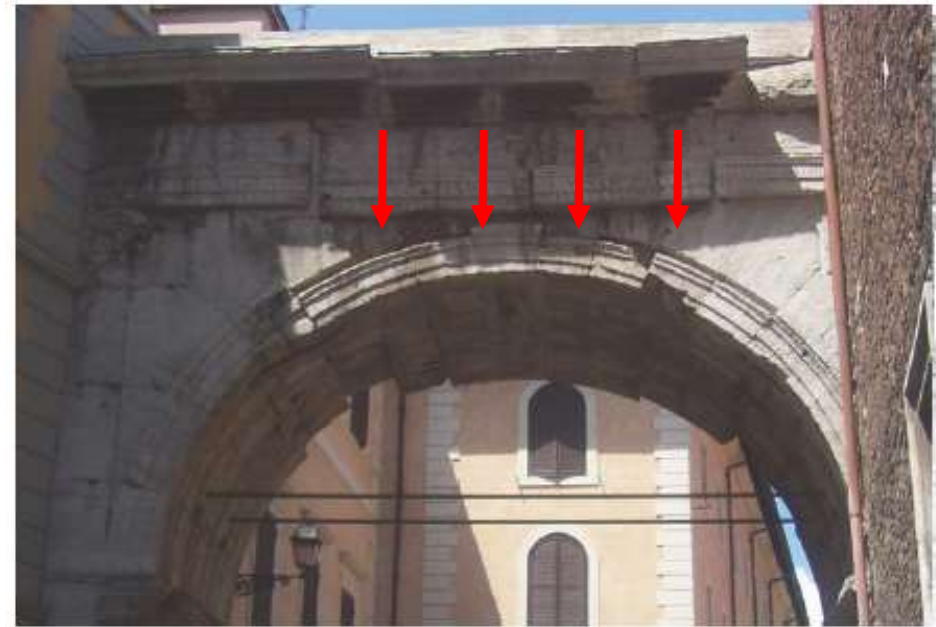


# DANNEGGIAMENTO DEGLI ARCHI

**Forze concentrate/ carico eccessivo del riempimento**



**Degradazione dei blocchi/malta e allentamento/scorrimento dei conci**

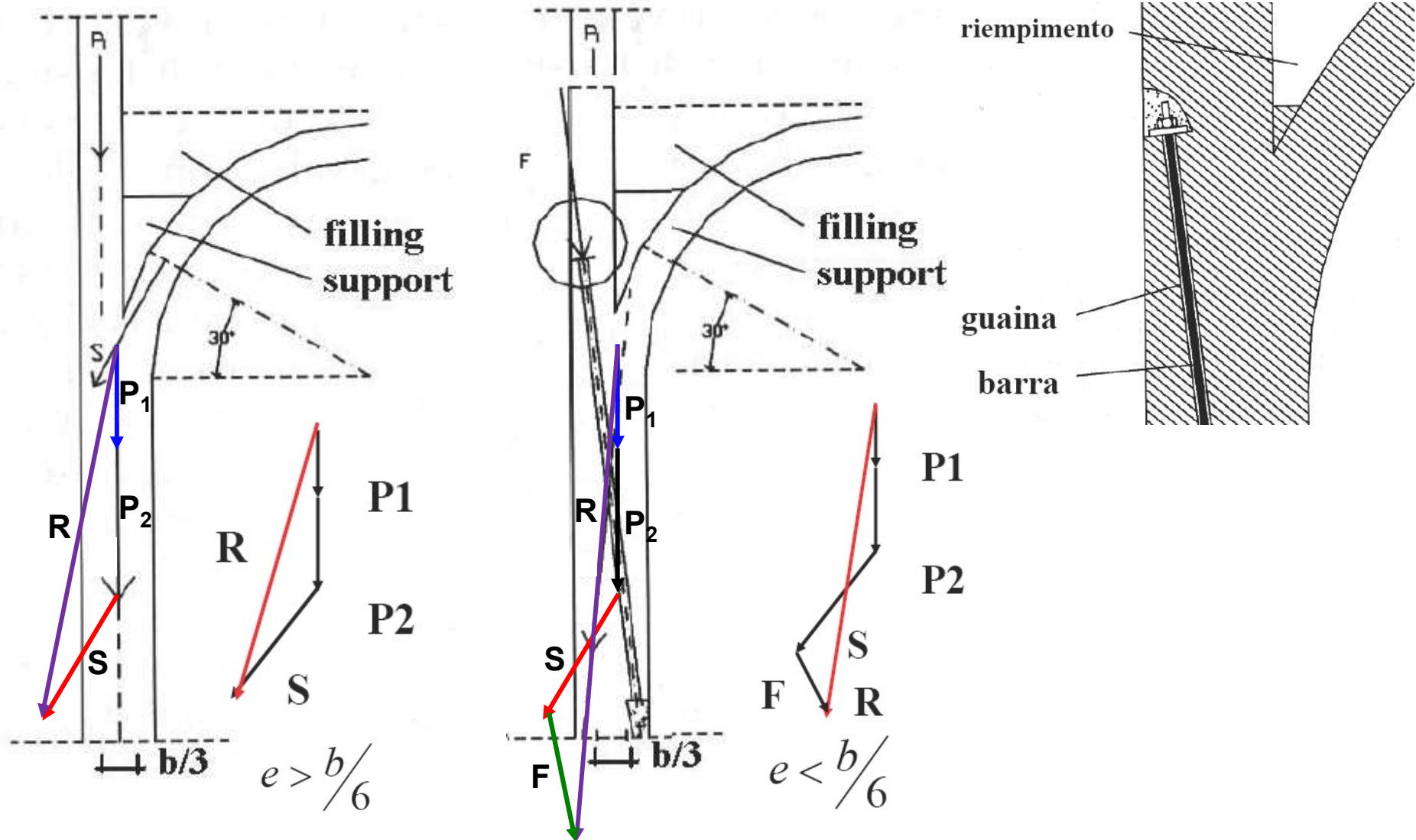


*Roma (via S. Vito)*

**Modifica delle condizioni, ad es. cambiamento di destinazione d'uso.**

# INTERVENTI

## Incremento della componente verticale

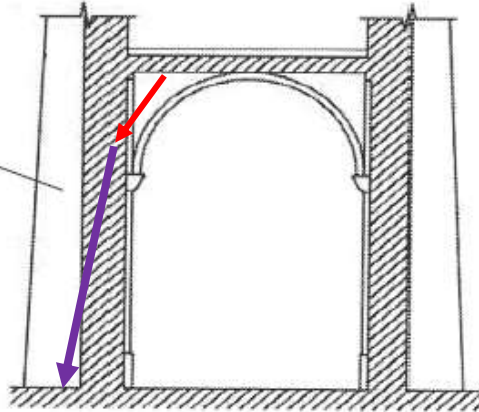




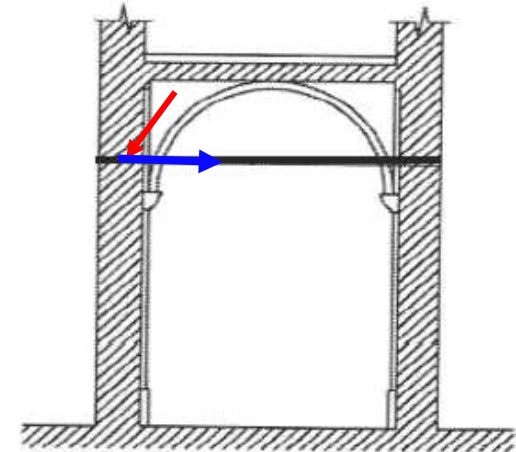
# INTERVENTI

## Riduzione eccentricità

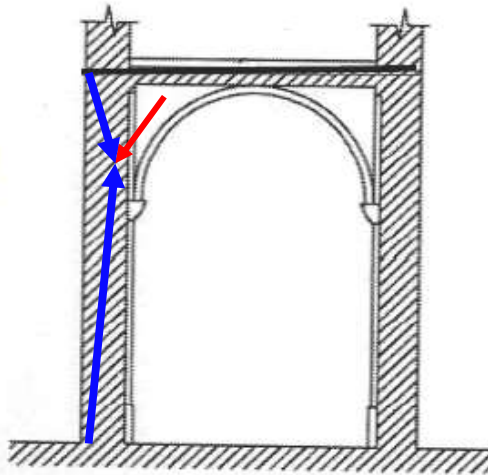
Speroni  
di contrasto



Catene  
all'intradosso



Catene  
all'estradosso





# INTERVENTI

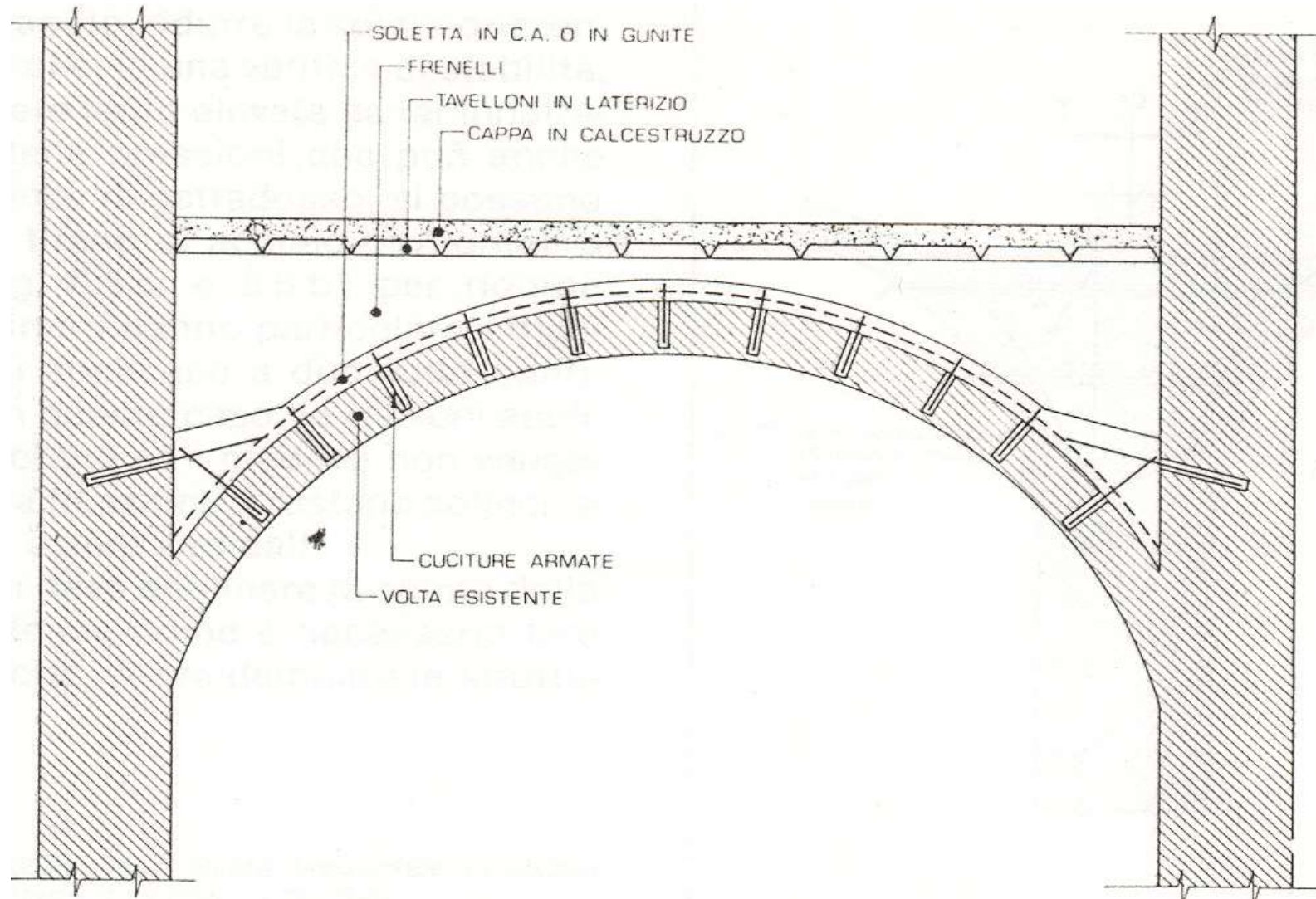
Riduzione eccentricità

Catene all'intradosso  
(Roma - via S. Vito)



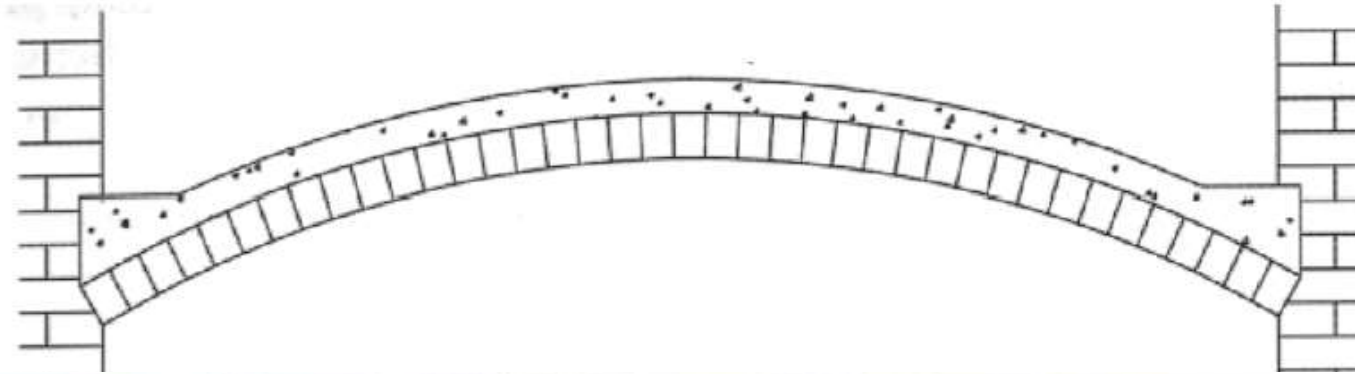
# INTERVENTI

**Incremento della capacità portante (*soletta di cls solidarizzata*)**



# INTERVENTI

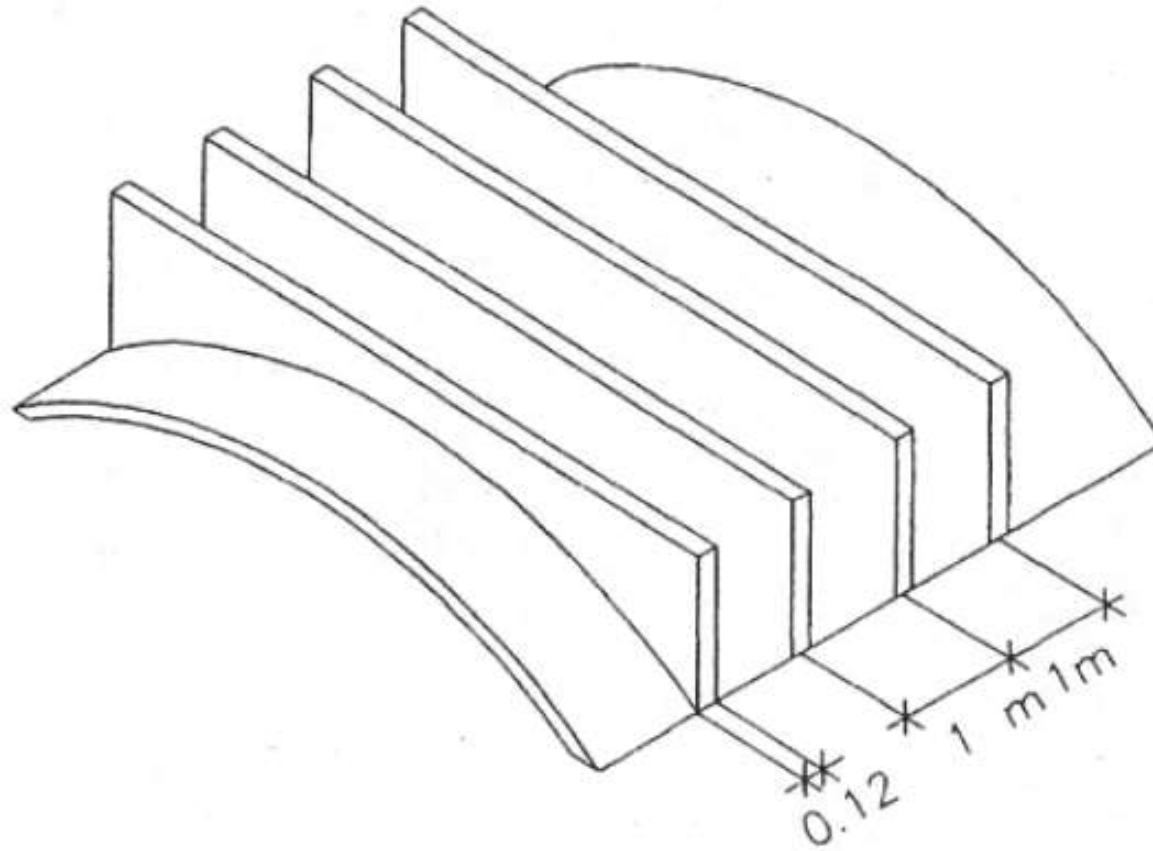
Incremento della capacità portante (*soletta di cls solidarizzata*)



# INTERVENTI

**Incremento della capacità portante (*irrigidimenti all'estradosso*)**

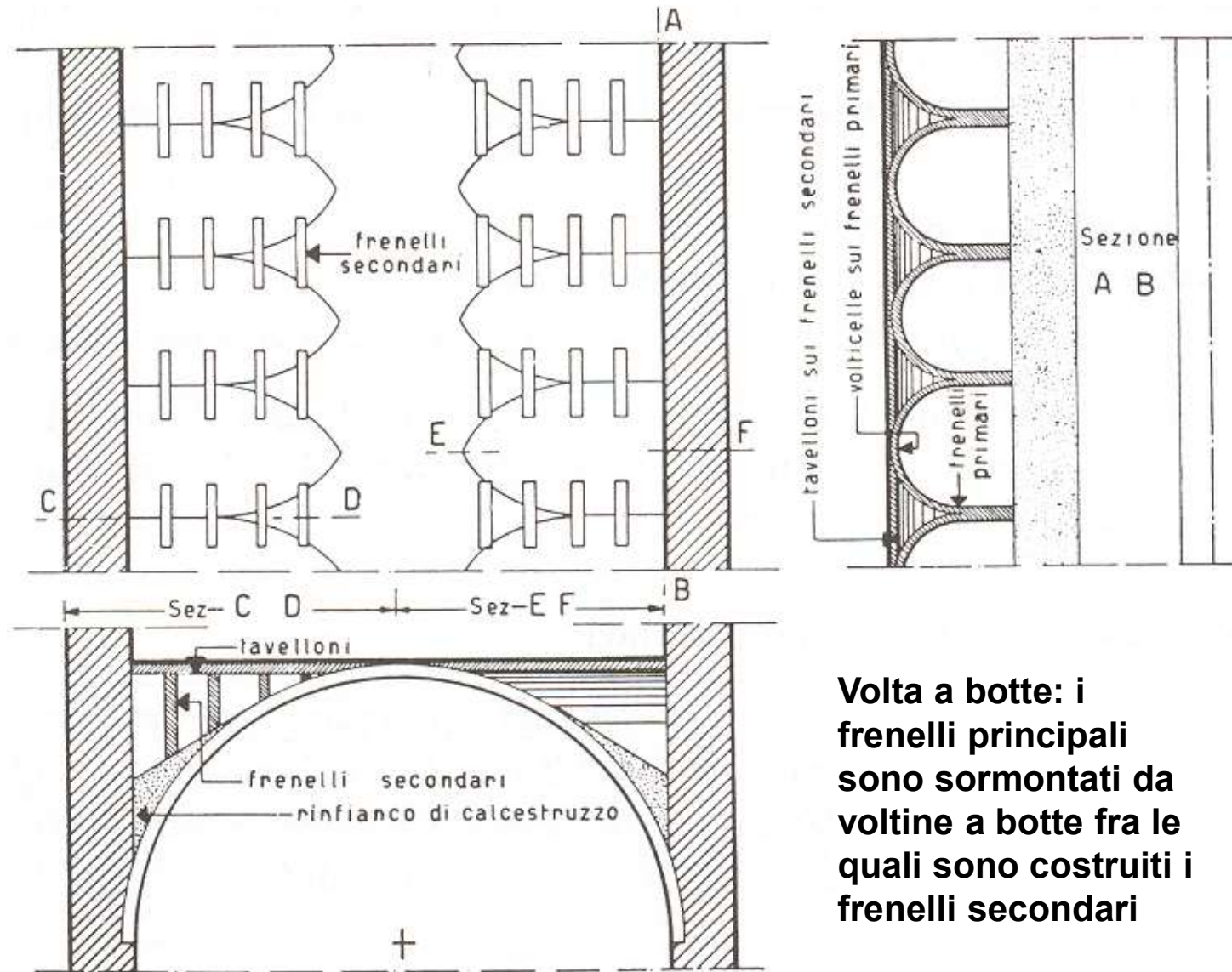
*Impiego di frenelli in muratura o in calcestruzzo.*





# INTERVENTI

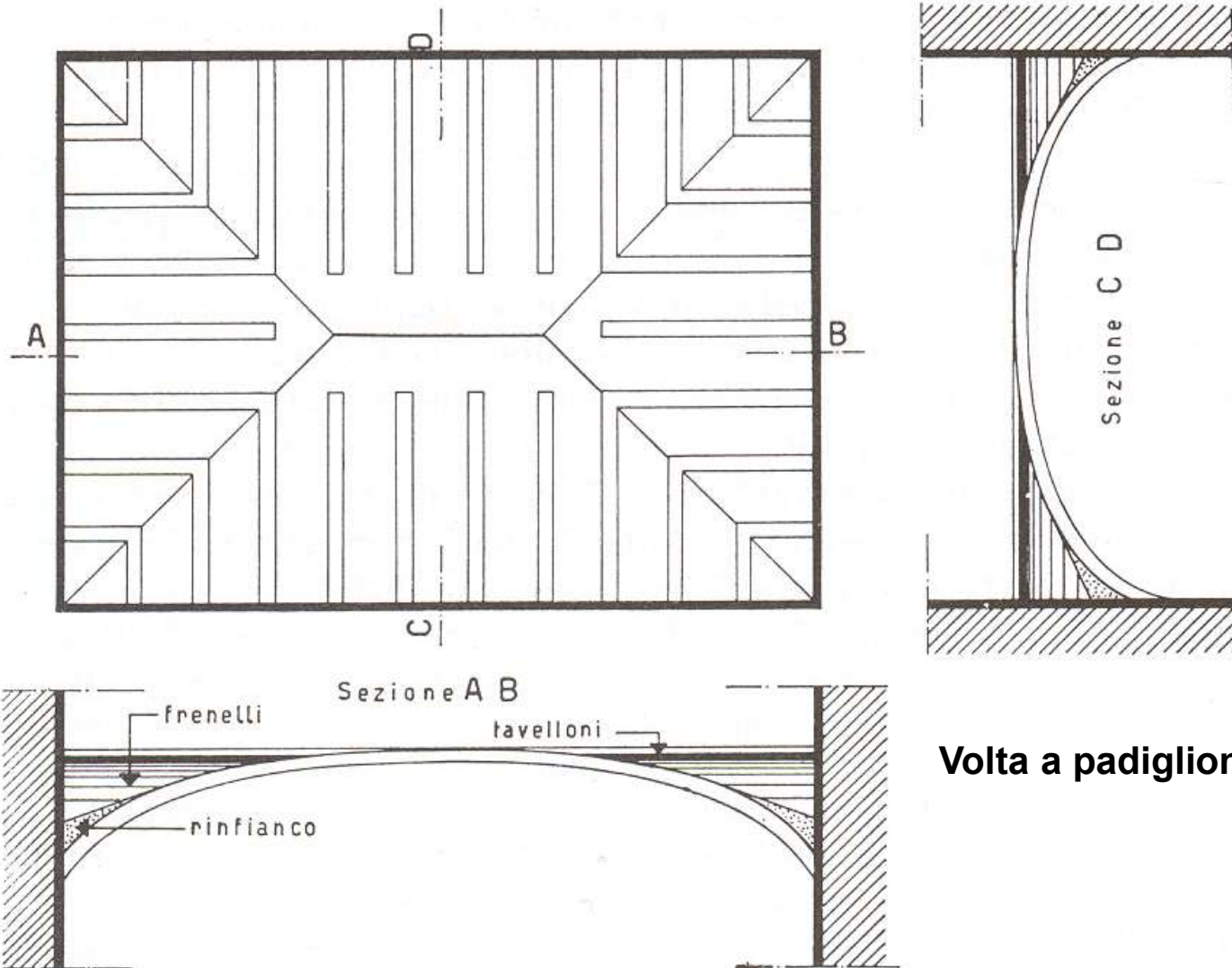
Incremento della capacità portante (*irrigidimenti all'estradosso*)



**Volta a botte: i frenelli principali sono sormontati da voltine a botte fra le quali sono costruiti i frenelli secondari**

# INTERVENTI

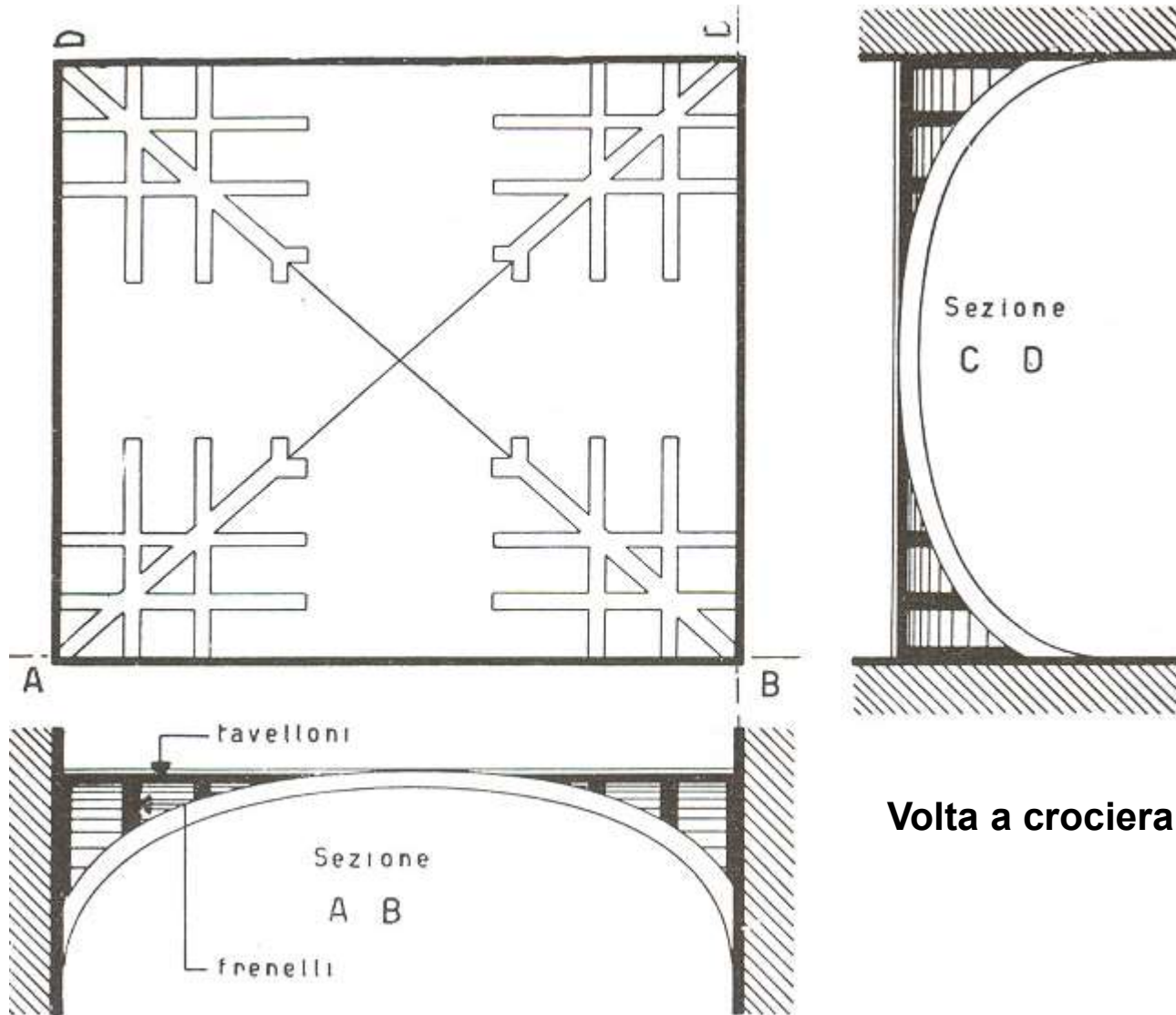
Incremento della capacità portante (*irrigidimenti all'estradosso*)



**Volta a padiglione**

# INTERVENTI

Incremento della capacità portante (*irrigidimenti all'estradosso*)

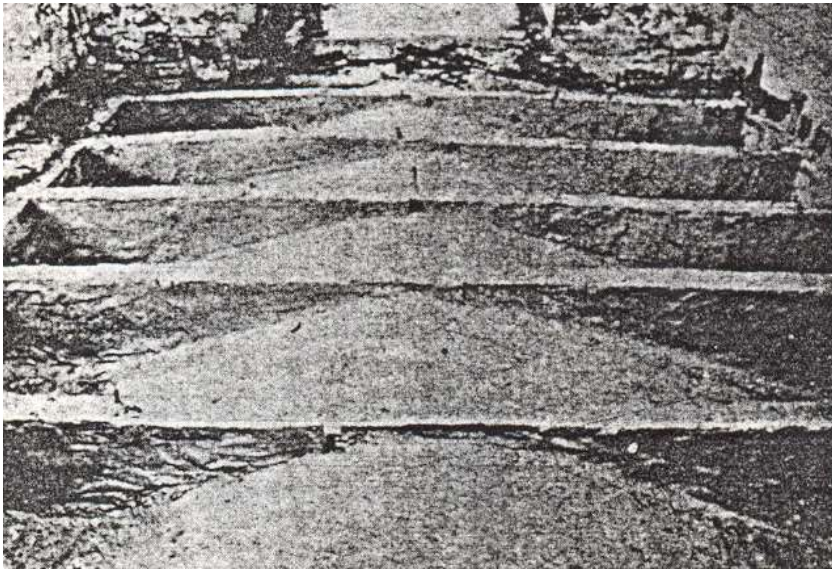


**Volta a crociera**



# INTERVENTI

Incremento della capacità portante (*irrigidimenti all'estradosso*)



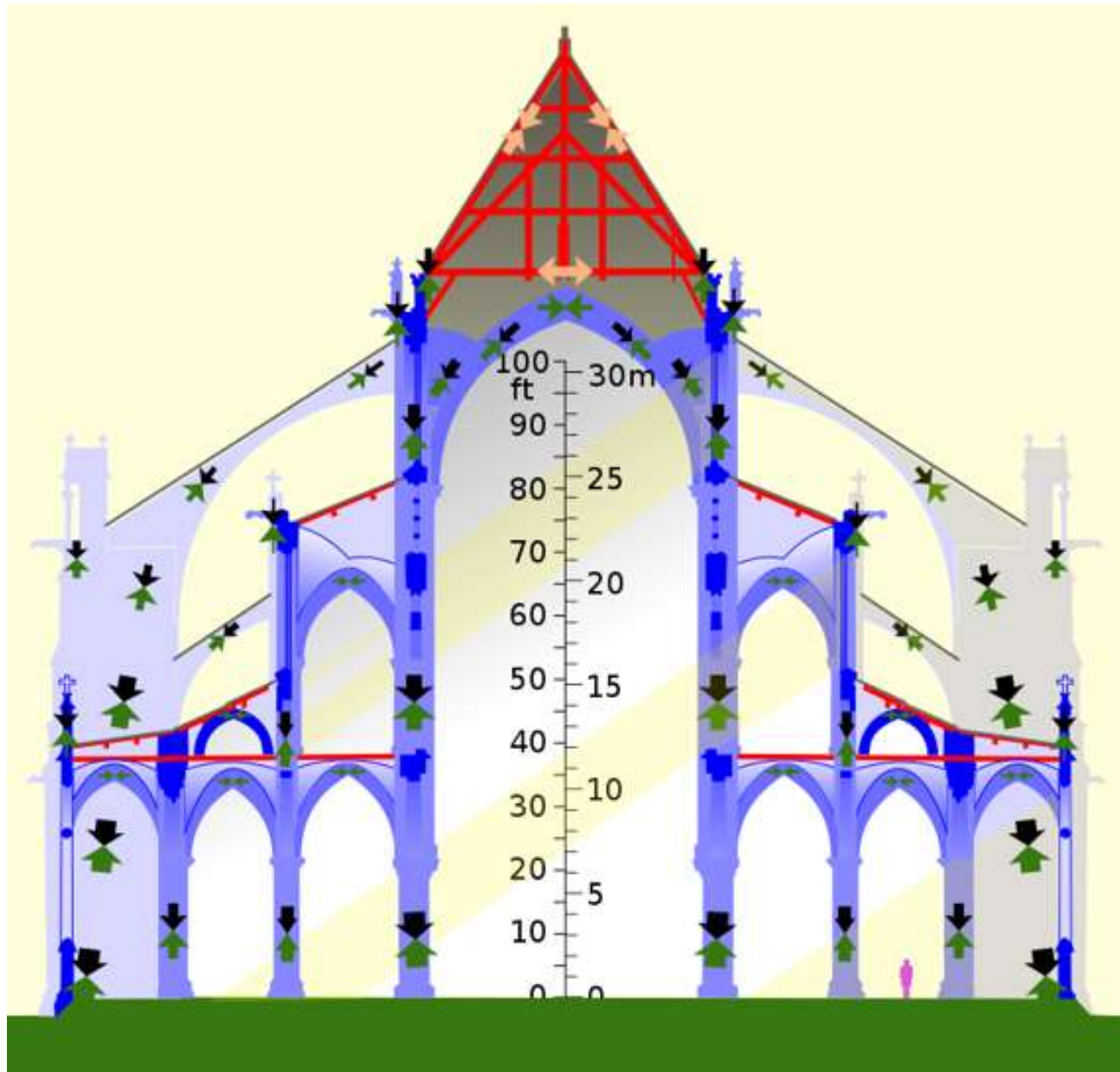
**Frenelli su volta a botte**



**Frenelli su volta a crociera**

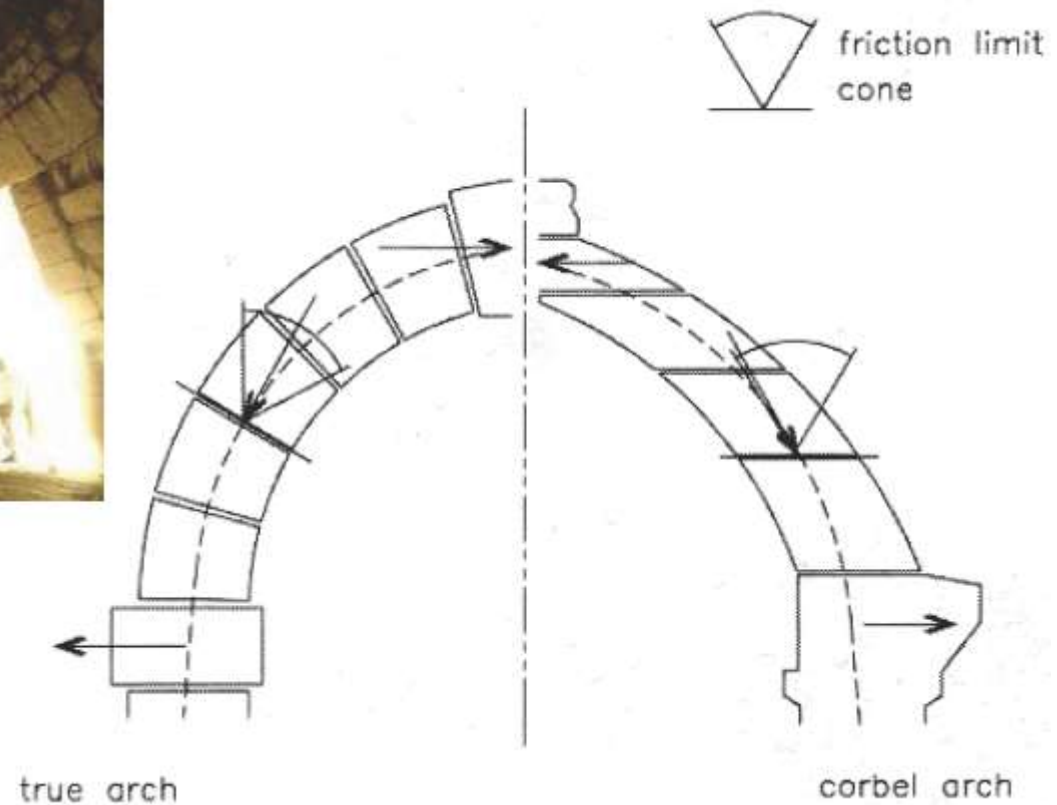


# FUNZIONAMENTO SISTEMI VOLTATI COMPLESSI



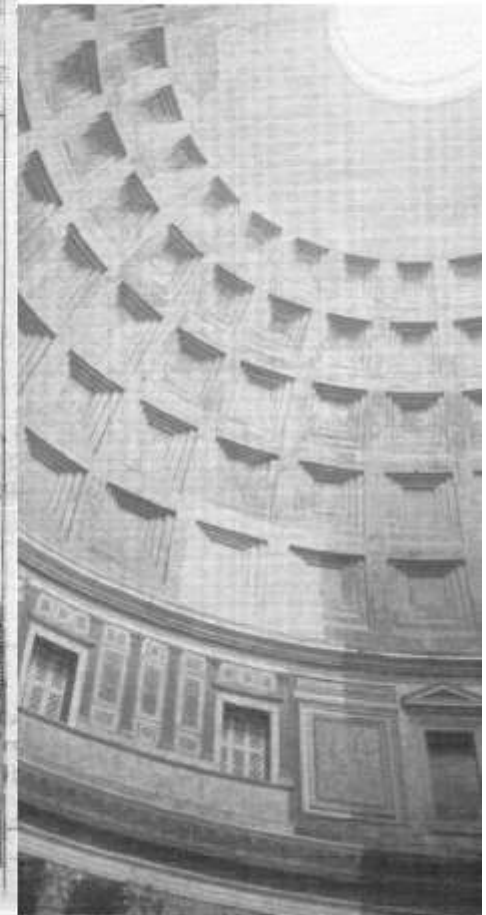
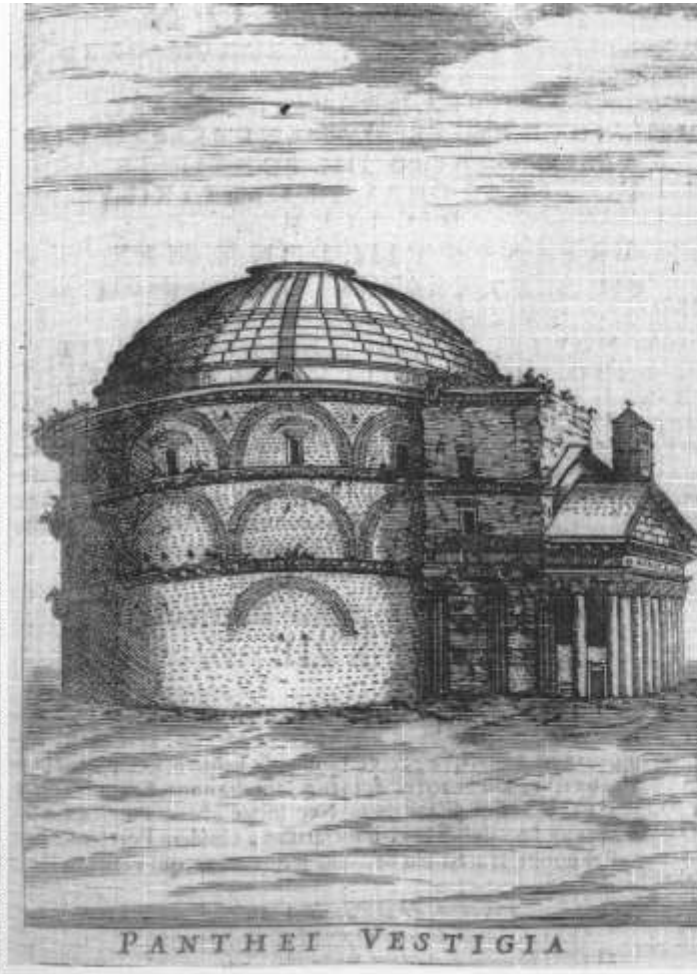
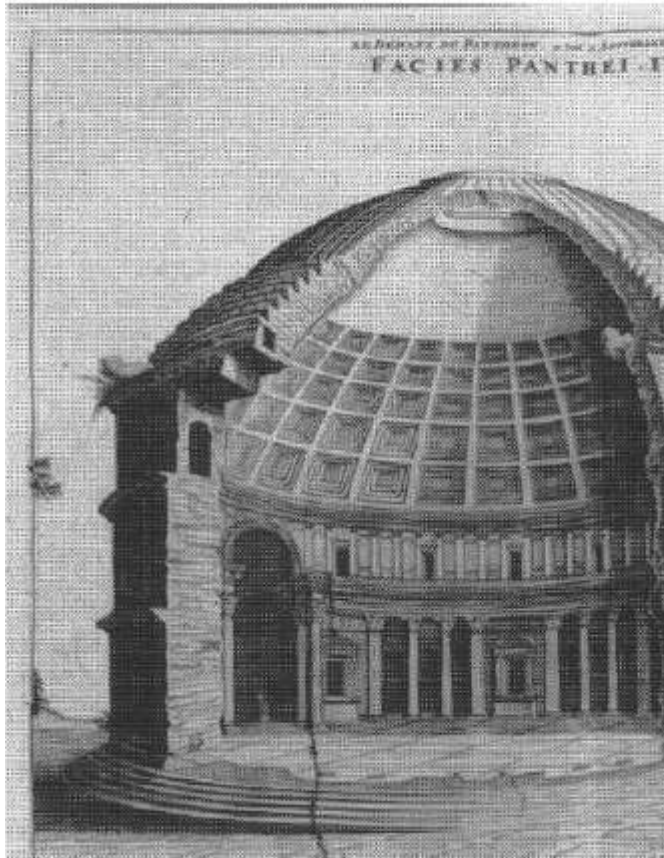
# VOLTE DI ROTAZIONE (*cupole*)

La prima cupola della storia è quella della stanza del tesoro di Micene (XIV secolo a.C.)



# VOLTE DI ROTAZIONE (*cupole*)

La prima cupola costruita in *opus cementitium* (*calcestruzzo romano*) è quella del Pantheon di Roma.





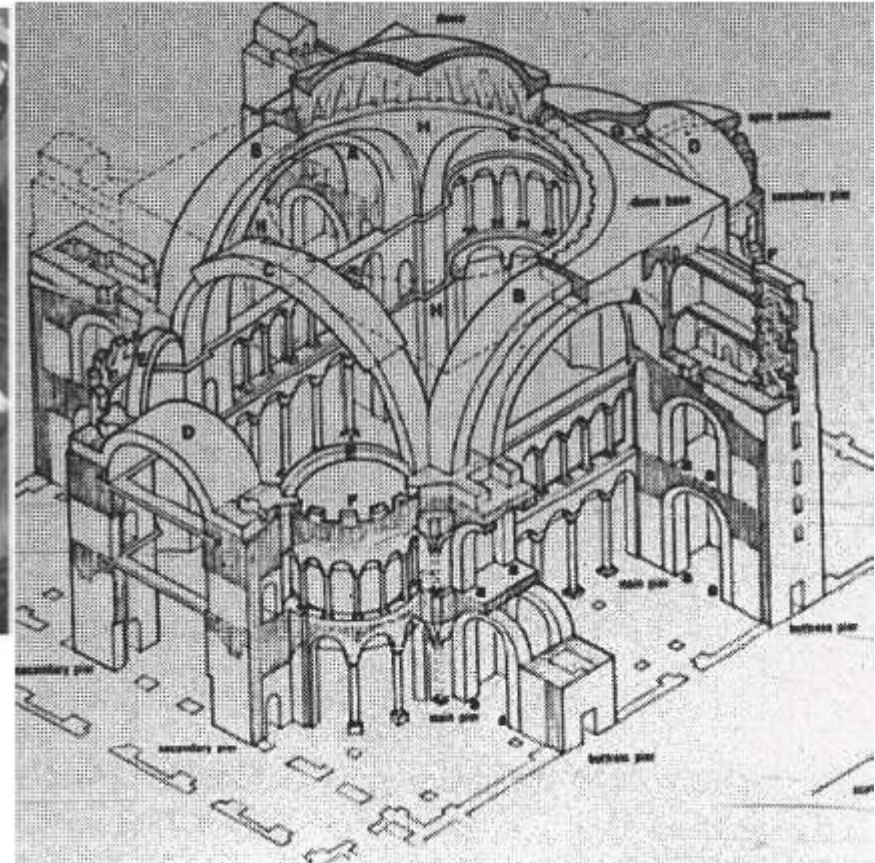
# **VOLTE DI ROTAZIONE** (*cupole*)

**Particolare della cupola del Pantheon.**



# **VOLTE DI ROTAZIONE (*cupole*)**

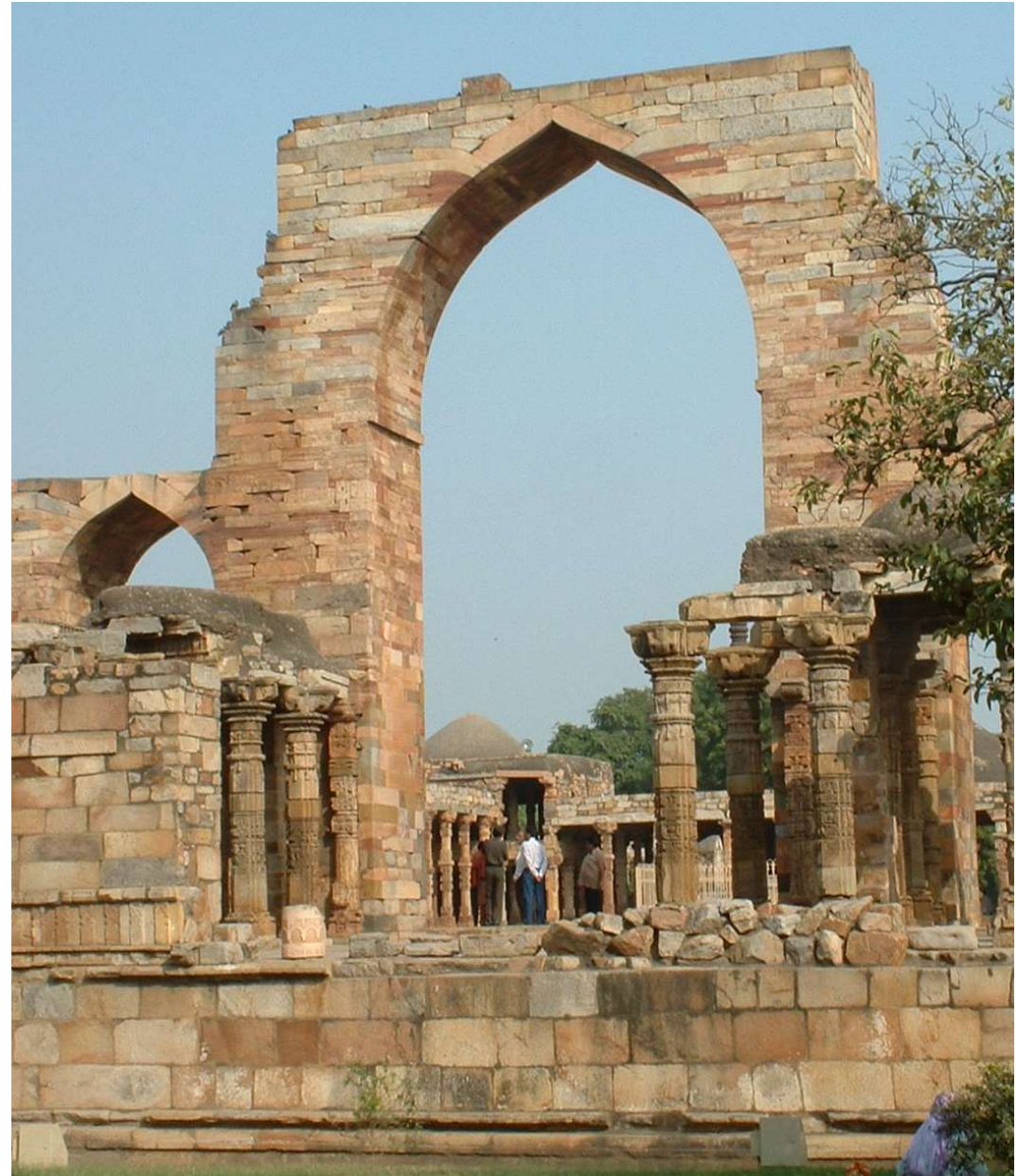
**Combinazione di archi e cupole: Hagia Sofia ad Istanbul (VI secolo)**





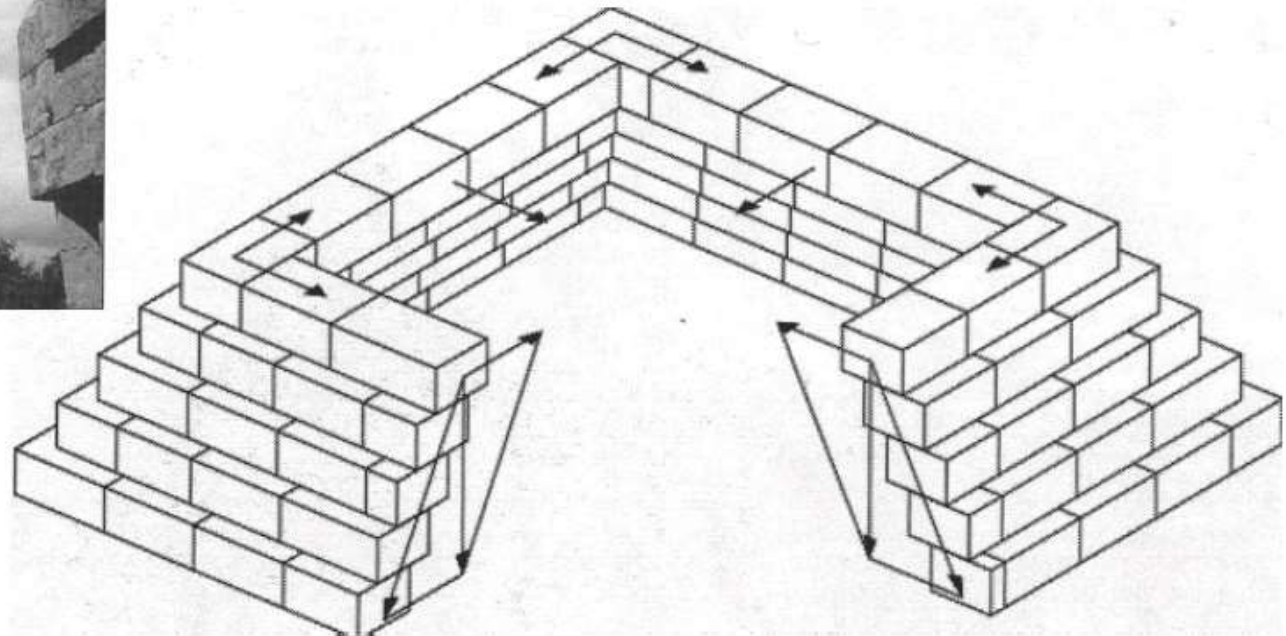
# STRUTTURE PARTICOLARI

**Falsi “archi”:** Moschea a  
Delhi (India)



# STRUTTURE PARTICOLARI

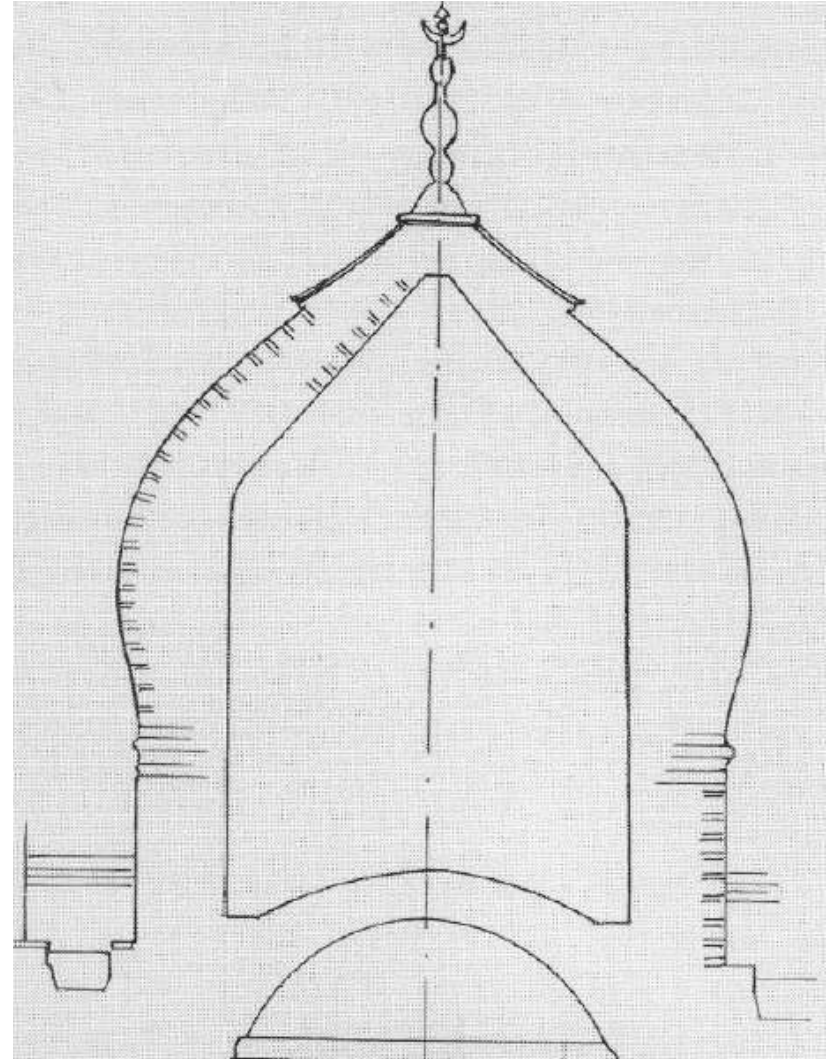
Falsi “archi”: Tempio del Sole a Konarak (India)





# STRUTTURE PARTICOLARI

Schemi nascosti: Taj Mahal ad Agra (India)



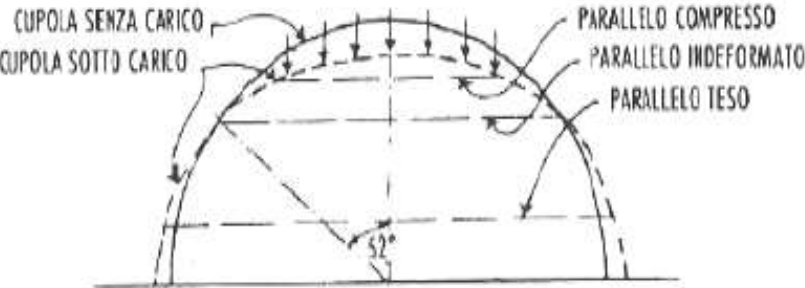


# STRUTTURE PARTICOLARI

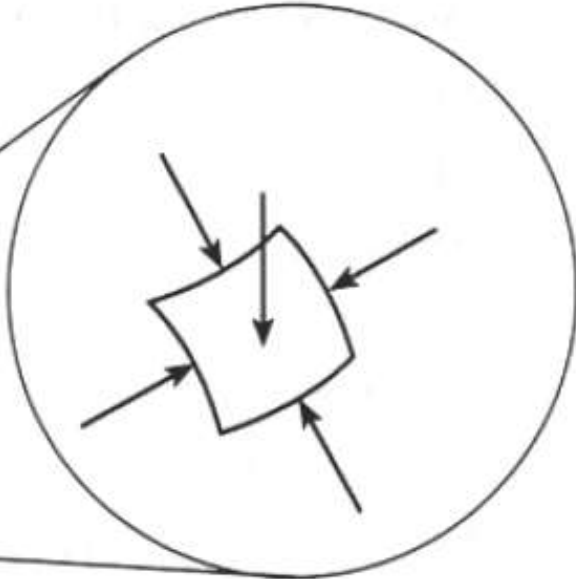
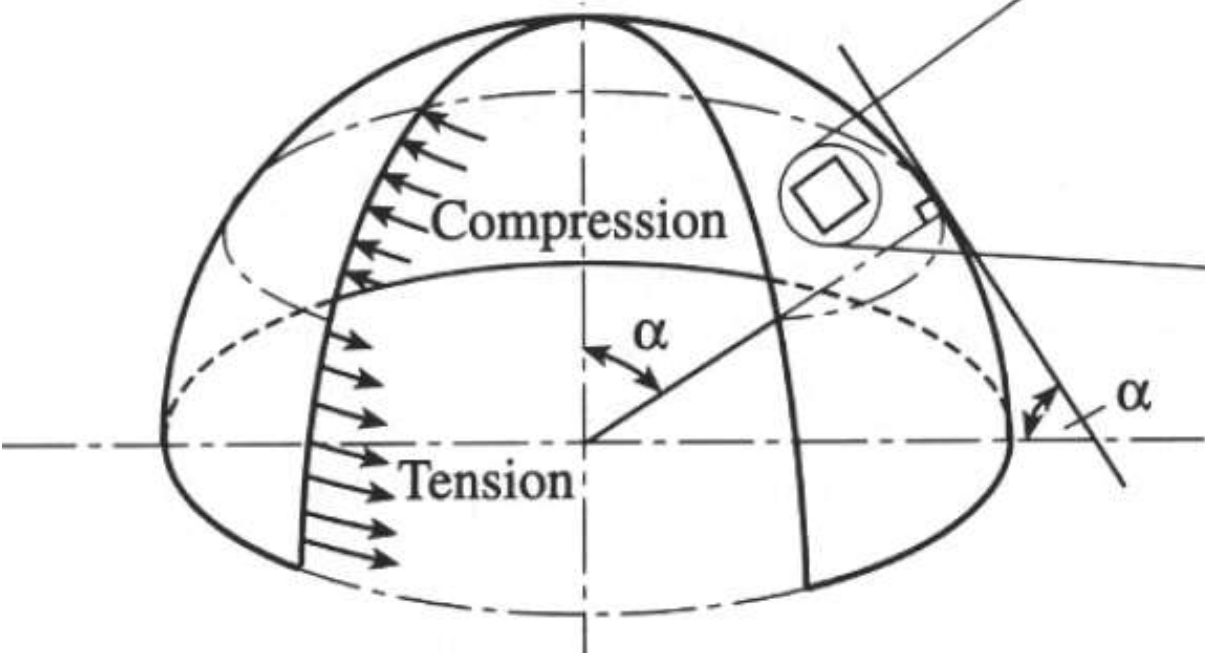
Schemi misti: Santa Maria del  
Fiore (Firenze) (1420-1436)



# CUPOLE: COMPORTAMENTO STRUTTURALE

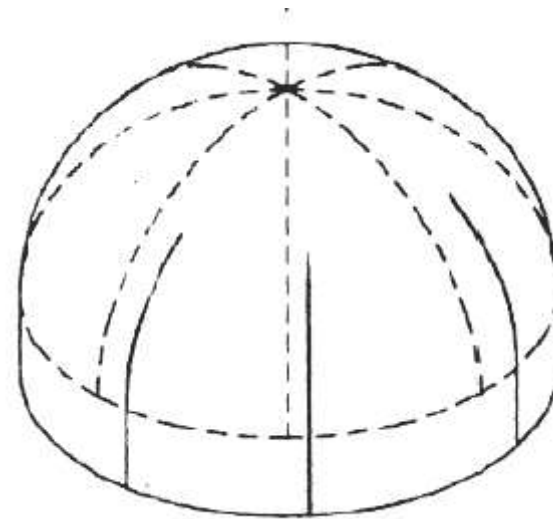
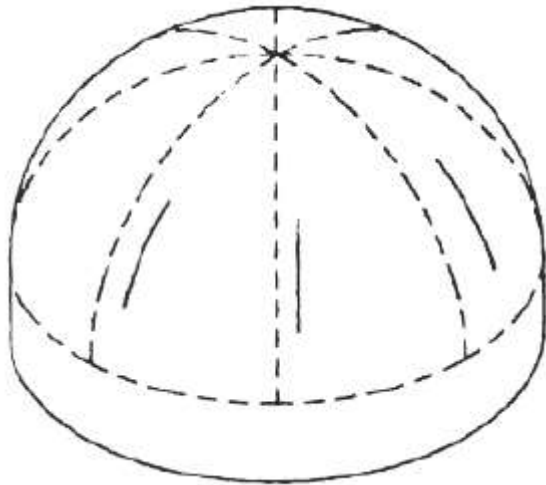
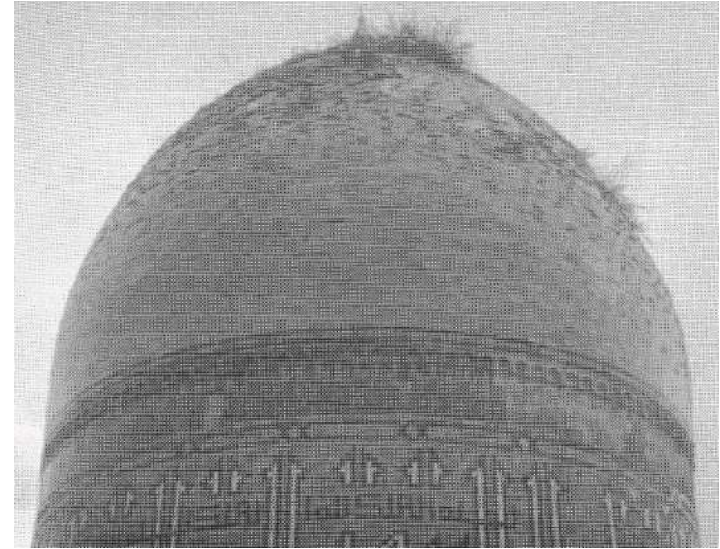


DEFORMAZIONE D'UNA CUPOLA AD OPERA DEI CARICHI VERTICALI



# DANNEGGIAMENTO DELLE CUPOLE

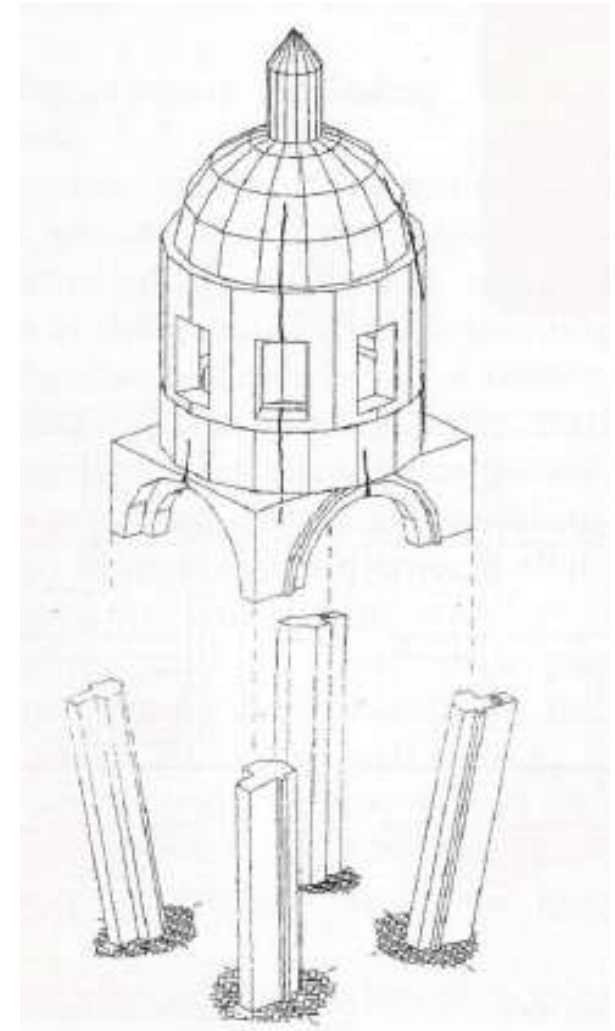
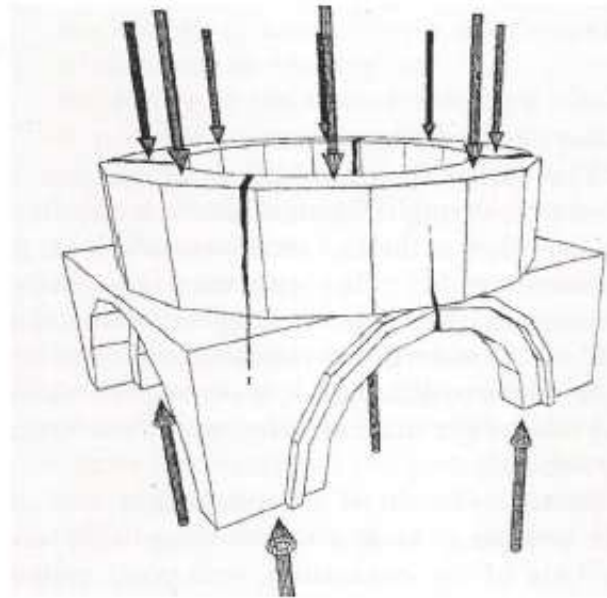
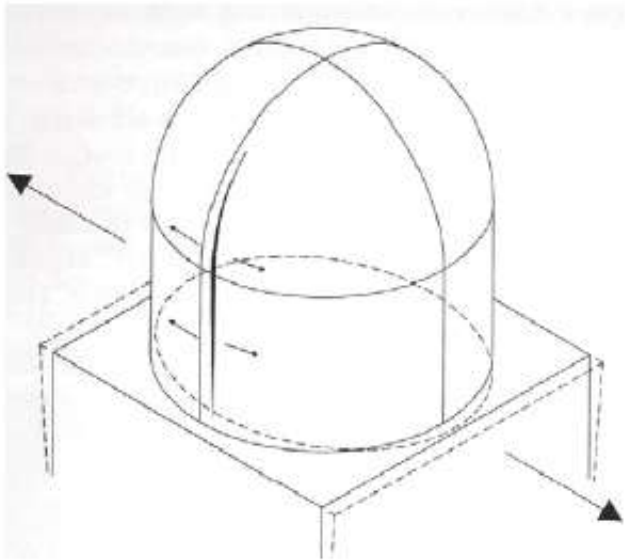
- Cedimento delle imposte
- Effetti biologici, ad es. semi
- Tamburo inefficiente





# DANNEGGIAMENTO DELLE CUPOLE

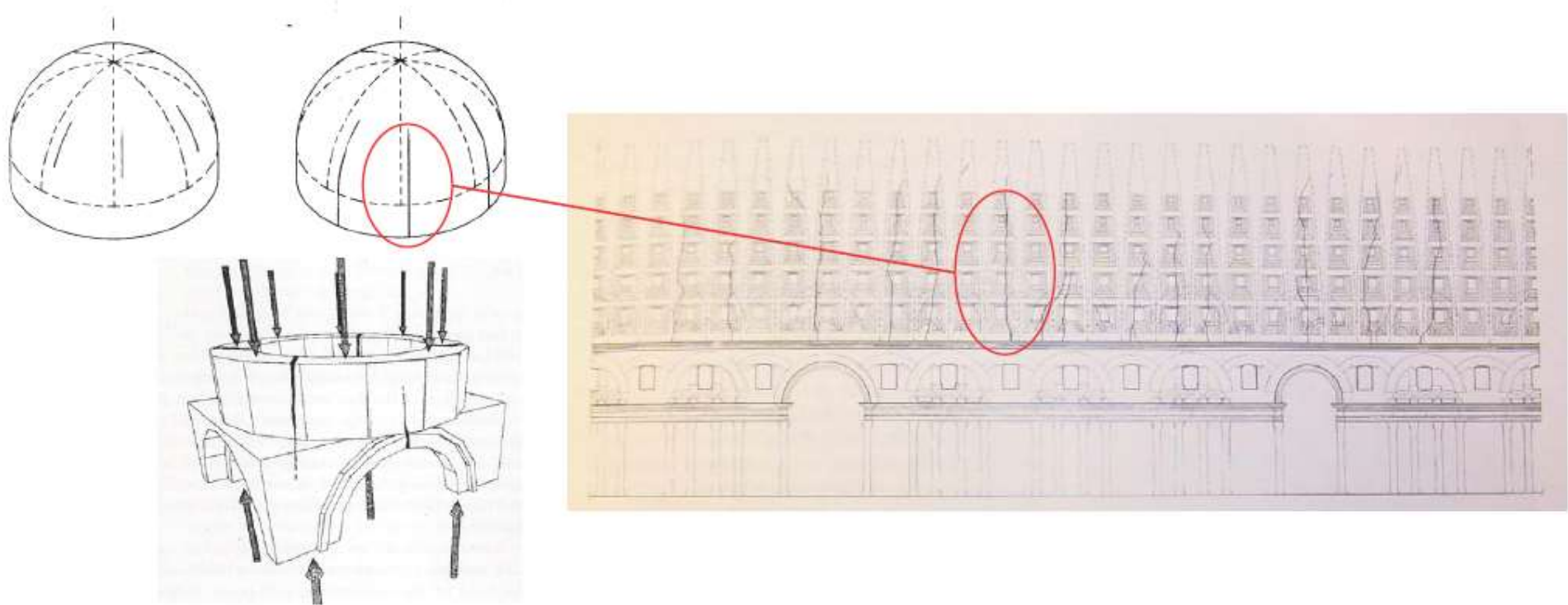
- Traslazione dei pilastri o muri di supporto



# DANNEGGIAMENTO DELLE CUPOLE

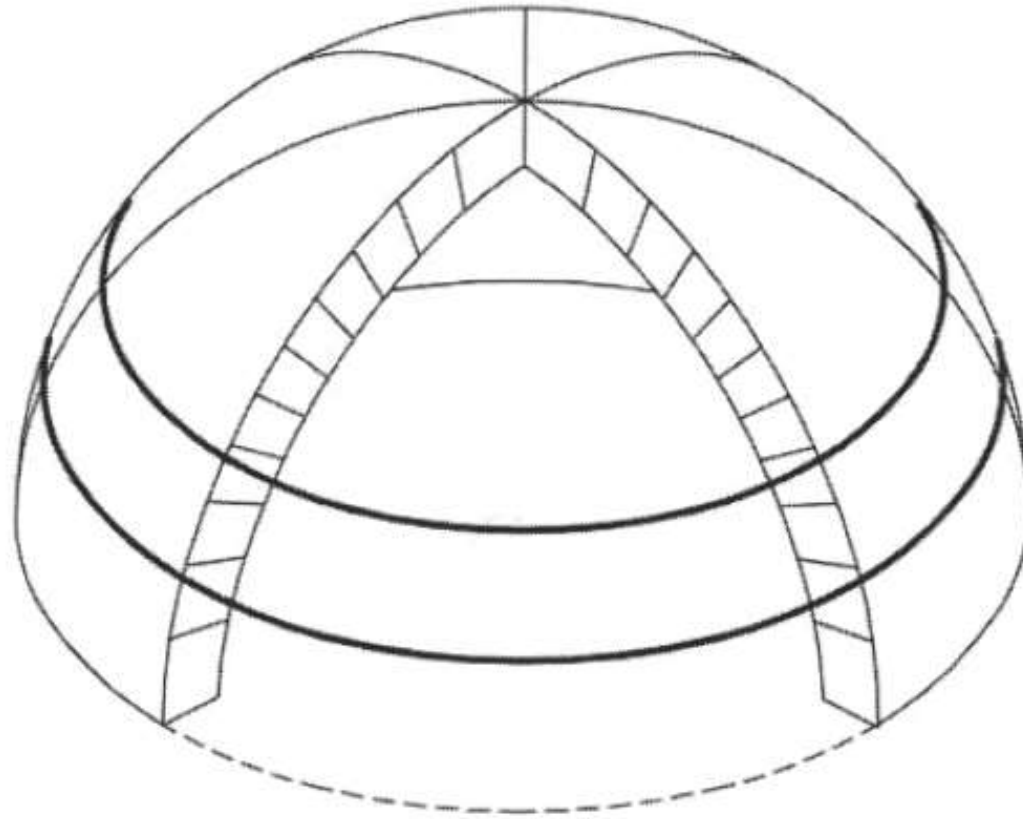
## Problemi della cupola del Pantheon

- Tamburo insufficiente
- Traslazione delle pareti e colonne di sostegno



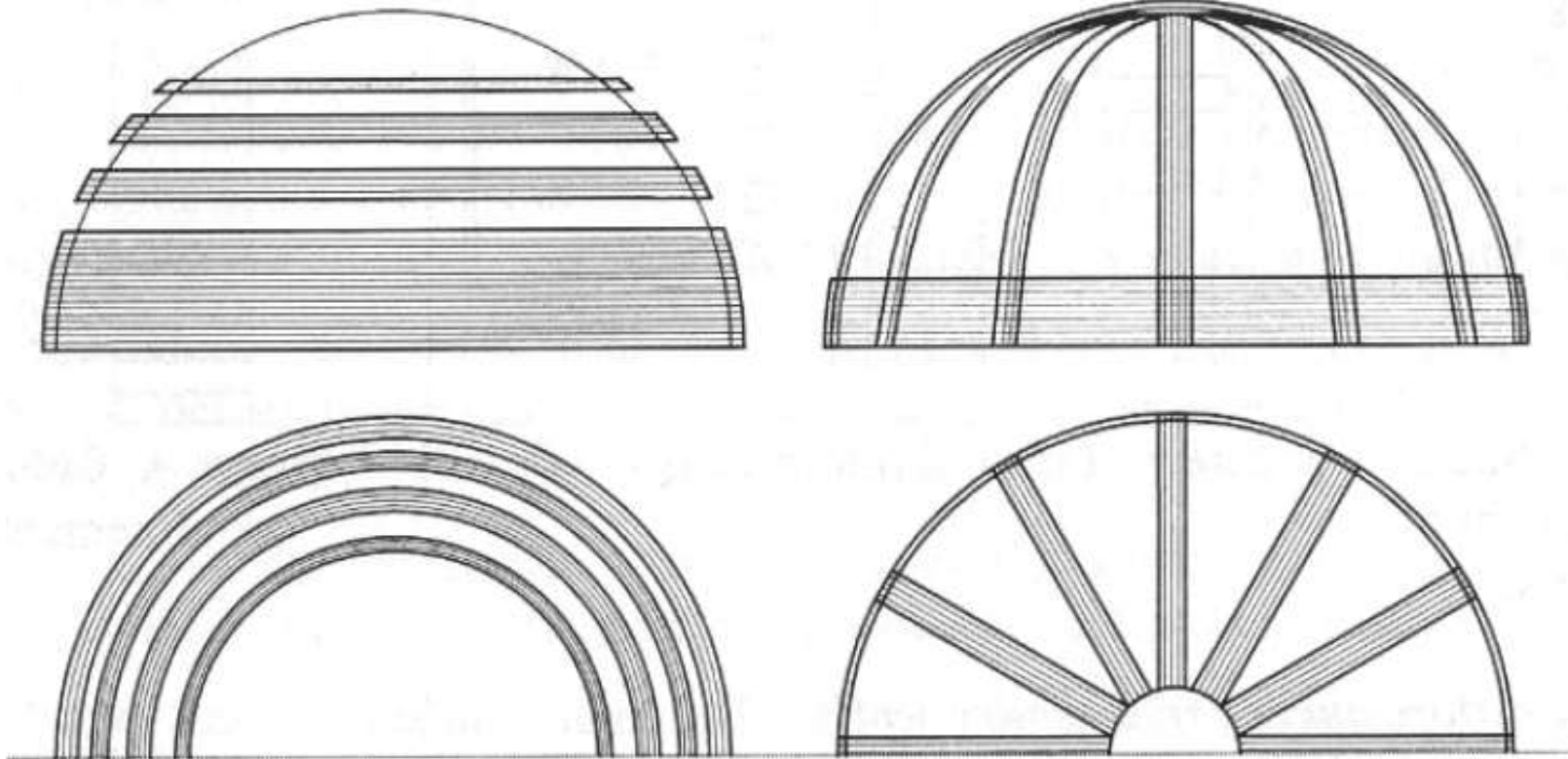
# INTERVENTI

## Cerchiatura della cupola



# INTERVENTI

## Cerchiatura della cupola con FRP



# INTERVENTI

## Cerchiatura della cupola con FRP

