

3. AZIONI SULLE STRUTTURE

3.1. Normative di riferimento

- **Legge 5 novembre 1971, n. 1086** – *“Norme per la disciplina delle opere in conglomerato cementizio, normale e precompresso ed a struttura metallica”*
- **D.M. 14/01/2008** *“Norme tecniche per le costruzioni – NTC2008”*
- **Circolare 2 febbraio 2009** - *Istruzioni per l'applicazione delle “Nuove norme tecniche per le costruzioni”* di cui al D.M. 14 gennaio 2008
- **D.M. 17/01/2018** *“Norme tecniche per le costruzioni – NTC2018”*
- **Circolare 21 gennaio 2019** - *Istruzioni per l'applicazione dell'Aggiornamento delle “Norme tecniche per le costruzioni”* di cui al D.M. 17 gennaio 2018
- **D.M. LL.PP. 16 gennaio 1996** – *“Norme tecniche relative ai "Criteri generali per la verifica di sicurezza delle costruzioni e dei carichi e sovraccarichi”*
- **Eurocodice 0** – *“Principi di progettazione strutturale “*
- **Eurocodice 1** – *“Azioni sulle strutture”*
- **OPCM 3274 del 20/03/2003 e succ.** *“Primi elementi in materia di criteri generali per la classificazione sismica del territorio nazionale e di normative tecniche per le costruzioni in zona sismica.”*

3.2. Le azioni sulle costruzioni

Si definisce AZIONE ogni **causa o insieme di cause capaci di indurre stati limite** in una struttura. E' compito del Progettista individuare le azioni significative per la costruzione nel rispetto delle prescrizioni norme vigenti.

Le azioni sulle costruzioni, e quindi sulle strutture, si possono suddividere in 3 gruppi:

- 1) Azioni ANTROPICHE: azioni conseguenti all'uso della struttura secondo gli scopi per la quale è stata progettata e costruita. L'azione antropica è definita dalle norme vigenti ovvero dai capitolati speciali relativi alla costruzione;
- 2) Azioni AMBIENTALI o NATURALI: vento, neve, sisma, azione termica, moto dei fluidi e moto ondoso del mare. I fenomeni naturali sono funzione del tempo e hanno carattere ciclico. L'intensità dell'azione è introdotta per un prefissato periodo di riferimento T_R ;
- 3) Azioni ACCIDENTALI o ECCEZIONALI: incidenti quali incendi, esplosioni ed urti.

3.3. Classificazione delle azioni

- variabilità nel tempo: azioni Permanenti G, cioè che agiscono durante tutta la vita nominale della costruzione e la loro variazione di intensità nel tempo è così piccola e lenta da poterle considerare con sufficiente approssimazione costanti nel tempo:
 - a) peso proprio della struttura (G_1);
 - b) peso proprio di tutti gli elementi non strutturali (G_2);
 - c) forze indotte dalla pressione del terreno (escluse gli effetti di carichi variabili applicati al terreno);
 - d) forze risultanti dalla pressione dell'acqua (aliquota costanti nel tempo);
 - e) spostamenti e deformazioni imposte previste dal progetto e realizzate all'atto della costruzione;
 - f) *pretensione e precompressione (P)*;
 - g) ritiro e viscosità, salvo un'eventuale fase transitoria iniziale;

azioni Variabili Q, cioè che agiscono sulla struttura o sull'elemento strutturale con valori istantanei che possono risultare sensibilmente diversi fra loro nel tempo e nel corso della V_N della costruzione:

 - a) pesi di cose ed oggetti disposti sulla struttura;
 - b) carichi di esercizio di breve/lunga durata;
 - c) azione del vento;
 - d) azione della neve;
 - e) azioni dovute alle variazioni termiche ambientali;
 - f) azione dei fluidi, del moto ondoso di mare e laghi;

azioni Eccezionali o Accidentali A, cioè che si verificano molto raramente nel corso della vita nominale di progetto della struttura, in occasione di quegli eventi di origine antropica che si definiscono incidenti:

- a) incendi;
- b) esplosioni;
- c) urti ed impatti;

azioni Sismiche E, cioè quelle derivanti dai terremoti.

- modalità di applicazione: azioni dirette, cioè che agiscono sulla struttura senza intermediazioni e sono indipendenti dalle proprietà strutturali:

- a) azioni gravitazionali;
- b) azioni naturali;

azioni indirette, sono principalmente dovute a

- a) spostamenti impressi;
- b) variazioni termiche e/o di umidità
- c) ritiro;
- d) deformazioni imposte (precompressione);
- e) cedimenti vincolari;
- f) o possono essere causate da terremoti;

azioni da degrado

- a) endogeno: alterazione naturale del materiale di cui è composta l'opera;
- b) esogeno: alterazione delle caratteristiche dei materiali costituenti l'opera strutturale, a seguito di agenti esterni.

- variabilità nello spazio: azioni fisse, quando sono applicate in una posizione ben definitiva e fissa della struttura:

- a) peso proprio;
- b) pesi permanenti;
- c) spinta delle terre;

azioni mobili, quando possono essere applicate in punti diversi della struttura, o rappresentano oggetti mobili

- a) neve;
- b) vento;
- c) carichi viaggianti;

- interazione con la risposta strutturale:

azioni statiche, quando non determinano accelerazioni significative della struttura o di alcune sue parti

azioni pseudo-statiche, quando possono essere considerate come statiche, a patto di tener conto degli effetti dinamici, con un incremento della loro intensità (*azioni statiche equivalenti*);

azioni dinamiche, quando determinano accelerazioni significative della struttura, di alcune sue parti o delle masse portate

3.4. Valori di progetto delle azioni F_d

In generale il valore di progetto F_d dell'azione è ottenuto amplificando il suo valore caratteristico mediante il coefficiente parziale di sicurezza γ_F .

$$F_d = F_k \cdot \gamma_F$$

In realtà, è necessario operare una combinazione delle azioni elementari: in presenza di più azioni variabili indipendenti è necessario sceglierne una di riferimento o di base Q_{1k} (detta anche principale) e le altre azioni d'accompagnamento $Q_{ik, i \neq 1}$, che possono agire contemporaneamente, vengono prese in carico con un valore ridotto di combinazione ψQ_{ik} .

In modo simbolico, l'espressione del valore di calcolo dell'azione è espressa dalla seguente espressione generale:

$$F_d = \sum_{j=1}^m \gamma_{jG} G_{jk} + \gamma_P P_k + \gamma_{1Q} Q_{1k} + \sum_{i=2}^n (\gamma_{iQ} \psi_{0i} Q_{ik})$$

La normativa italiana (NTC 2018) fissa i seguenti valori per i **coefficienti parziali di sicurezza**, al variare dello Stato Limite Ultimo considerato:

Le verifiche agli stati limite ultimi si distinguono:

EQU : stato limite di equilibrio come corpo rigido;

STR : stato limite di resistenza della struttura compresi gli elementi di fondazione;

GEO: stato limite di resistenza del terreno.

Tab. 2.6.I – Coefficienti parziali per le azioni o per l'effetto delle azioni nelle verifiche SLU

		Coefficiente	EQU	STR	GEO
		γ_F		A1	A2
Carichi permanenti G_1	Favorevoli	γ_{G1}	0,9	1,0	1,0
	Sfavorevoli		1,1	1,3	1,0
Carichi permanenti non strutturali $G_2^{(1)}$	Favorevoli	γ_{G2}	0,8	0,8	0,8
	Sfavorevoli		1,5	1,5	1,3
Azioni variabili Q	Favorevoli	γ_{Qi}	0,0	0,0	0,0
	Sfavorevoli		1,5	1,5	1,3

⁽¹⁾ Nel caso in cui l'intensità dei carichi permanenti non strutturali o di una parte di essi (ad es. carichi permanenti portati) sia ben definita in fase di progetto, per detti carichi o per la parte di essi nota si potranno adottare gli stessi coefficienti parziali validi per le azioni permanenti.

Per le verifiche nei confronti dello stato limite ultimo di **equilibrio come corpo rigido (EQU)** si utilizzano i coefficienti γ_F riportati nella colonna **EQU** della Tabella 2.6.I.

Per la progettazione di componenti strutturali che non coinvolgano azioni di tipo geotecnico, le verifiche nei confronti degli **stati limite ultimi strutturali (STR)** si eseguono adottando i coefficienti γ_F riportati nella colonna **A1** della Tabella 2.6.I.

Per la progettazione di elementi strutturali che coinvolgano azioni di tipo geotecnico (plinti, platee, pali, muri di sostegno, ...) le verifiche nei confronti degli **stati limite ultimi strutturali (STR)** e **geotecnici (GEO)** si eseguono adottando due possibili approcci progettuali, fra loro alternativi (Approccio 1 e Approccio 2).

- Nell'**Approccio 1**, le verifiche si conducono con due diverse combinazioni di gruppi di coefficienti parziali, rispettivamente definiti per le azioni (γ_F), per la resistenza dei materiali (γ_M) e, eventualmente, per la resistenza globale del sistema (γ_R).
 - o Nella **Combinazione 1 dell'Approccio 1**, per le azioni si impiegano i coefficienti γ_F riportati nella colonna **A1** della Tabella 2.6.I.
 - o Nella **Combinazione 2 dell'Approccio 1**, si impiegano invece i coefficienti γ_F riportati nella colonna **A2**.

In tutti i casi, sia nei confronti del dimensionamento strutturale, sia per quello geotecnico, si deve utilizzare la combinazione più gravosa fra le due precedenti.

- Nell'**Approccio 2** si impiega un'unica combinazione dei gruppi di coefficienti parziali definiti per le Azioni (γ_F), per la resistenza dei materiali (γ_M) e, eventualmente, per la resistenza globale (γ_R).
In tale approccio, per le azioni si impiegano i coefficienti γ_F riportati nella colonna **A1**.

I coefficienti γ_M per i parametri geotecnici e γ_R che operano direttamente sulla resistenza globale di opere e sistemi geotecnici sono definiti nel capitolo 6 della norma NTC2018 ("Progettazione geotecnica")

Coefficienti di combinazione:

$\psi_{0,i}Q_{ik}$ = valore di combinazione dell'azione, ottenuto dal valore caratteristico, attraverso un fattore positivo $\psi_{0,i} \leq 1$, che riduce il valore caratteristico ad un valore con periodo di ritorno inferiore. Il valore di combinazione è introdotto per tener conto della ridotta probabilità dell'occorrenza simultanea di due o più azioni indipendenti.

$\psi_{1,i}Q_{ik}$ = valore frequente dell'azione; è ottenuto dal valore caratteristico, attraverso un fattore positivo $\psi_{1,i} \leq 1$. Esso è scelto in modo da essere superato per una frazione significativa del tempo di riferimento (usualmente il 10% in 50 anni).

$\psi_{2,i}Q_{ik}$ = valore quasi permanente dell'azione; è ottenuto dal valore caratteristico, attraverso un fattore positivo $\psi_{2,i} \leq 1$. Esso è scelto in modo da essere superato per una frazione pari al 50% del tempo di riferimento (50 anni).

La seguente tabella riporta i valori dei coefficienti di combinazione, secondo quanto indicato dal D.M. 17.01.2008 - NTC2018 al paragrafo 2.5.2.

Azioni Variabili Q	NTC 2018		
	ψ_0	ψ_1	ψ_2
Categoria A – Ambienti di uso residenziale	0.7	0.5	0.3
Categoria B – Uffici	0.7	0.5	0.3
Categoria C – Ambienti suscettibili di grande affollamento	0.7	0.7	0.6
Categoria D – Ambienti di uso commerciale	0.7	0.7	0.6
Categoria E – Aree per immagazzinamento: biblioteche, archivi, magazzini e ambienti ad uso industriale	1.0	0.9	0.8
Categoria F – Rimesse, parcheggi ed aree traffico veicoli (per autoveicoli di peso ≤ 30 kN)	0.7	0.7	0.6
Categoria G – Rimesse, parcheggi ed aree traffico veicoli (per autoveicoli di peso > 30 kN)	0.7	0.5	0.3
Categoria H – Coperture accessibili sola manutenzione	0.0	0.0	0.0
Categoria K – Coperture praticabili / usi speciali	da valutarsi caso per caso		
Vento	0.6	0.2	0.0
Neve (a quota ≤ 1000 m s.l.m.)	0.5	0.2	0.0
Neve (a quota > 1000 m s.l.m.)	0.7	0.5	0.2
Variazioni termiche	0.6	0.5	0.0

3.5. Combinazioni delle azioni e scenari di carico

3.5.1. Combinazioni agli Stati Limite Ultimi (S.L.U.)

- Combinazione Fondamentale (situazioni persistenti e transitorie)

$$F_d = \sum_{j=1}^m \gamma_{jG} G_{jk} + \gamma_p P_k + \gamma_{1Q} Q_{1k} + \sum_{i=2}^n (\gamma_{iQ} \Psi_{0i} Q_{ik})$$

- Combinazione Eccezionale (situazioni Accidentali o Eccezionali)

$$F_d = A_d + \sum_{j=1}^m G_{jk} + P_k + \sum_{i=1}^n (\Psi_{2i} Q_{ik})$$

- Combinazione Sismica (situazioni di Progetto Sismico)

$$F_d = E_d + \sum_{j=1}^m G_{jk} + P_k + \sum_{i=2}^n (\Psi_{2i} Q_{ik})$$

3.5.2. Combinazioni agli Stati Limite di Esercizio (S.L.E.)

- Combinazione rara (o caratteristica): generalmente impiegata per SLE irreversibili

$$F_d = \sum_{j=1}^m G_{jk} + P_k + Q_{1k} + \sum_{i=2}^n (\Psi_{0i} Q_{ik})$$

- Combinazione frequente: generalmente impiegata per SLE reversibili

$$F_d = \sum_{j=1}^m G_{jk} + P_k + \Psi_{11} Q_{1k} + \sum_{i=2}^n (\Psi_{2i} Q_{ik})$$

- Combinazione quasi permanente: generalmente impiegata effetto a lungo termine

$$F_d = \sum_{j=1}^m G_{jk} + P_k + \sum_{i=1}^n (\Psi_{2i} Q_{ik})$$

N.B.:

Nelle combinazioni si intende che vengano omissi i carichi Q_{kj} che danno un contributo favorevole ai fini delle verifiche e, se del caso, i carichi G_2 .

Altre combinazioni sono da considerare in funzione di specifici aspetti (p. es. fatica, ecc.).

Nelle formule sopra riportate il simbolo “+” vuol dire “combinato con”.

3.5.3. Scenari di carico

Il Progettista, a seguito della classificazione e della caratterizzazione delle azioni, deve individuare le possibili situazioni contingenti in cui le azioni possono sollecitare l'opera stessa.

Si definisce “scenario di carico” un insieme organizzato e realistico di azioni che agiscono sulla struttura.

Per ciascuno stato limite considerato devono essere individuati scenari di carico che rappresentino le combinazioni delle azioni realisticamente possibili e verosimilmente più restrittive.

È importante notare che:

- per definire le combinazioni di carico si deve considerare tutti i possibili scenari di carico. Tali scenari dovranno riguardare non solo la fase finale di opera realizzata, ma anche tutte le fasi transitorie (ad esempio fasi di montaggio, o manutenzione straordinaria)
- vanno considerate solamente le combinazioni realisticamente possibili. È concesso di escludere quelle combinazioni di carico, seppur concepibili dal punto di vista teorico, ma non realistiche ed in contrasto con l'evidenza della situazione specifica (ad esempio affollamento dei locali post incendio)

3.6. Azioni Antropiche

Si definiscono AZIONI ANTROPICHE quelle azioni conseguenti all'uso della struttura secondo gli scopi per la quale è stata progettata e costruita

Le azioni antropiche possono riguardare:

- opere civili ed industriali
- opere stradali (non trattate in questo corso)
- opere ferroviarie (non trattate in questo corso)

Si possono dividere in:

- Carichi (Azioni) Permanenti o Quasi Permanenti: rappresentano le azioni gravitazionali definite a partire dalle dimensioni geometriche e dalle caratteristiche di densità o di massa volumica dei materiali di cui è composta la costruzione, sia nelle parti strutturali che in quelle non strutturali;

Si dividono in:

- Pesi Propri degli elementi e materiali strutturali
- Carichi Permanenti non strutturali

- Carichi (Azioni) Variabili: ovvero le azioni legate all'esercizio dell'opera, dovranno essere determinate per ognuno degli scenari di contingenza identificati per la struttura in esame. I valori dei carichi variabili, indicati dalle normative tecniche, sono da considerare come valori nominali minimi, che il Progettista deve accettare o variare responsabilmente.

La descrizione e la definizione dei carichi devono essere espressamente indicati negli elaborati progettuali.

In generale, i carichi saranno considerati agire staticamente, salvo casi particolari in cui gli effetti dinamici dovranno essere debitamente valutati.

Inoltre, per particolari tipologie strutturali, quali ad esempio gli edifici alti, assumono specifico rilievo le modalità e la successione di applicazione dei carichi, anche in considerazione del processo costruttivo.

3.6.1. Pesi propri dei materiali strutturali

Le azioni permanenti gravitazionali associate ai pesi propri dei materiali strutturali sono derivate dalle dimensioni geometriche e dai pesi dell'unità di volume dei materiali con cui sono realizzate le parti strutturali della costruzione.

Per i materiali più comuni possono essere assunti i valori dei pesi dell'unità di volume riportati nella Tab. 3.1.I. e seguenti

Per materiali strutturali non compresi nella Tab. 3.1.I si potrà far riferimento a specifiche indagini sperimentali o a normative o documenti di comprovata validità, trattando i valori nominali come valori caratteristici.

Tab. 3.1.I - Pesi dell'unità di volume dei principali materiali

MATERIALI	PESO UNITÀ DI VOLUME [kN/m ³]
Calcestruzzi cementizi e malte	
Calcestruzzo ordinario	24,0
Calcestruzzo armato (e/o precompresso)	25,0
Calcestruzzi "leggeri": da determinarsi caso per caso	14,0 + 20,0
Calcestruzzi "pesanti": da determinarsi caso per caso	28,0 + 50,0
Malta di calce	18,0
Malta di cemento	21,0
Calce in polvere	10,0
Cemento in polvere	14,0
Sabbia	17,0
Metalli e leghe	
Acciaio	78,5
Ghisa	72,5
Alluminio	27,0
Materiale lapideo	
Tufo vulcanico	17,0
Calcare compatto	26,0
Calcare tenero	22,0
Gesso	13,0
Granito	27,0
Laterizio (pieno)	18,0
Legnami	
Conifere e pioppo	4,0 + 6,0
Latifoglie (escluso pioppo)	6,0 + 8,0
Sostanze varie	
Acqua dolce (chiara)	9,81
Acqua di mare (chiara)	10,1
Carta	10,0
Vetro	25,0

Materiali	Peso dell'unità di volume o di superficie
A) MALTE	
Malta bastarda (di calce o cemento)	19,00 kN/m ³
Malta di gesso	12,00 kN/m ³
Intonaco (spessore cm 1,5)	0,30 kN/m ²
B) MANTI DI COPERTURA	
Manto impermeabilizzante di asfalto o simile	0,30 kN/m ²
Manto impermeabilizzante prefabbricato con strati bituminosi di feltro, di vetro o simili	0,10 kN/m ²
Tegole maritate (embrici e coppi)	0,60 kN/m ²
Sottotegole di tavelloni (spessore 3-4 cm)	0,35 kN/m ²
Lamiere di acciaio ondulate o nervate	0,12 kN/m ²
Lamiere di alluminio ondulate o nervate	0,05 kN/m ²
Lastre traslucide di resina artificiale, ondulate o nervate	0,10 kN/m ²
C) MURATURA	
Muratura di mattoni pieni	18,00 kN/m ³
Muratura di mattoni semipieni	16,00 kN/m ³
Muratura di mattoni forati	11,00 kN/m ³
Muratura di pietrame e malta	22,00 kN/m ³
Muratura di pietrame listato	21,00 kN/m ³
Muratura di blocchi forati di calcestruzzo	12,00 kN/m ³
D) PAVIMENTI (escluso sottofondo)	
Gomma linoleum o simili	0,10 kN/m ²
Legno	0,25 kN/m ²
Laterizio o ceramica o grès o graniglia (spessore 2 cm)	0,40 kN/m ²
Marmo (spessore 3 cm)	0,80 kN/m ²
E) VETRI	
Normale (3 mm)	0,075 kN/m ²
Forte (4 mm)	0,10 kN/m ²
Spesso (5 mm)	0,125 kN/m ²
Spesso (6 mm)	0,15 kN/m ²
Retinato (8 mm)	0,20 kN/m ²

3.6.2. Carichi Permanenti Non strutturali

Sono considerati carichi permanenti i carichi non rimovibili durante il normale esercizio della costruzione, quali quelli relativi a

- tamponature esterne,
- massetti, isolamenti,
- intonaci, controsoffitti,
- pareti divisorie interne,
- pavimenti e rivestimenti del piano di calpestio,
- impianti ed altro,

In linea di massima, in presenza di orizzontamenti anche con orditura unidirezionale ma con capacità di ripartizione trasversale, i carichi permanenti non strutturali potranno assumersi, per la verifica d'insieme, come uniformemente ripartiti.

In caso contrario, occorrerà valutarne le effettive distribuzioni.

I tramezzi e gli impianti leggeri di edifici residenziali possono assumersi, in genere, come carichi equivalenti distribuiti, quando i solai hanno adeguata capacità di ripartizione trasversale.

Secondo le indicazioni riportate nelle NTC2018, “*per gli orizzontamenti degli edifici per abitazioni e uffici, il peso proprio di elementi divisori interni potrà essere ragguagliato ad un carico uniformemente distribuito g_{2k} , purché vengano adottate le misure costruttive atte ad assicurare una adeguata ripartizione del carico”.*

Il carico uniformemente distribuito g_{2k} ora definito dipende dal peso proprio per unità di lunghezza G_{2k} delle partizioni nel modo seguente:

- per elementi divisori con	$G_{2k} \leq 1.00 \text{ kN/m}$:	$g_{2k} = 0.40 \text{ kN/m}^2$
- per elementi divisori con	$1.00 \text{ kN/m} < G_{2k} \leq 2.00 \text{ kN/m}$:	$g_{2k} = 0.80 \text{ kN/m}^2$
- per elementi divisori con	$2.00 \text{ kN/m} < G_{2k} \leq 3.00 \text{ kN/m}$:	$g_{2k} = 1.20 \text{ kN/m}^2$
- per elementi divisori con	$3.00 \text{ kN/m} < G_{2k} \leq 4.00 \text{ kN/m}$:	$g_{2k} = 1.60 \text{ kN/m}^2$
- per elementi divisori con	$4.00 \text{ kN/m} < G_{2k} \leq 5.00 \text{ kN/m}$:	$g_{2k} = 2.00 \text{ kN/m}^2$

Elementi divisori interni con peso proprio maggiore devono essere considerati in fase di progettazione tenendo conto del loro esatto posizionamento sul solaio.

3.6.3. Carichi Variabili - Sovraccarichi

I carichi variabili, detti anche sovraccarichi, riguardano le azioni legate alla destinazione d'uso dell'opera;
sono costituiti da:

- carichi verticali uniformemente distribuiti	(q_k)	$[\text{kN/m}^2]$,
- carichi verticali concentrati	(Q_k)	$[\text{kN}]$.
- carichi orizzontali lineari	(H_k)	$[\text{kN/m}]$,

I sovraccarichi verticali uniformemente distribuiti q_k , analogamente ai carichi permanenti non strutturali in presenza di orizzontamenti anche con orditura unidirezionale ma con capacità di ripartizione trasversale, i sovraccarichi potranno assumersi, per la verifica d'insieme, come uniformemente ripartiti. In caso contrario, occorre valutarne le effettive distribuzioni.

I valori riportati nella Tab. 3.1.II sono riferiti a condizioni di uso corrente delle rispettive categorie. Altri regolamenti potranno imporre valori superiori, in relazione ad esigenze specifiche.

In presenza di carichi atipici (quali macchinari, serbatoi, depositi interni, impianti, ecc.) le intensità devono essere valutate caso per caso, in funzione dei massimi prevedibili: tali valori dovranno essere indicati esplicitamente nelle documentazioni di progetto e di collaudo statico.

Tab. 3.1.II - Valori dei sovraccarichi per le diverse categorie d'uso delle costruzioni

Cat.	Ambienti	q_k [kN/m ²]	Q_k [kN]	H_k [kN/m]
A	Ambienti ad uso residenziale			
	Aree per attività domestiche e residenziali; sono compresi in questa categoria i locali di abitazione e relativi servizi, gli alberghi (ad esclusione delle aree soggette ad affollamento), camere di degenza di ospedali	2,00	2,00	1,00
	Scale comuni, balconi, ballatoi	4,00	4,00	2,00
B	Uffici			
	Cat. B1 Uffici non aperti al pubblico	2,00	2,00	1,00
	Cat. B2 Uffici aperti al pubblico	3,00	2,00	1,00
	Scale comuni, balconi e ballatoi	4,00	4,00	2,00
C	Ambienti suscettibili di affollamento			
	Cat. C1 Aree con tavoli, quali scuole, caffè, ristoranti, sale per banchetti, lettura e ricevimento	3,00	3,00	1,00
	Cat. C2 Aree con posti a sedere fissi, quali chiese, teatri, cinema, sale per conferenze e attesa, aule universitarie e aule magne	4,00	4,00	2,00
	Cat. C3 Ambienti privi di ostacoli al movimento delle persone, quali musei, sale per esposizioni, aree d'accesso a uffici, ad alberghi e ospedali, ad atri di stazioni ferroviarie	5,00	5,00	3,00
	Cat. C4 Aree con possibile svolgimento di attività fisiche, quali sale da ballo, palestre, palcoscenici.	5,00	5,00	3,00
	Cat. C5 Aree suscettibili di grandi affollamenti, quali edifici per eventi pubblici, sale da concerto, palazzetti per lo sport e relative tribune, gradinate e piattaforme ferroviarie.	5,00	5,00	3,00
	Scale comuni, balconi e ballatoi	Secondo categoria d'uso servita, con le seguenti limitazioni		
		≥ 4,00	≥ 4,00	≥ 2,00

Cat.	Ambienti	q_k [kN/m ²]	Q_k [kN]	H_k [kN/m]
D	Ambienti ad uso commerciale			
	Cat. D1 Negozi	4,00	4,00	2,00
	Cat. D2 Centri commerciali, mercati, grandi magazzini	5,00	5,00	2,00
	Scale comuni, balconi e ballatoi	Secondo categoria d'uso servita		
E	Aree per immagazzinamento e uso commerciale ed uso industriale			
	Cat. E1 Aree per accumulo di merci e relative aree d'accesso, quali biblioteche, archivi, magazzini, depositi, laboratori manifatturieri	≥ 6,00	7,00	1,00*
	Cat. E2 Ambienti ad uso industriale	da valutarsi caso per caso		
F-G	Rimesse e aree per traffico di veicoli (esclusi i ponti)			
	Cat. F Rimesse, aree per traffico, parcheggio e sosta di veicoli leggeri (peso a pieno carico fino a 30 kN)	2,50	2 x 10,00	1,00**
	Cat. G Aree per traffico e parcheggio di veicoli medi (peso a pieno carico compreso fra 30 kN e 160 kN), quali rampe d'accesso, zone di carico e scarico merci.	5,00	2 x 50,00	1,00**
H-I-K	Coperture			
	Cat. H Coperture accessibili per sola manutenzione e riparazione	0,50	1,20	1,00
	Cat. I Coperture praticabili di ambienti di categoria d'uso compresa fra A e D	secondo categorie di appartenenza		
	Cat. K Coperture per usi speciali, quali impianti, eliporti.	da valutarsi caso per caso		

* non comprende le azioni orizzontali eventualmente esercitate dai materiali immagazzinati.

** per i soli parapetti o partizioni nelle zone pedonali. Le azioni sulle barriere esercitate dagli automezzi dovranno essere valutate caso per caso.

Per le categorie d'uso A, B, C, D, H e I, i sovraccarichi verticali distribuiti che agiscono su un singolo elemento strutturale facente parte di un orizzontamento (ad esempio una trave), possono essere ridotti in base all'estensione dell'area di influenza A [m²] di competenza dell'elemento stesso. Il coefficiente riduttivo α_A è dato da

$$\alpha_A = \frac{5}{7} \psi_0 + \frac{10}{A} \leq 1,0 \quad [3.1.1]$$

essendo ψ_0 il coefficiente di combinazione (Tab. 2.5.I). Per le categorie C e D, α_A non può essere minore di 0,6.

Analogamente, per le sole categorie d'uso da A a D, le componenti di sollecitazione indotte dai sovraccarichi agenti su membrature verticali, tra i quali pilastri o setti, facenti parte di edifici multipiano con più di 2 piani, possono essere ridotti in funzione del numero di piani caricati n, essendo il coefficiente riduttivo α_n dato da

$$\alpha_n = \frac{2 + (n - 2)\psi_0}{n} \quad [3.1.2]$$

I due coefficienti riduttivi α_A e α_n non possono essere combinati.

I **sovraccarichi verticali concentrati Q_k** formano oggetto di verifiche locali distinte e non vanno sovrapposti ai corrispondenti ripartiti.

Vanno applicati su impronte di carico appropriate all'utilizzo ed alla forma dell'orizzontamento: generalmente impronta di carico quadrata pari a 50 x 50 mm, salvo che per le rimesse, i parcheggi e le aree di transito (categorie F e G).

Per le costruzioni di categoria F, i carichi si applicano su due impronte di 100 x 100 mm, distanti assialmente 1,80 m.

Per le costruzioni di categoria G, i carichi si applicano su due impronte di 200 x 200 mm, distanti assialmente 1,80 m.

I **sovraccarichi orizzontali lineari H_k** devono essere utilizzati per verifiche locali e non si combinano con i carichi utilizzati nelle verifiche dell'edificio nel suo insieme.

Queste azioni devono essere applicati

- alle pareti alla quota di 1,20 m dal rispettivo piano di calpestio,
- a parapetti o mancorrenti alla quota del bordo superiore.

Essi vanno considerati sui singoli elementi ma non sull'edificio nel suo insieme.

Il Progettista ha l'onere di valutare criticamente l'eventuale necessità di incrementare l'intensità dei carichi, in ragione della particolare destinazione d'uso, della tipologia e delle dimensioni della struttura.

Per gli edifici scolastici l'intensità dei sovraccarichi vanno assunte in funzione della destinazione d'uso dei relativi ambienti e del loro prevedibile grado di affollamento, tenendo presenti altresì le disposizioni delle specifiche normative tecniche per la tipologia edilizia in oggetto.

3.7. Azioni della Neve

Il carico da neve è spesso determinante nel dimensionamento delle coperture, in particolare per quanto riguarda le coperture leggere. Negli ultimi anni, infatti, si sono verificati numerosi casi di crollo o danneggiamento di tali strutture, per effetto di neviccate eccezionali: il fenomeno è dovuto essenzialmente al fatto che la riduzione di peso delle coperture conseguente al progredire della tecnologia ha di fatto ridotto i margini operativi di sicurezza, cosicché i coefficienti parziali per i carichi permanenti non sono in grado di coprire un'eventuale sottostima del carico da neve.

Natura del carico: i carichi da neve sono classificati come azioni variabili libere (in casi particolari essi possono essere considerati come carichi eccezionali, zone dove nevica raramente)

La neve può depositarsi sul tetto in molti modi differenti, in funzione

- della forma geometrica del tetto
- della rugosità della superficie del tetto
- del calore generato sotto il tetto
- delle sue proprietà termiche
- della vicinanza ad altri edifici
- del terreno circostante
- del clima meteorologico locale

(ventosità, variazioni di temperatura e probabilità di precipitazione di pioggia/neve).

Depositi di neve possono essere dovuti ad un accumulo di neve proveniente da più direzioni o da una o più precipitazioni di neve all'interno di una singola perturbazione.

Negli ultimi decenni è stato effettuato uno studio sistematico del problema, che ha consentito di definire il carico neve su solide basi statistiche, considerando anche l'influenza del vento e della pioggia successiva alla nevicata.

3.7.1. Procedura di calcolo

Lo sviluppo di un modello di carico per la neve viene effettuato generalmente in due fasi:

- la prima fase è finalizzata a valutare il carico da neve al suolo, in funzione dell'altezza delle neve accumulata e della sua densità, considerando la caratterizzazione e la localizzazione del sito (altitudine e topografia);
- mentre la seconda è volta a determinare il carico da neve sulla copertura a partire da quello al suolo, attraverso la caratterizzazione locale e generale della struttura.

3.7.2. Carico da neve

Il carico da neve sulla copertura q_s viene valutato con la seguente espressione (D.M. 17/01/2018 – NTC2018):

$$q_s = q_{sk} \cdot \mu_i \cdot C_E \cdot C_t$$

dove:

- q_s è il carico neve sulla copertura;
- q_{sk} è il valore caratteristico di riferimento del carico neve al suolo [kN/m²], caratterizzato da un periodo di ritorno di 50 anni;
- μ_i è il coefficiente di forma della copertura;
- C_E è il coefficiente di esposizione;
- C_t è il coefficiente termico;

Si ipotizza che il carico agisca in direzione verticale e lo si riferisce alla proiezione orizzontale della superficie della copertura.

3.7.3. Valore caratteristico del carico neve al suolo q_{sk} (Macrozonazione)

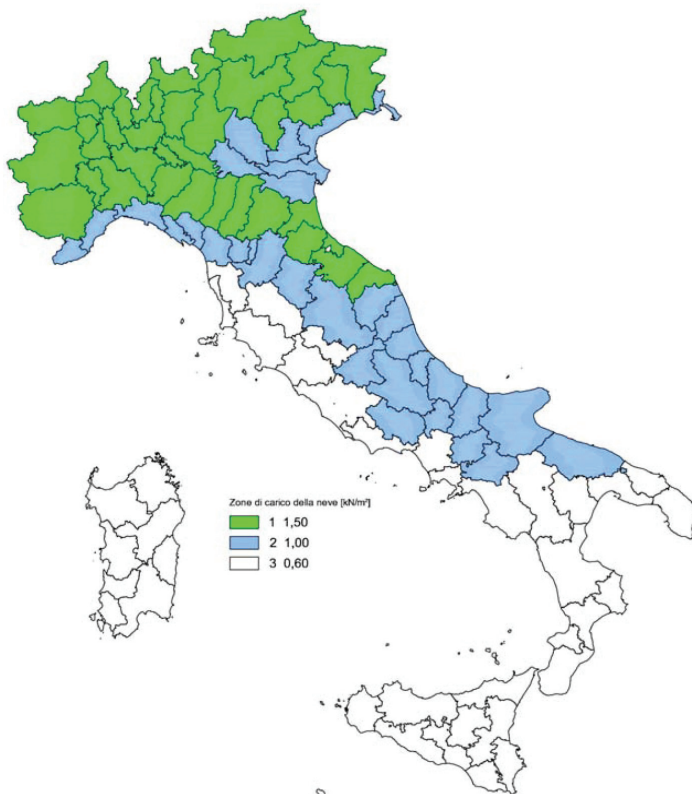
Il carico della neve al suolo dipende dalle condizioni locali di clima e di esposizione (localizzazione geografica), considerata la variabilità delle precipitazioni nevose da zona a zona.

In mancanza di adeguate indagini statistiche e specifici studi locali, che tengano conto sia dell'altezza del manto nevoso che della sua densità, il carico di riferimento neve al suolo, per località poste a quota inferiore a 1500 m sul livello del mare, non dovrà essere assunto minore di quello calcolato in base alle espressioni riportate nel seguito.

Per **altitudini superiori a 1500 m** sul livello del mare si dovrà fare riferimento alle condizioni locali di clima e di esposizione utilizzando comunque **valori di carico neve non inferiori a quelli previsti per 1500 m**.

L'altitudine di riferimento a_s è la quota del suolo sul livello del mare nel sito di realizzazione dell'edificio.

I valori caratteristici minimi del carico della neve al suolo sono quelli riportati nel seguito.



ZONA	CARICO NEVE AL SUOLO [kN/m ²]
Zona I - Alpina	Aosta, Belluno, Bergamo, Biella, Bolzano, Brescia, Como, Cuneo, Lecco, Pordenone, Sondrio, Torino, Trento, Udine, Verbano- Cusio-Ossola, Vercelli, Vicenza
$a_s \leq 200$ m	$q_{sk} = 1.50$
$a_s > 200$ m	$q_{sk} = 1.39 [1 + (a_s / 728)^2]$
Zona I - Mediterranea	Alessandria, Ancona, Asti, Bologna, Cremona, Forli-Cesena, Lodi, Milano, Modena, Monza, Brianza, Novara, Parma, Pavia, Pesaro e Urbino, Piacenza, Ravenna, Reggio Emilia, Rimini, Treviso, Varese
$a_s \leq 200$ m	$q_{sk} = 1.50$
$a_s > 200$ m	$q_{sk} = 1.35 [1 + (a_s / 602)^2]$
Zona II	Arezzo, Ascoli Piceno, Avellino, Bari, Barletta-Andria-Trani, Benevento, Campobasso, Chieti, Fermo, Ferrara, Firenze, Foggia, Grosseto, Isernia, L'Aquila, La Spezia, Lucca, Macerata, Mantova, Massa Carrara, Padova, Perugia, Pescara, Pistoia, Prato, Rieti, Rovigo, Savona, Teramo, Trieste, Venezia, Verona
$a_s \leq 200$ m	$q_{sk} = 1.00$
$a_s > 200$ m	$q_{sk} = 0.85 [1 + (a_s / 481)^2]$
Zona III	Agrigento, Brindisi, Cagliari, Caltanissetta, Carbonia-Iglesias, Caserta, Catania, Catanzaro, Cosenza, Crotone, Enna, Grosseto, Latina, Lecce, Livorno, Matera, Medio Campidano, Messina, Napoli, Nuoro, Ogliastra, Olbia-Tempio, Oristano, Palermo, Pisa, Potenza, Ragusa, Reggio Calabria, Roma, Salerno, Sassari, Siena, Siracusa, Taranto, Terni, Trapani, Vibo Valentia, Viterbo:
$a_s \leq 200$ m	$q_{sk} = 0.60$
$a_s > 200$ m	$q_{sk} = 0.51 [1 + (a_s / 481)^2]$

3.7.4. Coefficiente di esposizione C_E (Microzonazione)

Il carico della neve sulla copertura **può** essere modificato mediante un coefficiente di esposizione C_E per tener conto delle specifiche caratteristiche del sito (Microzonazione).

Nella tabella seguente sono riportati i valori consigliati. Se non diversamente indicato, $C_E = 1$.

Topografia	Descrizione	C_E
Battuta dai venti	Aree pianeggianti non ostruite esposte su tutti i lati senza costruzioni o alberi più alti.	0.9
Normale	Aree in cui non è presente una significativa rimozione di neve sulla costruzione prodotta dal vento, a causa del terreno, altre costruzioni o alberi.	1.0
Riparata	Aree in cui la costruzione considerata è sensibilmente più bassa del circostante terreno o circondata da costruzioni o alberi più alti	1.1

3.7.5. Coefficiente termico C_t

Il coefficiente termico tiene conto dell'eventuale riduzione del carico neve dovuto allo scioglimento della neve causato dalla perdita di calore attraverso la copertura.

Il coefficiente tiene conto delle proprietà di isolamento termico del materiale utilizzato in copertura.

In assenza di uno specifico e documentato studio, deve essere posto $C_t = 1$.

3.7.6. Densità della neve

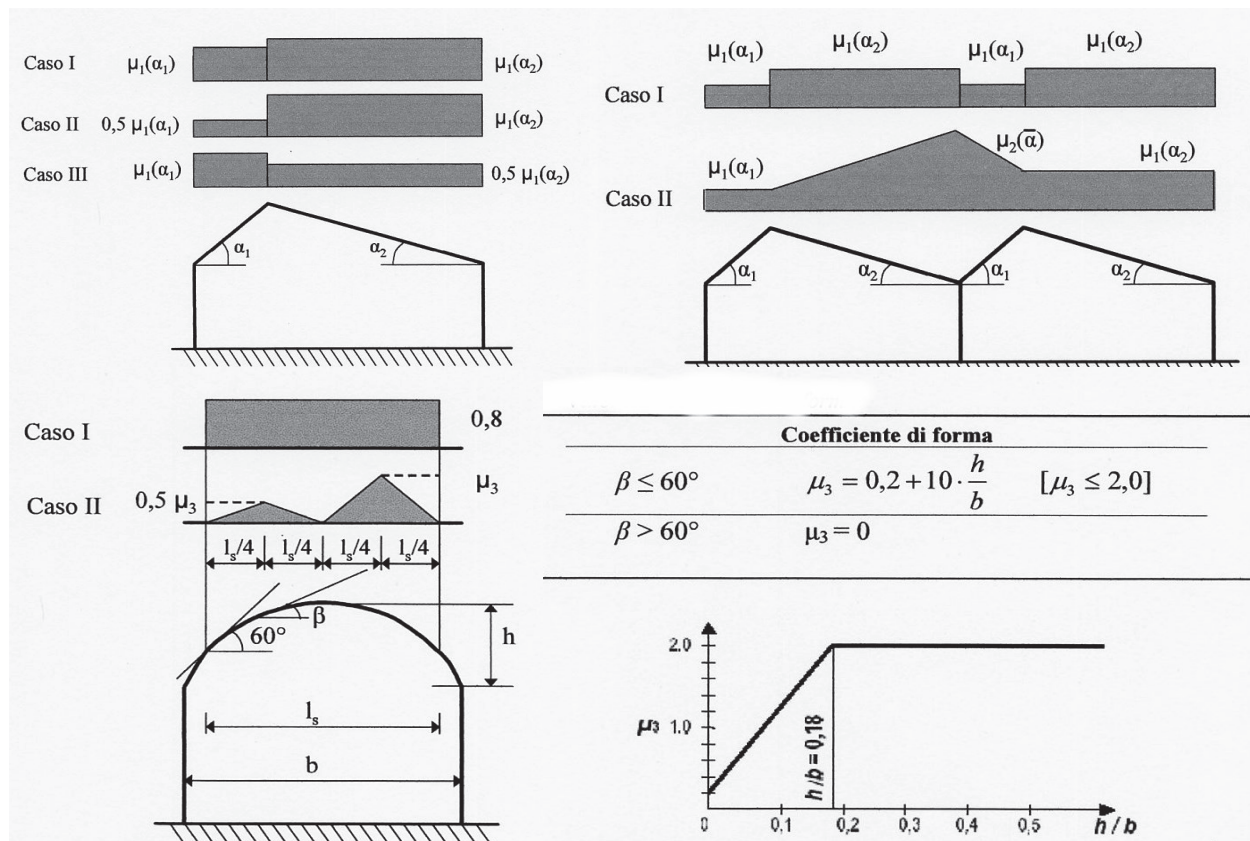
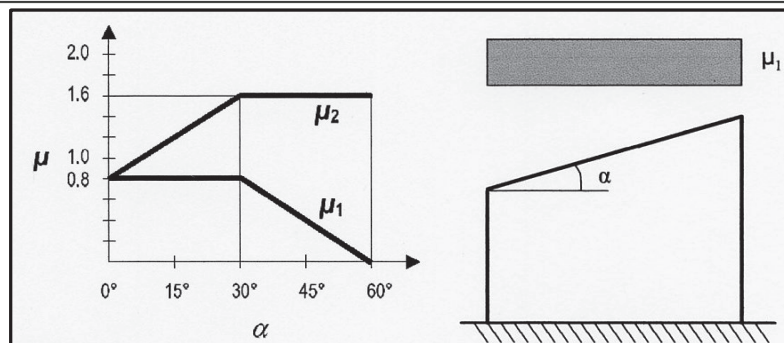
La densità della neve **augmenta** in generale con l'età del manto nevoso e dipende dalla posizione del sito, dal clima e dall'altitudine: nella tabella seguente sono forniti valori indicativi della densità media della neve al suolo.

TIPO NEVE	DENSITA' DELLA NEVE [kN/m ³]
Neve fresca, appena caduta	1,0
Dopo parecchie ore o giorni dalla caduta	2,0
Dopo parecchie settimane o mesi dalla caduta	2,5 - 3,5
Umida	4,0

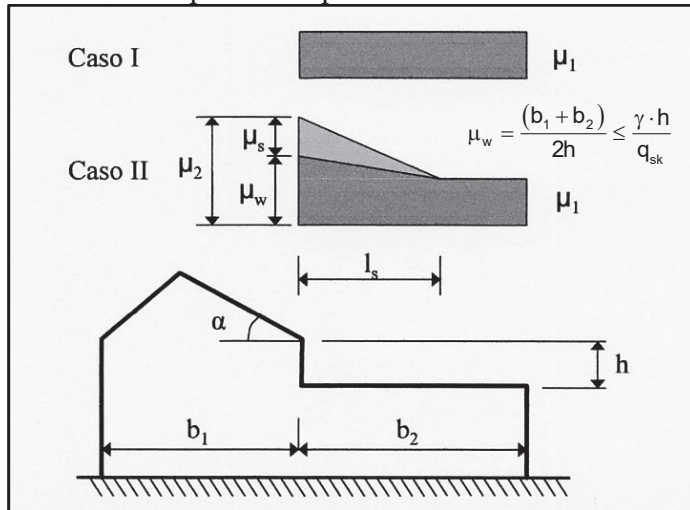
3.7.7. Coefficiente di forma per le coperture μ_i

Per la definizione delle condizioni di carico su coperture ad una o più falde si fa generalmente riferimento ai coefficienti di forma μ_1 e μ_2 , espressi in funzione dell'angolo α formato dalla falda con l'orizzontale, secondo il seguente grafico e tabella:

Coefficiente di forma	$0^\circ \leq \alpha \leq 30^\circ$	$30^\circ < \alpha < 60^\circ$	$\alpha \geq 60^\circ$
μ_1	0,8	$0,8 \cdot \frac{(60 - \alpha)}{30}$	0,0
μ_2	$0,8 + \frac{(0,8 \cdot \alpha)}{30}$	1,6	-



Nel caso di coperture in prossimità di costruzioni alte, i coefficienti di forma valgono:



$$\mu_i = 0.8 \text{ (se la copertura è piana)}$$

$$\mu_i = \mu_s + \mu_w$$

dove:

μ_s è il coefficiente che tiene conto dello scivolamento della neve dal piano sup.;

per $\alpha \leq 15^\circ$ $\mu_s = 0$

per $\alpha > 15^\circ$ $\mu_s = 50\%$ del carico totale massimo insistente sulla falda della copertura superiore.

μ_w è il coefficiente che tiene conto dell'accumulo della neve per effetto del vento.

$$\mu_w = (b_1 + b_2) / 2h \leq \gamma h / q_{sk} \quad 0.8 \leq \mu_w \leq 4.0$$

assumendo che la densità della neve sia pari a $\gamma = 2.0 \text{ kN/m}^3$

che la lunghezza di accumulo valga $l_s = 2h$ con $5 \leq l_s \leq 15 \text{ m}$

3.7.8. Effetti locali

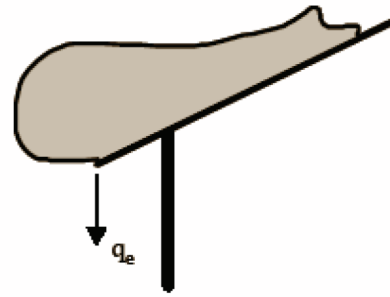
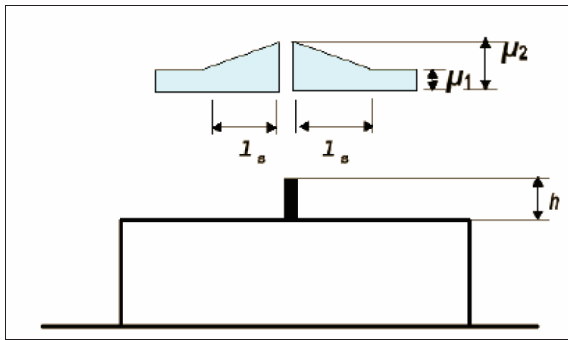
Per le verifiche locali dovute al carico da neve, vanno considerate le seguenti situazioni:

- accumulo neve contro parapetti e pareti verticali;
- neve sporgente dall'estremità di una copertura;
- carico da neve su protezioni paraneve ed altri ostacoli sulla copertura.

Accumulo neve contro parapetti e pareti verticali

Per effetto del vento la neve può accumularsi contro elementi piani verticali, in conseguenza della ridotta velocità dell'aria nella parte sottovento. I coefficienti di forma e le lunghezze di accumulo saranno prese come segue:

$$\mu_i = 0.8 \quad \mu_2 = \gamma h / q_{sk} \quad l_s = 2h \text{ con } 5 \leq l_s \leq 15 \text{ m}$$



Neve sporgente dall'estremità di una copertura

L'effetto della neve sulle parti aggettanti, può essere considerata applicando all'estremità sporgente un carico lineare distribuito pari a q_e , in aggiunta al carico da neve sulla superficie di copertura.

$$q_e = \frac{k \cdot \mu_i^2 \cdot q_{sk}}{\gamma} \quad [\text{kN/m}]$$

dove:

- q_e è il carico per unità di lunghezza dovuto alla sporgenza della neve [kN/m];
- k è un coefficiente correttivo che tiene conto della forma irregolare della massa di neve ed è in funzione del clima, dell'inclinazione della falda e del manto di copertura; in via convenzionale si assumerà $k = 1$;

- μ_i è il coefficiente di forma appropriato per la copertura
- γ è la densità della neve, che per questo calcolo deve essere assunta convenzionalmente pari a 3 kN/m^3 .

Carico da neve su protezioni paraneve ed altri ostacoli sulla copertura

La forza esercitata da una massa di neve contro una protezione può essere calcolata considerando che il coefficiente di attrito fra neve e manto sia nullo. In tal caso, la forza esercitata da una massa di neve scivolante, nella direzione dello scivolamento, per unità di larghezza, è pari a:

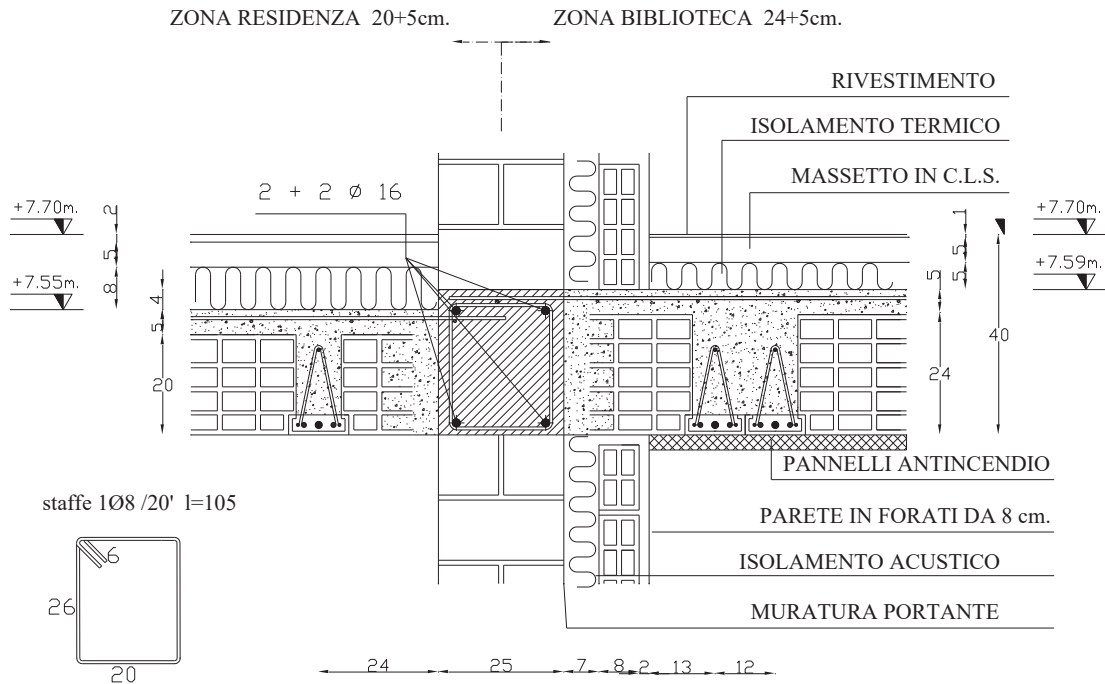
$$F_s = q_s \cdot b \cdot \sin \alpha$$

dove:

- $q_s = \mu_i q_{sk}$ è il carico da neve sulla copertura;
- b è la distanza in piano dall'ostacolo al colmo o dall'ostacolo al successivo ostacolo [m];
- α è l'angolo di inclinazione della falda, in gradi sessagesimali [°].

3.8. Esempi di analisi dei carichi

3.8.1. Solai in latero-cemento



Solaio zona biblioteca

Carichi Permanenti:

pp. solaio in opera (h=24+5=29 i = 72 cm)	= 3.96 kN/m ²
permanenti portati:	
pavimento di gomma	= 0.10 kN/m ²
massetto in cls alleggerito	= 0.75 kN/m ²
isolamento	= 0.15 kN/m ²
intonaco	= 0.30 kN/m ²
tramezzi	= 0.40 kN/m ²
pannelli antincendio	= 0.25 kN/m ²
Totale Permanenti	$G_k = 5.91 \text{ kN/m}^2$

Carichi Variabili:

Biblioteca (cat. E1)	$Q_{1,k} = 6.00 \text{ kN/m}^2$
----------------------	---------------------------------

Solaio zona residenza

Carichi Permanenti:

pp. solaio in opera (h=20+5=25 i = 50 cm)	= 3.12 kN/m ²
permanenti portati:	
pavimento in piastrelle	= 0.40 kN/m ²
massetto in cls alleggerito	= 0.75 kN/m ²

isolamento	= 0.15 kN/m ²
intonaco	= 0.30 kN/m ²
tramezzi	= <u>1.20 kN/m²</u>
Totale Permanenti	G _k = 5.92 kN/m ²

Carichi Variabili:

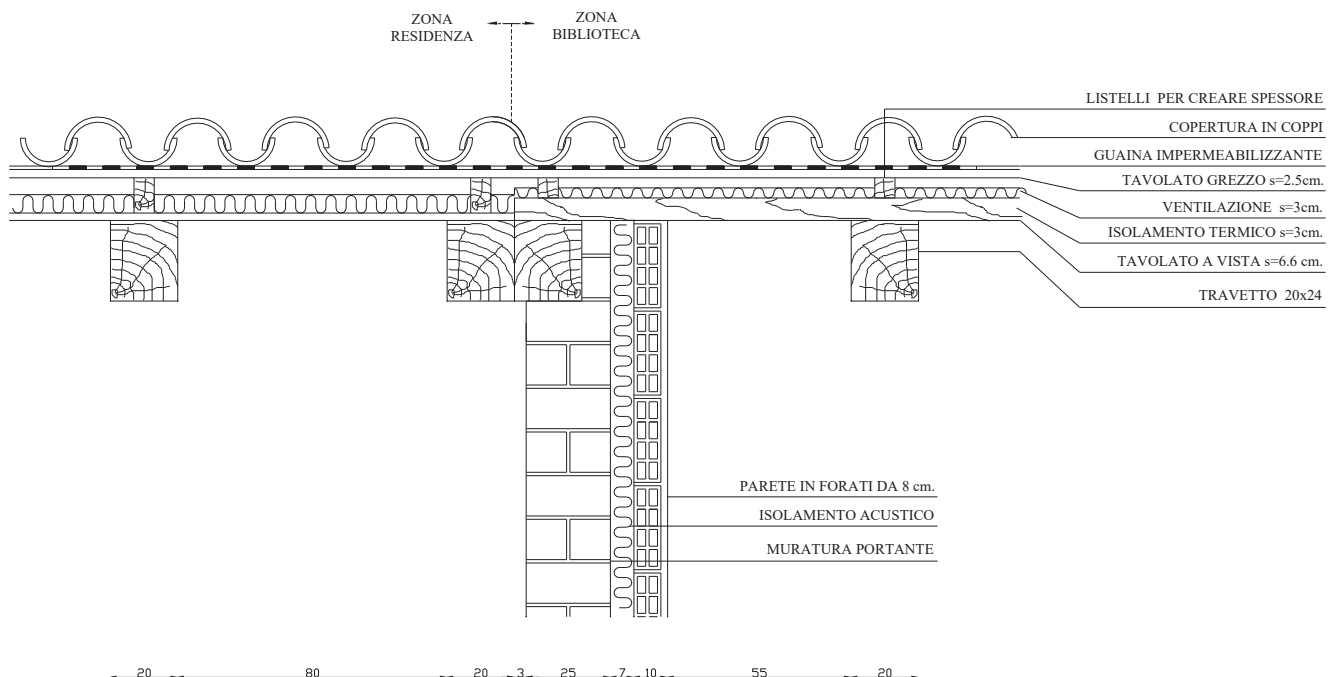
Residenziale (cat. A)	Q _{1,k} = 2.00 kN/m ²
-----------------------	---

3.8.2. Solai di copertura in legnoCarichi Permanenti:

pp. travetto di falda 24x20 i=100cm	= 0.29 kN/m ²
permanenti portati:	
tavolato inferiore s=22mm	= 0.13 kN/m ²
isolamento	= 0.15 kN/m ²
listelli per la ventilazione	= 0.08 kN/m ²
tavolato superiore s=25mm	= 0.15 kN/m ²
impermeabilizzazione	= 0.30 kN/m ²
manto di copertura in coppi	= <u>0.60 kN/m²</u>
Totale Permanenti	G _k = 1.70 kN/m ²

Carichi Variabili:

Neve (zona 1) = 0.80x1.50	Q _{1,k} = 1.20 kN/m ²
---------------------------	---



3.9. Azioni della Temperatura

Variazioni giornaliere e stagionali della temperatura esterna, dell'irraggiamento solare e della convezione, comportano variazioni della distribuzione di temperatura nei singoli elementi strutturali.

I valori locali della temperatura dipendono generalmente da :

- condizioni climatiche locali
- orientamento delle pareti
- inerzia termica della struttura
- disposizione degli elementi non strutturali
- specifiche condizioni di esercizio della struttura (ciminiera, torri di raffreddamento, ecc)

Naturalmente, quando le dilatazioni sono impedita, nella struttura si generano stati di coazione di origine termica dipendenti

- dai coefficienti di dilatazione termica
- dalla conducibilità
- dalla capacità termica
- dalle proprietà meccaniche
- dalla forma della sezione
- dal campo di temperatura all'interno
- dalle condizioni ambientali
- dai vincoli

Il Progettista deve verificare che la costruzione nel complesso, ovvero nelle sue parti portanti e nei suoi elementi non strutturali, non sia gravata eccessivamente da stati tensionali indotti da tali variazioni di temperatura, e individuare anche una opportuna configurazione strutturale che preveda un'idonea segmentazione e disposizione di giunti. Analoghe verifiche devono essere eseguite anche per garantire le prestazioni funzionali.

La temperatura dell'aria esterna, T_{est} , può assumere il valore T_{max} o T_{min} , definite rispettivamente come temperatura massima estiva e minima invernale dell'aria nel sito della costruzione, con riferimento ad un periodo di ritorno di 50 anni.

In mancanza di dati specifici relativi al sito in esame, possono assumersi i seguenti valori al variare delle zone geografiche e dell'altitudine di riferimento a_s , come indicate nella figura seguente:

In mancanza di più precise valutazioni, legate alla tipologia della costruzione ed alla sua destinazione d'uso, la temperatura dell'aria interna, T_{int} , può essere assunta pari a
 $T_{int} = 20 \text{ }^\circ\text{C}$.



ZONA	TEMPERATURA ARIA ESTERNA
Zona I	Valle d'Aosta, Piemonte, Lombardia, Trentino-Alto Adige, Veneto, Friuli-Venezia Giulia, Emilia Romagna
	$T_{\min} = -15 - 4 a_s / 1000$
	$T_{\max} = 42 - 6 a_s / 1000$
Zona II	Liguria, Toscana, Umbria, Lazio, Sardegna, Campania, Basilicata
	$T_{\min} = -8 - 6 a_s / 1000$
	$T_{\max} = 42 - 2 a_s / 1000$
Zona III	Marche, Abruzzo, Molise, Puglia
	$T_{\min} = -8 - 7 a_s / 1000$
	$T_{\max} = 42 - 0.3 a_s / 1000$
Zona IV	Calabria, Sicilia
	$T_{\min} = -2 - 9 a_s / 1000$
	$T_{\max} = 42 - 2 a_s / 1000$

3.10. Azioni Eccezionali o Accidentali (cenno)

Le azioni accidentali sono *“quelle azioni che si presentano in occasione di eventi di origine antropica definiti come incidenti”*.

Considerare gli incidenti rientra nella linea progettuale della ricerca della “Robustezza strutturale”, ossia la realizzazione di strutture nelle quali l’evento accidentale non provochi effetti sproporzionati alla causa.

Data l’eccezionalità dell’incidente, potrebbe essere necessario ricorrere ad un intervento di manutenzione straordinaria (ripristino strutturale) o addirittura la sostituzione o ricostruzione della porzione di struttura interessata dall’evento.

Le azioni eccezionali si dividono in

- incendio
- esplosioni
- urti

3.10.1. Incendio

Al fine di limitare i rischi derivanti dagli incendi, le costruzioni devono essere progettate e costruite in modo tale da garantire:

- la stabilità degli elementi portanti per un tempo utile ad assicurare il soccorso agli occupanti;
- la limitata propagazione del fuoco e dei fumi, anche alle opere vicine;
- la possibilità che gli occupanti lascino l'opera indenni o che gli stessi siano soccorsi in altro modo;
- la possibilità per le squadre di soccorso di operare in condizioni di sicurezza.

Gli obiettivi di protezione delle costruzioni dagli incendi, finalizzati a garantire i requisiti suddetti, sono raggiunti attraverso l'adozione di misure e sistemi di protezione attiva e passiva.