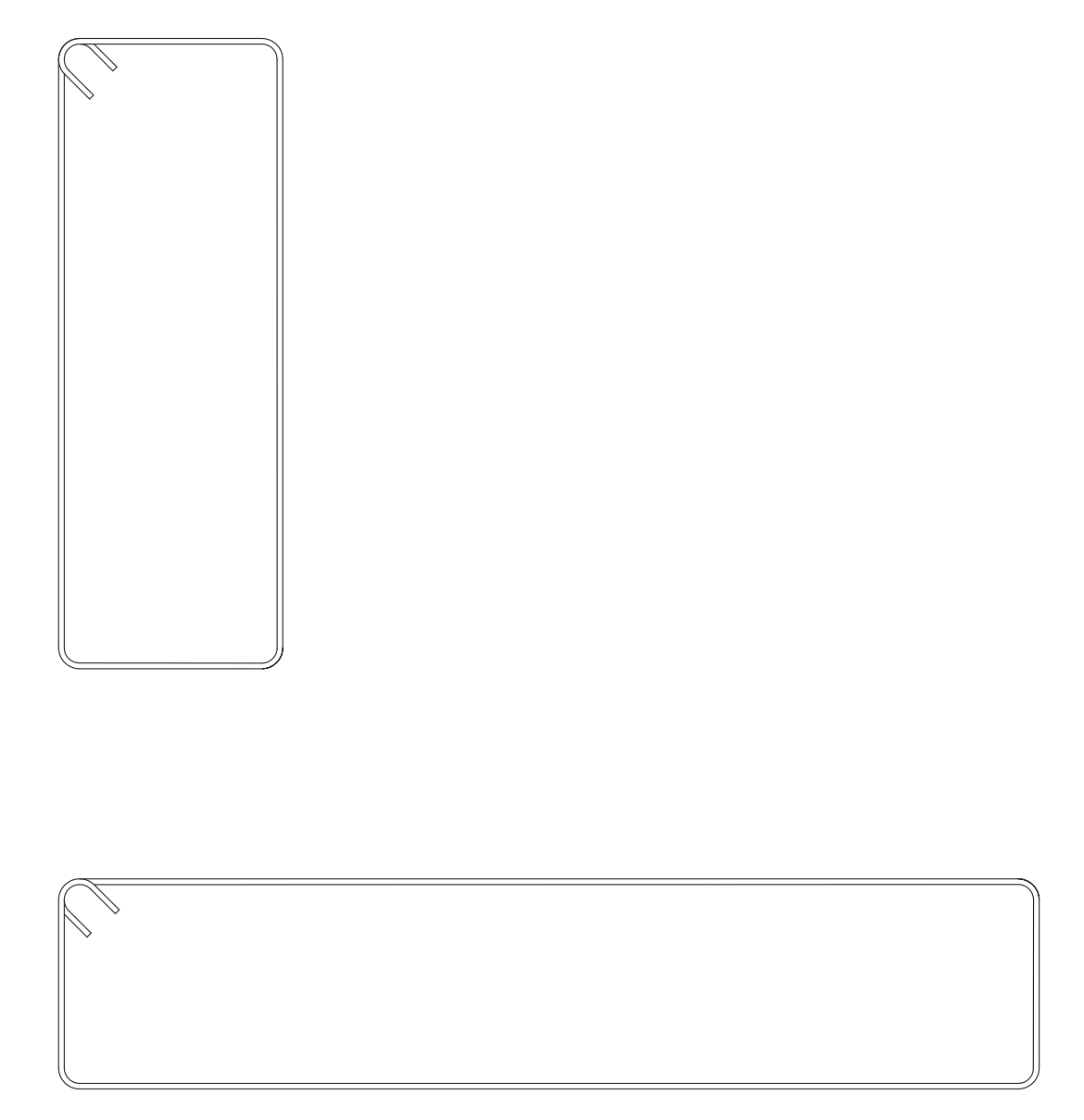
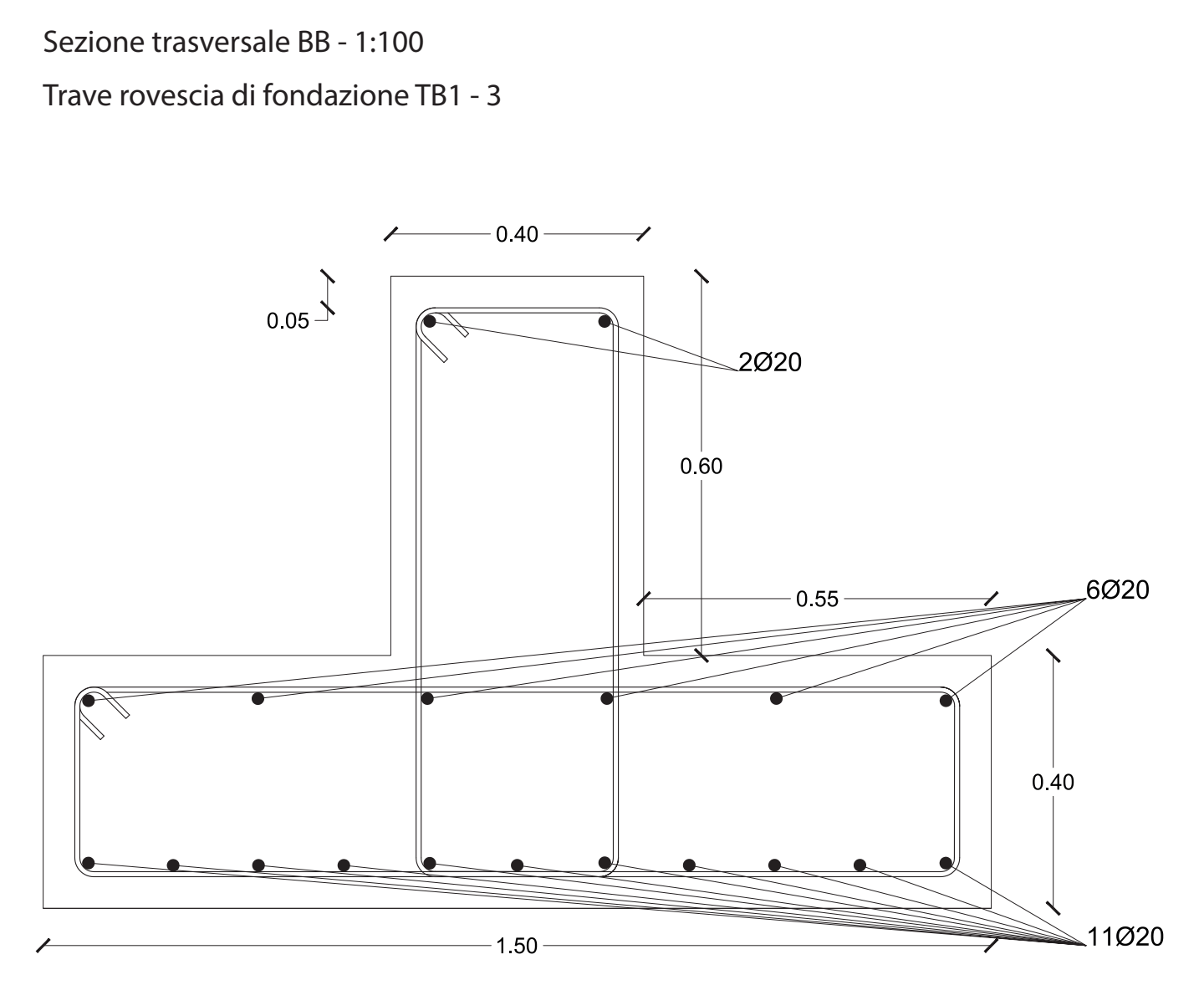
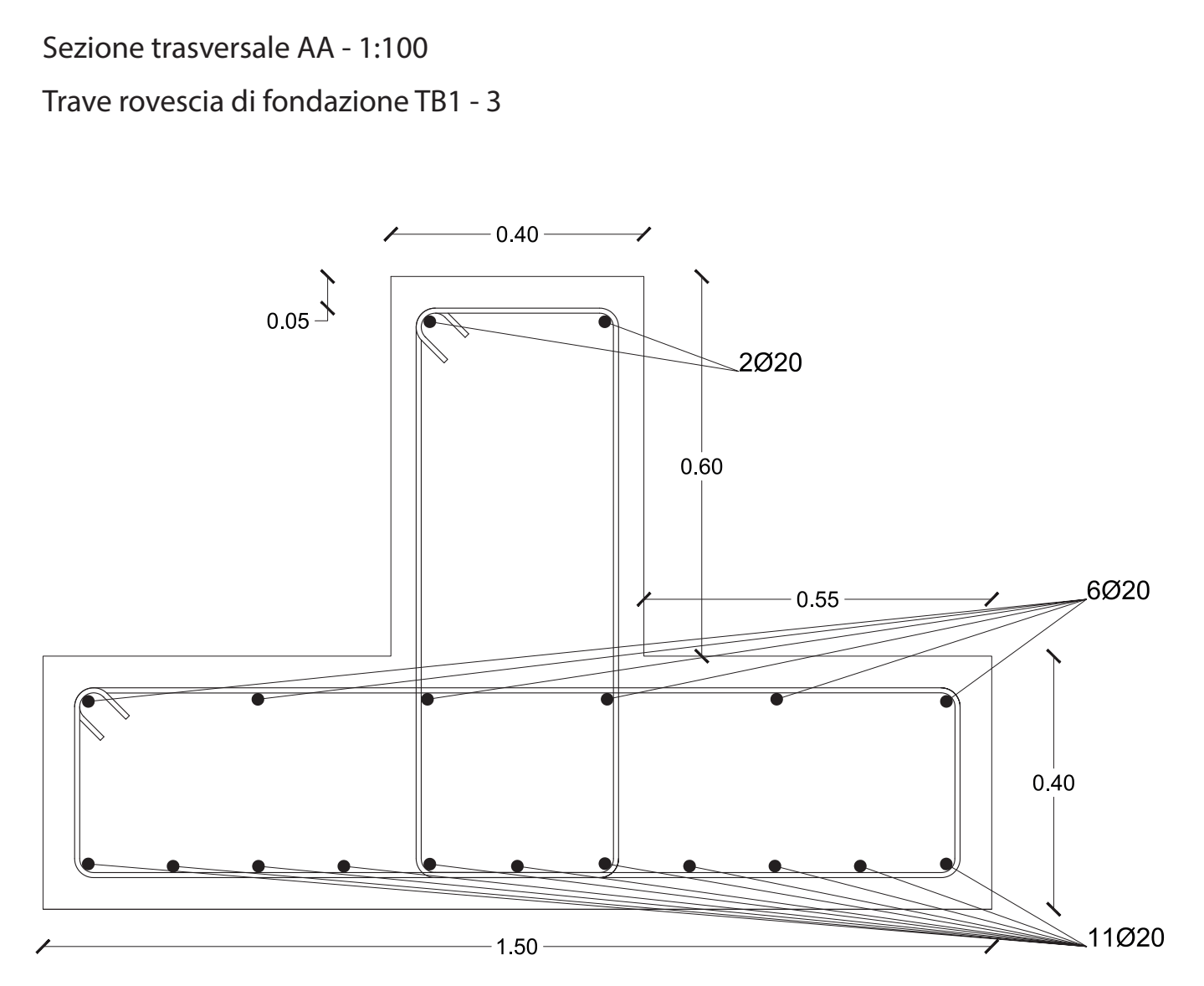
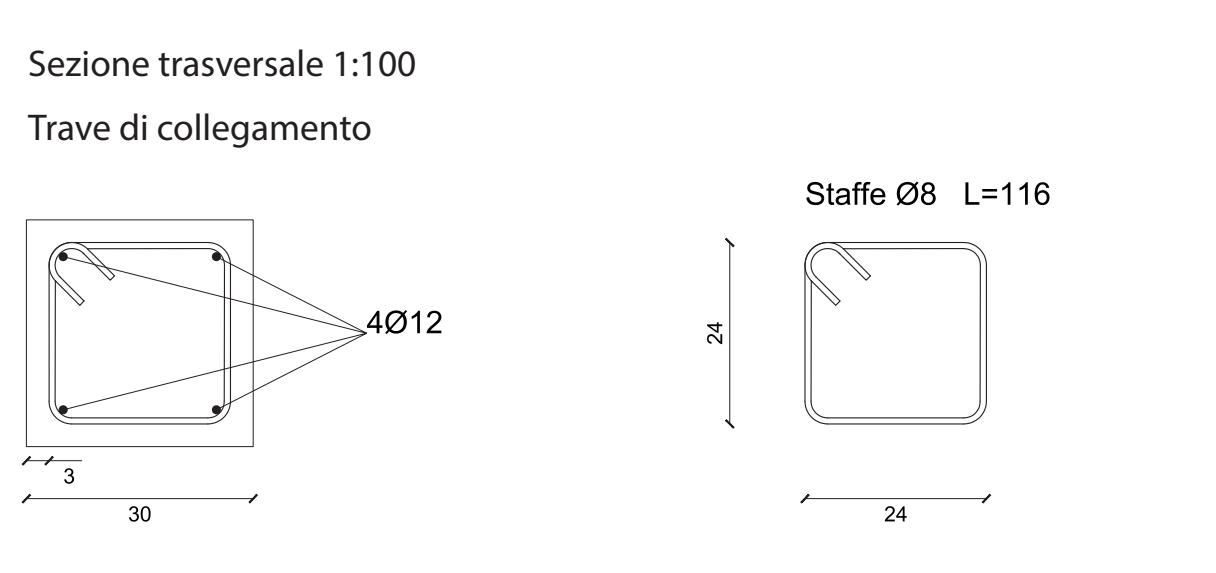
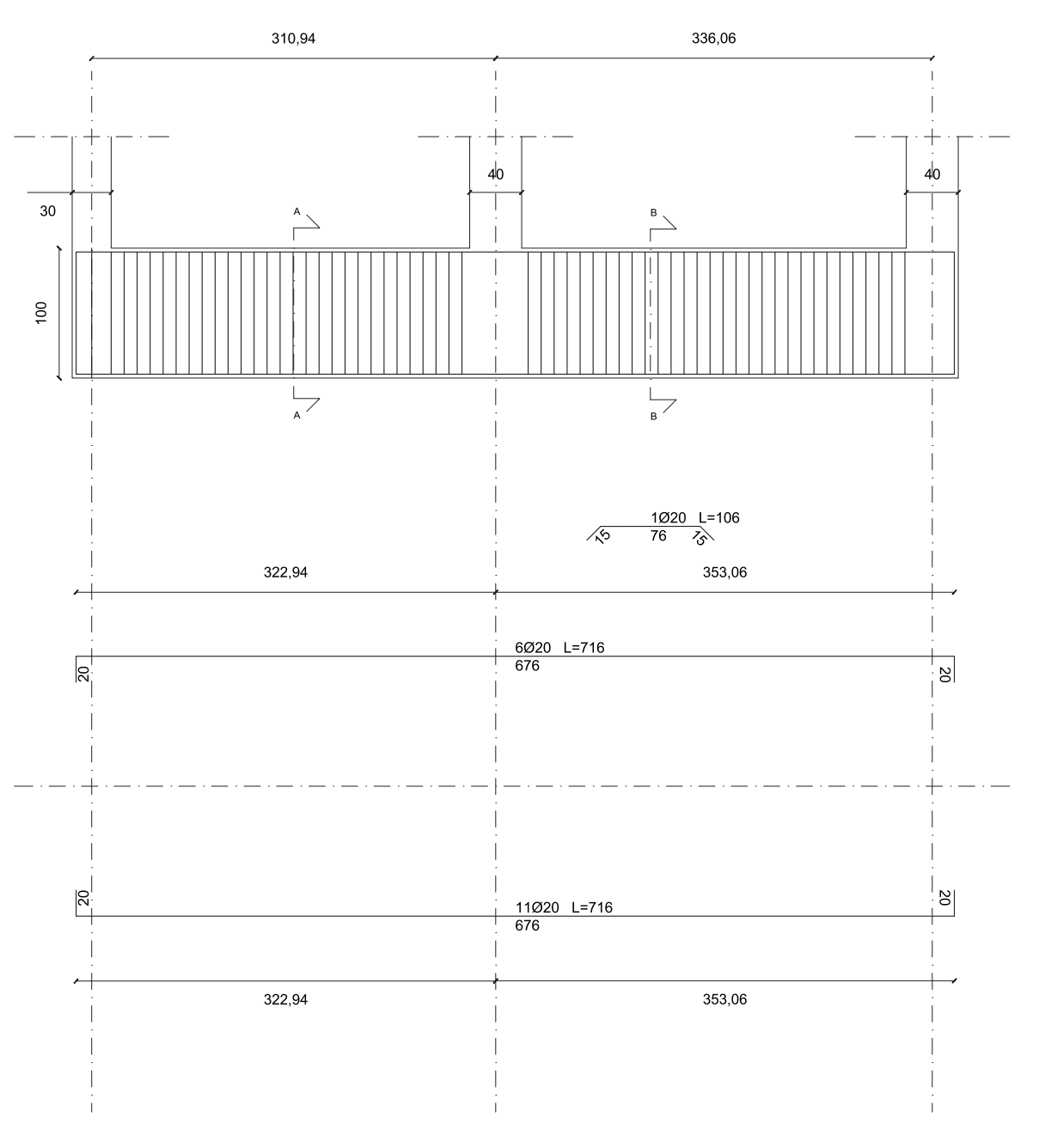


TRAVE ROVESCIA DI FONDAZIONE TB1 - 3 Sezioni longitudinali P B1 P B2 S B3-4



UNIVERSITÀ DEGLI STUDI DI TRIESTE

CORSO DI LAUREA IN SCIENZE DELL'ARCHITETTURA

Laboratorio di Costruzione dell'Architettura
Elementi di Progettazione Strutturale

PROGETTO STRUTTURALE DI UN EDIFICIO AD USO DIREZIONALE SITO NEL COMUNE DI TRIESTE (TS)

TAV. 1 **FONDAZIONI**

scala 1:50
quote in cm

Cls 25/30 - Acciaio B450C

Gruppo n° **4**
Studenti:
- Artico Sofia
- Ciralli Chiara
- Santarsiero Arianna