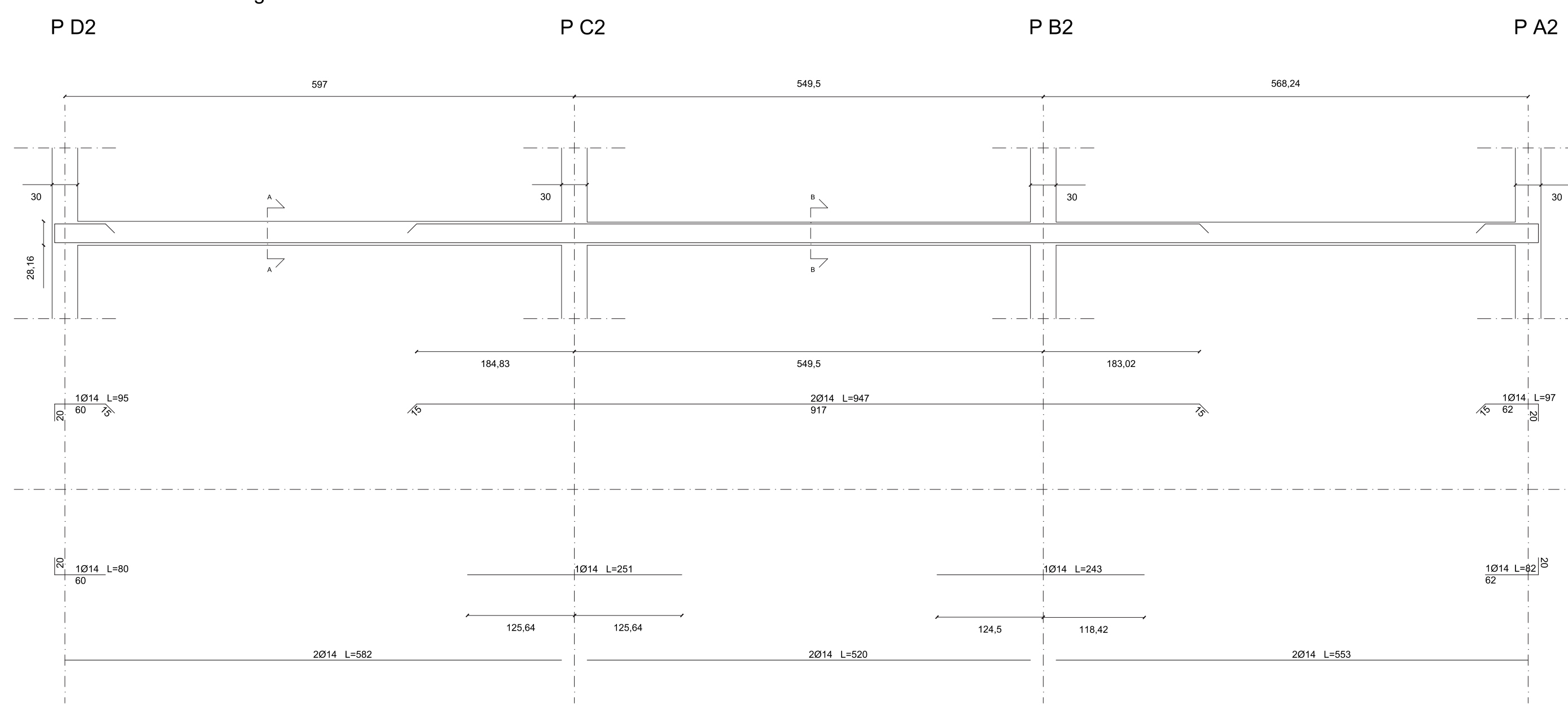
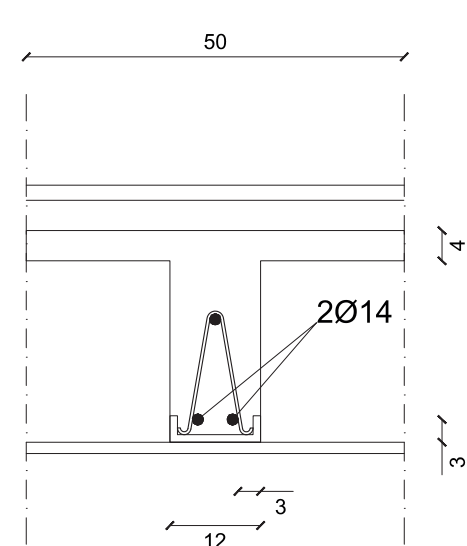


SOLAIO - Sezione longitudinale
P D2

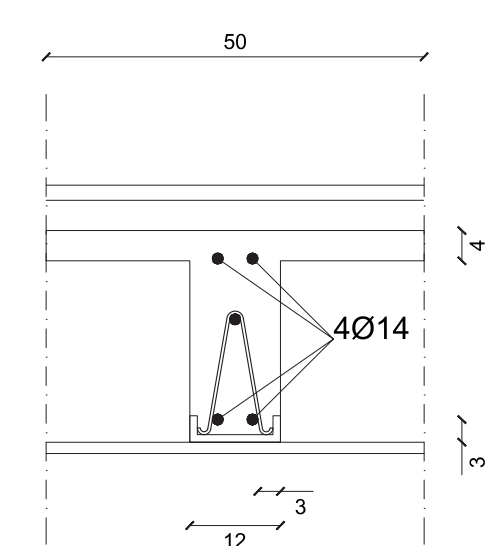


Sezioni trasversali - 1:100

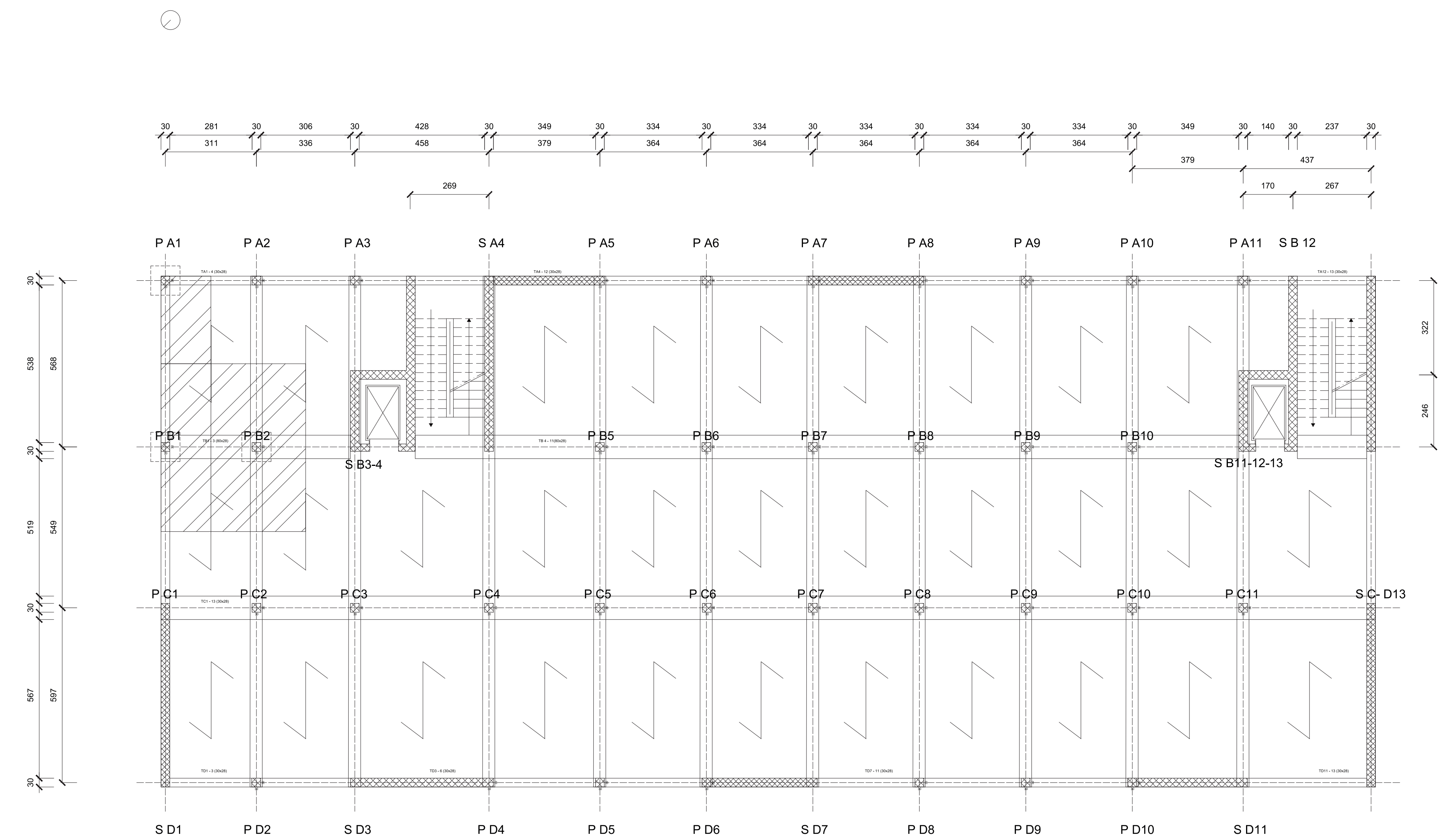
Sezione A-A



Sezione B-B

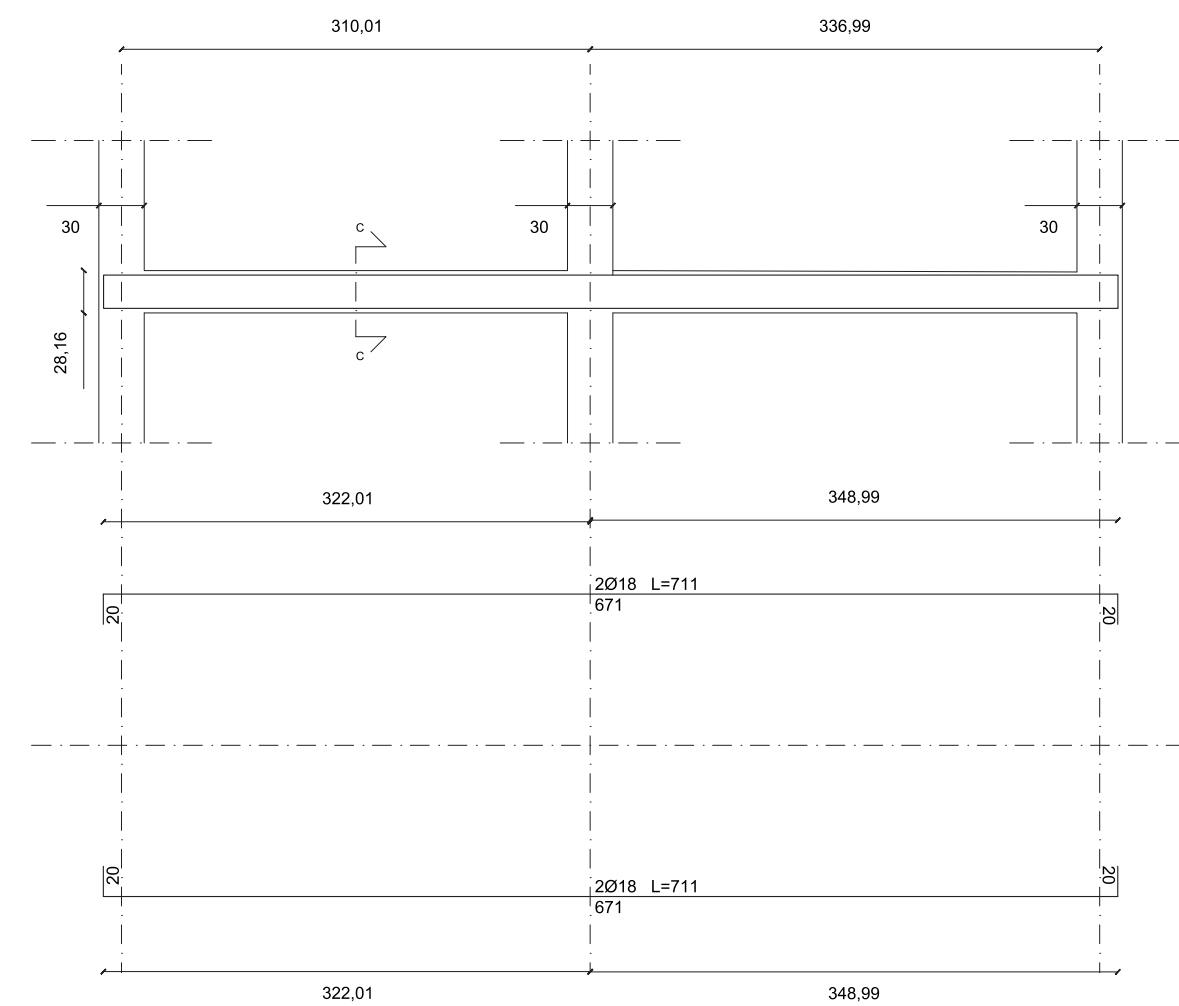


PIANTA PIANOTIPO - Scala 1:50



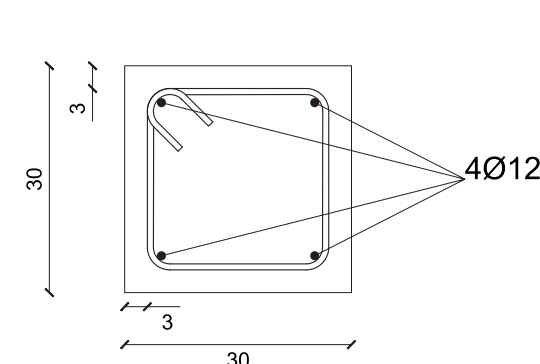
TRAVE DI BORDO - Sezioni longitudinali

S D1 P D2 S D3

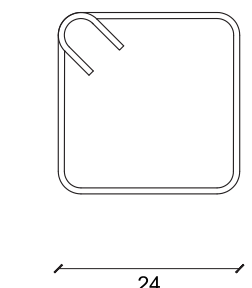


Sezioni trasversali - 1:10

Sezione C-C

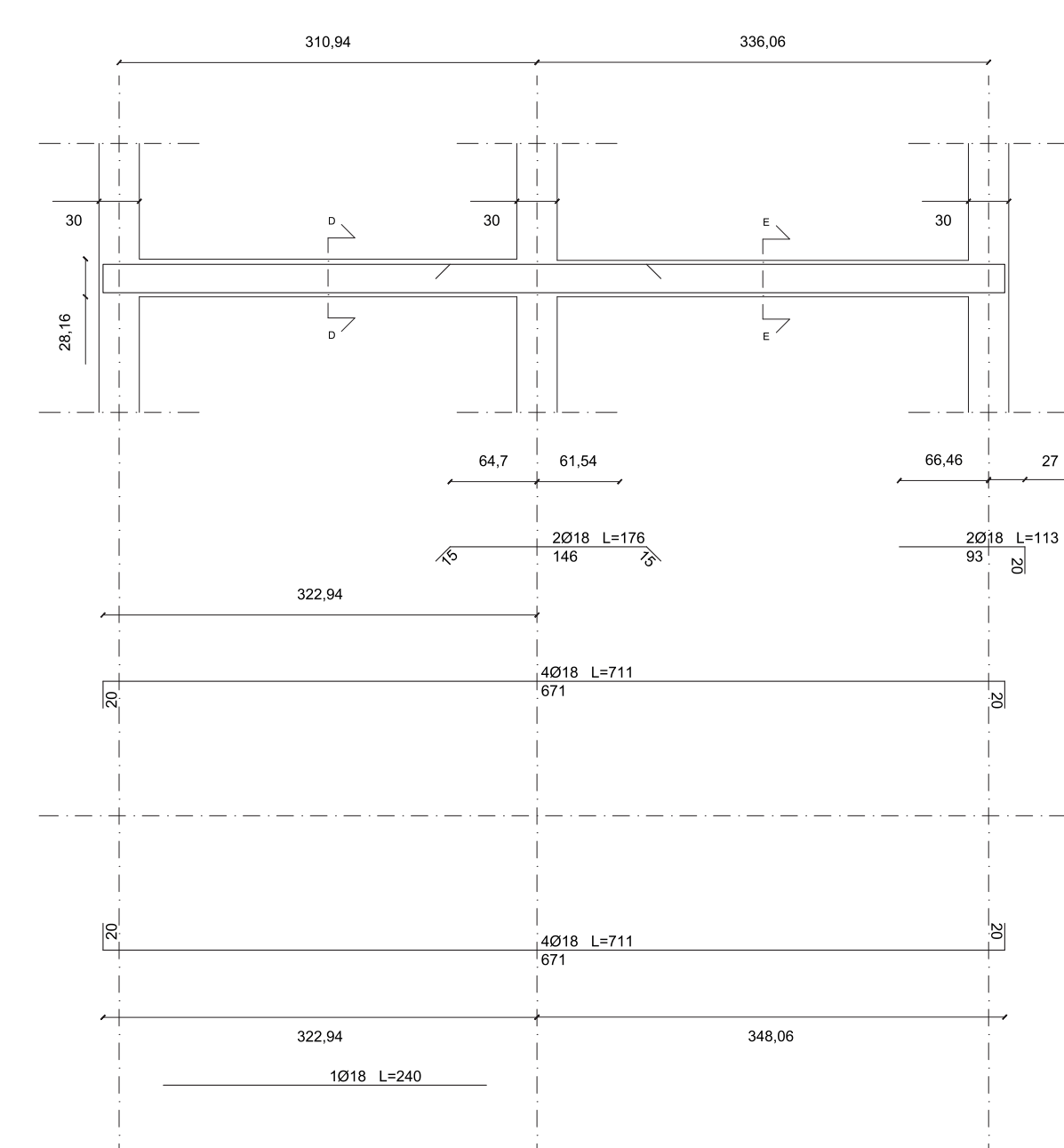


Staffe Ø8 L=116



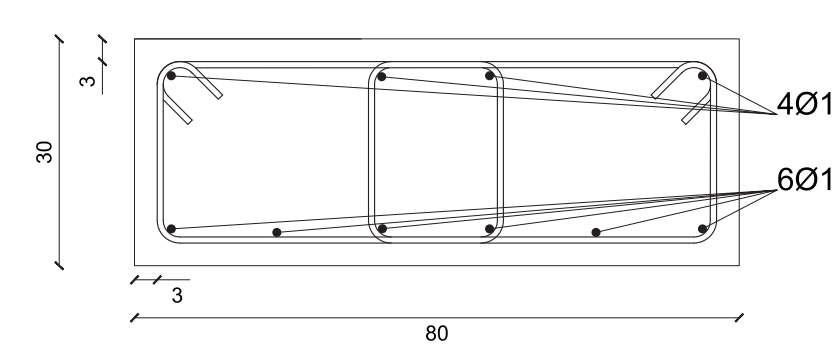
TRAVE DI SPINA - Sezioni longitudinali

P B1 P B2 S B3-4

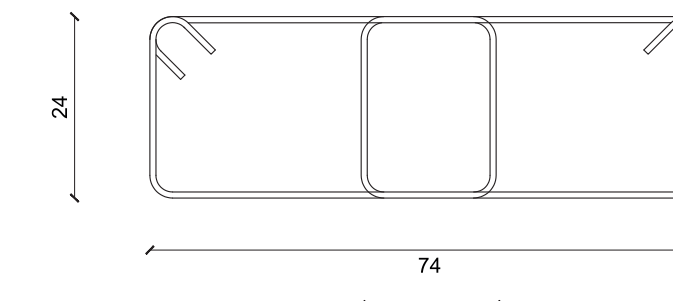


Sezioni trasversali - 1:10

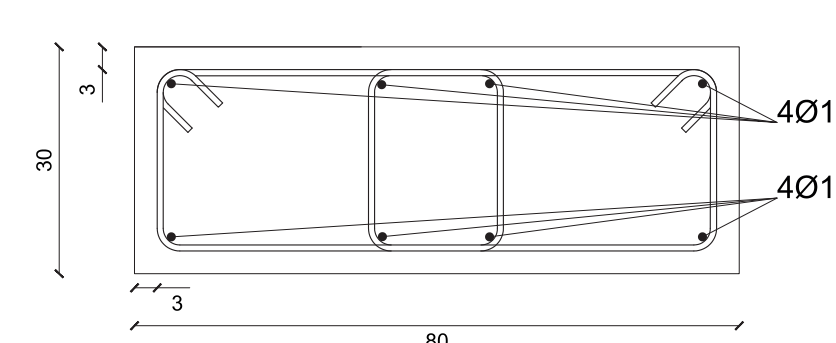
Sezione D-D



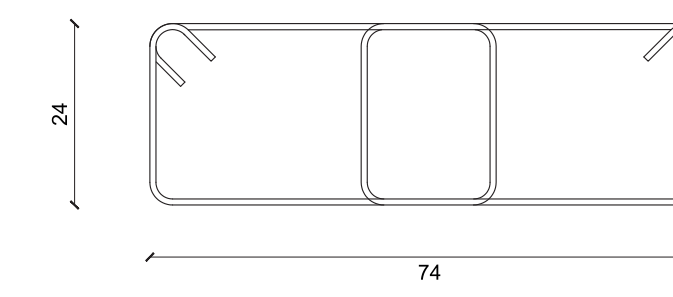
2 staffe Ø8 L=214



Sezione E-E



2 staffe Ø8 L=214



UNIVERSITÀ
DEGLI STUDI DI TRIESTE

CORSO DI LAUREA IN SCIENZE DELL'ARCHITETTURA

Laboratorio di Costruzione dell'Architettura
Elementi di Progettazione Strutturale

PROGETTO STRUTTURALE DI UN EDIFICIO AD USO
DIREZIONALE SITO NEL COMUNE DI TRIESTE (TS)

SOLAIO E TRAVI

TAV. 5

scala 1:50
quote in cm

Gruppo n°

4

Studenti:

- Artico Sofia
- Ciralli Chiara
- Santarsiero Arianna