

# اسلام

- Islam, IV forma verbo *aslama*, indica letteralmente una “volontaria accettazione e sottomissione alla volontà di Dio”.
- Arkan al-Islam 5
- Professione di fede (shahada), preghiera (salat); elemosina (zakat); digiuno mese di Ramadan (sawm); pellegrinaggio (hajj)

# Shahada







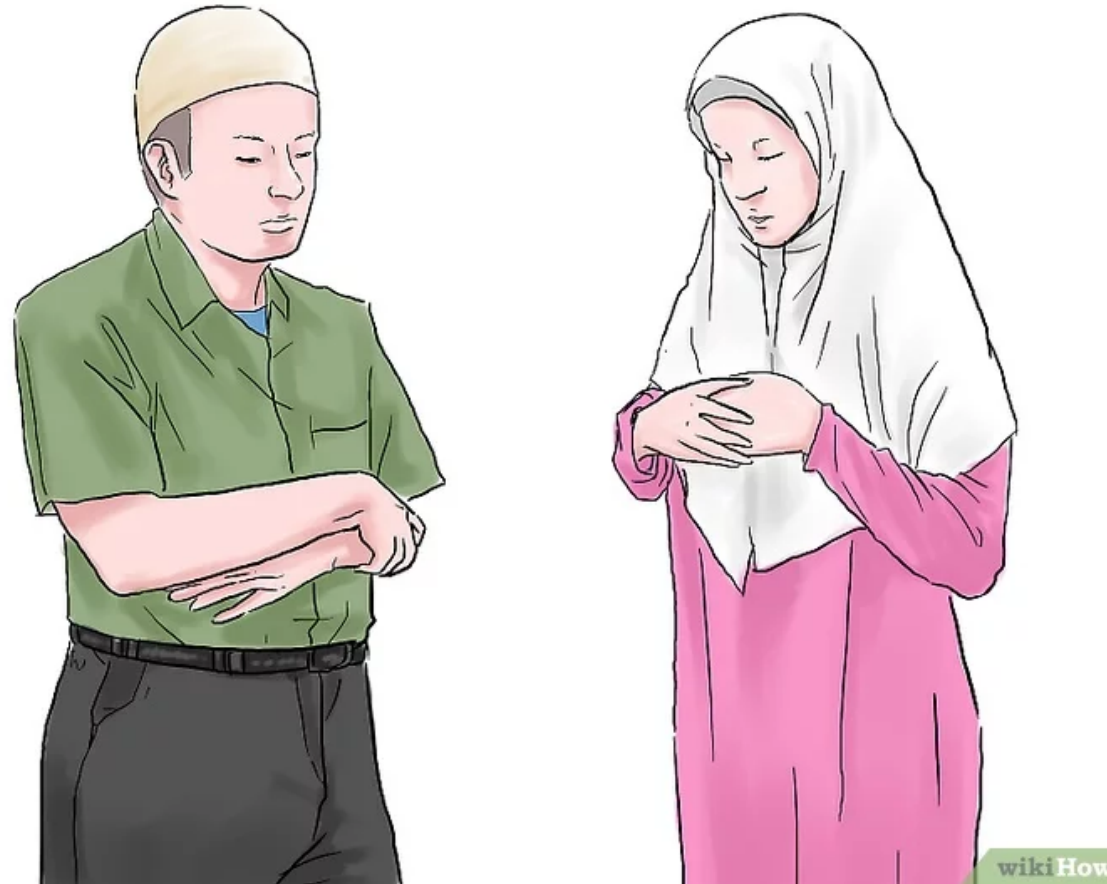




Solleva le mani all'altezza delle orecchie e di' con tono moderato: Allah – Akbar



Metti la mano destra sopra la sinistra sul tuo ombelico (se sei donna, sul petto) e tieni gli occhi fissi nel posto in cui ti trovi. .Recita preghiera di apertura):



**Inchinati**, ripeti "Allah - Akbar".. La schiena e la testa devono formare un angolo di 90 gradi con le gambe. Questa posizione è chiamata "ruku"



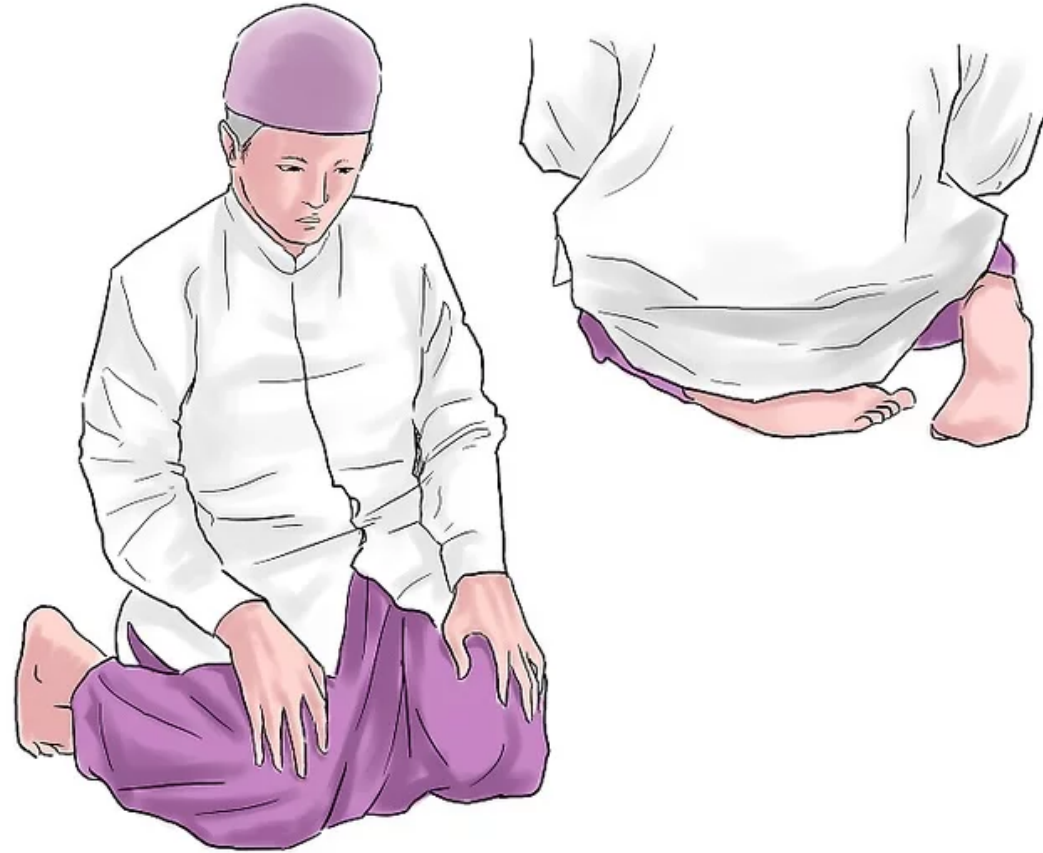
torna in piedi (sollevati dal ruku). E alza le tue mani all'altezza delle orecchie e recita:



appoggia la testa, le ginocchia e le mani sul pavimento. Questa è la posizione chiamata "sajdah»



**siediti sulle ginocchia.** Appoggia il piede sinistro, dall'avampiede al tallone, sul pavimento. Metti le mani sulle ginocchia. Recita: Dio perdonami



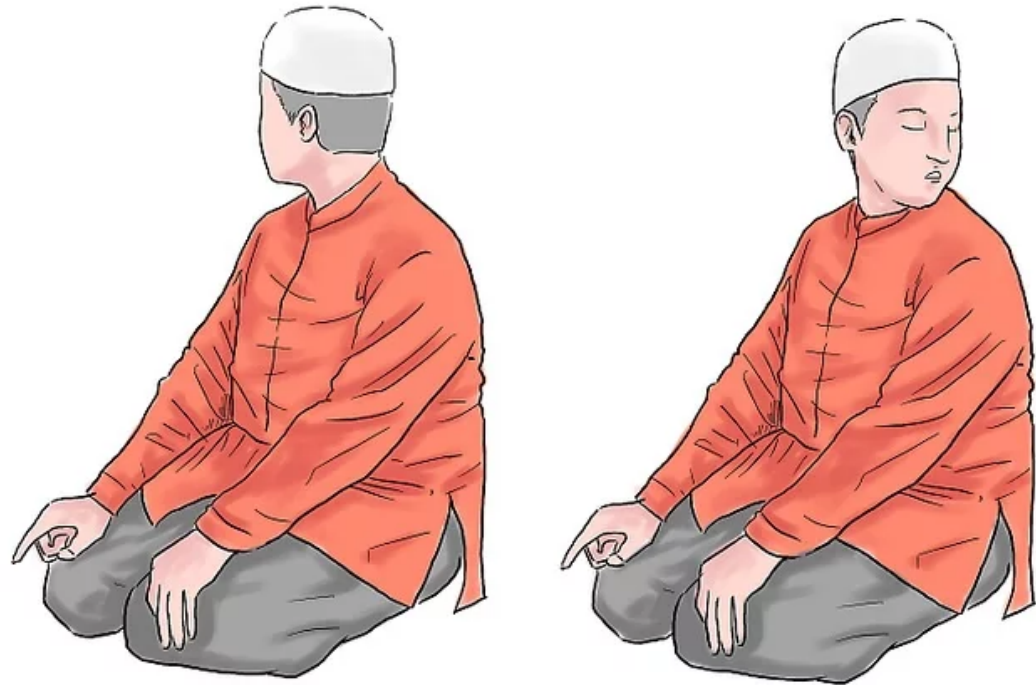


sollevati dalla sajdah. Alzati e ripeti: "Allah - Akbar". Hai completato un rakat





Termina le preghiere con il saluto a destra e a sinistra: al-salam alaykum...



# mesi (lunari) sono

- [Muhàrram](#) - محرم di 30 giorni.
- [Sàfar](#) - صفر di 29 giorni.
- [Rabī' al-àwwal](#) - ربيع الأول di 30 giorni.
- [Rabī' al-thānī](#) - ربيع الثاني di 29 giorni.
- [Jumādā al-àwwal](#) - جمادى الأول di 30 giorni.
- [Jumādā al-thāniyya](#) o Jumāda al-akhīra - جمادى الثانية di 29 giorni.
- [Ràjab](#) - رجب di 30 giorni.
- [Sha'bān](#) - شعبان di 29 giorni.
- [Ramadān](#) - رمضان di 30 giorni.
- [Shawwāl](#) - شوال di 29 giorni.
- [Dhū l-qa'da](#) - ذو القعدة di 30 giorni.
- [Dhū l-hijja](#) - ذو الحجة di 29 giorni (30 negli anni "bisestili").

# Hajj Pellegrinaggio

- il credente deve formulare la *niyya* (intenzione), poi deve porsi in condizione di *ihram* (sacralizzazione)
- Il primo giorno il fedele fa il giro della ka'ba 7 volte in senso antiorario, i pellegrini baciano la Pietra nera (anche se non tutti riescono viste le folle), preghiera e poi settuplica corsa tra le ex colline di Safa e Marwa e sosta alla fonte di Zamzam.
- Il secondo giorno: Spostamento dalla Mecca in direzione di Mina, a sud della Città Santa. La notte viene trascorsa dal pellegrino qui o nella pianura di 'Arafat.
- 3 giorno Stazione (*wuqūf*) di 'Arafāt, dove sorge la collinetta del Jabal al-Rahma (il Monte della Misericordia), luogo d'eccellenza per la sosta che si interrompe con la *ifāda*, repentina messa in movimento verso Muzdalida e adempiere la salat del tramonto e della sera.

- IV giorno: Giorno del sacrificio, grande festa per il mondo musulmano a Mina In questa occasione viene immolata a Dio una vittima animale ;
- Lancio sassolini contro una delle tre steli (che rappresentano il diavolo)
- Rasatura - o accorciamento per le donne dei capelli e fine dello stato di purità rituale.
- Ritorno alla Mecca per un saluto alla Ka'ba ricoperta dalla sua nuova kiswa
- "Giorni della gioia" scambi di visite e pasti conviviali.



# Grande Moschea di Mecca 1910

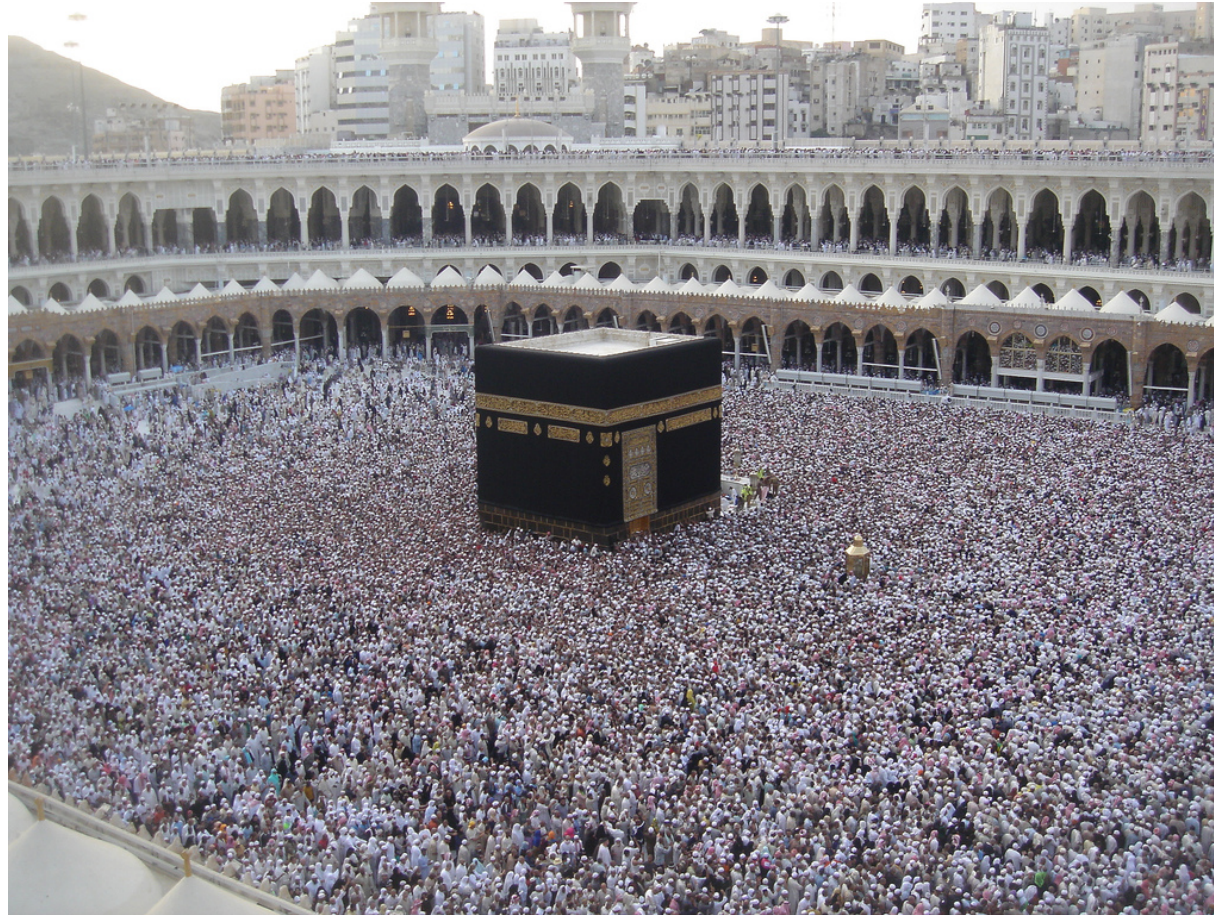




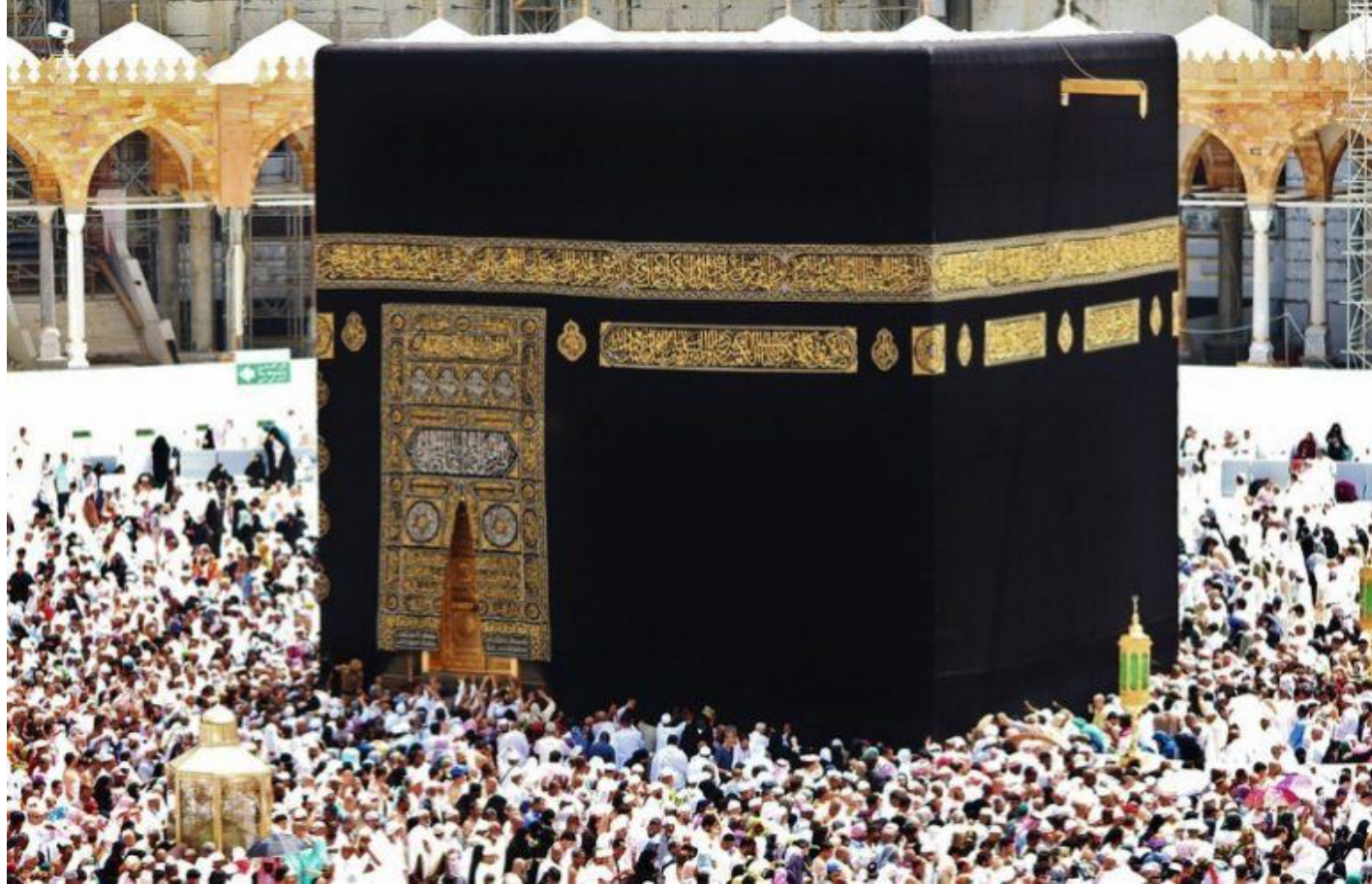
# Grande Moschea di Mecca XXI sec.

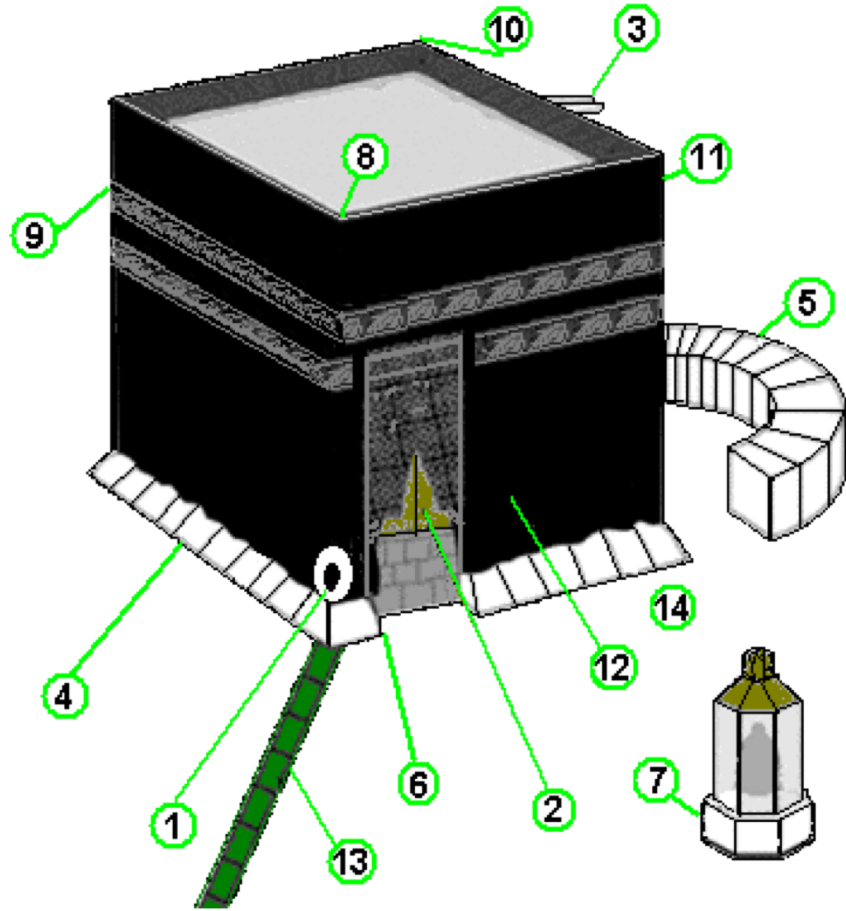


# Ka'ba









(1) [Pietra Nera](#); (2) porta della Ka'ba; (3) *mizāb*, gronda per l'acqua piovana; (4) base della Ka'ba; (5) *al-Hatīm*; (6) *al-Multazam*, muro posto tra l'ingresso alla Ka'ba e la Pietra Nera; (7) [Maqām Ibrāhīm](#), ossia la Stazione di Abramo; (8) angolo della Pietra Nera; (9) angolo dello Yemen; (10) angolo della Siria; (11) angolo dell'Iraq; (12) [Kiswa](#), telo che copre la Ka'ba; (13) striscia di marmo che segna l'inizio e la fine dei giri intorno all'edificio; (14) La stazione di Gabriele.

# Pietra nera





# Marwa



# Safa



# Entrata Zamzam

