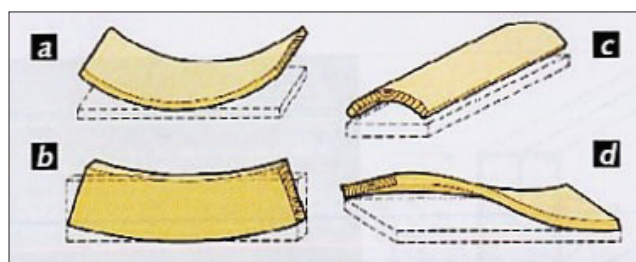
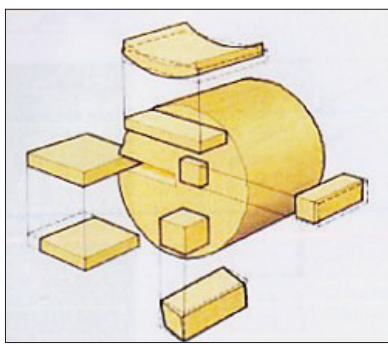
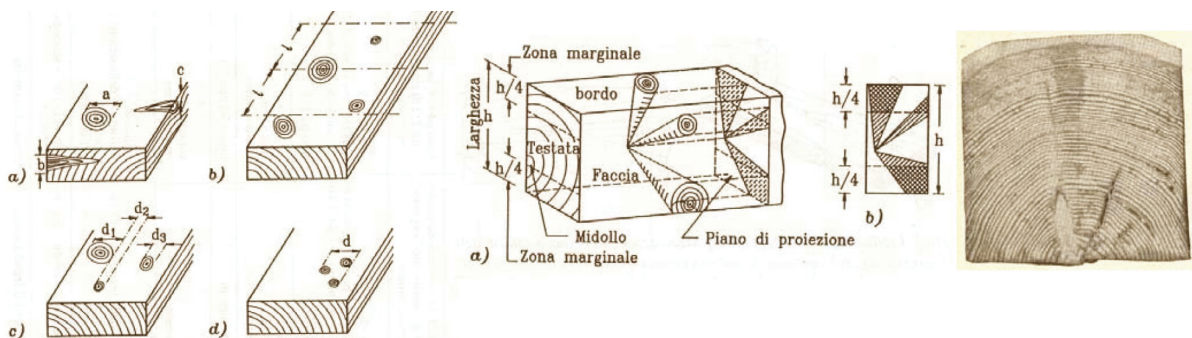
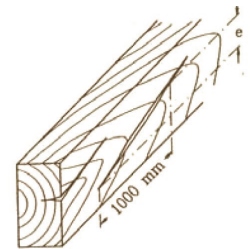


### 5.7. La classificazione del legno

La presenza di nodi, nidi di nodi, fibratura spiralata, crescita troppo rapida, ecc, costituiscono un indice della riduzione di resistenza rispetto al legno di riferimento della migliore qualità per quel tipo di legno. Sono state fissate perciò delle regole di classificazione specifiche a seconda del metodo utilizzato:

Classificazione a vista, in base a

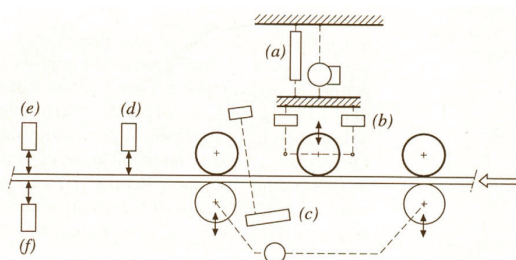
- dimensione e distribuzione nodi
- inclinazione fibratura
- spessore degli anelli di crescita
- deformazione del legno



a) arcuatura; b) falcatura;  
c) imbarcatura; d) svergolatura

Classificazione meccanica, in base a

- massa volumica
- modulo di elasticità



### 5.7.1. Classificazione secondo “categorie di qualità” (Procedura Italiana)

Una classica suddivisione in **categorie** è quella proposta dal **G.Giordano**, valida per tutto il legno cresciuto in Italia (in base ad una classificazione a vista):

- I categoria**
- Legname sano: immune da perforazioni, alterazioni cromatiche, guasti provocati da insetti o funghi, tasche di resina, cipollature o lesioni in genere;
  - Fibratura regolare con inclinazione rispetto all’asse longitudinale  $<1/15$ ; (non è detto che l’asse della trave segata sia // all’asse della fibra);
  - Nodi aderenti  $\phi <1/5$  dimensione minima di sezione (comunque  $<5\text{cm}$ );
  - Limitata frequenza nodi;
- II categoria**
- Legname sano: immune da perforazioni, guasti provocati da insetti o funghi; cipollature o lesioni in genere;
  - Tollerate alcune lievi alterazioni cromatiche;
  - Deviazione fibre  $<1/8$ ;
  - Nodi:  $\phi <1/3$  della dimensione minima e comunque minore di 7cm,
  - Limitata frequenza nodi;
  - Tollerate fessurazioni alle estremità (brevi);
  - Tasche di resina  $\phi <3\text{mm}$ ;

- III categoria**
- Legname sano: immune da perforazioni, guasti provocati da insetti o funghi; cipollature o lesioni estese in genere;
  - Tollerate alterazioni cromatiche ;
  - Deviazione fibre  $<1/5$ ;
  - Nodi:  $\phi <1/2$  della dimensione minima;
  - Maggiore frequenza nodi;
  - Tollerate fessurazioni alle estremità;

Tensioni ammissibili (Kg/cm<sup>2</sup>) per essenza di pioppo

	Classe II	Classe I (densità $\geq 400 \text{ Kg/m}^3$ )
Flessione $\sigma_{t//}$	75	100
Traz.//fibre $\sigma_{t//}$	50	55
Comp.//fibre $\sigma_{c//}$	75	100
Comp. $\perp$ fibre $\sigma_{c\perp}$	22	22
Taglio long. $\tau_{a//}$	13	13
Taglio trasv. $\tau_{a\perp}$	7	7

A seconda della specie legnosa e della categoria individuata, si ottiene una **classificazione di resistenza del legno**, così come riportata nelle tabelle seguenti

Moduli elastici (Kg/cm<sup>2</sup>) per essenza di pioppo

	Classe II	Classe I (densità $\geq 400 \text{ Kg/m}^3$ )
$E_{t//}$	70.000	110.000
$G_t$	3.100	3.100

**Tabella 2 - Valori tensionali massimi ammissibili per essenze di conifere <sup>(5)</sup> secondo le DIN 1052**

Tensione ammissibile massima di base (DIN 1052)		N/mm <sup>2</sup>					Kg/cm <sup>2</sup>				
		<u>conifere</u>			<u>l. lamellare</u>		<u>conifere</u>			<u>l. lamellare</u>	
		III	II	I	II	I	III	II	I	II	I
Flessione // fibre	$\sigma_{t//}$	7,0	10,0	13,0	11,0	14,0	70	100	130	110	140
Trazione // fibre	$\sigma_{t//}$	—	8,5	10,5	8,5	10,5	—	85	105	85	105
Trazione $\perp$ fibre	$\sigma_{t\perp}$	—	0,05	0,05	0,20	0,20	—	0,5	0,5	2	2
Compressione // fibre	$\sigma_{c//}$	6,0	8,5	11,0	8,5	11,0	60	85	110	85	110
Compressione trasversale	$\sigma_{c\perp}$	2,0	2,0	2,0	2,5	2,5	20	20	20	25	25
Taglio longitudinale	$\tau_{a//}$	0,9	0,9	0,9	0,9	0,9	9	9	9	9	9
Taglio trasversale	$\tau_{a\perp}$	0,9	0,9	0,9	1,2	1,2	9	9	9	12	12
Torsione	$\tau_{\theta}$	0,9	1,0	1,0	1,6	1,6	9	10	10	16	16

**Tabella 4 - Moduli elastici per il L.L. di conifere europee secondo le norme DIN 1052**

a flessione	$E_f = 110.000 \text{ Kg/cm}^2 = 11.000 \text{ N/mm}^2$
perpendicolare alle fibre	$E_{\perp} = 3.000 \text{ Kg/cm}^2 = 300 \text{ N/mm}^2$
al taglio	$G_t = 5.000 \text{ Kg/cm}^2 = 500 \text{ N/mm}^2$

Recentemente è stata proposta una [nuova classificazione in categorie \(UNI 11035/2010\)](#).

In questo caso, il legno di conifera può essere suddiviso in 3 categorie (S1, S2, S3), il legno douglasia (o douglas) in due categorie (S1 e S2/S3), mentre esiste un'unica categoria S per le latifoglie, secondo lo schema a pagina seguente.

Le regole per la classificazione a vista secondo tale procedura sono piuttosto simili a quelle proposte dal Giordano, con l'aggiunta dell'entità delle deformazioni del segato.

Anche in questo caso, è possibile stilare una classificazione di resistenza in base a:

- |                            |                       |
|----------------------------|-----------------------|
|                            | - Categoria del legno |
| Resistenza Caratteristica: | - Specie legnosa      |
|                            | - Provenienza         |

Tavola 1. REGOLE DI CLASSIFICAZIONE DA ADOTTARE PER DIVERSI TIPI DI LEGNAME ITALIANI DI CONIFERA E DI LATIFOGLIA

Specie/Provenienza	Sigla	Regola di classificazione da adottare	Categoria
<b>CONIFERE</b>			
Abete <sup>1)</sup> / Nord <sup>9)</sup>	A/N	"CONIFERE 1"	S1
			S2
			S3
Abete <sup>1)</sup> / Centro Sud <sup>10)</sup>	A/C	"CONIFERE 1"	S1
			S2
			S3
Larice <sup>4)</sup> / Nord <sup>9)</sup>	L/N	"CONIFERE 1"	S1
			S2
			S3
Douglasia <sup>2)</sup> / Italia	D/I	"CONIFERE 2"	S1
			S2/S3
Altre conifere <sup>7)</sup> / Italia	CON/I	"CONIFERE 1"	S1
			S2
			S3
<b>LATIFOGIE</b>			
Castagno <sup>3)</sup> / Italia	C/I	"LATIFOGIE"	S
Querce caducifoglie <sup>5)</sup> / Italia	Q/I	"LATIFOGIE"	S
Pioppo e Ontano <sup>6)</sup> / Italia	P/I	"LATIFOGIE"	S
Altre latifoglie <sup>8)</sup> / Italia	LAT/I	"LATIFOGIE"	S

Tavola 2. REGOLA PER LA CLASSIFICAZIONE A VISTA SECONDO LA RESISTENZA DEI SEGATI DI CONIFERA

corrispondenti alla definizione "CONIFERE 1" della Tavola 1 (dal progetto UNI U.40.01.254.2 destinato all'inchiesta pubblica)

<b>"CONIFERE 1"</b>			
CRITERI PER LA CLASSIFICAZIONE	Categorie		
	S1	S2	S3
Smussi <sup>1)</sup>	$s \leq 1/8$ e comunque ciascun lato della sezione, per almeno 2/3, non deve essere interessato da smussi	$s \leq 1/3$ e comunque ciascun lato della sezione, per almeno 1/3, non deve essere interessato da smussi	$s \leq 1/2$ e comunque ciascun lato della sezione, per almeno 1/2, non deve essere interessato da smussi
Nodi singoli <sup>2)</sup>	$A \leq 1/5$ e comunque $d < 50$ mm	$A \leq 2/5$ e comunque $d < 70$ mm	$A \leq 3/5$
Nodi raggruppati <sup>3)</sup> (No Abete e Larice Nord)	$A_g \leq 2/5$	$A_g \leq 2/3$	$A_g \leq 3/4$
Ampiezza anelli	$\leq 6$ mm	nessuna limitazione	
Inclinazione fibratura	$\leq 1: 14$	$\leq 1: 8$	$\leq 1: 6$
Fessurazioni: - da ritiro - cipollatura - da fulmine, gelo, lesioni	ammesse, se non passanti non ammessa non ammesse	ammesse senza limitazioni ammessa con limitazioni <sup>4)</sup> non ammesse	
Degrado da funghi: - azzurramento - carie bruna e bianca	ammesso non ammesse		
Legno di compressione (elevato ritiro longitudinale)	fino a 1/5 della superficie o della sezione	fino a 2/5 della superficie o della sezione	fino a 3/5 della superficie o della sezione
Attacchi di insetti	non ammessi	ammessi con limitazioni <sup>5)</sup>	
Vischio	non ammesso		
Deformazioni: (l=2 m) - Arcuatura - Falcatura - Svergolamento - Imbarcamento	10 mm 8 mm 1 mm ogni 25 mm di larghezza nessuna restrizione		20 mm 12 mm 2 mm ogni 25 mm di larghezza nessuna restrizione

**Tavola 3. REGOLA PER LA CLASSIFICAZIONE A VISTA SECONDO LA RESISTENZA DEI SEGATI DI CONIFERA**  
corrispondenti alla definizione "CONIFERE 2" della Tavola 1 (dal progetto UNI U.40.01.254.2 destinato all'inchiesta pubblica)

<b>"CONIFERE 2"</b>		
CRITERI PER LA CLASSIFICAZIONE	Categorie	
	S1	S2/S3
Smussi <sup>1)</sup>	$s \leq 1/8$ e comunque ciascun lato della sezione, per almeno 2/3, non deve essere interessato da smussi	$s \leq 1/2$ e comunque ciascun lato della sezione, per almeno 1/2, non deve essere interessato da smussi
Nodi singoli <sup>2)</sup>	$A \leq 1/5$ ma $d < 50$ mm	$A \leq 3/5$
Nodi raggruppati <sup>3)</sup>	$\leq 2/5$	$\leq 3/4$
Ampiezza anelli	nessuna limitazione	
Massa volumica	$\rho > 380$ kg/m <sup>3</sup>	
Inclinazione fibratura	$\leq 1:14$	$\leq 1:8$
Fessurazioni: - da ritiro - cipollatura - da fulmine, gelo, lesioni	Ammesse non ammesse non ammesse	
Degrado da funghi: - azzurramento - carie bruna e bianca	ammesso non ammesse	
Legno di compressione	fino a 1/5 della superficie o della sezione	fino a 3/5 della superficie o della sezione
Attacchi di insetti	non ammessi	ammessi con limitazioni <sup>4)</sup>
Vischio	non ammesso	
Deformazioni: - Arcuatura - Falcatura - Svergolamento - Imbarcamento	10 mm 8 mm 1mm ogni 25 mm di larghezza nessuna restrizione	

**Tavola 4. REGOLA PER LA CLASSIFICAZIONE A VISTA SECONDO LA RESISTENZA DEI SEGATI DI LATIFOGLIA**  
corrispondenti alla definizione "LATIFOGIE" della Tavola 1 (dal progetto UNI U.40.01.254.2 destinato all'inchiesta pubblica)

<b>"LATIFOGIE"</b>	
CRITERI PER LA CLASSIFICAZIONE	Categoria unica
	S
Smussi <sup>1)</sup>	$s \leq 1/4$ e comunque ciascun lato della sezione, per almeno 2/3, non deve essere interessato da smussi
Nodi singoli <sup>2)</sup>	$A \leq 1/2$ e comunque: $d \leq 70$ mm e $D \leq 150$ mm
Nodi raggruppati <sup>3)</sup>	$W \leq 1/2$ e comunque: $t \leq 70$ mm
Ampiezza anelli	nessuna limitazione
Massa volumica <sup>4)</sup>	$\rho > \rho_{\min}$
Inclinazione fibratura	$\leq 1:6$
Fessurazioni: - da ritiro - cipollatura - da fulmine, gelo, lesioni	ammesse con limitazioni <sup>5)</sup> ammessa con limitazioni <sup>6)</sup> non ammesse
Degrado da funghi: carie bruna o bianca	non ammessa
Legno di tensione	nessuna limitazione
Attacchi di insetti	ammessi con limitazioni <sup>7)</sup>
Vischio	non ammesso
Deformazioni: - Arcuatura - Falcatura - Svergolamento - Imbarcamento	10 mm 8 mm 1mm ogni 25 mm di larghezza nessuna restrizione

Tavola 6. VALORI CARATTERISTICI PER I TIPI DI LEGNAME CONSIDERATI NELLA TAVOLA 1, E CLASSIFICATI SECONDO LE REGOLE RIPORTATE NELLE TAVOLE 2,3 E 4 (dal progetto UNI U.40.01.254.2 destinato all'inchiesta pubblica)

PROPRIETA'		Abete / Nord			Abete / Centro Sud			Larice / Nord			Douglasia / Italia		Altre Conifere / Italia			Castagno / Italia	Querce caducifoglie / Italia	Pioppo e Ontano / Italia	Altre Latifoglie / Italia
		S1	S2	S3	S1	S2	S3	S1	S2	S3	S1	S2/S3	S1	S2	S3	S	S	S	S
Flessione (5-percentile), MPa	$f_{m,k}$	29	23	17	32	28	21	42	32	26	40	23	33	26	22	28	42	26	27
Trazione parallela alla fibratura (5-percentile), MPa	$f_{t,0,k}$	17	14	10	19	17	13	25	19	16	24	14	20	16	13	17	25	16	16
Trazione perpendicolare alla fibratura (5-percentile), MPa	$f_{t,90,k}$	0,4	0,4	0,4	0,3	0,3	0,3	0,6	0,6	0,6	0,4	0,4	0,5	0,5	0,5	0,5	0,8	0,4	0,5
Compressione parallela alla fibratura (5-percentile), MPa	$f_{c,0,k}$	23	20	18	24	22	20	27	24	22	26	20	24	22	20	22	27	22	22
Compressione perpendicolare alla fibratura (5-percentile), MPa	$f_{c,90,k}$	2,9	2,9	2,9	2,1	2,1	2,1	4,0	4,0	4,0	2,6	2,6	4,0	4,0	4,0	3,8	5,7	3,2	3,9
Taglio (5-percentile), Mpa	$f_{v,k}$	3,0	2,5	1,9	3,2	2,9	2,3	4,0	3,2	2,7	4,0	3,4	3,3	2,7	2,4	2,0	4,0	2,7	2,0
Modulo di elasticità parallelo alla fibratura (medio), MPa	$E_{0,mean}$	12000	10500	9500	11000	10000	9500	13000	12000	11500	14000	12500	12300	11400	10500	11000	12000	8000	11500
Modulo di elasticità parallelo alla fibratura (5-percentile), MPa	$E_{0,05}$	8000	7000	6400	7400	6700	6400	8700	8000	7700	9400	8400	8200	7600	7000	8000	10100	6700	8400
Modulo di elasticità perpendicolare alla fibratura (medio), Mpa	$E_{90,mean}$	400	350	320	370	330	320	430	400	380	470	420	410	380	350	730	800	530	770
Modulo di taglio (medio), MPa	$G_{mean}$	750	660	590	690	630	590	810	750	720	880	780	770	710	660	950	750	500	720
Massa volumica (5-percentile), kg/m <sup>3</sup>	$\rho_k$	380	380	380	280	280	280	550	550	550	400	420	530	530	530	465	760	420	515
Massa volumica (media), kg/m <sup>3</sup>	$\rho_{mean}$	415	415	415	305	305	305	600	600	600	435	455	575	575	575	550	825	460	560

5.7.2. Classificazione secondo Classi di resistenza (Eurocodice)

In ambito europeo (Centro e Nord Europa), vige una classificazione direttamente espressa in termini di resistenza, secondo la UNI EN 338:2004 per il legno massiccio e UNI-EN 1194:2000 per il legno lamellare (sostituita recentemente dalla UNI-EN 14080:2013).

Sistema di classi di resistenza per il legname strutturale secondo UNI EN 338:2004

		Pioppo e conifere													Latifoglie					
		C14	C16	C18	C20	C22	C24	C27	C30	C35	C40	C45	C50	D30	D35	D40	D50	D60	D70	
Proprietà di resistenza (in N/mm <sup>2</sup> )																				
Flessione	$f_{m,k}$	14	16	18	20	22	24	27	30	35	40	45	50	30	35	40	50	60	70	
Trazione parallela	$f_{t,0,k}$	8	10	11	12	13	14	16	18	21	24	27	30	18	21	24	30	36	42	
Trazione perpendicolare	$f_{t,90,k}$	0,4	0,5	0,5	0,5	0,5	0,5	0,6	0,6	0,6	0,6	0,6	0,6	0,6	0,6	0,6	0,6	0,6	0,6	
Compressione parallela	$f_{c,0,k}$	16	17	18	19	20	21	22	23	25	26	27	29	23	25	26	29	32	34	
Compressione perpendicolare	$f_{c,90,k}$	2,0	2,2	2,2	2,3	2,4	2,5	2,6	2,7	2,8	2,9	3,1	3,2	8,0	8,4	8,8	9,7	10,5	13,5	
Taglio	$f_{v,k}$	1,7	1,8	2,0	2,2	2,4	2,5	2,8	3,0	3,4	3,8	3,8	3,8	3,0	3,4	3,8	4,6	5,3	6,0	
Proprietà di rigidezza (in kN/mm <sup>2</sup> )																				
Modulo di elasticità medio parallelo	$E_{0,mean}$	7	8	9	9,5	10	11	11,5	12	13	14	15	16	10	10	11	14	17	20	
Modulo di elasticità parallelo al 5%	$E_{0,05}$	4,7	5,4	6,0	6,4	6,7	7,4	7,7	8,0	8,7	9,4	10,0	10,7	8,0	8,7	9,4	11,8	14,3	16,8	
Modulo di elasticità medio perpendicolare	$E_{90,mean}$	0,23	0,27	0,30	0,32	0,33	0,37	0,38	0,40	0,43	0,47	0,50	0,53	0,64	0,69	0,75	0,93	1,13	1,33	
Modulo di taglio medio	$G_{mean}$	0,44	0,5	0,56	0,59	0,63	0,69	0,72	0,75	0,81	0,88	0,94	1,00	0,60	0,65	0,70	0,88	1,06	1,25	
Massa volumica (in kg/m <sup>3</sup> )																				
Massa volumica	$\rho_k$	290	310	320	330	340	350	370	380	400	420	440	460	530	560	590	650	700	900	
Massa volumica media	$\rho_{mean}$	350	370	380	390	410	420	450	460	480	500	520	550	640	670	700	780	840	1 080	
Nota																				
a) I valori forniti sopra per la resistenza a trazione, la resistenza a compressione, la resistenza a taglio, il modulo di elasticità al 5%, il modulo di elasticità medio perpendicolare alla fibratura e il modulo di taglio medio, sono calcolati utilizzando le equazioni fornite nell'appendice A.																				
b) Le proprietà nel prospetto sono compatibili con un legno la cui umidità sia corrispondente ad una temperatura di 20 °C e un'umidità relativa del 65%.																				
c) Il legno conforme alle classi C45 e C50 può non essere immediatamente disponibile.																				

**Tabella 18-4**-Classi di resistenza per legno lamellare di conifera omogeneo e combinato(EN1194)

Valori caratteristici di resistenza e modulo elastico		GL24h	GL24c	GL28h	GL28c	GL32h	GL32c	GL36h	GL36c
<b>Resistenze (MPa)</b>									
flessione	$f_{m,g,k}$	24		28		32		36	
trazione parallela alla fibratura	$f_{t,0,g,k}$	16.5	14.0	19.0	17.0	22.5	19.5	26	22.5
trazione perpendicolare alla fibratura	$f_{t,90,g,k}$	0.40	0.35	0.40	0.35	0.45	0.40	0.60	0.50
compressione parallela alla fibratura	$f_{c,0,g,k}$	24.0		26.5		29.0		26.5	
compressione perpendicolare alla fibratura	$f_{c,90,g,k}$	2.5	2.4	2.5	2.4	3.3	3.0	3.6	3.3
taglio	$f_{v,g,k}$	2.2	2.2	2.2	2.7	3.8	3.2	4.3	3.8
<b>Modulo elastico (GPa)</b>									
modulo elastico medio parallelo alle fibre	$E_{m,g,mean}$	11.0	11.6	12.6	12.6	13.7	13.7	14.7	14.7
modulo elastico caratteristico parallelo alle fibre	$E_{m,g,05}$	9.4	9.4	10.2	10.2	11.1	11.1	11.9	11.9
modulo elastico medio perpendicolare alle fibre	$E_{90,g,mean}$	0.39	0.32	0.42	0.39	0.46	0.42	0.49	0.46
modulo di taglio medio	$G_{g,mean}$	0.72	0.59	0.78	0.72	0.85	0.78	0.91	0.85
<b>Massa volumica (kg/m<sup>3</sup>)</b>									
Massa volumica caratteristica	$\rho_{g,k}$	380	350	410	380	430	410	450	430

Nuova classificazione di resistenza per il legno lamellare (UNI-EN 14080:2013)

Valori di resistenza in N/mm <sup>2</sup>	Simbolo	Classe di resistenza del legno lamellare incollato con sezione omogenea						
		GL 20h	GL 22h	GL 24h	GL 26h	GL 28h	GL 30h	GL 32h
Flessione	$f_{m,g,k}$	20	22	24	26	28	30	32
Trazione	$f_{t,0,g,k}$	16	17,6	19,2	20,8	22,3	24	25,6
	$f_{t,90,g,k}$				0,5			
Compressione	$f_{c,0,g,k}$	20	22	24	26	28	30	32
	$f_{c,90,g,k}$				2,5			
Taglio e torsione	$f_{v,g,k}$				3,5			
Taglio trasversale (Rolling shear)	$f_{r,g,k}$				1,2			
<b>Valori di rigidità in N/mm<sup>2</sup></b>								
Modulo di elasticità	$E_{0,g,mean}$	8 400	10 500	11 500	12 100	12 600	13 600	14 200
	$E_{0,g,05}$	7 000	8 800	9 600	10 100	10 500	11 300	11 800
	$E_{90,g,mean}$				300			
	$E_{90,g,05}$				250			
Modulo di taglio	$G_{g,mean}$				650			
	$G_{g,05}$				540			
Modulo di taglio trasversale	$G_{r,g,mean}$				65			
	$G_{r,g,05}$				54			
<b>Densità in kg/m<sup>3</sup></b>								
Valore caratteristico della densità	$\rho_{g,k}$	340	370	385	405	425	430	440
Valore medio della densità	$\rho_{g,mean}$	370	410	420	445	460	480	490

Tabella 1: profili prestazionali per le diverse classi di resistenza del legno lamellare incollato con composizione sezionale omogenea

## Nuova classificazione di resistenza per il legno lamellare (UNI-EN 14080:2013)

Valori di resistenza in N/mm <sup>2</sup>	Simbolo	Classe di resistenza del legno lamellare incollato con sezione combinata						
		GL 20c	GL 22c	GL 24c	GL 26c	GL 28c	GL 30c	GL 32c
Flessione	$f_{m,g,k}$	20	22	24	26	28	30	32
Trazione	$f_{t,0,g,k}$	15	16	17	19	19,5	19,5	19,5
	$f_{t,90,g,k}$				0,5			
Compressione	$f_{c,0,g,k}$	18,5	20	21,5	26	24	25,5	24,5
	$f_{c,90,g,k}$				2,5			
Taglio e torsione	$f_{v,g,k}$				3,5			
Taglio trasversale (Rolling shear)	$f_{r,g,k}$				1,2			
<b>Valori di rigidità in N/mm<sup>2</sup></b>								
Modulo di elasticità	$E_{0,g,mean}$	10 400	10 400	11 000	12 000	12 500	13 000	13 500
	$E_{0,g,05}$	8 600	8 600	9 100	10 000	10 400	10 800	11 200
	$E_{90,g,mean}$				300			
	$E_{90,g,05}$				250			
Modulo di taglio	$G_{g,mean}$				650			
	$G_{g,05}$				540			
Modulo di taglio trasversale	$G_{r,g,mean}$				65			
	$G_{r,g,05}$				54			
<b>Densità in kg/m<sup>3</sup></b>								
Valore caratteristico della densità	$\rho_{g,k}$	355	355	365	385	390	390	400
Valore medio della densità	$\rho_{g,mean}$	390	390	400	420	420	430	440

Tabella 2: profili prestazionali per le diverse classi di resistenza del legno lamellare incollato con composizione sezionale combinata

**5.8. Verifiche strutturali**

Le strutture in legno vengono progettate, costruite e collaudate per i carichi definiti dalle vigenti normative (D.M. 17.01.2018 NTC2018) e verificate con il criterio di sicurezza agli Stati Limite.

Le verifiche sono condotte nei riguardi degli

- Stati Limite Ultimi (SLU)  $S_d \leq R_d$
- Stati Limite di Esercizio (SLE)

L'analisi della struttura ed il calcolo delle azioni interne nelle sezioni sotto le azioni agenti, può essere svolta ipotizzando un comportamento elastico lineare dei materiali e dei collegamenti e considerando i valori medi dei parametri di rigidità sia dei materiali che delle unioni.

**5.8.1. Azioni di calcolo**

Le azioni sulla costruzione vengono cumulate in modo da determinare condizioni di carico tali da risultare più sfavorevoli ai fini delle singole verifiche, tenendo conto della probabilità ridotta di intervento simultaneo di tutte le azioni con i rispettivi valori più sfavorevoli, come consentito dalle norme vigenti.



Le azioni di progetto sono quelle già esposte in forma generale al paragrafo 3.4, e qui riportate nella formulazione più usuale:

$$F_d = \sum_{i=1}^n \gamma_{ig} G_{ik} + \gamma_q Q_{1k} + \sum_{i=2}^n \gamma_q \psi_i Q_{ik} \quad \text{SLU / SLE}$$

dove:

$G_k$	azioni permanenti	$Q_{ik}$	azioni variabili
$\gamma_g$	coefficiente parziale di sicurezza, che vale: 1,3 (1,0) per verifiche allo stato limite ultimo [1,35 secondo EC5] 1,0 per verifiche allo stato limite di esercizio		
$\gamma_q$	coefficiente parziale di sicurezza, che vale: 1,5 (0,0) per verifiche allo stato limite ultimo 1,0 per verifiche allo stato limite di esercizio		
$\Psi_i$	coefficienti di combinazione per i diversi scenari (SLU / SLE)		

In pratica, nella maggioranza dei casi, le combinazioni di azioni da considerare sono:

-	allo stato limite ultimo:	$F_d = 1.3 \cdot G_{1k} + 1.5 \cdot G_{2k} + 1.5 \cdot Q_k$
-	allo stato limite di esercizio	(comb. rara): $F_d = G_k + Q_k$
	(nel caso di una sola azione variabile $Q_k$ )	(comb. freq): $F_d = G_k + \psi_{11} \cdot Q_k$
		(comb. q.perm): $F_d = G_k + \psi_{21} \cdot Q_k$

### 5.8.2. Resistenza di calcolo

La durata del carico e l'umidità del materiale influiscono sulle proprietà resistenti del legno. Le strutture devono essere assegnate ad una delle classi di servizio precedentemente esposte (§5.5.4.). In funzione di esse si determinano i valori di resistenza e le deformazioni in condizioni ambientali ben definite.

Il valore di calcolo  $f_d$  della resistenza del materiale viene calcolato mediante la relazione:

$$f_d = \frac{f_k}{\gamma_M} k_{mod} \quad \text{NTC 2018 / EC5 / CNR-DT206}$$

dove:

$f_d$	è la resistenza di calcolo [ $\text{N}/\text{mm}^2$ ];
$f_k$	è la resistenza caratteristica [ $\text{N}/\text{mm}^2$ ];
$k_{mod}$	è il coeff. che tiene conto dell'influenza dell'umidità e della durata del carico;
$\gamma_M$	è il coefficiente parziale di sicurezza del materiale

Di seguito sono riportati i coefficienti  $\gamma_M$  secondo [il D.M. 17.01.2018 \(NTC2018\)](#)

D.M. 17/01/2018 - NTC2018

Tab. 4.4.III - Coefficienti parziali  $\gamma_M$  per le proprietà dei materiali

Stati limite ultimi	Colonna A $\gamma_M$	Colonna B $\gamma_M$
<b>combinazioni fondamentali</b>		
legno massiccio	1,50	1,45
legno lamellare incollato	1,45	1,35
pannelli di tavole incollate a strati incrociati	1,45	1,35
pannelli di particelle o di fibre	1,50	1,40
LVL, compensato, pannelli di scaglie orientate	1,40	1,30
unioni	1,50	1,40
<b>combinazioni eccezionali</b>	1,00	1,00

Per i materiali non compresi nella Tabella si potrà fare riferimento ai pertinenti valori riportati nei riferimenti tecnici di comprovata validità indicati nel Capitolo 12, nel rispetto dei livelli di sicurezza delle presenti norme.

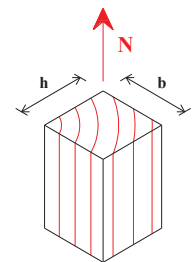
5.8.3. Verifiche agli Stati Limite Ultimi

TRAZIONE PARALLELA alle fibre

$$\sigma_{t,0,d} \leq f_{t,0,d}$$

$$\sigma_{t,0,d} = \frac{N(F_d)}{A} = \frac{N_{sd}}{b \cdot h}$$

$$f_{t,0,d} = k_{mod} \frac{f_{t,0,k}}{\gamma_m}$$



dove:

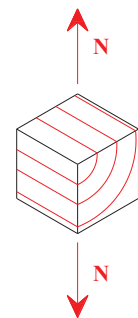
- $\sigma_{t,0,d}$  è il valore di calcolo della tensione di trazione sulla sezione netta
- $f_{t,0,d}$  è il valore di calcolo della resistenza alla trazione per il caso considerato
- $f_{t,0,k}$  è il valore caratteristico della resistenza alla trazione del materiale considerato

TRAZIONE ORTOGONALE alle fibre

$$\sigma_{t,90,d} \leq f_{t,90,d}$$

$$\sigma_{t,90,d} = \frac{N(F_d)}{A} = \frac{N_{sd}}{b \cdot l}$$

$$f_{t,90,d} = k_{mod} \frac{f_{t,90,k}}{\gamma_m}$$



dove:

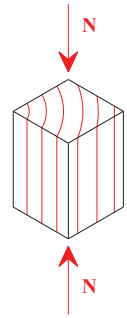
- $\sigma_{t,90,d}$  è il valore di calcolo della tensione di trazione ortogonale alle fibre
- $f_{t,90,d}$  è il valore di calcolo della resistenza alla trazione ortogonale alle fibre
- $f_{t,90,k}$  è il valore caratteristico della resistenza alla trazione ortogonale alle fibre

COMPRESSIONE PARALLELA alle fibre

$$\sigma_{c,0,d} \leq f_{c,0,d}$$

$$\sigma_{c,0,d} = \frac{N(F_d)}{A} = \frac{N_{sd}}{b \cdot h}$$

$$f_{c,0,d} = k_{mod} \frac{f_{c,0,k}}{\gamma_m}$$



dove:

- $\sigma_{c,0,d}$  è il valore di calcolo della tensione di compressione nella sezione
- $f_{c,0,d}$  è il valore di calcolo della resistenza alla compressione per il caso considerato
- $f_{c,0,k}$  è il valore caratteristico della resistenza alla compressione del materiale

Nel caso delle aste compresse occorre eseguire anche la [verifica a carico di punta](#).

La verifica allo sbandamento di un elemento compresso senza flessione avviene secondo la seguente disequazione:

$$\sigma_{c,0,d} \leq k_{crit,c} \cdot f_{c,0,d}$$

dove:

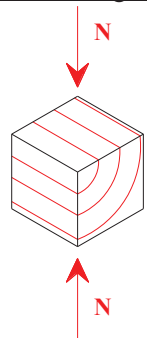
- $k_{crit,c}$  è il coefficiente di tensione critica per lo sbandamento (esposto al paragrafo §5.8.7.)

COMPRESSIONE ORTOGONALE alle fibre

$$\sigma_{c,90,d} \leq f_{c,90,d}$$

$$\sigma_{c,90,d} = \frac{N(F_d)}{A} = \frac{N_{sd}}{b \cdot l}$$

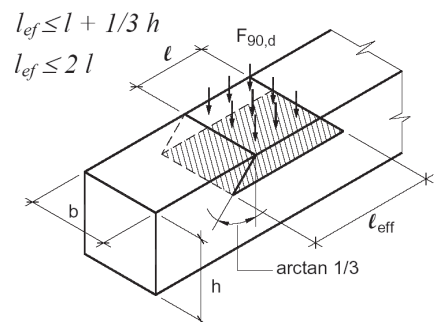
$$f_{c,90,d} = k_{mod} \frac{f_{c,90,k}}{\gamma_m}$$



dove:

- $\sigma_{c,90,d}$  è il valore di calcolo della tensione di compressione ortogonale alle fibre
- $f_{c,90,d}$  è il valore di calcolo della resistenza alla compressione ortogonale alle fibre
- $f_{c,90,k}$  è il valore caratteristico della resistenza alla compressione ortogonale alle fibre

Nella valutazione della  $\sigma_{c,90,d}$  è possibile tener conto della ripartizione del carico nella direzione della fibratura lungo l'altezza della sezione trasversale dell'elemento.



In tal caso si ha:

$$\sigma_{c,90,d} = \frac{N(F_d)}{A} = \frac{N_{sd}}{b \cdot l_{ef}}$$

VERIFICA AGLI APPOGGI (o nelle zone di introduzione di carichi concentrati)

Nel caso di “strutture semplici” le reazioni d'appoggio sono introdotte nella trave tramite sollecitazione perpendicolare alla fibratura

$$\sigma_{c,90,d} \leq f_{c,90,d}$$

$$\sigma_{c,90,d} = \frac{F_d}{A_{90}} = \frac{F_d}{b_a \cdot l}$$

$$f_{c,90,d} = k_{mod} \frac{f_{c,90,k}}{\gamma_m}$$



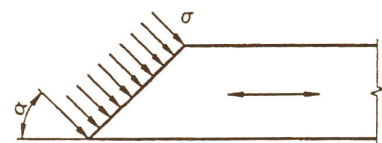
dove:  $\sigma_{c,90,d}$  è il valore di calcolo della tensione di compressione ortogonale alle fibre  
 $f_{c,90,d}$  è il valore di calcolo della resistenza alla compressione ortogonale alle fibre  
 $f_{c,90,k}$  è il valore caratteristico della resistenza alla compressione ortogonale

SFORZI INCLINATI rispetto alle fibre

La resistenza in direzione  $\alpha$  rispetto alla direzione della fibratura si determina mediante la formula di Hankinson:

$$\sigma_{c,\alpha,d} \leq f_{c,\alpha,d} = k_{mod} \frac{f_{c,\alpha,k}}{\gamma_m}$$

$$f_{c,\alpha,k} = \frac{f_{c,0,k} \cdot f_{c,90,k}}{f_{c,0,k} (\sin \alpha)^n + f_{c,90,k} (\cos \alpha)^n}$$



L'esponente n assume il valore 2÷2.5 per la compressione e 1.5÷2 per trazione e flessione. Nell'EC5-2005 / CNR-DT206 viene suggerito un unico valore pari a 2.

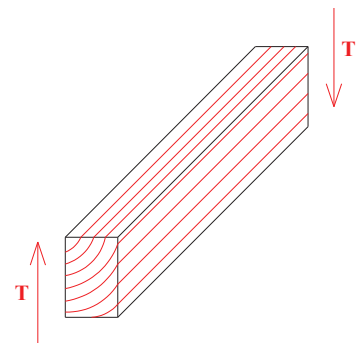
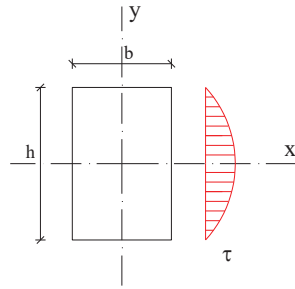
**TAGLIO**

$$\tau_d \leq f_{v,d} \quad \tau_d = \frac{T(F_d) \cdot S_x}{J_x \cdot b} \quad (\text{formula di Jourawsky})$$

$$f_{v,d} = k_{mod} \frac{f_{v,k}}{\gamma_m}$$

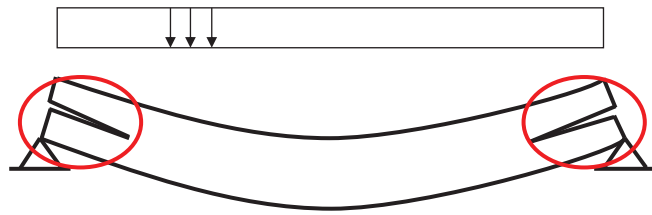
(per sezioni rettangolari)

$$\tau_d = 1.5 \frac{T(F_d)}{b \cdot h}$$



**Osservazione:**

poiché la resistenza a taglio e' minore sui piani orizzontali che su quelli verticali, la rottura per taglio si verificherà per scorrimento orizzontale



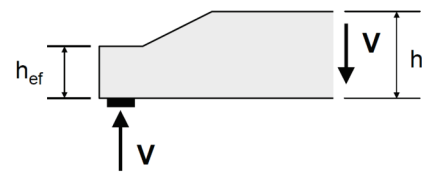
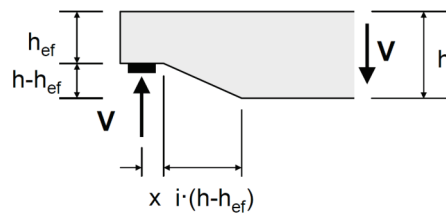
**INTAGLI AGLI APPOGGI**

Nelle sezioni d'intaglio si creano tensioni ortogonali alle fibre che potrebbero raggiungere valori elevati e portare a pericolose fessurazioni. Ciò comporta che la resistenza a taglio nella sezione rastremata terminale può essere notevolmente inferiore di quella nominale.

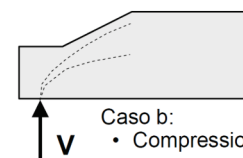
$$\tau_d = \frac{1.5 \cdot V}{b \cdot h_{ef}} \leq k_v \cdot f_{v,d}$$

se  $i < 10$ ,  $k_v < 1$   
se  $i > 10$ ,  $k_v = 1$

si consiglia  
 $i > 10$  e  $h_{ef} > h/2$



Caso a:  
• Trazione trasversale  
• Rischio di fessurazione elevato



Caso b:  
• Compressione trasversale

dove  $k_v$  = 1.0 in caso di intaglio con compressione trasversale (caso b)  
 $k_v$  = secondo le indicazioni seguenti in caso di trazione trasversale (caso a)  
 $b$  = larghezza della trave

$$k_v = \begin{cases} 1 \\ k_n \left( 1 + \frac{1.1 \cdot i^{1.5}}{\sqrt{h}} \right) \\ \sqrt{h} \left( \sqrt{\alpha(1-\alpha)} + 0.8 \frac{x}{h} \sqrt{\frac{1}{\alpha} - \alpha^2} \right) \end{cases} ; \text{ determinante è il più piccolo dei valori possibili}$$

$i$  = inclinazione dell'intaglio (fra 0 e 10)  
 $h$  = altezza della trave in millimetri  
 $x$  = distanza fra l'asse della forza e l'angolo dell'intaglio in millimetri  
 $\alpha$  =  $h_{ef}/h$ , con  $0.5 \leq \alpha < 1.0$   
 $k_n$  = 6.5 per il legno lamellare incollato  
 5.0 per il legno massiccio  
 4.5 per il LVL

FLESSIONE SEMPLICE RETTA

$$\sigma_{m,d} \leq f_{m,d}$$

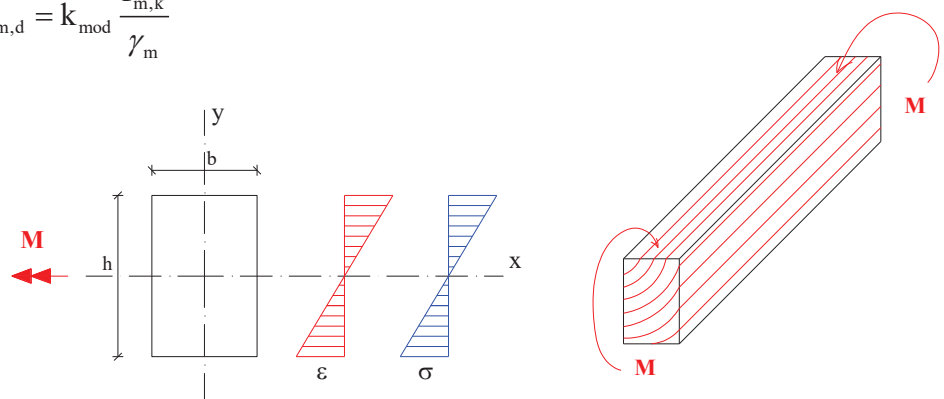
$$\sigma_{m,d} = \frac{M(F_d)}{J_x} y_{max} = \frac{M_{sd}}{W_x} \quad (\text{formula di Navier})$$

$$f_{m,d} = k_{mod} \frac{f_{m,k}}{\gamma_m}$$

(per sezioni rettangolari)

$$J_x = \frac{b \cdot h^3}{12}; \quad y_{max} = \frac{h}{2}$$

$$W_x = \frac{b \cdot h^2}{6}$$



dove:

$\sigma_{m,d}$  è il valore di calcolo della tensione per flessione nella sezione  
 $f_{m,d}$  è il valore di calcolo della resistenza a flessione per il caso considerato  
 $f_{m,k}$  è il valore caratteristico della resistenza a flessione del materiale considerato

### FLESSIONE DEVIATA

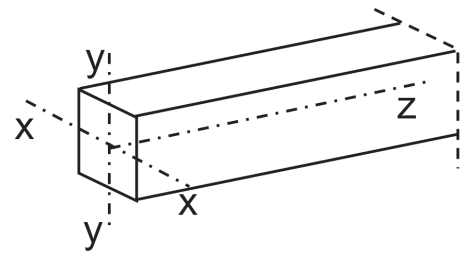
La verifica viene condotta attraverso le seguenti disuguaglianze:

$$\frac{\sigma_{m,x,d}}{f_{m,x,d}} + k_m \cdot \frac{\sigma_{m,y,d}}{f_{m,y,d}} \leq 1$$

$$\sigma_{m,x,d} = \frac{M_{x,sd}}{W_x}$$

$$k_m \cdot \frac{\sigma_{m,x,d}}{f_{m,x,d}} + \frac{\sigma_{m,y,d}}{f_{m,y,d}} \leq 1$$

$$\sigma_{m,y,d} = \frac{M_{y,sd}}{W_y}$$

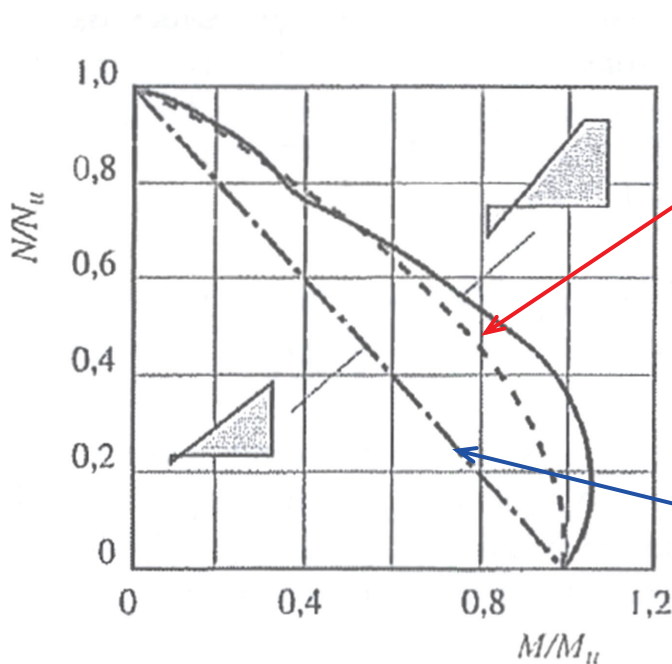


$k_m = 0.7$  per sezioni rettangolari

$k_m = 1.0$  per altre sezioni

$k_m$  è il coefficiente di redistribuzione degli sforzi o fattore di resistenza per flessione composta, che tiene conto degli effetti delle tensioni di flessione biassiale e che la capacità portante della trave non si esaurisce nell'istante in cui in un solo punto della sezione le tensioni abbiamo raggiunto il loro valore massimo di resistenza (ridistribuzione delle tensioni e disomogeneità del materiale).

### SOLLECITAZIONI COMPOSTE



Nel caso di pressoflessione:

$$\left( \frac{\sigma_{c,0,d}}{f_{c,0,d}} \right)^2 + \frac{\sigma_{m,x,d}}{f_{m,x,d}} + k_m \cdot \frac{\sigma_{m,y,d}}{f_{m,y,d}} \leq 1$$

$$\left( \frac{\sigma_{c,0,d}}{f_{c,0,d}} \right)^2 + k_m \cdot \frac{\sigma_{m,x,d}}{f_{m,x,d}} + \frac{\sigma_{m,y,d}}{f_{m,y,d}} \leq 1$$

Nel caso di tensoflessione:

$$\frac{\sigma_{t,0,d}}{f_{t,0,d}} + \frac{\sigma_{m,x,d}}{f_{m,x,d}} + k_m \cdot \frac{\sigma_{m,y,d}}{f_{m,y,d}} \leq 1$$

$$\frac{\sigma_{t,0,d}}{f_{t,0,d}} + k_m \cdot \frac{\sigma_{m,x,d}}{f_{m,x,d}} + \frac{\sigma_{m,y,d}}{f_{m,y,d}} \leq 1$$

EFFETTO VOLUME - Legno Massiccio

La normativa permette di considerare “l'effetto volume”, prevedendo un valore di resistenza maggiore per sezioni alquanto limitate.

Per elementi di legno massiccio sottoposti a flessione o a trazione parallelamente alla fibratura che presentino una altezza  $o$ , rispettivamente, una larghezza della sezione trasversale minore di 150 mm, i valori caratteristici  $f_{m,k}$  ed  $f_{t,0,k}$  possono essere aumentati tramite il coefficiente moltiplicativo  $k_h$ , così definito:

$$k_h = \min \left\{ \begin{array}{l} \left( \frac{150}{h} \right)^{0.2} \\ 1.3 \end{array} \right. \quad \text{essendo } h, \text{ in millimetri, l'altezza della sezione trasversale dell'elemento inflesso oppure la larghezza della sezione trasversale dell'elemento sottoposto a trazione.}$$

EFFETTO VOLUME - Legno Lamellare

Per elementi di legno lamellare incollato sottoposti a flessione o a trazione parallelamente alla fibratura che presentino una altezza  $o$ , rispettivamente, una larghezza della sezione trasversale minore di 600 mm, i valori caratteristici  $f_{m,k}$  ed  $f_{t,0,k}$  possono essere aumentati tramite il coefficiente moltiplicativo  $k_h$ , così definito:

$$k_h = \min \left\{ \begin{array}{l} \left( \frac{600}{h} \right)^{0.1} \\ 1.1 \end{array} \right. \quad \text{essendo } h, \text{ in millimetri, l'altezza della sezione trasversale dell'elemento inflesso oppure la larghezza della sezione trasversale dell'elemento sottoposto a trazione.}$$

5.8.4. Verifiche agli Stati Limite di Esercizio

Per le verifiche in esercizio, le normative fanno esplicito riferimento a

- controllo della **freccia** (stato limite di deformazione)
- controllo delle **vibrazioni** (stato limite di vibrazione).

STATO LIMITE DI VIBRAZIONE

Nel caso di solai sui quali è previsto un intenso calpestio, salvo ulteriori esigenze specifiche, la frequenza naturale più bassa non dovrà essere inferiore a 6 Hz.

STATO LIMITE DI DEFORMAZIONE

Limitando la freccia si irrigidisce la struttura e diminuisce il periodo di oscillazione.

La deformazione di una struttura risultante dagli effetti delle azioni (quali sforzi normali e di taglio, momenti flettenti e scorrimenti nelle unioni) e dall'umidità, deve rimanere entro limiti appropriati, in relazione alla possibilità di danni ai materiali in vista, ai soffitti, alle pareti divisorie e alle finiture, e in relazione alle necessità funzionali così pure come a qualsiasi requisito estetico.

Il controllo della freccia può diventare il criterio più penalizzante nel caso di strutture con luci molto grandi, soprattutto in ambienti umidi.

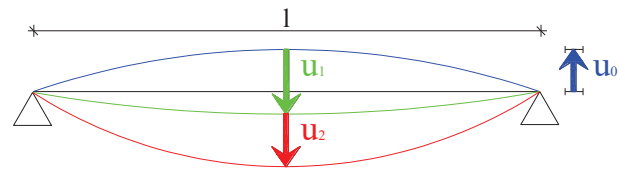


In generale si ha:

$u_0$  è la controfreccia

$u_1$  è la freccia dovuta alle azioni perm. ( $G_k$ )

$u_2$  è la freccia dovuta alle azioni variabili ( $Q_k$ )



$u_{net} = u_1 + u_2 - u_0$  è la freccia netta

Verifiche da soddisfare agli SLE

- La deformazione istantanea,  $u_{ist}$ , provocata da un'azione, può essere calcolata utilizzando le formule della teoria dell'elasticità e il valore medio dell'appropriato modulo di rigidezza per le membrature, e il valore istantaneo del modulo di scorrimento per lo stato limite di esercizio  $K_{ser}$  per le unioni.

La verifica è soddisfatta se:

$$u_{2,ist} \leq \frac{1}{300} l \quad (\text{abbassamento elastico istantaneo})$$

- La deformazione finale,  $u_{fin}$ , che risulta dagli effetti delle azioni agenti è pari alla somma della deformazione istantanea e della deformazione dovuta alla viscosità (fluage).

$$u_{fin} = u_{ist} + u_{dif} = u_{ist} + u'_{ist} \cdot k_{def}$$

dove:

$u'_{ist}$  è la freccia istantanea calcolata nella combinazione quasi permanente;

$k_{def}$  è il coefficiente che tiene conto della viscosità del legno e dell'umidità espresso in funzione della classe di servizio della struttura (§5.5.6.);

La verifica è soddisfatta se:

$$\left. \begin{array}{l} u_{net,fin} \leq \frac{1}{250} l \\ u_{2,fin} \leq \frac{1}{200} l \end{array} \right\} \quad (\text{abbassamenti a lungo termine comprensivi degli effetti viscosi})$$

Influenza della deformazione tagliante

Nel caso di elementi lignei, i modesti valori del *modulo elastico a taglio*  $G$ , in rapporto a quelli del *modulo elastico longitudinale*  $E_0$ , *circa 16 volte più piccolo*, impongono di valutare anche il contributo della deformabilità tagliante ai fini del calcolo della freccia elastica.

$$u_{\text{tot}} = u_m + u_v$$

Dall'equazione  $\gamma = T(z) \frac{\chi}{GA} = u_v'$

Derivando rispetto a  $z$   $\frac{d\gamma}{dz} = u_v'' = \frac{d}{dz} \left( T(z) \frac{\chi}{GA} \right)$  (stralcio dell'eq. linea elastica)

Integrando questa equazione differenziale si ha  $u_v = M(z) \frac{\chi}{GA} + c_1 \cdot z + c_2$

Nel caso di una semplice trave appoggiata, con carico uniforme, i coefficienti  $c_1$  e  $c_2$  sono nulli e si ottiene

$$u_v = \frac{\chi}{GA} M(z)$$

La freccia totale in mezzeria vale:

$$u_{\text{tot}} = \frac{5}{384} \frac{ql^4}{EJ} + \frac{\chi}{GA} \frac{ql^2}{8}$$

Se si confronta la freccia tagliante con quella flessionale, si ha:

$$u_v = \frac{\chi}{GA} \bar{M} \quad u_m = \frac{5}{384} \frac{ql^4}{EJ} = \frac{5}{48} \frac{\bar{M}l^2}{EJ}$$

$$\frac{u_v}{u_m} = \frac{\chi}{GA} \bar{M} \cdot \frac{48}{5} \frac{EJ}{\bar{M}l^2} =$$

$$\frac{u_v}{u_m} = 1.2 \frac{E}{G} \frac{1}{bh} \frac{48}{5} \frac{bh^3}{12} \frac{1}{l^2} = 0.96 \frac{E}{G} \left( \frac{h}{l} \right)^2 \cong 15 \left( \frac{h}{l} \right)^2$$

Per un rapporto di  $h/l$  pari a circa  $1/10$ , il contributo tagliante vale 15%;

in altre parole, il contributo della deformazione tagliante alla freccia totale NON può essere trascurato per elementi di "snellezza" superiore a  $1/10$ , cioè per  $l/h < 10$ .

## 5.8.5. Esempio 1

Si consideri il caso di una trave in legno lamellare incollato utilizzata per la copertura di un edificio adibito ad attività sportive, sito a Trieste.

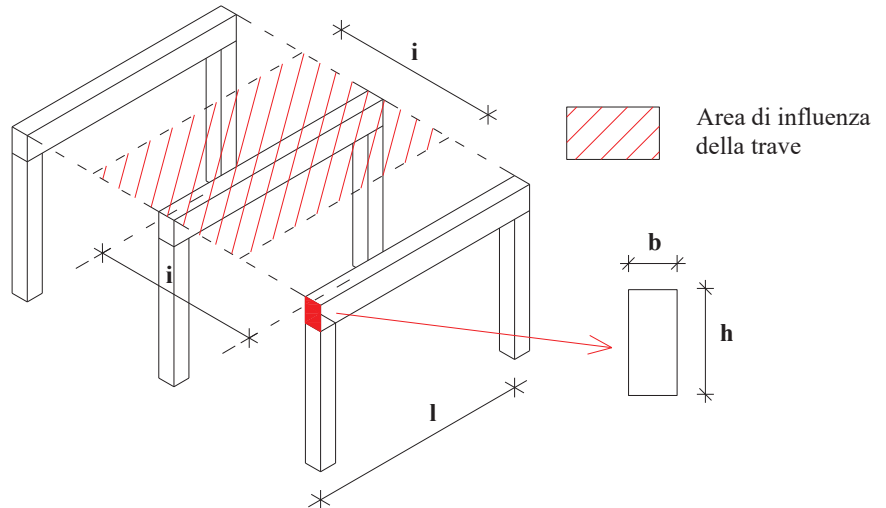
Dati:

Luce trave:  $l = 19.50 \text{ m}$   
 Interasse travi:  $i = 6.00 \text{ m}$

Carichi agenti:

permanente (pp + perm.):  $G_k = 0.70 \text{ kN/m}^2$   
 variabili (neve):  $Q_k = 1.43 \text{ kN/m}^2$

Classe di servizio 2

Dimensioni sezione:

larghezza:  $b = 17 \text{ cm}$   
 altezza:  $h = 118 \text{ cm}$

Si richiede la valutazione, nota la sezione della trave (fissata ad esempio per ragioni economiche di prefabbricazione), della classe di resistenza del legno.

Carichi caratteristici agenti sulla trave:

$G_k = 0.70 \times 6.00 = 4.20 \text{ kN/m}$  (peso proprio + carichi permanenti portati)  
 $Q_k = 1.43 \times 6.00 = 8.58 \text{ kN/m}$  (carichi variabili da neve)

Verifiche allo Stato Limite Ultimo SLU:

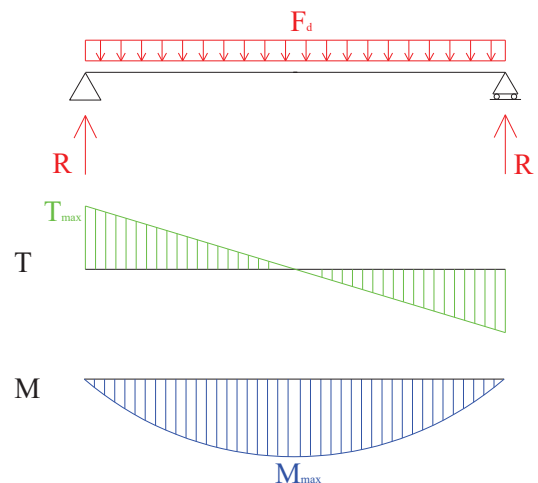
È necessario risolvere lo schema statico di trave appoggiata soggetta alla combinazione di azioni prevista nelle verifiche allo stato limite ultimo:

$$F_d = \gamma_g G_k + \gamma_q Q_k = 1.3 \times 4.20 + 1.5 \times 8.58 = 18.33 \text{ kN/m}$$

$$R = \frac{F_d \times l}{2} = \frac{18.33 \times 19.50}{2} = 178.72 \text{ kN}$$

$$T_{\max} = R = 178.72 \text{ kN}$$

$$M_{\max} = \frac{F_d \times l^2}{8} = \frac{18.33 \times 19.50^2}{8} = 871.25 \text{ kNm}$$



La verifica allo stato limite ultimo di flessione viene condotta nella sezione di mezzeria (momento flettente massimo).

$$\sigma_{m,d} = \frac{M(F_d)}{J_x} y_{\max}$$

$$M(F_d) = M_{\max} = 871.25 \text{ kNm} = 871.25 \times 10^6 \text{ Nmm}$$

$$J_x = \frac{b \cdot h^3}{12} = \frac{170 \times 1180^3}{12} = 2.33 \times 10^{10} \text{ mm}^4$$

$$y_{\max} = \frac{h}{2} = \frac{1180}{2} = 590 \text{ mm}$$

$$\sigma_{m,d} = \frac{871.25 \times 10^6}{2.33 \times 10^{10}} \times 590 = 22.06 \text{ N/mm}^2$$

Al più, potrà essere:  $\sigma_{m,d} = f_{m,g,d}$

con  $f_{m,g,d}$  tensione resistente di progetto a flessione, pari a :

$$f_{m,g,d} = k_{\text{mod}} \frac{f_{m,g,k}}{\gamma_M} \Rightarrow f_{m,g,k} = \frac{\gamma_M \cdot f_{m,g,d}}{k_{\text{mod}}} = \frac{\gamma_M \cdot \sigma_{m,d}}{k_{\text{mod}}}$$

dove:

$\gamma_M = 1.25$  per verifiche allo stato limite ultimo (legno lamellare incollato – EC5/CNR)  
 $k_{\text{mod}}$  è un parametro che dipende dalla classe di servizio della struttura e dalla classe di durata del carico.

Si è assunto:

- una classe di servizio 2, trattandosi di una trave di copertura di un impianto sportivo nell'ipotesi che l'umidità dell'aria possa superare il valore di 85% solo per poche settimane l'anno,
- per il peso proprio la classe di durata permanente, e per la neve la classe di breve durata (meno di 1 settimana), in quanto si ipotizza che l'impianto sportivo sia realizzato a Trieste.

Materiale	Riferimento	Classe di servizio	Classe di durata del carico				
			Permanente	Lunga	Media	Breve	Istantanea
Legno massiccio	EN 14081-1						
Legno lamellare incollato	EN 14080						
Microlamellare (LVL)	EN 14374, EN 14279						
		1	0,60	0,70	0,80	0,90	1,10
		2	0,60	0,70	0,80	0,90	1,10
		3	0,50	0,55	0,65	0,70	0,90

Dal prospetto precedente e in base alle ipotesi assunte si ottengono:

$$\begin{array}{l} \text{per il carico permanente } G_k \\ \text{per il carico variabile } Q_k \end{array} \quad \Rightarrow \quad \begin{array}{l} k_{\text{mod}} = 0.60 \\ k_{\text{mod}} = 0.90 \end{array}$$

in accordo a quanto prescritto dalla normativa se una combinazione di carico comprende azioni appartenenti a differenti classi di durata del carico, si sceglie dalla tabella il valore di  $k_{\text{mod}}$  corrispondente alla azione di minor durata.

Nel nostro caso:  $k_{\text{mod}} = 0.90$

Sostituendo si ottiene una resistenza a flessione caratteristica minima pari a

$$f_{m,g,k} = \frac{\gamma_M \cdot \sigma_{m,d}}{k_{\text{mod}}} = \frac{1.25 \times 22.06}{0.90} = 30.64 \text{ N/mm}^2$$

Dunque in base alla tabella delle classi di resistenza del legno lamellare incollato (UNI-EN 1194:2000) è necessario scegliere quanto meno un legno lamellare classificato come **GL32h**, avente come resistenza a flessione caratteristica pari a 32 N/mm<sup>2</sup>.

Si sceglie, a favore di sicurezza, un legno lamellare classificato come **GL36h**, avente come resistenza a flessione caratteristica pari a 36 N/mm<sup>2</sup>.

Classe di resistenza			GL 24h	GL 28h	GL 32h	GL 36h
Resistenza caratteristica a flessione	$f_{m,g,k}$	N/mm <sup>2</sup>	24	28	32	36
Resistenza caratteristica a trazione parallela	$f_{t,0,g,k}$	N/mm <sup>2</sup>	16,5	19,5	22,5	26
Resistenza caratteristica a trazione perpendicolare	$f_{t,90,g,k}$	N/mm <sup>2</sup>	0,40	0,45	0,50	0,60
Resistenza caratteristica a compressione parallela	$f_{c,0,g,k}$	N/mm <sup>2</sup>	24	26,5	29	31
Resistenza caratteristica a compressione	$f_{c,90,g,k}$	N/mm <sup>2</sup>	2,7	3,0	3,3	3,6
Resistenza caratteristica a taglio	$f_{v,g,k}$	N/mm <sup>2</sup>	2,7	3,2	3,8	4,3
Modulo elastico medio parallelo	$E_{0,g,\text{mean}}$	N/mm <sup>2</sup>	11600	12600	13700	14700
Modulo elastico 5° percentile parallelo	$E_{0,g,05}$	N/mm <sup>2</sup>	9400	10200	11100	11900
Modulo elastico medio perpendicolare	$E_{90,g,\text{mean}}$	N/mm <sup>2</sup>	390	420	460	490
Modulo di scorrimento	$G_{g,\text{mean}}$	N/mm <sup>2</sup>	720	780	850	910
Massa volumica media	$\rho_{g,k}$	kg/m <sup>3</sup>	380	410	430	450

UNI-EN 1194:2000

La verifica allo stato limite ultimo per taglio viene condotta nella sezione di appoggio (taglio massimo).

$$\tau_d = 1.5 \frac{T(F_d)}{A} \quad T(F_d) = T_{\max} = 182.81 \text{ kN}$$

$$\tau_d = 1.5 \times \frac{178.72 \times 10^3}{170 \times 1180} = 1.34 \text{ N/mm}^2$$

$$f_{v,g,d} = k_{\text{mod}} \frac{f_{v,g,k}}{\gamma_M} = 0.90 \frac{4.30}{1.25} = 3.10 \text{ N/mm}^2 \geq \tau_d = 1.34 \text{ N/mm}^2$$

La verifica è dunque soddisfatta.

### Verifiche allo Stato Limite di Esercizio (SL di deformazione):

Per il calcolo della freccia si trascura il contributo tagliante, in quanto il rapporto  $h/l = 118/1950 = 1/16.5$  è minore di  $1/10$ : infatti risulta  $\frac{u_v}{u_m} = 0.96 \frac{E}{G} \left(\frac{h}{l}\right)^2 \cong 15 \left(\frac{h}{l}\right)^2 = 15 \left(\frac{118}{1950}\right)^2 = 0.055 = 5.5\%$

Condizione di verifica a breve termine (freccia istantanea):  $u_{2,\text{ist}} \leq \frac{1}{300} l$

$$u_{2,\text{ist}} = \frac{5}{384} \frac{Q_k l^4}{EJ_x}$$

$$Q_k = \gamma_q \times 8.58 \text{ kN/m} = 8.58 \text{ kN/m}$$

$$l = 19.50 \text{ m} = 19.50 \times 10^3 \text{ mm}$$

$$E = 14700 \text{ N/mm}^2 \text{ (modulo elast. medio parallelo, tabella per la classe di resistenza GL36h)}$$

$$J_x = \frac{b \cdot h^3}{12} = 2.33 \times 10^{10} \text{ mm}^4$$

$$u_{2,\text{ist}} = \frac{5}{384} \frac{8.58 \times (19.50 \times 10^3)^4}{14700 \times 2.33 \times 10^{10}} = 47.2 \text{ mm}$$

$$\frac{1}{300} l = \frac{1}{300} \times 19.50 \times 10^3 = 65.0 \text{ mm}$$

Pertanto la verifica è soddisfatta essendo:

$$u_{2,\text{ist}} = 47.2 \text{ mm} < \frac{1}{300} l = 65.0 \text{ mm}$$

Condizione di verifica a lungo termine (freccia finale):

$$u_{2,fin} \leq \frac{1}{200}l = 97.5 \text{ mm}$$

$$u_{net,fin} \leq \frac{1}{250}l = 78.0 \text{ mm}$$

$$u_{i,fin} = u_{i,ist,comb.rara} + u_{i,ist,comb.q.perm} \times k_{def}$$

Assumendo una classe di servizio pari a 2, si ha  $K_{def} = 0.80$

Tipi di legno	Classe di servizio		
	1	2	3
Legno massiccio	0,60	0,80	2,00
Lamellare incollato	0,60	0,80	2,00
Compensato	0,80	1,00	2,50

\* Per il legno massiccio posto in opera all'umidità corrispondente al punto di saturazione o vicino ad esso, e che sia con probabilità soggetto al processo di essiccazione sotto carico, il valore di  $k_{def}$  sarà aumentato di 1,0.

$$u_{2,fin} = u_{2,ist,comb.rara} + u_{2,ist,comb.q.perm} \times k_{def}$$

$$u_{2,fin} = u_{2,ist,comb.rara} \cdot (1 + \psi_2 k_{def}) = 47.2 \times (1 + 0.10 \times 0.80) = 51.0 \text{ mm} \quad \psi_2 = 0.10$$

$$u_{2,fin} \leq 97.5 \text{ mm}$$

$$u_{net,fin} = u_{1,fin} + u_{2,fin} \quad \text{assumendo } u_0 = 0, \text{ cioè assenza di controfrecchia}$$

$$u_{net,fin} = (u_{1,ist,comb.rara} + u_{1,ist,comb.q.perm} \cdot k_{def}) + (u_{2,ist,comb.rara} + u_{2,ist,comb.q.perm} \cdot k_{def})$$

$$u_{net,fin} = u_{1,ist,comb.rara} \cdot (1 + k_{def}) + u_{2,ist,comb.rara} \cdot (1 + \psi_2 k_{def}) =$$

$$u_{1,ist,comb.rara} = \frac{5}{384} \frac{G_k l^4}{EJ_x} = \frac{5}{384} \frac{4.20 \times (19.50 \times 10^3)^4}{14700 \times 2.33 \times 10^{10}} = 23.1 \text{ mm}$$

$$u_{net,fin} = 23.1 \times (1 + 0.80) + 47.2 \times (1 + 0.10 \times 0.80) = 92.6 \text{ mm}$$

$$u_{net,fin} > 78.0 \text{ mm}$$

Pertanto la verifica NON è soddisfatta.

Si dovrà procedere ad un nuovo dimensionamento della sezione, oppure prevedere una controfrecchia iniziale  $u_0$  pari ad almeno 15 mm.

5.8.6. Esempio 2

Esempio tratto dalla dispensa “Strutture in Legno” del prof. N. Gattesco

**Calcolo di una trave rettilinea su due appoggi**

Hp: L = 22m; i = 7m; zona sismica I;  
cat. del terreno C; carico neve al suolo 1,50kN/m

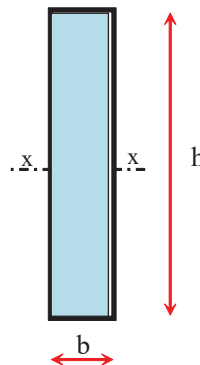
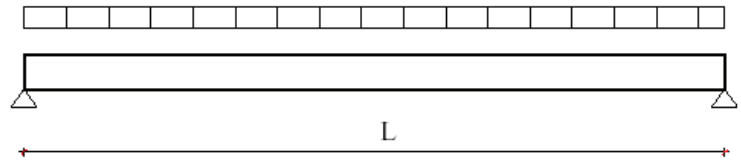
**Geometria**

L = 22.0 m  
i = 7.0 m

**Caratteristiche della sezione**

b = 18 cm  
h = 160 cm  
A = 2880 cm<sup>2</sup>  
J<sub>x-x</sub> = 6144000 cm<sup>4</sup>  
W<sub>x-x</sub> = 76800 cm<sup>3</sup>

**Classe di servizio II**



**Caratteristiche del materiale**

Legno Lamellare classe GL28h  
f<sub>mk</sub> = 28.0 MPa  
f<sub>v,k</sub> = 2.5 MPa  
E<sub>0,m</sub> = 12500 MPa  
G<sub>m</sub> = 780 MPa  
ρ<sub>k</sub> = 400 kg/m<sup>3</sup>  
γ<sub>M</sub> = 1.45 -

**CARICHI :**

**Statici:**

peso proprio	G <sub>k1</sub> =	0.165	kN/m <sup>2</sup>
arcarecci 14*40/200	G <sub>k2</sub> =	0.11	kN/m <sup>2</sup>
manto di copertura	G <sub>k3</sub> =	0.45	kN/m <sup>2</sup>
carico permanente/m <sup>2</sup>	G <sub>k</sub> = ΣG <sub>ki</sub> =	0.73	kN/m <sup>2</sup>
carico variabile neve/m <sup>2</sup>	Q <sub>1</sub> =	1.20	kN/m <sup>2</sup>
carico permanente/m	g <sub>k</sub> = G <sub>k</sub> * i =	5.09	kN/m
carico variabile neve/m	q <sub>k1</sub> = Q <sub>k1</sub> * i =	8.40	kN/m

**Sismici Verticali:**

**Calcolo 1° periodo (piano yz)**

zona	I	b (m)	0.18
suolo	C	h (m)	1.60
a <sub>g</sub> =	0.35 g	m (kg/m <sup>3</sup> )	400.00
S =	1.00 -	mA (kg/m)	115.20
Ψ <sub>2</sub> =	0.20 -	E (N/m <sup>2</sup> )	1.00E+10
s = g <sub>k</sub> + Ψ <sub>2</sub> q <sub>k1</sub> =	6.77 kN/m	I (m <sup>4</sup> )	0.06
q =	1.0 -	L (m)	22.00
S <sub>vd</sub> =	0.95 g	T (s)	0.13



**CALCOLO SOLLECITAZIONI E VERIFICA:**

**Combinazione delle azioni allo SLU**

1 : perm.	$p_1 = \gamma_g * g_k =$	6.61	kN/m	$\gamma_g = 1.30$
2 : perm. + var. neve	$p_2 = \gamma_g * g_k + \gamma_q * q_{k1} =$	19.21	kN/m	$\gamma_q = 1.50$
3 : sismica	$p_3 = g_k + \Psi_2 * q_{k1} + \gamma_1 * S_{vd} * s =$	13.16	kN/m	$\gamma_1 = 1.0$

**Verifiche SLU**

Comb.	$M_i = p_i * L^2 / 8$ kNm	$\sigma_m = M_i / W$ MPa	$T_i = p_i * L / 2$ kN	$\tau_i = 1.5 * T_i / A$ MPa	$k_{mod}$	$f_{m,d} = k_h * f_{m,k} * k_{mod} / \gamma_M$ MPa	$f_{v,d} = f_{v,k} * k_{mod} / \gamma_M$ MPa	$\sigma_m / f_{m,d}$	$\tau_i / f_{v,d}$
1	400.01	5.21	72.73	0.38	0.60	11.59	1.03	<b>0.45</b>	<b>0.37</b>
2	1162.31	15.13	211.33	1.10	0.80	15.45	1.38	<b>0.98</b>	<b>0.80</b>
3	796.17	10.37	144.76	0.75	1.10	21.24	1.90	<b>0.49</b>	<b>0.40</b>
								<b>&lt;1</b>	<b>&lt;1</b>

$k_h = 1$  per  $h > 60$  cm  
 $= \min(1, 15; (60/h)^{0.2})$  per  $h < 60$  cm  
 $k_h = 1$

**Verifiche SLE**

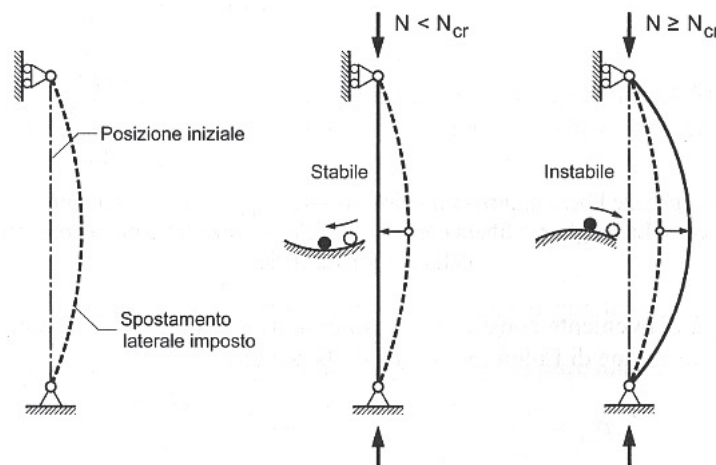
freccia carichi perm.  $u_{1,ist} = 5g_k L^4 / 384EJ + 1.2g_k L^2 / 8GA = 22$  mm  
 freccia carichi var.  $u_{2,ist} = 5q_k L^4 / 384EJ + 1.2q_k L^2 / 8GA = 36$  mm

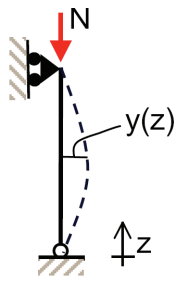
$u_{2,inst} / L = 1 / 610 < 1 / 300$   $k_{def} = 0.80$   
 $u_{net,fin} = u_{1,ist,comb.rara} + u_{2,ist,comb.q.p.}$   $\Psi_2' = 0.00$   
 $u_{net,fin} = u_{1,ist} * (1 + k_{def}) + u_{2,ist} * (1 + k_{def} * \Psi_2') = 75$  mm  
 $u_{net,fin} / L = 1 / 292 < 1 / 250$

5.8.7. Elementi snelli caricati assialmente – carico di punta

Molto spesso la verifica più vincolante per un elemento compresso è quella legata ad un criterio di stabilità dell'equilibrio, piuttosto che ad un criterio di resistenza della sezione.

Se si considera un'asta ideale appoggiata agli estremi e soggetta ad un'azione di compressione, si possono avere due situazioni: equilibrio stabile oppure di tipo instabile a seconda che il carico assiale agente sia inferiore o superiore ad un determinato valore detto "carico critico"





$$M_e = Ny$$

$$M_i = EJy''$$

$$EJy'' = Ny$$

$$\text{ponendo } \alpha^2 = \frac{N}{EJ}$$

$$y'' - \alpha^2 y = 0$$

$$y(z) = A \sin \alpha z + B \cos \alpha z$$

per  $z = 0$      $y(0) = 0$      $\implies$      $B = 0$

per  $z = l$      $y(l) = 0$      $\implies$      $A \sin \alpha l = 0$      $\implies$      $\sin \alpha l = 0$      $\implies$      $\alpha l = \pi$

se  $\alpha^2 l^2 = \pi^2$  si ha

$$\frac{N}{EJ} l^2 = \pi^2$$

$$\frac{N}{EJ} = \frac{\pi^2}{l^2}$$

$$N_{cr} = \frac{\pi^2 EJ}{l_0^2}$$

$$\frac{N_{cr}}{A} = \frac{\pi^2 EJ}{l_0^2 A}$$

$$\sigma_{cr} = \frac{\pi^2 E}{\lambda^2}$$

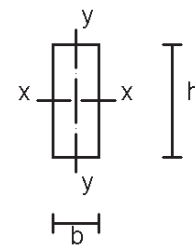
carico critico euleriano

dove la snellezza  $\lambda$  vale:

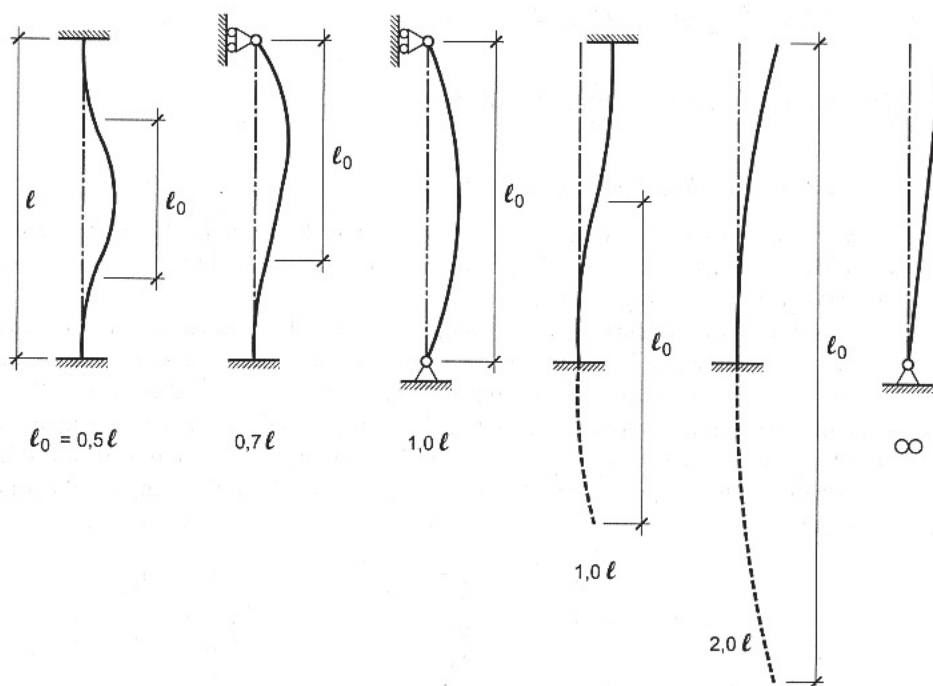
$$\lambda = \max \left\{ \begin{array}{l} \frac{l_{0,x}}{i_x} \\ \frac{l_{0,y}}{i_y} \end{array} \right.$$

$$i_x = \sqrt{\frac{J_x}{A}} = \frac{h}{\sqrt{12}}$$

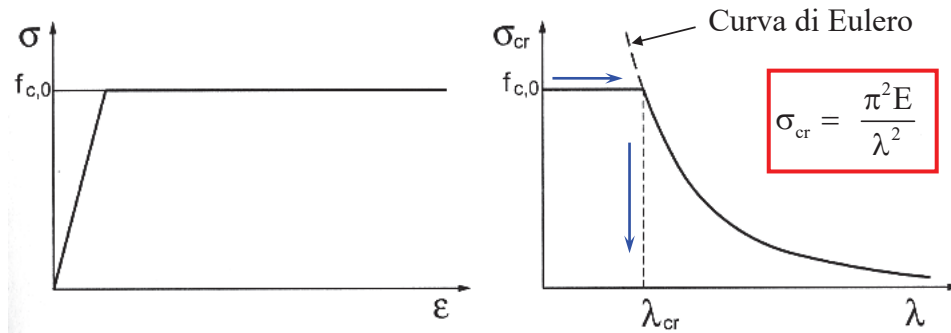
$$i_y = \sqrt{\frac{J_y}{A}} = \frac{b}{\sqrt{12}}$$



mentre la lunghezza libera di inflessione  $l_0$  si vale:



Se si rappresenta graficamente l'espressione dello sforzo critico euleriano, in funzione della snellezza  $\lambda$ , si ottiene l'iperbole di Eulero. Tale curva viene limitata superiormente dalla resistenza a compressione semplice del materiale reale.



La verifica consiste in

$$\sigma_{c,0} = \frac{N_{sd}}{A} \leq \sigma_{cr} = \frac{\pi^2 E}{\lambda^2} = k_{crit,c} f_{c,0,d} \leq f_{c,0,d}$$

$\sigma_{c,0} \leq k_{crit,c} f_{c,0,d}$

con  $k_{crit,c} \leq 1$  detto coefficiente di tensione critica per lo sbandamento.

Si definisce snellezza critica  $\lambda_{cr}$  quella snellezza a cui corrisponde un carico critico euleriano  $\sigma_{cr}$  pari alla resistenza a compressione semplice del materiale  $f_{c,0,d}$  (vedi figura precedente), cioè

$$\lambda = \pi \sqrt{\frac{E}{\sigma_{cr}}}$$

$\lambda_{cr} = \pi \sqrt{\frac{E}{\sigma_{cr} (= f_{c,0,k})}} = \pi \sqrt{\frac{E}{f_{c,0,k}}}$

Si definisce snellezza relativa  $\bar{\lambda}$  il rapporto fra la snellezza dell'elemento e quella critica:

$$\bar{\lambda} = \frac{\lambda}{\lambda_{cr}} = \frac{\pi \sqrt{\frac{E}{\sigma_{cr}}}}{\pi \sqrt{\frac{E}{f_{c,0,k}}}} = \sqrt{\frac{f_{c,0,k}}{\sigma_{cr}}}$$

da cui si ottiene:

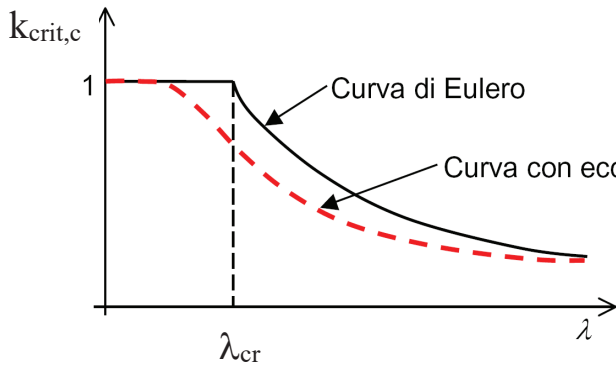
$$\sigma_{cr} = \frac{1}{\bar{\lambda}^2} \cdot f_{c,0,k} = k_{crit,c} \cdot f_{c,0,k}$$

$k_{crit,c} = \frac{1}{\bar{\lambda}^2}$

( $\lambda > \lambda_{cr}$ )

$$k_{crit,c} = 1 \quad (\lambda \leq \lambda_{cr})$$

In realtà, per la presenza dei difetti ed imperfezioni nelle sezioni in legno, la risposta ad un carico centrato sulla sezione è sempre eccentrica per cui assieme all'azione assiale è sempre presente anche un momento flettente. Per tener conto di questo si introduce un eccentricità costruttiva che conduce ad un valore ridotto di  $k_{crit,c}$ .



$$k_{crit,c} = \begin{cases} 1 & \text{se } \bar{\lambda} \leq 0.3 \text{ cioè } \lambda \leq 0.3 \cdot \lambda_{cr} \\ \frac{1}{k + \sqrt{k^2 - \bar{\lambda}^2}} & \text{se } \bar{\lambda} > 0.3 \text{ cioè } \lambda > 0.3 \cdot \lambda_{cr} \end{cases}$$

dove:

$$k = 0.5 \left( 1 + \beta_c (\bar{\lambda} - 0.3) + \bar{\lambda}^2 \right)$$

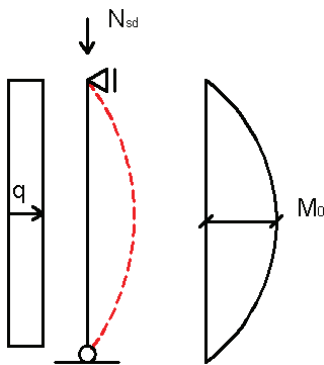
per  $\bar{\lambda} > 0.3$ , altrimenti  $k_c = 1$

$$\bar{\lambda} = \frac{\lambda}{\lambda_{cr}} = \frac{\lambda}{\pi} \sqrt{\frac{f_{c,0,k}}{E}}$$

$$\beta_c = \begin{cases} 0.2 & \text{legno massiccio} \\ 0.1 & \text{legno lamellare} \end{cases}$$

con  $\beta_c$  coefficiente che tiene conto della rettilineità dell'elemento.

Nel caso di elementi snelli pressoinflessi, cioè in presenza di tensioni da momento esterno, prodotto da carichi trasversali o da carichi assiali eccentrici, si utilizzano le seguenti espressioni (CNR-DT206):



con

$$\frac{\sigma_{c,0,d}}{k_{crit,c,x} f_{c,0,d}} + \frac{\sigma_{m,x,d}}{f_{m,x,d}} + k_m \cdot \frac{\sigma_{m,y,d}}{f_{m,y,d}} \leq 1$$

$$\frac{\sigma_{c,0,d}}{k_{crit,c,y} f_{c,0,d}} + k_m \cdot \frac{\sigma_{m,x,d}}{f_{m,x,d}} + \frac{\sigma_{m,y,d}}{f_{m,y,d}} \leq 1$$

$$k_{crit,c,x} = \frac{1}{k_x + \sqrt{k_x^2 - \bar{\lambda}_x^2}}$$

$$k_{crit,c,y} = \frac{1}{k_y + \sqrt{k_y^2 - \bar{\lambda}_y^2}}$$

$\lambda_x$  snellezza nel piano x

$k_m = 0.7$  per sezioni rettangolari

$\lambda_y$  snellezza nel piano y

$k_m = 1.0$  per altre sezioni

5.8.8. Esempio 3

Si consideri un pilastro in legno massiccio:

Dati:

Luce libera d'inflessione:  $l_0 = 4.00 \text{ m}$   
 Dimensione sezione:  $20 \times 20 \text{ cm}$

Carichi agenti:

sforzamento normale(permanente):  $G_k = 110.0 \text{ kN}$   
 carico distribuito (variabile):  $Q_k = 3.50 \text{ kN/m}$

Classe di servizio 1

$k_{mod} = 0.90$

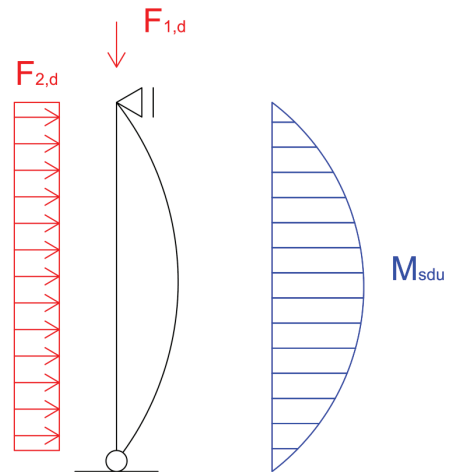
Classe di resistenza **C24**

$$F_{1,d} = \gamma_g G_k = 1.3 \times 110.0 = 143 \text{ kN}$$

$$F_{2,d} = \gamma_q Q_k = 1.5 \times 3.5 = 5.25 \text{ kN/m}$$

$$N_{sdu} = F_{1,d} = 143 \text{ kN}$$

$$M_{sdu} = \frac{F_{2,d} \times l^2}{8} = \frac{5.25 \times 4.00^2}{8} = 10.5 \text{ kNm}$$



Si richiede la verifica a presso flessione, compresa la verifica di stabilità.

Caratteristiche del legno massiccio C24:

**Tabella 18-1**-Classi di resistenza secondo EN 338, per legno di conifere e di pioppo

Valori di resistenza modulo elastico e massa volumica	C14	C16	C18	C20	C22	C24	C27	C30	C35	C40	C45	C50	
Resistenze [MPa]													
flessione	$f_{m,k}$	14	16	18	20	22	24	27	30	35	40	45	50
trazione parallela alla fibratura	$f_{t,0,k}$	8	10	11	12	13	14	16	18	21	24	27	30
trazione perpendicolare alla fibratura	$f_{t,90,k}$	0.4	0.5	0.5	0.5	0.5	0.5	0.6	0.6	0.6	0.6	0.6	0.6
compressione parallela alla fibratura	$f_{c,0,k}$	16	17	18	19	20	21	22	23	25	26	27	29
compressione perpendicolare alla fibratura	$f_{c,90,k}$	2.0	2.2	2.2	2.3	2.4	2.5	2.6	2.7	2.8	2.9	3.1	3.2
taglio	$f_{v,k}$	1.7	1.8	2.0	2.2	2.4	2.5	2.8	3.0	3.4	3.8	3.8	3.8
Modulo elastico [GPa]													
modulo elastico medio parallelo alle fibre	$E_{0,mean}$	7	8	9	9.5	10	11	11.5	12	13	14	15	16
modulo elastico caratteristico parallelo alle fibre	$E_{0,05}$	4.7	5.4	6.0	6.4	6.7	7.4	7.7	8.0	8.7	9.4	10.0	10.7
modulo elastico medio perpendicolare alle fibre	$E_{90,mean}$	0.23	0.27	0.30	0.32	0.33	0.37	0.38	0.40	0.43	0.47	0.50	0.53
modulo di taglio medio	$G_{mean}$	0.44	0.50	0.56	0.59	0.63	0.69	0.72	0.75	0.81	0.88	0.94	1.00
Massa volumica [kg/m³]													
massa volumica caratteristica	$\rho_k$	290	310	320	330	340	350	370	380	400	420	440	460
massa volumica media	$\rho_m$	350	370	380	390	410	420	450	460	480	500	520	550

$$f_{c,0,d} = k_{mod} \frac{f_{c,0,k}}{\gamma_M} = 0.90 \times \frac{21}{1.3} = 14.54 \text{ N/mm}^2$$

$$f_{m,d} = k_{mod} \frac{f_{m,k}}{\gamma_M} = 0.90 \times \frac{24}{1.3} = 16.61 \text{ N/mm}^2$$

Le tensioni sollecitanti di progetto valgono:

$$\sigma_{c,0,d} = \frac{N_{sdu}}{A} = \frac{143 \times 10^3}{200 \times 200} = 3.57 \text{ N/mm}^2$$

$$\sigma_{m,d} = \frac{M_{sdu}}{W} = \frac{10.5 \times 10^6}{\frac{200 \times 200^2}{6}} = 7.88 \text{ N/mm}^2$$

La verifica a presso flessione (instabilità compressa) prevede:  $\frac{\sigma_{c,0,d}}{k_{crit,c} f_{c,0,d}} + \frac{\sigma_{m,d}}{f_{m,d}} \leq 1$

$$\lambda = \frac{l_0}{i} = \frac{4000}{\frac{200}{\sqrt{12}}} = 69.3 \quad \lambda_{cr} = \pi \sqrt{\frac{E}{f_{c,0,k}}} = \pi \sqrt{\frac{7400}{21}} = 59.0$$

$$\sigma_{cr} = \frac{\pi^2 E_{0.05}}{\lambda^2} = \frac{\pi^2 \times 7400}{69.3^2} = 15.21 \text{ N/mm}^2$$

$$\bar{\lambda}_m = \frac{\lambda}{\pi} \sqrt{\frac{f_{c,0,k}}{E_{0.05}}} = \frac{69.3}{\pi} \sqrt{\frac{21}{7400}} = 1.17$$

per  $\lambda > 0.3\lambda_{cr}$   $k_{crit,c} = \frac{1}{k + \sqrt{k^2 - \bar{\lambda}^2}}$

$$k = 0.5(1 + \beta_c(\bar{\lambda} - 0.3) + \bar{\lambda}^2) \quad \beta_c = 0.2 \text{ per legno massiccio}$$

$$k = 0.5(1 + 0.2 \times (1.17 - 0.3) + 1.17^2) = 1.27$$

$$k_{crit,c} = \frac{1}{1.27 + \sqrt{1.27^2 - 1.17^2}} = 0.57$$

La verifica:  $\frac{\sigma_{c,0,d}}{k_{crit,c} f_{c,0,d}} + \frac{\sigma_{m,d}}{f_{m,d}} \leq 1$

$$\frac{3.57}{0.57 \times 14.54} + \frac{7.88}{16.61} = 0.91 \leq 1$$

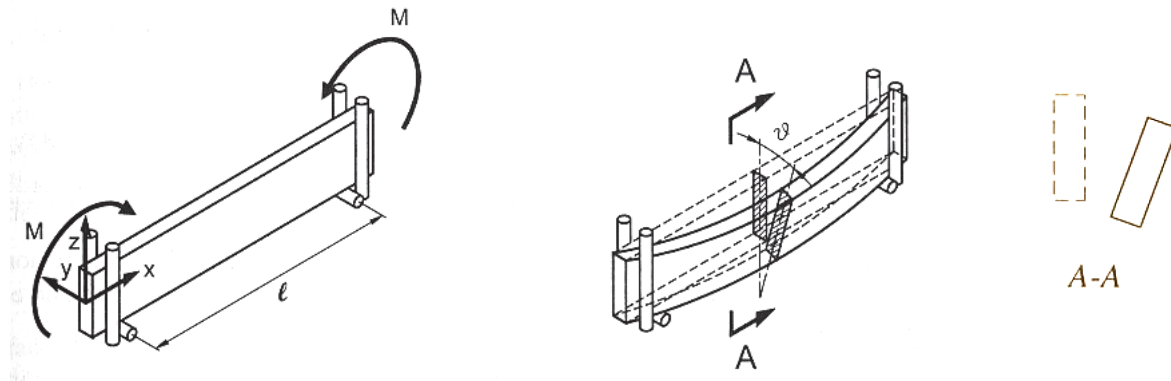
Pertanto la verifica è soddisfatta.

### 5.8.9. Instabilità laterale o flessione torsionale

Gli elementi in legno lamellare presentano spesso altezze elevate per poter coprire grandi luci, ma con larghezze molto minori dell'altezza per cui si possono avere fenomeni di svergolamento. La zona compressa della trave, può cioè sbandare lateralmente causando una rotazione attorno all'asse longitudinale (instabilità flessione torsionale)

Per la verifica di tale situazione è necessario tener conto degli effetti del secondo ordine.

Consideriamo il caso di una semplice trave appoggiata, soggetta ad un momento esterno M:

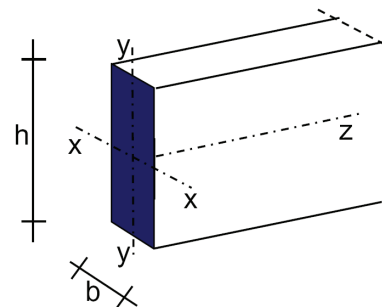


Volendo trovare, analogamente al caso precedente, un espressione del carico critico (momento critico), si può far riferimento all'espressione proposta da Timoshenko e Gere (1961).

In realtà per ricavare questa formula era stata fatta l'ipotesi di materiale elastico lineare e isotropo; Hooley e Madsen (1964) hanno comunque dimostrato che tale relazione è applicabile anche a materiali non isotropi come il legno.

Con riferimenti al sistema di riferimento riportato nella figura a fianco:

$$M_{cr,x} = \frac{\pi}{l_{eff}} \sqrt{\frac{E J_y G J_t}{1 - \frac{J_y}{J_x}}}$$



dove:

- $l_{eff}$  è lunghezza efficace, funzione delle condizioni di carico e di vincolo;
- $l$  è la distanza fra due ritegni torsionali consecutivi;
- $J_x$  e  $J_y$  sono i momenti di inerzia rispetto all'asse forte e all'asse debole;
- $J_t$  è il momento di inerzia torsionale

Nel caso frequente di sezioni rettangolari si ha:

$$J_y = \frac{b^3 \cdot h}{12} \quad J_x = \frac{b \cdot h^3}{12} \quad J_t = \frac{b^3 \cdot h}{\beta}$$

$$\beta = \frac{3}{1 - 0.63 \frac{b}{h} \left(1 - \frac{b^4}{12h^4}\right)} \quad \text{per } \frac{h}{b} > 5 \quad \left(1 - \frac{b^4}{12h^4}\right) \rightarrow 1$$

$$M_{cr,x} = E \frac{\pi}{l_{eff}} \frac{b^3 h}{6} \sqrt{\frac{G}{E}} \sqrt{\frac{1 - 0.63 \frac{b}{h}}{1 - \frac{b^2}{h^2}}}$$

$$\sigma_{cr,x} = \frac{M_{cr,x}}{W_x} = E \frac{\pi}{l_{eff}} \frac{b^2}{h} \sqrt{\frac{G}{E}} \sqrt{\frac{1 - 0.63 \frac{b}{h}}{1 - \frac{b^2}{h^2}}}$$

Per valori del rapporto  $h/b$  compresi fra 1.4 e 10, l'ultima radice a destra vale rispettivamente 1.059 e 0.973; assumendo per semplicità il secondo valore e considerando  $E \approx 15 \text{ G}$ , si ha

$$\sigma_{cr,x} \cong \frac{0.78 \cdot b^2}{l_{eff} \cdot h} E_{0.05}$$

L'approccio normativo (EC5 e CNR) prevede una snellezza flessa torsionale adimensionale:

$$\bar{\lambda}_m = \sqrt{\frac{f_{m,k}}{\sigma_{m,cr}}} \quad \text{con } \sigma_{m,cr} = \frac{\pi \cdot b^2}{l_{eff} \cdot h} E_{0.05} \sqrt{\frac{G_{0.05}}{E_{0.05}}} \cong \frac{0.78 \cdot b^2}{l_{eff} \cdot h} E_{0.05}$$

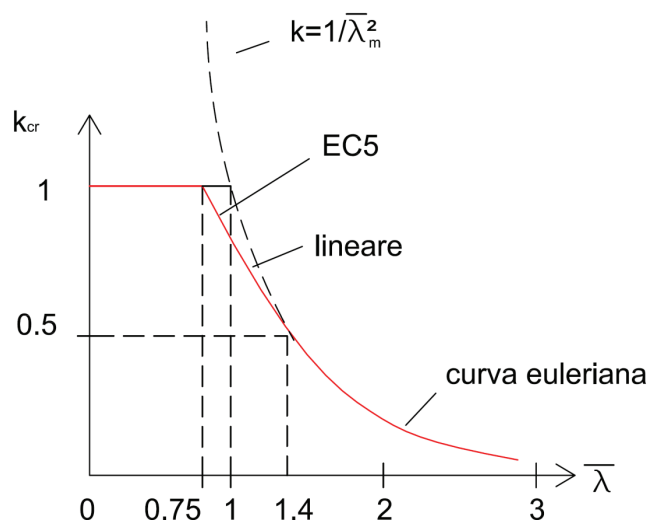
La verifica nei confronti dell'instabilità flessa torsionale viene così eseguita:

$$\sigma_{m,x,d} = \frac{M_{sd,x}}{W_x}$$

$$\sigma_{m,x,d} \leq k_{crit,m} f_{m,d}$$

$$k_{crit,m} = \begin{cases} 1 & \text{se } \bar{\lambda}_m \leq 0.75 \\ 1.56 - 0.75 \bar{\lambda}_m & \text{se } 0.75 < \bar{\lambda}_m \leq 1.4 \\ 1/\bar{\lambda}_m^2 & \text{se } \bar{\lambda}_m > 1.4 \end{cases}$$

$k_{crit,m}$  = coefficiente riduttivo della resistenza per sbandamento laterale.





La lunghezza efficace  $l_{eff}$  (da NON confondere con la lunghezza libera di inflessione  $l_0$  per il carico di punta), dipende dalle condizioni di carico e di vincolo; nel caso generico di momento variabile, viene determinata sulla base di un valore di momento costante equivalente.

In particolare si ha:

- carico applicato sull'asse ( $h/2$ )

$$l_{eff} = m l$$

- carico applicato al lembo compresso

$$l_{eff} = m l + 2h$$

- carico applicato al lembo teso

$$l_{eff} = m l - 0.5h$$

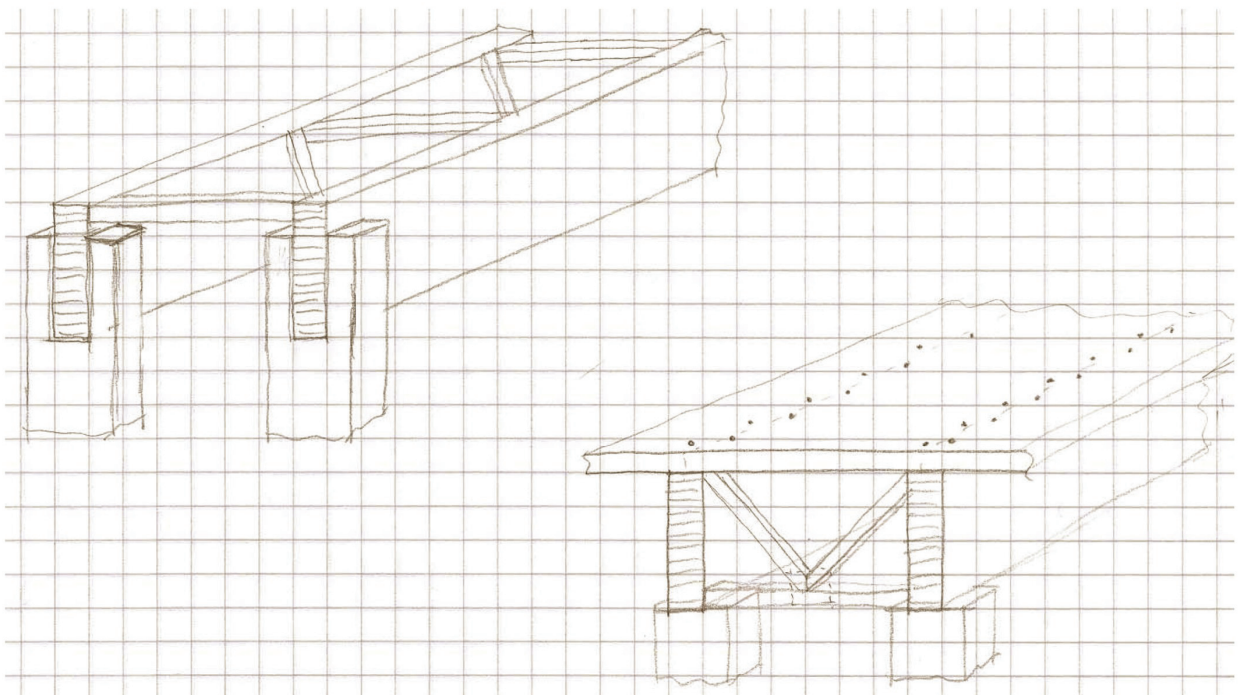
Table 6.1 – Effective length as a ratio of the span

Beam type	Loading type	$l_{eff}/l^a$
Simply supported	Constant moment	1,0
	Uniformly distributed load	0,9
	Concentrated force at the middle of the span	0,8
Cantilever	Uniformly distributed load	0,5
	Concentrated force at the free end	0,8

<sup>a</sup> The ratio between the effective length  $l_{ef}$  and the span  $l$  is valid for a beam with torsionally restrained supports and loaded at the centre of gravity. If the load is applied at the compression edge of the beam,  $l_{ef}$  should be increased by  $2h$  and may be decreased by  $0,5h$  for a load at the tension edge of the beam.

con  $m = l_{eff}/l$  momento uniforme equivalente o fattore m (riportato in letteratura)

Per evitare questa forma di instabilità è necessario prevedere appositi ritegni torsionali che impediscono lo sbandamento laterale:



Nel caso generale di **presso flessione deviata**, per cautelarci anche nei confronti del collasso per svergolamento, si utilizzano le seguenti espressioni (EC5 e CNR-DT206) in aggiunta a quelle esposte alla pagina 5.161:

$$\frac{\sigma_{c,0,d}}{f_{c,0,d}} + \frac{\sigma_{m,x,d}}{k_{crit,m,x} \cdot f_{m,x,d}} + k_m \cdot \frac{\sigma_{m,y,d}}{f_{m,y,d}} \leq 1$$

$$\frac{\sigma_{c,0,d}}{f_{c,0,d}} + k_m \cdot \frac{\sigma_{m,x,d}}{f_{m,x,d}} + \frac{\sigma_{m,y,d}}{k_{crit,m,x} \cdot f_{m,y,d}} \leq 1$$

con

$$\bar{\lambda}_{m,x} = \sqrt{\frac{f_{m,x,k}}{\frac{0.78 \cdot b^2}{l_{eff} \cdot h} E_{0.05}}}$$

$$\bar{\lambda}_{m,y} = \sqrt{\frac{f_{m,y,k}}{\frac{0.78 \cdot h^2}{l_{eff} \cdot b} E_{0.05}}}$$

$\bar{\lambda}_x$  snellezza per sbandamento laterale nel piano yz

$k_m = 0.7$  per sezioni rettangolari

$\bar{\lambda}_y$  snellezza per sbandamento laterale nel piano xz

$k_m = 1.0$  per altre sezioni

### 5.8.10. Esempio 4

Si consideri la trave in legno lamellare dell'esempio 1 (pag 5.148)

#### Dati:

Luce trave:  $l = 19.50 \text{ m}$

Interasse travi:  $i = 6.00 \text{ m}$

Classe di servizio 2

#### Carichi agenti:

permanente (pp + perm.):  $G_k = 0.70 \text{ kN/m}^2$

variabili (neve):  $Q_k = 1.43 \text{ kN/m}^2$

Larghezza:  $b = 17 \text{ cm}$

Altezza:  $h = 118 \text{ cm}$

Classe di resistenza **GL36h**

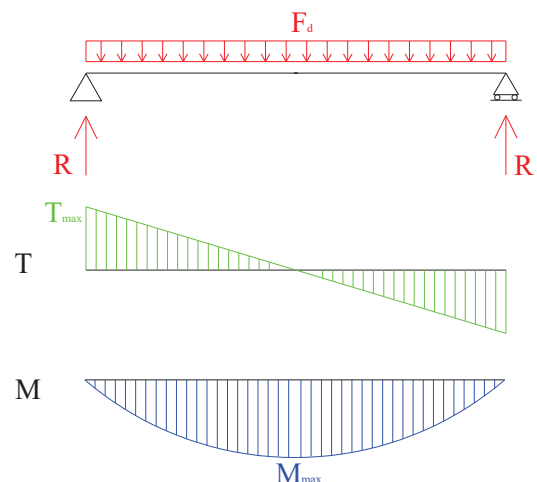
$G_k = 0.70 \times 6.00 = 4.20 \text{ kN/m}$

$Q_k = 1.43 \times 6.00 = 8.58 \text{ kN/m}$

$F_d = \gamma_g G_k + \gamma_q Q_k = 18.33 \text{ kN/m}$

$$T_{max} = \frac{F_d \times l}{2} = 178.72 \text{ kN}$$

$$M_{max} = \frac{F_d \times l^2}{8} = 871.25 \text{ kNm}$$



Si richiede la verifica all'instabilità flesso torsionale della trave, nell'ipotesi di assenza di elementi secondari o ritegni atti a stabilizzare il lembo compresso.

Verifiche allo Stato Limite Ultimo SLU:

La verifica a flessione semplice comporta:

$$J_x = 2.33 \times 10^{10} \text{ mm}^4 \quad y_{\max} = 590 \text{ mm}$$

$$\sigma_{m,d} = \frac{M(F_d)}{J_x} y_{\max} = \frac{871.25 \times 10^6}{2.33 \times 10^{10}} \times 590 = 22.06 \text{ N/mm}^2$$

$$f_{m,g,d} = k_{\text{mod}} \frac{f_{m,g,k}}{\gamma_M} = 0.90 \times \frac{36.00}{1.25} = 25.92 \text{ N/mm}^2 \quad \sigma_{m,d} < f_{m,g,d}$$

La verifica all'instabilità flessione torsionale comporta:  $\sigma_{m,x,d} \leq k_{\text{crit,m}} f_{m,g,d}$

$$\sigma_{\text{cr,x}} = \frac{M_{\text{cr,x}}}{W_x} = E \frac{\pi}{l_{\text{eff}}} \frac{b^2}{h} \sqrt{\frac{G}{E}} \sqrt{\frac{1 - 0.63 \frac{b}{h}}{1 - \frac{b^2}{h^2}}} \cong \frac{0.78 \cdot b^2}{l_{\text{eff}} \cdot h} E_{0.05}$$

per una trave in semplice appoggio con carico al lembo compresso si ha

$$l_{\text{eff}} = m \cdot l + 2 \cdot h = 0.9 \times 19.50 + 2 \times 1.18 = 19.91 \text{ m} \quad E_{0.05} = 11900 \text{ N/mm}^2$$

$$\sigma_{\text{cr,x}} = \frac{0.78 \cdot b^2}{l_{\text{eff}} \cdot h} E_{0.05} = \frac{0.78 \times 170^2}{19.91 \times 10^3 \times 1180} 11900 = 11.42 \text{ N/mm}^2$$

$$\bar{\lambda}_m = \sqrt{\frac{f_{m,g,k}}{\sigma_{m,\text{cr}}}} = \sqrt{\frac{36}{11.47}} = 1.77$$

per  $\bar{\lambda}_m > 1.4$   $k_{\text{crit,m}} = \frac{1}{\bar{\lambda}_m^2} = 0.32$

$$\sigma_{m,x,d} = 22.06 > k_{\text{crit,m}} f_{m,g,d} = 0.32 \times 25.92 = 8.29 \text{ N/mm}^2$$

La verifica NON è soddisfatta.

Poiché la verifica risulta ampiamente negativa si deve obbligatoriamente prevedere appositi ritegni laterali, o una struttura di controventamento. In altri casi può essere sufficiente aumentare la classe di resistenza o ampliare le dimensioni della sezione.

5.8.11. Esempio 5

Si consideri il caso di una trave in legno lamellare incollato utilizzata per la copertura di un edificio monopiano, sito in prov. di Udine.

Dati:

Luce trave:  $l = 10.00 \text{ m}$   
 Interasse travi:  $i = 5.00 \text{ m}$

Carichi agenti:

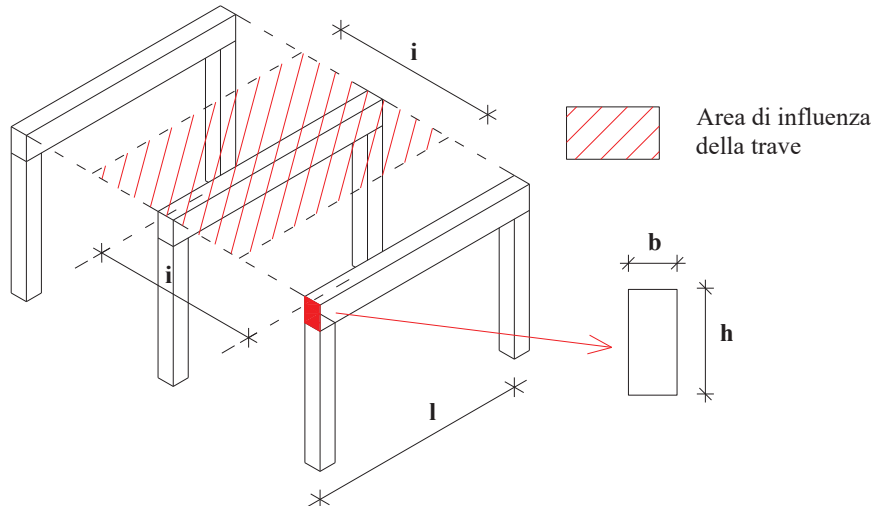
peso proprio (pp) :  $G_{1,k} = 0.70 \text{ kN/m}^2$   
 permanente portato:  $G_{2,k} = 0.80 \text{ kN/m}^2$   
 variabile (neve):  $Q_k = 1.20 \text{ kN/m}^2$

Dimensioni sezione:

larghezza:  $b = 20 \text{ cm}$   
 altezza:  $h = 70 \text{ cm}$

Classe di servizio 2

Classe di resistenza GL28H



Carichi caratteristici agenti sulla trave:

$G_{1,k} = 0.70 \times 5.00 = 3.50 \text{ kN/m}$  (peso proprio )  
 $G_{2,k} = 0.80 \times 5.00 = 4.00 \text{ kN/m}$  (peso portati non strutturali )  
 $Q_k = 1.20 \times 5.00 = 6.00 \text{ kN/m}$  (carichi variabili da neve)

Verifiche allo Stato Limite Ultimo SLU – COMBINAZIONE 1:

Si considera il caso di presenza contemporanea di tutti i carichi verticali (pp + perm + neve)

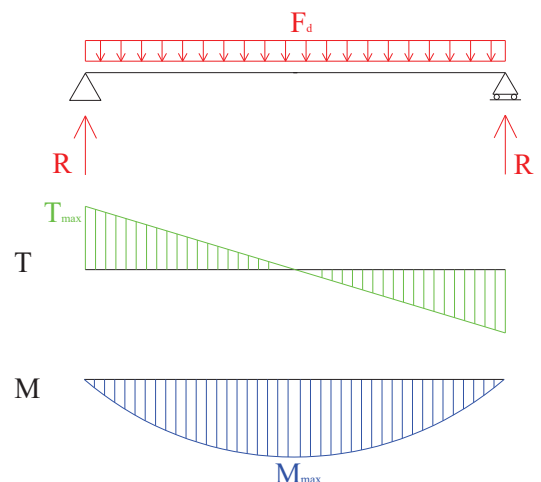
$$F_d = \gamma_{G1} G_{1,k} + \gamma_{G2} G_{2,k} + \gamma_Q Q_k =$$

$$= 1.3 \times 3.50 + 1.5 \times 4.00 + 1.5 \times 6.00$$

$$= 19.55 \text{ kN/m}$$

$$T_{\max} = R = \frac{F_d \times l}{2} = \frac{19.55 \times 10.00}{2} = 97.75 \text{ kN}$$

$$M_{\max} = \frac{F_d \times l^2}{8} = \frac{19.55 \times 10.00^2}{8} = 244.38 \text{ kNm}$$



La verifica allo stato limite ultimo di flessione viene condotta nella sezione di mezzeria (momento flettente massimo).

$$\sigma_{m,d} = \frac{M(F_d)}{J_x} y_{\max}$$

$$M(F_d) = M_{\max} = 244.38 \text{ kNm} = 244.38 \times 10^6 \text{ Nmm}$$

$$J_x = \frac{b \cdot h^3}{12} = \frac{200 \times 700^3}{12} = 5.717 \times 10^9 \text{ mm}^4$$

$$y_{\max} = \frac{h}{2} = \frac{700}{2} = 350 \text{ mm}$$

$$\sigma_{m,d} = \frac{244.38 \times 10^6}{5.717 \times 10^9} \times 350 = 14.96 \text{ N/mm}^2$$

La verifica è soddisfatta se  $\sigma_{m,d} \leq f_{m,g,d}$

con  $f_{m,g,d}$  tensione resistente di progetto a flessione, pari a :  $f_{m,g,d} = k_{\text{mod}} \frac{f_{m,g,k}}{\gamma_M}$

dove:  $\gamma_M = 1.45$  per verifiche allo stato limite ultimo (legno lamellare incollato – NTC2018)  
 $k_{\text{mod}}$  è un parametro che dipende dalla classe di servizio della struttura e dalla classe di durata del carico.

Si è assunto:

- una classe di servizio 2, trattandosi di una trave di copertura di un edificio monopiano nell'ipotesi che l'umidità dell'aria possa superare il valore di 85% solo per poche settimane l'anno,
- per il peso proprio la classe di durata permanente, e per la neve la classe di breve durata (meno di 1 settimana), in quanto si ipotizza che l'edificio sia realizzato nella pianura pordenonese.

Materiale	Riferimento	Classe di servizio	Classe di durata del carico				
			Permanente	Lunga	Media	Breve	Istantanea
Legno massiccio Legno lamellare incollato	EN 14081-1 EN 14080	1	0,60	0,70	0,80	0,90	1,00
		2	0,60	0,70	0,80	0,90	1,00
		3	0,50	0,55	0,65	0,70	0,90

Dal prospetto precedente e in base alle ipotesi assunte si ottengono:

per il carico permanente  $G_k$   $\Rightarrow k_{\text{mod}} = 0.60$   
 per il carico variabile  $Q_k$   $\Rightarrow k_{\text{mod}} = 0.90$

in accordo a quanto prescritto dalla normativa se una combinazione di carico comprende azioni appartenenti a differenti classi di durata del carico, si sceglie dalla tabella il valore di  $k_{\text{mod}}$  corrispondente alla azione di minor durata. Nel nostro caso:  $k_{\text{mod}} = 0.90$

**Tabella 18-4**-Classi di resistenza per legno lamellare di conifera omogeneo e combinato(EN1194)

Valori caratteristici di resistenza e modulo elastico		GL24h	GL24c	GL28h	GL28c	GL32h	GL32c	GL36h	GL36c
<b>Resistenze (MPa)</b>									
flessione	$f_{m,g,k}$	24		28		32		36	
trazione parallela alla fibratura	$f_{t,0,g,k}$	16.5	14.0	19.5	16.5	22.5	19.5	26	22.5
trazione perpendicolare alla fibratura	$f_{t,90,g,k}$	0.40	0.35	0.45	0.40	0.50	0.45	0.60	0.50
compressione parallela alla fibratura	$f_{c,0,g,k}$	24.0	21.0	26.5	24.0	29.0	26.5	31.0	29.0
compressione perpendicolare alla fibratura	$f_{c,90,g,k}$	2.7	2.4	3.0	2.7	3.3	3.0	3.6	3.3
taglio	$f_{v,g,k}$	2.7	2.2	3.2	2.7	3.8	3.2	4.3	3.8
<b>Modulo elastico (GPa)</b>									
modulo elastico medio parallelo alle fibre	$E_{0,g,mean}$	11.6	11.6	12.6	12.6	13.7	13.7	14.7	14.7
modulo elastico caratteristico parallelo alle fibre	$E_{0,g,05}$	9.4	9.4	10.2	10.2	11.1	11.1	11.9	11.9
modulo elastico medio perpendicolare alle fibre	$E_{90,g,mean}$	0.39	0.32	0.42	0.39	0.46	0.42	0.49	0.46
modulo di taglio medio	$G_{g,mean}$	0.72	0.59	0.78	0.72	0.85	0.78	0.91	0.85
<b>Massa volumica (kg/m<sup>3</sup>)</b>									
Massa volumica caratteristica	$\rho_{g,k}$	380	350	410	380	430	410	450	430

Sostituendo si ottiene una resistenza a flessione di progetto pari a

$$f_{m,g,d} = k_{mod} \frac{f_{m,g,k}}{\gamma_m} = 0.90 \frac{28}{1.45} = 17.38 \text{ N/mm}^2$$

$$\sigma_{m,d} = 14.96 \leq f_{m,g,d} = 17.38 \text{ N/mm}^2$$

$$\frac{\sigma_{m,d}}{f_{m,g,k}} = \frac{14.96}{17.38} = 0.86$$

La verifica è dunque soddisfatta.

La verifica allo stato limite ultimo per taglio viene condotta nella sezione di appoggio (taglio massimo).

$$\tau_d = 1.5 \frac{T(F_d)}{A} \quad T(F_d) = T_{max} = 97.75 \text{ kN}$$

$$\tau_d = 1.5 \times \frac{97.75 \times 10^3}{200 \times 700} = 1.05 \text{ N/mm}^2$$

$$f_{v,g,d} = k_{mod} \frac{f_{v,g,k}}{\gamma_m} = 0.90 \frac{3.20}{1.45} = 1.99 \text{ N/mm}^2 \geq \tau_d = 1.05 \text{ N/mm}^2$$

La verifica è dunque soddisfatta.

Verifiche allo Stato Limite Ultimo SLU – COMBINAZIONE 2:

Si considera il caso di presenza dei solli carichi permanenti (pp + perm)

$$F_d = \gamma_{G1} G_{1,k} + \gamma_{G2} G_{2,k} = 1.3 \times 3.50 + 1.5 \times 4.00 = 10.55 \text{ kN/m}$$

$$T_{\max} = R = \frac{F_d \times l}{2} = \frac{10.55 \times 10.00}{2} = 52.75 \text{ kN}$$

$$M_{\max} = \frac{F_d \times l^2}{8} = \frac{10.55 \times 10.00^2}{8} = 131.88 \text{ kNm}$$

La verifica allo stato limite ultimo di flessione:

$$\sigma_{m,d} = \frac{M(F_d)}{J_x} y_{\max} = \frac{131.88 \times 10^6}{5.717 \times 10^9} \times 350 = 8.07 \text{ N/mm}^2$$

In questo caso:  $k_{\text{mod}} = 0.60$ , quindi si ottiene:

$$f_{m,g,d} = k_{\text{mod}} \frac{f_{m,g,k}}{\gamma_m} = 0.60 \frac{28}{1.45} = 11.59 \text{ N/mm}^2$$

$$\sigma_{m,d} = 8.07 \leq f_{m,g,d} = 11.59 \text{ N/mm}^2$$

$$\frac{\sigma_{m,d}}{f_{m,g,k}} = \frac{8.07}{11.59} = 0.70$$

La verifica è dunque soddisfatta.

La verifica allo stato limite ultimo per taglio:

$$\tau_d = 1.5 \frac{T(F_d)}{A} \quad T(F_d) = T_{\max} = 52.75 \text{ kN}$$

$$\tau_d = 1.5 \times \frac{52.75 \times 10^3}{200 \times 700} = 0.57 \text{ N/mm}^2$$

$$f_{v,g,d} = k_{\text{mod}} \frac{f_{v,g,k}}{\gamma_m} = 0.60 \frac{3.20}{1.45} = 1.32 \text{ N/mm}^2 \geq \tau_d = 0.57 \text{ N/mm}^2$$

La verifica è dunque soddisfatta.

VERIFICA ALL'INSTABILITÀ FLESSO TORSIONALE

Si verifica all'instabilità flessione torsionale della trave, nell'ipotesi di assenza di elementi secondari o ritegni atti a stabilizzare il lembo compresso.

Verifiche allo Stato Limite Ultimo SLU – COMBINAZIONE 1:

$$\sigma_{m,x,d} \leq k_{crit,m} f_{m,g,d}$$

La tensione critica per instabilità flessione-torsionale vale:

$$\sigma_{cr,x} = \frac{M_{cr,x}}{W_x} = E_{0.05} \frac{\pi}{l_{eff}} \frac{b^2}{h} \sqrt{\frac{G_{0.05}}{E_{0.05}}} \sqrt{\frac{1 - 0.63 \frac{b}{h}}{1 - \frac{b^2}{h^2}}} \cong \frac{0.78 \cdot b^2}{l_{eff} \cdot h} E_{0.05}$$

per una trave in semplice appoggio con carico al lembo compresso si ha

$$l_{eff} = m \cdot l + 2 \cdot h = 0.9 \times 10.00 + 2 \times 0.70 = 10.40 \text{ m} \quad E_{0.05} = 10200 \text{ N/mm}^2$$

$$\sigma_{cr,x} = \frac{0.78 \cdot b^2}{l_{eff} \cdot h} E_{0.05} = \frac{0.78 \times 200^2}{10.40 \times 10^3 \times 700} 10200 = 43.71 \text{ N/mm}^2$$

$$\bar{\lambda}_m = \sqrt{\frac{f_{m,g,k}}{\sigma_{m,cr}}} = \sqrt{\frac{24}{43.71}} = 0.86 \quad k_{crit,m} = \begin{cases} 1 & \text{se } \bar{\lambda}_m \leq 0.75 \\ 1.56 - 0.75 \bar{\lambda}_m & \text{se } 0.75 < \bar{\lambda}_m \leq 1.4 \\ 1/\bar{\lambda}_m^2 & \text{se } \bar{\lambda}_m > 1.4 \end{cases}$$

$$\text{per } 0.75 < \bar{\lambda}_m \leq 1.4 \quad k_{crit,m} = 1.56 - 0.75 \bar{\lambda}_m = 0.915$$

$$\sigma_{m,x,d} < k_{crit,m} f_{m,g,d}$$

$$\sigma_{m,x,d} = 14.96 \text{ N/mm}^2$$

$$k_{crit,m} f_{m,g,d} = k_{crit,m} k_{mod} \frac{f_{m,g,k}}{\gamma_m} = 0.915 \cdot 0.90 \frac{28}{1.45} = 15.90 \text{ N/mm}^2$$

$$\sigma_{m,x,d} = 14.96 < k_{crit,m} f_{m,g,d} = 15.90 \text{ N/mm}^2$$

La verifica è dunque soddisfatta.



Verifiche allo Stato Limite Ultimo SLU – COMBINAZIONE 2:

$$\sigma_{m,x,d} \leq k_{crit,m} f_{m,g,d}$$

Analogamente al caso precedente si ha:

$$\sigma_{cr,x} = 43.71 \text{ N/mm}^2$$

$$\bar{\lambda}_m = \sqrt{\frac{f_{m,g,k}}{\sigma_{m,cr}}} = \sqrt{\frac{24}{43.71}} = 0.86 \quad k_{crit,m} = 1.56 - 0.75\bar{\lambda}_m = 0.915$$

$$\sigma_{m,x,d} < k_{crit,m} f_{m,g,d}$$

$$\sigma_{m,x,d} = 8.07 \text{ N/mm}^2$$

$$k_{crit,m} f_{m,g,d} = k_{crit,m} k_{mod} \frac{f_{m,g,k}}{\gamma_m} = 0.915 \cdot 0.60 \frac{28}{1.45} = 10.60 \text{ N/mm}^2$$

$$\sigma_{m,x,d} = 8.07 < k_{crit,m} f_{m,g,d} = 10.60 \text{ N/mm}^2$$

La verifica è dunque soddisfatta.

Verifiche allo Stato Limite di Esercizio (SL di deformazione):

Per il calcolo della freccia si trascura il contributo tagliante, in quanto il rapporto  $h/l = 700/10000$

$$= 1/14.3 \text{ è minore di } 1/10: \text{ infatti risulta } \frac{u_v}{u_m} = 0.96 \frac{E}{G} \left(\frac{h}{l}\right)^2 \cong 15 \left(\frac{h}{l}\right)^2 = 15 \left(\frac{700}{10000}\right)^2 = 0.073 = 7.3\%$$

Condizione di verifica **a breve termine (freccia istantanea):**

$$u_{2,ist} \leq \frac{1}{300} l$$

$$u_{2,ist} = \frac{5}{384} \frac{Q_k l^4}{EJ_x}$$

$$Q_k = \gamma_q \times 6.00 \text{ kN/m} = 6.00 \text{ kN/m} = 6.00 \text{ N/mm}$$

$$E = 12600 \text{ N/mm}^2 \text{ (modulo elast. medio parallelo, tabella per la classe di resistenza GL28h)}$$

$$J_x = \frac{b \cdot h^3}{12} = 5.717 \times 10^9 \text{ mm}^4$$

$$u_{2,ist} = \frac{5}{384} \frac{6.00 \times (10.00 \times 10^3)^4}{12600 \times 5.72 \times 10^9} = 10.84 \text{ mm}$$

Pertanto la verifica è soddisfatta essendo:

$$u_{2,ist} = 10.84 \text{ mm} < \frac{1}{300} l = 33.33 \text{ mm}$$

Condizione di verifica **a lungo termine (freccia finale)**:  $u_{2,fin} \leq \frac{1}{200}l = 50.0 \text{ mm}$

$$u_{net,fin} \leq \frac{1}{250}l = 40.0 \text{ mm}$$

$$u_{i,fin} = u_{i,ist,comb.rara} + u_{i,ist,comb.q.perm} \times k_{def}$$

Assumendo una classe di servizio pari a 2, si ha  $K_{def} = 0.80$

Tipi di legno	Classe di servizio		
	1	2	3
Legno massiccio	0,60	0,80	2,00
Lamellare incollato	0,60	0,80	2,00
Compensato	0,80	1,00	2,50

\* Per il legno massiccio posto in opera all'umidità corrispondente al punto di saturazione o vicino ad esso, e sia con probabilità soggetto al processo di essiccazione sotto carico, il valore di  $k_{def}$  sarà aumentato di 1,0.

$$u_{2,fin} = u_{2,ist,comb.rara} + u_{2,ist,comb.q.perm} \times k_{def}$$

$$u_{2,fin} = u_{2,ist,comb.rara} \cdot (1 + \psi_2 k_{def}) = 10.84 \times (1 + 0 \times 0.80) = 10.84 \text{ mm}$$

$$\psi_2 = 0 \text{ (neve)}$$

$$u_{2,fin} \leq 50.0 \text{ mm}$$

$$u_{net,fin} = u_{1,fin} + u_{2,fin} \quad \text{assumendo } u_0 = 0, \text{ cioè assenza di controfreccia}$$

$$u_{net,fin} = (u_{1,ist,comb.rara} + u_{1,ist,comb.q.perm} \cdot k_{def}) + (u_{2,ist,comb.rara} + u_{2,ist,comb.q.perm} \cdot k_{def})$$

$$u_{net,fin} = u_{1,ist,comb.rara} \cdot (1 + k_{def}) + u_{2,ist,comb.rara} \cdot (1 + \psi_2 k_{def}) =$$

$$u_{1,ist,comb.rara} = \frac{5}{384} \frac{G_k l^4}{EJ_x} = \frac{5}{384} \frac{(3.50 + 4.00) \times (10.00 \times 10^3)^4}{12600 \times 5.717 \times 10^9} = 13.56 \text{ mm}$$

$$u_{net,fin} = 13.56 \times (1 + 0.80) + 10.84 \times (1 + 0 \times 0.80) = 35.25 \text{ mm}$$

$$u_{net,fin} < 40.0 \text{ mm}$$

Pertanto la verifica è soddisfatta.

Verifica all'appoggio

Si esegue la verifica della massima compressione ortogonale alle fibre in corrispondenza dell'appoggio della trave sul pilastro. Si assume una sezione trasversale del pilastro di 20x20 cm

Area impronta appoggio:

$$A_{90,\min} = 200 \times 200 = 40000 \text{ mm}^2$$

$$A_{90,\text{eff}} = 200 \times [200 + (1/3h)/2] = 63333 \text{ mm}^2$$

Reazione massima all'appoggio:

$$R_{\max} = 97.75 \text{ kN (Combinazione 1)}$$

La verifica consiste in:

$$\sigma_{c,90,d} \leq f_{c,90,d} = k_{\text{mod}} \frac{f_{c,90,k}}{\gamma_m} = 0.90 \frac{3.0}{1.45} = 1.86 \text{ N/mm}^2$$

$$\sigma_{c,90,d,\max} = \frac{F_d}{A_{90,\min}} = \frac{97.75 \times 10^3}{40000} = 2.44 \text{ N/mm}^2 > f_{c,90,d}$$

$$\sigma_{c,90,d,\text{eff}} = \frac{F_d}{A_{90,\text{eff}}} = \frac{97.75 \times 10^3}{63333} = 1.54 \text{ N/mm}^2 < f_{c,90,d}$$

La verifica con l'area efficace risulta soddisfatta.

Alcuni autori propongono di incrementare la resistenza  $f_{c,90,d}$  del 50%, qualora siano ammesse deformazioni locali perpendicolari alla fibratura

Verifica dell'intaglio all'appoggio (eventuale)

Ipotizzando che per esigenze architettoniche si voglia ridurre l'altezza della trave all'appoggio, per esempio passando da  $H=70\text{cm}$  a  $H=50\text{cm}$ :

$$h = 700 \text{ mm}$$

$$h_{\text{ef}} = 500 \text{ mm}$$

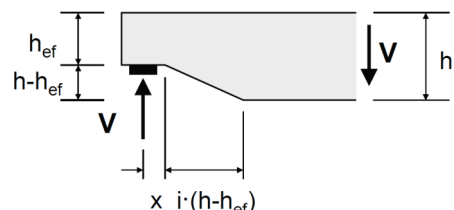
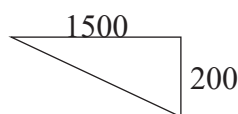
$$h - h_{\text{ef}} = 200 \text{ mm}$$

$$x = 200/2 + 10 = 110 \text{ mm}$$

$$p = 200/1500 = 13.33\% =$$

$$p = 7.59^\circ$$

$$i = 1500/200 = 7.50$$



Taglio massimo all'appoggio:

$$V_{\max} = 97.75 \text{ kN (Combinazione 1)}$$

La verifica consiste in:

$$\tau_d = \frac{1.5 \cdot V}{b \cdot h_{\text{ef}}} \leq k_v \cdot f_{v,d}$$

Tensione tangenziale massima:

$$\tau_d = \frac{1.5 \cdot V}{b \cdot h_{\text{ef}}} \leq \frac{1.5 \times 97.75 \times 10^3}{200 \times 500} = 1.47 \text{ N/mm}^2$$

$$f_{v,g,d} = k_{\text{mod}} \frac{f_{v,g,k}}{\gamma_m} = 0.90 \frac{3.20}{1.45} = 1.99 \text{ N/mm}^2$$

$$k_v = \frac{k_h \left( 1 + \frac{1.1 \cdot i^{1.5}}{\sqrt{h}} \right)}{\sqrt{h} \left( \sqrt{\alpha(-\alpha)} + 0.8 \frac{x}{h} \sqrt{\frac{1}{\alpha} - \alpha^2} \right)} \leq 1$$

$$k_v = \frac{6.5 \left( 1 + \frac{1.1 \times 7.50^{1.5}}{\sqrt{700}} \right)}{\sqrt{700} \left( \sqrt{0.714(1-0.714)} + 0.8 \frac{110}{700} \sqrt{\frac{1}{0.714} - 0.714^2} \right)} = 0.80$$

$$\alpha = \frac{h_{\text{ef}}}{h} = \frac{500}{700} = 0.714 \quad x = \frac{200}{2} + 10 = 110 \text{ mm}$$

$$\tau_d = 1.47 \leq k_v \cdot f_{v,d} = 0.80 \times 1.99 = 1.59 \text{ N/mm}^2$$

La verifica risulta soddisfatta.

### 5.8.12. Esempio 6

Si consideri il pilastro a sostegno della trave dell'Esempio 5, realizzato in legno massiccio:

#### Dati:

Luce libera d'inflessione:  $l_0 = 4.00 \text{ m}$

Classe di servizio 2

#### Dimensioni sezione:

larghezza:  $b = 20 \text{ cm}$

altezza:  $h = 20 \text{ cm}$

Classe di resistenza **C24** ( $\gamma_m = 1.50$ )

#### Carichi agenti:

sforzo normale:

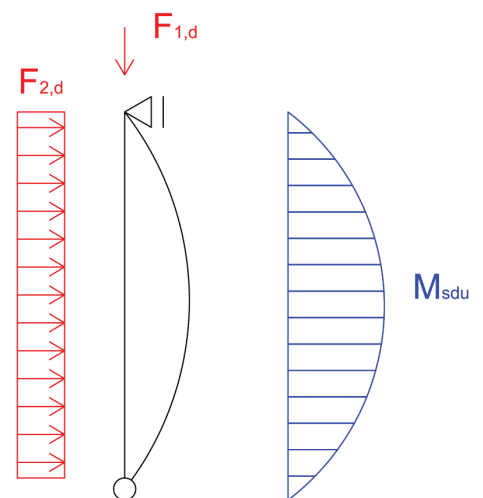
$$\text{(pp}_{\text{tr}} + \text{pp}_{\text{pil}}) \quad G_{1,k} = 0.70 \times 5.00 \times 10.00 / 2 + \text{pp}_{\text{pil}} = 18.30 \text{ kN}$$

$$\text{(perm)} \quad G_{2,k} = 0.80 \times 5.00 \times 10.00 / 2 = 20.00 \text{ kN}$$

$$\text{(neve)} \quad Q_{1,k} = 1.20 \times 5.00 \times 10.00 / 2 = 30.00 \text{ kN}$$

carico distribuito (vento):

$$Q_{2,k} = 3.50 \text{ kN/m}$$



Verifiche allo Stato Limite Ultimo SLU – COMBINAZIONE 1:

Si considera il caso di presenza contemporanea di tutti i carichi verticali + carico da vento, come azione secondaria (pp + perm + neve +  $\psi_{0,2}$  vento)

$$F_{1,d} = \gamma_{G1} G_{1,k} + \gamma_{G2} G_{2,k} + \gamma_Q Q_{1,k} = 1.3 \times 18.30 + 1.5 \times 20.00 + 1.5 \times 30.00 = 98.79 \text{ kN} \quad k_{mod} = 0.90 \text{ (azione breve)}$$

$$F_{2,d} = \gamma_q \psi_{0,2} Q_k = 1.5 \times 0.6 \times 3.5 = 3.15 \text{ kN/m} \quad k_{mod} = 1.00 \text{ (azione istantanea)}$$

$$N_{sdu} = F_{1,d} = 98.79 \text{ kN}$$

$$M_{sdu} = \frac{F_{2,d} \times l^2}{8} = \frac{3.15 \times 4.00^2}{8} = 6.30 \text{ kNm}$$

Le tensioni sollecitanti di progetto valgono:

$$\sigma_{c,0,d} = \frac{N_{sdu}}{A} = \frac{98.79 \times 10^3}{200 \times 200} = 2.47 \text{ N/mm}^2$$

$$\sigma_{m,d} = \frac{M_{sdu}}{W} = \frac{6.30 \times 10^6}{\frac{200 \times 200^2}{6}} = 4.725 \text{ N/mm}^2$$

**Tabella 18-1**-Classi di resistenza secondo EN 338, per legno di conifere e di pioppo

Valori di resistenza modulo elastico e massa volumica	C14	C16	C18	C20	C22	C24	C27	C30	C35	C40	C45	C50	
Resistenze [MPa]													
flessione	$f_{m,k}$	14	16	18	20	22	24	27	30	35	40	45	50
trazione parallela alla fibratura	$f_{t,0,k}$	8	10	11	12	13	14	16	18	21	24	27	30
trazione perpendicolare alla fibratura	$f_{t,90,k}$	0.4	0.5	0.5	0.5	0.5	0.5	0.6	0.6	0.6	0.6	0.6	0.6
compressione parallela alla fibratura	$f_{c,0,k}$	16	17	18	19	20	21	22	23	25	26	27	29
compressione perpendicolare alla fibratura	$f_{c,90,k}$	2.0	2.2	2.2	2.3	2.4	2.5	2.6	2.7	2.8	2.9	3.1	3.2
taglio	$f_{v,k}$	1.7	1.8	2.0	2.2	2.4	2.5	2.8	3.0	3.4	3.8	3.8	3.8
Modulo elastico [GPa]													
modulo elastico medio parallelo alle fibre	$E_{0,mean}$	7	8	9	9.5	10	11	11.5	12	13	14	15	16
modulo elastico caratteristico parallelo alle fibre	$E_{0,05}$	4.7	5.4	6.0	6.4	6.7	7.4	7.7	8.0	8.7	9.4	10.0	10.7
modulo elastico medio perpendicolare alle fibre	$E_{90,mean}$	0.23	0.27	0.30	0.32	0.33	0.37	0.38	0.40	0.43	0.47	0.50	0.53
modulo di taglio medio	$G_{mean}$	0.44	0.50	0.56	0.59	0.63	0.69	0.72	0.75	0.81	0.88	0.94	1.00
Massa volumica [kg/m <sup>3</sup> ]													
massa volumica caratteristica	$\rho_k$	290	310	320	330	340	350	370	380	400	420	440	460
massa volumica media	$\rho_m$	350	370	380	390	410	420	450	460	480	500	520	550

$$f_{c,0,d} = k_{mod} \frac{f_{c,0,k}}{\gamma_m} = 1.00 \times \frac{21}{1.50} = 14.00 \text{ N/mm}^2$$

$$f_{m,d} = k_{mod} \frac{f_{m,k}}{\gamma_m} = 1.00 \times \frac{24}{1.5} = 16.00 \text{ N/mm}^2$$

La verifica a presso flessione (compresa instabilità) prevede:

$$\frac{\sigma_{c,0,d}}{k_{crit,c} f_{c,0,d}} + \frac{\sigma_{m,d}}{f_{m,d}} \leq 1$$

$$\lambda = \frac{l_0}{i} = \frac{4000}{\frac{200}{\sqrt{12}}} = 69.3 \quad \lambda_{cr} = \pi \sqrt{\frac{E_{0.05}}{f_{c,0,k}}} = \pi \sqrt{\frac{7400}{21}} = 59$$

$$\sigma_{cr} = \frac{\pi^2 E_{0.05}}{\lambda^2} = \frac{\pi^2 \times 7400}{69.3^2} = 15.21 \text{ N/mm}^2$$

$$\bar{\lambda}_m = \frac{\lambda}{\pi} \sqrt{\frac{f_{c,0,k}}{E_{0.05}}} = \frac{69.3}{\pi} \sqrt{\frac{21}{7400}} = 1.17$$

per  $\lambda > 0.3\lambda_{cr}$   $k_{crit,c} = \frac{1}{k + \sqrt{k^2 - \bar{\lambda}^2}}$

$$k = 0.5(1 + \beta_c(\bar{\lambda} - 0.3) + \bar{\lambda}^2) \quad \beta_c = 0.2 \text{ per legno massiccio}$$

$$k = 0.5(1 + 0.2 \times (1.17 - 0.3) + 1.17^2) = 1.27$$

$$k_{crit,c} = \frac{1}{1.27 + \sqrt{1.27^2 - 1.17^2}} = 0.57$$

La verifica:

$$\frac{\sigma_{c,0,d}}{k_{crit,c} f_{c,0,d}} + \frac{\sigma_{m,d}}{f_{m,d}} \leq 1$$

$$\frac{2.47}{0.57 \times 14.00} + \frac{4.725}{16.00} = 0.60 \leq 1$$

Pertanto la verifica è soddisfatta.

### Verifiche allo Stato Limite Ultimo SLU – COMBINAZIONE 2:

Si considera il caso di presenza dei carichi verticali (neve come carico secondario) + carico da vento, come azione principale (pp + perm +  $\psi_{0,1}$  neve + vento)

$$F_{1,d} = \gamma_{G1} G_{1,k} + \gamma_{G2} G_{2,k} + \gamma_Q \psi_{0,1} Q_{1,k} =$$

$$= 1.3 \times 18.30 + 1.5 \times 20.00 + 1.5 \times 0.5 \times 30.00 = 76.29 \text{ kN}$$

$$k_{mod} = 0.90 \text{ (azione breve)}$$

$$F_{2,d} = \gamma_q Q_k = 1.5 \times 3.5 = 5.25 \text{ kN/m}$$

$$k_{mod} = 1.00 \text{ (azione istantanea)}$$

$$N_{sdu} = F_{1,d} = 76.29 \text{ kN}$$

$$M_{sdu} = \frac{F_{2,d} \times l^2}{8} = \frac{5.25 \times 4.00^2}{8} = 10.50 \text{ kNm}$$

Le tensioni sollecitanti di progetto valgono:

$$\sigma_{c,0,d} = \frac{N_{sdu}}{A} = \frac{76.29 \times 10^3}{200 \times 200} = 1.91 \text{ N/mm}^2$$

$$\sigma_{m,d} = \frac{M_{sdu}}{W} = \frac{10.50 \times 10^6}{\frac{200 \times 200^2}{6}} = 7.875 \text{ N/mm}^2$$

Le resistenze di progetto valgono:

$$f_{c,0,d} = k_{mod} \frac{f_{c,0,k}}{\gamma_m} = 1.00 \times \frac{21}{1.50} = 14.00 \text{ N/mm}^2$$

$$f_{m,d} = k_{mod} \frac{f_{m,k}}{\gamma_m} = 1.00 \times \frac{24}{1.5} = 16.00 \text{ N/mm}^2$$

La verifica a presso flessione (instabilità compressa) prevede:  $\frac{\sigma_{c,0,d}}{k_{crit,c} f_{c,0,d}} + \frac{\sigma_{m,d}}{f_{m,d}} \leq 1$

$$\lambda = 69.3 \quad \lambda_{cr} = 59 \quad \sigma_{cr} = 15.21 \text{ N/mm}^2 \quad \bar{\lambda}_m = 1.17$$

$$k_{crit,c} = 0.57$$

$$\frac{1.91}{0.57 \times 14.00} + \frac{7.875}{16.00} = 0.73 \leq 1$$

Pertanto la verifica è soddisfatta.

Verifiche allo Stato Limite Ultimo SLU – COMBINAZIONE 3:

Si considera il caso di presenza di tutti i carichi verticali, vento ASSENTE (pp + perm + neve)

$$F_{1,d} = \gamma_{G1} G_{1,k} + \gamma_{G2} G_{2,k} + \gamma_Q Q_{1,k} =$$

$$= 1.3 \times 18.30 + 1.5 \times 20.00 + 1.5 \times 30.00 = 98.79 \text{ kN}$$

$$k_{mod} = 0.90$$

$$F_{2,d} = 0$$

$$N_{sdu} = F_{1,d} = 98.79 \text{ kN}$$

$$M_{sdu} = 0 \text{ kNm}$$

Le tensioni sollecitanti di progetto valgono:

$$\sigma_{c,0,d} = \frac{N_{sdu}}{A} = \frac{98.79 \times 10^3}{200 \times 200} = 2.47 \text{ N/mm}^2$$

$$\sigma_{m,d} = \frac{M_{sdu}}{W} = 0 \text{ N/mm}^2$$

Le resistenze di progetto valgono:

$$f_{c,0,d} = k_{\text{mod}} \frac{f_{c,0,k}}{\gamma_m} = 0.90 \times \frac{21}{1.50} = 12.60 \text{ N/mm}^2$$

$$f_{m,d} = k_{\text{mod}} \frac{f_{m,k}}{\gamma_m} = 0.90 \times \frac{24}{1.5} = 14.40 \text{ N/mm}^2$$

La verifica a presso flessione (instabilità compresa) prevede:

$$\frac{\sigma_{c,0,d}}{k_{\text{crit},c} f_{c,0,d}} + \frac{\sigma_{m,d}}{f_{m,d}} \leq 1$$

$$\lambda = 69.3 \quad \lambda_{\text{cr}} = 59 \quad \sigma_{\text{cr}} = 15.21 \text{ N/mm}^2 \quad \bar{\lambda}_m = 1.17$$

$$k_{\text{crit},c} = 0.57$$

$$\frac{2.47}{0.57 \times 12.60} + \frac{0}{14.40} = 0.34 \leq 1$$

Pertanto la verifica è soddisfatta.

#### Verifiche allo Stato Limite Ultimo SLU – COMBINAZIONE 4:

Si considera il caso di presenza dei soli carichi verticali permanenti, vento ASSENTE (pp + perm)

$$F_{1,d} = \gamma_{G1} G_{1,k} + \gamma_{G2} G_{2,k} =$$

$$= 1.3 \times 18.30 + 1.5 \times 20.00 = 53.79 \text{ kN}$$

$$k_{\text{mod}} = 0.60 \text{ (azione permanente)}$$

$$F_{2,d} = 0$$

$$N_{\text{sdu}} = F_{1,d} = 53.79 \text{ kN}$$

$$M_{\text{sdu}} = 0 \text{ kNm}$$

Le tensioni sollecitanti di progetto valgono:

$$\sigma_{c,0,d} = \frac{N_{\text{sdu}}}{A} = \frac{53.79 \times 10^3}{200 \times 200} = 1.34 \text{ N/mm}^2$$

$$\sigma_{m,d} = \frac{M_{\text{sdu}}}{W} = 0 \text{ N/mm}^2$$



Le resistenze di progetto valgono:

$$f_{c,0,d} = k_{\text{mod}} \frac{f_{c,0,k}}{\gamma_m} = 0.60 \times \frac{21}{1.50} = 8.40 \text{ N/mm}^2$$

$$f_{m,d} = k_{\text{mod}} \frac{f_{m,k}}{\gamma_m} = 0.60 \times \frac{24}{1.5} = 9.60 \text{ N/mm}^2$$

La verifica a presso flessione (instabilità compressa) prevede:

$$\frac{\sigma_{c,0,d}}{k_{\text{crit,c}} f_{c,0,d}} + \frac{\sigma_{m,d}}{f_{m,d}} \leq 1$$

$$\lambda = 69.3 \quad \lambda_{\text{cr}} = 59 \quad \sigma_{\text{cr}} = 15.21 \text{ N/mm}^2 \quad \bar{\lambda}_m = 1.17$$

$$k_{\text{crit,c}} = 0.57$$

$$\frac{1.34}{0.57 \times 8.4} + \frac{0}{14.40} = 0.28 \leq 1$$

Pertanto la verifica è soddisfatta.

### 5.8.13. Casi speciali – dettagli costruttivi

Il materiale legno presenta ampie risorse di resistenza, proprio perché i valori di progetto assunti rappresentano i valori minimi per quella classe di legno. Pur tuttavia bisogna prestare attenzione a casi particolari ed ai dettagli costruttivi.

Infatti, il punto debole del legno non è la resistenza a taglio come si potrebbe pensare, ma la resistenza a trazione ortogonale alle fibre, con collasso fragile.

Di seguito si fa cenno brevemente ad alcuni casi, rinviando alla bibliografia specializzata per una trattazione completa dei fenomeni.

#### Travi curve

Le moderne tecniche di produzione del legno lamellare permettono di ottenere travi curve senza grosse difficoltà produttive: le lamelle vengono piegate elasticamente con la curvatura richiesta e serrate per il tempo necessario all'incollaggio.

Il tal caso è necessario ricordare che curvando le lamelle si introducono tensioni longitudinali nel legno. Infatti se  $r$  è il raggio di curvatura delle lamelle si ha una tensione di flessione pari a

$$\sigma_m = \frac{M}{J} \frac{t}{2} = \frac{E \cdot t}{2r} \quad \text{con } M = \frac{E \cdot J}{r}$$

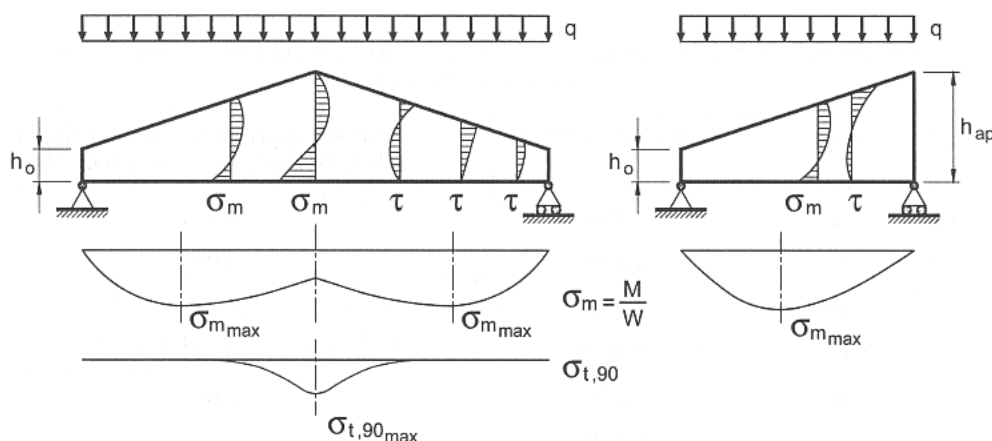
Per valori di  $r/t = 200$  si ottengono tensioni pari a 25 MPa ovvero prossime ai valori della resistenza caratteristica. Tuttavia queste tensioni si riducono per effetto della viscosità del legno, dell'elevata temperatura causata dal processo esotermico di indurimento della colla e del contenuto di umidità della colla stessa.

Per questo motivo non è necessario introdurre alcun coefficiente riduttivo alle tensioni di flessione se  $r/t > 240$ . Viceversa si deve penalizzare la resistenza a flessione con un apposito coefficiente  $k_r$  espresso in funzione della curvatura e dello spessore delle lamelle



### Travi rastremate

Sono travi con sezione di altezza variabile a singola o doppia pendenza, mantenendo l'intradosso orizzontale.



Nel calcolo si considera che le lamelle siano parallele al bordo orizzontale e che quindi formino un angolo  $\alpha$  con il bordo obliquo. L'altezza variabile della sezione comporta un cambiamento nello stato tensionale della sezione rispetto a quello che si ha per altezza costante.

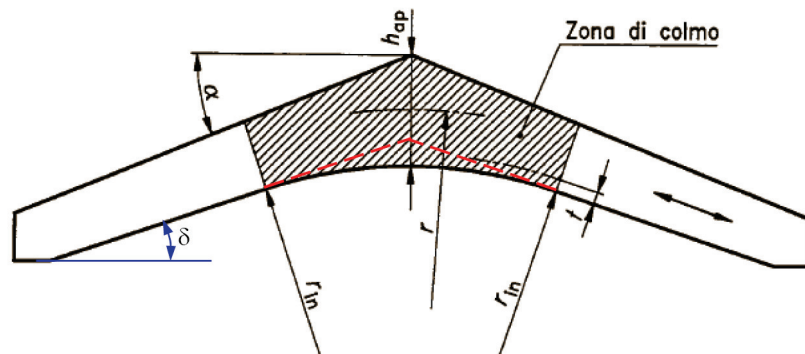
Il momento flettente genera tensioni anche in direzione normale alla fibratura e le tensioni di scorrimento.

Nelle travi a doppia rastremazione è necessario verificare anche le tensioni al lembo inferiore nella sezione di apice (colmo) e le trazioni perpendicolari.

### Travi centinate

È una forma di trave molto utilizzata nella pratica costruttiva, che presenta le caratteristiche sia di una trave curva, sia di una trave rastremata. Infatti è costituita da un estradosso piano a doppia pendenza ed un intradosso piano laterale ed uno curvilineo centrale.

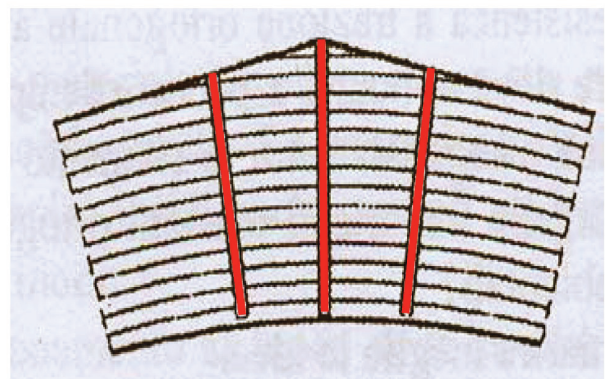
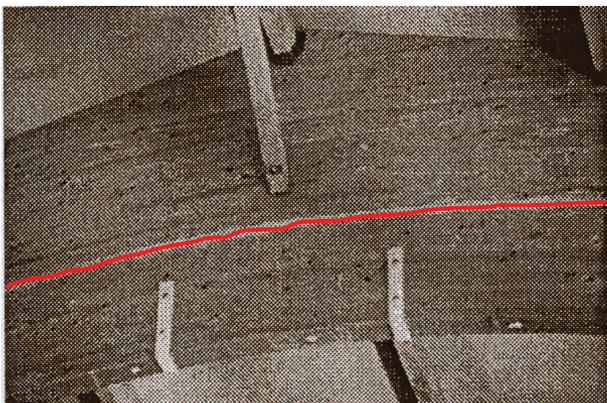
I tratti rettilinei possono essere a sezione costante o rastremata.



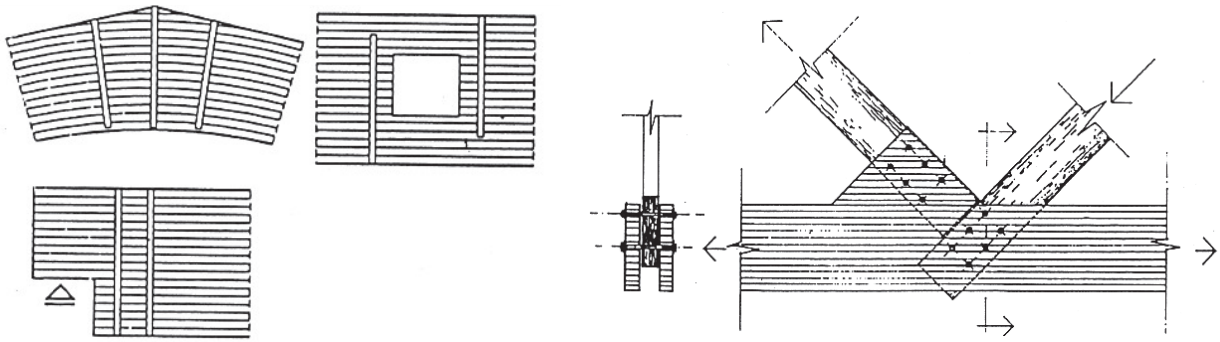
Analogamente al caso precedente si presentano stati tensionali anomali (diversi dal caso della trave rettilinea a sezione costante) a cui bisogna prestare particolare attenzione.

### Dettagli costruttivi

- 1) Nel caso di travi curve e centinate, nella zona di apice (colmo) nascono trazioni ortogonali che potrebbero risultare troppo grandi per un particolare lamella di qualità non troppo eccelsa. Per contrastare questa trazione ortogonale può essere utile prevedere appositi dispositivi di cucitura anti-splitting eseguita in carpenteria metallica o barre di acciaio inserite nel legno con apposite resine.



- 2) Situazioni analoghe si possono avere nel caso di aperture o fori su travi in legno lamellare o riduzione di sezione in prossimità degli appoggi (figura seguente)



- 3) Trazioni ortogonali causate da un carico appeso o applicato al lembo inferiore della trave;
- 4) Trazioni ortogonali causate dall'inserimento di un appoggio in gomma non armata alla base di un elemento compresso

