



UNIVERSITÀ
DEGLI STUDI DI TRIESTE



**Università degli Studi di Trieste
Dipartimento di Ingegneria e Architettura**

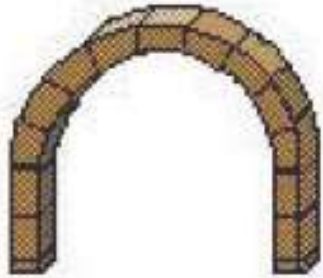
**Corso di
Progetto di Strutture – Modulo 2**

**COSTRUZIONI IN MURATURA
ARCHI E VOLTE**

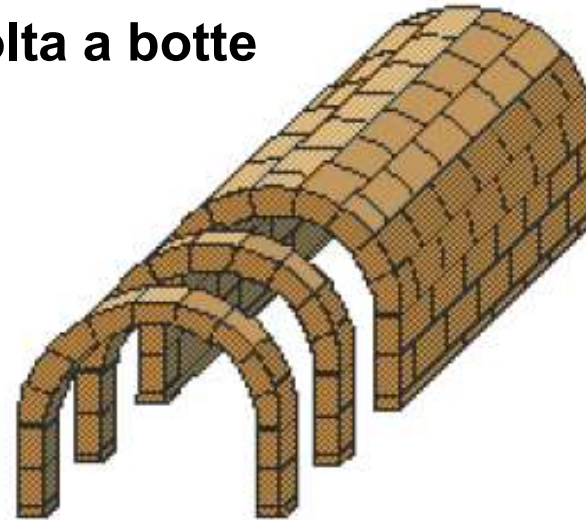
Prof. Ing. Natalino Gattesco

DEFINIZIONI

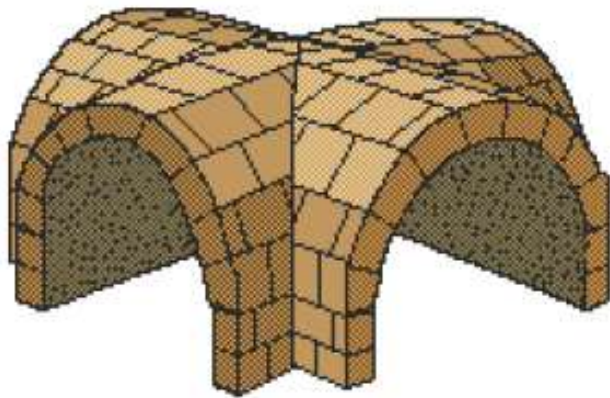
Arco semplice



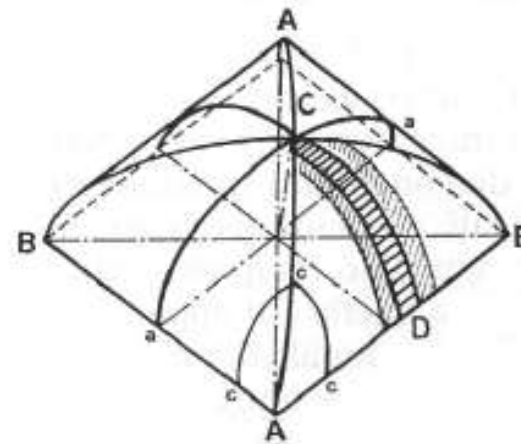
Volta a botte



Volta a crociera



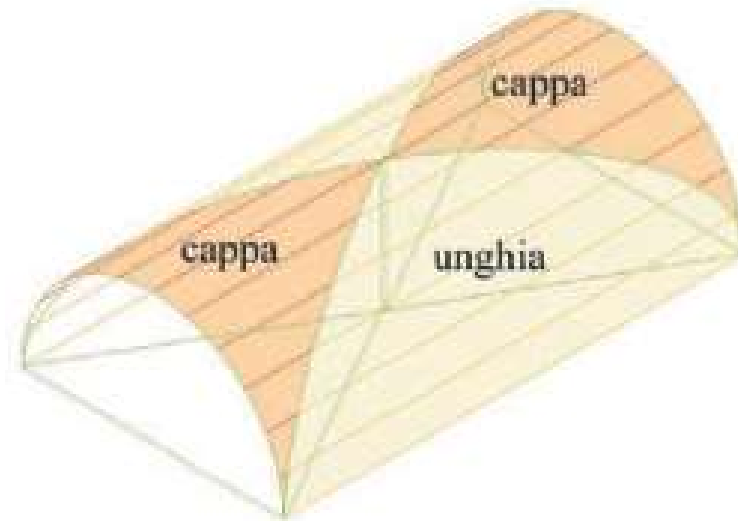
Volta a padiglione



DEFINIZIONI

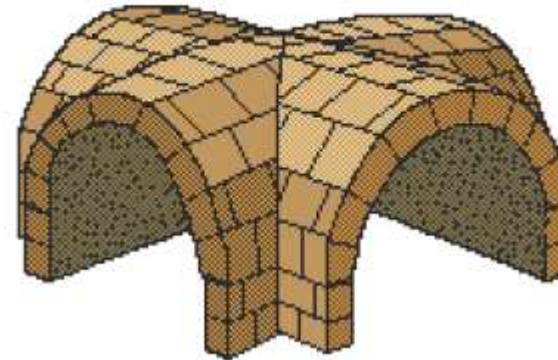
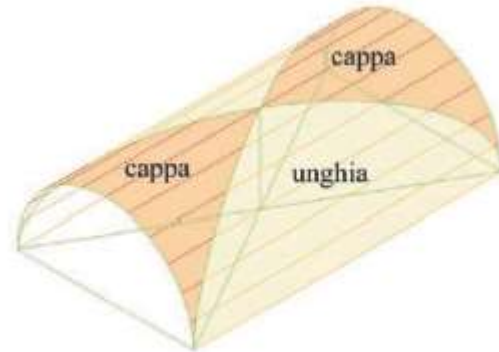
Tagliando una volta a botte su pianta rettangolare con due piani verticali passanti per i vertici opposti del rettangolo di base si ottengono 4 elementi:

- 2 cappe o manti
- 2 unghie o fusi

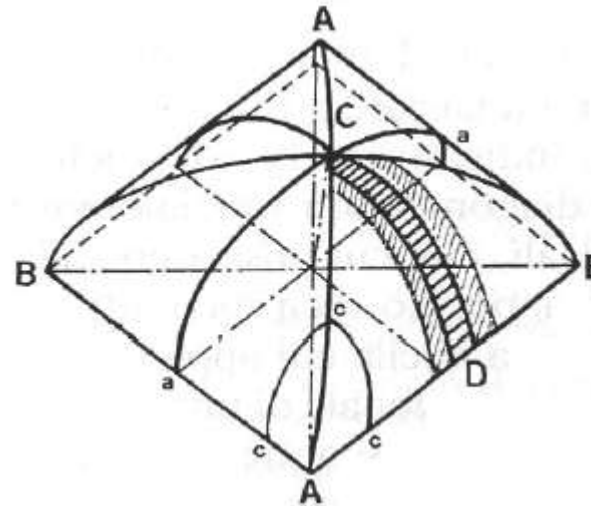
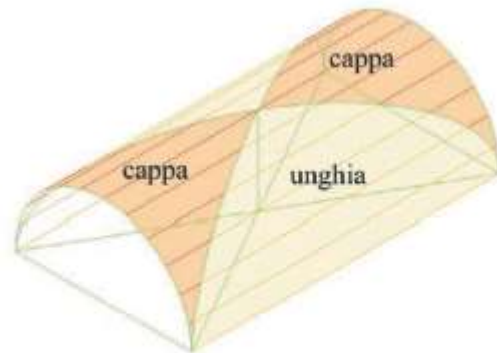


DEFINIZIONI

L'unione di 4 cappe forma una volta a crociera

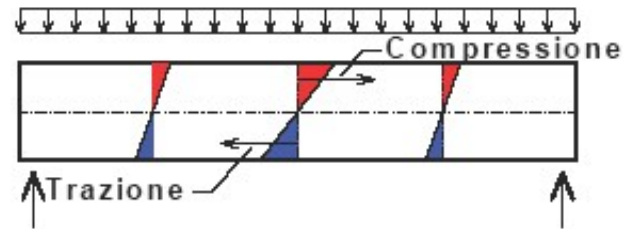


L'unione di 4 unghie forma una volta a padiglione

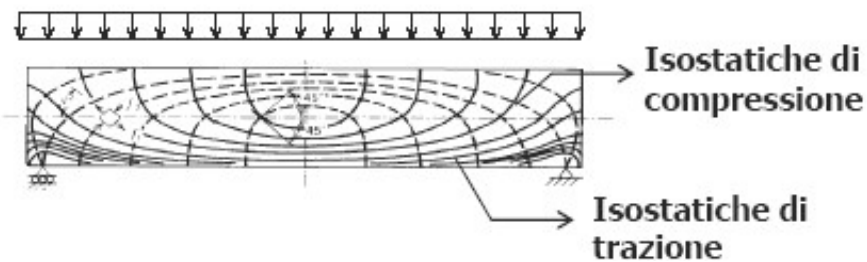


LA STRUTTURA A PORTALE E AD ARCO

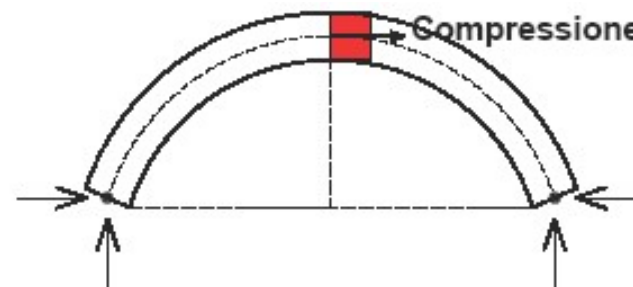
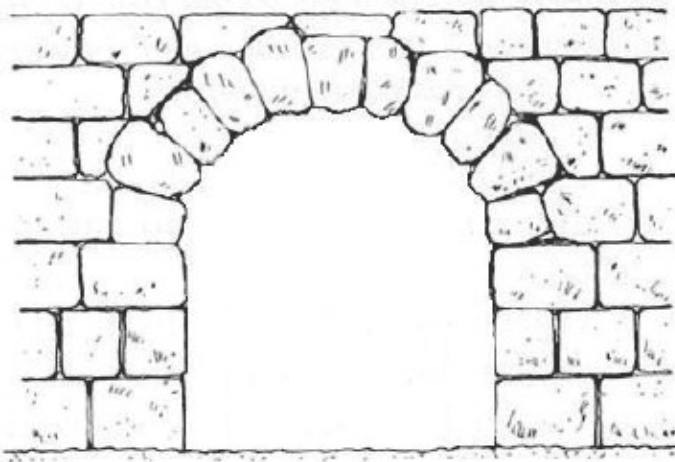
Portale traversa-piedritti (sistema trilitico)



La traversa trasmette ai piedritti solo forze verticali



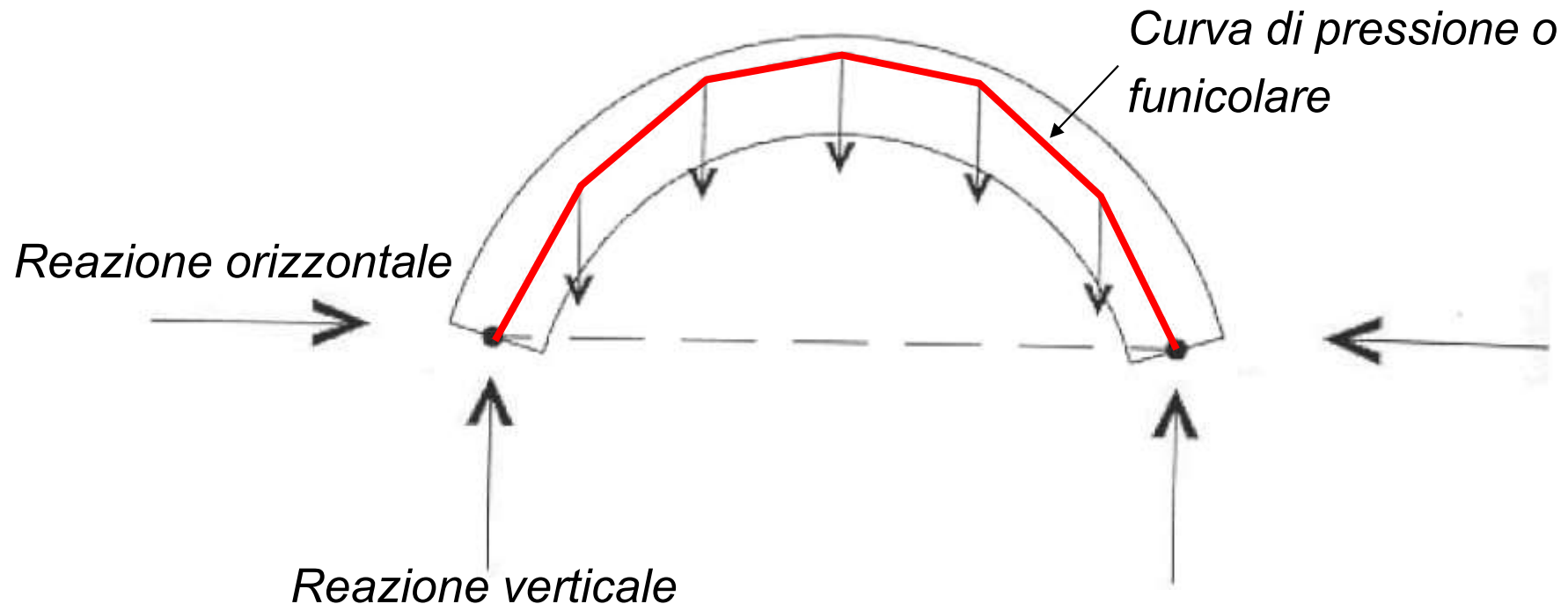
Arco



L'arco trasmette ai piedritti sia forze verticali che forze orizzontali (spinta)

L'ARCO: COMPORTAMENTO STRUTTURALE

L'arco è un elemento strutturale in grado di incanalare, con la sua traiettoria curvilinea, le sollecitazioni prodotte dai carichi trasformandole in forze prevalenti di compressione.

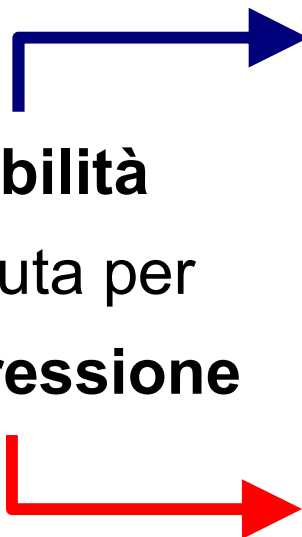


IL MATERIALE: MURATURA

Proprietà principali:

- Trascurabile resistenza a trazione
- Rottura di tipo fragile

Stabilità
ottenuta per
compressione

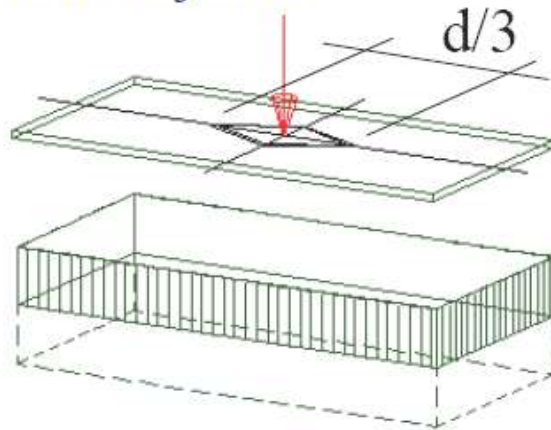


Verifica dell'equilibrio
GEOMETRIA e DISTRIBUZIONE
delle masse garantiscono il corretto
flusso delle forze nelle sezioni resistenti

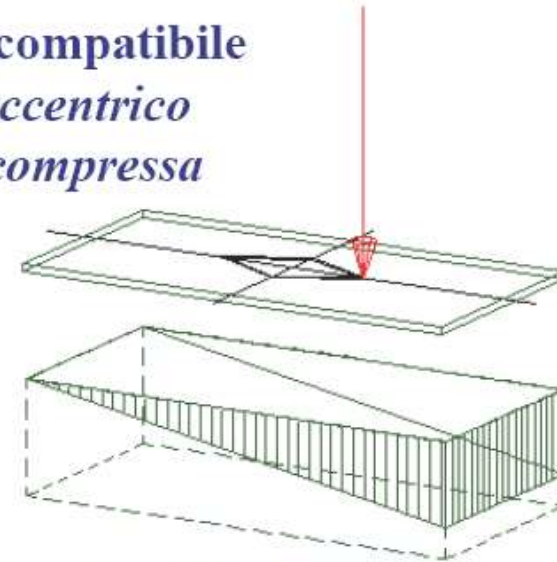
Verifica di resistenza
Le sollecitazioni nelle sezioni devono
essere minori delle resistenze dei materiali

EQUILIBRIO E RESISTENZA

Situazione ideale
Compressione uniforme



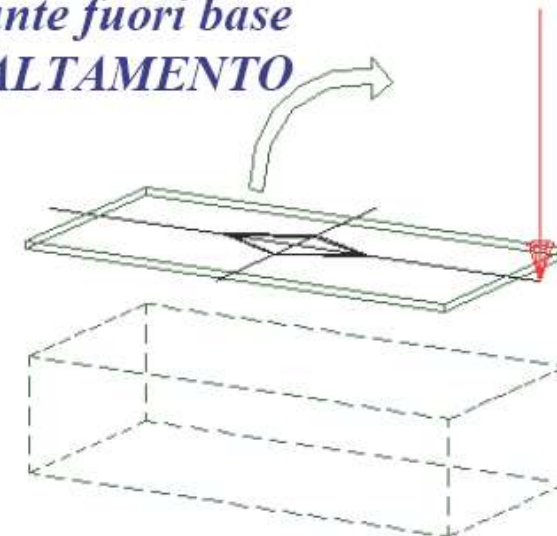
Situazione compatibile
Carico eccentrico
Sezione compressa



Situazione limite
Sezione parzializzata
Superamento della resistenza

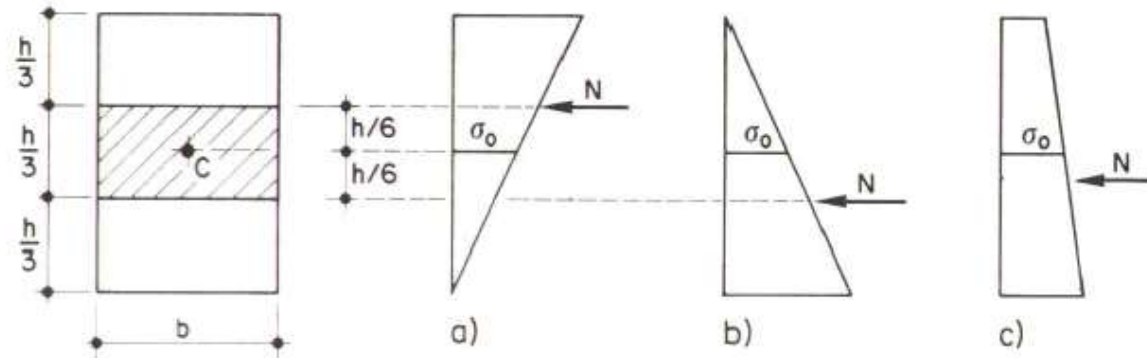


Situazione instabile
Risultante fuori base
➔ **RIBALTAMENTO**



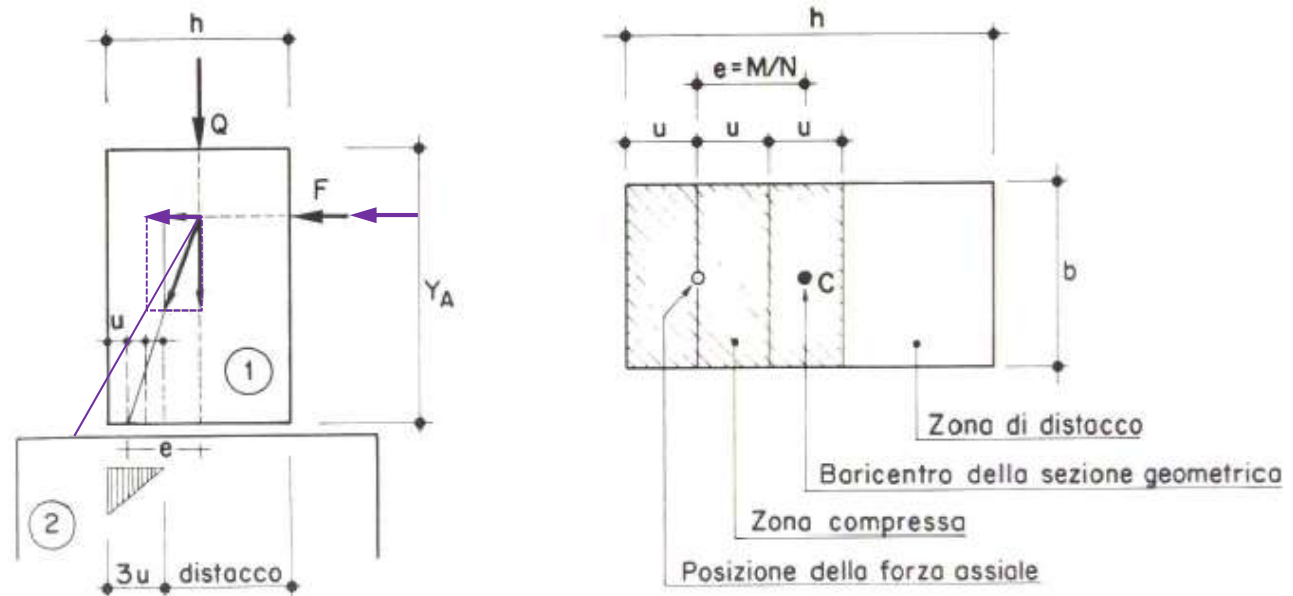
EQUILIBRIO E RESISTENZA

Nel caso di sezione rettangolare, la sezione risulta interamente compressa se il centro di pressione cade all'interno del terzo medio



Parzializzazione.

Non si può avere equilibrio se la risultante cade fuori dalla sezione



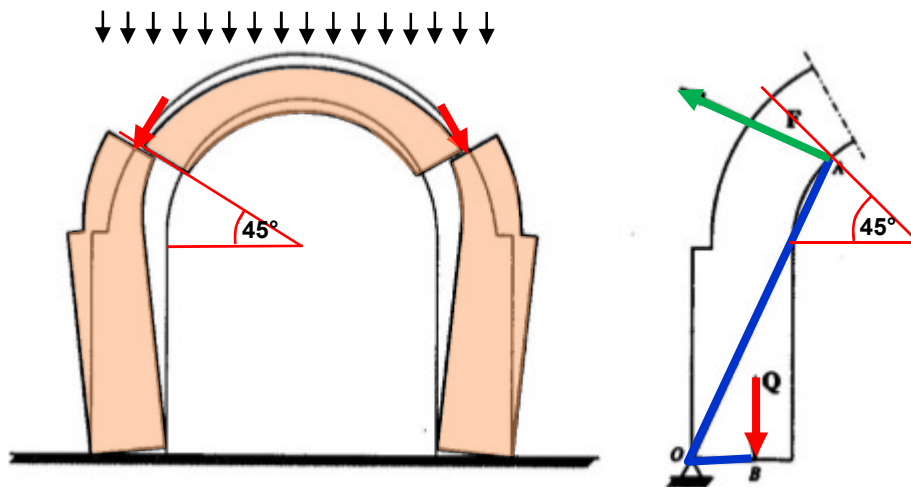
GLI STUDI SULL'ARCO

I primi studi sul comportamento degli archi sono dovuti a de La Hire (~1700).

Egli ipotizza un meccanismo di collasso per scorrimento verso il basso della parte superiore dell'arco (*non si considera l'attrito*)

Considera il materiale come infinitamente rigido.

L'arco collassa quando il momento della forza F , rispetto ad O , è maggiore di quello della forza peso Q .



Criticità del modello:

1. Il meccanismo considerato (scorrimento verso il basso del cuneo centrale) è possibile ma non molto probabile;
2. La componente F della forza esercitata dal concio centrale risulta perpendicolare alla leva nel punto A ;
3. Il contributo stabilizzante (peso del cuneo inferiore) è applicato all'estremo B

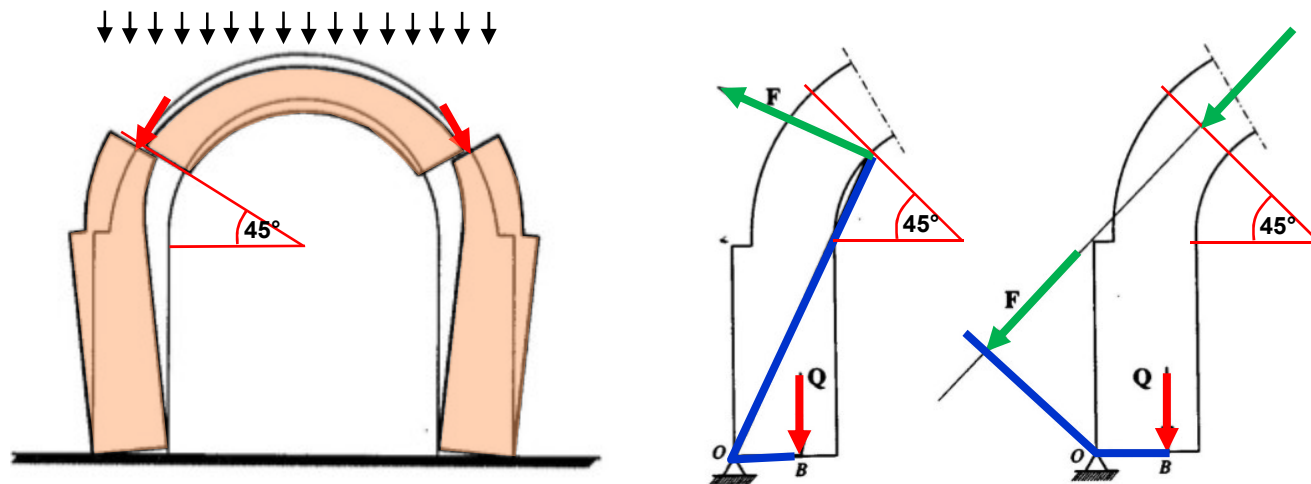
GLI STUDI SULL'ARCO

Gli studi di De Belidor modificano la proposta de La Hire.

Egli ipotizza un meccanismo di collasso per scorrimento verso il basso della parte superiore dell'arco (*non si considera l'attrito*)

Considera il materiale come infinitamente rigido.

L'arco collassa quando il momento della forza F , rispetto ad O , è maggiore di quello della forza peso Q .



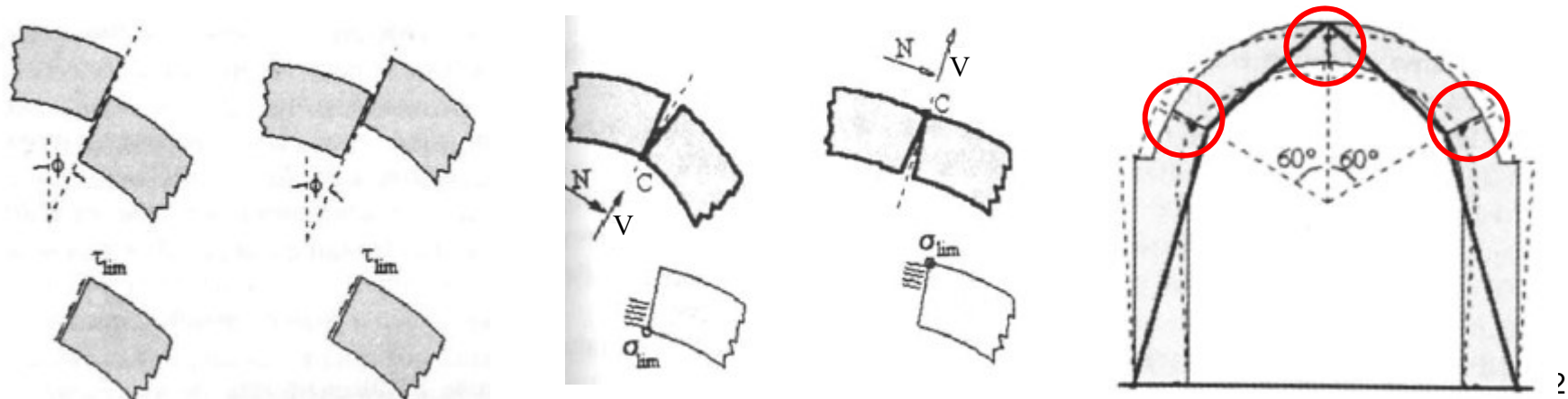
GLI STUDI SULL'ARCO

Coulomb (1776) propone un procedimento per la verifica allo slittamento basato sulla Legge dell'attrito da lui sviluppata $V = N f_s$

La rottura nel giunto può essere dovuta sia allo slittamento sia alla rotazione relativa (la seconda in genere dominante)

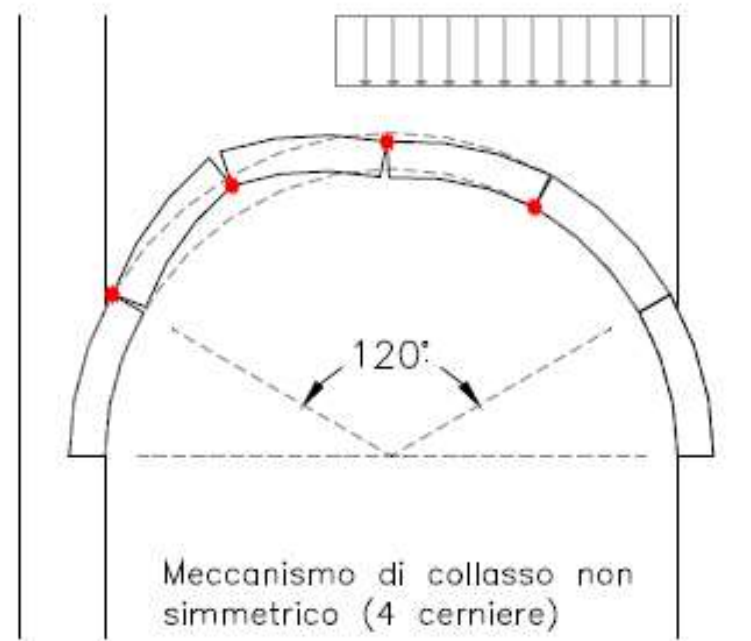
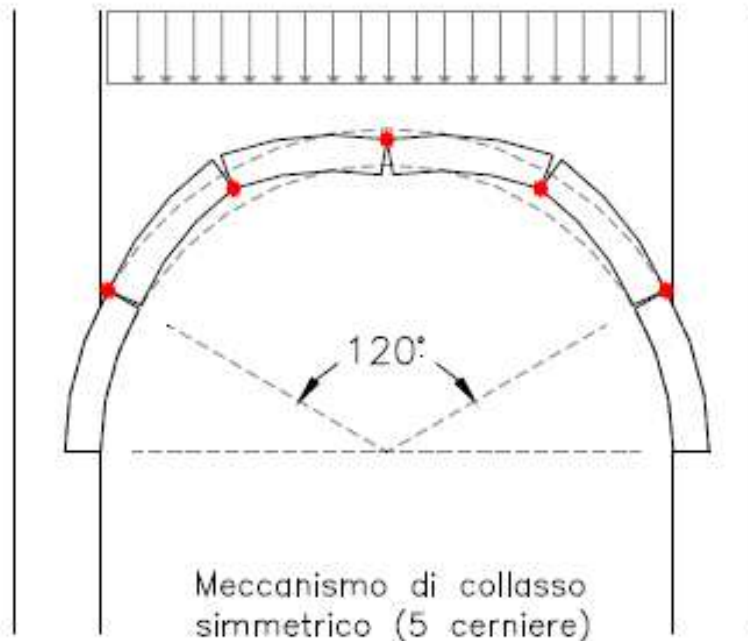
La sezione in chiave non è preservata dalla fessurazione, come ipotizzato nei lavori precedenti, ma è probabile la localizzazione in tale sezione di una cerniera di rotazione

I giunti di rottura alle reni non coincidono con le sezioni a 45° (de La Hire) ma sembrano più vicini alle sezioni a 60° rispetto alla verticale.



MECCANISMI DI COLLASSO

I meccanismi di collasso di un arco soggetto a carichi verticali sono:



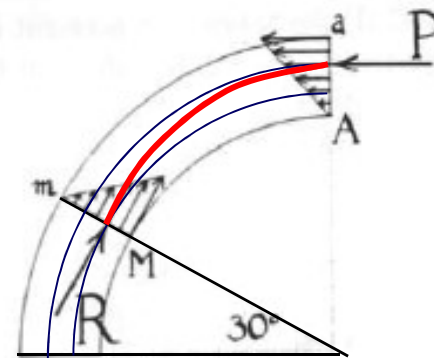
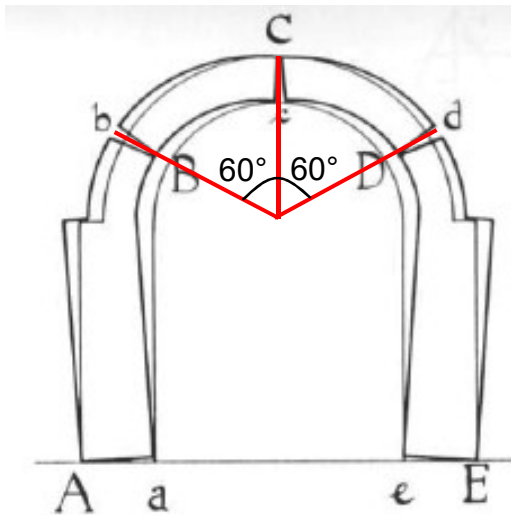
v

GLI STUDI SULL'ARCO

Mery (1840), partendo dalle considerazioni di Coulomb e di Navier, propone un metodo pratico di verifica degli archi:

- assume come sezioni critiche le sezioni indicate da Coulomb
- impone che tutte le sezioni dell'arco risultino interamente compresse

Si tratta, quindi, di determinare la curva delle pressioni e di verificare che la stessa rimanga sempre all'interno del terzo medio.



METODO DI MERY

Mery (~metà 1800) mostrò che il problema della determinazione del regime statico di un arco poteva essere risolto utilizzando un poligono di equilibrio a passaggio obbligato per due punti:

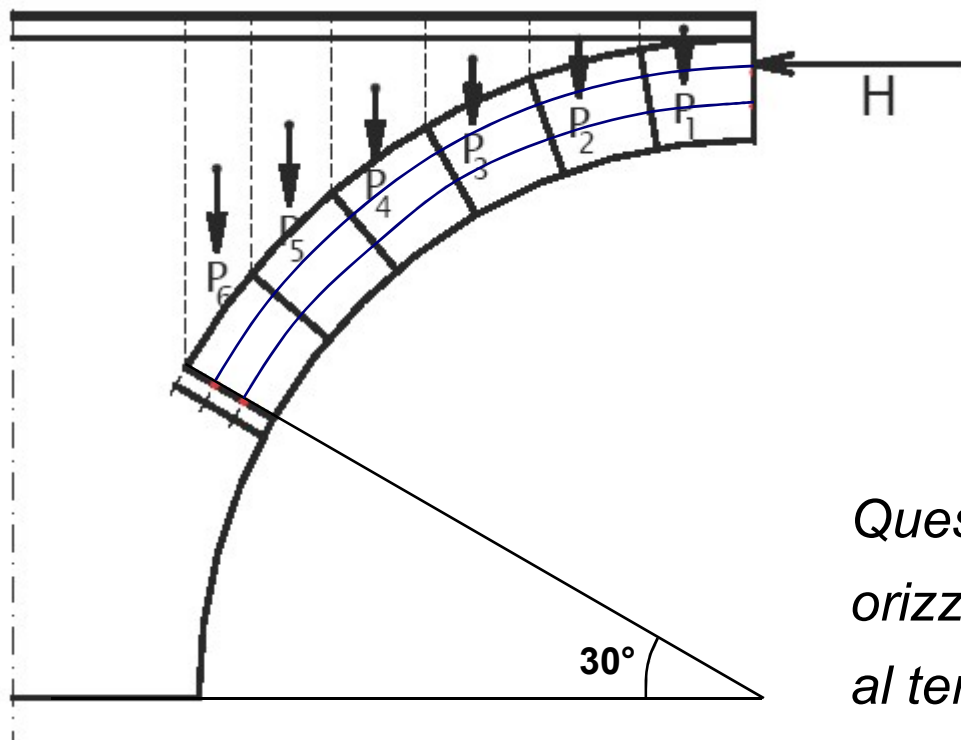
- **Il terzo medio inferiore**, nella sezione alle reni
- **Il terzo medio superiore**, nella sezione in chiave con retta d'azione orizzontale (per arco simmetrico e simmetricamente caricato e vincolato)

In questo modo, noti i carichi esterni è possibile ottenere l'andamento della curva delle pressioni.

E' allora possibile accertare se tutte le sezioni dell'arco sono soggette a sole tensioni di compressione.

METODO DI MERY

Si determinano i carichi agenti sull'arco, considerando le parti di sovrastruttura che competono ad ogni singolo concio ed applicando la forza nel baricentro della regione relativa.

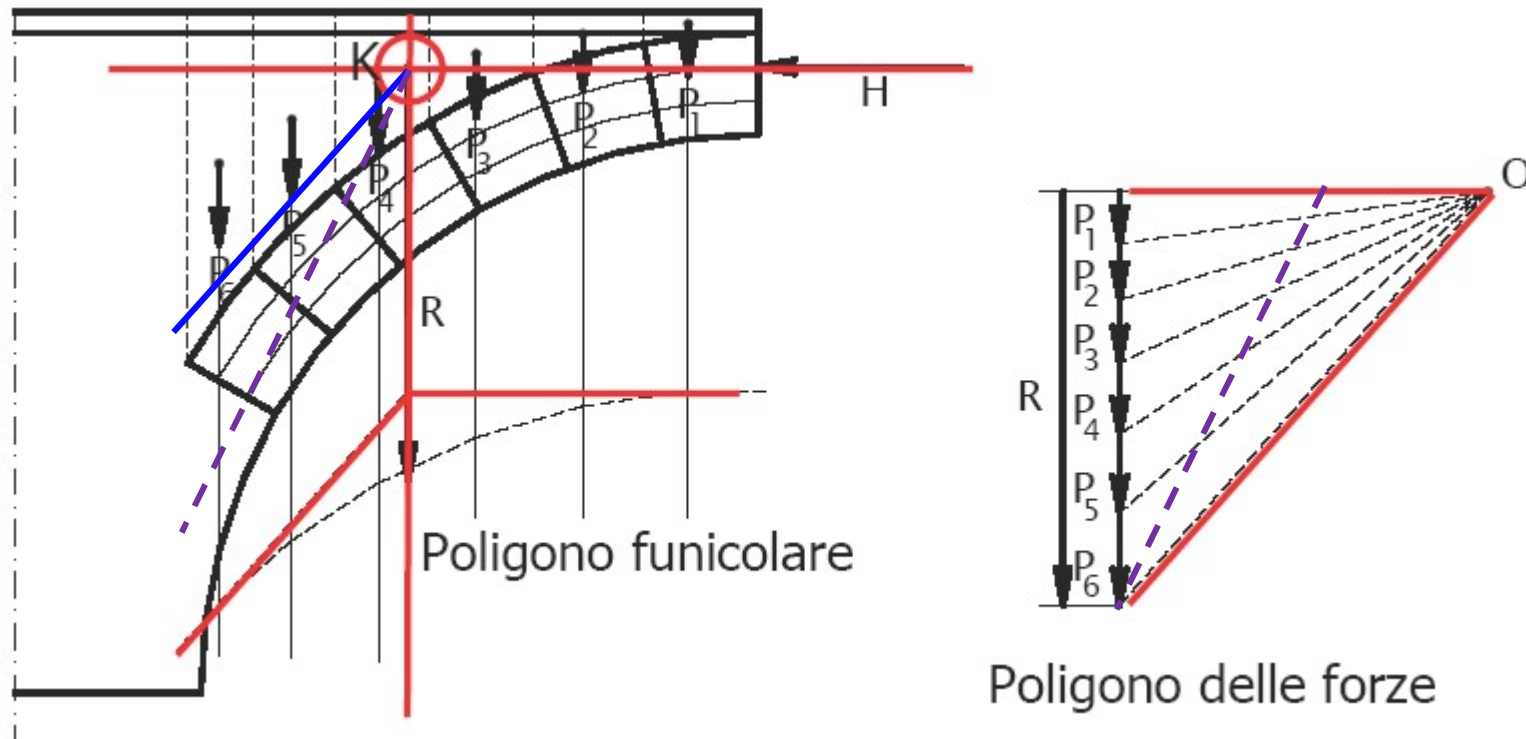


Si considera solo metà arco, sfruttando la simmetria geometrica e di carico, applicando nella sezione di chiave la reazione dell'altra metà di arco.

Questa forza ha retta di azione orizzontale e si considera applicata al terzo medio superiore della sezione di chiave

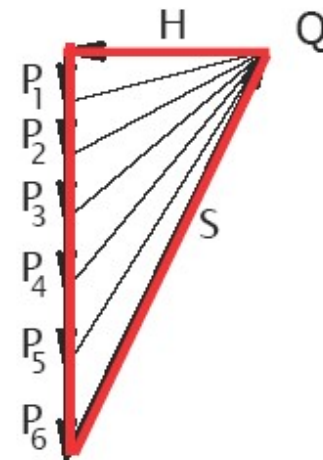
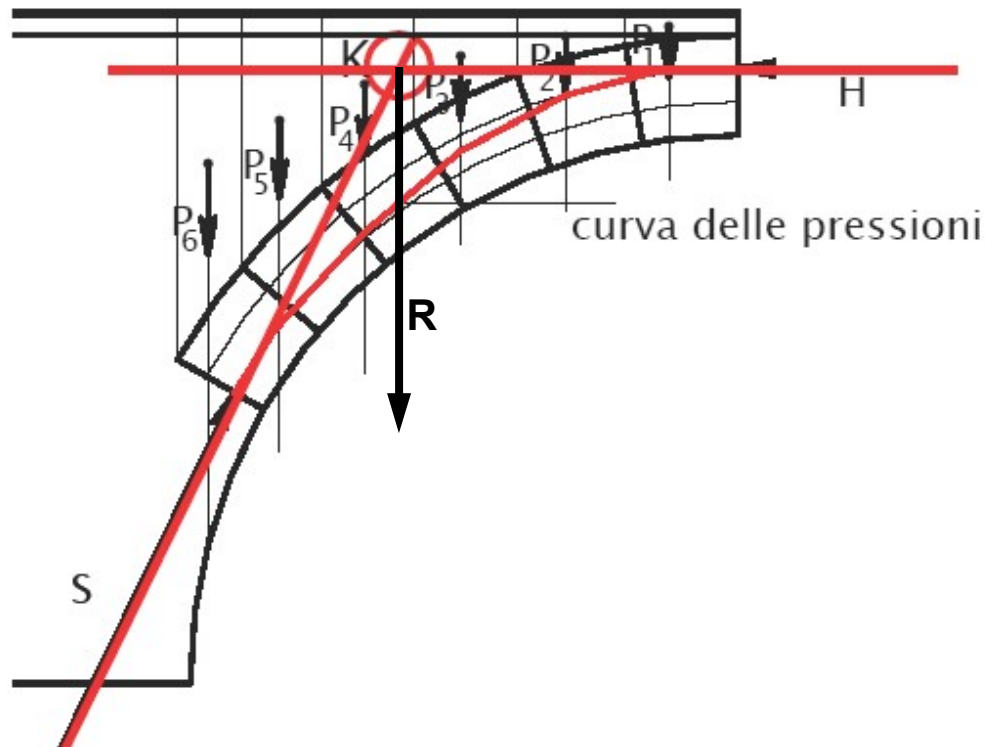
METODO DI MERY

Costruito il poligono funicolare dei carichi esterni relativo a metà arco, il problema si risolve utilizzando un poligono di equilibrio a passaggio obbligato per due punti: il terzo medio inferiore nella sezione alle reni ed il terzo medio superiore nella sezione di chiave



METODO DI MERY

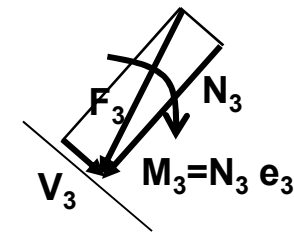
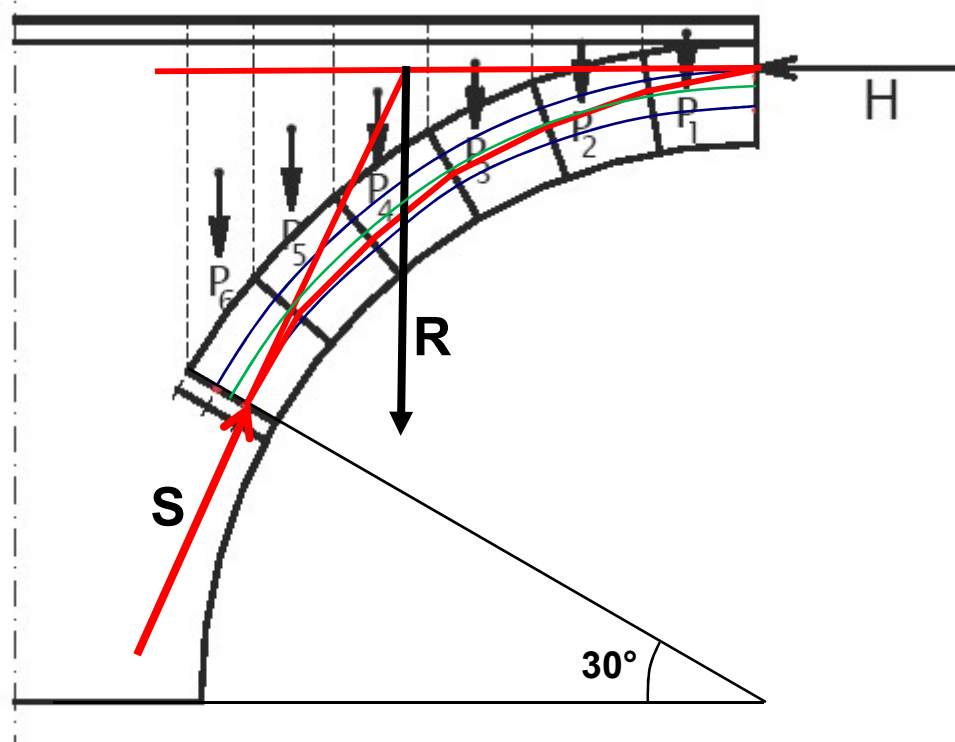
Per l'equilibrio il poligono delle forze deve risultare chiuso e le rette d'azione devono concorrere in un medesimo punto Q ottenuto imponendo che la retta d'azione della spinta S passi per il terzo medio inferiore della sezione alle reni e per il punto K (intersezione tra la retta di azione della forza orizzontale H e la risultante delle forze verticali R).



SOLLECITAZIONI SEZIONI ARCO

La curva delle pressioni descrive le azioni scambiate tra conci adiacenti

Se non passa per i baricentri delle sezioni si hanno sollecitazioni composte di forza assiale, taglio e momento.

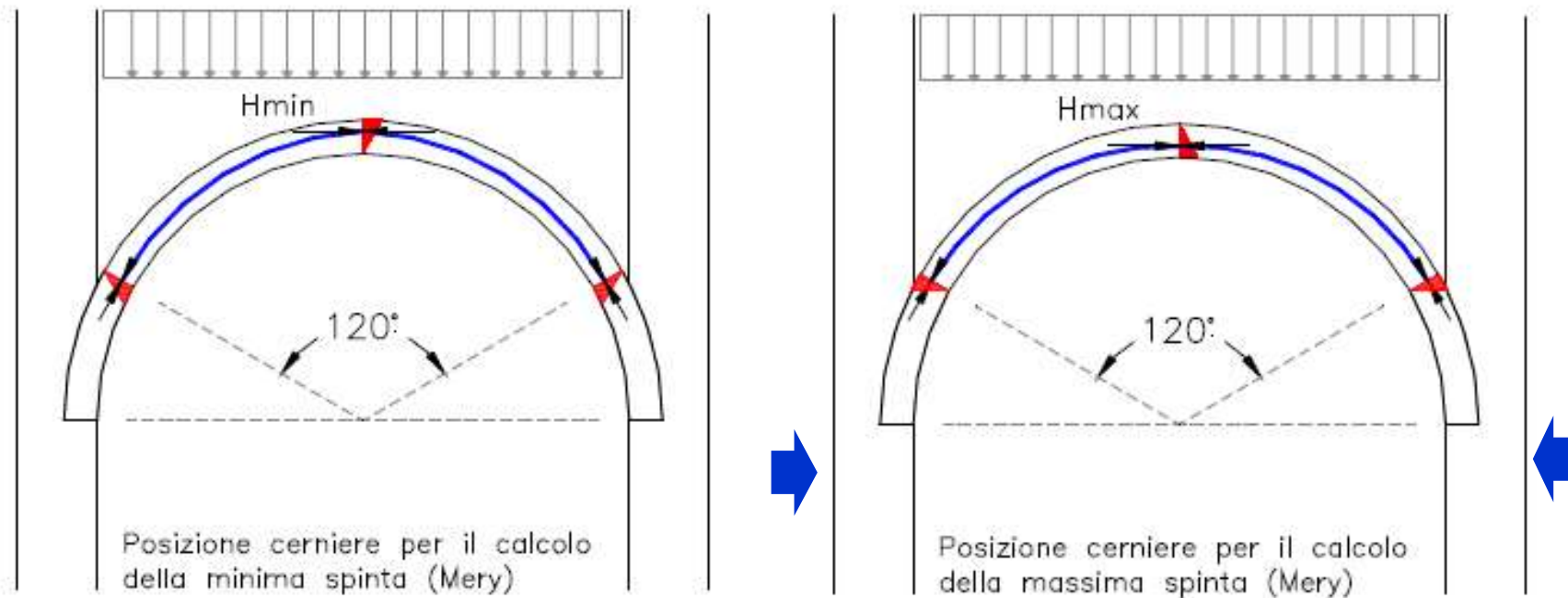


e_3 = distanza della curva delle pressioni dal baricentro della sezione 3

SPINTA MASSIMA E SPINTA MINIMA

La formazione delle cerniere che è stata illustrata finora si riferisce alla condizione di spinta minima

Se le spalle spingono, come nel caso di piani interrati o ponti, si ha la condizione di spinta massima



VERIFICA DI STABILITA' ARCO

La verifica di stabilità richiede che siano soddisfatte le condizioni:

$$\frac{M}{N} = e \leq \frac{h}{2} \quad \text{equilibrio}$$

$$V \leq f_s N \quad \text{cono di taglio}$$

$f_s = \tan \varphi$ è il coefficiente di attrito (per muratura ~ 0.4 - $\varphi \sim 22^\circ$)

e = eccentricità della forza assiale rispetto al baricentro

- se $e \leq h/6$ la sezione è interamente compressa
- se $e > h/6$ la sezione è parzializzata
- se $e > h/2$ l'equilibrio è impossibile

Per completare la verifica di stabilità è necessario che la tensione massima sia inferiore alla resistenza:

f_d = resistenza a compressione di calcolo della muratura

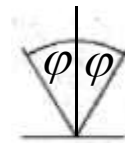
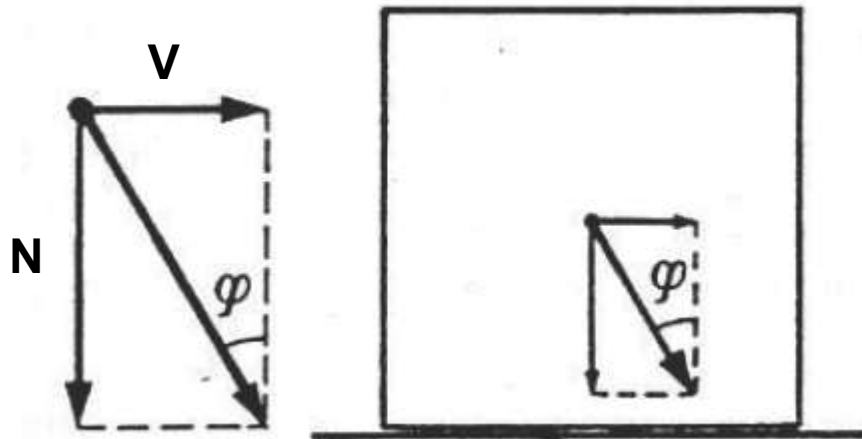
$$\sigma_{max} \leq f_d$$

VERIFICA A TAGLIO

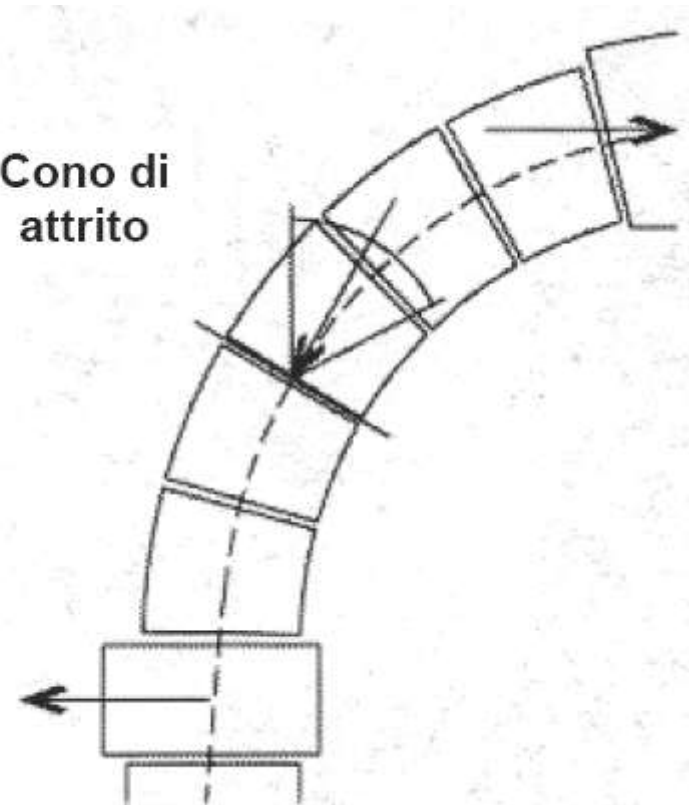
La componente tagliante V non può superare un'aliquota della componente assiale N

$$V \leq f_s N$$

$$f_s = \tan \varphi$$

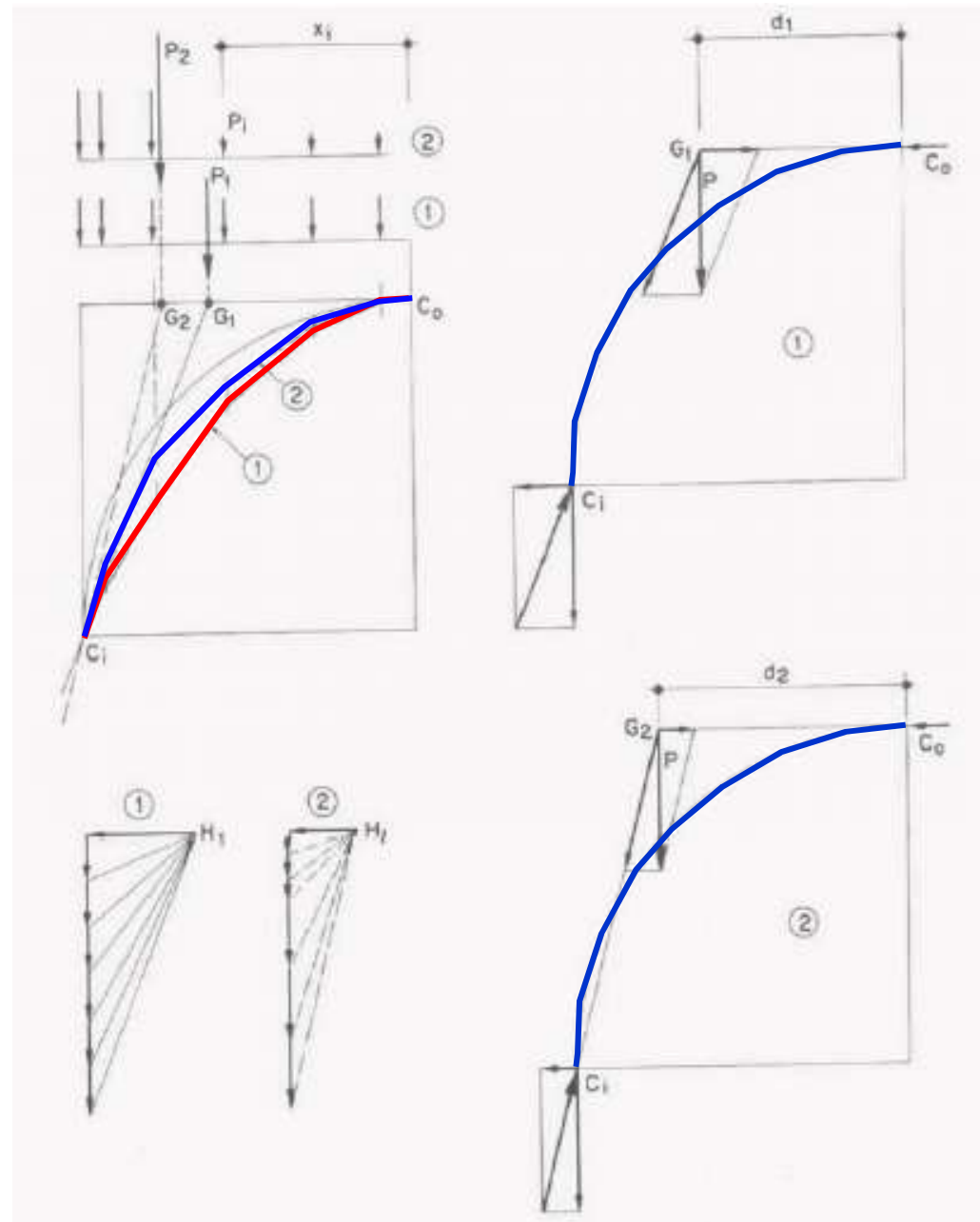


Cono di attrito



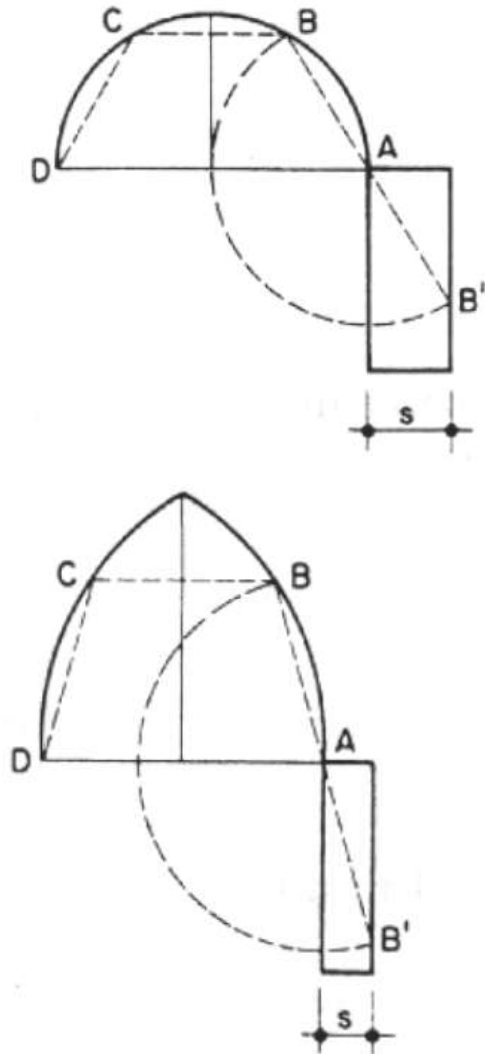
DISTRIBUZIONE CARICO

Lo spostamento della risultante dei carichi verso le imposte comporta una riduzione della reazione orizzontale

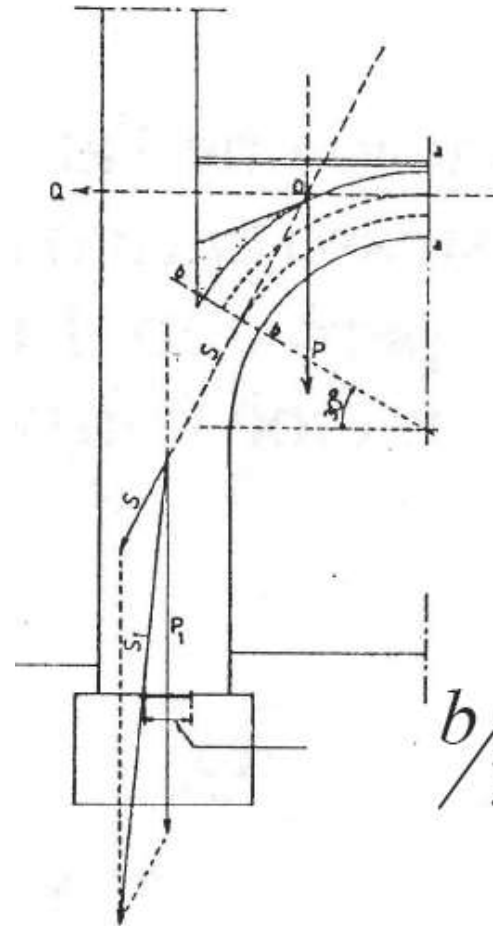


SPESSORE DELL'IMPOSTA

medievale



analitico



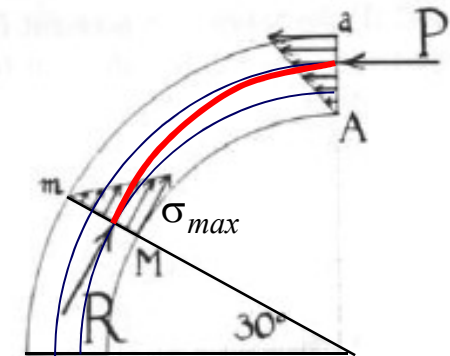
$$\frac{b}{3} \text{ oppure } e \leq \frac{b}{6}$$

METODO DI HEYMANS

Heymans (1966) completa gli studi sviluppati in precedenza introducendo la resistenza del materiale. Si propone, quindi, di determinare un carico di collasso dell'arco (Analisi limite).

In particolare il metodo elaborato da Heymans consiste nell'applicazione del teorema statico dell'analisi limite

“Se è possibile trovare un campo di tensioni nella struttura che sia ovunque equilibrato internamente con i carichi esterni, senza violare la condizione di rottura, tali carichi esterni saranno portati dalla struttura in sicurezza”

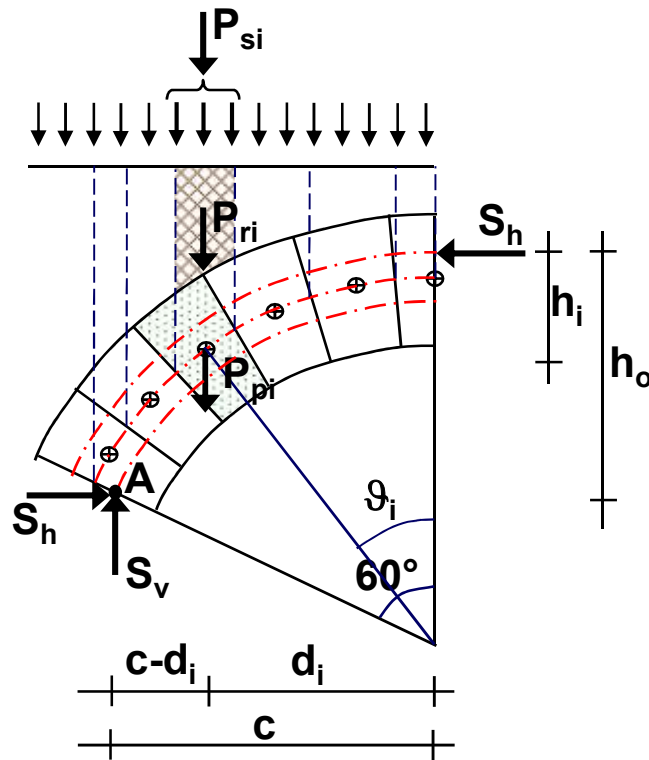


$$\sigma_{max} \leq f_d \qquad \sigma_{min} \geq 0$$

La σ_{min} deve essere maggiore o uguale a zero perché in nessuna sezione dell'arco si devono avere trazioni.

PROCEDIMENTO ANALITICO

La verifica degli archi può essere condotta anche mediante relazioni analitiche



P_{si} sovraccarico agente sul concio i -esimo

P_{ri} peso rinfiaccio e pavimento concio i -esimo

P_{pi} peso proprio concio i -esimo dell'arco

S_h componente orizzontale

S_v componente verticale

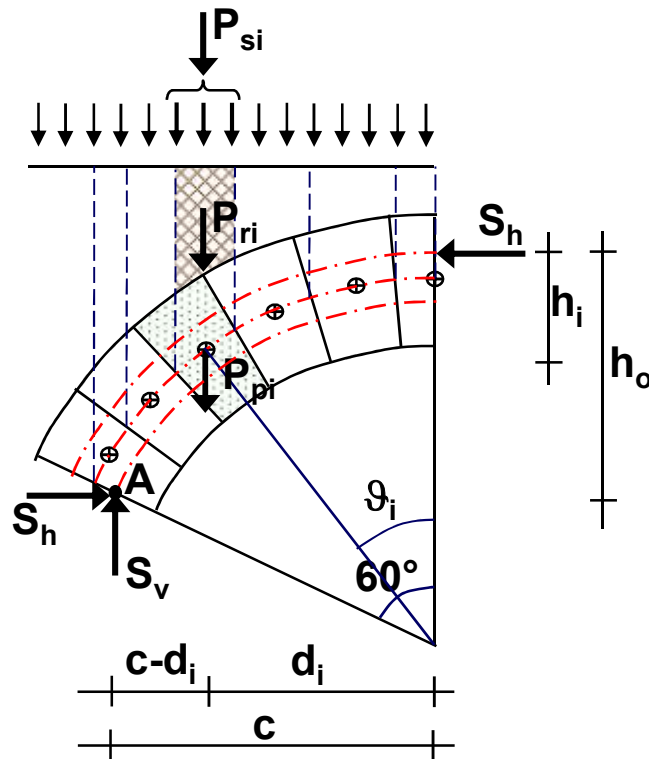
Si scrive l'equilibrio alla rotazione rispetto ad A ed alla traslazione verticale

$$\left\{ \begin{array}{l} S_h \cdot h_o = \sum_{i=1}^n Q_i \cdot (c - d_i) \\ S_v = \sum_{i=1}^n Q_i \end{array} \right. \quad Q_i = P_{pi} + P_{ri} + P_{si}$$

$$S_h = \sum_{i=1}^n \frac{Q_i \cdot (c - d_i)}{h_o}$$

PROCEDIMENTO ANALITICO

Verifiche di resistenza nelle sezioni di chiave e alle reni



$$\begin{cases} N_{chiave} = S_h \\ V_{chiave} = 0 \end{cases}$$

$$\begin{cases} N_{reni} = S_h \cos 60 + S_v \sin 60 \\ V_{reni} = S_v \cos 60 - S_h \sin 60 \end{cases}$$

$$\sigma_{max} = \frac{2N}{A} \leq f_d$$

$$V_{max} \leq 0.4 \cdot N$$

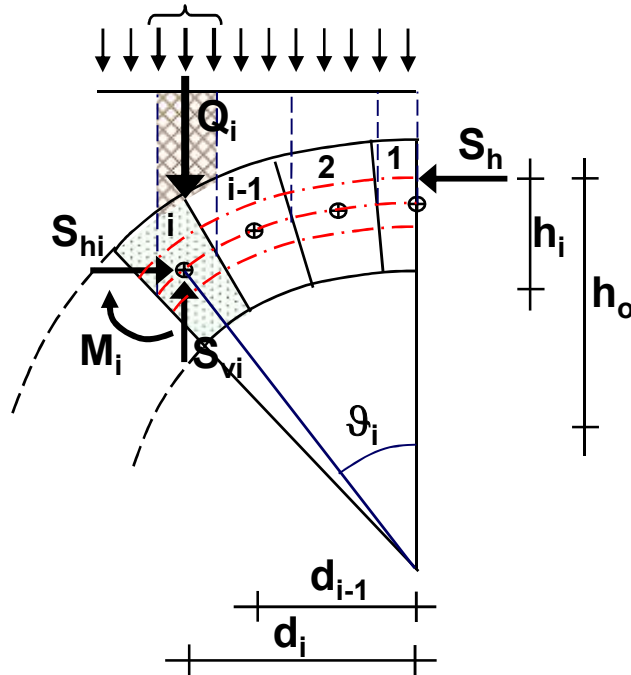
A area della sezione trasversale

f_d resistenza di calcolo della muratura

PROCEDIMENTO ANALITICO

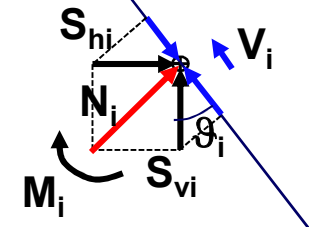
La verifica globale è soddisfatta se risulta che la curva delle pressioni è sempre all'interno del terzo medio

$$Q_i = P_{pi} + P_{ri} + P_{si}$$



Si scrive l'equilibrio alla rotazione rispetto al baricentro del concio i-esimo ed alle traslazioni verticale e orizzontale

$$\begin{cases} M_i = S_h \cdot h_i - \sum_{j=1}^{i-1} Q_j \cdot (d_i - d_j) \\ S_{vi} = \sum_{j=1}^i Q_j \\ S_{hi} = S_h \end{cases}$$



$$\begin{cases} N_i = S_{hi} \cos \vartheta_i + S_{vi} \sin \vartheta_i \\ V_i = S_{vi} \cos \vartheta_i - S_{hi} \sin \vartheta_i \end{cases}$$

$$e_i = \frac{M_i}{N_i} \leq \frac{t}{6} \quad (\text{per ogni } i)$$

VERIFICA DI STABILITA' ARCO

La verifica di stabilità richiede che siano soddisfatte le condizioni:

$$\frac{M}{N} = e \leq \frac{h}{2} \quad \text{equilibrio}$$

$$V \leq f_s N \quad \text{cono di taglio}$$

$f_s = \tan \varphi$ è il coefficiente di attrito (per muratura ~ 0.4 - $\varphi \sim 22^\circ$)

e = eccentricità della forza assiale rispetto al baricentro

- se $e \leq h/6$ la sezione è interamente compressa
- se $e > h/6$ la sezione è parzializzata
- se $e > h/2$ l'equilibrio è impossibile

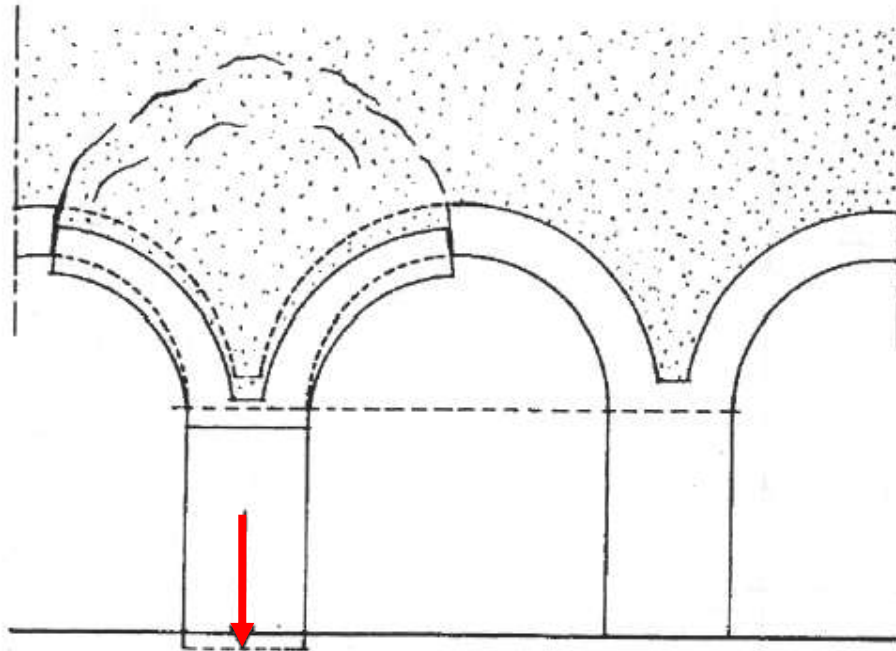
Per completare la verifica di stabilità è necessario che la tensione massima sia inferiore alla resistenza:

f_d = resistenza a compressione di calcolo della muratura

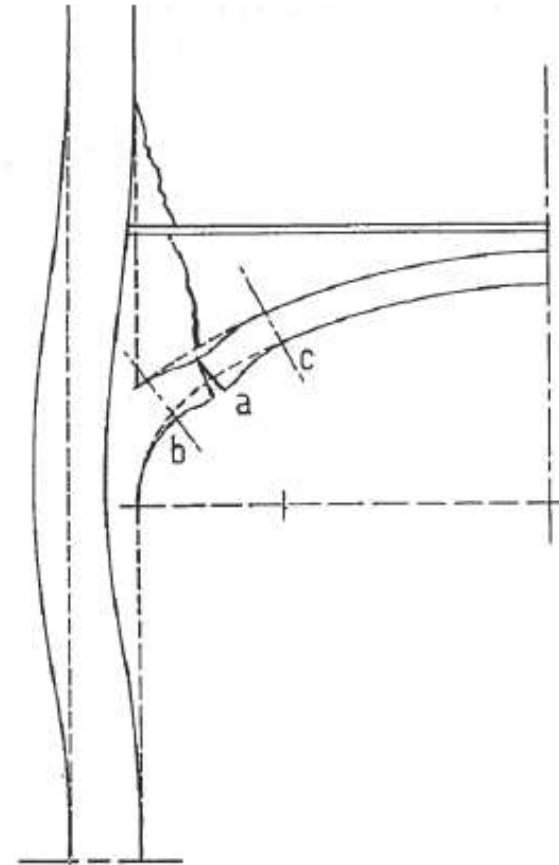
$$\sigma_{max} \leq f_d$$

DANNEGGIAMENTO DEGLI ARCHI

Cedimento dell'imposta

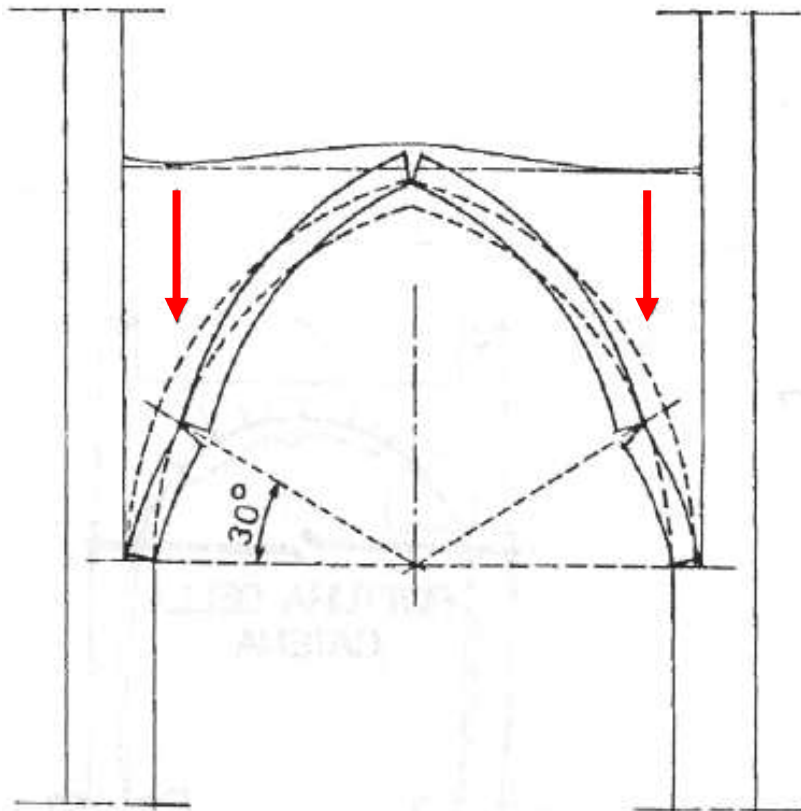


Dimensione insufficiente



DANNEGGIAMENTO DEGLI ARCHI

Forze concentrate/ carico eccessivo del riempimento



Degradazione dei blocchi/malta e allentamento/scorrimento dei conci

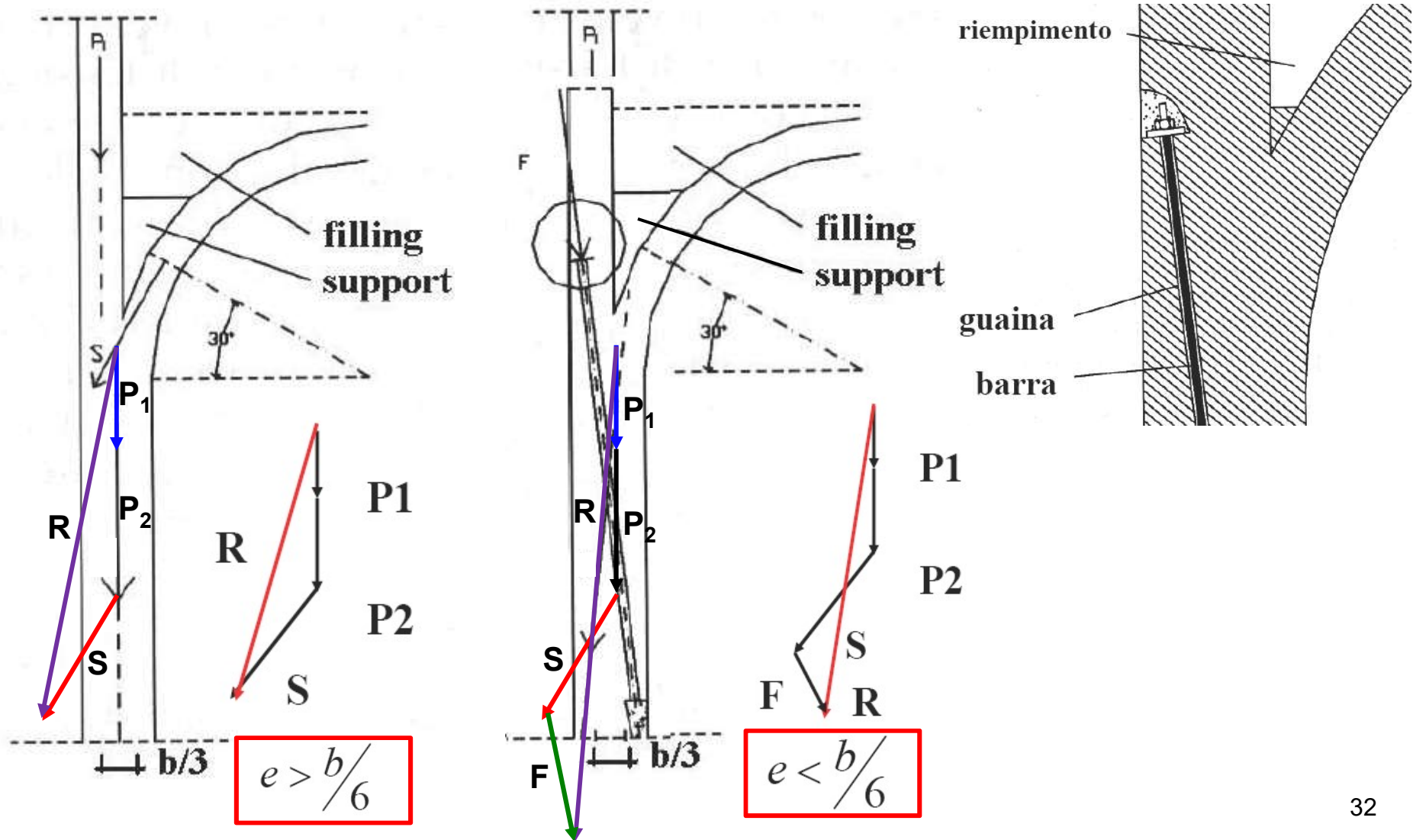


Roma (via S. Vito)

Modifica delle condizioni, ad es. cambiamento di destinazione d'uso.

INTERVENTI

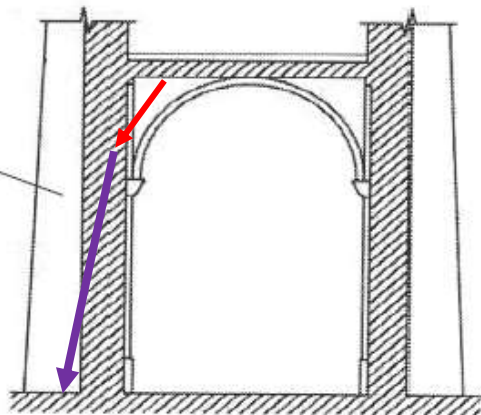
Incremento della componente verticale



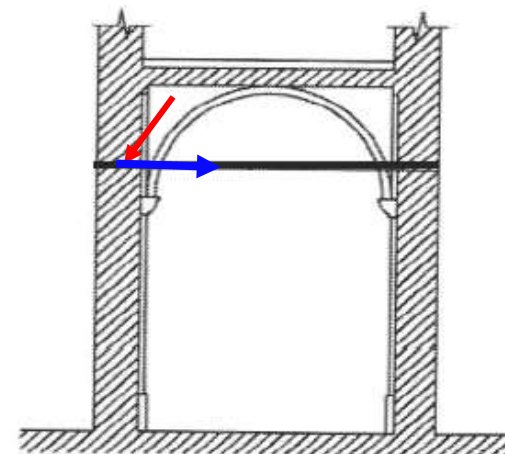
INTERVENTI

Riduzione eccentricità

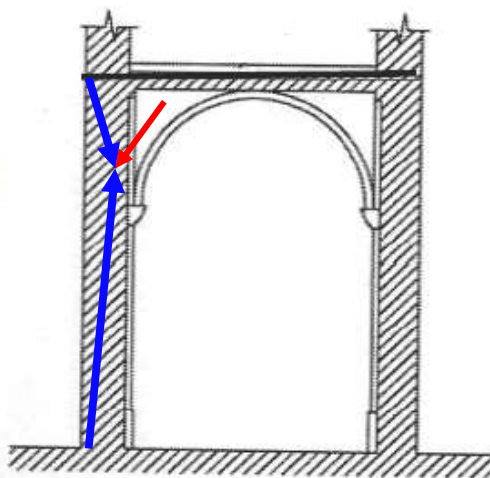
Speroni di contrasto



Catene all'intradosso



Catene all'estradosso



INTERVENTI

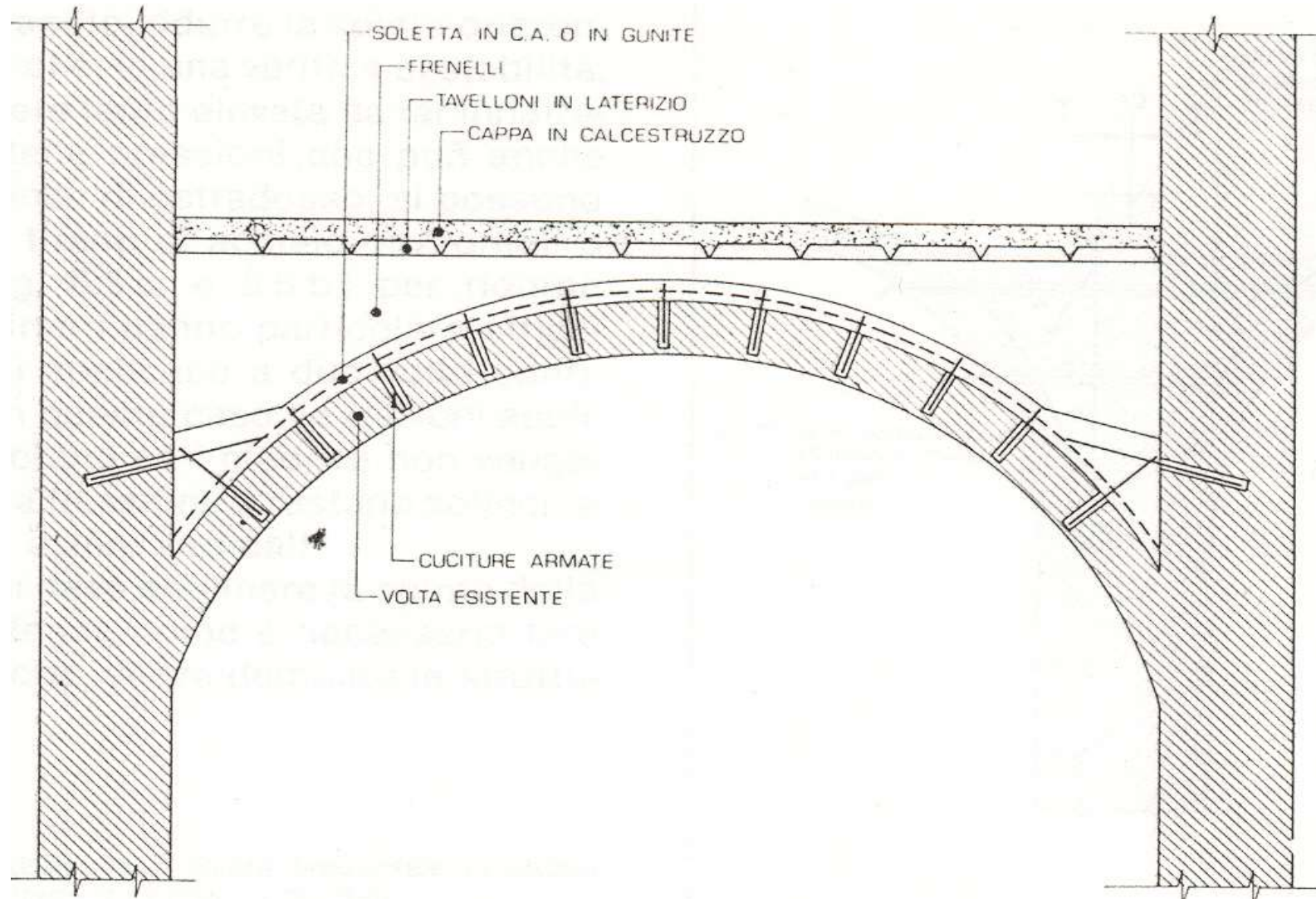
Riduzione eccentricità

Catene all'intradosso
(Roma - via S. Vito)



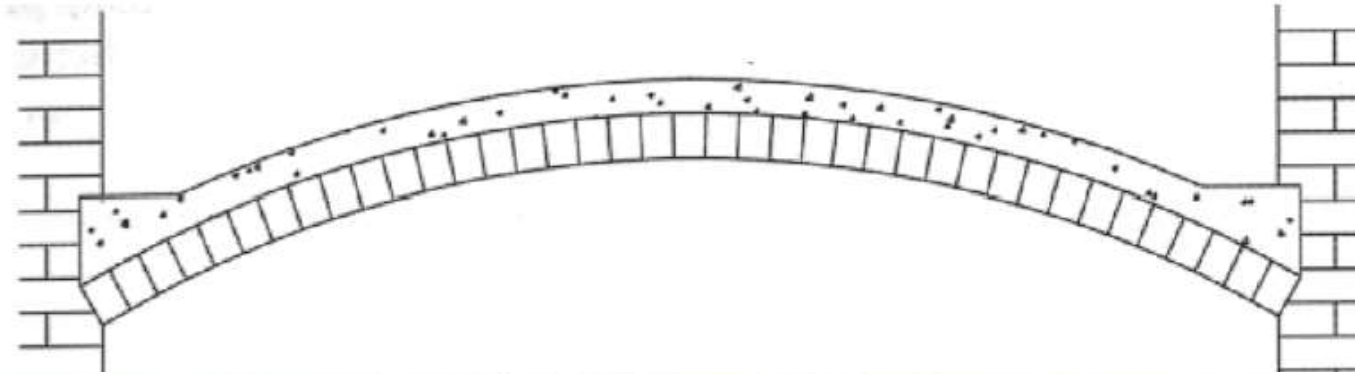
INTERVENTI

Incremento della capacità portante (*soletta di cls solidarizzata*)



INTERVENTI

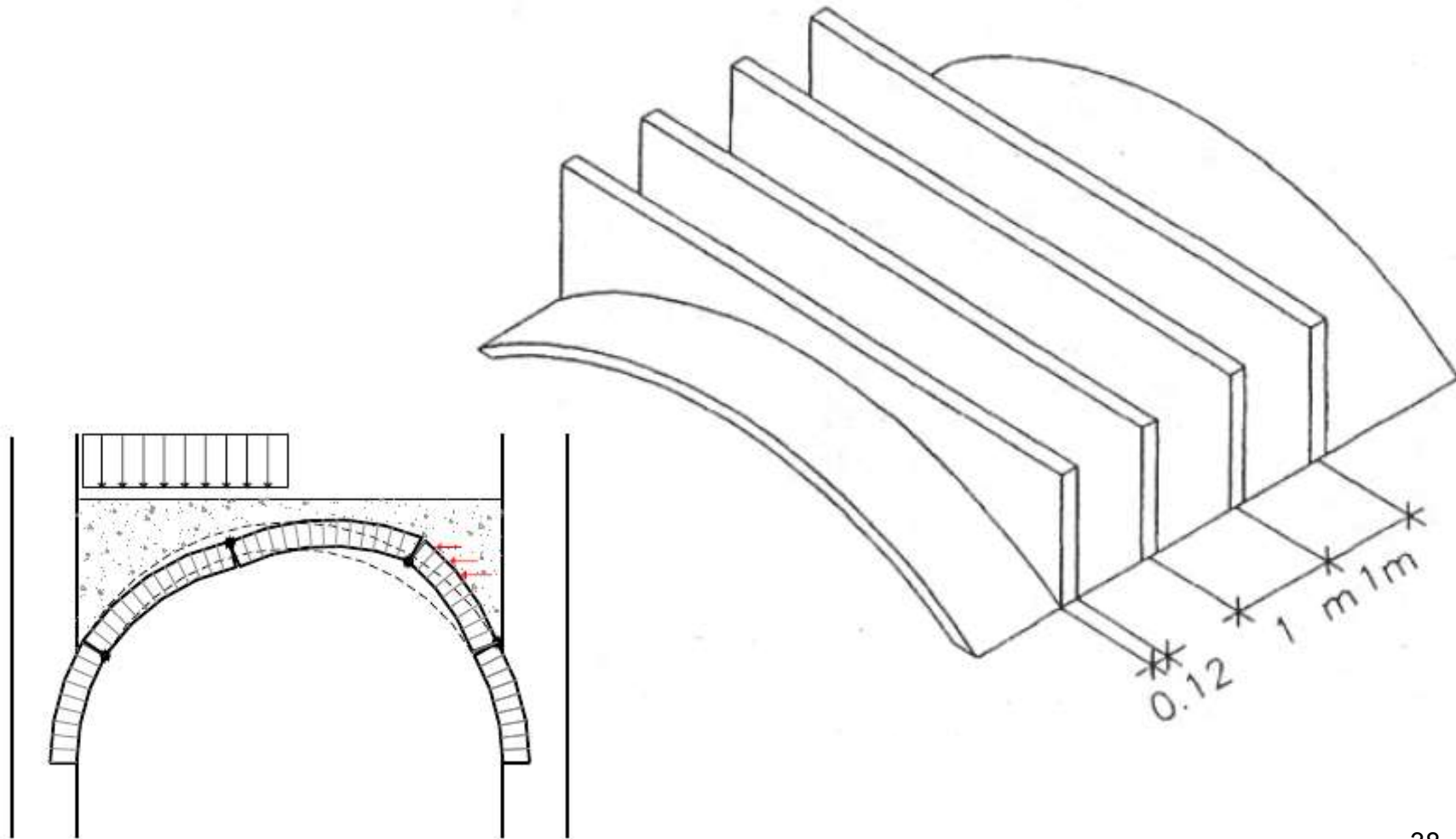
Incremento della capacità portante (*soletta di cls solidarizzata*)



INTERVENTI

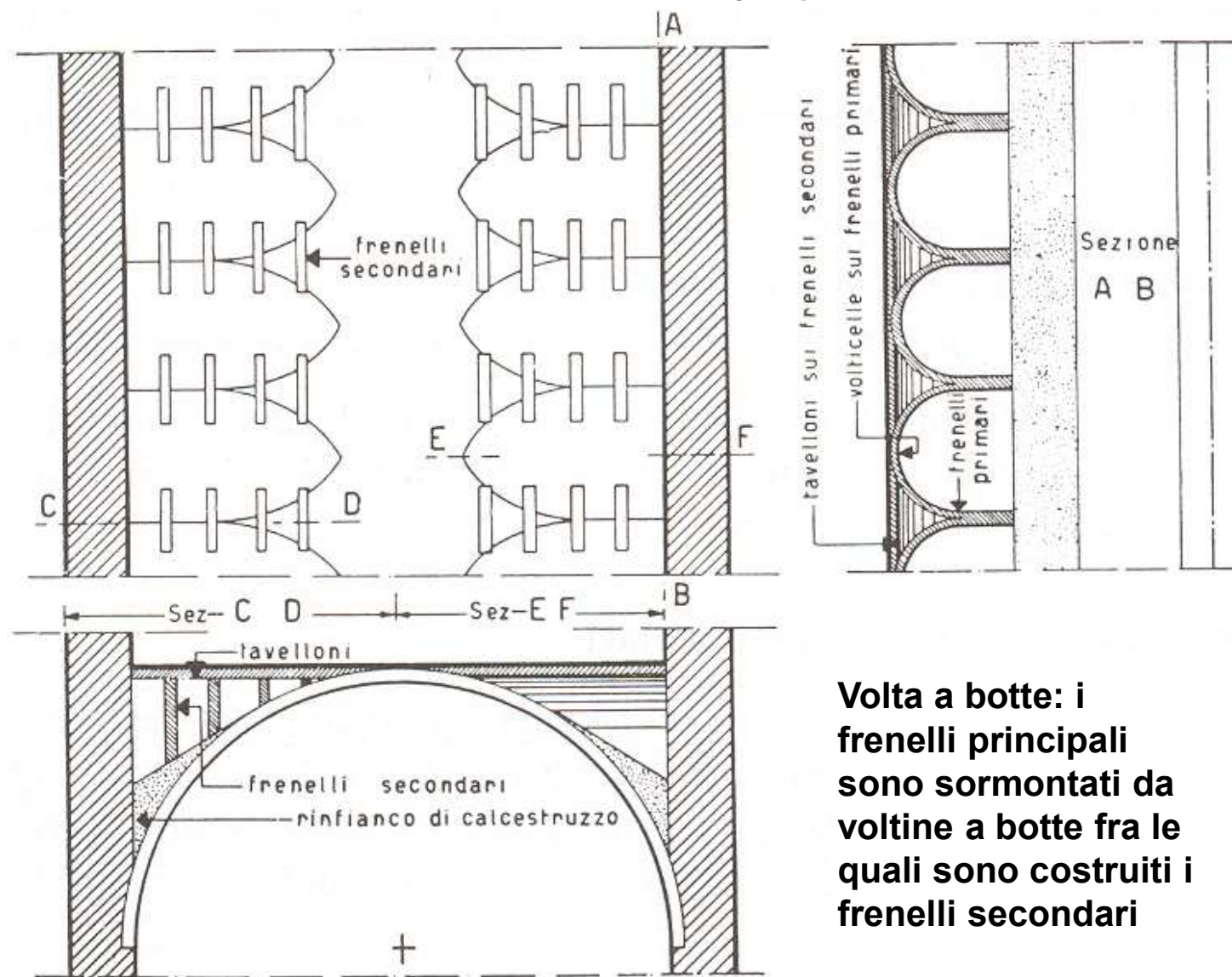
Incremento della capacità portante (*irrigidimenti all'estradosso*)

Impiego di frenelli in muratura o in calcestruzzo.



INTERVENTI

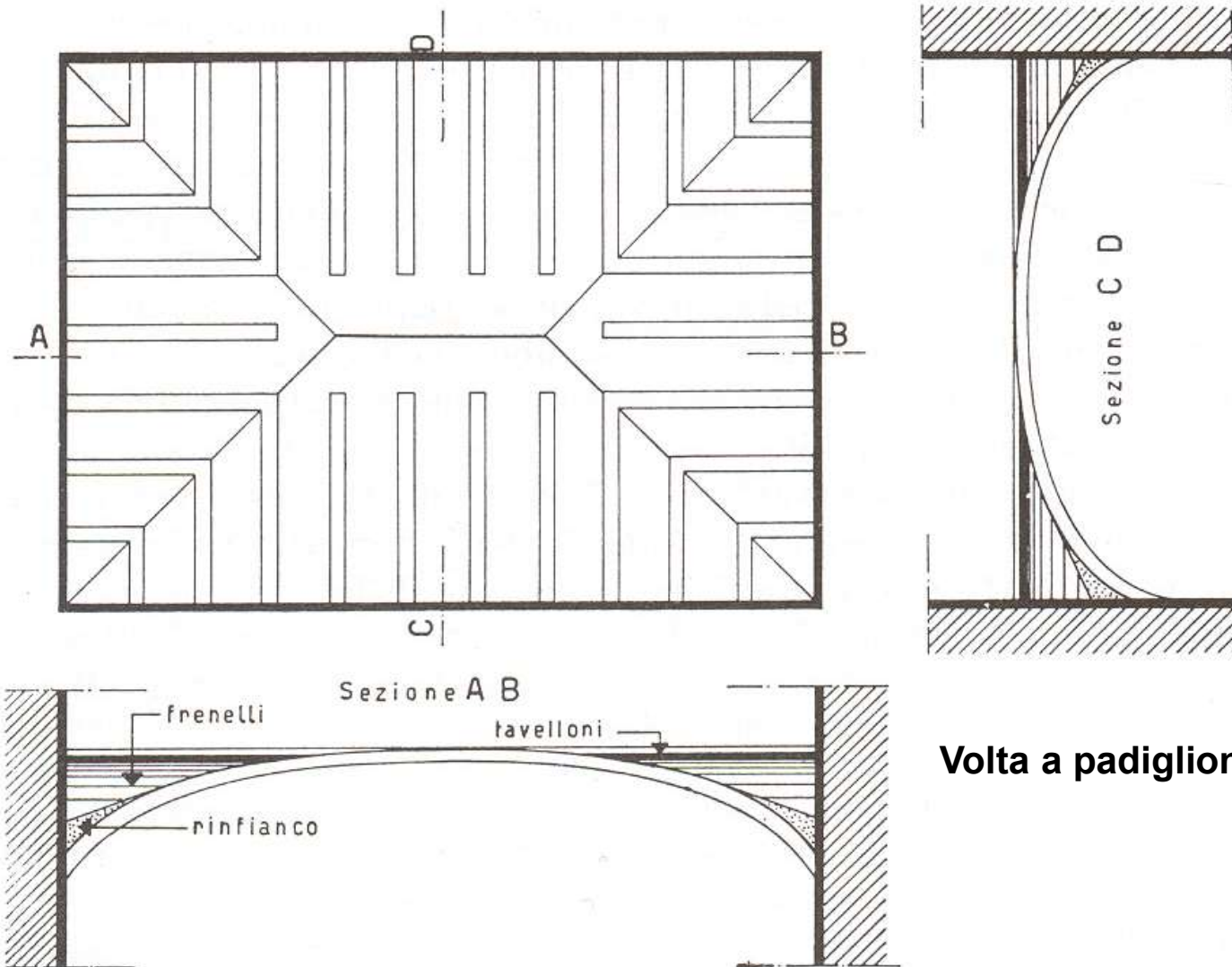
Incremento della capacità portante (*irrigidimenti all'estradosso*)



Volta a botte: i frenelli principali sono sormontati da voltine a botte fra le quali sono costruiti i frenelli secondari

INTERVENTI

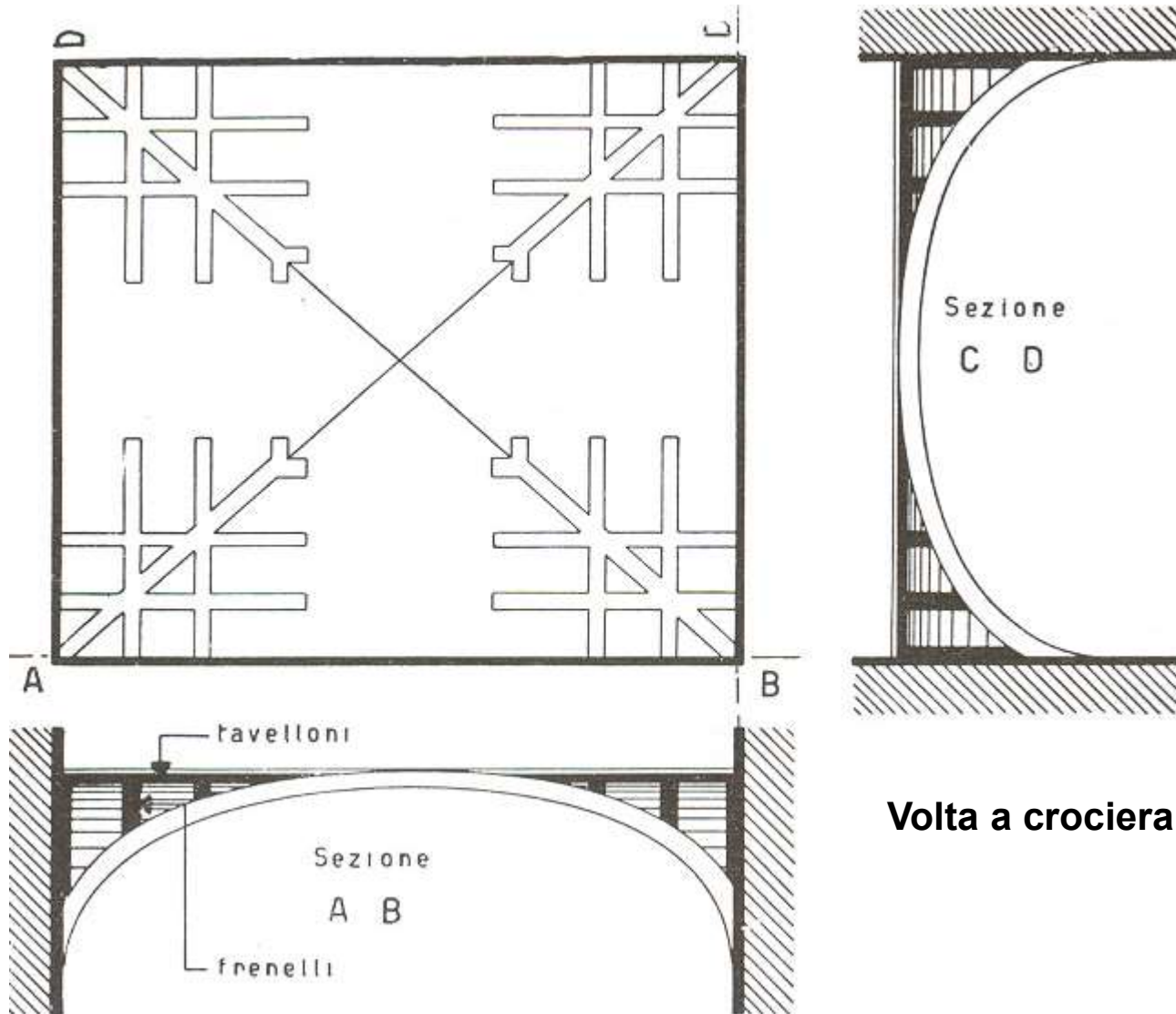
Incremento della capacità portante (*irrigidimenti all'estradosso*)



Volta a padiglione

INTERVENTI

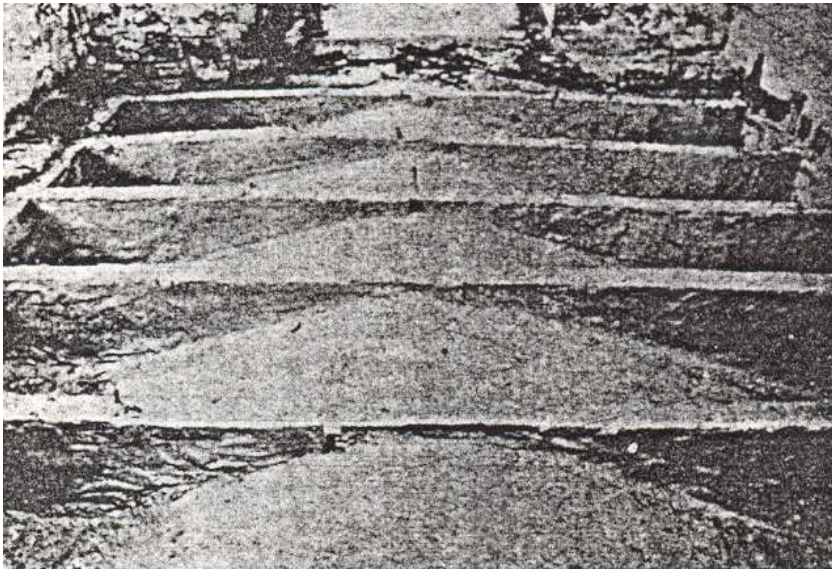
Incremento della capacità portante (*irrigidimenti all'estradosso*)



Volta a crociera

INTERVENTI

Incremento della capacità portante (*irrigidimenti all'estradosso*)



Frenelli su volta a botte



Frenelli su volta a crociera

VOLTE NON PORTANTI

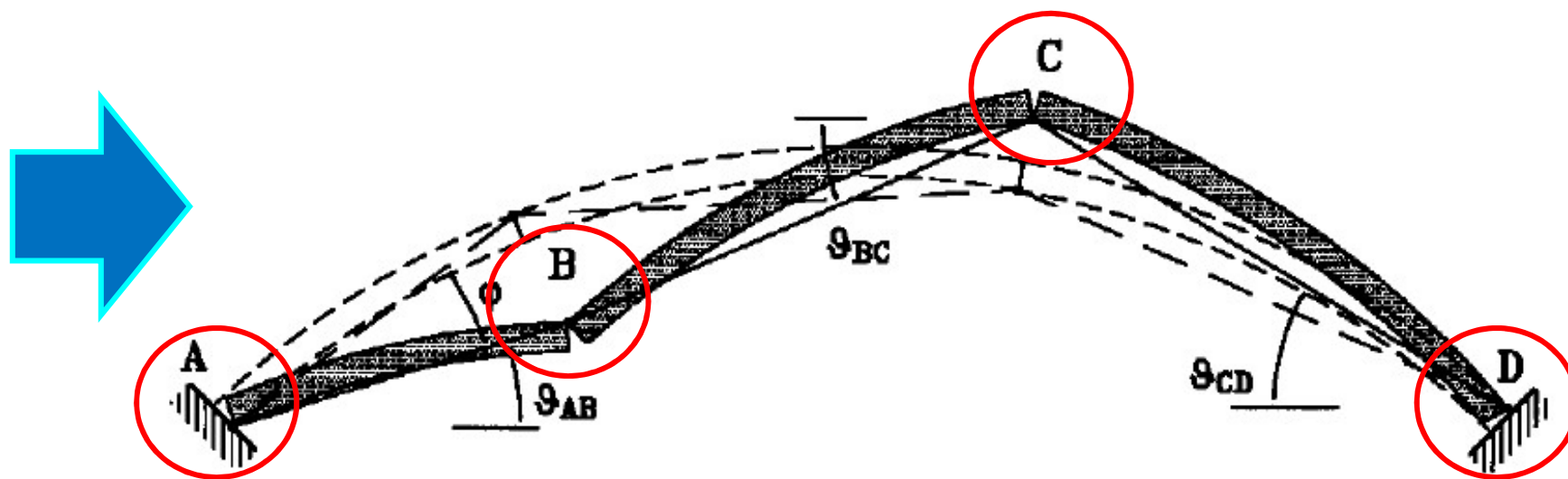
Volte che hanno il compito di portare solamente il loro peso proprio



Elementi strutturali caratterizzati da elevata vulnerabilità statica, soprattutto in caso di eccitazione sismica.

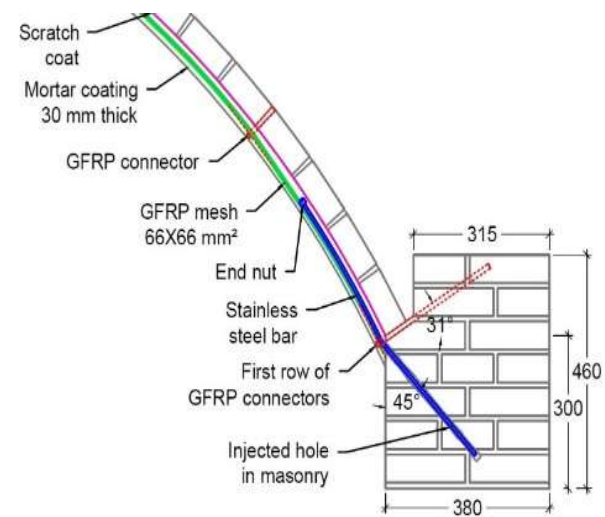
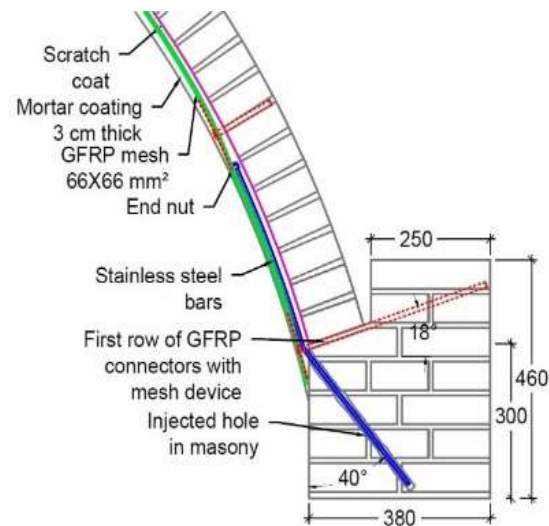
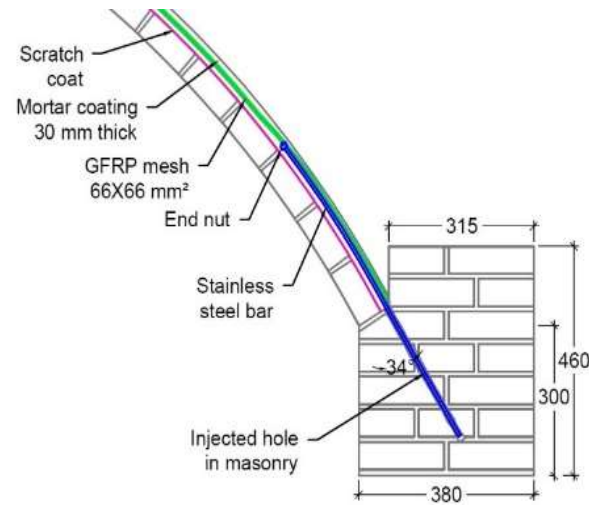
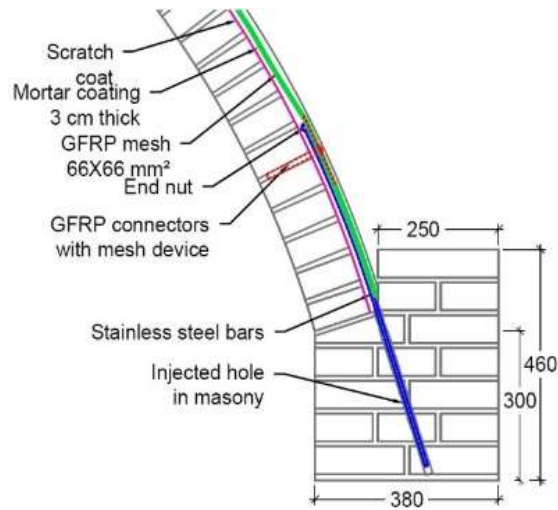
VOLTE NON PORTANTI

I meccanismi di collasso sono gli stessi incontrati per gli archi.
Possono essere rinforzate utilizzando un intonaco armato applicato all'estradosso o all'intradosso.



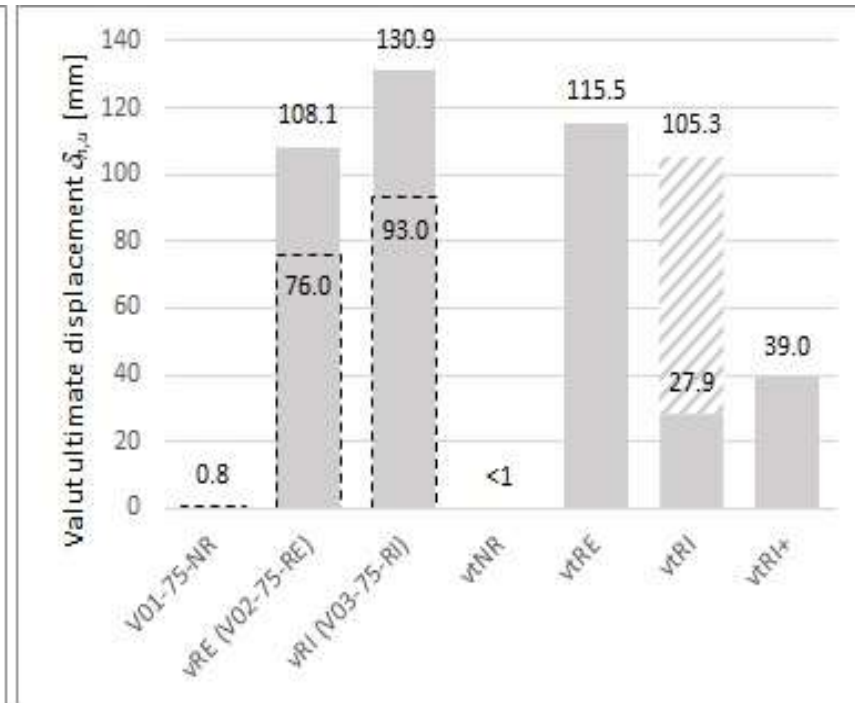
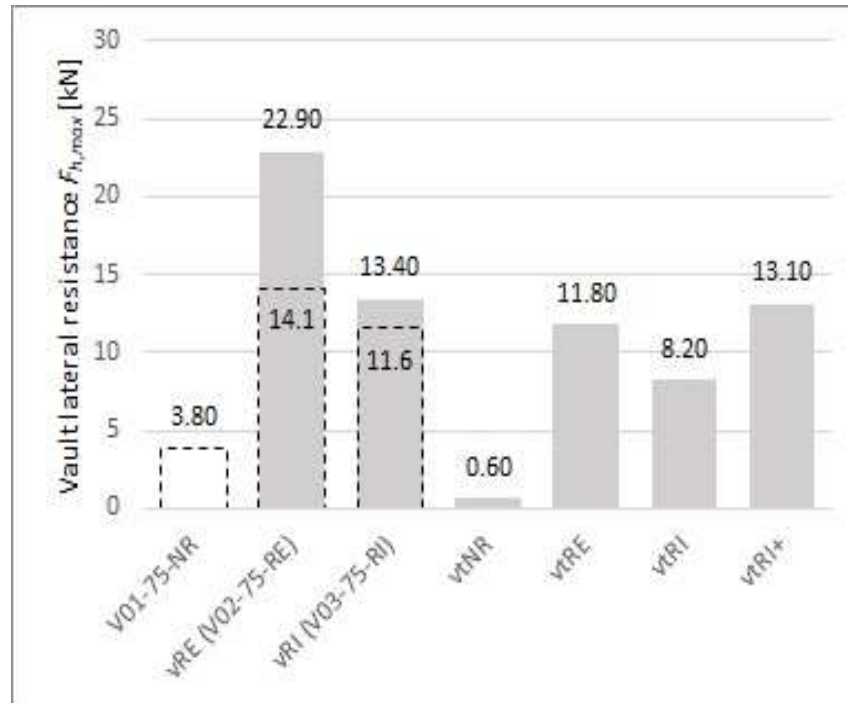
VOLTE NON PORTANTI

Possono essere rinforzate utilizzando un intonaco armato applicato all'estradosso o all'intradosso.

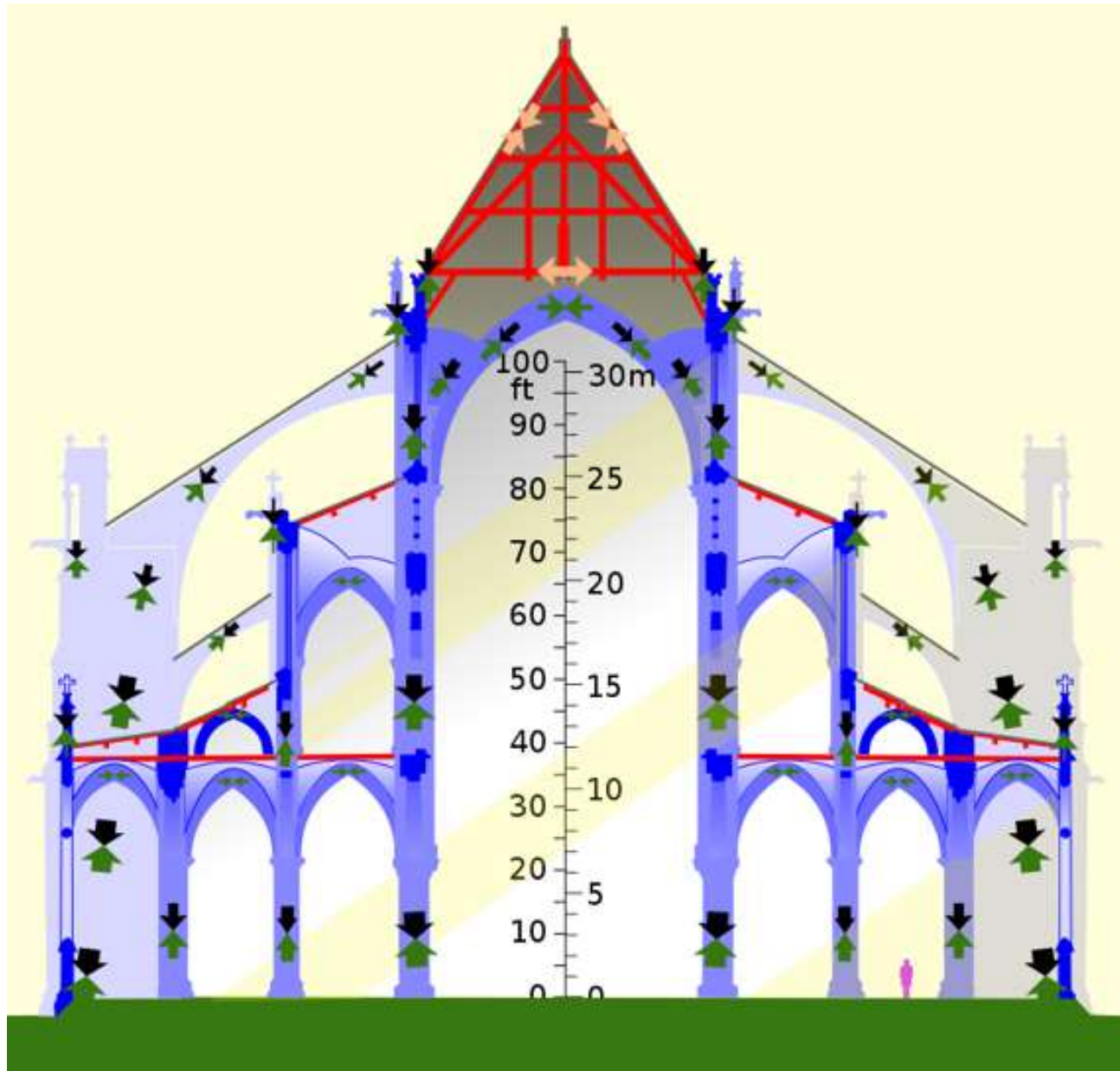


VOLTE NON PORTANTI

Efficacia del rinforzo delle volte non portanti con il sistema CRM

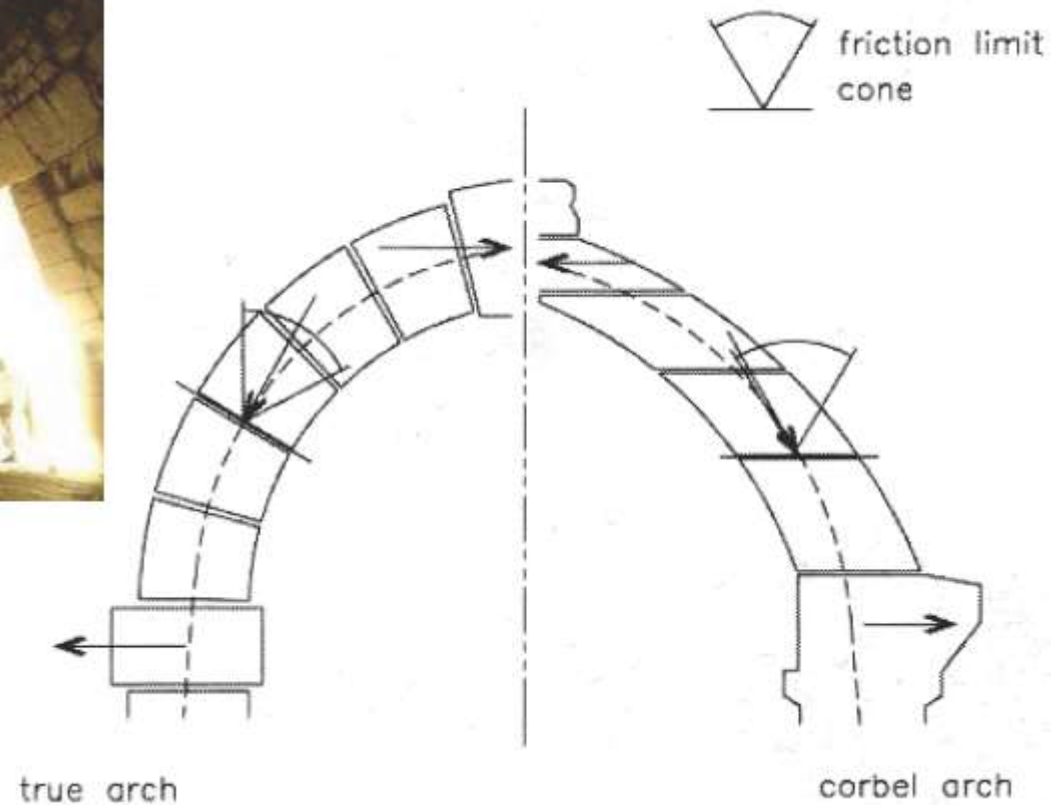


FUNZIONAMENTO SISTEMI VOLTATI COMPLESSI



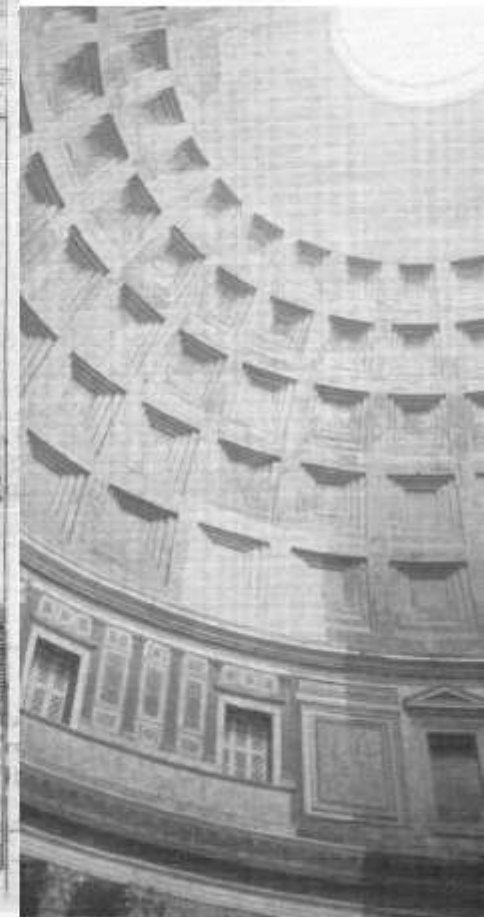
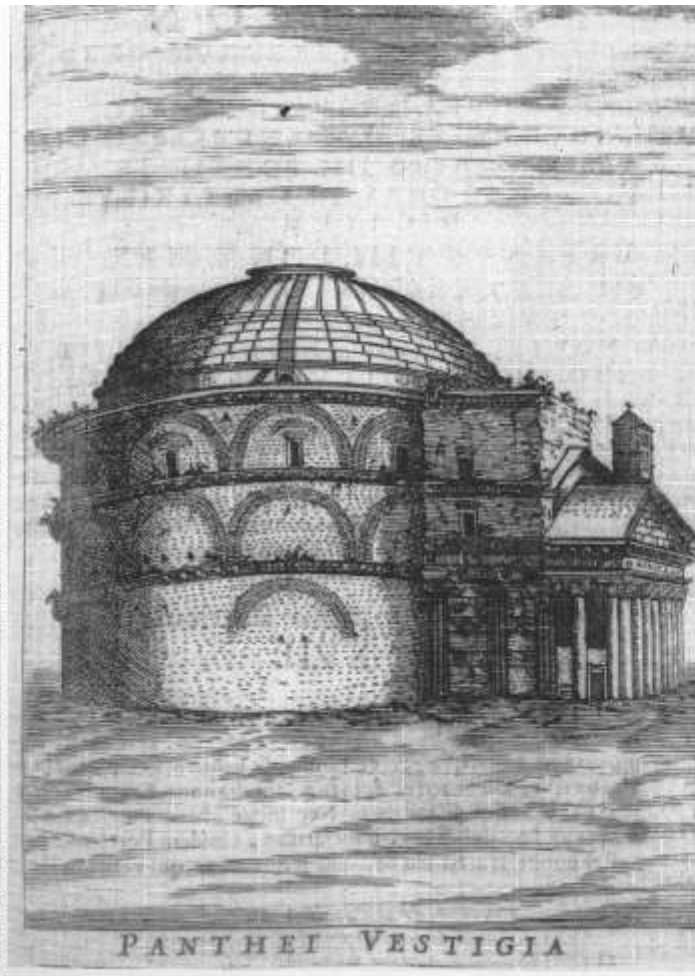
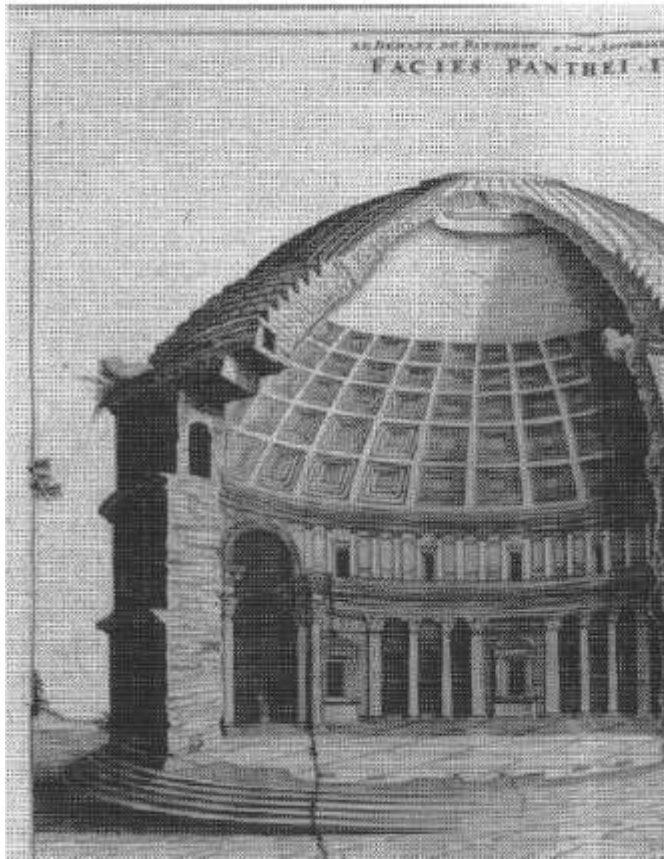
VOLTE DI ROTAZIONE (*cupole*)

La prima cupola della storia e quella della stanza del tesoro di Micene (XIV secolo a.C.)



VOLTE DI ROTAZIONE (*cupole*)

La prima cupola costruita in *opus cementitium* (*calcestruzzo romano*) è quella del Pantheon di Roma.



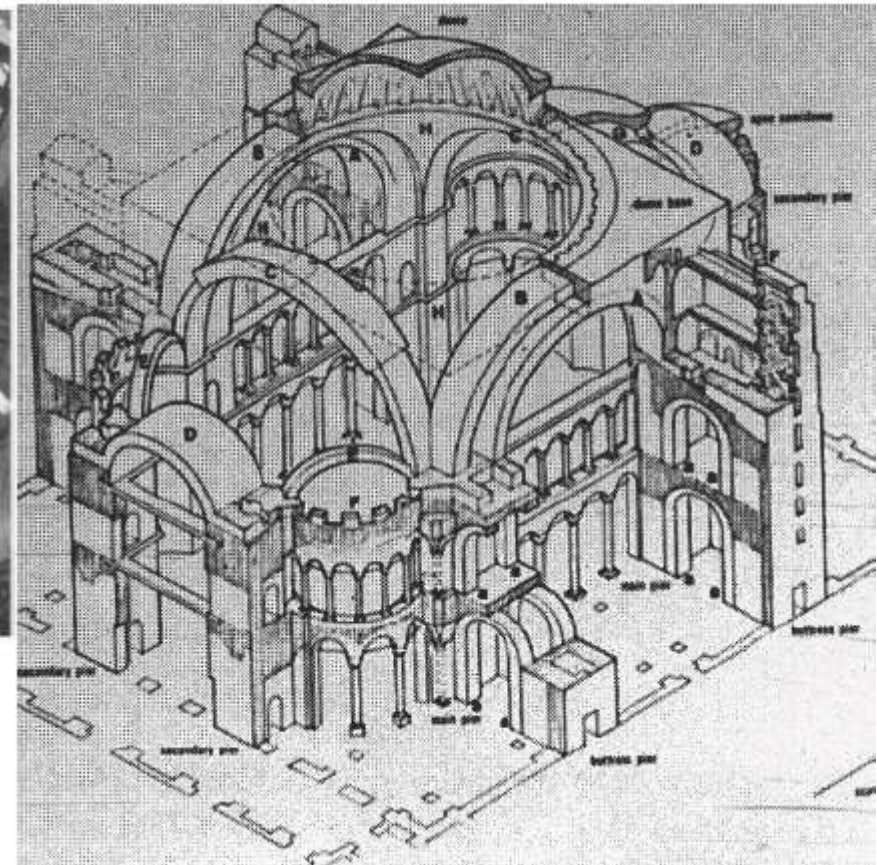
VOLTE DI ROTAZIONE (*cupole*)

Particolare della cupola del Pantheon.



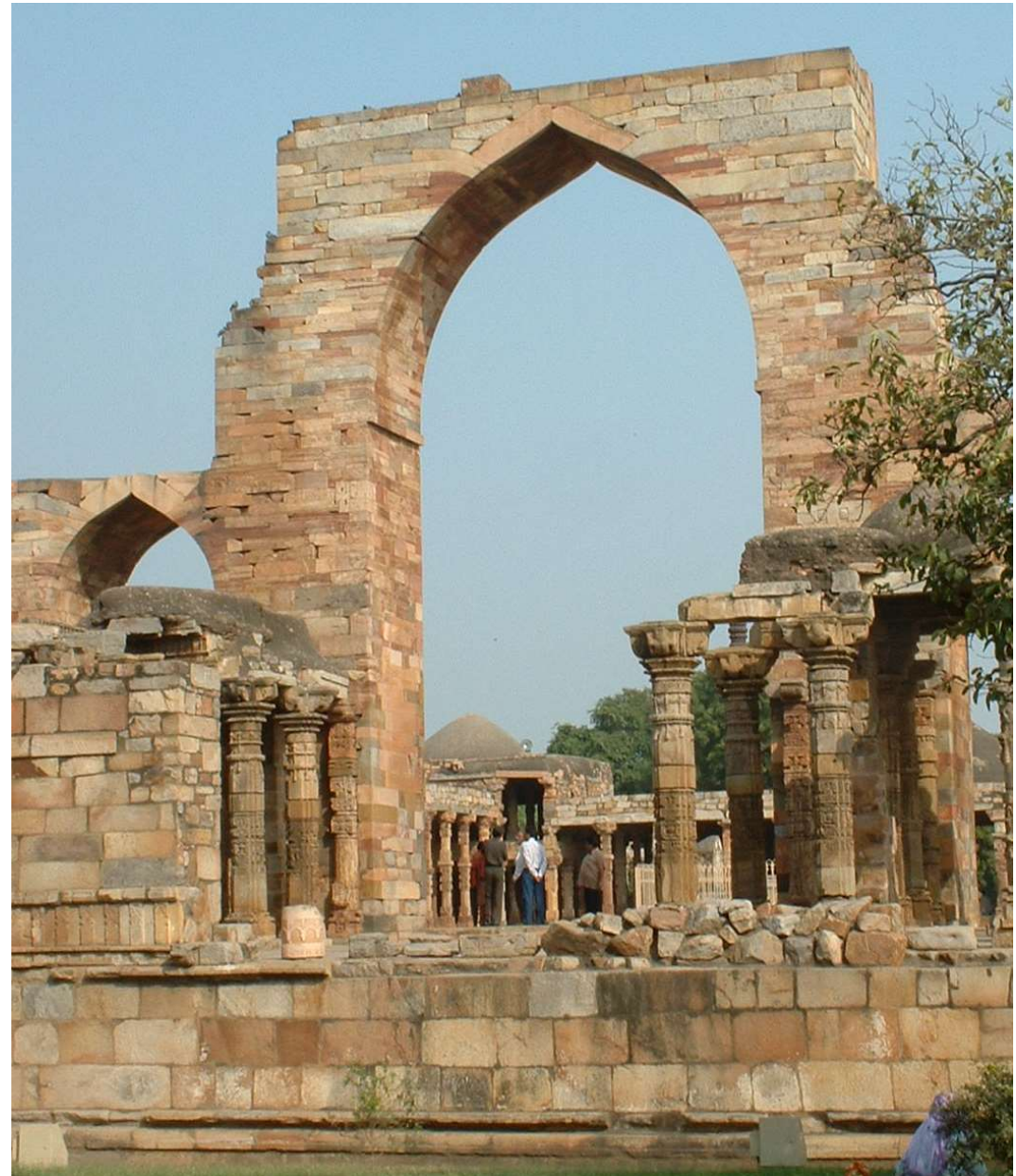
VOLTE DI ROTAZIONE (*cupole*)

Combinazione di archi e cupole: Hagia Sofia ad Istanbul (VI secolo)



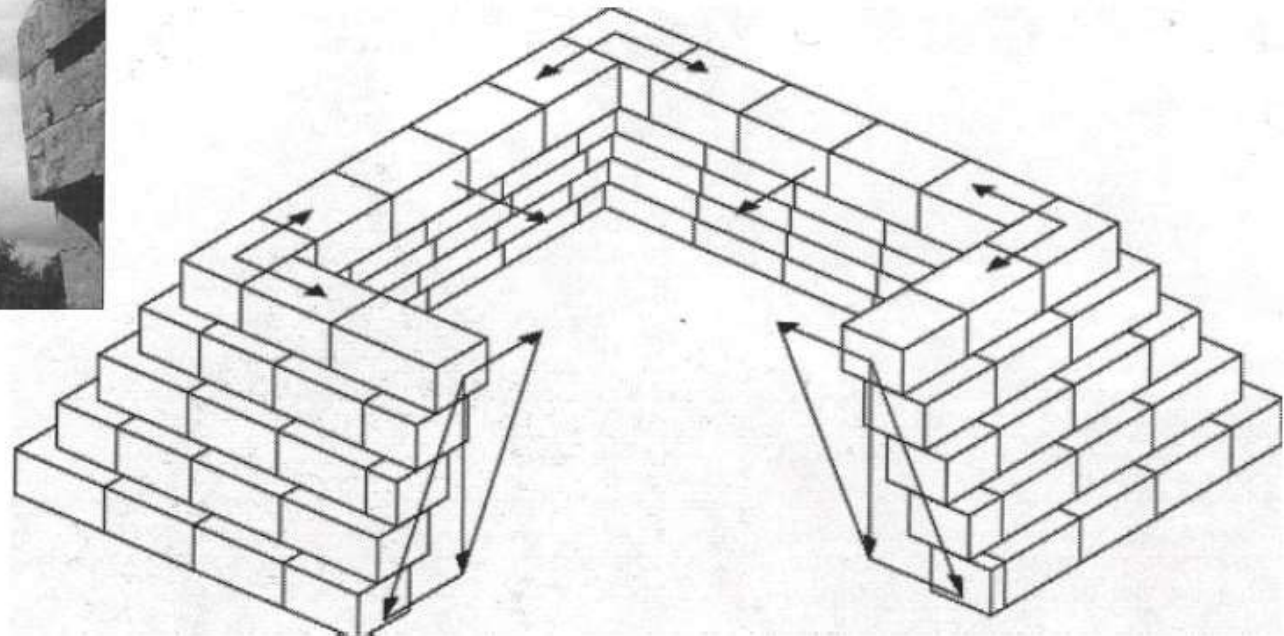
STRUTTURE PARTICOLARI

Falsi “archi”: Moschea a
Delhi (India)



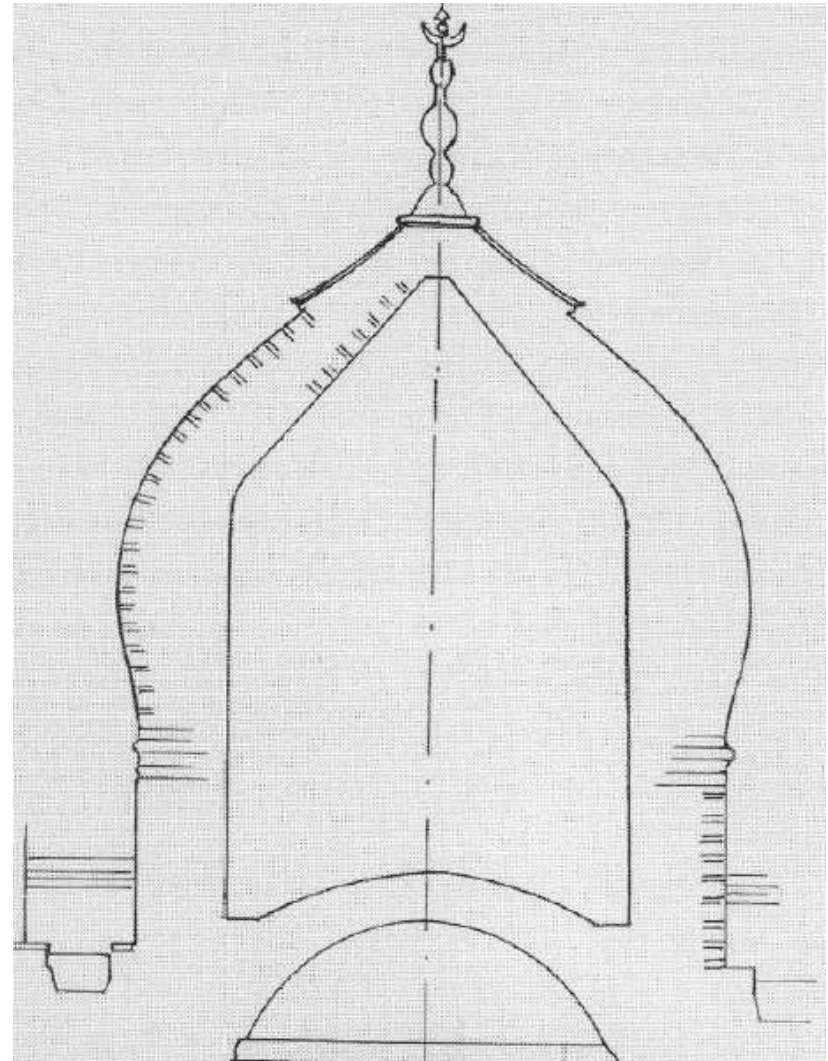
STRUTTURE PARTICOLARI

Falsi “archi”: Tempio del Sole a Konarak (India)



STRUTTURE PARTICOLARI

Schemi nascosti: Taj Mahal ad Agra (India)

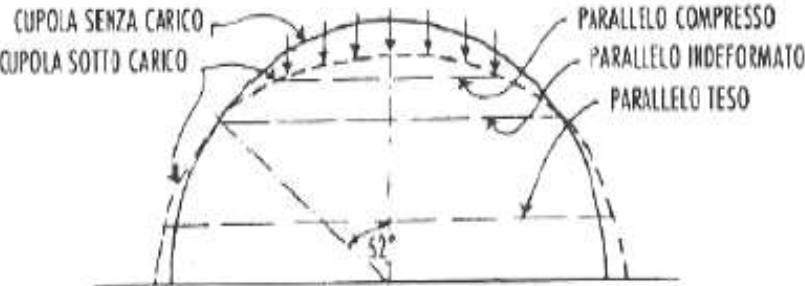


STRUTTURE PARTICOLARI

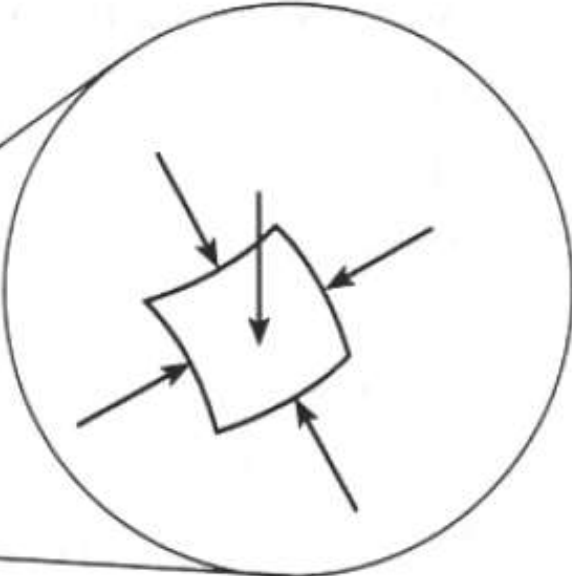
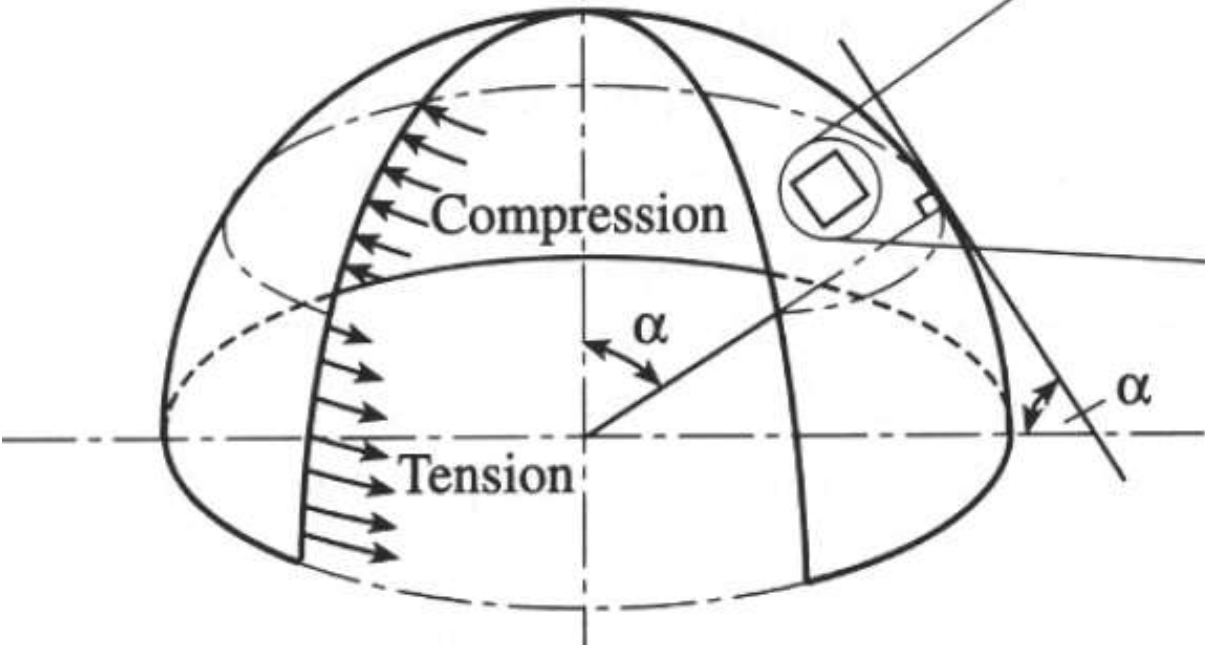
**Schemi misti: Santa Maria del
Fiore (Firenze) (1420-1436)**



CUPOLE: COMPORTAMENTO STRUTTURALE

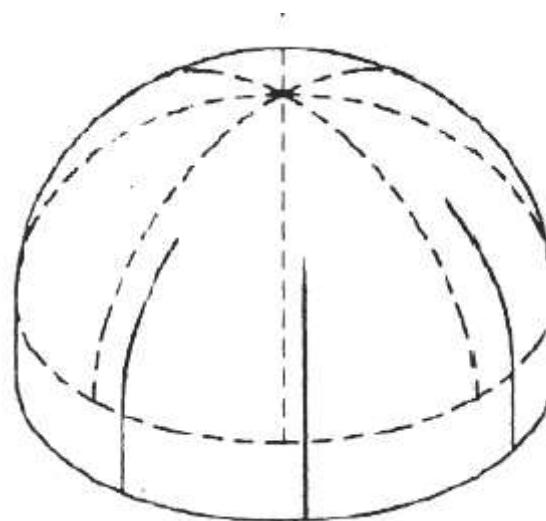
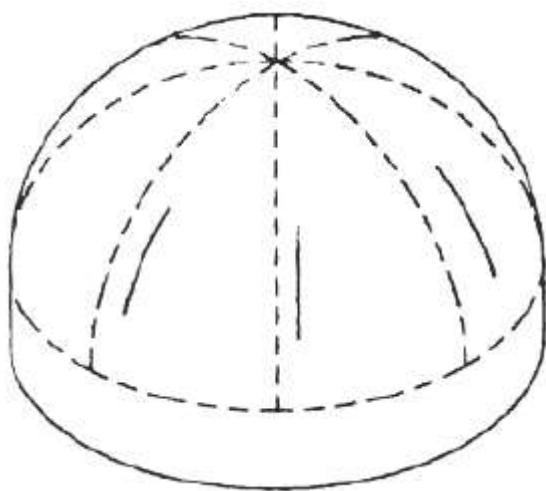
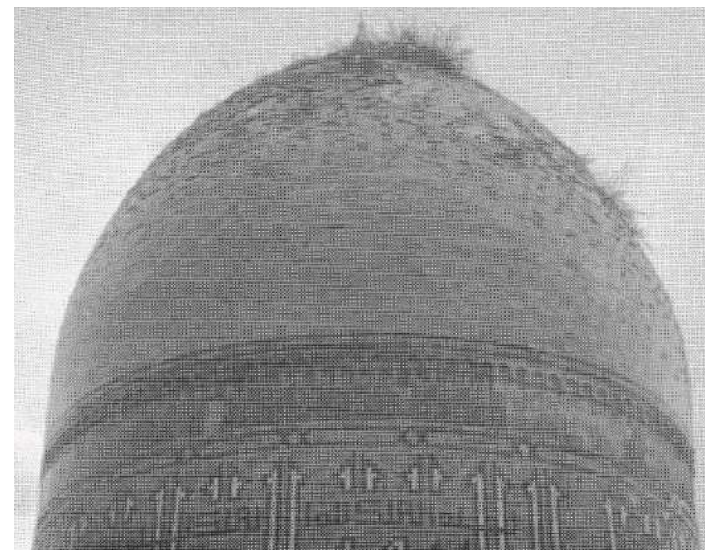


DEFORMAZIONE D'UNA CUPOLA AD OPERA DEI CARICHI VERTICALI



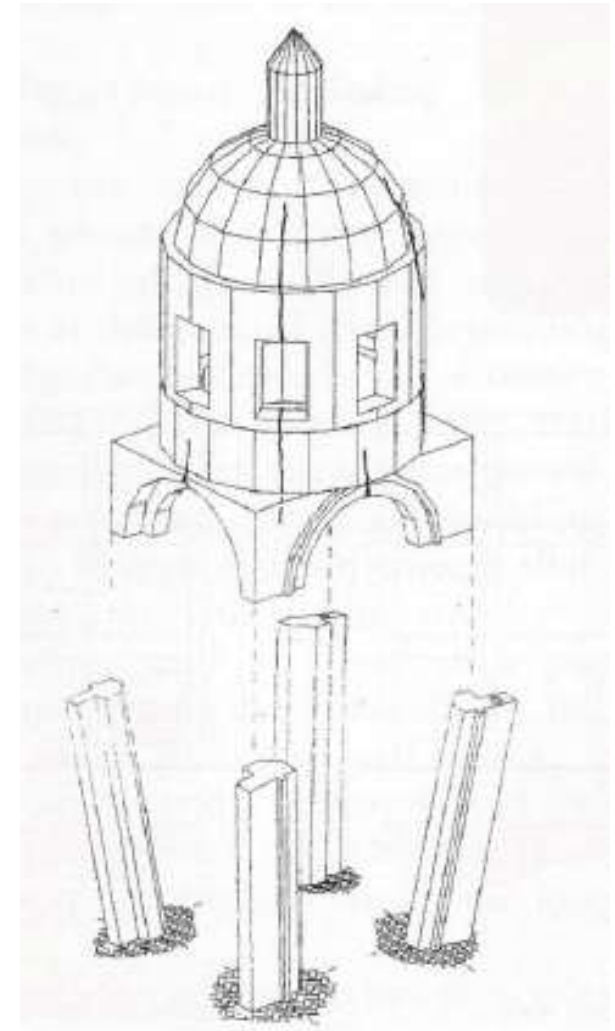
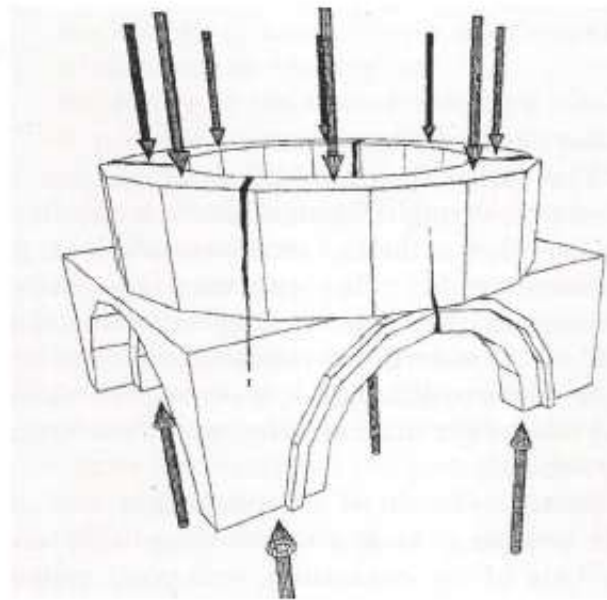
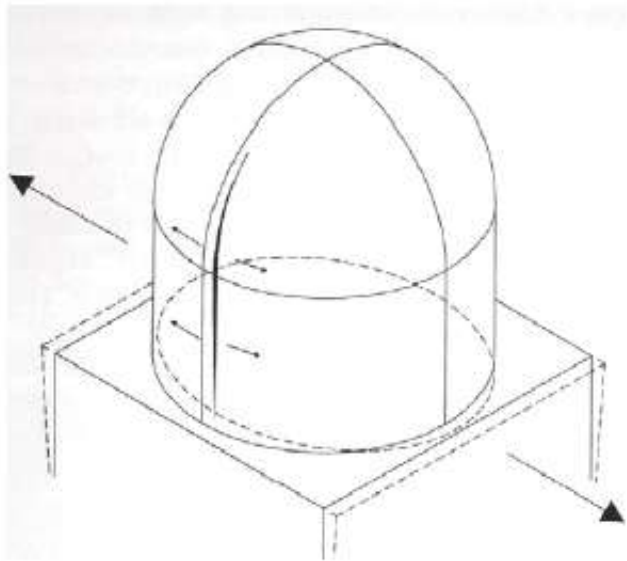
DANNEGGIAMENTO DELLE CUPOLE

- Cedimento delle imposte
- Effetti biologici, ad es. semi
- Tamburo inefficiente



DANNEGGIAMENTO DELLE CUPOLE

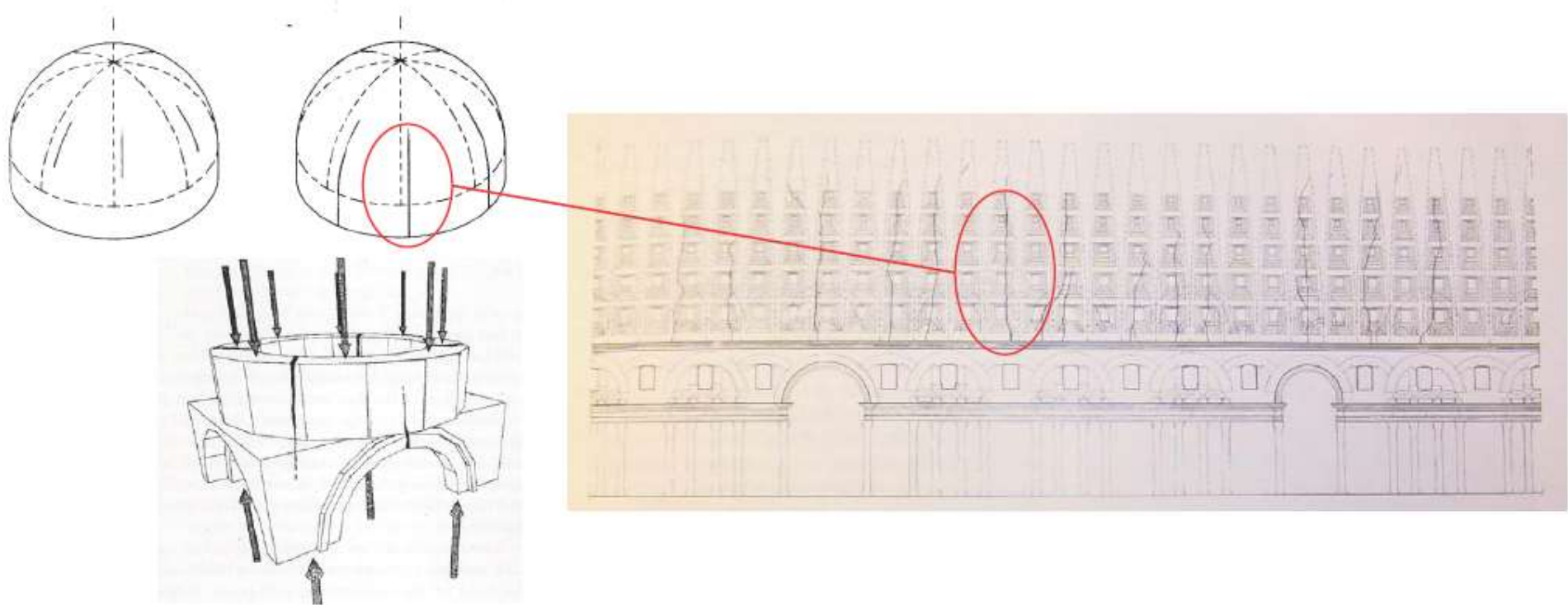
- Traslazione dei pilastri o muri di supporto



DANNEGGIAMENTO DELLE CUPOLE

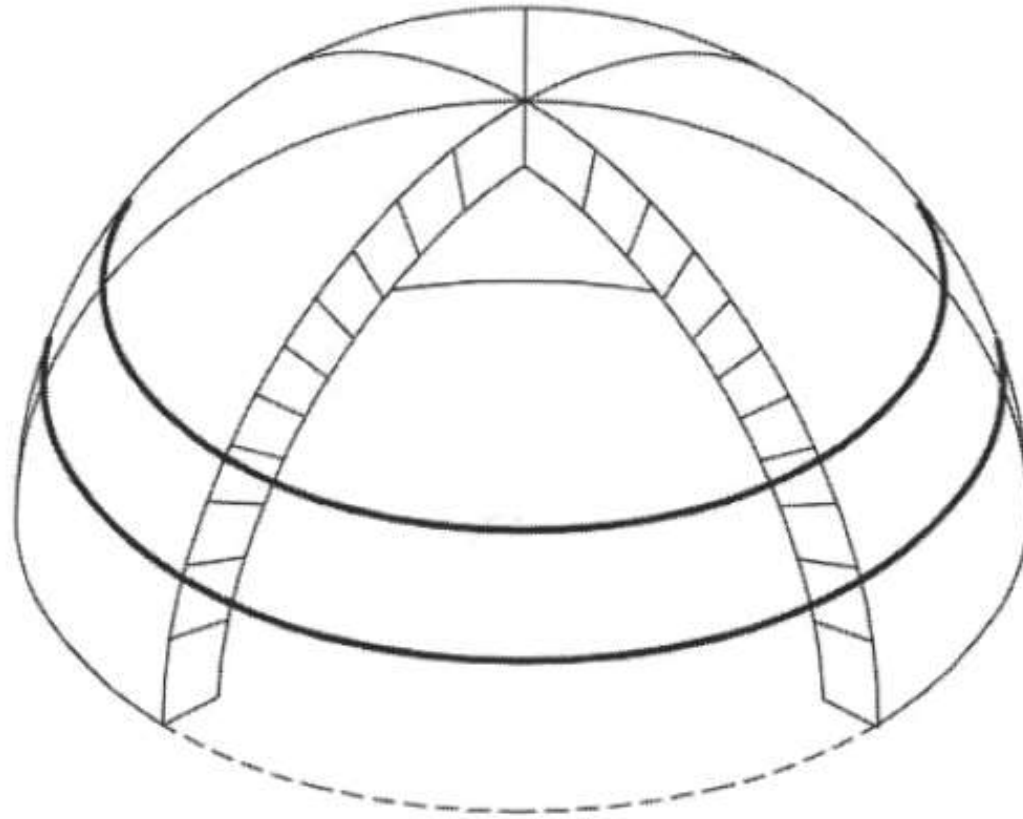
Problemi della cupola del Pantheon

- Tamburo insufficiente
- Traslazione delle pareti e colonne di sostegno



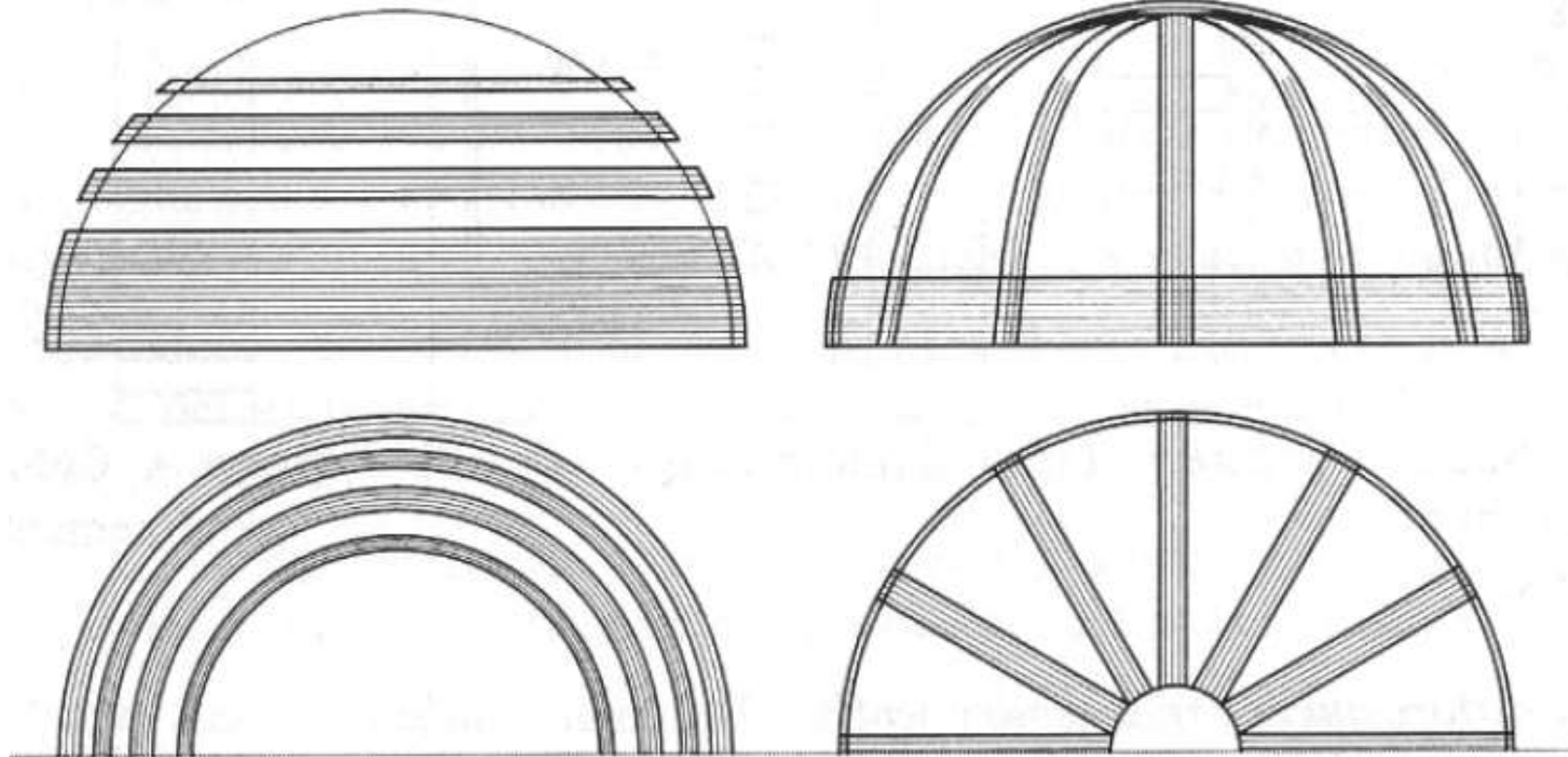
INTERVENTI

Cerchiatura della cupola



INTERVENTI

Cerchiatura della cupola con FRP



INTERVENTI

Cerchiatura della cupola con FRP

