

Università degli Studi di Trieste

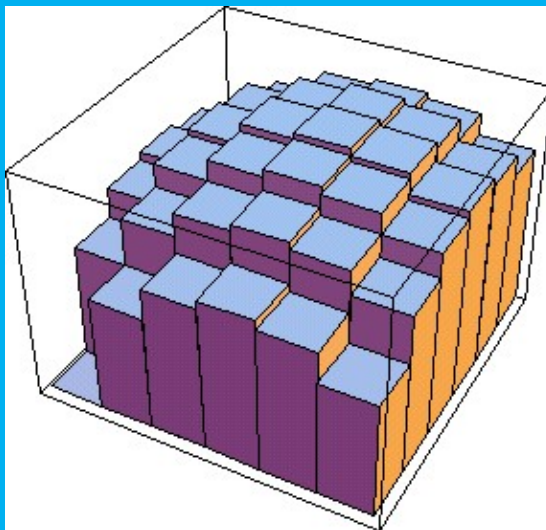
Matematica per l'Economia e la Statistica
corso Progredito

Anno accademico - 2020/2021

Docente: Renato Pelessoni

INTEGRALE DI RIEMANN

Parte 1



INTEGRALE DI RIEMANN IN \mathbb{R}^n

Integrale su un rettangolo ($n=2$)

$$Q = [a, b] \times [c, d] \subseteq \mathbb{R}^2 \text{ rettangolo}$$

Suddividiamo $[a, b]$ e $[c, d]$:

$$D_1 = \{x_0 = a, x_1, \dots, x_{r-1}, x_r = b\}$$

$$x_{k-1} < x_k \quad \forall k$$

$$D_2 = \{y_0 = c, y_1, \dots, y_{s-1}, y_s = d\}$$

$$y_{h-1} < y_h \quad \forall h$$

$Q = Q_1 \times Q_2$ SUDDIVISIONE (o PARTIZIONE) DI Q

$$I_k = [x_{k-1}, x_k] \quad \Delta x_k = x_k - x_{k-1} \quad k=1, \dots, n$$

$$J_h = [y_{h-1}, y_h] \quad \Delta y_h = y_h - y_{h-1} \quad h=1, \dots, s$$

$\Rightarrow Q$ è decomposto nei rettangoli $Q_{hk} = I_k \times J_h$

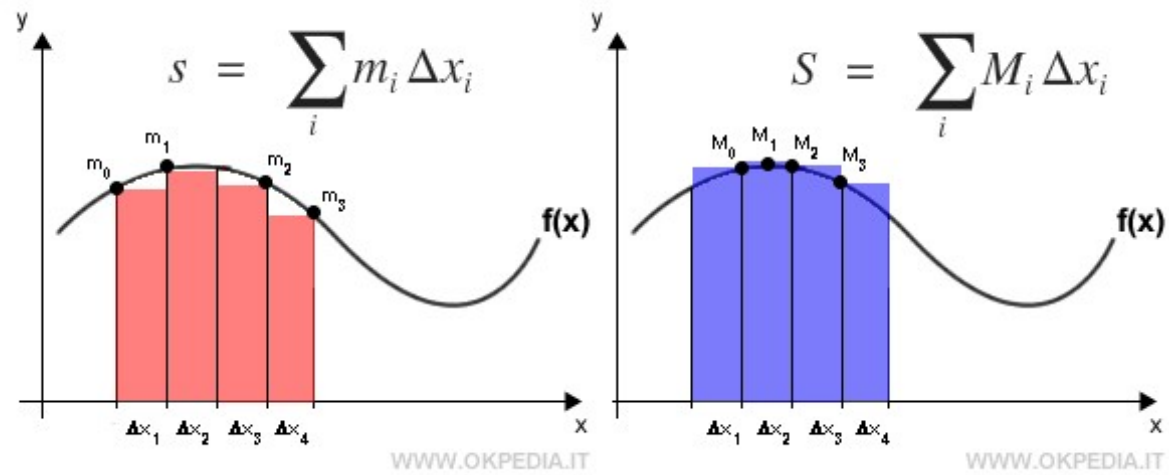
Sia $f: Q \rightarrow R$ LIMITATA : $m \leq f(x,y) \leq M \quad \forall (x,y) \in Q$

$$m_{kh} = \inf_{Q_{kh}} f \quad M_{kh} = \sup_{Q_{kh}} f$$

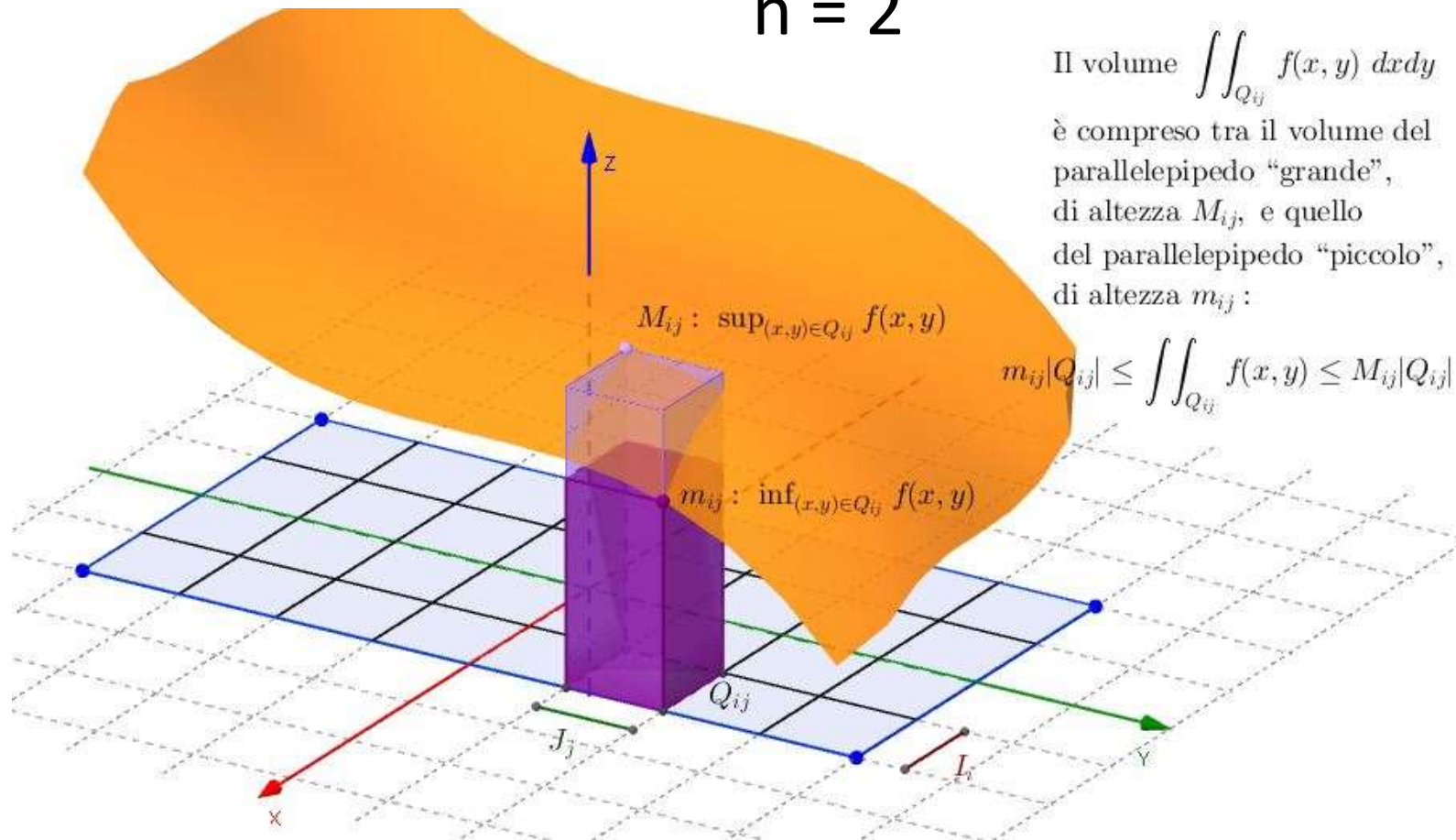
$$s = s(D, f) = \sum_{k=1}^n \sum_{h=1}^{s_k} m_{kh} \Delta x_k \Delta y_h \quad \text{SOMMA INFERIORE DI } f$$

$$S = S(D, f) = \sum_{k=1}^n \sum_{h=1}^{s_k} M_{kh} \Delta x_k \Delta y_h \quad \text{SOMMA SUPERIORE DI } f$$

$n = 1$



$n = 2$



Il volume $\iint_{Q_{ij}} f(x,y) \, dx \, dy$
è compreso tra il volume del
parallelepipedo “grande”,
di altezza M_{ij} , e quello
del parallelepipedo “piccolo”,
di altezza m_{ij} :

$$m_{ij}|Q_{ij}| \leq \iint_{Q_{ij}} f(x,y) \leq M_{ij}|Q_{ij}|$$

Poiché $m = f(x, y) \leq M \quad \forall (x, y) \in Q$

$$\Rightarrow \sum_k \sum_h m_{kh} \Delta x_k \Delta y_h \geq \sum_k \sum_h m \Delta x_k \Delta y_h = m(b-a)(d-c)$$

$$\sum_k \sum_h M_{kh} \Delta x_k \Delta y_h \leq \sum_k \sum_h M \Delta x_k \Delta y_h = M(b-a)(d-c)$$

$$\Rightarrow m(b-a)(d-c) \leq s(D, f) \leq S(D, f) \leq M(b-a)(d-c)$$

\Rightarrow sono ben definiti $\inf_D S(D, f)$ e $\sup_D s(D, f)$

\hookrightarrow cioè sono numeri reali

dove l'estremo superiore e l'estremo inferiore sono calcolati
al variare di tutte le possibili suddivisioni

Proposizione

$$\sup_D s(D, f) \leq \inf_D S(D, f)$$

Dim: Analoga alla corrispondente dimostrazione nel caso $n=1$.

□

Def: $f: Q \rightarrow \mathbb{R}$ limitata

f è INTEGRABILE SECONDO RIEMANN

$$\Leftrightarrow \sup_D S(D, f) = \inf_D S(D, f)$$

e il valore comune alle due somme è detto INTEGRALE
(DI RIEMANN) di f in Q e si indica con

$$I(Q, f) \quad \int_Q f \quad \iint_Q f \quad \iint_Q f(x, y) dx dy$$

$$\int_a^b \int_c^d f(x, y) dx dy$$

Q è il DOMINIO DI INTEGRAZIONE e f la FUNZIONE INTEGRANDA
Le variabili nell'espressione dell'integrale sono "mute"
e si può usare qualunque altra coppia di variabili

$$\iint_Q f(x, y) dx dy = \iint_Q f(u, v) du dv$$

$R(Q)$ indicherà la CLASSE DELLE FUNZIONI LIMITATE
RIEMANN-INTEGRABILI SU Q

Esempi

1) Le costanti $f(x,y) = p$ sono integrabili su qualunque rettangolo $Q = [a,b] \times [c,d]$ e si ha $\iint_Q f = p(b-a)(d-c)$.

Infatti \forall suddivisione \mathcal{D}

$$s = S = \sum_k \sum_h p \Delta x_k \Delta y_h = p \sum_k \Delta x_k \sum_h \Delta y_h = p(b-a)(d-c)$$

$$f(x,y) \geq 0 \quad \forall (x,y) \in Q$$

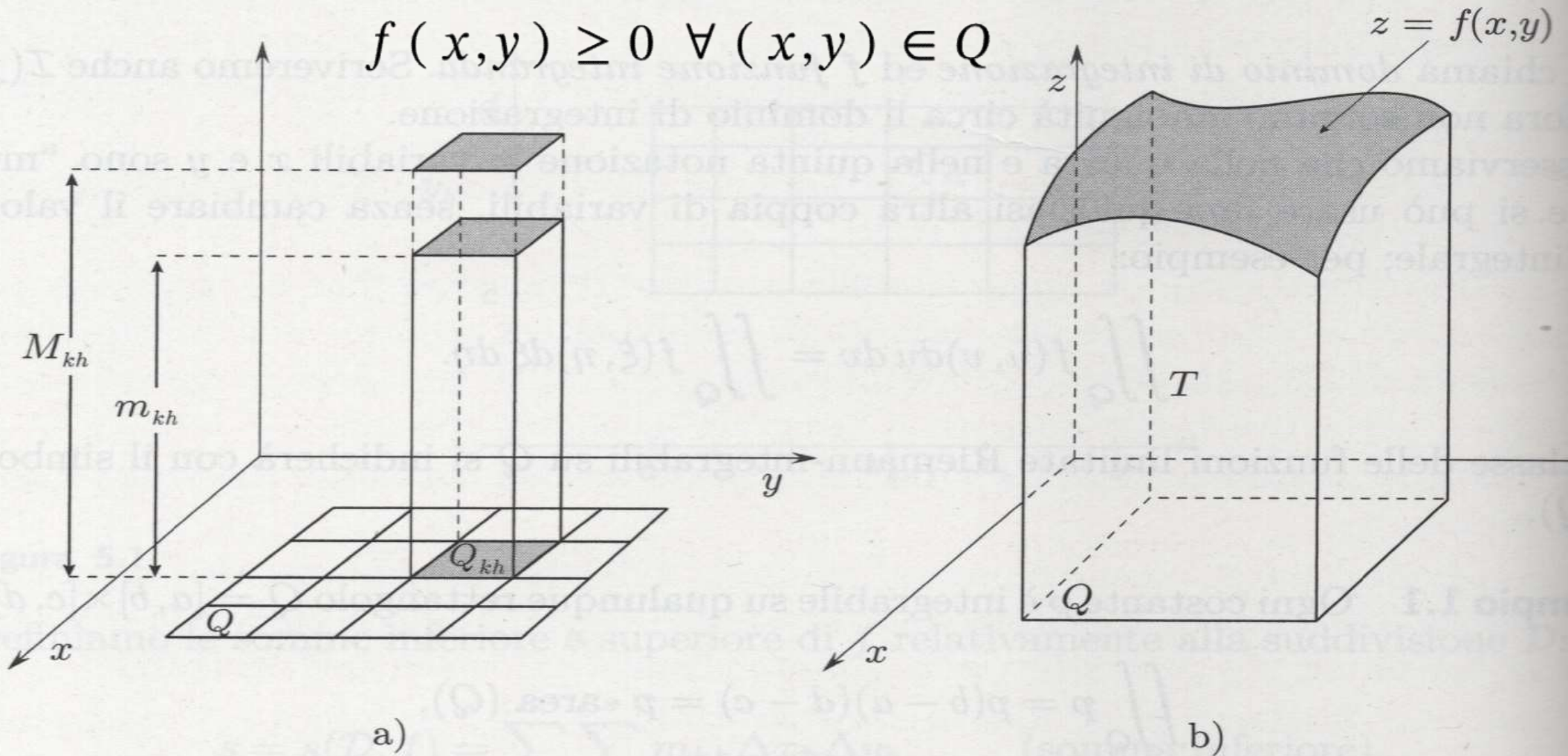


Figura 5.2. a) Significato degli addendi nelle somme inferiori e superiori. b) Il *cilindroide* T ha volume $\iint_Q f$.

2) Sia $Q = [0, 1] \times [0, 1]$ e $f(x, y) = \begin{cases} 1 & \text{se } (x, y) \in Q \text{ e} \\ & x, y \text{ sono razionali} \\ 0 & \text{altrimenti} \end{cases}$

f è la FUNZIONE DI DIRICHLET e NON È INTEGRABILE SU Q .

$$S(D, f) = \sum_k^+ \sum_h^+ 0 \Delta x_k \Delta y_h = 0 \quad \forall \text{ suddivisione } D$$

$$S(D, f) = \sum_k^+ \sum_h^+ 1 \Delta x_k \Delta y_h = 1 \quad (\text{poiché } Q \text{ ha area } 1)$$

Infatti $m_{kh} = \inf_{Q_{kh}} f = 0 \quad \leftarrow \text{c'è sempre una coppia } (x, y) \text{ razionale in } Q_{kh}$

$M_{kh} = \sup_{Q_{kh}} f = 1 \quad \leftarrow \text{c'è sempre una coppia } (x, y) \text{ con } x, y \text{ non entrambi razionali in } Q_{kh}$

Teorema

$f: \mathbb{Q} \rightarrow \mathbb{R}$ limitata.

$f \in \mathcal{R}(\mathbb{Q}) \Leftrightarrow \forall \varepsilon > 0 \exists$ una suddivisione \mathcal{D}_ε di \mathbb{Q} tale che

$$S(\mathcal{D}_\varepsilon, f) - s(\mathcal{D}_\varepsilon, f) < \varepsilon$$

Dim: Analoga a quella del corrispondente teorema per $n=1$. \square

Università degli Studi di Trieste

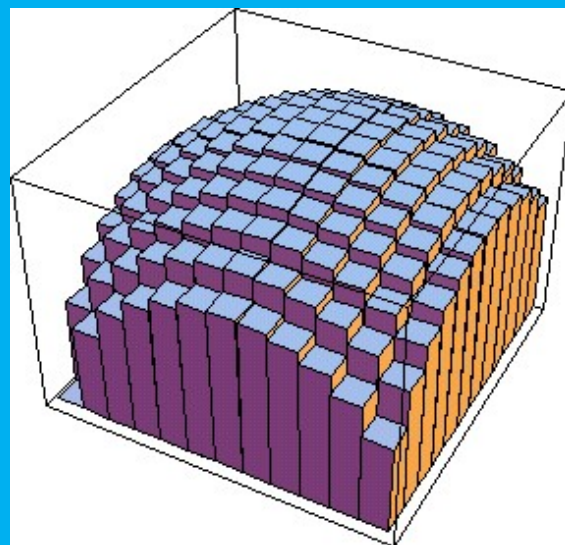
Matematica per l'Economia e la Statistica
corso Progredito

Anno accademico - 2020/2021

Docente: Renato Pelessoni

INTEGRALE DI RIEMANN

Parte 2



Teorema

f continua in $Q \Rightarrow f$ integrabile in Q

Dim: Q chiuso e limitato $\Rightarrow f$ uniformemente continua
(teor. di Cantor-Heine) e limitata (teor. di Weierstrass)

Sia $\varepsilon > 0$. $\exists \delta_\varepsilon > 0 : \forall x, y \in Q : \|x - y\| < \delta_\varepsilon$ si ha

$$|f(x) - f(y)| < \varepsilon$$

Suddividiamo ora Q con una suddivisione \mathcal{D}_ε tale che

ogni $Q_{kh} = I_k \times J_h$ abbia DIAMETRO MINORE DI δ_ε

$$\Rightarrow M_{kh} - m_{kh} = \sup_{Q_{kh}} f - \inf_{Q_{kh}} f = \overset{\text{TEOR. WEIERSTRASS}}{\max_{Q_{kh}} f} - \overset{\text{UNIFORME CONTINUITA}}{\min_{Q_{kh}} f} < \varepsilon$$

diametro di $A = \sup \{ d(u, v) : u, v \text{ in } A \}$

Quindi
 $\forall (x, y) \in Q_{kh}$

$$\|x - y\| \leq \text{diam } Q_{kh} < \delta_\varepsilon$$

$$\exists \bar{x}_{kh}, \bar{y}_{kh} : \sup_{Q_{kh}} f = f(\bar{x}_{kh})$$

$$\text{e } \inf_{Q_{kh}} f = f(\bar{y}_{kh})$$

$$\Rightarrow S(D_{\varepsilon, f}) - s(D_{\varepsilon, f}) = \sum_R \sum_h (M_{Rh} - m_{Rh}) \Delta x_R \Delta y_h < \varepsilon$$

$< \varepsilon \cdot \text{area}(Q)$

Per l'arbitrarietà di ε segue la tesi. □

Sia $\mathcal{D} = \mathcal{D}_1 \times \mathcal{D}_2$ una suddivisione di $Q = [a, b] \times [c, d]$

Siano $|\mathcal{D}_1| = \max_{k=1, \dots, r} \Delta x_k$, $|\mathcal{D}_2| = \max_{h=1, \dots, s} \Delta y_h$

le ampiezze delle suddivisioni di $[a, b]$, $[c, d]$ rispettivamente.

Definiamo l'AMPIEZZA DELLA SUDDIVISIONE \mathcal{D} DI Q

$$|\mathcal{D}| = \max \{ |\mathcal{D}_1|, |\mathcal{D}_2| \}$$

Presi f_{kh} ($k=1, \dots, n$, $h=1, \dots, s$) valori qualunque

tali che $m_{kh} \leq f_{kh} \leq M_{kh} \forall k, h$

si dice SOMMA DI RIEemann

$$\sigma(D, f) = \sum_{k=1}^n \sum_{h=1}^s f_{kh} \Delta x_k \Delta y_h$$

Def.: Sia $l \in \mathbb{R}$. Si dice che

$$\lim_{|D| \rightarrow 0} \sigma(D, f) = l$$

$\Leftrightarrow \forall \varepsilon > 0 \exists \delta_\varepsilon$ tale che $|\sigma(D, f) - l| < \varepsilon$
 \forall suddivisione D con $|D| < \delta_\varepsilon$ e \forall scelta
dei valori f_{ξ_k} nell'espressione di $\sigma(D, f)$.

Teorema

$f: \mathbb{Q} \rightarrow \mathbb{R}$ limitata

$f \in \mathcal{R}(\mathbb{Q}) \iff \lim_{|D| \rightarrow 0} \sigma(D, f) = l \in \mathbb{R}$

e in tal caso si ha $l = \int_{\mathbb{Q}} f$

Teorema (DI RIDUZIONE)

Sia $f \in \mathcal{R}(Q)$, $Q = [a, b] \times [c, d]$

a) Se, $\forall y \in [c, d]$, $\exists G(y) = \int_a^b f(x, y) dx$,

allora la funzione $G(y)$ è integrabile in $[c, d]$

e si ha

$$\int_Q f = \int_c^d G(y) dy = \int_c^d \left(\int_a^b f(x, y) dx \right) dy$$

INTEGRALE ITERATO

FORMULA DI
RIDUZIONE

b) Se, $\forall x \in [a, b] \exists H(x) = \int_c^d f(x, y) dy$, allora la

funzione $H(x)$ è integrabile in $[a, b]$ e
si ha

$$\int_a^b f = \int_a^b H(x) dx = \int_a^b \left(\int_c^d f(x, y) dy \right) dx$$

INTEGRALE ITERATO

FORMULA DI
RIDUZIONE

Università degli Studi di Trieste

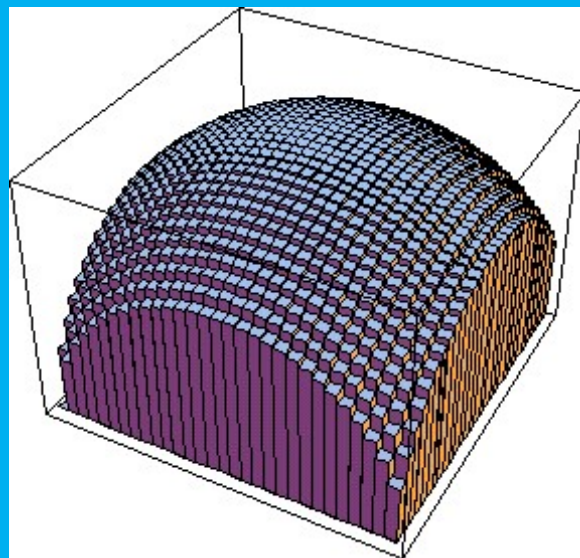
Matematica per l'Economia e la Statistica
corso Progredito

Anno accademico - 2020/2021

Docente: Renato Pelessoni

INTEGRALE DI RIEMANN

Parte 3



Proposizione

$f: [a, b] \subseteq \mathbb{R} \rightarrow \mathbb{R}$ limitata, $Q = [a, b] \times [c, d] \subseteq \mathbb{R}^2$

$h: [a, b] \times [c, d] \rightarrow \mathbb{R}$ $h(x, y) = f(x) \quad \forall (x, y) \in Q$

$\Rightarrow h$ integrabile secondo Riemann in $Q \Leftrightarrow f$ integr. sec. Riemann in $[a, b]$

e inoltre
$$\iint_{[a, b] \times [c, d]} h(x, y) dx dy = \int_a^b f(x) dx$$

Dim: Siano $Q_{hk} = I_k \times J_h$ i rettangoli di una suddivisione \mathcal{D} di Q

con $I_k = [x_{k-1}, x_k]$, $J_h = [y_{h-1}, y_h]$, $k=1, \dots, n$, $h=1, \dots, m$.

Allora gli intervalli $I_k = [x_{k-1}, x_k]$ determinano una suddivisione

\mathcal{D}' di $[a, b]$.

Viceversa, se D' è una suddivisione di $[a, b]$ in intervalli I_k $k=1, \dots, n$, suddividendo $[c, d]$ in intervalli J_h , $h=1, \dots, m$, si ha una suddivisione D di $[a, b] \times [c, d]$ in rettangoli $Q_{hk} = I_k \times J_h$.

$$\text{Si ha } \underbrace{\inf_{(x,y) \in Q_{hk}} h(x,y)}_{m_{hk}} = \underbrace{\inf_{x \in I_k} f(x)}_{m_k} \quad \text{e} \quad \underbrace{\sup_{(x,y) \in Q_{hk}} h(x,y)}_{M_{hk}} = \underbrace{\sup_{x \in I_k} f(x)}_{M_k}$$

$$\begin{aligned} s(D, h) &= \sum_{h=1}^m \sum_{k=1}^n m_{hk} \Delta x_k \Delta y_h = \sum_{h=1}^m \sum_{k=1}^n m_k \Delta x_k \Delta y_h = \\ &= \sum_{h=1}^m \Delta y_h \sum_{k=1}^n \Delta x_k m_k = (d-c) \sum_{k=1}^n \Delta x_k m_k = (d-c) s(D', f) \end{aligned}$$

Analogamente $S(D, h) = (d-c) S(D', f)$

Quindi

$$\sup_D s(D, h) = \inf_D S(D, h) \Leftrightarrow \sup_{D'} s(D', f) = \inf_{D'} S(D', f)$$

dove \sup e \inf sono presi su tutte le possibili suddivisioni D e D' di $[a, b] \times [c, d]$ e $[a, b]$ rispettivamente

\Rightarrow h integrabile su $[a, b] \times [c, d] \Leftrightarrow f$ integrabile su $[a, b]$ e si ha

$$\iint_{[a, b] \times [c, d]} h(x, y) dx dy = \int_a^b f(x) dx$$

Teorema (DI RIDUZIONE)

Sia $f \in \mathcal{R}(Q)$, $Q = [a, b] \times [c, d]$

a) Se, $\forall y \in [c, d]$, $\exists G(y) = \int_a^b f(x, y) dx$,

allora la funzione $G(y)$ è integrabile in $[c, d]$
e si ha

$$\int_Q f = \int_c^d G(y) dy = \int_c^d \left(\int_a^b f(x, y) dx \right) dy$$

INTEGRALE ITERATO

FORMULA DI
RIDUZIONE

Osservazioni

1) Se valgono le ipotesi sia per a) sia per b) nel teorema, si può scrivere

$$\int_c^d dy \int_a^b f(x,y) dx = \int_a^b dx \int_c^d f(x,y) dy$$

detta FORMULA DI SCAMBIO DELL'ORDINE DI INTEGRAZIONE

2) $f \in R(Q) \not\Rightarrow \exists$ gli integrali iterati

Se però $f: Q \rightarrow \mathbb{R}$ è continua, per cui $f \in R(Q)$,
allora:

$x \rightarrow f(x, y)$ continua in $[a, b] \forall y$

$y \rightarrow f(x, y)$ continua in $[c, d] \forall x$

\Rightarrow si possono usare entrambe le formule di riduzione
poiché sono entrambe integrabili

3) Se $f(x,y) = g(x)h(y)$ si dice che le variabili sono SEPARATE e si ha che

$$g \in \mathcal{R}([a,b]), h \in \mathcal{R}([c,d])$$

$$\Rightarrow f \in \mathcal{R}(Q) \quad \text{con } Q = [a,b] \times [c,d]$$

e vale la formula

$$\int_Q f = \int_a^b g(x) dx \cdot \int_c^d h(y) dy$$

← **PRODOTTO**

Infatti

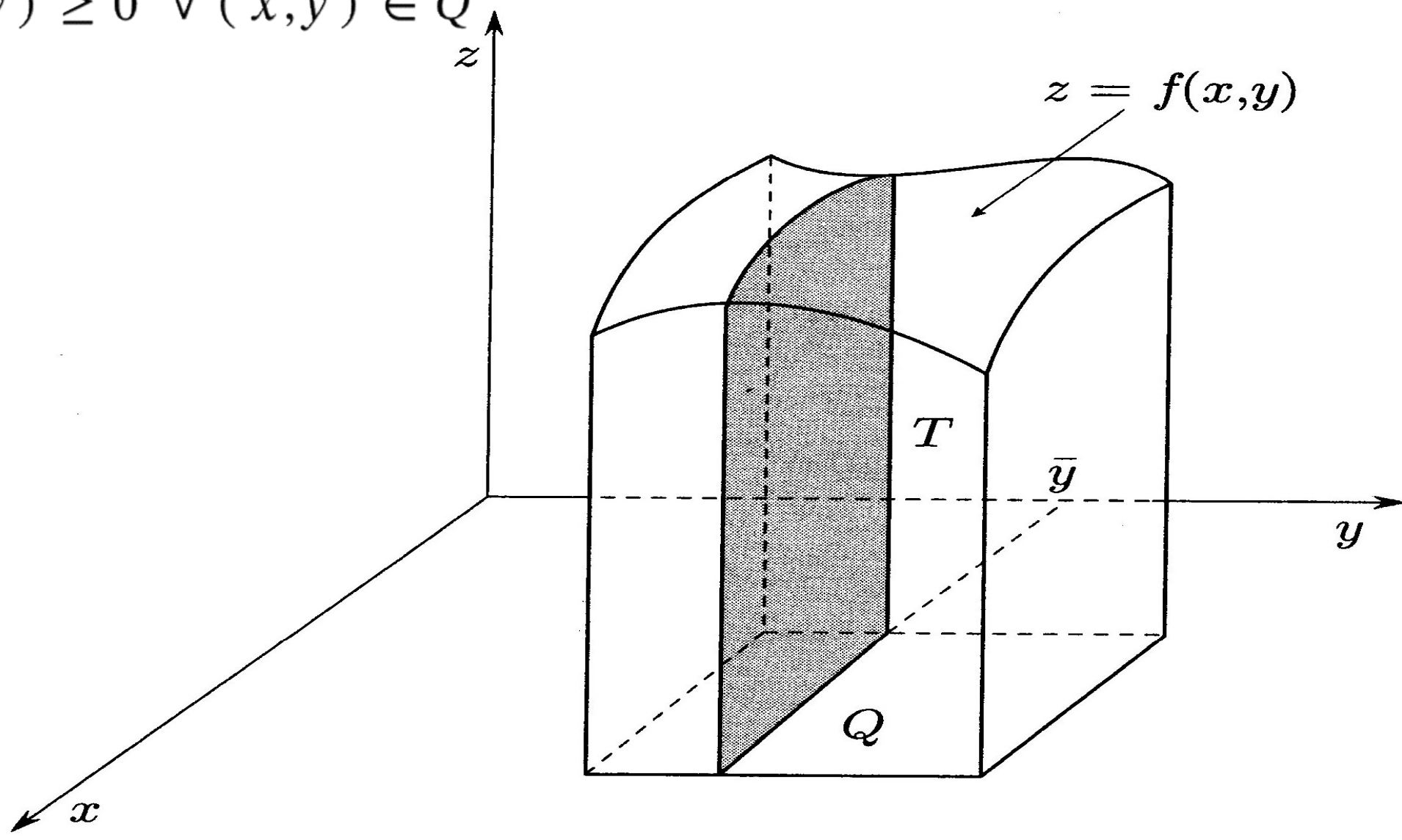
$$\int_a^d f = \int_c^d \left(\int_a^b f(x,y) dx \right) dy = \int_c^d \left(\int_a^b g(x) h(y) dx \right) dy =$$

$$= \int_c^d h(y) \left(\int_a^b g(x) dx \right) dy = \int_a^b g(x) dx \cdot \int_c^d h(y) dy$$

$h(y)$ costante rispetto x

PRODOTTO
 $\int_a^b g(x) dx$ costante rispetto y

$$f(x,y) \geq 0 \quad \forall (x,y) \in Q$$



Esempi

CONTINUA IN $\mathbb{R}^2 \Rightarrow$ CONTINUA IN $Q \Rightarrow$ INTEGRABILE IN Q

1) $f(x, y) = xy \operatorname{sen}(x+y)$. Calcolare $\int_Q f$ con $Q = [0, \pi] \times [0, \pi]$

$x \rightarrow xy \operatorname{sen}(x+y)$ continua \Rightarrow integrabile $\forall y$

$xy \rightarrow xy \operatorname{sen}(x+y)$ continua \Rightarrow integrabile $\forall x$

$$\Rightarrow \int_Q f = \int_0^{\pi} \left(\int_0^{\pi} xy \operatorname{sen}(x+y) dx \right) dy =$$

$$= \int_0^{\pi} \left(-y \cos(x+y) \Big|_{x=0}^{x=\pi} \right) dy = \int_0^{\pi} 2y \cos(y) dy =$$

INTEGRAZIONE PER PARTI

$$\downarrow = 2y \operatorname{sen}(y) \Big|_0^{\pi} - \int_0^{\pi} 2 \operatorname{sen} y \, dy = 2 \operatorname{cos} y \Big|_0^{\pi} = -4$$

Alternativamente

$$\int_Q f = \int_0^{\pi} \left(\int_0^{\pi} xy \operatorname{sen}(x+y) \, dy \right) dx =$$

$$= \int_0^{\pi} \left(xy (-\operatorname{cos}(x+y)) \Big|_{y=0}^{y=\pi} + \operatorname{sen}(x+y) \Big|_{y=0}^{y=\pi} \right) dx =$$

↑
PER
PARTI

$$= \int_0^{\pi} \left(\pi \operatorname{cos} x - 2 \operatorname{sen} x \right) dx = \pi \operatorname{sen} x \Big|_0^{\pi} + 2 \operatorname{cos} x \Big|_0^{\pi} = -4$$

$$2) f(x, y) = x^{-3} e^{y/x} \text{ in } Q = [1, 2] \times [0, 1]$$

Possiamo applicare entrambe le formule di riduzione
Qual è la più conveniente?

$$\int_1^2 \underbrace{x^{-3} e^{y/x}}_{\text{DIPENDONO ENTRAMBE DA } x} dx \quad \text{o} \quad \int_0^1 \underbrace{x^{-3} e^{y/x}}_{\text{COSTANTE RISPETTO } y} dy ?$$

$$\int_0^1 x^{-3} e^{y/x} dy = x^{-3} \int_0^1 e^{y/x} dy = x^{-3} \cdot \left[x e^{y/x} \right]_{y=0}^{y=1} = x^{-2} [e^{1/x} - 1]$$

$$\Rightarrow \int_Q f = \int_1^2 x^{-2} [e^{1/x} - 1] dx = \left[-e^{1/x} + \frac{1}{x} \right]_1^2 = e - \sqrt{e} - \frac{1}{2}$$

Integrale su regioni più generali e misura di Peano-Jordan

Sia $E \subseteq \mathbb{R}^2$ limitato e $f: E \rightarrow \mathbb{R}$ limitata

Definiamo: $\tilde{f}(x,y) = \begin{cases} f(x,y) & \text{se } (x,y) \in E \\ 0 & \text{se } (x,y) \in Q \setminus E \end{cases}$

dove Q è un rettangolo che racchiude E

↑ $Q \exists$ perché E limitato

Def: $f: E \subseteq \mathbb{R}^2 \rightarrow \mathbb{R}$ limitata, E limitato,

Q rettangolo: $E \subseteq Q$, $\tilde{f}(x,y) = \begin{cases} f(x,y) & \text{se } (x,y) \in E \\ 0 & \text{se } (x,y) \in Q \setminus E \end{cases}$

f è INTEGRABILE SECONDO RIEMANN IN E

$$\Leftrightarrow \exists \int_Q \tilde{f}$$

e si pone

$$\int_E f = \int_Q \tilde{f}$$

Si può dimostrare che la definizione è BEN POSTA:
variando il rettangolo $Q \supseteq E$ non varia $\int_Q \tilde{f}$.

Poniamo: $R(E)$ classe delle funzioni limitate integrabili
secondo Riemann in E .

Def.: $E \subseteq \mathbb{R}^2$ limitato è detto MISURABILE (SECONDO PEANO-JORDAN) $\Leftrightarrow 1_E \in \mathcal{R}(E)$

dove $1_E(x,y) = \begin{cases} 1 & \text{se } (x,y) \in E \\ 0 & \text{altrimenti} \end{cases}$ FUNZIONE CARATTERISTICA DI E

$|E| = \int_E 1_E = \int_E dx dy$ è detta MISURA DI E (SECONDO PEANO-JORDAN)

Esempi

1) $E = [a, b] \times [c, d]$ rettangolo

$$\Rightarrow \int_E 1_E = (b-a)(d-c) \Rightarrow E \text{ misurabile con } |E| = (b-a)(d-c)$$

2) $E = [0, 1] \times [0, 1] \cap \mathbb{Q} \times \mathbb{Q}$ non è misurabile
perché 1_E , come già visto, non è integrabile.

Un insieme E limitato è detto DI MISURA NULLA

$$\Leftrightarrow \exists \int_E 1_E = |E| = 0$$

Proposizione

$E \subseteq \mathbb{R}^2$ limitato è di misura nulla

$\Leftrightarrow \forall \varepsilon > 0 \exists Q_1, Q_2, \dots, Q_{n_\varepsilon}$ rettangoli ($n_\varepsilon \in \mathbb{N}$)
tali che valgano entrambe le seguenti

$$i) E \subseteq \bigcup_{i=1}^{n_\varepsilon} Q_i$$

$$ii) \sum_{i=1}^{n_\varepsilon} |Q_i| < \varepsilon$$

Dim: \Rightarrow Sia $|E|=0$ e Q un rettangolo tale che $Q \supseteq E$.
Sia $\varepsilon > 0$.

Perché $0 = |E| = \int_Q \mathbb{1}_E = \inf_D S(D, \mathbb{1}_E)$ (nell'insieme delle
suddivisioni D di Q) definizione di integrale

$\Rightarrow \exists \bar{D}$ suddivisione di Q tale che $S(\bar{D}, \mathbb{1}_E) < \varepsilon$

Siano $Q_1, \dots, Q_{n_\varepsilon}$ i rettangoli nella suddivisione \bar{D} di Q
per i quali $Q_i \cap E \neq \emptyset$ ($i=1, \dots, n_\varepsilon$)

$$\Rightarrow E \subseteq \bigcup_{i=1}^{n_\varepsilon} Q_i \quad \text{e si ha} \quad \sum_{i=1}^{n_\varepsilon} |Q_i| = S(\bar{D}, \mathbb{1}_E) < \varepsilon$$

Infatti i termini di $S(\bar{D}, \mathbb{1}_E)$ corrispondenti a rettangoli che non intersecano E contribuiscono ^{o $S(\bar{D}, \mathbb{1}_E)$} con contributo nullo, perché su di loro $\mathbb{1}_E$ vale zero. Gli altri ($Q_i, i=1, \dots, n_\varepsilon$) contribuiscono con contributo $|Q_i|$ perché su di loro $\sup_{(x,y) \in Q_i} \mathbb{1}_E(x,y) = 1$ (basta prendere $(x,y) \in Q_i \cap E$).

$\boxed{\Leftarrow}$ Viceversa, siano $Q_i, i=1, \dots, n_\varepsilon$, che soddisfano i) e ii)

Università degli Studi di Trieste

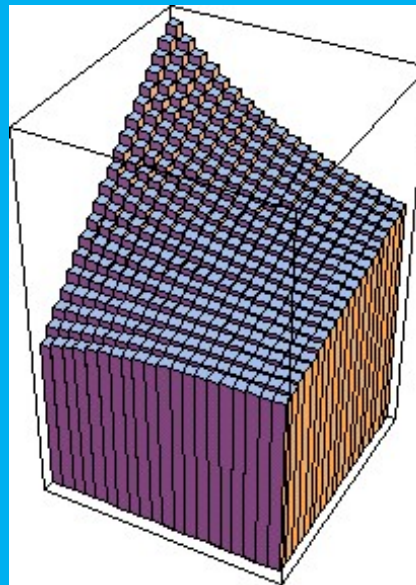
Matematica per l'Economia e la Statistica
corso Progredito

Anno accademico - 2020/2021

Docente: Renato Pelessoni

INTEGRALE DI RIEMANN

Parte 4



Un insieme E limitato è detto DI MISURA NULLA

$$\Leftrightarrow \exists \int_E 1_E = |E| = 0$$

Proposizione

$E \subseteq \mathbb{R}^2$ limitato è di misura nulla

$\Leftrightarrow \forall \varepsilon > 0 \exists Q_1, Q_2, \dots, Q_{n_\varepsilon}$ rettangoli ($n_\varepsilon \in \mathbb{N}$)
tali che valgano entrambe le seguenti

$$i) E \subseteq \bigcup_{i=1}^{n_\varepsilon} Q_i$$

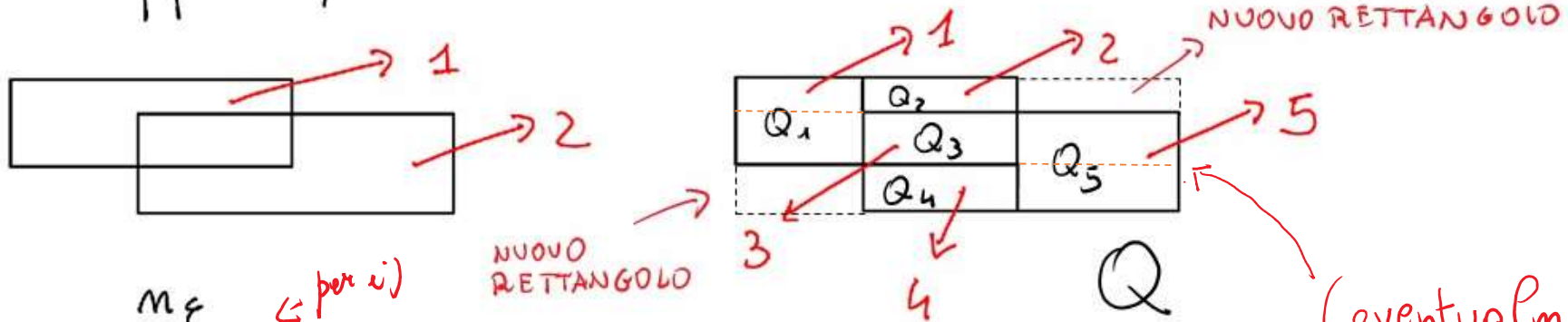
$$ii) \sum_{i=1}^{n_\varepsilon} |Q_i| < \varepsilon$$

$$\Rightarrow E \subseteq \bigcup_{i=1}^{n_\varepsilon} Q_i \quad \text{e si ha} \quad \sum_{i=1}^{n_\varepsilon} |Q_i| = S(\bar{D}, \mathbb{1}_E) < \varepsilon$$

Infatti i termini di $S(\bar{D}, \mathbb{1}_E)$ corrispondenti a rettangoli che non intersecano E contribuiscono con contributo nullo, perché su di loro $\mathbb{1}_E$ vale zero. Gli altri ($Q_i, i=1, \dots, n_\varepsilon$) contribuiscono con contributo $|Q_i|$ perché su di loro $\sup_{(x,y) \in Q_i} \mathbb{1}_E(x,y) = 1$ (basta prendere $(x,y) \in Q_i \cap E$).

$\boxed{\Leftarrow}$ Viceversa, siano $Q_i, i=1, \dots, n_\varepsilon$, che soddisfano i) e ii)

Non è restrittivo supporre che i rettangoli Q_i non siano sovrapposti, eventualmente aumentando il loro numero



$$E \subseteq \bigcup_{i=1}^{m_\varepsilon} Q_i \quad (\text{per } i) \Rightarrow E \text{ limitato.}$$

(eventualmente suddividendo ancora)

Sia Q rettangolo tale che $\bigcup_{i=1}^{m_\varepsilon} Q_i \subseteq Q$ e \mathcal{D}_ε una suddivisione di Q tale che tra i rettangoli in cui Q è suddiviso compaiono anche i Q_i ($i=1, \dots, m_\varepsilon$)

$$\text{Ovviamente } E \subseteq \bigcup_{i=1}^{m_\varepsilon} Q_i \subseteq Q \quad (\text{per } i).$$

$$\Rightarrow S(D_{\varepsilon}, 1_E) = \sum_{i=1}^{M_{\varepsilon}} |Q_i| < \varepsilon \quad (\text{per ii})$$

IL CONTRIBUTO DEI RIMANENTI RETTANGOLI È NULLO

$$0 \leq S(D_{\varepsilon}, 1_E) - s(D_{\varepsilon}, 1_E) \leq S(D_{\varepsilon}, 1_E) < \varepsilon$$

$\Rightarrow 1_E$ è integrabile in Q e si ha $|E| = \int_E 1_E = 0$

Infatti, $\forall \varepsilon > 0 \exists D_{\varepsilon}$ suddivisione di Q tale che

$$S(D_{\varepsilon}, 1_E) - s(D_{\varepsilon}, 1_E) < \varepsilon, \text{ quindi } \exists \int_Q 1_E = \int_Q \tilde{1}_E = \int_E 1_E$$

Inoltre, $\forall \varepsilon > 0 \exists D_\varepsilon$ suddivisione di \mathbb{Q} tale che

$$S(D_\varepsilon, 1_E) < \varepsilon, \text{ quindi } \int_E 1_E = \int_{\mathbb{Q}} 1_E = \inf_{D \uparrow} S(D, 1_E) = 0.$$

inf su tutte le suddivisioni di \mathbb{Q}



Teorema

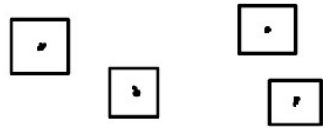
$E \subseteq \mathbb{R}^2$ limitato e misurabile

$\Leftrightarrow \partial E$ è misurabile e $|\partial E| = 0$

 FRONTIERA DI E

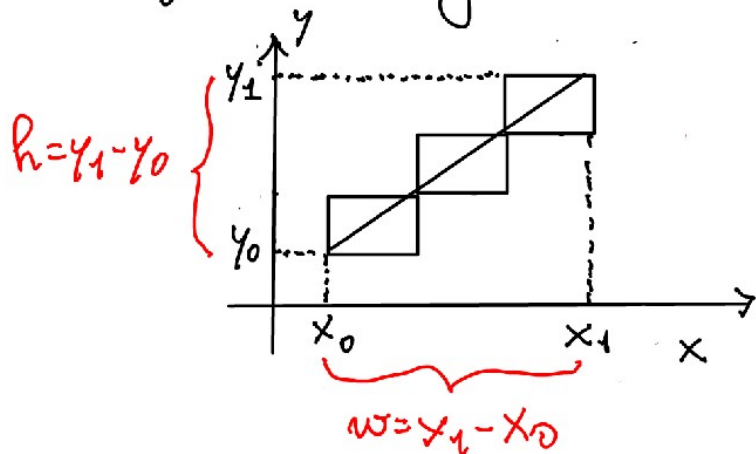
Esempi di insiemi di misura nulla in \mathbb{R}^2

a) Un insieme costituito da un numero finito di punti



← I rettangoli si possono rimpicciolire a piacere in modo che $\sum_{i=1}^n |Q_i| < \varepsilon \forall \varepsilon > 0$ scelto.

b) Un segmento di retta



$$w = x_1 - x_0, \quad h = y_1 - y_0$$

n rettangoli Q_i di dimensioni $\frac{w}{n}, \frac{h}{n}$

$$\Rightarrow \sum_{i=1}^n |Q_i| = n \cdot \frac{w \cdot h}{n^2} = \frac{w \cdot h}{n} < \varepsilon$$

$$\Leftrightarrow n > \frac{w \cdot h}{\varepsilon}$$

$$\Rightarrow \text{Dato } \varepsilon \text{ determino } n_\varepsilon > \frac{w \cdot h}{\varepsilon}$$

c) Se E_j è misurabile e $E_j \subseteq E$ con $|E_j| = 0$, allora $|E_j| = 0$
 $\forall \varepsilon > 0 \exists Q_i \ i=1, \dots, n_\varepsilon: E_j \subseteq E \subseteq \bigcup_{i=1}^{n_\varepsilon} Q_i$ e $\sum_{i=1}^{n_\varepsilon} |Q_i| < \varepsilon$
 $\Rightarrow |E_j| = 0$

d) $E_j \ (j=1, \dots, k), E = \bigcup_{j=1}^k E_j, |E_j| = 0 \ \forall j=1, \dots, k \Rightarrow |E| = 0$

$\forall \varepsilon > 0 \exists m_\varepsilon^j: E_j \subseteq \bigcup_{i=1}^{m_\varepsilon^j} Q_i^j$ e $\sum_{i=1}^{m_\varepsilon^j} |Q_i^j| < \frac{\varepsilon}{k}$

\Rightarrow posto $m_\varepsilon = \sum_{j=1}^k m_\varepsilon^j$ si ha $E \subseteq \bigcup_{j=1}^k \bigcup_{i=1}^{m_\varepsilon^j} Q_i^j$ con

$\sum_{j=1}^k \sum_{i=1}^{m_\varepsilon^j} |Q_i^j| < k \frac{\varepsilon}{k} = \varepsilon$ con m_ε rettangoli.

Proposizione

Sia $g: [a, b] \rightarrow \mathbb{R}$ limitata e integrabile

\Rightarrow il grafico di g $\{(x, g(x)) \mid x \in [a, b]\}$ ha misura nulla.

Dim. g integrabile \Rightarrow preso $\varepsilon > 0$, \exists D_1 suddivisione di $[a, b]$ tale che

$$S(D_1, g) - s(D_1, g) < \varepsilon, \quad D_1 = \{x_0 = a < x_1 < \dots < x_{r-1} < x_r = b\}$$

Siano Q_k i rettangoli di base $I_k = [x_{k-1}, x_k]$ $k=1, \dots, r$
e altezza $[m_k, M_k]$ con $m_k = \inf_{I_k} g$ e $M_k = \sup_{I_k} g$

→ GRAFICO DI g

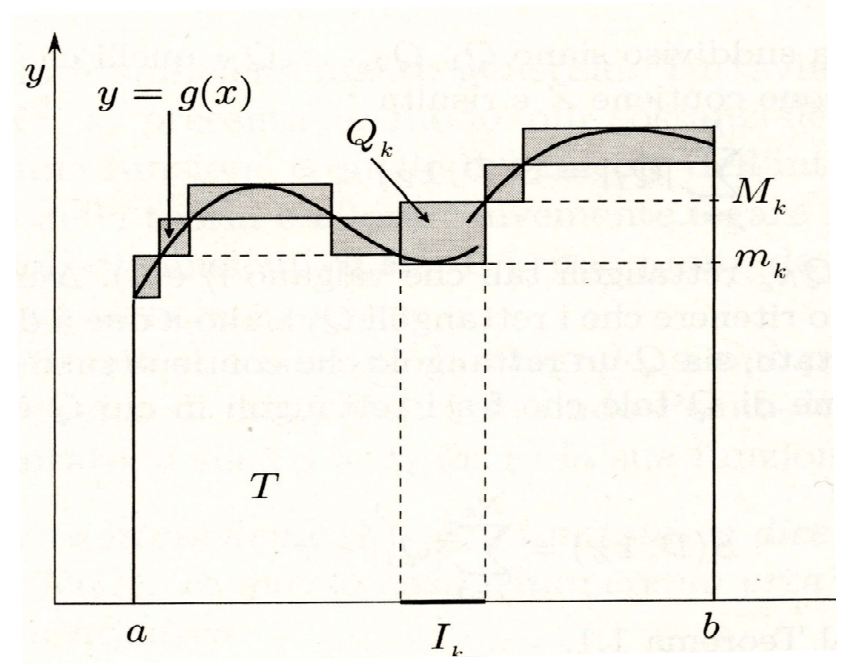
$$\Rightarrow \{ (x, g(x)) \mid x \in [a, b] \} \equiv \bigcup_{k=1}^n Q_k \text{ e}$$

$$\sum_{k=1}^n |Q_k| = \sum_{k=1}^n (x_k - x_{k-1}) (M_k - m_k) =$$

$$= \sum_{k=1}^n (x_k - x_{k-1}) M_k - \sum_{k=1}^n (x_k - x_{k-1}) m_k =$$

$$= S(D_1, g) - s(D_1, g) < \varepsilon$$

⇒ il grafico di g ha misura nulla



Un analogo risultato vale per le curve REGOLARI

$\alpha: t \rightarrow (\alpha_1(t), \alpha_2(t)) \quad \alpha: I \rightarrow \mathbb{R}^2 \quad I \subseteq \mathbb{R}$ intervallo
con $\alpha \in \mathcal{C}^1(I)$ e $\alpha'(t) \neq 0 \quad \forall t \in I$.

In tal caso $\{(x_1(t), x_2(t)) \mid t \in I\}$ (SOSTEGNO DELLA CURVA)
ha misura nulla (analogamente in $\mathbb{R}^n, n > 2$).

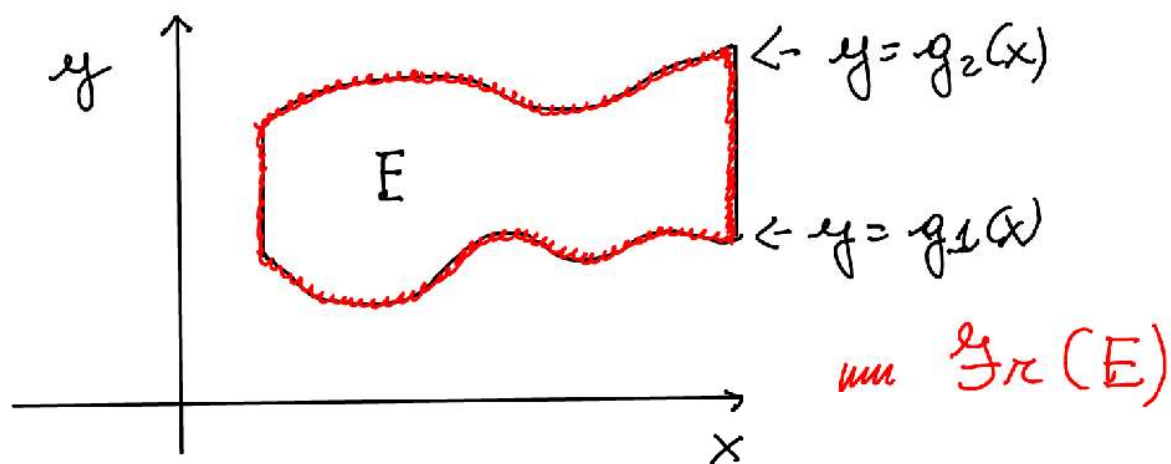
NB: $\{(x, y) \in \mathbb{R}^2 \mid x \in [a, b], g_1(x) \leq y \leq g_2(x)\}$

$\{(x, y) \in \mathbb{R}^2 \mid y \in [c, d], h_1(y) \leq x \leq h_2(y)\}$

con g_1, g_2, h_1, h_2 continue, SONO MISURABILI

In fatti sono insiemi limitati e hanno frontiera di misura nulla

\Rightarrow sono misurabili



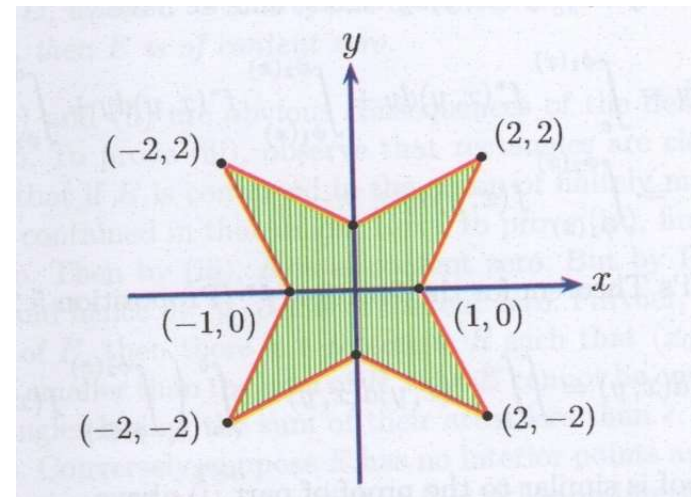
$$E = \{(x, y) \mid x \in [a, b], g_1(x) \leq y \leq g_2(x)\}$$

$$\{(x,y) \in \mathbb{R}^2 \mid x \in [a,b], g_1(x) \leq y \leq g_2(x)\}$$

$$\{(x,y) \in \mathbb{R}^2 \mid y \in [c,d], h_1(y) \leq x \leq h_2(y)\}$$

con g_1, g_2, h_1, h_2 continue, sono detti
SEMPLICI RISPETTO y E x (o NORMALI RISPETTO
 x e y) rispettivamente.

Un esempio di insieme
NON SEMPLICE



Funzioni generalmente continue

Def.: $f: Q \rightarrow \mathbb{R}$ $Q \subseteq \mathbb{R}^2$ rettangolo

f è GENERALMENTE CONTINUA LFD l'insieme dei punti di discontinuità di f ha misura nulla.

Teorema

$f: Q \rightarrow \mathbb{R}$ limitata, $Q \subseteq \mathbb{R}^2$ rettangolo

f generalmente continua $\Rightarrow f$ integrabile

Università degli Studi di Trieste

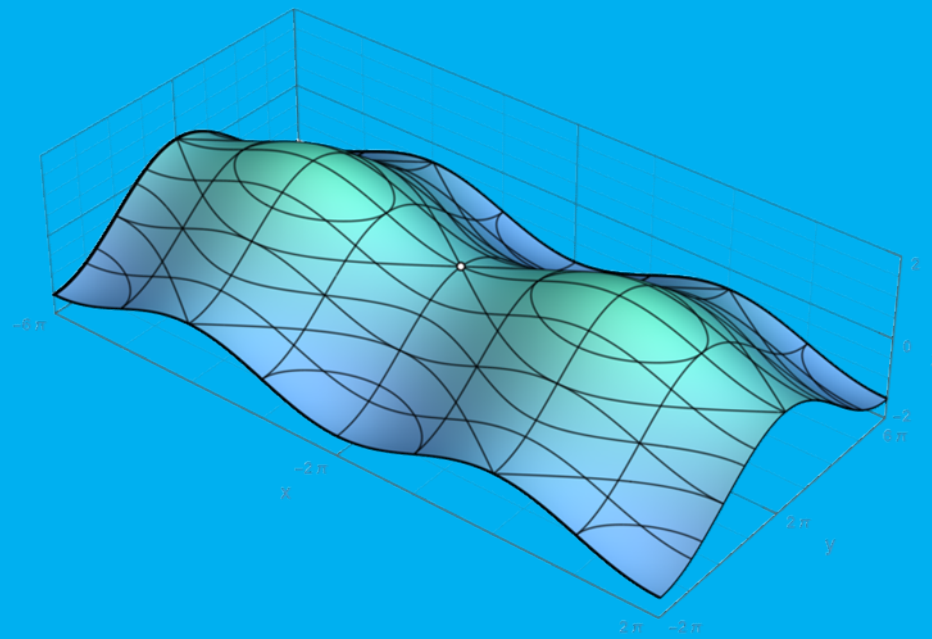
Matematica per l'Economia e la Statistica
corso Progredito

Anno accademico - 2020/2021

Docente: Renato Pelessoni

INTEGRALE DI RIEMANN

Parte 5



Funzioni generalmente continue

Def.: $f: Q \rightarrow \mathbb{R}$ $Q \subseteq \mathbb{R}^2$ rettangolo

f è GENERALMENTE CONTINUA LFD l'insieme dei punti di discontinuità di f ha misura nulla.

Teorema

$f: Q \rightarrow \mathbb{R}$ limitata, $Q \subseteq \mathbb{R}^2$ rettangolo

f generalmente continua $\Rightarrow f$ integrabile

Teorema

$f: E \subseteq \mathbb{R}^2 \rightarrow \mathbb{R}$, E limitato, f limitata

Sia D l'insieme dei punti di discontinuità di f

Se $|\mathcal{J}_r(E)| = 0$ e $|D| = 0$, allora f è integrabile in E .

Dim: Sia Q rettangolo: $E \subseteq Q$. Sia poi $\tilde{f}(x,y) = \begin{cases} f(x,y) & \text{se } (x,y) \in E \\ 0 & \text{se } (x,y) \in Q \setminus E \end{cases}$

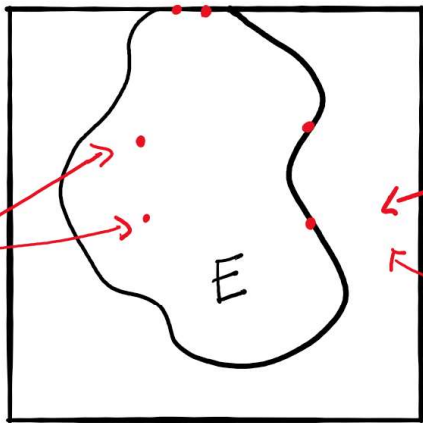
Sia poi \tilde{D} l'insieme dei punti di discontinuità di \tilde{f} .

Si ha $\tilde{D} \subseteq D \cup \mathcal{J}_r(E)$.

$\tilde{D} \subseteq D \cup \text{Int}(E)$. Infatti, se \tilde{f} è discontinua in $(\bar{x}, \bar{y}) \notin D \subseteq E$, non può essere $(\bar{x}, \bar{y}) \in \mathbb{Q} \setminus \bar{E}$, perché in $\mathbb{Q} \setminus \bar{E}$ $\tilde{f}(x,y)=0$ e quindi è continua

\mathbb{Q} (Si ricordi che $\bar{E} = E \cup \text{Int}(E)$)

Punti di discontinuità per f e per \tilde{f}



Qui \tilde{f} è costante, quindi è continua

$\mathbb{Q} \setminus \bar{E}$

• ← possibili punti di discontinuità per \tilde{f}

Quindi, poiché D e $\text{Gr}(E)$ hanno misura nulla, anche \tilde{D} ha misura nulla,

donque \tilde{f} è generalmente continua su Q

$\Rightarrow \tilde{f}$ è integrabile su Q .

$\Rightarrow f$ è integrabile su E

$$\begin{array}{c} \uparrow \\ \tilde{D} \subseteq D \cup \text{Gr}(E) \\ \text{con } |D \cup \text{Gr}(E)| = 0 \end{array}$$

Corollario

$f: E \subseteq \mathbb{R}^2 \rightarrow \mathbb{R}$, E misurabile, f limitata e continua $\Rightarrow f$ integrabile in E

Dim: E misurabile $\Rightarrow E$ limitato e $|\text{Gr}(E)| = 0$
 f continua $\Rightarrow |D| = 0$ $\Rightarrow \exists \int_E f$

Proposizione

Sia $E \subseteq \mathbb{R}^2$ regione semplice rispetto a uno dei due assi e sia $f: E \rightarrow \mathbb{R}$ limitata e continua in $\overset{\circ}{E}$.

Allora f è integrabile in E e si ha

$$\int_E f = \int_a^b dx \int_{g_1(x)}^{g_2(x)} f(x,y) dy \quad \text{se } E = \{ (x,y) \mid x \in [a,b], g_1(x) \leq y \leq g_2(x) \}$$

con g_1, g_2 continue

$$\int_E f = \int_c^d dy \int_{h_1(y)}^{h_2(y)} f(x,y) dx \quad \text{se } E = \{ (x,y) \mid y \in [c,d], h_1(y) \leq x \leq h_2(y) \}$$

con h_1, h_2 continue

Dim:

Il fatto che f sia integrabile in E insieme semplice segue dal teorema precedente. Infatti

E semplice $\Rightarrow E$ limitato, E misurabile $\Rightarrow |\mathcal{G}_\pi(E)| = 0$

f continua in $\overset{\circ}{E} \Rightarrow D \subseteq \mathcal{G}_\pi(E) \Rightarrow |D| = |\mathcal{G}_\pi(E)| = 0$

$\Rightarrow f \bar{e}$ integrabile in E .

$$\Rightarrow \exists \int_a^{B \sim} \tilde{f}(x, y) dx \quad \forall y \in [c, d]$$

Poiché $\tilde{f} = 0$ in $Q \setminus E$ si ha

$$\int_a^{B \sim} \tilde{f}(x, y) dx = \int_{h_1(y)}^{h_2(y)} f(x, y) dx$$

\Rightarrow per la formula di riduzione (su Q)

$$\int_E f = \int_Q \tilde{f} = \int_c^d dy \int_a^{B \sim} \tilde{f}(x, y) dx = \int_c^d dy \int_{h_1(y)}^{h_2(y)} f(x, y) dx$$

L'altra formula si dimostra in modo analogo. □

NB: il teorema vale anche in condizioni più deboli:

Teorema (NB: vale anche la versione simmetrica)

Sia $E = \{(x, y) \in \mathbb{R}^2 : a \leq x \leq b, g_1(x) \leq y \leq g_2(x)\}$ con $g_1, g_2: [a, b] \rightarrow \mathbb{R}$ funzioni limitate tali che $g_1 \leq g_2$ e che l'insieme dei punti di discontinuità di g_1 e quello di g_2 abbiano misura nulla in \mathbb{R} .

Sia $f: E \rightarrow \mathbb{R}$ limitata con insieme dei punti di discontinuità di misura nulla in \mathbb{R}^2 .

Allora: 1) $|\mathcal{J}_\pi(E)| = 0$

2) f è integrabile in E

3) Se $\forall x \in [a, b] \exists \int_{g_1(x)}^{g_2(x)} f(x, y) dy$, allora

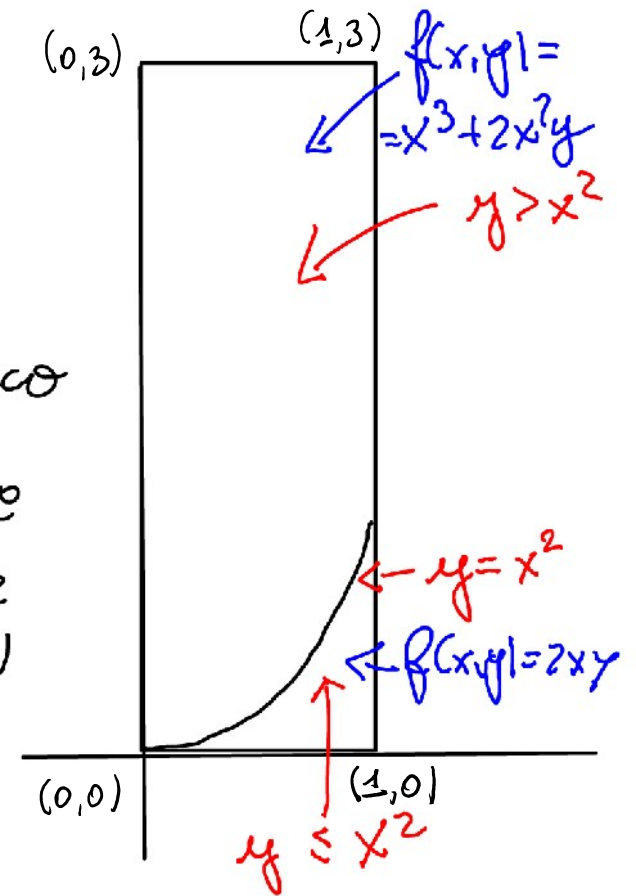
$$\int_E f = \int_a^b \left(\int_{g_1(x)}^{g_2(x)} f(x, y) dy \right) dx$$

Esempi

$$1) f: Q \rightarrow \mathbb{R} \quad Q = [0,1] \times [0,3]$$

$$f(x,y) = \begin{cases} 2xy & \text{se } y \leq x^2 \\ x^3 + 2x^2y & \text{se } y > x^2 \end{cases} \quad (x,y) \in Q$$

La funzione è discontinua solo nei punti dell'arco di parabola $y = x^2$, $x \in [0,1]$, il cui insieme ha misura nulla perché grafico di $g(x) = x^2$, che è continua, dunque integrabile.



Dunque f è generalmente continua.

f è anche limitata.

Infatti $h_1(x, y) = 2xy$ è continua su \mathcal{Q} compatto

\Rightarrow per il teor. di Weierstrass $\exists m_1, M_1 \in \mathbb{R} : m_1 \leq h_1(x, y) \leq M_1$

Analogamente, $h_2(x, y) = x^3 + 2x^2y$ è continua su \mathcal{Q} compatto

\Rightarrow per il teor. di Weierstrass $\exists m_2, M_2 \in \mathbb{R} : m_2 \leq h_2(x, y) \leq M_2$

$\Rightarrow \min\{m_1, m_2\} \leq f(x, y) \leq \max\{M_1, M_2\} \quad \forall (x, y) \in \mathcal{Q}.$

f limitata + generalmente continua su $Q \Rightarrow f$ integrabile su Q

Si possono applicare le formule di riduzione su Q

$$\int_Q f = \int_0^1 \left(\int_0^3 f(x,y) dy \right) dx$$

$$\int_0^3 f(x,y) dy = \int_0^{x^2} 2xy dy + \int_{x^2}^3 (x^3 + 2x^2y) dy = 3x^3 + 9x^2 - x^6$$

$$\Rightarrow \int_Q f = \int_0^1 (3x^3 + 9x^2 - x^6) dx = \frac{104}{28}$$

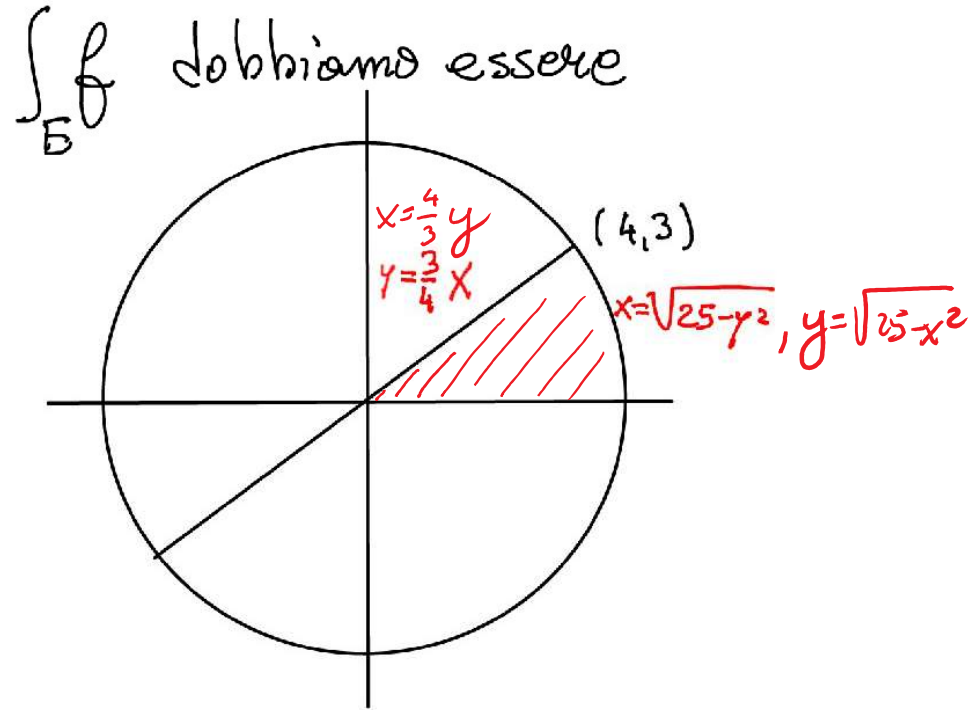
2) Calcolare il volume del cilindroide delimitato, dall'alto, dal grafico della funzione $f(x,y) = xy$, sul dominio

$$E = \{ (x,y) \in \mathbb{R}^2 \mid 0 \leq y \leq \frac{3}{4}x, x^2 + y^2 - 25 \leq 0 \}$$

Per poter calcolare tale volume con $\int_E f$ dobbiamo essere certi che $f(x,y) \geq 0 \forall (x,y) \in E$.

OK, v. figura ($x \geq 0$ in E)

E è normale rispetto entrambi gli assi



Scegliamo di integrare prima rispetto x e poi rispetto y .

$$\int_E f = \int_0^3 dy \int_{\frac{4}{3}y}^{\sqrt{25-y^2}} xy \, dx = \int_0^3 \left[\frac{25}{2}y - \frac{25}{18}y^3 \right] dy = \frac{225}{8}$$

Integrare prima rispetto a y e poi rispetto a x risulta meno conveniente, poiché

$$x \in [0, 4] \Rightarrow y \text{ varia tra } 0 \text{ e } \frac{3}{4}x$$

$$x \in [4, 5] \Rightarrow y \text{ varia tra } 0 \text{ e } \sqrt{25-x^2}$$