

Linguaggi predicativi del 1^o ordine (Celere introduzione)

Eugenio G. Omodeo

Zusammenstellung der Grundgesetze.

$$\begin{array}{c}
 \begin{array}{c} \vdash_a^a, \vdash_a^a \\ \vdash_b^a \\ \vdash_a^a \end{array} \quad (I \text{ (§ 18)}) \\
 \hline
 \begin{array}{c} \vdash_{\neg} f(a) \quad (IIa \text{ (§ 20)}) \\ \vdash_{\neg} f(a) \end{array} \quad \begin{array}{c} \vdash_{\neg} M_f(f(\beta)) \\ \vdash_{\neg} M_g(f(\beta)) \end{array} \quad (IIb \text{ (§ 25)}) \\
 \hline
 \begin{array}{c} \vdash_{\neg} (\vdash_{\neg} f(a)) \\ \vdash_{\neg} (\vdash_{\neg} f(b)) \end{array} \quad (III \text{ (§ 20)}) \quad \begin{array}{c} \vdash_{\neg} (\neg a) = (\neg b) \\ \vdash_{\neg} (\neg a) = (\neg b) \end{array} \quad (IV \text{ (§ 18)}) \\
 \hline
 \vdash (df(a) = dg(a)) = (\neg f(a) = g(a)) \quad (V \text{ (§ 20)}) \\
 \hline
 \vdash a = \neg \neg (a = a) \quad (VI \text{ (§ 18)})
 \end{array}$$

Trieste, 20/04/2021



UNIVERSITÀ
DEGLI STUDI DI TRIESTE

Linguaggi predicativi del 1^o ordine

(Celere introduzione)

Eugenio G. Omodeo



Trieste, 20/04/2021



UNIVERSITÀ
DEGLI STUDI DI TRIESTE

“... riguardiamo come elementare quella parte della geometria euclidea che può venir formulata e istituita senza l'aiuto di alcun espediente insiemistico.” (Alfred Tarski, 1959, pag. 16)

- *Un esempietto motivante*
-
-
-
-
-



- *Un* esempietto motivante
- Lessico di *un* linguaggio predicativo del 1^o ordine
-
-
-



- *Un* esempietto motivante
- Lessico di *un* linguaggio predicativo del 1^o ordine
- Sintassi: Termini e formule
-
-



- *Un* esempietto motivante
- Lessico di *un* linguaggio predicativo del 1^o ordine
- Sintassi: Termini e formule
- Semantica: Strutture interpretative
-



- *Un* esempietto motivante
- Lessico di *un* linguaggio predicativo del 1^o ordine
- Sintassi: Termini e formule
- Semantica: Strutture interpretative
- Valutazione, relativa ad una struttura interpretativa



Ho sognato la geometria.

Ho sognato il punto, la linea, il piano ed il volume.



Ho sognato la geometria.

Ho sognato il punto, la linea, il piano ed il volume.

(Jorge Luis Borges, 1981)



WHAT IS ELEMENTARY GEOMETRY?

A1 [IDENTITY AXIOM FOR BETWEENNESS].

$$\wedge xy[\beta(xyx) \rightarrow (x = y)]$$

A2 [TRANSITIVITY AXIOM FOR BETWEENNESS].

$$\wedge xyzu[\beta(xyu) \wedge \beta(yzu) \rightarrow \beta(xyz)]$$

A3 [CONNECTIVITY AXIOM FOR BETWEENNESS].

$$\wedge xyzu[\beta(xyz) \wedge \beta(xyu) \wedge (x \neq y) \rightarrow \beta(xzu) \vee \beta(xuz)]$$

A4 [REFLEXIVITY AXIOM FOR EQUIDISTANCE].

$$\wedge xy[\delta(xyyx)]$$

A5 [IDENTITY AXIOM FOR EQUIDISTANCE].

$$\wedge xyz[\delta(xyzz) \rightarrow (x = y)]$$

A6 [TRANSITIVITY AXIOM FOR EQUIDISTANCE].

$$\wedge xyzuvw[\delta(xyzu) \wedge \delta(xyvw) \rightarrow \delta(zuvw)]$$

A7 [PASCH'S AXIOM].

$$\wedge txyzu \vee v[\beta(xtu) \wedge \beta(yuz) \rightarrow \beta(xvy) \wedge \beta(ztv)]$$

A8 [EUCLID'S AXIOM].

$$\wedge txyzu \vee vw[\beta(xtu) \wedge \beta(yuz) \wedge (x \neq u) \rightarrow \beta(xzv) \wedge \beta(xyw) \wedge \beta(vtw)]$$

A9 (FIVE-SEGMENT AXIOM).

$$\wedge xx'yy'zz'u'u''[\delta(xyx'y') \wedge \delta(yzy'z') \wedge \delta(xux'u') \wedge \delta(yuy'u') \\ \wedge \beta(xyz) \wedge \beta(x'y'z') \wedge (x \neq y) \rightarrow \delta(zuz'u'')]$$

A10 (AXIOM OF SEGMENT CONSTRUCTION).

$$\wedge xyuv \vee z[\beta(xyz) \wedge \delta(yzuv)]$$

A11 (LOWER DIMENSION AXIOM).

$$\vee xyz[-\beta(xyz) \wedge -\beta(yzx) \wedge -\beta(zxy)]$$

A12 (UPPER DIMENSION AXIOM).

$$\wedge xyzuv[\delta(xuxv) \wedge \delta(yuyv) \wedge \delta(zuzv) \wedge (u \neq v) \\ \rightarrow \beta(xyz) \vee \beta(yzx) \vee \beta(zxy)]$$

A13 [ELEMENTARY CONTINUITY AXIOMS]. *All sentences of the form*

$$\wedge vw \dots \{ \vee z \wedge xy[\varphi \wedge \psi \rightarrow \beta(zxy)] \rightarrow \vee u \wedge xy[\varphi \wedge \psi \rightarrow \beta(xuy)] \}$$

where φ stands for any formula in which the variables x, v, w, \dots , but neither y nor z nor u , occur free, and similarly for ψ , with x and y interchanged.

WHAT IS ELEMENTARY GEOMETRY?



A1 [IDENTITY AXIOM FOR BETWEENNESS].
 $\wedge xy[\beta(xyx) \rightarrow (x = y)]$

A2 [TRANSITIVITY AXIOM FOR BETWEENNESS].

$$\wedge xyzu[\beta(xyu) \wedge \beta(yzu) \rightarrow \beta(xyz)]$$

A3 [CONNECTIVITY AXIOM FOR BETWEENNESS].

$$\wedge xyzu[\beta(xyz) \wedge \beta(xyu) \wedge (x \neq y) \rightarrow \beta(xzu) \vee \beta(xuz)]$$

A4 [REFLEXIVITY AXIOM FOR EQUIDISTANCE].

$$\wedge xy[\delta(xyyx)]$$

A5 [IDENTITY AXIOM FOR EQUIDISTANCE].

$$\wedge xyz[\delta(xyzz) \rightarrow (x = y)]$$

A6 [TRANSITIVITY AXIOM FOR EQUIDISTANCE].

$$\wedge xyzuvw[\delta(xyzu) \wedge \delta(xyvw) \rightarrow \delta(zuvw)]$$

A7 [PASCH'S AXIOM].

$$\wedge txyzu \vee v[\beta(xtu) \wedge \beta(yuz) \rightarrow \beta(xvy) \wedge \beta(ztv)]$$

A8 [EUCLID'S AXIOM].

$$\wedge txyzu \vee vw[\beta(xut) \wedge \beta(yuz) \wedge (x \neq u) \rightarrow \beta(xzv) \wedge \beta(xyw) \wedge \beta(vtw)]$$

A9 (FIVE-SEGMENT AXIOM).

$$\wedge xx'yy'zz'u'u''[\delta(xyx'y') \wedge \delta(yzy'z') \wedge \delta(xux'u') \wedge \delta(yuy'y') \wedge \beta(xyz) \wedge \beta(x'y'z') \wedge (x \neq y) \rightarrow \delta(zuz'u'')]$$

A10 (AXIOM OF SEGMENT CONSTRUCTION).

$$\wedge xyuv \vee z[\beta(xyz) \wedge \delta(yzuv)]$$

A11 (LOWER DIMENSION AXIOM).

$$\vee xyz[-\beta(xyz) \wedge -\beta(yzx) \wedge -\beta(zxy)]$$

A12 (UPPER DIMENSION AXIOM).

$$\wedge xyzuv[\delta(xuxv) \wedge \delta(yuyv) \wedge \delta(zuzv) \wedge (u \neq v) \rightarrow \beta(xyz) \vee \beta(yzx) \vee \beta(zxy)]$$

A13 [ELEMENTARY CONTINUITY AXIOMS]. *All sentences of the form*

$$\wedge vw \dots \{ \vee z \wedge xy[\varphi \wedge \psi \rightarrow \beta(zxy)] \rightarrow \vee u \wedge xy[\varphi \wedge \psi \rightarrow \beta(xuy)] \}$$

where φ stands for any formula in which the variables x, v, w, \dots , but neither y nor z nor u , occur free, and similarly for ψ , with x and y interchanged.



(A. Tarski, 1902–1983)

In colloquial language the term *elementary geometry* is used loosely to refer to the body of notions and theorems which, following the tradition of Euclid's *Elements*, form the subject matter of geometry courses in secondary schools. Thus the term has no well determined meaning and can be subjected to various interpretations.





(A. Tarski, 1902–1983)

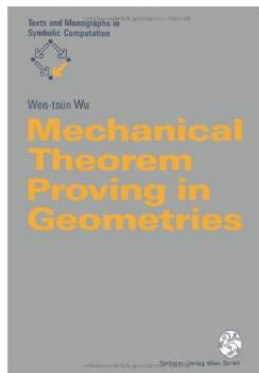
In colloquial language the term *elementary geometry* is used loosely to refer to the body of notions and theorems which, following the tradition of Euclid's *Elements*, form the subject matter of geometry courses in secondary schools. Thus the term has no well determined meaning and can be subjected to various interpretations.

If we wish to make *elementary geometry* a topic of metamathematical investigation and to obtain exact results (not within but) about this discipline, then a choice of a definite interpretation becomes necessary.





(Wu Wen-tsün, 1919–2017)



Il grande merito universalmente riconosciuto al classico di Hilbert “*Grundlagen der Geometrie*” del 1899 sta in ciò che rappresenta per l’assiomatizzazione della matematica, avendo egli posto la geometria di Euclide su di una fondazione particolarmente rigorosa. Ma ad oggi sembra che se ne sia a malapena notato un altro grande merito (forse più grande, a opinione del presente autore): questo classico è rilevante anche per la meccanizzazione della geometria, mostrando al contempo, chiaramente, come realizzarla.

(Wu Wen-tsün, 1982)



La Geometria Elementare
istituita sulle nozioni di 'punto' e 'sfera'.

Memoria del prof. MARIO PIERI

(presentata dal Socio G. CANTALUOVO, e approvata dal Socio G. SEGRE).

PREFAZIONE

« Die meisten Lehrbücher der Geometrie gehen zu
« bald zum Besondern, nämlich zur Congruenz und Ähn-
« lichkeit der Dreiecke über; daher sind auch manche
« Begriffe nicht in der gehörigen Allgemeinheit auf-
« stellen... Aechteliche Figuren sind nichts anderes als
« homologe Stücke von ähnlicher räumlicher Systemen.
« Der Betrachtung von centrischen Figuren sollte die-
« das centrische System, und der Betrachtung von
« symmetrischen Figuren die des symmetrischen Sy-
« stems vorgezogen werden. Uebrigens ist in vielen
« Lehrbüchern, obgleich Natur und Kunst in allen ihren
« Gebilden nach Symmetrie streben, dieser Begriff gar
« nicht entwickelt. » G. C. von STAUDT, 'Geom. d. Lage',
Vorwort (Nürnberg, 1847).

« Tutto sommato, parrebbe che gli elementi costru-
« tivi primordiali, che più spiccatamente interseguono
« a formare lo spazio tattile-matematico, non siano le
« nozioni della retta e del piano, ma sì della 'distanza',
« e quindi dei 'cerchi' e delle 'sfere'. » F. ENRIQUES,
Problemi della scienza, pag. 322 (Bologna, 1900).

In un lavoro del 1899 — dopo avere affermato « la possibilità di comporre tutta
« quanta la Geometria elementare con queste due sole materie prime: il 'punto'
« e una certa relazione fra tre punti a, b, c , che si può interpretar con le frasi
« 'e dista da a quanto b ', 'e appartiene alla sfera di b , centro a ', 'le
« coppie (a, b) ed (a, c) sono congrue fra loro', e rappresentar, su di piano,
« col simbolo ' $e \neq b, c$ ' — soggiungevo: « l'eccessiva complicazione che involge
« sinora la più gran parte d'un tal sistema (date le molte esigenze d'indole logico-
« deduttiva, a cui si vuol sottostare) ne lascia tuttavia il desiderio, se non il bisogno,
« di nuovi studi e di ricerche ulteriori (*) ». Frutto di così fatte ricerche il presente

(*) « Della Geometria Elementare come sistema ipotetico-deduttivo », nelle Memorie della Reale
Accademia delle Scienze di Torino, v. XLIX, (1899), pag. 176.

CORONAMENTO (?) DI UNA LUNGA RICERCA

Assiomi della geometria tarskiana, semplificati



Wanda Szmielew
(1918–1976)

1 Assiomi, versione 1965 (pubblicata nel 1983)

CE ₂		
1.		$ab \equiv ba$ (RE)
2.	$ab \equiv pq \ \& \ ab \equiv rs \rightarrow pq \equiv rs$	(TE)
3.	$ab \equiv cc \rightarrow a = b$	(IE)
4.	$\exists x (B \bullet ax \ \& \ ax \equiv \bullet \bullet)$ (SC)	
5.	$a \neq b \ \& \ B abc \ \& \ B a'b'c' \ \& \ ab \equiv a'b' \ \& \ bc \equiv b'c' \ \& \ ad \equiv a'd' \ \& \ bd \equiv b'd' \rightarrow cd \equiv c'd'$ (FS)	
6.	$B aba \rightarrow a = b$ (IB)	
7.	$B apc \ \& \ B bqc \rightarrow \exists x (B pxb \ \& \ B qxa)$ (IP)	
8.	$\exists a \exists b \exists c (\neg B abc \ \& \ \neg B bca \ \& \ \neg B cab)$ (Lo ₂)	
9.	$p \neq q \ \& \ ap \equiv aq \ \& \ bp \equiv bq \ \& \ cp \equiv cq \rightarrow B abc \vee B bca \vee B cab$ (Up ₂)	
10.	$B adt \ \& \ B bdc \ \& \ a \neq d \rightarrow \exists x \exists y (B abx \ \& \ B acy \ \& \ B xty)$ (Eu)	
11.	$\exists a \forall x \forall y (x \in X \ \& \ y \in Y \rightarrow B axy) \rightarrow \exists b \forall x \forall y (x \in X \ \& \ y \in Y \rightarrow B xby)$ (Co)	

Legenda:

- (RE) Assioma di riflessività per l'equidistanza
- (TE) Assioma di transitività per l'equidistanza
- (IE) Assioma d'identità per l'equidistanza
- (SC) Assioma di costruzione di segmenti
- (FS) Assioma dei 5 segmenti
- (IB) Assioma d'identità per l'intermedietà
- (IP) Assioma interno di Pasch
- (Lo₂) Assioma 2-dimensionale inferiore
- (Up₂) Assioma 2-dimensionale superiore
- (Eu) Assioma euclideo
- (Co) [Schema(?) d']assioma di continuità



UNIVERSITÀ
DEGLI STUDI DI TRIESTE

La geometria elementare di Tarski viene formalizzata tramite i
simboli di predicato

$$\text{fra}_{/3}, \text{eqd}_{/4}, =_{/2}$$

che designano:



La geometria elementare di Tarski viene formalizzata tramite i *simboli di predicato*

$$\text{fra}_{/3}, \text{eqd}_{/4}, =_{/2}$$

che designano:

$\text{fra}(x, y, z)$ la relaz. che lega 3 punti giacenti su una stessa retta, con y intermedio fra x e z (uguaglianze ammesse)



La geometria elementare di Tarski viene formalizzata tramite i *simboli di predicato*

$$\text{fra}_{/3}, \text{eqd}_{/4}, =_{/2}$$

che designano:

$\text{fra}(x, y, z)$ la relaz. che lega 3 punti giacenti su una stessa retta, con y intermedio fra x e z

$\text{eqd}(x, y, u, v)$ la relaz. che lega 4 punti quando x dista da y tanto quanto u da v



La geometria elementare di Tarski viene formalizzata tramite i *simboli di predicato*

$$\text{fra}_{/3}, \text{eqd}_{/4}, =_{/2}$$

che designano:

$\text{fra}(x, y, z)$ la relaz. che lega 3 punti giacenti su una stessa retta, con y intermedio fra x e z

$\text{eqd}(x, y, u, v)$ la relaz. che lega 4 punti quando x dista da y tanto quanto u da v

Nell'interpretazione privilegiata, il dominio del discorso consta dei *punti* di uno spazio euclideo.



La geometria elementare di Tarski viene formalizzata tramite i *simboli di predicato*

$$\text{fra}_{/3}, \text{eqd}_{/4}, =_{/2}$$

che designano:

$\text{fra}(x, y, z)$ la relaz. che lega 3 punti giacenti su una stessa retta, con y intermedio fra x e z

$\text{eqd}(x, y, u, v)$ la relaz. che lega 4 punti quando x dista da y tanto quanto u da v

Nell'interpretazione privilegiata, il dominio del discorso consta dei *punti* di uno spazio euclideo. (Non di 'luoghi geometrici' !)



La geometria elementare di Tarski viene formalizzata tramite i *simboli di predicato*

$$\text{fra}_{/3}, \text{eqd}_{/4}, =_{/2}$$

che designano:

$\text{fra}(x, y, z)$ la relaz. che lega 3 punti giacenti su una stessa retta, con y intermedio fra x e z

$\text{eqd}(x, y, u, v)$ la relaz. che lega 4 punti quando x dista da y tanto quanto u da v

Nell'interpretazione privilegiata, il dominio del discorso consta dei *punti* di uno spazio euclideo.

(Pieri impiegava solo una $\text{eqd}_{/3}$ e $'=_{/2}$)



Un primo gruppo di assiomi comprende **antisimmetria**, **transitività** e **connettività**, riguardanti il predicato **fra** :

$$\begin{aligned} \text{fra}(x, y, x) &\rightarrow y = x \\ \text{fra}(x, y, u) \ \&\ \text{fra}(y, z, u) &\rightarrow \text{fra}(x, y, z) \\ x \neq y \ \&\ \text{fra}(x, y, z) \ \&\ \text{fra}(x, y, u) &\rightarrow \text{fra}(x, z, u) \ \vee \ \text{fra}(x, u, z) \end{aligned}$$

Un primo gruppo di assiomi comprende **antisimmetria**, **transitività** e **connettività**, riguardanti il predicato **fra** :

$$\begin{aligned} \text{fra}(x, y, x) &\rightarrow y = x \\ \text{fra}(x, y, u) \ \&\ \text{fra}(y, z, u) &\rightarrow \text{fra}(x, y, z) \\ x \neq y \ \&\ \text{fra}(x, y, z) \ \&\ \text{fra}(x, y, u) &\rightarrow \text{fra}(x, z, u) \ \vee \ \text{fra}(x, u, z) \end{aligned}$$

nonché **riflessività**, **antisimmetria**, **transitività**, circa l'**eqd** :¹

$$\begin{aligned} &\text{eqd}(x, y, y, x) \\ \text{eqd}(x, y, z, z) &\rightarrow y = x \\ \text{eqd}(x, y, z, u) \ \&\ \text{eqd}(x, y, v, w) &\rightarrow \text{eqd}(z, u, v, w) \end{aligned}$$

¹Enunciati, questi? (No, ma lo sarebbero se le variabili x, y, z ecc. fossero state esplicitam. quantificate).



Altri assiomi, di connotazione fortemente geometrica (vedi [Tarski&Givant1999]), sono quelli:

di Pasch A7

$$\begin{aligned} & \text{fra}(x, l, u) \ \& \ \text{fra}(y, u, z) \ \rightarrow \ \exists v \left(\text{fra}(x, v, y) \ \& \ \text{fra}(z, l, v) \right) \\ x \neq u \ \& \ \text{fra}(x, u, l) \ \& \ \text{fra}(y, u, z) \ \rightarrow \ \exists v \ \exists w \ \left(\text{fra}(x, z, v) \ \& \ \text{fra}(x, y, w) \ \& \ \text{fra}(v, l, w) \right) \\ & \left(x \neq y \ \& \ \text{fra}(x, y, z) \ \& \ \text{fra}(x_1, y_1, z_1) \ \& \ \text{eqd}(x, y, x_1, y_1) \ \& \ \text{eqd}(y, z, y_1, z_1) \ \& \right. \\ & \quad \left. \text{eqd}(x, u, x_1, u_1) \ \& \ \text{eqd}(y, u, y_1, u_1) \right) \ \rightarrow \ \text{eqd}(z, u, z_1, u_1) \\ & \quad \exists z \left(\text{fra}(x, y, z) \ \& \ \text{eqd}(y, z, y_1, z_1) \right) \end{aligned}$$



Altri assiomi, di connotazione fortemente geometrica (vedi [Tarski&Givant1999]), sono quelli:

di Euclide A8

$$\begin{aligned}
 & \text{fra}(x, l, u) \ \& \ \text{fra}(y, u, z) \rightarrow \exists v \left(\text{fra}(x, v, y) \ \& \ \text{fra}(z, l, v) \right) \\
 x \neq u \ \& \ \text{fra}(x, u, l) \ \& \ \text{fra}(y, u, z) & \rightarrow \exists v \exists w \left(\text{fra}(x, z, v) \ \& \ \text{fra}(x, y, w) \ \& \ \text{fra}(v, l, w) \right) \\
 \left(x \neq y \ \& \ \text{fra}(x, y, z) \ \& \ \text{fra}(x_1, y_1, z_1) \ \& \ \text{eqd}(x, y, x_1, y_1) \ \& \ \text{eqd}(y, z, y_1, z_1) \ \& \right. \\
 & \left. \text{eqd}(x, u, x_1, u_1) \ \& \ \text{eqd}(y, u, y_1, u_1) \right) \rightarrow \text{eqd}(z, u, z_1, u_1) \\
 & \exists z \left(\text{fra}(x, y, z) \ \& \ \text{eqd}(y, z, y_1, z_1) \right)
 \end{aligned}$$



Altri assiomi, di connotazione fortemente geometrica (vedi [Tarski&Givant1999]), sono quelli:

dei cinque segmenti A9

$$\begin{aligned}
 & \text{fra}(x, l, u) \ \& \ \text{fra}(y, u, z) \rightarrow \exists v \left(\text{fra}(x, v, y) \ \& \ \text{fra}(z, l, v) \right) \\
 x \neq u \ \& \ \text{fra}(x, u, l) \ \& \ \text{fra}(y, u, z) \rightarrow \exists v \exists w \left(\text{fra}(x, z, v) \ \& \ \text{fra}(x, y, w) \ \& \ \text{fra}(v, l, w) \right) \\
 & \left(x \neq y \ \& \ \text{fra}(x, y, z) \ \& \ \text{fra}(x_1, y_1, z_1) \ \& \ \text{eqd}(x, y, x_1, y_1) \ \& \ \text{eqd}(y, z, y_1, z_1) \ \& \right. \\
 & \quad \left. \text{eqd}(x, u, x_1, u_1) \ \& \ \text{eqd}(y, u, y_1, u_1) \right) \rightarrow \text{eqd}(z, u, z_1, u_1) \\
 & \quad \exists z \left(\text{fra}(x, y, z) \ \& \ \text{eqd}(y, z, y_1, z_1) \right)
 \end{aligned}$$



Altri assiomi, di connotazione fortemente geometrica (vedi [Tarski&Givant1999]), sono quelli:

di costruzione di segmenti A10

$$\begin{aligned}
 & \text{fra}(x, l, u) \ \& \ \text{fra}(y, u, z) \rightarrow \exists v \left(\text{fra}(x, v, y) \ \& \ \text{fra}(z, l, v) \right) \\
 x \neq u \ \& \ \text{fra}(x, u, l) \ \& \ \text{fra}(y, u, z) & \rightarrow \exists v \exists w \left(\text{fra}(x, z, v) \ \& \ \text{fra}(x, y, w) \ \& \ \text{fra}(v, l, w) \right) \\
 & \left(x \neq y \ \& \ \text{fra}(x, y, z) \ \& \ \text{fra}(x_1, y_1, z_1) \ \& \ \text{eqd}(x, y, x_1, y_1) \ \& \ \text{eqd}(y, z, y_1, z_1) \ \& \right. \\
 & \quad \left. \text{eqd}(x, u, x_1, u_1) \ \& \ \text{eqd}(y, u, y_1, u_1) \right) \rightarrow \text{eqd}(z, u, z_1, u_1) \\
 & \quad \exists z \left(\text{fra}(x, y, z) \ \& \ \text{eqd}(y, z, y_1, z_1) \right)
 \end{aligned}$$



Due ulteriori assiomi servono a caratterizzare la *dimensione* dello spazio geometrico.



Due ulteriori assiomi servono a caratterizzare la *dimensione* dello spazio geometrico. Volendo ad es. caratterizzare lo spazio a 2 dim., posto per brevità

$$\text{allineati}(x, y, z) \leftrightarrow_{\text{Def}} \text{fra}(x, y, z) \vee \text{fra}(y, z, x) \vee \text{fra}(z, x, y),$$

si stabiliranno assiomi di:



Due ulteriori assiomi servono a caratterizzare la *dimensione* dello spazio geometrico.

limitazione inferiore A11

$$\exists x \exists y \exists z \neg \text{allineati}(x, y, z) \\ u \neq v \ \& \ \text{eqd}(x, u, x, v) \ \& \ \text{eqd}(y, u, y, v) \ \& \ \text{eqd}(z, u, z, v) \rightarrow \text{allineati}(x, y, z)$$



Due ulteriori assiomi servono a caratterizzare la *dimensione* dello spazio geometrico.

limitazione superiore A12

$$\exists x \exists y \exists z \neg \text{allineati}(x, y, z) \\ u \neq v \ \& \ \text{eqd}(x, u, x, v) \ \& \ \text{eqd}(y, u, y, v) \ \& \ \text{eqd}(z, u, z, v) \rightarrow \text{allineati}(x, y, z)$$



Buon ultimo viene lo schema d'assioma di *continuità*:¹

$$\exists z \forall x \forall y \left(\varphi \ \& \ \psi \rightarrow \text{fra}(z, x, y) \right) \rightarrow \exists u \forall x \forall y \left(\varphi \ \& \ \psi \rightarrow \text{fra}(x, u, y) \right)$$

¹ **Comprende infinite istanze!**

2



Buon ultimo viene lo schema d'assioma di *continuità*:¹

$$\exists z \forall x \forall y \left(\varphi \ \& \ \psi \rightarrow \text{fra}(z, x, y) \right) \rightarrow \exists u \forall x \forall y \left(\varphi \ \& \ \psi \rightarrow \text{fra}(x, u, y) \right)$$

Qui φ sta per una formula tale che²

- x appartiene a $\text{varr}(\varphi)$, mentre né y né z né u appartengono a $\text{varr}(\varphi)$;
- y appartiene a $\text{varr}(\psi)$, mentre né x né z né u appartengono a $\text{varr}(\psi)$.

¹ Comprende infinite istanze!

² ' $\text{varr}(\varphi)$ ' indica l'insieme delle variabili che compaiono libere in φ .



Buon ultimo viene lo schema d'assioma di *continuità*:¹

$$\exists z \forall x \forall y \left(\varphi \ \& \ \psi \rightarrow \text{fra}(z, x, y) \right) \rightarrow \exists u \forall x \forall y \left(\varphi \ \& \ \psi \rightarrow \text{fra}(x, u, y) \right)$$

Qui φ sta per una formula tale che²

- x appartiene a $\text{varr}(\varphi)$, mentre né y né z né u appartengono a $\text{varr}(\varphi)$;
- y appartiene a $\text{varr}(\psi)$, mentre né x né z né u appartengono a $\text{varr}(\psi)$.

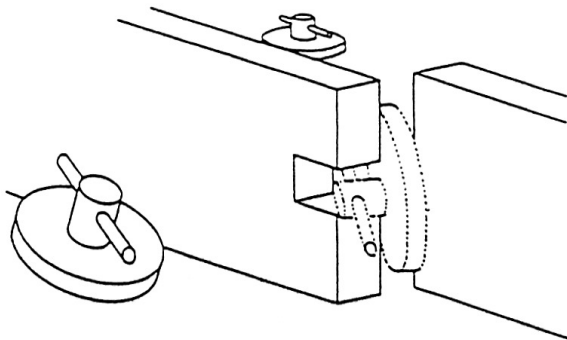
Intuitivamente: Questo schema dice che se due insiemi F, G di punti giacciono su una stessa retta e tutti i punti di F stanno dalla stessa parte rispetto a ciascun punto di G , allora c'è un punto u intermedio fra tutti i punti di F e tutti i punti di G .

¹ **Comprende infinite istanze!**

² ' $\text{varr}(\varphi)$ ' indica l'insieme delle variabili che compaiono *libere* in φ .



'Killer application' DELLA GEOMETRIA DI TARSKI



ADVANCES IN APPLIED MATHEMATICS 4, 298-351 (1983)

On the "Piano Movers" Problem.
II. General Techniques for Computing Topological
Properties
of Real Algebraic Manifolds*

JACOB T. SCHWARTZ

Computer Science Department, Courant Institute of Mathematical Sciences, New York
University, New York, New York 10003

AND

MICHA SHARIR

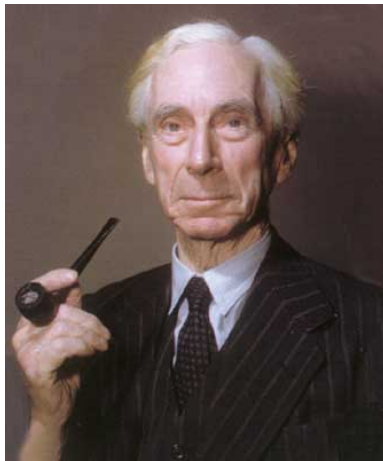
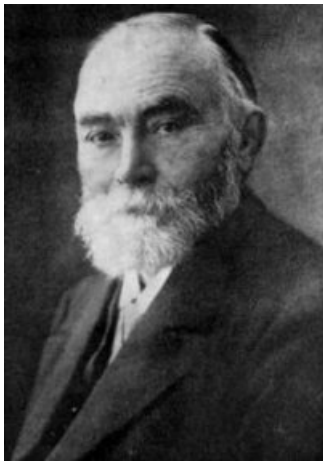
Department of Mathematical Sciences, Tel Aviv University, Tel Aviv, Israel



UNIVERSITÀ
DEGLI STUDI DI TRIESTE

GOTTLOB FREGE 1848–1925,

BERTRAND RUSSELL 1872–1970



UNIVERSITÀ
DEGLI STUDI DI TRIESTE

La grande novità sono le *variabili individuali*:

x_1, x_2, x_3, \dots (*ad infinitum*)



La grande novità sono le *variabili individuali*:

$$X_1, X_2, X_3, \dots \quad (\textit{ad infinitum})$$

Manteniamo i *connettivi* della logica proposizionale, fra cui \rightarrow ;
aggiungiamo i simboli \forall ed \exists .



La grande novità sono le *variabili individuali*:

$$X_1, X_2, X_3, \dots \quad (ad\ infinitum)$$

Manteniamo i *connettivi* della logica proposizionale, fra cui \rightarrow ;
aggiungiamo i simboli \forall ed \exists .

Un linguaggio predicativo del prim'ordine viene caratterizzato
tramite ulteriori:

COSTANTI. Es.: $0, 1$;

SIMBOLI DI FUNZIONE, ciascuno dotato di un grado (o 'arità').

Es.: $\text{succ}(_)$ (monadico), $\text{max}(_, _)$ (diadico);



La grande novità sono le *variabili individuali*:

$$X_1, X_2, X_3, \dots \quad (ad infinitum)$$

Manteniamo i *connettivi* della logica proposizionale, fra cui \rightarrow ;
aggiungiamo i simboli \forall ed \exists .

Un linguaggio predicativo del prim'ordine viene caratterizzato
tramite ulteriori:

COSTANTI. Es.: 0, 1 ;

SIMBOLI DI FUNZIONE, ciascuno dotato di un grado (o 'arità').

Es.: $\text{succ}(_)$ (monadico), $\text{max}(_, _)$ (diadico) ;

SIMBOLI DI RELAZIONE, ciascuno dotato di un grado (o 'arità').

Es.: $_ = _$ (diadico),



La grande novità sono le *variabili individuali*:

$$X_1, X_2, X_3, \dots \quad (\textit{ad infinitum})$$

Manteniamo i *connettivi* della logica proposizionale, fra cui \rightarrow ;
aggiungiamo i simboli \forall ed \exists .

Un linguaggio predicativo del prim'ordine viene caratterizzato
tramite ulteriori:

COSTANTI. Es.: 0, 1 ; \emptyset , ε

SIMBOLI DI FUNZIONE, ciascuno dotato di un grado (o 'arità').

Es.: $\text{succ}(_)$ (monadico), $\text{max}(_, _)$ (diadico);

$_ + _$ e $_ \cdot _$ (diadici), $_*$ (monadico)

SIMBOLI DI RELAZIONE, ciascuno dotato di un grado (o 'arità').

Es.: $_ = _$ (diadico),



La grande novità sono le *variabili individuali*:

$$X_1, X_2, X_3, \dots \quad (\textit{ad infinitum})$$

Manteniamo i *connettivi* della logica proposizionale, fra cui \rightarrow ;
aggiungiamo i simboli \forall ed \exists .

Un linguaggio predicativo del prim'ordine viene caratterizzato
tramite ulteriori:

COSTANTI. Es.: 0, 1 ; \emptyset , ε

SIMBOLI DI FUNZIONE, ciascuno dotato di un grado (o 'arità').

Es.: $\text{succ}(_)$ (monadico), $\text{max}(_, _)$ (diadico);
 $_ + _ e _ \cdot _$ (diadici), $_*$ (monadico)

SIMBOLI DI RELAZIONE, ciascuno dotato di un grado (o 'arità').

Es.: $_ = _$ (diadico), $\text{fra}(_, _, _)$ (ternario),
 $\text{eqd}(_, _, _, _)$ (quaternario);



La grande novità sono le *variabili individuali*:

$$X_1, X_2, X_3, \dots \quad (\textit{ad infinitum})$$

Manteniamo i *connettivi* della logica proposizionale, fra cui \rightarrow ;
aggiungiamo i simboli \forall ed \exists .

Un linguaggio predicativo del prim'ordine viene caratterizzato
tramite ulteriori:

COSTANTI. Es.: 0, 1 ; \emptyset , ε

SIMBOLI DI FUNZIONE, ciascuno dotato di un grado (o 'arità').

Es.: succ($_$) (monadico), max($_$, $_$) (diadico);
 $_ + _$ e $_ \cdot _$ (diadici), $_*$ (monadico)

SIMBOLI DI RELAZIONE, ciascuno dotato di un grado (o 'arità').

Es.: $_ = _$ (diadico), fra($_$, $_$, $_$) (ternario),
eqd($_$, $_$, $_$, $_$) (quaternario);

$_ \in _$ ed $_ = _$ (diadici)



oppure
UNIVERSITÀ
DEGLI STUDI DI TRIESTE

La grande novità sono i quantificatori

$\forall x$ $\exists x$ (x variabile individuale)

che *si aggiungono*, fra i costruttori di formule,
ai **connettivi proposizionali**.



La grande novità sono i quantificatori

$\forall x$ $\exists x$ (x variabile individuale)

che *si aggiungono*, fra i costruttori di formule,
ai **connettivi proposizionali**.

TERMINI: Si costruiscono a partire da costanti e variabili tramite i simboli di funzione, rispettando i gradi



La grande novità sono i quantificatori

$\forall x$ $\exists x$ (x variabile individuale)

che *si aggiungono*, fra i costruttori di formule,
ai **connettivi proposizionali**.

TERMINI: Si costruiscono a partire da costanti e variabili tramite i simboli di funzione, rispettando i gradi

Esempi: $\max(\text{succ}(1), \max(0, 1))$, $\max(\text{succ}(X_1), 0)$



La grande novità sono i quantificatori

$$\forall x \quad \exists x \quad (x \text{ variabile individuale})$$

che *si aggiungono*, fra i costruttori di formule,
ai **connettivi proposizionali**.

TERMINI: Si costruiscono a partire da costanti e variabili tramite i simboli di funzione, rispettando i gradi

Esempi: $\max(\text{succ}(1), \max(0, 1))$, $\max(\text{succ}(X_1), 0)$

FORMULE: Quelle 'atomiche' si costruiscono a partire dai termini tramite i simboli di predicato, le altre a partire da quelle *atomiche* tramite i connettivi proposizionali e i quantificatori, rispettando i gradi



La grande novità sono i quantificatori

$$\forall x \quad \exists x \quad (x \text{ variabile individuale})$$

che *si aggiungono*, fra i costruttori di formule,
ai **connettivi proposizionali**.

TERMINI: Si costruiscono a partire da costanti e variabili tramite i simboli di funzione, rispettando i gradi

Esempi: $\max(\text{succ}(1), \max(0, 1))$, $\max(\text{succ}(X_1), 0)$

FORMULE: Quelle 'atomiche' si costruiscono a partire dai termini tramite i simboli di predicato, le altre a partire da quelle *atomiche* tramite i connettivi proposizionali e i quantificatori, rispettando i gradi

Esempio:

$$\forall x (\neg x = \emptyset \rightarrow \exists y (y \in x \ \& \ \forall z (z \in x \rightarrow \neg z \in y)))$$





UNIVERSITÀ
DEGLI STUDI DI TRIESTE

DEFINIZIONE DI *struttura*

Una **struttura** consiste in:

- Un *dominio del discorso* $\mathcal{V}^{\mathcal{J}}$, non vuoto

(Occhio all' "=" !)



DEFINIZIONE DI *struttura*

Una **struttura** consiste in:

- Un *dominio del discorso* $\mathcal{V}^{\mathcal{J}}$, non vuoto
- Un elemento $c^{\mathcal{J}}$ di $\mathcal{V}^{\mathcal{J}}$, per ogni costante c del linguaggio

(Occhio all' "=" !)



DEFINIZIONE DI *struttura*

Una **struttura** consiste in:

- Un *dominio del discorso* $\mathcal{V}^{\mathcal{J}}$, non vuoto
- Un elemento $c^{\mathcal{J}}$ di $\mathcal{V}^{\mathcal{J}}$, per ogni costante c del linguaggio
- Una funzione

$$g^{\mathcal{J}} : \underbrace{\mathcal{V}^{\mathcal{J}} \times \dots \times \mathcal{V}^{\mathcal{J}}}_{n \text{ volte}} \longrightarrow \mathcal{V}^{\mathcal{J}}$$

per ogni simbolo n -ario g di funzione

(Occhio all' "=" !)



DEFINIZIONE DI *struttura*

Una **struttura** consiste in:

- Un *dominio del discorso* $\mathcal{V}^{\mathcal{J}}$, non vuoto
- Un elemento $c^{\mathcal{J}}$ di $\mathcal{V}^{\mathcal{J}}$, per ogni costante c del linguaggio
- Una funzione

$$g^{\mathcal{J}} : \underbrace{\mathcal{V}^{\mathcal{J}} \times \dots \times \mathcal{V}^{\mathcal{J}}}_{n \text{ volte}} \longrightarrow \mathcal{V}^{\mathcal{J}}$$

per ogni simbolo n -ario g di funzione

- Una relazione

$$R^{\mathcal{J}} \subseteq \underbrace{\mathcal{V}^{\mathcal{J}} \times \dots \times \mathcal{V}^{\mathcal{J}}}_{n \text{ volte}}$$

per ogni simbolo n -ario R di relazione (Occhio all' "=" !)

In base a *regole di designazione* tutto sommato scontate, partendo da una struttura interpretativa, assoceremo ricorsivamente a ogni

TERMINE s : una funzione

$$s^{\mathcal{J}} : \underbrace{\mathcal{V}^{\mathcal{J}} \times \dots \times \mathcal{V}^{\mathcal{J}}}_{n \text{ volte}} \longrightarrow \mathcal{V}^{\mathcal{J}},$$

dove n è il numero di variabili distinte presenti in s



In base a *regole di designazione* tutto sommato scontate, partendo da una struttura interpretativa, assoceremo ricorsivamente a ogni

TERMINE s : una funzione

$$s^{\mathcal{J}} : \underbrace{V^{\mathcal{J}} \times \dots \times V^{\mathcal{J}}}_{n \text{ volte}} \longrightarrow V^{\mathcal{J}},$$

dove n è il numero di variabili distinte presenti in s

FORMULA φ : una relazione

$$\varphi^{\mathcal{J}} \subseteq \underbrace{V^{\mathcal{J}} \times \dots \times V^{\mathcal{J}}}_{n \text{ volte}},$$

ove n è il nr. di variabili *libere* distinte presenti in φ



CASO PARTICOLARE $n = 0$

- il termine si dice **chiuso** e deve designare un'entità del dominio del discorso
- la formula si chiama un **enunciato** e designerà uno dei due valori di verità



CASO PARTICOLARE $n = 0$

- il termine si dice **chiuso** e deve designare un'entità del dominio del discorso
- la formula si chiama un **enunciato** e designerà uno dei due valori di verità

Il concetto di variabile *libera* in una formula andrebbe definito con rigore. È di natura sintattica: una variabile resta libera fintantoché non viene catturata dal corrispondente quantificatore.



CASO PARTICOLARE $n = 0$

- il termine si dice **chiuso** e deve designare un'entità del dominio del discorso
- la formula si chiama un **enunciato** e designerà uno dei due valori di verità

Il concetto di variabile *libera* in una formula andrebbe definito con rigore. È di natura sintattica: una variabile resta libera fintantoché non viene catturata dal corrispondente quantificatore.

NESSUN COSTRUTTO CHE LEGHI LE VARIABILI NEI TERMINI ?



CASO PARTICOLARE $n = 0$

- il termine si dice **chiuso** e deve designare un'entità del dominio del discorso
- la formula si chiama un **enunciato** e designerà uno dei due valori di verità

Il concetto di variabile *libera* in una formula andrebbe definito con rigore. È di natura sintattica: una variabile resta libera fintantoché non viene catturata dal corrispondente quantificatore.

NESSUN COSTRUTTO CHE LEGHI LE VARIABILI NEI TERMINI ?

Ebbene sí: I **descrittori** ! ($\lambda x \varphi$ di Peano, $\varepsilon x \varphi$ di Hilbert)



where A_E is the set consisting of the eleven sentences listed below. (As in the preceding section, $x \leq y$ abbreviates $x < y \vee x = y$.)

Set A_E of Axioms

$$\forall x \quad \mathbf{S}x \neq \mathbf{0} \quad (\text{S1})$$

$$\forall x \forall y \quad (\mathbf{S}x = \mathbf{S}y \rightarrow x = y) \quad (\text{S2})$$

$$\forall x \forall y \quad (x < \mathbf{S}y \leftrightarrow x \leq y) \quad (\text{L1})$$

$$\forall x \quad x \not< \mathbf{0} \quad (\text{L2})$$

$$\forall x \forall y \quad (x < y \vee x = y \vee y < x) \quad (\text{L3})$$

$$\forall x \quad x + \mathbf{0} = x \quad (\text{A1})$$

$$\forall x \forall y \quad x + \mathbf{S}y = \mathbf{S}(x + y) \quad (\text{A2})$$

$$\forall x \quad x \cdot \mathbf{0} = \mathbf{0} \quad (\text{M1})$$

$$\forall x \forall y \quad x \cdot \mathbf{S}y = x \cdot y + x \quad (\text{M2})$$

$$\forall x \quad x \mathbf{E} \mathbf{0} = \mathbf{S} \mathbf{0} \quad (\text{E1})$$

$$\forall x \forall y \quad x \mathbf{E} \mathbf{S}y = x \mathbf{E} y \cdot x \quad (\text{E2})$$



where A_E is the set consisting of the eleven sentences listed below. (As in the preceding section, $x \leq y$ abbreviates $x < y \vee x = y$.)

Set A_E of Axioms

$$\forall x \quad \mathbf{S}x \neq \mathbf{0} \quad (\text{S1})$$

$$\forall x \forall y \quad (\mathbf{S}x = \mathbf{S}y \rightarrow x = y) \quad (\text{S2})$$

$$\forall x \forall y \quad (x < \mathbf{S}y \leftrightarrow x \leq y) \quad (\text{L1})$$

$$\forall x \quad x \not\leq \mathbf{0} \quad (\text{L2})$$

$$\forall x \forall y \quad (x < y \vee x = y \vee y < x) \quad (\text{L3})$$

$$\forall x \quad x + \mathbf{0} = x \quad (\text{A1})$$

$$\forall x \forall y \quad x + \mathbf{S}y = \mathbf{S}(x + y) \quad (\text{A2})$$

$$\forall x \quad x \cdot \mathbf{0} = \mathbf{0} \quad (\text{M1})$$

$$\forall x \forall y \quad x \cdot \mathbf{S}y = x \cdot y + x \quad (\text{M2})$$

$$\forall x \quad x \mathbf{E} \mathbf{0} = \mathbf{S0} \quad (\text{E1})$$

$$\forall x \forall y \quad x \mathbf{E} \mathbf{S}y = x \mathbf{E} y \cdot x \quad (\text{E2})$$



(Raphael M. Robinson ,
1911–1995)



UNIVERSITÀ
DEGLI STUDI DI TRIESTE

where A_E is the set consisting of the eleven sentences listed below. (As in the preceding section, $x \leq y$ abbreviates $x < y \vee x = y$.)

Set A_E of Axioms

$$\forall x \quad Sx \neq 0 \quad (S1)$$

$$\forall x \forall y \quad (Sx = Sy \rightarrow x = y) \quad (S2)$$

$$\forall x \forall y \quad (x < Sy \leftrightarrow x \leq y) \quad (L1)$$

$$\forall x \quad x \not< 0 \quad (L2)$$

$$\forall x \forall y \quad (x < y \vee x = y \vee y < x) \quad (L3)$$

$$\forall x \quad x + 0 = x \quad (A1)$$

$$\forall x \forall y \quad x + Sy = S(x + y) \quad (A2)$$

$$\forall x \quad x \cdot 0 = 0 \quad (M1)$$

$$\forall x \forall y \quad x \cdot Sy = x \cdot y + x \quad (M2)$$

$$\forall x \quad xE0 = S0 \quad (E1)$$

$$\forall x \forall y \quad xESy = xEy \cdot x \quad (E2)$$

$$\forall^{\mathcal{J}} = \mathbb{N}$$

$$x \xrightarrow{S^{\mathcal{J}}} x + 1$$

$$\vdots$$

$$(x, y) \xrightarrow{E^{\mathcal{J}}} x^y$$



(Raphael M. Robinson ,
1911–1995)



UNIVERSITÀ
DEGLI STUDI DI TRIESTE

Esprimere nello stesso linguaggio utilizzato per formulare gli assiomi A_E la congettura di **Christian Goldbach** (del 1742):

Ogni numero intero pari $n \geq 4$ può essere scomposto nella forma

$$n = p + q$$

con p, q numeri primi.



ESERCIZIO D'INTERPRETAZIONE

Trovare una struttura interpretativa *significativamente* diversa dall'interpretazione privilegiata (quale?) in cui risultino tutti contemporaneamente veri i segg. enunciati:

$$\begin{array}{l} Sx \neq 0 \\ Sx = Sy \rightarrow x = y \\ y \neq 0 \rightarrow \exists x y = Sx \\ \underbrace{SS \dots S}_n x \neq x \\ n+1 \text{ volte} \end{array}$$

