

**Università di Trieste**  
**Dipartimento di Ingegneria e Architettura**

**Corso di**  
**Tecnica delle Costruzioni**

**SFORZO ASSIALE ECCENTRICO**

**Prof. Ing. Natalino Gattesco**

# **BIBLIOGRAFIA**

**Toniolo G., Di Prisco M., “Cemento Armato – Calcolo agli stati limite”, Vol. 2b, terza edizione, Ed. Zanichelli, 2010.**

**Park R., Paulay T., “Reinforced Concrete Structures”, John Wiley & Sons, New York, 1975.**

**Wight J., Mac Gregor J., “Reinforced Concrete – Mechanics and Design”, Sixth Edition, Prentice Hall, New Jersey, 2011.**

**Santarella L., “Prontuario del Cemento Armato”, XXXVIII edizione, Ed. Hoepli, Milano.**

# FLESSIONE COMPOSTA

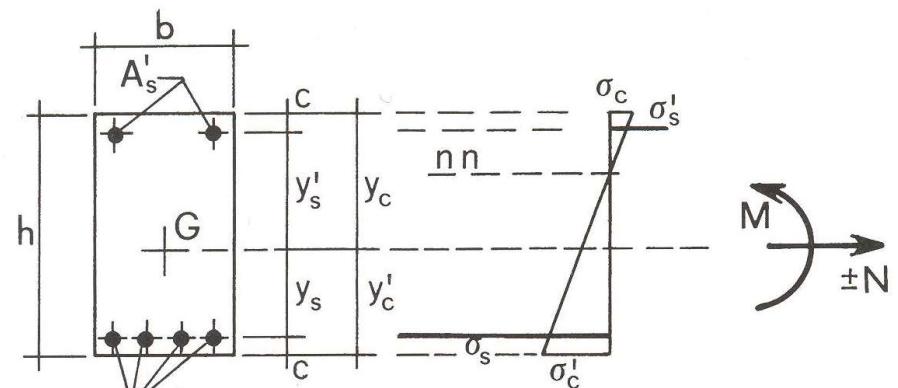
Il caso della flessione composta rappresenta la naturale estensione di quello relativo alla flessione semplice.

Si ricorda che entro il I stadio di sezione interamente reagente, il calcolo elastico delle tensioni si ricava applicando la sovrapposizione degli effetti flessionale e assiale

$$\sigma_c = \pm \frac{N}{A_i} - \frac{M}{I_i} y_c$$

$$\sigma_s = \alpha_e \left[ \pm \frac{N}{A_i} - \frac{M}{I_i} y_s \right]$$

I momenti vanno valutati con riferimento all'asse baricentrico della sezione omogeneizzata, mentre l'asse neutro risulta spostato dalla posizione baricentrica, verso le fibre tese, se la componente  $N$  è di compressione, verso quelle compresse, se la componente  $N$  è di trazione.



# FLESSIONE COMPOSTA

In quanto sopra sono state utilizzate le ipotesi di Bernoulli e di elasticità lineare, oltre a quella di congruenza tra le deformazioni dei due materiali.

Le stesse formule si applicano pure quando la parzializzazione della sezione non si manifesta per la presenza di pressoflessione con piccola eccentricità della risultante.

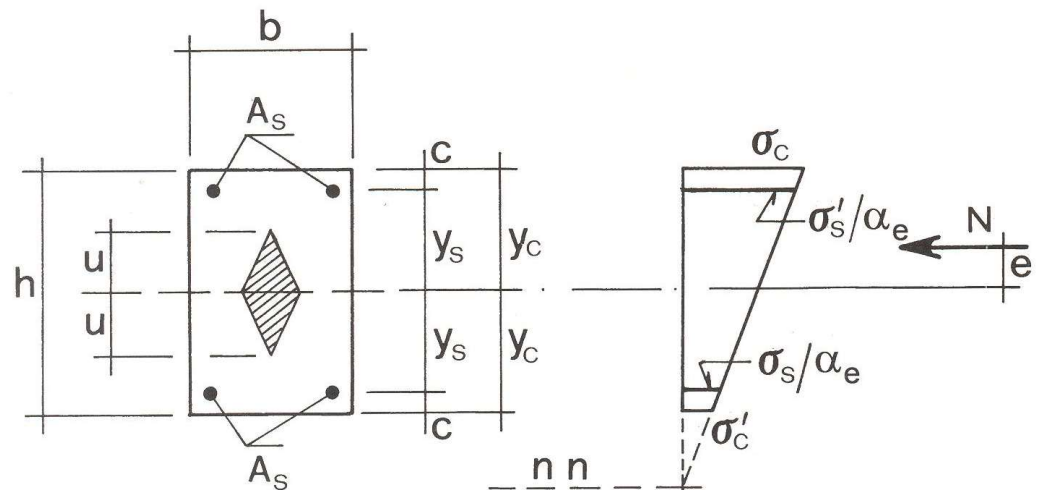
Questo si verifica quando la risultante cade all'interno del nocciolo centrale d'inerzia  $e < u$

$$u = \frac{i^2}{h/2} \quad i^2 = \frac{I_i}{A_i}$$

$$A_c = hb \quad A_t = 2 A_s$$

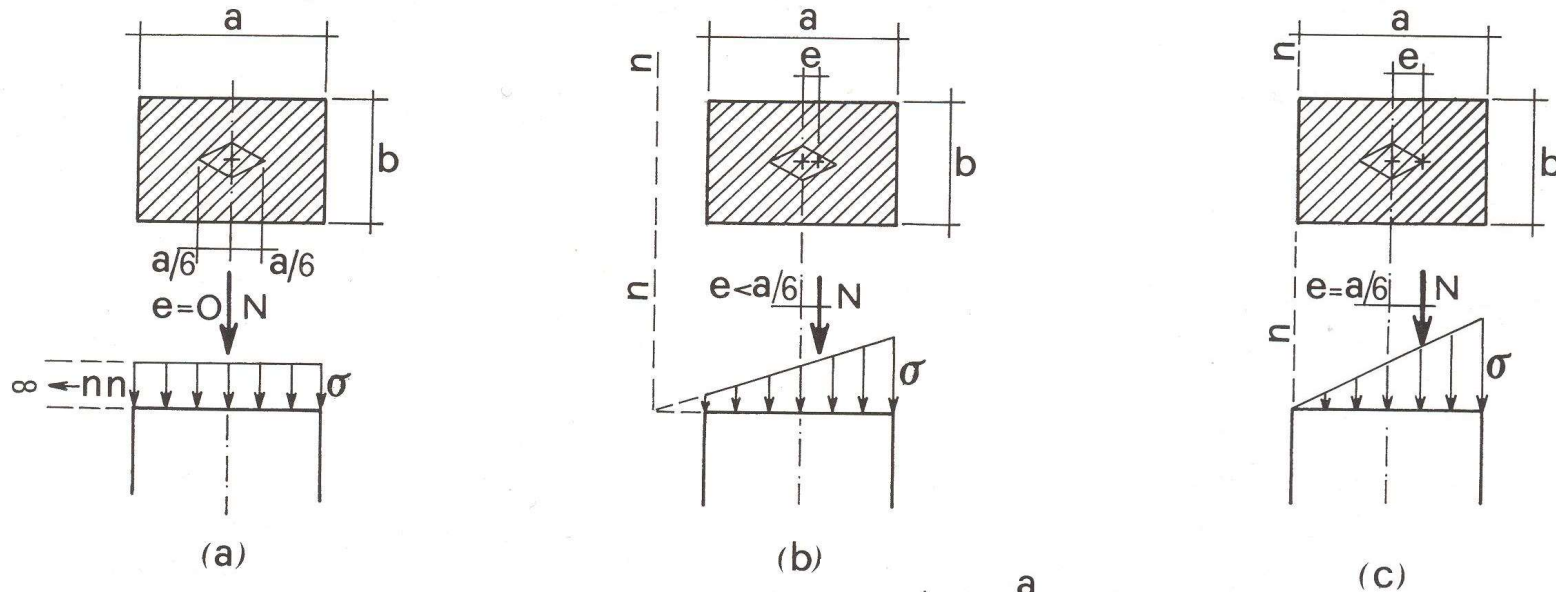
$$A_i = A_c + \alpha_e A_t$$

$$I_i = A_c \frac{h^2}{12} + \alpha_e A_t y_s^2$$



# FLESSIONE COMPOSTA

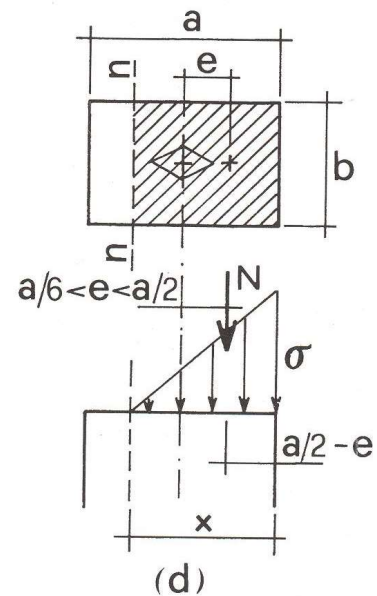
## Piccola eccentricità



## Grande eccentricità

Parzializzazione della sezione. In caso di sezione senza armature l'equilibrio è impossibile se

$$e > \frac{a}{2}$$

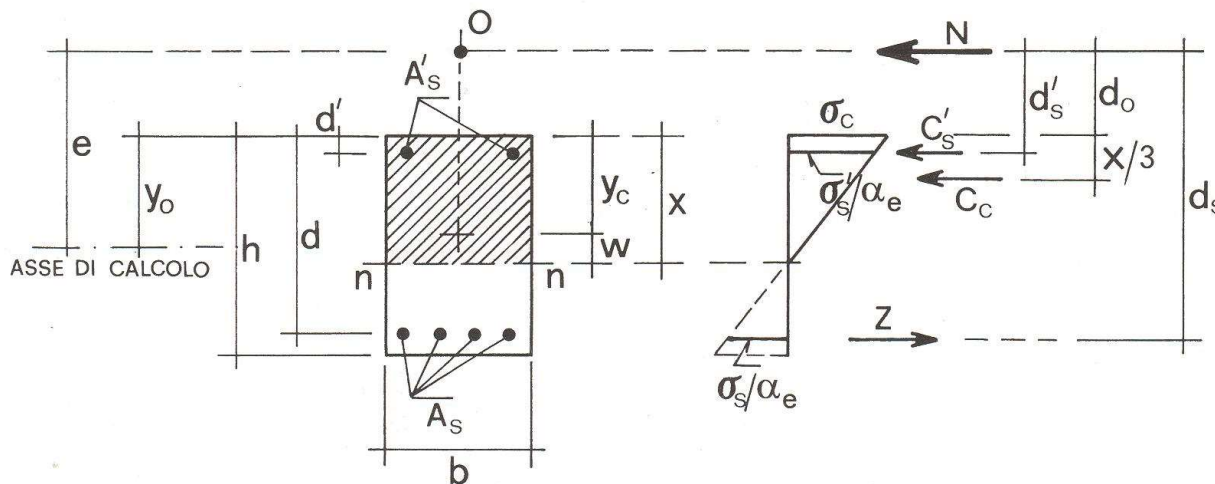


# FLESSIONE COMPOSTA

## Grande eccentricità – Calcolo tensioni di esercizio **SLE**

- *Ipotesi di Bernoulli (conservazione delle sezioni piane)*
- *Perfetta aderenza acciaio-clc (congruenza)*
- *Clc e acciaio con legame elastico lineare – Clc non resistente a trazione*

L'analisi delle tensioni nella sezione pressoinflessa, supposta in fase parzializzata, si conduce attraverso i soliti equilibri della sezione.



Equazione di equilibrio alla rotazione attorno al punto **O**.

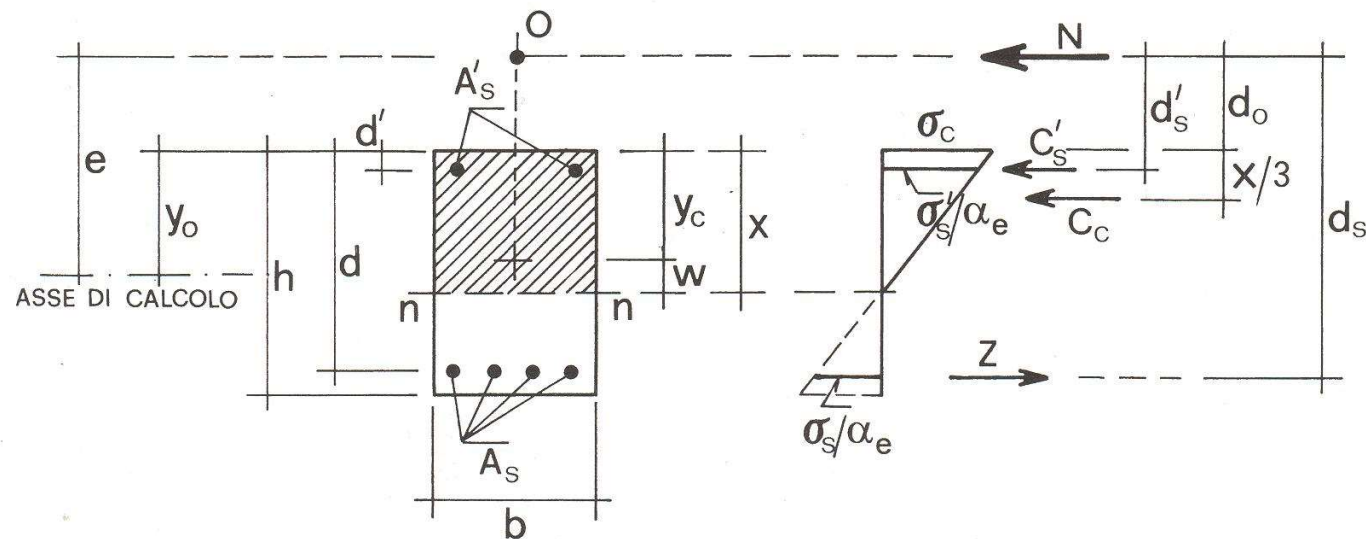
$$C_c \left( d_o + \frac{x}{3} \right) + C'_s d'_s - Z d_s = 0$$

$$d_o = e - y_c$$

$$d'_s = d_o + d'$$

$$d_s = d_o + d$$

# FLESSIONE COMPOSTA



Per la sezione rettangolare a doppia armatura, si ha

$$C_c = \frac{1}{2} \sigma_c b x \qquad C'_s = \sigma'_s A'_s \qquad Z = \sigma_s A_s$$

Poste le solite similitudini che legano le tensioni  $\sigma_c$ ,  $\sigma'_s$ ,  $\sigma_s$  nel diagramma delle tensioni (grazie alle ipotesi di Bernoulli e di perfetta aderenza acciaio-clt), si ha

$$\sigma'_s = \alpha_e \frac{x - d'}{x} \sigma_c \qquad \sigma_s = \alpha_e \frac{d - x}{x} \sigma_c$$

# FLESSIONE COMPOSTA

Si ottiene

$$\frac{1}{2}\sigma_c b x \left( d_o + \frac{x}{3} \right) + \alpha_e \frac{x - d'}{x} \sigma_c A'_s d'_s - \alpha_e \frac{d - x}{x} \sigma_c A_s d_s = 0$$

e da questa

$$x^3 + 3d_o x^2 + \frac{6\alpha_e}{b} (A'_s d'_s + A_s d_s) x - \frac{6\alpha_e}{b} (A'_s d'_s d + A_s d_s d') = 0$$

Nota la posizione dell'asse neutro, il valore delle tensioni si ricava dall'equilibrio alla traslazione

$$\frac{1}{2}\sigma_c b x + \alpha_e \frac{x - d'}{x} \sigma_c A'_s - \alpha_e \frac{d - x}{x} \sigma_c A_s = N$$

Da cui

$$\sigma_c = \frac{N}{\frac{bx}{2} + \alpha_e \frac{x - d'}{x} A'_s - \alpha_e \frac{d - x}{x} A_s} = \frac{N}{S_i} x$$

$$S_i = \frac{bx^2}{2} + \alpha_e A'_s (x - d') - \alpha_e A_s (d - x)$$

$$\sigma'_s = \alpha_e \frac{x - d'}{x} \sigma_c$$

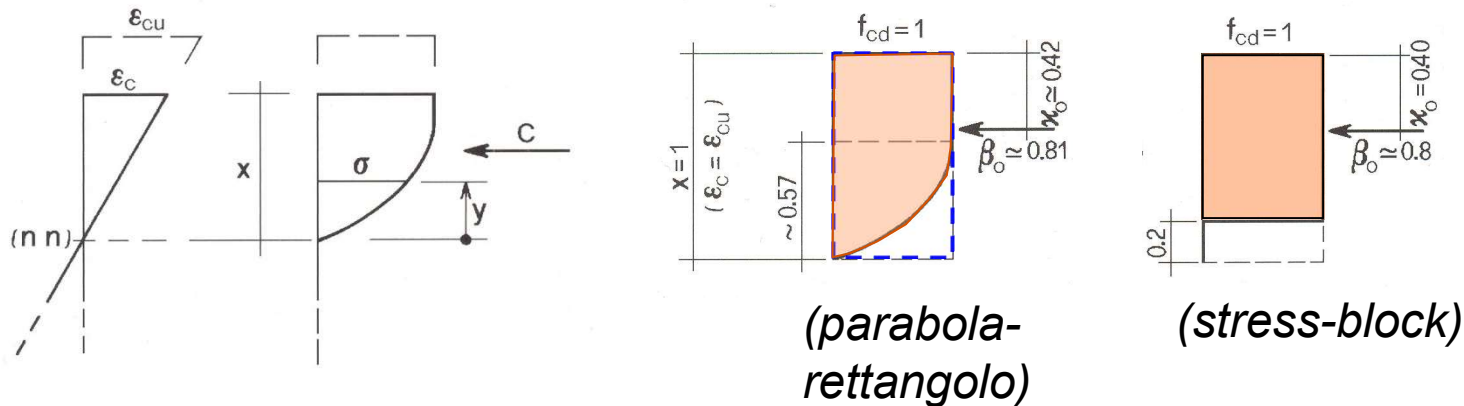
$$\sigma_s = \alpha_e \frac{d - x}{x} \sigma_c$$



# FLESSIONE COMPOSTA

## Calcolo allo stato limite ultimo della sezione

- *Ipotesi di Bernoulli (conservazione delle sezioni piane)*
- *Perfetta aderenza acciaio-clt (congruenza)*
- *Clt con legame parabolico rettangolare, acciaio elasto-plastico*
- *Clt non resistente a trazione*



**Per  $\varepsilon_c = \varepsilon_{cu}$  si ha che**

$$\beta_o \cong 0.8$$

$$\kappa_o \cong 0.4$$

**Per  $\varepsilon_c < \varepsilon_{cu}$  si ha invece**

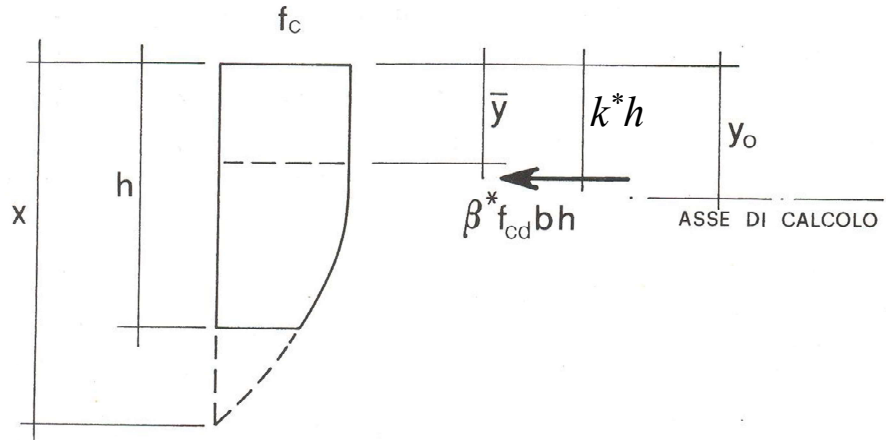
$$\beta = (1.6 - 0.8 \bar{\varepsilon}_c) \bar{\varepsilon}_c$$

$$\kappa = 0.33 + 0.07 \bar{\varepsilon}_c$$

$$\bar{\varepsilon}_c = \frac{\varepsilon_c}{\varepsilon_{cu}}$$

# FLESSIONE COMPOSTA

## Calcolo allo stato limite ultimo della sezione



**Nel caso di sezione interamente reagente si può porre**

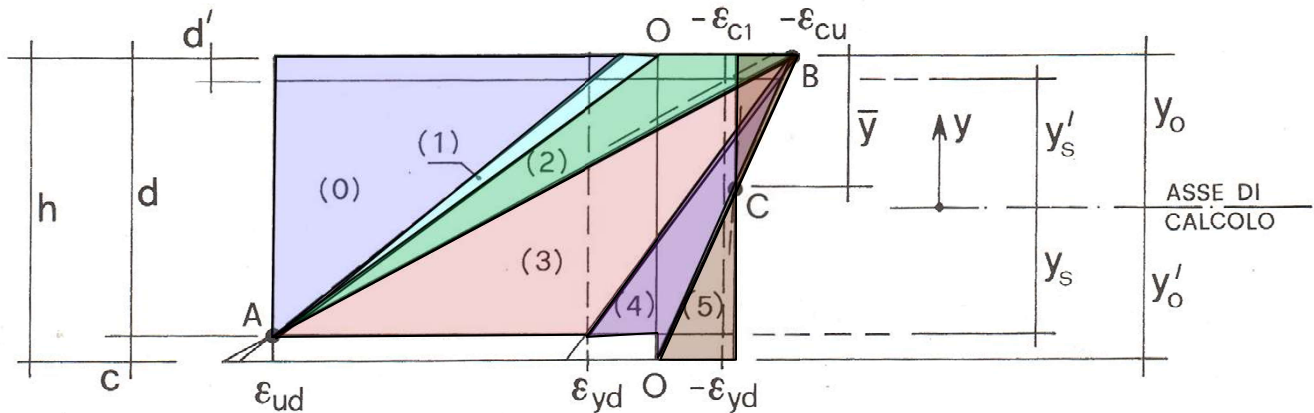
$$\int_C \sigma_c b dy = \beta^* b h f_{cd} \qquad \int_C \sigma_c b y dy = \beta^* b h f_{cd} (y_o - k^* h)$$

**Ponendo**  $\xi = x/h$  ( $> 1$ ),  $\bar{\eta} = \bar{y}/h$  ( $\cong 0.43$ ), **si ha**

$$\beta^* = 1 - \frac{(1 - \bar{\eta})^3}{3(\xi - \bar{\eta})^2} \qquad k^* = \frac{1}{2} \left[ 1 - \frac{(1 - \bar{\eta})^3}{6(\xi - \bar{\eta})^2} (3 - \bar{\eta}) \right] \frac{1}{\beta^*}$$

# FLESSIONE COMPOSTA

## Campi di rottura



**Campo 0** – sezione interamente fessurata, armature tese snervate

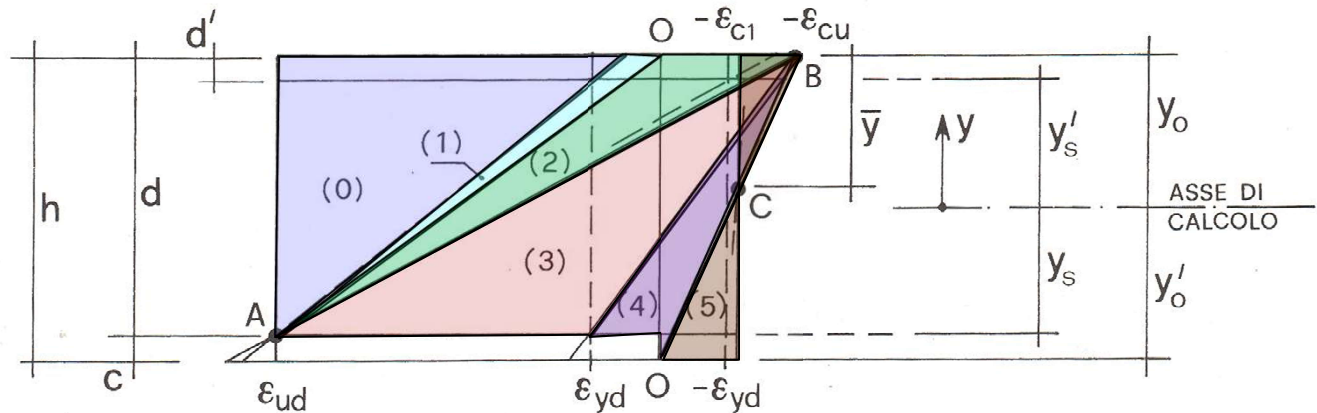
**Campo 1** – sezione interamente fessurata, armatura tesa inferiore a rottura e armatura superiore tesa in fase elastica

**Campo 2'** – sezione parzializzata, armatura tesa inferiore a rottura e armatura superiore compressa in fase elastica

**Campo 2''** – sezione parzializzata, armatura tesa inferiore a rottura e armatura superiore compressa snervata

# FLESSIONE COMPOSTA

## Campi di rottura



**Campo 3** – sezione parzializzata con cls a rottura e armatura tesa inferiore snervata, armatura compressa superiore snervata

**Campo 4** – sezione parzializzata con cls a rottura e armatura tesa inferiore in campo elastico, armatura compressa superiore snervata

**Campo 5'** – sezione interamente reagente con cls a rottura, armatura inferiore compressa in campo elastico, armatura compressa superiore snervata

**Campo 5''** – sezione interamente reagente con cls a rottura, armature superiore e inferiore compresse e snervate

# FLESSIONE COMPOSTA

## Nei vari campi di rottura si ha

- Campo 0 **(pivot A)**

sezione interamente fessurata, armature tese snervate con deformazione indeterminata che fornisce sempre le componenti:

$$N = f_{td} A_s + f_{yd} A'_s$$

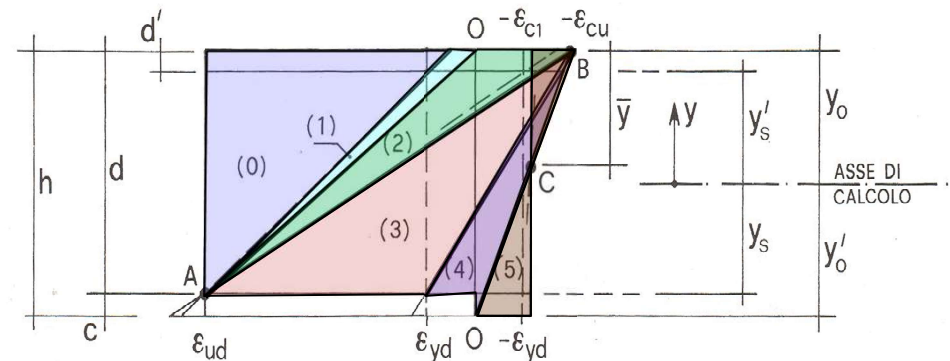
$$M = f_{td} A_s y_s - f_{yd} A'_s y'_s$$

- Campo 1 **(pivot A)**

sezione interamente fessurata, armatura tesa inferiore a rottura, armatura tesa superiore in fase elastica con  $\varepsilon_{yd} > \varepsilon'_s > \varepsilon_{ud} d'/d$ ; le componenti dello sforzo resistente valgono:

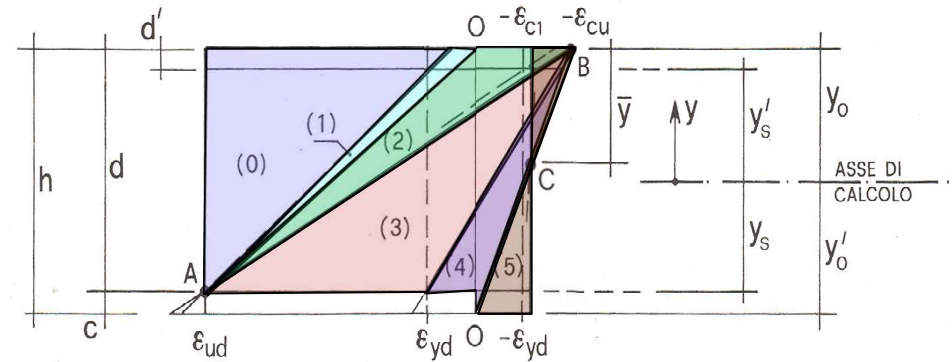
$$N = f_{td} A_s + E_s \varepsilon'_s A'_s$$

$$M = f_{td} A_s y_s - E_s \varepsilon'_s A'_s y'_s$$



# FLESSIONE COMPOSTA

## Nei vari campi di rottura si ha



- Campo 2' (pivot A)

sezione parzializzata, armatura tesa inferiore a rottura, armatura superiore in fase elastica con  $\varepsilon_{ud}d'/d > \varepsilon'_s > -\varepsilon_{yd}$ ; le componenti sono:

$$N = f'_{td}A_s + E_s\varepsilon'_sA'_s + \int_A \sigma_c(\varepsilon)b dy$$

$$M = f'_{td}A_sy_s - E_s\varepsilon'_sA'_sy'_s - \int_A \sigma_c(\varepsilon)by dy$$

- Campo 2'' (pivot A)

sezione parzializzata, armatura tesa inferiore a rottura, armatura compressa superiore snervata; si hanno le componenti:

$$N = f'_{td}A_s - f_{yd}A'_s + \int_A \sigma_c(\varepsilon)b dy$$

$$M = f_{yd}A_sy_s + f_{yd}A'_sy'_s - \int_A \sigma_c(\varepsilon)by dy$$

# FLESSIONE COMPOSTA

## Nei vari campi di rottura si ha

- Campo 3 (pivot B)

sezione parzializzata con calcestruzzo a rottura, armatura tesa inferiore snervata, armatura compressa superiore snervata; si hanno le componenti:

$$N = f_{yd}A_s - f_{yd}A'_s + \int_B \sigma_c(\varepsilon)b dy$$

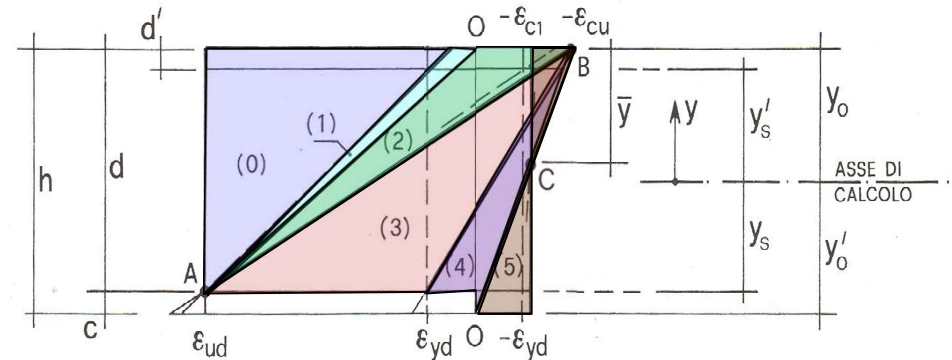
$$M = f_{yd}A_s y_s + f_{yd}A'_s y'_s - \int_B \sigma_c(\varepsilon)by dy$$

- Campo 4 (pivot B)

sezione parzializzata con calcestruzzo a rottura, armatura compressa superiore snervata, armatura inferiore in fase elastica con  $\varepsilon_{yd} > \varepsilon_s > \varepsilon_{cu} c/h$ ; si hanno le componenti:

$$N = E_s \varepsilon_s A_s - f_{yd} A'_s + \int_B \sigma_c(\varepsilon) b dy$$

$$M = E_s \varepsilon_s A_s y_s + f_{yd} A'_s y'_s - \int_B \sigma_c(\varepsilon) by dy$$





# FLESSIONE COMPOSTA

## Nei vari campi di rottura si ha

- Campo 5' (pivot C)

sezione interamente reagente con calcestruzzo a rottura, armatura compressa superiore snervata, armatura compressa inferiore in fase elastica con  $\varepsilon_{cu}c/h > \varepsilon_s > -\varepsilon_{yd}$ ; si hanno le componenti:

$$N = E_s \varepsilon_s A_s - f_{yd} A'_s + \int_C \sigma_c(\varepsilon) b dy$$

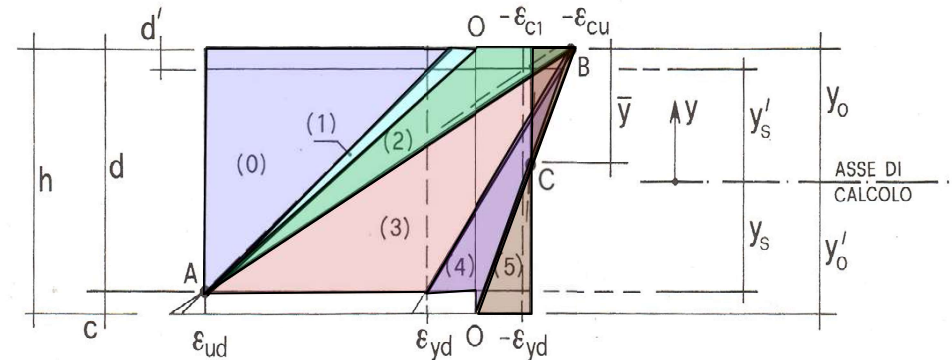
$$M = E_s \varepsilon_s A_s y_s + f_{yd} A'_s y'_s - \int_C \sigma_c(\varepsilon) b y dy$$

- Campo 5'' (pivot C)

sezione interamente reagente con calcestruzzo a rottura, armature compresse snervate; si hanno le componenti:

$$N = -f_{yd} A_s - f_{yd} A'_s + \int_C \sigma_c(\varepsilon) b dy$$

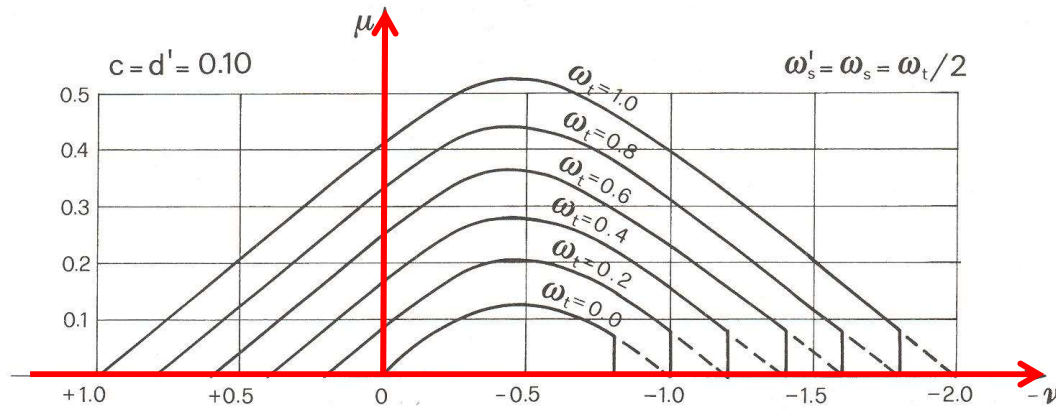
$$M = -f_{yd} A_s y_s + f_{yd} A'_s y'_s - \int_C \sigma_c(\varepsilon) b y dy$$





# DIAGRAMMI DI INTERAZIONE

Sezione simm. e  
armature simm

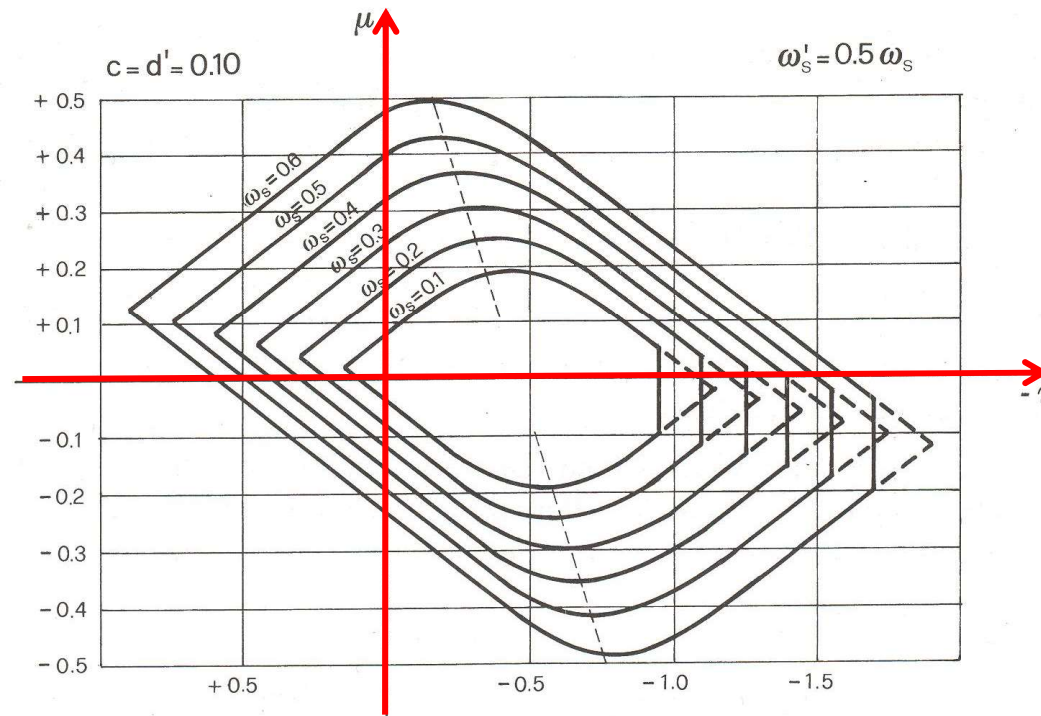


$$\nu = \frac{N_{rd}}{f_{cd} b h}$$

$$\mu = \frac{M_{yd}}{f_{cd} b h^2}$$

Figura 6.15

Sezione simm. e  
armature non  
simmetriche



$$\omega_s = \frac{f_{yd} A_s}{f_{cd} b h}$$

# VERIFICA ANALITICA

La verifica grafica che utilizza come ora detto i diagrammi con le curve adimensionali di resistenza può essere sostituita da procedimenti analitici che conducono direttamente ad una verifica numerica della sezione pressoinflessa. Tali procedimenti portano ad un confronto di momenti flettenti, agente e resistente, come illustrato appunto in fig. 6.18.

La verifica dunque viene a coincidere con quella della flessione semplice presentata al punto 3.1.2 , con la differenza che nel caso della pressoflessione il momento resistente è funzione della componente assiale dell'azione:

$$M_{Ed} < M_{Rd} (N_{Ed})$$

L'azione assiale viene così interpretata alla stregua di una caratteristica interna della sezione, al pari di quelle geometriche correlate alle sue dimensioni o di quelle statiche correlate alla resistenza dei materiali. Quello della flessione semplice rappresenta un caso particolare con valore nullo dell'azione assiale, come indicato dal punto  $M_{R0}$  della fig. 6.18.

# VERIFICA ANALITICA

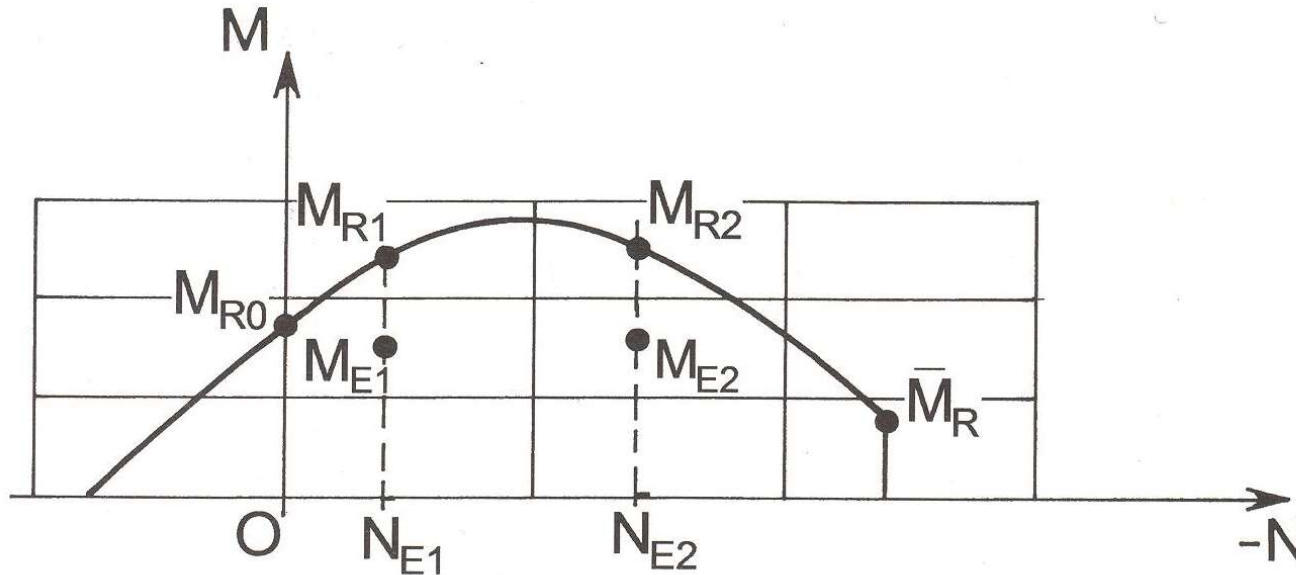


Figura 6.18

Le verifiche per linee verticali rappresentate in figura vanno condotte ovviamente previa l'introduzione dei coefficienti di sicurezza parziali, per abbattere da un lato la resistenza dei materiali ed amplificare dall'altro l'intensità dei carichi. Attenzione però che l'azione assiale  $N_E$  può avere un effetto diminutivo o incrementativo della resistenza flessionale e di conseguenza va amplificata o meno tramite il coefficiente  $\gamma_F$  a seconda dei casi.



# VERIFICA ANALITICA

Naturalmente in quanto sopra va tenuta in conto l'eventuale interdipendenza delle azioni. Se per esempio le due componenti assiale e flettente derivano da un unico ente di carico, come rappresentato in fig. 6.19a, la loro amplificazione va di conserva e le due situazioni limite di verifica saranno

$$\gamma_F M_{Ek} < M_R (\gamma_F N_{Ek})$$

$$M_{Ek} < M_R (N_{Ek})$$

Se invece l'azione flettente è indipendente da quella assiale, come indicato in fig. 6.19b, allora le due situazioni limite di verifica possono essere

$$\gamma_F M_{E,max} < M_R (\gamma_F N_{E,max})$$

$$\gamma_F M_{E,max} < M_R (N_{E,min})$$

Le prescrizioni normative al riguardo parlano più in generale di verifiche ripetute per tutte le possibili combinazioni dei carichi.

# VERIFICA ANALITICA

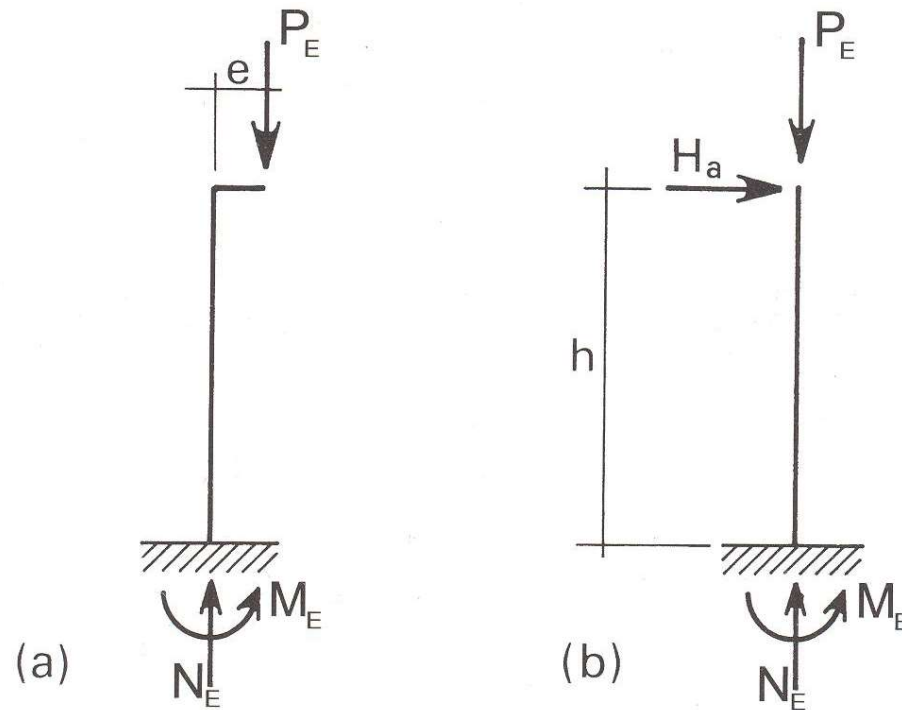


Figura 6.19

Si presenta un semplice algoritmo di verifica della sezione pressoinflessa in cemento armato, algoritmo qui descritto nel caso di sezione rettangolare a doppia armatura con:

- calcestruzzo reagente parzializzato con  $x < d$ ,
- armature tesa e compressa entrambe snervate,
- bordo compresso del calcestruzzo al limite della rottura.

(Sezione in campo 3)

# VERIFICA ANALITICA

Si assume inoltre una distribuzione costante  $\sigma_c = f_{cd}$  delle compressioni nel calcestruzzo estesa fino a  $\bar{x} = \beta_o x \cong 0,8x$ .

In fig. 6.20 è rappresentata una tale situazione limite. L'equilibrio della sezione si pone dunque con le equazioni

$$\begin{cases} C + C'_s - Z = N_o \\ C(y_o - \bar{x}/2) + C'_s y'_s + Z y_s = M_{Rd} \end{cases}$$

*Equilibrio traslazione*

*Equilibrio rotazione attorno  
asse baricentrico sezione*

e cioè con

$$\begin{cases} f_{cd} b \bar{x} + f_{yd} A'_s - f_{yd} A_s = N_o \\ f_{cd} b \bar{x} (y_o - \bar{x}/2) + f_{yd} A'_s y'_s + f_{yd} A_s y_s = M_{Rd} \end{cases}$$

dove si è indicato con

$$N_o = |N_{Ed}|$$

il valore assoluto dell'azione assiale inteso come una caratteristica resistente interna.

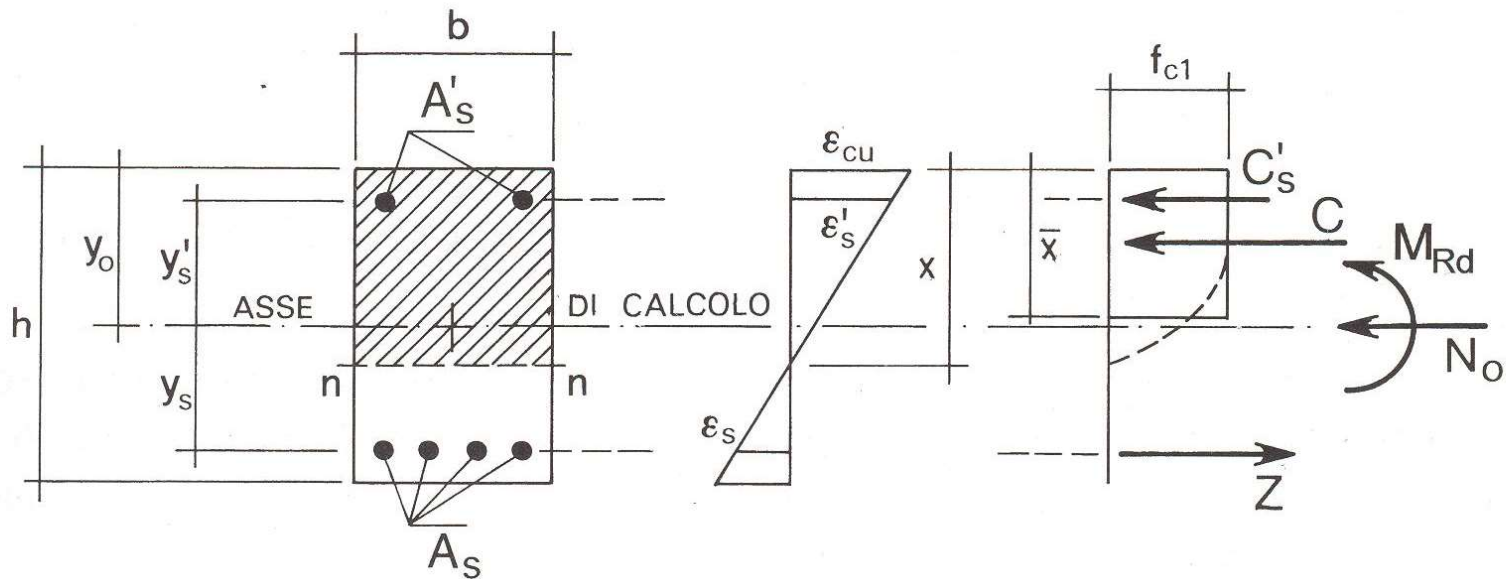
# VERIFICA ANALITICA

Dalla prima equazione si ricava la posizione dell'asse neutro

$$\bar{x} = \frac{N_o + f_{yd}A_s - f_{yd}A'_s}{f_{cd}b}$$

e di seguito la seconda equazione fornisce finalmente il valore del momento resistente

$$M_{Rd} = M_{Rd}(N_o) = f_{cd}b\bar{x}(y_o - \bar{x}/2) + f_{yd}A'_sy'_s + f_{yd}A_sy_s$$



# VERIFICA ANALITICA

Nel caso in cui un valore

$$x = \bar{x}/\beta_o > \frac{\alpha_o}{1 + \alpha_o} d \quad \left( \alpha_o = \varepsilon_{cu}/\varepsilon_{yd} \right)$$

mostri, con  $\varepsilon_s < \varepsilon_{yd}$ , l'incompatibilità della soluzione con lo snervamento dell'armatura tesa, nelle precedenti equazioni di equilibrio va sostituito il termine  $f_{yd}A_s$  con  $\sigma_s A_s$ . Ponendo dunque

$$\sigma_s = E_s \varepsilon_s = E_s \frac{d-x}{x} \varepsilon_{cu}$$

e dopo le opportune sostituzioni, la prima equazione diviene:

$$\beta_o f_{cd} b x^2 + \left[ f_{yd} A'_s + \alpha_o f_{yd} A_s - N_o \right] x - \alpha_o f_{yd} A_s d = 0$$

ovvero, adimensionalizzata con  $f_{cd} b h^2$ , diviene:

$$v_o = \frac{N_o}{f_{cd} b h} \quad \xi = \frac{x}{h} \quad \delta = \frac{d}{h} \quad \omega_s = \frac{f_{yd} A_s}{f_{cd} b h} \quad \omega'_s = \frac{f_{yd} A'_s}{f_{cd} b h}$$



# VERIFICA ANALITICA

$$\beta_o \xi^2 - (v_o - \alpha_o \omega_s - \omega'_s) \xi - \alpha_o \omega_s \delta = 0$$

La posizione dell'asse neutro è data dunque da

$$\xi = \frac{1}{2\beta_o} \left\{ (v_o - \alpha_o \omega_s - \omega'_s) + \sqrt{(v_o - \alpha_o \omega_s - \omega'_s)^2 + 4\beta_o \alpha_o \omega_s \delta} \right\}$$

Con  $\bar{x} = \beta_o \xi h \cong 0,8x$ , il momento resistente risulta dato da

$$M_{Rd} = M_{Rd}(N_o) = f_{cd} b \bar{x} (y_o - \bar{x}/2) + f_{yd} A'_s y'_s + \sigma_s A_s y_s$$

dove

$$\sigma_s = f_{yd} \frac{\delta - \xi}{\xi} \alpha_o \quad (< f_{yd})$$

# VERIFICA PRESSOFLESSIONE DEVIATA

La verifica della sezione soggetta a pressoflessione deviata può essere condotta per via puramente numerica sulla base di una rappresentazione analitica approssimata del locale settore interessato della frontiera di rottura. Per sezioni a doppia simmetria di forma e di armatura si può dunque porre

$$\left( \frac{M_y}{M_{Ryd}} \right)^\alpha + \left( \frac{M_z}{M_{Rzd}} \right)^\alpha = 1 \quad 1 \leq \alpha \leq 1.5$$

formula che rappresenta la frontiera di rottura per  $N=N_{Ed}=\text{cost.}$ . Con  $M_y$ ,  $M_z$  si sono indicate le due componenti di momento attorno agli assi principali d'inerzia della sezione (assi di simmetria); con  $M_{Ryd}$ ,  $M_{Rzd}$  si sono indicati i corrispondenti valori resistenti di flessione retta (funzioni di  $N$ ).

