

8. ELEMENTI STRUTTURALI IN ACCIAIO

8.0. Sommario

- Il materiale acciaio: evoluzione storica, caratteristiche meccaniche degli acciai, i processi di lavorazione e i prodotti, le prove meccaniche di caratterizzazione del materiale;
- Verifica della sicurezza: metodi di analisi;
- Sistemi strutturali: edifici monopiano (industriali), edifici multipiano;
- Le membrane semplici: classificazione dei profilati, instabilità locale, elementi tesi, elementi compressi, elementi inflessi, elementi presso-inflessi, resistenza dell'anima al taglio;
- Le membrane composte: aste tralicciate, aste calastrellate;
- Le unioni bullonate: unioni a taglio; unioni a trazione; unioni a taglio e a trazione;
- Le unioni saldate: classificazione e difetti, sollecitazioni e verifica di unioni saldate;
- I collegamenti nelle strutture metalliche: unioni trave-trave; unioni trave-colonna; unioni di continuità, collegamenti di base, giunti tra elementi in acciaio ed elementi in c.a.

8.1. Riferimenti bibliografici essenziali

- “Progettare costruzioni in acciaio” – G. Ballio e C. Bernuzzi – Hoepli
- “Strutture in acciaio” – G. Ballio, F.M. Mazzolani – Hoepli 1979
- “Progetto di strutture in acciaio” – N. Scibilia – Flaccovio 2005
- “ESDEP, Structural Steelwork Eurocodes: Development of a Trans-national Approach (1998)”
- D.M. 14/01/2008 “Norme Tecniche per le Costruzioni – NTC2008”
- D.M. 17/01/2018 “Aggiornamento delle Norme Tecniche per le Costruzioni – NTC2018”
- EC3 – UNI EN 1993-1-1:2005 “Progettazione delle strutture d’acciaio Parte 1-1: Regole generali e regole per gli edifici.”
- CNR 10011-97: Costruzioni di acciaio – Istruzioni per il calcolo, l’esecuzione, il collaudo e la manutenzione.

La presente dispensa, modificata ed integrata, è tratta dalla dispensa realizzata per il corso di “Teoria e progetto delle costruzioni in acciaio” (Macorini – Clemente).

8.2. Il materiale acciaio

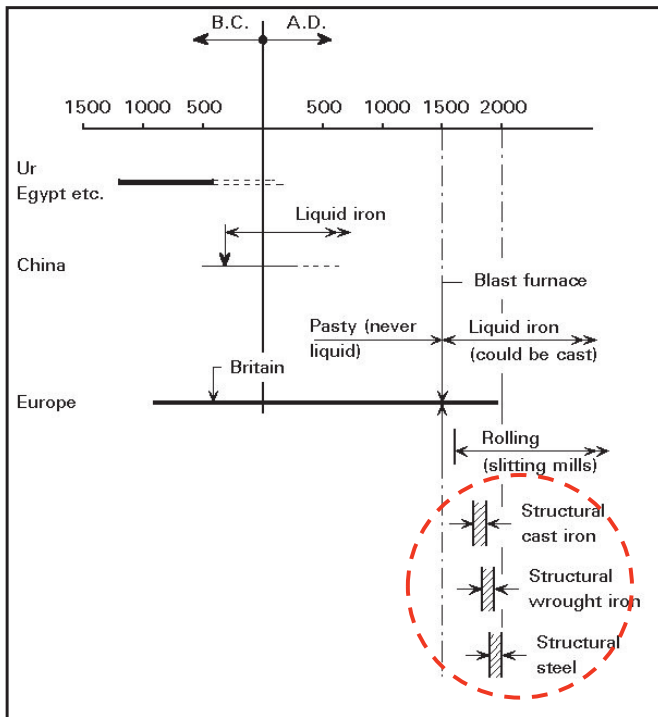
Il termine acciaio individua particolari leghe ferro-carbonio caratterizzate da ben definite quantità percentuali delle componenti, in particolare tali leghe si classificano in base al quantitativo di carbonio:

- **ghise**: il tenore di carbonio C è superiore all'1.7%
- **acciai** (il tenore di carbonio C è inferiore all'1.7%): acciai extra-dolci (ferro) $C < 0.15\%$, acciai dolci $0.15\% < C < 0.25\%$, acciai semiduri $0.25\% < C < 0.50\%$, acciai duri $0.50\% < C < 0.75\%$, acciai durissimi $C > 0.75\%$.

Il carbonio eleva la resistenza e riduce la duttilità e la saldabilità del materiale, pertanto gli acciai da costruzione (acciai da carpenteria) devono essere caratterizzati da un basso tenore di carbonio ($0.10\% < C < 0.30\%$).

Oltre al ferro e al carbonio negli acciai sono presenti altri elementi:

- fosforo, zolfo, azoto, ossigeno e idrogeno: elementi dannosi e non completamente eliminabili nei processi di lavorazione, accrescono la fragilità del materiale e ne diminuiscono la saldabilità.
- manganese, silicio, cromo, nichel: elementi aggiunti che incrementano le proprietà meccaniche e la saldabilità della lega.

8.2.1. *Evoluzione storica delle strutture metalliche*

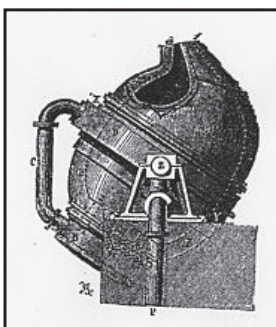
- Ghisa (cast iron) 1780 -1850;
- ferro pudellato (wrought iron) 1850-1900;
- acciaio (steel) 1880-fino ad oggi;

Material	Approx. range of carbon content (%)	Range of ultimate strengths	
		Compression N/mm ²	Tension N/mm ²
Cast iron (grey)	2,25 - 4,0	400 - 1000	100 - 150
Wrought iron	0,02 - 0,05	250 - 400	250 - 400
Steel (weldable)	0,2 - 1,0	350 - 700	350 - 700

3000 anni di impiego di ferro e acciaio, l'utilizzo in campo strutturale è limitato agli ultimi 250 anni

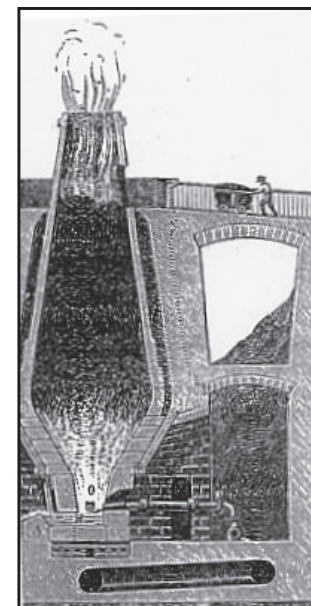
Evoluzione storica delle strutture metalliche nelle opere dell'architettura e dell'ingegneria

- fino al XIII secolo il ferro veniva estratto direttamente dai minerali mediante l'utilizzo di forni parzialmente incassati nel terreno e alimentati da mantici (ferro fucinato);
- attorno al 1200 fu introdotto il **primo altoforno**: fu possibile incrementare la temperatura raggiungibile durante l'estrazione e si ottenne la **ghisa**, materiale più fragile del ferro e che non poteva essere fucinato;
- nel 1720 **Abraham Darby** realizzò la fusione del ferro in altoforno utilizzando il **coke** dando inizio ad una produzione di massa della ghisa;



Convertitore Bessemer

- nel 1784 Henry Cort ideò il forno a riverbero nel quale la decarburazione della ghisa avveniva in modo continuo. Si otteneva un prodotto pastoso (**ferro pudellato**) che veniva poi battuto al maglio per eliminare le scorie;
- 1855 - 1864 il convertitore Bessemer e il forno Martin-Siemens aprirono l'era dell'**acciaio colato**;



Sezione di altoforno

- nel 1854 iniziò in Francia la laminazione di profili ad I in ferro forgiato (derivato direttamente dalla rotaia ferroviaria);

Il "periodo della ghisa" 1780-1850

- I primi **ponti in ghisa** furono realizzati con **forma ad arco** in alternativa ai ponti in muratura. L'utilizzo del nuovo materiale portò ad una sensibile riduzione del peso strutturale, dei costi di costruzione e dei tempi di realizzazione.

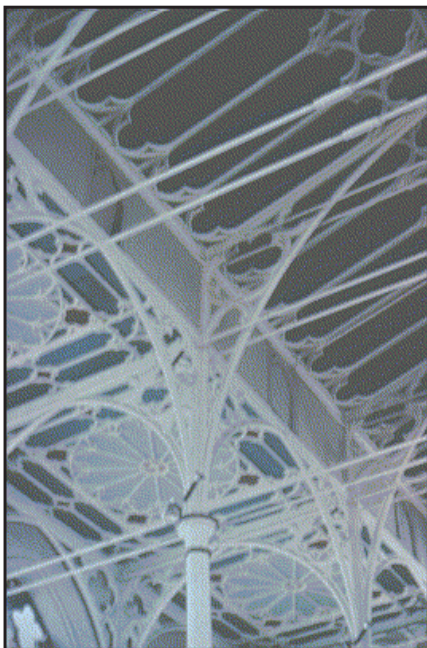


Coalbrookdale bridge sul Severn 1779 (33m)

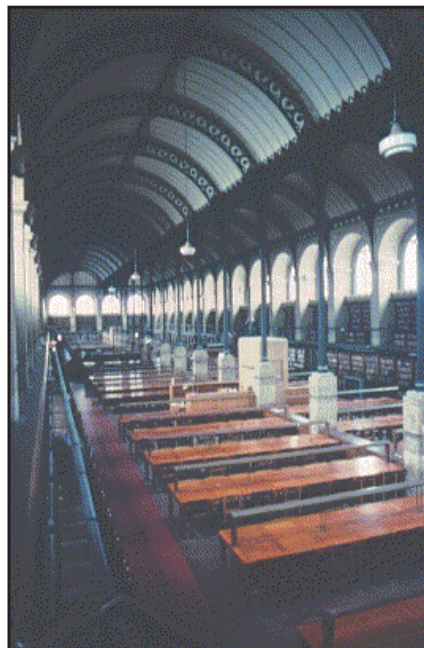


Telford's Mythe Bridge bridge 1823-26 (52m)

Il ponte sul Severn è il primo esempio rilevante di ponte ad arco in ghisa: è costituito da 5 archi affiancati su una luce di circa 30 m, ognuno composto da due conci di sviluppo pari a 21 m uniti in chiave senza specifici dispositivi di collegamento. I due semiarchi fusi in un solo pezzo pesavano 378 t ciascuno.



St George's Church, Everton, UK (1812-14)



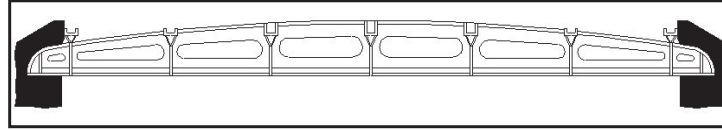
The Bibliotheque Sainte Geneviève (1843-50)



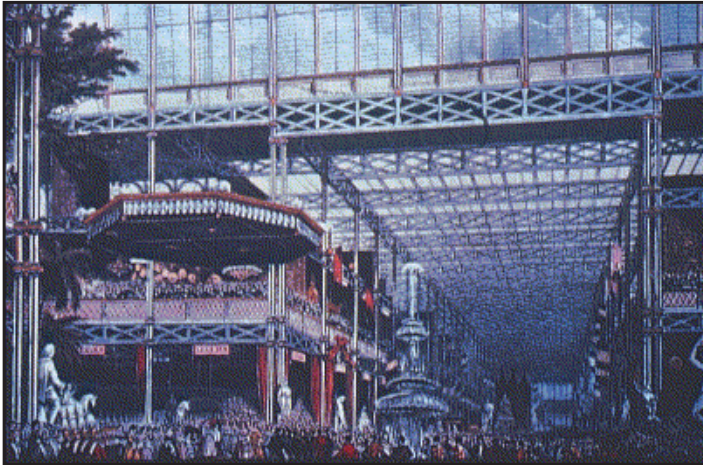
The Bibliotheque Nationale (1858-68)

Il primo utilizzo di leghe ferrose (ghisa) come elementi strutturali per edifici avvenne all'inizio dell'800: colonne e archi.

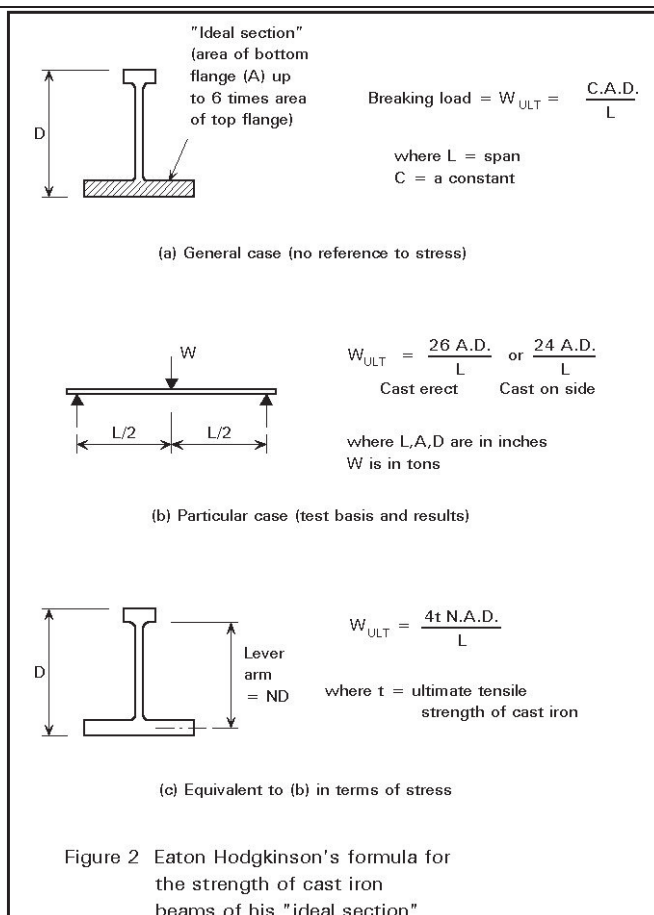
▪ Alla fine del '700 vennero utilizzati, nella costruzione di edifici, i primi elementi strutturali in ghisa in sostituzione di elementi lignei: inizialmente furono introdotte le colonne in ghisa a sostegno di coperture lignee, successivamente (tra il 1810 e il 1840) iniziò l'impiego di travi in ghisa di luce considerevole (superiore ai 12 m) a sostegno dei solai di piano e di copertura.



Particolare di una trave in ghisa (12.5 m di luce) del solaio della King's Library del British Museum (1820)



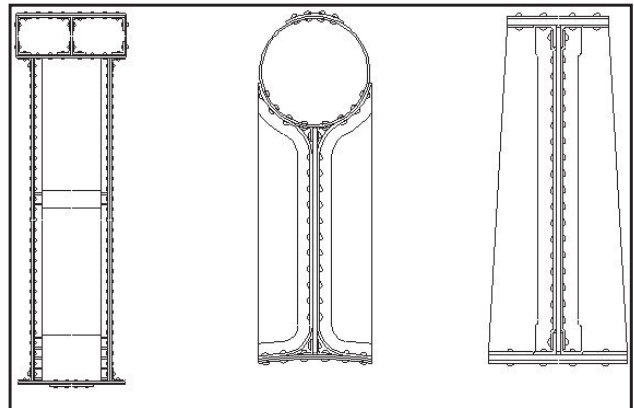
Paxton's Crystal Palace (1851): ossatura portante con colonne in ghisa, travi reticolari in ghisa e in ferro pudellato.



Verso il 1840 vennero condotti i primi lavori sperimentali finalizzati allo studio del comportamento meccanico degli elementi in ghisa. Hodgkinson **dimostrò sperimentalmente come la ghisa risulti sei volte più resistente a compressione che a trazione e seguendo tale criterio definì la forma ottimale per un elemento inflesso in ghisa.**

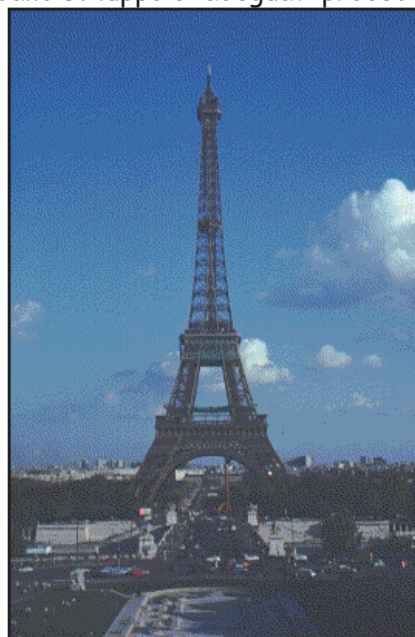
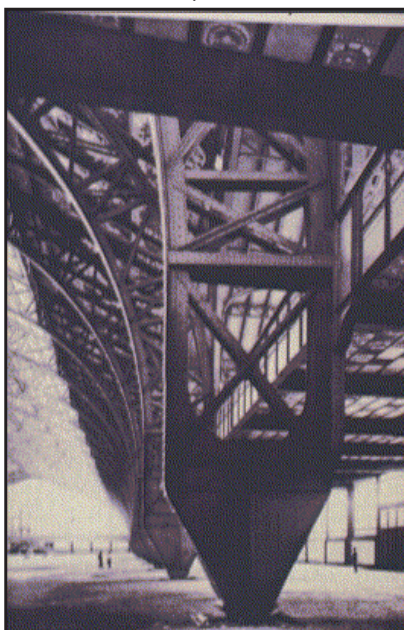
Il "periodo del ferro pudellato" 1850-1900

▪ Il periodo del ferro pudellato coincide con l'epoca delle **travi "rivettate" ovvero composte da più lamiere tramite chiodature**. L'esempio più significativo dell'epoca è rappresentato dal ponte ferroviario Britannia sul fiume Menai (1844-1850) struttura a travata continua su 5 appoggi, con le due campate centrali aventi luce di 146m e quelle laterali di 70 m. L'opera progettata da Stephenson, Fairbairn, Hodgkinson introdusse una serie di problemi non ancora risolti per l'epoca. Per la determinazione delle sollecitazioni sulla struttura iperstatica intervenne Clapeyron che studiò la trave continua con l'equazione dei 3 momenti da lui sviluppata, relativamente ai problemi statici della sezione trasversale Jourawsky suggerì opportuni rinforzi per l'instabilità locale delle lamiere. Per il progetto di questo ponte furono poi condotte delle ricerche sulla capacità portante delle unioni chiodate e sull'azione del vento e della temperatura sulle strutture.



L'età moderna: "il periodo del laminato" 1880-oggi

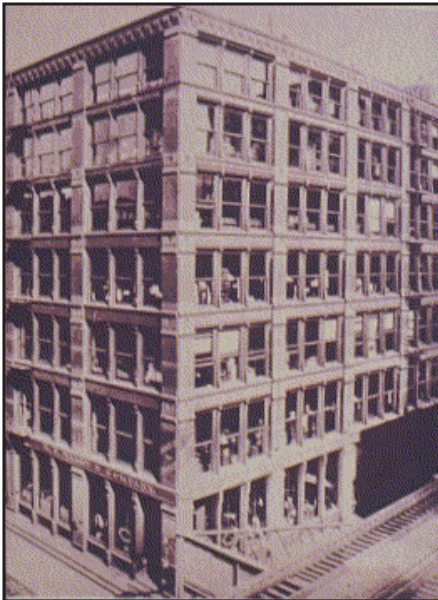
▪ Particolare impulso alle costruzioni metalliche nell'edilizia venne dato dalle esposizioni internazionali: di **Londra nel 1851** nella quale venne edificato ad opera di J. Paxton, il *Palazzo di Cristallo* con struttura di ferro e ghisa e di **Parigi nel 1855** ove venne realizzata una copertura a volta circolare di 48 m. Ulteriori esposizioni svoltesi a Parigi **nel 1867, 1878, 1889** videro la realizzazione di opere particolarmente ardite, rese possibili dall'utilizzo di prodotti laminati che dallo sviluppo di adeguati procedimenti di calcolo.



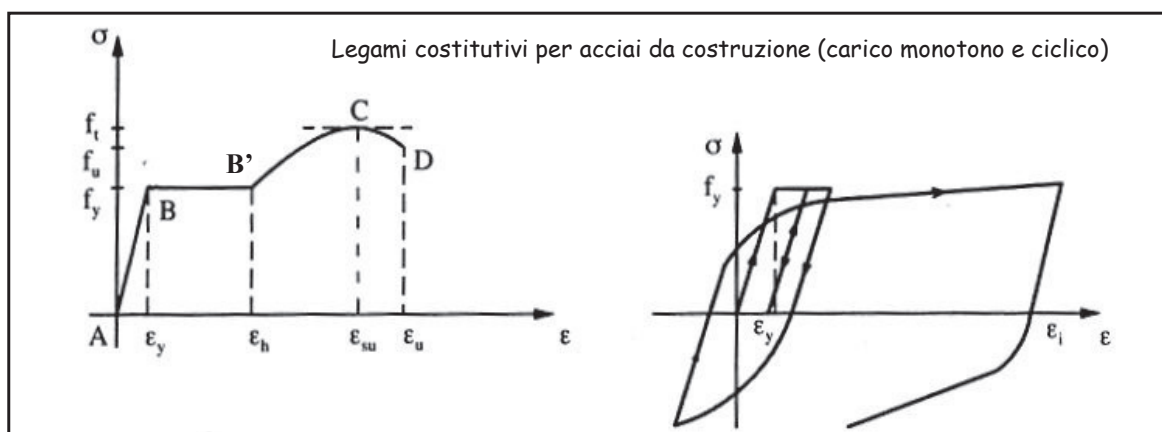
Principale simbolo dell'esposizione del 1889 è la **Tour Eiffel** con altezza pari a 300 m

▪ Negli Stati Uniti si ebbero le più spettacolari applicazioni, sia nel campo degli edifici che dei ponti. Le più importanti applicazioni negli edifici si ebbero a partire dal 1885 ed in particolare per merito della scuola di Chicago (Le Baron Jenny, Adler, Sullivan). Veniva applicata sistematicamente la struttura intelaiata con travi e pilastri in profilati laminati dando inizio alla moderna architettura degli edifici commerciali.

Da quel momento l'edificio commerciale subì notevoli incrementi in altezza a Chicago e soprattutto a New York



8.2.2. Caratteristiche meccaniche degli acciai



- **campo elastico** (tratto A-B): le tensioni sono proporzionali alle deformazioni con costante di proporzionalità pari al **modulo elastico del materiale (E)**; in caso di scarico si verifica il recupero totale delle deformazioni.
- **campo plastico** (tratto B-C-D): allo snervamento si manifesta un incremento di deformazione a tensione costante $\epsilon_h = 6-16\epsilon_y$ (tratto B-B') quindi inizia l'incrudimento caratterizzato da una ripresa di resistenza. Raggiunta la tensione massima (p.to C) $\epsilon_u = 160-200\epsilon_y$ si verifica una localizzazione dell'allungamento (strizione del provino) che provoca la rottura per una tensione inferiore al valore massimo f_t . In seguito allo scarico del provino in campo plastico non si verifica il recupero totale delle deformazioni (deformazioni residue/plastiche).

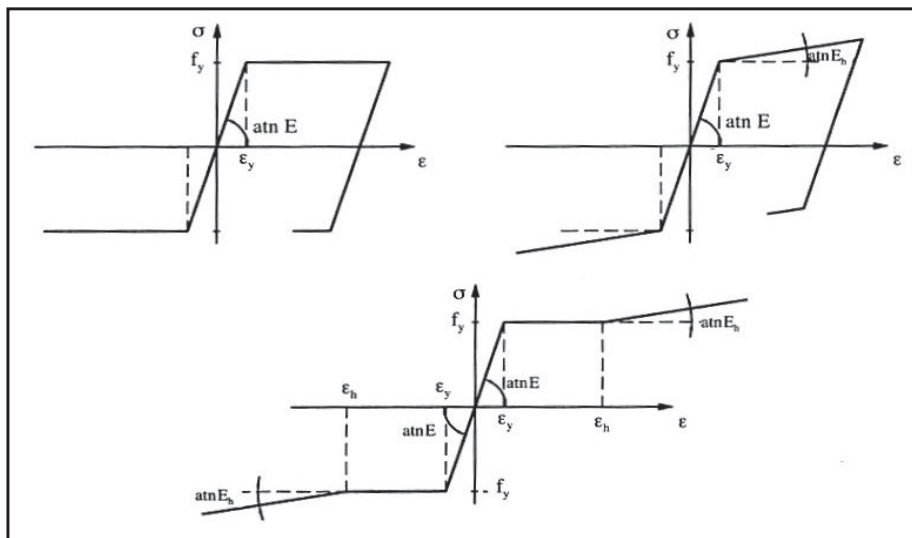
- **effetto Bauschinger** (carico ciclico): a causa della non omogeneità del provino eseguendo un ciclo con inversione di tensione (es. da trazione si passa a compressione) si raggiunge una tensione di snervamento ridotta. Il limite di snervamento, infatti, non viene raggiunto simultaneamente in tutti i punti per cui allo scarico permane uno stato di coazione di segno opposto.

Valori nominali della resistenza di snervamento f_y e di rottura f_t per gli acciai strutturali impiegati nell'UE, secondo [D.M. 17/01/2018](#).

Laminati a caldo con profili a sezione aperta

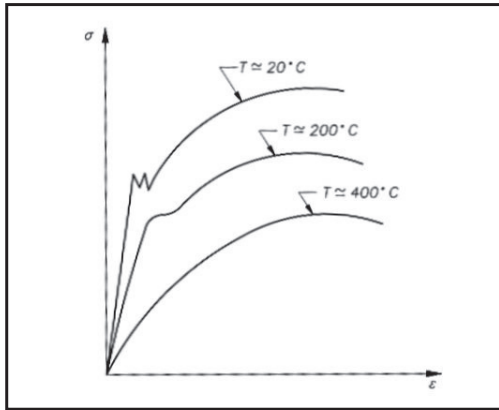
Norme e qualità degli acciai	Spessore nominale dell'elemento			
	$t \leq 40$ mm		$40 \text{ mm} < t \leq 80$ mm	
	f_{yk} [N/mm ²]	f_{tk} [N/mm ²]	f_{yk} [N/mm ²]	f_{tk} [N/mm ²]
UNI EN 10025-2				
S 235 (Fe360)	235	360	215	360
S 275 (Fe430)	275	430	255	410
S 355 (Fe510)	355	510	335	470
S 450	440	550	420	550

Legami costitutivi semplificati: elasto-plastico, elasto-incrudente, trilineare.



Parametri di incrudimento degli acciai.

acciaio	S 235 Fe 360	S 275 Fe 430	S 355 Fe 510
ϵ_h/ϵ_y	12.3	11.0	9.8
E/E_h	37.5	41.8	48.2

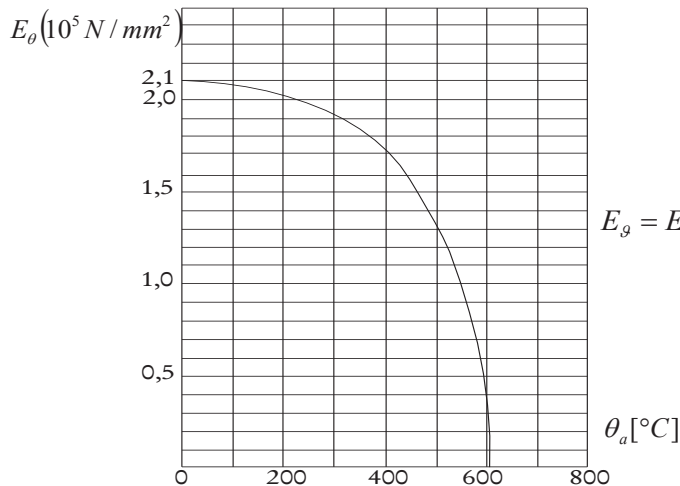
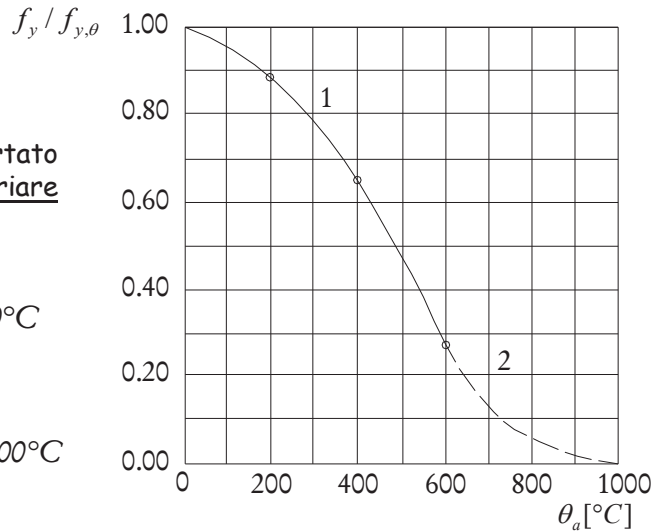


Il legame costitutivo del materiale e quindi le sue **caratteristiche meccaniche dipendono dalla temperatura**. Al crescere della temperatura diminuiscono le caratteristiche prestazionali dell'acciaio con sensibile riduzione del modulo di elasticità, della tensione di snervamento e del limite di rottura.

Nella figura a destra è riportato l'andamento del rapporto $f_y/f_{y,\theta}$ al variare della temperatura

$$f_{y,\theta} = f_y \left[1 + \frac{\theta_a}{767 \ln(\theta_a/1750)} \right] \quad 0^\circ\text{C} \leq \theta_a \leq 600^\circ\text{C}$$

$$f_{y,\theta} = f_y \left[\frac{108(1 - 0,001\theta_a)}{(\theta_a - 440)} \right] \quad 600^\circ\text{C} < \theta_a \leq 1000^\circ\text{C}$$



Nella figura a sinistra è riportato l'andamento del modulo elastico E al variare della temperatura

$$E_\theta = E \left(1 + 1.59 \cdot 10^{-5} \theta_a - 34.5 \cdot 10^{-7} \theta_a + 11.8 \cdot 10^{-9} \theta_a - 17.2 \cdot 10^{-2} \theta_a^4 \right)$$

Per $\theta_a > 600^\circ\text{C}$, E_θ non è definito.

Costanti elastiche

Densità	$\rho = 7850 \text{ kg/m}^3$
Coefficiente di Poisson	$\nu = 0.3$
Modulo di elasticità normale	$E = 210000 \text{ MPa}$
Modulo di elasticità tangenziale	$G = \frac{E}{2(1+\nu)}$
Coefficiente di espansione termica	$\alpha = 12 \times 10^{-6} \text{ per } ^\circ\text{C}$

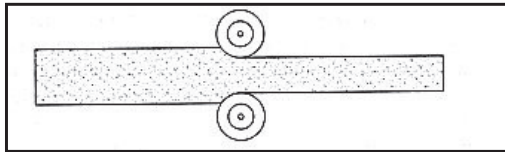
8.2.3. *I processi di lavorazione ed i prodotti*8.2.3.1. *Il processo produttivo***Lavorazione dell'acciaio**

(dai lingotti ai prodotti finiti)

- **Formazione per compressione e trazione** (forgiatura, laminazione, estrusione)

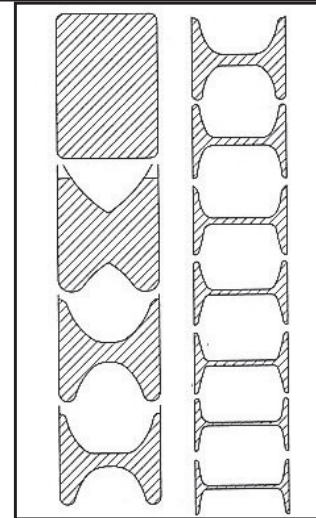
- **Formazione per flessione e taglio**

- **Laminazione a caldo:** i lingotti vengono riscaldati fino a 1250 °C e fatti passare attraverso una serie di cilindri contrapposti e ruotanti in senso inverso (laminazione primaria).



Laminazione primaria.

Gli elementi così ottenuti vengono sbozzati in barre a sezione quadrata (brame, blumi, billette). Successivamente i semi-lavorati vengono trasformati in prodotti finiti ossia in piatti, lamiere, barre, profilati (laminazione secondaria).

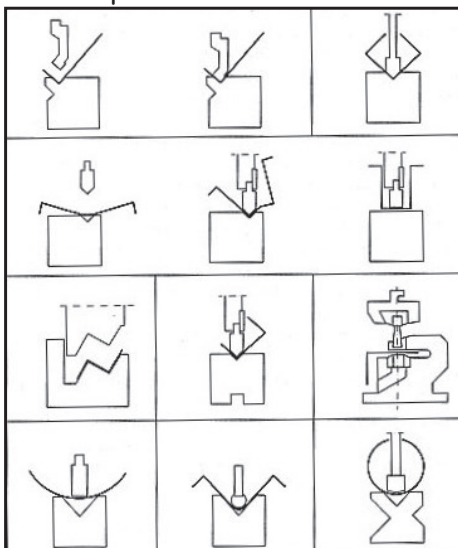


Laminazione secondaria.

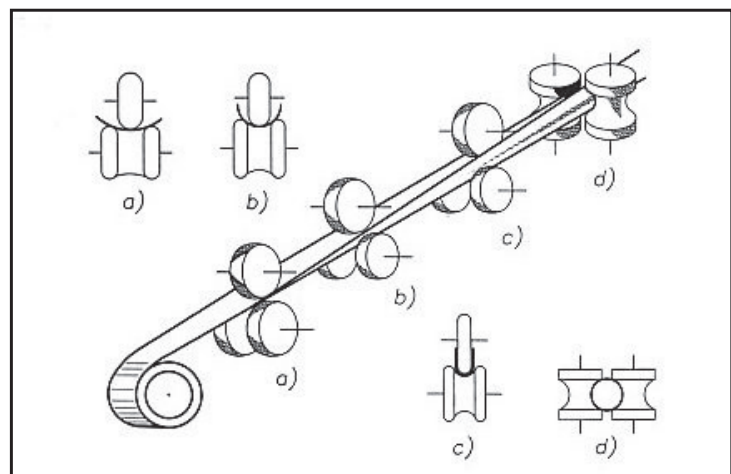
Elementi strutturali in Acciaio

- **Laminazione a freddo:** viene effettuata a temperatura ambiente al fine di ottenere, mediante incrudimento, resistenze elevate a scapito di una riduzione di duttilità non sempre trascurabile.

- **formazione per flessione e taglio:** consiste nel piegare sottili lamiere fino ad ottenere elementi con sezioni trasversali della forma voluta (**profili sagomati a freddo**). Attraverso la presso-piegatura vengono realizzate anche le lamiere grecate frequentemente impiegate nella realizzazione di strutture portanti di solai e tamponamenti.



Lavorazione per stampaggio di elementi sagomati a freddo.



Piegatura in continuo per profili tubolari circolari.

I trattamenti termici: ricottura, normalizzazione, tempra, rinvenimento, cementazione, bonifica

I prodotti in acciaio possono essere sottoposti a particolari trattamenti termici al fine di modificare la struttura molecolare e quindi variare in modo sensibile le caratteristiche meccaniche in funzione agli impieghi specifici a cui sono destinati.

- **Ricottura:** con tale processo si sottopone l'elemento in acciaio all'intero ciclo termico comprendente il riscaldamento fino alla temperatura critica (passaggio da ferrite ad austenite) la permanenza a tale temperatura ed il successivo raffreddamento. La ricottura porta ad un incremento dell'omogeneità del materiale.
- **Normalizzazione:** consiste in un riscaldamento dell'acciaio ad una temperatura tra i 900-925°C seguito da un successivo raffreddamento molto lento. La normalizzazione annulla gli effetti di qualsiasi trattamento termico precedente.
- **Tempra:** consiste in una lavorazione che prevede un riscaldamento di poco superiore al punto critico seguito da un brusco raffreddamento. Si ottiene un incremento di durezza e una riduzione della duttilità del materiale.
- **Rinvenimento:** consiste nel riscaldare un pezzo temprato a modesta temperatura per un tempo più o meno lungo in modo da umentare la resistenza alla rottura fragile.
- **Cementazione:** consiste nel riscaldare l'acciaio a contatto con altre sostanze in grado di cedergli carbonio. E' un trattamento superficiale applicato agli acciai dolci finalizzato a creare uno strato esterno resistente all'usura.

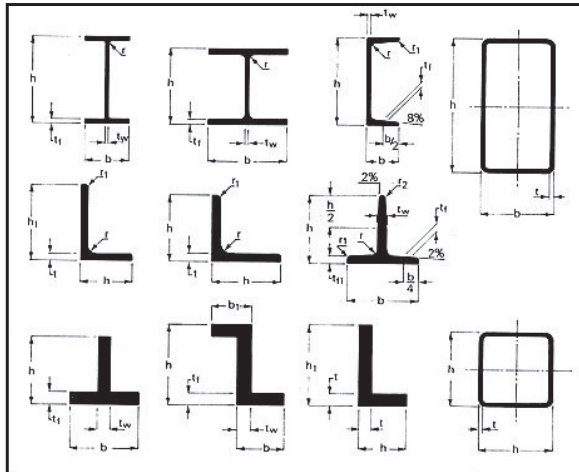
8.2.3.2. I prodotti

L'industria siderurgica fornisce alla progettazione delle costruzioni metalliche una vastissima gamma di prodotti. Tra i prodotti laminati si distinguono le **lamiere**, elementi di base che possono essere eventualmente assemblati per saldatura e i **profilati** (elementi strutturali già "prefabbricati").

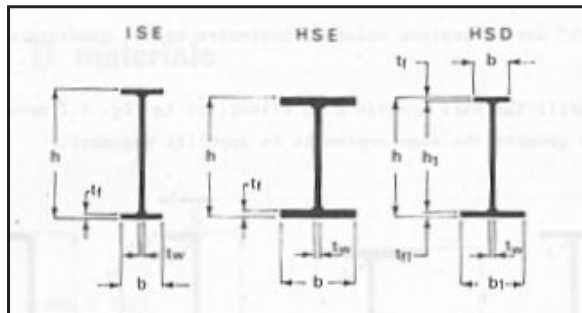
- | | |
|----------------|--|
| Lamiere | <ul style="list-style-type: none"> • lamierini (con spessori inferiori a 1mm); • lamiere sottili (con spessori compresi tra 1 e 4 mm); • lamiere medie (con spessori compresi tra 4 e 50 mm); • lamiere spesse (con spessori superiori a 50 mm). |
|----------------|--|

- | | |
|------------------|---|
| Profilati | <ul style="list-style-type: none"> • a I con ali rastremate (tipo IPN); • a I e ad H con ali parallele (tipi IPE ed HEA, HEB); • a T a Z a L con ali uguali e diseguali; • tubi o profili cavi aventi sezione chiusa a perimetro tondo quadro o rettangolare. |
|------------------|---|

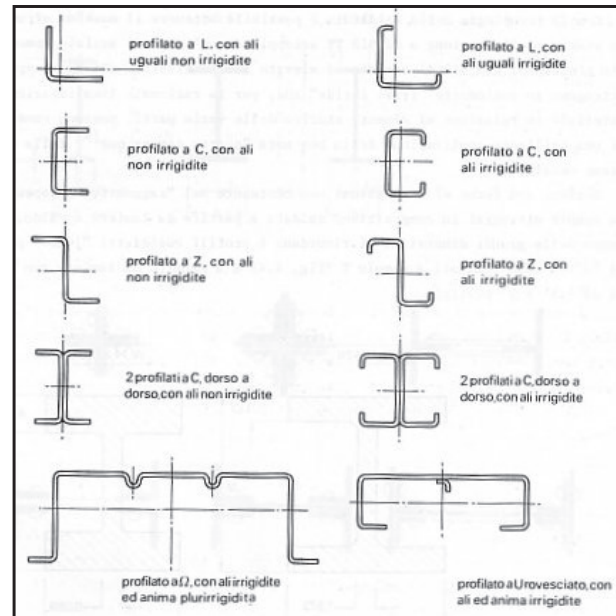
Sezioni caratteristiche di **profilati commerciali**.



Sezioni caratteristiche di **elementi saldati**.



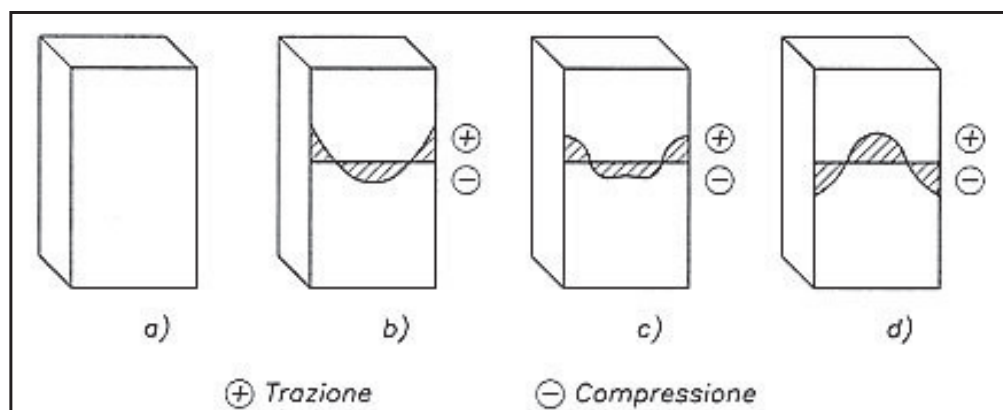
Sezioni di forme più varie possono ottenersi con la **sagomatura a freddo** di lamiere e nastri con spessore dell'ordine di 3-4 mm. Nell'ambito dei profili sottili possono ottenersi le sezioni più varie che realizzano per "forma" il massimo sfruttamento della resistenza del materiale e quindi la massima leggerezza della carpenteria metallica.



8.2.3.3. Le imperfezioni

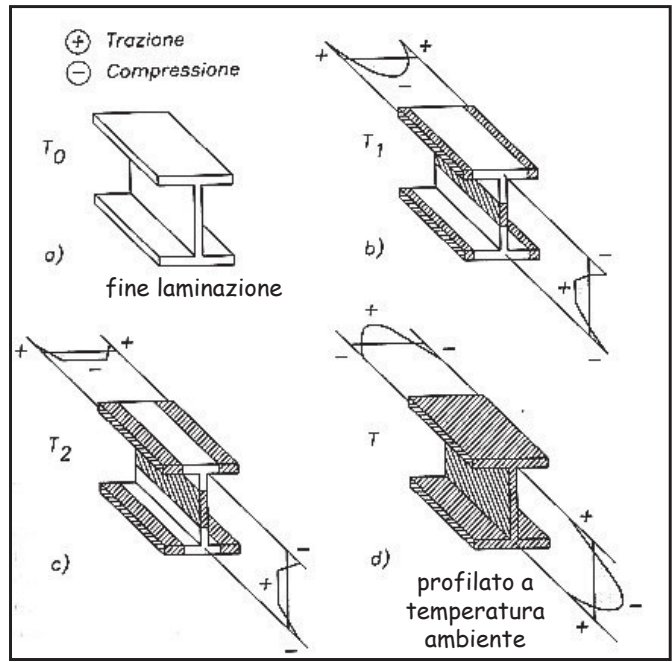
Il comportamento delle strutture in acciaio dipende a volte anche significativamente dalla presenza delle imperfezioni. **Tali imperfezioni possono essere di tipo meccanico o strutturale e di tipo geometrico.**

- **Imperfezioni meccaniche:** si riferiscono alle **tensioni residue** e alla non omogenea distribuzione delle caratteristiche meccaniche nella generica sezione di un elemento. Le tensioni residue o autotensioni costituiscono uno stato tensionale autoequilibrato strettamente legato al processo di produzione dell'elemento ed associato a deformazioni plastiche non uniformi.



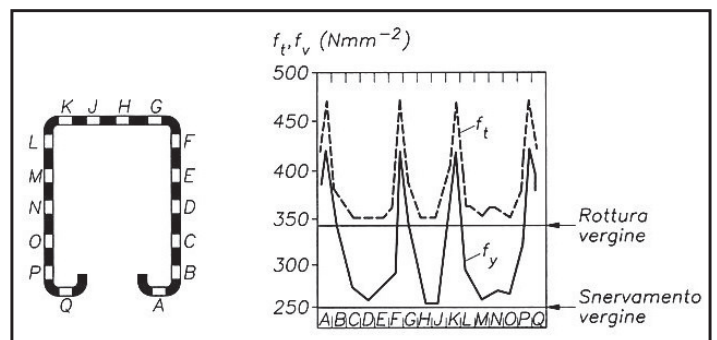
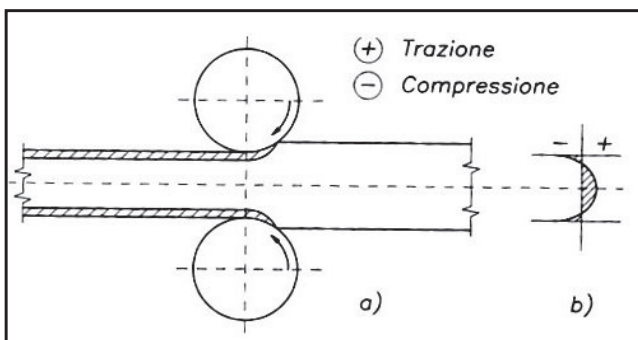
Andamento nel tempo delle autotensioni dovute ad un raffreddamento differenziale della sezione.

h/b	Profilo	σ_r (anima)	σ_r (ali)	t_w/h	t_w/b	t_f/h	t_f/b
$\leq 1,2$				$0,032$ \pm $0,040$	$0,032$ \pm $0,040$	$0,045$ \pm $0,061$	$0,045$ \pm $0,060$
				$0,075$ \pm $0,100$	$0,078$ \pm $0,112$	$0,091$ \pm $0,162$	$0,093$ \pm $0,182$
$> 1,2$ $< 1,7$				$0,062$ \pm $0,068$	$0,068$ \pm $0,073$	$0,104$ \pm $0,114$	$0,113$ \pm $0,121$
				$0,031$ \pm $0,032$	$0,042$ \pm $0,048$	$0,048$ \pm $0,051$	$0,062$ \pm $0,080$
$\geq 1,7$				$0,030$	$0,046$	$0,051$	$0,077$
				$0,018$ \pm $0,028$	$0,039$ \pm $0,056$	$0,025$ \pm $0,043$	$0,063$ \pm $0,085$



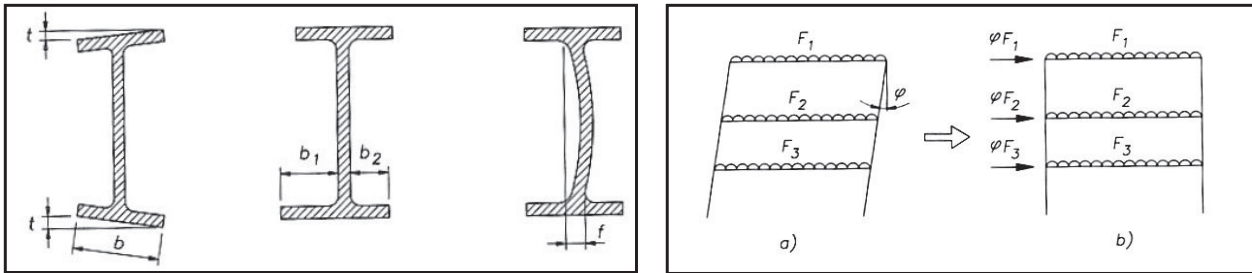
Per tutti i tipi di prodotti, l'andamento e l'entità delle tensioni residue dipendono dalle caratteristiche geometriche della sezione e in particolare dal rapporto larghezza/spessore delle sue componenti ali/anima.

Nel caso di profili sagomati a freddo, la lamiera di partenza è soggetta ad uno schiacciamento da parte di rulli che tendono ad allungare le fibre superficiali, queste sono vincolate alle fibre intermedie informate e pertanto si comprimono.



I profilati sagomati a freddo possono presentare ulteriori tipi di imperfezioni meccaniche: a seguito della lavorazione mediante piegatura o stampaggio vengono alterate le caratteristiche meccaniche in prossimità delle zone di piega. In queste si ha una deformazione plastica che corrisponde alla deformazione permanente necessaria per conferire la forma voluta.

▪ **Imperfezioni geometriche:** fanno riferimento agli scostamenti dai modelli teorici di analisi assunti nella progettazione relativamente alla geometria dell'elemento strutturale o del sistema strutturale nel suo complesso.



Parametri relativi alle tolleranze dimensionali

Le imperfezioni geometriche possono comprendere **imperfezioni della sezione trasversale, imperfezione dell'elemento, imperfezione del sistema strutturale.**

Le imperfezioni del sistema strutturale devono essere adeguatamente tenute in conto nella fase di **analisi globale della struttura** eventualmente in modo semplificato considerando forze aggiuntive opportunamente definite dai codici normativi.

8.2.3.3. Le prove di caratterizzazione del materiale

In aggiunta alle prove di caratterizzazione del materiale di base o di quello dei prodotti lavorati, la normativa prescrive l'esecuzione di prove di laboratorio su provini ricavati dagli elementi impiegati nelle costruzioni. L'esecuzione di ogni prova è normata; gli enti nazionali ed europei (UNI, CEN, ISO) di normazione forniscono i dettagli sulle caratteristiche dei provini, sull'esecuzione della prova, sulle attrezzature richieste e sulla presentazione dei risultati.

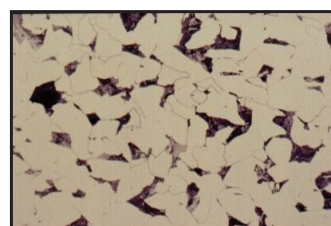
Le prove non meccaniche

▪ **analisi chimica:** risulta una delle prove di caratterizzazione più importanti, viene effettuata sulla colata ed ha lo scopo di determinare l'esatta composizione della lega ed in particolare la percentuale di carbonio presente nel materiale.

▪ **analisi metallografiche:** esame macroscopico, esame microscopico, determinazione delle inclusioni non metalliche, modalità di attacco chimico ed elettrochimico. Con l'esame macroscopico si verifica presenza di cricche ed inclusioni e si valuta la saldabilità del materiale. L'esame microscopico consente invece di analizzare la struttura cristallina e le dimensioni dei grani.

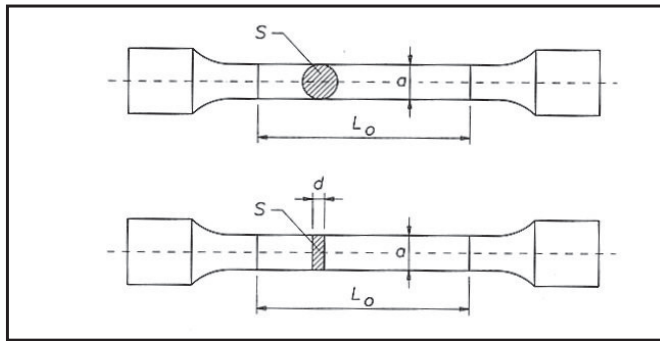


Stringler longitudinali di inclusioni (esame macroscopico).

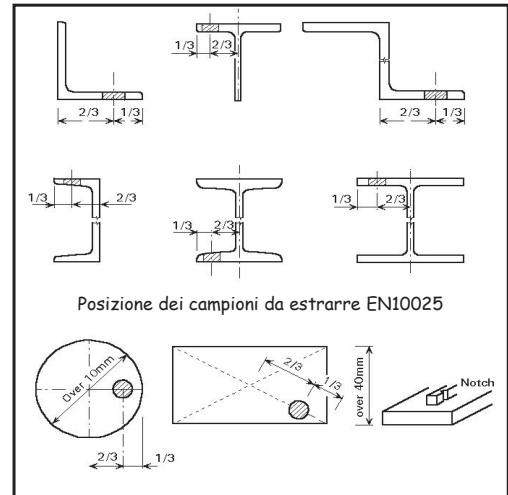


Microstruttura di acciaio laminato a caldo 0.2% C (attacco chimico).

▪ **La prova di trazione:** consente di ottenere informazioni significative sul materiale: la **tensione di rottura f_t** , la **tensione di snervamento f_y** , l'**allungamento percentuale a rottura $A_0\%$** , il **tipo di rottura**, il **limite di proporzionalità e di elasticità** ed il **modulo elastico E** .



Tipiche provette per prodotti laminati.



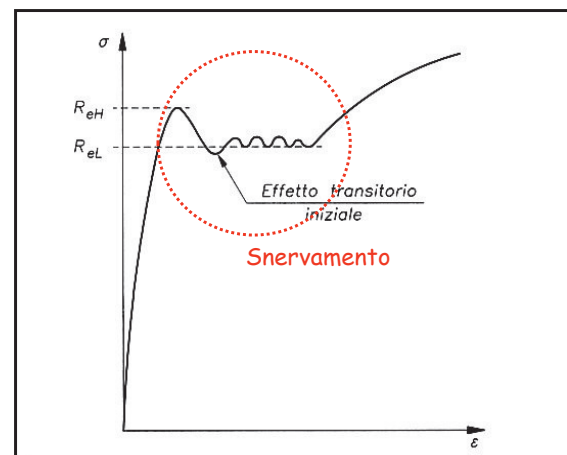
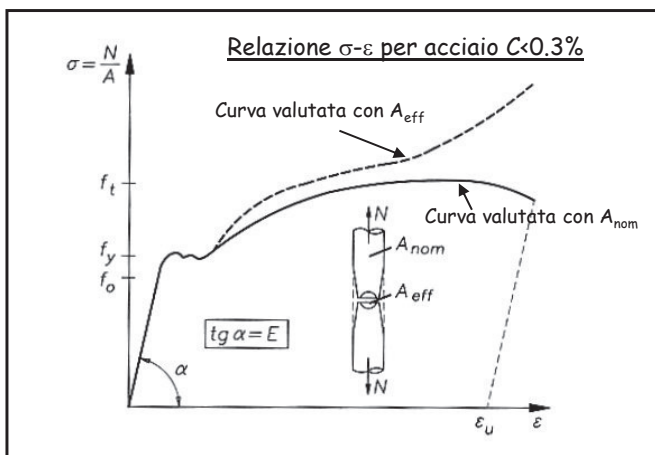
Posizione dei campioni da estrarre EN10025

La tensione σ viene valutata dividendo il carico applicato per l'area nominale della sezione trasversale (A_{nom}) mentre la deformazione ε è stimata sulla base della variazione della lunghezza iniziale tra i riferimenti Δ :

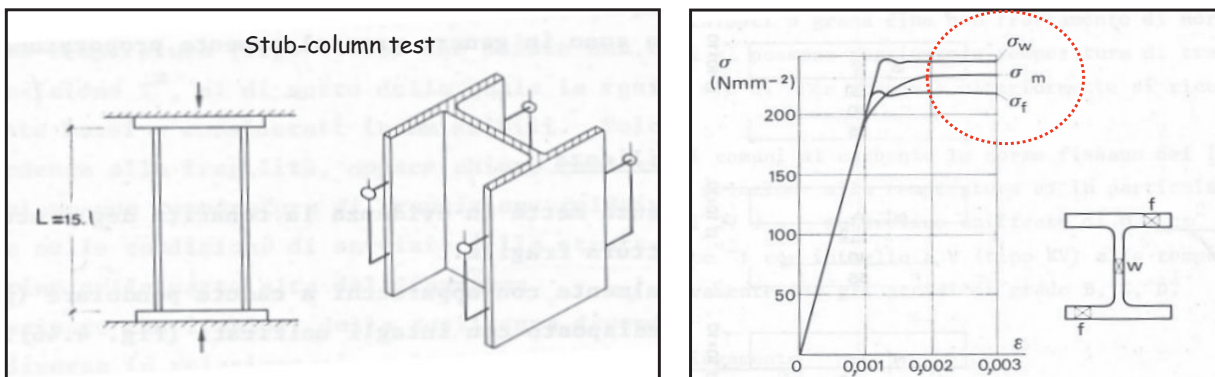
$$\varepsilon = \frac{\Delta}{L_0} = \frac{L_d - L_0}{L_0}$$

L_d rappresenta la distanza tra i riferimenti durante la prova in corrispondenza del livello di carico applicato.

Per gli acciai da carpenteria la deformazione a rottura non deve essere inferiore ai limiti da normativa in modo da garantire un'adeguata capacità di subire sensibili deformazioni senza rotture fragili.

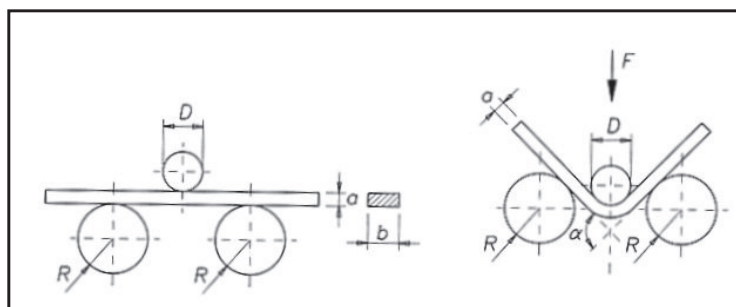


- **La prova di compressione globale:** tale prova viene effettuata su tronchi di profilati sufficientemente corti in modo da non essere influenzati da fenomeni di instabilità locale. Il test fornisce le **caratteristiche meccaniche dell'acciaio mediate rispetto alle imperfezioni strutturali del profilato: tensioni residue e non omogenea distribuzione delle caratteristiche meccaniche nelle varie componenti dell'elemento** (ali, anima etc.).



Il diagramma σ - ϵ ottenuto dalla prova di compressione globale (stub-column test) presenta in genere una tensione limite di proporzionalità più bassa rispetto a quella corrispondente alla prova di trazione su singoli provini. Ciò è dovuto alla presenza di imperfezioni strutturali che rivestono un ruolo degradante sulla resistenza dei profilati.

- **La prova di piegamento:** la prova di piegamento serve per valutare la capacità del materiale di sopportare significative **deformazioni plastiche a freddo senza rompersi**.



La provetta usualmente di forma rettangolare viene assoggettata a flessione continua senza inversione della forza. Al termine della prova il campione viene esaminato sulla faccia esterna della parte piegata per rilevare l'eventuale presenza di screpolature o fenditure. Le deformazioni ottenute confermano in genere i valori dell'allungamento a rottura della prova di trazione.

8.3. Metodi di verifica della sicurezza

8.3.1. Metodo di verifica alle Tensioni Ammissibili, secondo CNR 10011-97, D.M.14/02/92

La sicurezza è garantita se, in ogni sezione di tutti gli elementi che costituiscono la struttura, lo stato tensionale non supera un valore limite accettabile detto "**tensione ammissibile**"

$$\sigma_{id} < \sigma_{amm}$$

(nel caso di stato di sforzo monoassiale: $\sigma < \sigma_{amm}$).

Il metodo richiede la valutazione:

- delle tensioni massime che la struttura dovrà sopportare durante la sua vita di esercizio;
- della resistenza del materiale, rappresentata dalla σ_{amm}

$$\sigma_{amm} = \frac{f_y}{\gamma}$$

Materiale	σ_{adm} N/mm ²		τ_{adm} [N/mm ²]	
	$t \leq 40$	$t > 40$	$t \leq 40$	$t > 40$
Fe 360 (S 235)	160	140	92	80
Fe 430 (S 275)	190	170	109	98
Fe 510 (S 355)	240	210	138	121

8.3.2. Metodo di verifica agli Stati Limite, secondo D.M. 2018

Lo stato limite ultimo corrisponde al valore estremo della capacità portante (limite di collasso) o ad altre forme di cedimento strutturale che possono mettere in pericolo la sicurezza delle persone (quali ribaltamento e instabilità).

Lo stato limite di esercizio è uno stato al di là del quale non risultano più soddisfatti i requisiti di esercizio prescritti; comprende quindi situazioni che comportano un rapido deterioramento della struttura o la perdita della funzionalità (deformazioni eccessive, vibrazioni ecc.).

8.3.2.1. Stati Limite Ultimi SLU

Secondo il metodo semiprobabilistico, la verifica allo stato limite ultimo può essere applicata nelle seguenti versioni:

- **stato limite elastico della sezione (analisi elastica - analogo alle T.A.)**
- **stato limite plastico della sezione (analisi elastica)**
- **stato limite di collasso plastico della struttura (analisi rigido plastica)**

$$R_d \geq S_d$$

Il valore di progetto R_d di una proprietà del materiale viene definito come:

$$R_d = R_k / \gamma_{mj}$$

dove R_k e γ_{mj} rappresentano rispettivamente il valore caratteristico e il suo coefficiente parziale di sicurezza, tale coefficiente dipende essenzialmente dalla resistenza che si considera (elastica, plastica ..).

Tab. 4.2.VII - Coefficienti di sicurezza per la resistenza delle membrature e la stabilità

Resistenza delle Sezioni di Classe 1-2-3-4	$\gamma_{M0} = 1,05$
Resistenza all'instabilità delle membrature	$\gamma_{M1} = 1,05$
Resistenza all'instabilità delle membrature di ponti stradali e ferroviari	$\gamma_{M1} = 1,10$
Resistenza, nei riguardi della frattura, delle sezioni tese (indebolite dai fori)	$\gamma_{M2} = 1,25$

Nel caso di stati piani pluriassiali deve essere verificato che:

$$\sigma_{id} = \sqrt{\sigma_x^2 + \sigma_y^2 - \sigma_x \sigma_y + 3\tau_{xy}^2} \leq f_d$$

Laminati a caldo con profili a sezione aperta

Norme e qualità degli acciai	Spessore nominale dell'elemento			
	$t \leq 40$ mm		$40 \text{ mm} < t \leq 80$ mm	
	f_{yk} [N/mm ²]	f_{tk} [N/mm ²]	f_{yk} [N/mm ²]	f_{tk} [N/mm ²]
UNI EN 10025-2				
S 235 (Fe360)	235	360	215	360
S 275 (Fe430)	275	430	255	410
S 355 (Fe510)	355	510	335	470
S 450	440	550	420	550

Stato limite elastico della sezione

- si definiscono le azioni di calcolo F_d ;
- si calcolano mediante **analisi elastica** le sollecitazioni di calcolo S_d (M_d , T_d , N_d);
- si verifica che $S_d \leq R_d$ oppure $\sigma_{id}(S_d) \leq f_d = f_k/\gamma_M$

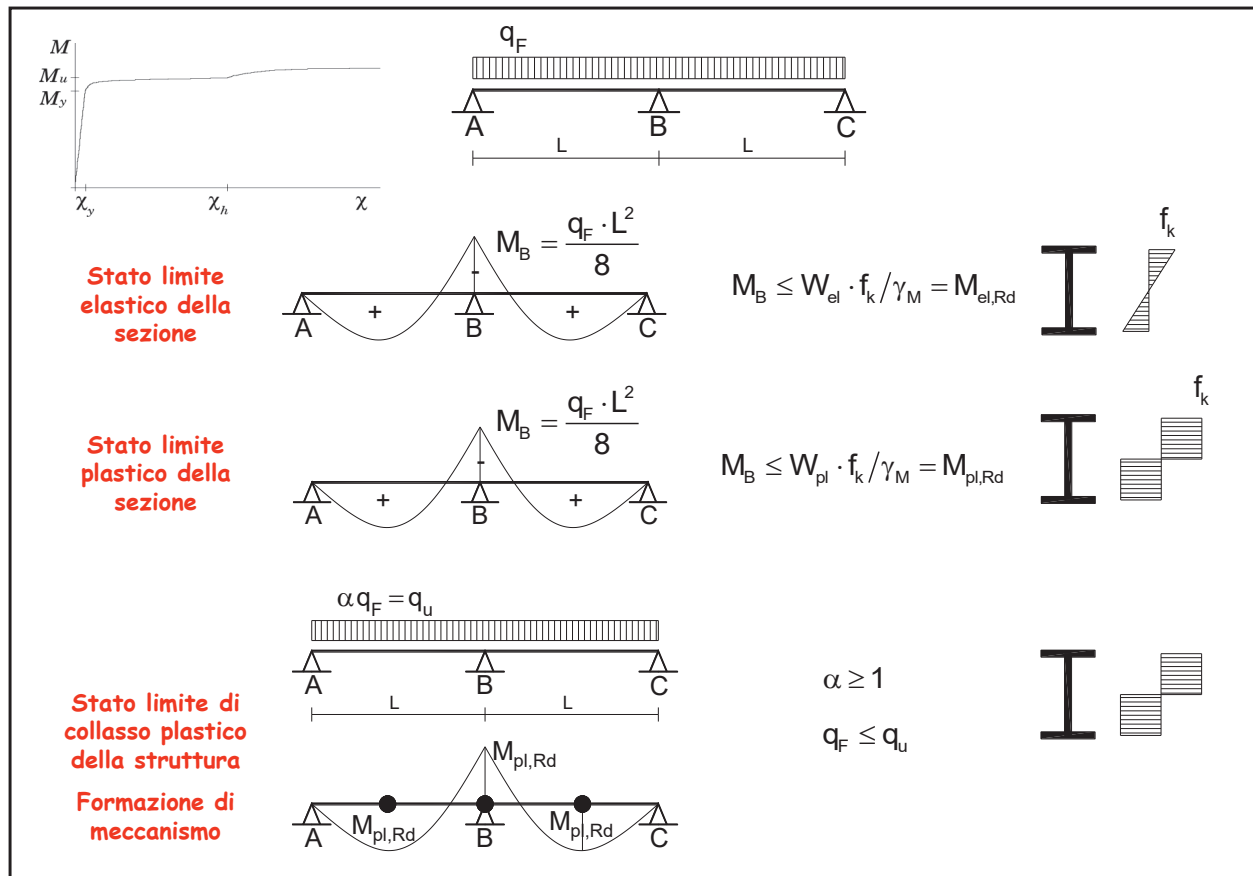
Con tale metodo di verifica è possibile operare nello spazio delle sollecitazioni verificando che $S(\gamma_F, F_k) \leq R(f_k, \gamma_M)$ o nello spazio delle tensioni, in questo caso il prodotto $\gamma_F \cdot \gamma_M$ è prossimo al coefficiente di sicurezza del metodo delle tensioni ammissibili.

Stato limite plastico della sezione

Questo calcolo è possibile quando le sezioni e i collegamenti consentono di superare il limite elastico e raggiungere il limite plastico senza che prima intervengano fenomeni di instabilità (locale).

- si definiscono le azioni di calcolo F_d ;
- si calcolano mediante analisi elastica le sollecitazioni di calcolo S_d (M_d , T_d , N_d);
- si valuta R_d considerando un comportamento $\sigma - \epsilon$ di tipo **elastico-perfettamente plastico**
- si verifica che $S_d \leq R_d$

N.B.: non sono possibili ridistribuzioni degli sforzi nella struttura ma solo nella sezione.



Stato limite di collasso plastico della struttura - Formazione di meccanismo

Questo calcolo è possibile quando le sezioni, i collegamenti o il tipo di struttura (a nodi fissi) consentono una **ridistribuzione delle sollecitazioni nella struttura** senza che prima intervengano fenomeni di instabilità. E' quindi richiesta una **prefissata duttilità nelle sezioni e nei collegamenti**.

- si definiscono le azioni di calcolo F_d ;
- si calcolano le sollecitazioni di calcolo S_d (M_d , T_d , N_d);
- si valuta R_d (f_d) nelle sezioni maggiormente sollecitate;
- **calcolo il moltiplicatore di carico α in corrispondenza del collasso;**
- **verifico $\alpha \geq 1$**

E' possibile effettuare anche un'analisi lineare semplificata con redistribuzione dei momenti massimi (15%).

È possibile, assumendo come S.L.U. quello di collasso della struttura, effettuare un'analisi non lineare al passo mediante codici di calcolo opportuni che permettono di determinare il carico di collasso tenendo conto anche degli effetti del 2° ordine.

8.3.2.2. Stati Limite di Esercizio o Servizio SLE

In condizioni di esercizio lo stato tensionale è ben distante dai valori di rottura, perciò la legge costitutiva σ - ϵ del materiale ed il metodo di analisi strutturale adottato sono sempre lineari.

In quanto ai carichi, si utilizzano per essi valori aventi una probabilità di essere superati maggiore rispetto a quelli utilizzati per le verifiche allo stato limite ultimo (e quindi più bassi).

Si distinguono condizioni di carico **rare, frequenti o quasi permanenti**, con probabilità di superamento via via maggiori e valori del carico progressivamente minori.

Anche in questo caso la verifica è positiva se

$$R_d \geq S_d$$

Relativamente agli Stati Limite di :

- Deformazione
- Vibrazione
- Plasticizzazioni locali, al fine di scongiurare deformazioni plastiche che generino deformazioni irreversibili ed inaccettabili;
- Scorrimento dei collegamenti ad attrito con bulloni ad alta resistenza,

8.4. Tipologie Strutturali

- Osservazioni preliminari;
- edifici monopiano (industriali): tipologie strutturali;
- edifici multipiano: tipologie strutturali;
- la classificazione dei sistemi strutturali e metodi di calcolo.

8.4.1. Osservazioni preliminari

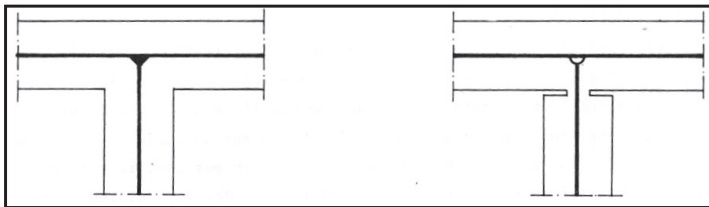


La tipologia di una struttura in acciaio è fortemente influenzata **dalla sequenza di costruzione**:

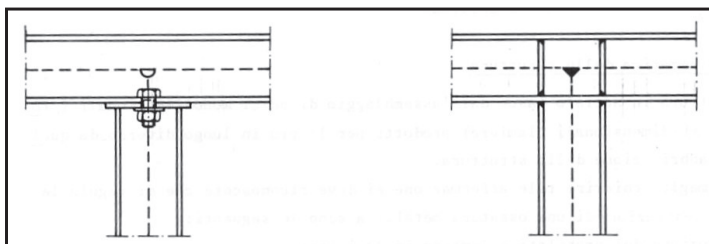
- produzione dei profilati e delle lamiere in Acciaieria;
- trasformazione dei profilati e di lamiere in elementi strutturali complessi **preassemblati** in Carpenteria Metallica;
- **trasporto e montaggio** dei complessi strutturali in Cantiere.

Confronto fra strutture in c.a. e strutture in acciaio.

- Le strutture in c.a. vengono realizzate completamente in cantiere tramite getto in casseforme, pertanto la **struttura che ne deriva risulta monolitica e fortemente iperstatica**;
- le strutture in acciaio nascono **dall'assemblaggio di pezzi diversi e pertanto il grado di vincolo mutuo tende ad essere il minore possibile**.



Il vincolo tra elementi in c.a. risulta **rigido** (le rotazioni relative sono trascurabili); se si desidera declassarlo (permettere una maggiore libertà di spostamento relativo) è necessario intervenire con adeguati accorgimenti costruttivi.

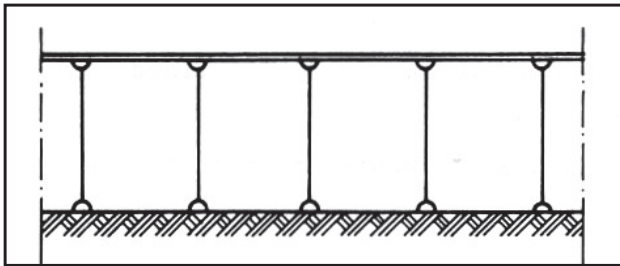


Per realizzare una maggiore solidarietà strutturale è necessario ricorrere a **lavorazioni complicate ed economicamente onerose**.

nodo incernierato

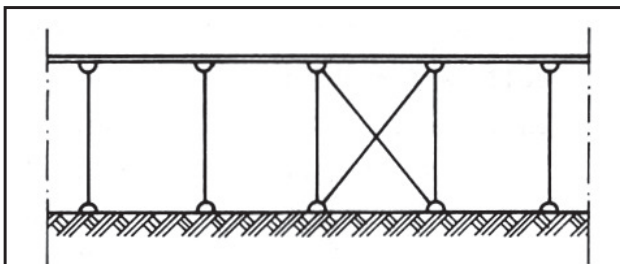
nodo rigido

La necessità economica di contenere al minimo indispensabile le lavorazioni e di rendere spedito ed agevole il lavoro di montaggio (prefabbricazione) comporta una semplificazione delle giunzioni che si ripercuote sul grado di vincolo fra le aste che compongono la struttura



struttura labile

La concezione della struttura e delle sue giunzioni può portare a delle soluzioni labili.

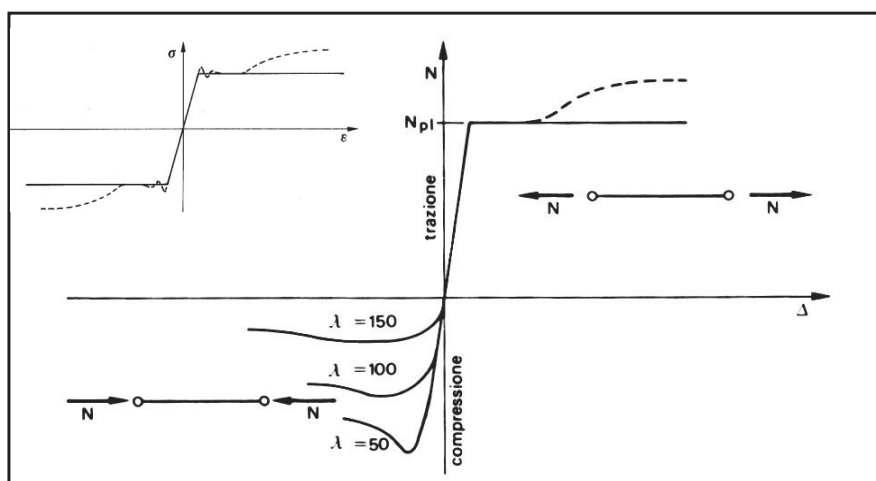


struttura isostatica

Pertanto risulta necessario intervenire mediante l'introduzione di opportuni elementi strutturali (controventi) per rendere la struttura isostatica e quindi in grado di resistere sia ad azioni verticali che a carichi diretti orizzontalmente.

Stabilità degli elementi strutturali.

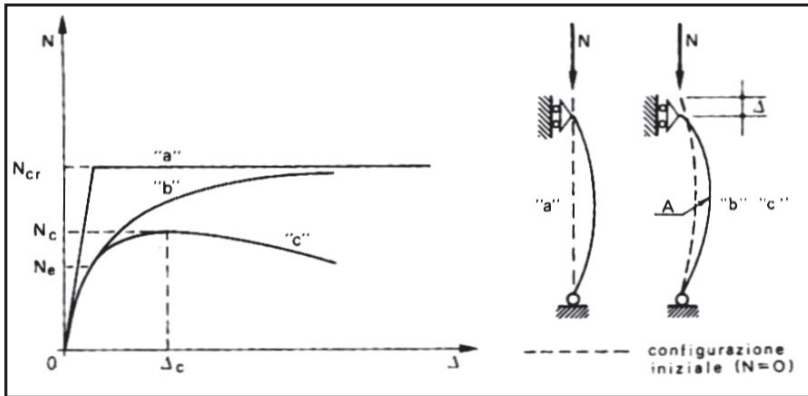
L'acciaio è un materiale dotato di legge costitutiva simmetrica a trazione e a compressione. Un elemento strutturale in acciaio può essere caratterizzato da un comportamento non simmetrico a causa dei fenomeni connessi la stabilità dell'equilibrio.



Un'asta soggetta ad azione assiale N costituisce un elemento strutturale con legame costitutivo $N(\Delta)$ non simmetrico. A trazione può considerarsi con buona approssimazione di tipo elasto-plastico, mentre a compressione il legame è curvilineo e il suo limite massimo dipende dalla snellezza e dalle imperfezioni geometriche e strutturali dell'asta.

Asta caricata di punta.

Se l'asta è inizialmente rettilinea e compressa da un carico perfettamente centrato ed il materiale che la compone è indefinitamente elastico, allora l'asta rimane dritta e si accorcia in virtù della propria deformabilità assiale (EA) fino al raggiungimento del **carico critico euleriano N_{cr}** , che definisce il collasso per instabilità dell'asta. Le "aste reali" sono caratterizzate da imperfezioni geometriche pertanto il loro comportamento sotto un carico di compressione N , nell'ipotesi di materiale elastico, risulta non lineare (curva b) in quanto al regime assiale si sovrappone uno stato flessionale causato dallo scostamento dell'asta dalla linea di azione del carico esterno. Il **carico critico euleriano N_{cr}** rappresenta ancora il valore asintotico del carico che l'asta può sopportare.



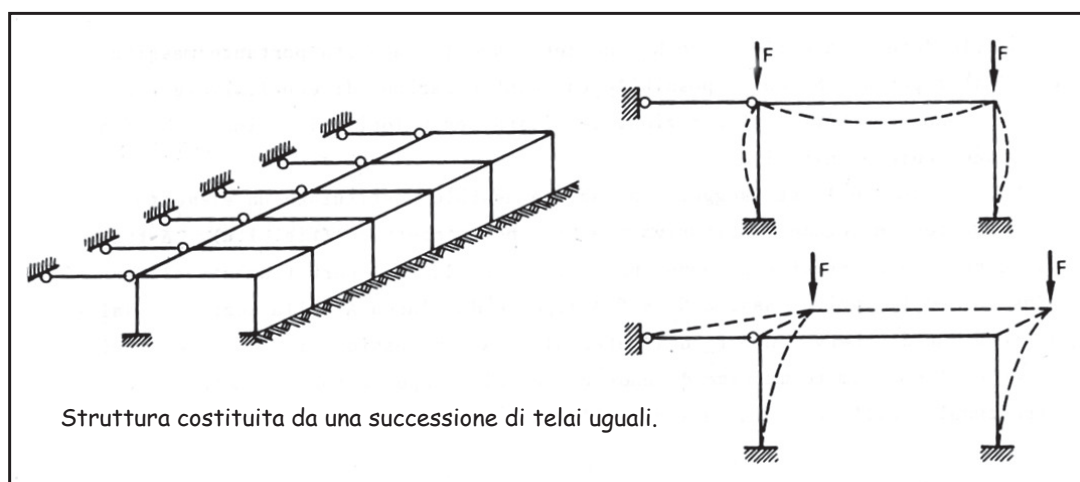
L'acciaio non è un materiale indefinitamente elastico. Il comportamento di un'asta reale può essere caratterizzato da un valore del carico ultimo sensibilmente inferiore al valore critico euleriano. Una volta raggiunto il carico N_e corrispondente al raggiungimento del limite elastico nella fibra maggiormente sollecitata l'asta evolve in campo elasto-plastico curva (c).

Asta caratterizzata da un collasso per instabilità elasto-plastica.

Comportamento delle strutture nello spazio.

Le strutture in acciaio devono essere analizzate considerando il **loro comportamento strutturale nello spazio tridimensionale**. Solo in questo modo è possibile intervenire su ogni possibile forma di labilità strutturale e valutare in modo corretto i fenomeni di instabilità che possono interessare tutti gli elementi o parti di elemento compressi.

Nel caso della struttura in esame lo stato tensionale dovuto all'azione dei carichi esterni è analizzabile mediante un sistema piano, mentre gli effetti dell'instabilità vanno valutati sia nel piano che fuori piano.

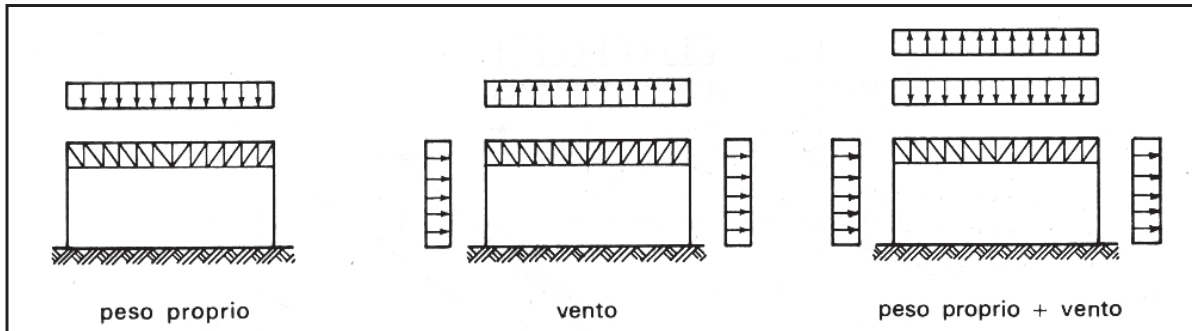


Struttura costituita da una successione di telai uguali.

Effetti del peso proprio.

L'acciaio è caratterizzato da un rapporto molto vantaggioso fra peso specifico e resistenza, ne risulta che nel dimensionamento delle strutture in acciaio gli effetti del peso strutturale spesso possono essere trascurati.

Nell'analisi di coperture leggere diventa fondamentale la corretta modellazione dei carichi accidentali: carico da neve e carico da vento. Se si analizza l'entità del carico da neve si evince come questo rappresenti un valore superiore anche di un ordine rispetto al peso proprio: una errata valutazione dell'entità di questo carico può portare al crollo della struttura



Il carico da vento produce una depressione in copertura che può essere rappresentata da una pressione normale diretta nel verso opposto all'azione gravitazionale e di entità che spesso risulta superiore al carico permanente in copertura. Nelle strutture metalliche di copertura si può creare una inversione nel segno delle azioni interne nelle membrature componenti. Aste di elevata snellezza, dimensionare come tese, possono collassare se sollecitate da un'azione assiale anche se di modesta entità.

Deformabilità degli elementi strutturali in acciaio.

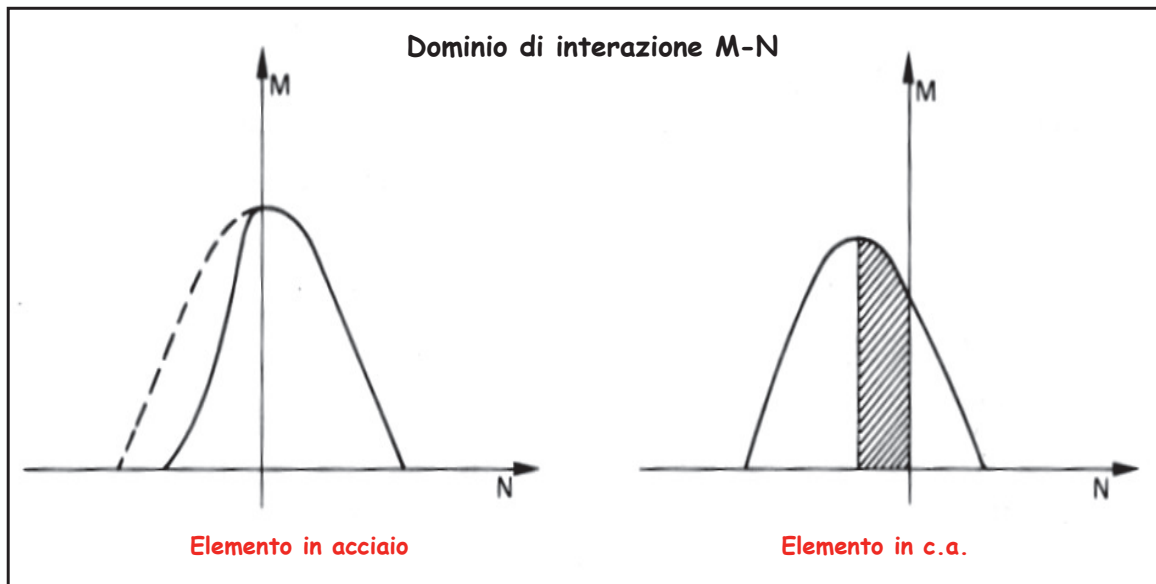
Le strutture in acciaio sono caratterizzate da una elevata deformabilità in esercizio (S.L.E), deformabilità che può risultare incompatibile con la corretta utilizzazione della struttura.

Le limitazioni della deformabilità possono, in molti casi, essere più condizionanti delle verifiche di resistenza; esse quindi costituiscono dei notevoli vincoli progettuali soprattutto quando si utilizza la struttura metallica assieme ad altri elementi costruttivi che richiedono, per la loro buona funzionalità, strutture non molto deformabili: pareti di facciata, divisori di laterizio poggianti su solai o travi metalliche.

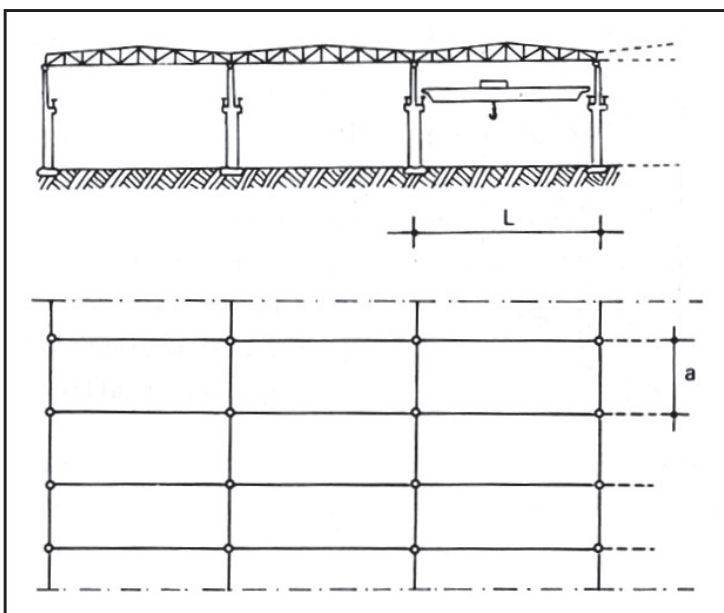
Interazione fra momento flettente e azione assiale.

Il molte tipologie strutturali (strutture intelaiate) gli elementi verticali sono compressi per effetto dei carichi verticali ed inflessi per effetto delle forze orizzontali.

Nelle strutture metalliche l'interazione fra momento flettente e azione assiale è sempre sfavorevole e per snellezze elevate, per effetto dei fenomeni di instabilità, estremamente penalizzante. Nel caso di strutture in acciaio, a differenza di elementi in c.a., la presenza di momento flettente fa sempre diminuire la capacità portante nei confronti di azioni assiali.

**8.4.2. Edifici monopiano (industriali): tipologie strutturali**

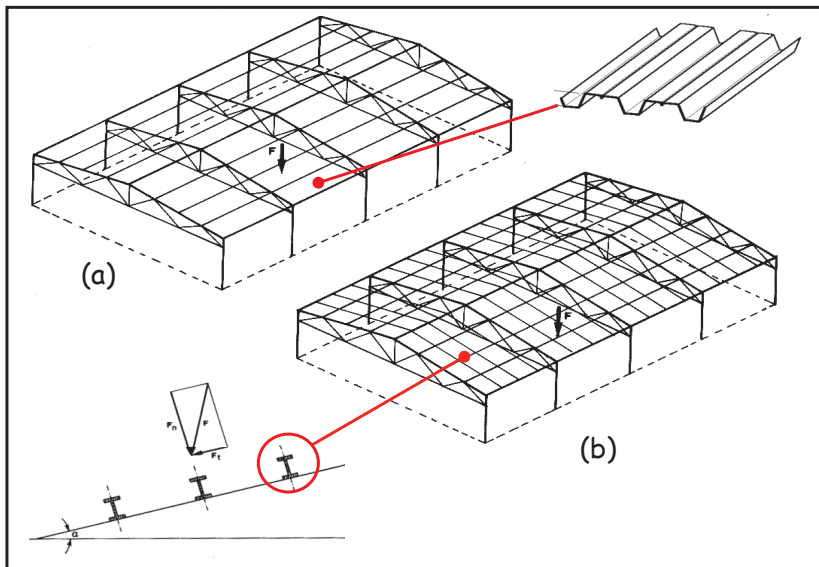
Si considerano edifici di forma rettangolare, ad una o più campate, **destinati a depositi, a lavorazioni industriali, ad attività ricreative**. Generalmente, nel caso di strutture ordinarie, l'interasse longitudinale a tra le colonne varia tra 4 e 16m, mentre quello trasversale L è compreso tra 15 e 30m. L'altezza libera interna supera i 6m e spesso è installato un carroponete.



Lo schema statico più ricorrente è quello che presenta **telai trasversali composti da colonne incastrate al piede e collegate in testa da travature reticolari o da travi a parete piena**. Le travi a parete piena, generalmente della serie IPE o saldate, possono essere vincolate alle colonne sia a cerniera che ad incastro. Il vincolo a cerniera, iperstatico rispetto ai carichi orizzontali, è preferibile rispetto allo schema isostatico di cerniera e carrello in quanto presenta il vantaggio di far partecipare in modo efficace le colonne alla resistenza alle azioni da vento e di evitare la fuoriuscita delle travi di copertura dalle sedi di appoggio in caso di azioni sismiche.

Sistema resistente ai carichi verticali

I carichi verticali vengono riportati sulle travi principali attraverso elementi inflessi secondari. Questi possono essere costituiti dagli stessi elementi coprenti (a) o da travi secondarie o arcarecci (b).

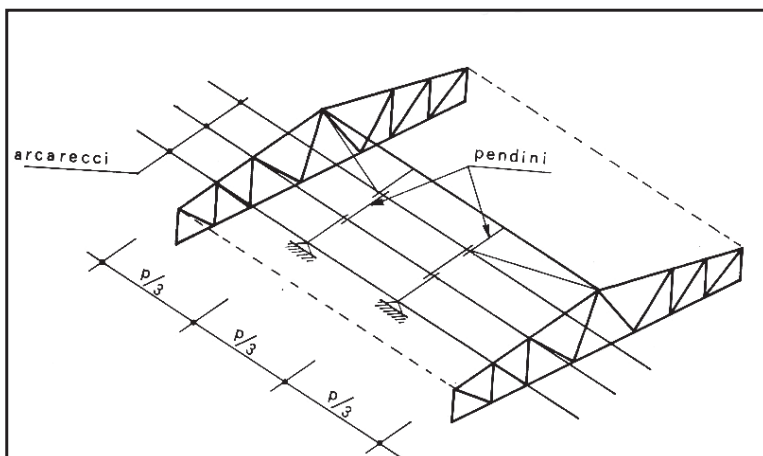


Gli elementi coprenti sono generalmente costituiti da lastre nervate in lamiera zincata, su tali lastre si dispongono uno strato coibente ed uno impermeabilizzante (in alternativa si possono utilizzare dei pannelli sandwich). Lo spessore delle lamiere varia tra 0.6 e 1.5 mm e l'altezza delle nervature è compresa tra 28 e 55 mm. Con lamiera da 55 mm è possibile coprire luci fino a 4 m. Recentemente sono state introdotte delle lamiere zincate dotate di un doppio ordine di piegature di irrigidimento aventi altezza di circa 200 mm. Con tali lamiere è possibile coprire luci fino a 10 m.

Elementi strutturali in Acciaio

Gli arcarecci sono travi prevalentemente inflesse, talvolta nei due piani principali di inerzia a causa della pendenza del tetto.

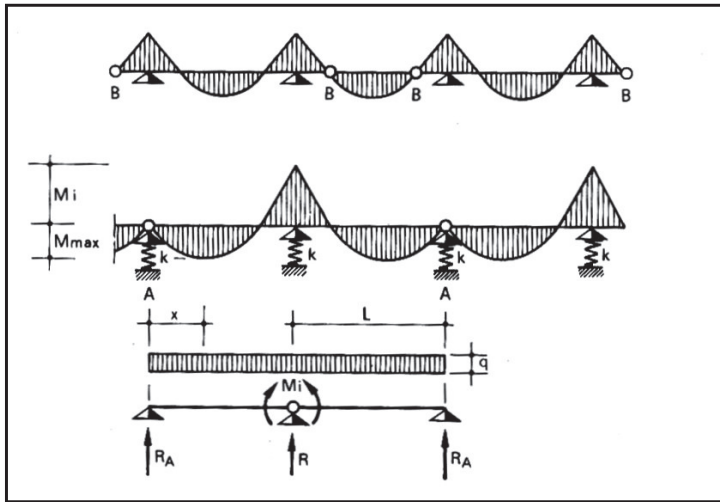
I profilati più adottati sono quelli della serie IPE ed UPN o ricavati a piegatura a freddo della lamiera. Di pregevole effetto sono le travi alveolari aventi fori circolari o esagonali. Il dimensionamento degli arcarecci può risultare condizionato dalle tensioni prodotte dalla flessione deviata, in questo caso si possono disporre dei tiranti di sospensione a metà o ai terzi della campata che vanno devianti in sommità per riportare alle travi la componente del carico da essi assorbita.



Nel piano di falda l'arcareccio può essere schematizzato come una trave su più appoggi. Nel piano normale alla falda (piano verticale) l'interasse fra le travi non permette in genere di superare con un unico elemento più di due campi, la lunghezza commerciale dei profilati non supera, infatti, i 12 m.

Di norma, si adottano i seguenti schemi statici longitudinali:

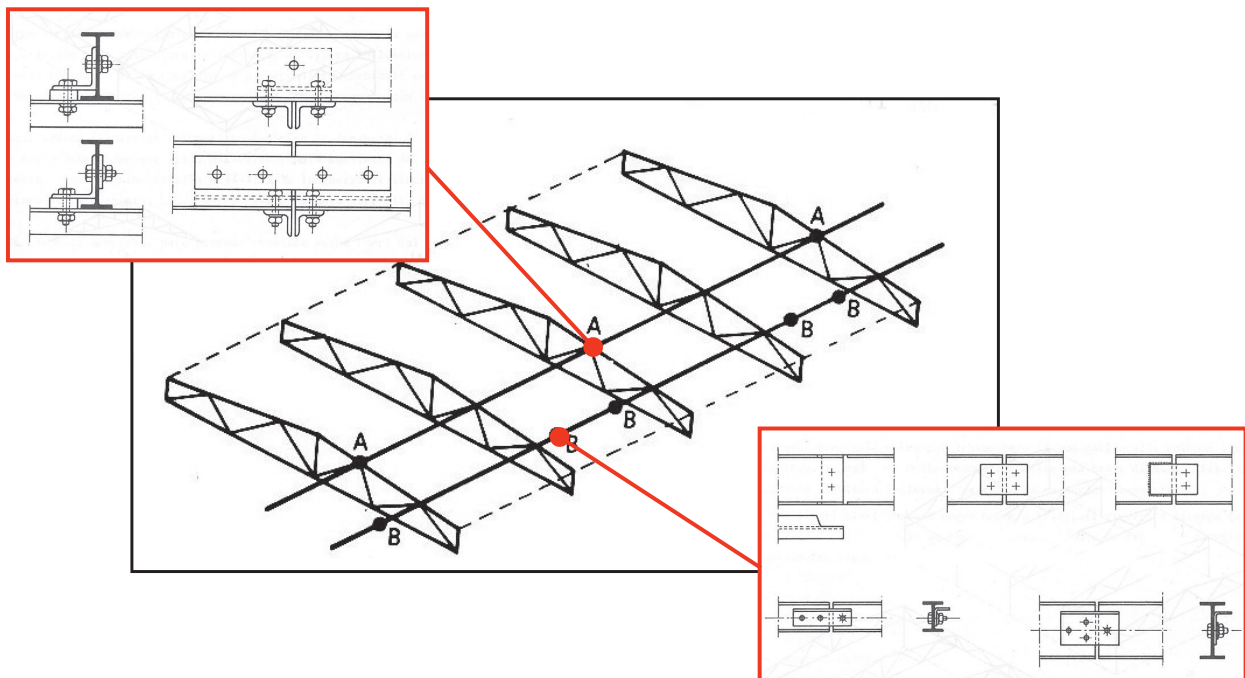
- appoggio alle estremità, di semplice esecuzione;
- trave Gerber, le giunzioni sono localizzate in campata in punti opportuni;
- trave continua in presenza di strutture principali ravvicinate.



Nel caso di giunzioni in corrispondenza degli appoggi, il comportamento dell'arcareccio potrà essere ricondotto a quello di una trave su appoggi elastici la cui rigidezza dipende dalla geometria delle travi principali e dalla posizione dell'arcareccio stesso lungo la trave principale (distanza dagli appoggi).

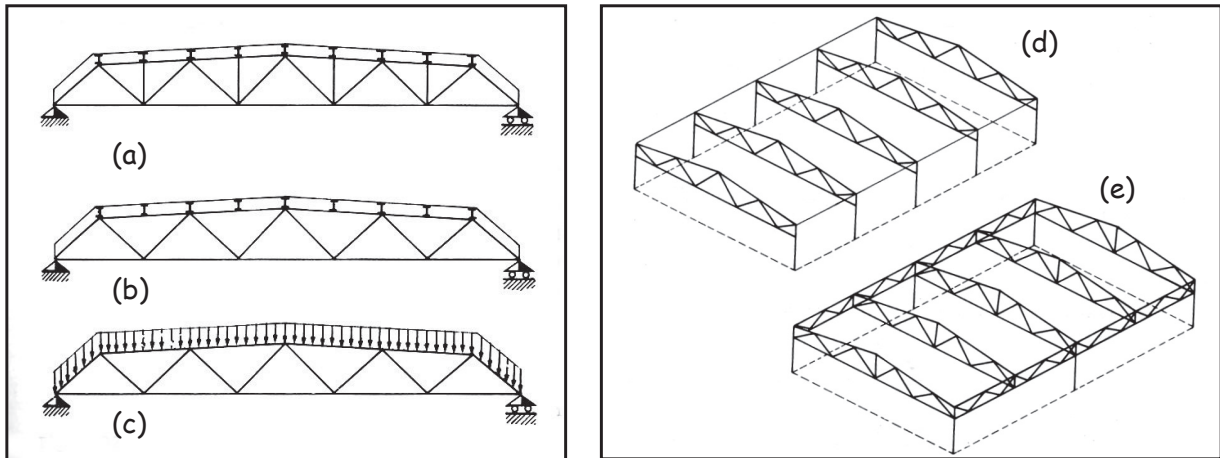
In generale anche la più sofisticata analisi elastica non è in grado di cogliere la reale distribuzione dei momenti flettenti presenti negli arcarecci.

Si può assumere, sempre a favore di sicurezza, una qualsiasi soluzione equilibrata per l'arcareccio, purché si dimensionino le travi principali sottostanti per il valore del carico R corrispondente alla distribuzione dei momenti impiegata per dimensionare l'arcareccio stesso.



Per semplificare le giunzioni fra i vari elementi dello stesso arcareccio (pt.i A e B) si è soliti utilizzare un collegamento che interessi la sola anima del profilato.

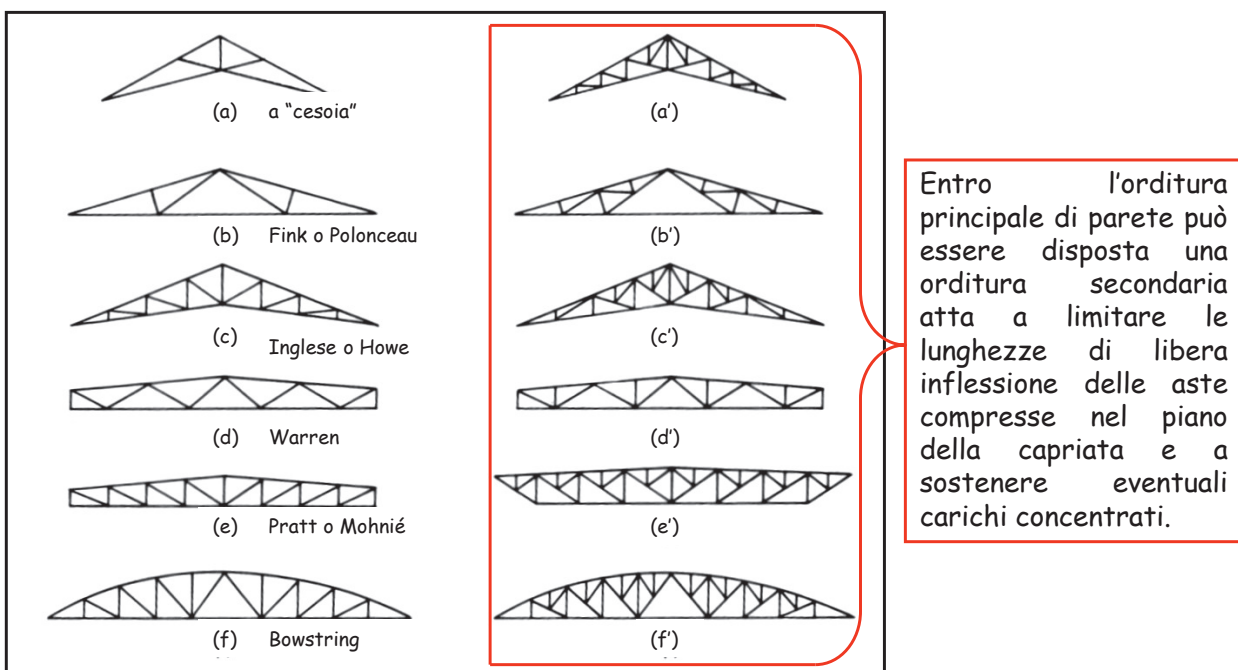
Gli arcarecci trasmettono il carico verticale sulla travi principali: queste possono venir realizzate a parete piena (di altezza contenuta), o reticolari (più leggere). Un notevole vantaggio delle travi reticolari deriva dal poter sagomare il corrente superiore a doppia pendenza (2-15%), legata alla necessità di impermeabilizzare la copertura.



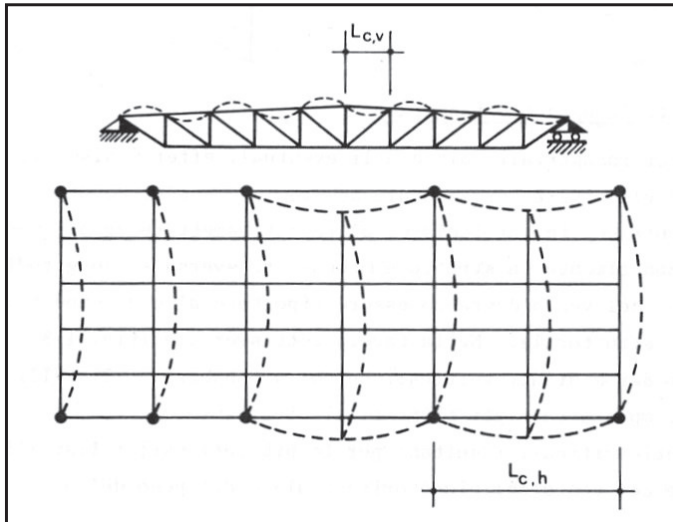
Nel caso di trave principale reticolare, la briglia superiore risulta per lo più compressa se gli arcarecci cadono sui nodi (a), pressoinflessa se essi sono disposti fuori nodo (b) o se l'elemento coprente trasmette direttamente il carico alla trave reticolare (c).

La trave principale potrà poi trasmettere la sua reazione direttamente (d) o indirettamente (e) alle colonne, nel secondo caso sarà presente una trave di bordo.

Le travi reticolari possono avere forme e tracciati diversi a seconda delle diverse esigenze progettuali. Tra gli schemi statici risulta particolarmente vantaggiosa la capriata Pratt o Mohnie avente le aste di parete compresse di minore lunghezza rispetto quelle tese.

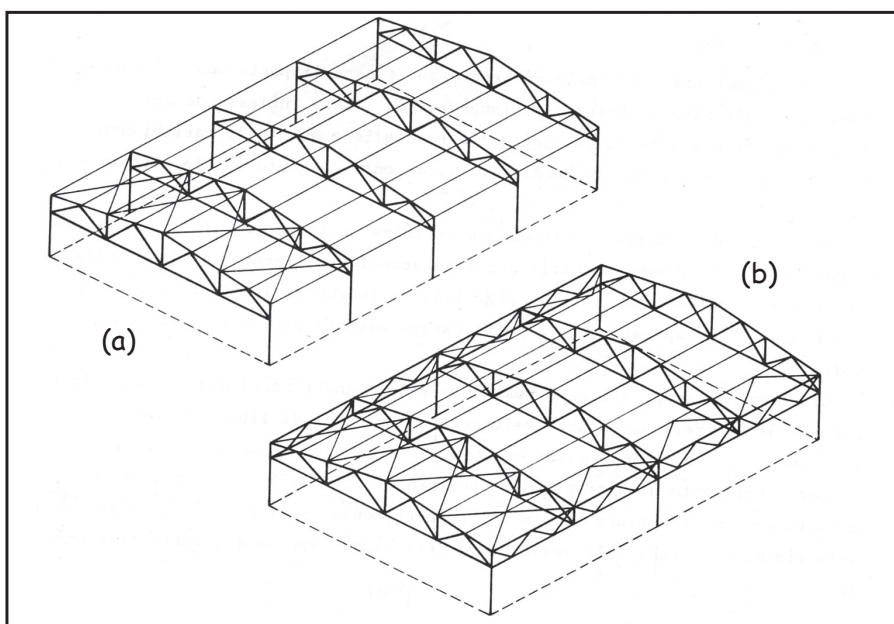


Nella valutazione della capacità portante degli elementi compressi delle travi reticolari principali è necessario **calcolare la lunghezza di libera inflessione sia nel piano verticale (piano della trave reticolare) che nel piano orizzontale**. Nel primo caso la lunghezza di libera inflessione $L_{c,v}$ può essere assunta pari alla distanza fra i nodi, mentre nel secondo caso dipende dall'orditura tridimensionale della copertura.



Se non vengono introdotti adeguati dispositivi di controvento la lunghezza libera di inflessione della briglia compressa fuori piano è rappresentata dall'intera luce di calcolo. Infatti gli arcarecci possono essere schematizzati, nel piano orizzontale, come delle bielle che collegano le varie travi, con questo schema non è possibile escludere uno sbandamento instabile di tutte le travi.

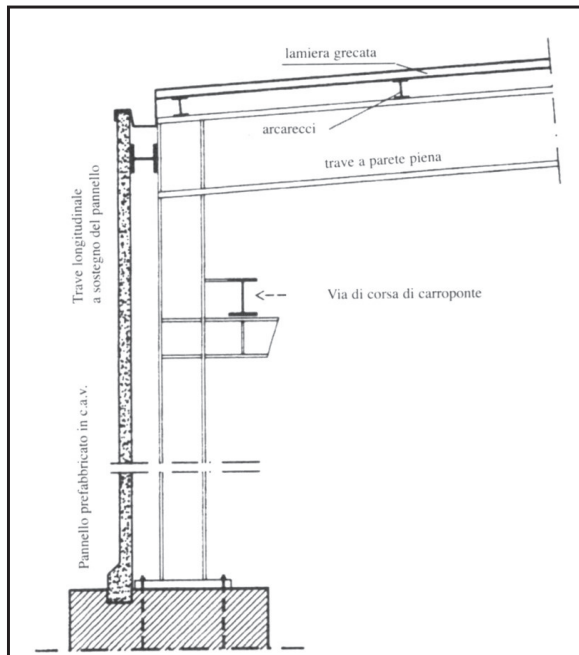
Nel caso di coperture con tutte le travi principali reticolari che appoggiano direttamente su colonne, è sufficiente, per ridurre sensibilmente la lunghezza di libera inflessione della briglia compressa, predisporre un **controvento di falda trasversale** (a). Mentre nel caso di travi principali che appoggiano anche su travi di bordo è necessario inserire un ulteriore **controvento di falda longitudinale** (b).



Queste controventature, indispensabili per limitare i pericoli connessi all'instabilità delle aste compresse dagli effetti dei carichi verticali, **sono necessarie anche per resistere agli effetti dei carichi orizzontali (vento)**.

Sistema resistente ai carichi orizzontali

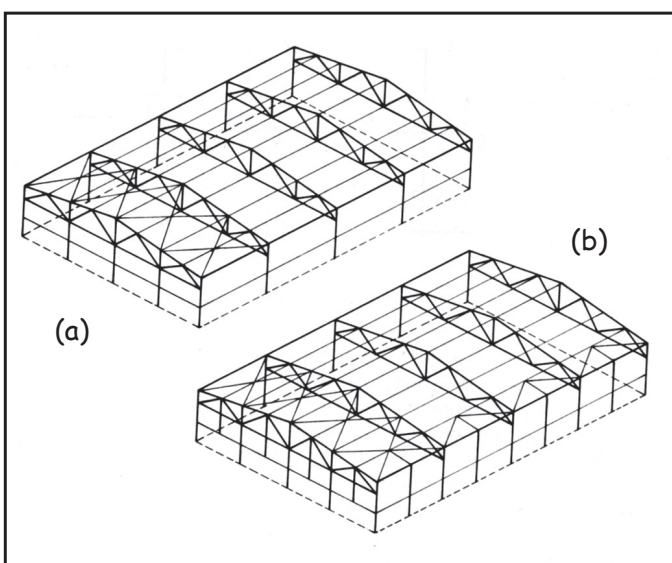
Negli edifici industriali, oltre agli eventuali **effetti sismici**, devono essere considerati i **carichi orizzontali da vento** e **quelli dovuti allo scorrimento del carroponete**. In particolare i carichi da vento devono essere riportati alle colonne attraverso un opportuno ordito strutturale che è condizionato dal tipo di tamponamento.



Attualmente si impiegano, come elementi di tamponamento perimetrale, **lastre sandwich coibentate** (aventi uno o entrambi i paramenti in lamiera d'acciaio preverniciata) o in alternativa si utilizzano **pareti prefabbricate in cemento armato vibrato aventi altezza pari a quella dell'edificio**. Nel secondo caso è sufficiente disporre un vincolo al piede del pannello il quale assorbe tutto il carico verticale e metà della spinta orizzontale ed un secondo vincolo in testa al pannello, costituito da una trave la quale assorbe la rimanente metà spinta. In tal caso per l'azione del vento **la trave longitudinale a sostegno della parete è soggetta ad un carico orizzontale ed i pilastri perimetrali sono sollecitati da forze orizzontali concentrate in sommità**.

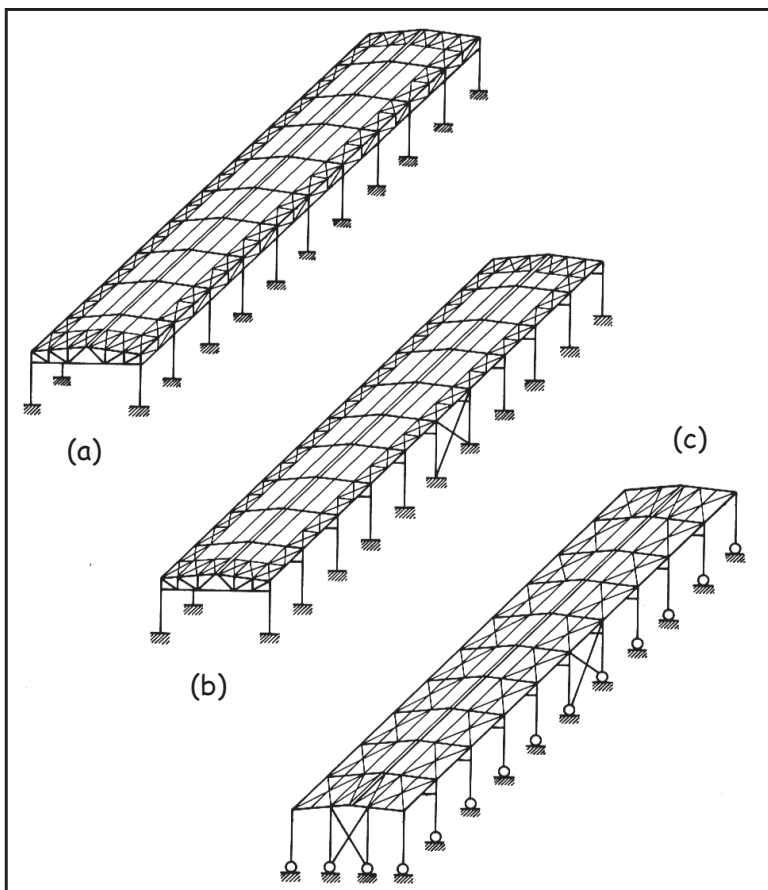
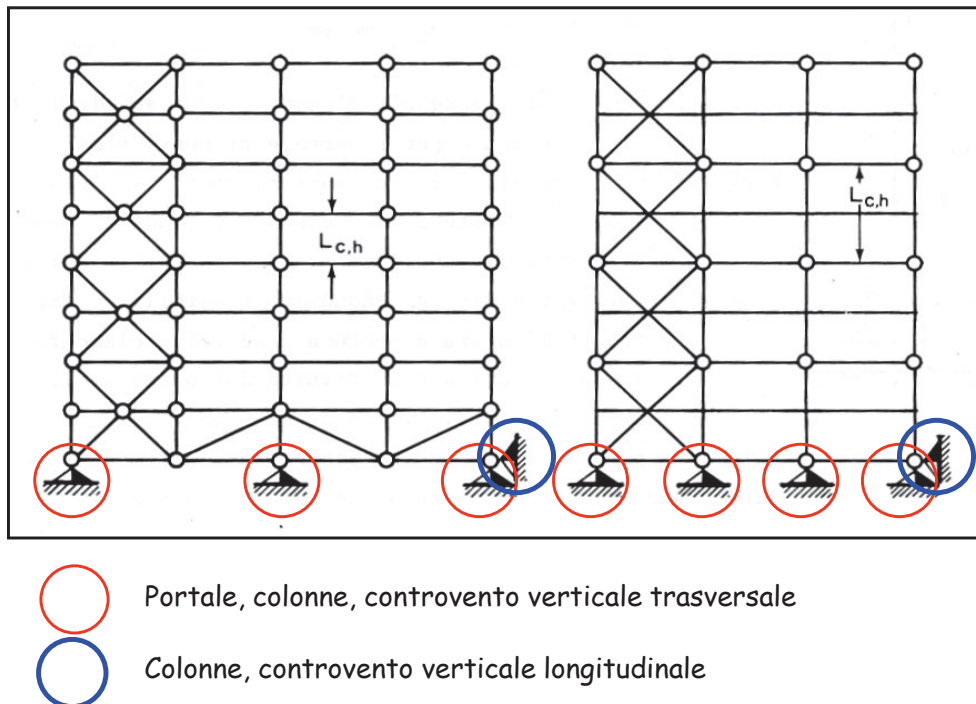
Elementi strutturali in Acciaio

Nel caso di tamponatura verticale con pannelli metallici, questi ultimi devono essere sostenuti da dei correnti (arcarecci di parete) disposti orizzontalmente sul perimetro tra le colonne (a).



Gli arcarecci di parete sono soggetti a flessione deviata per effetto del peso dei pannelli di tamponamento (carico verticale) e della pressione (depressione) da vento. Se le colonne sono notevolmente distanziate può risultare conveniente disporre uno o **due ritti verticali intermedi (b)**, i quali corrispondono a delle travi appoggiate a terra ed in corrispondenza dei nodi dei controventi di falda trasversale e longitudinale. Per effetto del carico orizzontale da vento i controventi di falda vengono sollecitati da carichi nodali orizzontali e si comportano come delle travi reticolari appoggiate in corrispondenza degli elementi verticali che riprendono le forze orizzontali: colonne e/o controventi verticali.

Per il corretto funzionamento strutturale è necessario garantire che la **struttura di copertura possa essere assunta infinitamente rigido nel proprio piano**. Questo viene garantito dalla **presenza dei controventi di falda** costituiti da travi reticolari vincolate in corrispondenza di strutture verticali che hanno lo scopo riportare i carichi orizzontali agenti in copertura fino in fondazione.



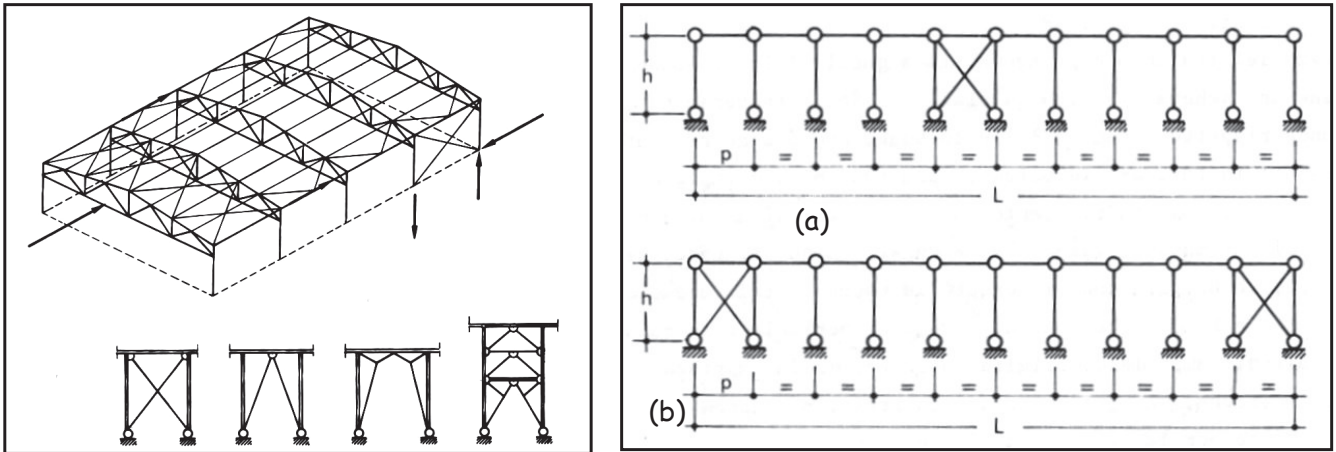
Le azioni orizzontali possono essere trasmesse dalla copertura (controventi di falda) alle fondazioni attraverso diversi schemi:

- telai in ambedue le direzioni (a);
- telai in direzione trasversale e controventi reticolari in direzione longitudinale (b);
- strutture di controvento reticolari in entrambe le direzioni (c).

La soluzione intelaiata nei due sensi penalizza le colonne quando queste sono realizzate con sezioni ad I (snellezza elevata nel piano di flessione debole); il terzo schema riduce sensibilmente il regime flessionale sulle colonne ma necessita di un'organizzazione a trave della copertura. La soluzione a telai in senso trasversale e controventi longitudinali è la più frequentemente utilizzata.

I **controventi longitudinali** sono destinati ad assorbire le forze orizzontali in direzione **longitudinale**. Il carico da vento viene trasferito ai controventi longitudinali attraverso l'arcareccio di bordo (o la trave di bordo reggi-pannelli) che risulta pertanto compresso.

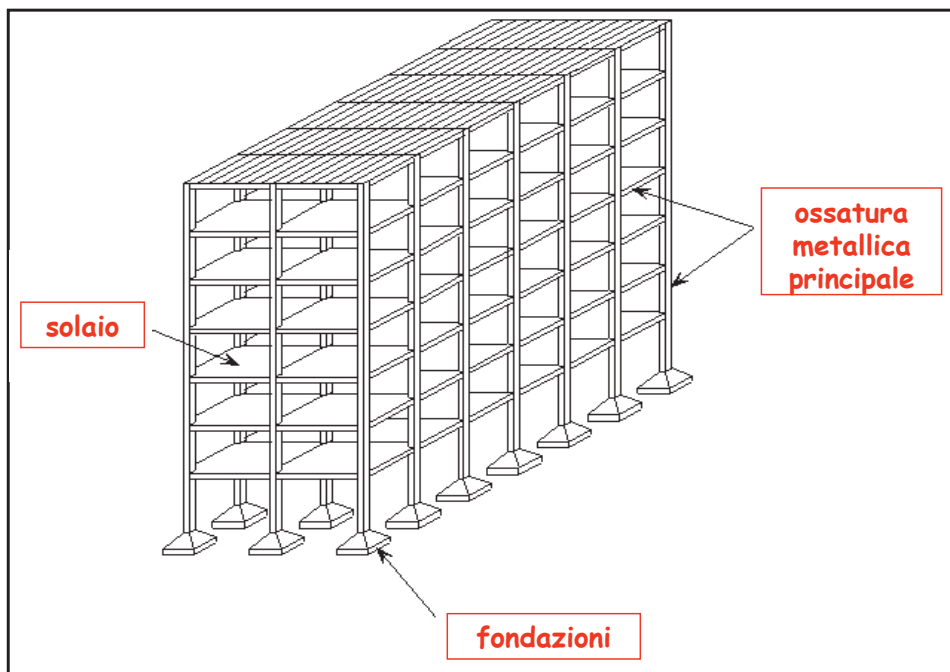
I controventi sono spesso disposti nelle campate centrali (a) delle file longitudinali e **si cerca di evitare il loro posizionamento nelle due campate terminali** (b) per non provocare la formazione di stati di coazione, dovuti a sbalzi termici che generano sforzi di compressione nelle membrature.



8.4.3. Edifici multipiano: tipologie strutturali e classificazione

Un **edificio multipiano** in acciaio è composto da tre componenti fondamentali:

i solai di piano, **l'ossatura portante principale** (travi e colonne in acciaio, eventuali sistemi di controvento verticali in acciaio o in c.a.) e le **fondazioni generalmente in c.a.**

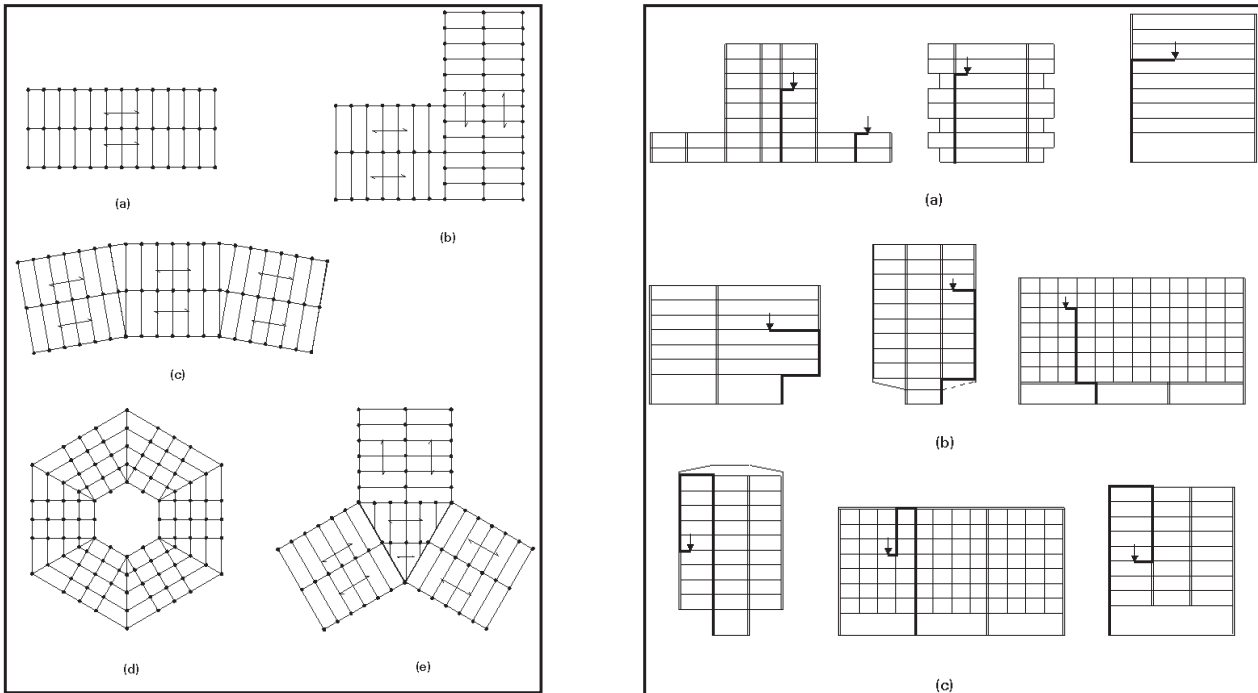


In molti casi le strutture multipiano in acciaio possono risultare più vantaggiose rispetto a quelle in cemento armato, in particolare questo si verifica:

- all'aumentare del numero di piani;
- in presenza di cattivi terreni di fondazione;
- per esigenze architettoniche o di rapidità esecutiva;
- in presenza di azioni sismiche.

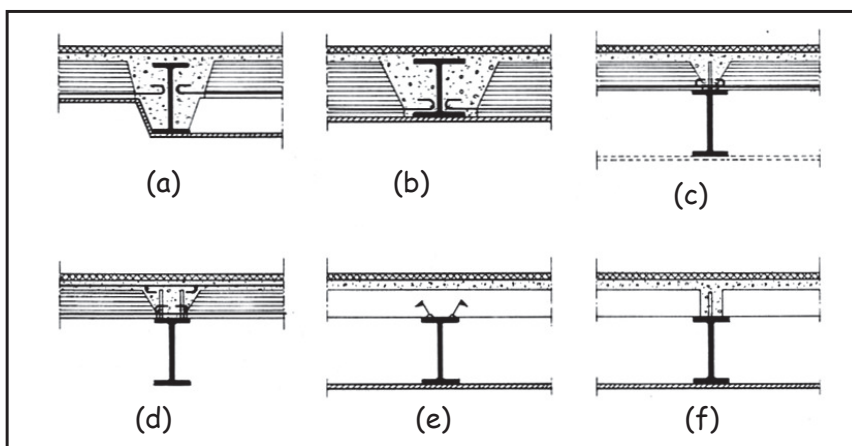
Sistema resistente ai carichi verticali

I carichi verticali vanno trasmessi dagli impalcati di piano all'ossatura metallica principale che ha il compito di riportare le azioni sollecitanti fino in fondazione. La maglia strutturale viene definita in funzione del tipo di solaio e dalle condizioni di vincolo tra travi principali e colonne.



Solai di piano

I solai di piano rappresentano delle strutture secondarie che devono essere in grado di trasferire i carichi verticali che gravano direttamente su di esse alle strutture principali (travi).



I tipi a,b,c,d sono derivati dalla tecnologia del c.a. e richiedono generalmente l'esecuzione di banchinaggi intermedi e di collegamento tra le armature dei travetti e le travi di acciaio. Per tale motivo si utilizzano più frequentemente, negli edifici in acciaio, solai con lamiera grecata.

Attualmente i solai di edifici con struttura portante in acciaio vengono realizzati secondo diversi sistemi:

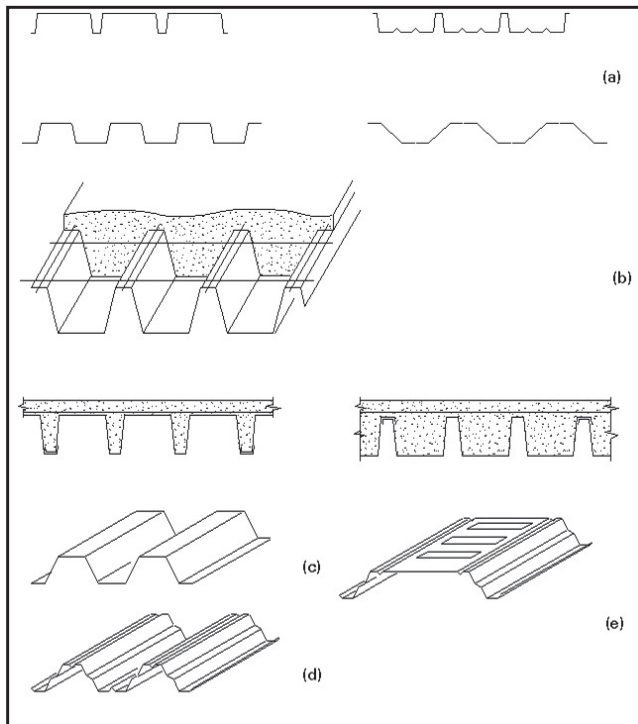
- solai misti a travetti in c.a. e laterizio gettati in opera o del tipo a travetti o a pannelli prefabbricati;

- solai in c.a. e polistirolo o laterizio aventi le nervature e la cappa gettate in opera su lastre prefabbricate;

- solai in lamiera grecata

- solai in lamiera grecata e c.a. collaborante.

I solai con **lamiera di acciaio zincato**, non richiedono, per luci modeste fino a 3 m, un sistema di puntellazione durante il getto e quindi permettono di velocizzare il lavoro di costruzione. Il calcestruzzo di riempimento viene reso collaborante con la lamiera per aderenza tramite delle cavità stampate nella lamiera che impediscono lo scorrimento del calcestruzzo.

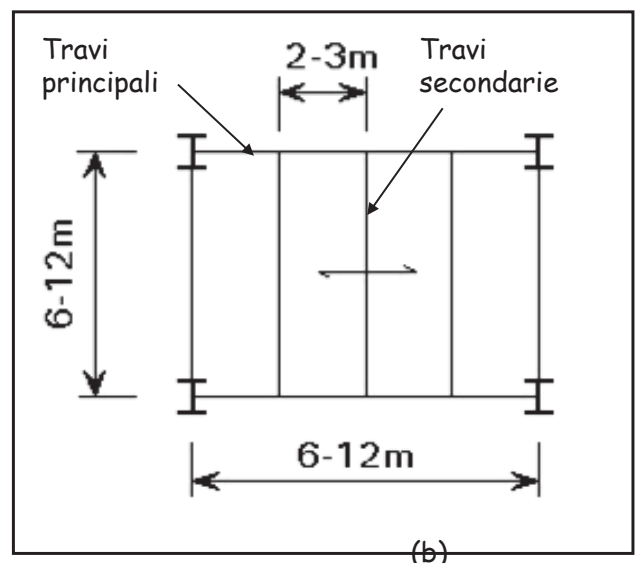
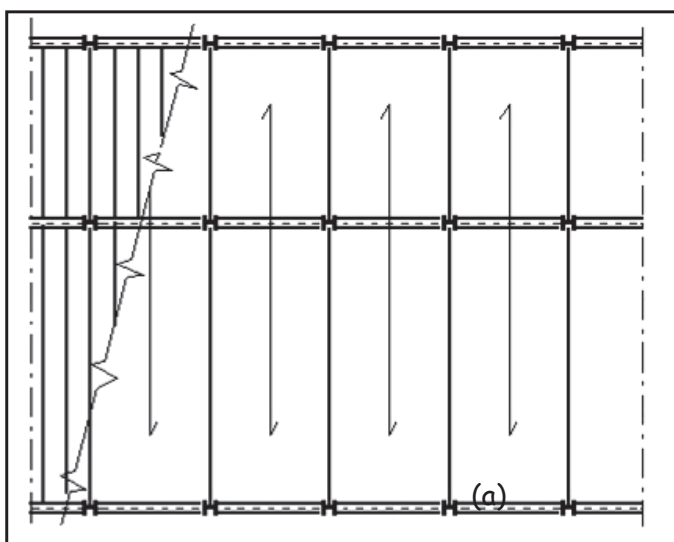


Gli elementi in lamiera grecata hanno spessore compreso tra 0.6 e 1.5 mm ed altezze variabili tra 40 e 90 mm; il collegamento con le travi può avvenire attraverso viti autofilettanti o chiodi sparati.

Lo spessore della cappa di completamento in cls varia tra 4 e 8 cm, si dispone inoltre una rete elettrosaldata avente la funzione di ripartire i carichi concentrati e contrastare il ritiro del calcestruzzo.

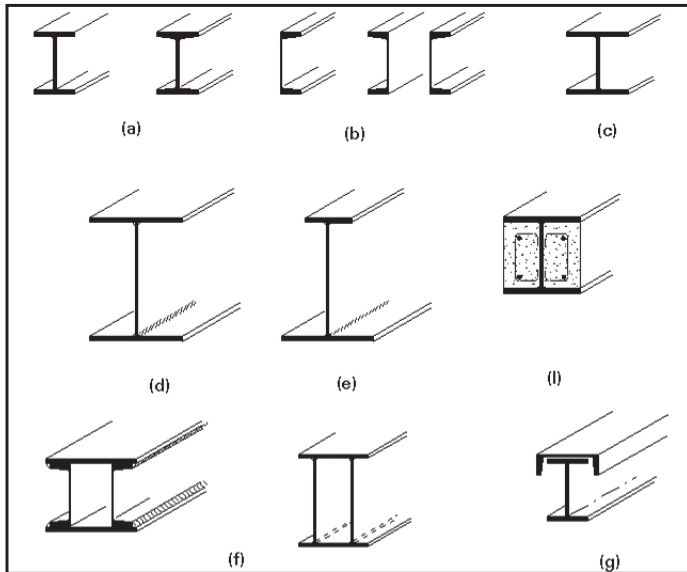
In funzione della resistenza e rigidità del solaio e dell'interasse tra le travi principali in acciaio si possono avere diverse organizzazioni dell'impalcato di piano:

- solaio che appoggia direttamente sulle travi principali (a);
- solaio che appoggia su travi secondarie (b).

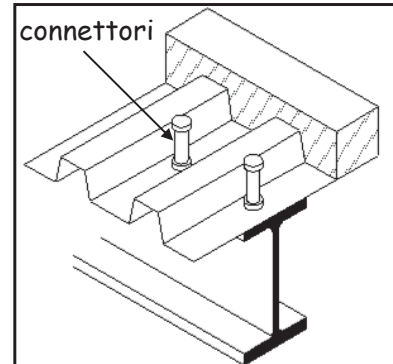


Travi

Negli edifici con struttura in acciaio, quando gli impalcati devono essere caratterizzati da uno spessore ridotto e la distanza fra le colonne è limitata, le travi sono generalmente costituite da profilati laminati a caldo delle serie I o H con altezze fino a 600 mm. Quando la distanza tra le colonne diventa impegnativa si possono utilizzare sezioni saldate o travi reticolari.

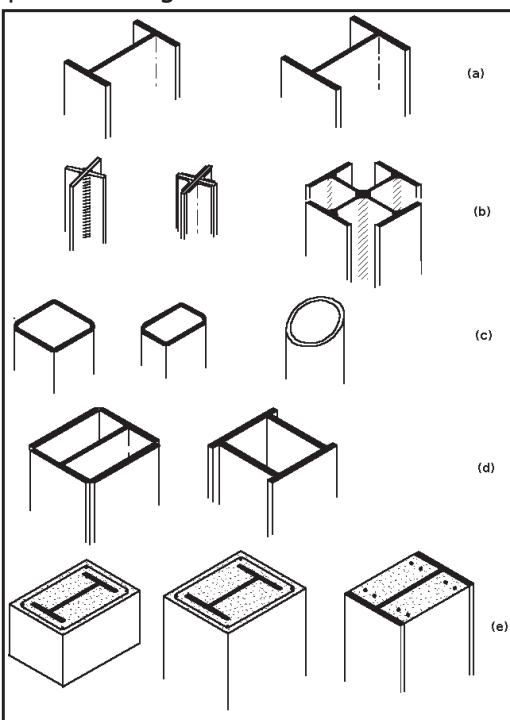


Si ottengono notevoli vantaggi solidarizzando i solai alle travi mediante connettori da annegare nel calcestruzzo realizzando **strutture miste acciaio calcestruzzo**.



Colonne

Le colonne degli edifici in acciaio sono sensibili all'instabilità dell'equilibrio, pertanto se è prevalente lo sforzo normale risulta opportuno che le sezioni posseggano raggi di inerzia pressoché uguali nelle due direzioni.

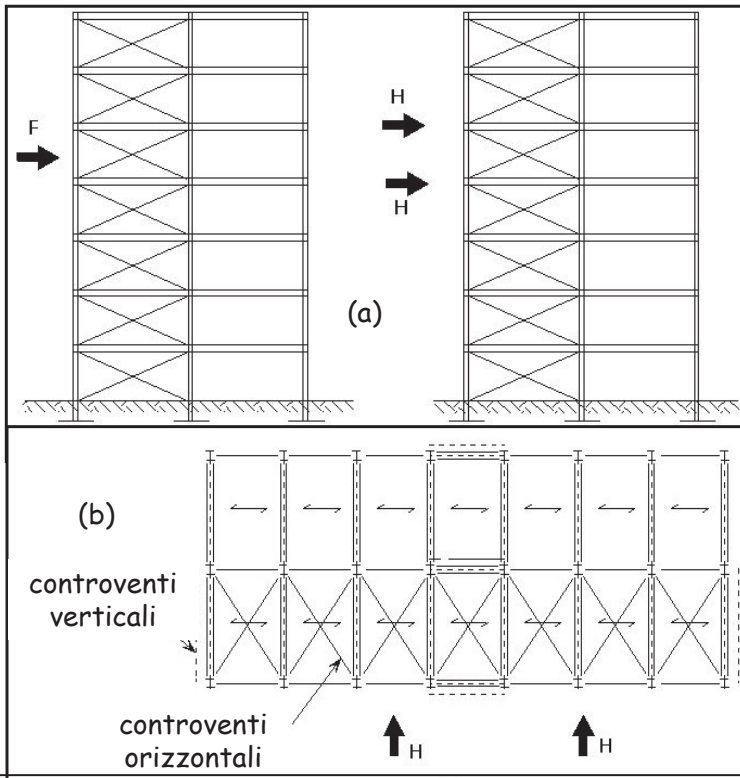


Generalmente si utilizzano profili delle serie **HEA, HEB, HEM**; tuttavia è possibile ricorrere a sezioni saldate ad H, a cassone o a colonne tubolari. Nelle situazioni di notevole impegno statico possono ottenersi soluzioni di notevole efficacia facendo ricorso a colonne cruciformi, ottenute accoppiando due profilati ad H, in tal modo è possibile ottenere sezioni aventi uguale resistenza e rigidità nelle due direzioni principali. Le colonne tubolari offrono ottime prestazioni statiche ma richiedono particolari accorgimenti per l'esecuzione delle unioni.

Alle colonne si attribuisce la maggior lunghezza possibile al fine di limitare le unioni, le quali si dispongono al di fuori del nodo con la trave in corrispondenza della semialtezza del piano.

Sistema resistente ai carichi orizzontali (carico da vento)

I carichi orizzontali in facciata vengono trasferiti per mezzo di elementi coprenti inflessi (struttura della facciata) ai due piani contigui (a).



Attraverso gli elementi resistenti nel piano del solaio (controventi orizzontali) i carichi orizzontali si trasferiscono sugli elementi verticali (controventi, colonne) e raggiungono le fondazioni (b).

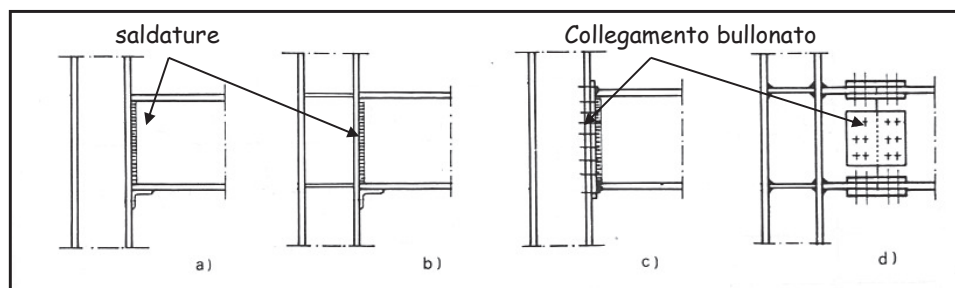
Per effetto dei carichi orizzontali gli elementi resistenti nel piano del solaio risultano inflessi ed impegnati assialmente, mentre gli elementi verticali risultano o inflessi (colonne o setti di controvento) o soggetti a sforzo assiale (controventi verticale a struttura reticolare).

Tipologie strutturali e classificazione

E' possibile classificare le ossature portanti in acciaio degli edifici multipiano in funzione della tipologia strutturale che individua due classi:

- **strutture a telaio non controventate;**
- **strutture controventate.**

Nelle strutture non controventate (verticalmente) gli elementi che resistono alle azioni verticali sono sollecitati anche dai carichi orizzontali. Le colonne devono essere connesse rigidamente alle travi dando luogo ad una struttura con elevato grado di iperstaticità. Le giunzioni fra i vari elementi risultano impegnative, il dimensionamento delle colonne è condizionato l'interazione N-M e la deformabilità globale della struttura, legata alla rigidità delle colonne può risultare eccessiva.



Nodi resistenti a flessione di telai non controventati: collegamenti onerosi nei riguardi dell'economicità e celerità dell'opera.

In funzione dell'entità del carico orizzontale sollecitante, i telai non controventali possono risultare a nodi spostabili quando gli spostamenti dei nodi diventano rilevanti nel definire l'equilibrio della struttura e quindi l'entità delle azioni interne. Per telai a nodi spostabili è necessario condurre un'analisi del II ordine (non linearità geometrica).

Telaio a nodi fissi se risulta: $\max\left(\frac{\delta \cdot V}{h \cdot H}\right)_i \leq 0.1$

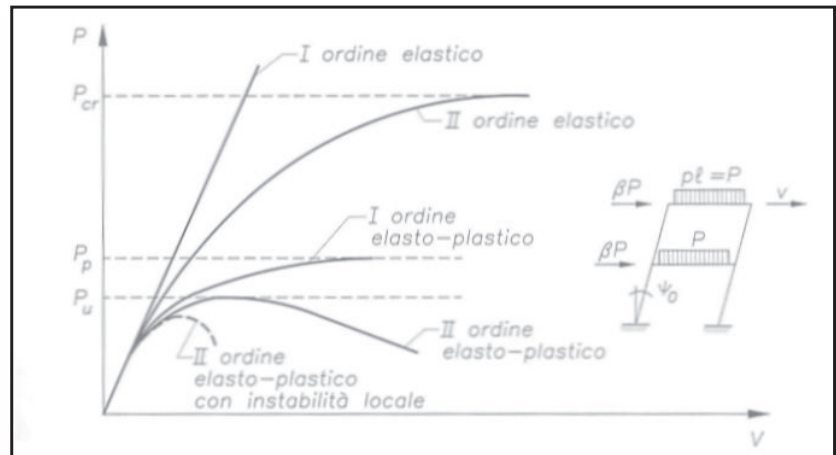
dove:

δ rappresenta lo spostamento d'interpiano;

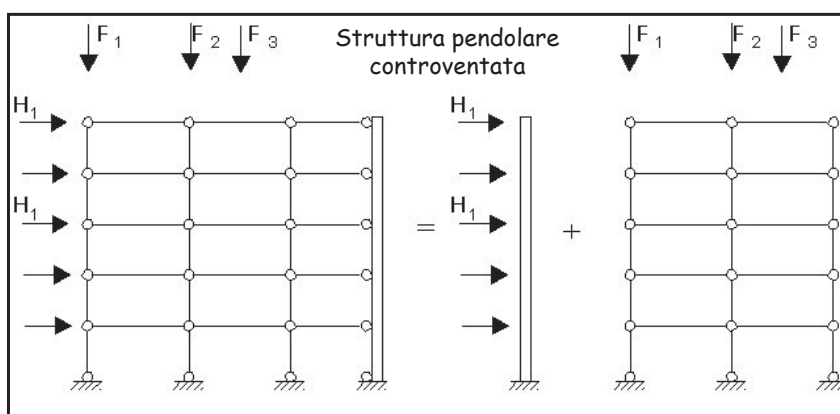
h l'altezza di piano

H l'azione orizzontale totale di piano agente alla base delle colonne;

V è il carico verticale gravante a livello del piano.



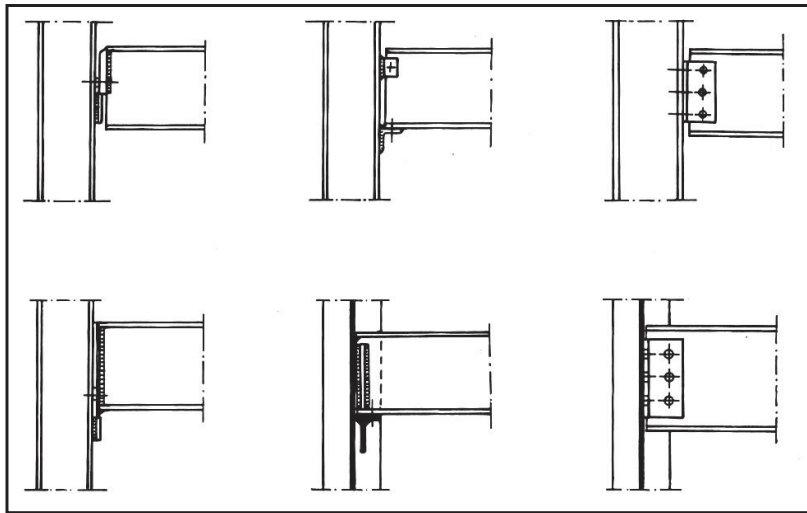
Nel caso di strutture controventate esiste una ripartizione dei compiti tra elementi strutturali che riprendono i carichi verticali e sistemi strutturali a cui è affidato il compito di resistere alle azioni orizzontali. Le travi orizzontali risultano inflesse nel piano verticale (sotto l'azione dei carichi verticali), le colonne semplicemente compresse e le giunzioni a cerniera fra travi e colonne devono assorbire solo le azioni taglianti.



La struttura risulta isostatica:

- le giunzioni risultano semplici;
- la deformabilità è legata alla rigidità del controvento;
- l'interazione fra azioni assiali e flettenti nelle membrature verticali è sensibilmente ridotta.

Con l'inserimento dei sistemi di controvento si introduce un maggior ingombro strutturale ed un aggravio al sistema fondazionale che deve fornire le reazioni ai carichi orizzontali concentrati in alcuni elementi e non distribuiti su tutta la pianta dell'edificio.



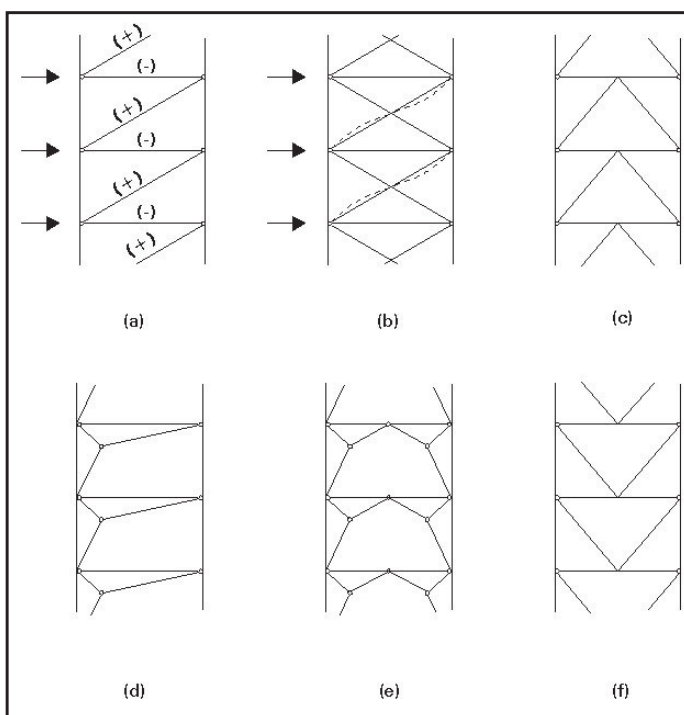
Collegamenti trave colonna di strutture pendolari in grado di trasferire **solo azioni assiali e taglianti**.

Il sistema di controvento deve essere progettato per resistere a:

- tutte le azioni orizzontali direttamente applicate ai telai controventati;
- tutte le azioni orizzontali direttamente applicate al sistema di controvento;
- tutti gli effetti legati alle imperfezioni laterali iniziali derivati sia dal sistema di controvento che da tutti i telai che questo controventa.

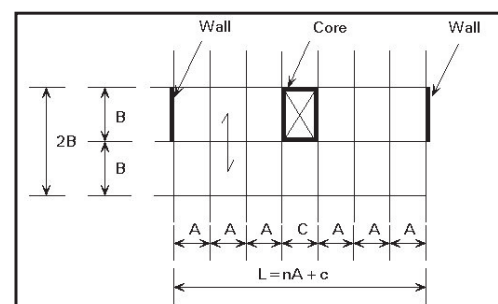
Le strutture di controvento possono essere realizzate in due modi differenti:

possono corrispondere **a pareti (setti) o a nuclei in c.a.** disposti generalmente attorno ai vani scala, oppure possono essere realizzati con **strutture reticolari in acciaio disponendo delle diagonali** fra i nodi trave-colonna.



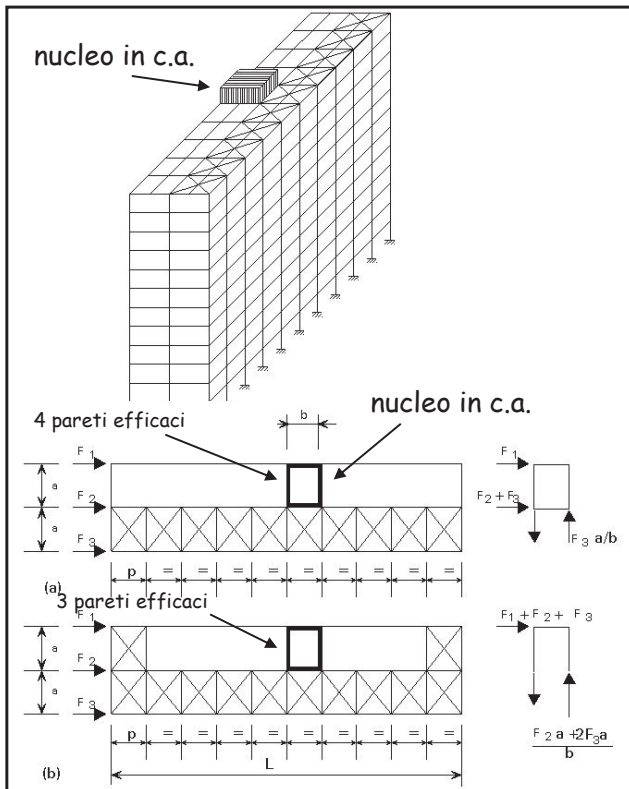
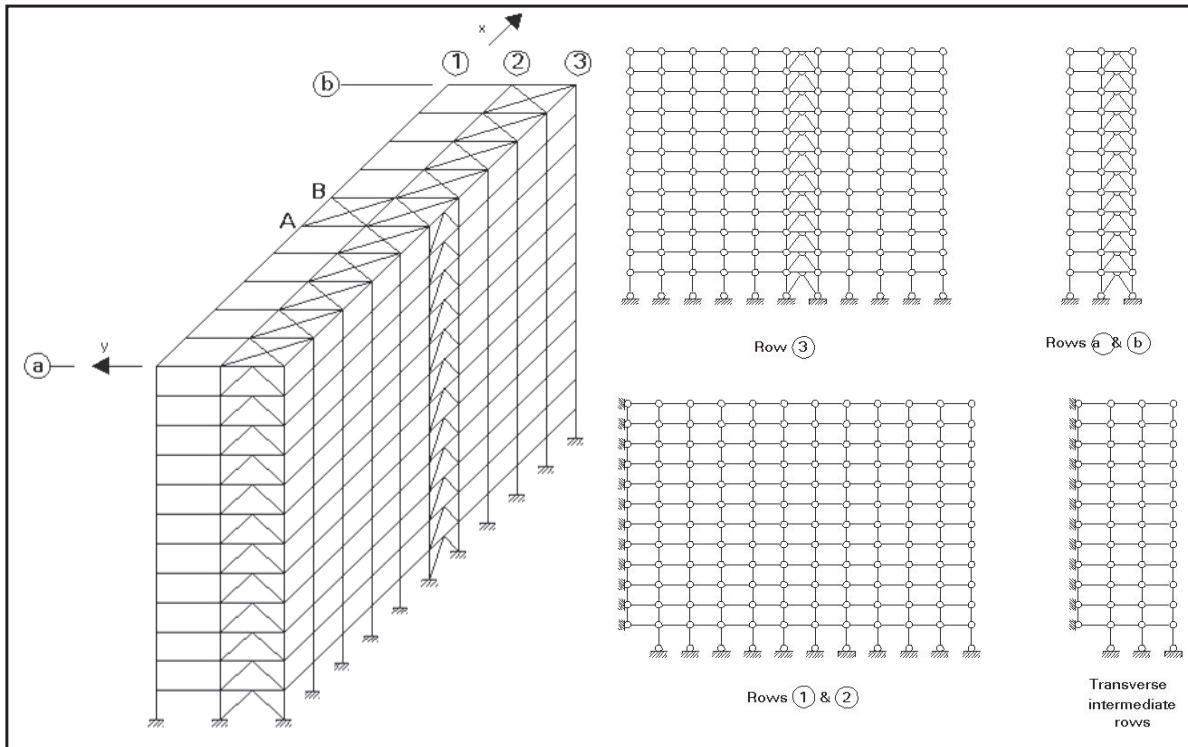
Sistemi di controvento:

- a singola diagonale;
- a Croce di S. Andrea;
- a K;
- a portale non simmetrico;
- a portale;
- a V.



Disposizione in pianta di pareti di controvento in c.a.

- i controventi risultano vincoli esterni semplici (carrelli) che garantiscono una reazione nel piano del controvento stesso (trave reticolare o setto in c.a.).



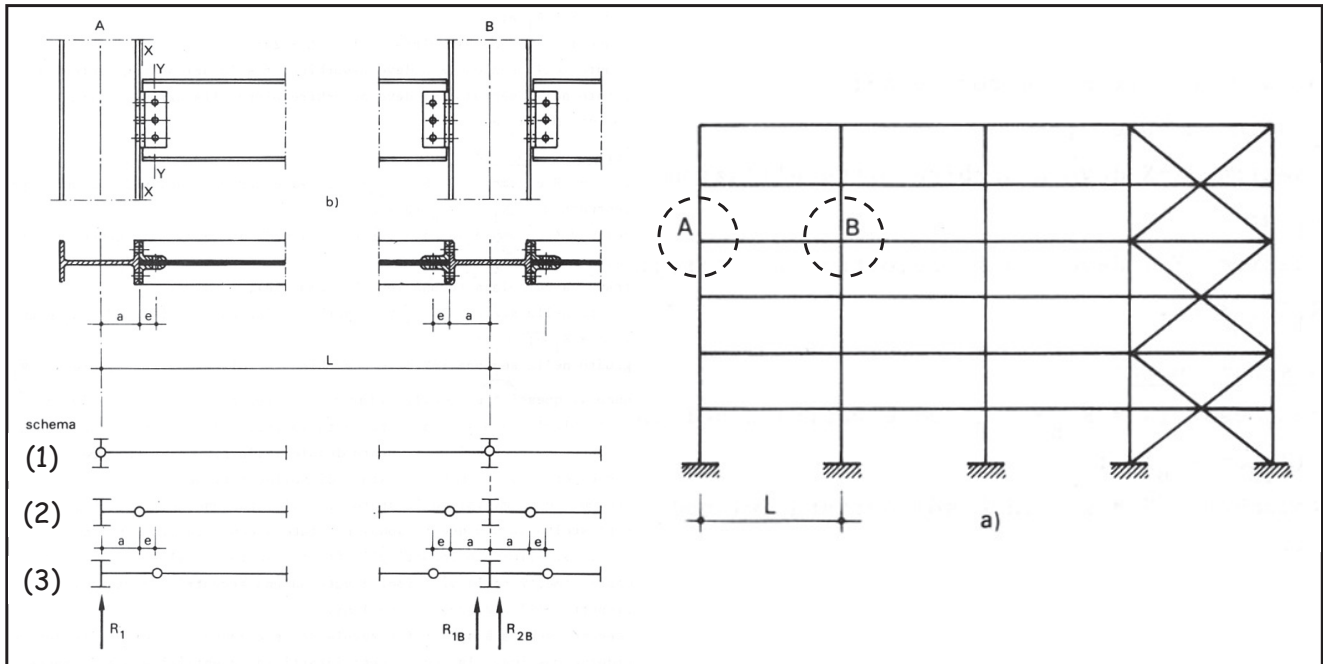
- La struttura dell'impalcato deve essere in grado di resistere alle azioni interne ingenerate dai carichi orizzontali ad esso applicati.

- Il controvento orizzontale di piano a diagonali in acciaio o la soletta di cls vanno verificati considerando la distribuzione dei carichi orizzontali che agisce a livello di solaio.

8.4.4. *Metodi di calcolo*

Lo schema pendolare

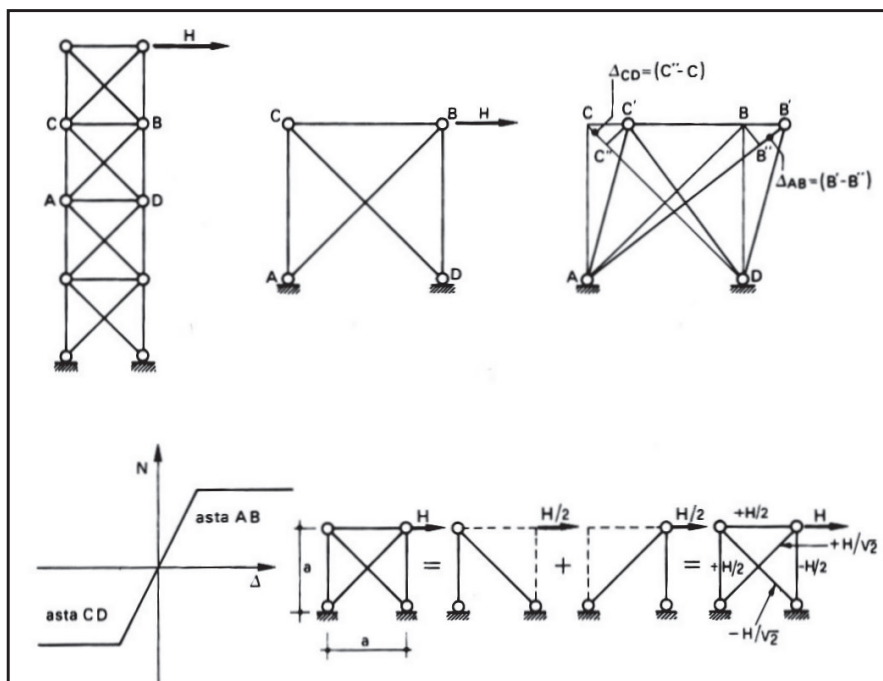
Lo schema pendolare di una generica struttura può essere studiato con riferimento a differenti localizzazioni delle cerniere ideali: si otterranno comunque risultati a favore di sicurezza purché i vari elementi strutturali vengano dimensionati coerentemente allo schema assunto.



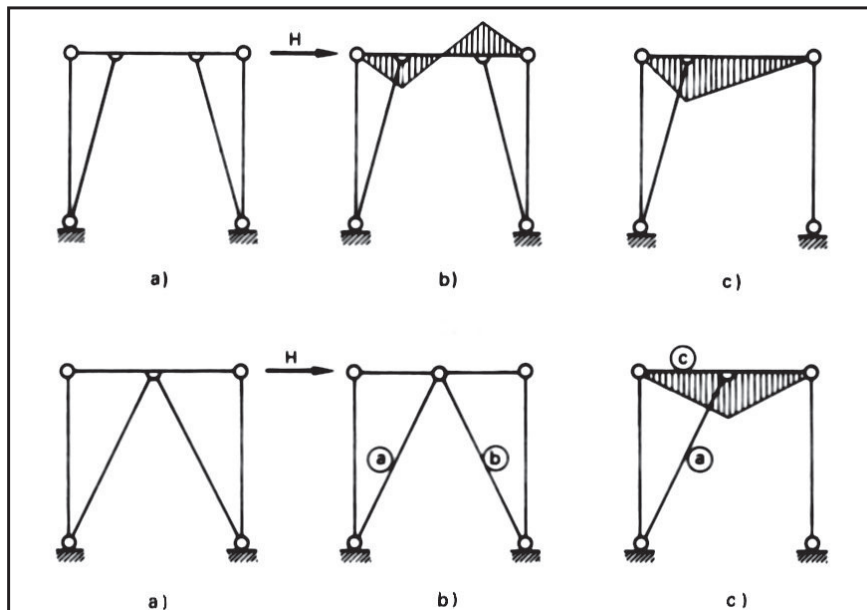
Travi reticolari di controvento

Il controvento metallico può essere progettato secondo due diversi approcci:

- **considerando come resistenti sia le diagonali tese che quelle compresse** (struttura iperstatica);
- **considerando solo le diagonali tese** (struttura isostatica).

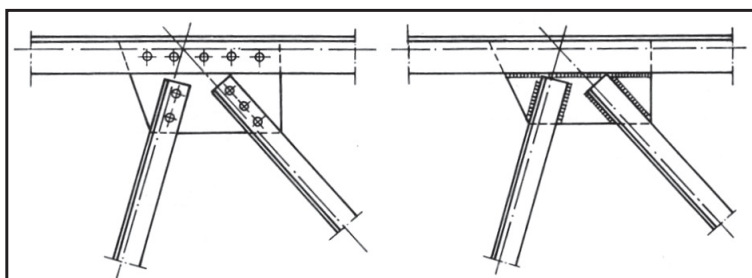


Anche nel caso di controventi a K o controventi eccentrici è possibile considerare le **diagonali attive anche a compressione** impiegando aste di ridotta snellezza. In questo caso si riducono sensibilmente le azioni flettenti sul traverso.



Tracciatura delle travi reticolari

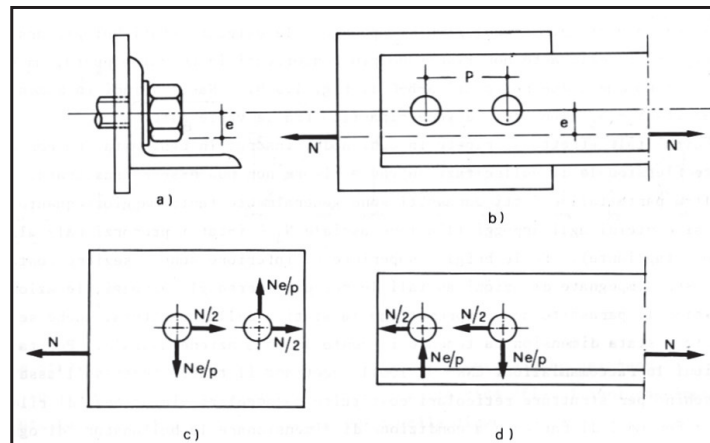
Le **travi reticolari** vengono di norma analizzate secondo uno schema che considera **ogni asta incernierata alle estremità**. Il modello di calcolo non è quindi in grado di rilevare i momenti che nascono dalla solidarizzazione delle aste nel nodo ma considera le **aste soggette a solo sforzo normale**.



Il modello di calcolo che usualmente si adotta è a favore di sicurezza se:

- nel piano della trave si assumono le lunghezze di libera inflessione delle aste compresse pari alla distanza fra le cerniere ideali;
- lo **schema della trave reticolare viene tracciato secondo gli assi baricentrici delle aste**.

Nel caso di **collegamenti bullonati** spesso non risulta possibile eseguire i fori in corrispondenza dell'asse baricentrico; solitamente i fori vengono eseguiti lungo l'asse di truschino per tener conto dell'ingombro del dado e del raggio di raccordo dell'angolare.



Se gli assi baricentrici delle aste di ciascun nodo convergono in un punto, la piastra di collegamento e le aste sono sollecitate da solo sforzo assiale N mentre il collegamento bullonato è sollecitato oltre che da N anche da un momento parassita proporzionale alla distanza tra l'asse di truschino e l'asse baricentrico dell'asta.

8.4.5. *L'approccio progettuale*

La progettazione e la verifica di strutture in acciaio vanno effettuate in due momenti distinti:

- fase dell'**analisi globale**;
- fase di **verifica locale**.

Nella prima fase viene condotta inizialmente un'**analisi qualitativa dell'intero sistema strutturale**: va definita l'organizzazione in pianta (controventi di piano), il sistema pendolare (o intelaiato) che riprende i carichi verticali e gli eventuali controventi verticale. Successivamente con schemi isostatici (nel caso di strutture controventate con schema pendolare) si valutano le azioni interne e le deformazioni più significative.

Devono essere considerate le combinazioni di carico agli SLU e SLE ovvero quelle associate alle T.A.

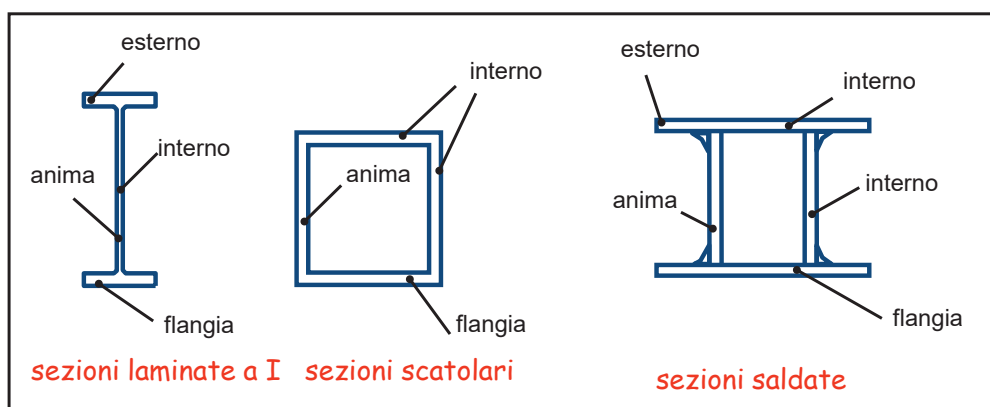
Nella fase di verifica locale vengono individuati gli **elementi ed i collegamenti maggiormente sollecitati** che vanno verificati in accordo con la normativa di riferimento sia nei confronti della resistenza che della deformabilità.

8.5. Le membrature semplici

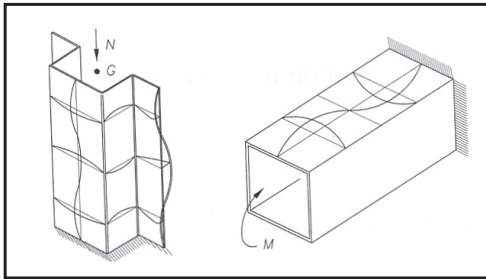
- Classificazione dei profilati: fenomeni di instabilità locale;
- elementi tesi: verifica di resistenza;
- elementi compressi: verifica di resistenza e di stabilità;
- elementi inflessi: verifica di resistenza, deformabilità;
- resistenza dell'anima a forze trasversali.

8.5.1. Classificazione dei profilati: fenomeni di instabilità locale

Le sezioni delle membrature semplici, laminate e saldate, in acciaio sono costituite dall'assemblaggio di elementi piani, alcuni posizionati internamente (anime dei profili a I, anime e flangie dei profili scatolari), altri esternamente (flangie di profili a I).



Quando alcuni elementi componenti sono relativamente sottili possono instabilizzare localmente, limitando la capacità portante e la resistenza flessionale del profilato. Per evitare tale fenomeno è necessario impiegare profilati le cui parti elementari siano caratterizzate da un rapporto b/t (larghezza/spessore) sufficientemente basso.



Instabilità locale

Fenomeni di instabilità locale interessano le parti compresse della sezione trasversale dell'elemento. In questa forma di instabilità la dimensione delle semionde che caratterizzano la configurazione deformata del profilo (o di una sua parte) è comparabile con le dimensioni trasversali della sezione dell'elemento.

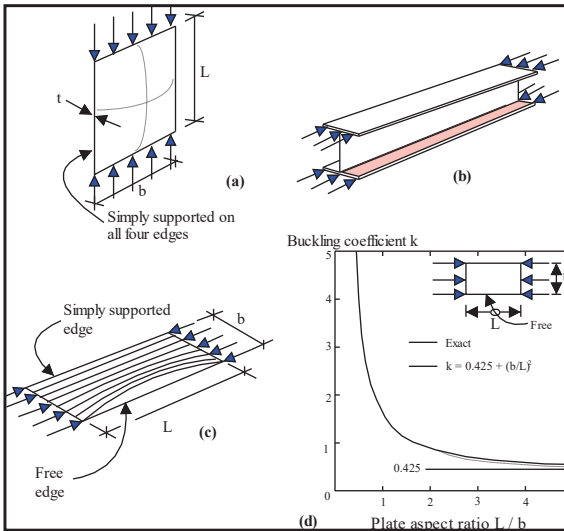
Un piatto d'acciaio di larghezza b , spessore t e lunghezza L soggetto ad una distribuzione di sforzi di compressione presenta un carico critico pari a:

$$\sigma_{cr} = \frac{k_{\sigma} \pi^2 E}{12(1-\nu^2)} \left(\frac{t}{b}\right)^2$$

dove k_{σ} è un coefficiente che tiene conto dei vincoli esterni, della distribuzione degli sforzi e del rapporto L/b . ($\nu=0.3$ per l'acciaio)

Le tensioni nell'elemento raggiungono lo snervamento se: $\sigma_{cr} > f_y$, deve quindi risultare:

$$\left(\frac{b}{t}\right) < 0.92 \sqrt{k_{\sigma} \frac{E}{f_y}}$$



Classificazione secondo EC3

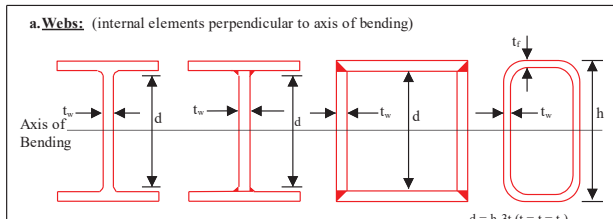
Ogni componente compressa che realizza la sezione trasversale ha una classe di appartenenza che influenza la scelta del modello di rappresentazione nella fase di dimensionamento. La classe di appartenenza della sezione trasversale viene definita in funzione del rapporto larghezza spessore (b/t) delle componenti compresse. In particolare la sezione viene classificata in base della classe della componente meno favorevole (classe più alta).

E' bene sottolineare come l'instabilità locale interessa solo i profili delle classi 3 e 4, mentre l'instabilità globale può interessare ogni elemento indipendentemente dalla classe di appartenenza.

Modello di comportamento	Momento resistente	Capacità rotazionale	Class
	<p>Momento plastico</p>	<p>Sufficient</p>	1
	<p>Momento plastico</p>	<p>Limited</p>	2
	<p>Momento elastico</p>	<p>None</p>	3
	<p>Momento elastico efficace</p>	<p>None</p>	4

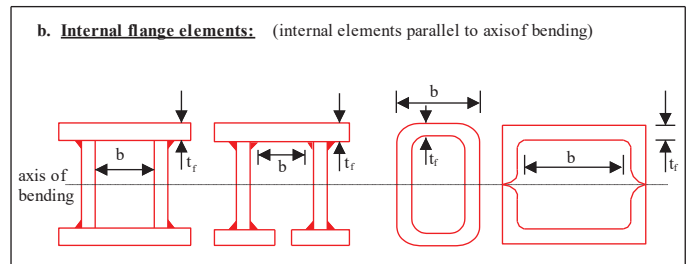
M_{el} elastic moment resistance of cross-section
 M_{pl} plastic moment resistance of cross-section
 M applied moment
 ϕ rotation (curvature) of section
 ϕ_{pl} rotation (curvature) of section required to generate fully plastic stress distribution across section

a. Webs: (internal elements perpendicular to axis of bending)



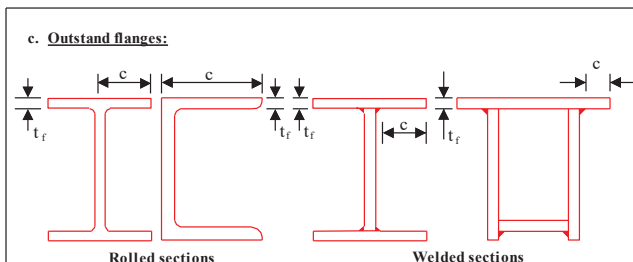
Class	Web subject to bending	Web subject to compression	Web subject to bending and compression	
Stress distribution in element (compression positive)				
1	$d/t_w \leq 72\varepsilon$	$d/t_w \leq 33\varepsilon$	when $\alpha > 0,5$: $d/t_w \leq 396\varepsilon/(13\alpha - 1)$ when $\alpha < 0,5$: $d/t_w \leq 36\varepsilon/\alpha$	
2	$d/t_w \leq 83\varepsilon$	$d/t_w \leq 38\varepsilon$	when $\alpha > 0,5$: $d/t_w \leq 456\varepsilon/(13\alpha - 1)$ when $\alpha < 0,5$: $d/t_w \leq 41,5\varepsilon/\alpha$	
Stress distribution in element (compression positive)				
3	$d/t_w \leq 124\varepsilon$	$d/t_w \leq 42\varepsilon$	when $\psi > -1$: $d/t_w \leq 42\varepsilon/(0,67 + 0,33\psi)$ when $\psi \leq -1$: $d/t_w \leq 62\varepsilon/(1 - \psi) \sqrt{-\psi}$	
$\varepsilon = \sqrt{235/f_y}$	f_y ε	235 1	275 0,92	355 0,81

b. Internal flange elements: (internal elements parallel to axis of bending)



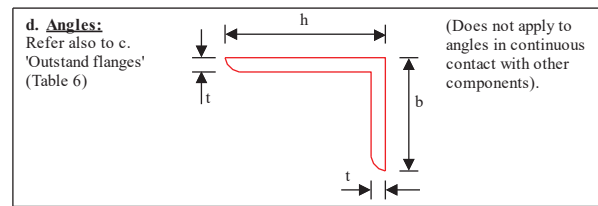
Class	Type	Section in bending	Section in compression	
Stress distribution in element and across section (compression positive)				
1	Rolled hollow section Other	$(b - 3t_f)/t_f \leq 33\varepsilon$ $b/t_f \leq 33\varepsilon$	$(b - 3t_f)/t_f \leq 42\varepsilon^*$ $b/t_f \leq 42\varepsilon^*$	
2	Rolled hollow section Other	$(b - 3t_f)/t_f \leq 38\varepsilon$ $b/t_f \leq 38\varepsilon$	$(b - 3t_f)/t_f \leq 42\varepsilon^*$ $b/t_f \leq 42\varepsilon^*$	
Stress distribution in element and across section (compression positive)				
3	Rolled hollow section Other	$(b - 3t_f)/t_f \leq 42\varepsilon$ $b/t_f \leq 42\varepsilon$	$(b - 3t_f)/t_f \leq 42\varepsilon^*$ $b/t_f \leq 42\varepsilon^*$	
$\varepsilon = \sqrt{235/f_y}$	f_y ε	235 1	275 0,92	355 0,81

c. Outstand flanges:



Class	Type of section	Flange subject to compression	Flange subject to compression and bending	
			Tip in compression	Tip in tension
Stress distribution in element (compression positive)				
1	Rolled Welded	$c/t_f \leq 10\varepsilon$ $c/t_f \leq 9\varepsilon$	$c/t_f \leq \frac{10\varepsilon}{\alpha}$ $c/t_f \leq \frac{9\varepsilon}{\alpha}$	$c/t_f \leq \frac{10\varepsilon}{\alpha\sqrt{\alpha}}$ $c/t_f \leq \frac{9\varepsilon}{\alpha\sqrt{\alpha}}$
2	Rolled Welded	$c/t_f \leq 11\varepsilon$ $c/t_f \leq 10\varepsilon$	$c/t_f \leq \frac{11\varepsilon}{\alpha}$ $c/t_f \leq \frac{10\varepsilon}{\alpha}$	$c/t_f \leq \frac{11\varepsilon}{\alpha\sqrt{\alpha}}$ $c/t_f \leq \frac{10\varepsilon}{\alpha\sqrt{\alpha}}$
Stress distribution in element (compression positive)				
3	Rolled Welded	$c/t_f \leq 15\varepsilon$ $c/t_f \leq 14\varepsilon$	$c/t_f \leq 23\varepsilon\sqrt{k_\sigma}$ $c/t_f \leq 23\varepsilon\sqrt{k_\sigma}$	For k_σ see figure 2d and table 8
$\varepsilon = \sqrt{235/f_y}$	f_y ε	235 1	275 0,92	355 0,81

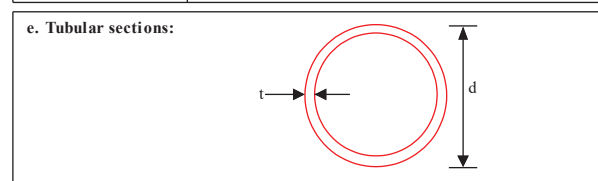
d. Angles:
Refer also to c. 'Outstand flanges' (Table 6)



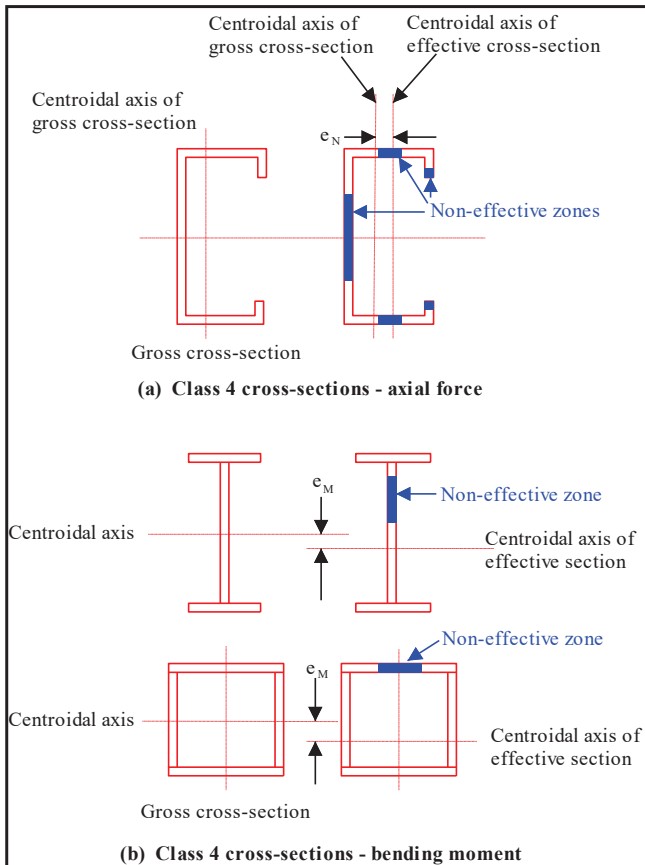
(Does not apply to angles in continuous contact with other components).

Class	Section in compression
Stress distribution across section (compression positive)	
3	$\frac{h}{t} \leq 15\varepsilon; \frac{b+h}{2t} \leq 11,5\varepsilon$

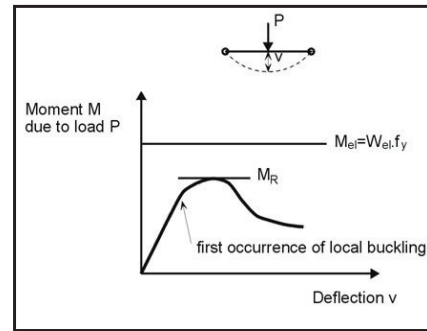
e. Tubular sections:



Class	Section in bending and/or compression			
1	$d/t \leq 50\varepsilon^2$			
2	$d/t \leq 70\varepsilon^2$			
3	$d/t \leq 90\varepsilon^2$			
$\varepsilon = \sqrt{235/f_y}$	f_y ε ε^2	235 1 1	275 0,92 0,85	355 0,81 0,66

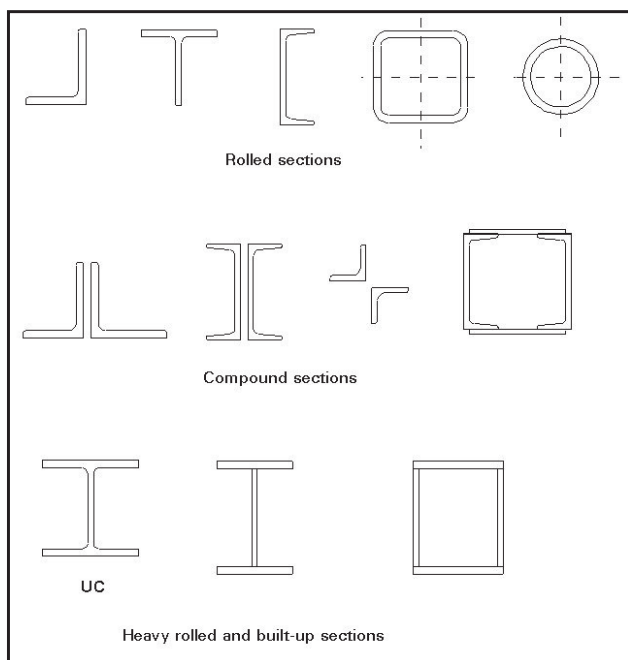


Sezioni di classe 4



Il dimensionamento e la verifica delle sezioni appartenenti alla **classe 4**, denominate **sezioni snelle o profili sottili**, si basa sulla riduzione delle caratteristiche prestazionali della sezione mediante una limitazione della tensione resistente nelle parti compresse oppure tramite **una riduzione della parte reagente di sezione trasversale**. Con il secondo metodo il fenomeno dell'instabilità locale viene tenuto in conto riducendo l'area resistente della sezione, ossia mediante la definizione della **larghezza efficace delle componenti compresse che realizzano la sezione stessa**.

8.5.2. Elementi tesi: verifica di resistenza



Sezioni trasversali impiegate per elementi tesi.

Il **dimensionamento di massima** di elementi soggetti ad uno sforzo di trazione N è molto semplice: basta introdurre una sezione con un'area minima:

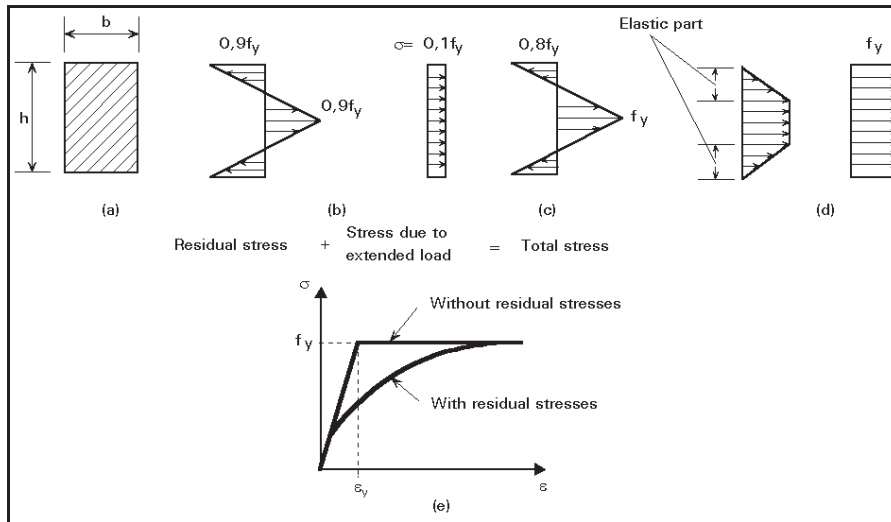
$$A_{\min} = \frac{N}{f_{sd}} \quad \text{con } f_{sd} = \frac{f_{yk}}{\gamma_{M0}}$$

Nella pratica generalmente si utilizzano profili laminati, barre o elementi a sezione rettangolare (piatti). Quando A_{\min} risulta elevato o quando ci sono particolari esigenze dettate da specifici dispositivi di collegamento possono essere impiegati profili composti ottenuti assemblando diversi piatti d'acciaio.

E' sconsigliabile l'utilizzo di elementi troppo snelli a causa della scarsa rigidezza flessionale che possono garantire, in quanto possono inflettersi per effetto del solo peso proprio. Per tale motivo è buona norma impiegare elementi di snellezza inferiore a 300 per le membrature principali e a 400 per elementi secondari (ovviamente tale regola non si applica alle barre, generalmente post-tese).

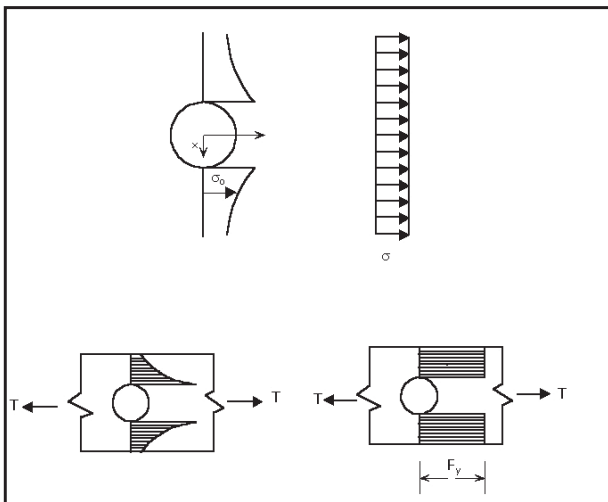
La capacità portante degli elementi tesi è influenzata da:

- **tensioni residue** dovute al processo di lavorazione;
- **collegamenti alle estremità dell'elemento.**



Influenza delle tensioni residue sul diagramma s-e di un elemento teso.

Sebbene alla forza esterna di trazione corrisponda un andamento uniforme delle tensioni, **lo stato tensionale totale non risulta uniforme** nella sezione a causa dell'influenza del sistema auto-equilibrato di tensioni residue dovute al processo di lavorazione dell'elemento. **La capacità portante non risulta comunque diminuita in quanto in corrispondenza della resistenza massima offerta dalla sezione tesa lo stato tensionale risulta uniforme, viene ridotta invece la rigidezza in esercizio** (comportamento non lineare in esercizio).



Distribuzione delle tensioni nell'intorno di un foro di un elemento teso.

Nel caso di **giunzioni bullonate** la presenza dei fori negli elementi collegati in trazione produce un incremento sensibile delle tensioni nelle vicinanze dei fori stessi. La giunzione introduce inoltre delle eccentricità che generano dei momenti secondari che possono ulteriormente variare lo stato tensionale presente nella sezione tesa.

Nella pratica si tengono conto di tutti questi fattori verificando la sezione tesa **considerando un'area resistente netta A_{net}** , ottenuta dalla sezione resistente dell'elemento depurata in modo opportuno dalla superficie dei fori.

Verifica di resistenza elementi tesi:

$$N_{t,Rd} \geq N_{Ed}$$

$$N_{t,Rd} = \min \begin{cases} N_{pl,Rd} = A \cdot \frac{f_{yk}}{\gamma_{M0}} & \text{(meccanismo duttile)} \\ N_{u,Rd} = 0.9 \cdot A_{net} \cdot \frac{f_{tk}}{\gamma_{M2}} & \text{(meccanismo fragile)} \end{cases}$$

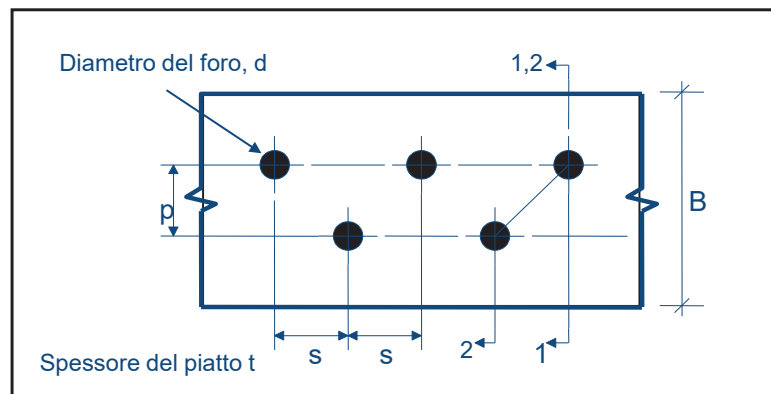
Nel caso di elementi collegati simmetricamente e con fori non sfalsati, l'area netta A_{net} si calcola semplicemente detraendo dall'area della sezione perpendicolare all'asse dell'elemento, l'area di tutti i fori che giacciono nel piano della sezione stessa.

Se i fori sono disposti in modo sfalsato (a zig-zag) l'area netta equivale al valore inferiore tra le aree individuate dalle sezioni 1-1 e 2-2 depurate dai fori.

Dove :

$$A_{net}(1-1) = Bt - dt$$

$$A_{net}(2-2) = Bt - 2dt + s^2t/4p$$

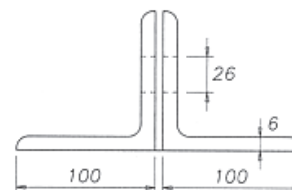


Nel caso di collegamenti non simmetrici: sezioni a L o a T collegati solo da un'ala, il calcolo di A_{net} va effettuato con le formule riportate nell'EC3.

Esempio:

Si consideri un elemento teso costituito da 2 profili ad L lati uguali 100x100x6 accoppiati:

sforzo assiale di progetto $N_{Ed} = 450$ kN
 materiale base S235 (Fe360)
 bulloni M24 in foro $\phi 26$



$$N_{t,Rd} = \min \{ N_{pl,Rd}; N_{u,Rd} \}$$

$$N_{pl,Rd} = A \cdot \frac{f_{yk}}{\gamma_{M0}} = 2 \times 1120 \times \frac{235}{1.05} = 501.33 \times 10^3 \text{ N} = 501.33 \text{ kN}$$

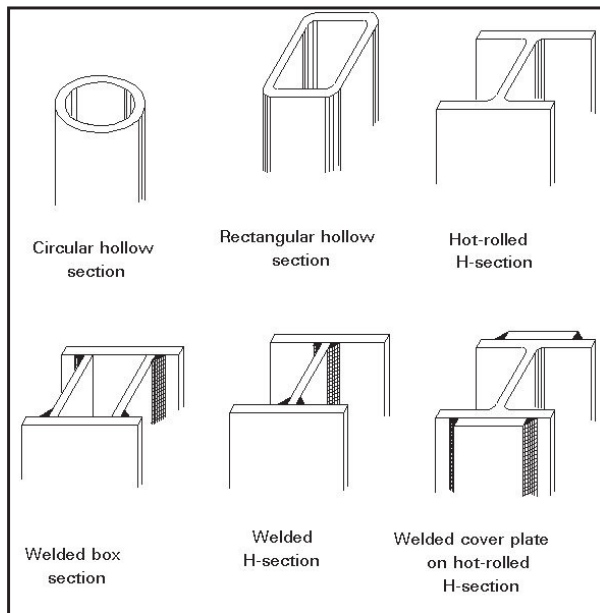
$$N_{u,Rd} = 0.9 \cdot A_{net} \cdot \frac{f_{tk}}{\gamma_{M2}} = 0.90 \times 2 \times (1120 - 26 \times 6) \times \frac{360}{1.25} = 499.74 \times 10^3 \text{ N} = 499.74 \text{ kN}$$

$$N_{t,Rd} = 499.74 \text{ kN}$$

La verifica risulta quindi soddisfatta.

8.5.3. Elementi compressi: verifica di resistenza e di stabilità

Un elemento è considerato compresso se è soggetto ad azione assiale centrata oppure se è pressoinflesso e l'eccentricità è comunque estremamente modesta. Nella pratica progettuale l'eccentricità si considera trascurabile se non eccede 1/1000 della lunghezza dell'elemento stesso.



Sezioni trasversali di membrature semplici generalmente impiegate per elementi compressi.

Lo stato di sollecitazione di compressione semplice è sempre associato al fenomeno dell'instabilità. La verifica di resistenza deve essere quindi sempre accompagnata dalla verifica di stabilità.

Le forme di sezione trasversale più efficienti a resistere alla sollecitazione di compressione semplice risultano essere le sezioni scatolari tonde o quadre in quanto sono caratterizzate, a parità di area, da un valore elevato del raggio di inerzia minimo ρ_{\min} rispetto ai valori ρ_{\min} dei profilati aperti ad H o ad I.

Questi ultimi vengono comunque più frequentemente impiegati nella realizzazione di elementi compressi (colonne) per la facilità ed economicità nella realizzazione i collegamenti.

Verifica di resistenza elementi compressi:

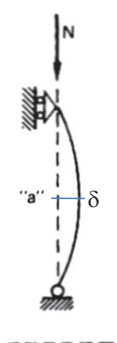
$$N_{c,Rd} \geq N_{Ed}$$

$$N_{c,Rd} = \begin{cases} A \cdot \frac{f_{yk}}{\gamma_{M0}} & \text{(sezioni classe 1, 2 e 3)} \\ A_{eff} \cdot \frac{f_{yk}}{\gamma_{M0}} & \text{(sezioni classe 4)} \end{cases}$$

La verifica di resistenza in se' è significativa solo per elementi tozzi.

Verifica di stabilità:

Per il generico elemento compresso, nell'ipotesi che non siano presenti imperfezioni e che sia realizzato da un materiale avente legame costitutivo elastico-lineare (asta ideale o di Eulero), esiste un valore del carico, definito carico critico elastico, N_{cr} , che attiva il fenomeno dell'instabilità dell'elemento.



situazione di incipiente collasso

$$M_e = M_1$$

$$P \cdot \delta = -EJ\chi \left(\frac{L}{2} \right)$$

$$P \cdot \delta = EJ \cdot \delta \cdot \left(\frac{\pi}{L} \right)^2 \sin \frac{\pi(L/2)}{L} = EJ \cdot \delta \cdot \left(\frac{\pi}{L} \right)^2$$

$$P_{cr} = \frac{\pi^2 EJ}{L^2}$$

Carico Critico Euleriano

$$\text{ipotesi } y = \delta \cdot \sin \frac{\pi x}{L}$$

$$y' = \delta \cdot \frac{\pi}{L} \cos \frac{\pi x}{L}$$

$$y'' = -\delta \cdot \left(\frac{\pi}{L} \right)^2 \sin \frac{\pi x}{L} = \chi$$

Nel caso di profili ad I e H con almeno un asse baricentrico si può trascurare il fenomeno dell'instabilità torsionale (a differenza di quanto avviene nel caso di profili a L T e a croce) e si considera solo l'instabilità flessionale ed il carico critico nelle due direzioni vale:

$$N_{cr,y} = \frac{\pi^2 E J_y}{L_{0,y}^2}$$

$$N_{cr,z} = \frac{\pi^2 E J_z}{L_{0,z}^2}$$

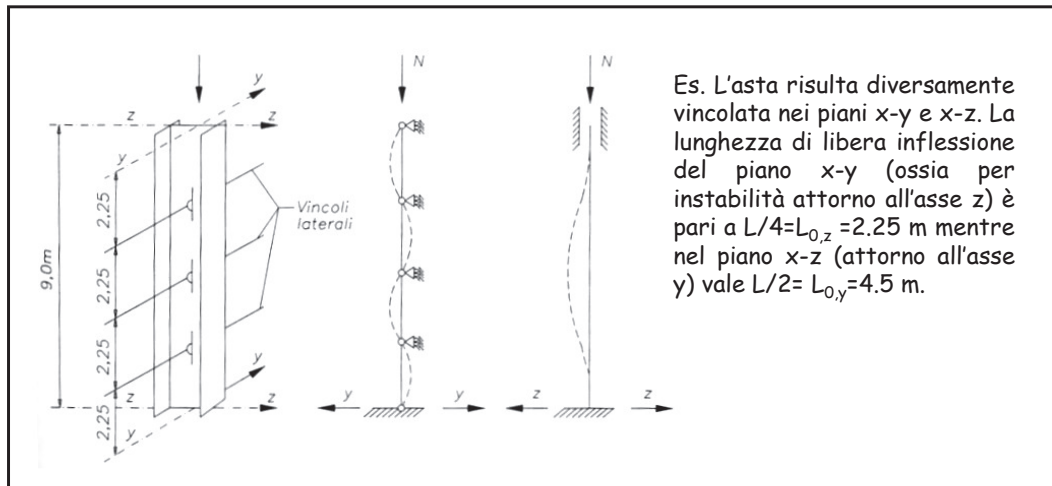
$$N_{cr} = \min\{N_{cr,y}, N_{cr,z}\}$$

$$\sigma_{cr,y} = \frac{N_{cr,y}}{A} = \frac{\pi^2 E J_y}{A L_{0,y}^2} = \frac{\pi^2 E \rho_y^2}{L_{0,y}^2} = \frac{\pi^2 E}{\lambda_{0,y}^2}$$

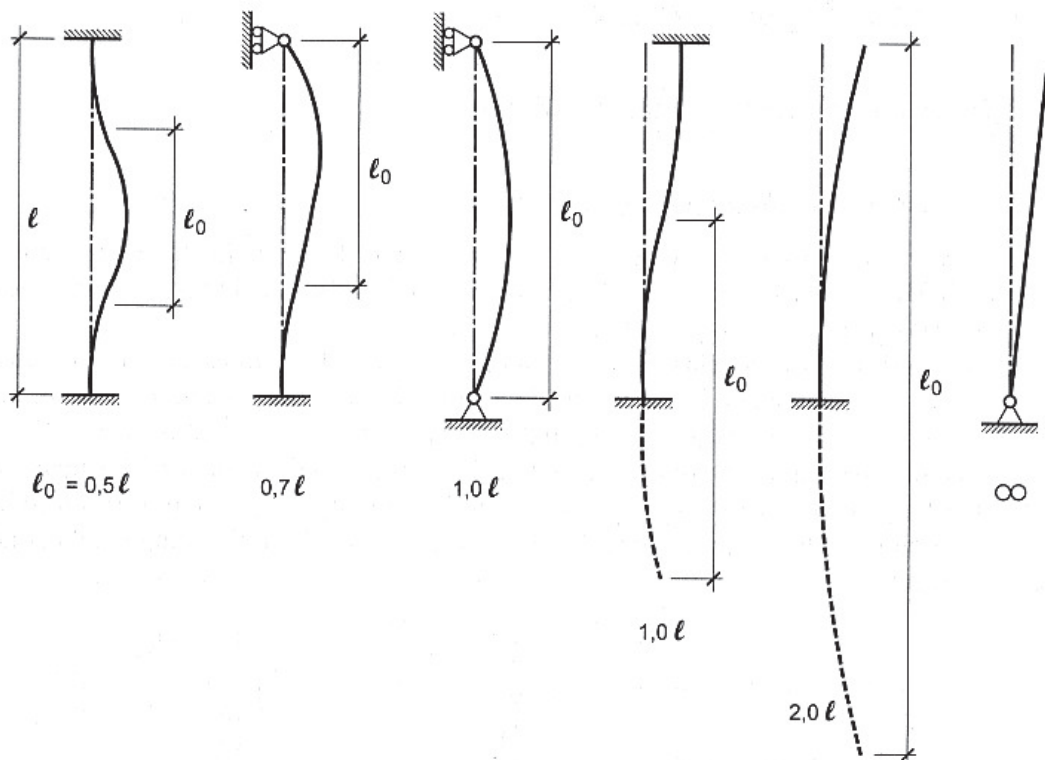
$$\sigma_{cr,z} = \frac{N_{cr,z}}{A} = \frac{\pi^2 E J_z}{A L_{0,z}^2} = \frac{\pi^2 E \rho_z^2}{L_{0,z}^2} = \frac{\pi^2 E}{\lambda_{0,z}^2}$$

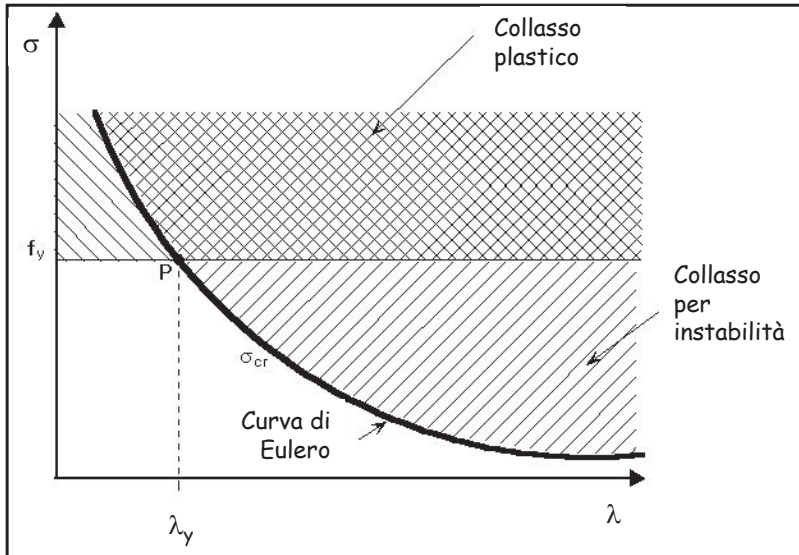
$$\sigma_{cr} = \min\{\sigma_{cr,y}, \sigma_{cr,z}\}$$

Dove $L_{0,y}$ e $L_{0,z}$ sono le **lunghezze libere di inflessione** nelle due direzioni.



Determinazione delle lunghezze libere di inflessione in funzione dello schema statico.



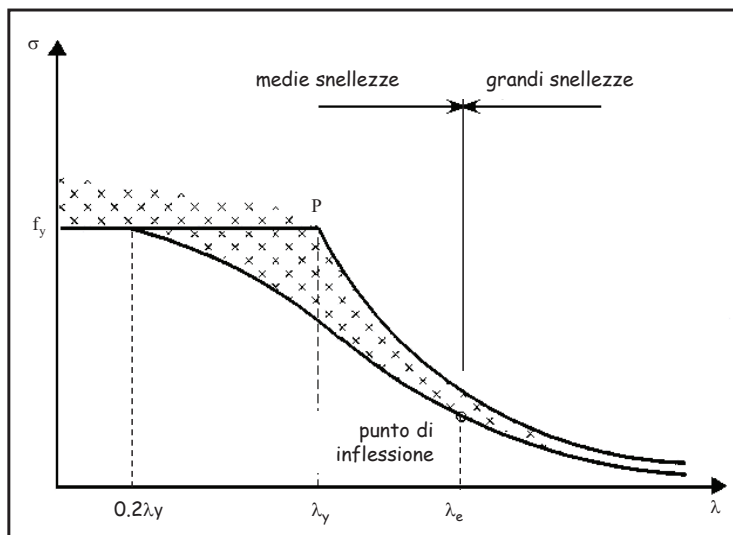


Se si tiene conto solo della limitata resistenza del materiale f_y e si trascura l'influenza delle imperfezioni meccaniche e geometriche: il dominio di resistenza di un'asta compressa nel piano σ - λ è dato dall'intersezione tra l'iperbole di Eulero (che individua il collasso per instabilità) e la retta $\sigma=f_y$ (collasso plastico). Quando il punto rappresentativo dello stato tensionale dell'elemento sta all'interno di tale dominio non si ha collasso.

Il punto P di intersezione tra le due curve (retta $\sigma=f_y$ ed iperbole di Eulero) definisce il limite di snellezza λ_y al limite di proporzionalità superato il quale ($\lambda > \lambda_y$) si ha collasso per instabilità (snellezza a cui corrisponde un carico critico euleriano σ_{cr} pari alla resistenza a compressione semplice del materiale f_y).

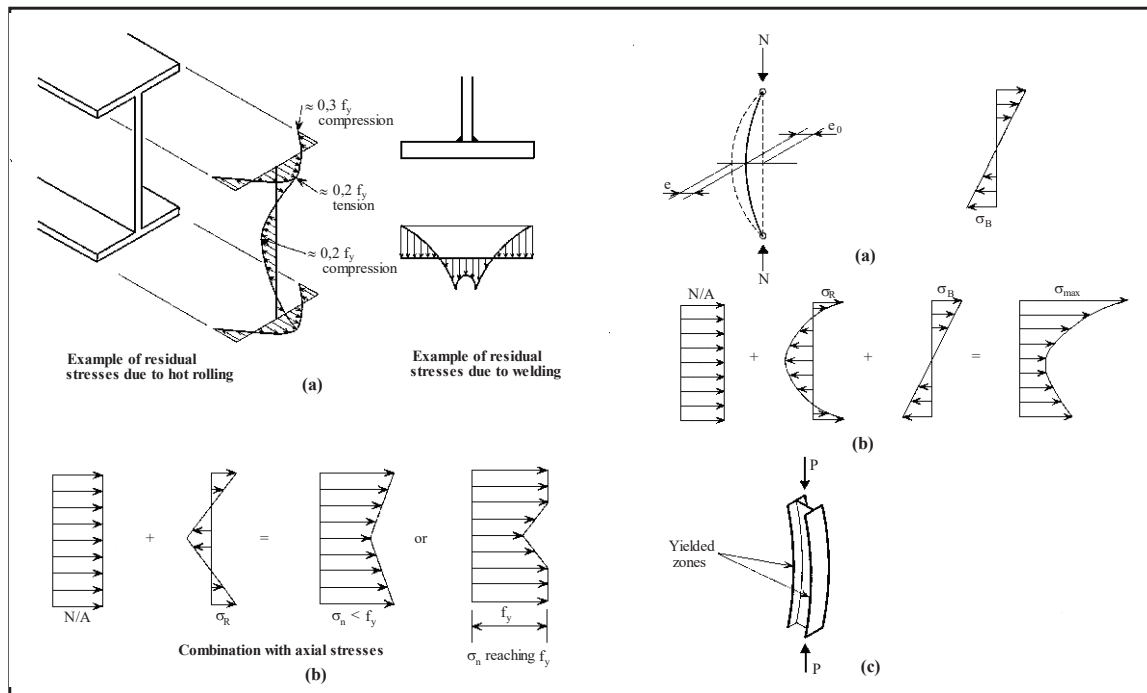
$$\lambda_y = \pi \sqrt{\frac{E}{f_y}}$$

acciaio	t<40mm	t>40mm
Fe360 S235	$\lambda_y=93.91$	$\lambda_y=98.18$
Fe430 S275	$\lambda_y=86.81$	$\lambda_y=90.15$
Fe510 S355	$\lambda_y=76.41$	$\lambda_y=78.66$

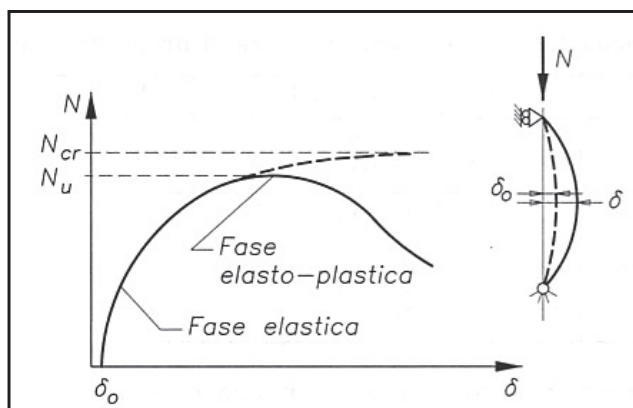


Nel caso di aste reali (industriali), la presenza di imperfezioni meccaniche e geometriche condiziona fortemente la capacità portante nel campo delle medie snellezze. La tensione di collasso delle aste con grandi snellezze $\lambda > \lambda_e$ è ancora determinata dalla legge di Eulero mentre la tensione limite delle aste tozze $\lambda < 0.2\lambda_y$ è pari al limite plastico del materiale. Il punto di inflessione della curva che descrive il comportamento delle aste reali determina il limite delle medie snellezze.

Le aste con medie snellezze collassano per instabilità elasto-plastica: quando l'elemento instabilizza alcune fibre della sezione trasversale hanno già raggiunto lo snervamento (lo stato tensionale non è uniforme all'interno della sezione): il carico limite (critico) non è più funzione della sola snellezza ma dipende anche dalla distribuzione delle tensioni residue e dalla non linearità dell'asse dell'elemento nella configurazione indeformata.



A seguito delle imperfezioni geometriche iniziali, che si possono schematizzare con un'eccentricità iniziale del carico di compressione, l'asta risulta pressoinflessa.



La risposta dell'asta, in termini di relazione forza-spostamento trasversale, inizialmente coincide con quella dell'elemento ideale con imperfezione iniziale (il materiale è in campo elastico). Raggiunto a livello locale il valore della tensione limite (snervamento) si ha un decremento di rigidità associato ad un valore ridotto (o nullo) del modulo elastico del materiale nelle zone della sezione sollecitate in campo plastico. Il valore del carico $N_u < N_{cr}$ corrisponde al raggiungimento della resistenza massima dell'elemento.

La verifica dell'elemento compresso viene effettuata controllando che il valore della tensione non ecceda un valore limite (inferiore o al più uguale alla tensione resistente di progetto del materiale) funzione di:

- snellezza dell'elemento;
- forma della sezione trasversale;
- tipo di acciaio.

Snellezza dell'elemento

La Normativa impone un valore limite di snellezza che non può essere superato negli elementi compressi:

- per membrature principali la snellezza non deve eccedere il valore 200;
- per membrature secondarie la snellezza non deve eccedere il valore 250.

La lunghezza di libera inflessione L_0 è definita tramite un **fattore di lunghezza efficace** β : $L_0 = \beta L$, dove β deve essere valutato in funzione delle effettive condizioni di vincolo nel piano di flessione considerato.

Per le colonne dei fabbricati, provviste di ritegni trasversali rigidi in corrispondenza dei piani (telai controventati), tali cioè da impedire gli spostamenti orizzontali dei nodi, si assume $\beta=1$. Per il tronco più basso della colonna la lunghezza L deve essere valutata a partire dalla piastra di appoggio della sua base.

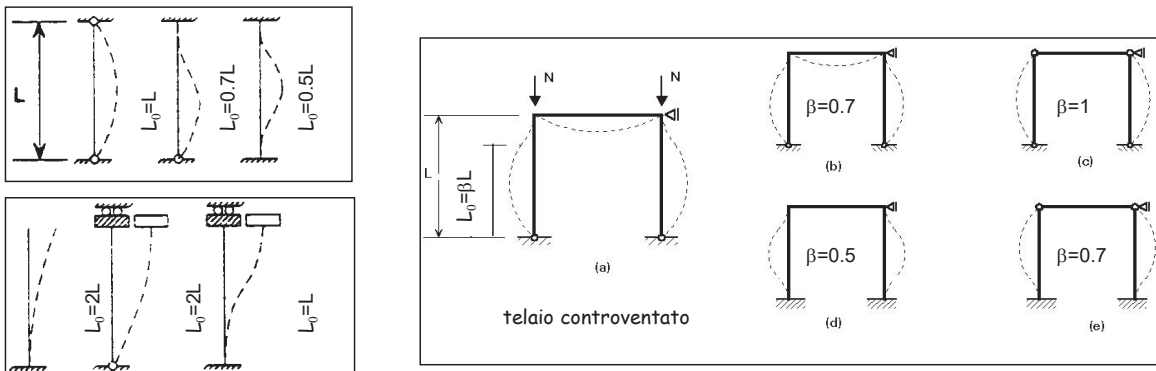


Tabella 4.2.VI Curve d'instabilità per varie tipologie di sezioni e classi d'acciaio, per elementi compressi.

Sezione trasversale	Limiti	Inflessione intorno all'asse	Curva di instabilità		
			S235, S275, S355, S420	S460	
Sezioni laminare 	$h/b > 1.2$	$t_f \leq 40$ mm	y-y z-z	a a ₀	
		$40 \text{ mm} < t_f \leq 100$ mm	y-y z-z	b a	
	$h/b \leq 1.2$	$t_f \leq 100$ mm	y-y z-z	b a	
		$t_f > 100$ mm	y-y z-z	d c	
Sezioni ad I saldate 	$t_f \leq 40$ mm	y-y z-z	b c	b c	
	$t_f > 40$ mm	y-y z-z	c d	c d	
Sezioni cave 	Sezione formata "a caldo"	qualunque	a	a ₀	
	Sezione formata "a freddo"	qualunque	c	c	
Sezioni scartolari saldate 	In generale	qualunque	b	b	
	saldature "spesse": $a > 0.5t_f$; $b/t_f < 30$; $h/t_w < 30$	qualunque	c	c	
Sezioni piene, ad U e T 		qualunque	c	c	
Sezioni ad L 		qualunque	b	b	
Curva di instabilità	a ₀	a	b	c	d
Fattore di imperfezione α	0.13	0.21	0.34	0.49	0.76

Verifica secondo D.M. 17/01/2018 - EC3
Forma della sezione trasversale

Il **D.M 2018** definisce quattro curve di instabilità in funzione delle caratteristiche della sezione trasversale degli elementi.

Per ciascuna curva ed in funzione del tipo di acciaio considerato, si ricavano i **coefficienti riduttivi χ** in funzione della **snellezza adimensionale $\bar{\lambda}$** .
Verifica:

$$N_{Ed} \leq N_{b,Rd}$$

$$N_{b,Rd} = \frac{\chi A f_y}{\gamma_{M1}}$$

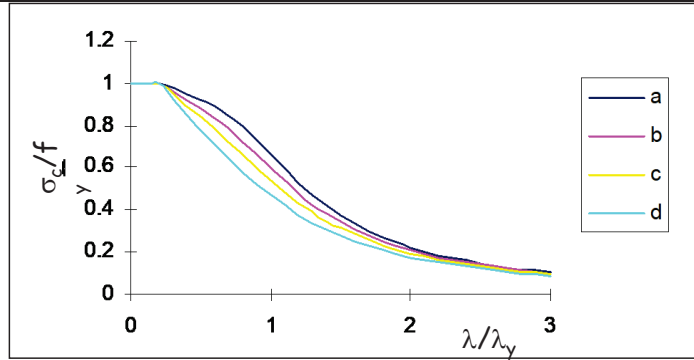
per le sezioni in classe 1,2 e 3

$$N_{b,Rd} = \frac{\chi A_{eff} f_y}{\gamma_{M1}}$$

per le sezioni in classe 4

Tabella 4.4 Valori del coefficiente χ in accordo all'EC3.

$\bar{\lambda}$	Coefficiente χ			
	curva			
	a	b	c	d
0.0	1,0000	1,0000	1,0000	1,0000
0.1	1,0000	1,0000	1,0000	1,0000
0.2	1,0000	1,0000	1,0000	1,0000
0.3	0,9775	0,9641	0,9491	0,9235
0.4	0,9528	0,9261	0,8973	0,8504
0.5	0,9243	0,8842	0,8430	0,7793
0.6	0,8900	0,8371	0,7854	0,7100
0.7	0,8477	0,7837	0,7247	0,6431
0.8	0,7957	0,7245	0,6622	0,5797
0.9	0,7339	0,6612	0,5998	0,5208
1.0	0,6656	0,5970	0,5399	0,4671
1.1	0,5960	0,5352	0,4842	0,4189
1.2	0,5300	0,4781	0,4338	0,3762
1.3	0,4703	0,4269	0,3888	0,3385
1.4	0,4179	0,3817	0,3492	0,3055
1.5	0,3724	0,3422	0,3145	0,2766
1.6	0,3332	0,3079	0,2842	0,2512
1.7	0,2994	0,2781	0,2577	0,2289
1.8	0,2702	0,2521	0,2345	0,2093
1.9	0,2449	0,2294	0,2141	0,1920
2.0	0,2229	0,2095	0,1962	0,1766
2.1	0,2036	0,1920	0,1803	0,1630
2.2	0,1867	0,1765	0,1662	0,1508
2.3	0,1717	0,1628	0,1537	0,1399
2.4	0,1585	0,1506	0,1425	0,1302
2.5	0,1467	0,1397	0,1325	0,1214
2.6	0,1362	0,1299	0,1234	0,1134
2.7	0,1267	0,1211	0,1153	0,1062
2.8	0,1182	0,1132	0,1079	0,0997
2.9	0,1105	0,1060	0,1012	0,0937
3.0	0,1036	0,0994	0,0951	0,0882



$$\chi = \frac{1}{\Phi + \sqrt{\Phi^2 - \bar{\lambda}^2}} \leq 1.0$$

$$\Phi = 0.5 \left[1 + \alpha(\bar{\lambda} - 0.2) + \bar{\lambda}^2 \right]$$

con α fattore di imperfezione

$$\bar{\lambda} = \sqrt{\frac{A \cdot f_y}{N_{cr}}}$$

nel caso di sezioni in classe 4 $A = A_{eff}$

Nel caso in cui $\bar{\lambda}$ sia minore di 0,2 oppure nel caso in cui la sollecitazione di calcolo N_{Ed} sia inferiore a $0,04N_{cr}$, gli effetti legati ai fenomeni di instabilità per le aste compresse possono essere trascurati.

8.5.4. Elementi inflessi: verifica di deformabilità e resistenza

Predimensionamento di elementi inflessi

Il **predimensionamento** di travi controventate può essere fatto sulla base della verifica di resistenza al limite elastico uguagliando la tensione massima valutata con la formula di Navier (funzione del momento sollecitante M_{Sd}) con la resistenza di progetto del materiale e determinando il modulo di resistenza elastico minimo:

$$W_{el,min} = \frac{M_{Sd} \cdot \gamma_M}{f_y}$$

Noto $W_{el,min}$ si sceglie dal profilario una sezione con $W_{el} > W_{el,min}$. In questo modo se la sezione scelta è almeno di classe III e se il valore del taglio sollecitante è inferiore a $0.5 V_{Rd,pl}$ (taglio plastico resistente) il predimensionamento effettuato corrisponde anche alla verifica a flessione della sezione.

Nel calcolo di elementi inflessi in acciaio spesso la verifica più penalizzante risulta la verifica a deformabilità, pertanto il predimensionamento a flessione non è sempre sufficiente ad individuare una sezione adeguata.

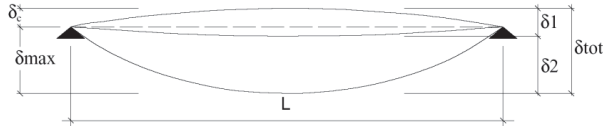
Section type	Rectangular	HE or UC (Typical)	IPE or UB (Typical)	RHS (Typical)
Section properties				
A: Area	1	1	1	1
W_y : Elastic section modulus	1	3,5	6,2	2,3
W_{ply} : Plastic section modulus	1,5	3,9	7,2	2,9

Caratteristiche inerziali di profilati commerciali

Verifica di deformabilità

Le deformazioni delle membrature in acciaio devono essere contenute entro limiti sufficientemente piccoli per evitare che:

- l'utilizzazione dell'opera venga impedita o ridotta (funzionalità degli impianti, confort abitativo);
- gli elementi portati (tamponamenti, pavimenti, rivestimenti) siano danneggiati;
- la ripartizione degli sforzi sia alterata rispetto all'analisi effettuata (solitamente analisi del I ordine).



$$\delta_{\text{tot}} = \delta_1 + \delta_2 - \delta_c$$

Elementi strutturali	Limiti superiori per gli spostamenti verticali	
	$\frac{\delta_{\text{max}}}{L}$	$\frac{\delta_2}{L}$
Coperture in generale	$\frac{1}{200}$	$\frac{1}{250}$
Coperture praticabili	$\frac{1}{250}$	$\frac{1}{300}$
Solai in generale	$\frac{1}{250}$	$\frac{1}{300}$
Solai o coperture che reggono intonaco o altro materiale di finitura fragile o tramezzi non flessibili	$\frac{1}{250}$	$\frac{1}{350}$
Solai che supportano colonne	$\frac{1}{400}$	$\frac{1}{500}$
Nei casi in cui lo spostamento può compromettere l'aspetto dell'edificio	$\frac{1}{250}$	

In caso di specifiche esigenze tecniche e/o funzionali tali limiti devono essere opportunamente ridotti.

δ_1 = freccia elastica dovuta ai carichi permanenti;
 δ_2 = freccia elastica dovuta ai carichi variabili;
 δ_c = controfreccia iniziale

La verifica di deformabilità che corrisponde allo stato limite di esercizio risulta spesso determinante nel dimensionamento delle strutture metalliche.

Verifiche di resistenza

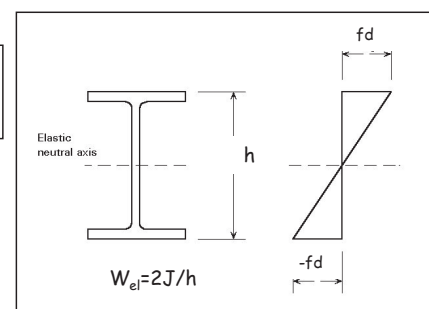
Verifica a flessione semplice:

Analisi elastica:
classi I, II, III

$$\sigma_{\text{max}} = \frac{M_{\text{Ed}}}{W_{\text{el}}} \leq \frac{f_{\text{yk}}}{\gamma_{\text{M0}}} \quad \text{o} \quad M_{\text{Ed}} \leq M_{\text{el,Rd}} = \frac{f_{\text{yk}}}{\gamma_{\text{M0}}} \cdot W_{\text{el}}$$

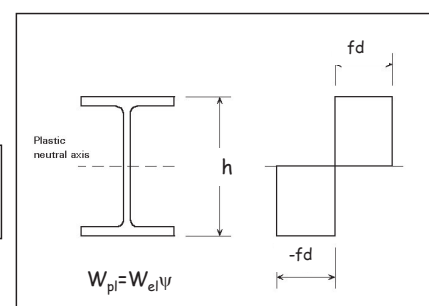
classe IV

$$M_{\text{Ed}} \leq M_{\text{el,Rd}} = \frac{f_{\text{yk}}}{\gamma_{\text{M0}}} \cdot W_{\text{el,eff}}$$



Analisi plastica:
classi I, II,

$$\sigma_{\text{max}} = \frac{M_{\text{Ed}}}{W_{\text{pl}}} \leq \frac{f_{\text{yk}}}{\gamma_{\text{M0}}} \quad \text{o} \quad M_{\text{Ed}} \leq M_{\text{pl,Rd}} = \frac{f_{\text{yk}}}{\gamma_{\text{M0}}} \cdot W_{\text{pl}}$$



Verifiche di resistenza

Verifica a taglio:

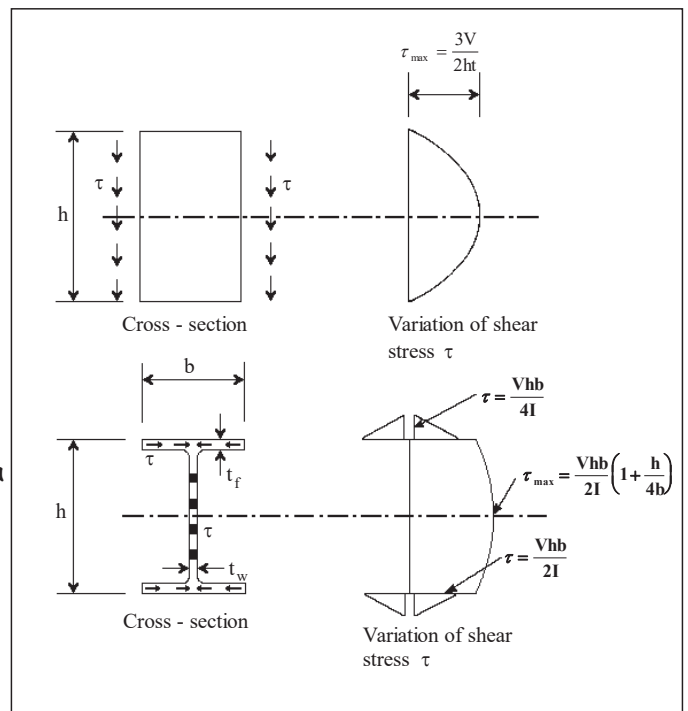
Analisi elastica:
$$\tau_{\max} = \frac{V_{Ed} \cdot S_{y,\max}}{J_y \cdot e} \leq \frac{f_{yk}}{\gamma_{M0} \sqrt{3}}$$

Analisi plastica:
$$V_{Ed} \leq V_{pl,Rd} = A_v \cdot \frac{f_{yk}}{\gamma_{M0} \sqrt{3}}$$

dove A_v viene definita area di taglio e si calcola in funzione del tipo di profilato (EC3).

Nel caso di sezioni laminate ad H o I

$$V_{pl,Rd} = 0.6 \cdot h \cdot t_w \cdot \frac{f_{yk}}{\gamma_{M0}}$$



Verifiche di resistenza

Verifica a taglio e a flessione:

Analisi elastica:

$$\tau = \frac{V_{Ed} \cdot S_{y,\max}}{J_y \cdot e}$$

$$\sigma = \frac{M_{Ed} \cdot Z}{J_y}$$

$$\sigma_{id} = \sqrt{\sigma^2 + 3\tau^2} \leq \frac{f_{yk}}{\gamma_{M0}}$$

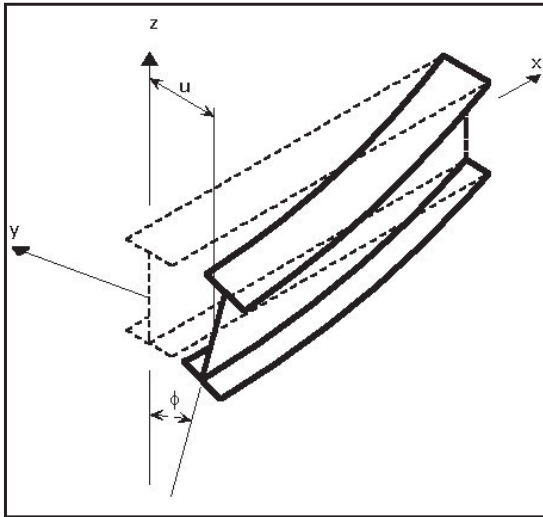
Analisi plastica: Se $V_{Ed} < 0.5V_{Rd,pl}$, le verifiche a taglio e a flessione possono condursi in modo indipendente, altrimenti il contributo del taglio deve essere considerato riducendo il momento resistente plastico:

$$M_{y,V,Rd} = \left[W_{pl} - \frac{\rho A_v^2}{4t_w} \right] \cdot \frac{f_{yk}}{\gamma_{M0}}$$

$$\rho = \left(\frac{2V_{Ed}}{V_{pl,Rd}} - 1 \right)^2$$

8.5.5. Elementi inflessi: instabilità flesso torsionale

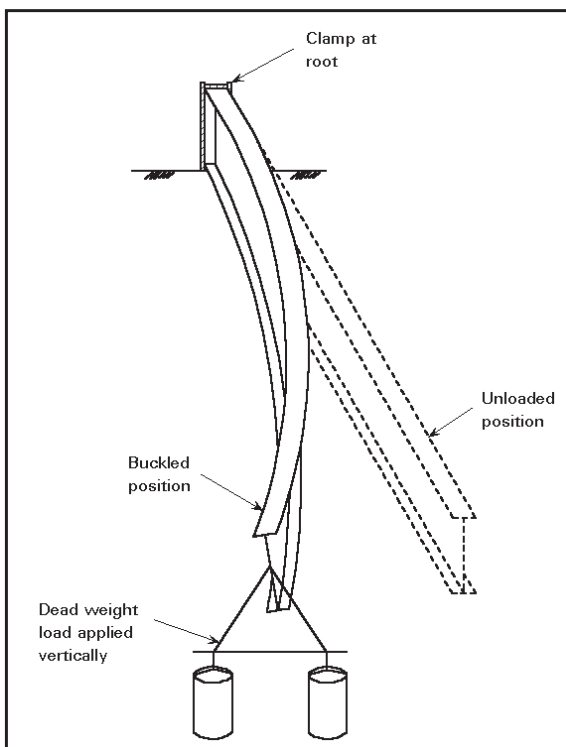
Gli elementi inflessi possono manifestare una particolare forma di instabilità costituita dall'instabilità laterale, anche chiamata svergolamento o instabilità flesso-torsionale. Questa è dovuta alla forza di compressione che agisce su una parte del profilo (per elementi in semplice appoggio con carichi verticali è l'ala superiore del profilo) e che può provocare sbandamento laterale e al contempo torsione, ossia traslazione e rotazione della sezione senza che il profilo possa esplicare le proprie risorse flessionali.



Riferendosi al dimensionamento di strutture a uso civile e industriale, nella maggior parte dei casi la soletta in c.a. o la copertura (in lamiera grecata), che è sostenuta dalla trave può contrastare efficacemente sia gli spostamenti trasversali dell'ala superiore sia la rotazione della sezione della trave, fungendo da vincolo continuo effettivo nei confronti dell'instabilità laterale.

La verifica di stabilità laterale delle travi di solaio viene ad essere riferita solo alla fase di montaggio, quando i carichi sulla struttura sono estremamente ridotti rispetto la fase di esercizio.

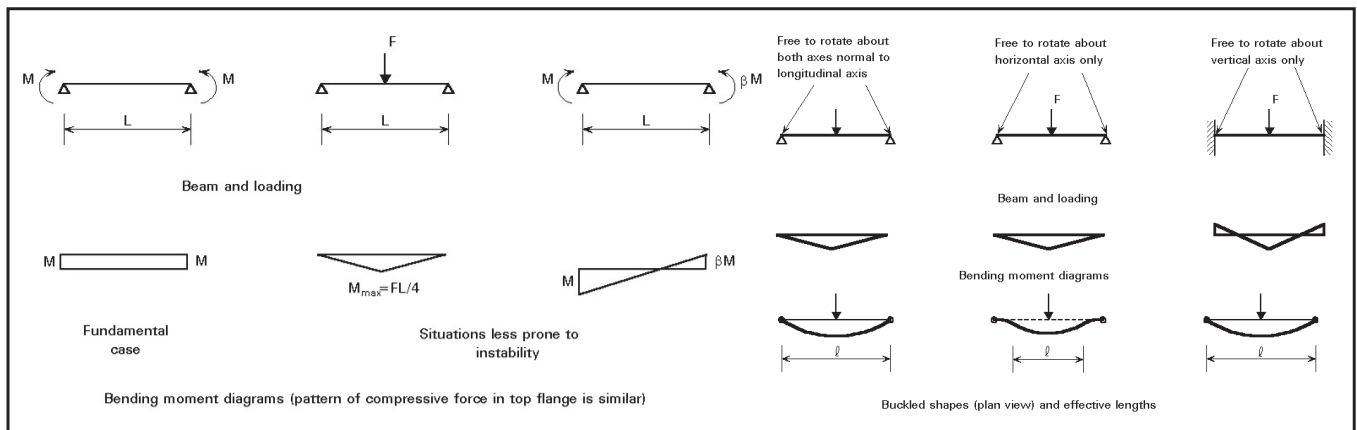
Instabilità flesso-torsionale



Nell'esempio in figura si analizza il comportamento di una mensola caricata nel piano di massima rigidezza. All'aumentare del carico sollecitante tale membratura si infletterà nel piano verticale fino ad un certo livello di carico, superato il quale instabilizzerà traslando nel piano orizzontale e torcendosi. Tale forma di instabilità viene detta flesso-torsionale. Un calcolo accurato di tale comportamento risulta molto complesso in quanto dipende da molti fattori: forma della sezione, grado di vincolo, imperfezioni meccaniche e geometriche, tipo di carico e punto di applicazione del carico (ala superiore o superiore del profilo).

Il carico di collasso (**momento critico**) per instabilità flesso-torsionale dipende da:

- la distanza L tra due ritegni torsionali consecutivi;
- la rigidezza flessionale EI_z , nel piano orizzontale;
- la forma della sezione: sezioni compatte con poca distanza tra le due piattabande garantiscono una notevole resistenza nei confronti dello sbandamento laterale;
- l'andamento del momento flettente, nel caso in cui il momento sollecitante non sia costante gli effetti instabilizzanti risultano inferiori;



Verifica all'instabilità flessotorsionale (D.M. 14-01-2008):

La nuova normativa, in accordo con l'EC3, impone la seguente verifica:

$$M_{Ed} \leq M_{b,Rd}$$

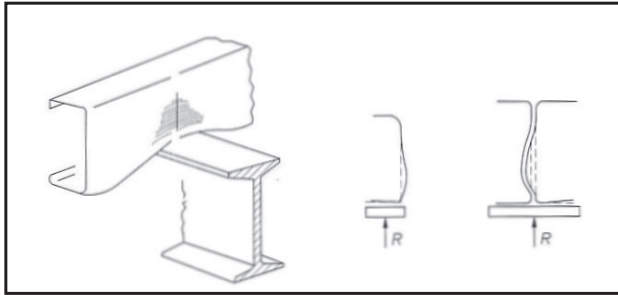
$$M_{b,Rd} = \chi_{LT} \cdot W_{pl,y} \frac{f_{yk}}{\gamma_{M1}} \quad \text{per le sezioni in classe 1,2 e 3}$$

$$M_{b,Rd} = \chi_{LT} \cdot W_{eff,y} \frac{f_{yk}}{\gamma_{M1}} \quad \text{per le sezioni in classe 4}$$

In funzione del tipo di sezione e del tipo di acciaio considerato, si ricavano i **coefficienti riduttivi χ_{LT}** in funzione della **snellezza adimensionale $\bar{\lambda}_{LT}$**

8.5.7. Resistenza dell'anima a forze trasversali

Alle ali delle travi inflesse possono essere applicati carichi distribuiti su zone di estensione limitata che inducono elevati sforzi di compressione nell'anima del profilato

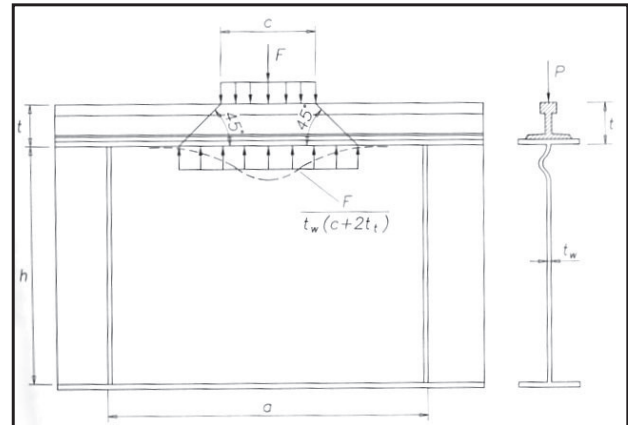


Se le anime non sono opportunamente irrigidite occorre effettuare alcune verifiche:

- schacciamento dell'anima;
- imbozzamento dell'anima (instabilità locale);
- instabilità dell'anima estesa a tutta altezza.

La stabilità locale dell'anima sotto carichi concentrati è particolarmente importante sia agli appoggi che in campata in corrispondenza di un generico carico applicato F . Secondo la CNR10011 è necessario verificare che:

$$\frac{F}{t_w \cdot (c + 2 \cdot t)} \leq 1.15 \cdot f_d$$

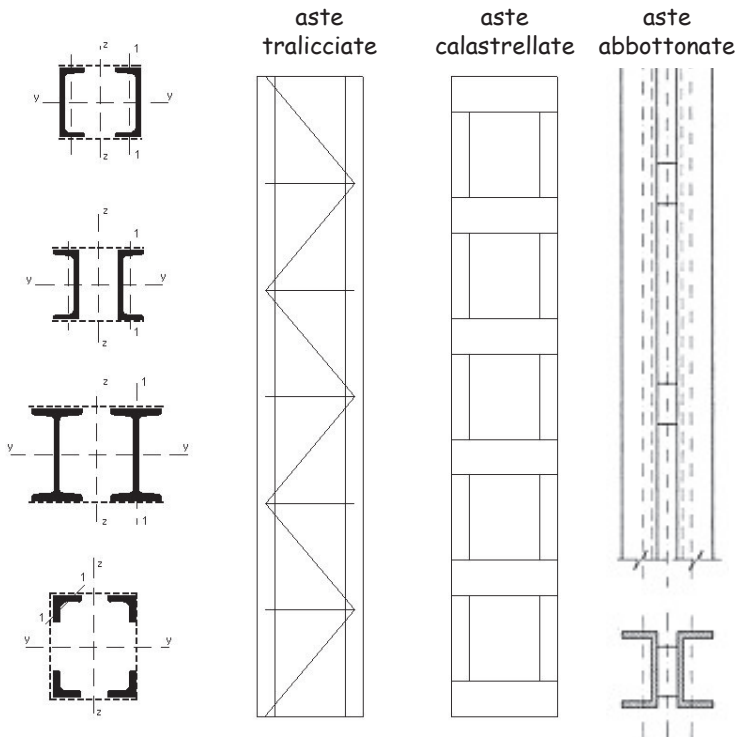


8.6. Le membrature composte

- Le aste composte: classificazione
- Le aste tralicciate;
- Le aste calastrellate;
- Le aste abbottonate (aste con imbottiture);

8.6.1. Le aste composte: aste tralicciate, aste calastrellate, aste abbottonate

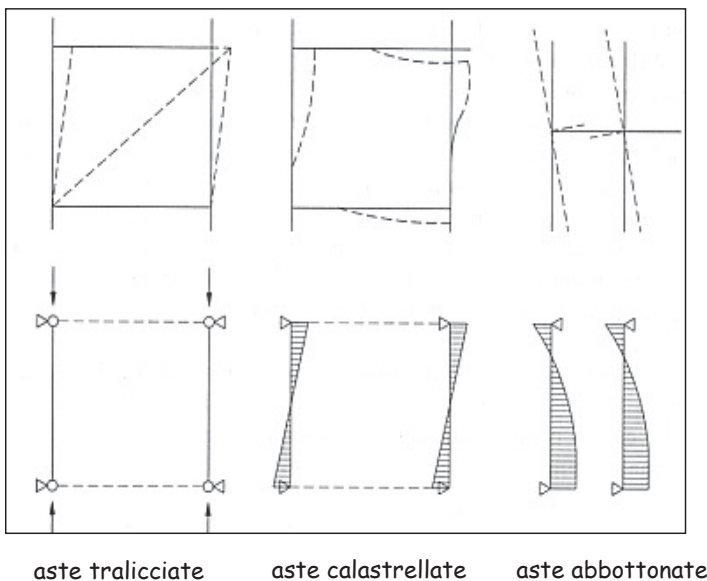
Le aste composte sono formate da due o più correnti distanziate ed opportunamente vincolate tra loro in modo discontinuo. Tali elementi vengono solitamente impiegati per colonne nel caso di lunghezze di libera inflessione elevate e di carichi di non rilevante entità.



A seconda del tipo di collegamento è possibile classificare le aste composte in:

- **aste tralicciate**, costituite da correnti collegate tra loro mediante un traliccio, in cui ogni tratto di corrente può, in genere essere considerato come un'asta isolata, semplicemente compressa e avente lunghezza di libera inflessione pari alla distanza tra i collegamenti;
- **aste calastrellate**, costituite da correnti collegate tra loro mediante piastre rettangolari (calastrelli), in cui i correnti sono compressi ed inflessi;
- **aste abbottonate o con imbottiture**, costituite da correnti ravvicinate tra i quali viene interposto un piatto d'acciaio detto imbottitura, collegato con bulloni o saldature.

La risposta globale (capacità portante) di una membratura composta dipende, in maniera a volte sostanziale, dalla deformabilità per flessione e taglio degli elementi componenti. La deformabilità flessionale è legata al momento di inerzia della sezione composta mentre la deformabilità a taglio dipende dalla deformabilità delle aste di collegamento e dei correnti.

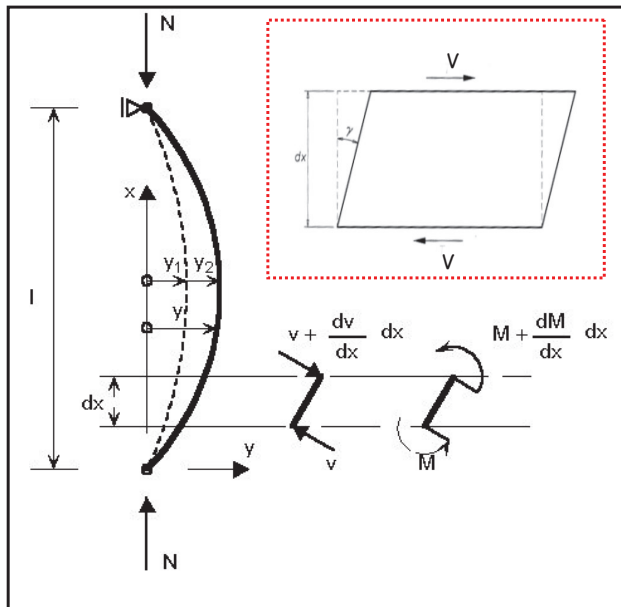


- **aste tralicciate**: la deformabilità a taglio dell'elemento composto dipende principalmente dalla rigidità assiale (EA) dell'elemento diagonale e del traverso;

- **aste calastrellate**: la deformabilità per taglio dell'elemento composto dipende prevalentemente dalla deformabilità flessionale dei correnti e dei calastrelli;

- **aste abbottonate**: la deformabilità a taglio dell'elemento composto dipende in modo sostanziale dalla deformabilità flessionale di correnti e collegamenti (se bullonati).

La determinazione della capacità portante N delle aste composte può essere basata sul criterio della snellezza equivalente λ_{eg} : se due sistemi strutturali differenti ma con la medesima sezione trasversale hanno lo stesso carico critico elastico, allora hanno la medesima capacità portante.



Nel caso di travi composte il carico critico è influenzato dall'azione tagliante.

La deformabilità a taglio di un tronchetto di trave semplice dx soggetto alle due estremità all'azione tagliante $V(x)$ può essere rappresentata mediante lo scorrimento angolare medio $\gamma(x)$:

$$\gamma(x) = \frac{V(x)}{\frac{GA}{\chi_T}}$$

dove χ_T è il fattore di taglio della sezione semplice, A l'area della sezione trasversale e G il modulo di elasticità tangenziale.

La variazione di $\gamma(x)$ lungo la trave genera una curvatura aggiuntiva $y_T''(x)$ legata al taglio $V(x)$:

$$y_T''(x) = \gamma'(x) = \frac{\chi_T V'(x)}{GA}$$

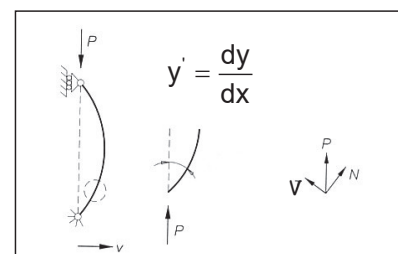
Pertanto l'andamento della curvatura complessiva lungo la trave, dovuta alla flessione ed al taglio vale:

$$y''(x) = \frac{-M(x)}{EJ} + \frac{\chi_T \cdot V'(x)}{GA}$$

nell'ipotesi di piccoli spostamenti: $V(x) = N \cdot y'(x)$

quindi si ottiene:

$$y''(x) = \frac{-M(x)}{EJ} + \frac{\chi_T \cdot N \cdot y''(x)}{GA}$$



Esprimendo l'azione flettente con riferimento alla configurazione deformata dell'asta:

$M(x) = N \cdot y(x)$, si ricava:

$$y''(x) + \frac{N}{EJ \cdot \left(1 - \frac{\chi_T \cdot N}{GA}\right)} \cdot y(x) = 0 \quad (1)$$

ponendo: $\alpha^2 = \frac{N}{EI \cdot \left(1 - \frac{\chi_T \cdot N}{GA}\right)}$ l'equazione (1) si può esprimere come: $y''(x) + \alpha^2 \cdot y(x) = 0$

la soluzione vale: $y(x) = A \cdot \sin(\alpha \cdot x) + B \cdot \cos(\alpha \cdot x)$

dove A e B si determinano in base alle condizioni di vincolo.

Nel caso di elemento appoggiato e incernierato (con $L_0 = L$) si ha: $B=0$ e $A \cdot \sin(\alpha \cdot L) = 0$

Il carico critico elastico $N_{cr,id}$ valutato tenendo conto della deformabilità a taglio dell'elemento vale:

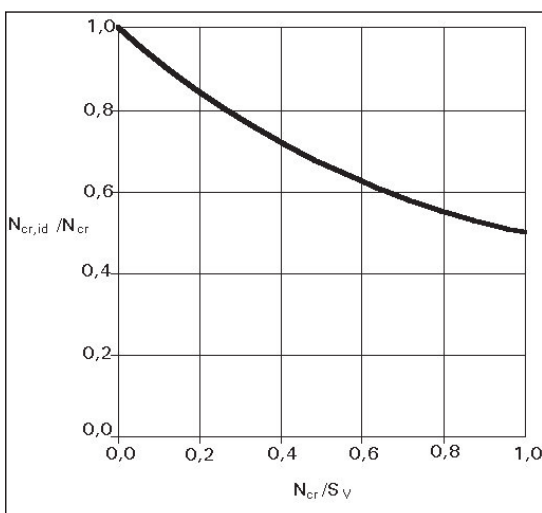
$$N_{cr,id} = \frac{\pi^2 EJ}{L^2} \cdot \left[\frac{1}{1 + \frac{\chi_T}{GA} \cdot \frac{\pi^2 EJ}{L^2}} \right]$$

essendo $N_{cr} = \frac{\pi^2 EJ}{L^2}$ il carico critico euleriano ottenuto trascurando la deformabilità a taglio,

il carico $N_{cr,id}$ critico può essere espresso come:

$$N_{cr,id} = N_{cr} \cdot \left[\frac{1}{1 + \frac{\chi_T}{GA} \cdot N_{cr}} \right] = \frac{1}{\frac{1}{N_{cr}} + \frac{\chi_T}{GA}} = \frac{\pi^2 EA}{\lambda_{eq}^2}$$

il termine $\frac{GA}{\chi_T} = S_V$ esprime la rigidezza a taglio dell'asta.



L'influenza della deformabilità a taglio sul carico ultimo (carico critico) risulta spesso trascurabile nel caso di profilati a parete piena ($N_{cr}/S_V \rightarrow 0$) mentre è significativo nel caso di aste composte ($N_{cr}/S_V \rightarrow 1$).

L'approccio correntemente seguito per il dimensionamento di aste compresse sensibili alla deformabilità a taglio prevede la definizione di snellezza equivalente λ_{eq} o di una lunghezza di libera inflessione equivalente L_{eq} :

$$\lambda_{eq} = \sqrt{\lambda^2 + \frac{\chi_T \cdot \pi^2 \cdot E}{G}} \quad L_{eq} = L \cdot \beta_{eq}$$

dove β_{eq} è il coefficiente amplificativo della lunghezza equivalente.

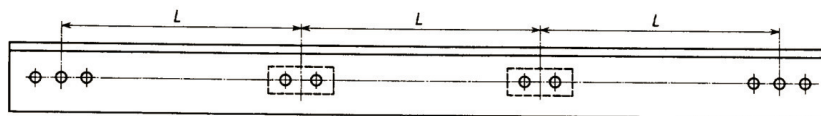
8.6.1.1. Le aste abbottonate (aste con imbottiture)

Verifica di un'asta con imbottiture

Si esegue la verifica ad instabilità utilizzando il coefficiente χ calcolato in base ad una snellezza equivalente λ_{eq} (funzione della geometria dell'asta) adottando le curva c o d a seconda che lo spessore degli elementi non ecceda o ecceda i 40 mm.

$$\lambda_{eq} = \sqrt{\lambda_y^2 + \lambda_1^2} = \sqrt{\left(\frac{\beta \cdot L_0}{i_y}\right)^2 + \left(\frac{L_1}{i_{1min}}\right)^2}$$

dove λ_y è la snellezza relativa all'intera sezione composta valutata rispetto ad un asse principale di inerzia, mentre λ_1 dipende dall'interasse tra le imbottiture L_1 e dal raggio di inerzia minimo della sezione del profilo singolo i_{1min} .

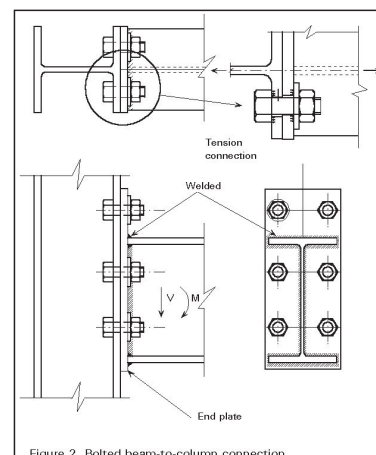


Verifiche più accurate vanno eseguite se la snellezza λ_1 supera 50 per acciai Fe360, Fe430, oppure supera 40 per acciaio Fe510.

In ogni caso il collegamento deve essere costituito da una piastra saldata o bullonata con almeno 2 bulloni ad attrito o quantomeno con gioco foro-bullone molto ridotto (di precisione).

8.7. Le unioni bullonate

- Le unioni bullonate: classificazione dei bulloni e generalità;
- unioni a taglio;
- unioni ad attrito;
- unioni a trazione;
- unioni a taglio e trazione;

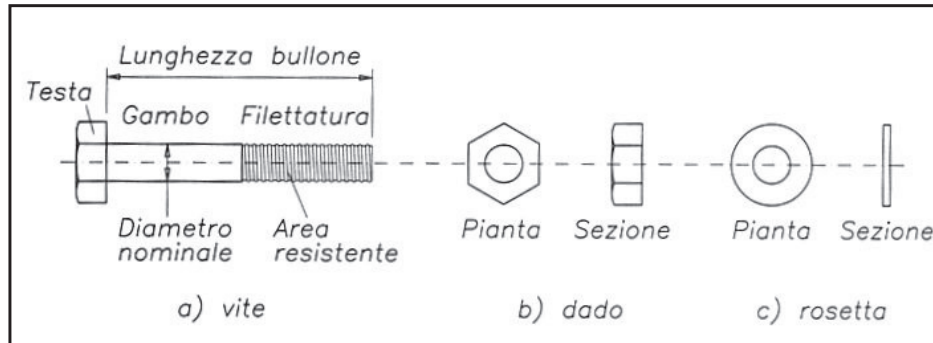


8.7.1. Le unioni bullonate: classificazione dei bulloni e generalità

I mezzi di unione hanno il compito di assemblare singoli piatti laminati in modo da formare membrature composte (unioni correnti) e di collegare le diverse membrature semplici o composte fino a dare lungo alla struttura completa (unioni di forza).

Le **unioni con bulloni a taglio o ad attrito** costituiscono collegamenti rimovibili, mentre collegamenti definitivi sono quelli realizzati con chiodatura (ormai in disuso) o con saldatura.

I collegamenti in officina possono essere realizzati con tutti i sistemi, mentre in cantiere è preferibile eseguire la bullonatura. La saldatura e la chiodatura in cantiere vengono evitate sia perché riesce difficile il controllo delle unioni, sia per il costo dell'operazione.



La giunzione bullonata ha come componenti fondamentali **la vite con testa (bullone) il dado e la rosetta**. Generalmente il dado ed il bullone hanno forma esagonale ed il bullone presenta un gambo che può essere parzialmente o completamente filettato. In presenza di vibrazioni si può verificare il disseraggio del dado: è allora indispensabile l'uso di **controdadi o rondelle di tipo elastico**.

La bulloneria è divisa in varie classi a seconda del materiale di cui è costituita. A queste classi appartengono viti con caratteristiche meccaniche differenti (tabella 1).

Classe	4.6	5.6	6.8	8.8	10.9
f_{yb} (N/mm ²)	240	300	480	649	900
f_{tb} (N/mm ²)	400	500	600	800	1000

Bulloni ad alta resistenza

Tabella 1

d mm	A_{res} mm ²	T_s (N · m)					N_s (kN)					d mm
		4.6	5.6	6.6	8.8	10.9	4.6	5.6	6.6	8.8	10.9	
12	84	39	48	58	90	113	16	20	24	38	47	12
14	115	62	77	93	144	180	22	28	33	52	64	14
16	157	96	121	145	225	281	30	38	45	70	88	16
18	192	133	166	199	309	387	37	46	55	86	108	18
20	245	188	235	282	439	549	47	59	71	110	137	20
22	303	256	320	384	597	747	58	73	87	136	170	22
24	353	325	407	488	759	949	68	85	102	158	198	24
27	459	476	595	714	1 110	1 388	88	110	132	206	257	27
30	561	646	808	969	1 508	1 885	108	135	161	251	314	30

Tabella 2

Tabella 4.2. XII Coefficienti di sicurezza per la verifica delle unioni.

Resistenza dei bulloni	$\gamma_{M2} = 1,25$
Resistenza dei chiodi	
Resistenza delle connessioni a perno	
Resistenza delle saldature a parziale penetrazione e a cordone d'angolo	
Resistenza dei piatti a contatto	$\gamma_{M3} = 1,25$
Resistenza a scorrimento per SLU	
per SLE	
Resistenza delle connessioni a perno allo stato limite di esercizio	$\gamma_{M6,ser} = 1,0$
Prearico di bulloni ad alta resistenza	$\gamma_{M7} = 1,10$

Al fine del calcolo della resistenza delle unioni bullonate è necessario definire le aree delle **sezioni resistenti** ed i corrispondenti diametri (tabella 2)

I bulloni di ogni classe devono essere adeguatamente serrati. E' consigliabile applicare un serraggio tale da provocare una forza di trazione nel gambo della vite pari a:

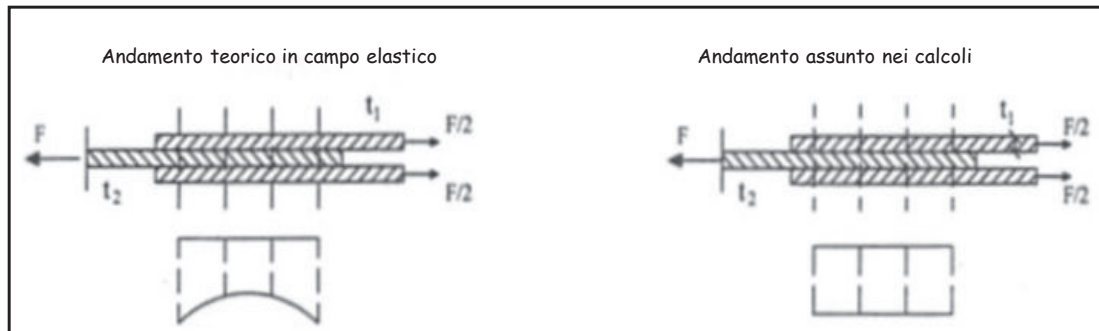
$$F_{p,Cd} = 0.7 \cdot A_{res} \cdot \frac{f_{tb}}{\gamma_{M7}}$$

Per il serraggio dei bulloni si possono usare chiavi dinamometriche a mano o chiavi pneumatiche.

Le verifiche delle unioni bullonate vengono correntemente effettuate sulla base di modelli di comportamento semplificati.

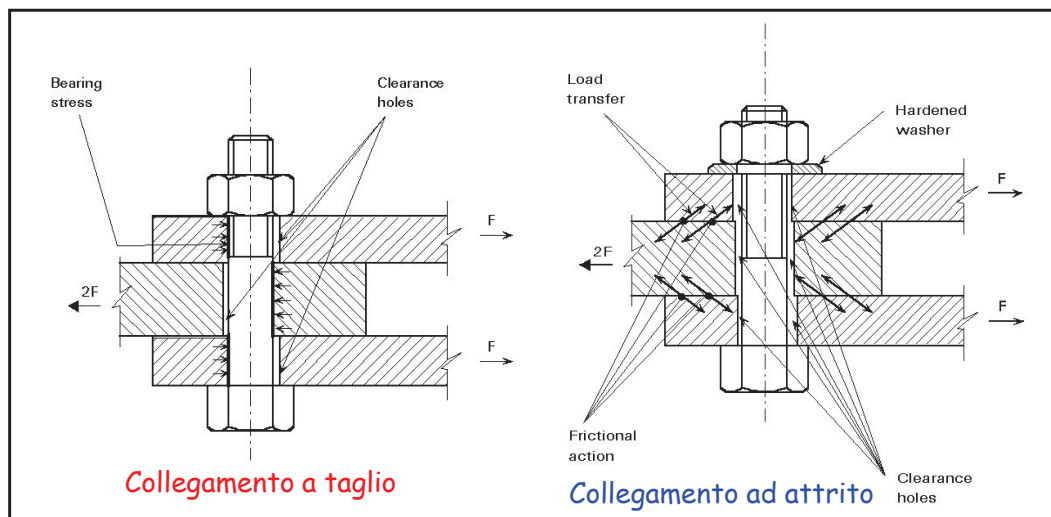
Ipotesi assunte alla base del calcolo:

1. uguale impegno statico di tutti i bulloni del giunto, purché la risultante dei carichi sollecitanti sia baricentrica;
2. distribuzione uniforme delle tensioni nelle sezioni degli elementi connessi con giunti simmetrici;
3. distribuzione uniforme delle pressioni esercitate dal gambo sul contorno del foro;
4. impegno del gambo a far fronte alle sole azioni taglianti e normali, trascurando le azioni flettenti indotte per effetto della deformazione degli elementi connessi.



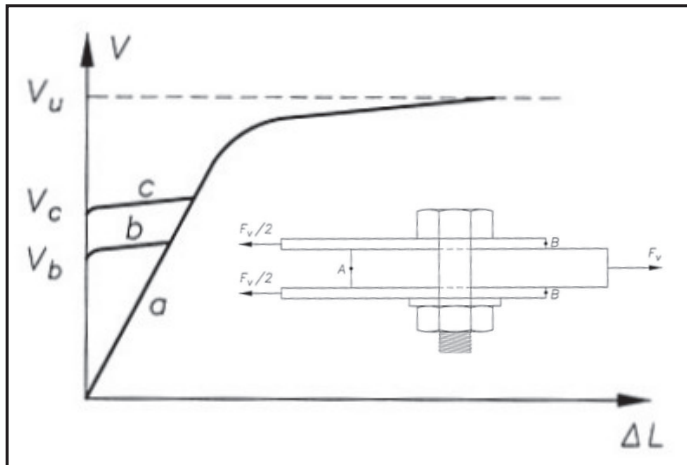
Andamento degli sforzi sui bulloni disposti su più file

Nell'unione a taglio i piatti collegati risultano sollecitati da una forza agente nel piano di contatto dei piatti stessi ed i bulloni sono sollecitati da una forza ortogonale all'asse del gambo.



Il meccanismo resistente del collegamento è sostanzialmente diverso a seconda che i bulloni lavorino a taglio o ad attrito. **Nel primo caso il bullone è attivo quando la superficie laterale del gambo è a contatto con la superficie del foro.** Nel funzionamento ad attrito, invece, i bulloni vengono preventivamente serrati e premono tra loro le piastre di acciaio. Il collegamento funziona perciò grazie all'attrito e allo stato di presollecitazione fra le superfici a contatto indotto dal serraggio dei bulloni.

Il comportamento di una giunzione a taglio/attrito è influenzato sensibilmente dalla presenza o meno del serraggio e dipende dal valore della coppia torcente impressa all'unione.



Le giunzioni ad attrito sono indispensabili qualora eventuali scorrimenti possano compromettere il regime statico o deformativo della struttura. Tecnologicamente tale tipo di unione richiede un'apposita preparazione delle superfici di contatto, così da realizzare condizioni che diano luogo ad un coefficiente di attrito più elevato possibile. E' consigliabile l'impiego di bulloni ad alta resistenza classe 8.8 e 10.9 dati i maggiori valori delle forze di presollecitazione applicabili.

Nel diagramma lo scorrimento relativo ΔL tra i punti A e B dell'unione è rappresentato in funzione dell'azione sollecitante V fino al collasso.

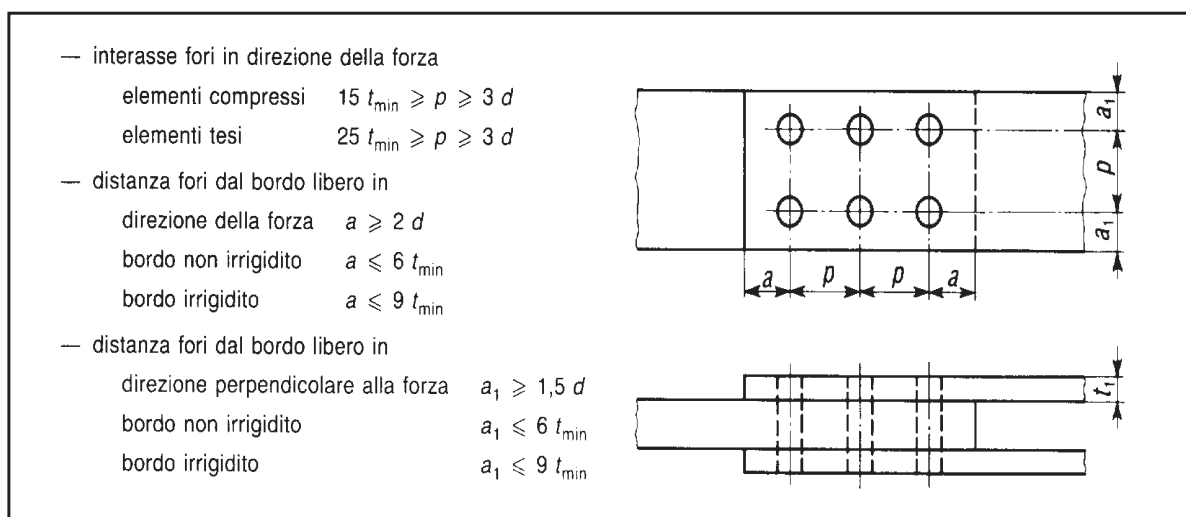
Se il bullone non è serrato lo scorrimento è proporzionale al carico fino al limite elastico del collegamento (snervamento dell'acciaio delle piastre o del bullone) per carichi appena superiori si verifica un sensibile aumento dello scorrimento fino a rottura.

Se il bullone è serrato, inizialmente la trasmissione del carico avviene per attrito con scorrimento nullo, raggiunto il carico massimo trasmissibile per attrito si ha un brusco scorrimento a carico quasi costante e l'andamento si raccorda con la curva caratteristica dei collegamenti non serrati.

La posizione dei fori nelle unioni bullonate

A causa dell'indebolimento indotto dalla presenza dei fori, esiste la possibilità che si producano lacerazioni locali negli elementi che costituiscono l'unione in seguito alle pressioni esercitate dai gambi dei bulloni sul contorno dei fori. Tali lacerazioni possono presentarsi, soprattutto in corrispondenza dei fori prossimi ai bordi dove lo stato tensionale può risultare molto elevato.

Numerosi risultati sperimentali hanno permesso di stabilire valori sufficienti delle distanze tra l'asse dei bulloni ed i bordi degli elementi dell'unione, tali da evitare il verificarsi di rotture premature dell'unione.



Interasse tra i fori e distanze limite tra fori e bordi secondo la **CNR10011**

Tabella 4.2.XIII Posizione dei fori per unioni bullonate e chiodate.

Distanze e interassi (Fig. 4.2.3)	Minimo	Massimo		
		Unioni esposte a fenomeni corrosivi o ambientali	Unioni non esposte a fenomeni corrosivi o ambientali	Unioni di elementi in acciaio resistente alla corrosione (EN10025-5)
e_1	$1,2 d_0$	$4t+40\text{mm}$	-	$\max(8t; 125\text{mm})$
e_2	$1,2 d_0$	$4t+40\text{mm}$	-	$\max(8t; 125\text{mm})$
p_1	$2,2 d_0$	$\min(14t; 200\text{mm})$	$\min(14t; 200\text{mm})$	$\min(14t; 175\text{mm})$
$p_{1,0}$	-	$\min(14t; 200\text{mm})$	-	-
$p_{1,i}$	-	$\min(28t; 400\text{mm})$	-	-
p_2	$2,4 d_0$	$\min(14t; 200\text{mm})$	$\min(14t; 200\text{mm})$	$\min(14t; 175\text{mm})$

Interasse tra i fori e distanze limite tra fori e bordi secondo il D.M. 17.01.2018

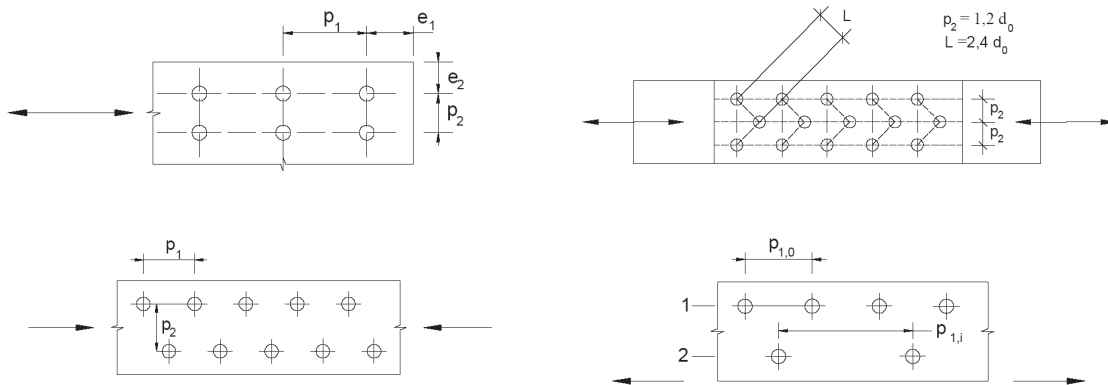
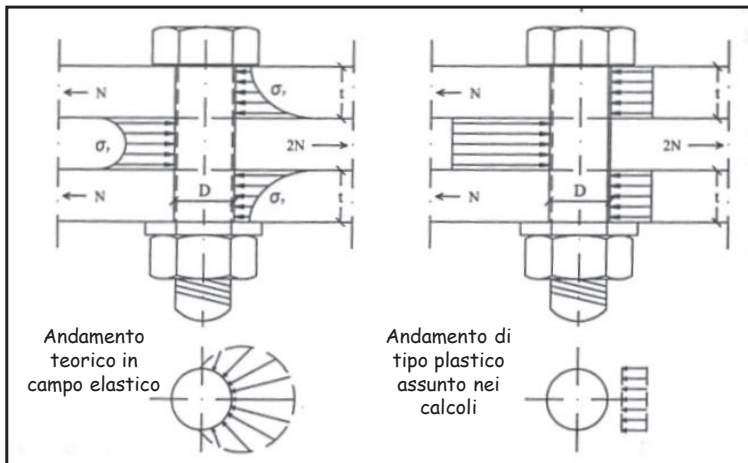


Figura 4.2.3 - Disposizione dei fori per le realizzazioni di unioni bullonate o chiodate

8.7.2. Le unioni bullonate a taglio

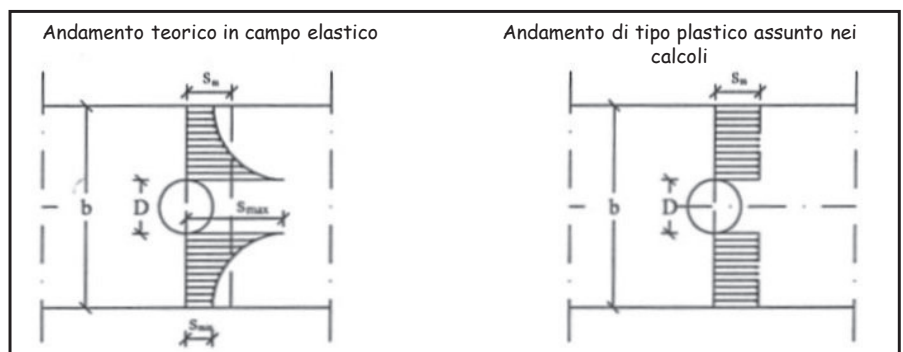


Tensioni di rifollamento

Sulla base delle ipotesi summenzionate la verifica consiste in:

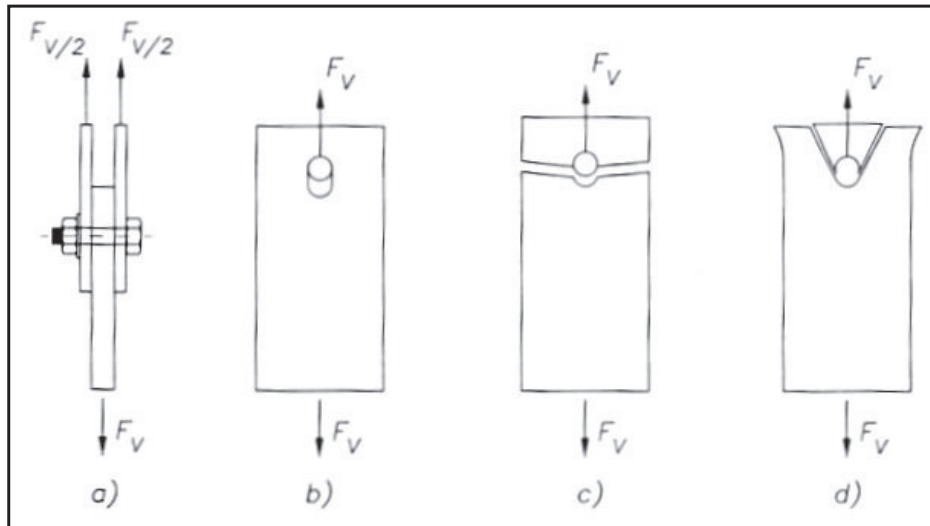
1. verificare che le tensioni tangenziali e normali medie nel gambo del bullone non risultino superiori ai limiti prefissati dalla normativa.
2. controllare che la pressione media esercitata dal gambo sul contorno del foro (**pressione di rifollamento**) non risulti troppo elevata;
3. verificare che gli elementi connessi non siano eccessivamente indeboliti dalla presenza dei fori;

Concentrazione delle tensioni attorno ad un foro



La crisi di un'unione a taglio può manifestarsi secondo **diversi meccanismi**:

1. rottura a taglio del bullone (meccanismo "a");
2. rottura per rifollamento della lamiera (meccanismo "b");
3. rottura per trazione della lamiera (meccanismo "c");
4. rottura per taglio della lamiera (meccanismo "d").



La resistenza di progetto dell'unione è associata al meccanismo di rottura più debole.

Verifica secondo il D.M. 17.01.2018

La **resistenza di calcolo a taglio dei bulloni** $F_{v,Rd}$, per ogni piano di taglio che interessa il gambo dell'elemento di connessione, può essere assunta pari a:

$$F_{v,Rd} = 0.6 \cdot A_{res} \cdot \frac{f_{tb}}{\gamma_{M2}} \quad (\text{bulloni classe 4.6, 5.6 e 8.8})$$

$$F_{v,Rd} = 0.5 \cdot A_{res} \cdot \frac{f_{tb}}{\gamma_{M2}} \quad (\text{bulloni classe 6.8 e 10.9})$$

dove:

A_{res} indica l'area resistente della vite e si adotta quando il piano di taglio interessa la parte filettata della vite.

Nei casi in cui il piano di taglio interessa il gambo non filettato della vite si ha :

$$F_{v,Rd} = 0.6 \cdot A \cdot \frac{f_{tb}}{\gamma_{M2}} \quad (\text{bulloni di tutte le classi})$$

f_{tb} resistenza a rottura del materiale impiegato per la realizzazione del bullone;

La **resistenza di calcolo a rifollamento** $F_{b,Rd}$ del piatto dell'unione bullonata, può essere assunta pari a:

$$F_{b,Rd} = k \cdot \alpha \cdot d \cdot t \cdot \frac{f_{tk}}{\gamma_{M2}}$$

dove:

t rappresenta lo spessore minimo delle lamiere collegate;
 d il diametro nominale del gambo del bullone;
 f_{tk} è la resistenza a rottura del materiale della lamiera collegata;

$\alpha = \min \{e_1/(3d_0) ; f_{tb}/f_t ; 1\}$ per bulloni di bordo nella direzione del carico applicato,

$\alpha = \min \{p_1/(3d_0) - 0,25 ; f_{tb}/f_t ; 1\}$ per bulloni interni nella direzione del carico applicato,

$k = \min \{2,8 e_2/d_0 - 1,7 ; 2,5\}$ per bulloni di bordo nella direzione perpendicolare al carico applicato,

$k = \min \{1,4 p_2/d_0 - 1,7 ; 2,5\}$ per bulloni interni nella direzione perpendicolare al carico applicato,

La **resistenza a rottura della sezione netta** (sezione indebolita dai fori) della lamiera $N_{u,Rd}$ può essere assunta pari a:

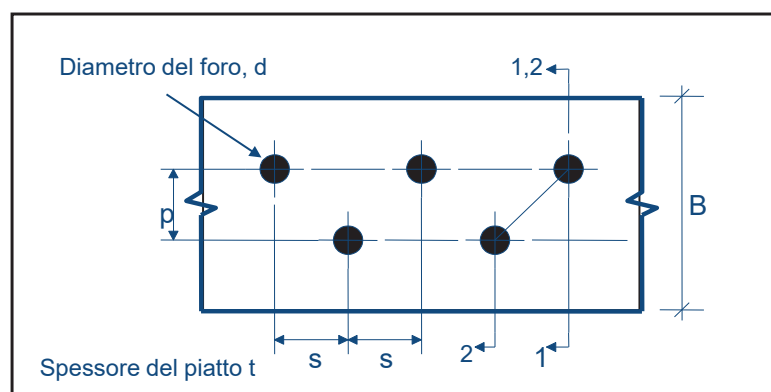
$$N_{u,Rd} = 0,9 \cdot A_{net} \cdot \frac{f_{tk}}{\gamma_{M2}}$$

Nel caso di elementi collegati simmetricamente e **con fori non sfalsati**, l'area netta A_{net} si calcola semplicemente detraendo dall'area della sezione perpendicolare all'asse dell'elemento, l'area di tutti i fori che giacciono nel piano della sezione stessa.

$$A_{net}(1-1) = Bt - dt$$

Se i fori sono **disposti in modo sfalsato** (a zig-zag) l'area netta equivale al valore inferiore tra le aree individuate dalle sezioni 1-1 e 2-2 depurate dai fori.

$$A_{net}(2-2) = Bt - 2dt + s^2t/4p$$

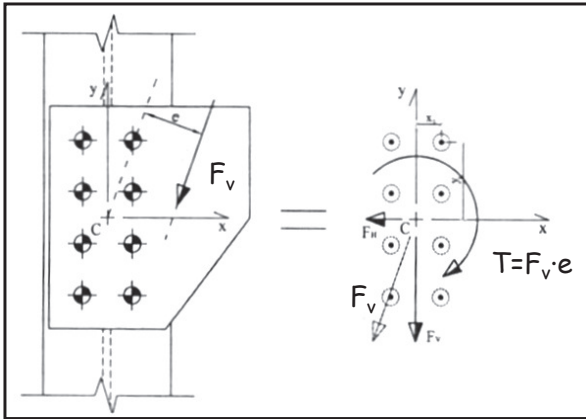


Nel caso di collegamenti non simmetrici: sezioni a L o a T collegati solo da un'ala, il calcolo di A_{net} va effettuato con le formule riportate nell'EC3.

Unioni a taglio sollecitate da forze eccentriche: taglio e torsione

Nel caso di azione tagliante F_v comunque inclinata ed eccentrica rispetto il baricentro della bullonatura, l'unione risulta sollecitata da taglio e torsione.

Ai fini del dimensionamento, lo stato di sollecitazione può essere scomposto in **due azioni taglianti centrate** F_{vx} ed F_{vy} dirette secondo le due direzioni caratteristiche del collegamento ed in un **momento torcente** $T=F_v \cdot e$, dove e rappresenta l'eccentricità della forza F_v rispetto il centro della bullonatura. Ciascuna componente del taglio, considerata separatamente, induce sul singolo bullone le reazioni verticali ed orizzontali:



$$V_{y0} = \frac{F_{vy}}{n_f \cdot n_b}$$

$$V_{x0} = \frac{F_{vx}}{n_f \cdot n_b}$$

dove n_b rappresenta il numero di bulloni ed n_f il numero di piani di contatto.

Il **momento torcente** T introduce ulteriori reazioni proporzionali alla distanza a_i del bullone i -esimo rispetto il centro del collegamento.

$$V_{y1} = \frac{T}{n_f \cdot J_p} \cdot x_i$$

$$V_{x1} = \frac{T}{n_f \cdot J_p} \cdot y_i$$

dove x_i e y_i sono le coordinate della posizione del bullone i -esimo valutate rispetto il centro del collegamento mentre J_p rappresenta il momento di inerzia polare.

Le **reazioni calcolate vanno sommate vettorialmente** per ottenere la risultante con cui effettuare le verifiche a taglio del bullone maggiormente sollecitato.

$$V_{\max} = \sqrt{(V_{x0} + V_{x1})^2 + (V_{y0} + V_{y1})^2}$$

$$J_p = \left(\sum_{i=1}^n y_i^2 + \sum_{i=1}^n x_i^2 \right)$$

8.7.3. Le unioni bullonate ad attrito

Verifica unioni ad attrito: nel caso in cui si debbano impedire gli scorrimenti delle giunzioni (generalmente in esercizio) affidando lo sforzo sull'unione all'attrito tra le superfici a contatto, il massimo valore del taglio trasmissibile risulta pari a:

Verifica secondo il D.M. 17.01.2018

$$F_{s,Rd} = n \cdot \mu \cdot \frac{F_{p,C}}{\gamma_{M3}}$$

dove:

n rappresenta il numero di piatti di contatto;

μ è il coefficiente di attrito (0.45 per superfici sabbiate e 0.30 negli altri casi)

$F_{p,C}$ la forza di serraggio funzione della classe e del diametro del bullone

$$F_{p,Cd} = 0.7 \cdot A_{res} \cdot \frac{f_{tb}}{\gamma_{M7}}$$

$\gamma_{M3}=1.25$ è il coefficiente di sicurezza nei confronti dello scorrimento;

$\gamma_{M7}=1.10$ è il coefficiente di sicurezza nei confronti del precarico dei bulloni.

Nel caso di presenza di sforzo assiale di trazione $F_{t,Ed}$ la resistenza di calcolo allo scorrimento $F_{s,Rd}$ si riduce rispetto al valore sopra indicato e può essere assunta pari a:

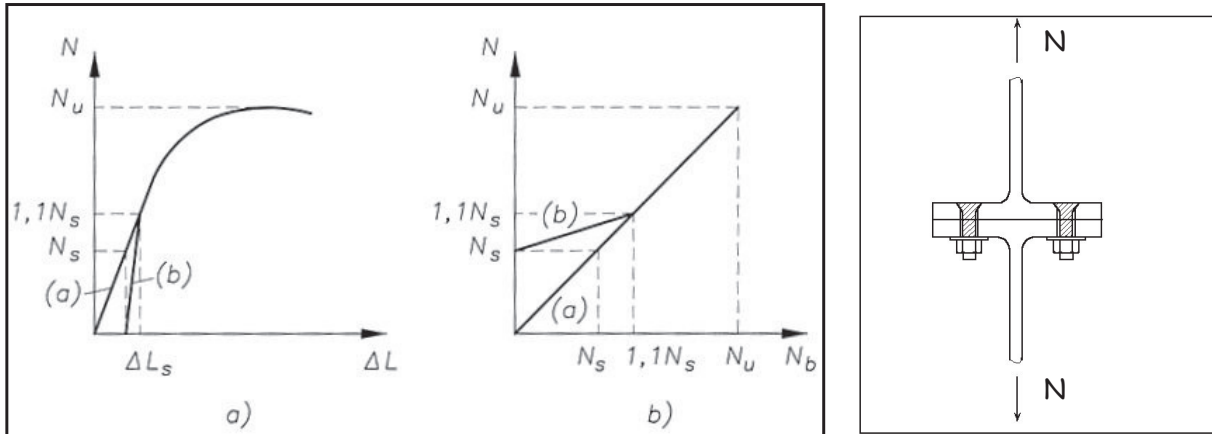
$$F_{s,Rd} = n \cdot \mu \cdot \frac{(F_{p,C} - 0.8F_{t,Ed})}{\gamma_{M3}}$$

8.7.4. Le unioni a trazione ed a taglio-trazione

L'unione è soggetta a trazione se le due piastre collegate mediante bulloni sono sollecitate da una forza che agisce normalmente al piano di contatto.

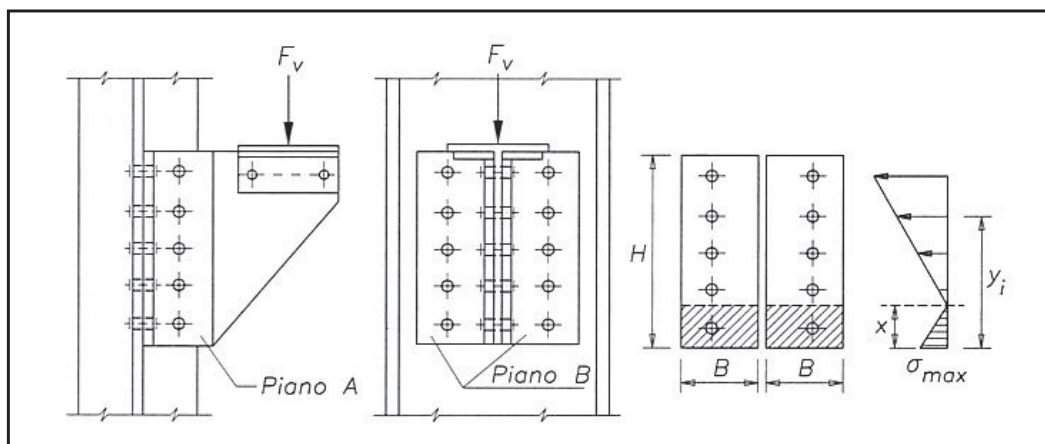
Nel caso in cui l'unione non sia preserrata, l'azione N viene trasferita interamente mediante bulloni (curva (a) nelle figure).

Nel caso di bulloni preserrati questi sono sollecitati prima dell'applicazione del carico esterno da una forza di trazione N_s e presentano un allungamento iniziale ΔL_s . Quando il carico esterno raggiunge un valore di poco superiore alla forza di serraggio (generalmente si considera il valore $1.1 N_s$) i piatti si staccano ed il carico viene assorbito interamente dal bullone. La rottura del collegamento si verifica sempre in corrispondenza della capacità portante dell'unione non preserrata N_u .



Elementi strutturali in Acciaio

Nel caso di azione combinata di trazione e taglio la determinazione degli sforzi nei bulloni avviene sulla base di semplici considerazioni legate ai concetti di equilibrio e congruenza. Per la verifica dell'unione gli sforzi pluriassiali di trazione e taglio devono essere combinati attraverso formule di interazione.



Per la verifica della bullonatura nel piano B del collegamento in figura la sollecitazione di taglio e flessione può essere condotta in campo elastico, ipotizzando la planarità della sezione ed assumendo una distribuzione lineare delle deformazioni (analogamente a quanto avviene per le sezioni inflesse in c.a.).

Verifica secondo il D.M. 17.01.2018

La resistenza di calcolo a trazione degli elementi di connessione $F_{t,Rd}$ può essere assunta pari a:

$$F_{t,Rd} = 0.9 \cdot A_{res} \cdot \frac{f_{tb}}{\gamma_{M2}}$$

Inoltre, nelle unioni bullonate soggette a trazione è necessario verificare la piastra a punzonamento. La resistenza a punzonamento $B_{p,Rd}$ del piatto collegato è pari a:

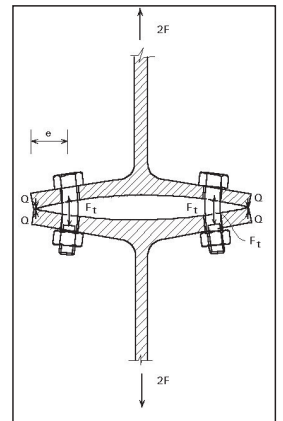
$$B_{p,Rd} = 0.6\pi \cdot d_m \cdot t_p \cdot \frac{f_{tk}}{\gamma_{M2}}$$

dove:

d_m è pari al minimo fra il diametro del dado e il diametro medio della testa del bullone;

t_p è lo spessore del piatto;

f_{tk} è la resistenza a rottura del materiale del piatto

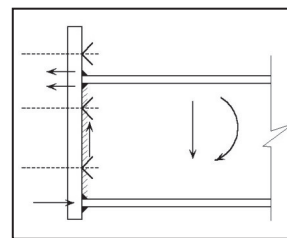
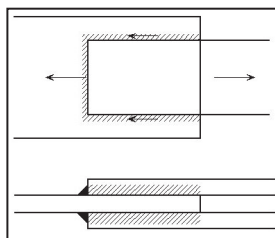


Nel caso di presenza combinata di **trazione e taglio** si può adottare la formula di interazione lineare:

$$\frac{F_{v,Ed}}{F_{v,Rd}} + \frac{F_{t,Ed}}{1.4 F_{t,Rd}} \leq 1$$

8.8. Le unioni saldate

- Le unioni saldate: generalità e procedimenti di saldatura;
- classificazione e difetti delle saldature;
- le sollecitazioni nelle unioni saldate;



8.8.1. Le unioni saldate: generalità e procedimenti di saldatura

Generalità

La saldatura è un processo di giunzione che consente di unire elementi metallici in modo permanente realizzando la **continuità del materiale mediante fusione**.

Rispetto alle unioni bullonate i collegamenti saldati risultano **più rigidi e semplici** ma necessitano un **maggiore controllo al fine di evitare possibili riduzioni di resistenza o rotture fragili** (vd. difetti delle unioni saldate). Per tale motivo, nella realizzazione di una struttura metallica si preferisce eseguire la maggior parte delle unioni saldate in officina dove vi è maggiore controllo e la possibilità di utilizzare attrezzature automatizzate e sofisticate, le restanti unioni da eseguirsi in cantiere possono essere di tipo bullonato.

Procedimenti di saldatura

I procedimenti di saldatura si distinguono in procedimenti autogeni e procedimenti eterogeni: nei primi si ha **fusione sia del materiale base**, ovvero il materiale dei pezzi da collegare, sia il **materiale di apporto** eventualmente introdotto tra gli elementi da collegare durante il procedimento di saldatura.

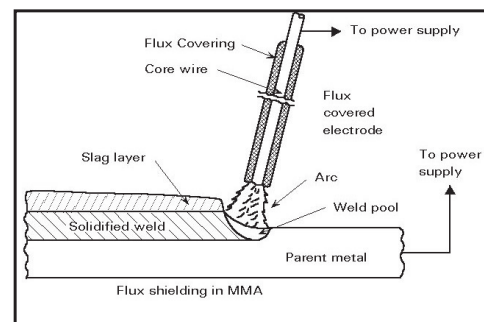
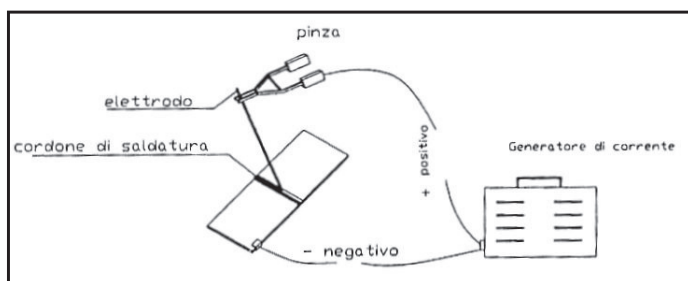
I procedimenti eterogeni prevedono invece **solo la fusione del materiale di apporto** ad una temperatura inferiore.

Generalmente si impiegano procedimenti autogeni distinti a seconda dei metodi impiegati per ottenere la sorgente termica e per proteggere il bagno di fusione: saldatura ad arco con elettrodi rivestiti, saldatura ad arco sommerso, saldatura con protezione di gas ed elettrodo fusibile (MIG e MAG).

Saldatura ad arco con elettrodi rivestiti.

Rappresenta la tecnica più usata e semplice da eseguire. Infatti bastano un semplice generatore di corrente dal quale si dipartono due cavi, uno da collegare al pezzo da saldare e l'altro munito di una speciale pinza portaelettrodo. L'elettrodo viene posto a brevissima distanza dai pezzi da saldare in modo da far scoccare l'arco elettrico tra i due elementi.

La sorgente di calore che si viene a formare risulta localizzata e **produce altissime temperature (3000-5000 °C)** che fanno fondere rapidamente sia il materiale base che l'elettrodo dando luogo ad un bagno di fusione il cui successivo raffreddamento forma il cordone di saldatura che unisce i pezzi saldati.



L'elettrodo è formato da un metallo analogo a quello da saldare ed è rivestito da un materiale le cui funzioni sono quelle di formare una atmosfera gassosa che protegge l'arco elettrico e dare luogo a una scoria più leggera del metallo che galleggia nel bagno di fusione che solidificandosi protegge il bagno fuso e limita la velocità di raffreddamento del bagno stesso prevenendo la formazioni di difetti. Gli elettrodi impiegati dovranno essere del tipo omologato dalle norme UNI 5132.

Ordinali	TIPO SIMBOLO/SIGNIFICATO
1°	E = elettrodo rivestito
2°	00 = resistenza non garantita 44 = garantita per trazione $44 \div 55 \text{ Kg/mm}^2$ 52 = garantita per trazione $52 \div 62 \text{ Kg/mm}^2$
3°	S = per spessori $< 4 \text{ mm}$ L = per spessori $\geq 4 \text{ mm}$ T = per saldature testa a testa di tubi e spessori $\geq 4 \text{ mm}$
4°	0 - 1 - 2 - 3 - 4 = classi di qualità crescenti degli elettrodi
5°	A = rivestimento acido B = rivestimento basico C = rivestimento cellulosico R = rivestimento al rutilo
6°	1 = impiegabile in tutte le posizioni 2 = impiegabile in tutte le posizioni salvo la verticale discendente 3 = impiegabile solo in piano e piano frontale 4 = impiegabile solo in piano testa a testa
7°	1 - 2 - 3 - 4 - 5 - 6 - 7 - 8 - 9 = alimentazione elettrica: se a corrente continua si prescrive la polarità, se a corrente alternata la tensione minima in V
8°	$R08 \div R15$ = rendimento R : rapporto fra il peso di metallo depositato e peso dell'anima ($R10$ significa che il 100% del peso dell'anima si ritrova nel cordone)
9°	$T_{\text{„}}$ = resilienza a bassa temperatura („ rappresenta il valore della resilienza)

Secondo le norme UNI5132 un elettrodo è caratterizzato da 9 sigle che tengono conto di vari fattori.

L'impiego di elettrodi omologati secondo le norme UNI5132 esime da ogni prova preliminare atta a dimostrare la validità del procedimento di saldatura.

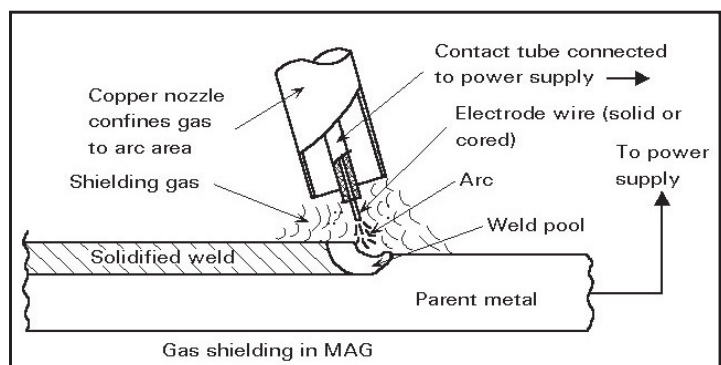
Per poter impiegare gli altri procedimenti di saldatura (arco sommerso o sotto gas di protezione) occorre procedere a prove preliminari atte a dimostrare: la resistenza a trazione sui giunti testa a testa, la capacità di deformazione del giunto e la resilienza del collegamento.

Saldatura ad arco sommerso

L'elettrodo è costituito da un filo avvolto a matassa (bobina) che un opportuno dispositivo provvede a far avanzare man mano che questo si fonde per formare il cordone di saldatura a (filo continuo); la protezione del bagno di fusione è affidata ad una polvere granulare (flusso) che ha la stessa funzione degli elettrodi rivestiti. Questo flusso viene distribuito sul giunto ed al suo interno scocca l'arco che di conseguenza risulta "sommerso" ed invisibile.

Saldatura MIG (metal insert gas) e MAG (metal active gas)

Sono anch'esse saldature a "filo continuo" dove la protezione del bagno è affidata ad un gas inerte (saldature MIG) o ad un gas chimicamente attivo (MAG). Tali procedimenti hanno un costo elevato e vengono impiegati per saldare acciai particolari (acciai al nichel-cromo, acciai inossidabili ecc.).



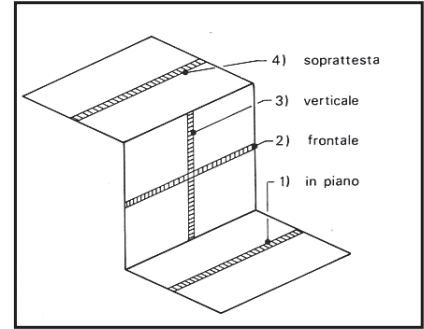
8.8.2. Classificazioni e difetti delle saldature

Classificazione

Le unioni saldate si possono classificare in vari modi che tengono in conto di alcune caratteristiche della saldatura stessa:

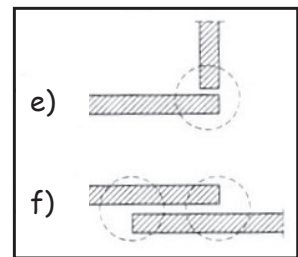
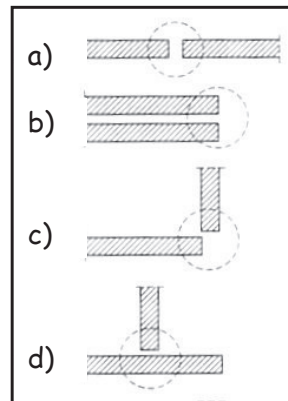
in funzione della posizione dei cordoni di saldatura:

- saldature in piano;
- saldature frontali;
- saldature verticali;
- saldatura sovratesta (quando si esegue dal basso verso l'alto).



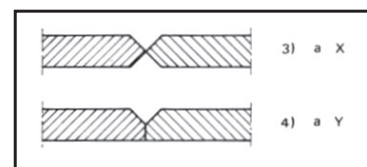
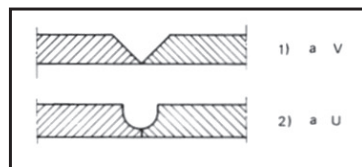
in relazione alla posizione dei pezzi da saldare

- a) giunti testa a testa;
- b) giunti d'orlo;
- c) giunti d'angolo;
- d) giunti a T;
- e) giunti a L;
- f) giunti per sovrapposizione.

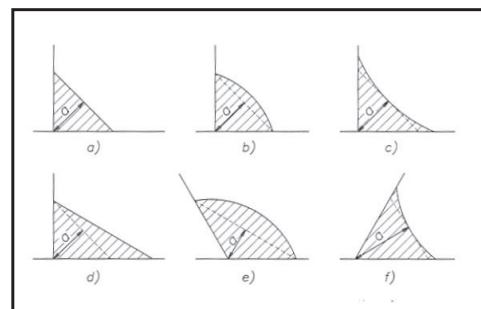


in funzione della lavorazione delle parti a contatto, limitatamente ai giunti testa a testa:

- giunti a V;
- giunti a U
- giunti a X;
- giunti a Y.

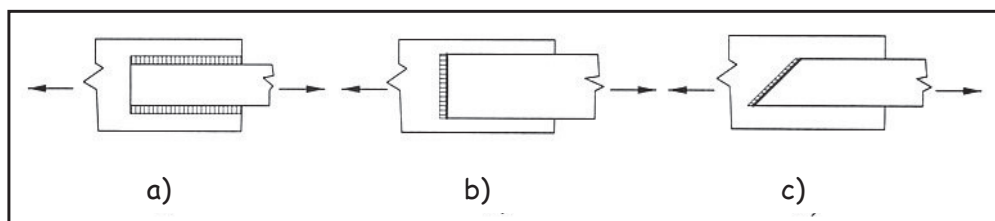


in funzione della sezione trasversale di un cordone d'angolo, che può essere: piana, concava o convessa.



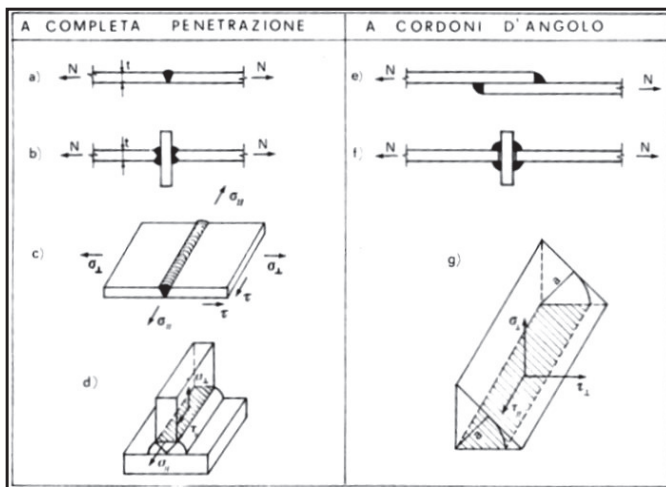
in funzione della direzione dello sforzo le saldature possono essere:

- a) laterali;
- b) frontali;
- c) oblique.



Ai fini delle verifiche di resistenza le norme (CNR10011, D.M. 2018) fanno riferimento a due categorie di unioni saldate:

1. giunti a completa penetrazione (testa a testa, a croce, a T)
2. giunti a cordone d'angolo e a parziale penetrazione



Limitatamente ai giunti a completa penetrazione, le norme (CNR10011) distinguono due classi di qualità:

appartengono **alla classe I** i giunti eseguiti con particolare accuratezza impiegando elettrodi di classe 3 o 4 o con altri procedimenti di saldatura in grado di soddisfare i controlli radiografici richiesti per il raggiungimento della classe B secondo la UNI 7278.

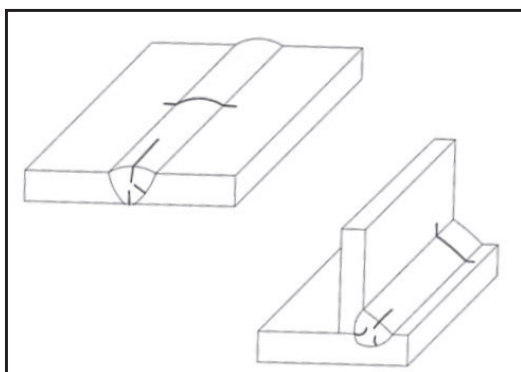
Alla **classe II** appartengono giunti realizzati con elettrodi di qualità 2,3 o 4 o con altri procedimenti di saldatura che garantiscano l'appartenenza al raggruppamento F della UNI 7272.

La distinzione tra queste due classi è associata alla bontà di esecuzione dell'unione saldata e si traduce in una differente capacità portante dell'unione: maggiore per le unioni di prima classe rispetto a quelle della seconda.

I giunti con **cordoni d'angolo**, effettuati con elettrodi di qualità 2,3 o 4 devono essere considerati come appartenenti ad un'unica classe caratterizzata da una ragionevole assenza di difetti interni e di assenza di incrinature interne o di cricche a strappo sui lembi dei cordoni.

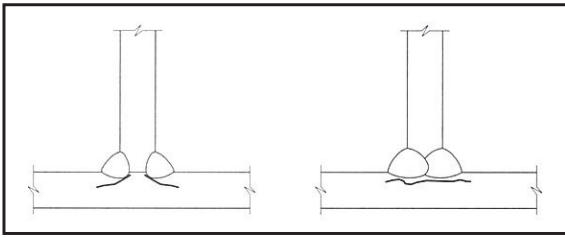
Difetti delle saldature

Come conseguenza dei fenomeni metallurgici (solidificazione del materiale fuso e trattamento termico del materiale di base che circonda la saldatura) si possono avere difetti dell'unione saldata: difetti metallurgici (cricche, strappi lamellari, inclusioni) e geometrici (manca di penetrazione, disassamento).

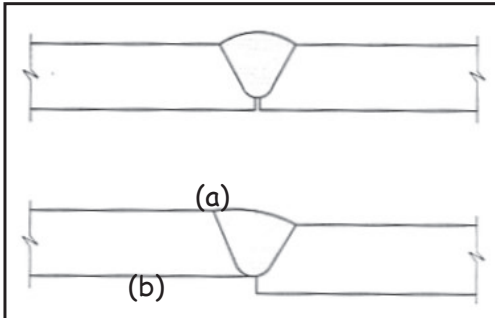


Le cricche sono microlesioni che interrompono la continuità della saldatura.

Si distinguono le cricche a caldo che si generano nella zona fusa a causa di un elevato tenore di impurezze presente e le cricche a freddo che si manifestano ai margini del cordone di saldatura e sono provocate dall'eccessiva durezza che si produce nel materiale base in seguito al rapido raffreddamento del bagno di fusione (tempra).



Gli strappi lamellari corrispondono a cricche dovute ad una sollecitazione di trazione ortogonale al piano di laminazione del materiale base (sono generate dalle tensioni di ritiro successive al raffreddamento e dal notevole spessore del materiale base).

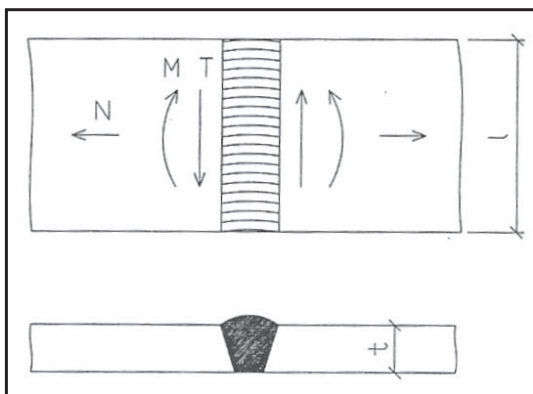


La manca di penetrazione (a) si manifesta quando esistono zone in cui il materiale fuso non è penetrato e la saldatura dell'unione non risulta pertanto continua. Il disassamento dei lembi è dovuto invece ad un montaggio imperfetto delle componenti da unire che può provocare una variazione della geometria del profilo assemblato.

Tutti questi difetti possono arrecare notevoli danni alla resistenza dei giunti. I mezzi più diffusi per il loro riconoscimento sono: l'esame radiografico che utilizza i raggi x o gamma, l'esame agli ultrasuoni, l'esame magnetoscopico e l'esame con liquidi penetranti.

8.8.3. Le sollecitazioni nelle unioni saldate

Nei giunti a testa a completa penetrazione, in assenza di difetti interni, lo stato di tensione può essere assimilato a quello di un pezzo continuo.



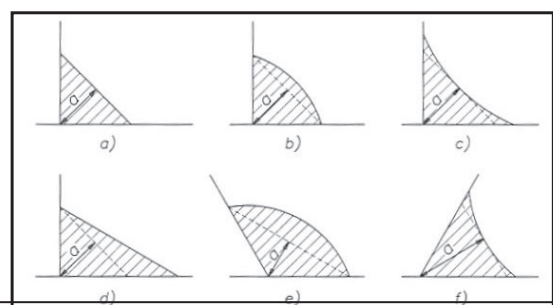
$$\sigma_N = \frac{N}{t \cdot L}$$

$$\sigma_M = \pm \frac{M}{t \cdot L^2 / 6}$$

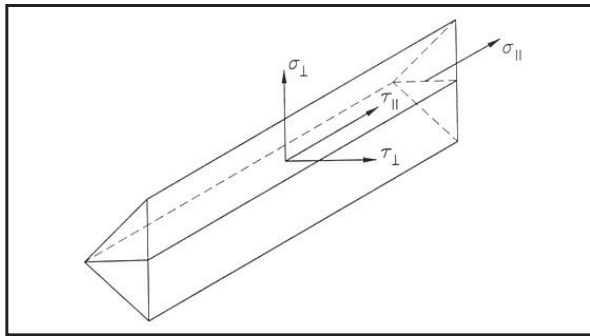
$$\tau_{\max} = \frac{3 T}{2 t \cdot L}$$

La sezione resistente della saldatura ha come lunghezza l'intera lunghezza (L) della saldatura e come altezza (t) il minore dei due spessori collegati nel caso di giunti testa a testa oppure lo spessore dell'elemento completamente penetrato nel caso di giunti a T o a croce.

Nei giunti a cordone d'angolo la sezione resistente (sezione di gola) viene identificata dalla lunghezza (L) del cordone di saldatura moltiplicata per l'altezza di gola (a) ovvero l'altezza del triangolo inscritto nella sezione trasversale del cordone di saldatura.



Si assume l'ipotesi semplificativa di considerare le tensioni uniformemente distribuite nella sezione di gola e si individuano le tensioni convenzionali:

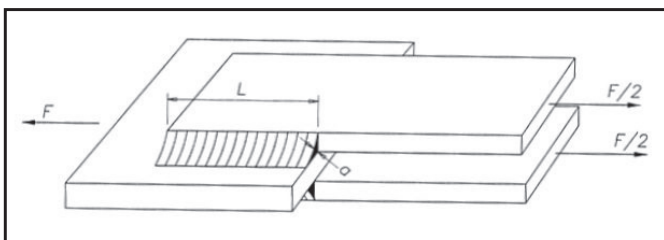


- σ_{\perp} rappresenta la tensione che agisce in direzione normale alla sezione di gola;
- τ_{\perp} rappresenta la tensione che agisce nella sezione di gola in direzione perpendicolare all'asse del cordone;
- τ_{\parallel} rappresenta la tensione che agisce nella sezione di gola in direzione parallela all'asse del cordone;
- σ_{\parallel} rappresenta la tensione che agisce in direzione parallela all'asse del cordone sulla sua sezione trasversale.

La sezione di gola può essere ribaltata, a seconda della convenienza, sul piano verticale o su quello orizzontale, ovvero secondo qualsiasi altra giacitura, al fine di semplificare la quantificazione delle sollecitazioni per la fase di progetto e di verifica.

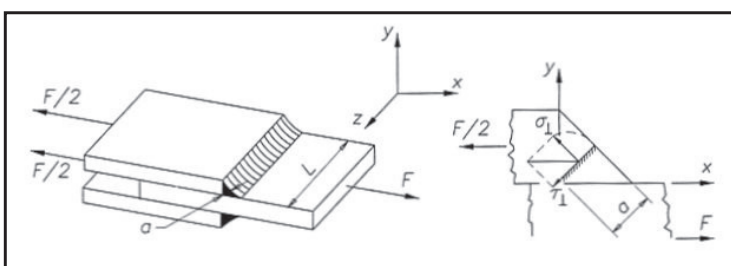
Sollecitazione di trazione

Cordoni laterali



$$\tau_{\parallel} = \frac{F}{4 \cdot L \cdot a}$$

Cordoni frontali



Sulla sezione di gola $\alpha=45^\circ$

$$\sigma_{\perp} = \frac{F}{2 \cdot L \cdot a} \cdot \frac{\sqrt{2}}{2} \quad \tau_{\perp} = \frac{F}{2 \cdot L \cdot a} \cdot \frac{\sqrt{2}}{2}$$

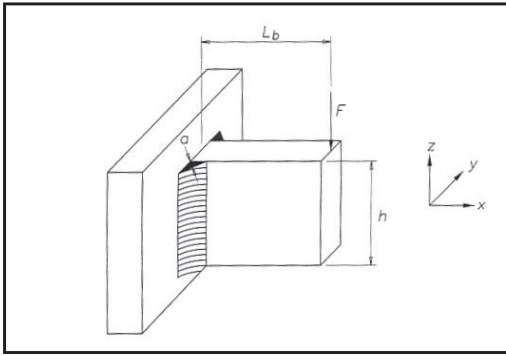
Sul piano verticale (y-z)

$$\sigma_{\perp} = \frac{F}{2 \cdot L \cdot a}$$

Sul piano orizzontale (x-z)

$$\tau_{\perp} = \frac{F}{2 \cdot L \cdot a}$$

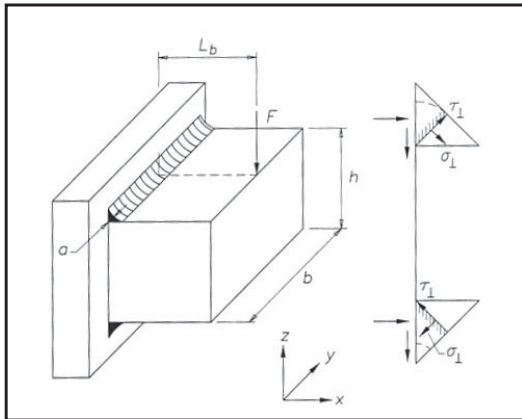
Sollecitazione di flessione e taglio



Cordoni frontali longitudinali: la sezione resistente giace nel piano verticale (y-z) ed è costituita da due sezioni rettangolari, corrispondenti alla sezione di gola di ogni cordone di altezza a e lunghezza L.

$$\tau_{II} = \frac{F}{2 \cdot h \cdot a}$$

$$\sigma_{\perp, \max} = \frac{F \cdot L_b}{W} = \frac{F \cdot L_b}{2 a \cdot h^2 / 6}$$



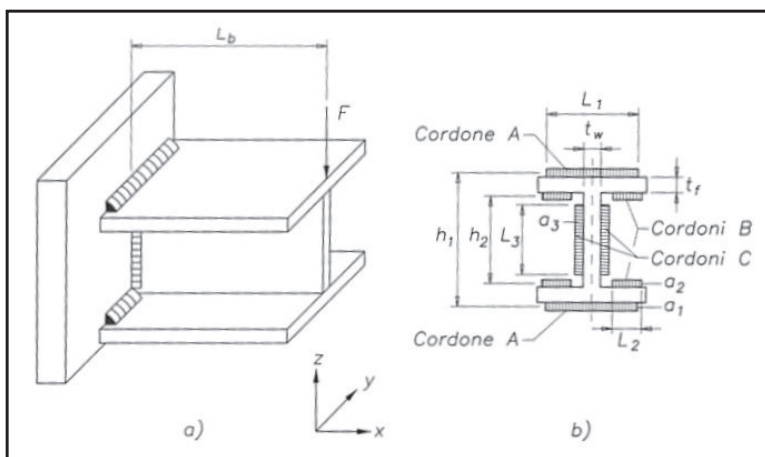
Cordoni trasversali: la sezione resistente giace nel piano verticale (y-z) ed è costituita da due sezioni rettangolari orizzontali, corrispondenti alla sezione di gola di ogni cordone di altezza a e lunghezza b.

$$\tau_{\perp} = \frac{F}{2 \cdot b \cdot a}$$

$$\sigma_{\perp, \max} = \frac{F \cdot L_b}{W} = \frac{F \cdot L_b}{(b \cdot a) \cdot h}$$

Elementi strutturali in Acciaio

Combinazione di cordoni: nel caso di collegamenti saldati per profilati con sezioni a I o ad H si possono utilizzare cordoni trasversali combinati con cordoni longitudinali. Se le dimensioni dei cordoni sono appropriate allo spessore delle ali e dell'anima del profilo da collegare le tensioni nella saldatura possono essere valutate considerando le caratteristiche inerziali di una sezione resistente composta dai cordoni d'anima (assorbono il taglio) e dai cordoni perimetrali della ali (assorbono la flessione). Ribaltando le sezioni di gola nel piano verticale y-z si ha:

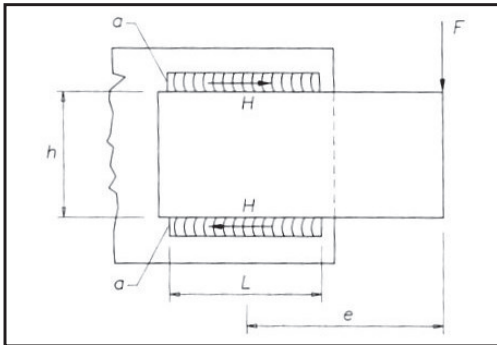


$$\tau_{II} = \frac{F}{2 \cdot L_3 \cdot a_3}$$

$$\sigma_{\perp, \max} = \frac{F \cdot L_b}{W} = \frac{F \cdot L_b}{L_1 \cdot a_1 \cdot h_1 + 2 \cdot (L_2 \cdot a_2 \cdot h_2)}$$

Sollecitazione di torsione e taglio

Per effetto di azioni eccentriche su unioni saldate in cui i cordoni resistenti e la retta di applicazione del carico appartengono ad un unico piano si può originare uno stato di sollecitazione caratterizzato da contemporanea presenza di torsione e taglio.



Cordoni laterali: l'azione torcente viene bilanciata da una coppia di forze dei cordoni di intensità H:

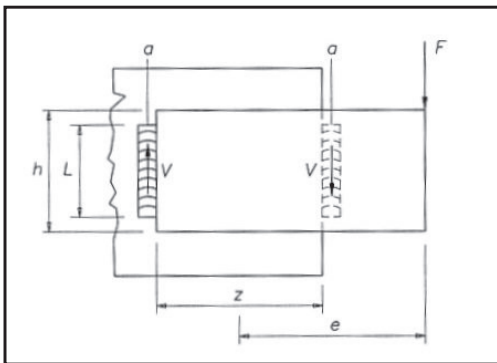
$$H = \frac{F \cdot e}{h} \quad \rightarrow \quad \tau_{II} = \frac{F \cdot e}{h \cdot (a \cdot L)}$$

Nel piano verticale:

$$\tau_{\perp} = \frac{F}{2 \cdot a \cdot L}$$

Nel piano orizzontale:

$$\sigma_{\perp} = \frac{F}{2 \cdot a \cdot L}$$



Cordoni frontali: l'azione torcente viene bilanciata da una coppia di forze dei cordoni di intensità V:

$$V = \frac{F \cdot e}{z} \quad \rightarrow \quad \tau_{II,1} = \frac{F \cdot e}{z \cdot (a \cdot L)}$$

Al carico F è associata:

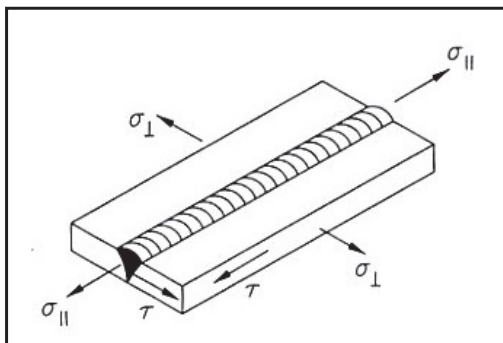
$$\tau_{II,2} = \frac{F}{2 \cdot (a \cdot L)}$$

Massima tensione: $\tau_{II,1} + \tau_{II,2}$

8.8.4. La verifica delle unioni saldate

L'approccio seguito nei criteri di verifica consiste nel ricondurre lo stato tensionale pluriassiale ad uno stato equivalente ideale monoassiale e confrontarlo con la resistenza del materiale opportunamente ridotta per tener conto della presenza di eventuali difetti.

Nel caso di unioni a completa penetrazione le verifiche andranno effettuate solo per i giunti di classe II ($0.85f_d$) in quanto per i giunti di classe I la resistenza di progetto della saldatura è uguale a quella del materiale base.



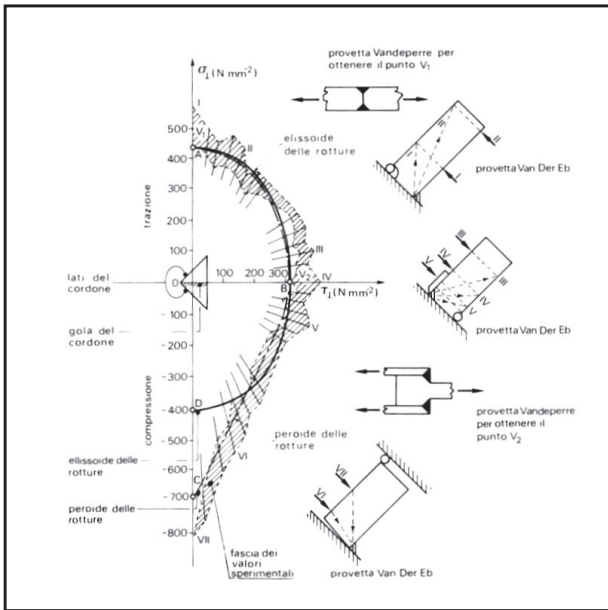
Se nel giunto agiscono contemporaneamente tensioni normali e tangenziali si adotta il criterio di Hencky - von Mises:

$$\sigma_{id} = \sqrt{\sigma_{\perp}^2 + \sigma_{II}^2 - \sigma_{\perp} \cdot \sigma_{II} + 3 \cdot \tau_{II}^2} \leq 0.85 \cdot f_d$$

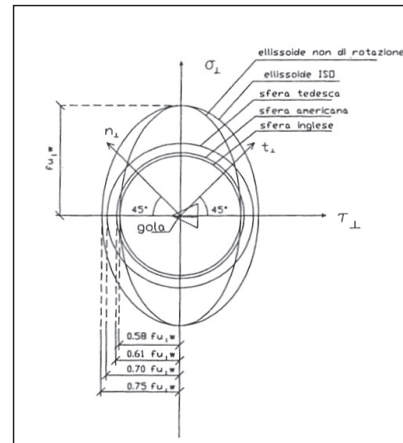
f_d è la resistenza di progetto del materiale base.

I metodi proposti a livello normativo per la verifica dei **cordoni d'angolo** sono di **origine sperimentale**. Le prime esperienze (anni '50) su cordoni soggetti a sforzi interni comunque diretti nel piano normale all'asse del cordone furono condotte da Van den Eb con la finalità di definire il dominio spaziale delle resistenze.

Il dominio spaziale corrispondente a suddette prove fu chiamato "**peroide**".



Negli anni successivi furono proposte da vari autori e successivamente recepite dalle normative internazionali diverse equazioni di domini di resistenza (elissoidi, sfere etc.) che si adattavano al "peroide" sperimentale.



La normativa italiana (CNR10011) considera come solido delle tensioni ("**sfera mozza**")

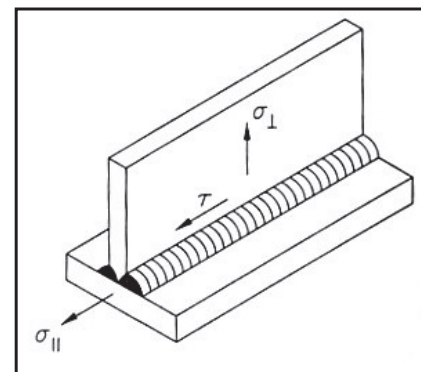
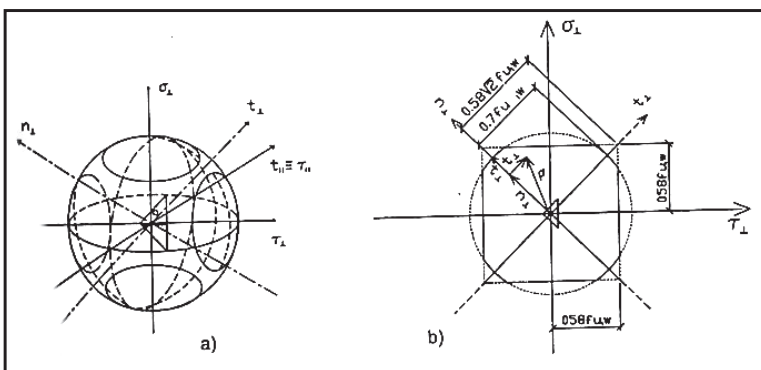
una sfera di raggio pari a $0.85f_{u,w}$ (Fe360) $0.70f_{u,w}$ (Fe430, Fe510)

(con $f_{u,w}$ resistenza a trazione della sezione di gola del cordone)

e tagliata da due coppie di piani perpendicolari agli assi σ_{\perp} e τ_{\perp} e passanti per i punti

$$\sigma_{\perp} = f_{u,w} \quad \tau_{\perp} = f_{u,w} \quad (\text{Fe360})$$

$$\sigma_{\perp} = 0.85 \cdot f_{u,w} \quad \tau_{\perp} = 0.85 \cdot f_{u,w} \quad (\text{Fe430, Fe510})$$



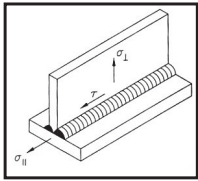
La verifica consiste nel controllare che siano verificate contemporaneamente le seguenti limitazioni distinte a seconda del tipo di acciaio:

$$\text{Fe360: } \sqrt{\tau_{\perp}^2 + \sigma_{\perp}^2 + \tau_{\parallel}^2} \leq 0.85 \cdot f_d \quad \text{e} \quad |\tau_{\perp}| + |\sigma_{\perp}| \leq f_d$$

$$\text{Fe430 e Fe510: } \sqrt{\tau_{\perp}^2 + \sigma_{\perp}^2 + \tau_{\parallel}^2} \leq 0.7 \cdot f_d \quad \text{e} \quad |\tau_{\perp}| + |\sigma_{\perp}| \leq 0.85 \cdot f_d$$

Secondo il [D.M. 17.01.2018](#), la verifica può essere condotta sia nella sezione di gola ribaltata, secondo il criterio della "sfera mozza CNR 10011", sia considerando la sezione di gola nella sua effettiva posizione.

a) Verifica della sezione di gola nella sua effettiva posizione:



$$\sqrt{\sigma_{\perp}^2 + 3(\tau_{\perp}^2 + \tau^2)} \leq \frac{f_{tk}}{\beta \gamma_{M2}}$$

$$\begin{cases} \beta = 0.80 & \text{S235} \\ \beta = 0.85 & \text{S275} \\ \beta = 0.90 & \text{S355} \end{cases}$$

con f_{tk} = esistenza a rottura materiale più debole

In alternativa, detta a l'altezza di gola, si può adottare cautelativamente il criterio semplificato:

$$F_{w,Ed} \leq F_{w,Rd} \quad F_{w,Rd} = \frac{a \cdot f_{tk}}{\beta \gamma_{M2} \sqrt{3}}$$

con $F_{w,Ed}$ = forza di calcolo che sollecita il cordone per unità di lunghezza

b) Verifica della sezione di gola in posizione ribaltata:

La verifica consiste nel controllare che siano verificate contemporaneamente le seguenti limitazioni distinte a seconda del tipo di acciaio:

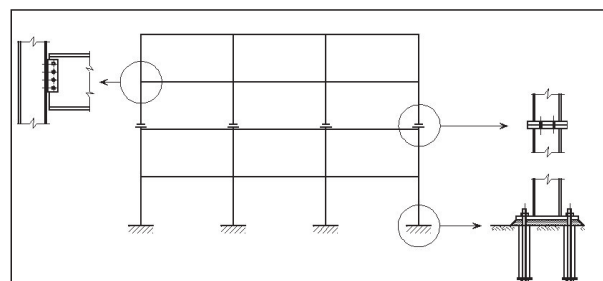
$$\sqrt{\tau_{\perp}^2 + \sigma_{\perp}^2 + \tau^2} \leq \beta_1 \cdot f_{yk}$$

$$|\tau_{\perp}| + |\sigma_{\perp}| \leq \beta_2 \cdot f_{yk}$$

	S235	S275 - S355	S420 - S460
β_1	0,85	0,70	0,62
β_2	1,0	0,85	0,75

8.9. I collegamenti nelle strutture metalliche

- I collegamenti nelle strutture metalliche: generalità;
- i collegamenti "semplici" negli edifici;
- le unioni trave-trave;
- le unioni trave-colonna;
- le unioni di continuità;
- i giunti negli elementi di controvento;
- i giunti di base;

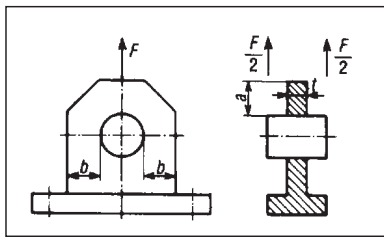


8.9.1. I collegamenti nelle strutture metalliche: generalità

I collegamenti nelle strutture metalliche possono essere classificati in funzione della possibilità di avere spostamenti relativi delle parti collegate senza plasticizzazioni locali.

Articolazioni: rappresentano dei collegamenti che consentono, nelle usuali condizioni di esercizio, spostamenti relativi senza provocare plasticizzazioni locali negli elementi collegati. Le articolazioni furono diffusamente impiegate fino all'inizio del '900 quando la verifica delle strutture era rigorosamente basata sulla teoria dell'elasticità e pertanto si cercava di rispettare il più fedelmente possibile le condizioni di vincolo poste a base delle verifiche. Oggigiorno le articolazioni vengono ancora impiegate soprattutto in applicazioni particolari quali appoggi per ponti o per strutture speciali. Si distinguono articolazioni a perno, articolazioni per contatto e articolazioni in materiale sintetico.

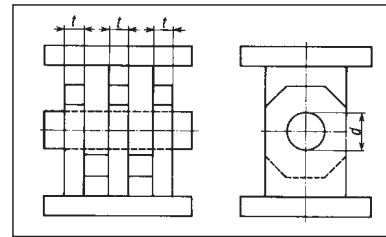
Nel caso di cerniere a perno la lunghezza del perno deve essere tale da offrire appoggio a tutte le parti collegate:



Verifica delle staffe di collegamento:

$$F \leq f_d \cdot t \cdot a$$

$$1.4 \cdot F \leq 2 \cdot b \cdot a f_d$$



Tensione sul foro:

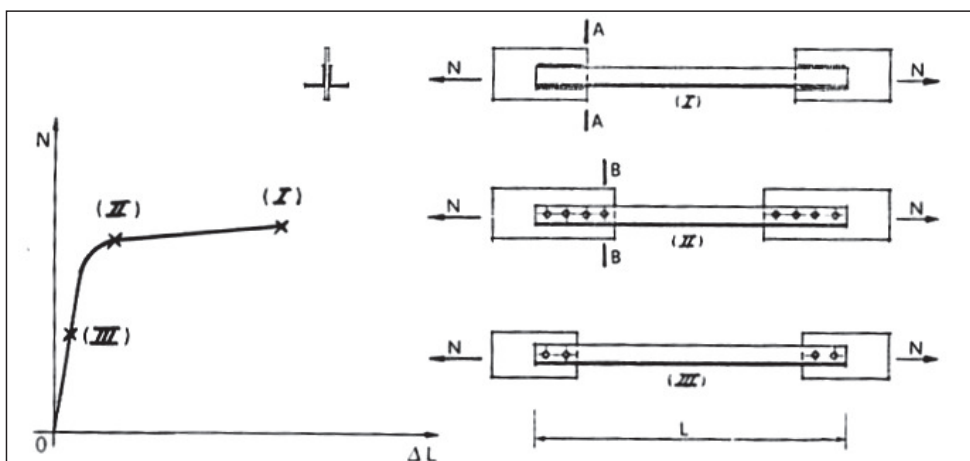
$$\sigma_{rif} \leq 1.35 \cdot f_d$$

Giunti: sono collegamenti che consentono spostamenti relativi solo a scapito di plasticizzazioni locali negli elementi collegati. Nel calcolo non potendo utilizzare la teoria elastica esatta (de saint Venant) si fa riferimento a criteri basati sul calcolo plastico: si individuano soluzioni equilibrate e rispettose dei limiti di resistenza del materiale (limite elastico) che in assenza di rotture fragili e di fenomeni di instabilità locale risultano comunque a favore di sicurezza.

Giunti a parziale ripristino di resistenza: tali collegamenti costituiscono sezioni di minor resistenza strutturale rispetto alle membrature collegate e quindi trasferiscono solo un'aliquota della resistenza dell'elemento più debole. Sono dimensionati in funzione delle sollecitazioni elastiche e **non possono essere impiegate in un'analisi plastica**.

Giunti a completo ripristino di resistenza:

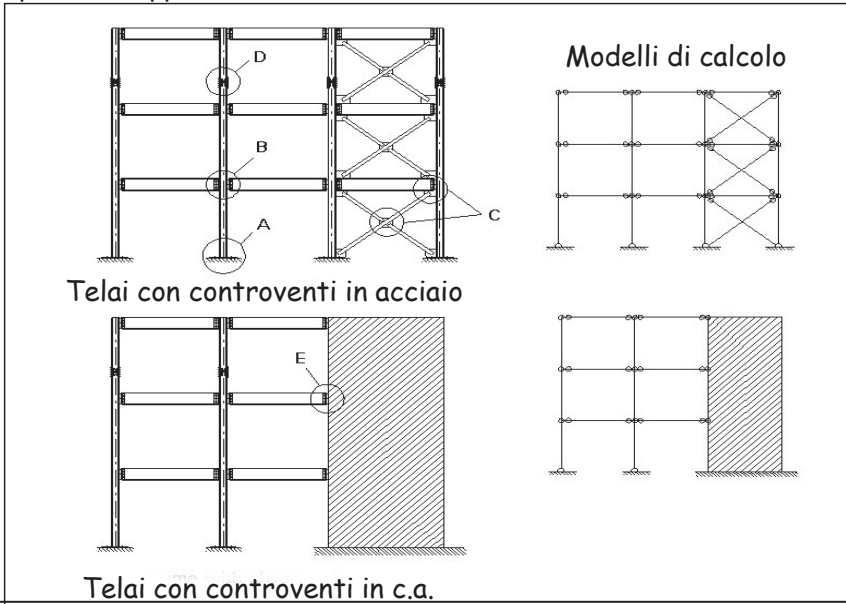
consentono il trasferimento dei massimi valori di sollecitazione che possono essere assorbiti dal profilato più debole, ossia la crisi avviene sempre nell'elemento meno resistente e non nel giunto. Per essere impiegati in un calcolo plastico devono comunque garantire un'adeguata duttilità.



8.9.2. I collegamenti "semplici" negli edifici

I collegamenti semplici negli edifici costituiscono giunzioni progettate in modo da non trasmettere sollecitazioni flessionali tra le membrature collegate, pertanto corrispondono a nodi cerniera. I carichi vengono trasferiti, dagli elementi supportati agli elementi di supporto (es. travi principali-travi secondarie, travi-colonne ecc.), attraverso o azioni taglianti (connessioni travi-travi, travi-pilastri) o tramite sforzi di trazione e compressione (connessioni nei sistemi di controvento, collegamenti di base, collegamenti intermedi di colonne).

I collegamenti semplici possono pertanto essere impiegati solo in schemi strutturali dove sono presenti opportuni sistemi di controvento.

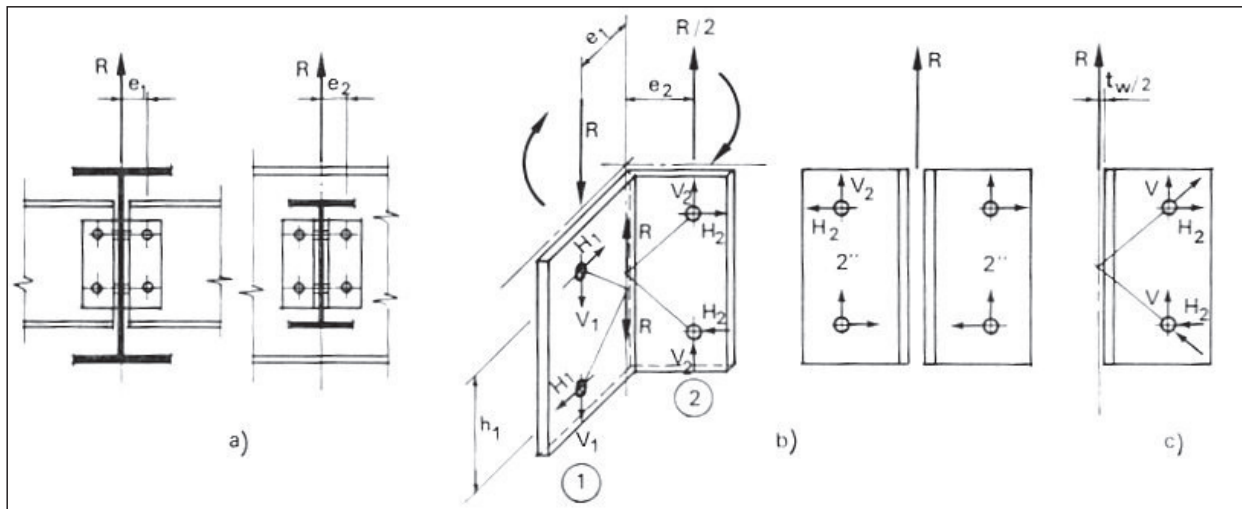


- A: collegamenti di base;
- B: collegamenti trave-colonna;
- C: collegamenti per elementi di controvento;
- D: collegamenti intermedi di continuità;
- E: collegamenti con elementi in calcestruzzo.

8.9.3. Le unioni trave-trave (incernierate)

- | | | |
|---|--|---|
| A | | • giunto con angolari d'anima a "squadretta", bullonati sia all'anima della trave principale che di quella secondaria. |
| B | | • giunto con angolari d'anima, saldati in officina all'anima della trave secondaria e bullonati in opera a quella della trave principale. |
| C | | • giunto con angolari d'anima, questa soluzione differisce dalla prima poiché le ali superiori delle due travi sono posizionate alla stessa quota. |
| D | | • giunto con piatto saldato in stabilimento all'anima della trave secondaria e bullonato in opera a quella della trave principale. |
| E | | • giunto con piatto saldato in stabilimento all'estremità della trave secondaria e bullonato in opera ad una flangia saldata alla trave principale opportunamente irrigidita da costole trasversale alle estremità. |
| F | | • giunto con un piatto saldato in stabilimento all'anima della trave principale e bullonato in opera a quella della trave secondaria. |

Giunti a squadretta: una volta determinata la posizione delle reazioni della trave secondaria (secondo lo schema pendolare), il calcolo del collegamenti deve tener conto delle eccentricità e_1, e_2 tra la retta d'applicazione della reazione e i due piani resistenti del collegamento.

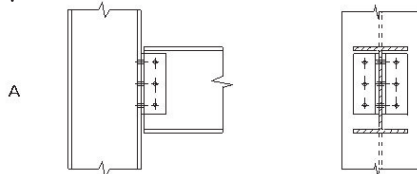


I collegamenti bullonati nei piani 1 e 2 devono essere verificati per un sistema di forze con componente verticale pari alla reazione della trave e componente orizzontale proporzionale ai momenti flettenti che si generano per effetto delle due eccentricità.

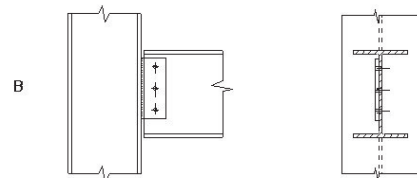
Il calcolo delle squadrette (angolari) è convenzionale, le due ali possono essere considerate come delle mensole incastrate in corrispondenza dell'attacco con il piatto ortogonale.

8.9.4. Le unioni trave-colonna (incernierate)

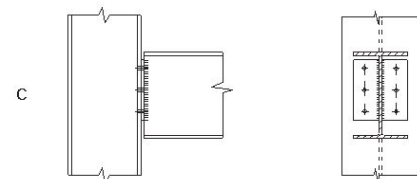
I collegamenti trave-colonna possono essere realizzati collegando la trave all'ala della colonna oppure vincolandola alla sua anima.



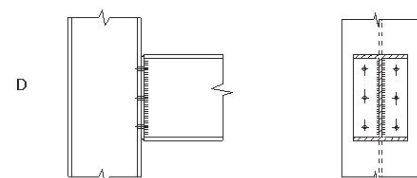
- giunto realizzato mediante angolari bullonati all'ala della colonna e all'anima della trave;



- giunto con piatto saldato in aggetto alla colonna e bullonato all'anima della trave;

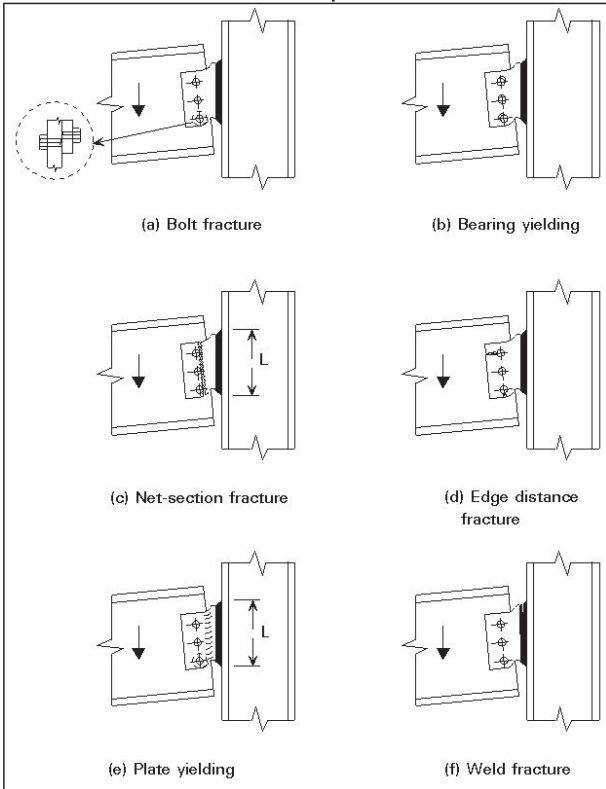


- giunto con piastra saldata a parte di anima all'estremità della trave e bullonata alla colonna;



- giunto con piastra saldata, con cordoni di saldatura sia all'anima sia all'ala della trave e bullonata alla colonna.

Come per i collegamenti tra travi, i collegamenti trave colonna incernierati devono essere in grado di trasmettere la reazione della trave all'appoggio tenendo conto delle eventuali eccentricità (vd. schema pendolare).



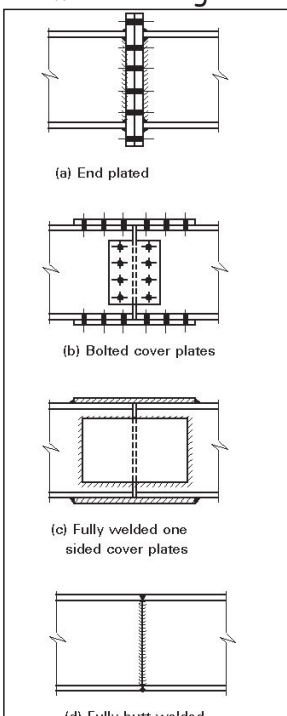
Modi di collasso di un collegamento incernierato.

Attraverso il dettaglio strutturale è necessario garantire che la connessione si comporti nel modo voluto ovvero come una cerniera:

- deve essere assicurata una trascurabile rigidità flessionale;
- deve essere garantita una adeguata capacità rotazionale;
- la resistenza della connessione deve essere riferita ad un modo di collasso duttile.

8.9.5. Le unioni di continuità (intermedie)

In aggiunta alle unioni di estremità, necessari per la costruzione di un ossatura portante spaziale, spesso si ha l'esigenza di realizzare giunti intermedi tra elementi la cui lunghezza non può eccedere i limiti ordinari di trasportabilità, in condizioni normali, infatti, è possibile trasportare elementi di lunghezza non superiore ai 12 m.



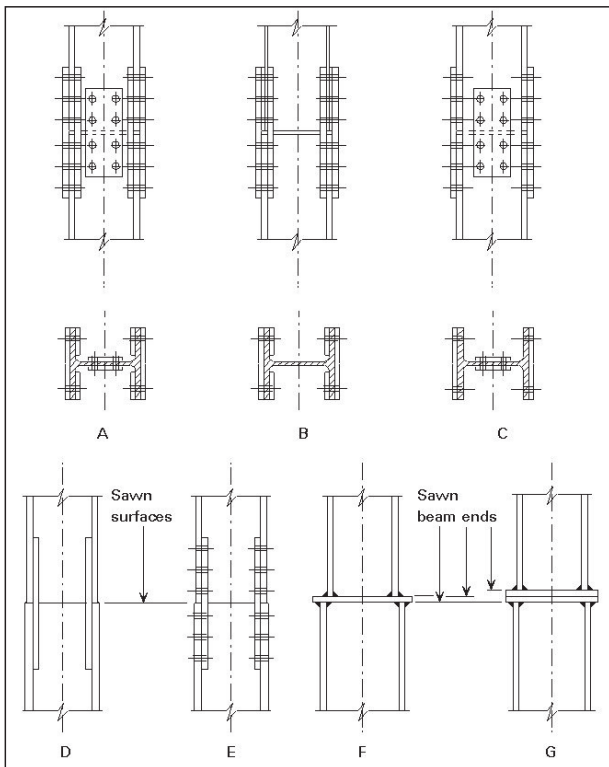
Giunti intermedi trave - trave: possono essere del tipo a parziale o completo ripristino di resistenza nel primo caso vanno posizionati in corrispondenza di bassi valori di sollecitazione. Tali giunzioni devono essere in grado di trasferire, in generale taglio e momento flettente.

I collegamenti possono essere saldati o bullonati, nel secondo caso i bulloni possono lavorare a taglio o a trazione.

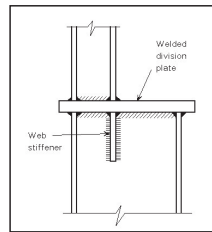
I giunti intermedi, realizzati con collegamenti saldati a completa penetrazione (di classe I) non necessitano di verifiche in quanto garantiscono una resistenza almeno pari a quella delle membrature collegate.

Nelle giunzioni bullonate è preferibile impiegare bulloni ad alta resistenza in modo da ridurre le dimensioni del nodo. Bulloni preserrati garantiscono l'assenza di scorrimenti in esercizio e quindi una buona rigidità del collegamento. Nel caso di unioni con coprigiunti, i collegamenti d'anima verranno impegnati dal solo taglio sollecitante, mentre i coprigiunti in corrispondenza delle ali riprenderanno il momento flettente.

Giunti intermedi colonna - colonna: i giunti intermedi tra le colonne sono prevalentemente compressi o presso-inflessi e di conseguenza il carico massimo trasmissibile va riferito al carico critico della colonna.



- A: giunto con doppie piastre coprigiunto d'ala e d'anima bullonate in opera;
- B: giunto con doppie piastre coprigiunto d'ala bullonate in opera;
- C: giunto con piastre coprigiunto d'ala e d'anima singole bullonate in opera;
- D: giunto per contatto con piastre coprigiunto interne saldate alle ali dei profili;
- E: giunto per contatto con piastre coprigiunto interne bullonate alle ali dei profili;
- F: giunto per contatto con flangia saldata in stabilimento all'estremità della colonna inferiore ed in opera alla colonna superiore;
- G: giunto per solo contatto tra flangie saldate in stabilimento all'estremità di ogni colonna

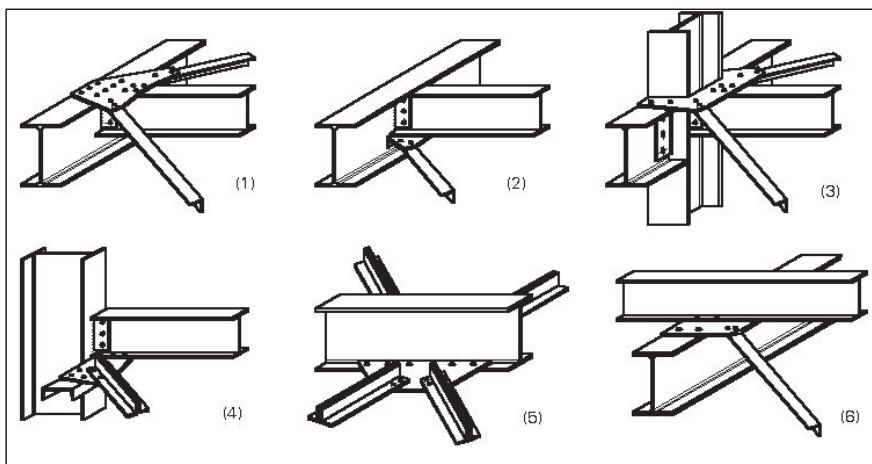


Nel caso in cui le sezioni trasversali delle colonne abbiano dimensioni diverse è conveniente disporre una piastra intermedia tra gli elementi verticali e disporre eventuali irrigidimenti d'anima.

8.9.6. I giunti negli elementi di controvento

Le giunzioni nei sistemi di controvento tra le membrature principali (travi, pilastri) e gli elementi diagonali trasferiscono forze tra elementi diversamente orientati.

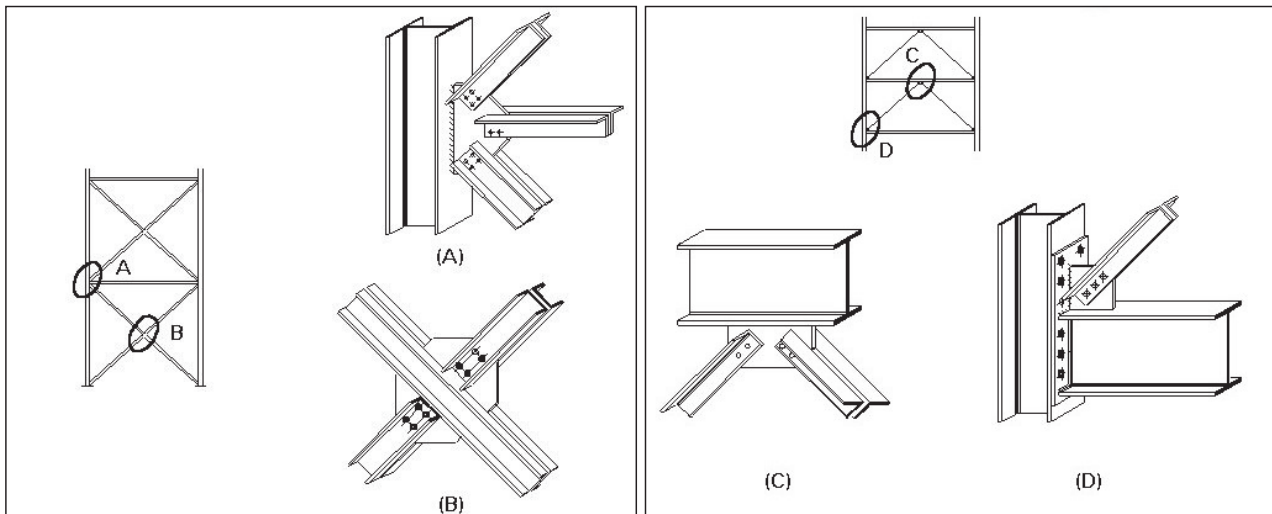
Il dimensionamento dei controventi viene usualmente eseguito considerando gli elementi diagonali soggetti soltanto ad azioni assiali, ossia ipotizzando cerniere alle estremità. Deve esserci assoluta corrispondenza tra lo schema statico e quanto viene realizzato in opera: l'intersezione dei baricentri degli elementi che convergono nella giunzione devono coincidere in un punto nel quale è stato ipotizzato il vincolo nodale al fine di evitare azioni concentrate agenti con eccentricità non previste in fase di progetto.



Gli elementi diagonali sono usualmente imbullonati ad una piastra nodale opportunamente sagomata. Nel caso di controventi di piano, la piastra nodale, se non vi sono interferenze costruttive con il solaio sovrastante, viene realizzata in corrispondenza dell'ala superiore della trave (1) altrimenti va posizionata sull'anima (2) o sull'ala inferiore della trave stessa (4-5).

Soluzioni per controventi verticali

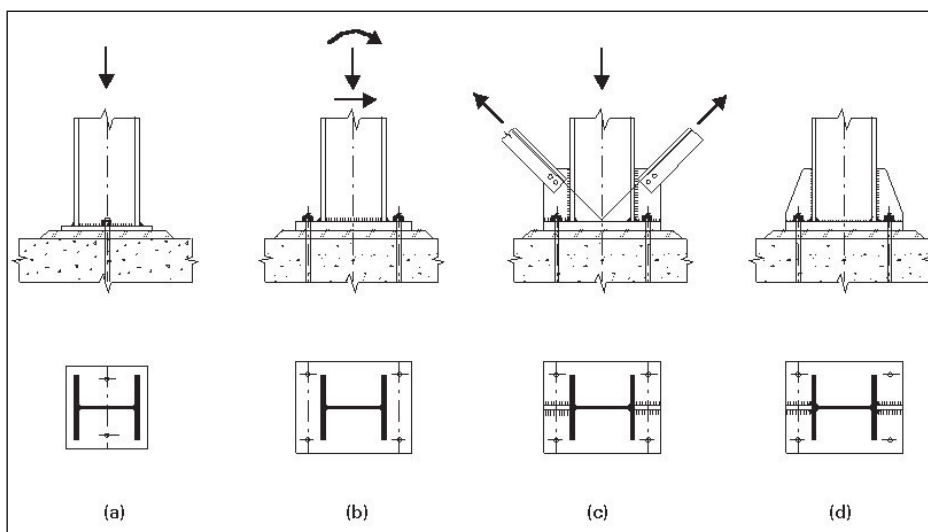
- controvento di S. Andrea (A) e (B)
- controvento a K (C) e (D).



Si nota che bisogna porre particolare attenzione alle fasi di trasporto di colonne o travi con fazzoletti o piatti di nodo collegati in aggetto in stabilimento.

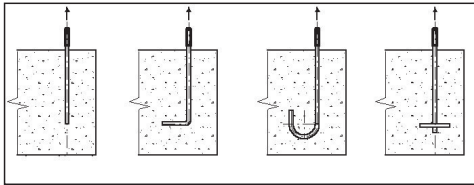
8.9.7. I giunti di base

I giunti di base presentano, quasi in tutte le soluzioni, una piastra d'acciaio saldata sulla parte terminale di colonna che ha il compito di trasferire le azioni sollecitanti al piede della colonna stessa in fondazione. La piastra di base, che usualmente appoggia su di uno **strato di malta di allentamento**, deve avere le superfici spianate e forate per consentire il passaggio dei **tirafondi**.



Se la colonna risulta **semplicemente compressa**, la trasmissione della forza di compressione alla fondazione avviene per contatto con la piastra di base.

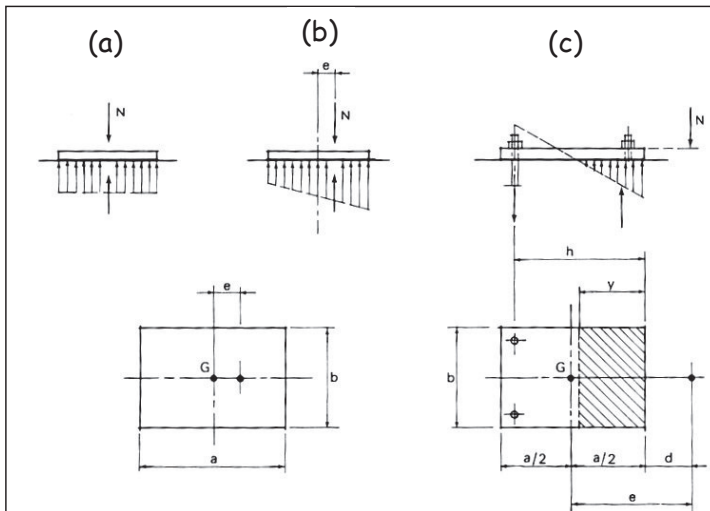
Se sulla colonna agiscono **anche azioni taglianti e flettenti**, allora i tirafondi assolvono una funzione statica e pertanto devono essere opportunamente dimensionati.



Particolari di sistemi di ancoraggio di **tirafondi** per il trasferimento in fondazione di forze di trazione di limitata entità, attraverso:

- **l'aderenza tra il tirafondo stesso ed il calcestruzzo**
- **collegamento con elementi secondari (es. rosette) "annegati" nel getto di calcestruzzo.**

Il calcolo delle dimensioni geometriche della piastra di base deve essere condotto sulla base delle azioni sollecitanti presenti al piede della colonna: sforzo normale N ed eventuale momento flettente M ($e=M/N$).



(a) per $e=0 \rightarrow \sigma_m = \frac{N}{b \cdot a}$

(b) per $0 < e < a/6 \rightarrow \sigma_{\max} = \frac{N}{b \cdot a} + \frac{Ne}{b \cdot a^2 / 6}$

(c) per $e > a/6 \rightarrow$ La sezione si parzializza ed il calcolo delle tensioni sulla sezione reagente deve essere condotto come nel caso di sezione presso-inflessa in c.a.

8.10. La Fatica

Fin dai tempi antichi, l'uomo si accorse che poteva rompere un pezzo di metallo sottoponendolo a flessioni ripetute e di segno opposto, purché di sufficiente ampiezza.

Nonostante ciò, solamente alla fine dell'800 il fenomeno della fatica fu individuato e studiato, acquistando in seguito grande importanza soprattutto nei settori delle costruzioni di macchine, di trasporti in genere e nel secolo scorso anche nel settore civile.

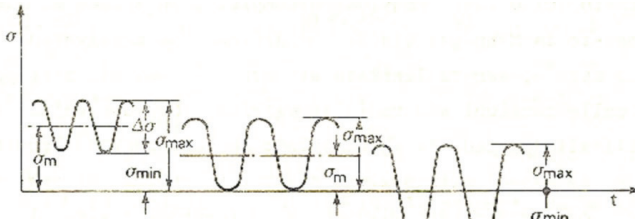
La rottura per fatica è un fenomeno meccanico che consiste nel portare a collasso per progressivo danneggiamento un provino d'acciaio soggetto a carichi ciclici variabili nel tempo, nonostante questi siano di intensità massima sensibilmente inferiore alla capacità resistente del materiale. La rottura per fatica avviene per progressiva crescita di una microfessura nel materiale.

Le prove di fatica eseguite su un provino metallico, mettono in risalto l'abbassamento della resistenza meccanica del materiale rispetto al valore nominale, dopo che lo stesso ha subito un ciclo di oscillazioni di intensità oscillante nel tempo (figura).

Riportando in un diagramma semi-logaritmico i valori corrispondenti della resistenza del materiale f_t e del numero di cicli n che ne determina la rottura, si ottiene una curva (in figura) che mostra come per un dato valore della sollecitazione f_∞ è possibile sottoporre il provino ad un numero infinito di cicli senza pervenire alla rottura.

I primi studi approfonditi sul fenomeno della fatica furono svolte da **August Wöhler** alla fine del XIX secolo e ancor oggi conservano la piena validità e sono la base della progettazione a fatica (**diagrammi di Wöhler**):

- Quando un materiale è soggetto a carichi ciclici ripetuti, la rottura può avvenire per tensioni sensibilmente inferiori a quella corrispondente alla resistenza "statica", ossia quella nominale;
- il numero di cicli necessario per raggiungere la rottura a fatica è tanto più grande, a parità di tensione massima, quanto minore è l'ampiezza $\Delta\sigma$ di oscillazione della tensione;
- la tensione può oscillare indefinitamente senza produrre la rottura tra il valore zero e un certo valore detto "**resistenza originaria**";
- la tensione può oscillare indefinitamente senza produrre la rottura fra due limiti definiti, uguali e di segno opposto, inferiori in valore assoluto alla resistenza originaria, e detti "**resistenza a forze alternate**".



Per scongiurare la rottura a fatica bisogna evitare la concentrazione di tensioni e bruschi cambiamenti di sezione in zona soggette a trazione.

