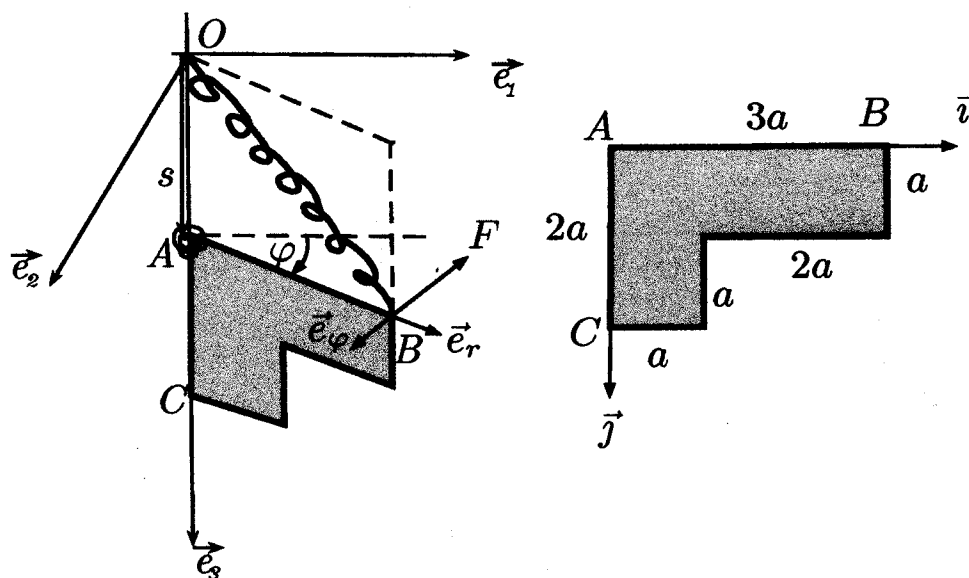


Compito di Meccanica Razionale (9 CFU)

Trieste, 12 settembre 2016

(G. Tondo)



La lamina omogenea della figura, di massa $4m$, è vincolata ad una guida fissa verticale passante per O , mediante un collare cilindrico fissato al vertice A . Il vertice B è collegato a una molla di costante elastica c_1 , che ha l'altro estremo fissato al punto O , mentre il vertice in A è collegato ad una molla angolare con asse verticale, di costante elastica $c_2 = 3c_1a^2$. Inoltre, nel punto B è applicata una forza F che si mantiene sempre ortogonale alla lamina. Scelte come coordinate libere la coordinata $s \in \mathbb{R}$ di A rispetto a O lungo la guida verticale e l'angolo $\varphi \in \mathbb{R}$ della figura (scelto in modo che $\varphi = 0$ coincida con la posizione di riposo della molla angolare) si chiede di

STATICA

Determinare:

- 1) il baricentro G della lamina rispetto alla coppia di assi $(A; \vec{i}, \vec{j})$;
- 2) le configurazioni di equilibrio della lamina e la loro stabilità;
- 3) la reazione e il momento della reazione vincolare della guida sulla lamina in A , all'equilibrio.

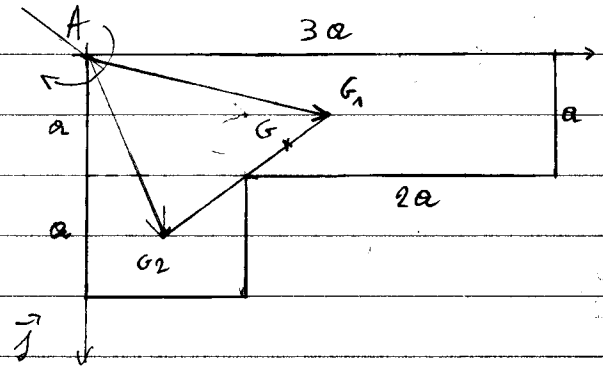
DINAMICA

- 4) Scrivere un sistema di equazioni differenziali pure di moto;
- 5) determinarne l'integrale generale e dire se il moto complessivo è periodico (giustificando la risposta);
- 6) calcolare la reazione e il momento della reazione vincolare della guida sulla lamina in A , durante i moti.

Tema del 12/09/2016

1) Baricentro della lamina

Si può determinare utilizzando la proprietà distributiva.



Analiticamente:

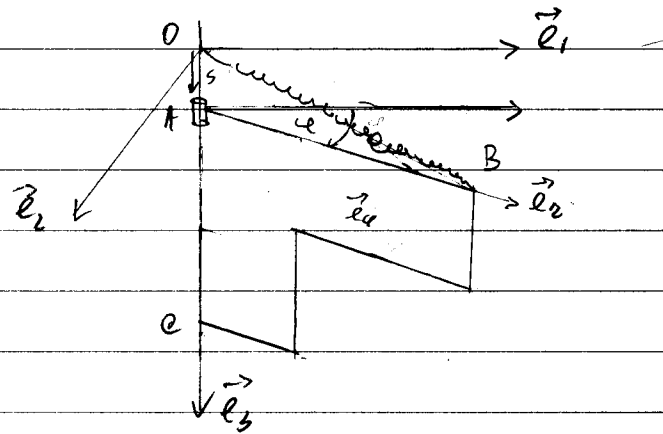
$$G-A = \frac{3M}{4M} (G_1-A) + \frac{M}{4M} (G_2-A) = \frac{1}{4} \left(3 \left(\frac{3a}{2} \vec{i} + \frac{a}{2} \vec{j} \right) + \left(\frac{a}{2} \vec{i} + \frac{3a}{2} \vec{j} \right) \right) = \frac{1}{4} a (5\vec{i} + 3\vec{j})$$

Cinematica

Il modello è costituito da un unico rigido ed ha 2 g.l. come si evince dal metodo dei congelamenti meccanici.

Coordinate libere: $\delta \in \mathbb{R}, \varphi \in \mathbb{R}$.

Basi di vettori:



$$\begin{aligned} (\vec{l}_1, \vec{l}_2, \vec{l}_3) &: \text{"fissa"} \\ (\vec{l}'_1, \vec{l}'_2, \vec{l}'_3) &: \text{"intermedio"} \\ (\vec{i}, \vec{j}, \vec{k}) &: \text{"solidale"} \end{aligned} \quad \left\{ \begin{aligned} \vec{l}'_1 &= \cos \varphi \vec{l}_1 + \sin \varphi \vec{l}_2 \\ \vec{l}'_2 &= -\sin \varphi \vec{l}_1 + \cos \varphi \vec{l}_2 \\ \vec{l}'_3 &= \vec{l}_3 \end{aligned} \right.$$

$$\left\{ \begin{aligned} \vec{l} &= \vec{l}'_2 \\ \vec{j} &= \vec{l}'_3 \\ \vec{k} &= -\vec{l}'_1 \end{aligned} \right.$$

2) Equilibri

La sollecitazione attiva, data dal peso, dalle molle in B e dalle molle angolari in A, è conservativa. Quindi, possiamo calcolare l'energia potenziale e poi le componenti lagrangiane.

$$(2.1) \quad V(s, \varphi) = -4m\vec{g} \cdot \vec{x}_G + \frac{1}{2} c_1 \overline{OB}^2 + \frac{1}{2} c_2 \varphi^2$$

$$(2.2) \quad \vec{x}_G := (G-O) = (G-A) + (A-O) = \frac{a}{4} (5\vec{i} + 3\vec{j}) + s \vec{e}_3 = \frac{5a}{4} \vec{e}_2 + \left(\frac{3a+s}{4}\right) \vec{e}_3$$

$$(2.3) \quad B-O = (B-A) + (A-O) = 3a \vec{e}_2 + s \vec{e}_3 \Rightarrow \frac{\partial \vec{x}_B}{\partial s} = \vec{e}_3, \quad \frac{\partial \vec{x}_B}{\partial \varphi} = 3a \vec{e}_\varphi$$

$$(2.4) \quad \overline{OB}^2 = |B-O|^2 = 9a^2 + s^2$$

Allora

$$(2.5) \quad V(s, \varphi) = -4mg \vec{e}_3 \cdot \left(\frac{5a}{4} \vec{e}_2 + \left(\frac{3a+s}{4}\right) \vec{e}_3 \right) + \frac{1}{2} c_1 (9a^2 + s^2) + \frac{1}{2} c_2 \varphi^2$$

trascurando le costanti

$$= -4mg s + \frac{1}{2} c_1 s^2 + \frac{1}{2} c_2 \varphi^2$$

$$(2.6) \quad Q_s = \frac{\partial(-V)}{\partial s} = 4mg - c_1 s, \quad Q_\varphi = -c_2 \varphi$$

Rimangono da calcolare le componenti lagrangiane del carico follower.

$$(2.7) \quad Q_s^{(pot)} = \vec{F}_B \cdot \frac{\partial \vec{x}_B}{\partial s} = -F \vec{e}_\varphi \cdot \vec{e}_3 = 0$$

$$(2.8) \quad Q_\varphi^{(pot)} = \vec{F}_B \cdot \frac{\partial \vec{x}_B}{\partial \varphi} = -F \vec{e}_\varphi \cdot 3a \vec{e}_\varphi = -3Fa$$

Le eq. pure di equilibrio sono

$$\begin{cases} 4mg - c_1 \alpha = 0 \\ -c_2 \varphi - 3F\alpha = 0 \end{cases} \Leftrightarrow \begin{cases} \alpha_c = \frac{4mg}{c_1} \\ \varphi_c = -\frac{3F\alpha_c}{c_2} = -\frac{3F\alpha_c}{3c_1\alpha_c} = -\frac{F}{c_1\alpha_c} \end{cases}$$

Da qui, esiste l'unica configurazione di equilibrio

$$\vec{q}_c = (\alpha_c, \varphi_c) = \left(\frac{4mg}{c_1}, -\frac{F}{c_1\alpha_c} \right)$$

Lo studio della stabilità tramite lo studio dell'energia potenziale ha senso se tutta la sollecitazione attiva è conservativa. E' immediato verificare che, in questo caso, il carico follower è conservativo, poiché $Q_s^{(coll)}$ e $Q_\varphi^{(coll)}$ superano il test delle derivate in croce.

$$\frac{\partial Q_s^{(coll)}}{\partial \varphi} = 0 = \frac{\partial Q_\varphi^{(coll)}}{\partial s}$$

Allora, anche il carico follower ammette energia potenziale, $V^{(coll)}$ che non è necessario calcolarlo. In fatti, la metrica Hensiana di $V^{(tot)} = V + V^{(coll)}$ è data da

$$H_{V^{(tot)}} = H_V + H_{V^{(coll)}} = \begin{bmatrix} \frac{\partial Q_s}{\partial s} & \frac{\partial Q_s}{\partial \varphi} \\ \frac{\partial Q_\varphi}{\partial s} & \frac{\partial Q_\varphi}{\partial \varphi} \end{bmatrix} = \begin{bmatrix} \frac{\partial Q}{\partial s} & \frac{\partial Q_s^{(coll)}}{\partial \varphi} \\ \frac{\partial Q_\varphi^{(coll)}}{\partial s} & \frac{\partial Q_\varphi^{(coll)}}{\partial \varphi} \end{bmatrix}$$

$$= \begin{bmatrix} c_1 & 0 \\ 0 & c_2 \end{bmatrix} + \begin{bmatrix} 0 & 0 \\ 0 & 0 \end{bmatrix} = \begin{bmatrix} c_1 & 0 \\ 0 & 3c_1\alpha_c^2 \end{bmatrix} \Rightarrow \vec{q}_c \text{ è un punto di min.} \\ \Rightarrow \text{eq. stabile.}$$

2) Reazioni in A all'equilibrio

L'insieme delle reazioni del vincolo in A si può sempre ridurre a una forza e una coppia

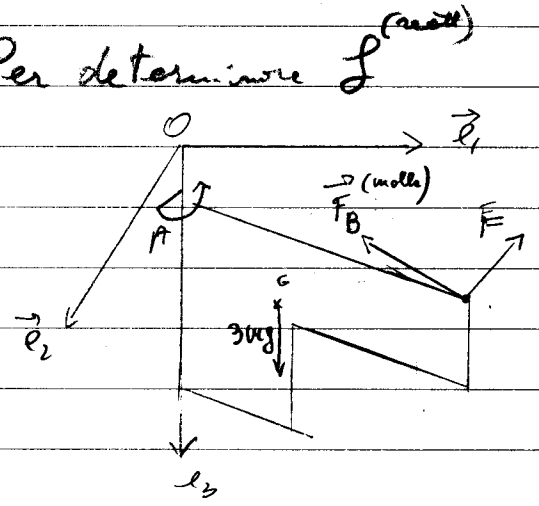
$$(4.1) \quad \mathcal{L}^{(reat)} = \{ (A, \vec{\phi}), \vec{\mu} \}$$

Poiché il vincolo è, per ipotesi, non dissipativo

$$(4.2) \quad \vec{\phi} \cdot \vec{e}_3 = 0, \quad \vec{\mu} \cdot \vec{e}_3 = 0,$$

né in statica, né in dinamica. Per determinare $\mathcal{L}^{(reat)}$ scriviamo le ECS nel modello.

$$(4.3) \quad \begin{cases} \vec{R}^{(ext, ext)} + \vec{\phi} = \vec{0} \\ \vec{M}_A^{(ext, ext)} + \vec{\mu} = \vec{0} \end{cases}$$



$$(4.4) \quad \vec{R}_A^{(ext, ext)} = 4mg\vec{j} + \vec{F}_B = 4mg\vec{j} - c_1(B-O) - F\vec{e}_\varphi = -4mg\vec{e}_3 - c_1(3a\vec{e}_2 + a\vec{e}_3) - F\vec{e}_\varphi$$

Quindi

$$(4.5) \quad \vec{\phi} = -\vec{R}_A^{(ext, ext)}|_{\vec{q}_e} = -\cancel{(4mg - c_1 a)}\vec{e}_3 + 3c_1 a \vec{e}_2|_{\vec{q}_e} + F\vec{e}_\varphi|_{\vec{q}_e}$$

$$\vec{M}_A^{(ext, ext)} = -c_2 \varphi \vec{e}_3 + (G-A) \times 4mg\vec{j} + (B-A) \times \vec{F}_B$$

$$(4.6) \quad = -c_2 \varphi \vec{e}_3 + \frac{a}{4} (5\vec{e}_2 + 3\vec{e}_3) \times 4mg\vec{j} + 3a\vec{e}_2 \times (-c_1(3a\vec{e}_2 + a\vec{e}_3) - F\vec{e}_\varphi)$$

$$= -c_2 \varphi \vec{e}_3 + 5mga\vec{k} + 3ac_1 a \vec{e}_\varphi = -c_2 \varphi \vec{e}_3 + a(5mg + 3c_1 a)\vec{e}_\varphi - 3aF\vec{e}_3$$

Allora, in \vec{q}_e vale

$$\begin{aligned}
 (5.1) \quad \vec{\mu} &= -\frac{\vec{H}_A(\text{ext}, \text{ext})}{|\vec{q}_e} = a(5mg - 3C_1 g_e) \vec{e}_\varphi + (C_2 g_e + 3aF) \vec{e}_3 \\
 &= a\left(5mg - 3C_1 \frac{4mg}{\ell_1}\right) \vec{e}_\varphi / g_e = -7Mg a \vec{e}_\varphi / g_e
 \end{aligned}$$

Dinamica

4) Eq. differenziali pure di moto

Scriviamo le EL. A tale scopo, calcoliamo l'energia cinetica del modello. Conviene utilizzare la rappresentazione

$$(5.2) \quad K = \frac{1}{2} (4m) |\vec{v}_A|^2 + 4m \vec{v}_A \cdot \vec{\omega} \times (G-A) + \frac{1}{2} \vec{\omega} \cdot I_A(\vec{\omega}),$$

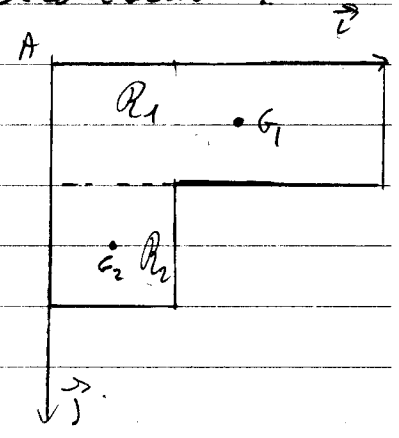
in cui il prodotto misto si annulla poiché $\vec{v}_A \parallel \vec{\omega} \parallel \vec{e}_3$.

$$(5.3) \quad \vec{v}_A = \dot{\varphi} \vec{e}_3, \quad \vec{\omega} \cdot I_A(\vec{\omega}) = \dot{\varphi}^2 \vec{e}_3 \cdot I_A(\vec{e}_3)$$

Calcolo di $\vec{e}_3 \cdot I_A(\vec{e}_3)$

Sappiamo che $\vec{e}_3 \cdot I_A(\vec{e}_3)$ è il momento d'inerzia del rigido rispetto all'asse $(A, \vec{e}_3 \equiv \vec{i})$. Calcoliamolo.

$$\begin{aligned}
 (5.4) \quad I_{A3} &= I_{A3}^{(1)} + I_{A3}^{(2)} = \frac{1}{8} (6m) (3a)^2 + \frac{1}{3} m a^2 = \left(9 + \frac{1}{3}\right) m a^2 \\
 &= \frac{28}{3} m a^2
 \end{aligned}$$



Allore

$$(6.1) \quad K = 2 m \dot{s}^2 + \frac{14 m \alpha^2}{3} \dot{\varphi}^2 =$$

$$EL_s: \quad \frac{\partial K}{\partial \dot{s}} = 4 m \dot{s}, \quad \frac{d}{dt} \left(\frac{\partial K}{\partial \dot{s}} \right) = 4 m \ddot{s}, \quad \frac{\partial K}{\partial s} = 0$$

$$4 m \ddot{s} = Q_s + Q_s^{(Roe)}$$

$$(6.2) \quad \boxed{4 m \ddot{s} = 4 m g - c_1 s}$$

$$EL_\varphi: \quad \frac{\partial K}{\partial \dot{\varphi}} = \frac{28 m \alpha^2}{3} \dot{\varphi}, \quad \frac{d}{dt} \left(\frac{\partial K}{\partial \dot{\varphi}} \right) = \frac{28 m \alpha^2}{3} \ddot{\varphi}, \quad \frac{\partial K}{\partial \varphi} = 0$$

$$\frac{28}{3} m \alpha^2 \ddot{\varphi} = Q_\varphi + Q_\varphi^{(Roe)}$$

$$(6.3) \quad \boxed{\frac{28}{3} m \alpha^2 \ddot{\varphi} = -3 c_1 \alpha^2 \varphi - 3 F \alpha}$$

Donque, il sistema delle EL è

$$(6.4) \quad \begin{cases} 4 m \ddot{s} + c_1 s = 4 m g \\ \frac{28}{3} m \alpha^2 \ddot{\varphi} + 3 c_1 \alpha^2 \varphi = -3 F \alpha \end{cases}$$

cioè un sistema di EDO del 2° ordine, lineare a coefficienti costanti, non omogenee e disaccoppiate.

5) Integriamo il sistema delle EL (6.4), che sono entrambe non omogenee. Quindi, il loro integrale generale è somma di una soluzione particolare, per esempio la soluzione stazionaria, più l'integrale generale dell'omogenea associata. Dunque, per la prima (6.4)

$$(7.1) \quad \ddot{s} + \frac{c_1}{4m} s = g$$

consideriamo la soluzione stazionaria

$$(7.2) \quad s_e = \frac{4mg}{c_1}$$

e l'integrale generale dell'omogenea associata

$$(7.3) \quad \tilde{s}(t) = A \cos(\nu_1 t + \alpha) \quad \nu_1 = \sqrt{\frac{c_1}{4m}}$$

Quindi

$$(7.4) \quad s(t) = A \cos(\nu_1 t + \alpha) + \frac{4mg}{c_1}$$

la seconda delle EL (6.4) è

$$(7.5) \quad \ddot{\varphi} + \frac{g c_1}{28m} \varphi = -\frac{g}{28} \frac{F}{ma}$$

dunque

$$(7.6) \quad \varphi(t) = B \cos(\nu_2 t + \beta) - \frac{F}{c_1 a} \quad \nu_2 = 3 \sqrt{\frac{c_1}{28m}}$$

Il rapporto tra i periodi delle (7.4) e delle (7.6) vale

$$\frac{T_0}{T_\varphi} = \frac{\nu_2}{\nu_1} = 3 \sqrt{\frac{\frac{c_1}{28m}}{\frac{c_1}{4m}}} = \frac{3}{\sqrt{7}} \notin \mathbb{Q} \Rightarrow \text{non periodico}$$

6) Reazioni vincolari e momento delle reazioni in dinamica: $\mathcal{L}' = \{A, \vec{\phi}'\}, \vec{\mu}'\}$

Scriviamo le ECD nel modello:

$$(8.1) \begin{cases} \vec{\phi}' + \vec{R}^{(ext, \vec{a}_G)} = 4m \vec{a}_G \\ \vec{\mu}' + \vec{M}_A^{(ext, \vec{v}_G)} = \frac{d\vec{L}_A}{dt} + \vec{v}_A \times 4m \vec{v}_G \end{cases}$$

$$\vec{a}_G = \vec{\ddot{v}}_G = \frac{d^2}{dt^2} (G-0) \stackrel{(8.2)}{=} \frac{d}{dt} \left(\frac{5a}{4} \vec{e}_2 + \dot{\varphi} \vec{e}_3 \right) = \frac{5a}{4} \vec{e}_2 + \ddot{\varphi} \vec{e}_3$$

$$\vec{e}_2 = \frac{d}{dt} \vec{e}_2 = \frac{d}{dt} (\dot{\varphi} \vec{e}_\varphi) = -\dot{\varphi}^2 \vec{e}_2 + \ddot{\varphi} \vec{e}_\varphi$$

Quindi

$$(8.2) \vec{a}_G = -\frac{5a}{4} \dot{\varphi}^2 \vec{e}_2 + \frac{5a}{4} \ddot{\varphi} \vec{e}_\varphi + \ddot{\varphi} \vec{e}_3$$

Da cui

$$(8.3) \vec{\phi}' = -\vec{R}^{(ext, \vec{a}_G)} + 4m \vec{a}_G = -4mg \vec{e}_3 + c_1 (3a \vec{e}_2 + \dot{\varphi} \vec{e}_3) + F \vec{e}_\varphi + 4m \left(-\frac{5a}{4} \dot{\varphi}^2 \vec{e}_2 + \frac{5a}{4} \ddot{\varphi} \vec{e}_\varphi + \ddot{\varphi} \vec{e}_3 \right)$$

$$(8.4) \vec{\phi}' = (3ac_1 - 5ma\dot{\varphi}^2) \vec{e}_2 + (F + 5m\ddot{\varphi}) \vec{e}_\varphi + (4m\ddot{\varphi} - 4mg + c_1) \vec{e}_3$$

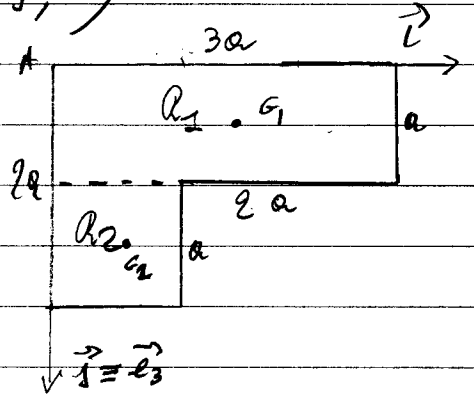
$$= (3ac_1 - 5ma\dot{\varphi}^2) \vec{e}_2 + (F + 5m\ddot{\varphi}) \vec{e}_\varphi$$

(6.4)

Poiché il modello è rigido, la \vec{I} ECD si può scrivere

$$\vec{p} + \vec{\Pi}_A^{(ext, ext)} = I_A(\dot{\vec{\omega}}) + \vec{\omega} \times I_A(\vec{\omega}) + (\vec{G}-A) \times 4 \cdot m \vec{a}_A$$

Calcoliamo I_A rispetto alla terna $(A; \vec{i}, \vec{j}, \vec{k})$



$$I_{Axx} = I_{Axx}^{(1)} + I_{Axx}^{(2)} = \frac{1}{12} 3m a^2 + \left(\frac{1}{12} m a^2 + m (3a)^2 \right) = \left(1 + \frac{1}{12} + \frac{9}{4} \right) m a^2 = \frac{3}{10} m a^2$$

$$I_{Ayy} = I_{Ayy}^{(1)} + I_{Ayy}^{(2)} = \frac{1}{3} 3m (3a)^2 + \frac{1}{3} m a^2 = \frac{28}{3} m a^2$$

$$I_{Axy} = I_{Axy}^{(1)} + I_{Axy}^{(2)}$$

$$I_{Axy}^{(1)} = - \int_{R_1} xy \, dR_1 = - \frac{3m}{3a^2} \int_0^{3a} x \left(\int_0^a y \, dy \right) dx =$$

$$= - \frac{m}{a^2} \int_0^{3a} x \frac{a^2}{2} dx = - \frac{m}{2} \left[\frac{x^2}{2} \right]_0^{3a} = - \frac{m}{4} 9a^2$$

$$I_{Axy}^{(2)} = - \int_{R_2} xy \, dR_2 = - \frac{m}{a^2} \int_0^a x \left(\int_0^{2a} y \, dy \right) dx = - \frac{m}{a^2} \int_0^a x \left[\frac{y^2}{2} \right]_0^{2a} dx$$

$$= - \frac{m}{a^2} (4a^2 - a^2) \int_0^a x \, dx = - \frac{3}{2} m \frac{a^2}{2} = - \frac{3}{4} m a^2$$

Quindi

$$I_{Axy} = - \frac{12}{4} m a^2 = - 3 m a^2$$

Dunque, la matrice di I_A es. alle term. $(A; \vec{i}, \vec{j}, \vec{k}) \vec{e}$

$$I_A = m a^2 \begin{bmatrix} \frac{10}{3} & -3 & 0 \\ -3 & \frac{28}{3} & 0 \\ 0 & 0 & \frac{38}{3} \end{bmatrix}$$

Allora,

$$I_A(\vec{e}_3) = I_A(\vec{j}) = m a^2 \left(-3 \vec{i} + \frac{28}{3} \vec{j} \right) = \left(-3 \vec{e}_2 + \frac{28}{3} \vec{e}_3 \right) m a^2$$

$$I_A(\dot{\vec{\omega}}) = I_A(\dot{\varphi} \vec{e}_3) = \dot{\varphi} I_A(\vec{e}_3) = \dot{\varphi} \left(-3 \vec{e}_2 + \frac{28}{3} \vec{e}_3 \right) m a^2$$

$$\begin{aligned} \vec{\omega} \times I_A(\dot{\vec{\omega}}) &= \dot{\varphi} \vec{e}_3 \times I_A(\dot{\varphi} \vec{e}_3) = \dot{\varphi}^2 \vec{e}_3 \times I_A(\vec{e}_3) = \dot{\varphi}^2 \vec{e}_3 \times \left(-3 \vec{e}_2 + \frac{28}{3} \vec{e}_3 \right) m a^2 \\ &= -3 m a^2 \dot{\varphi}^2 \vec{e}_3 \times \vec{e}_2 = -3 m a^2 \dot{\varphi}^2 \vec{e}_\varphi \end{aligned}$$

$$\begin{aligned} (G-A) \times 4 m \vec{\omega}_A &= \frac{a}{4} (5 \vec{i} + 3 \vec{j}) \times 4 m \ddot{s} \vec{e}_3 = 5 m a \ddot{s} \vec{i} \times \vec{j} = \\ &= 5 m a \ddot{s} \vec{k} - 5 m a \ddot{s} \vec{e}_\varphi \end{aligned}$$

Dunque

$$\vec{\mu} + \Pi_A \stackrel{(at, at)}{=} \left(-3 \vec{e}_2 + \frac{28}{3} \vec{e}_3 \right) m a^2 \dot{\varphi} - 3 m a^2 \dot{\varphi}^2 \vec{e}_\varphi - 5 m a \ddot{s} \vec{e}_\varphi$$

$$\vec{\mu} \stackrel{(4.6)}{=} \underbrace{c_2 \varphi \vec{e}_3}_\wedge - a \left(-5 m g + 3 c_1 s \right) \underbrace{\vec{e}_\varphi}_\wedge + 3 F a \frac{a}{3} \left(-3 \vec{e}_2 + \frac{28}{3} \vec{e}_3 \right) \underbrace{m a \varphi - m a (3 a \dot{\varphi}^2 + 5 \ddot{s})}_\wedge \vec{e}_\varphi$$

$$\equiv -3 m a^2 \ddot{\varphi} \vec{e}_2 - a \left(-5 m g + 3 c_1 s + 3 m a \dot{\varphi}^2 + 5 m \ddot{s} \right) \vec{e}_\varphi +$$

$$+ \left(3 c_1 a^2 \varphi + 3 F a + \frac{28}{3} m a^2 \dot{\varphi} \right) \vec{e}_3$$

(6.4)