

Principi di Ingegneria Elettrica
Ingegneria Industriale

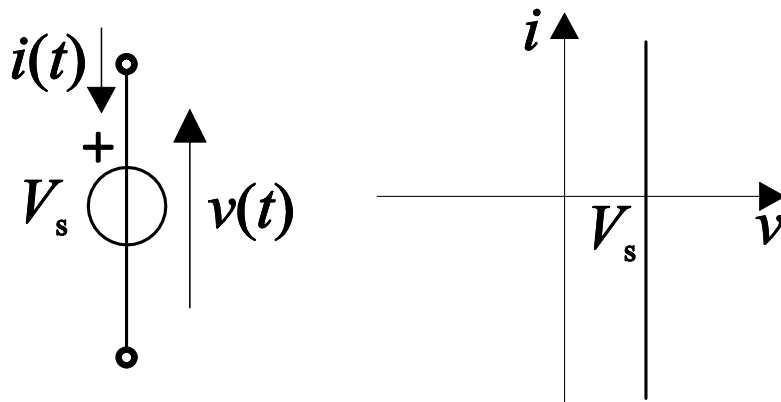
– BIPOLI E TRASFORMATE –

Stefano Pastore

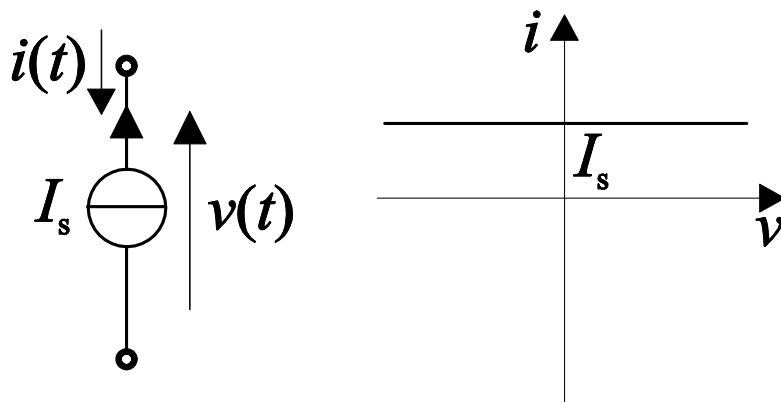
Dipartimento di Ingegneria e Architettura
a.a. 2018-19

Sorgenti ideali di tensione e corrente

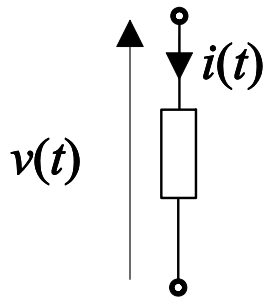
- Una sorgente ideale di tensione mantiene il valore della tensione costante qualunque sia la corrente



- Una sorgente ideale di corrente mantiene il valore della corrente costante qualunque sia la tensione



Bipoli LRI



Rappresentazione implicita
del bipolo:

$$a v(t) + b i(t) = h_s(t)$$

- Rappresentazione esplicita di Thevenin:

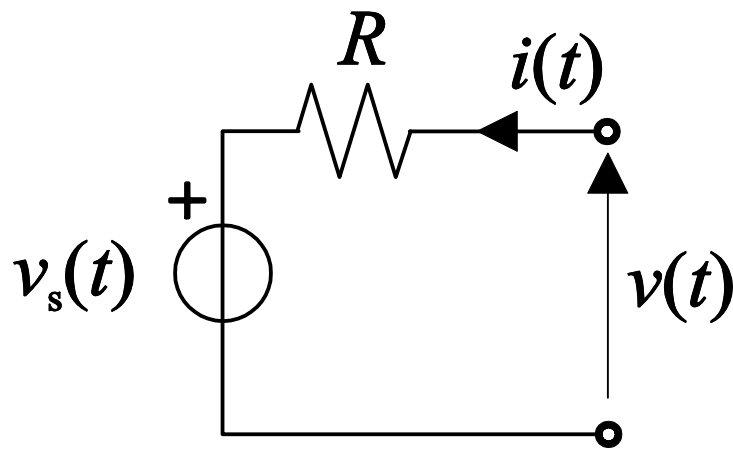
$$v(t) = -\frac{b}{a} i(t) + \frac{h_s(t)}{a} \quad (a \neq 0)$$
$$\Rightarrow v(t) = R i(t) + v_s(t)$$

- Rappresentazione esplicita di Norton:

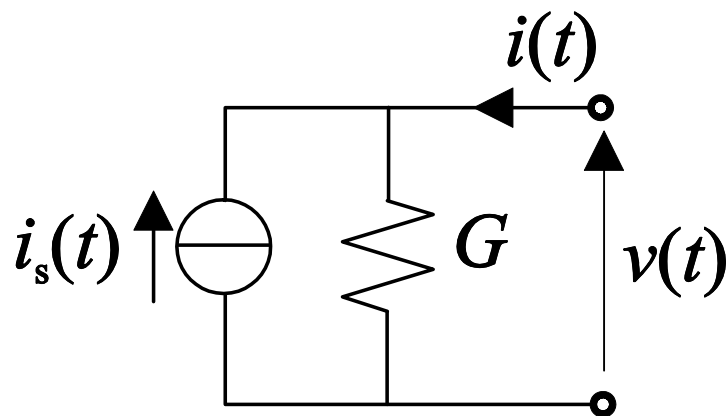
$$i(t) = -\frac{a}{b} v(t) - \left(-\frac{h_s(t)}{b} \right) \quad (b \neq 0)$$
$$\Rightarrow i(t) = G v(t) - i_s(t)$$

Modelli di Thevenin e Norton

- Se esistono entrambi ($a \neq 0$, $b \neq 0$), sono due rappresentazioni diverse dello stesso bipolo



- Modello di Thevenin: $v(t) = Ri(t) + v_s(t)$



- Modello di Norton: $i(t) = Gv(t) - i_s(t)$

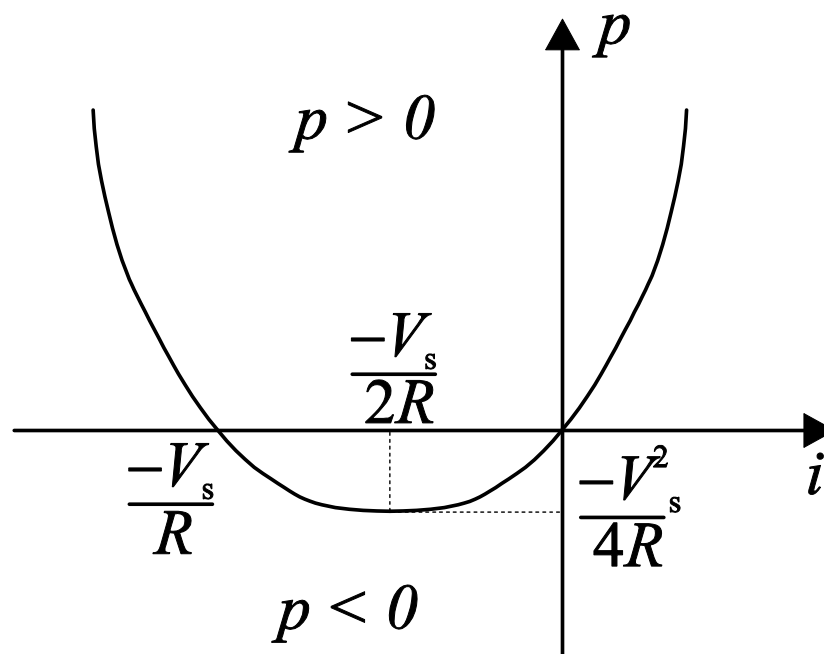
Analisi della potenza

- Supponiamo che esista la rappresentazione esplicita di Thevenin ($v_s(t) = V_s > 0, R > 0$):

$$p(t) = v(t)i(t) = [Ri(t) + V_s]i(t) = Ri(t)^2 + V_si(t)$$

- Max potenza erogabile (potenza disponibile):

$$p_d = \frac{-V_s^2}{4R}$$



Generatori reali

- Tengono conto delle perdite interne del generatore

1) Di tensione: modello di Thevenin

2) Di corrente: modello di Norton

- Rendimento:

$$\eta = \frac{\text{pot. sul carico}}{\text{pot. erogata}} = \frac{P_u}{P_e}$$

Generatori reali (2)

- Chiudendo un gen. tens. Su un carico R_u si ottiene:

$$\eta_V = \frac{R_u i^2}{V_s i} = \frac{R_u}{V_s} i = \frac{V_s}{R_s + R_u} \frac{R_u}{V_s} = \frac{R_u}{R_s + R_u}$$
$$0 \leq \eta_V \leq 1$$

- Se $R_s \ll R_u$, allora $\eta_V \approx 1$ e il generatore è detto di tensione
- Chiudendo un gen. corr. Su un carico G_u si ottiene:

$$\eta_I = \frac{G_u}{G_s + G_u}$$
$$0 \leq \eta_I \leq 1$$

- Se $G_s \ll G_u$, allora $\eta_I \approx 1$ e il generatore è detto di corrente

Condensatore

- Componente lineare dinamico
- Rappresentazione differenziale:

$$\begin{cases} i(t) = C \frac{dv(t)}{dt} \\ v(0) = V_0 \end{cases}$$

- Rappresentazione integrale

$$v(t) = V_0 + \frac{1}{C} \int_0^t i(\tau) d\tau$$

- Energia immagazzinata ponendo $V_0 = 0$
V(v variabile di stato)

$$E_C(t) = \int_0^t p(\tau) d\tau = C \int_0^{v(t)} v dv = \frac{1}{2} C v^2(t)$$

Induttore

- Componente lineare dinamico
- Rappresentazione differenziale:

$$\begin{cases} v(t) = L \frac{di(t)}{dt} \\ i(0) = I_0 \end{cases}$$

- Rappresentazione integrale

$$i(t) = I_0 + \frac{1}{L} \int_0^t v(\tau) d\tau$$

- Energia immagazzinata ponendo $I_0 = 0$
A (i variabile di stato)

$$E_L(t) = \int_0^t p(\tau) d\tau = L \int_0^{i(t)} i di = \frac{1}{2} Li^2(t)$$

Trasformate e fasori

- I fasori sono definiti per le funzioni sinusoidali come:

$$u(t) = \Re\{\bar{U}e^{j\omega t}\} = \Re\{| \bar{U} | e^{j(\omega t + \varphi_U)}\} = \\ = | \bar{U} | \cos(\omega t + \varphi_U)$$

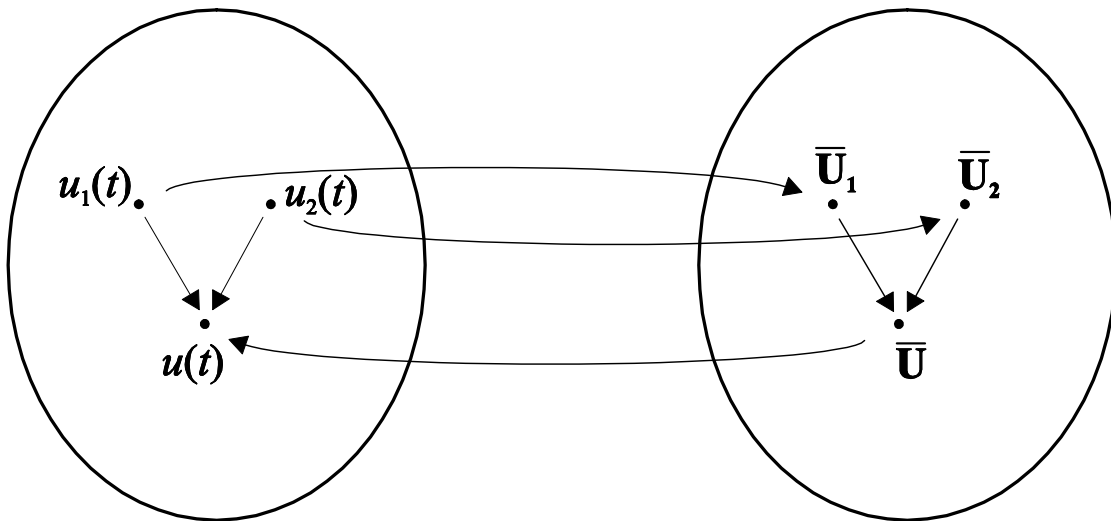
$$\text{dove : } \bar{U} = | \bar{U} | e^{j\varphi_U} \quad (\in \mathcal{C})$$

- Il vettore \mathbf{U} in campo complesso è detto FASORE. (N.B. L'angolo φ_U si misura sempre in rad)
- ω è la frequenza angolare (rad/s)

$$\omega = \frac{2\pi}{T}, \quad \omega = 2\pi f, \quad T = \frac{1}{f}$$

Utilità delle trasformate

- Le trasformate sono strumenti che permettono una analisi matematica semplificata di un problema



$$u(t) = u_1(t) + u_2(t)$$

$$\mathbf{U} = \mathbf{U}_1 + \mathbf{U}_2$$

- Dove $u(t) = \Re \{ \mathbf{U} e^{j\omega t} \}$

Trasformata di Steinmetz

- Consideriamo l'insieme delle funzioni sinusoidali isofrequenziali (ω)

$$u(t) = A \cos(\omega t + \varphi)$$

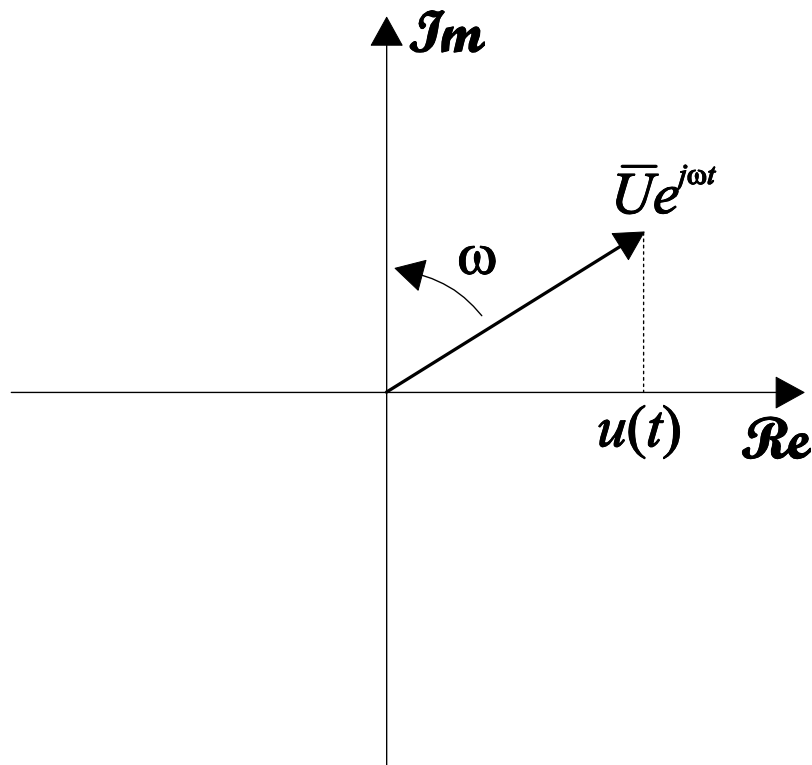
- Ogni $u(t)$ è identificata da una ampiezza A e da una fase φ .
- Possiamo allora associare a ogni $u(t)$ un fasore \mathbf{U} e viceversa.
- Trasformata di Steinmetz:

$$\begin{cases} u(t) \Rightarrow \bar{U} : & |\bar{U}| = A, \quad \varphi_U = \varphi + 2k\pi \\ \bar{U} \Rightarrow u(t) : & u(t) = \Re\{\bar{U}e^{j\omega t}\} \end{cases}$$

- NB: $\sin(x) = \cos(x - \pi/2)$, $\cos(x) = \sin(x + \pi/2)$
($e^{-j\pi/2} = -j$)

Interpretazione geometrica

- La funzione sinusoidale $u(t)$ è la proiezione del vettore rotante sull'asse delle ascisse. Il vettore rotante rappresenta la funzione per $t = 0$
- (Ricordiamo che: $|e^{j\omega t}| = 1$)



Proprietà di linearità

- Comporre linearmente due o più sinusoidi nel tempo equivale a comporre i fasori corrispondenti

u_1, u_2 : sinusoidi isofrequenziali (\mathbf{U}_1 e \mathbf{U}_2)

$\lambda_1, \lambda_2 \in \mathcal{R}$

$$\begin{aligned} u(t) &= \lambda_1 u_1(t) + \lambda_2 u_2(t) = \\ &= \lambda_1 \Re\{\bar{U}_1 e^{j\omega t}\} + \lambda_2 \Re\{\bar{U}_2 e^{j\omega t}\} = \\ &= \Re\{(\lambda_1 \bar{U}_1 + \lambda_2 \bar{U}_2) e^{j\omega t}\} = \\ &= \Re\{\bar{U} e^{j\omega t}\} \end{aligned}$$

$$\text{dove: } \bar{U} = \lambda_1 \bar{U}_1 + \lambda_2 \bar{U}_2$$

- Abbiamo trovato il fasore \mathbf{U} di $u(t)$, come combinazione lineare dei singoli fasori

Proprietà della derivata

- Derivare una sinusoide equivale a moltiplicare il fasore corrispondente per $j\omega$
- u : funzione sinusoidale (\mathbf{U})

$$\begin{aligned}y(t) &= \frac{d}{dt} u(t) = \\&= \frac{d}{dt} \Re\{\bar{U} e^{j\omega t}\} = \Re\left\{\bar{U} \frac{d}{dt} e^{j\omega t}\right\} = \\&= \Re\{(j\omega \bar{U}) e^{j\omega t}\} = \Re\{\bar{Y} e^{j\omega t}\} \\&\text{dove: } \bar{Y} = j\omega \bar{U}\end{aligned}$$

- Abbiamo trovato il fasore \mathbf{Y} di $y(t)$ moltiplicando il fasore \mathbf{U} per $j\omega$

Proprietà dell'integrale

- Per l'integrazione si procede analogamente, dividendo U per $j\omega$:

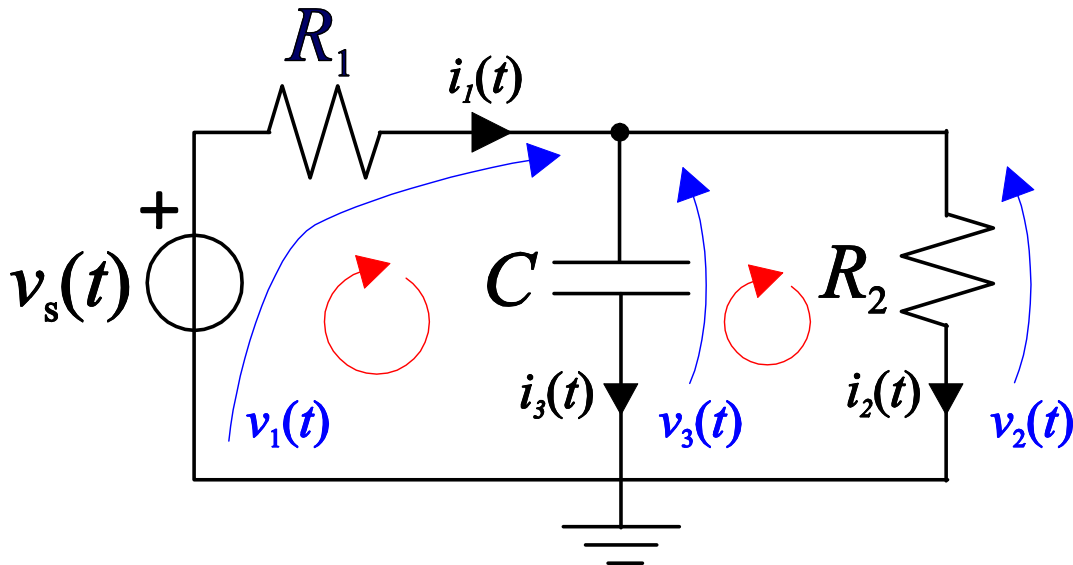
$$\bar{Y} = \frac{\bar{U}}{j\omega}$$

N.B. moltiplicare per j equivale a ruotare un vettore di $+\pi/2$, mentre dividere per j equivale a ruotare il vettore di $-\pi/2$, mantenendo in entrambi i casi il modulo costante.

$$(j = e^{j\pi/2}, 1/j = -j = e^{-j\pi/2})$$

- Applicheremo le trasformate ai circuiti LRI e LDI

Applicazione dei fasori



- Circuito a regime con sorgente: $v_s(t) = V_s \cos(\omega t + \varphi_s)$
- variabili: 6 [$i_1(t)$, $i_2(t)$, $i_3(t)$, $v_1(t)$, $v_2(t)$, $v_3(t)$]
- Equazioni: 6 [1 I K, 2 II K, 3 costitutive]

$$\left\{ \begin{array}{l} -i_1(t) + i_2(t) + i_3(t) = 0 \\ v_1(t) - v_3(t) = 0 \\ v_3(t) - v_2(t) = 0 \\ v_1(t) = -R_1 i_1(t) + v_s(t) \\ i_3(t) = C \frac{dv_3(t)}{dt} \\ v_2(t) = R_2 i_2(t) \end{array} \right.$$

Applicazione dei fasori (2)

- Essendo il circuito lineare e tempo-invariante e la sorgente sinusoidale, le correnti e tensioni sono sinusoidali. Definiamo i fasori associati:

$$v_s(t) = V_s \cos(\omega t + \varphi_s) \rightarrow \bar{V}_s = V_s e^{j\varphi_s}$$

$$i_1(t) = I_1 \cos(\omega t + \varphi_{i1}) \rightarrow \bar{I}_1 = I_1 e^{j\varphi_{i1}}$$

$$i_2(t) = I_2 \cos(\omega t + \varphi_{i2}) \rightarrow \bar{I}_2 = I_2 e^{j\varphi_{i2}}$$

$$i_3(t) = I_3 \cos(\omega t + \varphi_{i3}) \rightarrow \bar{I}_3 = I_3 e^{j\varphi_{i3}}$$

$$v_1(t) = V_1 \cos(\omega t + \varphi_{v1}) \rightarrow \bar{V}_1 = V_1 e^{j\varphi_{v1}}$$

$$v_2(t) = V_2 \cos(\omega t + \varphi_{v2}) \rightarrow \bar{V}_2 = V_2 e^{j\varphi_{v2}}$$

$$v_3(t) = V_3 \cos(\omega t + \varphi_{v3}) \rightarrow \bar{V}_3 = V_3 e^{j\varphi_{v3}}$$

- Le incognite sono le ampiezze e fasi delle sinusoidi, ovvero i moduli e le fasi dei fasori associati

Applicazione dei fasori (3)

- Per le proprietà viste, operiamo la trasformazione delle equazioni con la trasformata di Steinmetz, utilizzando i fasori appena introdotti.
- Le equazioni diventano:

$$\left\{ \begin{array}{l} -i_1(t) + i_2(t) + i_3(t) = 0 \\ v_1(t) - v_3(t) = 0 \\ v_3(t) - v_2(t) = 0 \\ v_1(t) = -R_1 i_1(t) + v_s(t) \\ i_3(t) = C \frac{dv_3(t)}{dt} \\ v_2(t) = R_2 i_2(t) \end{array} \right. \left\{ \begin{array}{l} -\bar{I}_1 + \bar{I}_2 + \bar{I}_3 = 0 \\ \bar{V}_1 - \bar{V}_3 = 0 \\ \bar{V}_3 - \bar{V}_2 = 0 \\ \bar{V}_1 = -R_1 \bar{I}_1 + \bar{V}_s \\ \bar{I}_3 = C(j\omega \bar{V}_3) \\ \bar{V}_2 = R_2 \bar{I}_2 \end{array} \right.$$

- Sono 6 equazioni complesse in 6 variabili complesse
- Corrispondono a 12 equazioni reali in 12 variabili reali

Applicazione dei fasori (4)

- I fasori delle tensioni risultano essere:

$$\bar{V}_1 (= \bar{V}_2 = \bar{V}_3) = \frac{\frac{1}{R_1}}{\frac{1}{R_1} + \frac{1}{R_2} + j\omega C} \bar{V}_s =$$

$$= \frac{R_2 \bar{V}_s}{R_1 + R_2 + j\omega C R_1 R_2}$$

$$|\bar{V}_1| = \frac{R_2 |\bar{V}_s|}{\sqrt{(R_1 + R_2)^2 + \omega^2 C^2 R_1^2 R_2^2}}$$

$$\varphi_{v1} = \varphi_s - \text{atan} \frac{\omega C R_1 R_2}{R_1 + R_2} + 2k\pi$$

- Nel dominio del tempo si ottiene:

$$v_1(t) = \Re \{ \bar{V}_1 e^{j\omega t} \} = |\bar{V}_1| \cos(\omega t + \varphi_{v1}) \text{ V}$$

Circuiti resistivi e fasori

- Un circuito LRI (sorgenti sinusoidali isofrequenziali) può essere descritto con il tableau

$$\begin{cases} \mathbf{A} \mathbf{i}(t) = 0 \\ \mathbf{v}(t) = \mathbf{A}^T \mathbf{e}(t) \\ \mathbf{M} \mathbf{v}(t) + \mathbf{N} \mathbf{i}(t) = \mathbf{h}_s(t) \end{cases}$$

- Per PSE tutte le variabili del circuito sono sinusoidali. Applicando Steinmetz, per la proprietà della linearità, si ottiene

$$\begin{cases} \mathbf{A} \bar{\mathbf{I}} = 0 \\ \bar{\mathbf{V}} = \mathbf{A}^T \bar{\mathbf{E}} \\ \mathbf{M} \bar{\mathbf{V}} + \mathbf{N} \bar{\mathbf{I}} = \mathbf{H}_s \end{cases}$$

- Si risolve il sistema nelle variabili complesse (fasori) e poi si anti-trasformano i risultati.

Circuiti dinamici e fasori

- Un circuito LDI (sorgenti sinusoidali isofrequenziali) può essere descritto con il tableau aggiungendo le derivate delle tensioni sui condensatori e delle correnti nelle induttanze. Supponiamo che le sorgenti siano sinusoidali isofrequenziali

$$\left\{ \begin{array}{l} \mathbf{A} \mathbf{i}(t) = \mathbf{0} \\ \mathbf{v}(t) = \mathbf{A}^T \mathbf{e}(t) \\ \mathbf{M} \mathbf{v}(t) + \mathbf{N} \mathbf{i}(t) = \mathbf{h}_s(t) \\ i_p(t) = C_p \frac{dv_p(t)}{dt} \\ v_q(t) = L_q \frac{di_q(t)}{dt} \end{array} \right.$$

- Per PSE e per la proprietà della derivata dei fasori, tutte le variabili **a regime** del circuito saranno sinusoidali

Circuiti dinamici e fasori (2)

- Applicando la trasformata di Steinmetz alle variabili sinusoidali a regime ($\mathbf{e}(t)$, $\mathbf{v}(t)$, $\mathbf{i}(t)$) del circuito si ottiene

$$\left\{ \begin{array}{l} \mathbf{A}\bar{\mathbf{I}} = \mathbf{0} \\ \bar{\mathbf{V}} = \mathbf{A}^T \bar{\mathbf{E}} \\ \mathbf{M}\bar{\mathbf{V}} + \mathbf{N}\bar{\mathbf{I}} = \mathbf{H}_s \\ \bar{I}_p = j\omega C \bar{V}_p \\ \bar{V}_q = j\omega L \bar{I}_q \end{array} \right.$$

- Il sistema lineare va risolto nei fasori (\mathbf{E} , \mathbf{V} , \mathbf{I}) delle variabili del circuito. Si può procedere infine alla operazione di anti-trasformazione per trovare le funzioni sinusoidali a regime nel dominio del tempo

Circuiti e Laplace

- Consideriamo un circuito LRI o LDI con sorgenti qualunque, purché trasformabili con Laplace. Applichiamo quindi la trasformata di Laplace (unilatera):

$$\mathcal{L}[f(t)] = F(s) = \int_{t=0^-}^{+\infty} f(t)e^{-st} dt$$

- Proprietà di linearità
- Proprietà della derivata

$$\mathcal{L}\left[\frac{df(t)}{dt}\right] = sF(s) - f(0^-)$$

- Proprietà dell'integrale

$$\mathcal{L}\left[\int f(\tau)d\tau\right] = \frac{F(s)}{s}$$

Circuiti e Laplace (2)

- Consideriamo un circuito LDI e utilizziamo la trasformata di Laplace

$$\begin{cases} \mathbf{A} \mathbf{I}(s) = \mathbf{0} \\ \mathbf{V}(s) = \mathbf{A}^T \mathbf{E}(s) \\ \mathbf{M} \mathbf{V}(s) + \mathbf{N} \mathbf{I}(s) = \mathbf{H}_s(s) \\ I_p(s) = C[sV_p(s) - v_p(0)] \\ V_q(s) = L[sI_q(s) - i_q(0)] \end{cases}$$

- Prima risolvo il sistema nelle trasformate delle variabili e poi procedo alla anti-trasformazione. Il procedimento è più complicato rispetto ai fasori, ma dà molte informazioni in più (transitorio e soluzione a regime qualsiasi).

Elementi dinamici e trasformate con i fasori

- Trasformando le relazioni costitutive si ottiene:

$$i = C \frac{dv}{dt} \rightarrow \begin{cases} \bar{I} = j\omega C \bar{V} \\ \bar{V} = \frac{1}{j\omega C} \bar{I} \end{cases}$$

$$v = L \frac{di}{dt} \rightarrow \begin{cases} \bar{V} = j\omega L \bar{I} \\ \bar{I} = \frac{1}{j\omega L} \bar{V} \end{cases}$$

- Quindi utilizzando i fasori si ha una relazione algebrica tra le tensioni e le correnti.

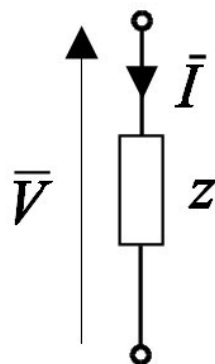
Impedenze e ammettenze con i fasori

- Le impedenze (ammettenze) sono definite come estensione del concetto di resistenza (conduttanza), ovvero come rapporto delle trasformate della tensione e della corrente di un bipolo (viceversa). Con i fasori:

$$z = \frac{\bar{V}}{\bar{I}} = R + jX = |z|e^{j\varphi}$$

$$y = \frac{\bar{I}}{\bar{V}} = \frac{1}{z} = G + jB = |y|e^{j\varphi_y} = \frac{1}{|z|}e^{-j\varphi}$$

- z : impedenza [Ω]
- R : resistenza
- X : reattanza
- y : ammettenza [S]
- G : conduttanza
- B : suscettanza



Bipoli elementari e impedenze con i fasori

- Applicando le proprietà dei fasori alle relazioni costitutive, si ha

$$\begin{aligned} R: \quad \bar{V} &= R\bar{I} & \bar{I} &= \frac{\bar{V}}{R} \\ C: \quad \bar{I} &= j\omega C\bar{V} & \bar{V} &= \frac{1}{j\omega C}\bar{I} \\ L: \quad \bar{V} &= j\omega L\bar{I} & \bar{I} &= \frac{1}{j\omega L}\bar{V} \end{aligned}$$

- Da cui si ricavano le relative impedenze e ammettenze:

$$z_R = R, \quad y_R = \frac{1}{R} = G$$

$$z_C = \frac{1}{j\omega C}, \quad y_C = j\omega C$$

$$z_L = j\omega L, \quad y_L = \frac{1}{j\omega L}$$

Impedenza e ammettenza con i fasori

- Nel dominio dei fasori, la relazione tra l'impedenza e l'ammettenza è

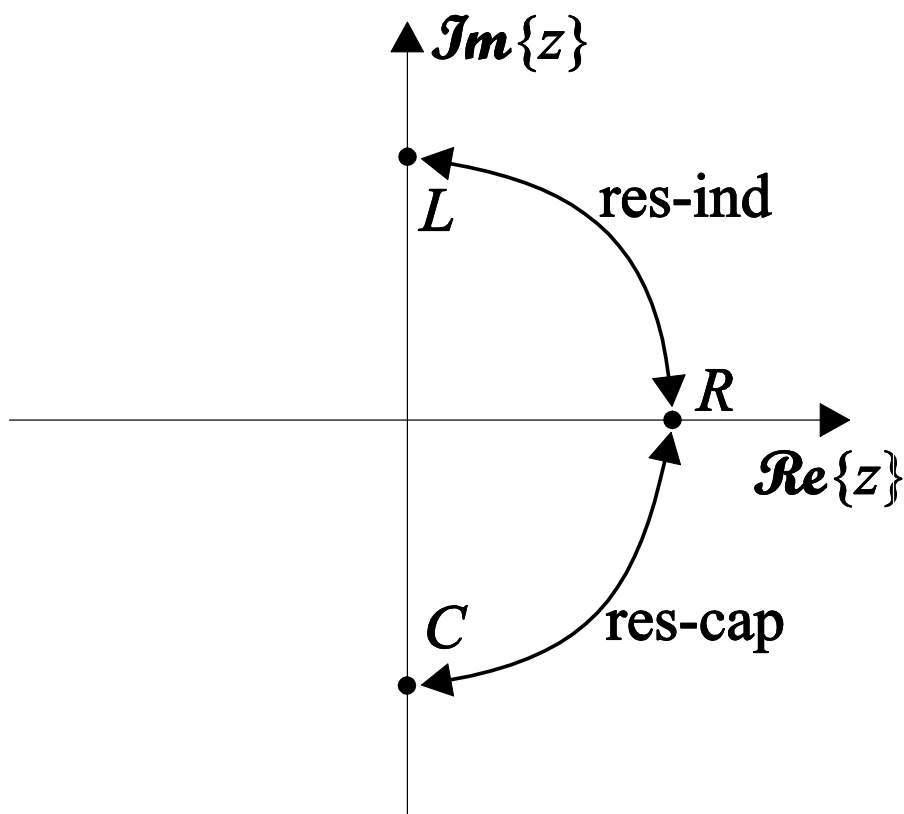
$$z = \frac{1}{y} \Rightarrow \begin{cases} |y| = \frac{1}{|z|} \\ \varphi_y = -\varphi \end{cases}$$

$$y = \frac{1}{z} \Rightarrow \begin{cases} G = \frac{R}{R^2 + X^2} \\ B = \frac{-X}{R^2 + X^2} \end{cases}$$

Fase dell'impedenza

- Bipolo resistivo: $\varphi = 0$ ($z = R$)
- Bipolo capacitivo: $\varphi = -\pi/2$ ($z = 1/j\omega C$)
- Bipolo induttivo: $\varphi = +\pi/2$ ($z = j\omega L$)
- Bipolo resistivo-capacitivo: $-\pi/2 < \varphi < 0$
- Bipolo resistivo-induttivo: $0 < \varphi < \pi/2$

(Nel semipiano sinistro il bipolo eroga potenza)

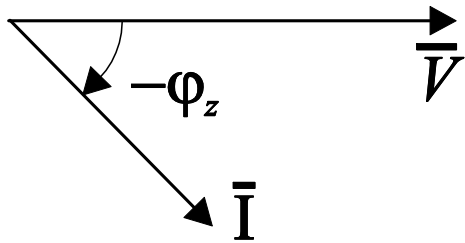
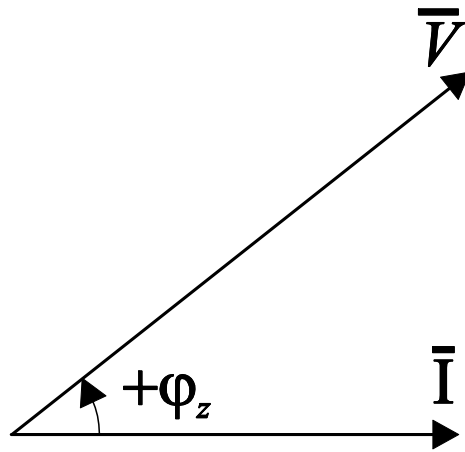


Fasori e impedenze

- Per una generica impedenza z :

$$\bar{V} = z\bar{I} \rightarrow |\bar{V}| = |z||\bar{I}|, \quad \angle\bar{V} = \angle\bar{I} + \varphi_z$$

$$\bar{I} = \frac{\bar{V}}{z} \rightarrow |\bar{I}| = \frac{|\bar{V}|}{|z|}, \quad \angle\bar{I} = \angle\bar{V} - \varphi_z$$



Fasori e impedenze (2)

- Resistenza R :

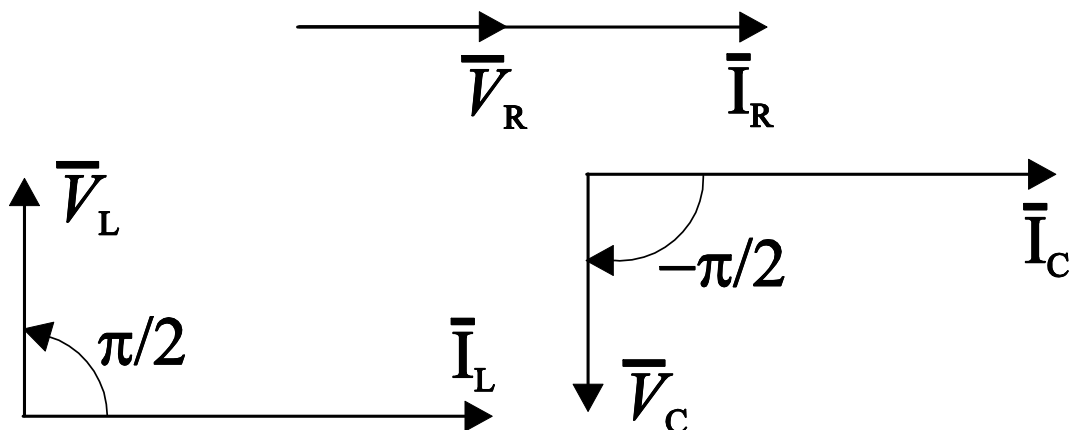
$$\bar{V} = R\bar{I} \rightarrow |\bar{V}| = R|\bar{I}|, \quad \angle\bar{V} = \angle\bar{I}$$

- Condensatore C :

$$\bar{V} = \frac{1}{j\omega C}\bar{I} \rightarrow |\bar{V}| = \frac{1}{\omega C}|\bar{I}|, \quad \angle\bar{V} = \angle\bar{I} - \frac{\pi}{2}$$

- Induttore L :

$$\bar{V} = j\omega L\bar{I} \rightarrow |\bar{V}| = \omega L|\bar{I}|, \quad \angle\bar{V} = \angle\bar{I} + \frac{\pi}{2}$$

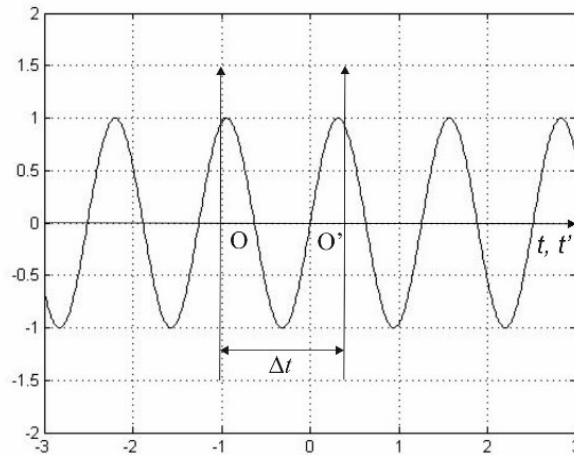


Fasori e riferimento di fase

- Consideriamo un bipolo in regime sinusoidale e eseguiamo un cambiamento della coordinata tempo con un Δt a piacere (sinusoide da $-\infty$ a $+\infty$):

$$\begin{cases} v(t) = \Re\{\bar{V}e^{j\omega t}\} \\ i(t) = \Re\{\bar{I}e^{j\omega t}\} \end{cases}$$

$$t = t' + \Delta t$$



$$v(t') = \Re\{\bar{V}e^{j\omega(t'+\Delta t)}\} = \Re\{\bar{V}e^{j\omega\Delta t}e^{j\omega t'}\}$$

$$i(t') = \Re\{\bar{I}e^{j\omega(t'+\Delta t)}\} = \Re\{\bar{I}e^{j\omega\Delta t}e^{j\omega t'}\}$$

$$\Delta\varphi = \omega\Delta t \rightarrow \begin{cases} v(t') = \Re\{(\bar{V}e^{j\Delta\varphi})e^{j\omega t'}\} \\ i(t') = \Re\{(\bar{I}e^{j\Delta\varphi})e^{j\omega t'}\} \end{cases}$$

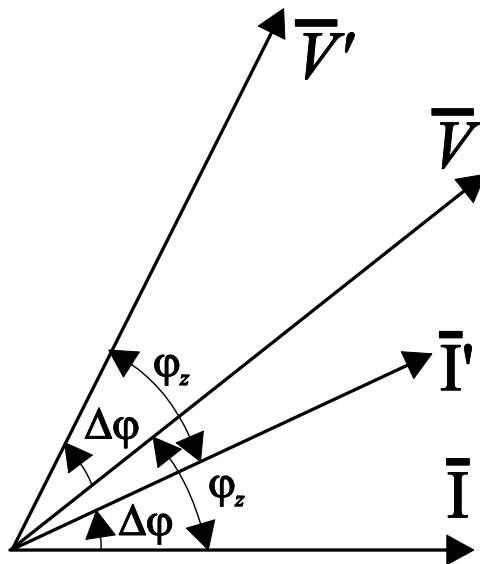
$$\begin{aligned} \bar{V}' &= \bar{V}e^{j\Delta\varphi} \\ \bar{I}' &= \bar{I}e^{j\Delta\varphi} \end{aligned} \rightarrow \begin{cases} v(t') = \Re\{\bar{V}'e^{j\omega t'}\} \\ i(t') = \Re\{\bar{I}'e^{j\omega t'}\} \end{cases}$$

Fasori e riferimento di fase (2)

- I moduli dei fasori calcolati nei due riferimenti sono uguali, mentre le fasi sono traslate dello stesso angolo $\Delta\varphi$
- Questa traslazione di fase si manifesta in tutti i fasori del circuito.

$$\begin{aligned} \bar{V}' &= \bar{V} e^{j\Delta\varphi} \rightarrow |\bar{V}'| = |\bar{V}|, \angle \bar{V}' = \angle \bar{V} + \Delta\varphi \\ \bar{I}' &= \bar{I} e^{j\Delta\varphi} \rightarrow |\bar{I}'| = |\bar{I}|, \angle \bar{I}' = \angle \bar{I} + \Delta\varphi \end{aligned}$$

$$\frac{\bar{V}}{\bar{I}} = \frac{\bar{V}'}{\bar{I}'} = z \rightarrow \angle \bar{V} - \angle \bar{I} = \angle \bar{V}' - \angle \bar{I}' = \varphi_z$$



Impedenze e ammettenze con Laplace

- Trasformando con Laplace le relazioni costitutive dei bipoli elementari, si ottiene:

$$v(t) = Ri(t) \rightarrow \begin{cases} V(s) = RI(s) \\ I(s) = GV(s) \end{cases}$$

$$i(t) = C \frac{dv(t)}{dt} \rightarrow \begin{cases} I(s) = sCV(s) - Cv^-(0) \\ V(s) = \frac{1}{sC} I(s) + \frac{v^-(0)}{s} \end{cases}$$

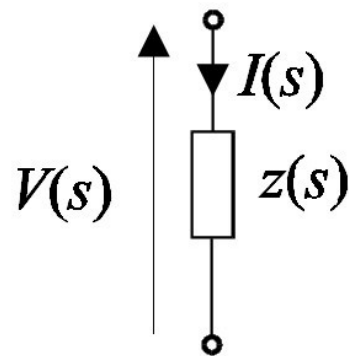
$$v(t) = L \frac{di(t)}{dt} \rightarrow \begin{cases} V(s) = sLI(s) - Li^-(0) \\ I(s) = \frac{1}{sL} V(s) + \frac{i^-(0)}{s} \end{cases}$$

Bipoli elementari e impedenze con Laplace

- Le impedenze e ammettenze con Laplace sono definite con condizioni iniziali nulle, per cui si ha:

$$z(s) = \frac{V(s)}{I(s)}$$

$$y(s) = \frac{I(s)}{V(s)} = \frac{1}{z(s)}$$



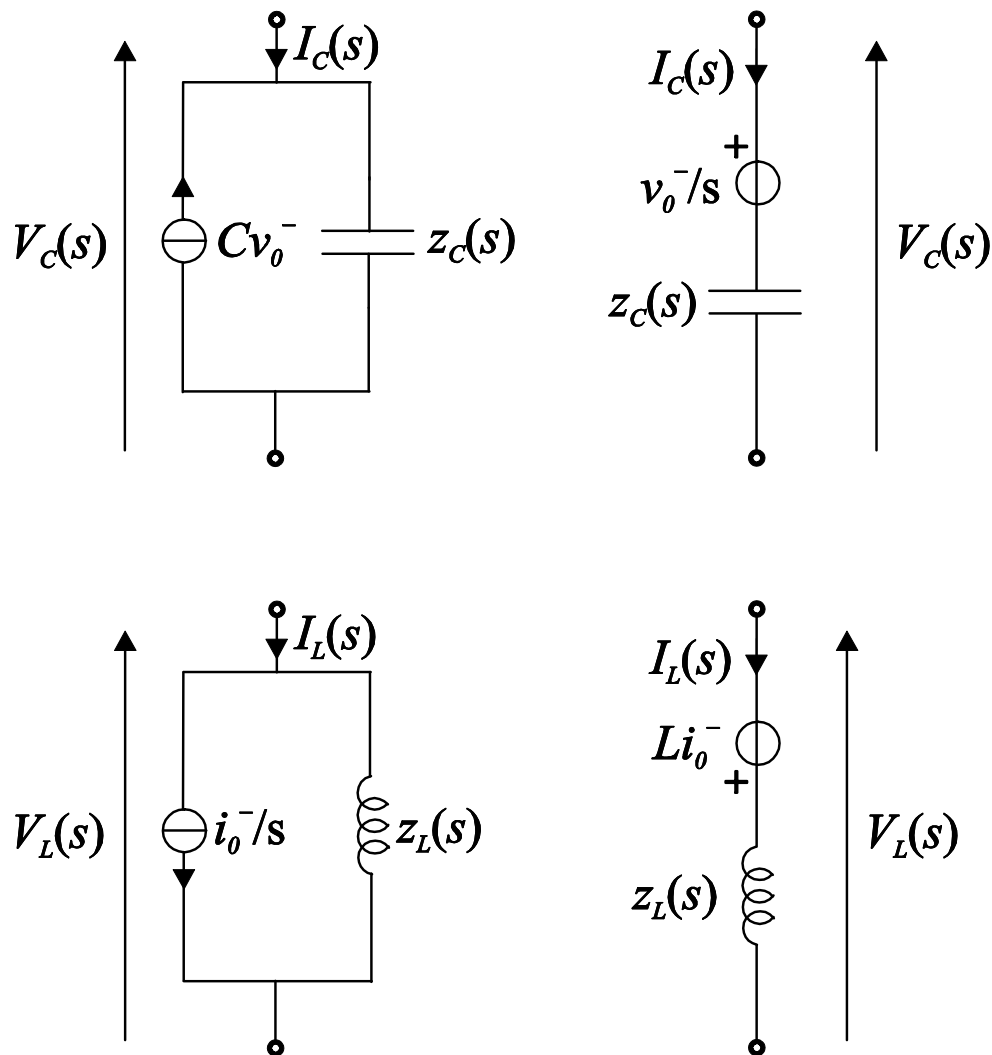
$$z_R(s) = R, \quad y_R(s) = G$$

$$z_C(s) = \frac{1}{sC}, \quad y_C(s) = sC$$

$$z_L(s) = sL, \quad y_L(s) = \frac{1}{sL}$$

Laplace e modelli completi del condensatore e dell'induttore

- Se consideriamo anche le condizioni iniziali, i modelli del condensatore e dell'induttore sono:



Serie di bipoli

- Due bipoli sono connessi in serie quando sono percorsi dalla stessa corrente (le loro tensioni si sommano)

- $v = v_1 + v_2, \quad i = i_1 = i_2$

- $v_1 = R_1 i_1, \quad v_2 = R_2 i_2,$

- $v = R_1 i + R_2 i = (R_1 + R_2) i = R_s i$

$$R_s = R_1 + R_2$$

- L'espressione sopra si estende a un numero n di resistori (resistenze)

- Nel caso di due soli componenti

- $1/G_s = 1/G_1 + 1/G_2 = (G_1 + G_2)/G_1 G_2$

$$G_s = \frac{G_1 G_2}{G_1 + G_2}$$

- NB: $R \text{ --- cc } \rightarrow R, R \text{ --- ca } \rightarrow ca$

- NB: $R \text{ --- } R \text{ ----... --- } R \rightarrow nR$

Parallelo di bipoli

- Due bipoli sono connessi in parallelo quando sono sottoposti alla stessa tensione (le loro correnti si sommano)

- $i = i_1 + i_2, \quad v = v_1 = v_2$

- $i_1 = G_1 v_1, \quad i_2 = G_2 v_2,$

- $i = G_1 v + G_2 v = (G_1 + G_2) v = G_p v$

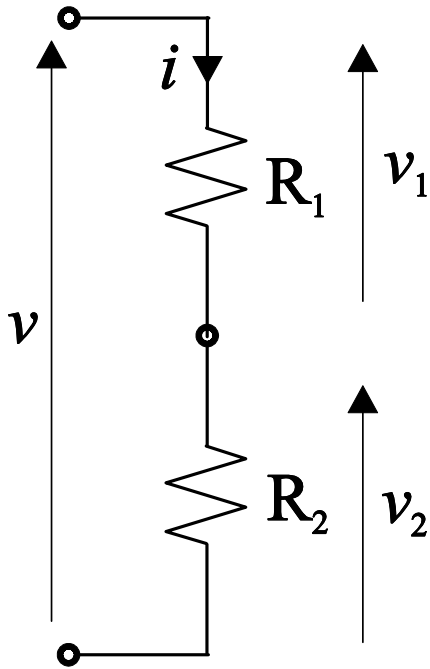
$$G_p = G_1 + G_2$$

- L'espressione sopra si estende a un numero n di resistori (conduttanze)
- Nel caso di due soli componenti
- $1/R_p = 1/R_1 + 1/R_2 = (R_1 + R_2)/R_1 R_2$

$$R_p = \frac{R_1 R_2}{R_1 + R_2}$$

- N.B. la R_p sarà sempre più piccola delle resistenze R_1 e R_2
- NB: $R//cc \rightarrow cc, R//ca \rightarrow R$
- NB: $R//R//...//R \rightarrow R/n$

Partitori di tensione



Si può applicare
quando ho due o più
(N) bipoli in serie

$$v = v_1 + v_2, \quad i = i_1 = i_2$$

$$v_1 = R_1 i, \quad v_2 = R_2 i, \quad v = (R_1 + R_2) i$$

$$v_1 = \frac{R_1}{R_1 + R_2} v, \quad v_2 = \frac{R_2}{R_1 + R_2} v$$

$$v_k = \frac{R_k}{R_1 + R_2 + \dots + R_N} v$$

Partitori di tensione (2)

- Se ho solo 2 bipoli in serie, posso usare le ammettenze

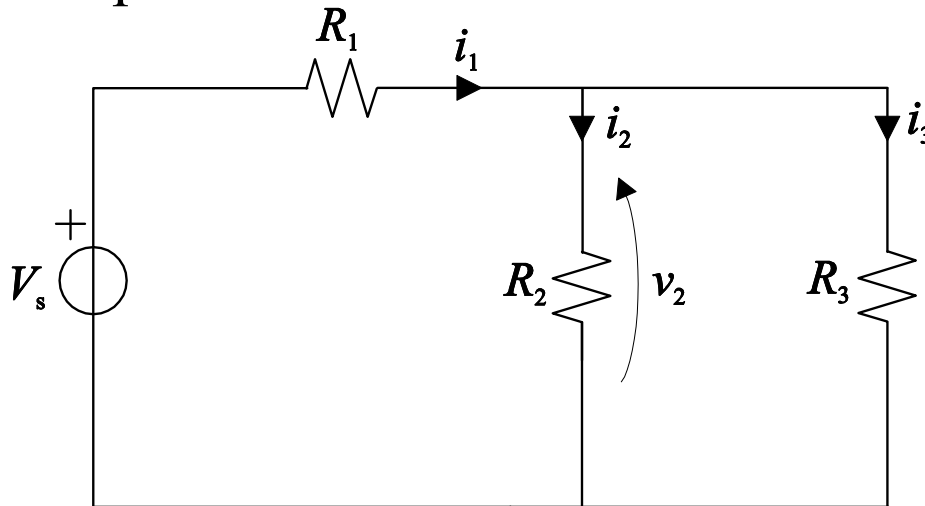
$$v_1 = \frac{1/G_1}{1/G_1 + 1/G_2} v = \frac{G_2}{G_1 + G_2} v$$

$$v_2 = \frac{G_1}{G_1 + G_2} v$$

- N.B. i componenti devono essere percorsi dalla stessa corrente perché la regola del partitore sia applicabile

Partitori di tensione (3)

- Per poter applicare il partitore di tensione, le due o più resistenze devono essere in serie, ovvero percorse dalla stessa corrente.



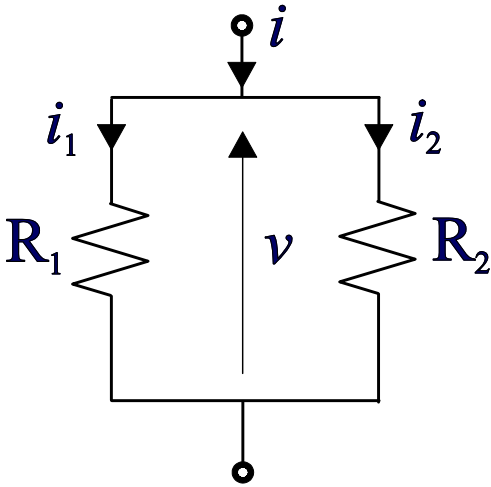
- Poiché i_2 e i_1 non sono uguali, la tensione v_2 non è uguale a:

$$\cancel{v_2 = \frac{R_2}{R_1 + R_2} V_s}$$

- È invece uguale a:

$$v_2 = \frac{(R_2 // R_3)}{R_1 + (R_2 // R_3)} V_s$$

Partitori di corrente



Si può applicare
quando ho due o più
(N) bipoli in parallelo

$$i = i_1 + i_2, \quad v = v_1 = v_2$$

$$i_1 = G_1 v, \quad i_2 = G_2 v, \quad i = (G_1 + G_2) v$$

$$i_1 = \frac{G_1}{G_1 + G_2} i, \quad i_2 = \frac{G_2}{G_1 + G_2} i$$

$$i_k = \frac{G_k}{G_1 + G_2 + \dots + G_N} i$$

Partitori di corrente (2)

- Con due bipoli in parallelo, posso usare le resistenze

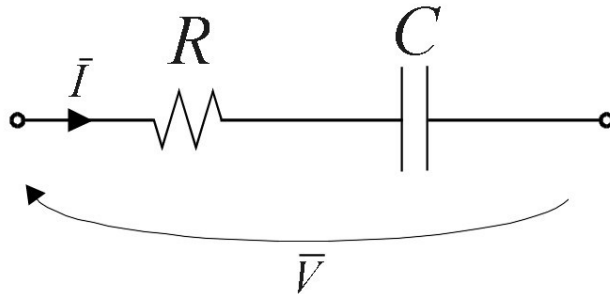
$$i_1 = \frac{1/R_1}{1/R_1 + 1/R_2} i = \frac{R_2}{R_1 + R_2} i$$

$$i_2 = \frac{R_1}{R_1 + R_2} i$$

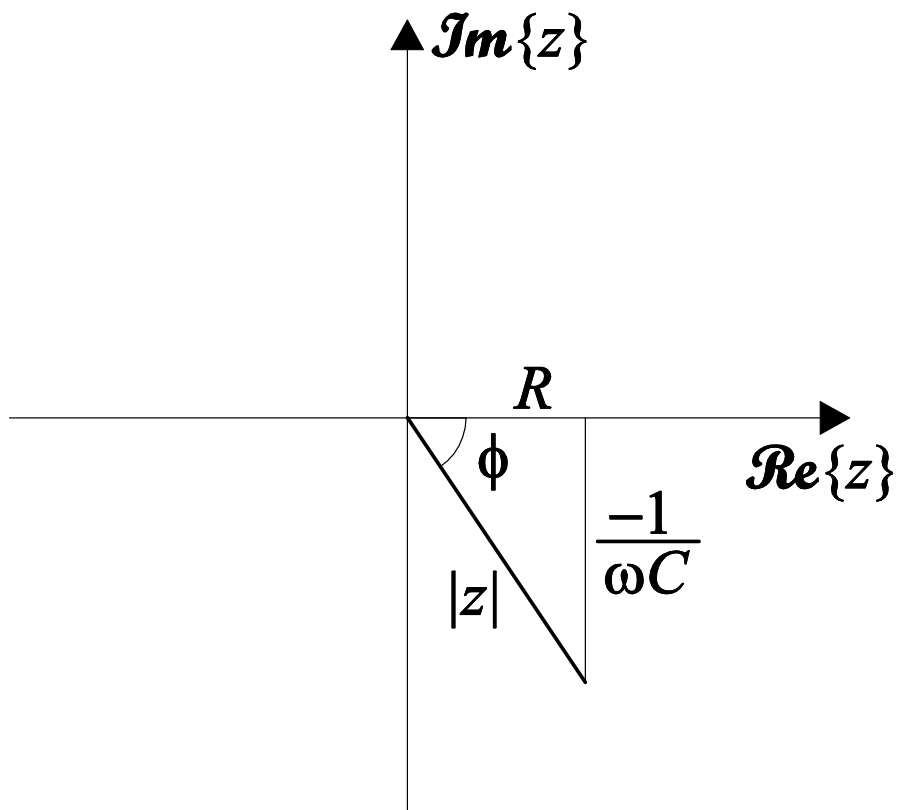
- N.B. Scorre più corrente nel ramo con resistenza minore (vedi sistemi di terra)

Bipoli dinamici notevoli

- Consideriamo la serie di una resistenza e di un condensatore ($R, C > 0$)

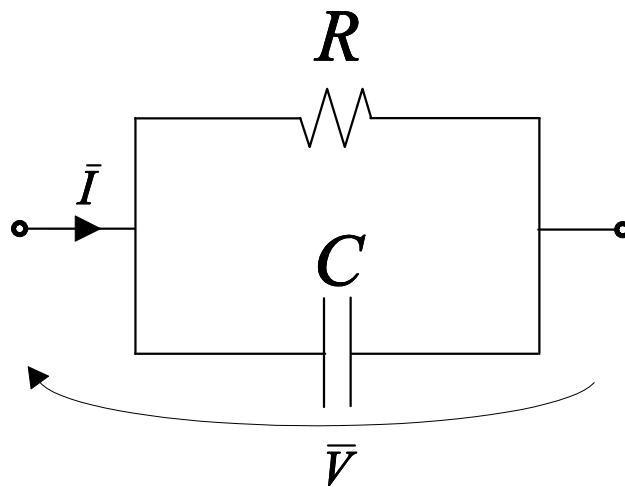


$$z = R + \frac{1}{j\omega C} = R - j\frac{1}{\omega C}$$



Bipoli dinamici notevoli (2)

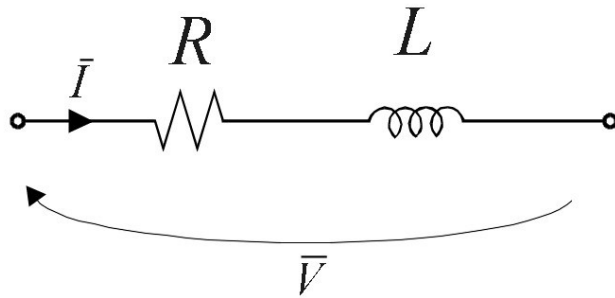
- Consideriamo il parallelo di una resistenza e di un condensatore ($R, C > 0$)



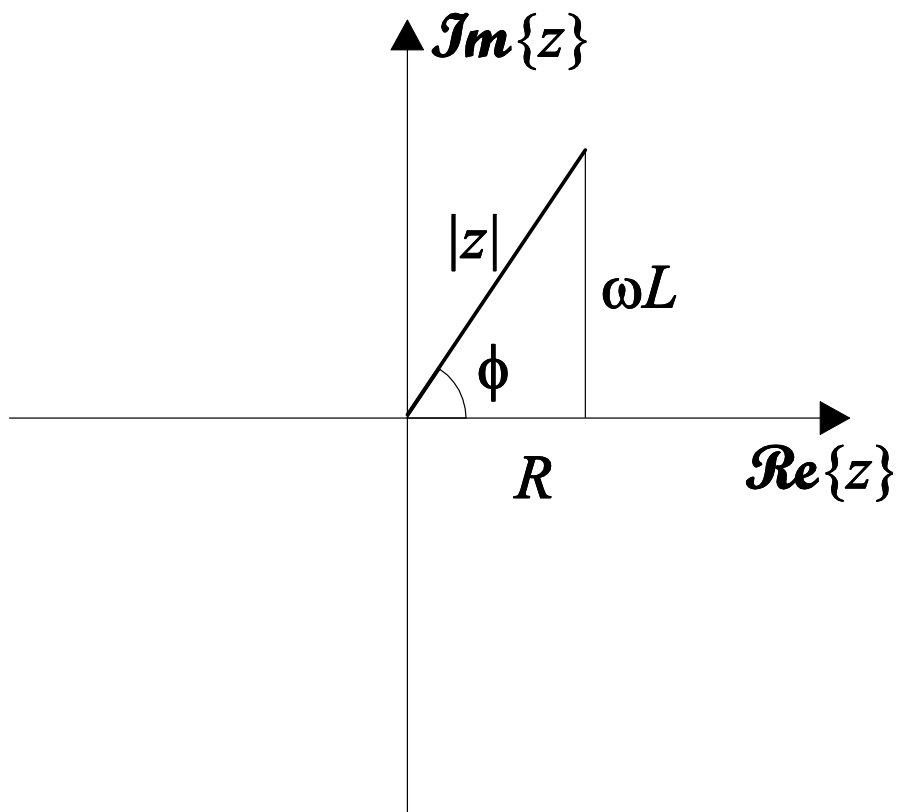
$$\begin{aligned} z &= \frac{R \frac{1}{j\omega C}}{R + \frac{1}{j\omega C}} = \frac{R}{1 + j\omega CR} \\ &= \frac{R}{1 + \omega^2 C^2 R^2} + j \frac{-\omega CR^2}{1 + \omega^2 C^2 R^2} \end{aligned}$$

Bipoli dinamici notevoli (3)

- Consideriamo la serie di una resistenza e di un induttore ($R, L > 0$)

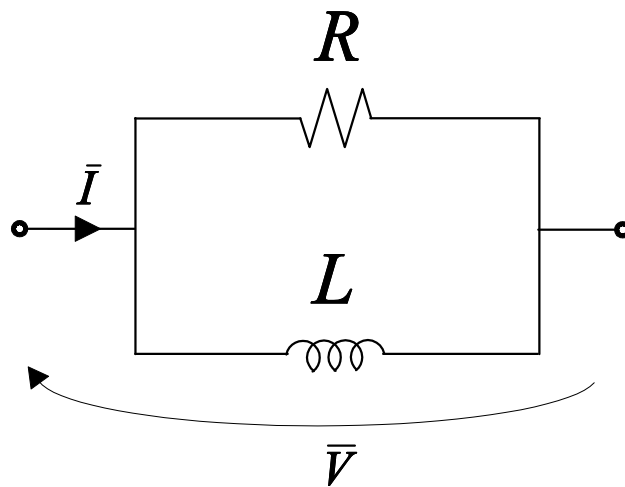


$$z = R + j\omega L$$



Bipoli dinamici notevoli (4)

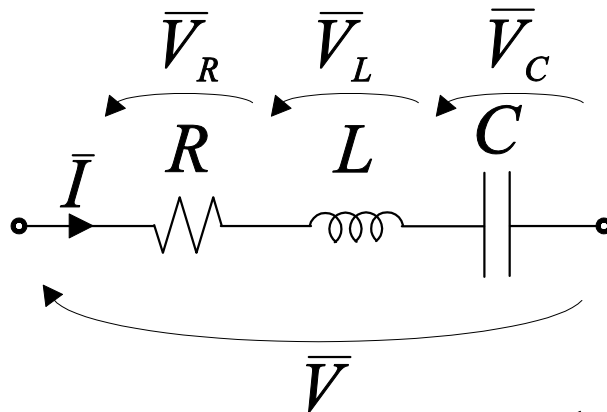
- Consideriamo il parallelo di una resistenza e di un induttore ($R, L > 0$)



$$\begin{aligned} z &= \frac{R \ j\omega L}{R + j\omega L} = \\ &= \frac{R\omega^2 L^2}{R^2 + \omega^2 L^2} + j \frac{\omega L R^2}{R^2 + \omega^2 L^2} \end{aligned}$$

Circuiti risonanti reali serie

- Consideriamo la serie di una resistenza, di un induttore e di un condensatore ($R, L, C > 0$)



$$z = R + j\omega L + \frac{1}{j\omega C} = R + j\left(\omega L - \frac{1}{\omega C}\right)$$

- La reattanza si annulla in ω_0 , frequenza di risonanza

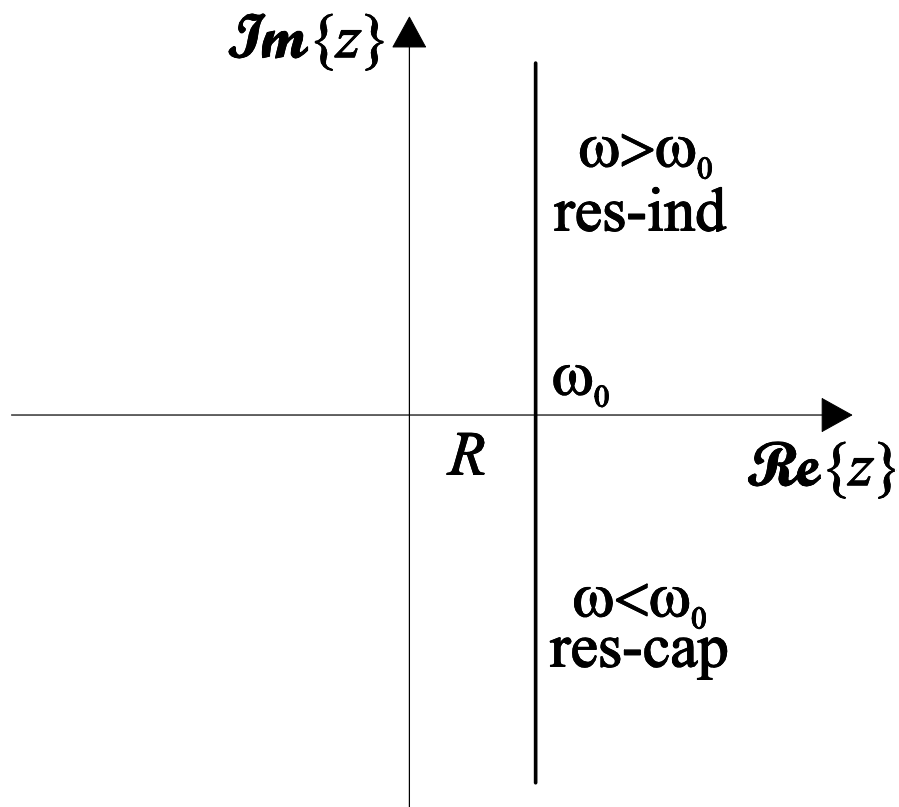
$$X_s = \omega L - \frac{1}{\omega C} = 0 \Rightarrow \omega_0 = \sqrt{\frac{1}{LC}}$$

$X_s > 0$ per $\omega > \omega_0$ (comportamento res - ind)

$X_s < 0$ per $\omega < \omega_0$ (comportamento res - cap)

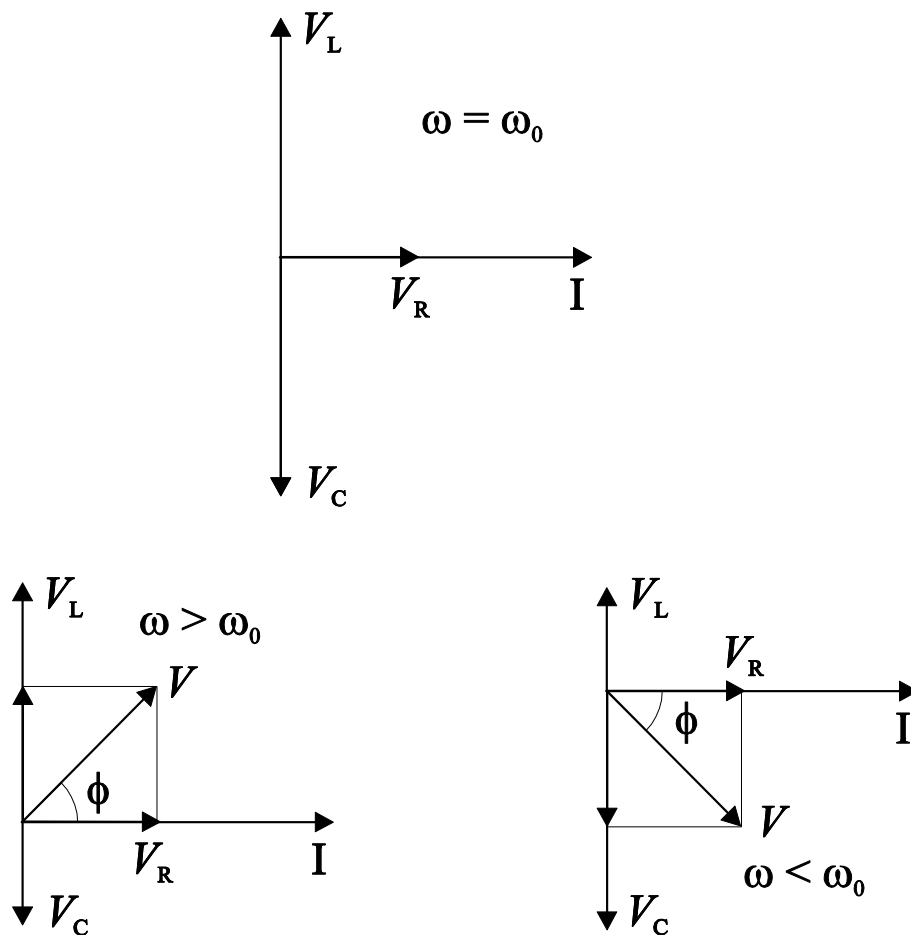
Circuiti risonanti serie reali (2)

- In ω_0 abbiamo il minimo dell'impedenza ($z = R$), il cui modulo tende all'infinito per $\omega \rightarrow 0$ e per $\omega \rightarrow \infty$
- Se alimentiamo il circuito risonante con una sorgente di tensione sinusoidale costante in ampiezza, otteniamo il massimo della corrente alla frequenza di risonanza
- È il più semplice filtro passa-banda



Circuiti risonanti serie reali (3)

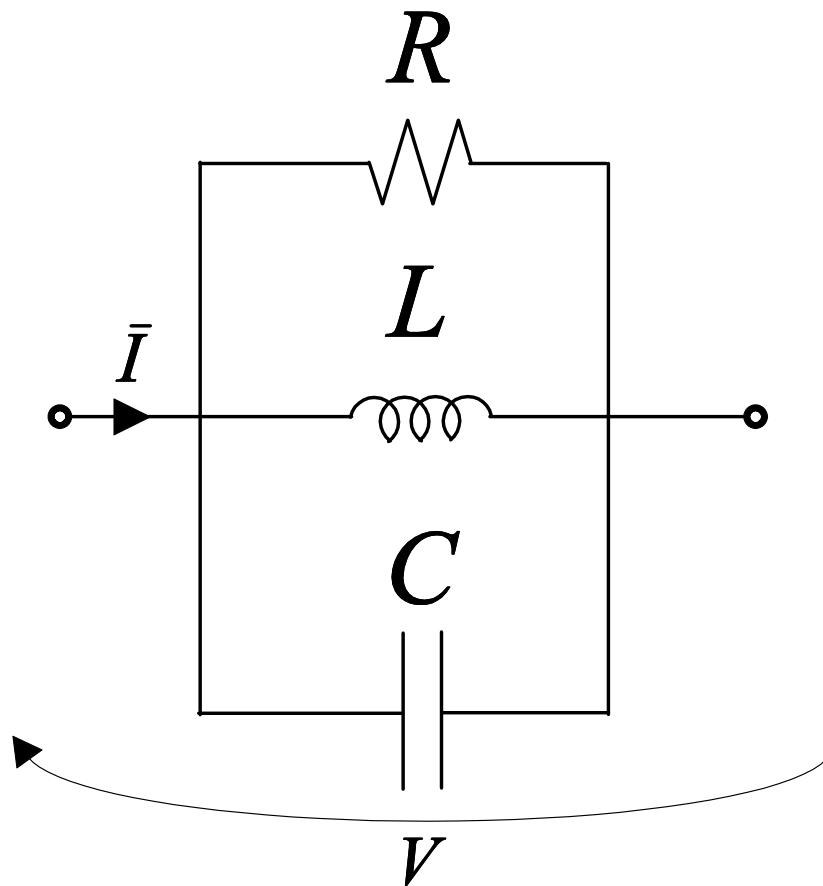
- Rappresentazione grafica dei fasori relativi a un circuito risonante serie reale, dove la corrente è: $i(t) = |\mathbf{I}| \cos(\omega t + \varphi_i)$ A



- Conta lo sfasamento relativo tra tensione e corrente (angolo ϕ), non il valore assoluto della fase che dipende dall'origine (arbitraria) dell'asse temporale

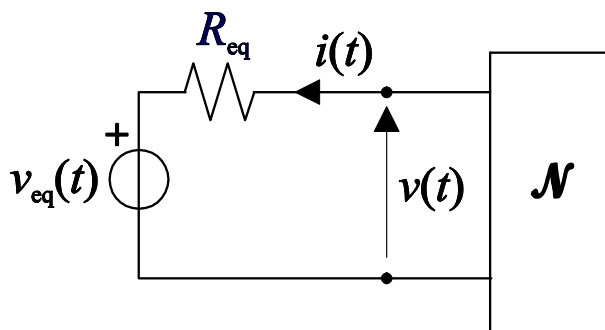
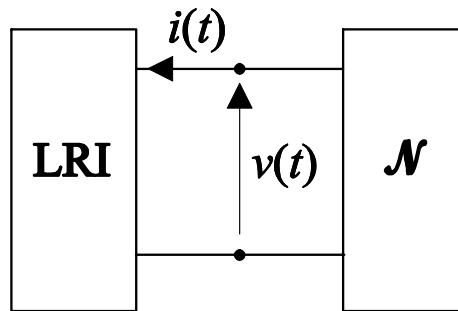
Circuiti risonanti parallelo reali

- Sono equivalenti a quelli serie. Invece della impedenza, calcoleremo l'ammettenza (si scambiano tra loro tensioni e correnti)



Teorema di Thevenin

- Consideriamo un bipolo LRI collegato al resto del circuito tramite due terminali



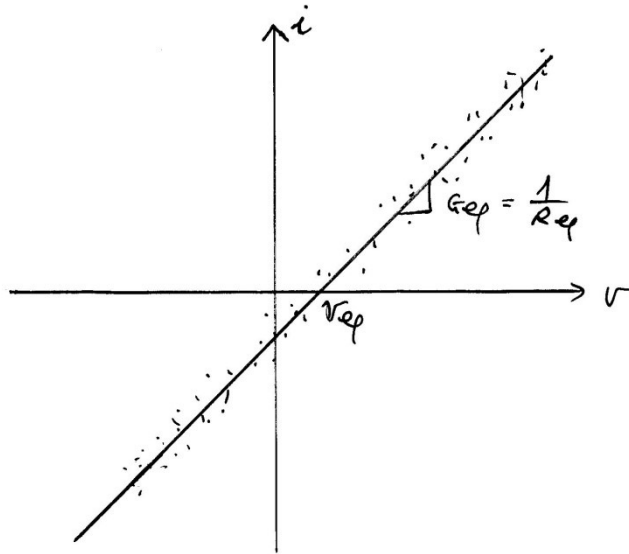
$$v(t) = R_{eq} i(t) + v_{eq}(t)$$

Teorema di Thevenin (2)

- Ogni bipolo LRI ben posto e controllato in corrente può essere sostituito con la serie di un generatore ideale di tensione e di una resistenza, calcolati opportunamente, senza influenzare la soluzione di un qualsiasi circuito esterno connesso al bipolo stesso.
- R_{eq} : si calcola spegnendo tutti i generatori indipendenti (tensione: corto circuito, corrente: circuito aperto)
- $v_{eq}(t)$ tensione a vuoto ai morsetti con tutti i generatori inseriti

Teorema di Thevenin (3)

- La caratteristica di un bipolo LRI è



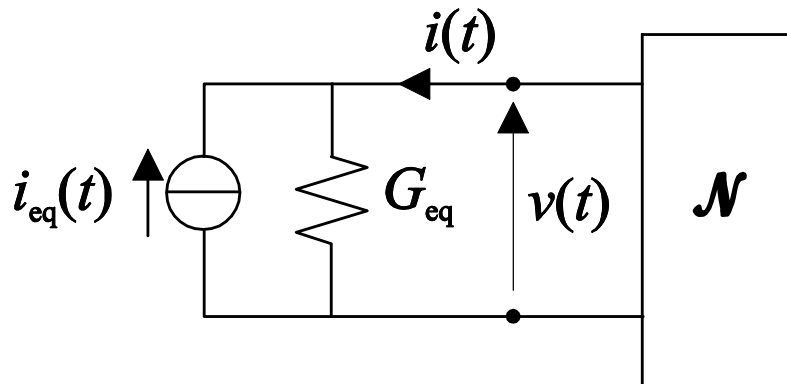
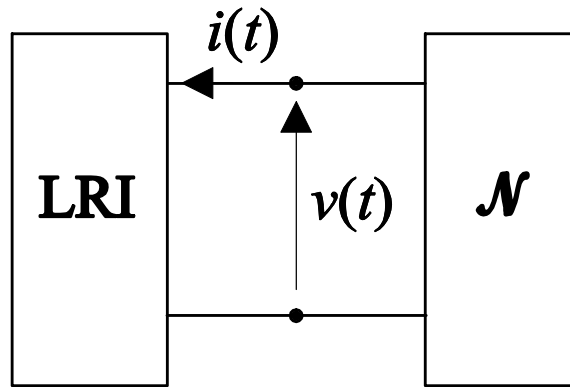
- Se la caratteristica deve essere la stessa in entrambi i casi, l'equazione diventa (R_{eq} ruota la retta, v_{eq} la trasla)

$$v(t) = R_{eq} i(t) + v_{eq}(t)$$

$$i(t) = \frac{v(t)}{R_{eq}} - \frac{v_{eq}(t)}{R_{eq}}$$

Teorema di Norton

- Consideriamo un bipolo LRI collegato al resto del circuito tramite due terminali



$$i(t) = G_{eq} v(t) - i_{eq}(t)$$

Teorema di Norton (2)

- Ogni bipolo LRI ben posto e controllato in tensione può essere sostituito con il parallelo di un generatore ideale di corrente e di una conduttanza, calcolati opportunamente, senza influenzare la soluzione di un qualsiasi circuito esterno connesso al bipolo stesso.
- G_{eq} : si calcola spegnendo tutti i generatori indipendenti (tensione: corto circuito, corrente: circuito aperto)
- i_{eq} : corrente di corto circuito ai morsetti con tutti i generatori inseriti

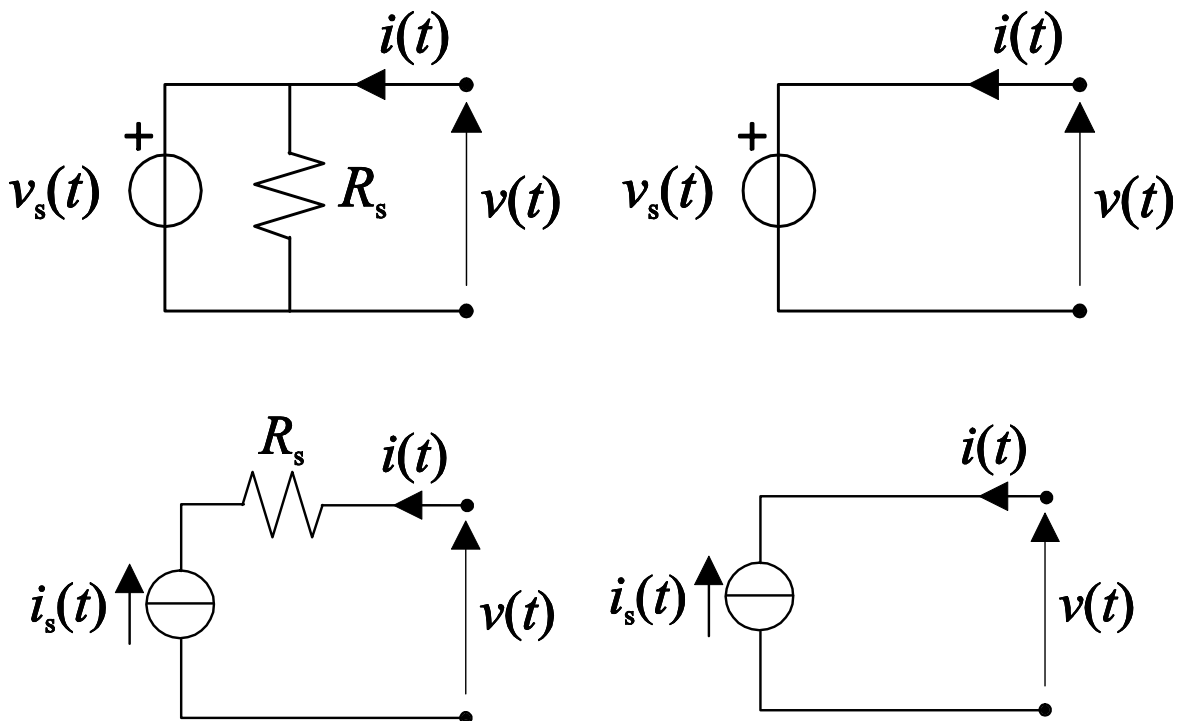
Thevenin e Norton

- Tutti i bipoli LRI descritti da una caratteristica obliqua hanno entrambi gli equivalenti
- Fanno quindi eccezione i bipoli la cui retta è verticale o orizzontale (sorgenti ideali di tensione con in parallelo una resistenza e sorgenti ideali di corrente con in serie una resistenza)
- Per i bipoli LDI si ricorre ai fasori o alla trasformata di Laplace; gli equivalenti di Thevenin e di Norton si trovano con le stesse regole

$$G_{eq} = \frac{1}{R_{eq}}, \quad i_{eq}(t) = \frac{v_{eq}(t)}{R_{eq}} = v_{eq}(t) G_{eq}$$

Sorgenti indipendenti ideali

- Fanno eccezione i bipoli la cui retta è verticale o orizzontale (sorgenti ideali di tensione con in parallelo una resistenza e sorgenti ideali di corrente con in serie una resistenza)



Thevenin, Norton e trasformate

- Per i bipoli LDI si ricorre ai fasori o a Laplace; gli equivalenti di Thevenin e di Norton si trovano con le stesse regole, sostituendo le impedenze e le ammettenze alle resistenze e alle conduttanze, rispettivamente, e i fasori o le trasformate di Laplace alle grandezze nel dominio del tempo. Con i fasori, ad esempio:

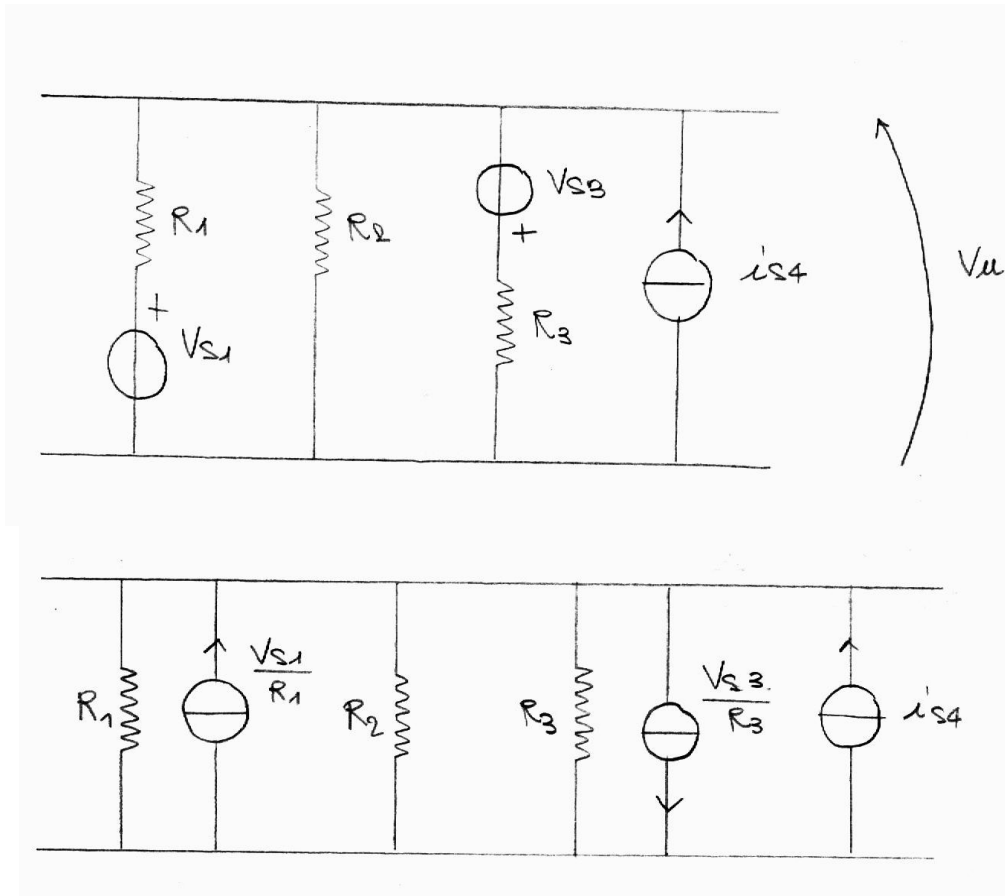
$$\bar{V} = Z_{eq} \bar{I} + \bar{V}_{eq}$$

$$\bar{I} = Y_{eq} \bar{V} - \bar{I}_{eq}$$

$$Y_{eq} = \frac{1}{Z_{eq}}, \quad \bar{I}_{eq} = \frac{\bar{V}_{eq}}{Z_{eq}} = \bar{V}_{eq} Y_{eq}$$

Teorema di Millmann I

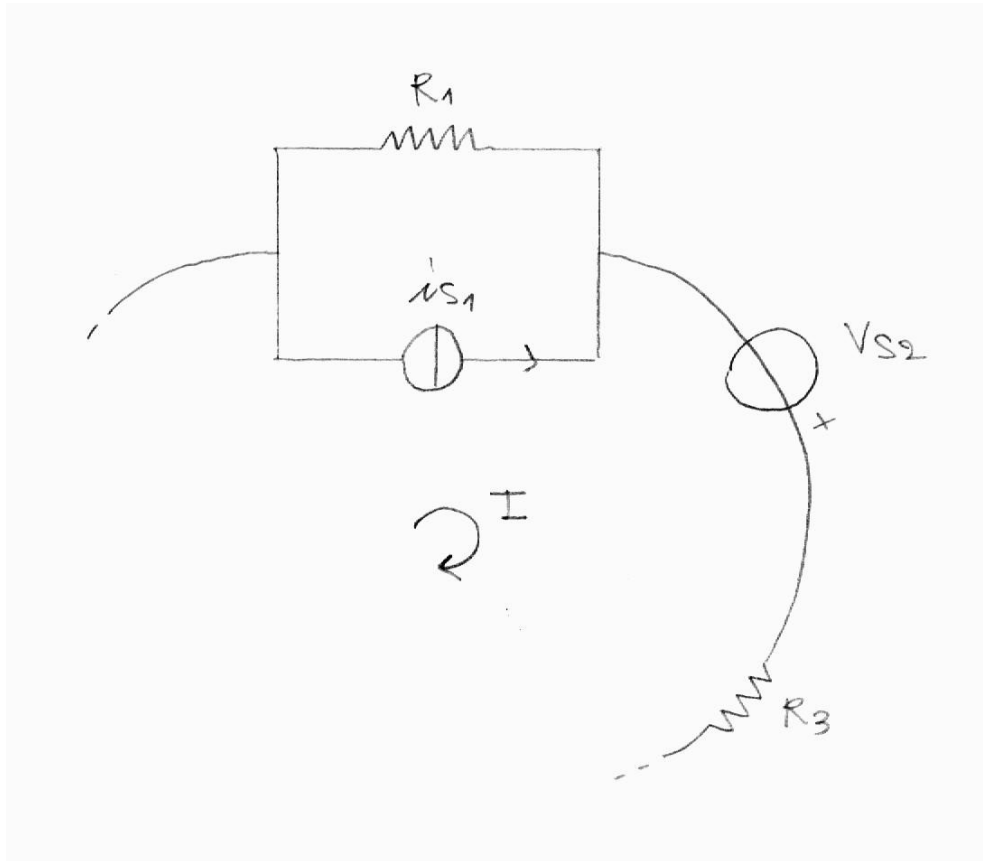
- È un'applicazione del teorema di Norton



$$v_u = \frac{\frac{v_{s1}}{R_1} - \frac{v_{s3}}{R_3} + i_{s4}}{\frac{1}{R_1} + \frac{1}{R_2} + \frac{1}{R_3}}$$

Teorema di Millmann II

- È un'applicazione del teorema di Thevenin



$$I = \frac{R_1 i_{s1} + v_{s2} + \dots}{R_1 + R_3 + \dots}$$