

*Principi di Ingegneria Elettrica  
Ingegneria Industriale*

*– POTENZA NEI BIPOLI –*

Stefano Pastore

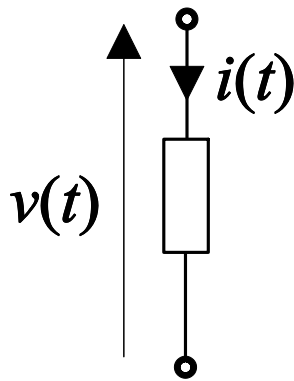
Dipartimento di Ingegneria e Architettura  
a.a. 2018-19

## *Classificazione dei componenti in base alla potenza*

- Se, per qualsiasi valore di  $t$ , valgono le seguenti relazioni, si ha che il componente è (convenzione normale):
- Dissipativo:  $p(t) \geq 0$
- Strettamente attivo:  $p(t) \leq 0$
- Inerte:  $p(t) = 0$
- Attivo: *altrimenti*

## Potenza istantanea di un bipolo in regime sinusoidale

- Consideriamo un bipolo di impedenza  $z$  sottoposto alle seguente tensione e corrente e calcoliamo la potenza  $p(t)$



$$v(t) = V_M \cos(\omega t + \varphi_V) \text{ V}$$

$$i(t) = I_M \cos(\omega t + \varphi_I) \text{ A}$$

$$\begin{aligned} p(t) &= v(t)i(t) = \\ &= V_M \cos(\omega t + \varphi_V) I_M \cos(\omega t + \varphi_I) = \\ &= V_M I_M \cos(\omega t + \varphi_V) \cos(\omega t + \varphi_I) = \\ &= \frac{V_M I_M}{2} [\cos(\varphi_V - \varphi_I) + \cos(2\omega t + \varphi_V + \varphi_I)] = \\ &= \frac{V_M I_M}{2} \cos(\varphi_V - \varphi_I) + \\ &\quad + \frac{V_M I_M}{2} \cos(2\omega t + \varphi_V + \varphi_I) \end{aligned}$$

## Potenza istantanea di un bipolo in regime sinusoidale (2)

- In alternativa, per il calcolo della potenza istantanea si possono utilizzare i fasori

$$v(t) \rightarrow \bar{V} = V_M e^{j\varphi_V}$$

$$i(t) \rightarrow \bar{I} = I_M e^{j\varphi_I}$$

$$\begin{aligned} p(t) &= v(t)i(t) = \Re[\bar{V}e^{j\omega t}] \Re[\bar{I}e^{j\omega t}] = \\ &= \frac{1}{2} [\bar{V}e^{j\omega t} + \bar{V}^*e^{-j\omega t}] \frac{1}{2} [\bar{I}e^{j\omega t} + \bar{I}^*e^{-j\omega t}] = \\ &= \frac{1}{4} [\bar{V}\bar{I}e^{j2\omega t} + \bar{V}\bar{I}^* + \bar{V}^*\bar{I} + \bar{V}^*\bar{I}^*e^{-j2\omega t}] = \\ &= \frac{1}{2} \Re[\bar{V}\bar{I}^*] + \frac{1}{2} \Re[\bar{V}\bar{I}e^{j2\omega t}] = \\ &= \frac{V_M I_M}{2} \cos(\varphi_V - \varphi_I) + \\ &\quad + \frac{V_M I_M}{2} \cos(2\omega t + \varphi_V + \varphi_I) \end{aligned}$$

## Potenza istantanea di un bipolo in regime sinusoidale (3)

- Resistenza:

$$\bar{V} = R\bar{I} \rightarrow \varphi = 0 \rightarrow \varphi_I = \varphi_V$$

$$V_M = RI_M$$

$$p(t) = \frac{V_M I_M}{2} [1 + \cos(2\omega t + 2\varphi_V)] \text{ W}$$

- Condensatore:

$$\bar{V} = \frac{1}{j\omega C} \bar{I} \rightarrow \varphi = -\pi/2 \rightarrow \varphi_I = \varphi_V + \pi/2$$

$$I_M = \omega C V_M$$

$$p(t) = \frac{1}{2} \omega C V_M^2 \cos(2\omega t + 2\varphi_V + \pi/2) \text{ W}$$

- Induttore:

$$\bar{V} = j\omega L \bar{I} \rightarrow \varphi = \pi/2 \rightarrow \varphi_V = \varphi_I + \pi/2$$

$$V_M = \omega L I_M$$

$$p(t) = \frac{1}{2} \omega L I_M^2 \cos(2\omega t + 2\varphi_I + \pi/2) \text{ W}$$

## Potenza attiva di un bipolo

- Calcoliamo la **potenza attiva** come media della potenza istantanea su un multiplo di un semi-periodo  $T/2$  ( $T = 2\pi/\omega$ )

$$P = \frac{1}{t_B - t_A} \int_{t_A}^{t_B} p(\tau) d\tau = \frac{V_M I_M}{2} \cos(\varphi_V - \varphi_I) = \\ = \frac{V_M I_M}{2} \cos \varphi \text{ [W]}$$

dove :  $t_B - t_A = k \frac{T}{2}$ ,  $k \gg 1$ ,  $\varphi = \varphi_V - \varphi_I$

- Resistenza:  $\varphi = 0$ ;  $p(t) \geq 0 \rightarrow P = V_M I_M / 2$
- Condensatore:  $\varphi = -\pi/2 \rightarrow P = 0$
- Induttore:  $\varphi = \pi/2 \rightarrow P = 0$

## *Potenza attiva e apparente*

- La potenza media è chiamata “attiva”.  
Rappresenta l’energia convertibile in lavoro.  
Per un bipolo con impedenza  $z$  (fase  $\varphi$ ) si ha:

$$P = \frac{V_M I_M}{2} \cos \varphi \quad [\text{W}]$$

- Dove:

$$P_{app} = \frac{V_M I_M}{2} \quad [\text{VA}]$$

- È la potenza apparente
- $\cos\varphi$ : è il fattore di potenza

## Valore efficace

- La potenza dipende dal quadrato della tensione o della corrente. Introduciamo perciò la media del quadrato di una di queste due grandezze

$$V_{eff} = \sqrt{\frac{1}{T} \int_T v^2(\tau) d\tau}$$

$$I_{eff} = \sqrt{\frac{1}{T} \int_T i^2(\tau) d\tau}$$

- In regime sinusoidale ciò corrisponde a

$$V_{eff} = \frac{1}{\sqrt{2}} V_M, \quad I_{eff} = \frac{1}{\sqrt{2}} I_M$$



## Valore efficace (2)

- La potenza attiva e quella apparente si esprimono quindi con i valori efficaci come

$$P = V_{eff} I_{eff} \cos \varphi$$

$$P_{app} = V_{eff} I_{eff}$$

- Alimentando un resistore con una sorgente sinusoidale a tensione  $V_{eff}$ , ottengo la stessa dissipazione di potenza che avrei se lo alimentassi con una sorgente costante sempre a valore  $V_{eff}$
- Se non altrimenti specificato, d'ora in poi il modulo dei fasori sarà formato con il valore efficace della funzione sinusoidale

$$x(t) = X_M \cos(\omega t + \varphi), \quad \bar{X} = \frac{X_M}{\sqrt{2}} e^{j\varphi}$$

$$\bar{X} = X_{eff} e^{j\varphi}, \quad x(t) = \Re \left\{ \sqrt{2} \bar{X} e^{j\omega t} \right\}$$

# Potenza complessa

- Si definisce come:

$$\begin{aligned} P_c &= \bar{V} \bar{I}^* = |\bar{V}| |\bar{I}| e^{j(\varphi_V - \varphi_I)} = \\ &= |\bar{V}| |\bar{I}| \cos \varphi + j |\bar{V}| |\bar{I}| \sin \varphi \end{aligned}$$

- Potenza attiva:

$$P = \Re\{P_c\} = |\bar{V}| |\bar{I}| \cos \varphi \text{ [W]}$$

- Potenza reattiva:

$$Q = \Im\{P_c\} = |\bar{V}| |\bar{I}| \sin \varphi \text{ [VAR]}$$

- Potenza apparente:

$$P_{app} = |P_c| = |\bar{V}| |\bar{I}| \text{ [VA]}$$

- N.B.: attenzione alle convenzioni di segno normale o non-normale

## *Potenza complessa nei bipoli elementari*

- Resistenza

$$P_c = P = |\bar{V}||\bar{I}| = R|\bar{I}|^2 = \frac{|\bar{V}|^2}{R}$$

$$Q = 0$$

- Condensatore

$$P_c = jQ = -j|\bar{V}||\bar{I}| \rightarrow Q = -|\bar{V}||\bar{I}| = -\omega C|\bar{V}|^2$$

$$P = 0$$

- Induttore

$$P_c = jQ = j|\bar{V}||\bar{I}| \rightarrow Q = |\bar{V}||\bar{I}| = \omega L|\bar{I}|^2$$

$$P = 0$$

## *Espressioni della potenza complessa*

- $P_c = \bar{V} \bar{I}^* = z \bar{I} \bar{I}^* = z |\bar{I}|^2 = R |\bar{I}|^2 + jX |\bar{I}|^2$   
 $\bar{V} = z \bar{I}$

- $P_c = \bar{V} \bar{I}^* = \bar{V} (\bar{V} / z)^* = \frac{|\bar{V}|^2}{z^*} =$   
 $\bar{I} = \bar{V} / z$

$$= |\bar{V}|^2 \frac{R}{R^2 + X^2} + j |\bar{V}|^2 \frac{X}{R^2 + X^2}$$

- $P_c = \bar{V} \bar{I}^* = y^* \bar{V} \bar{V}^* = y^* |\bar{V}|^2 = G |\bar{V}|^2 - jB |\bar{V}|^2$   
 $\bar{I} = y \bar{V}$

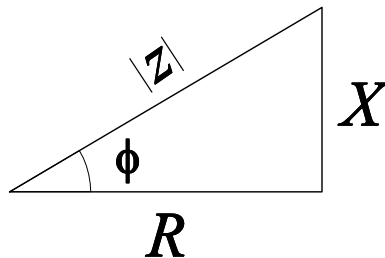
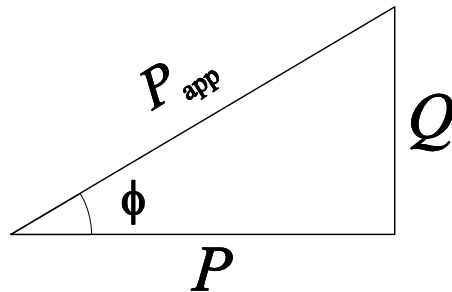
- $P_c = \bar{V} \bar{I}^* = (\bar{I} / y) \bar{I}^* = \frac{|\bar{I}|^2}{y} =$

$$\bar{V} = \bar{I} / y$$

$$= |\bar{I}|^2 \frac{G}{G^2 + B^2} + j |\bar{I}|^2 \frac{-B}{G^2 + B^2}$$

## *Triangolo delle potenze*

- Consideriamo la potenza complessa e le potenze attiva e reattiva. Il triangolo formato è simile al triangolo dell'impedenza.



- Si possono applicare il teorema di Pitagora e le formule della trigonometria

$$P_{app}^2 = P^2 + Q^2$$

$$\operatorname{tg} \varphi = \frac{Q}{P}$$

## *Potenza istantanea per il trifase*

- Si possono ricavare dalla potenza istantanea le seguenti espressioni che saranno utili nello studio dei sistemi trifase

$$\begin{aligned} p(t) &= \frac{V_M I_M}{2} \cos \varphi [1 + \cos(2\omega t + 2\varphi_V)] + \\ &+ \frac{V_M I_M}{2} \sin \varphi \sin(2\omega t + 2\varphi_V) = \\ &= P [1 + \cos(2\omega t + 2\varphi_V)] + Q \sin(2\omega t + 2\varphi_V) \end{aligned}$$

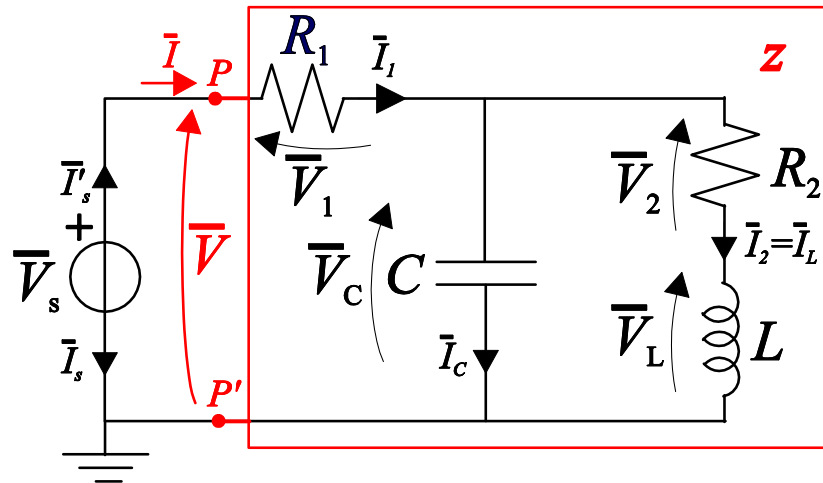
## *Teorema di Boucherot*

- Facciamo il bilancio delle potenze complesse in un circuito in regime sinusoidale. Da Tellegen, risulta che

$$P_{Ctot} = \sum_k P_{ck} = \bar{\mathbf{V}}^T \bar{\mathbf{I}}^* = 0$$
$$\Rightarrow \sum_k P_k = 0, \quad \sum_k Q_k = 0$$

- Nel computo delle potenze, si deve prestare attenzione alla convenzione usata per i versi delle tensioni e delle correnti dei componenti

## Teorema di Boucherot (2)



- Bilancio delle potenze complesse (convenzione normale per tutti i componenti):

$$P_{c,s} + P_{c,1} + P_{c,C} + P_{c,2} + P_{c,L} = 0$$

$$\Rightarrow \begin{cases} P_s + P_1 + P_2 = 0 \Rightarrow -P_s = P_1 + P_2 \\ Q_s + Q_C + Q_L = 0 \Rightarrow -Q_s = Q_C + Q_L \end{cases}$$

- $P_1, P_2 > 0 \rightarrow P_s < 0$  (erogata < 0)
- $Q_C < 0, Q_L > 0$ , se:  $Q_C + Q_L > 0 \rightarrow Q_s < 0$  (capacitiva < 0)
- Se adottiamo la convenzione non-normale per il generatore (corrente  $I' = -I$ ):
- $P'_s = -P_s > 0$  (erogata > 0)
- $Q'_s = -Q_s > 0$  (capacitiva > 0)



## Teorema di Boucherot (3)

- Il teorema di Boucherot può essere utilizzato per caratterizzare un bipolo dal punto di vista energetico. Nel circuito precedente consideriamo il bipolo di impedenza  $z$  ai morsetti  $P$  e  $P'$ .
- Il bilancio delle potenze è:

$$P_s + \underbrace{P_1 + P_2}_{P_z} = 0 \Rightarrow P_z = P_1 + P_2 > 0$$

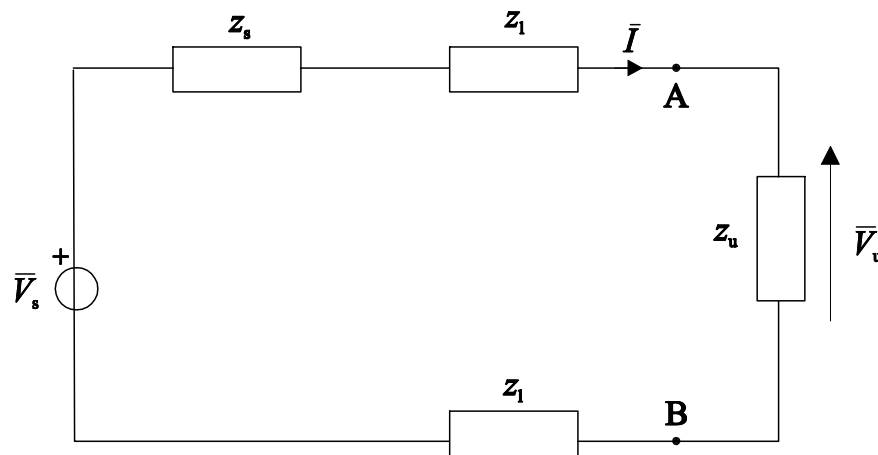
$$Q_s + \underbrace{Q_C + Q_L}_{Q_z} = 0 \Rightarrow Q_z = Q_C + Q_L > 0$$

$$\text{dove: } P_z = \Re\{\bar{V} \bar{I}^*\}, \quad Q_z = \Im\{\bar{V} \bar{I}^*\}$$

- Risulta che il bipolo è resistivo-induttivo e, quindi, il generatore deve erogare potenza attiva e potenza reattiva capacitiva per compensazione.

## Rifasamento totale di un carico induttivo

- Consideriamo il seguente circuito di alimentazione di un carico  $z_u$  induttivo tramite una linea di trasmissione con impedenza  $z_1$



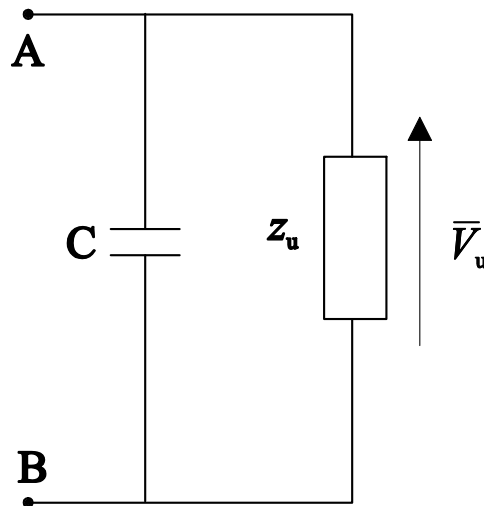
- Calcoliamo le perdite sulla linea

$$P_l = 2R_l |\bar{I}|^2$$
$$P_u = |\bar{V}_u| |\bar{I}| \cos \varphi_u \Rightarrow P_l = \frac{2R_l P_u^2}{|\bar{V}_u|^2 (\cos \varphi_u)^2}$$

- Per minimizzare  $P_l$  si deve portare  $\varphi_u$  a zero

## Rifasamento totale di un carico induttivo (2)

- Si inserisce quindi un condensatore  $C$  in parallelo per compensare la potenza reattiva  $Q_u$  del carico (e per annullare la  $\Im\{y_u + y_C\}$ )



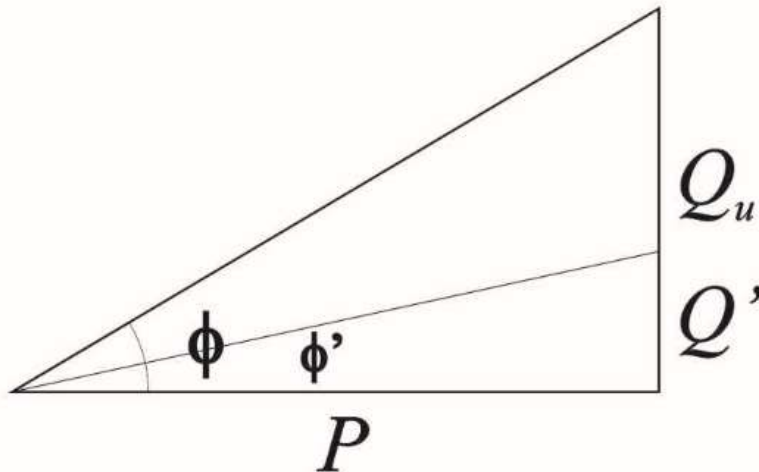
$$Q_C + Q_u = 0 \rightarrow -\omega C |V_u|^2 + Q_u = 0$$

$$C = \frac{Q_u}{\omega |V_u|^2} = \frac{Q_u}{2\pi f |V_u|^2}$$

$$\Im\{y_u + j\omega C\} = 0 \rightarrow C = \frac{-B_u}{\omega}$$

## *Rifasamento parziale di un carico induttivo*

- In realtà, il carico induttivo viene rifasato solo parzialmente per ottenere un certo  $\cos \phi'$ , da cui è immediato calcolare la  $\tan \phi'$ .



$$Q_u + Q_C = Q'$$

$$Q' = P \tan \phi'$$

$$Q_C = P \tan \phi' - Q_u$$