

## 4. STRUTTURE IN MURATURA

### 4.1. Normative di riferimento

- **D.M. 17/01/2018** “Norme Tecniche per le Costruzioni – NTC2018”
- **D.M. 14/01/2008** “Norme Tecniche per le Costruzioni – NTC2008”
- **Circolare 2 febbraio 2009** - Istruzioni per l’applicazione delle “Nuove norme tecniche per le costruzioni” di cui al D.M. 14 gennaio 2008
- **Eurocodice 6** – “*Progettazione delle strutture di muratura. Parte 1-1: Regole generali per gli edifici - Regole per la muratura armata e non armata*”,
- **Eurocodice 8** – “*Progettazione delle strutture di muratura. Parte 1-1: Regole generali per gli edifici - Regole per la muratura armata e non armata*”,
- **D.M. 20/11/1987** “*Norme tecniche per la progettazione, esecuzione e collaudo degli edifici in muratura e per il loro consolidamento*”
- **Circ. LL.PP 04/01/1989** “*Istruzioni in merito alle norme tecniche per la progettazione, esecuzione e collaudo degli edifici in muratura e per il consolidamento*”
- **D.M. 02/07/1981 e succ. Circ.** “*Normativa per le riparazioni ed il rafforzamento degli edifici danneggiati dal sisma nelle regioni Basilicata, Campania e Puglia*”
- **OPCM 3274 del 20/03/2003 e succ.** “*Primi elementi in materia di criteri generali per la classificazione sismica del territorio nazionale e di normative tecniche per le costruzioni in zona sismica.*”

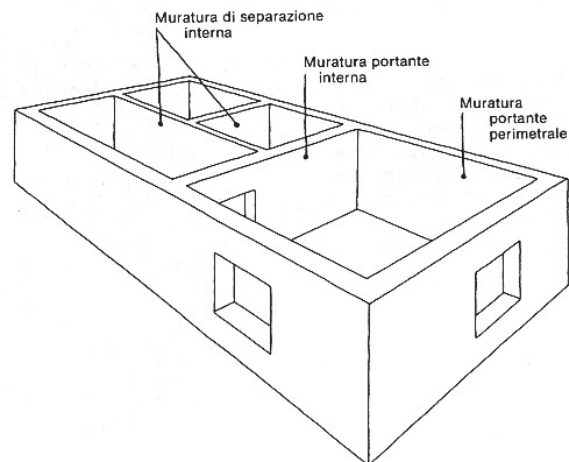
## 4.2. La muratura

La muratura è costituita dall'assemblaggio organizzato ed efficace di elementi artificiali o naturali (mattoni o pietre) aventi forma più o meno regolare, sovrapposti in opera gli uni agli altri con interposizione di una sostanza legante, chiamata malta; esistono anche esempi di murature di pietrame a secco.

La muratura viene utilizzata per fini o prestazioni molto varie ed assolve spesso numerose funzioni; di volta in volta può possedere una funzione prevalente ed in questo caso viene correttamente dimensionata con le caratteristiche necessarie ed eseguita con gli elementi dalle forme e prestazioni più idonei.

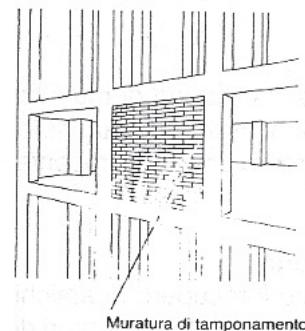
Si può distinguere in:

- Muratura portante:  
assolve il compito primario di “elemento portante per l’edificio”;

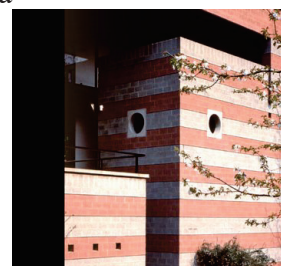


## Strutture in muratura

- Muratura di tamponamento:  
generalmente utilizzata quale separazione tra l’ambiente abitato e l’esterno di edifici concepiti a struttura portante intelaiata (in cemento armato o acciaio);
- Muratura di suddivisione o parete divisoria:  
assolve il compito di suddividere spazi interni delimitando i singoli ambienti;

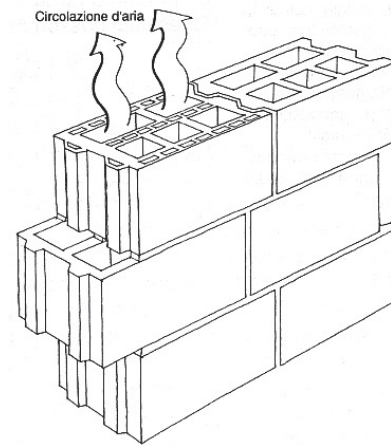


- Muratura faccia a vista:  
realizzata con elementi artificiali o naturali con finitura superficiale tale da poter essere lasciata a vista, senza necessità di essere intonacata



- Muratura attrezzata:

dotata di particolari soluzioni atte a consentire il passaggio o flusso di fluidi, canalizzazioni di impianti;



- Muratura di protezione:

assolve il compito di assorbimento e protezione acustica di luoghi dove sia presente una sorgente di rumore.

### 4.3. La muratura portante

La muratura portante è chiaramente destinata a realizzare le parti strutturali dell'edificio, sostenendo i carichi verticali (che provengono dalle murature sovrastanti e dai solai) e contrastando quelli orizzontali (vento e sisma).

Vantaggi:

- Comportamento statico: complesso edilizio omogeneo, con diffusione ampia delle strutture resistenti; buon comportamento a compressione;
- Costruzione, manutenzione e riparazione semplici ed economiche: costruire in muratura significa realizzare direttamente la struttura portante e gli elementi divisori;
- Durabilità;
- Ponti termici ridotti;
- Isolamento termico ed acustico;
- Resistenza e reazione al fuoco.

Svantaggi:

- Comportamento statico: scarsa resistenza a trazione;
- Aumento dell'ingombro in pianta: nel caso delle strutture intelaiate gli ingombri sono limitati ai soli pilastri, lasciando ampi spazi e libertà di organizzazione degli spazi interni;
- Fondazioni: è necessario prevedere strutture di fondazioni lungo tutto lo sviluppo delle murature. Inoltre devono essere sufficientemente rigide tale da escludere cedimenti differenziali che potrebbero provocare fessurazione nella muratura;
- Carichi concentrati: vanno adeguatamente ripartiti sulla muratura.

### 4.3.1. Tecniche realizzative

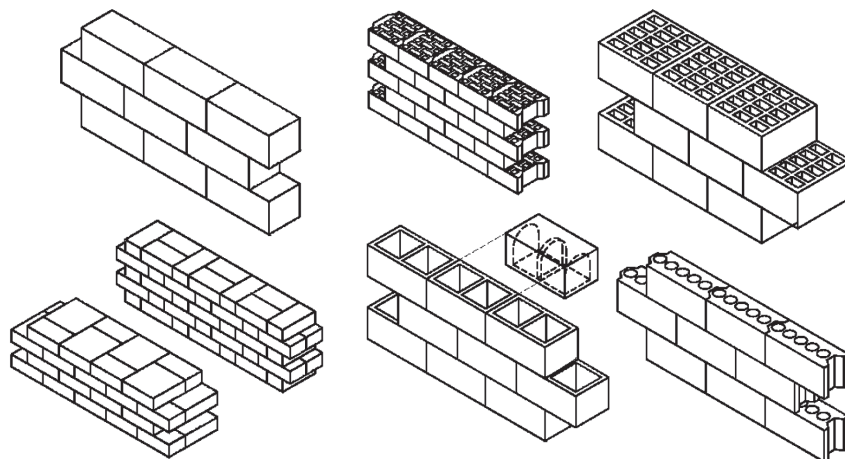
Gli edifici in muratura portante possono essere realizzati secondo diverse tecniche costruttive, legate sia a fattori culturali che tecnologico-costruttivi:

- Muratura ordinaria
- Muratura armata
- Muratura intelaiata o confinata

#### MURATURA ORDINARIA o NON ARMATA.

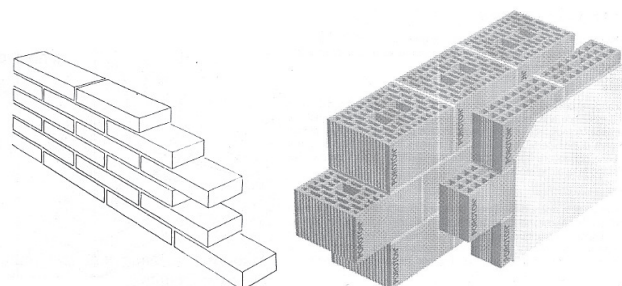
È costituita dal semplice assemblaggio organizzato degli elementi resistenti con malta o a secco; presenta una *bassa resistenza a trazione e meccanismi di collasso tendenzialmente fragili* (per taglio e instabilità).

È una tipologia molto diffusa nelle costruzioni esistenti e in quelle nuove di modesta dimensione.



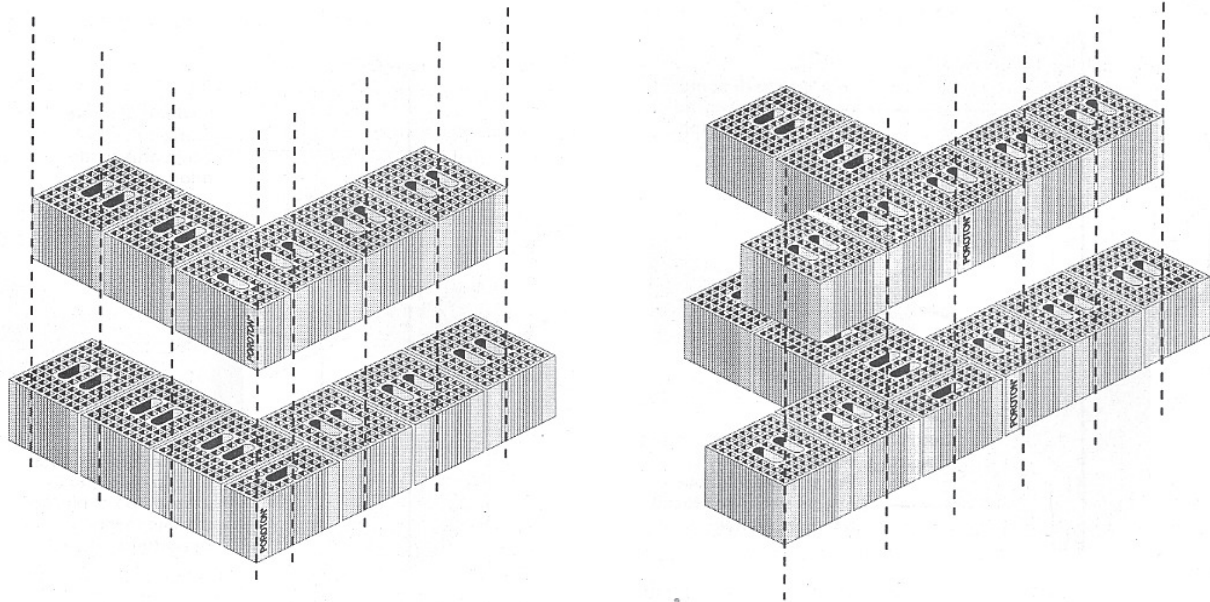
A seconda dell'orientamento dell'elemento si ottengono giaciture e spessori diversi:

- muratura in mattoni disposti in foglio;
- muratura di mattoni ad una testa;  
a due teste;  
a tre o più teste;
- muratura in blocchi monostrato;
- muratura pluristrato con camera d'aria o isolante.



Nel caso di muratura pluristrato o a doppio paramento, è possibile considerare un comportamento monolitico solo a condizione che sia garantito un solido e efficace collegamento tra i due paramenti.

Per ottenere una buona solidità strutturale e robustezza della costruzione, è necessario che gli elementi siano disposti in modo da garantire un buon ammorsamento reciproco in tutte le direzioni, prevedendo una sufficiente sovrapposizione degli elementi resistenti.



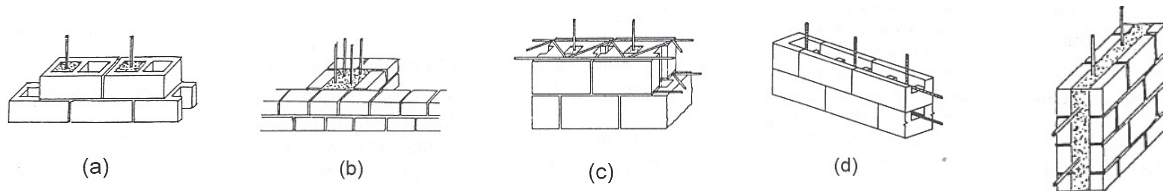
Lo spessore dei muri portanti non può essere inferiore ai seguenti valori:

– muratura in elementi resistenti artificiali pieni	150 mm
– muratura in elementi resistenti artificiali semipieni	200 mm
– muratura in elementi resistenti artificiali forati	240 mm
– muratura di pietra squadrata	240 mm
– muratura di pietra listata	400 mm
– muratura di pietra non squadrata	500 mm

MURATURA ARMATA.

Sono presenti armature orizzontali e verticali all'interno della muratura.

Le armature verticali possono essere inserite in appositi alloggiamenti o fori presenti nei blocchi che vengono successivamente riempiti di malta o calcestruzzo; l'armatura orizzontale viene disposta nei letti di malta o in apposite scanalature sottoforma di semplici barre, tralicci o reti elettrosaldate.



L'armatura comporta un aumento della resistenza a flessione sia per azioni ortogonali che parallele al piano della muratura, con conseguente aumento della stabilità dell'edificio nei confronti delle azioni orizzontali (vento e sisma);

L'armatura evita collassi fragili successivi alla fessurazione e mantiene l'integrità della parete nel campo post-elastico, con sensibile aumento della duttilità ed una diminuzione della suscettibilità al danneggiamento.

Il D.M. 17/01/2018 dà la seguente definizione:

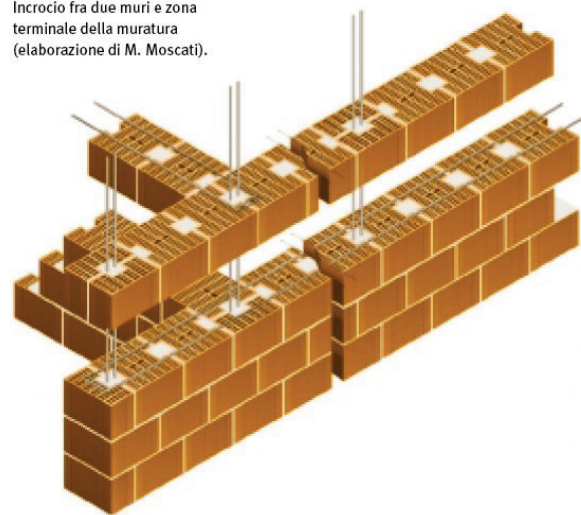
“La muratura armata è costituita da elementi resistenti artificiali pieni e semipieni idonei alla realizzazione di pareti murarie incorporanti apposite armature metalliche verticali e orizzontali, annegate nella malta o nel conglomerato cementizio.

Le barre di armatura possono essere costituite da acciaio al carbonio, o da acciaio inossidabile o da acciaio con rivestimento speciale, conformi alle pertinenti indicazioni di cui al § 11.3. È ammesso, per le armature orizzontali, l'impiego di armature a traliccio elettrosaldato o l'impiego di altre armature conformate in modo da garantire adeguata aderenza ed ancoraggio.

La resistenza a compressione minima richiesta per la malta è di 10 MPa, mentre la classe minima richiesta per il conglomerato cementizio è C12/15, e deve avvolgere completamente l'armatura.

Lo spessore di ricoprimento deve essere tale da garantire la trasmissione degli sforzi tra la muratura e l'armatura e costituire un idoneo copriferro ai fini della durabilità degli acciai.”

Incrocio fra due muri e zona terminale della muratura (elaborazione di M. Moscati).



I vantaggi della muratura armata:

- fornisce resistenza a trazione negli elementi inflessi, necessaria per poter contrastare stati di tensione o di coazione che in condizioni particolari possono dare origine a fenomeni di fessurazione nella muratura ordinaria.

Si ricordano in particolare gli stati di tensione dovuti a:

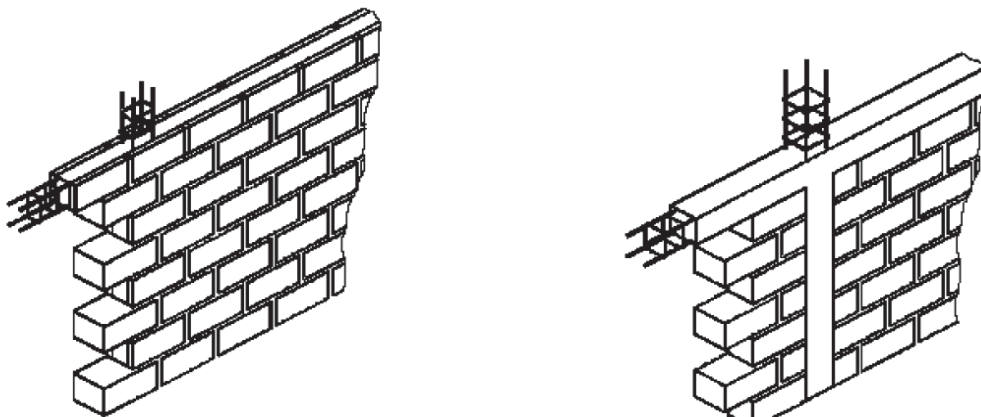
- ritiro delle parti in calcestruzzo che insistono su parti in muratura;
- variazioni di temperatura;
- accumulo di sforzi dovuti a carichi concentrati;
- assestamenti differenziali del terreno, ecc.



### MURATURA INTELAIATA o CONFINATA

Viene realizzata mediante cordoli in cemento armato orizzontali e verticali adeguatamente connessi fra loro ed aderenti agli elementi murari assieme ai quali formano un unico organismo resistente.

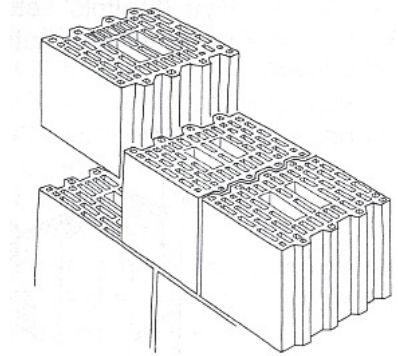
L'effetto dell'intelaiamento è quello di fornire maggiore duttilità alla muratura, minor degrado di resistenza e ridurre la suscettibilità dal danneggiamento.



### 4.3.2. Gli elementi resistenti

La muratura moderna è costituita da **elementi resistenti** generalmente di forma parallelepipedica, posti in opera in strati regolari di spessore costante e legati tra di loro tramite **malta**.

Tecniche recenti prevedono l'uso di elementi a forma particolare (a T, ad incastro), allo scopo di ridurre la trasmittanza termica o di facilitare la realizzazione di spessori diversi.



Si possono classificare in base al materiale costituente:

- elementi in laterizio normale o alleggerito
- elementi in calcestruzzo
- elementi in calcestruzzo alleggerito
- elementi in tufo
- pietra

Gli elementi devono avere caratteristiche tali da sopportare i carichi gravanti: a tale scopo vengono utilizzati elementi artificiali (detti mattoni o blocchi) pieni o tali da presentare un rapporto tra i vuoti e area lorda non troppo elevato (detto percentuale di foratura).

### Elementi in laterizio

Possono essere costituiti da laterizio normale o alleggerito in pasta, per migliorare le caratteristiche di isolamento termico. Sono ottenuti mediante cottura ad alte temperature di paste di argilla modellate. Gli elementi possono essere dotati di fori in direzione normale al piano di posa, detti a foratura verticale, oppure in direzione parallela, a foratura orizzontale; questi ultimi non sono consentiti per fini strutturali.

Spesso sono presenti uno e due fori di maggiori dimensioni atti alla presa dell'elemento ed alla collocazione dell'armatura verticale nel caso si voglia realizzare la muratura armata.

Per l'impiego ai fini strutturali gli elementi sono classificati secondo la percentuale di foratura  $\varphi$  e alla media della sezione normale di ciascun foro "f". La percentuale di foratura  $\varphi$  è così definita:

$$\varphi = 100 \frac{F}{A}$$

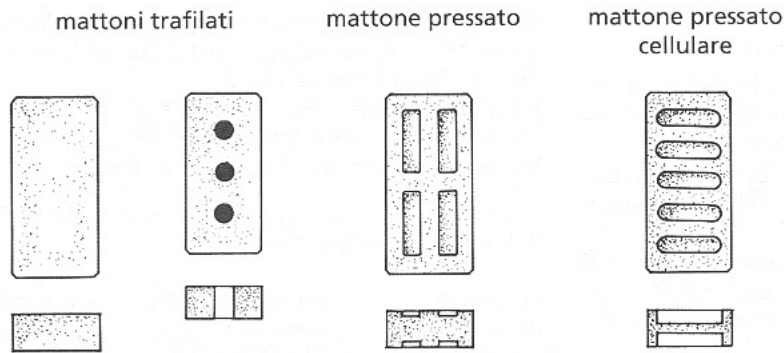
dove F è l'area complessiva dei fori passanti e profondi non passanti;  
A è l'area lorda della faccia della sezione normale dell'elemento;

**Tab. 4.5.Ia - Classificazione elementi in laterizio**

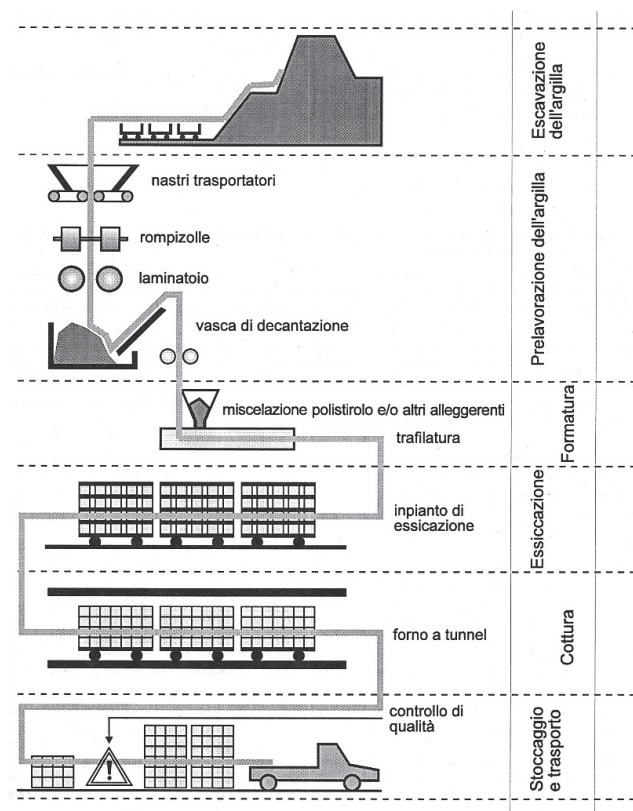
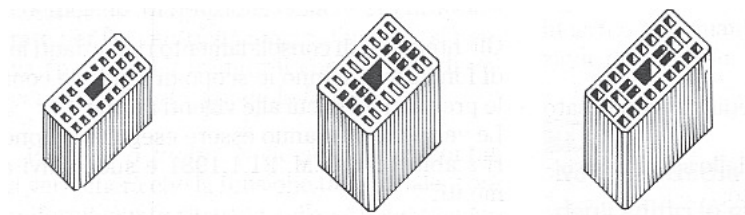
Elementi	Percentuale di foratura $\varphi$	Area f della sezione normale del foro
<u>Pieni</u>	$\varphi \leq 15\%$	$f \leq 9 \text{ cm}^2$
<u>Semipieni</u>	$15\% < \varphi \leq 45\%$	$f \leq 12 \text{ cm}^2$
<u>Forati</u>	$45\% < \varphi \leq 55\%$	$f \leq 15 \text{ cm}^2$



Si considerano pieni i mattoni che abbiano incavi limitati e destinati ad essere riempiti dalla malta.

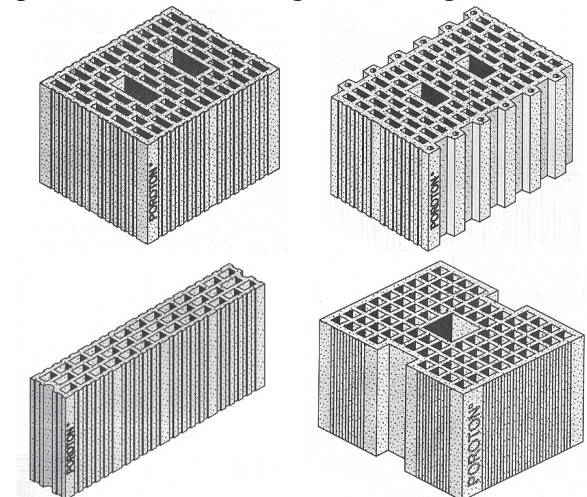


Si considerano semipieni gli elementi in laterizio posti in opera con la foratura verticali e dotati di apprezzabili caratteristiche resistenti, leggerezza ed isolamento termico.

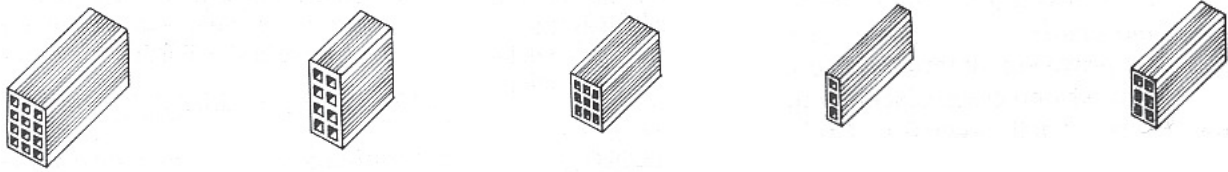


- Schematizzazione del processo di produzione dei laterizi alleggeriti.

Negli ultimi decenni si è sviluppata la tecnologia del laterizio alleggerito termoisolante: ad esempio il laterizio Poroton® è prodotto additivando l'argilla ancora cruda con polistirolo espanso in forma di piccole sfere di 1-2mm di diametro. Un altro esempio è il laterizio Alveolater®. Il laterizio alleggerito presenta un peso specifico variabile attorno ai 1450 kg/m<sup>3</sup> al posto di 1800-2000 kg/m<sup>3</sup> dell'argilla cotta.



Gli elementi **forati** sono utilizzati prevalentemente per la muratura di tamponamento e sono posti in opera generalmente a fori orizzontali. **Non hanno generalmente funzione portante.**



Dal punto di vista delle verifiche statiche si considerano le seguenti resistenze:

- la resistenza caratteristica alla compressione nella direzione dei carichi verticali  $f_{bk}$  ;
- la resistenza caratteristica alla compressione nella direzione ortogonale ai carichi verticali ed al piano di posa  $f'_{bk}$  ;

Il laterizio è un materiale molto resistente e può raggiungere resistenze a compressione fino a  $130 \text{ N/mm}^2$ . Gli elementi in laterizio presentano resistenze sensibilmente inferiori a causa della presenza dei fori:

elementi pieni	$f_{bk} = 20 \div 30 \text{ N/mm}^2$
elementi semipieni	$f_{bk} = 12 \div 20 \text{ N/mm}^2$
elementi alveolari	$f_{bk} = 6 \div 10 \text{ N/mm}^2$
elementi forati	non portanti

### Elementi in calcestruzzo

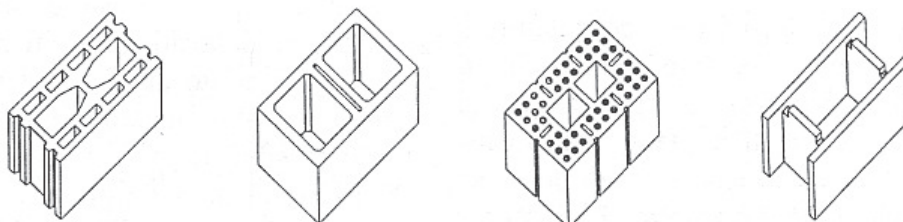
Esistono sostanzialmente due tipologie: elementi in calcestruzzo normale ed elementi in calcestruzzo alleggerito. Quest'ultimo è ottenuto miscelando argilla espansa o altri aggregati a bassa densità al conglomerato cementizio.

Anche in questo caso si classificano in base alla percentuale di foratura, analogamente ai laterizi e presentano resistenze variabili fra  $2 \div 3 \text{ N/mm}^2$  per il cls alleggerito, fino a  $20 \div 30 \text{ N/mm}^2$  per i blocchi in cls normale.

Tab. 4.5.Ib - Classificazione elementi in calcestruzzo

Elementi	Percentuale di foratura $\varphi$	Area $f$ della sezione normale del foro	
		$A \leq 900 \text{ cm}^2$	$A > 900 \text{ cm}^2$
Pieni	$\varphi \leq 15\%$	$f \leq 0,10 A$	$f \leq 0,15 A$
Semipieni	$15\% < \varphi \leq 45\%$	$f \leq 0,10 A$	$f \leq 0,15 A$
Forati	$45\% < \varphi \leq 55\%$	$f \leq 0,10 A$	$f \leq 0,15 A$

I blocchi in calcestruzzo sono utilizzati sia per la muratura ordinaria sia per la muratura armata, con forme tali da permettere l'agevole collocazione delle armature.



## Elementi in pietra

Gli elementi naturali ricavati dal materiale lapideo, devono presentare le seguenti **caratteristiche**:

- non friabili o sfaldabili;
- resistenti al gelo;
- non devono contenere in misura sensibile sostanze solubili, o residui organici;
- elementi integri e senza zone alterate o removibili.

Le caratteristiche fisico-meccaniche delle pietre sono piuttosto variabili.

Indicativamente si hanno **resistenze** che variano fra

Rocce tenere (tufo)	0.3 ÷ 15 N/mm <sup>2</sup>
Rocce semidure (arenarie, calcari, travertini)	4 ÷ 200 N/mm <sup>2</sup>
Rocce dure (dolomie, porfidi, graniti, marmi)	40 ÷ 500 N/mm <sup>2</sup>

Il rapporto fra la resistenza a compressione e quella a trazione vari attorno a 15 ÷ 40.

Nel caso di murature in pietra, ancor più che nel caso dei laterizi, la resistenza della muratura è fortemente condizionata

- dalla regolarità della muratura;
- dalla forma degli elementi (pietra quadrata o sbozzata);
- dalla tessitura e tipologia della muratura in pietra;
- dalle caratteristiche resistenti della malta.

### 4.3.3. Le malte

Le malte per murature vengono classificate in base alla composizione (Malte a Composizione Prescritta), cioè la proporzione in volume tra i leganti, la **sabbia** e altri componenti, oppure in base alle loro proprietà meccaniche (Malte a Prestazione Garantita).

**I leganti** utilizzati per la realizzazione delle malte sono :

il cemento	la calce idraulica
la pozzolana	la calce idrata

Inoltre devono essere rispettate le seguenti prescrizioni (normativa):

- L'acqua per gli impasti deve essere limpida, priva di sostanze organiche o grassi, non deve essere aggressiva né contenere solfati o cloruri in percentuale dannosa.
- La **sabbia** da impiegare per il confezionamento delle malte deve essere priva di sostanze organiche, terrose o argillose.

Eventualmente possono essere aggiunti **additivi chimici** per migliorarne le caratteristiche:

- additivi plastificanti per migliorarne la lavorabilità;
- additivi plastificanti e trattenenti l'acqua, per minimizzare l'assorbimento dell'acqua di impasto da parte degli elementi resistenti;
- additivi per ritardare la presa della malta pre-miscelata in stabilimento;
- additivi impermeabilizzanti;
- additivi con proprietà adesive.

Il D.M. 17/01/2018 prevede la definizione di 6 classi di malta, di proprietà meccaniche crescenti da M2.5 a M12, definite in proporzione alla [composizione in volume](#) di leganti e sabbia:

Tab. 11.10.V - Corrispondenza tra classi di resistenza e composizione in volume delle malte

Classe	Tipo di malta	Composizione				
		Cemento	Calce aerea	Calce idraulica	Sabbia	Pozzolana
M 2,5	Idraulica	–	–	1	3	–
M 2,5	Pozzolonica	–	1	–	–	3
M 2,5	Bastarda	1	–	2	9	–
M 5	Bastarda	1	–	1	5	–
M 8	Cementizia	2	–	1	8	–
M 12	Cementizia	1	–	–	3	–

Il D.M. 17/01/2018, in analogia all'Eurocodice 6, [classifica le malte anche sulla base della resistenza a compressione  \$f\_m\$](#) :

Tab. 11.10.II - Classi di malte a prestazione garantita

Classe	M 2,5	M 5	M 10	M 15	M 20	M d
Resistenza a compressione N/mm <sup>2</sup>	2,5	5	10	15	20	d

d è una resistenza a compressione maggiore di 25 N/mm<sup>2</sup> dichiarata dal fabbricante

La normativa prevede la classificazione in termini di resistenza media a compressione  $f_m$ , indicando la classe dalla lettera M seguita dal valore della resistenza a compressione in N/mm<sup>2</sup>.

#### 4.3.4. [Organizzazione di un edificio in muratura portante](#)

La [resistenza dei muri a forze nel piano del muro](#) è molto superiore alla resistenza alle forze agenti ortogonalmente alla parete, e quindi le murature presentano maggiore efficacia come elementi di controvento.

Da qui la necessità di un [comportamento statico di tipo scatolare e quindi tridimensionale](#) caratterizzato dal collegamento efficace fra le strutture murarie, gli impalcati di piano e le fondazioni. Gli elementi principali sono:

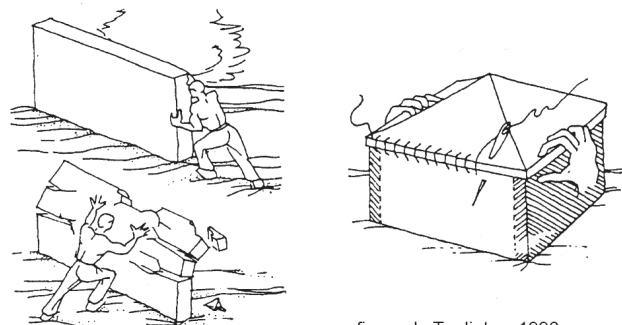
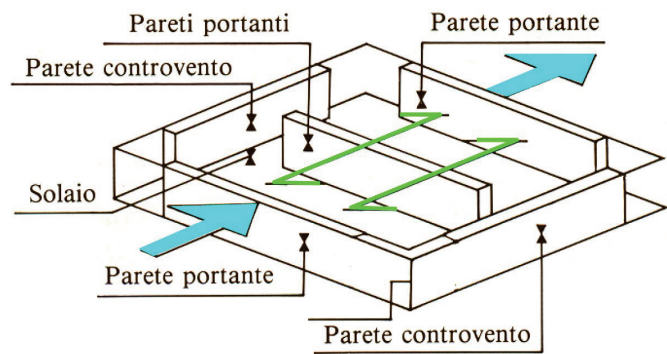


figura da Touliatos, 1996

- [Muri portanti](#), sollecitati prevalentemente da azioni verticali (reggono i solai);
- [Muri di controvento](#), hanno il compito di assorbire le azioni orizzontali;
- [Solai di piano](#), che svolgono il duplice compito di distribuire sia i carichi verticali sui muri portanti che le forze orizzontali sulle pareti di controvento. Possono essere realizzati in acciaio, in c.a. o in latero-cemento (travetti e blocchi di alleggerimento).

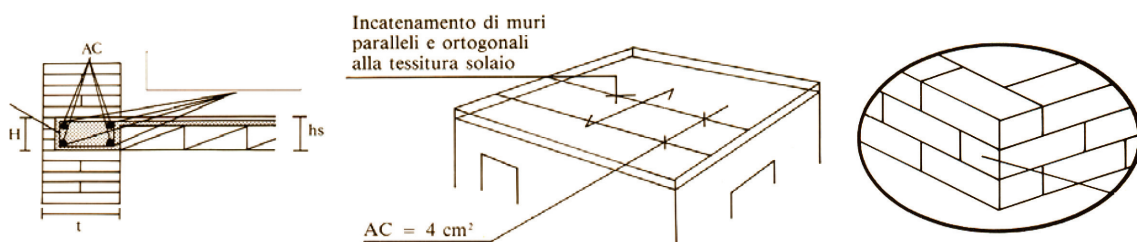
Ai fini di un adeguato comportamento statico e dinamico dell'edificio, tutti i muri devono avere, per quanto possibile, sia la funzione portante che di controventamento.

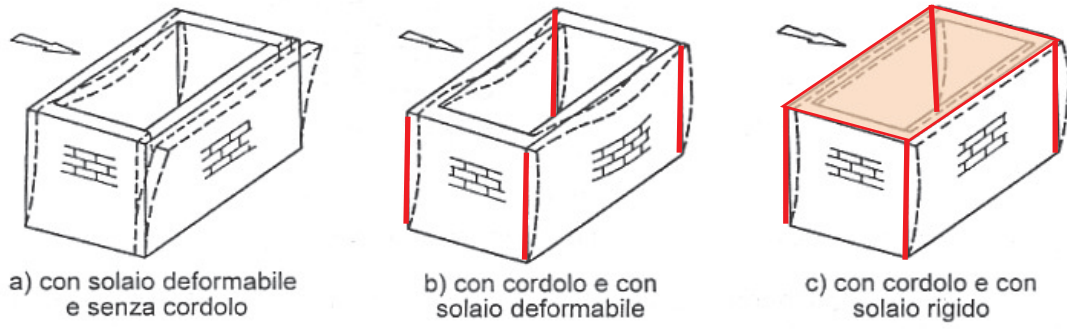


Per garantire un comportamento scatolare, muri ed orizzontamenti devono essere opportunamente collegati fra loro:

- tutti i muri devono essere collegati al livello dei solai mediante cordoli di calcestruzzo armato, il cui compito è quello di trasmettere i carichi verticali dai solai alle murature portanti, i carichi orizzontali a quelle di controvento. Assicurano inoltre la cerchiatura dell'edificio.
- ammorsamenti tra pareti tra loro ortogonali mediante incastro degli elementi (mattoni, blocchi) che compongono la muratura;

- opportuni incatenamenti al livello dei solai, aventi lo scopo di collegare i muri paralleli della scatola muraria. Tali incatenamenti devono essere realizzati per mezzo di armature metalliche, le cui estremità efficacemente ancorate ai cordoli;
- il collegamento fra la fondazione e la struttura in elevazione è di norma realizzato mediante cordolo in calcestruzzo armato disposto alla base di tutte le murature verticali resistenti, di spessore pari almeno a quello della muratura. E' possibile realizzare la prima elevazione con pareti di calcestruzzo armato.





4.3.5. Esempi di edifici in muratura

ILLUSTRAZIONE DI IMMAGINI DI  
STRUTTURE IN MURATURA