

CONVERTITORI PER MEDIA TENSIONE

Prof. Simone CASTELLAN

CONVERTITORI A COMMUTAZIONE FORZATA PER MEDIA TENSIONE

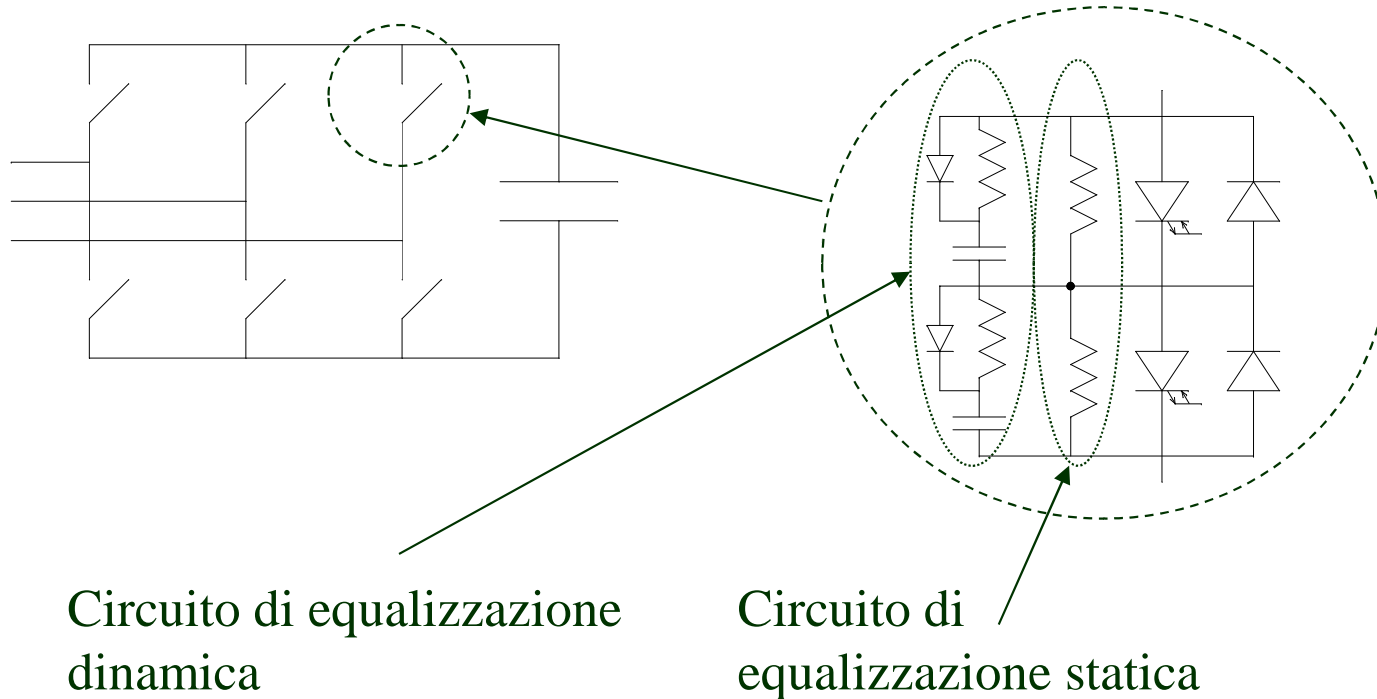
Lavorare in media tensione consente di limitare la corrente e quindi le perdite nei convertitori \Rightarrow rendimenti migliori e minori problemi di raffreddamento.

IGBT, GTO, IGCT: tensioni inverse di qualche kV \Rightarrow non sono in grado di operare direttamente in MT.

Soluzioni tradizionali:

- 1) Convertitori con interruttori costituiti dal collegamento in serie di più dispositivi.
- 2) Per convertitori collegati alla linea di alimentazione: convertitori in bassa tensione collegati alla linea mediante trasformatore.

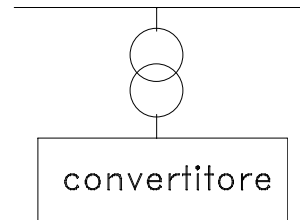
CON DISPOSITIVI IN SERIE



Svantaggi:

- data la necessità di limitare le perdite di potenza in fase di commutazione le frequenze di commutazioni non possono superare 500-1000 Hz. Come conseguenza la tensione di uscita contiene armoniche di ampiezza elevata a bassa frequenza;
- richiede l'utilizzo di circuiti di equalizzazione che costituiscono una notevole complicazione circuitale all'aumentare del numero di dispositivi da porre in serie.

CON TRASFORMATORE DI ACCOPPIAMENTO



Allo scopo di limitare la corrente negli interruttori si può collegare più dispositivi o più convertitori in parallelo.

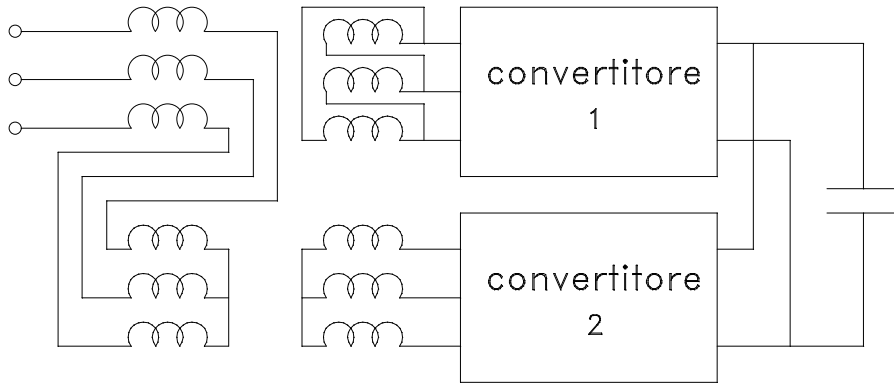
Nel caso di convertitori in parallelo, se questi vengono collegati alla linea mediante trasformatori multi-avvolgimento con primari a connessione diversa (ad esempio stella-triangolo) si ottiene anche il vantaggio di ridurre il contenuto armonico della tensione di uscita.

Svantaggio:

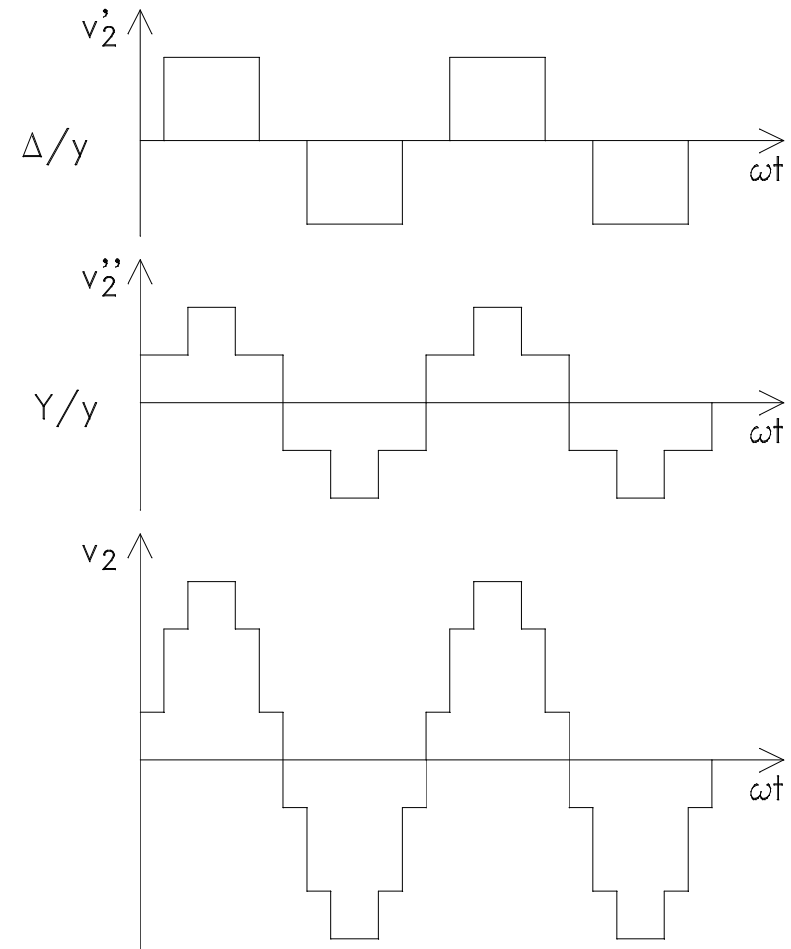
i trasformatori, in particolare se si ricorre alla soluzione che consente di limitare la distorsione della tensione di uscita, risultano sede di perdite, ingombranti e costosi.

ESEMPIO

Due convertitori in parallelo accoppiati alla linea mediante un trasformatore con collegamento Y/Y e uno con collegamento Δ/Y i cui secondari sono collegati in serie.



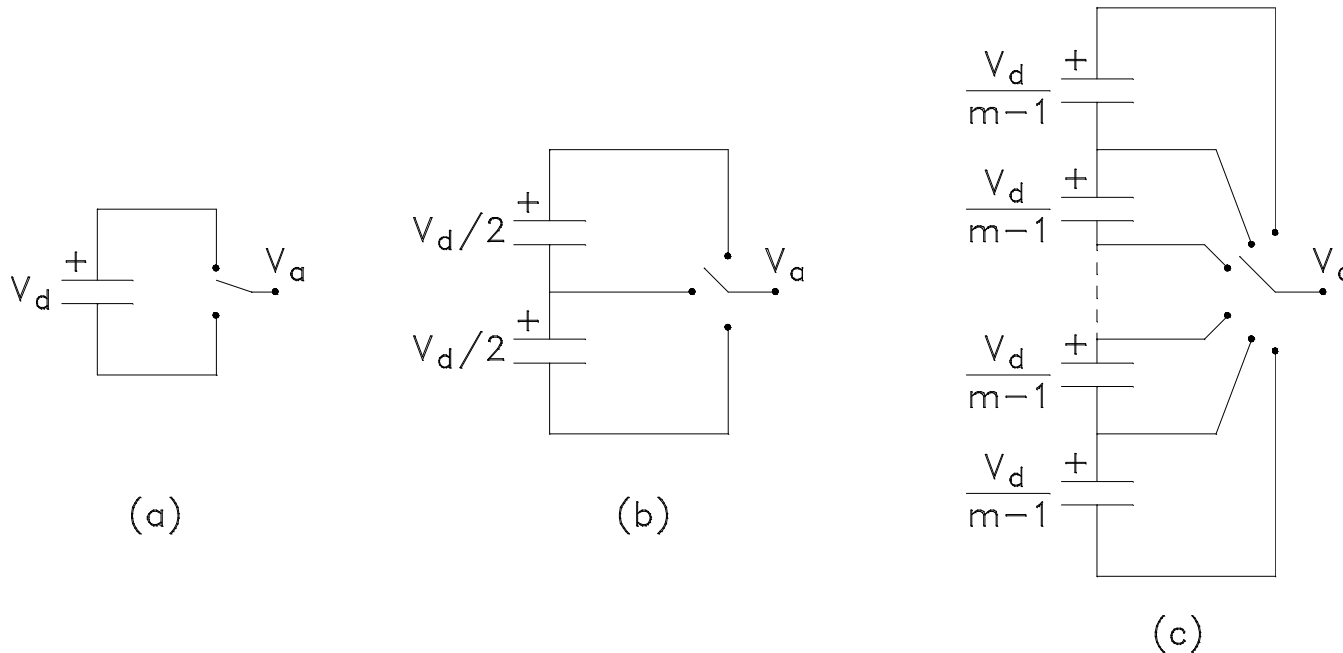
I due convertitori vengono controllati in modo che le loro tensioni di fase di uscita siano sfasate di 30° .



Caso di funzionamento in onda quadra: vengono eliminate la 5^a e la 7^a armonica.

PRINCIPIO DEI CONVERTITORI MULTILIVELLO

I convertitori multilivello costituiscono la risposta agli inconvenienti presentati dalle soluzioni tradizionali. Nei convertitori multilivello la tensione del lato in continua è suddivisa in più livelli che vengono riportati in uscita mediante un'opportuna chiusura degli interruttori costituenti il convertitore.



Esemplificazioni di un ramo di un convertitore *a)* a 2 livelli, *b)* a 3 livelli, *c)* ad m livelli.

La tecnologia dei convertitori multilivello prende avvio dai convertitori a tre livelli con configurazione NPC (Neutral Point Clamped), che è attualmente la più diffusa e la cui tecnologia è ormai ben consolidata.