



Corso

Impianti Termotecnici di bordo

Refrigerazione

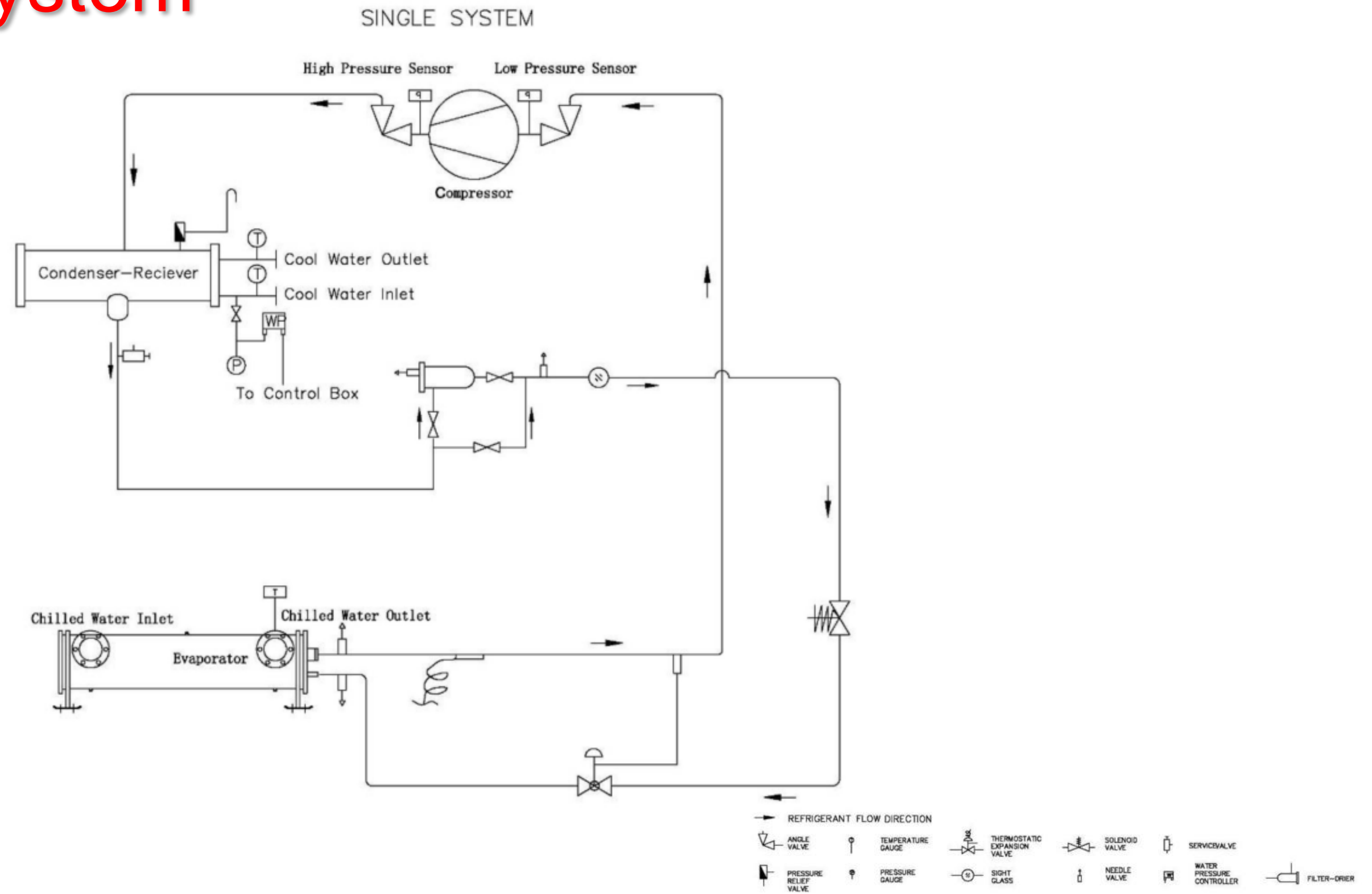


Chiller

- Impianto Frigorifero per fornire acqua refrigerata
- La presenza dell'acqua evita la presenza di elevate quantità di fluido refrigerante
- Sistema a compressione di vapori

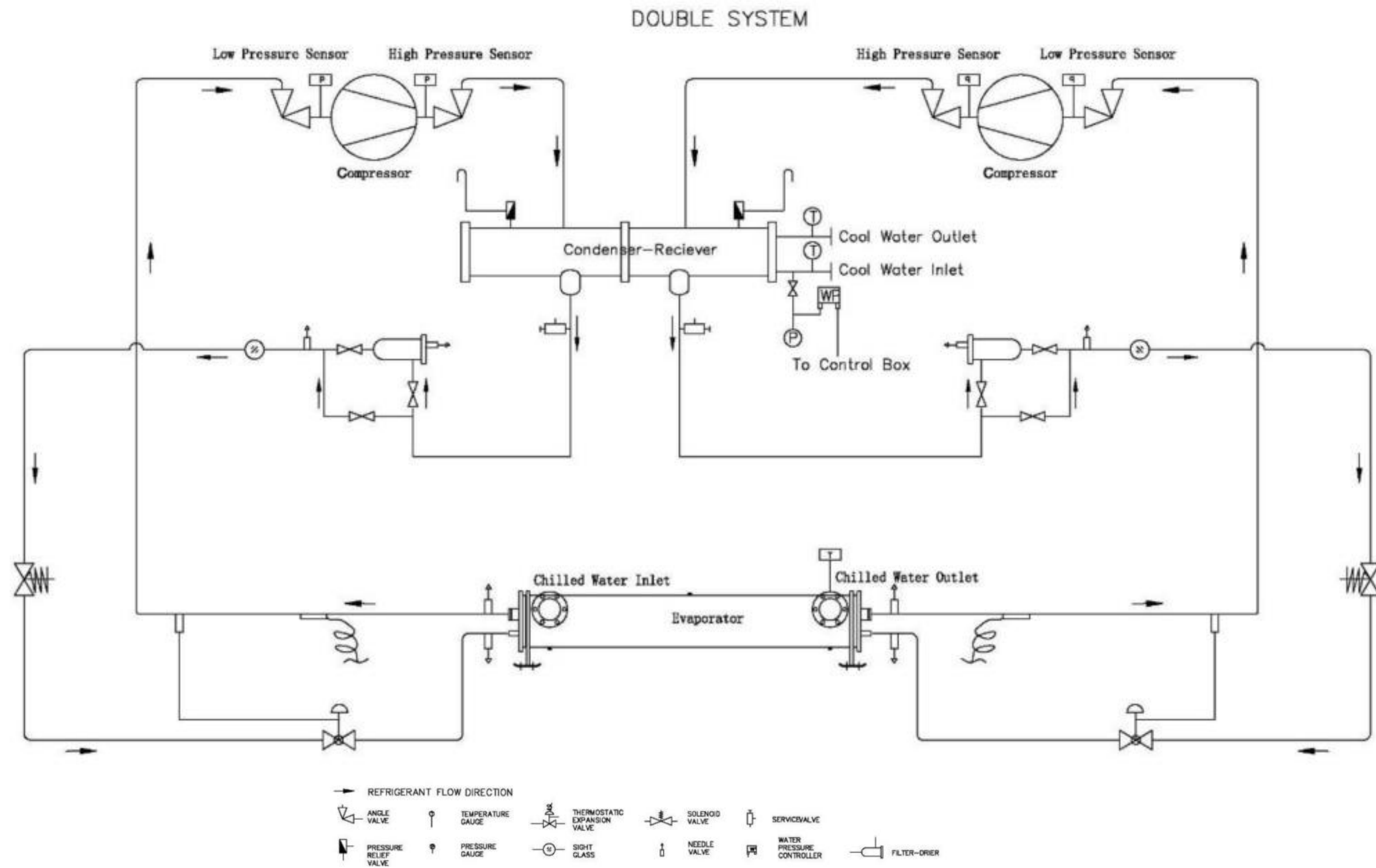


chiller single system



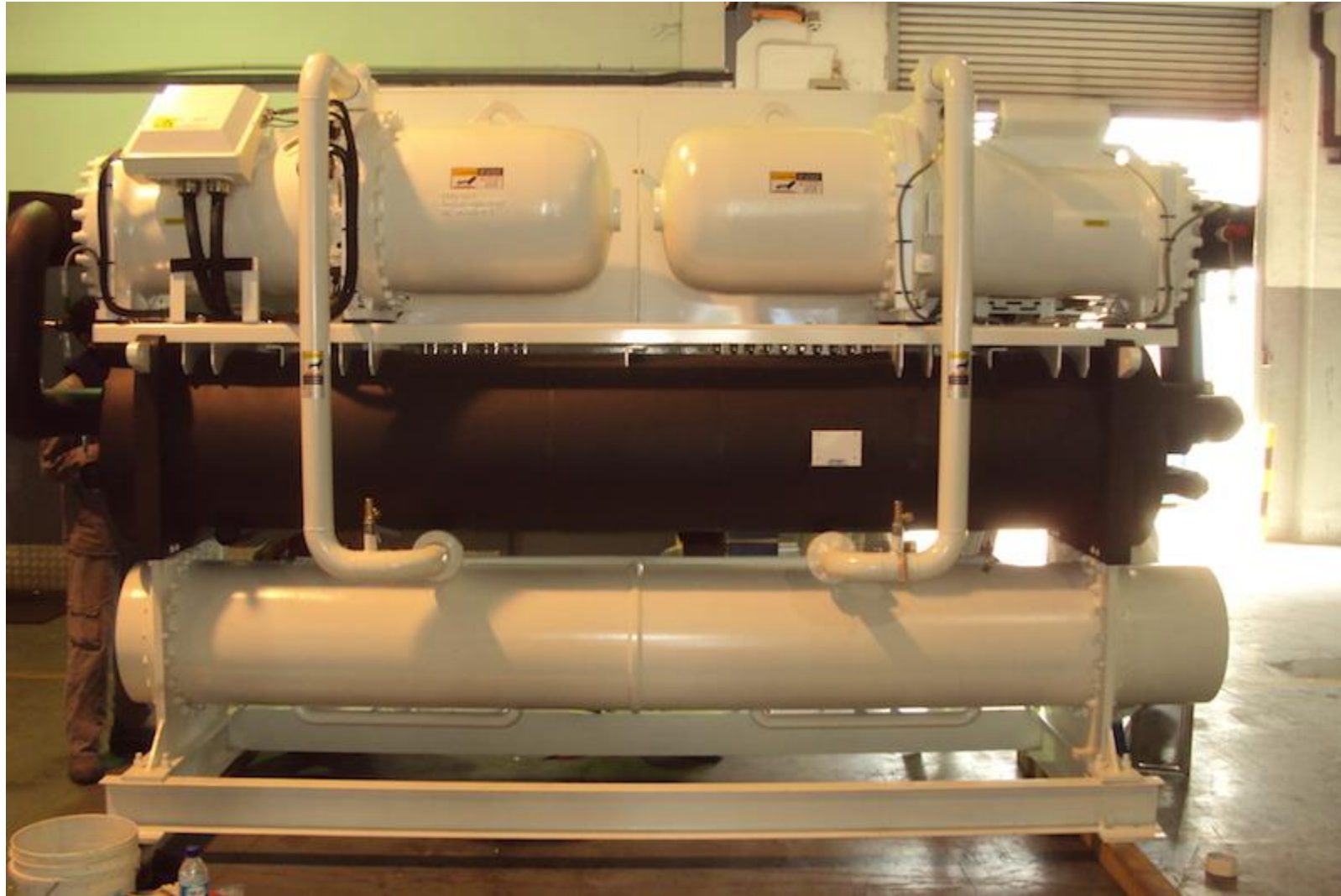


Dual system





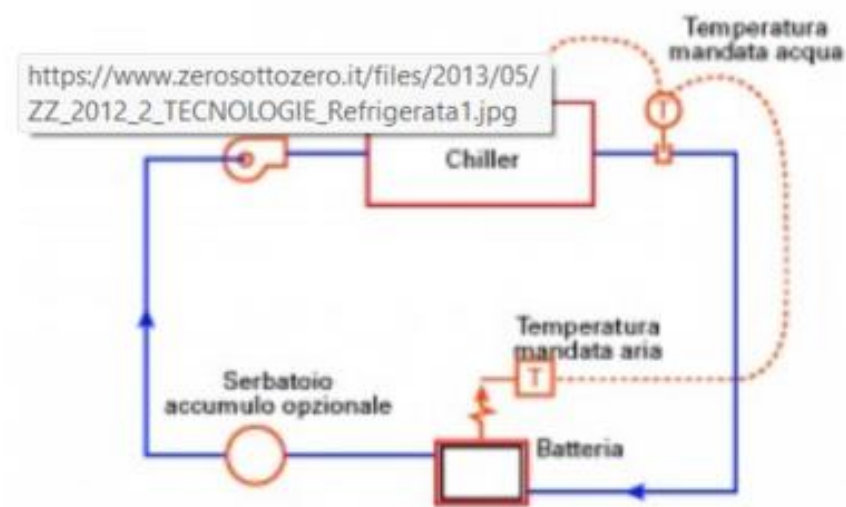
Chiller



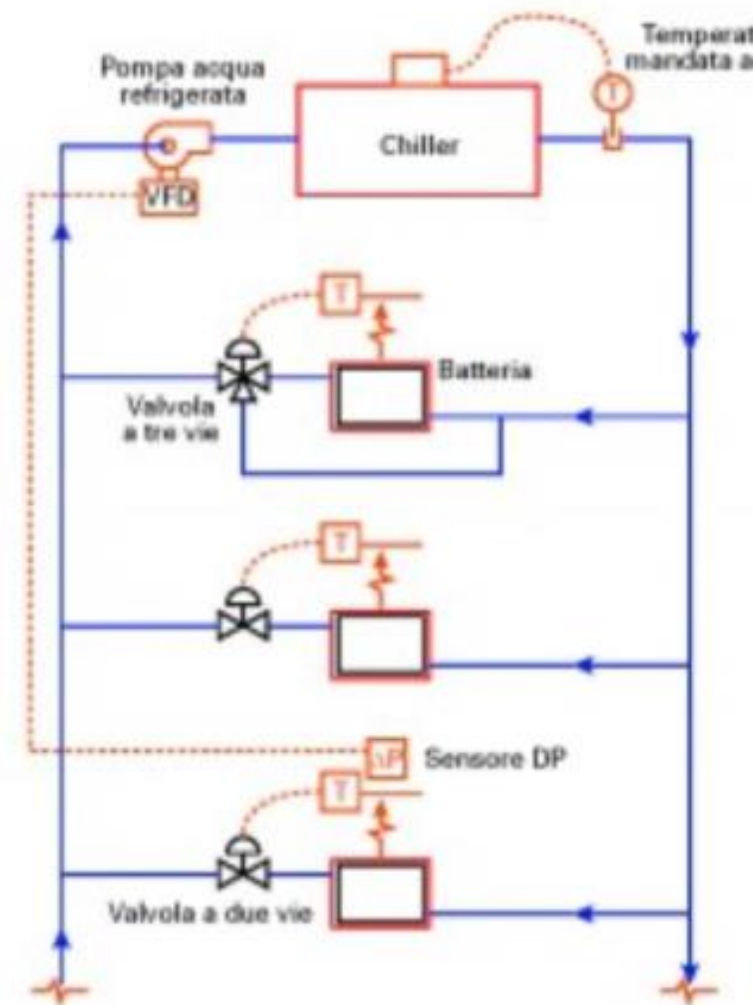


distribuzione

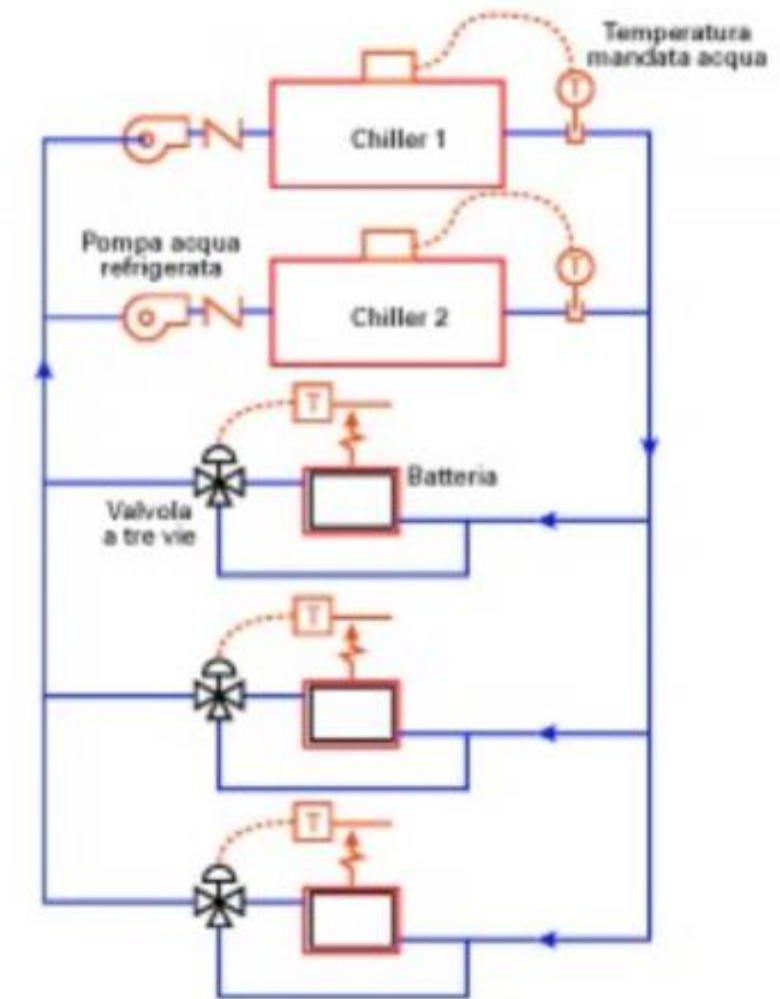
Solo circuito primario



Solo circuito primario
e unico chiller



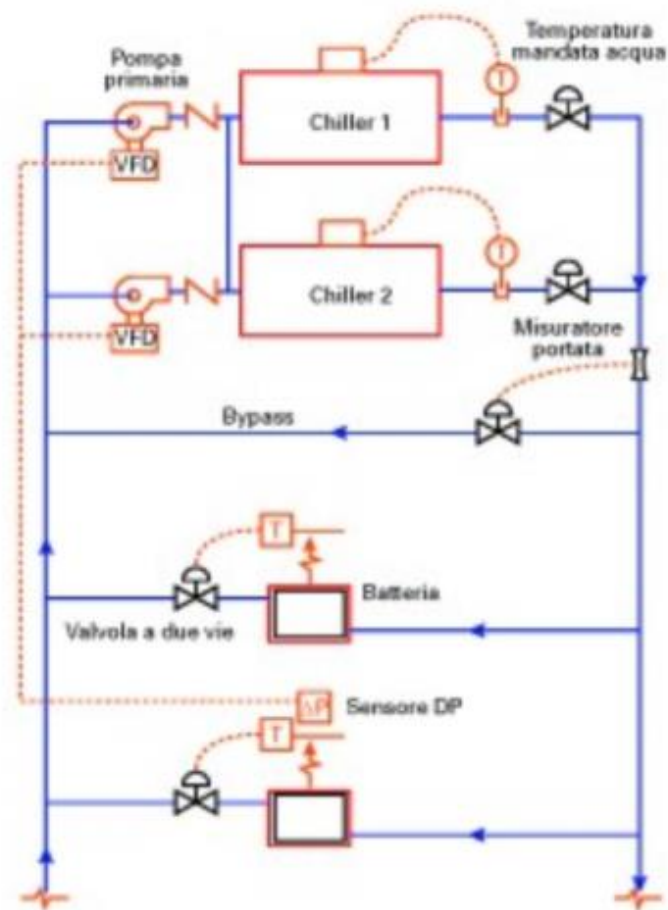
Solo circuito primario
e chiller multipli



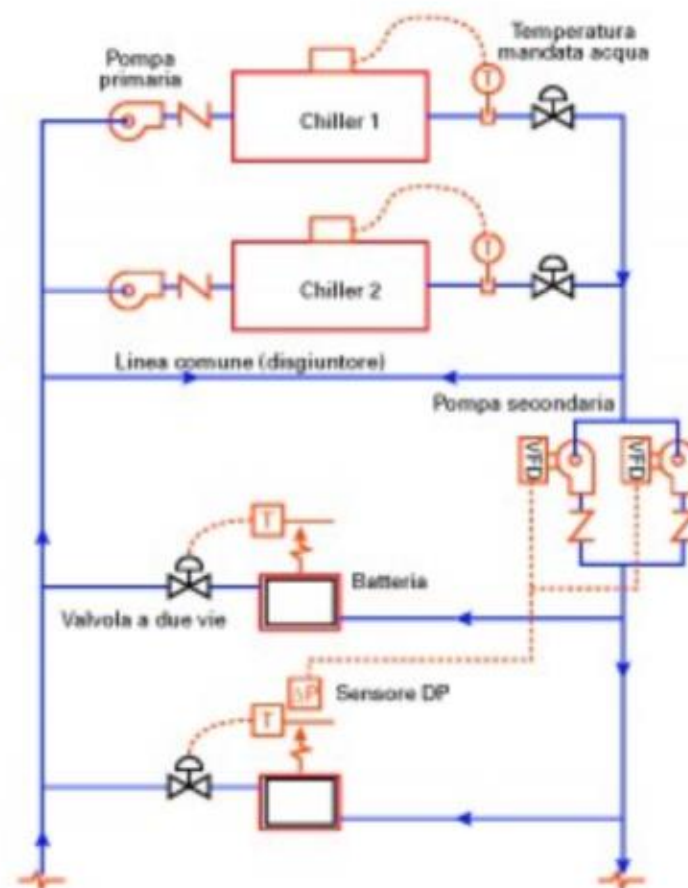


distribuzione

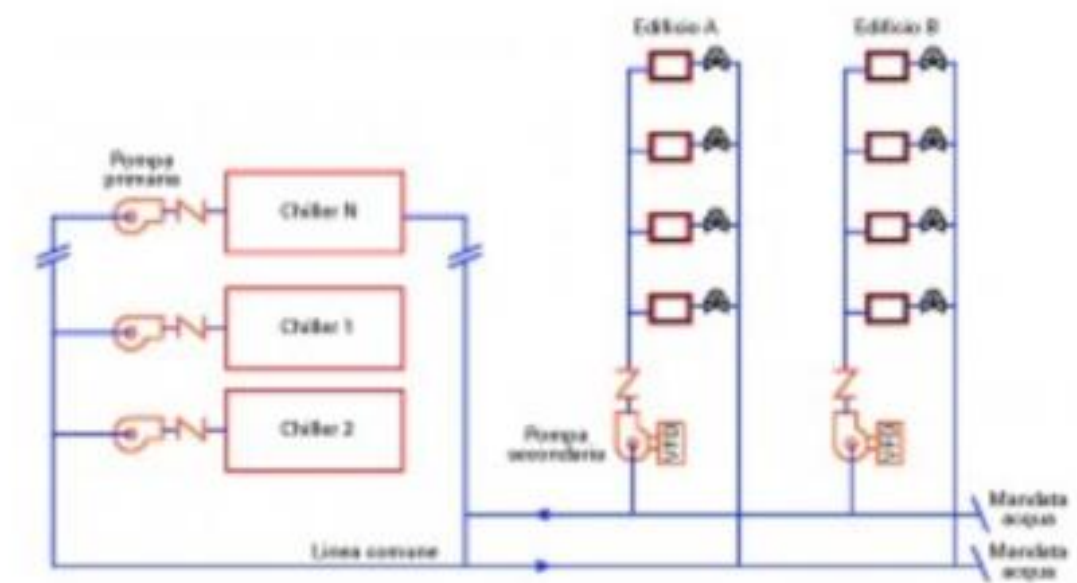
Solo circuito primario
e portata variabile



Primario-secondario

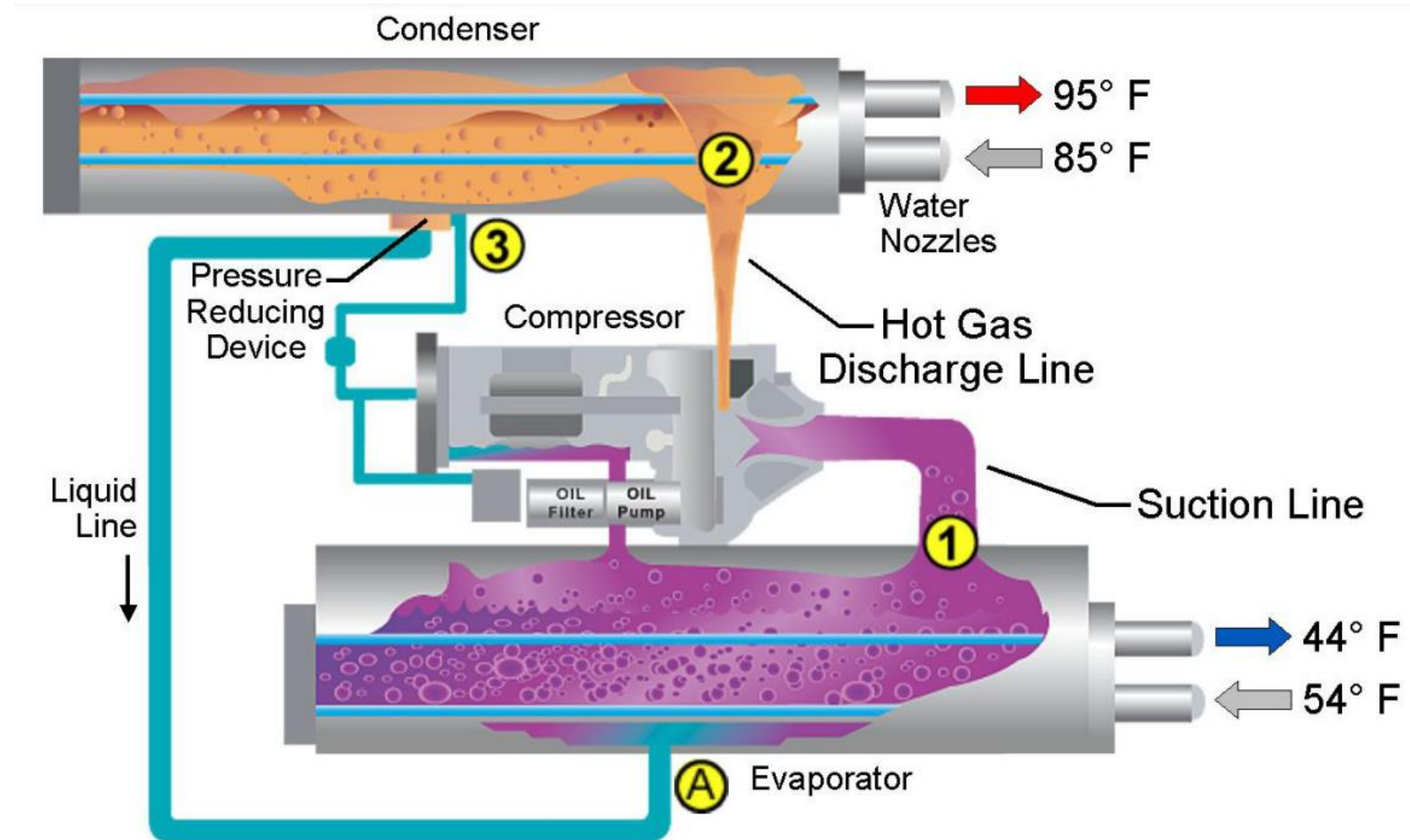


Distribuzione-secondaria





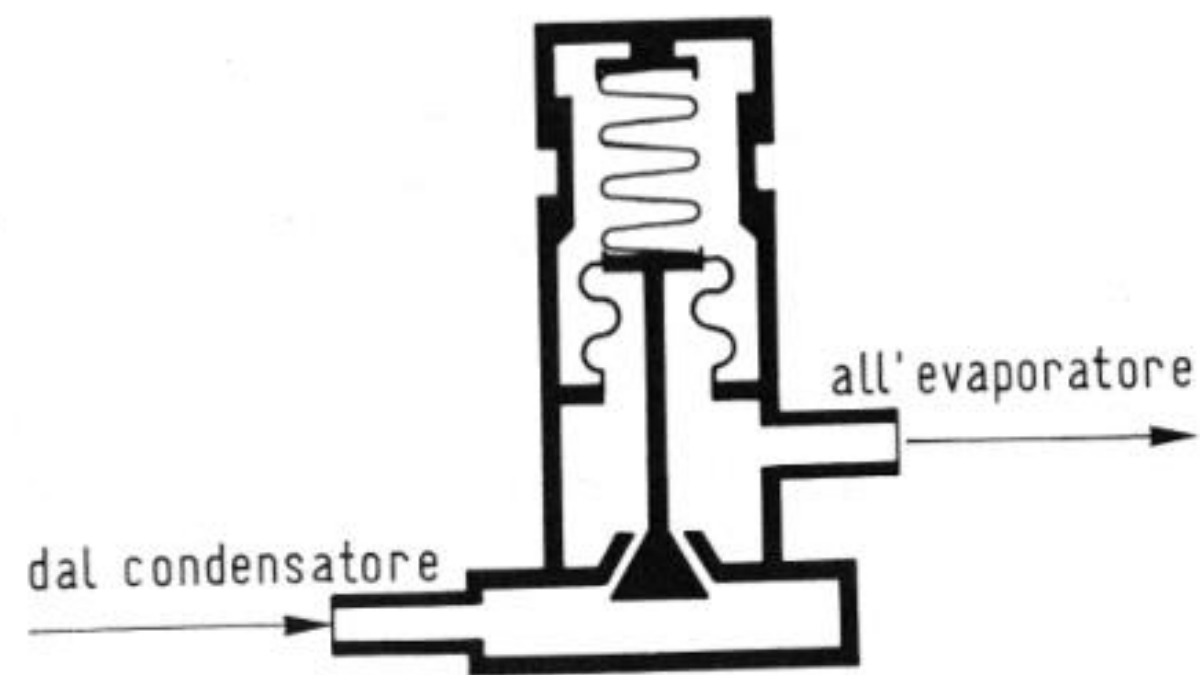
Water cooled chiller



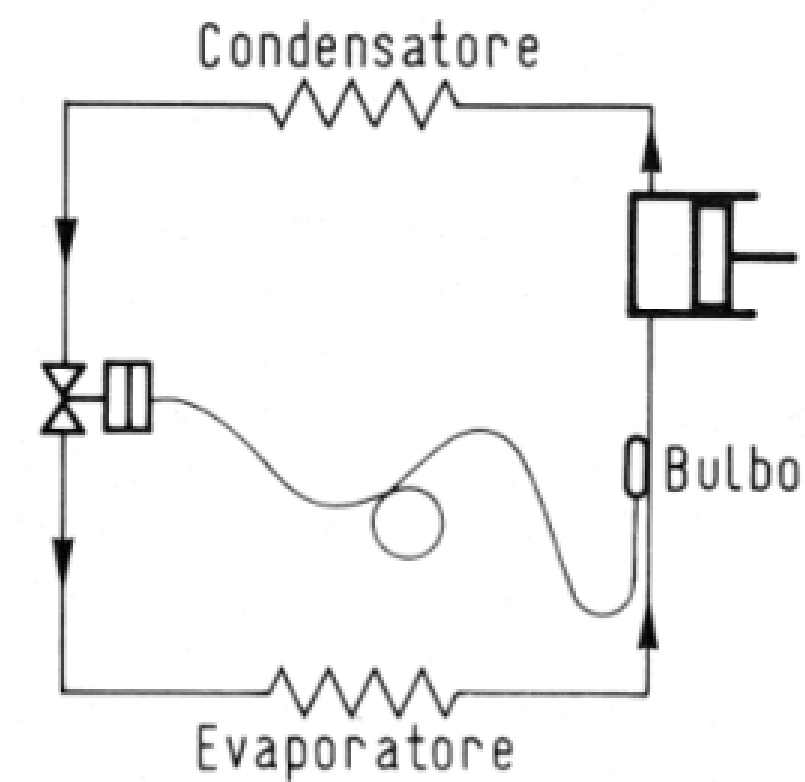
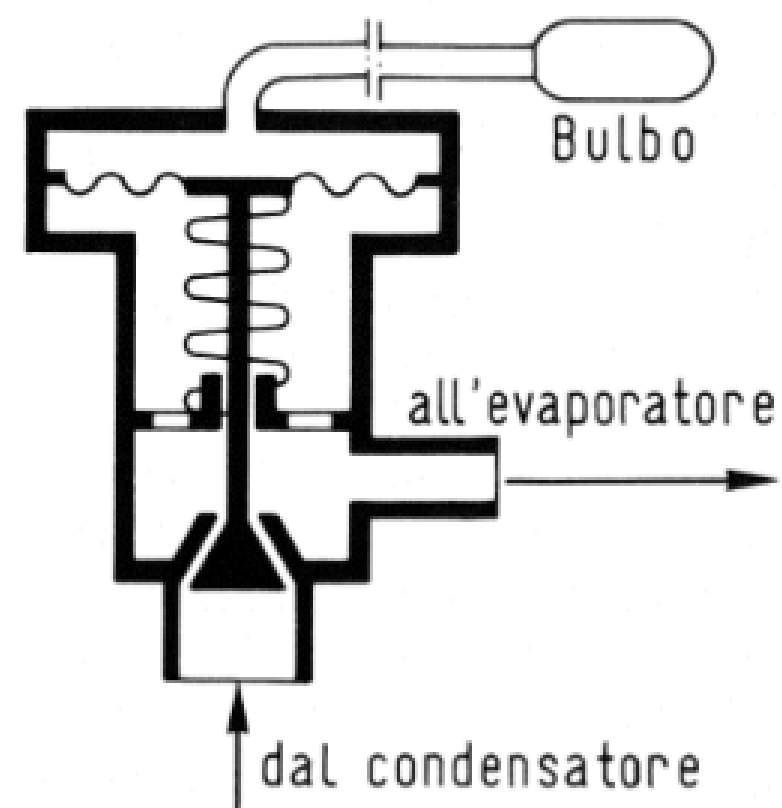


Laminazione

Valvola a pressione costante



Valvola termostatica



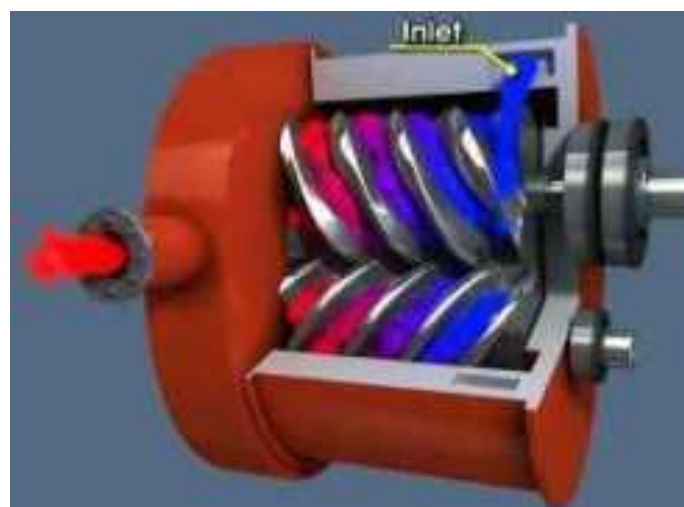


Compressori

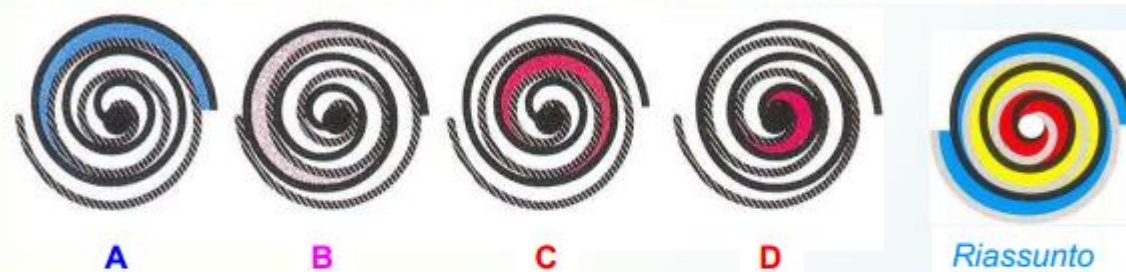
Compressori volumetrici	Alternativi	Aperti	
		Ermetici	
		Semiermetici	
	Rotativi	A due assi	A vite
		Ad un asse	A pistone rotante
			A palette
Scroll			
Monovite			
Compressori dinamici	Centrifughi		



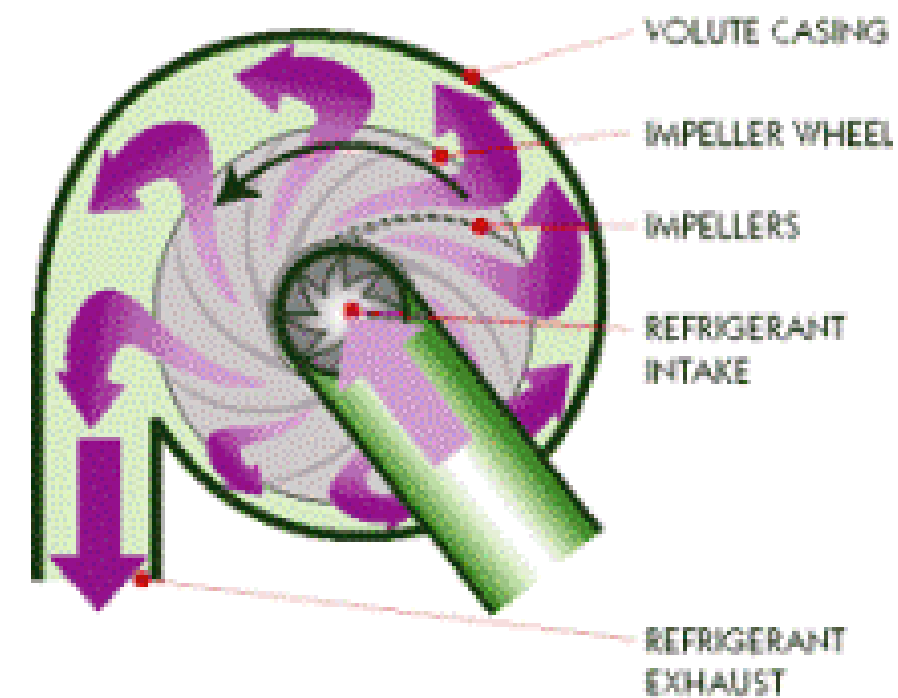
Compressori



Fasi d'aspirazione, compressione e scarico del compressore Scroll



Il fluido refrigerante è aspirato contemporaneamente dalle due aperture diametralmente opposte **A**; progressivamente compresso nella zona a falcetto rosa **B** e nello spazio a falcetto rosso **C**, raggiunge la zona centrale **D** e il centro delle due Spirali dove alla pressione di mandata viene espulso. Il processo d'aspirazione, compressione e mandata è oltremodo uniforme ed è completamente assente da vibrazioni e pulsazioni d'ogni genere.





Fluidi Frigorigeni

fluido	<i>p.e.n.¹</i> (<i>glide</i>) [°C]	<i>temp. critica</i> [°C]	ODP	<i>vita media atmosferica</i> [anni]	GWP CO ₂ = 1 100 anni	gruppo sicurezza ASHRAE
R12	-29,8	112,0	0,9	102	10300	A1
R22	-40,8	96,2	0,05	12	1780	A1
R32	-51,7	78,1	0	5,4	704	A2L
R1234yf	-29,5	94,7	0	10,5 giorni	<1	A2L
R1234ze(E)	-19,0	109,4	0	16,4 giorni	<1	A2L
R1233zd(E)	18,3	166,5	0,00034	26 giorni	1	A1
R134a	-26,1	101,1	0	14	1360	A1
R152a	-24,0	113,3	0	1,6	148	A2
R290	-42,1	96,8	0	12,5 giorni	<1	A3
R600a	-11,7	135,0	0	6,0 giorni	<1	A3
R717	-33,3	132,3	0	1	<1	B2L
R744	-78,5 p. triplo -56,6	31,0	0	>50	1	A1
R404A R125/143a/134a (44/52/4)	-46,2 (0,8)	72,1	0	31/51/14	4200	A1
R407C R32/125/134a (23/25/52)	-43,6 (7,0)	86,1	0	5,4/31/14	1530	A1
R410A R32/125 (50/50)	-51,4 (0,08)	71,3	0	5,4/31	2100	A1
R507A R125/143a (50/50)	-46,7	70,6	0	31/51	4300	A1

¹ Per le miscele zeotropiche, il punto di ebollizione normale è stato convenzionalmente assimilato alla temperatura di bolla.



Sicurezza ASHRAE

Alta infiammabilità: <i>LFL</i> ≤ 0,10 kg/m ³ a 23°C e 101 kPa ⁽²⁾ (or) ⁽¹⁾ calore di combustione ≥ 19000 kJ/kg	A3	B3
Moderata infiammabilità: <i>LFL</i> > 0,10 kg/m ³ a 23°C e 101 kPa ⁽²⁾ (and) ⁽¹⁾ calore di combustione < 19000 kJ/kg	A2	B2
Moderata infiammabilità: come per classe 2, ma con inoltre velocità di avanzamento della fiamma <10 cm/s a 23 °C e 101 kPa	A2L	B2L
Non propaga la fiamma a 60°C e 101 kPa	A1	B1
	Bassa tossicità: TLV-TWA ≥ 400 ppm	Alta tossicità: TLV-TWA < 400 ppm
⁽¹⁾ da intendersi come operatori logici ⁽²⁾ da intendersi come massa di refrigerante per metro cubo di miscela con aria alla pressione e temperatura indicate		

LFL Lower Flammability Limit

TLV-TWA Threshold Limit Value- Time Weighted Average, esposizione media per 8/h giorno, 40 h/settimana



Ciclo teorico -20/+30 °C

fluido	<i>p. cond.</i> [bar]	<i>p. evap.</i> [bar]	<i>COP</i> [-]	<i>Q_{ov}</i> [kJ/m ³]	<i>t_{fc}</i> [°C]
R12	7,44	1,51	4,06	1044	39,3
R22	11,9	2,45	4,03	1731	56,4
R32	19,3	4,06	3,90	2841	74,4
R134a	7,70	1,33	3,97	983	37,9
R1234yf	7,83	1,51	3,44	957	30,0
R1234ze(E)	5,78	0,97	3,68	706	30,0
R1233zd(E)	1,55	0,18	2,95	177	32,2
R152a	6,90	1,21	4,14	956	49,7
R290	10,8	2,45	3,92	1501	37,6
R600a	4,05	0,722	4,05	530	30,0
R717	11,7	1,90	4,11	1757	110,4
R744	72,1	19,7	2,32	6842	76,3
R404A R125/143a/134a (44/52/4)	14,2	3,02	3,61	1731	36,6
R407C R32/125/134a (23/25/52)	12,7	2,36	3,88	1655	49,4
R410A R32/125 (50/50)	18,9	4,00	3,79	2559	54,1
R507A R125/143a (50/50)	14,6	3,15	3,58	1768	36,0



Nomenclatura

- codice identificativo prefisso e suffisso.
- prefisso R (Refrigerante) o sigla che identifica la tipologia del refrigerante (CFC, HCFC, HFC, HC, HFO)
 - HFO idrofluorolefina
 - HCFO idroclorofluorolefina
- suffisso è un numero il cui significato diverso
 - fluido puro
 - una miscela
 - un composto organico
 - composto inorganico.



Fluidi Puri

- Numero due o tre cifre
- Prima cifra da destra: numero atomi di fluoro
- Seconda cifra n atomi idrogeno + 1
- Terza cifra numero atomi di carbonio – 1
- Terza cifra omessa se pari a 0
- Se contiene bromo (halon) suffisso seguito da B e numero atomi di bromo
- Numero atomi di cloro sottrarre la somma di atomi di fluoro, bromo, idrogeno dai numeri di atomi legati al carbonio
 - 4 per metano
 - 6 per etano
- Lettera per identificare gli isomeri



Miscela zeotrope e azeotrope

- Miscela zeotrope: serie 400
 - *R404A, R409, R410A, R413A.*
- Miscela azeotrope: serie 500
 - *R507A; R513A.*
- miscela composte dai medesimi componenti, ma in percentuale massica diversa, lettera maiuscola posta dopo il suffisso

R407A (R32/R125/R134a nelle percentuali 20/40/40)

R407B (R32/R125/R134a nelle percentuali 10/70/20)

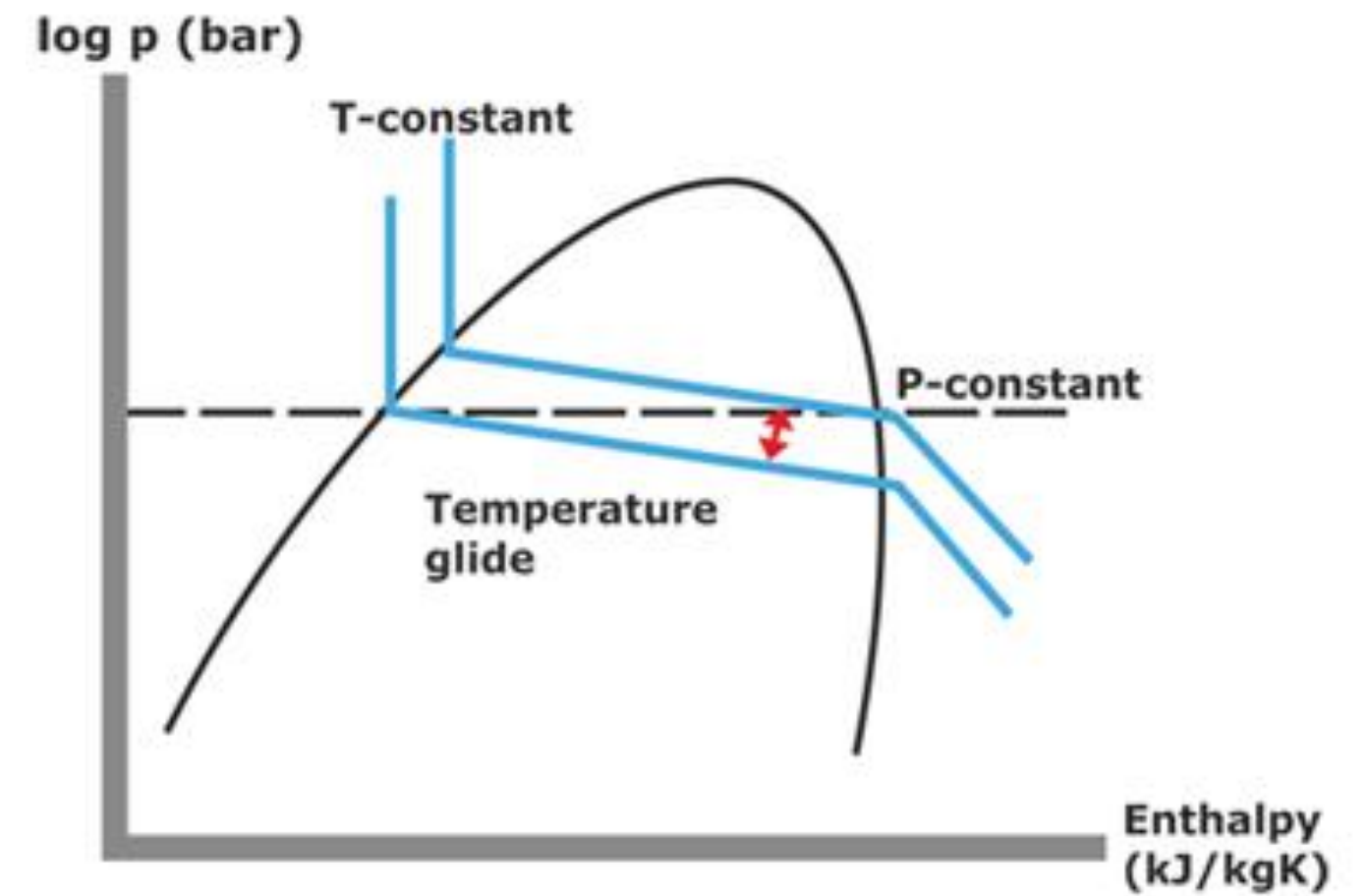
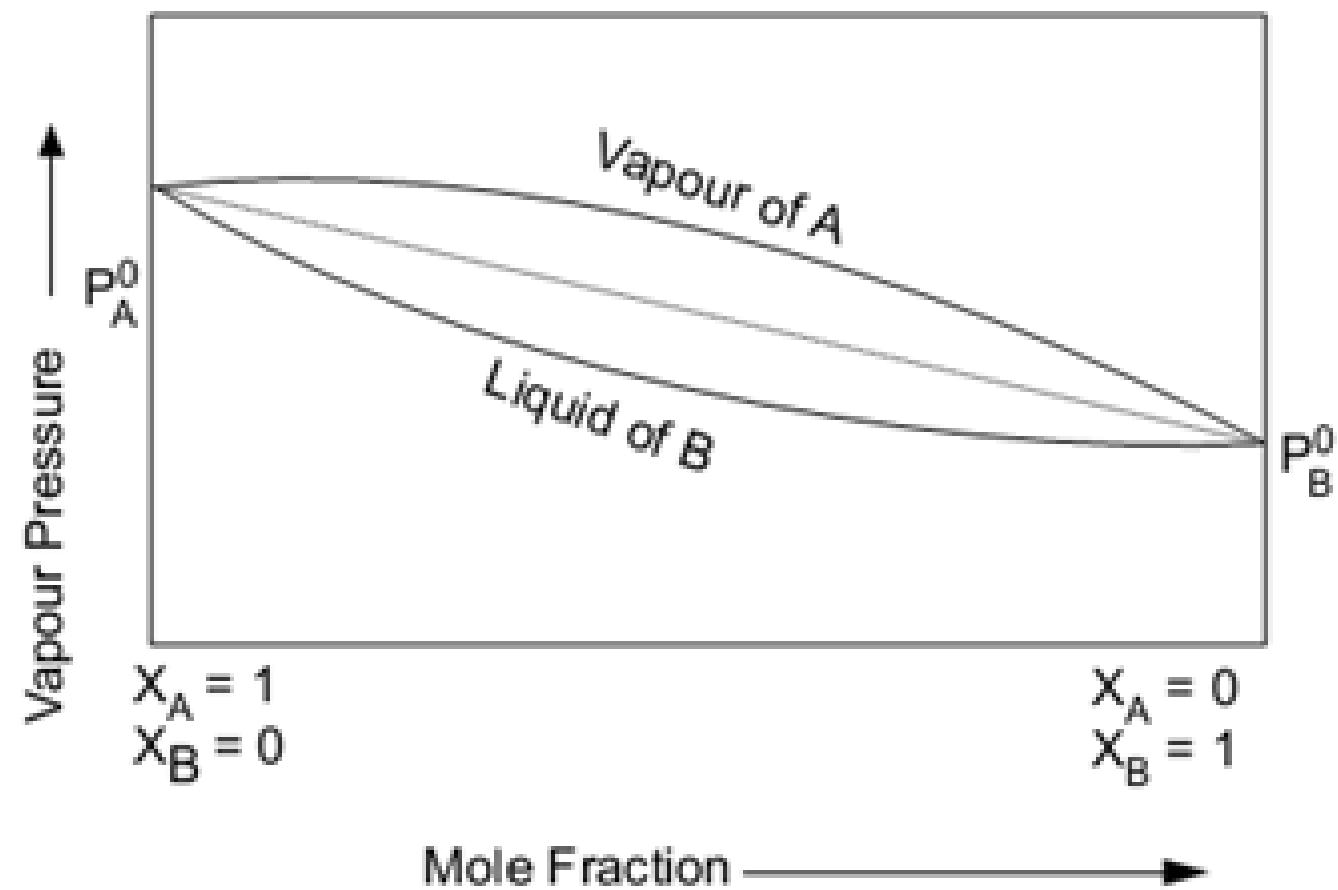
R407C (R32/R125/R134a nelle percentuali 23/25/52)

R407D (R32/R125/R134a nelle percentuali 15/15/70)

R407E (R32/R125/R134a nelle percentuali 25/15/60)

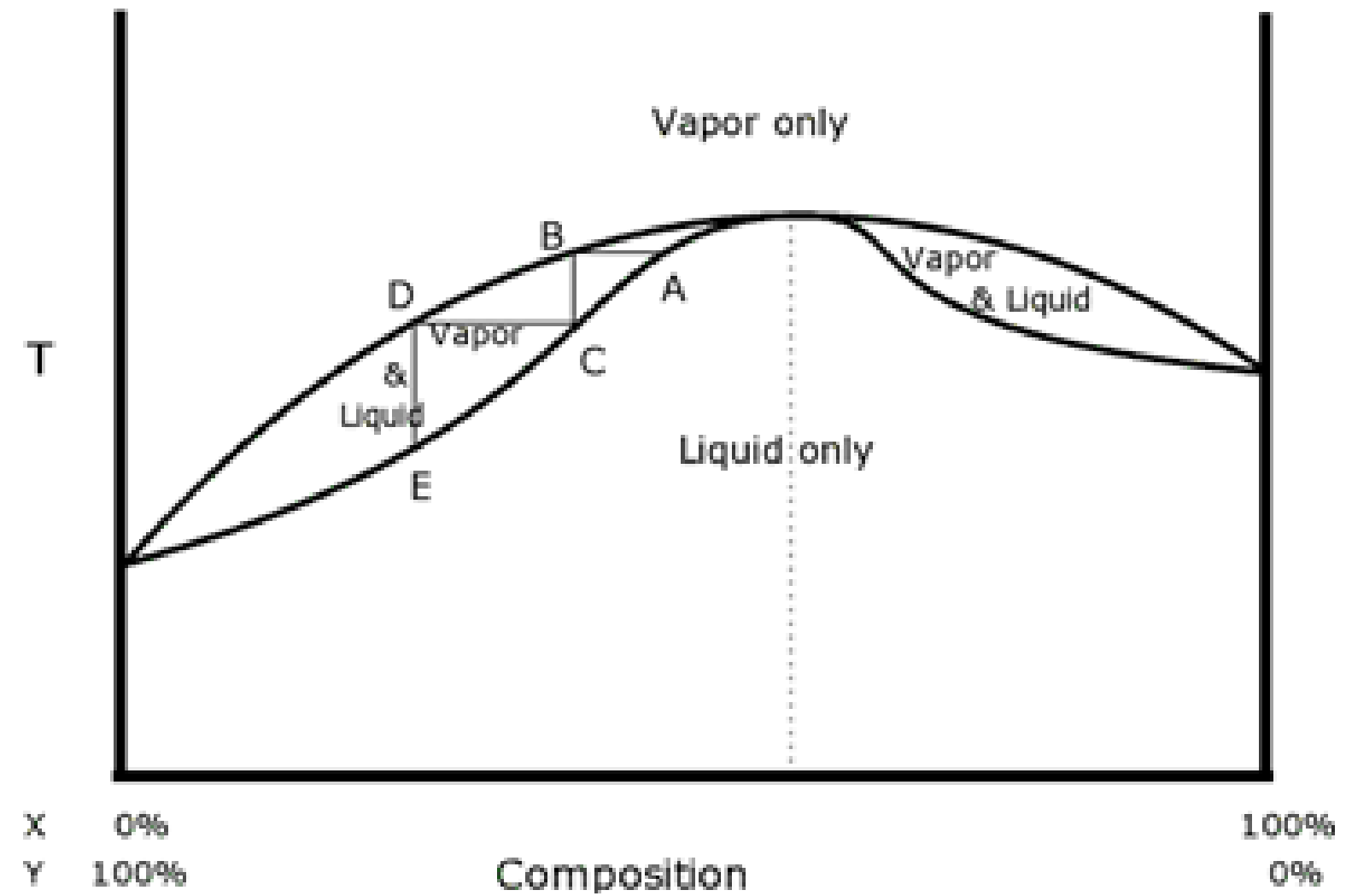


Miscele zeotrope - Glide





Miscele azeotrope





Composti organici

- numero appartenente alla serie 600

R-600	Butano	$\text{CH}_3\text{CH}_2\text{CH}_2\text{CH}_3$
R-600a	Isobutano	$\text{CH}(\text{CH}_3)_2\text{CH}_3$
R-601	Pentano	$\text{CH}_3\text{CH}_2\text{CH}_2\text{CH}_2\text{CH}_3$
R-601a	Isopentano	$(\text{CH}_3)_2\text{CHCH}_2\text{CH}_3$
R-610	Dietil etere	$\text{C}_2\text{H}_5\text{OC}_2\text{H}_5$
R-611	Metil formiato	$\text{C}_2\text{H}_4\text{O}$
R-630	Metilammina	CH_2NH_2
R-631	Etilammina	$\text{C}_2\text{H}_5\text{NH}_2$

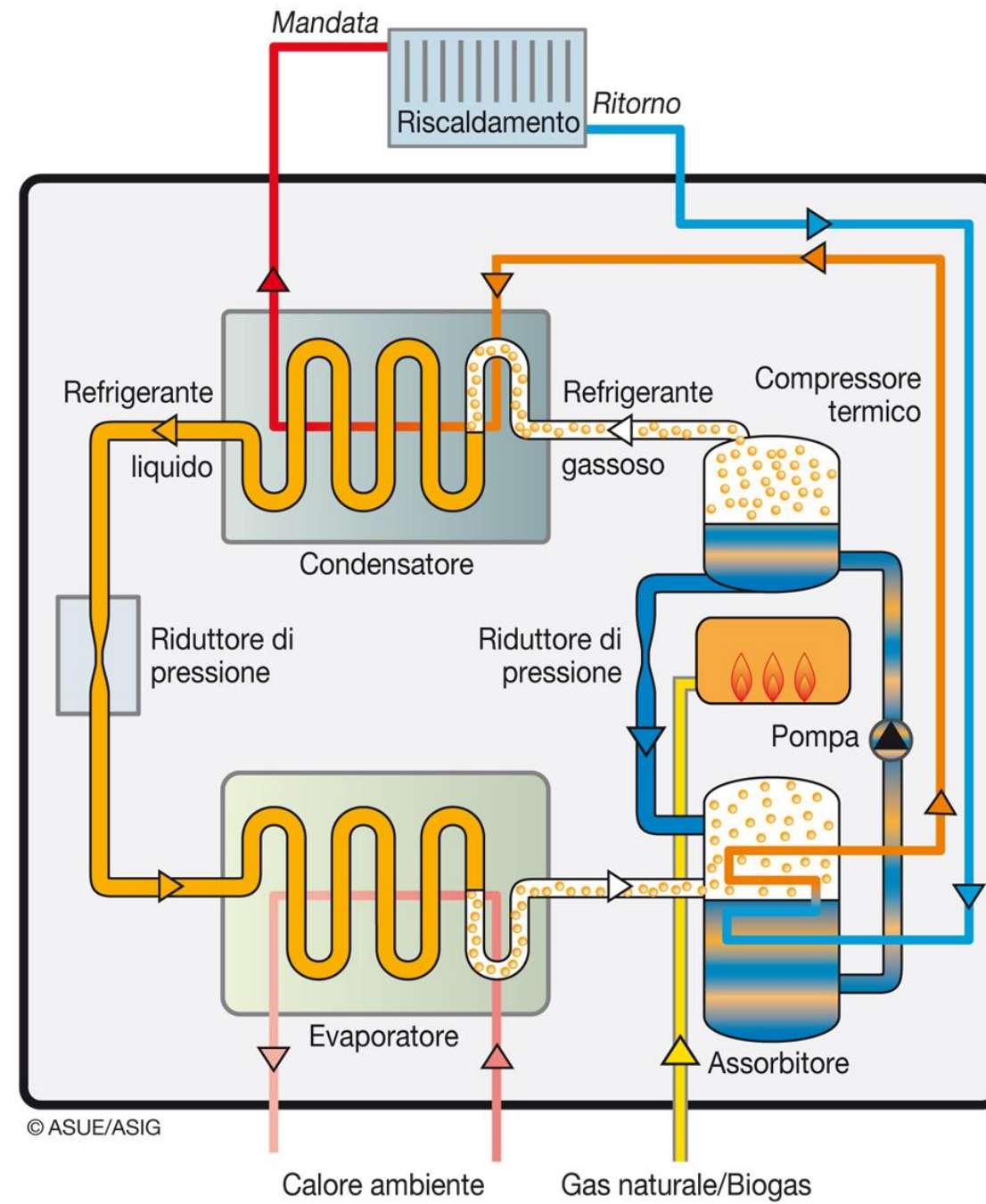


Composti inorganici

- numero appartenente alla serie 700
- Dopo il 7 della serie aggiunto il valore numerico intero del peso molecolare
 - acqua R-718
 - azoto N₂ R-728
 - ossigeno O₂ R-732
 - anidride carbonica CO₂ R-744



Sistema ad assorbimento





Macchina ad assorbimento

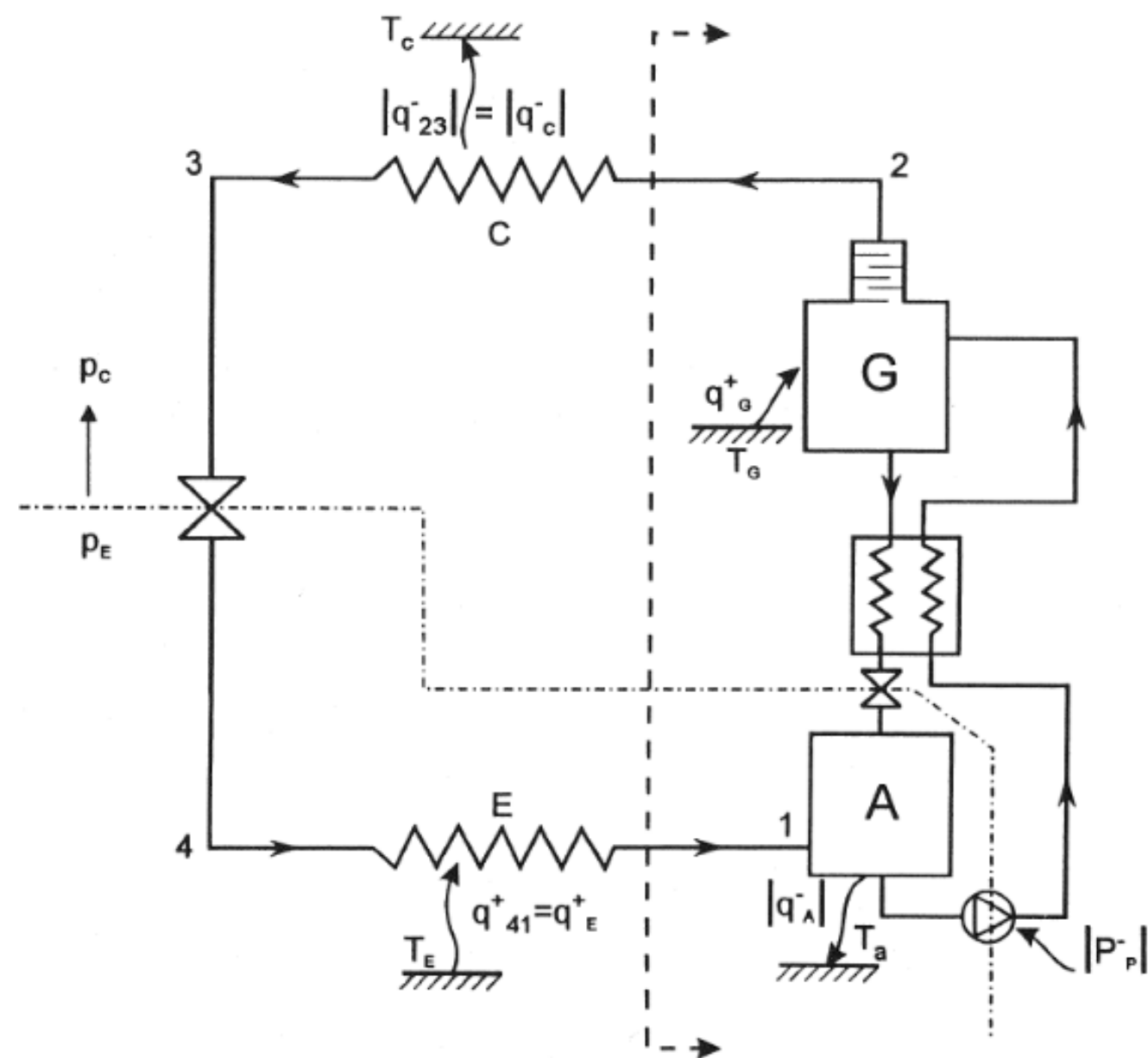


Figura 13.8 Schema funzionale di una macchina ad assorbimento ad acqua ed ammoniaca:

A = assorbitore, G = generatore, C = condensatore ed E = evaporatore.



Macchina ad assorbimento

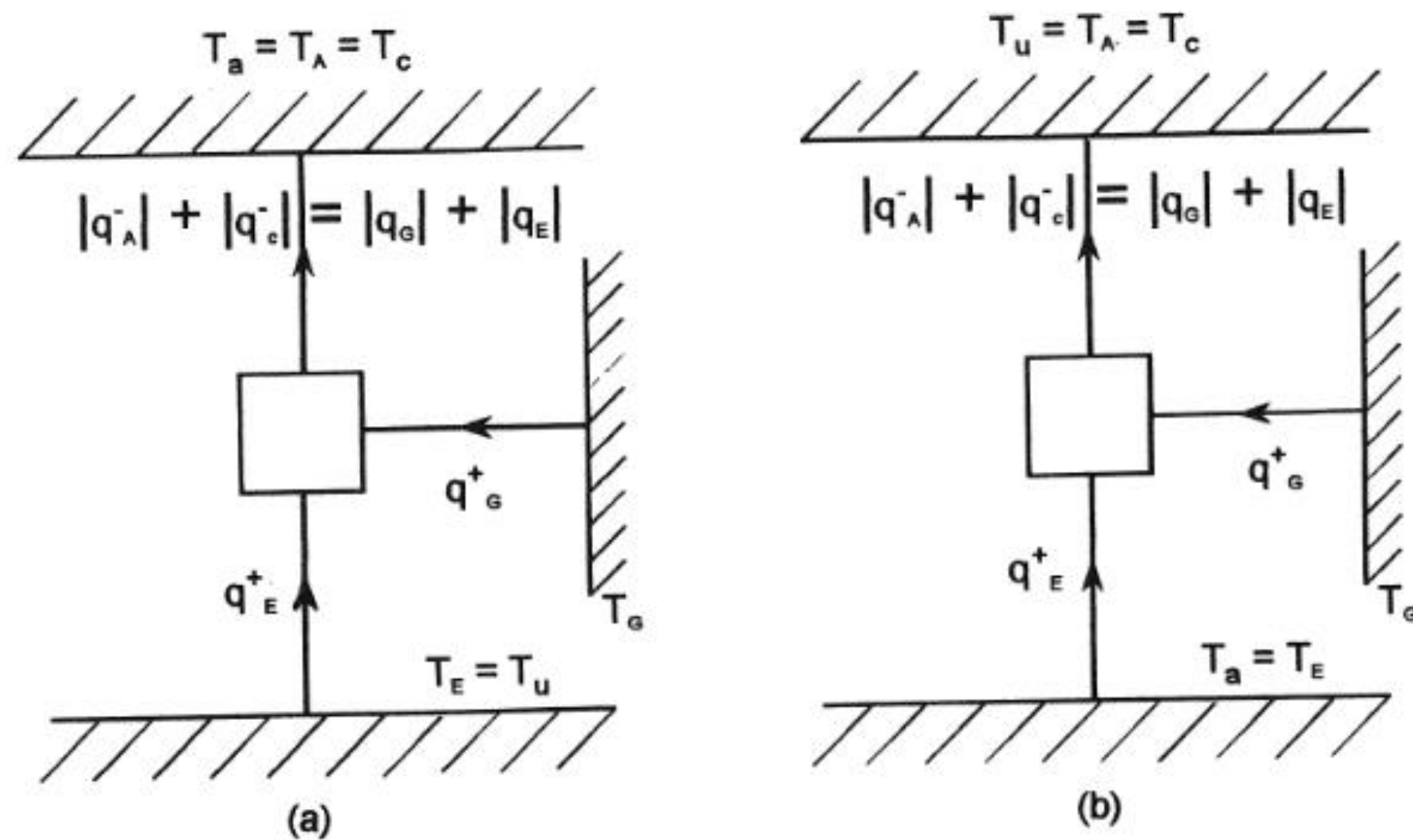


Figura 13.9 Rappresentazione schematica dei cicli inversi tritermici ad assorbimento: (a) ciclo frigorifero e (b) ciclo a pompa di calore.