



UNIVERSITÀ
DEGLI STUDI DI TRIESTE
Dipartimento di Ingegneria e Architettura

Impianti di abbattimento delle emissioni

Appunti

Maggio 2022

prof. ing. Marco Boscolo

Sommario

1. INTRODUZIONE	11
2. DIRETTRICI GENERALI DELLA NORMATIVA PER LA PREVENZIONE E LA RIDUZIONE DELL'INQUINAMENTO ATMOSFERICO	13
3. LA LEGISLAZIONE NAZIONALE IN MATERIA DI INQUINAMENTO ATMOSFERICO	15
3.1 Evoluzione del quadro legislativo	15
3.1.1 La legge 615/1966 prima "norma quadro"	15
3.1.2 Il D.P.R. n°203/1988.....	17
3.1.3 I temi degli anni '90	17
3.2 La legislazione vigente.....	18
3.2.1 Premessa	18
3.2.2 Il D.Lgs. n°152 2006.....	18
3.2.3 La parte quinta del D.Lgs. 152 2006.....	19
3.2.3.1 Il titolo I – "Prevenzione e limitazione delle emissioni in atmosfera di impianti e attività.....	20
3.2.3.2 Il titolo II – Impianti temici civili	20
3.2.3.3 Il Titolo III – Combustibili.....	21
3.3 Disciplina delle emissioni industriali: Il Titolo I della Parte Quinta del D.Lgs. 152/2006	21
3.3.1 Principi generali e campo di applicazione.....	21
3.3.2 Definizioni	21
3.3.2.1 Inquinamento atmosferico:.....	21
3.3.2.2 Emissione in atmosfera:	22
3.3.2.3 Emissione convogliata	22
3.3.2.4 Emissione diffusa.....	23
3.3.2.5 Emissione tecnicamente convogliabile:	23
3.3.2.6 Emissioni totali:	23
3.3.2.7 Stabilimento	23
3.3.2.8 Impianto	24
3.3.2.9 Valore limite di emissione:	24
3.3.2.10 Migliori tecniche disponibili	24
3.3.2.11 Composto organico volatile (COV):	25
3.3.2.12 Attività	25
3.3.3 Regime autorizzatorio	25
3.3.4 Disciplina delle emissioni	26
3.3.4.1 Convogliamento delle emissioni	26
3.3.4.2 Valori limite di emissione	26
3.3.4.3 Applicabilità dei limiti	27
3.4 Cenni sulla disciplina delle immissioni.....	27
4. VALUTAZIONE DELLA CONFORMITÀ AI LIMITI DI EMISSIONE.....	31
4.1 Condizioni di marcia degli impianti.....	31
4.2 Criteri di valutazione	31
4.2.1 Misure in continuo	31
4.2.2 Misure discontinue	31
4.2.2.1 Numero di campionamenti	31
4.2.2.1.1 Classificazione del processo produttivo ai sensi del manuale UNICHIM N° 158 (Edizione 1988).....	32
4.2.2.2 Durata di ciascun campionamento	34
4.2.2.3 Successione dei campionamenti.....	34
4.3 Punti di prelievo	34
4.4 Ruolo dell'incertezza associata a risultati di misura	36
4.4.1 Misurazione e incertezza di misura	37
4.4.2 Regole decisionali	37
5. CARATTERIZZAZIONE DELLE SOSTANZE INQUINANTI	41
5.1 Premessa	41
5.2 Emissioni in atmosfera	41
5.2.1 Elementi specifici di pericolosità delle emissioni	41

5.2.1.1	Composizione chimica	42
5.2.1.2	Granulometria.....	42
5.2.1.3	Concentrazione.....	43
5.3	Principali inquinanti aerodispersi	44
5.3.1	Ossidi di zolfo (SO _x).....	44
5.3.2	Ossidi di azoto (NO _x).....	44
5.3.3	Monossido di carbonio (CO).....	45
5.3.4	Particolato atmosferico (PM)	45
5.3.5	Benzene (C ₆ H ₆)	46
5.3.6	Idrocarburi Policiclici Aromatici (IPA).....	47
5.3.7	Metalli pesanti (As, Cd, Ni)	47
5.3.8	Piombo (Pb).....	47
5.4	Proprietà dinamiche del particolato	48
5.4.1	Sedimentazione	49
5.4.2	Centrifugazione	52
5.4.3	Urto	53
5.4.4	Campo elettrico	54
5.5	Proprietà dei gas	54
5.5.1	Assorbimento	54
5.5.2	Adsorbimento	56
5.5.2.1	Carbone attivo	56
6.	EFFLUSSO E MOVIMENTO IN CONDOTTI DEGLI AERIFORMI	59
6.1	Teorema di Torricelli.....	59
6.2	Equazione di continuità	60
6.3	Teorema di Bernulli.....	60
7.	PROGETTO DEGLI IMPIANTI DI ASPIRAZIONE	69
7.1	Tipi di cappe.....	69
7.2	Caratteristiche delle cappe.....	71
7.3	Perdita di carico nelle cappe.....	78
7.4	Portata d'aria occorrente.....	79
7.5	Elettroventilatori.....	82
7.5.1	Ventilatori centrifughi	84
7.5.1.1	Pale curve rovesce	84
7.5.1.2	Pale diritte	85
7.5.1.3	Pale rivolte in avanti.....	85
7.5.1.4	Prestazioni	85
7.5.2	Ventilatori assiali.....	87
8.	DEPURAZIONE DELLE EMISSIONI.....	91
8.1	Filtri a maniche.....	91
8.1.1	Introduzione	91
8.1.2	Principi di funzionamento	91
8.1.3	Tipologie di mezzi filtranti e modalità di filtrazione	93
8.1.3.1	Cake filtration.....	93
8.1.3.2	Noncake filtration – filtrazione in profondità	94
8.1.3.3	Fenomeni di infiltrazione e collasso dei pori.....	95
8.1.3.4	Caduta di pressione	95
8.1.3.4.1	Caduta di pressione nel caso di filtrazione off-line.....	96
8.1.3.4.2	Caduta di pressione nel caso di pulizia on-line.....	99
8.1.3.4.3	Casi di studio	100
8.1.3.5	Intasamento del filtro per imbrattamento delle maniche o impregnazione del mezzo filtrante	101
8.1.3.6	Limiti di applicabilità dei filtri a maniche	102
8.1.4	Tipologie di filtri a maniche	102
8.1.4.1	Filtri a scuotimento.....	103
8.1.4.2	Filtri ad inversione di flusso	104
8.1.4.3	Filtri a getto d'aria compressa	106
8.1.4.4	Filtri a cartuccia.....	110
8.1.4.5	Tessuti filtranti	110
8.1.5	Principi di dimensionamento	113
8.1.5.1	Velocità di attraversamento.....	113
8.1.5.2	Velocità di approccio.....	115

8.1.5.3	Lunghezza e spaziatura delle maniche	116
8.1.5.4	Accessibilità delle maniche.....	118
8.1.5.5	Tramoggia.....	118
8.1.5.6	Serrande di by-pass	118
8.1.5.7	Strumentazione	119
8.1.5.7.1	Trasduttori di pressione differenziali	119
8.1.5.7.2	Trasduttori di temperatura	119
8.1.5.7.3	Opacimetri	119
8.1.6	Bibliografia	119
8.2	Altri sistemi di depurazione a secco.....	121
8.2.1	Depuratori meccanici	121
8.2.2	Elettrofiltri a secco	124
8.3	Abbattimento a umido.....	126
8.3.1	Torri a nebulizzazione.....	126
8.3.2	Torri a piatti	127
8.3.3	Torri a riempimento	128
8.3.4	Idrofiltri ad azione centrifuga.....	129
8.3.5	Venturi	130
8.3.6	Elettrofiltri a umido.....	132
8.3.7	Scelta del depuratore.....	133
8.4	Combustione	134
8.4.1	Combustori termici	134
8.4.2	Combustori termocatalitici	136
8.5	Adsorbimento.....	138
8.5.1	Letto filtrante carbone attivo.....	138
8.5.2	Iniezione di carbone attivo in polvere nei fumi da depurare	140
8.5.3	Rotoconzentrzione.....	140
8.6	Biofiltrazione	141
9.	RIFERIMENTI NORMATIVI E BIBLIOGRAFICI.....	143
9.1	Leggi	143
9.2	Norme tecniche di settore.....	143
9.3	Bibliografia	143
10.	ESERCITAZIONI	145
10.1	Introduzione.....	145
10.2	Dimensionamento delle cappe per saldatura.....	145
10.2.1	Generalità sulle operazioni di saldatura	145
10.2.2	Cappa di saldatura mobile.....	146
10.2.3	Cabina di saldatura.....	152
10.2.3.1	Cabina “aperta”.....	152
10.2.3.2	Cabina “chiusa”	156
10.3	Dimensionamento di un impianto di aspirazione per cappe chimiche da laboratorio.....	159
10.3.1	Introduzione	159
10.3.2	Condizioni di progetto	160
10.3.3	Perdite di carico nella cappa	162
10.3.4	Perdite di carico nel condotto di aspirazione.....	163
10.3.5	Scelta del ventilatore	165
10.4	Esercizi sui filtri a maniche	169
10.4.1	Determinazione del tempo di lavoro per un filtro a maniche ad inversione di flusso	169
10.4.2	Scelta del filtro per un inceneritore di rifiuti solidi urbani.....	169
10.4.3	Determinazione della superficie di filtrazione per un filtro a getto d’aria compressa.....	169
10.4.4	Determinazione della caduta di pressione in un filtro a maniche a getto d’aria compressa	170
10.4.5	Dimensionamento di un filtro a maniche per un forno ad arco con pulizia <i>off-line</i>	170
10.4.5.1	Dati di progetto	170
10.4.5.2	Soluzione.....	171
10.4.6	Dimensionamento di un filtro a maniche per un cementificio con pulizia <i>on-line</i>	172
10.4.6.1	Generalità.....	172
10.4.6.2	Verifica dell’efficienza di abbattimento.....	173
10.4.6.3	Scelta del tipo di tessuto.....	173
10.4.6.4	Scelta della velocità di filtrazione	173
10.4.6.5	Determinazione della superficie filtrante	173
10.4.6.6	Determinazione del numero e del tipo delle maniche	173
10.4.6.7	Verifica del ciclo operativo del filtro	174

10.4.6.8	Collettore di ingresso	176
10.4.6.9	Compartimenti portamaniche	177
10.4.6.10	Coperchio.....	177
10.4.6.11	Collettore di mandata.....	178
10.4.6.12	Tramoggia.....	179
10.4.6.13	Determinazione delle perdite di carico totali	180

11. APPENDICE 1: VERIFICA DEL RISPETTO DEI LIMITI DI EMISSIONE DI COV IN UN CANTIERE NAVALE..... 182

11.1	Premessa	182
11.2	Il contesto operativo.....	182
11.2.1	Fabbricato.....	182
11.2.2	Impianto di termoventilazione.....	183
11.2.2.1	Ventilatori di aspirazione ed espulsione.....	183
11.2.2.2	Scrubber	184
11.2.3	Lavorazioni.....	185
11.3	Definizione dei criteri di prova e delle modalità operative	187
11.3.1	Individuazione dei limiti di emissione.....	187
11.3.2	Inquadramento dell'impiantistica di processo ai sensi del D.Lgs 152/06.....	188
11.3.3	Le attività svolte negli impianti autorizzati ai sensi del D.Lgs. 152/06.....	189
11.3.4	Individuazione delle "condizioni di esercizio più gravose".	191
11.3.4.1	Considerazioni di principio	191
11.3.4.2	Individuazione dei manufatti da assoggettare alla attività di rivestimento	191
11.3.4.3	Analisi del ciclo produttivo ed individuazione dei requisiti minimi da rispettare per il conseguimento delle condizioni di esercizio più gravose	192
11.3.5	Classificazione del processo produttivo	194
11.3.6	Individuazione dei criteri di campionamento	194
11.3.7	Individuazione delle metodologie di misura.....	195
11.3.8	Punti di campionamento	195
11.4	Descrizione delle prove.....	196
11.4.1	Andamento delle prove	196
11.4.2	Condizioni di carico effettivamente registrate.....	196
11.5	Valori di emissione	197
11.6	Valutazione dei risultati	200
11.6.1	Misure continue.....	200
11.6.2	Misure discontinue	200
11.6.2.1	Criterio di valutazione.....	200
11.6.2.2	Valutazione dei risultati.....	202
11.7	Conclusioni	202

Indice delle figure

<i>Figura 1 Il grande smog di Londra (1952)</i>	15
<i>Figura 2 Articolazione della parte Quinta del D.Lgs. 152/2006</i>	20
<i>Figura 3 Livelli di emissione</i>	32
<i>Figura 4 Predisposizione del punto di prelievo</i>	36
<i>Figura 5 Punto di prelievo su condotto verticale</i>	36
<i>Figura 6 Incertezza di misura</i>	37
<i>Figura 7 Intervallo di accettabilità</i>	38
<i>Figura 8 Confronto tra valore limite e intervalli di misura</i>	38
<i>Figura 9 Penetrazione del particolato in funzione della sua dimensione</i>	43
<i>Figura 10 Curva di ritenzione polmonare</i>	43
<i>Figura 11 Particolato metallico emesso ad elevata velocità durante un'operazione di smerigliatura</i>	51
<i>Figura 12 Velocità terminali di particelle di quarzo in aria ferma</i>	52
<i>Figura 13 Velocità e forze e agenti su una particella trascinata da una corrente in movimento rotatori</i>	53
<i>Figura 14 Moto di una corrente d'aria polverosa che investe un cilindro</i>	53

<i>Figura 15 Curve dell'efficienza di separazione di particelle microscopiche (presenti in una corrente d'aria) ottenute con ostacoli di sezione trasversale diversa</i>	54
<i>Figura 16 Principali tipologie di apparecchiature impiegate per l'assorbimento</i>	55
<i>Figura 17 Efflusso di un liquido da un recipiente forato</i>	59
<i>Figura 18 Efflusso di un aeriforme da un recipiente forato</i>	59
<i>Figura 19 Modalità di misura delle tre pressioni in un condotto: a) totale, b) statica, c) dinamica</i>	61
<i>Figura 20 Perdita di carico dovute all'attrito dell'aria standard ($\rho = 1.2 \text{ kg/m}^3$) in condotti circolari riferita a 10 m di condotto in $[\text{kg/m}^2]$ ($1 \text{ kg/m}^2 = 9.81 \text{ Pa}$)</i>	63
<i>Figura 21 Valore della pressione cinetica per movimento dell'aria nei condotti in funzione della velocità e della densità dell'aria (10^5 Pa e al 60% UR) $[\text{kg/m}^2]$</i>	64
<i>Figura 22 Perdite di carico dovute a resistenze accidentali espresse in lunghezze equivalenti.</i>	65
<i>Figura 23 Valori del fattore di perdita di carico J per condotti a sezione circolare, quadrata o rettangolare.</i>	66
<i>Figura 24 Schema di una cappa aspirante</i>	67
<i>Figura 25 Coefficiente di moltiplicazione delle perdite di carico dovute al flusso di aria pulita in condotti per tener conto del fatto che nell'aria aspirata da ambienti inquinati sono presenti particelle solide</i>	67
<i>Figura 26 Schema di un impianto di aspirazione con indicazione dell'andamento delle pressioni</i>	69
<i>Figura 27 Cappe installate a bordo di macchine per la lavorazione del legno</i>	70
<i>Figura 28 Impianto di aspirazione localizzata dei fumi di saldatura</i>	70
<i>Figura 29 Cabina di verniciatura a chiusura parziale (a sinistra) e a chiusura totale (a destra)</i>	70
<i>Figura 30 Cappe aspiranti per impieghi specifici</i>	71
<i>Figura 31 Confronto fra le curve di livello delle velocità relative a una sorgente aspirante puntiforme e a condotti aspiranti a sezione circolare</i>	72
<i>Figura 32 Curve di livello delle velocità e linee di flusso in un piano passante per l'asse di un condotto aspirante a sezione circolare</i>	73
<i>Figura 33 Velocità assiali per aperture aspiranti di diametri diversi</i>	73
<i>Figura 34 Curve di livello della velocità e linee di flusso in un piano passante pe l'asse di simmetria di un condotto aspirante a sezione quadrata</i>	74
<i>Figura 35 Curve di livello della velocità e linee di flusso in un piano passante pe l'asse di simmetria di un condotto aspirante a sezione rettangolare (con rapporto tra i lati 1:3)</i>	75
<i>Figura 36 Curve di livello delle velocità e linee di flusso in un piano verticale passante per l'asse longitudinale di una cappa sovrastante una vasca di decapaggio</i>	75
<i>Figura 37 Impianto di aspirazione di una vasca</i>	76
<i>Figura 38 Curve di livello della velocità e linee di flusso nel piano assiale verticale di una cappa appoggiata su un piano orizzontale</i>	77
<i>Figura 39 Coefficiente di ingresso e fattore di perdita di carico j di alcune cappe aspiranti</i>	79
<i>Figura 40 Coefficiente di ingresso e fattore di perdita di carico j di alcune bocche o orifici</i>	79
<i>Figura 41 Correlazione fra il fattore di perdita di carico j e il coefficiente di ingresso C</i>	79
<i>Figura 42 Parametri ed espressioni fondamentali per la progettazione di una cappa aspirante</i>	80
<i>Figura 43 Girante radiale per trasporto materiale</i>	84
<i>Figura 44 Ventilatore centrifugo</i>	84
<i>Figura 45 Girante con pale rovesce</i>	85
<i>Figura 46 Giranti a pale diritte</i>	85
<i>Figura 47 Girante con pale in avanti</i>	85

<i>Figura 48</i> Curve caratteristiche e determinazione del punto di funzionamento di un ventilatore centrifugo	86
<i>Figura 49</i> Orientamenti delle bocche di mandata (viste dal lato delle bocche di aspirazione)	86
<i>Figura 50</i> Ventilatore centrifugo a doppia aspirazione	87
<i>Figura 51</i> Ventilatore assiale	87
<i>Figura 52</i> Ventilatori assiali installati su tubazioni: a) gruppo rotante accessibile attraverso sportelli apribili; b) gruppo rotante fissato a uno sportello apribile.	88
<i>Figura 53</i> Curve caratteristiche di un ventilatore assiale	89
<i>Figura 54</i> Separazione per urto	92
<i>Figura 55</i> Separazione per intercettazione diretta	92
<i>Figura 56</i> Separazione per diffusione Browniana	92
<i>Figura 57</i> Dust cake filtration su un filtro in tessuto	93
<i>Figura 58</i> Curva di ritenzione per un filtro a maniche	94
<i>Figura 59</i> Noncake filtration	94
<i>Figura 60</i> Influenza della velocità sull'andamento delle emissioni di particolato	95
<i>Figura 61</i> Possibili posizioni per il rilievo della caduta di pressione di un filtro a maniche	96
<i>Figura 62</i> Resistenza del filtro in funzione del carico depositatosi sulle maniche	98
<i>Figura 63</i> Andamento della caduta di pressione nel tempo	98
<i>Figura 64</i> Andamento della resistenza specifica in funzione della massa di polvere specifica sulle maniche	99
<i>Figura 65</i> Filtro a scuotimento	104
<i>Figura 66</i> a) Filtro ad inversione di flusso. b) Particolare delle maniche	105
<i>Figura 67</i> Valvola a fungo	106
<i>Figura 68</i> Vista delle maniche in condizioni di lavoro	107
<i>Figura 69</i> Gabbie portamaniche	107
<i>Figura 70</i> Filtro a getto d'aria compressa	108
<i>Figura 71</i> Collettore aria compressa	109
<i>Figura 72</i> Filtri a cartuccia	110
<i>Figura 73</i> Schematizzazione di un tessuto a fibre intrecciate	111
<i>Figura 74</i> Feltri – principio di funzionamento	111
<i>Figura 75</i> Velocità di approccio alla base delle maniche	116
<i>Figura 76</i> Problemi di disallineamento delle maniche	117
<i>Figura 77</i> Principali sistemi di controllo della tramoggia	118
<i>Figura 78</i> Camere di sedimentazione	121
<i>Figura 79</i> Schema di una camera di sedimentazione	122
<i>Figura 80</i> separatore ad urto	123
<i>Figura 81</i> Ciclone separatore	123
<i>Figura 82</i> Dispositivo di abbattimento polveri per impiego nell'industria siderurgica. Si notano due cicloni in parallelo seguiti da filtro a maniche.	124
<i>Figura 83</i> Elettrofiltro a piastre	125
<i>Figura 84</i> Sistema di pulizia basato su percussori	125
<i>Figura 85</i> Schema di torre spray	127
<i>Figura 86</i> Torre a piatti – scema di funzionamento	128
<i>Figura 87</i> Alcuni esempi di corpi di riempimento	128
<i>Figura 88</i> Torre a riempimento	129

<i>Figura 89 Alcuni tipi di separatore di gocce</i>	129
<i>Figura 90 Depuratore ad umido ad azione centrifuga</i>	130
<i>Figura 91 Diagramma dell'efficienza di un idrofiltro ad azione centrifuga</i>	130
<i>Figura 92 Depuratore Venturi – Principio di funzionamento</i>	131
<i>Figura 93 Venturi</i>	131
<i>Figura 94 Elettrofiltro a umido – principio di funzionamento</i>	132
<i>Figura 95 Depuratore elettrostatico a umido</i>	133
<i>Figura 96 Campi approssimativi di impiego dei depuratori industriali</i>	133
<i>Figura 97 Schema di combustore termico</i>	134
<i>Figura 98 Incenerimento di gas provenienti da forni di essiccazione vernici mediante combustore a recupero di calore.</i>	135
<i>Figura 99 Combustore termocatalitico</i>	136
<i>Figura 100 Combustore termocatalitico (schema)</i>	136
<i>Figura 101 Corpi di riempimento ceramici</i>	136
<i>Figura 102 Relazione tra efficienza di abbattimento dell'emissione di COV e temperatura di combustione.</i>	137
<i>Figura 103 Schema di combustore termocatalitico</i>	137
<i>Figura 104 Combustore termocatalitico con recupero di calore</i>	138
<i>Figura 105 Filtro a carbone attivo</i>	139
<i>Figura 106 Colonna a carbone attivo</i>	139
<i>Figura 107 Sistema di iniezione di carboni attivi</i>	140
<i>Figura 108 Rotoconcentratore (schema)</i>	141
<i>Figura 109 Rotoconcentratore: rotore in zeolite</i>	141
<i>Figura 110 Impianti di abbattimento con rotoconcentratore</i>	141
<i>Figura 111 Biofiltro (schema di impianto)</i>	142
<i>Figura 112 Biofiltro per trattamento COV da verniciatura</i>	142
<i>Figura 113 Cabina di verniciatura</i>	146
<i>Figura 114 Cappa portatile</i>	146
<i>Figura 115 Cappa mobile con ventilatore di rinvio</i>	146
<i>Figura 116 Cappa mobile</i>	147
<i>Figura 117 Cappa mobile: soluzione portatile e collegamento ad impianto centralizzato</i>	147
<i>Figura 118 Diametri e spessori standard dei tubi spirroidali</i>	149
<i>Figura 119 Disegno schematico della cappa</i>	149
<i>Figura 120 Coefficienti di efflusso C e fattori di perdita di carico j per alcune tipologie di cappe</i>	151
<i>Figura 121 Cappa di seconda istanza</i>	151
<i>Figura 122 Campo di velocità non uniforme</i>	153
<i>Figura 123 Campo di velocità uniforme</i>	153
<i>Figura 124 Cappa a cabina per saldatura</i>	153
<i>Figura 125 Coefficiente di ingresso e fattore di perdita di carico j di alcune cappe aspiranti</i>	154
<i>Figura 126. Camera di equalizzazione</i>	155
<i>Figura 127 Griglia di aspirazione della camera di equalizzazione</i>	155
<i>Figura 128 Esempi di cabine “chiuse”</i>	157
<i>Figura 129 Cappa chimica</i>	159
<i>Figura 130 Griglia di mappatura punti di rilievo delle velocità</i>	160

Figura 131 Flussi d'aria attraverso la cappa	161
Figura 132 Linee di flusso e campo delle velocità per una cappa a sezione quadrata	161
Figura 133 Coefficienti di Efflusso per varie tipologie di orifizi e cappe	163
Figura 134 Layout considerato	164
Figura 135 Perdite localizzate nei cambiamenti di direzione ($\Delta P = \frac{1}{2}k\rho v^2$)	164
Figura 136 Determinazione grafica del punto di funzionamento (DN 200)	167
Figura 137 Determinazione grafica del punto di funzionamento (DN 250)	167
Figura 138 Rappresentazione schematica del processo di recupero termico sui fumi	171
Figura 139 Disposizione delle maniche su una matrice 9x10	174
Figura 140 Disposizione delle maniche su una matrice 9x12	175
Figura 141 Rappresentazione schematica del collettore di aspirazione.	177
Figura 142 Rappresentazione schematica di un comparto	177
Figura 143 Rappresentazione schematica del coperchio	178
Figura 144 Vista schematica d'insieme del filtro	179
Figura 145 Rappresentazione schematica della tramoggia	180
Figura 146 Blocco in lavorazione all'interno di una delle Capannette	182
Figura 147. Capannette di Pitturazione – Fabbricato	183
Figura 148 Capannette – Planimetria e sezioni impianto termoventilazione	184
Figura 149 Scrubber	185
Figura 150 Schema di funzionamento dello scrubber	185
Figura 151 Occupazione capannette ottobre 2015 (consuntivo)	187
Figura 152. Pitturazione di elementi di parapetto	190
Figura 153 Pitturazione di elementi di paiolato. Manufatti predisposti per la pitturazione (sinistra) e relativi depositi di vernice (destra)	191
Figura 154 Emissioni al camino durante la prova di efficienza di abbattimento	192
Figura 155 Emissione al camino registrate sui quattro camini delle capannette il giorno 11/05/2016	192
Figura 156 Diagramma tipo di occupazione delle capannette	193
Figura 157 Punti di campionamento sulle capannette (sinistra) e sull'impianto trattamento lamiera (destra)	195
Figura 158 Misure elementari della concentrazione ponderata totale del camino equivalente	198

Indice delle tabelle

Tabella 1 Impianti termici civili assoggettati al Titolo II	20
Tabella 2 Valori limite di qualità dell'aria relativi a biossido di zolfo, biossido e ossido di azoto, materiale parti colato, piombo, benzene e monossido di carbonio.	28
Tabella 3 Soglie di allarme per SO ₂ e NO ₂ .	28
Tabella 4 Valore bersaglio e soglie di informazione e di allarme per le concentrazioni di ozono nell'aria.	29
Tabella 5 Classi di emissione (UNICHIM N° 158 (Edizione 1988))	32
Tabella 6 Criteri di campionamento per classe di emissione	33
Tabella 7 valori di densità ρ , viscosità dinamica η e viscosità cinematica ν per l'aria alla pressione atmosferica (10 ⁵ Pa) e a varie temperature	49
Tabella 8 Spazio percorso da particelle visibili caratteristiche di due diverse lavorazioni	51
Tabella 9 Valori del coefficiente di attrito del movimento entro condotti in lamiera zincata e per valori della velocità dell'aria compresi tra 15 e 20 m/s.	62
Tabella 10 Portata d'aria necessaria per le principali tipologia di cappe aspiranti	77

<i>Tabella 11 Portata d'aria aspirata, depressione necessaria e diametro dei condotti aspiranti per alcuni impianti di fonderia</i>	80
<i>Tabella 12 Valori minimi della velocità dell'aria per il controllo delle emissioni prodotte in alcune lavorazioni industriali</i>	81
<i>Tabella 13 Velocità frontali dell'aria nelle cappe per mole pendolari</i>	81
<i>Tabella 14 Valori della velocità dell'aria necessari per trasportare alcune emissioni industriali (m/s)</i>	81
<i>Tabella 15 Dati sperimentali relativi ad un filtro a maniche</i>	99
<i>Tabella 16 Determinazione dei parametri di filtrazione</i>	99
<i>Tabella 17 Parametri caratteristici di alcuni casi di studio</i>	100
<i>Tabella 18 Caratteristiche dei vari tipi di tessuti filtranti</i>	112
<i>Tabella 19 Velocità di filtrazione in alcune applicazioni industriali [m/s]</i>	115
<i>Tabella 20 Dati di progetto della cappa</i>	148
<i>Tabella 21 Caratteristiche della cappa</i>	149
<i>Tabella 22 Dati di progetto per il dimensionamento di una cabina di saldatura</i>	152
<i>Tabella 23 dimensionamento della griglia di aspirazione</i>	155
<i>Tabella 24 velocità nelle tubazioni</i>	162
<i>Tabella 25 Calcolo tabellare della caratteristica resistente del circuito</i>	166
<i>Tabella 26 Altezza statica sviluppata [mm ca] in funzione della portata [m³/h] per diversi regimi di rotazione</i>	168
<i>Tabella 27 Velocità di filtrazione consigliate</i>	170
<i>Tabella 28 dati di progetto del filtro</i>	173
<i>Tabella 29 Caratteristiche delle maniche filtranti</i>	174
<i>Tabella 30 Dati caratteristici del filtro</i>	175
<i>Tabella 31 Dati di targa dei ventilatori</i>	183
<i>Tabella 32 Consumo settimanale di riferimento</i>	193
<i>Tabella 33 Parametri di funzionamento delle Capannette da rispettare durante i cinque giorni di campionamento</i>	194
<i>Tabella 34 Individuazione della classe di emissione per i due impianti considerati</i>	194
<i>Tabella 35 Quantitativi di vernice consumati nella settimana di prove</i>	196
<i>Tabella 36 Condizioni di carico degli impianti</i>	196
<i>Tabella 37 Medie ponderate orarie</i>	199
<i>Tabella 38 Media di cinque prelievi consecutivi dalle 11 alle 20 del 11/05/2016</i>	199
<i>Tabella 39 Media di cinque prelievi consecutivi dalle 17 alle 23.59 del 12/05/2016</i>	199
<i>Tabella 40 Valutazione dei risultati (misurazioni continue)</i>	200
<i>Tabella 41 Valutazione dei risultati</i>	202

1. Introduzione

Il corso di *impianti di abbattimento delle emissioni*, specificatamente rivolto agli allievi ingegneri della Laurea Magistrale in Ingegneria Meccanica, viene acceso nell'anno accademico 2016/17 sulla scorta dell'esperienza ormai ventennale maturata dal docente nel campo del controllo delle emissioni in atmosfera degli impianti industriali.

Il corso, complementare a quello di *impianti meccanici* che ne costituisce l'implicito presupposto, si pone l'ambizioso programma di esplorare le diverse direttrici di una materia complessa e stimolante secondo un approccio necessariamente multidisciplinare che spazia dal Diritto alla Fisica nelle sue varie declinazioni, alla tecnologia.

Lo scopo è quello di dare un utile contributo alla formazione di ingegneri in grado di inserirsi agevolmente nei settori della protezione ambientale, indipendentemente dall'organizzazione nella quale si troveranno ad operare (Azienda, Autorità di Controllo, Società di Ingegneria, ecc.), capaci di interagire con gli altri protagonisti del settore attraverso la conoscenza di un linguaggio comune.

Va infatti rilevato che quanto trattato non può assolutamente ritenersi esaustivo ai fini di una sufficiente formazione in materia ambientale, non già per gli inevitabili limiti di tempo che delimitano il corso, ma per la deliberata rinuncia alla considerazione delle rimanenti matrici ambientali (acqua e suolo) che un'esaustiva trattazione richiederebbe.

Dopo un sommario richiamo della genesi e dell'evoluzione normativa nel campo della prevenzione e riduzione dell'inquinamento atmosferico, viene presentato e commentato il quadro legislativo vigente nelle sue più ampie sfaccettature, dall'enunciazione dei principali concetti, alla definizione dei limiti di emissione, alla modalità di esecuzione delle misure e all'interpretazione dei risultati.

Segue una disamina delle principali emissioni in relazione ai specifici fattori di pericolosità quali la tossicità, le modalità di diffusione nell'ambiente e l'assimilazione da parte degli organismi viventi.

La seconda parte del corso, di taglio più "tradizionale" per degli allievi ingegneri, è dedicato a richiami di idraulica, con specifico riferimento al moto di aeriformi entro condotti, e di macchine, limitatamente alle macchine aerauliche che li realizzano. In conclusione si presentano le principali tecniche di abbattimento con approccio sistemico.

Il corso si completa con delle esercitazioni in aula su casi di studio proposti di volta in volta dal docente che coprono la quasi totalità degli argomenti trattati.

2. Diretrici generali della normativa per la prevenzione e la riduzione dell'inquinamento atmosferico

Le accresciute capacità di indagine dei fenomeni connessi all'inquinamento hanno consentito di correlare in termini sempre più efficaci i rapporti di causa-effetto tra *immissioni* ed *emissioni*, permettendo di definire limiti di emissione rispettosi e coerenti con il conseguimento di livelli "accettabili" o "critici" per gli inquinanti (immissioni), in grado di tener conto del progresso tecnologico, delle conseguenze sullo sviluppo economico nonché delle sempre più spinte acquisizioni della scienza.

Le direttrici fondamentali della normativa comunitaria e internazionale improntata a questo duplice approccio sono di seguito brevemente richiamati.

1. Fissazione di limiti specifici alle emissioni:
 - a. Impianti industriali, grandi impianti di combustione, impianti tecnologici e di servizio: definizione di valori limite di emissione espressi sia in termini di concentrazione che, in taluni casi, di flusso di massa, riferiti ad un amplissimo numero di inquinanti, con limiti sia di tipo generale che riferiti ad uno specifico ciclo tecnologico;
 - b. Impianti di riscaldamento domestico: definizione di valori di emissione specifici del settore e concomitante riduzione dei consumi attraverso l'efficientamento energetico e la corretta manutenzione degli impianti;
 - c. Autoveicoli altri mezzi di trasporto, macchine operatrici: fissazione di limiti sia per l'omologazione (EURO6) che per l'esercizio (controllo periodico delle emissioni dei veicoli).
2. Disciplina delle caratteristiche merceologiche dei combustibili, con specifiche disposizioni riferite ai seguenti aspetti:
 - a. Combustibili per uso industriale, in relazione alla natura del combustibile (solido, liquido, gassoso) e alla potenza termica degli impianti di utilizzazione;
 - b. Combustibili per usi civili, in relazione alla natura del combustibile (solido, liquido, gassoso) e alla potenza termica degli impianti di utilizzazione;
 - c. Benzine, con particolare riferimento al tenore di piombo, benzene, idrocarburi aromatici ed olefinici e zolfo;
 - d. Altri carburanti per autotrazione, compresi quelli innovativi (biodiesel, alcol, ecc.).
3. Disciplina delle caratteristiche e degli obiettivi di qualità dell'aria ambiente con disposizioni riguardanti:
 - a. Le concentrazioni di un limitato assortimento di parametri, per i quali si fissano:
 - i. *Valori limite* che non dovrebbero essere mai superati, disposti al fine di evitare, prevenire o ridurre gli effetti nocivi per la salute umana o per l'ambiente;
 - ii. *Soglie di allarme*, riferite a situazioni acute di inquinamento, rappresentative di condizioni di rischio per la salute umana, anche nel caso di esposizione di breve periodo;
 - iii. *Valori obiettivo*, da conseguire entro determinati limiti temporali, per evitare, nel lungo periodo, ulteriori effetti dannosi per la salute umana e per l'ambiente;
 - b. Le modalità di valutazione della qualità dell'aria ambiente;
 - c. I piani di azione e le misure da assumere per il miglioramento della qualità dell'aria in corrispondenza delle zone in cui si riscontri il superamento o il rischio di superamento dei valori limite, ovvero per il mantenimento dei livelli già conseguiti nei contesti in cui i livelli limite risultano soddisfatti, ferma restando, in entrambi i casi, l'esigenza di ulteriori azioni di periodo medio-lungo finalizzate al conseguimento dei valori-obiettivo.
4. Disposizioni per la riduzione o la cessazione della produzione o dell'uso di determinate sostanze pericolose con particolare riferimento a:
 - a. Sostanze capaci di depauperare lo strato di ozono stratosferico (CFC)
 - b. Diossine

c. Composti Organici Volatili¹

5. Fissazione di obiettivi generali di riduzione da conseguire a livello nazionale e/o internazionale per talune categorie di emissioni, con conseguente prevedibile impatto sulle disposizioni relative ai limiti specifici riferiti alle singole tipologie emissive.

¹ La classe dei composti organici volatili, (COV) o VOC (dall'inglese Volatile Organic Compounds), comprende diversi composti chimici formati da molecole dotate di gruppi funzionali diversi, aventi comportamenti fisici e chimici differenti, ma caratterizzati da una certa volatilità, caratteristica, ad esempio, dei comuni solventi organici aprotici apolari, come i diluenti per vernici e benzine. Tali composti vengono classificati come COV (o VOC in inglese) e comprendono gli idrocarburi (contenenti, come elementi unici, carbonio e idrogeno, e che si dividono in alifatici e aromatici) e i composti contenenti ossigeno, cloro o altri elementi oltre al carbonio e l'idrogeno, come gli aldeidi, gli eteri, gli alcoli, gli esteri, i clorofluorocarburi (CFC) ed gli idroclorofluorocarburi (HCFC).

La legislazione italiana definisce composti organici volatili quei composti organici che, alla temperatura di 293,15 K (20 °C), abbiano una pressione di vapore di 0,01 kPa o superiore.

L'emissione in atmosfera dei composti organici volatili concorre alla formazione del cosiddetto "Smog Fotochimico", ovvero a un fenomeno di inquinamento, favorito dalla radiazione ultravioletta solare, che vede coinvolti, oltre ai COV anche gli ossidi di azoto (provenienti da ogni combustione: traffico, riscaldamento, produzioni industriali, stoccaggio e distribuzione carburanti, ecc.); tale fenomeno si evidenzia con la creazione di Ozono nella troposfera, ovvero nella parte dell'atmosfera nella quale viviamo.

3. La legislazione nazionale in materia di inquinamento atmosferico

3.1 Evoluzione del quadro legislativo

3.1.1 La legge 615/1966 prima “norma quadro”

La prima norma quadro adottata dall’ordinamento nazionale italiano in materia di tutela dell’ambiente fu la legge 615/1966 “*Provvedimenti contro l’inquinamento atmosferico*”.

Il problema dell’inquinamento atmosferico, e della necessità di una più organica normativa per la sua prevenzione e il suo controllo, era balzato, nell’immediato secondo dopoguerra, alla ribalta internazionale dopo il famoso “Grande smog di Londra¹” della prima settimana del mese di dicembre 1952, durante la quale nell’area metropolitana londinese si registrarono 12000 decessi riconducibili all’acuta situazione di degrado della qualità dell’aria intervenuta in quell’occasione, a causa dell’entità delle emissioni e di una situazione metereologica eccezionalmente avversa. Ne derivò un dibattito, prima circoscritto al mondo scientifico, ma poi apertosi anche ai decisori politici, che condusse all’adozione, nei diversi Paesi, di specifici provvedimenti per prevenire e contrastare il fenomeno.



Figura 1 Il grande smog di Londra (1952)

Figlia della cultura degli anni ‘60 - e delle caratteristiche dello sviluppo di quel tempo, - la legge “antismog” ravvisava le fonti prioritarie dell’inquinamento atmosferico nelle emissioni degli impianti di riscaldamento domestico e degli impianti industriali, riservando attenzione ben inferiore alle sorgenti mobili e agli effetti del traffico veicolare. Essa conteneva tuttavia una rudimentale ancorché indiretta definizione di inquinamento atmosferico, da intendersi come *alterazione delle normali condizioni di salubrità dell’aria comportante pregiudizio diretto o indiretto alla salute dei cittadini e danno ai beni*

¹ Una coltre di smog, nebbia densa e maleodorante, avvolse Londra a partire dal 5 dicembre 1952 e durò fino al 9 dicembre 1952. Causò la morte di 12 000 persone, a cui si devono aggiungere anche 100 000 malati. Le cause del fenomeno vanno ricercate in un brusco aumento del livello di inquinamento verificatosi nei giorni precedenti. Durante i primi giorni di dicembre una fredda nebbia calò su Londra. A causa del freddo i londinesi aumentarono la potenza degli impianti di riscaldamento e cominciarono a bruciare più carbone del normale. Il conseguente inquinamento dell’aria costituito dai fumi di combustione fu intrappolato da una inversione termica formata da una densa massa di aria fredda. La concentrazione di inquinanti, fumo freddo in particolare, crebbe drammaticamente. Il problema fu reso peggiore dall’uso per riscaldamento di carbone di bassa qualità, ad alto contenuto di zolfo, per permettere l’esportazione del carbone di alta qualità a causa della critica situazione economica della Gran Bretagna dopo la Seconda guerra mondiale. La nebbia fu così spessa che la circolazione automobilistica divenne difficile o impossibile. La gente camminava appoggiata ai muri. Le autorità raccomandarono di tenere a casa i bambini per il rischio che potessero perdersi. Lo smog entrò facilmente anche dentro gli edifici e concerti, rappresentazioni teatrali e proiezioni cinematografiche furono sospese poiché la scena o lo schermo non erano visibili al pubblico. I servizi medici compilarono statistiche per le quali ci furono nella prima settimana 4 000 decessi aggiuntivi dovuti a infezioni dell’apparato respiratorio, ipossia dovuta all’ostruzione a causa del pus del passaggio di aria nei polmoni, insufficienza respiratoria, bronchite acuta e polmonite. Ulteriori 8 000 morti seguirono nelle settimane e nei mesi successivi.

pubblici e privati, causata dall'emissione in atmosfera di "fumi, polveri, gas e odori", derivanti dall'esercizio "di impianti termici, alimentati con combustibili minerali solidi o liquidi, nonché di impianti industriali e mezzi di trasporto".

Le disposizioni esecutive della L. n. 615/1966 erano demandate per le materie oggetto del suo campo d'applicazione a Regolamenti applicativi, emanati poi negli anni successivi, dei quali è sopravvissuto fino all'entrata in vigore del D.Lgs. n. 152/ 2006 quello relativo alla disciplina degli impianti di riscaldamento civile.

Per quanto riguarda le **emissioni industriali**, la norma centrale andava individuata nella prescrizione che tutti gli stabilimenti industriali dovessero essere dotati, in conformità al Regolamento d'esecuzione riguardante il settore, di "impianti, installazioni o dispositivi" tali da contenere entro i più ristretti limiti consentiti dal progresso della tecnica, "l'emissione di fumi o gas o polveri o esalazioni" in grado di costituire pericolo per la salute pubblica e/o contribuire all'inquinamento atmosferico: ciò, per altro, non in modo omogeneo sull'intero territorio nazionale, ma solo nelle zone potenzialmente esposte ad un inquinamento significativo, denominate rispettivamente Zona A e Zona B¹, con disposizioni più rigorose nelle seconde rispetto alle prime. Analogamente, anche la disciplina degli impianti di riscaldamento domestico riguardava solo le Zone A e B, e non l'intero territorio nazionale.

Nel corso degli anni '70, oltre ai regolamenti esecutivi della L. n. 615/1966, venivano approvati primi provvedimenti riferiti alle **emissioni degli autoveicoli**, di alcune **specifiche tipologie di impianti industriali** e alla **disciplina dei combustibili e dei carburanti per autotrazione**, questi ultimi allora caratterizzati dalla presenza di elevate concentrazioni di piombo tetraetile;

Dovevano trascorrere oltre tre lustri dall'entrata in vigore della L. n. 615/1966 perché nell'ordinamento nazionale fossero introdotte prime disposizioni concernenti la qualità dell'aria: ciò avvenne con D.P.C.M. 28 marzo 1983 "*Limiti massimi di accettabilità delle concentrazioni e di esposizione relativi ad inquinanti dell'aria nell'ambiente esterno*", che fissava per la prima volta valori di concentrazione limite per i principali inquinanti aerodispersi, validi su tutto il territorio nazionale, e prevedeva l'adozione di Piani di Risanamento d'iniziativa regionale, per conseguirne il rispetto, là dove non risultassero rispettati, introducendo la nozione di "*standard di qualità dell'aria*".

L'istituzione del Ministero dell'Ambiente, intervenuta con L. 8 luglio 1986, n. 349, impresso una decisiva accelerazione alla definizione della normativa e della legislazione per tutti i *campi* della tutela dell'ambiente, e perciò anche nel settore dell'inquinamento atmosferico.

Primo tangibile risultato di tale rinnovato impegno fu l'adozione del D.P.R. 24 maggio 1988, n. 203 "*Attuazione delle direttive CEE nn. 80/779, 82/19884, 84/ 360 e 85/203 concernenti norme in materia di qualità dell'aria, relativamente a specifici agenti inquinanti, e di inquinamento prodotto dagli impianti industriali, ai sensi dell'art. 15 della L. 16 aprile 1987, n.183*", che nel recepire le fondamentali direttive comunitarie nel frattempo emanate nel corso della prima metà degli anni '80, unificava in un unico provvedimento le disposizioni concernenti la disciplina delle emissioni degli impianti industriali e

¹ L'art. 2 della legge 615/66 prevedeva che ai fini della prevenzione dell'inquinamento atmosferico, il territorio nazionale fosse suddiviso in due zone di controllo, denominate rispettivamente zona A e zona B.

La zona A, in tal senso, comprendeva:

- a) i Comuni dell'Italia centro-settentrionale con popolazione da settanta mila a trecentomila abitanti, ovvero con popolazione inferiore, ma con caratteristiche industriali o urbanistiche o geografiche o meteorologiche particolarmente sfavorevoli nei riguardi dell'inquinamento atmosferico, secondo il giudizio della Commissione centrale di cui all'art. 3 della medesima legge;
- b) i Comuni dell'Italia meridionale ed insulare con popolazione da trecentomila abitanti ad un milione, ovvero con popolazione inferiore, ma con caratteristiche industriali o urbanistiche o geografiche o meteorologiche particolarmente sfavorevoli nei riguardi dell'inquinamento atmosferico secondo il giudizio della predetta Commissione centrale;
- c) le località che, a parere della stessa Commissione, rivestissero un particolare interesse pubblico.

La zona B comprendeva invece:

- a) i Comuni dell'Italia centro-settentrionale con popolazione superiore a 300.000 abitanti ed i Comuni dell'Italia meridionale ed insulare con popolazione superiore a 1.000.000 di abitanti;
- b) i Comuni di cui sopra, con popolazione anche inferiore a quelle sopra indicate, purché presentanti caratteristiche industriali o urbanistiche e geografiche o meteorologiche particolarmente sfavorevoli nei riguardi dell'inquinamento atmosferico, secondo il giudizio della citata Commissione centrale.

Sulla restante parte del territorio nazionale, esclusa *ex lege* dal campo d'applicazione della legge 615/66, non era prevista alcuna forma di controllo o di disciplina dell'inquinamento atmosferico.

tecnologici, (fatta eccezione per gli impianti di riscaldamento civile, che continuavano ad essere regolamentati dalla L. n. 615/1966), e quella sulla “*qualità dell’aria ambiente*”

3.1.2 Il D.P.R. n°203/1988

Con il D.P.R. n. 203/1988, dotato del respiro di “Norma quadro” sulla tutela dall’inquinamento atmosferico, erano stati dettati i fondamenti della disciplina riguardante:

- tutti gli impianti che possono dar luogo ad emissioni in atmosfera;
- i valori limite ed i valori guida per gli inquinanti dell’aria nell’ambiente esterno ed i relativi metodi di campionamento, analisi e valutazione;
- le caratteristiche merceologiche dei combustibili ed il loro impiego.

Sul fronte delle emissioni le più significative novità riguardavano l’introduzione di un regime autorizzatorio che diventò da allora uno degli aspetti salienti della normativa ambientale.

Si sanciva a tal riguardo, in termini di principio, l’**obbligo di preventiva autorizzazione** espressa per tutti i nuovi impianti in grado di produrre emissioni in atmosfera, da rilasciarsi, previa domanda del gestore opportunamente supportata (dal progetto dell’impianto e da una Relazione tecnica), da parte dell’Autorità competente (Regione o altro ente – spesso le provincie – da essa delegato).

Venivano così a cessare la funzione autorizzatoria prima in capo ai Sindaci e nel contempo più puntualmente disciplinati sia gli adempimenti delle aziende, che della Pubblica amministrazione e degli Organi di controllo.

Mentre la definizione dei limiti per i nuovi impianti era infatti affidata alla discrezionale valutazione delle Regioni sulla base delle migliori tecnologie (allora) disponibili, i valori limite per le emissioni degli impianti esistenti furono invece disciplinati da uno dei più importanti provvedimenti d’attuazione del D.P.R. n. 203/1988 ossia il D.M. 12 luglio 1990 “*Linee guida per il contenimento delle emissioni inquinanti degli impianti industriali e la fissazione dei valori minimi di emissione*”. In esso si fissavano:

- le linee guida per il contenimento delle emissioni degli impianti esistenti;
- i valori di emissione minimi e massimi per gli impianti esistenti;
- i metodi generali di campionamento, analisi e valutazione delle emissioni;
- i criteri per l’utilizzazione delle tecnologie disponibili per il controllo delle emissioni;
- i criteri temporali per l’adeguamento progressivo degli impianti esistenti.

Le emissioni venivano disciplinate, attraverso la fissazione di connessi valori limite, ricorrendo a i seguenti criteri:

- con riferimento alla concentrazione;
- con riferimento ai flussi di massa (massa di sostanza inquinante emessa nell’unità di tempo);
- con riferimento ai fattori di emissione caratteristici di taluni processi e attività (rapporto fra massa di sostanza inquinante emessa e unità di misura specifica di prodotto elaborato o fabbricato).

Il Decreto prevedeva “limiti generali” applicabili, con riferimento a gruppi di sostanze inquinanti, alle emissioni di qualsiasi impianto, purché in presenza di un flusso di massa al di sopra di determinate soglie di rilevanza; e, per circa sessanta tipologie di impianti industriali e tecnologici, anche “limiti specifici”, sostitutivi di quelli generali, per ciascuno dei parametri tipici del processo produttivo considerato.

Il D.P.R. n. 203/1988 non riguardava, per altro, solo il controllo delle emissioni da impianti fissi, ma si era proposto anche di fissare i **principi strategici sulla qualità dell’aria ambiente** nonché i principi per la **disciplina dei combustibili** significativi ai fini dell’inquinamento atmosferico.

3.1.3 I temi degli anni ‘90

Mentre gli anni ‘80 si chiudevano coi decreti attuativi del D.P.R. n. 203/1988, e con l’adozione di un primo provvedimento - si trattò del D.M. 8 maggio 1989 - sulla “*limitazione delle emissioni nell’atmosfera di taluni inquinanti originati dai grandi impianti di combustione*”, il successivo decennio fu caratterizzato dall’approccio ai temi riguardanti:

- gli **episodi di inquinamento acuto** ed il miglioramento della qualità dell'aria in ambito urbano¹;
- la **riduzione del piombo** e del benzene nella benzina e il miglioramento della qualità degli altri carburanti per autotrazione;
- il **recepimento di diverse direttive comunitarie riguardanti** le emissioni degli autoveicoli² e l'inquinamento prodotto dagli impianti d'incenerimento di rifiuti.

Una pluralità di temi, in sostanza, più indirizzati al versante della qualità dell'aria, che non, fatta eccezione per gli inceneritori, alle emissioni degli impianti industriali e tecnologici, la cui disciplina continuò ad essere governata dal D.P.R. n. 203/1988 e relativi decreti d'attuazione.

Gli anni '90 si chiudevano con l'introduzione nell'ordinamento nazionale della normativa IPPC relativa alla prevenzione e riduzione integrate dell'inquinamento³.

3.2 La legislazione vigente

3.2.1 Premessa

L'attività normativa prodotta fino alla fine degli anni 90 sulla tutela dell'aria e sul contenimento delle emissioni aveva dato luogo ad un numero di provvedimenti emanati in un lunghissimo arco temporale tale da renderne pressoché impossibile anche la sola elencazione, ed caratterizzata da sovrapposizioni, disposizioni contrastanti, norme speciali riferite a particolari fattispecie disseminate su più provvedimenti, da far venir meno la certezza della loro corretta applicazione, anche da parte di chi si fosse proposto di seguire scrupolosamente le regole.

Emergeva pertanto l'opportunità di procedere con un intervento di integrazione e coordinamento capace di garantire al contempo una valida tutela all'ambiente e l'adeguamento alla normativa europea nel frattempo emanata. Sono queste le motivazioni alla base del conferimento al Governo della delega per il riordino, il coordinamento e l'integrazione della legislazione in materia di ambiente con la legge 308/2004.

3.2.2 Il D.Lgs. n°152 2006

La delega ha trovato attuazione con il D.Lgs 3 aprile 2006 n.152 (Codice dell'ambiente), unico corpus normativo composto da 318 articoli, 45 allegati, una decina di appendici e suddiviso in sei parti; pubblicato su G.U. 14/4/2006 n.88.

Il D.Lgs 152/2006 è suddiviso in 6 parti⁴:

¹ Al proposito si richiamano i seguenti provvedimenti:

- DD.MM. 15 aprile 1994 e 25 novembre 1994, che diedero luogo, tra l'altro, all'introduzione (e poi all'aggiornamento e all'integrazione) di va/ori d'attenzione e d'allarme per alcuni inquinanti caratteristici delle aree urbane, alla definizione dei provvedimenti locali da assumere in caso di superamento di tali soglie e alla previsione del rilevamento sistematico di **benzene** e **idrocarburi policiclici aromatici**, fissando i relativi obiettivi di qualità;
- Il D.M. 21 aprile 1999, n. 163, col quale si definirono criteri operativi per far fronte all'inquinamento da traffico urbano, ai sensi del quale i Comuni con più di 150.000 abitanti avrebbero dovuto:
 - applicare le misure di limitazione del traffico ai sensi dell'(allora) nuovo codice della strada;
 - vietare la circolazione nei centri abitati a tutti gli autoveicoli che non avessero effettuato il controllo dei gas di scarico;
 - acquisire i dati di monitoraggio della qualità dell'aria per la predisposizione di rapporti annuali al Ministero dell'Ambiente, e per la definizione di misure, anche strutturali, per il contenimento dell'inquinamento atmosferico da traffico urbano;
 - inoltre i Comuni avrebbero dovuto adottare misure di limitazione del traffico nei casi in cui i valori medi annuali di benzene, IPA e PM10 superassero i valori obiettivo di cui al D.M. 25 novembre 1994, ovvero, si riscontrassero frequenti e significativi superamenti dei livelli di attenzione per biossido di zolfo, biossido di azoto, particelle sospese, monossido di carbonio e ozono, anch'essi stabiliti dal decreto appena richiamato.

² Diventa obbligatorio l'impiego della marmitta catalitica sulle automobili.

³ Ci si riferisce alla Direttiva 96/61 CE recepita attraverso il D.Lgs. 4 agosto 1999, n. 372, poi pressoché totalmente abrogato dal successivo D.Lgs. 18 febbraio 2005, n. 59, di "attuazione integrale" della citata Direttiva.

⁴ Il decreto ha nel frattempo subito diverse modifiche. Di seguito si richiamano le principali.

Con il D.Lgs. 8 novembre 2006, n.284 è stata apportata la prima serie di modifiche al Codice dell'ambiente, che ha interessato gli articoli 159, 160, 170, 207 e 224.

- la prima contiene le disposizioni comuni e i principi generali
- la seconda è relativa alle procedure per la valutazione ambientale strategica, per la valutazione di impatto ambientale e per l'autorizzazione ambientale integrata.
- la terza parte si incentra sulla difesa del suolo, sulla lotta alla desertificazione, sulla tutela delle acque e gestione delle risorse idriche.
- nella quarta viene esposta la disciplina riguardante la gestione dei rifiuti e la bonifica dei siti inquinati.
- nella **quinta** si affronta il tema della tutela dell'aria e della riduzione delle emissioni in atmosfera
- nella sesta ed ultima parte viene regolamentata la tutela risarcitoria contro i reati ambientali.

Malgrado lo sforzo meritoriamente speso nell'intento di unificazione di cui si è detto in precedenza, sono rimasti esclusi dal testo unico sull'ambiente e perciò demandati ad altri disposti normativi:

- Le procedure e i provvedimenti autorizzativi cui possono restare assoggettati taluni particolari tipi di impianti che pure danno luogo ad emissioni atmosferiche;
- Le prescrizioni sui valori limite di emissione degli inceneritori di rifiuti o le emissioni di CO₂ ed altri gas serra;
- Le prescrizioni per la disciplina delle caratteristiche di determinati prodotti impiegati in processi produttivi, primi fra tutti i Composti Organici Volatili (COV).

3.2.3 La parte quinta del D.Lgs. 152 2006

La Parte quinta "*Norme in materia di tutela dell'aria e delle riduzione delle emissioni in atmosfera*" del D.lgs. 152/2006 è composta da trentadue articoli e dieci allegati, articolati su tre titoli:

- Titolo 1 – "Prevenzione e limitazione delle emissioni in atmosfera di impianti e attività"
- Titolo 2 – "Impianti termici civili"
- Titolo 3 – "Combustibili"

Nel 2008 è stato emanato il D.Lgs. 16 gennaio 2008 n.4 che ha introdotto i principi di diritto ambientale (art. 3), ha riscritto la parte II contenente le norme in materia di VIA e VAS, ha modificato la disciplina delle acque (parte III) ed è intervenuto soprattutto nella disciplina dei rifiuti (parte IV).

Una nuova modifica al codice dell'ambiente è stata apportata con il D.Lgs. 29 giugno 2010, n.128. il decreto in questione apporta correzioni ed integrazioni alla parte I, parte II e parte V (norme in materia di tutela dell'aria e di riduzione delle emissioni in atmosfera).

Accanto a questi massicci interventi, altri provvedimenti sono intervenuti a modificare singole parti del codice ambientale: il D.Lgs. 3 dicembre 2010, n.205 che ne modifica in maniera rilevante la parte IV per dare attuazione alla direttiva 2008/98/CE in materia di rifiuti e del D.Lgs. 10 dicembre 2010 n.219 che apporta alcune modifiche in materia di tutela delle acque nella parte III.

Il 4 marzo 2014 viene emanato il D.Lgs. n.46 per attuare la direttiva europea 2010/75/CE relativa alle emissioni industriali (prevenzione e riduzione integrate dell'inquinamento).

Le ultime modifiche sono state apportate con la legge 20/2015, 68/2015, 115/2015 e 125/2015

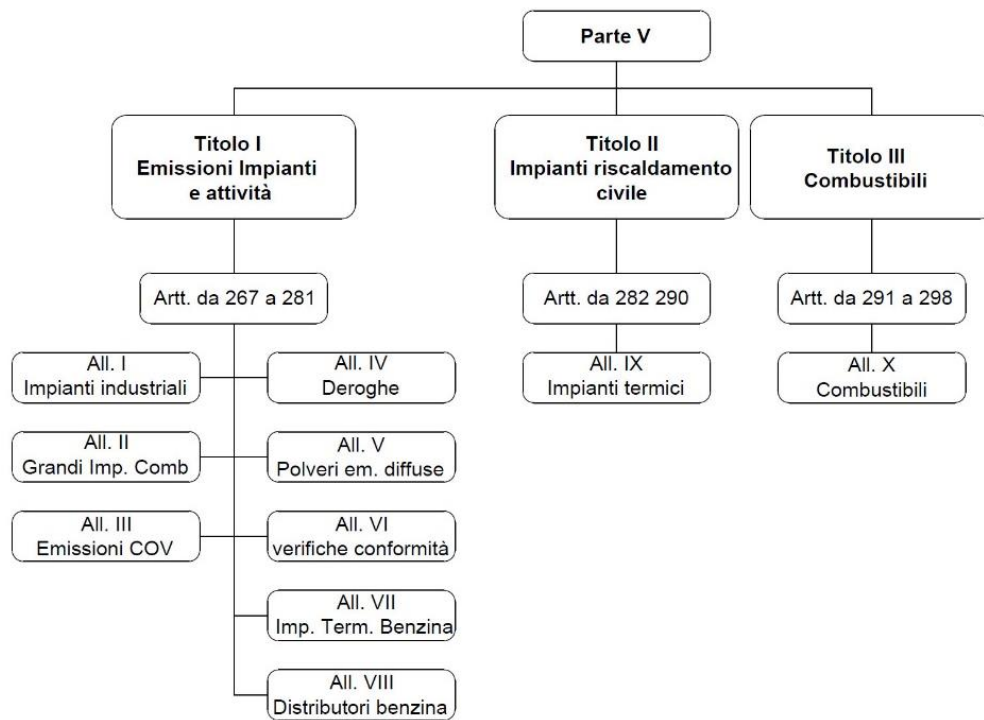


Figura 2 Articolazione della parte Quinta del D.Lgs. 152/2006

3.2.3.1

Il titolo I – “Prevenzione e limitazione delle emissioni in atmosfera di impianti e attività”

Il Titolo I disciplina le emissioni da impianti fissi, industriali e tecnologici, compresi i grandi impianti di riscaldamento civile, che producono emissioni in atmosfera con disposizioni specifiche per le diverse categorie impiantistiche che vengono specificate negli allegati. Vengono inoltre date prescrizioni sia sulle emissioni “convogliate” che su quelle “diffuse”, siano esse tecnicamente convogliabili, o meno.

Degna di nota risulta la riforma delle procedure autorizzative con il ricorso alla *Conferenza dei Servizi* e l’introduzione di una “durata a termine” delle autorizzazioni rilasciate.

3.2.3.2

Il titolo II – Impianti termici civili

Il titolo definisce innanzitutto le definizioni di *impianto termico* e *impianto termico civile* nei termini di seguito riportati:

- **Impianto termico civile:** Impianto termico la cui produzione di calore è destinata, anche ad edifici ad uso non residenziale, al riscaldamento o alla climatizzazione di ambienti o al riscaldamento di acqua per usi igienici e sanitari.
- **Impianto termico:** impianto destinato alla produzione di calore costituito da uno o più generatori di calore e da un unico sistema di distribuzione e utilizzazione di tale calore, nonché di appositi dispositivi di regolazione e di controllo

Si precisa che il titolo disciplina soltanto gli impianti termici civili aventi una potenza termica nominale compresa tra un minimo di 35 kW e un massimo che dipende dal tipo di combustibile impiegato (Tabella 1), essendo quelli di potenza superiore assoggettati al Titolo I (e che pertanto vengono considerati alla stregua degli impianti industriali) e quelli di potenza inferiore (le caldaie domestiche) disciplinati da altri disposti legislativi (DPR 412/93 e s.m.i.) limitatamente alla progettazione, installazione, esercizio e manutenzione, che riguardano l’intero settore del riscaldamento civile indipendentemente dalla potenzialità dell’impianto.

Tabella 1 Impianti termici civili assoggettati al Titolo II

Tipo di impianto

Intervallo di potenza

Impianti alimentati a carbone da vapore, coke metallurgico, coke da gas, antracite, prodotti antracitosi o miscele di antracite e prodotti antracitosi	0.035MW<p.t.n.<3 MW
Impianti alimentati a biomasse, gasolio tal quale o in emulsione, o biodiesel	0.035MW<p.t.n.<1 MW
Impianti alimentati ad olio combustibile, tal quale o in emulsione	0.035MW<p.t.n.<0.3 MW
Impianti alimentati a metano o GPL	0.035MW<p.t.n.<0.3 MW
Impianti alimentati a biogas	0.035MW<p.t.n.<3 MW

La disciplina tratta i profili di tipo amministrativo (il proprietario, il responsabile per l'esercizio e la manutenzione, l'Autorità competente, ecc.) i requisiti tecnici e costruttivi, i valori limite di emissione (polveri totali < 50 mg/Nm³) nonché le disposizioni relative all'esercizio e alla conduzione degli impianti termici (controllo periodico delle emissioni, abilitazione per il personale, ecc.).

3.2.3.3 *Il Titolo III – Combustibili*

Il Titolo III è prevalentemente incentrato sulla disciplina delle caratteristiche merceologiche dei combustibili ai fini del loro impiego negli impianti contemplati ai Titoli I e II e delle relative condizioni di utilizzo. Esso comprende anche le prescrizioni finalizzate ad ottimizzare il rendimento di combustione degli impianti industriali e tecnologici, nonché gli impianti termici civili, i metodi di misura delle caratteristiche merceologiche dei combustibili, e norme in materia di combustibili per uso marittimo.

3.3 *Disciplina delle emissioni industriali: Il Titolo I della Parte Quinta del D.Lgs. 152/2006*

3.3.1 *Principi generali e campo di applicazione*

Il Titolo I "Prevenzione e limitazione delle emissioni in atmosfera di impianti e attività" si applica a tutti gli impianti (inceneritori esclusi, che restano specificatamente normati) che producono emissioni in atmosfera, disciplinandolo il procedimento autorizzatorio e stabilendo:

- I valori di emissione;
- Le prescrizioni per talune tipologie di impianti
- I metodi di campionamento e di analisi delle emissioni;
- I criteri per la valutazione della conformità dei valori misurati ai valori limite.

3.3.2 *Definizioni*

Di seguito si riportano, commentandole, alcune delle definizioni dettate dall'articolo 268 del Decreto in esame.

3.3.2.1 *Inquinamento atmosferico:*

Ogni modificazione dell'aria atmosferica, dovuta all'introduzione nella stessa di una o di più sostanze in quantità e con caratteristiche tali da ledere o da costituire un pericolo per la salute umana o per la qualità dell'ambiente oppure tali da ledere i beni materiali o compromettere gli usi legittimi dell'ambiente;

La definizione sottende ad un'alterazione (percepibile almeno dagli strumenti di misura) dello stato di qualità dell'aria derivante dall'immissione di sostanze – sotto forma di particelle solide, liquide o gassose – che ordinariamente non rientrano tra quelle che la compongono, in termini tali da provocare effetti documentati, o prevedibili, sulla biosfera e sui suoi elementi costitutivi, compresi i manufatti.

Detti effetti non devono necessariamente essere lesivi della salute umana o dei beni materiali, essendo sufficiente la compromissione della qualità dell'ambiente o dei suoi usi legittimi. In tale accezione l'inquinamento da odori molesti rientra a pieno titolo nella definizione di inquinamento atmosferico.

3.3.2.2

Emissione in atmosfera:

Qualsiasi sostanza solida, liquida o gassosa introdotta nell'atmosfera che possa causare inquinamento atmosferico e, per le attività di cui all'articolo 275, qualsiasi scarico, diretto o indiretto, di COV nell'ambiente;

Lo scarico di sostanze indesiderabili in atmosfera può avere origini *naturali* o *antropiche*: tra le prime basterà ricordare le eruzioni vulcaniche e gli incendi boschivi spontanei; in quanto alle seconde, quelle prioritarie sono, come a tutti noto, rappresentate dagli scarichi dei mezzi di trasporto, dalle emissioni derivanti dagli impianti industriali e dal riscaldamento degli ambienti di vita e di lavoro.

Sovente si distingue tra *emissioni* e *immissioni*. Le prime sono misurate al camino mentre le seconde vengono misurate nell'aria ambiente, in genere al di fuori del perimetro industriale e danno la misura dell'inquinamento.

Con riferimento alle polveri, a tutti sono noti i fenomeni di inquinamento che, soprattutto d'inverno, caratterizzano aree anche molto estese del paese per la concomitanza di diversi fattori sfavorevoli, primi tra tutti l'accensione degli impianti di riscaldamento, il traffico veicolare e la sussistenza di particolari condizioni meteorologiche. In tale contesto la misura dell'inquinamento è data dalla presenza nell'aria di polveri sottili (PM10) la cui concentrazione può tranquillamente superare i $100 \mu\text{g}/\text{Nm}^3$. Tale valore corrisponde all'*immissione* ed è l'effetto di numerosissimi scarichi in atmosfera (veicoli a motore, impianti di riscaldamento, impianti industriali), ciascuno caratterizzato dai propri valori di *emissione*, normati dalla legge e in genere inferiori a $50 \text{ mg}/\text{Nm}^3$.

Le *immissioni* possono essere *dirette*, ossia già presenti nella sorgente che le genera (ad esempio le polveri di cui al caso precedente) e che provvede a scaricarle *direttamente* in atmosfera, oppure *indirette*, ossia non direttamente prodotte da una sorgente ma derivanti per interazione chimica o fotochimica con l'atmosfera di sostanze emesse dalla sorgente stessa.

Tra le immissioni dirette ricordiamo l'anidride carbonica CO_2 emessa a seguito della combustione mentre tra le seconde le più note sono quelle di acido solforico e acido nitrico formati in atmosfera a seguito dell'immissione di anidride solforosa e diossido di azoto, alla base del fenomeno delle piogge acide.

Le immissioni in atmosfera sono generate da sorgenti che danno luogo ad *emissione* capaci di indurre un carico inquinante che dipende essenzialmente dalla *concentrazione* della particolare sostanza inquinante e dalla *portata volumetrica* normalizzata, fattori che concorrono in termini ovvi alla definizione del *flusso di massa* alla base della "pericolosità" della sorgente. Nei riguardi di queste ultime si è ormai consolidata la seguente classificazione, derivante dalla normativa Comunitaria:

1. Sorgenti fisse
 - a. Impianti industriali
 - i. Emissioni puntuali (convogliate)
 - ii. Emissioni diffuse
 - b. Impianti di riscaldamento
2. Sorgenti mobili
 - a. Traffico veicolare
 - b. Macchine operatrici
 - c. Natanti e aeromobili

3.3.2.3

Emissione convogliata

Emissione di un effluente gassoso effettuata attraverso uno o più appositi punti;

Il convogliamento, caratteristica peculiare di questo tipo di emissioni, consente non solo di misurarle sia in termini di concentrazione che di flusso di massa (orario, giornaliero, annuo) ma ne consente anche l'abbattimento con idonei dispositivi.

3.3.2.4 **Emissione diffusa**

Emissione diversa da quella ricadente nella lettera c)¹; per le lavorazioni di cui all'articolo 275 le emissioni diffuse includono anche i COV contenuti negli scarichi idrici, nei rifiuti e nei prodotti, fatte salve le diverse indicazioni contenute nella parte III dell'Allegato III alla parte quinta del presente decreto;

Sono diffuse tutte le emissioni che non sono convogliate. Esse possono derivare da perdite degli impianti o dall'esecuzione di particolari operazioni in regime di non confinamento (movimentazione di materiali polverulenti mediante pala meccanica, pitturazioni all'aperto, perdite fughe di fumi per imperfetta tenuta, ecc.).

3.3.2.5 **Emissione tecnicamente convogliabile:**

Emissione diffusa che deve essere convogliata sulla base delle migliori tecniche disponibili o in presenza di situazioni o di zone che richiedono una particolare tutela;

In precedenza si è osservato che il convogliamento di un'emissione implica il confinamento della fonte, il che può comportare seri problemi sia di natura tecnica che economica. Con riferimento al parco carbone di un centrale termoelettrica di medie dimensioni (circa 1 GW), il convogliamento dell'emissione di polveri conseguenti all'erosione eolica, comporta la necessità di realizzare sili di stoccaggio di dimensioni ragguardevoli (circa 100.000 m³) che, a fronte di un indiscusso vantaggio ambientale, implica sia problemi di costo che di sicurezza conseguenti alla necessità di prevenire atmosfere potenzialmente esplosive.

La necessità di sintesi tra le diverse e contrastanti esigenze in precedenza richiamate, trova coronamento nell'emanazione da parte del legislatore delle "Migliori tecnologie disponibili" di cui si dirà più oltre.

3.3.2.6 **Emissioni totali:**

la somma delle emissioni diffuse e delle emissioni convogliate;

3.3.2.7 **Stabilimento**

Il complesso unitario e stabile, che si configura come un complessivo ciclo produttivo, sottoposto al potere decisionale di un unico gestore, in cui sono presenti uno o più impianti o sono effettuate una o più attività che producono emissioni attraverso, per esempio, dispositivi mobili, operazioni manuali, deposizioni e movimentazioni. Si considera stabilimento anche il luogo adibito in modo stabile all'esercizio di una o più attività;

Tra gli elementi caratterizzanti lo stabilimento si evidenziano la stabilità, il ciclo produttivo, la presenza di uno o più impianti e l'assoggettamento al potere decisionale di un unico gestore.

Il termine "complesso" viene in questo contesto usato come sostantivo ad indicare un *insieme* di elementi, non solo dunque *impianti* nell'accezione di cui al punto successivo, ma anche fabbricati, strade, mense, infermerie, depositi di vario tipo, ecc., purché tutti assoggettati al potere decisionale di un unico gestore.

Tali elementi devono essere tutti caratterizzati da *unitarietà* nello svolgimento di un ciclo produttivo nel suo complesso, ciclo produttivo che può quindi assumersi come discriminante nello stabilire se un elemento appartenga o meno all'insieme in esame.

La *stabilità* è da intendersi non in termini "statici", ossia in relazione al tipo di equilibrio implicato, ma in termini temporali, ossia di un qualcosa destinato a protrarsi nel tempo e con una durata non prestabilita, e quindi in contrapposizione ai *cantieri* (autostradali, edili, destinati alla costruzione di installazioni di varia natura) generalmente caratterizzati da *temporaneità*, di durata spesso determinabile a priori (in base quella prevista dei lavori) e comunque condizionati all'ultimazione dell'opera.

¹ Ossia l'emissione convogliata

3.3.2.8

Impianto

Il dispositivo o il sistema o l'insieme di dispositivi o sistemi fisso e destinato a svolgere in modo autonomo una specifica attività, anche nell'ambito di un ciclo più ampio;

Nell'individuare le caratteristiche essenziali di un impianto, il legislatore evidenzia come requisiti imprescindibili la *mobilità*, la dedizione ad un *specificata attività* e *l'autonomia*.

Nei riguardi della mobilità si sottolinea come l'impianto deve esserne privo. Non a caso spesso si impiega quale sinonimo di impianto il termine *installazione*, quasi a volerne sottolineare la stabilità. In tale accezione, tutti i dispositivi dotati di mobilità (autonoma, soluzioni su rimorchio, moduli carrabili di diversa natura) non possono ritenersi *impianti* ai sensi della legge in esame.

Quanto all'attività, se ne sottolinea come aspetto imprescindibile la *destinazione specifica*, ossia il fatto che l'impianto debba essere destinato a fare qualcosa di concreto: un'installazione artistica, per quanto ben ancorata al suolo, non può ritenersi un impianto per l'assenza di *attività specifica*.

Da ultimo, si sottolinea *l'autonomia*. Tale aspetto risulta importante molto spesso per definire i "limiti" dell'impianto e per stabilire se un insieme di attrezzature interconnesse possa considerarsi un *impianto* o debba piuttosto ritenersi un suo sottoinsieme (componente).

3.3.2.9

Valore limite di emissione:

Il fattore di emissione, la concentrazione, la percentuale o il flusso di massa di sostanze inquinanti nelle emissioni che non devono essere superati. I valori di limite di emissione espressi come concentrazione sono stabiliti con riferimento al funzionamento dell'impianto nelle condizioni di esercizio più gravose e, salvo diversamente disposto dal presente titolo o dall'autorizzazione, si intendono stabiliti come media oraria;

I termini hanno il seguente significato:

- **Fattore di emissione:** rapporto tra massa di sostanza inquinante emessa e unità di misura specifica di prodotto o di servizio. (ad esempio nell'attività di produzione dell'alluminio, il valore limite di emissione per le polveri è stabilito in **5kg/t di alluminio prodotto come media giornaliera** se all'effluente gassoso dei forni elettrolitici è aggiunta l'aria di ventilazione dei locali di elettrolisi – Comma 23), All.I alla parte quinta)
- **Concentrazione:** è il modo più usuale per assegnare un limite di emissione. Esso viene espresso in termini massa per unità di volume di effluente, in genere mg/Nm³; nel caso di cui al punto precedente, qualora non venga aggiunta l'aria di ventilazione, il limite per le polveri è di 30 mg/Nm³.
- **Percentuale:** rapporto tra la massa di sostanza inquinante emessa e la massa della stessa sostanza utilizzata nel processo produttivo, moltiplicato per cento. (Per esempio nell'attività di *finitura di autoveicoli* con consumo di solvente annuo superiore a 5 t/anno, il limite di emissione diffusa di COV è pari al 25% dell'input di solvente).
- **Flusso di massa:** massa di sostanza inquinante emessa per unità di tempo (p.es. t/anno, kg/h)
- **Soglia di rilevanza:** flusso di massa per singolo inquinante, misurato a monte di eventuali sistemi di abbattimento e nelle condizioni di esercizio più gravose dell'impianto, al di sotto del quale non si applicano valori limite di emissione (p.es. per gli *impianti per la produzione di accumulatori al piombo* la soglia di rilevanza per l'applicazione dei limiti di emissioni di polveri è pari a **0,005 kg/h**, superata la quale vige il limite di emissione di 0,5 mg/Nm³).

3.3.2.10

Migliori tecniche disponibili

La più efficiente ed avanzata fase di sviluppo di attività e relativi metodi di esercizio indicanti l'idoneità pratica di determinate tecniche ad evitare ovvero, se ciò risulti impossibile, a ridurre le emissioni; a tal fine, si intende per:

1) tecniche: sia le tecniche impiegate, sia le modalità di progettazione, costruzione, manutenzione, esercizio e chiusura degli impianti e delle attività;

2) disponibili: le tecniche sviluppate su una scala che ne consenta l'applicazione in condizioni economicamente e tecnicamente valide nell'ambito del pertinente comparto industriale, prendendo in considerazione i costi e i vantaggi, indipendentemente dal fatto che siano o meno applicate o prodotte in ambito nazionale, purché il gestore possa avervi accesso a condizioni ragionevoli;

3) migliori: le tecniche più efficaci per ottenere un elevato livello di protezione dell'ambiente nel suo complesso;

3.3.2.11 Composto organico volatile (COV):

Qualsiasi composto organico che abbia a 293,15 K una pressione di vapore di 0,01 kPa o superiore, oppure che abbia una volatilità corrispondente in condizioni particolari di uso. Ai fini della parte quinta del presente decreto, è considerata come COV la frazione di creosoto che alla temperatura di 293,15 K ha una pressione di vapore superiore a 0,01 kPa;

La classe dei composti organici volatili, (COV) o VOC (dall'inglese Volatile Organic Compounds), comprende diversi composti chimici formati da molecole dotate di gruppi funzionali diversi, aventi comportamenti fisici e chimici differenti, ma caratterizzati da una certa volatilità, caratteristica, ad esempio, dei comuni solventi organici aprotici apolari, come i diluenti per vernici e benzine.

Tali composti vengono classificati come COV (o VOC in inglese) e comprendono gli idrocarburi (contenenti, come elementi unici, carbonio e idrogeno, e che si dividono in alifatici e aromatici) e i composti contenenti ossigeno, cloro o altri elementi oltre al carbonio e l'idrogeno, come gli aldeidi, gli eteri, gli alcoli, gli esteri, i clorofluorocarburi (CFC) ed gli idroclorofluorocarburi (HCFC).

3.3.2.12 Attività

Con il termine *attività* secondo il vocabolario Treccani si intende un sinonimo di “*lavoro; esplicazione di lavoro, di energia (anche non materiale) da parte di singoli o di gruppi: svolgere a. letteraria, artistica, sportiva, didattica; uomo che ha molteplici a.; a. sociali, assistenziali, culturali, ricreative; dedicarsi a un'a. redditizia; gli introiti della propria a. professionale; la ripresa dell'a. politica, dell'a. parlamentare, dell'a. giudiziaria (degli organi cioè che amministrano la giustizia), ecc.; le a. industriali, commerciali, economiche di una provincia; a. terziarie (v. terziario); a. produttiva, improduttiva, ecc¹.*”

Il termine viene spesso richiamato nelle leggi ed è in genere seguito da un complemento di specificazione finalizzato ad individuarne il tipo. (p. es. *attività di pulitura a secco, attività di ricoprimento (come la verniciatura di navi, la verniciatura di aerei), attività energetiche, attività di produzione e trasformazione dei metalli*)

Si può dunque affermare che con il termine *attività di...* si indichi l'insieme delle operazioni (*fasi di un processo*) finalizzate al conseguimento di un ben preciso obiettivo (*prodotto finito, servizio reso*). È evidente che in tale accezione l'*attività* è ben distinta dalle *fasi del processo* che la compongono.

Con riferimento *all'attività di produzione e trasformazione dei metalli*, per esempio, risulta pertanto evidente come le fasi o lavorazioni ad essa afferenti non siano solo quelle “metallurgiche” in senso stretto come la fusione del rottame nel forno ad arco o le operazioni di metallurgia secondaria, ma possano rientrarvi a pieno titolo anche quelle di preparazione e rivestimento del prodotto finito, come per esempio il confezionamento di *coils* con regettature, selle e quant'altro necessario alla spedizione.

3.3.3 Regime autorizzatorio

L'art. 269 stabilisce che “*per tutti gli stabilimenti che producono emissioni, deve essere richiesta una autorizzazione*” con conseguente obbligo per il gestore che intenda installare un impianto nuovo di presentare apposita **domanda** all'Autorità competente, accompagnandola da un **progetto** dell'impianto

¹ La definizione è tratta dal vocabolario Treccani.

e da una **relazione tecnica** descrittiva del ciclo produttivo in cui si inserisce la specifica attività cui l'impianto è destinato.

Entro trenta giorni dalla ricezione della domanda, l'Autorità competente (Provincia o Regione a seconda dei casi) convoca una *Conferenza dei servizi*, tenuta a pronunciarsi sul progetto così da consentire il rilascio del **provvedimento di autorizzazione** entro un tempo prestabilito (120 giorni).

La conferenza di servizi è un istituto della legislazione italiana di semplificazione amministrativa dell'attività della pubblica amministrazione. Ha lo scopo di facilitare l'acquisizione da parte della P.A. di autorizzazioni, atti, licenze, permessi e nulla-osta o di altri elementi comunque denominati, mediante convocazione di apposite riunioni collegiali tra gli enti interessati (nello specifico il Gestore dell'impianto, il Comune, la Provincia, l'Azienda sanitaria, i Vigili del Fuoco, ecc.).

Al termine dei lavori della Conferenza, viene rilasciata l'autorizzazione in cui si stabiliscono (art. 269) le emissioni *tecnicamente convogliabili* indicandone:

- le modalità di captazione e convogliamento;
- I valori di emissione;
- I metodi di campionamento e di analisi delle emissioni;
- I criteri per la valutazione della conformità dei valori misurati ai valori limite.

Per le *emissioni diffuse*, si stabiliscono apposite prescrizioni finalizzate ad assicurarne il contenimento.

Ulteriori contenuti dell'autorizzazione riguardano le fasi di messa a regime dell'impianto e i campionamenti da svolgere in autocontrollo.

3.3.4 **Disciplina delle emissioni**

3.3.4.1 *Convogliamento delle emissioni*

Ove tecnicamente possibile nei termini in precedenza richiamati, le emissioni devono essere convogliate.

Di norma ogni impianto o macchinario fisso dotato di autonomia funzionale deve avere un *unico punto di convogliamento* delle emissioni, sul quale si applicano i prescritti valori limite di emissione.

Nell'impossibilità di un punto di convogliamento unico, può essere tuttavia autorizzata una pluralità di punti di emissione, anche per un singolo impianto; in tal caso i valori limite espressi come flusso di *massa, fattore di emissione e percentuale* andranno riferiti al complesso delle emissioni dell'impianto o del macchinario fisso, mentre per quelli espressi in termini di concentrazione i valori limite dovranno essere rispettati **in corrispondenza dei singoli punti di emissione autorizzati**.

In deroga a tale disposizione, l'autorizzazione può tuttavia prevedere che i valori limite di emissione si riferiscano alla *media ponderata* delle emissioni di sostanze inquinanti uguali provenienti dai diversi punti di emissione dell'impianto, fermo restando che il flusso di massa complessivo dell'impianto non può essere superiore a quello che si avrebbe se i valori limite di emissione si applicassero ai singoli punti di emissione.

3.3.4.2 *Valori limite di emissione*

Nello stabilire i valori limite di emissione, la legge distingue in funzione degli impianti e delle attività da cui derivano, distinguendo tra limiti di emissione che devono essere osservati dagli impianti in generale (*limiti generali*) e *limiti di emissione specifici*, particolari di talune tipologie di impianti.

Con riferimento ai *limiti generali*, nell'impossibilità di considerare la totalità delle tipologie impiantistiche e dei processi e le relative tipologie di emissioni implicate, il legislatore ha ritenuto di prescindere da un *approccio per tipologia di impianto*, prevedendo piuttosto dei valori limite *generali* riferiti a *gruppi di inquinanti* definiti in base a considerazioni di natura fisica e pericolosità.

Preliminarmente è stata eseguita una classificazione in base alle caratteristiche di pericolosità e di stato fisico individuando le seguenti *macrocategorie*:

1. Sostanze cancerogene e/o teratogene¹ e/o mutagene;
2. Sostanze di tossicità e cumulabilità particolarmente elevata;
3. Sostanze inorganiche in polvere;
4. Sostanze inorganiche allo stato di gas e vapore;
5. Sostanze organiche sotto forma di gas, vapori o polveri;
6. Polveri totali, essendosi attribuito particolare rilievo al quantitativo totale di polveri emesse.

Successivamente, ciascuna macrocategoria è stata suddivisa in *classi omogenee* in funzione della pericolosità delle sostanze, individuando per ciascuna di esse una *soglia di rilevanza* (espressa in flusso di massa) e i relativi limiti. Maggiore è la pericolosità della singola sostanza e minore è il valore limite di emissione.

Si perviene dunque ad una disciplina generale delle emissioni che stabiliti i limiti di legge per le diverse tipologie di inquinanti, ne demanda all'Autorità competente l'adozione in funzione della specificità del caso, così come risultante dalla documentazione prodotta nel processo istruttorio.

I limiti generali trovano universale applicazione, salvo particolari e tutto sommato contenute tipologie di impianti che vengono specificatamente normati (*limiti specifici*), in considerazione della diffusione o della particolare rilevanza economica e strategica.

È il caso per esempio degli impianti ricadenti nel campo delle *attività energetiche*, della *produzione e trasformazione dei metalli*, dell'*industria chimica*, dell'*industria alimentare* nonché di *altri impianti e attività*, per i quali si danno i valori limite riportati nell'allegato I, parte III. Altre tipologie considerate sono le *raffinerie*, i *grandi impianti di combustione*, nonché gli impianti comportanti le emissioni di COV (art. 275 che recepisce la direttiva 1999/12/CE).

3.3.4.3 Applicabilità dei limiti

I valori limite di emissione si applicano in ogni caso nei periodi di **normale funzionamento** degli impianti, intesi come i periodi in cui l'impianto è in funzione, con esclusione dei periodi di avviamento e di arresto e dei periodi in cui si verificano guasti tali da non permettere il rispetto dei valori stessi.

Giova ricordare che in conseguenza di ciò, restano esclusi dalla normativa di settore anche tutti i punti di emissione che corrispondono ad eventuali sistemi di sicurezza degli impianti quali le fiaccole di emergenza, gli scarichi di emergenza a monte dei filtri (bypass), le valvole di sovrappressione, ecc., in quanto destinati ad intervenire in condizioni di anomalo funzionamento dell'impianto se non addirittura di guasto dello stesso.

3.4 Cenni sulla disciplina delle immissioni

La disciplina delle *immissioni* quale oggi conosciamo, trova i suoi fondamenti nel D.Lgs. 4 agosto 1999, n°351 che, in recepimento della Direttiva 96/62 "sulla valutazione e gestione della qualità dell'aria ambiente", definiva i principi fondamentali per la diminuzione dell'inquinamento atmosferico e per il raggiungimento di *valori limite* e *soglie di allarme*, demandandone a successivi decreti attuativi l'applicazione concreta, avvenuta con l'emanazione del D.M. 2 aprile 2002, n. 60. Il decreto fissava i *valori limite* e le *soglie di allarme* per alcuni agenti inquinanti normalmente presenti nell'atmosfera al fine di evitare, prevenire o ridurre gli effetti dannosi per la salute umana e per l'ambiente nel suo complesso.

Tale complesso legislativo è stato sostituito da una unica norma, il Decreto Legislativo del 13 agosto 2010, n.155 "Attuazione della direttiva 2008/50/CE relativa alla qualità dell'aria ambiente e per un'aria più pulita in Europa"

Il Decreto del 2010 - recepimento della direttiva europea 2008/50/CE - introduce importanti novità nell'ambito del complesso e stratificato quadro normativo in materia di qualità dell'aria in ambiente, introducendo nuovi strumenti che si pongono come obiettivo di contrastare più efficacemente l'inquinamento atmosferico.

¹ La teratogenesi (dal greco terato- e -genesi "creazione di mostri") indica lo sviluppo anormale di alcune regioni del feto durante la gravidanza, che si traduce nella nascita di un bambino che presenta gravi difetti congeniti

Oltre a fornire una metodologia di riferimento per la caratterizzazione delle zone (zonizzazione), definisce i valori di riferimento che permettono una valutazione della qualità dell'aria, su base annuale, in relazione alle concentrazioni dei diversi inquinanti. Sono precisati (Tabella 2):

- i valori limite annuali per biossido di zolfo, ossido e biossido di azoto, materiale particolato PM10, piombo e benzene;
- i valori limite giornalieri od orari per biossido di zolfo, ossidi di azoto, particolato PM10 e monossido di carbonio.

Tabella 2 Valori limite di qualità dell'aria relativi a biossido di zolfo, biossido e ossido di azoto, materiale particolato, piombo, benzene e monossido di carbonio.

Biossido di zolfo	Periodo di mediazione	Valore limite
1. Valore limite orario per la protezione della salute umana	1 ora	350 $\mu\text{g}/\text{m}^3$ da non superare più di 24 volte per anno civile
2. Valore limite di 24 ore per la protezione della salute umana	24 ore	125 $\mu\text{g}/\text{m}^3$ da non superare più di 3 volte per anno civile
3. Valore limite per la protezione degli ecosistemi	Anno civile e inverno (1/10 - 31/3)	2° $\mu\text{g}/\text{m}^3$
Biossido e ossidi di azoto	Periodo di mediazione	Valore limite
1. Valore limite orario per la protezione della salute umana	1 ora	200 $\mu\text{g}/\text{m}^3$ NO ₂ da non superare più di 18 volte per anno civile
2. Valore limite annuale per la protezione della salute umana	Anno civile	40 $\mu\text{g}/\text{m}^3$ NO ₂
3. Valore limite annuale per la protezione della vegetazione	Anno civile	30 $\mu\text{g}/\text{m}^3$ NO _x
Materiale particolato (PM10)	Periodo di mediazione	Valore limite
1. Valore limite di 24 ore per la protezione della salute umana	24 ore	50 $\mu\text{g}/\text{m}^3$ da non superare più di 35 volte per anno civile
2. Valore limite annuale per la protezione della salute umana	Anno civile	40 $\mu\text{g}/\text{m}^3$ PM10
Piombo	Periodo di mediazione	Valore limite
Valore limite annuale per la protezione della salute umana	Anno civile	0,5 $\mu\text{g}/\text{m}^3$
Benzene	Periodo di mediazione	Valore limite
Valore limite annuale per la protezione della salute umana	Anno civile	51 $\mu\text{g}/\text{m}^3$
Monossido di carbonio	Periodo di mediazione	Valore limite
Valore limite annuale per la protezione della salute umana	Media massima giornaliera su 8 ore	10 $\mu\text{g}/\text{m}^3$

Per i biossidi di zolfo e di azoto, il Decreto fissa delle soglie di allarme, a cui corrispondono dei livelli di concentrazione di inquinanti in atmosfera superati i quali sorgerebbero seri rischi per la salute umana, anche in caso di esposizioni di breve durata. Nel caso si verifichi tale situazione di pericolo, le autorità competenti sono tenute all'adozione immediata di misure capaci di ridurre le concentrazioni di inquinante al di sotto del valore di allarme (Tabella 3).

Per il parametro ozono nell'aria resta definito un valore bersaglio, che rappresenta il livello fissato al fine di evitare effetti nocivi sulla salute umana e sull'ambiente nel suo complesso. Il Decreto definisce anche - sempre per l'ozono - la soglia di allarme e la soglia di informazione alla popolazione (Tabella 4)

Tabella 3 Soglie di allarme per SO₂ e NO₂.

I	Soglie di allarme per il biossido di zolfo e per il biossido di azoto: 500 $\mu\text{g}/\text{m}^3$ per il SO ₂ e 400 $\mu\text{g}/\text{m}^3$ per il NO ₂ , misurati su tre ore consecutive in un sito rappresentativo della qualità dell'aria di un'area di almeno 100 km ² .
II	Informazioni che devono essere fornite al pubblico in caso di superamento delle soglie di allarme: a) data, ora e luogo del fenomeno e la causa; b) previsioni: - sulle variazioni dei livelli; - sulla zona geografica interessata; - sulla durata del fenomeno; c) categorie di popolazione potenzialmente sensibili al fenomeno; d) precauzioni che la popolazione deve prendere.

Tabella 4 Valore bersaglio e soglie di informazione e di allarme per le concentrazioni di ozono nell'aria.

Valore bersaglio	Media su 8 ore massima giornaliera:	120 $\mu\text{g}/\text{m}^3$ (da non superare per più di 25 giorni/anno)
Soglia di informazione	Media di 1 ora:	180 $\mu\text{g}/\text{m}^3$
Soglia di allarme	Media di 1 ora:	240 $\mu\text{g}/\text{m}^3$

A conclusione della sintetica esposizione si riportano le seguenti definizioni:

- *Valore limite*: livello fissato al fine di evitare gli effetti dannosi sulla salute umana o sull'ambiente nel suo complesso.
- *Soglia di allarme*: livello oltre il quale vi è un rischio per la salute umana in caso di esposizione di breve durata.
- *Valore bersaglio*: livello fissato al fine di evitare, a lungo termine, effetti nocivi sulla salute umana e sull'ambiente; deve essere raggiunto entro un dato periodo di tempo.
- *Soglia di informazione*: livello oltre il quale vi è un rischio per la salute umana in caso di esposizione di breve durata e raggiunto il quale gli Stati membri devono immediatamente intervenire.

4. Valutazione della conformità ai limiti di emissione

4.1 Condizioni di marcia degli impianti

La conformità ai limiti di emissione va valutata nelle *condizioni di esercizio più gravose* nei riguardi delle emissioni stesse, da stabilirsi in relazione alla *capacità nominale* dell'impianto, così come desumibile dai documenti disponibili (collaudo).

Di volta in volta tale dato potrà essere riconducibile ad una determinata produzione, alla potenza erogata, all'assorbimento elettrico degli elettrofiltri, ecc. Altri esempi possono riguardare la produzione giornaliera (coke, ghisa, sedie, automobili, paia scarpe, ecc.) o il consumo di materia prima (vernice in una cabina di verniciatura, abrasivo nelle operazioni di sabbiatura, ecc.).

4.2 Criteri di valutazione

Ai sensi del D.Lgs. 152/06 la valutazione dei risultati¹ viene fatta adottando due diversi criteri a seconda che le misure siano state eseguite in modo continuo² o discontinuo³.

4.2.1 Misure in continuo

Il criterio di valutazione dei risultati di misure continue prevede che *in caso di misure in continuo, le emissioni convogliate si considerano conformi ai valori limite se nessuna delle medie di 24 ore supera i valori limite di emissione e se nessuna delle medie orarie supera i valori limite di emissione di un fattore superiore a 1,25.*

Va sottolineato che una misura continua implica il censimento di *dati elementari* ottenuti come medie dei valori istantanei di emissione su un tempo non superiore al minuto. Tali dati devono essere disponibili per l'intero periodo di funzionamento degli impianti durante la fase di test che è bene si protragga per un tempo non inferiore a tre giorni.

4.2.2 Misure discontinue

Il D.Lgs. 152/06, allegato IV alla parte quinta, punto 2.3, stabilisce che *“Salvo diversamente indicato nel presente decreto, in caso di misure discontinue, le emissioni convogliate si considerano conformi ai valori limite se, nel corso di una misurazione, la concentrazione, calcolata come media di almeno tre letture consecutive e riferita ad un'ora di funzionamento dell'impianto nelle condizioni di esercizio più gravose, non supera il valore limite di emissione”*

Si evidenziano alcuni aspetti meritevoli di considerazione in relazione al numero, alla sequenza temporale e alla durata di ciascun campionamento che di seguito vengono analizzati e discussi.

4.2.2.1 Numero di campionamenti

La locuzione *media di almeno tre letture*, ancorché non idonea in riferimento alle misure discontinue a camino, indica in tre il minimo numero di campionamenti da eseguirsi, lasciandone peraltro indeterminato l'eventuale numero massimo. Il problema è sentito in tutti i casi in cui si possa ritenere che l'andamento dell'emissione nel tempo sia estremamente variabile per cui risulti verosimile la possibilità di una errata valutazione del fenomeno emissivo.

¹ D.Lgs. 152/06, allegato IV alla parte quinta, punto 2. *Metodi di valutazione delle misure effettuate dal gestore dell'impianto e dall'autorità competente per il controllo.*

² D.Lgs. 152/06, allegato IV alla parte quinta, punto 2.2. *Salvo diversamente indicato nel presente decreto, in caso di misure in continuo, le emissioni convogliate si considerano conformi ai valori limite se nessuna delle medie di 24 ore supera i valori limite di emissione e se nessuna delle medie orarie supera i valori limite di emissione di un fattore superiore a 1,25.*

³ D.Lgs. 152/06, allegato IV alla parte quinta, punto 2.3. *Salvo diversamente indicato nel presente decreto, in caso di misure discontinue, le emissioni convogliate si considerano conformi ai valori limite se, nel corso di una misurazione, la concentrazione, calcolata come media di almeno tre letture consecutive e riferita ad un'ora di funzionamento dell'impianto nelle condizioni di esercizio più gravose, non supera il valore limite di emissione.*

Proprio in risposta a tale problematica, venne emanato nel 1988 il Manuale UNICHIM 158 nel quale si perveniva ad un'interessante inquadramento del *livello di emissione* (costante e continuo, costante e discontinuo ecc.) che veniva assunto quale discriminante nell'individuazione del numero di campionamenti (compresi tra tre e cinque).

Nell'aprile del 2008 è stata emanata la norma **UNI EN 15259 (2008)** – *Misurazione di emissioni da sorgente fissa – Requisiti delle sezioni e dei siti di misurazione e dell'obiettivo, del piano e del rapporto di misurazione*, versione ufficiale in lingua inglese della norma europea EN 15259 dell'ottobre 2007. La nota relativa al punto 7.2.3 riferisce che, nel caso di emissioni stabili, è buona pratica condurre un minimo di tre campionamenti mentre per emissioni instabili il numero di prelievi dovrebbe essere maggiore. Il punto B.1 *Examples of the timing of emission measurements* dell'Allegato B alla norma UNI EN 15259 riporta un periodo di campionamento di 30' per processi continui.

Stante quanto sopra si ritiene, ove non diversamente specificato nel decreto di autorizzazione o imposto da normative settoriali, che per la conduzione dei campionamenti a camino, al fine di ottenere un valore medio finale che sia rappresentativo delle reali operazioni che si svolgono all'interno del singolo ciclo produttivo, si debbano eseguire non meno di tre campionamenti di un ora ciascuno.

4.2.2.1.1 **Classificazione del processo produttivo ai sensi del manuale UNICHIM N° 158 (Edizione 1988)**

Al fine di garantire l'ottenimento di misure rappresentative dell'effettivo livello medio di emissione e della sua variabilità è necessario individuare la tipologia di processo alla base del fenomeno emissivo. A tal fine la norma UNICHIM N° 158 (Edizione 1988) considera i seguenti aspetti:

- **livello di emissione:** può essere costante o variabile.
- **andamento di emissione:** continuo o discontinuo; se continuo, nell'arco dell'intera giornata l'emissione non si annulla mai, pur potendo assumere valori diversi in ragione della *variabilità del livello di emissione*. Per l'annullamento dell'emissione si richiede l'annullamento della concentrazione o l'annullamento della portata.
- **conduzione d'impianto:** costante o variabile a seconda che se ne moduli o meno la potenzialità (p. es. variazione della potenza elettrica erogata da un gruppo di continuità)
- **marcia di impianto:** la marcia può essere continua o discontinua a seconda che il funzionamento degli impianti si protragga all'intera giornata (24 h) o a parte di essa.

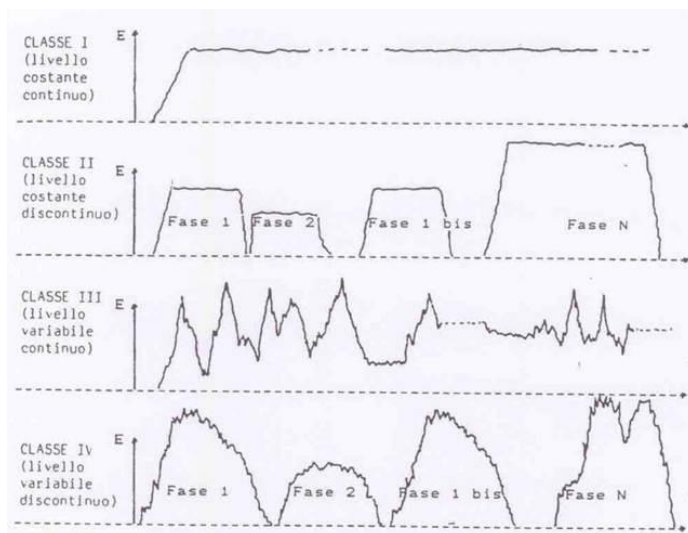


Figura 3 Livelli di emissione

La combinazione dei fattori in precedenza richiamati dà luogo a quattro classi di livello di emissione riportati in Tabella 5 unitamente al tipo di conduzione e, per ciascuna classe, al numero minimo di campionamenti di cui alla Tabella 6.

Tabella 5 Classi di emissione (UNICHIM N° 158 (Edizione 1988))

classe di emissione	I	II	III	IV
---------------------	---	----	-----	----

livello di emissione	costante	costante	variabile	variabile
andamento di emissione	continuo	discontinuo	continuo	discontinuo
conduzione d'impianto	costante	costante	variabile	variabile
marcia di impianto	continua	discontinua	continua	discontinua
note	(*)	(*) (**) (***)		(**) (***)

NOTE:

Il livello di emissione dipende normalmente dal carico di impianto al quale vengono eseguite le misure per cui tale dato deve essere accuratamente registrato.

Il livello di emissione a valle di impianti di abbattimento è legato all'efficienza del sistema: tanto maggiore è l'efficienza tanto minore è il livello di emissione.

Le variazioni di carico di impianto possono non influenzare il livello di emissione.

(*) pur essendo il livello di emissione sostanzialmente costante, possono aversi variazioni di lieve entità.

(**) i livelli di emissione sono generalmente differenti in fasi diverse di processo.

(***) il livello di emissione parte in genere da zero e ritorna a zero.

Tabella 6 Criteri di campionamento per classe di emissione

classe	I	II	III	IV
livello di emissione	costante	costante	variabile	variabile
andamento di emissione	continuo	discontinuo	continuo	discontinuo
1 PERIODO DI OSSERVAZIONE	qualsiasi periodo	durata fase	qualsiasi periodo	durata fase
note	(1.1)	(1.2/3)	(1.4)	
2 DURATA DI CAMPIONAMENTO	30'	30'	30'	durata fase
note	(2.1/2/3)	(2.1/2/3)	(2.1/2/3)	
3 TIPO DI CAMPIONAMENTO	casuale	casuale	casuale	durata fase
note	(3.1)	(3.1)	(3.1)	
4 NUMERO DI CAMPIONAMENTI	≥ 3	≥ 3	≥ 5	≥ 3
note	(4.1)	per fase (4.1/2)	per fase (4.3)	per fase

DEFINIZIONI

PERIODO DI OSSERVAZIONE: periodo di funzionamento del processo produttivo nell'arco del quale deve essere effettuata la serie di campionamenti o misure per la caratterizzazione della emissione.

DURATA DI CAMPIONAMENTO: durata della operazione di campionamento effettuata secondo il procedimento di prelievo singolo o multiplo (vedi Appendice 2 - DURATA DEI CAMPIONAMENTI).

TIPO DI CAMPIONAMENTO: criterio di scelta della sequenza temporale dei campionamento (casuale o prestabilita) per la caratterizzazione dell'emissione.

NUMERO DI CAMPIONAMENTI: numero di campionamenti o di misure da effettuare.

NOTE:**1. PERIODO DI OSSERVAZIONE**

1.1. Data la costanza del livello di emissione i rilevamenti possono essere eseguiti indifferentemente in qualsiasi periodo di funzionamento dell'impianto a regime, annotando il carico attuale di impianto.

1.2. Data la costanza del livello di emissione durante ogni singola fase i rilevamenti possono essere eseguiti indifferentemente in qualsiasi momento nell'ambito della durata della fase, annotando la denominazione e la durata della fase in questione e il carico attuale di impianto.

1.3. Per quanto riguarda i transitori: periodi di Avviamento, Cambio fase e Fermata non è necessario effettuare controlli specifici:

- se il rapporto fra durata del periodo in questione e durata della fase di processo è orientativamente minore di 0,05;

- se i livelli di emissione sono prevedibilmente dello stesso ordine di grandezza o inferiori ai valori misurabili durante la fase di processo.

Nel caso debbano essere eseguiti rilevamenti bisognerà seguire criteri di campionamento relativi alla classe IV.

1.4. I rilevamenti debbono essere eseguiti in qualsiasi periodo di funzionamento dell'impianto a regime entro un arco di tempo ampio se la variabilità del livello di emissione è prevedibilmente elevata.

2. DURATA DI CAMPIONAMENTO

2.1. Allo scopo di permettere una migliore comparabilità dei dati di caratterizzazione delle emissioni fra impianti produttivi simili, la durata di campionamento è stabilita in un valore di tempo unico e determinato. Questa prassi è consigliabile anche per tenere conto del fatto che il campo di variabilità (differenza fra livello di misura minimo e massimo) è funzione del tempo di campionamento e precisamente tanto più ampio quanto minore è la durata del campionamento.

- 2.2. La durata di campionamento è stabilita in 30 minuti primi in considerazione del fatto che tale durata:
- rappresenta la durata che risponde alle esigenze di campionamento e di analisi più comuni
 - permette l'effettuazione di più misure nell'arco della stessa giornata e quindi un migliore utilizzo delle risorse
 - è stata valutata la più idonea per l'effettuazione delle misure dei livelli di emissione anche in normative europee e statunitensi.
- 2.3. Possono tuttavia imporsi durate di campionamento differenti da quella consigliata nei seguenti casi:
- è possibile superare la durata di campionamento di 30' quando questa è incompatibile con il limite di rilevabilità del metodo. E' da notare comunque che tale deroga per le classi I e II non porta a errori di caratterizzazione
 - se il metodo impiegato permette solamente l'effettuazione di campionamenti più brevi dei 30', dovranno essere eseguite più misure in modo da coprire significativamente la durata di campionamento indicata (vedi APPENDICE 2 Campionamento mediante prelievi multipli di frazione del periodo).
- In particolare questa situazione si viene a creare nel caso di rilevamenti effettuati mediante campionamento e analisi offline, quando, per la presenza di concentrazioni elevate, anche l'utilizzo di flussi di campionamento ridotti non permette tempi di campionamento di 30' senza sovrasaturare il sistema di captazione dell'inquinante
- se la fase ha una durata inferiore ai 30' sarà necessario eseguire più campionamenti, su fasi dello stesso tipo consecutive, fino a coprire la durata di campionamento richiesta;
 - se esistono norme di legge, o assimilabili, relative alle emissioni e se i risultati vengono utilizzati per verificare il rispetto di un limite di emissione, la durata di campionamento deve essere uguale al tempo associato al limite di emissione o comunque tale da coprire significativamente tale tempo.

3. TIPO DI CAMPIONAMENTO

- 3.1. I campionamenti di 30' debbono essere effettuati in modo casuale (random) in modo da minimizzare la probabilità di prendere tutti i minimi o tutti i medi o tutti i massimi.

4. NUMERO DI CAMPIONAMENTI

- 4.1. Tre campionamenti rappresentano il numero minimo idoneo per ottenere un quadro rappresentativo dell'effettivo livello medio e della eventuale variabilità dei dati. Come verrà discusso nel capitolo "valutazione dei risultati", nel caso di effettuazione di una sola misura sarà necessario depurare il dato dall'errore complessivo di campionamento e di analisi; questo sistema ha comunque minore validità.
- 4.2. Se la fase ha una durata dell'ordine di grandezza dei 30', onde poter effettuare il numero di rilevamenti richiesti, sarà necessario effettuare i campionamenti in periodi differenti di ripetizione della fase di interesse scelti sempre con il criterio casuale.
- 4.3. Data la ipotizzata ampia variabilità dei livelli di emissione, l'esecuzione di un numero maggiore di campionamenti permette la riduzione della deviazione standard dei risultati e quindi una più precisa caratterizzazione della emissione. Per questa ragione viene consigliata l'effettuazione di almeno cinque campionamenti.

4.2.2.2 *Durata di ciascun campionamento*

Il comma 2.3 dell'allegato VI alla parte V del D. Lgs. 152/06 cita l'esecuzione di "tre letture consecutive e **referite a un'ora di funzionamento dell'impianto**", lasciando alcuni margini di interpretazione se le tre letture debbano essere ognuna della durata di un'ora o se la somma dei tempi delle singole letture debba essere un'ora (ad esempio tre letture da 20').

Al riguardo le fonti normative in precedenza richiamate sono concordi nell'indicare in 30 minuti il tempo minimo di ciascun campionamento. Sembra dunque condivisibile la prassi consolidata seguita dagli organismi di controllo (le Agenzie Regionali per la Protezione dell'Ambiente) che eseguono campionamenti di sessanta minuti.

4.2.2.3 *Successione dei campionamenti*

La legge prescrive *almeno tre letture consecutive*, per cui l'intervallo temporale tra un prelievo (di un'ora) e l'altro deve essere quello strettamente necessario all'eventuale predisposizione degli strumenti di misura.

4.3 *Punti di prelievo*

La misura delle emissioni convogliate va fatta a valle dei dispositivi di abbattimento e prima della bocca del camino, in un punto della condotta che va opportunamente scelto in considerazione dei seguenti aspetti:

- fluidodinamica
- sicurezza
- accessibilità

Come noto, l'esecuzione di misure di portata di aeriformi richiede stazionarietà e omogeneità del flusso nel punto di misura, il che implica una scelta oculata dello stesso che deve essere adeguatamente

distante da singolarità geometriche in grado di indurre significative perturbazioni. A tal fine, fermo restando che il punto di prelievo può essere posizionato indifferentemente sia su tratti orizzontali che verticali del condotto, si richiede¹ che esso sia posizionato in un tratto rettilineo del camino pari ad almeno 5 diametri a valle e 5 diametri a monte di qualsiasi deformazione del condotto (curve, aspiratori, restringimenti, silenziatori ecc.) o, quando questo non sia possibile per difficoltà costruttive o di accesso, nel punto centrale di un tratto rettilineo il più lungo possibile.

In corrispondenza del punto di prelievo risulta necessario predisporre un attacco (*tronchetto*) per l'introduzione delle sonde di campionamento e una pedana conforme alle norme in materia di sicurezza che consenta lo stazionamento degli operatori e l'installazione degli strumenti di misura.

Rimandando alla normativa citata per quanto attiene ai dettagli costruttivi delle predisposizioni, in Figura 4 se ne dà schematica rappresentazione mentre in Figura 5 si riporta un'applicazione.

¹ UNI EN ISO 16911-1:2013

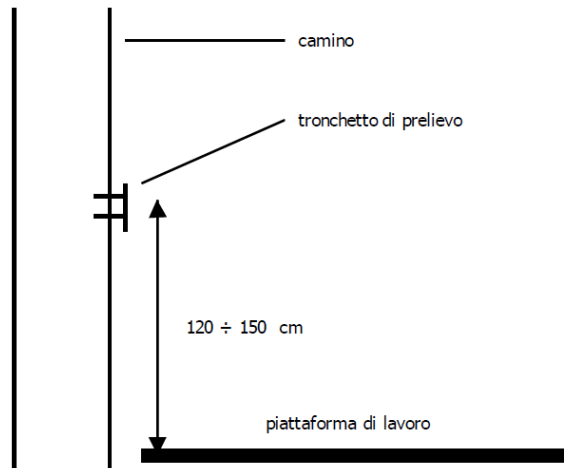


Figura 4 Predisposizione del punto di prelievo



Figura 5 Punto di prelievo su condotto verticale

4.4 Ruolo dell'incertezza associata a risultati di misura

Per una più organica e razionale programmazione delle attività finalizzate alla realizzazione della Rete dei Laboratori del Sistema delle Agenzie Ambientali (ISPRA/ARPA/APPA), nel 2007 è stato costituito un gruppo di lavoro con esperti ISPRA¹ e rappresentanti delle direzioni tecniche delle ARPA/APPA. Questo gruppo ha individuato la tematica della valutazione di conformità in presenza dell'incertezza di misura associata ai risultati analitici come una delle priorità per rendere omogenee a livello nazionale le risposte delle attività di controllo ambientale. E' stato dato quindi mandato ad un

¹ Istituto Superiore per la Protezione e la Ricerca Ambientale

gruppo di esperti delle Agenzie Ambientali di Veneto, Lazio, Toscana, Lombardia, Piemonte, Marche e dell'ISPRA, di elaborare un documento di riferimento per tutti gli operatori del Sistema.

Il lavoro effettuato è presentato in questa linea di indirizzo condivisa dagli esperti del Sistema delle Agenzie e approvata dal Consiglio Federale nella riunione del 5 ottobre 2009.

4.4.1 Misurazione e incertezza di misura

L'operazione di misurazione è eseguita su un oggetto o un fenomeno allo scopo di quantificare una o più proprietà o grandezza (misurando) ad esso relativo. Tale quantificazione si concretizza in uno o più valori (misure) ricavati per mezzo dell'interazione tra l'oggetto e la strumentazione; ciascuna misura rappresenta una stima del "valore vero" che, a causa dell'incertezza che caratterizza qualunque fenomeno fisico, fra cui quelli alla base dell'operazione di misurazione stessa, e all'inevitabile approssimazione legata alla risoluzione degli strumenti, rimane non conoscibile in termini deterministici. Ad ogni misura dovrà dunque essere associata l'incertezza legata al complesso dell'operazione di misurazione che consente di valutare probabilisticamente la vicinanza tra la stima (misura) e il "valore vero"¹.

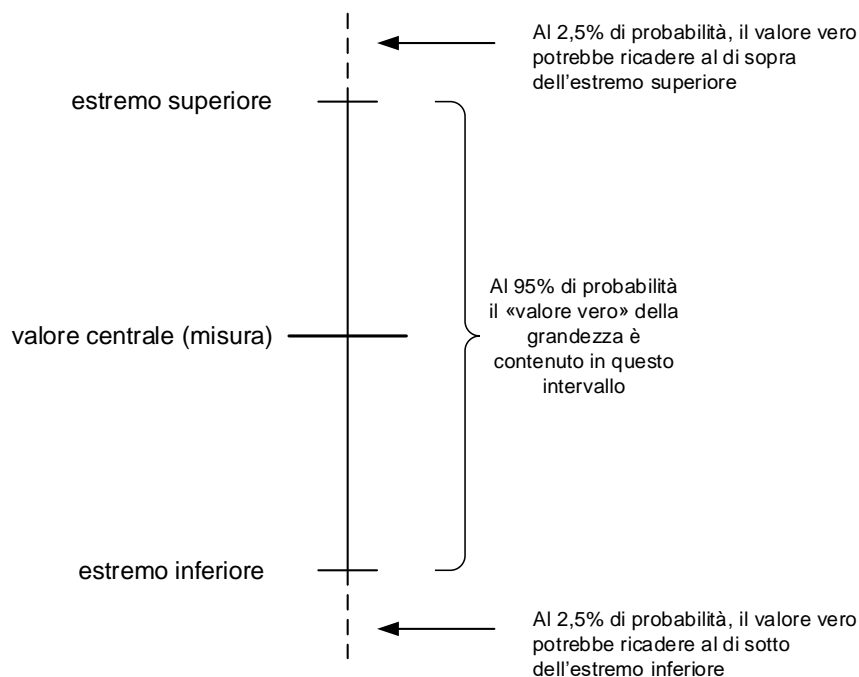


Figura 6 Incertezza di misura

L'incertezza di misura è calcolata secondo i principi della norma UNI 13005 e rappresenta l'intervallo, determinato con un livello di confidenza convenzionalmente pari al 95%, al cui interno ricade il "valore vero" della grandezza di interesse. La misura costituisce la migliore stima di tale valore: centrando l'intervallo su di essa, si potrà quindi dire che il "valore vero" ricadrà in tale intervallo con una probabilità del 95% (Figura 6). Al diminuire dell'incertezza, legata allo strumento di misurazione e al metodo impiegato per eseguire la misurazione stessa, l'ampiezza dell'intervallo diminuisce. Vale rilevare che il metodo impiegato consente di impiegare validamente l'incertezza ad esso collegata solo nell'ipotesi di esecuzione delle operazioni secondo quanto stabilito nel metodo stesso. Appare quindi chiaro che questo fenomeno abbia un'influenza fondamentale quando si debba confrontare una grandezza misurata (ad esempio, un valore di emissione) con un valore limite predeterminato, in particolare per stabilirne il superamento o meno.

4.4.2 Regole decisionali

Con riferimento a questi importanti aspetti, le linee guida dell'Istituto Superiore per la Protezione e la Ricerca Ambientale (ISPRA, "L'analisi di conformità con i valori di legge: il ruolo dell'incertezza

¹ Chiamato "Valore reale nel manuale UNICHIM 158, cfr. **Errore. L'origine riferimento non è stata trovata.**

associata a risultati di misura” Manuali e linee guida 52/2009) forniscono degli indirizzi per l’esecuzione dell’analisi di conformità tra il risultato di analisi o misurazioni eseguite dalle Agenzie Ambientali, in presenza di espressione dell’incertezza di misura e il valore limite (VL) previsto dalle norme di legge.

Le linee guida ISPRA sottolineano come l’incertezza di misura associata al risultato dell’operazione di misurazione costituisca uno strumento per la valutazione di conformità, nei casi in cui la norma di riferimento non dia indicazioni sulle regole decisionali da adottare in merito; nei casi in cui tali indicazioni siano invece presenti, esse dovranno sicuramente essere adottate. Nei casi di assenza di indicazioni, le linee guida suggeriscono di non confrontare direttamente la migliore stima del valore della proprietà di interesse (valore misurato) con il valore limite (che si configura come l’estremo superiore dell’intervallo di accettazione) stabilito dalla normativa (Figura 7). La proposta è di confrontare l’intervallo di accettazione con l’intervallo costituito dall’incertezza associata alla migliore stima del “valore vero” della proprietà di interesse. Il confronto può portare, secondo le linee guida a quattro casi, di seguito brevemente discussi.

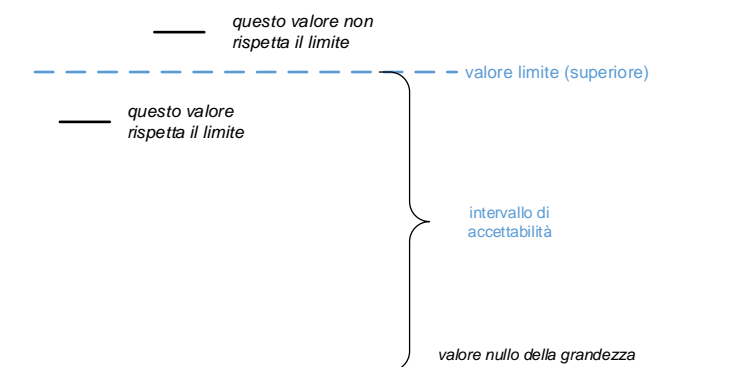


Figura 7 Intervallo di accettabilità

In assenza di regole decisionali stabilite dalle norme, per l’analisi di non conformità deve essere utilizzato un criterio probabilistico che considera il risultato della misura (R) “non conforme” quando esso risulta maggiore di VL con una probabilità maggiore del 95% (“*oltre ogni ragionevole dubbio*”). In altri termini, l’emissione campionata è non conforme al VL quando R supera VL “*oltre ogni ragionevole dubbio*”, cioè tenuto conto dell’incertezza di misura (U), stimata ad un livello di confidenza del 95%.

Indicata con UR la semi-ampiezza dell’intervallo determinato in funzione dell’incertezza e del livello di confidenza, si hanno i casi indicati in Figura 8; per essi si può, secondo le linee guida ISPRA, affermare quanto segue:

- caso 1, l’emissione misurata è “*NON non conforme*”;
- caso 2, l’emissione misurata è “*NON non conforme*”;
- caso 3, non è possibile stabilire la non conformità della misura “*oltre ogni ragionevole dubbio*”;
- caso 4, l’emissione misurata è non conforme “*oltre ogni ragionevole dubbio*”.

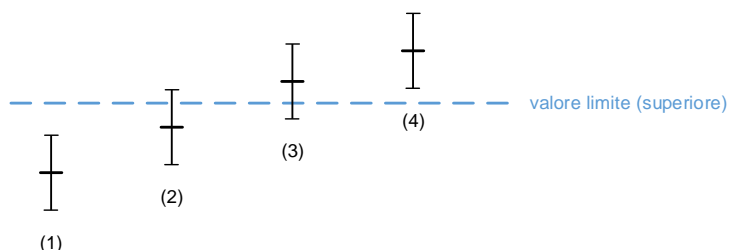


Figura 8 Confronto tra valore limite e intervalli di misura

Si noti che tali condizioni prendono come riferimento il valore limite superiore (VL) che è tipicamente utilizzato per determinare il superamento di un valore emissivo e la differenza tra valore misurato R e semi-ampiezza UR . $R-UR$ corrisponde infatti al limite inferiore dell'intervallo di confidenza al 95% (Figura 6); di conseguenza, se $(R-UR)$ è maggiore di VL la probabilità che il "valore vero" dell'emissione sia inferiore al valore limite sarà al più pari al 2,5%: si potrà quindi affermare che l'emissione misurata è non conforme "oltre ogni ragionevole dubbio" (si rientra cioè nella fattispecie 4 di Figura 8). Tale affermazione non è invece possibile per la fattispecie 3 di Figura 8, in cui $(R-UR)$ è minore o uguale di VL. In questo caso, le linee guida ISPRA sottolineano che non è possibile stabilire "oltre ogni ragionevole dubbio" la non conformità rispetto al valore limite. In conclusione, il commento che le linee guida suggeriscono quando si riscontri questa fattispecie è la seguente: "il valore misurato, tenuto conto dell'incertezza, non risulta significativamente maggiore di VL, al livello di confidenza del 95%."

5. Caratterizzazione delle sostanze inquinanti

5.1 Premessa

Nei capitoli introduttivi si è avuto modo di evidenziare come sia possibile individuare un rapporto di causa effetto tra l'inquinamento nella sua più ampia accezione e determinate sorgenti, principalmente ricondotte alle attività industriali, al riscaldamento domestico e ai trasporti.

Sul piano dell'inquinamento dell'aria a cui questo corso si riferisce, tale nesso causale viene ricondotto alla dualità che caratterizza quelle sostanze che in termini generali potrebbero dirsi *inquinanti* e che, a seconda che siano presenti *al camino* o nell'*ambiente* esterno vengono dette *emissioni* o *immissioni* rispettivamente.

Alla luce di quanto sopra esposto e nell'ottica di individuare delle iniziative volte a contenere le dispersione degli inquinanti in atmosfera appare evidente l'opportunità di caratterizzarli non solo in rapporto ai loro effetti sugli esseri viventi e sull'uomo in particolare (*tossicità*), ma anche in relazione allo stato fisico che ne condiziona le modalità di propagazione.

In ambito industriale la considerazione dell'eventuale tossicità di una sostanza prodotta da determinate lavorazioni fa sì che il confine tra l'igiene del lavoro industriale (nella fattispecie la *qualità dell'aria indoor*) e il rischio di inquinamento ambientale (l'eventuale contaminazione esterna), sia molto sottile e sfumato in quanto le aspirazioni localizzate trasferiscono gli inquinanti presenti all'interno dello stabilimento, eventualmente dopo un processo depurativo, all'esterno (e quindi all'ambiente), con tutte le (eventuali) conseguenze del caso.

Appare dunque opportuno caratterizzare le emissioni atmosferiche sia in relazione ai loro effetti sulle condizioni del posto di lavoro, e quindi sulla salute dei lavoratori, che in relazione al loro impatto sull'ambiente esterno.

5.2 Emissioni in atmosfera

Le emissioni atmosferiche sono sostanze inquinanti prodotte, in particolare, nelle lavorazioni industriali ed introdotte in atmosfera tramite un effluente gassoso. In relazione al loro stato fisico, esse sono classificabili in

- Solide
- Liquide
- Gassose

Le emissioni solide si identificano nelle polveri, costituite da particelle solide di dimensioni variabili dal campo submicroscopico al campo visivo, che si originano nelle lavorazioni di materiali solidi (macinazione, frantumazione, classificazione, ecc.), nei trattamenti termici (in quanto i gas uscenti da forni, essiccatoi, ecc. contengono polveri in quantità più o meno rilevanti), in molti processi meccanici (per esempio, molatura); nella combustione di materiali organici (idrocarburi, oli, legno, ecc.) i cui fumi trascinano particelle solide, come cenere e carbone totalmente o parzialmente incombusto.

Le emissioni liquide sono costituite da nebbie, ossia da sospensioni di minutissime goccioline di dimensioni microscopiche o submicroscopiche, prodotte da fenomeni di distillazione, condensazione, ossidazione (fusione di metalli, reazioni chimiche) o particolari lavorazioni (pitturazione, pulizia mediante getti di acqua in pressione).

Le emissioni gassose consistono in sostanze aeriformi, ovvero gas e vapori sviluppati per reazione chimica, ebollizione o evaporazione di liquidi o per sublimazione di solidi, non comprese tra i normali componenti dell'aria o che ne alterino la composizione.

5.2.1 Elementi specifici di pericolosità delle emissioni

Com'è noto, la respirazione prolungata da parte dell'uomo di polveri, fumi e gas può provocare gravi alterazioni a carico del suo organismo.

La pericolosità delle emissioni atmosferiche dipende dalla composizione chimica, dalla granulometria e dalla concentrazione.

5.2.1.1 *Composizione chimica*

La composizione chimica rappresenta uno specifico elemento di tossicità intesa come la capacità di alcune sostanze di agire per via chimica sull'organismo con effetto nocivo più o meno esteso.

Certi inquinanti producono, a seguito di inalazioni più o meno prolungate, veri e propri avvelenamenti; basti ricordare le emissioni di metalli quali il piombo, l'arsenico, il manganese.

Altri inquinanti, se pure meno nocivi, presentano proprietà irritanti che cagionano infiammazioni delle mucose, specie delle vie respiratorie (polvere di silice libera e di amianto): il contatto prolungato con tali polveri determina vere e proprie malattie professionali generalmente denominate pneumoconiosi (silicosi, asbestosi, ecc.). A loro volta, le polveri di cromati alcalini, di fluoruri, dell'antracene, dell'anilina, del piombo e di altre sostanze sono all'origine di processi infiammatori della cute (dermatiti professionali tipo eczemi, discromie, distrofie ed anche neoplasie).

Ricordiamo ancora le polveri radioattive e quelle allergizzanti (fra le quali citiamo le emissioni di cotone, lino, canapa, farina, ecc.). Queste ultime possono dar luogo ad allergie, fra le quali la più temuta è l'asma bronchiale, pericoloso stadio che può preludere alla bronchite cronica e all'enfisema polmonare.

5.2.1.2 *Granulometria*

Limitatamente alle emissioni solide, la composizione chimica non ne rappresenta il solo elemento di pericolosità, essendo significativa al riguardo anche la *granulometria*, in quanto da essa dipende la capacità di penetrazione attraverso l'apparato respiratorio.

Al riguardo si ricordi come emissioni di carbone, ferro, addirittura la farina ed altre sostanze cosiddette inerti provochino depositi e stratificazioni nell'apparato respiratorio, riducendone le capacità funzionali.

La *granulometria* si riferisce alle dimensioni medie (espresse in μm) dei granuli o delle particelle costituenti un aggregato, quale risultato di un operazione di *classificazione*, ossia di passaggio attraverso le maglie di un dato setaccio, essendo trattenute dal setaccio immediatamente inferiore. In altri casi si intende il diametro di una sfera equivalente che impiega uguale tempo a sedimentare.

A proposito dell'influenza della granulometria sulla pericolosità delle particelle costituenti una polluzione, rileviamo che:

- la maggior parte delle particelle di silice che si depositano negli alveoli polmonari ha dimensioni medie prossime a $1 \mu\text{m}$;
- la massima ritenzione di polvere di piombo si ha per particelle aventi dimensioni comprese fra $0,5$ e $1 \mu\text{m}$;
- la polvere di uranio è più pericolosa se le particelle hanno dimensioni di $0,45 \mu\text{m}$.

Mediamente e a titolo indicativo, si può dire che la dimensione delle particelle che più facilmente si depositano negli alveoli polmonari è compresa fra $0,5$ e $2 \mu\text{m}$.

D'altra parte, è risaputo che alle particelle aventi un diametro maggiore di $5\div 10 \mu\text{m}$ è impedita la penetrazione nei polmoni dalle naturali difese dell'organismo, mentre le particelle di dimensioni inferiori a $0,2 \mu\text{m}$ sono troppo piccole per essere trattenute nell'apparato respiratorio (Figura 9 e Figura 10). E' opinione generale che, fino al limite inferiore di $0,5 \mu\text{m}$, la pericolosità aumenti con il diminuire delle dimensioni delle particelle.

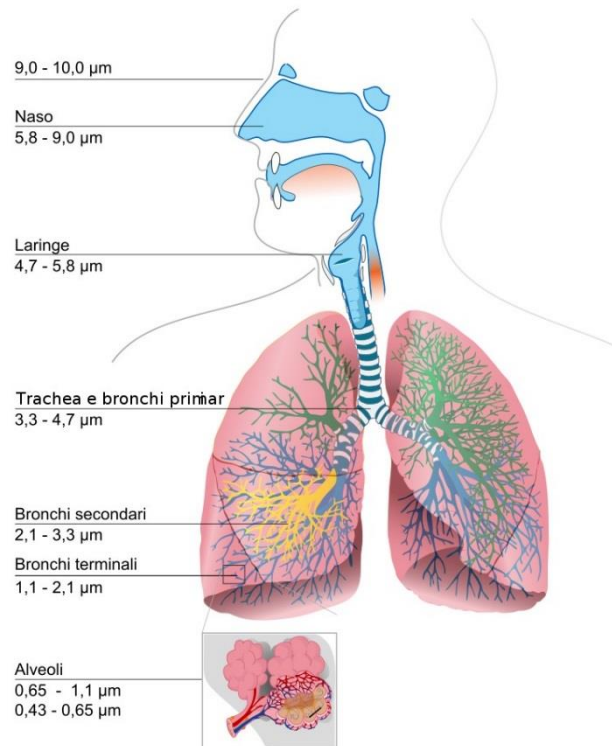


Figura 9 Penetrazione del particolato in funzione della sua dimensione

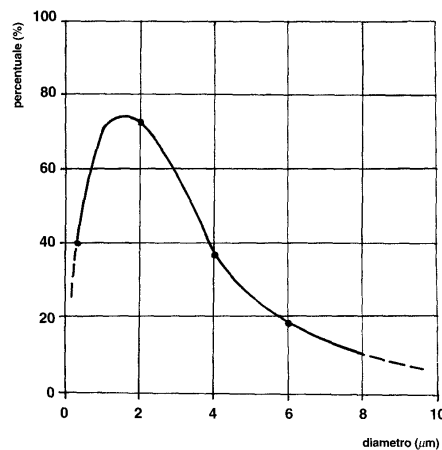


Figura 10 Curva di ritenzione polmonare

5.2.1.3 Concentrazione

Per concentrazione di un inquinante nell'aria, si intende la quantità di particelle di quell'inquinante presente nell'unità di volume di aria. La concentrazione può essere espressa in:

- $\mu\text{g}/\text{Nm}^3$ = peso in μg delle particelle contenute in 1 m^3 di aria in condizioni *normali*¹;
- ppm = volume delle particelle contenute in 10^6 unità di volume (parti per milione);

Se, d'altra parte, si tiene presente che una persona adulta, impegnata in un lavoro normale, respira da 7 a 10 litri d'aria al minuto, si comprende come la pericolosità delle emissioni sia anche legata, oltre che al tipo di inquinante, alla quantità di questo presente nell'aria (ed alle dimensioni delle particelle, come visto in precedenza).

¹ Ossia alla pressione atmosferica ed alla temperatura di 0°C

5.3 **Principali inquinanti¹ aerodispersi**

5.3.1 **Ossidi di zolfo (SO_x)**

Sono costituiti essenzialmente da anidride solforosa (SO₂) e in minima parte da anidride solforica (SO₃).

Il biossido di zolfo (SO₂) è un gas dal caratteristico odore pungente che reagisce facilmente con tutte le principali classi di biomolecole: in vitro sono state dimostrate interazioni con gli acidi nucleici, le proteine, i lipidi e varie altre componenti biologiche.

Rappresentano i tipici inquinanti delle aree urbane e industriali dove l'elevata densità degli insediamenti ne favorisce l'accumulo soprattutto in condizioni meteorologiche di debole ricambio delle masse d'aria.

Le situazioni più serie sono spesso verificate nei periodi invernali ove alle normali fonti di combustione si aggiunge il contributo del riscaldamento domestico. E' comunque da notare che in seguito alla diffusa metanizzazione degli impianti di riscaldamento domestici il contributo inquinante degli ossidi di zolfo è notevolmente diminuito nel corso degli anni.

Le emissioni di origine antropica sono dovute prevalentemente all'utilizzo di combustibili solidi e liquidi e correlate al contenuto di zolfo, sia come impurezza, sia come costituenti nella formulazione molecolare del combustibile (gli oli).

A causa dell'elevata solubilità in acqua l'SO₂ viene assorbito facilmente dalle mucose del naso e del tratto superiore dell'apparato respiratorio (solo piccolissime quantità raggiungono la parte più profonda del polmone).

Fra gli effetti acuti imputabili all'esposizione ad alti livelli di SO₂ sono compresi un aumento della resistenza al passaggio dell'aria a seguito dell'inturgidimento delle mucose delle vie aeree, l'aumento delle secrezioni mucose, bronchite, tracheite, spasmi bronchiali e/o difficoltà respiratoria negli asmatici.

Fra gli effetti a lungo termine ricordiamo le alterazioni della funzionalità polmonare e l'aggravamento delle bronchiti croniche, dell'asma e dell'enfisema. I gruppi più sensibili sono costituiti dagli asmatici e dai bronchitici. È stato accertato un effetto irritativo sinergico in seguito all'esposizione combinata con il particolato, probabilmente dovuto alla capacità di quest'ultimo di veicolare l'SO₂ nelle zone respiratorie profonde del polmone.

5.3.2 **Ossidi di azoto (NO_x)**

Comprendono il monossido NO e il biossido di azoto NO₂. L'ossido di azoto è un gas inodore e incolore che costituisce il componente principale delle emissioni di ossidi di azoto nell'aria e viene gradualmente ossidato a NO₂. Il biossido di azoto ha un colore rosso-bruno ed è caratterizzato ad alte concentrazioni da un odore pungente e soffocante.

In presenza di altri inquinanti, quali per esempio gli idrocarburi, l'ozono e altri radicali liberi prodotti per reazioni di fotodissociazione, possono innescare un complesso di reazioni chimiche che portano alla formazione dello smog fotochimico. I costituenti principali di tale smog, oltre all'ozono, sono le aldeidi e i perossiacilnitrati (PAN), composti altamente tossici, che risultano essere intermedi di reazione o prodotti secondari. La produzione di smog fotochimico dipende quindi dalle concentrazioni in atmosfera degli ossidi di azoto e degli idrocarburi ed è strettamente legata alle emissioni dovute al traffico veicolare.

La pericolosità degli ossidi di azoto e in particolare del biossido, è legata anche al ruolo che essi svolgono nella formazione dello smog fotochimico. In condizioni meteorologiche di stabilità e di forte insolazione (primavera-estate), le radiazioni ultraviolette possono determinare la dissociazione del

¹ Fonte: ARPAV – Agenzia Regionale per la Prevenzione e Protezione Ambientale del Veneto (<http://www.arpa.veneto.it>)

biossido di azoto e la formazione di ozono, che può ricombinarsi con il monossido di azoto e ristabilire una situazione di equilibrio.

Le fonti antropiche, rappresentate da tutte le reazioni di combustione, comprendono principalmente gli autoveicoli, le centrali termoelettriche e il riscaldamento domestico.

L' NO_2 è circa 4 volte più tossico dell' NO . I meccanismi biochimici mediante i quali l' NO_2 induce i suoi effetti tossici non sono del tutto chiari anche se è noto che provoca gravi danni alle membrane cellulari a seguito dell'ossidazione di proteine e lipidi. Gli effetti acuti comprendono l'infiammazione delle mucose, il decremento della funzionalità polmonare e l'edema polmonare. Gli effetti a lungo termine includono un aumento dell'incidenza delle malattie respiratorie, le alterazioni polmonari a livello cellulare e tissutale, un aumento della suscettibilità alle infezioni polmonari batteriche e virali. Il gruppo a maggior rischio è costituito dagli asmatici e dai bambini.

5.3.3 Monossido di carbonio (CO)

Viene prodotto dalla combustione incompleta delle sostanze contenenti carbonio. Il monossido di carbonio è un gas incolore e inodore, di densità superiore a quella dell'aria, principalmente riconducibile al traffico veicolare.

Le condizioni più favorevoli al ristagno degli inquinanti si verificano nei periodi invernali.

Le fonti antropiche che lo generano sono costituite dagli scarichi delle automobili, soprattutto a benzina, dal trattamento e smaltimento dei rifiuti, dalle industrie e raffinerie di petrolio, dalle fonderie.

Il CO raggiunge facilmente gli alveoli polmonari e quindi il sangue dove compete con l'ossigeno per il legame con l'emoglobina. La carbossiemoglobina così formata è circa 250 volte più stabile dell'ossiemoglobina e quindi riduce notevolmente la capacità del sangue di portare ossigeno ai tessuti. Gli effetti sanitari sono essenzialmente riconducibili ai danni causati dall'ipossia a carico del sistema nervoso, cardiovascolare e muscolare. Comprendono i seguenti sintomi: diminuzione della capacità di concentrazione, turbe della memoria, alterazione del comportamento, confusione mentale, alterazione della pressione sanguigna, accelerazione del battito cardiaco, vasodilatazione e vasopermeabilità con conseguenti emorragie, effetti perinatali. I gruppi più sensibili sono gli individui con malattie cardiache e polmonari, gli anemici e le donne in stato di gravidanza.

5.3.4 Particolato atmosferico (PM)

Viene così identificato l'insieme di tutte le particelle solide o liquide che restano in sospensione nell'aria. Il particolato sospeso totale rappresenta un insieme estremamente eterogeneo di sostanze la cui origine può essere primaria (emesse come tali) o derivata (da una serie di reazioni fisiche e chimiche).

Una caratterizzazione esauriente del particolato sospeso si basa oltre che sulla misura della concentrazione e l'identificazione delle specie chimiche coinvolte anche sulla valutazione della dimensione media delle particelle.

Le particelle di dimensioni maggiori (diametro $> 10 \mu\text{m}$) hanno un tempo medio di vita nell'atmosfera che varia da pochi minuti ad alcune ore e la possibilità di essere aerotrasportate per una distanza massima di 1-10 Km. Le particelle di dimensioni inferiori hanno invece un tempo medio di vita da pochi giorni fino a diverse settimane e possono venire veicolate dalle correnti atmosferiche per distanze fino a centinaia di Km.

Il periodo critico per tale tipo di inquinante è l'inverno, quando sono più frequenti le condizioni di ristagno dell'aria.

Le fonti antropiche di particolato sono essenzialmente le attività industriali ed il traffico veicolare. Stime preliminari a livello nazionale (con riferimento al 1994) indicano per i trasporti un contributo alle emissioni intorno al 30% rispetto al totale; gli impianti di riscaldamento contribuiscono per circa il 15%; le emissioni da fonte industriale (inclusa la produzione di energia elettrica) danno conto di quasi il 50% delle emissioni di PM_{10} .

Per quanto riguarda le emissioni di polveri da traffico, sono soprattutto i veicoli diesel a contribuire alle emissioni allo scarico, e tali emissioni nei centri urbani risultano grosso modo equiripartite tra auto e veicoli commerciali leggeri da una parte, e bus e veicoli commerciali pesanti dall'altra. Un'altra fonte significativa di emissione di PM da attribuire al traffico è quella dovuta all'usura di freni, gomme, asfalto stradale.

Sempre nei centri urbani, una frazione variabile, che può raggiungere il 60-80% in massa del particolato fine presente in atmosfera è di origine secondaria, ovvero è il risultato di reazioni chimiche che, partendo da inquinanti gassosi sia primari (cioè emessi direttamente in atmosfera come gli idrocarburi e altri composti organici, gli ossidi di azoto, gli ossidi di zolfo, il monossido di carbonio, l'ammoniaca) che secondari (frutto di trasformazioni chimiche come l'ozono e altri inquinanti fotochimici), generano un enorme numero di composti in fase solida o liquida come solfati, nitrati e particelle organiche.

Nella maggior parte delle città si registra un incremento percentuale significativo della frazione PM₁₀, anche in presenza di una diminuzione della quantità totale di particolato. Nelle città in cui sono monitorate entrambe le frazioni di particolato (PM₁₀ e PM_{2.5}), e in alcuni casi studio specifici, è stato registrato un rapporto percentuale del PM₁₀ sul particolato totale variabile dal 40 all'80%. La concentrazione media della frazione respirabile PM_{2.5} risulta essere generalmente pari al 45-60% della frazione inalabile PM₁₀.

La dimensione media delle particelle determina inoltre il grado di penetrazione nell'apparato respiratorio e la conseguente pericolosità per la salute umana. Il monitoraggio ambientale del particolato con diametro inferiore a 10 µm (PM₁₀) può essere considerato un indice della concentrazione di particelle in grado di penetrare nel torace (frazione inalabile). La determinazione delle particelle con diametro inferiore a 2.5 µm, frazione respirabile (PM_{2.5}), è inoltre un indice della concentrazione di una serie molto eterogenea di composti chimici primari o derivati in grado di raggiungere la parte più profonda del polmone. Tra i composti primari, cioè emessi come tali, vi sono le particelle carboniose derivate dalla combustione di legname e dai fumi dei motori diesel; nella seconda categoria, cioè tra i composti prodotti da reazioni secondarie, rientrano le particelle carboniose originate durante la sequenza fotochimica che porta alla formazione di ozono, di particelle di solfati e nitrati derivanti dall'ossidazione di SO₂ e NO₂ rilasciati in vari processi di combustione.

Ai fini degli effetti sulla salute è molto importante la determinazione delle dimensioni e della composizione chimica delle particelle. Le dimensioni determinano il grado di penetrazione all'interno del tratto respiratorio mentre le caratteristiche chimiche determinano la capacità di reagire con altre sostanze inquinanti (IPA, metalli pesanti, SO₂).

Le particelle che si depositano nel tratto superiore o extratoracico (cavità nasali, faringe e laringe) possono causare effetti irritativi locali quali secchezza e infiammazione; quelle che si depositano nel tratto tracheobronchiale (trachea, bronchi e bronchioli) possono causare costrizione e riduzione della capacità epurativa dell'apparato respiratorio, aggravamento delle malattie respiratorie croniche (asma, bronchite ed enfisema) ed eventualmente neoplasie. Le particelle con un diametro inferiore ai 5-6 µm possono depositarsi nei bronchioli e negli alveoli e causare infiammazione, fibrosi e neoplasie. Il particolato fine può anche indurre indirettamente effetti sistemici su specifici organi bersaglio a seguito del rilascio nei fluidi biologici degli inquinanti da esso veicolati. I gruppi più sensibili sono costituiti dagli asmatici e dai bronchitici. E' stato accertato un effetto sinergico in seguito all'esposizione combinata di particelle sospese e SO₂

5.3.5 Benzene (C₆H₆)

E' un liquido incolore e dotato di un odore caratteristico. Il benzene è un idrocarburo aromatico tipico costituente delle benzine.

Gli autoveicoli rappresentano la principale fonte di emissione: in particolare, circa l'85% viene immesso nell'aria con i gas di scarico e il 15% rimanente per evaporazione del combustibile e durante le operazioni di rifornimento.

Significativo può essere il contributo dell'industria (cokeria, depositi petroliferi, raffinerie, ecc.)

L'intossicazione di tipo acuto è dovuta all'azione del benzene sul sistema nervoso centrale. A concentrazioni moderate i sintomi sono stordimento, eccitazione e pallore seguiti da debolezza, mal di testa, respiro affannoso, senso di costrizione al torace. A livelli più elevati si registrano eccitamento, euforia e ilarità, seguiti da fatica e sonnolenza e, nei casi più gravi, arresto respiratorio, spesso associato a convulsioni muscolari e infine a morte.

Fra gli effetti a lungo termine vanno menzionati interferenze sul processo emopoietico (con riduzione progressiva di eritrociti, leucociti e piastrine) e l'induzione della leucemia nei lavoratori maggiormente esposti. Il benzene è stato inserito da International Agency for Research on Cancer (IARC) nel gruppo 1 cioè tra le sostanze che hanno un accertato potere cancerogeno sull'uomo.

5.3.6 Idrocarburi Policiclici Aromatici (IPA)

Sono costituiti da due o più anelli aromatici condensati e derivano dalla combustione incompleta di numerose sostanze organiche.

Sono presenti ovunque in atmosfera; vengono prodotti dalla combustione incompleta di materiale organico e derivano dall'uso di olio combustibile, gas, carbone e legno nella produzione di energia.

La fonte più importante di origine antropica è rappresentata dalle emissioni veicolari seguita dagli impianti termici, dalle centrali termoelettriche e dagli inceneritori e dalle cokerie.

Gli idrocarburi policiclici aromatici sono molto spesso associati alle polveri sospese. In questo caso la dimensione delle particelle del particolato aerodisperso rappresenta il parametro principale che condiziona l'ingresso e la deposizione nell'apparato respiratorio e quindi la relativa tossicità. Presenti nell'aerosol urbano sono generalmente associati alle particelle con diametro aerodinamico minore di 2 micron e quindi in grado di raggiungere facilmente la regione alveolare del polmone e da qui il sangue e quindi i tessuti. Oltre ad essere degli irritanti di naso, gola ed occhi sono riconosciuti per le proprietà mutagene e cancerogene. È accertato il potere cancerogeno di tutti gli IPA a carico delle cellule del polmone, e tra questi anche del benzo(a)pirene (BaP) (gli IPA sono stati inseriti nel gruppo 1 della classificazione IARC). Poiché è stato evidenziato che la relazione tra BaP e gli altri IPA, detto profilo IPA, è relativamente stabile nell'aria delle diverse città, la concentrazione di BaP viene spesso utilizzata come indice del potenziale cancerogeno degli IPA totali.

5.3.7 Metalli pesanti (As, Cd, Ni)

I metalli, presenti in tracce come Arsenico (As), Cadmio (Cd), Nichel (Ni), sono sostanze inquinanti spesso presenti nell'aria a seguito di emissioni provenienti da diversi tipi di attività industriali.

Le concentrazioni in aria di alcuni metalli nelle aree urbane e industriali può raggiungere valori 10-100 volte superiori a quelli delle aree rurali.

Le fonti antropiche responsabili dell'incremento della quantità naturale di metalli sono principalmente l'attività mineraria, le fonderie e le raffinerie, la produzione energetica, l'incenerimento dei rifiuti e l'attività agricola. I metalli pesanti sono presenti in atmosfera *sotto forma di particolato aerotrasportato*; le dimensioni delle particelle a cui sono associati e la loro composizione chimica dipende fortemente dalla tipologia della sorgente di emissione.

L'esposizione agli elementi in tracce è associata a molteplici effetti sulla salute: tra i metalli pesanti quelli maggiormente rilevanti sotto il profilo tossicologico sono il Nichel e il Cadmio. Questi ultimi sono classificati dall'Agenzia Internazionale di Ricerca sul Cancro come cancerogeni per l'uomo.

5.3.8 Piombo (Pb)

Il piombo è un elemento in traccia altamente tossico. Negli ultimi anni l'avvelenamento da piombo per gli esseri umani ha cambiato provenienza ma ha probabilmente aumentato la sua estensione.

La principale fonte di inquinamento atmosferico è costituita dagli scarichi dei veicoli alimentati con benzina super (il piombo tetraetile veniva usato come additivo antidetonante). Con il definitivo abbandono della benzina "rossa" i livelli di piombo nell'aria urbano dovrebbero quindi diminuire in modo significativo. Le altre fonti antropiche derivano dalla combustione del carbone e dell'olio

combustibile, dai processi di estrazione e lavorazione dei minerali che contengono Pb, dalle fonderie, dalle industrie ceramiche e dagli inceneritori di rifiuti.

Il Pb assorbito attraverso l'epitelio polmonare entra nel circolo sanguigno e si distribuisce in quantità decrescenti nelle ossa, nel fegato, nei reni, nei muscoli e nel cervello. L'intossicazione acuta è rara e si verifica solo in seguito all'ingestione o all'inalazione di notevoli quantità di Pb. La tossicità del Pb può essere spiegata in parte dal fatto che, legandosi ai gruppi sulfidrilici delle proteine o sostituendo ioni metallici essenziali, interferisce con diversi sistemi enzimatici. Tutti gli organi costituiscono potenziali bersagli e gli effetti sono estremamente vari (anemia, danni al sistema nervoso centrale e periferico, ai reni, al sistema riproduttivo, cardiovascolare, epatico, endocrino, gastro-intestinale e immunitario). I gruppi maggiormente a rischio sono costituiti dai bambini e dalle donne in gravidanza. Il livello di piombo nel sangue è l'indicatore più attendibile delle esposizioni ambientali a questo inquinante e le linee guida dell'OMS propongono un valore critico pari ad una concentrazione di 100 µg/l. Alcuni studi condotti su bambini indicano che una ricaduta al suolo giornaliera superiore a 250 µg/m² è responsabile di un significativo incremento di piombo nel sangue.

5.4 Proprietà dinamiche del particolato

In vista del controllo delle emissioni, rivestono la massima importanza le leggi del moto del particolato nell'aria ambiente.

È noto che una particella microscopica, abbandonata in aria calma, non aumenta la sua velocità di caduta secondo la legge di gravità, ma raggiunge rapidamente la cosiddetta *velocità terminale*, costante e molto bassa (dell'ordine di pochi cm o mm all'ora). In tali circostanze infatti, in conseguenza della relativamente grande area superficiale della particella per unità di massa, si instaura un equilibrio tra la resistenza aerodinamica e la forza di gravità.

Ciò spiega il motivo per cui polveri, fumi e gas possono rimanere nell'aria anche per lungo tempo. Inoltre, la notevole resistenza dell'aria sulle piccole particelle costituenti le emissioni rende difficoltosa la loro rimozione dall'atmosfera in cui si trovano disperse.

La resistenza dell'aria al moto di una particella dipende dalla grandezza e dalla forma della particella stessa, dalla velocità di questa e dalla viscosità del mezzo secondo la relazione:

$$R = \frac{C_r \rho_a s u^2}{2}$$

Dove:

R resistenza del mezzo [N]

C_r coefficiente di resistenza [-]

ρ_a densità dell'aria [kg/m³]

s area della particella misurata normalmente alla direzione del moto [m²]

u velocità della particella rispetto all'aria [m/s]

g accelerazione di gravità [m/s²]

Il coefficiente C_r varia con il numero di Reynolds $Re = \rho_a d u / \eta$ (d = diametro medio della particella in m; η = coefficiente di viscosità dinamica dell'aria in Pa·s) e con la forma della particella. Nei moti aventi caratteristiche di turbolenza (in pratica per valori di $Re > 1000$), C_r è praticamente costante; nel caso di particelle sferiche, $C_r \approx 0,44$, per cui la resistenza del mezzo (essendo $S = \pi d^2 / 4$) vale:

$$R = 0.44 \frac{\pi}{8} \rho_a d^2 u^2$$

In moto laminare ($Re < 3$), C_r è inversamente proporzionale a Re :

$$C_r = \frac{24}{Re}$$

Per cui

$$R = k \eta d u$$

Nel caso di sfere $k=3\pi$.

Per Re variabile approssimativamente fra 3 e 1000, si può avere un moto intermedio fra il laminare ed il turbolento. Per tale moto, la cui delimitazione rispetto agli altri due moti non è peraltro definibile con precisione, è stata ricavata la seguente espressione di C_r :

$$C_r = \frac{18,5}{Re^{0,6}}$$

per cui, nel caso di particelle sferiche, la resistenza del mezzo vale:

$$R = \frac{18,5}{2} \frac{\pi}{4} \rho_a^{0,4} d^{1,4} u^{1,4} \eta^{0,6}$$

Tabella 7 valori di densità ρ , viscosità dinamica η e viscosità cinematica ν per l'aria alla pressione atmosferica ($10^5 Pa$) e a varie temperature

T [°C]	-20	0	20	40	60	80	100	200
ρ [kg/m ³]	1,40	1,29	1,20	1,12	1,06	1,00	0,95	0,75
η (10 ⁶ Pa·s)	1,65	1,72	1,85	1,95	2,04	2,93	2,22	2,66
ν [10 ⁶ m ² s ⁻¹]	11,6	13,3	15,1	16,9	18,9	20,9	23,1	35,0

5.4.1 Sedimentazione

Definita la resistenza del mezzo in relazione al tipo di moto, si consideri dapprima il caso della caduta libera delle particelle in aria calma. La loro sedimentazione dipende ovviamente dalla forza di gravità. Questa, nel caso di sfere e trascurando la spinta di Archimede dell'aria, vale (in N):

$$F_g = \frac{4}{3} \pi \frac{d^3}{8} \rho_m g = \frac{\pi}{6} d^3 \rho_m g$$

dove, oltre ai simboli noti, ρ_m è la densità della particella [kg/m³]

Come si è accennato più sopra, quando la particella ha raggiunto la velocità terminale, la resistenza dell'aria equilibra l'attrazione gravitazionale. Pertanto, la velocità di sedimentazione di particelle abbandonate in aria calma e in condizioni di moto stazionario, si ottiene uguagliando la resistenza dell'aria R e la forza di gravità F_g :

In regime turbolento ($Re > 1000$) e sempre nel caso di sfere, si ottiene (*legge di Newton*)

$$\frac{\pi}{6} d^3 \rho_m g = 0,44 \frac{\pi}{8} \rho_a d^2 u_t^2 \rightarrow u_t = \sqrt{\frac{8 \rho_m d g}{6 \cdot 0,44 \cdot \rho_a}} = \sqrt{\frac{3 \rho_m d g}{\rho_a}}$$

Mentre in regime laminare (*legge di Stokes*)

$$\frac{\pi}{6} d^3 \rho_m g = 3 \pi \eta d u_t \Rightarrow u_t = \frac{\rho_m g d^2}{18 \eta}$$

Quando le particelle sono così piccole da risultare paragonabili al cammino libero medio delle molecole gassose¹, la resistenza del mezzo diminuisce e, di conseguenza, la velocità terminale delle particelle risulta superiore a quella valutata con la legge di Stokes.

Questa situazione si verifica nella parte inferiore della zona caratterizzata dalla legge di Stokes: per la stessa è stato proposto il seguente fattore di correzione della velocità (fattore di Cunningham)

$$k_c \approx 1 + 2,5 \frac{\lambda}{d}$$

¹ Si definisce cammino libero medio la distanza media percorsa dalle molecole tra una collisione e la successiva

essendo λ il cammino libero medio delle molecole gassose: nell'aria, in condizioni "standard" (20°C, 10⁵Pa, umidità relativa 50%, $\rho = 1,20 \text{ kg/m}^3$), $\lambda \approx 6,5 \cdot 10^{-6} \text{ cm}$; quindi per $d = 0,1 \text{ }\mu\text{m}$, $k_c = 2,87$, mentre per $d = 1 \text{ }\mu\text{m}$, $k_c = 1,16$.

Particelle ancora più piccole ($d < 0,1 \text{ }\mu\text{m}$), essendo soggette agli urti provocati dalle molecole gassose, acquistano un moto oscillatorio casuale, noto come *moto Browniano*.

Le espressioni che forniscono l'accelerazione e lo spazio percorso da una particella nella sedimentazione naturale in aria calma si ottengono dalla $F = ma = mg - R$, essendo m la massa della particella.

Così, in condizioni di moto turbolento e per particelle di forma sferica:

$$F = ma = mg - 0,44 \frac{\pi}{8} \rho_a d^2 u^2$$

Dalla quale si ricava l'espressione dell'accelerazione

$$a = \frac{du}{dt} = g - \frac{1}{3} \frac{\rho_a}{\rho_m} \frac{u^2}{d}$$

E quindi, per integrazione, l'espressione dello spazio percorso

$$S = \int_{t_0}^t u dt = \int_{u_0}^u u \frac{du}{\frac{du}{dt}} = \int_{u_0}^u u \frac{du}{g - \frac{1}{3} \frac{\rho_a}{\rho_m} \frac{u^2}{d}} = \frac{3}{2} \frac{\rho_m}{\rho_a} d \left[\ln \left| u^2 - \frac{3gd\rho_m}{\rho_a} \right| \right]_{u_0}^u$$

Analogamente in regime laminare e sempre per particelle di forma sferica

$$F = ma = mg - 3 \pi \eta d u$$

Per cui

$$a = \frac{du}{dt} = g - \frac{18 \eta u}{\rho_m d^2}$$

$$S = \int_{u_0}^u u \frac{du}{\frac{du}{dt}} = -g \left(\frac{\rho_m d^2}{18 \eta} \right)^2 \cdot \left[\frac{18 \eta u}{g \rho_m d^2} u + \ln \left| 1 - \frac{18 \eta}{g \rho_m d^2} u \right| \right]_{u_0}^u$$

La quale, introducendo il valore della velocità terminale diventa

$$S = -\frac{u_t^2}{g} \left[\frac{u}{u_t} + \ln \left| 1 - \frac{u}{u_t} \right| \right]_{u_0}^u$$

Nel caso di particelle prodotte in corrispondenza di una sorgente con elevate velocità iniziali (Figura 11), lo studio del moto può svolgersi trascurando la forza di gravità.



Figura 11 Particolato metallico emesso ad elevata velocità durante un'operazione di smerigliatura

In tal caso le equazioni del moto si possono ricavare da quanto in precedenza determinato, ponendo $g = 0$. Per particelle di forma sferica in moto turbolento risulta

$$a = \frac{du}{dt} = -\frac{1}{3} \frac{\rho_a}{\rho_m} \frac{u^2}{d}$$

$$S = \int_{t_0}^t u dt = 3 \frac{\rho_m}{\rho_a} d \ln \frac{u_0}{u}$$

Per particelle sferiche in moto laminare si ottiene:

$$a = -\frac{3 \pi g \eta d u}{m}$$

$$S = \int_{t_0}^t u dt = \frac{m (u_0 - u)}{g 3 \pi \eta d} = \frac{\rho_m d^2 (u_0 - u)}{18 \eta}$$

Con riferimento a due tipi di lavorazioni diverse, in Tabella 8 le formule in precedenza presentate vengono implementate con riferimento a delle particelle grossolane caratteristiche di due diffuse lavorazioni pervenendo a dei risultati numerici coerenti con l'immagine di Figura 11.

Tabella 8 Spazio percorso da particelle visibili caratteristiche di due diverse lavorazioni

		Smerigliatura	Troncatura
Velocità rotazione dell'utensile	giri/min	5760	2880
	rad/s	603,2	301,6
diametro del disco	m	0,115	0,250
velocità periferica	m/s	34,7	37,7
materiale		acciaio	legno
densità	kg/m ³	7800	900
velocità iniziale	m/s	34,7	37,7
diametro particella	micron	50	100
	m	0,00005	0,0001
densità aria	kg/m ³	1,2	1,2
accelerazione	m/s ²	- 1.221,43	- 6.253,38
velocità finale	m/s	0,5	0,5

Poiché nell'aria, come si è detto, le particelle microscopiche raggiungono molto rapidamente la velocità terminale, nell'analisi del loro comportamento durante la caduta libera, si può trascurare la fase di accelerazione. Per tutta l'altezza di caduta si può quindi considerare la velocità terminale¹.

Il grafico della Figura 12 fornisce, in funzione della granulometria, la velocità di sedimentazione in aria calma di particelle di quarzo aventi forma irregolare (e quindi dotate di velocità di caduta minori di quelle che avrebbero particelle sferiche, sempre di quarzo e di pari diametro). Tale grafico mette anche in evidenza l'esistenza del moto intermedio fra il laminare (o di Stokes) e il turbolento (o di Newton), noto come moto di Allen.

Dalla figura si rileva inoltre che la zona del moto turbolento interessa le particelle di quarzo aventi una granulometria da 2 mm in su; quella del moto laminare include particelle di diametro medio inferiore a 85 µm (e approssimativamente superiore a 5 µm, al di sotto del quale il movimento delle particelle è condizionato non più dalla gravità, ma dalle correnti d'aria presenti nell'ambiente): infine, la zona intermedia comprende particelle da 85 a 2000 µm di diametro.

Molto grossolanamente, tale suddivisione vale anche per le particelle di forma irregolare costituite da minerali diversi dal quarzo.

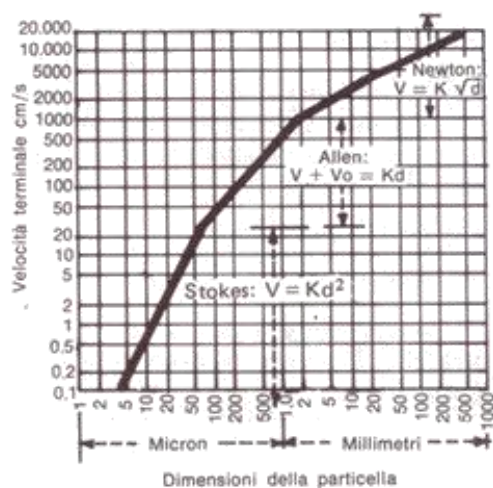


Figura 12 Velocità terminali di particelle di quarzo in aria ferma

5.4.2 Centrifugazione

Se il particolato si trova immerso in una corrente d'aria avente movimento rotatorio, è soggetto ad una forza centrifuga che nel caso di sfere vale (trascurando la spinta d'Archimede dell'aria -Figura 13)

$$F_c = \frac{\pi}{6} d^3 \rho_m r \omega^2$$

con

ω velocità angolare (rad/s):

r raggio della traiettoria della corrente (m).

¹ Ovviamente, non si può fare altrettanto per le particelle più grandi, aventi cioè massa tale per cui la resistenza dell'aria non equilibra più la forza peso.

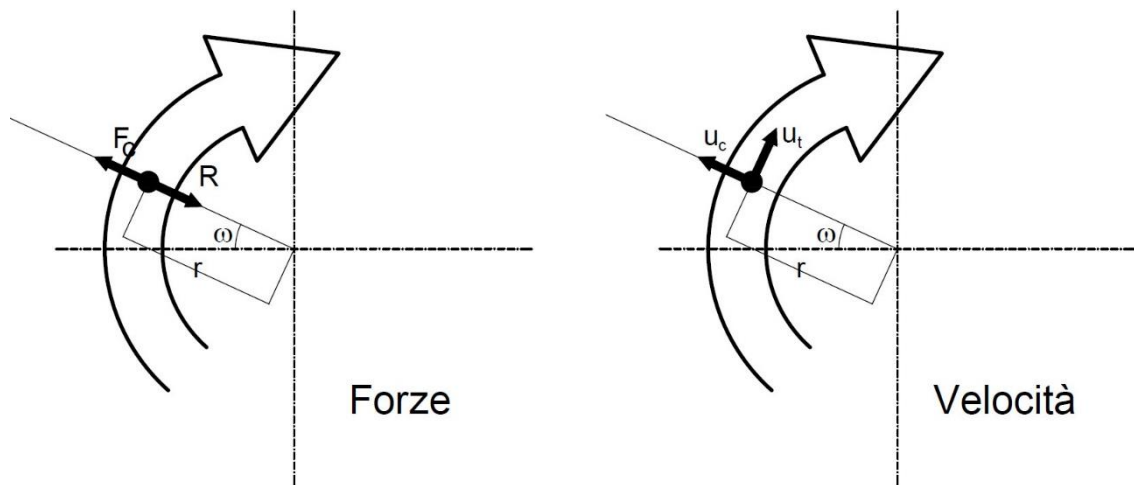


Figura 13 Velocità e forze e agenti su una particella trascinata da una corrente in movimento rotatori

In moto laminare, ponendo $F_c = R$, si ottiene

$$u_c = \frac{r \omega^2 \rho_m d^2}{18 \eta}$$

Confrontando tale espressione con quella ottenuta per la velocità di caduta u_t di sfere soggette alla gravità in moto laminare, si perviene alla espressione:

$$u_c = \frac{r \omega^2}{g} u_t = \frac{v^2}{r g} u_t$$

dove v è la velocità della corrente che si muove di moto rotatorio.

Il termine v^2/rg prende il nome di *fattore di separazione* e misura l'efficacia della forza centrifuga rispetto alla forza di gravità al fine di separare particelle inquinanti da una corrente gassosa.

5.4.3 Urto

Se una corrente d'aria urta contro un ostacolo, essa viene deviata, mentre le particelle di polvere, a causa della loro maggiore inerzia, tendono a fermarsi contro l'ostacolo. La situazione è schematizzata in Figura 14, in riferimento alla quale emerge che, a fronte di una superficie di cattura corrispondente all'intero diametro del cilindro, solamente una superficie inferiore, compresa tra le linee di flusso A e B, delimita la quantità di particelle che effettivamente andranno a raccogliersi sul corpo cilindrico.

Tale circostanza consente di definire l'efficienza di separazione del dispositivo, data dal rapporto H/D .

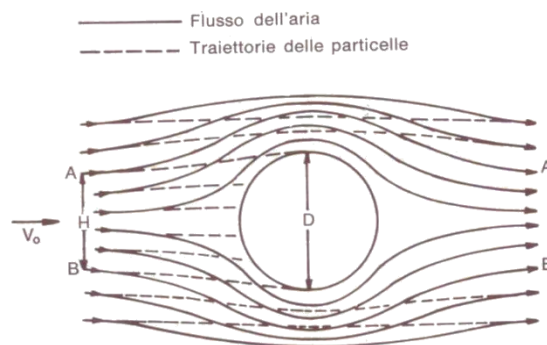


Figura 14 Moto di una corrente d'aria polverosa che investe un cilindro

Appare scontato osservare che, a parità di altri fattori, l'efficienza di separazione dipenderà dalla densità delle particelle e dalla loro dimensione.

A seguito di prove sperimentali effettuate su correnti in regime di Stokes, si è trovato che l'efficienza di un separatore ad urto è funzione della espressione adimensionale

$$\frac{u_t V_0}{g D}$$

u_t velocità terminale di sedimentazione delle particelle sotto l'azione della gravità [m/s];

V_0 velocità media della corrente d'aria che investe l'ostacolo [m/s];

g accelerazione di gravità [m/s^2];

D diametro o ingombro dell'ostacolo [m].

Tale risultato, evidenziato dalla Figura 15, può ritenersi applicabile, in prima approssimazione, anche nel caso di correnti d'aria in regime turbolento.

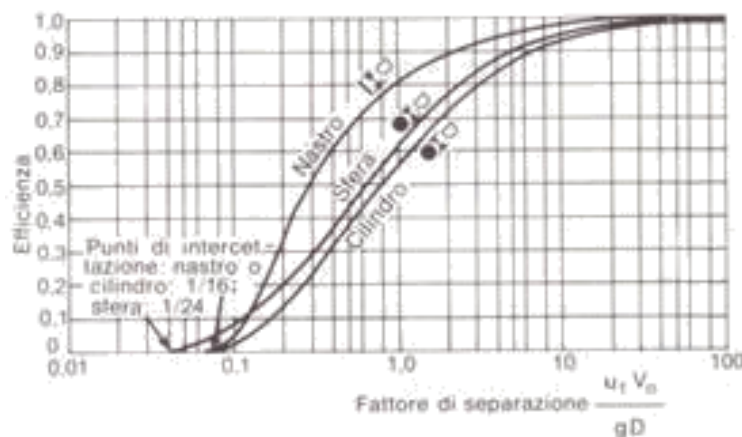


Figura 15 Curve dell'efficienza di separazione di particelle microscopiche (presenti in una corrente d'aria) ottenute con ostacoli di sezione trasversale diversa

5.4.4 Campo elettrico

Esaminiamo ancora il caso del moto in un campo elettrico: le particelle cariche sono soggette ad una forza che le sposta verso gli elementi generatori del campo stesso per uno dei seguenti motivi:

- Se le particelle sono già cariche esse subiscono la forza del campo elettrostatico, forza che risulta proporzionale al valore locale del campo stesso ed alla preesistente carica delle particelle;
- Se le particelle non sono cariche, è sufficiente che il campo elettrico non sia omogeneo; in tal caso, infatti, le particelle vengono polarizzate e subiscono una forza proporzionale al gradiente del campo ed al loro coefficiente di polarizzazione.

I depuratori elettrostatici di cui si dirà più avanti consistono essenzialmente in un campo elettrico trasversale alla direzione dei fumi e con un forte gradiente anch'esso trasversale per sfruttare appieno la forza sul momento di dipolo. Un campo siffatto si ottiene facilmente usando come elettrodi fili e piastre alternati: il campo elettrico tra un filo ed una piastra è infatti fortemente disuniforme perché il suo flusso deve essere uguale sui due elettrodi e quindi la densità di flusso (cioè l'intensità del campo) cresce avvicinandosi al filo, che ha superficie minore.

L'esperienza indica che per particelle piccole (dimensioni inferiori a $1\mu\text{m}$), l'efficienza di separazione è indipendente dalle dimensioni delle particelle, mentre aumenta linearmente per diametri superiori a $1\mu\text{m}$.

5.5 Proprietà dei gas

5.5.1 Assorbimento

Processo attraverso il quale un gas puro portato a contatto con un liquido, in condizioni assegnate di temperatura e pressione, tende a sciogliersi parzialmente sino al raggiungimento delle condizioni di

equilibrio termodinamico. Per es. 1 litro d'acqua, in condizioni normali, può sciogliere 710 l di ammoniaca, 8 l di anidride solforosa, 28 cm³ di ossigeno.

Il gas passando in soluzione conserva lo stesso stato molecolare e l'isoterma di assorbimento, ovvero la relazione che intercorre fra la pressione del gas e la sua concentrazione nel liquido C a temperatura costante, ha la forma $p=H C$, dove H non dipende dalla concentrazione ma solo dalla temperatura. Tale semplice relazione lineare, detta legge di Henry, presenta delle deviazioni nel caso di gas molto solubili. Per miscele gassose si applica ancora la legge di Henry sostituendo alla pressione totale quella parziale di ciascun componente presente nella fase gassosa. Talora il gas disciolto reagisce con il liquido solvente (assorbimento con reazione chimica) come si verifica per es. nel caso in cui l'anidride carbonica sciogliendosi in soluzioni di idrati alcalini forma i corrispondenti sali.

L'assorbimento di un gas costituisce una delle operazioni impiegate con maggiore frequenza nell'industria chimica ed è basato sulla diversa solubilità dei componenti presenti in una miscela gassosa in un opportuno liquido solvente. La loro diversa ripartizione fra la fase gassosa e un appropriato liquido solvente con il quale vengono messi a contatto permette infatti di separare in modo spesso molto selettivo uno o più componenti dalla miscela gassosa di partenza.

Poiché la quantità di un gas che si scioglie in un liquido aumenta al diminuire della temperatura e al crescere della pressione, conviene condurre le operazioni di assorbimento alla più bassa temperatura e alla più alta pressione, compatibilmente con i vincoli economici del processo. Talora l'assorbimento è associato a una reazione chimica in virtù della quale si scioglie una quantità più elevata di gas, con l'inconveniente però di rendere meno agevole la rigenerazione del liquido solvente.

Le principali apparecchiature adottate sono quelle a riempimento, a spruzzo e a piatti, che presentano il comune obiettivo di realizzare un intimo contatto fra le due fasi presenti. La velocità di assorbimento è proporzionale alla superficie di contatto fra le due fasi e alla differenza fra la pressione parziale del componente nel gas e il valore che gli competerebbe in condizioni di equilibrio.

Gli assorbitori a riempimento consistono in colonne cilindriche verticali alimentate con due flussi in controcorrente (il liquido discendente e il gas ascendente). La presenza del materiale di riempimento costituito da piccoli oggetti a forma di anelli forati o piccole sellette (fig. 1), di grande superficie specifica, agevola il contatto fra le due fasi in gioco. Gli assorbitori a spruzzo sono costituiti da colonne interamente vuote nelle quali l'elevata superficie di contatto fra il liquido discendente e il gas ascendente è assicurata dalla nebulizzazione del liquido assorbente in goccioline molto piccole. Gli assorbitori a piatti sono del tutto simili alle colonne a piatti (forati o a campanelle) adoperate per la distillazione.

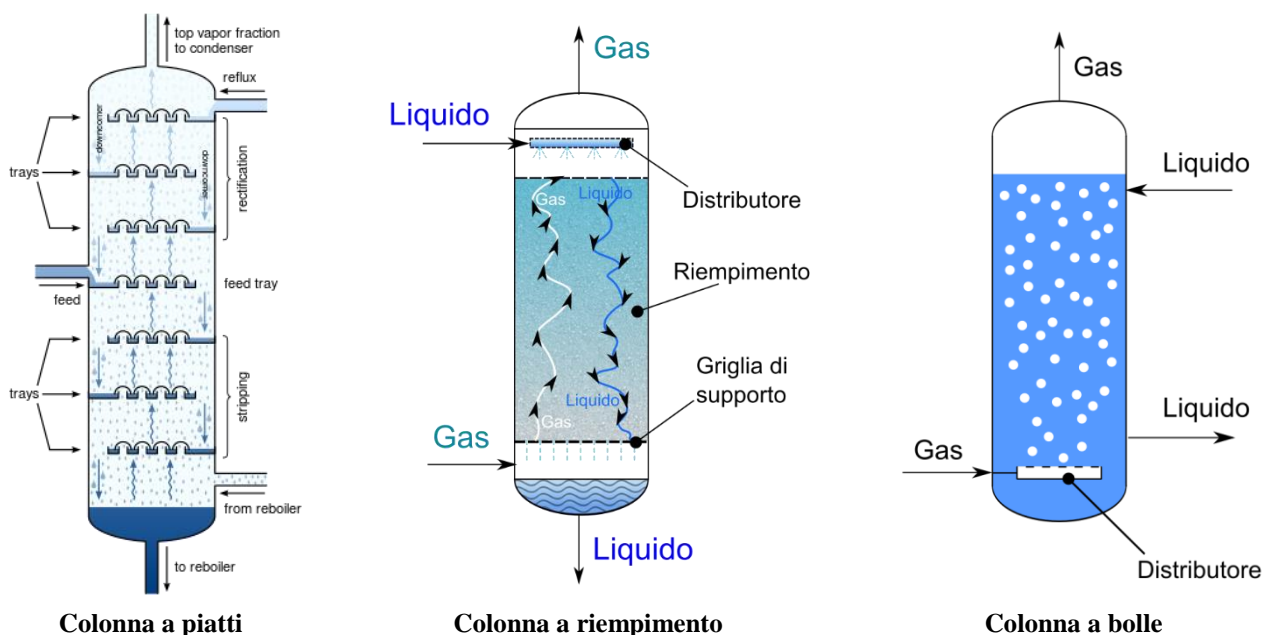


Figura 16 Principali tipologie di apparecchiature impiegate per l'assorbimento

5.5.2 Adsorbimento

Fenomeno in virtù del quale la superficie di una sostanza solida, detta adsorbente, fissa molecole provenienti da una fase gassosa o liquida con cui è a contatto (per superficie si deve intendere non solo quella esterna ma anche quella 'interna' dei canalicoli capillari, delle fratture ecc.).

L'adsorbimento è un fenomeno spontaneo e quindi è accompagnato da una diminuzione dell'energia libera del sistema. Inoltre, poiché una molecola adsorbendosi diminuisce i suoi gradi di libertà, l'adsorbimento è accompagnato da una diminuzione di entropia. I processi di adsorbimento sono esotermici. Il calore sviluppato nell'adsorbimento di una mole è chiamato calore di adsorbimento.

L'adsorbimento può essere di due tipi, fisico o chimico a seconda che entrino in gioco forze di attrazione molecolare (forze di Van der Waals) oppure ordinarie forze di valenza. L'adsorbimento fisico (di diretto interesse ai nostri fini) ha luogo con uno sviluppo di calore relativamente basso, e il processo si svolge con alta velocità. Il calore d'adsorbimento è dello stesso ordine di grandezza del calore di condensazione, e ammonta a qualche migliaio di joule per mole.

Nell'adsorbimento fisico si può formare un unico strato di molecole sino a saturare la superficie o più strati sovrapposti uno all'altro. Per un dato gas o vapore e per una massa unitaria di un dato adsorbente, il volume v di gas adsorbito all'equilibrio è funzione solo della pressione p e della temperatura T . Quando la pressione del gas viene variata a temperatura costante, la funzione $v = f(p; T = \text{cost.})$ descrive la cosiddetta isoterma di adsorbimento.

L'adsorbimento trova molte applicazioni industriali nella deumidificazione dell'aria o di altri gas a pressione sia atmosferica sia a essa superiore (condizionamento dell'aria, essiccazione di cibi a bassa temperatura, preparazione di atmosfere controllate in forni metallurgici ecc.); altre applicazioni si hanno nel recupero di solventi volatili, nelle maschere di protezione contro gas tossici, per la depurazione di acque inquinate.

Particolari utilizzazioni dell'adsorbimento si hanno nell'analisi cromatografica. Industrialmente l'adsorbimento si applica in due modi: in sistemi a percolazione (dove il fluido da cui si devono asportare uno o più componenti passa su uno strato fisso di materiale adsorbente granulare) o a contatto (dove le fini particelle d'adsorbente sono mantenute in sospensione nel fluido, dal quale si separano, per es. per filtrazione, dopo sufficiente durata del contatto). Naturalmente l'adsorbente dopo un certo periodo si esaurisce, cioè perde la sua capacità d'adsorbimento e deve essere rigenerato o riattivato, ciò che di solito si può ottenere facendo passare sull'adsorbente vapore o gas caldo.

5.5.2.1 Carbone attivo

Il carbone attivo è un materiale contenente principalmente carbonio amorfo e avente una struttura altamente porosa ed elevata area specifica (cioè elevata area superficiale per unità di volume). Grazie all'elevata area specifica il carbone attivo è in grado di trattenere al suo interno molte molecole di altre sostanze, potendo accomodare tali molecole sulla sua estesa area superficiale interna; in altre parole, il carbone attivo è un materiale che presenta elevate capacità adsorbenti.

Il carbone attivo è utilizzato nell'ambito della filtrazione, purificazione, deodorizzazione e decolorazione di fluidi. Esso si trova in due forme:

- il carbone attivo granulare (o GAC - Granular activated carbon): è formato da particelle di dimensioni paragonabili a quelle della sabbia (circa 0,8 mm) ed è utilizzato nel caso in cui sia necessario un materiale con pori piccoli e superficie specifica elevata;
- il carbone attivo in polvere (o PAC - Powdered activated carbon): è formato da particelle più minute ed è utilizzato nel caso in cui sia necessario un carbone attivo con pori più grandi e sia sufficiente una superficie specifica minore.

La proprietà principale del carbone attivo è l'elevata superficie specifica (da 500 a 2500 m²/g), dovuta alla sua elevata porosità: un grammo di carbone attivo presenta una superficie equivalente a quella di un campo di calcio.

L'accumulo di inquinanti sulla superficie del carbone attivo determina la perdita graduale del potere di adsorbimento fino al suo annullamento. A questo punto il carbone attivo esausto deve essere

sostituito oppure rigenerato attraverso un processo di rigenerazione che fa riacquistare al carbone le proprietà adsorbenti.

La rigenerazione può avvenire mediante:

- metodo chimico che prevede l'utilizzo di reattivi chimici per l'ossidazione delle sostanze organiche adsorbite o la loro estrazione con solventi;
- flusso di vapore o di gas inerte a temperature relativamente alte per l'allontanamento delle sostanze volatili adsorbite;
- processi di rigenerazione biologica;
- processi termici, attuati attraverso il riscaldamento del materiale in forni rotanti ad atmosfera controllata fino a temperature di 800-900 °C.

Il metodo più efficace è la riattivazione cioè quello termico ad alte temperature (850-2500 °C).

6. Efflusso e movimento in condotti degli aeriformi

Si richiamano ancora le leggi fondamentali che regolano l'efflusso ed il moto in condotti dei fluidi gassosi, nell'ipotesi che tale moto avvenga in regime permanente ossia stazionario.

6.1 Teorema di Torricelli

Il teorema di Torricelli permette di determinare la velocità di uscita di un liquido da un recipiente attraverso un foro sul quale insista un battente di liquido H.

$$v = \sqrt{2 g h}$$

dove:

v velocità in corrispondenza della vena contratta [m/s];

g accelerazione di gravità (9,81 m/s²)

h differenza di pressione tra l'interno del recipiente e l'esterno (misurata in metri di colonna di fluido che effluisce).

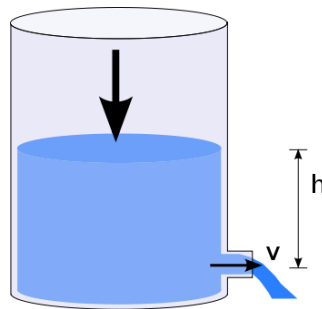


Figura 17 Efflusso di un liquido da un recipiente forato

Esso è valido anche per gli aeriformi, purché la differenza di pressione $P_1 - P_2$ sia molto piccola (come avviene, per esempio, negli impianti di ventilazione) in modo che si possa considerare il peso specifico praticamente costante. In tal caso, esprimendo le pressioni in Pa, si ottiene:

$$v_2 = \sqrt{2 g \frac{\Delta p}{\rho g}} = \sqrt{2 \frac{\Delta p}{\rho}}$$

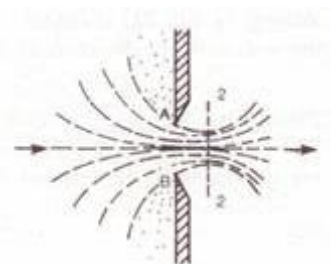


Figura 18 Efflusso di un aeriforme da un recipiente forato

In pratica la velocità di efflusso media in corrispondenza della vena fluida risulta inferiore a quella vista in precedenza, che va corretta secondo l'espressione

$$v_{eff} = C \sqrt{2 \frac{\Delta p}{\rho}}$$

Dove C è il *coefficiente di efflusso* che dipende dalla geometria del foro e dalla perdita di carico ad esso conseguente.

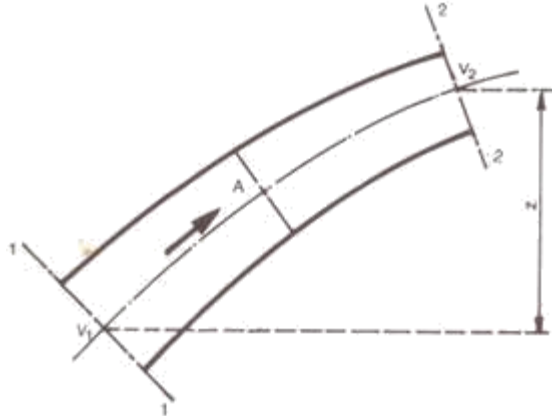
6.2 Equazione di continuità

$$\dot{m} = \rho A v = \text{costante}$$

dove:

- ρ densità del fluido (kg/m^3) nelle condizioni di temperatura e pressione esistenti in una sezione qualunque del condotto;
- A area di una sezione normale qualunque del condotto (m^2);
- v velocità media del fluido (m/s);

6.3 Teorema di Bernulli



Per una corrente fluida per la quale si possa ritenere costante la densità e in condizioni di moto ideale ovvero in assenza di fenomeni dissipativi, vale la relazione

$$p + \rho \frac{v^2}{2} + \rho g z = \text{cost}$$

Avendo indicato con:

- ρ densità del fluido [kg/m^3]
- v velocità del fluido lungo una linea di flusso [m/s]
- g accelerazione di gravità [$\text{m}\cdot\text{s}^{-2}$]
- h quota potenziale media della sezione [m]
- p pressione statica lungo la linea di flusso [Pa].

Nel caso di fluidi reali (e quindi in presenza di fenomeni dissipativi) e con riferimento agli aeriformi per i quali si possa trascurare il termine $\rho g z$ si ottiene:

$$\left(p_1 + \rho \frac{v_1^2}{2} \right) - \left(p_2 + \rho \frac{v_2^2}{2} \right) = W$$

Avendo indicato con W la perdita di carico [Pa].

Si chiama *pressione totale* in una sezione qualunque del condotto la somma

$$h_t = p + \rho \frac{v^2}{2}$$

della pressione statica p e della pressione dinamica (o cinetica) $h_v = \rho v^2/2$.

Quanto in precedenza osservato permette di ricondurre la determinazione della velocità dell'aria all'interno di una condotta alla pressione atmosferica (10^5 Pa) alla misura della pressione dinamica h_v . Vale infatti:

$$h_v = \rho \frac{v^2}{2} \Rightarrow v = \sqrt{\frac{2}{1.2} h_v}$$

La misura delle tre pressioni può effettuarsi con manometri disposti come indicato in Figura 19.

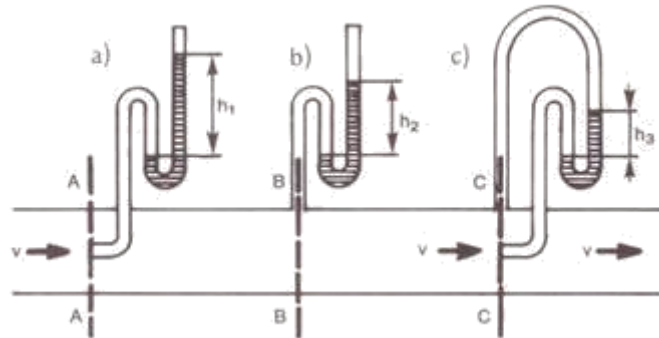


Figura 19 Modalità di misura delle tre pressioni in un condotto: a) totale, b) statica, c) dinamica

Come noto, la *perdita di carico* viene spesa per vincere le resistenze passive che si oppongono al moto. Esse sono riconducibili a:

- resistenze di attrito (*perdite continue*)
- resistenze dovute a cambiamenti di sezione, direzione, ostacoli di vario genere (*perdite localizzate*)

La perdita di carico per attrito in un condotto rettilineo può essere calcolata mediante la legge di Fanning-Darcy [Pa]

$$h = \lambda \rho \frac{v^2}{2} \frac{L}{D}$$

dove:

v velocità media del fluido [m/s];

L lunghezza del condotto [m];

D diametro (costante) di condotto a sezione circolare ovvero diametro medio di condotto a sezione non circolare [m].

ρ densità dell'aria [kg/m³]

Com'è noto, il valore di λ (coefficiente di attrito del movimento entro condotti) dipende principalmente dalla natura, stato di levigatezza, incrostazioni della superficie interna del tubo; decresce con l'aumentare della velocità e del diametro.

Nel regime turbolento λ è dato dalle espressioni di Darcy, Weisbach, Rietschel, ecc. Quando il moto del fluido è turbolento (come avviene nei casi che ci interessano) e per aria alla pressione atmosferica ed a temperature anche fino a 100°C, λ è dato da una delle seguenti espressioni:

$$\lambda = \frac{0,0155}{v^{0,076} \cdot D^{0,281}}$$

oppure

$$\lambda = \frac{0,016}{A^{0,184}}$$

Dove A è la portata d'aria che passa nel condotto [m³/s].

Per valori normali della velocità dell'aria (15÷20 m/s) e per condotti in lamiera zincata, si possono assumere i valori di λ forniti dalla Tabella 9.

Tabella 9 Valori del coefficiente di attrito del movimento entro condotti in lamiera zincata e per valori della velocità dell'aria compresi tra 15 e 20 m/s.

Diametro del condotto m	Coefficiente di attrito λ
0,075	0,0215
0,100	0,0205
0,125	0,0191
0,150	0,0182
0,175	0,0175
0,200	0,0168
0,225	0,0161
0,250	0,0160
0,275	0,0158
0,300	0,0155
0,350	0,0150
0,400	0,0145
0,450	0,0140
0,500	0,0137
0,625	0,0131
0,750	0,0127
0,875	0,0123
1,000	0,0118

Ricordiamo ancora che la perdita di carico dovuta all'attrito in un condotto metallico di sezione circolare può essere valutata con la seguente formula ricavata sperimentalmente e valida per aria fredda e calda:

$$h = 8,12 \cdot 10^{-4} \rho_a^{0,852} \frac{v^{1,924}}{D^{1,281}} L \quad [\text{kg/m}^2]$$

dove:

- v velocità media del fluido [m/s];
- L lunghezza del condotto [m];
- D diametro (costante) di condotto a sezione circolare ovvero diametro medio di condotto a sezione non circolare ($D = 2 ab/(a+b)$) in [m].
- ρ densità dell'aria [kg/m^3]

Sulla base di tale espressione è stato costruito il diagramma di Figura 20 consente di ricavare direttamente le perdite di pressione dovute all'attrito dell'aria in condotti metallici.

Nel caso del moto di aeriformi (ossia di fluidi che riempiono completamente il condotto), se il condotto ha sezione di forma diversa da quella circolare (normalmente, quadrata o rettangolare), si assume come valore di D quello del diametro equivalente, definito come il diametro del condotto circolare che, a parità di portata d'aria, determina la stessa caduta di pressione.

Risulta, com'è facile dimostrare $D=4A/P$ avendo indicato con A e P l'area e il perimetro della sezione rispettivamente. Perciò, nel caso di un condotto a sezione quadrata di lato a, risulta $D = a$, mentre per un condotto a sezione rettangolare di lati a, b si ha $D = 2 ab/(a+b)$.

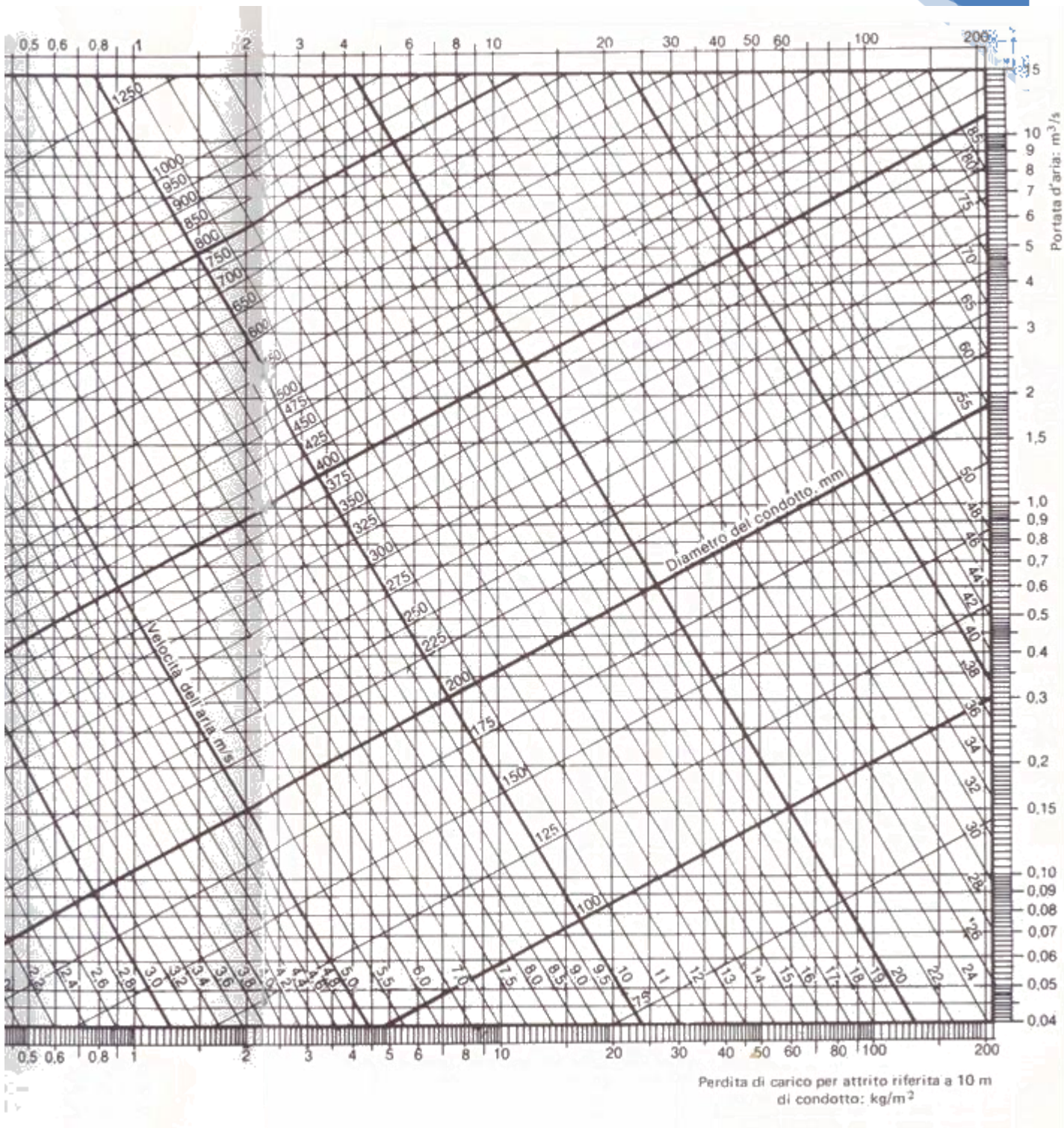


Figura 20 Perdita di carico dovute all'attrito dell'aria standard ($\rho = 1.2 \text{ kg/m}^3$) in condotti circolari riferita a 10 m di condotto in $[\text{kg/m}^2]$ ($1 \text{ kg/m}^2 = 9.81 \text{ Pa}$)

Nel grafico di Figura 21 si riporta infine il valore della pressione cinetica per diverse condizioni di temperatura e a pressione barometrica e umidità relativa normali (10^5 Pa e al 60% UR). I valori sono espressi in kg/m^2 ($1 \text{ kg/m}^2 = 9.81 \text{ Pa}$).

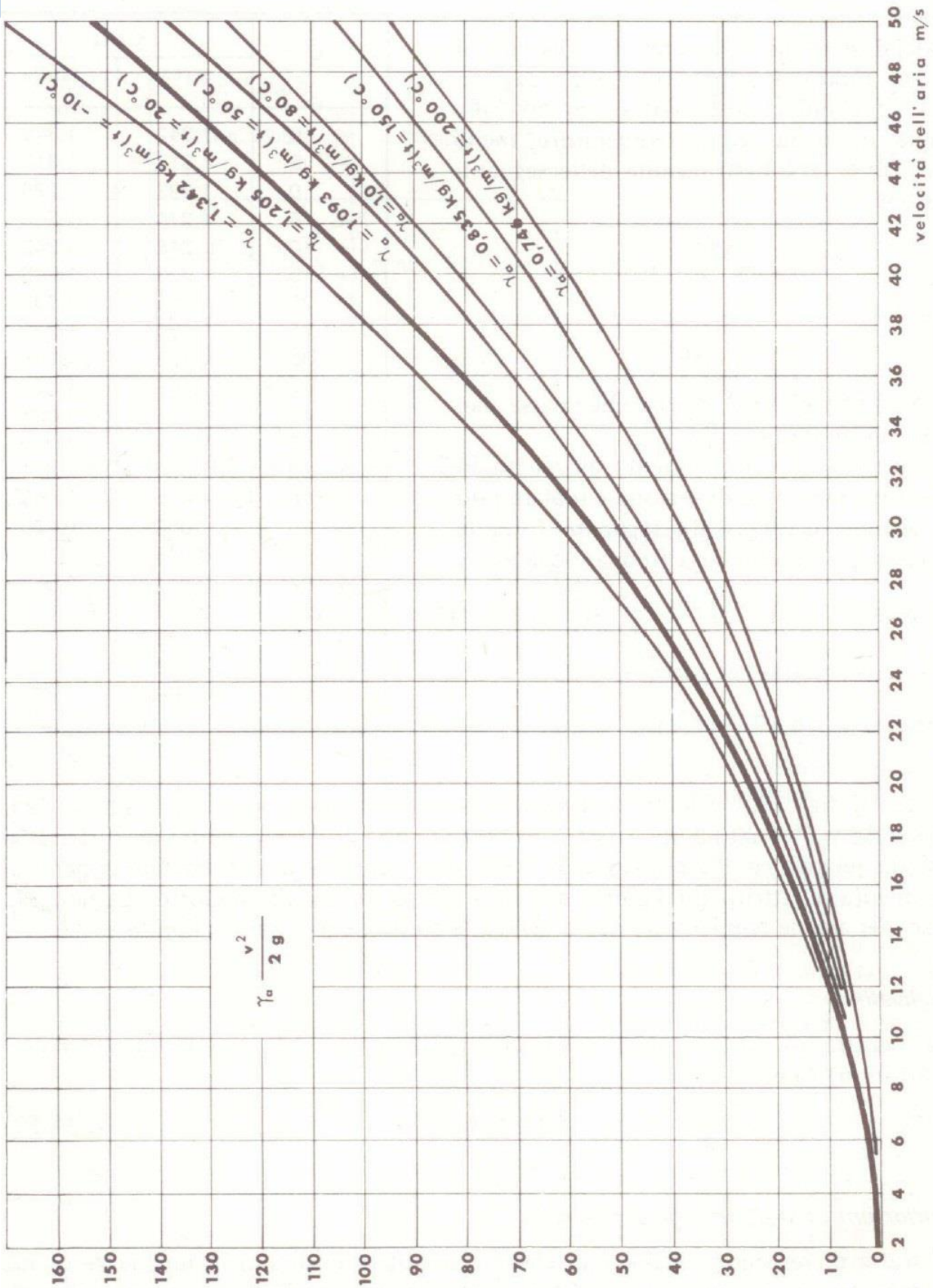






Figura 21 Valore della pressione cinetica per movimento dell'aria nei condotti in funzione della velocità e della densità dell'aria (10^5 Pa e al 60% UR) [kg/m^2]

L = lunghezza equivalente addizionale.

Tipo di resistenza accidentale	Figura	Caratteristiche	L/D	
Curva a 90° (*) Sezione circolare		gomito	65	
		R/D = 0,75	23	
		R/D = 1,00	17	
		R/D = 1,50	12	
		R/D = 2,00	10	
Curva a 90° (*) Sezione rettangolare		H/W	R/W (**)	L/W
		0,25	gomito	25
			0,50	25
			0,75	12
			1,00	7
			1,50	4
		0,50	gomito	49
			0,50	40
			0,75	16
			1,00	9
			1,50	4
		1,00	gomito	75
			0,50	50
			0,75	21
			1,00	11
			1,50	4,5
4,00	gomito	110		
	0,50	65		
	0,75	43		
	1,00	17		
	1,50	6		
Gomito con alette		Come valore di queste resistenze, si consideri l'analoga curva.		
Ti curvilineo		Come valore di queste resistenze, si consideri l'analoga curva.		

(*) Per curve di angolo $\alpha \neq 90^\circ$, si moltiplica la perdita di una curva a 90° per $\alpha/90^\circ$.
 (**) Si noti la convenienza di adottare il rapporto $R/W = 1,5$ cui corrisponde un minimo di L/W .

Figura 22 Perdite di carico dovute a resistenze accidentali espresse in lunghezze equivalenti.

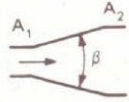
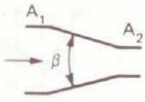
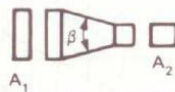
Le perdite di carico dovute a cambiamenti di sezione e di direzione, curve, ti, ecc. (perdite di carico accidentali o localizzate) si possono calcolare ricorrendo alle lunghezze equivalenti (Figura 22) oppure tenendo presente che le perdite localizzate sono in prima approssimazione proporzionali alla pressione dinamica dell'aria

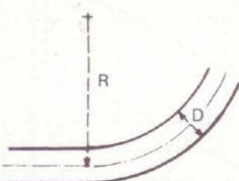
$$h = j\rho \frac{v^2}{2} \quad [\text{Pa}]$$

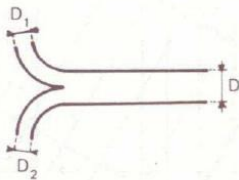
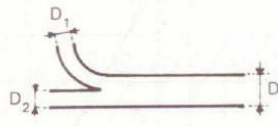
dove j è il cosiddetto fattore di perdita di carico.

Quando si applichi la formula precedente, grafici o tabelle forniscono i valori di j per i vari tipi di resistenze accidentali. In Figura 23 si riportano i valori di j per le resistenze accidentali più correnti.

Tanto se si ricorre alle lunghezze equivalenti quanto se si adotta il fattore di perdita di carico, le perdite dovute alle resistenze accidentali si sommano alle perdite per attrito calcolate per l'intera lunghezza del condotto, ivi compresa la lunghezza delle curve, raccordi, gomiti, ecc.

a) Variazioni di sezione		
Aumento di sezione raccordato		$\beta < 5^\circ$ $j \approx 0$ $\beta = 5^\circ$ $j = 0,17$ $\beta = 7^\circ$ $j = 0,22$ $\beta = 10^\circ$ $j = 0,28$ $\beta = 20^\circ$ $j = 0,45$ $\beta = 30^\circ$ $j = 0,59$ $\beta = 40^\circ$ $j = 0,73$
Diminuzione di sezione raccordata		$\beta < 30^\circ$ $j_2 \approx 0$ $\beta = 30^\circ$ $j_2 = 0,02$ $\beta = 45^\circ$ $j_2 = 0,04$ $\beta = 60^\circ$ $j_2 = 0,07$
Variazione di sezione raccordata, con aree costanti alle estremità		$\beta \leq 14^\circ$ $j = 0,15$

b) Curve a 90°	
	$R < 5 D^*$ $j = 0,2$ $R > 5 D$ $j \approx 0$
* In ogni caso, le curve non dovrebbero mai avere raggi minori di 1,5 D.	

c) Diramazioni				
Riunione o divisione di due condotti				
simmetrica				
	$j = 1$			
asimmetrica				
				
per il condotto deviato 1: $j_1 = 1,5$ per il condotto non deviato 2:				
$D_2 \approx D_1$	$> D_1$	$> 2D_1$	$> 3D_1$	$> 4D_1$
$j_2 \approx 1$	0,7	0,4	0,2	0,0

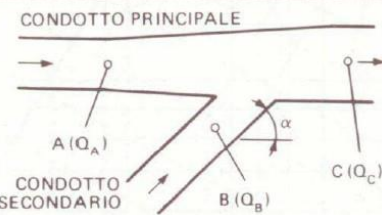
d) Immissione di un condotto secondario in un condotto principale, con velocità dell'aria all'incirca eguali nei due condotti	
	
Per angoli di immissione di 45°	
Rapporto fra le portate nei due rami Q_A/Q_B	Fattore di perdita di carico j (da applicare alla h_V del condotto principale)
1	0,20
2	0,17
3	0,15
4	0,14
5	0,13
6	0,12
7	0,11
8	0,10
9	0,10
10	0,10
Per angoli di immissione diversi da 45°, le perdite variano proporzionalmente a $(1 - \cos \alpha)$:	
Valori di α (in gradi)	Coefficiente di variazione di j (riferito ad $\alpha = 45^\circ$)
0	0
15	0,1
30	0,5
45	1,0
60	1,7
75	2,5
90	3,4

Figura 23 Valori del fattore di perdita di carico J per condotti a sezione circolare, quadrata o rettangolare.

Una perdita di carico localizzata che qui ci interessa in modo particolare è quella che si registra in corrispondenza di una cappa aspirante, con fluido costituito da aria (Figura 24): fra l'esterno, in un punto (punto 1) adeguatamente distante dall'imbocco della cappa in cui il potenziale di velocità possa ritenersi ragionevolmente nullo e l'imbocco del condotto (punto due) in cui la cappa si immette, tenendo presente che v_1 è praticamente trascurabile, si ha

$$p_1 - p_2 = \rho \frac{v_2^2}{2} + W$$

dove W rappresenta appunto la perdita di carico nella cappa che può essere espressa in funzione della pressione cinetica, ottenendo la seguente espressione:

$$p_1 - p_2 = \rho \frac{v_2^2}{2} + j\rho \frac{v_2^2}{2} = (1 + j)\rho \frac{v_2^2}{2}$$

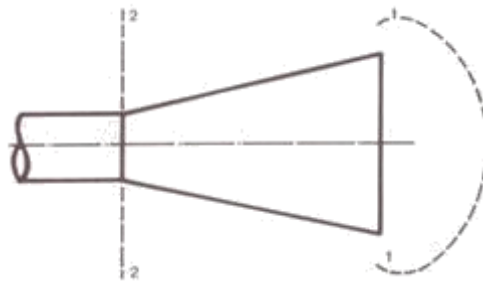


Figura 24 Schema di una cappa aspirante

Le leggi sul movimento degli aeriformi che abbiamo sopra richiamato si riferiscono, com'è noto, ad aria pulita. Esse però si possono applicare in prima approssimazione anche ad aria contenente polvere ed altre sostanze liquide o gassose purché il rapporto tra il materiale trasportato e l'aria sia sufficientemente basso.

In merito, però, sussistono pareri discordanti.

Diversi Autori sostengono l'opportunità di tener conto, nel caso del trasporto di fluidi non omogenei, di un coefficiente di maggiorazione delle perdite di carico nei condotti.

Proponiamo, per il caso in cui l'aria contenga particelle solide (polveri), l'impiego del diagramma di Figura 25, costruito sulla base di prove sperimentali: esso fornisce il valore di un coefficiente k , per il quale vanno moltiplicate le perdite di carico nei condotti dovute al solo flusso dell'aria, in funzione del rapporto dei pesi materiale/aria (ossia del rapporto fra il peso dell'inquinante trasportato nell'unità di tempo e il peso di aria necessaria per trasportarlo).

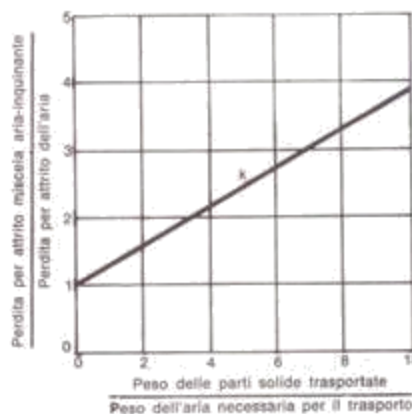


Figura 25 Coefficiente di moltiplicazione delle perdite di carico dovute al flusso di aria pulita in condotti per tener conto del fatto che nell'aria aspirata da ambienti inquinati sono presenti particelle solide

7. Progetto degli impianti di aspirazione

7.1 Tipi di cappe

Un impianto di aspirazione delle emissioni atmosferiche ha la funzione di provocare un flusso d'aria fra la sorgente inquinante e una cappa di forma opportuna, sistemata il più vicino possibile alla sorgente, in modo da aspirare l'aria inquinata e impedire che questa si disperda nello spazio circostante.

La Figura 26 illustra schematicamente un impianto per l'aspirazione di polveri, fumi, gas. Nelle sue parti essenziali, un impianto del genere comprende, nel caso più generale:

- una o più cappe aspiranti;
- uno o più condotti colleganti le cappe a un depuratore (separatore delle impurità contenute nell'aria);
- un elettroventilatore;
- un condotto per lo scarico nell'atmosfera dell'aria aspirata dal locale in cui si produce l'inquinante.

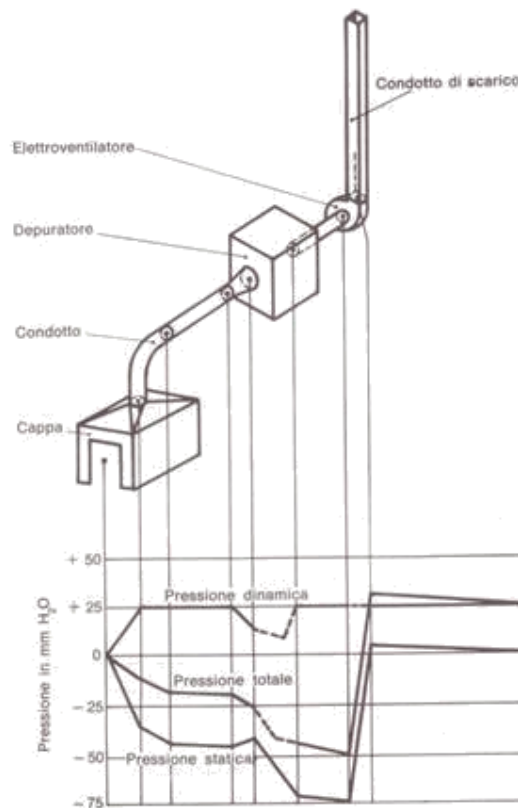


Figura 26 Schema di un impianto di aspirazione con indicazione dell'andamento delle pressioni

Le particelle di maggiori dimensioni si disperdono nell'ambiente in conseguenza dell'energia cinetica ricevuta al momento della loro formazione. La dispersione delle particelle più piccole è invece provocata dal movimento dell'aria in corrispondenza della sorgente di formazione. Di qui, l'importanza determinante, per un'efficiente aspirazione delle emissioni prodotte da una o più sorgenti inquinanti, di circoscrivere e isolare quanto più possibile queste ultime con cappe, cabine o altre chiusure aventi lo scopo precipuo di impedire la dispersione delle polveri, fumi o vapori nell'ambiente circostante.

E' proprio al fine di realizzare il massimo isolamento delle sorgenti inquinanti e quindi di impedire la dispersione nell'ambiente delle emissioni prodotte dalle stesse, che si ricerca di volta in volta il tipo di cappa più adatto allo scopo.

In pratica, si hanno:

- cappe installate direttamente sulle macchine (cappe a cuffia);
- cappe installate superiormente alle sorgenti inquinanti (cappe a tetto o a baldacchino);
- cappe a chiusura totale o parziale (cappe a camera o cabine).

Le cappe installate a bordo delle macchine (Figura 27) captano le polveri direttamente alla sorgente impedendone la dispersione nell'ambiente.

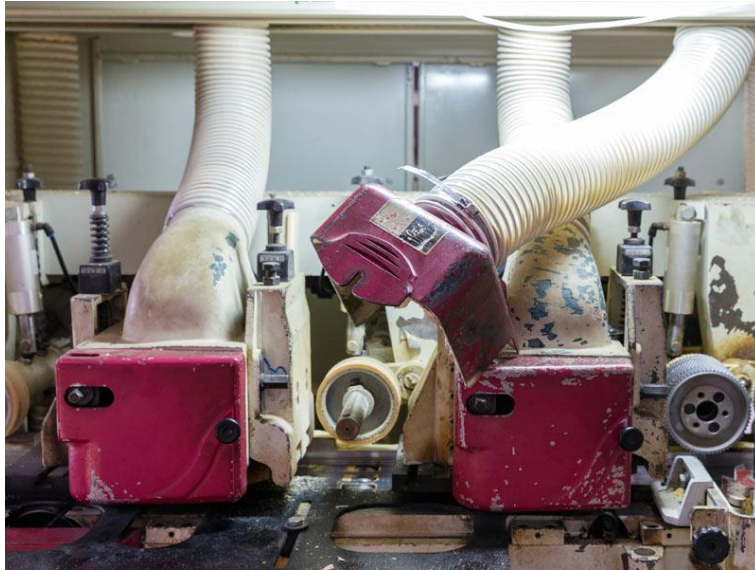


Figura 27 Cappe installate a bordo di macchine per la lavorazione del legno

Le cappe disposte sopra la sorgente (Figura 28) sono adottate specialmente per l'aspirazione di fumi, esalazioni e vapori più leggeri dell'aria.

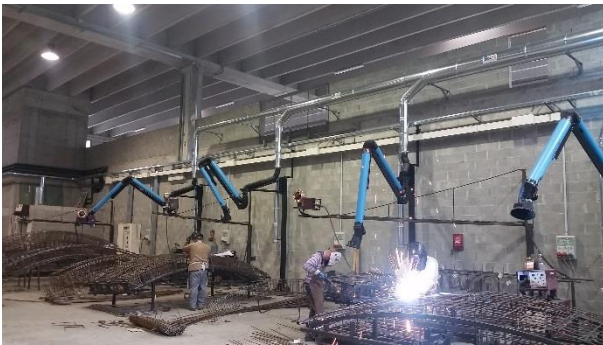


Figura 28 Impianto di aspirazione localizzata dei fumi di saldatura

Le cabine (a chiusura totale o parziale - Figura 29) sono generalmente impiegate per impianti di verniciatura, saldatura, molatura, ecc.)



Figura 29 Cabina di verniciatura a chiusura parziale (a sinistra) e a chiusura totale (a destra)

Quando non è possibile racchiudere la fonte inquinante, né coprirla con cappe installate superiormente, si ripiega su cappe disposte lateralmente alla fonte stessa (cappe tangenziali).

In Figura 30 si riportano alcune tipologie di cappe di corrente impiego negli impianti di aspirazione delle emissioni industriali.

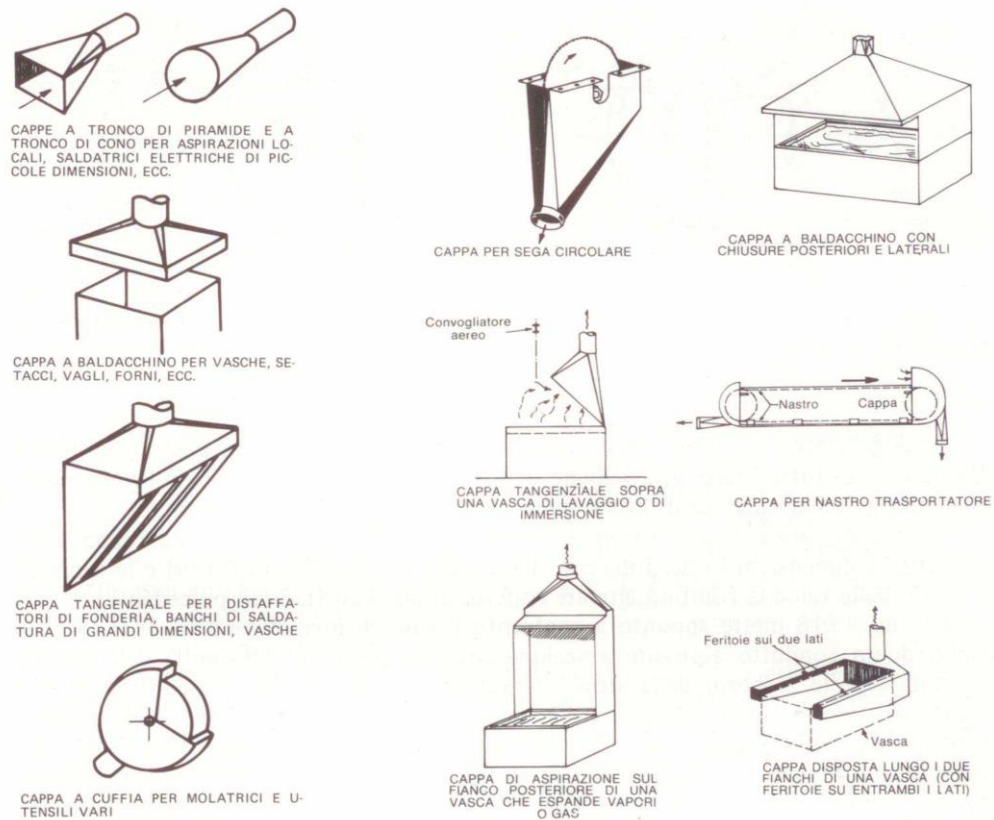


Figura 30 Cappe aspiranti per impieghi specifici

Nella scelta e nel dimensionamento delle cappe si dovrebbero sempre tenere presenti i seguenti criteri fondamentali:

- applicare la cappa il più vicino possibile alla sorgente di contaminazione, possibilmente includendovela;
- sistemare la cappa e configurarla in modo che le particelle inquinanti prodotte dalla sorgente si dirigano verso l'apertura aspirante (preferibilmente verso la parte centrale di essa);
- disporre la cappa in modo che l'operatore non si trovi mai fra la sorgente inquinante e la cappa stessa;
- limitare, con schermi o sipari, le correnti d'aria che possano disperdere le emissioni;
- prevedere cappe con flange, al fine di ridurre la portata d'aria occorrente.

Va da sé che, per rimuovere le particelle inquinanti dal punto in cui si formano, è necessario assicurare, in corrispondenza dello stesso, una velocità dell'aria (*velocità di captazione*) più elevata della velocità di fuga delle particelle. Pertanto, i principali fattori che influiscono sulla efficienza di un impianto di aspirazione sono la forma della cappa o della chiusura attorno alla sorgente inquinante e la portata di aria aspirata.

La progettazione della cappa o chiusura richiede un accurato esame della sorgente inquinante e la ricerca della forma più razionale, facendo salve le esigenze tecnologiche. Ovviamente quanto più la sorgente inquinante è racchiusa nella cappa, tanto minore è la portata d'aria necessaria e quindi più economico l'impianto di aspirazione. La portata d'aria necessaria può pertanto essere definita solo dopo che si siano scelte la forma e le dimensioni della cappa e la sua ubicazione rispetto la sorgente inquinante.

7.2 Caratteristiche delle cappe

Si consideri una sorgente di aspirazione puntiforme. Il flusso d'aria verso la stessa è identico in tutte le direzioni e la portata d'aria attraverso l'unità di area (velocità) varia inversamente con il quadrato

della distanza dalla sorgente. Pertanto, il luogo di tutti i punti caratterizzati dalla stessa velocità è una sfera (superficie di livello della velocità).

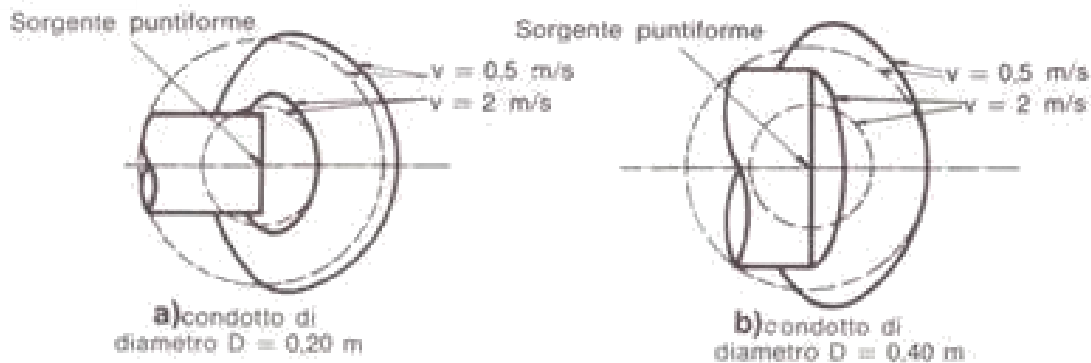


Figura 31 Confronto fra le curve di livello delle velocità relative a una sorgente aspirante puntiforme e a condotti aspiranti a sezione circolare

Analogamente, il flusso verso una sorgente rettilinea di lunghezza infinita è identico lungo tutti i raggi e la velocità dell'aria intorno alla "linea" varia inversamente con la distanza: le superfici di livello delle velocità sono dunque cilindriche.

In pratica, anziché una sorgente puntiforme o lineare si avrà una cappa o un condotto di dimensioni finite. Interessa rilevare come le linee di flusso e le superfici di livello delle velocità risultino alterate rispetto ai due casi (teorici) precedenti.

La Figura 31 mette appunto a confronto il caso di una sorgente puntiforme con quello di un condotto aspirante a sezione circolare piana: in prossimità dell'apertura aspirante (specie ai bordi della stessa) le superfici di livello delle velocità relative al condotto si scostano sensibilmente dalle superfici di livello teoriche, ma, allontanandosi frontalmente dalla cappa, esse tendono ad approssimarsi a quelle proprie di una sorgente puntiforme. Ciò è dovuto al fatto che l'area di influenza della cappa diventa grande rispetto all'area della sua apertura, la quale pertanto si può identificare, in prima approssimazione, con una sorgente puntiforme. Aumentando ancora l'area dell'apertura (Figura 31b), lo scostamento dalla distribuzione teorica diventa più marcato e si estende a una distanza maggiore.

La Figura 32a riporta le curve di livello delle velocità e le linee di flusso in un piano passante per l'asse di un condotto o di una cappa a sezione circolare. Data la simmetria della cappa (rotonda), un solo diagramma rappresenta l'andamento delle linee a velocità costante e delle linee di direzione in tutti i piani passanti per l'asse del condotto. La figura consente di rilevare come la velocità diminuisca all'aumentare della distanza dall'ingresso nella cappa. Ciò è ancor meglio messo in evidenza dalla Figura 32b, dove le distanze dall'apertura aspirante sono espresse come percentuali del diametro D dell'apertura e le velocità, misurate lungo l'asse della cappa, sono indicate come percentuali della velocità media in corrispondenza dell'apertura (velocità frontale). Ma, proprio in conseguenza del fatto che le variazioni della velocità dell'aria fuori della cappa aspirante sono funzione del diametro di questa, si può anche dedurre che, a parità di velocità frontale, aumentando le dimensioni della cappa, se ne estende l'influenza in punti più lontani dall'apertura, ovvero le curve di livello rappresentanti la stessa percentuale della velocità frontale si trovano più distanti dall'imbocco: la Figura 33 mostra come varia la velocità assiale per alcune cappe a sezione circolare aventi aree di imbocco diverse.

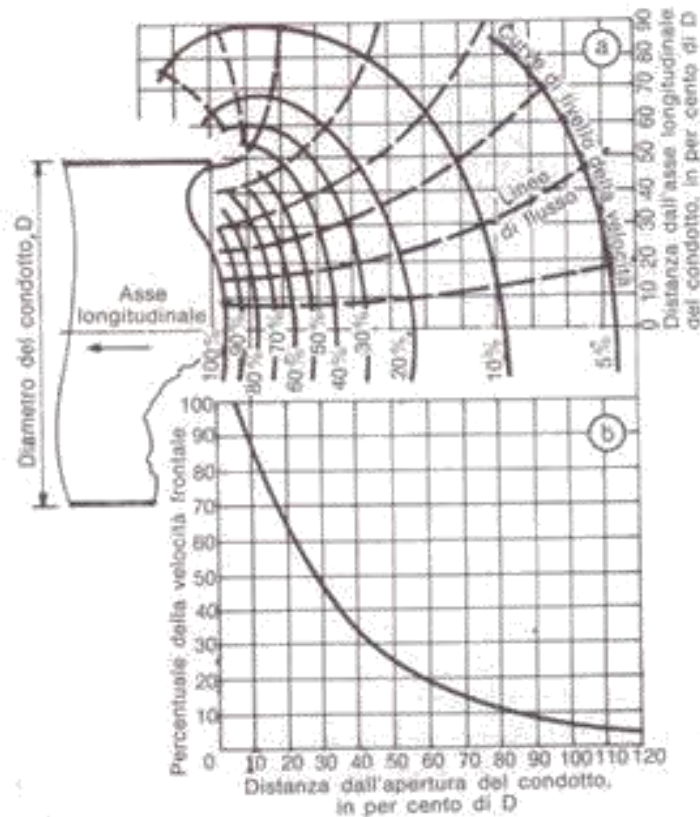


Figura 32 Curve di livello delle velocità e linee di flusso in un piano passante per l'asse di un condotto aspirante a sezione circolare

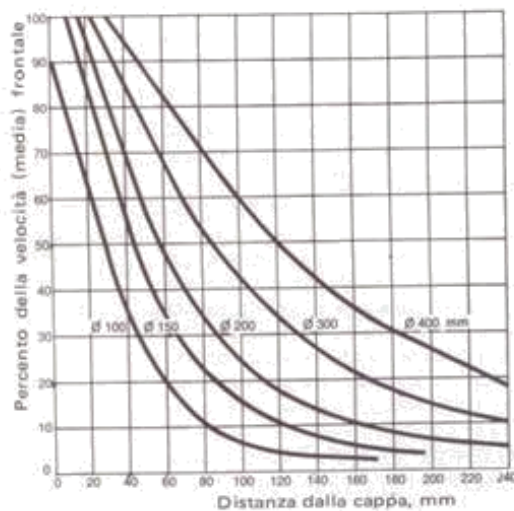


Figura 33 Velocità assiali per aperture aspiranti di diametri diversi

In ogni caso, la rapida diminuzione della velocità dell'aria lungo l'asse della cappa messa in rilievo dalla Figura 32b, giustifica il suggerimento, di ubicare la cappa il più vicino possibile al punto di generazione delle emissioni.

In Figura 34 e Figura 35 si illustrano le curve di livello delle velocità e le linee di flusso nei piani assiali passanti per le mediane di condotti o cappe aspiranti a sezione quadrata e rettangolare.

Dall'esame di Figura 32, Figura 34 e Figura 35 si rileva che la posizione delle curve di livello e delle velocità lungo l'asse dei condotti aspiranti varia con la forma degli stessi, ma il loro andamento, indipendentemente dal valore effettivo della velocità frontale (e quindi della portata d'aria aspirata), è del tutto simile per i tre tipi di aperture considerate.

Dalle distribuzioni relative alle cappe a sezione circolare, quadrata o rettangolare, si può risalire a quelle di qualsiasi altra apertura composta, sommando vettorialmente le velocità relative alle singole cappe tipo.

In sostanza, qualunque sia il tipo di cappa adottato, la sua influenza sul comportamento di una particella inquinante non va oltre una certa distanza dalla cappa stessa. Esperienze condotte in proposito hanno consentito di ricavare la seguente formula approssimata, che fornisce la velocità dell'aria fuori delle cappe, lungo l'asse longitudinale, in funzione della portata d'aria aspirata Q , della distanza x dalla cappa e dell'area frontale A_0 di questa (*formula di Dalla Valle*):

$$v = \frac{Q}{10x^2 + A_0}$$

Tale formula, utilizzata per costruire le curve della Figura 33, conferma la rapidità con cui la velocità dell'aria aspirata diminuisce allorché ci si allontana dall'apertura della cappa e mette in evidenza la relativa influenza dell'aumento dell'area dell'apertura aspirante sull'efficienza della cappa. La formula è stata ricavata operando su cappe a sezione circolare; in prima approssimazione, però, può essere applicata anche a cappe a sezione quadrata e rettangolare.

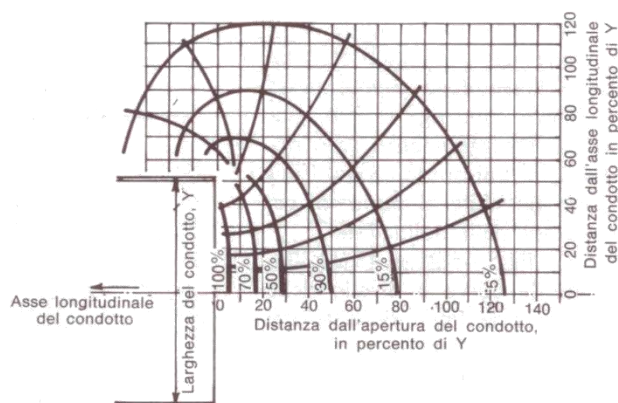


Figura 34 Curve di livello della velocità e linee di flusso in un piano passante per l'asse di simmetria di un condotto aspirante a sezione quadrata

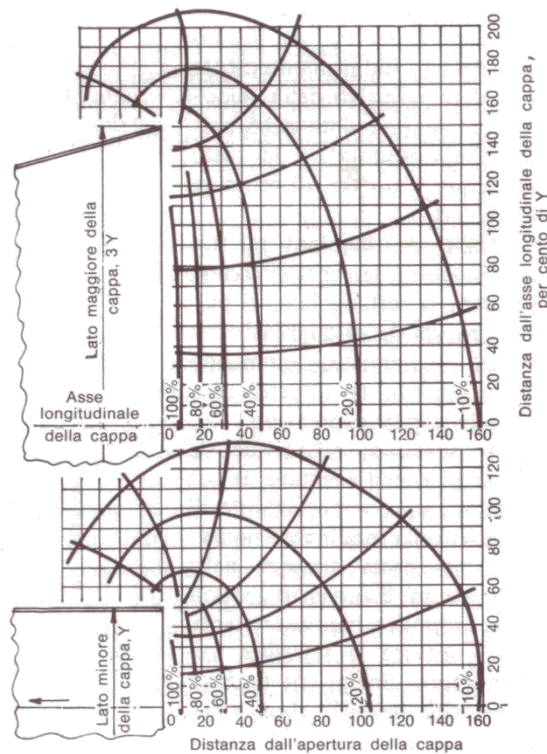


Figura 35 Curve di livello della velocità e linee di flusso in un piano passante pe l'asse di simmetria di un condotto aspirante a sezione rettangolare (con rapporto tra i lati 1:3)

Nel caso specifico di una cappa disposta superiormente a una vasca _____, la velocità dell'aria sotto la cappa è misurata con sufficiente approssimazione mediante la formula sperimentale

$$v = 0,71 \frac{Q}{P \cdot z}$$

Dove:

- v velocità dell'aria [m/s];
- Q portata d'aria nella cappa [m/s]
- P perimetro della vasca [m]
- z distanza dalla cappa misurata verticalmente [m].

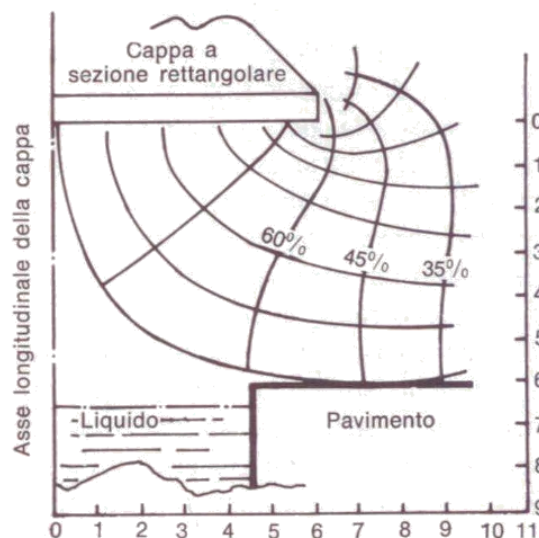


Figura 36 Curve di livello delle velocità e linee di flusso in un piano verticale passante per l'asse longitudinale di una cappa sovrastante una vasca di decapaggio

Una scanalatura aspirante situata ai lati di una vasca approssima il caso teorico della sorgente lineare: si è riscontrato che la velocità dell'aria fuori della scanalatura diminuisce all'incirca secondo la

$$v = \sqrt{x}$$

Dove x misura la distanza dalla scanalatura stessa.

Le cappe tangenziali esercitano un'efficiente azione aspirante a distanze inferiori a 1 m dalla superficie frontale: pertanto, quando la larghezza delle vasche è maggiore, si ricorre a sistemazioni del tipo schematizzato in Figura 37, che prevede un getto d'aria in pressione (*cortina d'aria*) contrapposto alla cappa aspirante. La portata d'aria Q_1 soffiata dalla scanalatura è data dalla

$$Q_1 = \frac{C}{L} \cdot Q_2$$

essendo:

L larghezza della vasca [m]

C coefficiente di efflusso¹

Q_2 0,6÷0,8 m³/s per ogni m² di superficie orizzontale della vasca.

L'altezza W della fessura deve essere tale che la velocità di uscita sia di 5÷10 m/s. L'altezza H della cappa si adotta pari a

$$H = L \cdot \text{tg } 10^\circ = 0,18 L$$

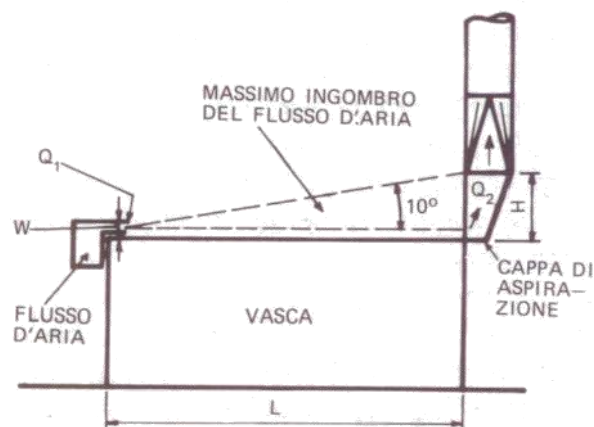


Figura 37 Impianto di aspirazione di una vasca

La presenza di flange sui bordi dell'apertura delle cappe o dei condotti aspiranti, riducendo il flusso dell'aria dalle zone periferiche, determina un allontanamento delle curve di livello della velocità dall'apertura stessa. In linea di massima si può dire che, a parità di velocità, la presenza di flange in corrispondenza dell'apertura aspirante consente di ridurre fino al 30% la portata necessaria per assicurare una data velocità di fronte alla cappa, rispetto al caso di cappe prive di risvolti.

Analogamente, se la cappa è appoggiata su una superficie piana, il volume d'aria occorrente è circa il 25% in meno di quello richiesto dalla stessa cappa libera nello spazio: ciò in quanto, com'è evidenziato nella Figura 38 tutto avviene come se la cappa giacente sulla superficie piana avesse dimensioni doppie.

¹ Per il coefficiente C si assumono i seguenti valori:

$L = 0,2 \div 2,50$ m	$C = 0,5$
$L = 3,50 \div 5$ m	$C = 0,7$
$L = 5 \div 10$ m	$C = 1,0$
$L > 10$ m	$C = 1,4$

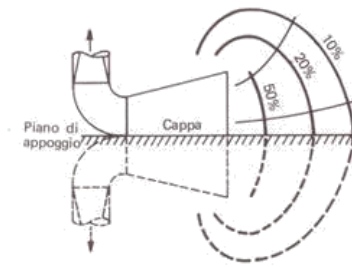
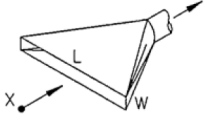
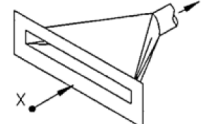
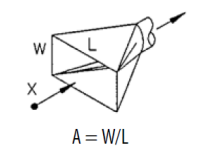
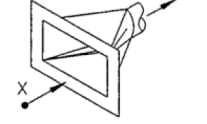
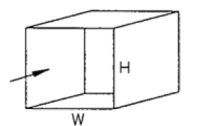
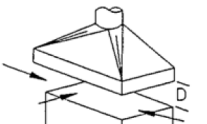


Figura 38 Curve di livello della velocità e linee di flusso nel piano assiale verticale di una cappa appoggiata su un piano orizzontale

In Tabella 10 si compendiano infine le formule che permettono la determinazione della portata d'aria necessaria ad ottenere una determinata velocità di cattura per le principali tipologie di cappe¹.

Tabella 10 Portata d'aria necessaria per le principali tipologia di cappe aspiranti

Tipologie di cappa	Descrizione	W/L in m/m	Solo per X maggiore di	Formula per il calcolo della portata necessaria: Q_n (m^3/s)
	Aspirazione a fessura	0,2 o minore	0,3 · W	$Q = 3,7 \cdot L \cdot V_x \cdot X$
	Aspirazione a fessura flangiata	0,2 o minore	0,4 · W	$Q = 2,6 \cdot L \cdot V_x \cdot X$
	Aspirazione ad apertura piana	0,2 maggiore o rotonda	0	$Q = V_x (10 \cdot X^2 + A)$
	Aspirazione ad apertura piana flangiata	0,2 maggiore o rotonda	$0,2 \cdot (L \cdot W)^{1/2}$	$Q = 0,75 \cdot V_x (10 \cdot X^2 + A)$
	Cabina	—	0	$Q = V \cdot A = V \cdot W \cdot H$
	Cappa a tetto o baldacchino	—	0	$Q = 1,4 \cdot P \cdot V_x \cdot D$ P = perimetro della lavorazione (m) D = altezza sulla lavorazione (m)

Q_n : portata d'aria necessaria (m^3/s)
 X : distanza della sorgente dalla sezione d'ingresso della cappa (m)
 L : lunghezza della cappa (m)
 W : larghezza della cappa (m)
 V_x : velocità di captazione indotta alla distanza X (m/s)
 A : area superficie ingresso cappa = $W \cdot L$

¹ EBER | EBAM | INAIL | Reg. Emilia Romagna | Reg. Marche |

7.3 Perdita di carico nelle cappe

La Figura 40 fornisce i valori del coefficiente di ingresso¹ C per alcuni tipi di bocche o aperture a sezione circolare. Tali valori si applicano anche ad aperture e condotti a sezione quadrata e rettangolare.

La Figura 39 riporta i valori di C per alcune cappe di più frequente impiego nella pratica. Tali valori sono applicabili, con sufficiente approssimazione, anche a cappe aventi forme geometriche assimilabili a quelle tipo riportate nella figura.

Forme più complesse possono essere quasi sempre considerate come combinazioni di due o più cappe tipo (per esempio, disposte in serie); in tali casi, si valutano le variazioni di velocità e si stimano le perdite di pressione per ciascuna apertura componente; si perviene infine a un coefficiente di ingresso globale.

Le figure citate forniscono anche, per le varie aperture o cappe, il fattore di perdita di carico j all'imbocco; la conoscenza di tale fattore torna utile quando si deve determinare la depressione statica necessaria perché all'imbocco del condotto si abbia una data velocità media. Infatti, all'inizio del condotto successivo alla cappa (Figura 24), risulta, considerando aria a 20°C, 10⁵Pa e con un grado medio di umidità:

$$\Delta p = (1 + j)\rho \frac{v^2}{2} = (1 + j) \cdot 1,2 \cdot \frac{v^2}{2}$$

La Figura 41 fornisce i valori di j in funzione di C e viceversa. La correlazione fra j e C si ricava facilmente ricordando che la velocità dell'aria all'imbocco del condotto, in base al teorema di Torricelli è così esprimibile:

$$v = C \sqrt{2 \frac{\Delta p}{\rho}}$$

Da cui, ricavando per Δp si ottiene

$$\Delta p = \frac{\rho v^2}{2C^2}$$

Eguagliando le diverse formulazioni di Δp appena determinate, si ottiene:

$$(1 + j)\rho \frac{v^2}{2} = \frac{\rho v^2}{2C^2}$$

$$1 + j = \frac{1}{C^2} \Rightarrow j = \frac{1 - C^2}{C^2}$$

Come si può rilevare dai dati riportati nelle figure precedenti, i valori del coefficiente C variano da 0,98 per una buona conformazione dell'apertura a poco più di 0,50 nel caso di semplici orifizi; mediamente $C \approx 0,7$. In termini di pressione cinetica, la perdita all'ingresso varia normalmente da 0,1 h_v , a 2,5 h_v ; come media, si può assumere $\approx 1 h_v$.

¹ Definito al paragrafo 6.1

Tipo di cappa	C	j
	0,72	0,93
	0,90	0,24
	0,83	0,45
	0,75	0,78
	0,82	0,49

Tipo di cappa	C	j
	0,82	0,49
	0,82	0,49
	0,79	0,60
	0,82	0,49

Tipo di cappa	C	j
	0,57	2,08
	0,61	1,69
	0,57	2,08
	0,71	0,99

Figura 39 Coefficiente di ingresso e fattore di perdita di carico j di alcune cappe aspiranti

Bocca o apertura	C	J
	0,98	0,04
	0,94	0,13
	0,90	0,24
	0,82	0,49
	0,82	0,49
	0,79	0,60
	0,72	0,93
	0,60	1,78
	0,60	1,78
	0,53	2,56

Figura 40 Coefficiente di ingresso e fattore di perdita di carico j di alcune bocche o orifici

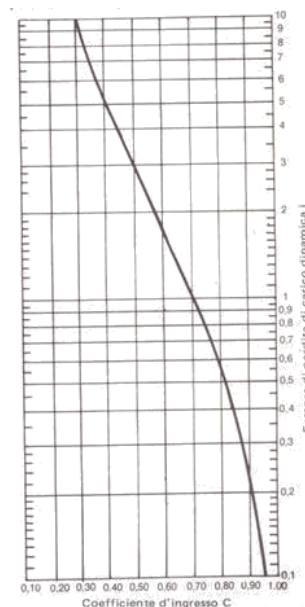


Figura 41 Correlazione fra il fattore di perdita di carico j e il coefficiente di ingresso C

7.4 Portata d'aria occorrente

La portata d'aria necessaria per l'aspirazione di un'emissione mediante una cappa, può essere valutata solo dopo che si sono stabilite l'ubicazione e la forma della cappa stessa.

Nelle pagine precedenti si è messo in evidenza il fatto che la zona di influenza delle correnti aspiranti è ristretta ad uno spazio molto prossimo all'apertura della cappa, per cui si deve localizzare tale apertura il più vicino possibile alla sorgente inquinante ed in posizione tale che la polluzione si diriga verso la parte centrale della cappa. Si è pure segnalata l'opportunità di eliminare o di ridurre al minimo, mediante l'adozione di schermi o sipari, le correnti d'aria che possono disperdere la polluzione. La cappa inoltre dovrebbe essere disposta in modo che l'aria aspirata, e quindi inquinata, si allontani dall'operatore. Si è anche rilevata l'importanza di prevedere flange o risvolti lungo i bordi dell'apertura aspirante.

Aggiungiamo ancora che in tutti i punti dello spazio in cui si ha formazione di polvere, la velocità dell'aria aspirata (ossia la velocità di captazione delle particelle) deve risultare più alta della *velocità di fuga* delle particelle. D'altra parte, la velocità dell'aria all'ingresso nella cappa deve essere la minima possibile in relazione alla velocità richiesta nella zona di formazione della polvere.

Quanto sopra premesso, proponiamoci di determinare la portata d'aria necessaria per effettuare con successo l'aspirazione di un'emissione mediante una cappa.

In linea generale, una volta scelto e dimensionato il tipo di cappa e stabilita la posizione rispetto alla sorgente inquinante, si possono presentare diversi casi (Figura 42)

1) E' nota la portata d'aria occorrente Q e perciò si possono ricavare la velocità frontale v_0 , la velocità v in corrispondenza dell'imbocco del condotto successivo alla cappa e, attraverso le curve di livello della velocità fuori della cappa oppure mediante la formula di *Dalla Valle* o seguenti, la velocità v_c in corrispondenza della sorgente inquinante. Sovente la portata d'aria è approssimativamente conosciuta in base all'esperienza o a dati forniti dalle case costruttrici di certi macchinari (si veda a titolo di esempio la Tabella 11).

2) È data la velocità frontale dell'aria v_0 e da quella si risale alla portata d'aria Q , alla velocità fuori della cappa, alla depressione statica h_s ed alla velocità v all'imbocco del condotto successivo alla cappa. Per esempio, la Tabella 12 (ultima colonna) e la Tabella 13 forniscono le velocità di ingresso consigliate per la captazione di alcune emissioni di origine industriale.

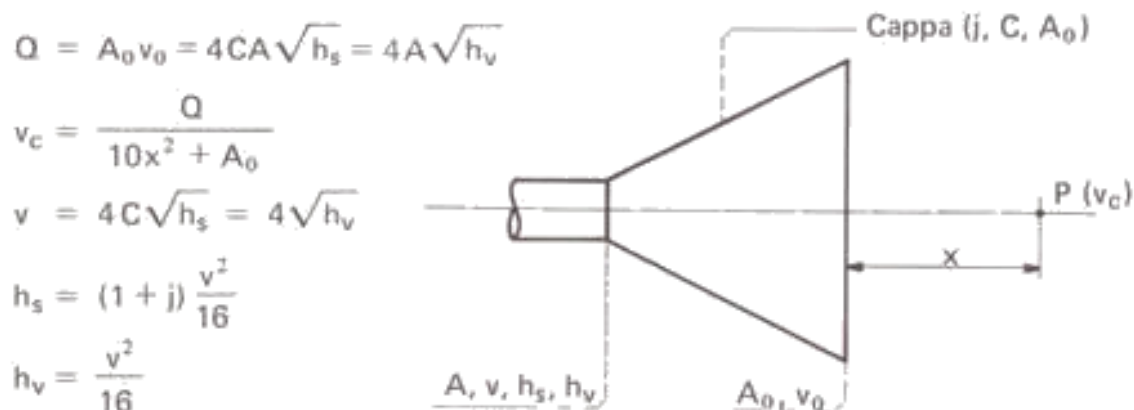


Figura 42 Parametri ed espressioni fondamentali per la progettazione di una cappa aspirante

Tabella 11 Portata d'aria aspirata, depressione necessaria e diametro dei condotti aspiranti per alcuni impianti di fonderia

Tipo di impianto	Diametro del condotto m	Depressione statica kg/m ²	Portata d'aria m ³ /s
Granigliatrice <i>Pangborn</i> 3GO continua a barile	0,50	70	4,3
Granigliatrice <i>Pangborn</i> ES 385 continua	0,65	70	7,0
Forno fusorio ghisa da 18 t	1,10	120	17,5
Macchina per formatura anime in cassa d'anima calda <i>Sutter</i> a 2 stazioni	0,65	80	5,8

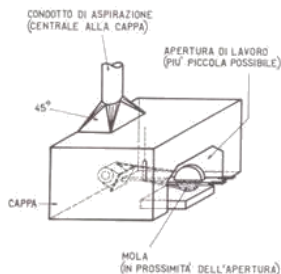
Tabella 12 Valori minimi della velocità dell'aria per il controllo delle emissioni prodotte in alcune lavorazioni industriali

Tipo d'industria	Impianto o lavorazione	Velocità dell'aria (m/s) in corrispondenza	
		della sorgente	dell'apertura della cappa
Lavorazione del marmo	Utensili pneumatici manuali	1	—
	Macchine per lavorazioni superficiali	7,5	—
	Utensili vari	—	7,5
Trasportatori di materiali alla rinfusa	Elevatori con testata parapolvere	—	2,5
	Trasportatori a nastro (punti di scarico)	—	1 (*)
Verniciatura a spruzzo	Cabina di verniciatura	—	0,25-1
	Metallizzazione a spruzzo: piombo zinco	1	—
		0,7	—
Lavorazione delle sabbie	Macchine insaccatrici	2	—
	Mescolatori	—	1
Galvanostegia	Cromatura	—	7,5
	Vasche di acidi e vapori	0,4-0,5	—
Feltrifici	Spazzolatura	1	—
	Macchine da taglio	2	—
Saldatura elettrica	Saldatura	1	—
Industrie estrattive	Frantoi (per minerali, pietre, ecc.)	—	1
	Vagli (racchiusi)	—	1 (**)

(*) Ovvero $0,5 \text{ m}^3/\text{s}$ per metro di larghezza del nastro.

(**) Attraverso le aperture di ispezione.

Tabella 13 Velocità frontali dell'aria nelle cappe per mole pendolari



Larghezza dell'apertura	Velocità frontale
mm	m/s
1200 ÷ 1800	0,5 ÷ 0,8
600 ÷ 750	1,2



3) È nota la velocità necessaria per “catturare” la polluzione prodotta (velocità di captazione v_c) ed allora si può valutare la velocità frontale v_0 , la portata d'aria Q e la depressione statica h_s all'imbocco del condotto in cui sfocia la cappa. La Tabella 12 già citata riporta (penultima colonna) alcuni valori della velocità v_c necessari per assicurare l'aspirazione di polveri, fumi, gas e vapori prodotti in alcune lavorazioni industriali.

4) È nota la velocità da assegnare all'aria nei condotti dell'impianto di aspirazione o, il che è lo stesso, la relativa pressione dinamica, e pertanto è possibile determinare la portata, la velocità di ingresso nella cappa e la velocità all'esterno di quest'ultima, oltre alla depressione statica all'imbocco del condotto. La Tabella 14 elenca un certo numero di materiali polverosi e per ognuno indica le velocità di trasporto nei condotti.

Tabella 14 Valori della velocità dell'aria necessari per trasportare alcune emissioni industriali (m/s)

Polveri di	v_{\min}	v_{\max}
Smerigliatrici	7	10
Rettificatrici	15	20
Fonderia	15	22
Scorie d'altoforno	15	20
Piombo	20	25

Polveri di	v_{min}	v_{max}
Cereali	15	17
Cuoio	15	20
Gomma	10	12
Granito	15	20
Carbone	18	20
Marmo	6	10

5) E' data la depressione statica h_s (in Pa) e/o il diametro all'inizio del condotto a cui si collega la cappa; così, a titolo di esempio, la Tabella 11 riporta, per determinate macchine, il diametro del condotto immediatamente successivo alla cappa e la depressione statica che deve essere assicurata all'imbocco dello stesso. In questo caso si può ricorrere al teorema di Torricelli, per il quale la portata d'aria è funzione della sezione A del condotto in cui sfocia la cappa, della depressione h_s , e del coefficiente di ingresso C ; ossia, per aria a 20°C, 760 mm Hg e con un grado medio di umidità

$$Q = C \cdot A \cdot \sqrt{\frac{2\Delta p}{\rho}} = 1,291 \cdot C \cdot A \cdot \sqrt{\Delta p}$$

Ovviamente, l'aria sottratta all'ambiente dagli impianti di aspirazione deve essere reimpressa. Rileviamo in proposito che se non occorre una reintegrazione di aria superiore a circa un ricambio/ora, le condizioni ambientali sono sovente mantenute a livelli accettabili per effetto di imperfezioni di tenuta dei serramenti. Per un numero più elevato di ricambi/ora, è necessario prevedere una immissione integrativa. Questa però deve avvenire senza che gli operatori siano sottoposti a correnti d'aria aventi velocità troppo elevate¹ e temperature troppo diverse dalla temperatura ambiente.

Quali criteri da adottare in pratica per realizzare la reintegrazione artificiale dell'aria ambiente estratta dagli impianti di aspirazione, citiamo i seguenti:

- le prese d'aria esterne debbono essere in posizioni ed a distanze tali da escludere praticamente apprezzabili fenomeni di ricircolo;
- mediamente, l'aria di reintegro deve avere, nel periodo di riscaldamento, una differenza di temperatura superiore di almeno 4÷5°C rispetto alla temperatura ambiente per $v \leq 0,5$ m/s; la differenza di temperatura può raggiungere valori tanto più elevati quanto maggiore è la velocità di immissione dell'aria. Nel periodo di eventuale raffreddamento, la sensibilità degli operatori alla velocità ed alla differenza di temperatura diventa una funzione assai complessa di vari fattori: modalità di immissione dell'aria nell'ambiente di lavoro; umidità relativa dell'aria al contatto con l'epidermide degli operatori; condizioni di termoregolazione fisiologica degli interessati (età, sesso, coibenza degli abiti, latitudine di provenienza, ecc.): il problema deve quindi essere affrontato caso per caso.

7.5 **Elettroventilatori**

La portata d'aria occorrente per aspirare le emissioni atmosferiche è assicurata da elettroventilatori. Questi, in generale, si distinguono in due categorie principali:

- ventilatori centrifughi o radiali;
- ventilatori elicoidali o assiali.

I primi aspirano l'aria parallelamente al loro asse e la restituiscono in direzione radiale. I secondi aspirano e mandano l'aria in direzione assiale.

A parità di portata d'aria, i ventilatori centrifughi generano pressioni maggiori, sono più ingombranti e risultano meno rumorosi dei ventilatori elicoidali.

Principali caratteristiche degli elettroventilatori sono:

¹) Affinché l'immissione dell'aria non risulti fastidiosa, la velocità v a contatto dell'operatore è bene non superi 0,3÷0,5 m/s in relazione alla differenza di temperatura (+ 1° ÷ + 5°C) tra l'aria immessa e quella ambiente.

1) la portata d'aria Q (m^3/s); talvolta, il volume d'aria trasportato nell'unità di tempo si esprime in “normal metri cubi”, vale a dire viene riferito allo stato normale dell'aria ($0^\circ C$ e $10^5 Pa$); risulta:

$$Q(m^3/s) = \left(\frac{Nm^3}{s}\right) \cdot \frac{273 + t^\circ}{273}$$

dove t° è la temperatura dell'aria in gradi centigradi;

2) la prevalenza H (Pa):

$$H = h_s + h_v$$

essendo:

h_s pressione statica (pressione manometrica misurata perpendicolarmente alla direzione del flusso) necessaria per vincere le resistenze del circuito;

h_v pressione dinamica o energia cinetica dell'aria alla bocca di uscita del ventilatore;

3) la potenza assorbita N (kW):

$$N = \frac{Q \cdot H}{1000 \cdot \eta}$$

dove η è il rendimento totale del ventilatore.

Mentre la portata di un ventilatore non varia con la temperatura dell'aria, le altre due caratteristiche variano con la temperatura proporzionalmente alla densità ρ (kg/m^3):

$$\frac{H_1}{H_2} = \frac{N_1}{N_2} = \frac{\rho_1}{\rho_2}$$

essendo $\rho = 1,293 \cdot \frac{273}{(273+t^\circ)}$, per aria secca a $t^\circ C$ e a $10^5 Pa$.

Inoltre, a peso specifico dell'aria costante, le tre caratteristiche dei ventilatori variano con la velocità di funzionamento n secondo le espressioni:

$$\frac{Q_1}{Q_2} = \frac{n_1}{n_2}; \quad \frac{H_1}{H_2} = \left(\frac{n_1}{n_2}\right)^2; \quad \frac{N_1}{N_2} = \left(\frac{n_1}{n_2}\right)^3$$

La regolazione (cioè la variazione della portata d'aria resa) dei ventilatori può essere ottenuta:

- variando la velocità di funzionamento mediante motore a corrente alternata e *inverter*, motore a corrente continua, motore a più polarità oppure mediante giunto oleodinamico;
- installando sul lato aspirazione una serranda a palette multiple radiali;
- inserendo nel circuito aeraulico una resistenza addizionale (per esempio, una serranda sul lato mandata).

Se le polveri assorbite sono infiammabili od esplosive, si ricorre a ventilatori con pale in leghe di alluminio o altri metalli non ferrosi (quelle di acciaio potrebbero dar luogo a scintille); inoltre, è bene prevedere una buona messa a terra.

Quando il materiale aspirato passa attraverso il ventilatore, occorre che questo abbia particolari caratteristiche: così, la girante avrà pale aperte nel caso di fibre di cotone, trucioli, ecc. al fine di evitare intasamenti (Figura 43); la macchina sarà costruita in leghe speciali (per ridurre l'usura) nel caso di polveri abrasive; e così via. Se l'impianto di depurazione è installato a monte del ventilatore, tali precauzioni assumono minore importanza; non vanno però trascurate del tutto in relazione all'efficienza di depurazione dell'impianto stesso.



Figura 43 Girante radiale per trasporto materiale

7.5.1 Ventilatori centrifughi

Le parti costituenti fondamentali dei ventilatori centrifughi sono (Figura 44):

- la girante;
- il bocaglio o cono di aspirazione;
- il diffusore a chiocciola.

La girante aspira il fluido dalla bocca di entrata e gli imprime una spinta centrifuga e quindi energia cinetica che si trasforma poi in energia statica. Il bocaglio di aspirazione provvede a far pervenire il fluido alla girante in condizioni ottimali: in particolare, riducendo al minimo l'urto del fluido entrante contro le pale della girante.

Le giranti dei ventilatori centrifughi hanno pale di forme svariate; le più impiegate sono le seguenti:

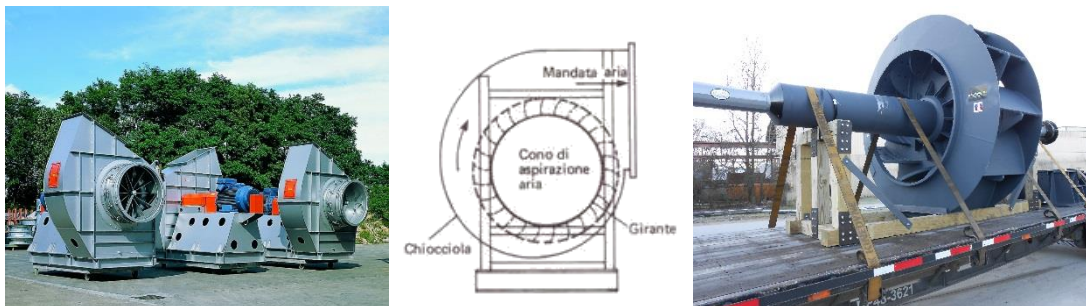


Figura 44 Ventilatore centrifugo

7.5.1.1 Pale curve rovesce

Questo tipo di giranti sono caratterizzate da buoni rendimenti (0,80÷0,90) e impiegate dove siano necessarie portate elevate con basse prevalenze, preferibilmente per il trasporto di aria e gas puliti (la presenza di polvere potrebbe dar luogo a depositi sul retro delle pale, sbilanciando il complesso).

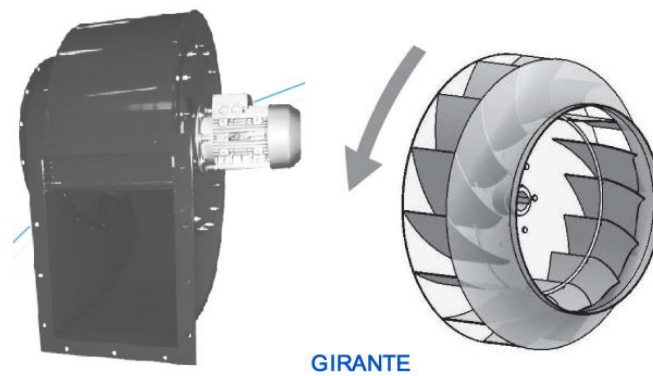


Figura 45 Girante con pale rovesce

7.5.1.2 *Pale diritte*

Sono caratterizzate da rendimenti compresi fra 0,65 e 0,75, sono particolarmente adatte per il trasporto di aria polverosa (il distacco delle particelle avviene più facilmente che non nel caso di pale curve); quando l'aria che perviene al ventilatore contiene trucioli, carta, filacce, ecc., le pale vengono rinforzate sul retro e la girante è sprovvista di disco anteriore: il rendimento scende a $0,55 \div 0,65$;



Figura 46 Giranti a pale diritte

7.5.1.3 *Pale rivolte in avanti*

Rappresentano un'ottima soluzione contro i depositi polverosi; il loro rendimento è leggermente superiore a quello delle pale diritte radiali ($0,70 \div 0,75$).

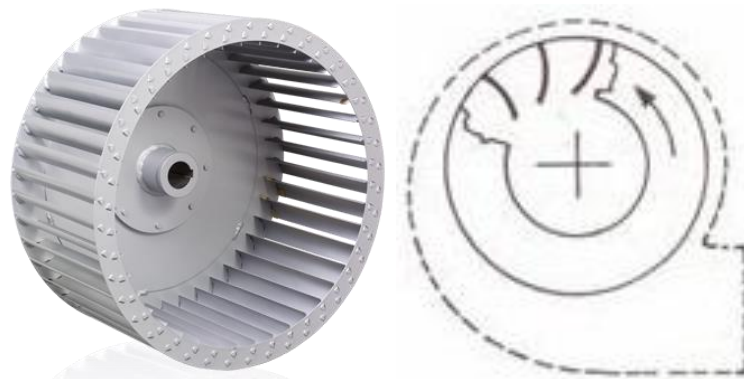


Figura 47 Girante con pale in avanti

7.5.1.4 *Prestazioni*

La Figura 48 fornisce le curve caratteristiche di un ventilatore centrifugo funzionante a velocità costante. Sovrapponendo alle curve caratteristiche di più ventilatori la caratteristica del circuito, si individua la macchina più adatta allo scopo.

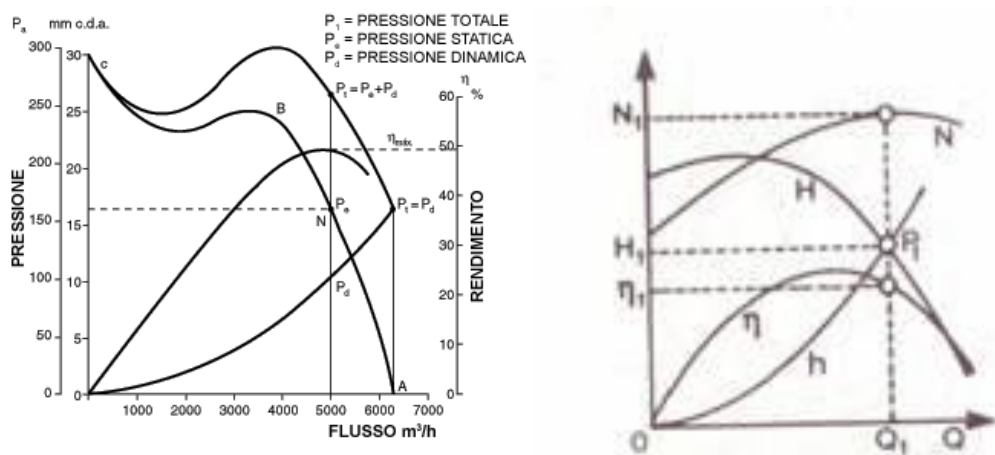


Figura 48 Curve caratteristiche e determinazione del punto di funzionamento di un ventilatore centrifugo

La prevalenza massima raggiungibile con i ventilatori centrifughi è di 15000 Pa (1500 kg/m²); normalmente, non si superano 5000 Pa. Le normali forme costruttive dei ventilatori centrifughi sono legate alla posizione della bocca di mandata e presentano 16 combinazioni diverse (Figura 49): infatti, le posizioni normali della bocca premente variano da 0° a 315° di 45° in 45° e ad ognuna delle otto posizioni della bocca premente, corrispondono due posizioni della bocca aspirante. La rotazione del ventilatore è definita oraria o antioraria a seconda del senso di rotazione della girante vista dal lato aspirazione.

I ventilatori centrifughi hanno una o due bocche di aspirazione (Figura 50): nel secondo caso, a parità di diametro, velocità, peso specifico e pressione totale, il ventilatore ha portata doppia ed assorbe potenza doppia rispetto al ventilatore a semplice aspirazione.

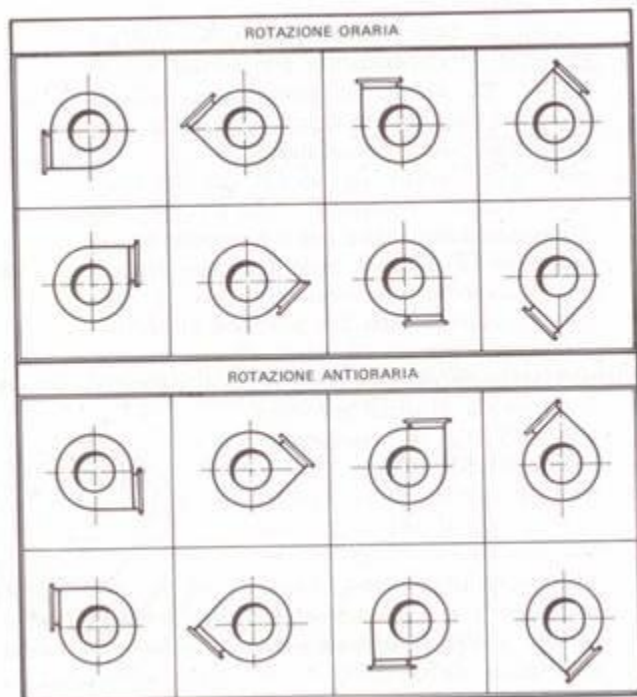


Figura 49 Orientamenti delle bocche di mandata (viste dal lato delle bocche di aspirazione)

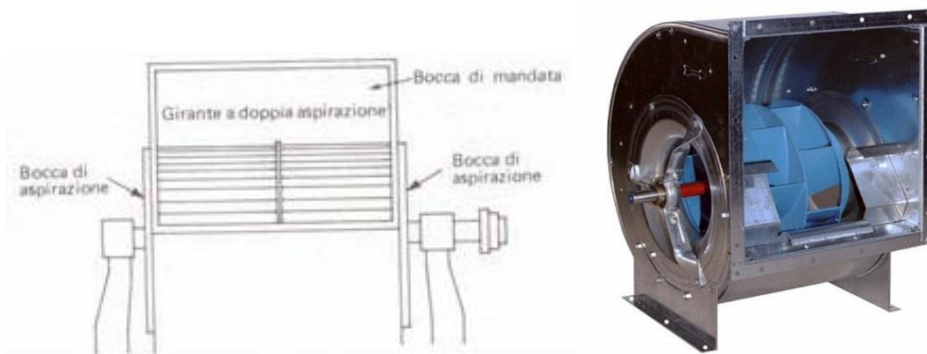


Figura 50 Ventilatore centrifugo a doppia aspirazione

7.5.2 Ventilatori assiali

Gli elementi fondamentali dei ventilatori assiali sono (Figura 51):

- la girante;
- la cassa o tamburo con eventuale boccaglio o cono di aspirazione sull'entrata e diffusore sull'uscita;
- le pale direttrici a valle (o a monte) della girante.

Queste ultime hanno lo scopo di "raddrizzare" la corrente recuperando parte dell'energia della componente rotazionale del fluido, presente in genere all'uscita delle pale. Quando il ventilatore aspira da un ambiente, occorre applicare, a monte della girante, un boccaglio avente lo scopo di ridurre le perdite d'imbocco e di assicurare un efflusso regolare dell'aria. Il boccaglio non è più necessario quando il ventilatore aspira da una tubazione. La funzione dell'eventuale diffusore a valle della girante consiste nel trasformare parte della pressione dinamica esistente a valle dei raddrizzatori in pressione statica.

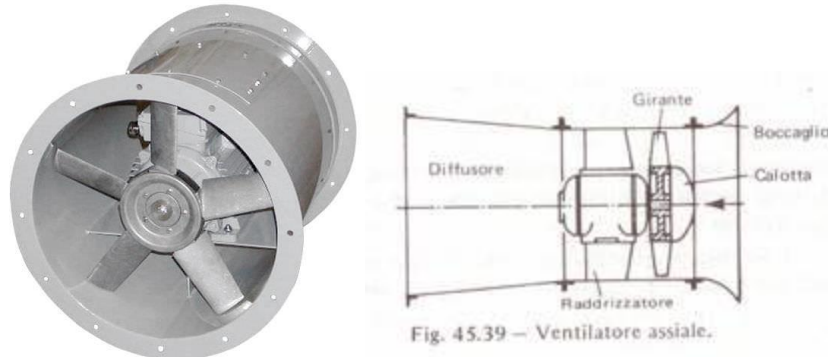


Fig. 45.39 – Ventilatore assiale.

Figura 51 Ventilatore assiale

Sempre nel caso di ventilatori installati su tubazioni, al fine di consentire l'accesso alla girante ed ai relativi cuscinetti senza smontare l'intero ventilatore, si realizza sovente l'involucro esterno apribile per circa metà della sua circonferenza (fig. 4S.40a) oppure si installa l'intero gruppo motore-girante sulla parte apribile dell'involucro (fig. 45AOb).

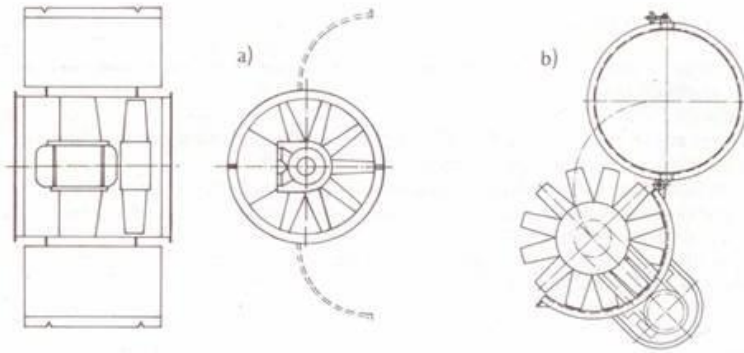


Figura 52 Ventilatori assiali installati su tubazioni: a) gruppo rotante accessibile attraverso sportelli apribili; b) gruppo rotante fissato a uno sportello apribile.

Le pale dei ventilatori elicoidali possono essere fisse oppure orientabili a girante ferma o in moto (quest'ultima alternativa è adottata solo nei ventilatori di maggior portata): la loro inclinazione è stabilita dalle prestazioni richieste, dal diametro della girante e dalla velocità periferica di questa.

La Figura 53 riporta le curve caratteristiche di un ventilatore assiale: la caratteristica prevalenza-portata dipende dall'inclinazione delle pale rispetto al loro piano di rotazione. In ogni caso, la potenza assorbita cresce al diminuire della portata.

Quando sussistono problemi di rumorosità, non conviene superare velocità tangenziali superiori a 20 m/s.

La prevalenza dei ventilatori elicoidali raggiunge al massimo 2000 Pa. L'accoppiamento ventilatore-motore può essere del tipo diretto (il motore è pertanto immerso nel flusso d'aria) oppure assicurato a mezzo di cinghie.



esempio di lettura reading example

• Pressione statica *Static pressure*
Hst = 400 Pa

• Portata aria *Airflow*
Q = 80000 m³/h

• Potenza assorbita *Absorbed power*
P = 20 kW



mod.1406/B ·22kW Potenza installata Motor power

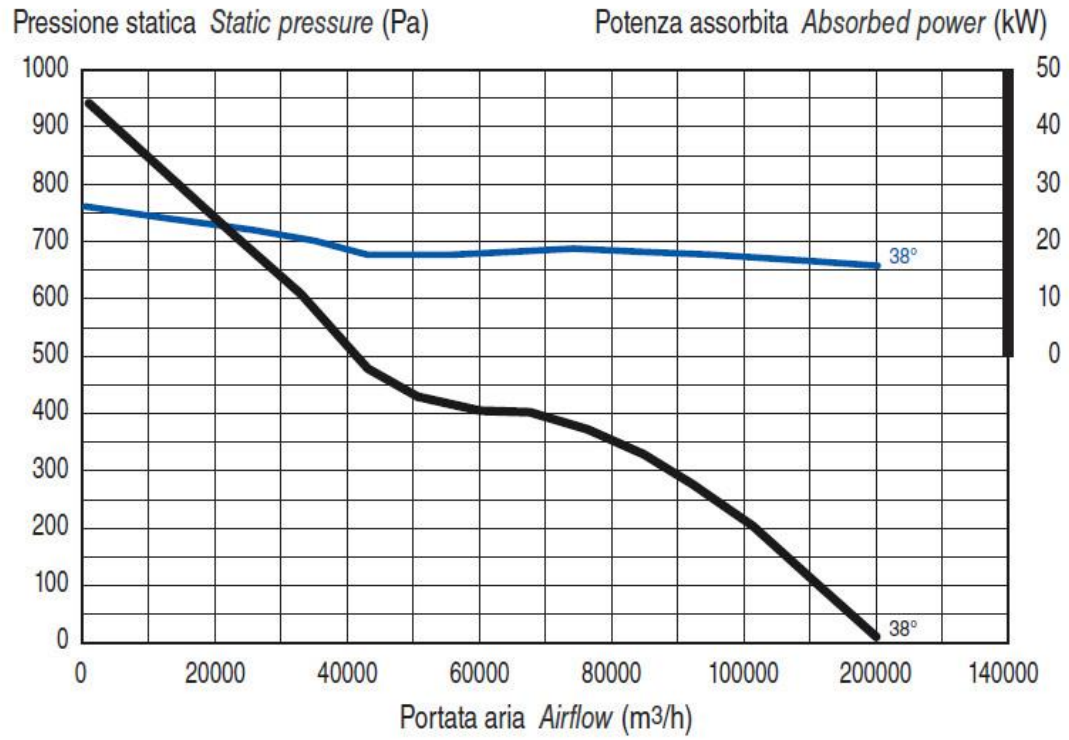


Figura 53 Curve caratteristiche di un ventilatore assiale

8. Depurazione delle emissioni

La funzione dei dispositivi di depurazione è quella di sottrarre le emissioni al flusso d'aria che le ha aspirate dagli ambienti di lavoro o dalle fonti inquinanti, scaricando l'aria in condizioni conformi ai limiti di legge. Quando le emissioni sono costituite da polveri o fumi, tale separazione è ottenuta con impianti di depurazione del tipo a secco oppure a umido.

Si definisce efficienza di un sistema di depurazione il rapporto fra l'emissione trattenuta dall'impianto stesso e l'emissione totale presente nella corrente effluente prima della depurazione. In pratica, si fa sovente riferimento alla quantità di inquinante rimasta nell'aria a valle dell'impianto, normalmente misurata in mg/Nm^3 di gas.

8.1 Filtri a maniche

8.1.1 Introduzione

I filtri a maniche sono dei dispositivi di abbattimento del particolato ad alta efficienza e trovano impiego in svariate applicazioni industriali. Il loro impiego a partire dagli anni '60 del secolo scorso è stato indissolubilmente legato allo sviluppo di nuovi tessuti filtranti ad elevata efficienza, in grado di intercettare particelle particolarmente piccole, fino a $0.1 \mu\text{m}$. Tale significativa efficacia nella cattura di particelle anche molto piccole, che in genere sfuggono agli altri tipi di depuratori, è sostanzialmente ascrivibile alle molteplici modalità di cattura cui una particella è sottoposta nell'attraversamento del tessuto e prima ancora dello strato di polvere su di questo depositatosi. Tali modalità implicano l'urto, i moti Browniani e l'attrazione elettrostatica.

Ad una evidente semplicità concettuale di un filtro a maniche non corrisponde un'analogia semplicità dei dispositivi che lo costituiscono né delle procedure operative che si devono porre in essere per mantenerne nel tempo la capacità operativa. Problemi prestazionali anche seri possono manifestarsi in tempi relativamente rapidi. Buchi e fessurazioni nel tessuto filtrante possono svilupparsi a seguito di attacchi chimici o per contatto con eventuali particelle incandescenti, a causa di rapide ed incontrollate escursioni termiche, o ancora a seguito di fenomeni di abrasione ed usura. Problemi nel sistema di pulizia automatica possono infine comportare delle perdite di carico eccessive.

8.1.2 Principi di funzionamento

In termini essenziali la circostanza fondamentale che risulta essere alla base del funzionamento dei filtri a tessuto consiste nella sostanziale differenza di dimensioni che caratterizza le particelle di polvere rispetto alle molecole di gas. In virtù di tale differenza, quando il gas da depurare investe il tessuto filtrante, le particelle di polvere, molto più grandi delle molecole di gas, vengono trattenute mentre le particelle di gas passano tranquillamente oltre.

Il principio che sta alla base della separazione è in realtà più complesso ed implica diversi fenomeni che agiscono in concomitanza.

L'*urto* (Figura 54) è un fenomeno inerziale efficace per le particelle di maggiori dimensioni (superiori a $1 \mu\text{m}$) che all'interno di un filtro a maniche viene intensamente sfruttato in conseguenza dei bruschi cambiamenti di direzione implicati dal percorso tortuoso che il flusso di fumi subisce nell'attraversamento delle fibre di tessuto.

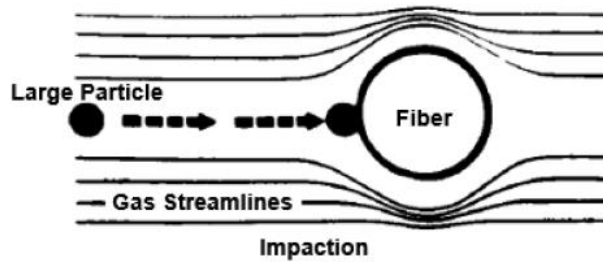


Figura 54 Separazione per urto

In sostanza, a causa della loro notevole inerzia, particelle di questo tipo non sono in grado di seguire i percorsi tortuosi indotti dalle maglie del tessuto e sono perciò costrette ad impattare su di queste, rimanendovi appiccicate.

L'*intercettazione diretta* (Figura 55) riguarda particelle più piccole delle precedenti che in virtù della loro minore inerzia riescono a evitare l'impatto diretto con le fibre, accennando a delle manovre evasive che tuttavia si non risultano efficaci e comportano la deposizione della particella su porzioni di superficie della fibra più defilate.

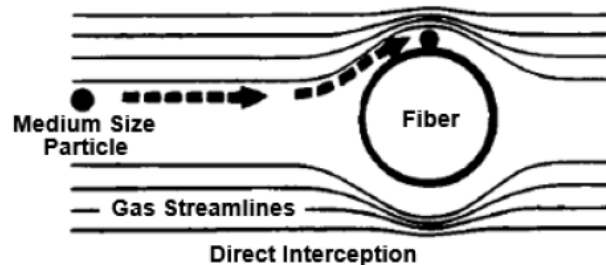


Figura 55 Separazione per intercettazione diretta

Per urto ed intercettazione viene in genere separata la maggior parte (99%) del particolato di dimensioni superiori a $1 \mu\text{m}$.

La separazione di particelle ancora più piccole si può spiegare con i *moti browniani* che le caratterizzano (Figura 56). Tale particelle infatti, pur presentando una ridottissima inerzia virtualmente in grado di consentirne una mobilità del tutto simile a quella delle molecole di gas in cui sono disperse, sono caratterizzate da moti casuali e disordinati (i *moti browniani* appunto) che le portano in contatto con le fibre di tessuto o con altre particelle su di queste depositate, alle quali riescono in fine ad aderire.

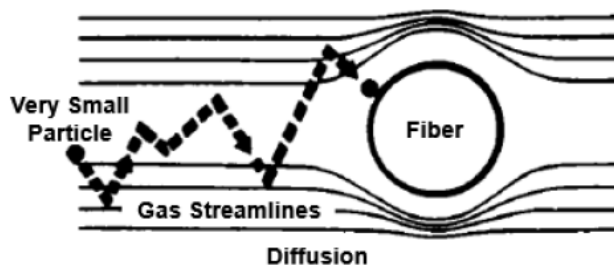


Figura 56 Separazione per diffusione Browniana

L'*attrazione elettrostatica* rappresenta un ulteriore meccanismo di separazione. Le particelle sono attratte dalle maniche e dal relativo strato di polvere a seguito di una modesta carica elettrica che si accumula sul tessuto, sullo strato di polvere nonché sulle particelle stesse. Le cariche possono essere sia di tipo positivo che negativo, a seconda della composizione chimica dei materiali coinvolti. Le particelle vengono attratte dallo strato di polvere presente sul tessuto o direttamente dal tessuto stesso in conseguenza di una differenza di polarità o quando le stesse risultano scariche.

8.1.3 Tipologie di mezzi filtranti e modalità di filtrazione

Per *tessuto*, si intende un tessile prodotto dall'intreccio fili, realizzati per mezzo di fibre orientate, che vengono disposti secondo delle direzioni preordinate chiamate rispettivamente *trama* e *ordito*. In tale contesto lo spazio presente tra i diversi fili dipende dal tipo di tessitura e affligge direttamente la permeabilità del mezzo filtrante. Nel *tessuto non tessuto*, viceversa, le fibre costituenti sono tenute assieme non in un preordinato intreccio ma per effetto di trattamenti di tipo chimico, termico, meccanico o altro. Tessuti di questo tipo vengono anche chiamati *feltri*.

Giova ricordare che la maggior parte delle maniche è in genere realizzata del tutto o in parte con tessuti intrecciati in quanto, anche in caso di tessuti non tessuti, una parte almeno della manica viene realizzata in tessuto intrecciato, detto *tela*, per conseguire una adeguata resistenza meccanica.

La filtrazione attraverso un tessuto può avvenire attraverso due modalità: per *cake filtration* o per *non cake filtration* o *filtrazione profonda*.

8.1.3.1 *Cake filtration*

Su un mezzo filtrante in tessuto, le particelle inizialmente si depositano sulla superficie in quanto non riescono ad attraversare gli spazi vuoti presente tra le fibre, dando luogo ad uno strato di materiale¹ che via via aumenta di spessore. Ne consegue che la lunghezza dei tortuosi percorsi a labirinto a cui sono soggette le particelle di polvere aumenta progressivamente, mentre le dimensioni dei passaggi si riducono.

Tale circostanza è alla base del fenomeno in esame e spiega come l'efficienza di separazione del filtro aumenti con l'imbrattamento dello stesso. Purtroppo il progressivo imbrattamento comporta un aumento della caduta di pressione per cui lo spessore del deposito di polvere in condizioni di progetto risulta da un compromesso tra due esigenze contrastanti ed imprescindibili, ossia l'efficienza di separazione e la caduta di pressione. Ciò spiega inoltre come una corretta pulizia delle maniche risulti essenziale per mantenere le condizioni di operatività del filtro.

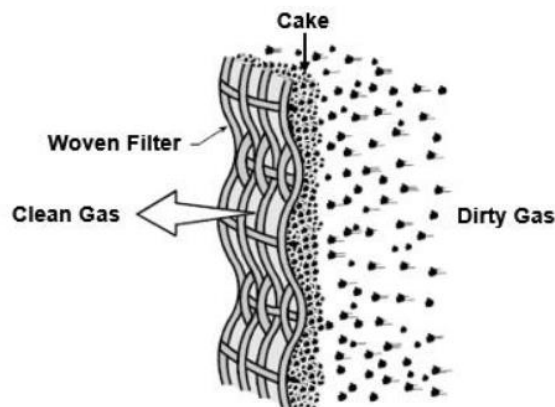


Figura 57 Dust cake filtration su un filtro in tessuto

A manica pulita l'efficienza di separazione è ridotta e un'intercettazione efficiente del particolato avviene solo dopo che sul tessuto delle maniche si sia completata la deposizione di uno strato di polvere adeguato.

In Figura 58 si riporta il risultato complessivo dei fenomeni in precedenza sommariamente esposti che contribuiscono a fare del filtro a maniche nel suo complesso un dispositivo di rimozione ad elevata efficacia anche per particelle comprese tra $0.2 \mu\text{m}$ e $0.5 \mu\text{m}$ che sono altrimenti difficilmente intercettabili.

Subito dopo le operazioni di pulizia, sulla superficie esterna delle maniche possono manifestarsi delle zone ad andamento irregolare dove lo strato di polvere è stato completamente rimosso e dove perciò il tessuto è rivestito solo marginalmente dallo strato filtrante. A seconda della concentrazione di polveri

¹ Nella terminologia anglosassone lo strato di polvere depositatosi sul tessuto filtrante viene chiamato *dust cake*.

presenti nei fumi, può volerci un lasso di tempo compreso tra alcuni secondi e quasi un minuto affinché lo strato filtrante possa ricostituirsi, durante il quale l'efficienza di rimozione si riduce, soprattutto nei riguardi delle particelle più piccole.

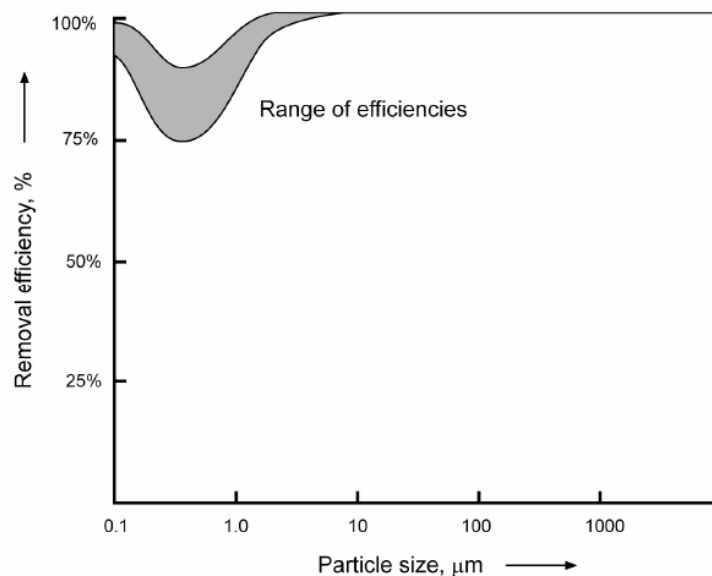


Figura 58 Curva di ritenzione per un filtro a maniche

Per tale motivo un'errata scelta della strategia di pulizia riconducibile a eccessiva intensità, frequenza o durata può risultare controproducente.

8.1.3.2 *Noncake filtration – filtrazione in profondità*

Quando si impiegano dei mezzi filtranti in tessuto non tessuto (*feltri*), la filtrazione delle polveri avviene per la maggior parte per mezzo delle fibre che costituiscono il tessuto e l'eventuale strato di polvere presente sul mezzo riveste un ruolo meno importante rispetto al caso precedente (Figura 59).

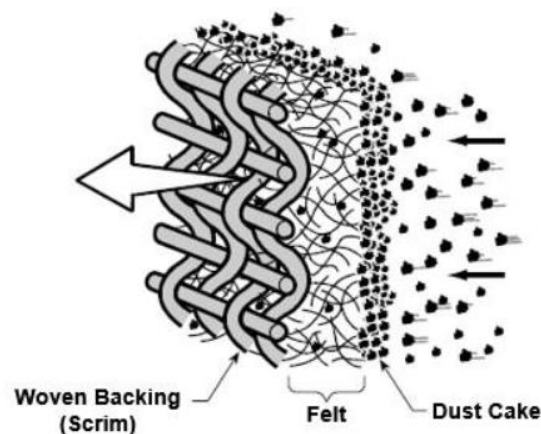


Figura 59 Noncake filtration

I percorsi del gas all'interno del feltro sono estremamente tortuosi e le particelle che non sono in grado di effettuarli devono seguire delle traiettorie più ampie che prima o poi le portano in contatto con le fibre a cui finiscono per aderire in conseguenza delle forze di Van der Waal. Poiché il particolato deve essere rimosso in profondità, in genere per la pulizia ricorre all'impiego di aria compressa.

Sul *tessuto non tessuto* il deposito di polvere superficiale si costituisce con maggiore lentezza rispetto a quanto avvenga sui tessuti tradizionali, in quanto il flusso è in pratica uniformemente distribuito su tutta la profondità del mezzo filtrante piuttosto che essere concentrato in corrispondenza dei relativamente pochi passaggi liberi presenti tra trama ed ordito.

La maggior frequenza delle operazioni di pulizia implicata dai tessuti non tessuti contribuisce poi a mantenere ridotto lo spessore dello strato di polvere. Per tale motivo lo strato di polvere non si sviluppa mai completamente e il mezzo filtrante vero e proprio è costituito dal feltro stesso. È questo il motivo per cui tale tipo di filtrazione viene chiamata *non cake filtration*.

8.1.3.3 Fenomeni di infiltrazione e collasso dei pori

Le emissioni di particolato possono aumentare in maniera decisiva a seguito di fenomeni di infiltrazione e collasso dei pori. Entrambi i fenomeni sono correlati alla velocità di attraversamento V [m/s] che, rappresentando la portata di gas per unità di superficie filtrante, è in ultima analisi un indice del *carico specifico* insistente sul tessuto.

All'aumentare di tale parametro, talune particelle ed in particolar modo quelle più piccole che sono trattenute all'interno dello strato filtrante da forze relativamente modeste, possono gradualmente migrare attraverso di esso e del tessuto che lo sostiene fino a ricongiungersi alla corrente in uscita dal depuratore. Alcuni dei fenomeni che maggiormente influiscono su quanto in precedenza richiamato sono i seguenti:

- Ridotta dimensione delle particelle
- Inconsistenza dello strato di polvere sulle maniche
- Movimento ed inflessione del tessuto

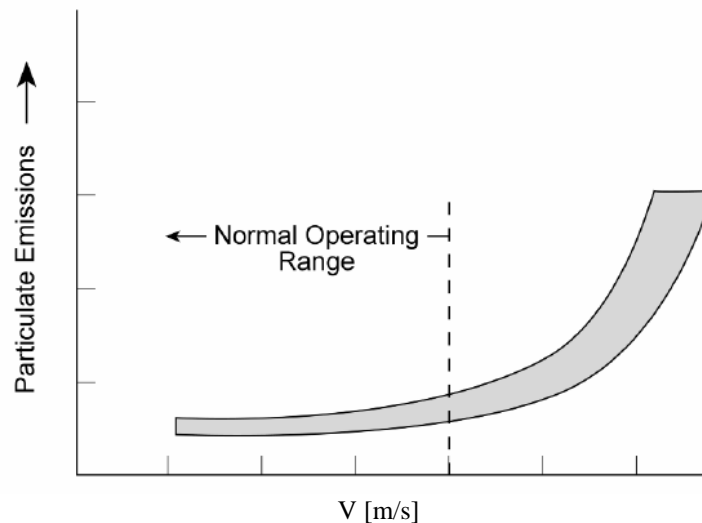


Figura 60 Influenza della velocità sull'andamento delle emissioni di particolato

Anche il collasso dei pori è legato alla velocità di attraversamento. Per elevati valori di questa, le forze che agiscono sulle aggregazioni di particelle bloccate dalle trame del tessuto possono risultare troppo elevate ed in grado di spingerle attraverso il tessuto, lasciando scoperto un passaggio attraverso il quale può incanalarsi il fumo e con esso la polvere.

L'azione sinergica di tali fenomeni si traduce in un aumento dell'emissione di polveri per elevati valori della velocità di attraversamento, ben testimoniato dalla Figura 60. All'aumentare della velocità di attraversamento del tessuto, la quantità di polveri che attraversano il tessuto rimane pressoché costante fino al raggiungimento di determinato valore, superato il quale si ha un rapido incremento della quantità di polveri che non viene trattenuta.

8.1.3.4 Caduta di pressione

La caduta di pressione statica conseguente all'attraversamento del filtro riveste una particolare importanza per diverse ragioni. Un salto di pressione inferiore a quello di progetto potrebbe significare un insufficiente spessore dello strato di polvere sulle maniche cui si associa un'inadeguata efficacia di abbattimento. Viceversa, un'eccessiva caduta di pressione comporta un aumento della resistenza opposta dal sistema nel suo insieme all'attraversamento dei fumi, con sovraccarico del ventilatore che non sarà più in grado di garantire la portata d'aria richiesta dal processo, dando luogo a quelle emissioni fuggitive che si voleva evitare nonché ad un incremento della potenza assorbita.

Per misurare il salto di pressione statica ci sono due possibili posizioni alternative. Con riferimento alla Figura 61 le prese di pressione differenziale possono essere rispettivamente posizionate direttamente sulla parete della camera “sporca” e quella della camera “pulita” oppure sui condotti di ingresso ed uscita dal filtro.

Nel primo caso la caduta di pressione dipenderà unicamente dal mezzo filtrante e dallo strato di polvere su di esso depositatosi. Viceversa, nel secondo caso, il manometro differenziale rileverà anche le perdite localizzate dovute a tutti quei fenomeni dissipativi che caratterizzano il flusso dei fumi all'interno del filtro (brusco allargamento di sezione, cambiamenti di direzione, passaggi attraverso orifizi di vario genere, ecc.). La caduta di pressione statica relativa all'intero sistema in genere può superare quella relativa al solo mezzo filtrante di un valore compreso tra 250 Pa e 750 Pa, ed è per lo più riconducibile ai fenomeni dissipativi che intervengono all'ingresso e all'uscita dal filtro.

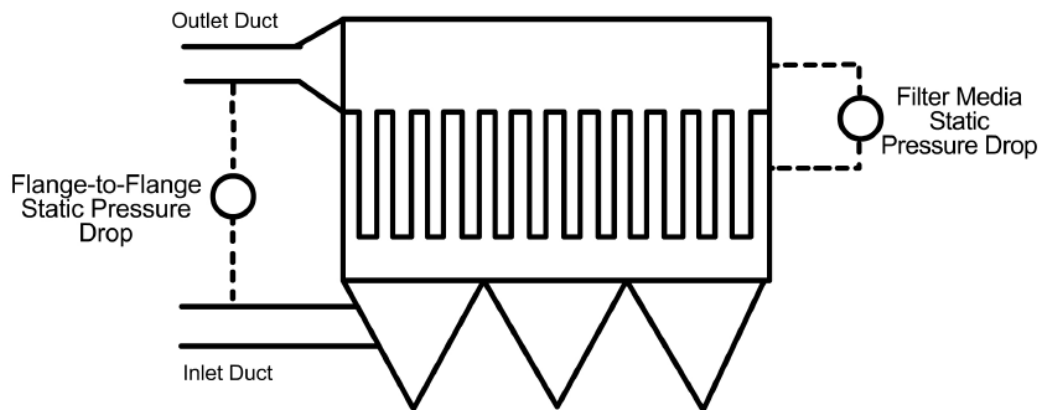


Figura 61 Possibili posizioni per il rilievo della caduta di pressione di un filtro a maniche

I modelli che forniscono una previsione della caduta di pressione attraverso la superficie filtrante, tengono conto delle modalità in base alle quali si procede alla pulizia del filtro e si basano per lo più su dati sperimentali.

Riguardo al primo aspetto, risulta rilevante poter stabilire se la pulizia della manica avvenga con il compartimento in linea oppure se se ne preveda la momentanea esclusione, come peraltro oggi avviene sempre più spesso.

8.1.3.4.1 Caduta di pressione nel caso di filtrazione off-line

Nel caso della filtrazione *off-line*, il meccanismo viene ricondotto a due fasi distinte e successive, che potremmo definire di filtrazione attraverso il tessuto e filtrazione attraverso lo strato di polvere, che con terminologia anglosassone viene detto *dust cake filtration*.

In entrambi i casi la caduta di pressione vien ritenuta proporzionale alla velocità di attraversamento¹, salvo che nella filtrazione attraverso il tessuto il coefficiente di proporzionalità rimane costante nel tempo, mentre nel meccanismo di filtrazione basato sullo strato di polvere, tale coefficiente varia in ragione del progressivo inspessimento conseguente al deposito della polvere sulla manica stessa.

Ne consegue che la caduta di pressione per l'attraversamento del tessuto e dello strato di polvere filtrante è una funzione della quantità totale di polvere depositata sulla manica. È verosimile infatti ritenere che subito dopo la pulizia, il deposito di polvere residuo sia molto sottile, ragion per cui la resistenza totale coinciderà con la resistenza intrinseca del tessuto. Man mano che lo spessore dello strato di polvere filtrante aumenta, la caduta di pressione ne risulterà incrementata. Assumendo per essa un andamento lineare nel tempo, si può scrivere

¹ Ciò in quanto le velocità di attraversamento sono molto basse. Altrimenti tale assunzione sarebbe probabilmente da rivedersi considerando una dipendenza dal quadrato della velocità di filtrazione.

$$\Delta P(t) = S_e \cdot V + K_2 \cdot W(t) \cdot V$$

con il seguente significato dei simboli

- ΔP caduta di pressione nell'attraversamento della manica [Pa]
 S_e resistenza del solo tessuto filtrante¹ [Pa s m⁻¹]
 K_2 coefficiente di resistenza all'attraversamento della polvere filtrante [s⁻¹]
 W massa di polvere per unità di superficie [Pa]
 V velocità di filtrazione [m/s]

La massa specifica di polvere riferita all'unità di superficie varia in funzione del tempo secondo l'espressione

$$W = \frac{\text{massa}}{\text{superficie}} = \frac{C_i \cdot A \cdot V \cdot t}{A} = C_i \cdot V \cdot t$$

dove i simboli hanno il seguente significato

- C_i è la concentrazione di polvere in ingresso al filtro [kg/m³]
 A unità di superficie del tessuto filtrante [m²]
 V velocità di filtrazione [m/s]

Sostituendo tale espressione nelle precedenti equazioni si ottiene

$$\Delta P(t) = S_e \cdot V + K_2 \cdot C_i \cdot V^2 \cdot t$$

Le costanti S_e e K_2 dipendono dal tipo di tessuto nonché dalla natura e dalla granulometria della polvere. La relazione tra tali costanti e le proprietà del tessuto e della polvere non sono state ancora abbastanza indagate per permettere di eseguirne una stima attendibile, ragion per cui devono essere determinate sperimentalmente.

La precedente espressione è rappresentata da una linea retta quando ΔP venga diagrammato in funzione di $C_i V t$, ossia della quantità di polvere che progressivamente si deposita sull'unità di superficie del filtro. La pendenza di tale retta è rappresentata da K_2 mentre $S_e V$ rappresenta l'intersezione con l'asse delle ordinate.

Naturalmente nel caso reale il comportamento della perdita di pressione non è così semplice. In primo luogo durante la pulizia del filtro, non tutta la polvere viene rimossa. Come in precedenza rilevato, un sottile strato di polvere rimane ancora sulla superficie della manica e serve da substrato per la deposizione della polvere nelle normali condizioni operative. Secondariamente, la ricostituzione dello strato filtrante che interviene dopo la pulizia non presenta un andamento lineare, come riportato nella Figura 62.

¹ Sarebbe la resistenza della manica appena pulita e quindi priva del deposito di polvere filtrante

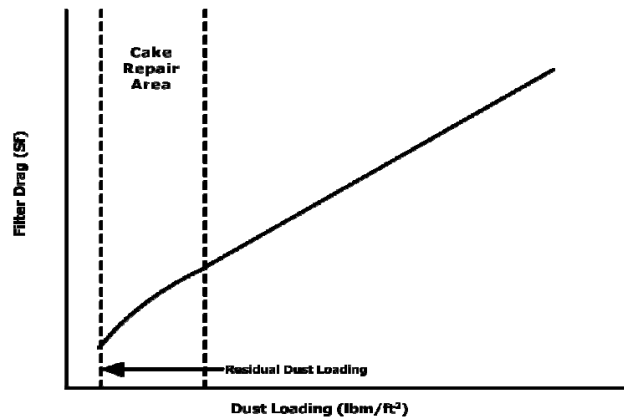


Figura 62 Resistenza del filtro in funzione del carico depositatosi sulle maniche

Poiché la caduta di pressione attraverso lo strato filtrante aumenta linearmente nel tempo, come indicato dalla precedente equazione, risulta necessario provvedere alla pulizia delle maniche quando si raggiunge il massimo valore assunto a base di progetto che viene generalmente assunto tra i 1000 Pa e i 1500 Pa. A seguito delle operazioni di pulizia una porzione dello strato filtrante viene rimossa e la perdita di pressione dovuta all'attraversamento del filtro si riduce. Questo si traduce in un andamento della pressione a denti di sega, del tipo di quello riportato in Figura 63.

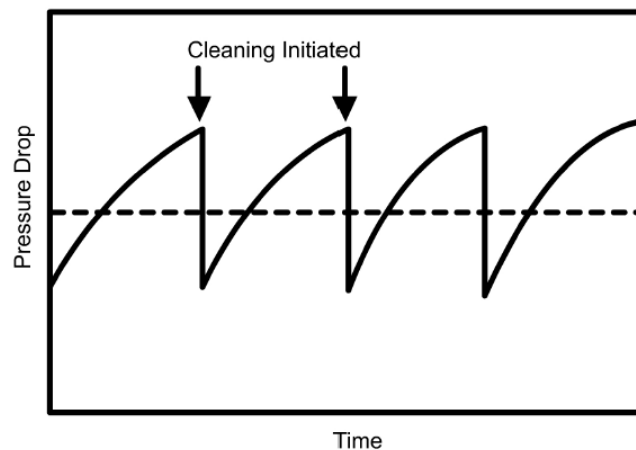


Figura 63 Andamento della caduta di pressione nel tempo

Il profilo è condizionato dalla frequenza delle operazioni di pulizia, dalla sua intensità, e dalla frazione di maniche interessate da ciascuna operazione.

Giova ricordare che l'efficienza di rimozione non è significativamente condizionata dalle fluttuazioni di pressione nel tempo. Contrariamente a quanto si verifica in altri tipi di dispositivi, quali ad esempio i cicloni separatori, l'efficienza di separazione non aumenta all'aumentare delle perdite di carico. A titolo di esempio, un filtro a maniche che lavori a con una perdita di carico di circa 2500 Pa non presenterà necessariamente un'efficienza di separazione superiore a quella di un altro filtro dimensionato per lavorare ad una pressione pari alla metà. Potrebbe addirittura valere il viceversa, a causa dei fenomeni di infiltrazione e collasso dei pori in precedenza richiamati, particolarmente problematici per le alte velocità di attraversamento che comportano perdite di carico corrispondentemente elevate.

I concetti in precedenza esposti possono concretizzarsi in relazione ad un caso di studio. Si supponga di dover procedere alla determinazione dei parametri S_e e K_2 per un filtro caratterizzato da una velocità di filtrazione pari a 0.0167 m/s e una concentrazione di polvere in ingresso pari a 0.005 kg/m³ sulla base dei seguenti dati sperimentali:

Tabella 15 Dati sperimentali relativi ad un filtro a maniche

Tempo (min)	ΔP (Pa)
0	150
5	380
10	505
20	610
30	690
60	990

Sulla base dei dati precedenti è possibile estrapolare i valori della resistenza S e della massa specifica W per ciascuno degli istanti considerati, come riportato in Tabella 16

Tabella 16 Determinazione dei parametri di filtrazione

Tempo	$S_e = \Delta P / V$	$W = C_i V t$
[min]	kPa/[m/s]	[Pa]
0	8,98	0,000
5	22,75	0,025
10	30,24	0,050
20	36,53	0,100
30	41,32	0,150
60	59,28	0,301

Da cui si ottiene il grafico di Figura 64 che denota il caratteristico andamento della perdita di carico in funzione della massa specifica caratterizzata da un andamento inizialmente a parabola cui segue un andamento sostanzialmente lineare. L'interpolazione ai minimi quadrati del tratto lineare della curva dà luogo ad una retta i cui coefficienti caratteristici sono rispettivamente $m = K_2 = 115.710 = (\text{s}^{-1})$ e $q = S_e = 24.568$ (Pa/(m/s)).

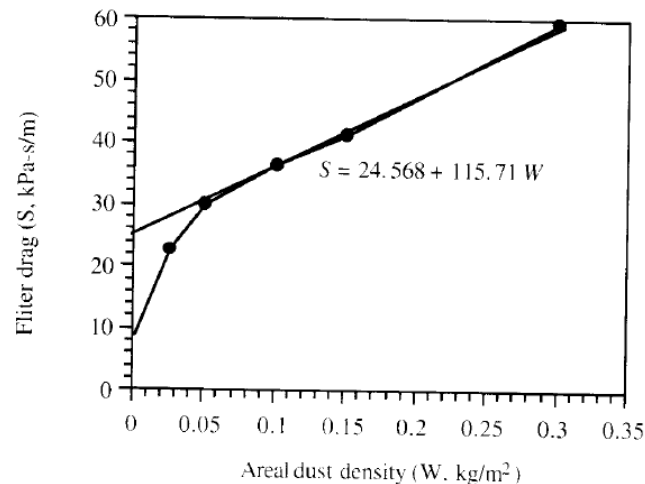


Figura 64 Andamento della resistenza specifica in funzione della massa di polvere specifica sulle maniche

Benché la variabilità sia molto alta, si può ragionevolmente ritenere che S_e vari in genere tra 10^4 Pa e 10^5 Pa, e che K_2 sia compreso tra $1 \times 10^4 \text{ s}^{-1}$ e $3 \times 10^5 \text{ s}^{-1}$. Nel caso di ceneri volatili i valori tipici sono compresi tra 10000 s^{-1} e 40000 s^{-1} . Le concentrazioni di polvere in ingresso sono in genere comprese tra 20 e 350 g/m^3 . I tempi di filtrazione sono compresi tra 20 e 90 minuti per i filtri in servizio continuativo, ma valori più frequenti rimangono compresi tra 30 e 60 minuti.

8.1.3.4.2

Caduta di pressione nel caso di pulizia on-line

Qualora la pulizia del filtro avvenga mentre questi è ancora in lavoro, solamente una parte della polvere rimossa dalla manica riesce a cadere nella tramoggia, mentre la parte rimanente tende a ridepositarsi (*riciclarsi*) sulla stessa a seguito dell'azione aspirante del gas in ingresso. Ne consegue che, subito dopo la pulizia, il tessuto filtrante non si trovi nelle condizioni "a nuovo", ma risulti sempre e comunque interessato da uno strato di polvere non trascurabile che permane costantemente sulla sua

superficie, il cui spessore è più o meno marcato a seconda dell'intensità con cui avviene l'erogazione dell'aria compressa. In sostanza la perdita di carico che ne risulta è ascrivibile ai tre distinti fenomeni di seguito elencati:

- attraversamento del tessuto
- attraversamento dello strato di polvere "riciclata"
- attraversamento dello strato di polvere che progressivamente si deposita durante la fase di filtrazione.

Dennis e Klemm nel 1979 hanno proposto la seguente impostazione per la valutazione della perdita di carico in un filtro a getto d'aria compressa nel caso di pulizia *on-line*:

$$\Delta P(t) = (PE)_{\Delta W} + K_2 \cdot W_0 \cdot V$$

Dove

$$(PE)_{\Delta W} = [S_e + (K_2)_C \cdot W_C] \cdot V \quad [\text{kPa}]$$

con il seguente significato dei simboli

ΔP caduta di pressione nell'attraversamento della manica

S_e resistenza del solo tessuto filtrante

$(K_2)_C$ coefficiente di resistenza della polvere riciclata

W_C densità superficiale della polvere "riciclata"

K_2 coefficiente di resistenza della polvere

W_0 densità superficiale della polvere

V velocità di filtrazione [m/s]

Tale modello in definitiva è la somma di due termini dei quali il primo è costante (nel tempo) mentre il secondo aumenta linearmente in funzione del progressivo depositarsi della polvere proveniente dalla corrente d'aria da depurare. Lo svantaggio di tale formulazione risiede nel fatto che le costanti S_e , K_2 e W_C devono essere determinate sperimentalmente.

In relazione ad uno specifico caso di studio dove si è impiegato il tessuto *Dracon felt* per la rimozione di *ceneri volatili indotte dalla combustione del carbone*, Dennis e Klemm (1980) hanno determinato la seguente correlazione:

$$(PE)_{\Delta W} = 1045 \cdot V \cdot P_j^{-0.65} \quad [\text{kPa}]$$

dove

P_j pressione di rilascio del getto d'aria compressa, [kPa]

V velocità di filtrazione, [m/s]

8.1.3.4.3 Casi di studio

In Tabella 17 si riportano taluni parametri caratteristici dei casi di studio reperiti in letteratura.

Tabella 17 Parametri caratteristici di alcuni casi di studio

Tipo di tessuto / tipo di polveri Processo produttivo	Q [m³/h]	S_e [Pa s/m]	K_2 [s ⁻¹]	C_i [kg/m³]	V_f [m/s]	ΔP [Pa]	Int. pulizia [min]	Press. Getto aria [kPa]	Pulizia	T [°C]
Feltro Poliestere (Dacron) / ceneri di carbone			150.000	0,010	0,0240					
Fibra di vetro/ ossido di ferro		142.000	1.210.000	0,005	0,0127	2.500	12		Off-line	

Tipo di tessuto / tipo di polveri Processo produttivo	Q [m ³ /h]	S _e [Pa s/m]	K ₂ [s ⁻¹]	C _i [kg/m ³]	V _f [m/s]	ΔP [Pa]	Int. pulizia [min]	Press. Getto aria [kPa]	Pulizia	T [°C]
Forno ad arco ¹										
Feltro Poliestere (Dacron) / cemento cementificio			150.000							
Feltro Poliestere (Dacron) / ceneri di carbone Centrale elettrica a carbone			200.000	0,020	0,030	2.610	10	690	On line	
Feltro in teflon / polveri incenerimento RSU					0,025					
Ossidi di ferro / ILVA Taranto – depolverazione agglomerato	1.500.000			15	0.020	2500		600/700	On line	80

8.1.3.5 *Intasamento del filtro per imbrattamento delle maniche o impregnazione del mezzo filtrante*

L'eventuale sospensione di goccioline d'acqua nei fumi costituisce un serio problema per i filtri a maniche in quanto può comportare un significativo aumento della resistenza di attraversamento del mezzo filtrante. In pratica le goccioline possono riempire i vuoti presenti tra le particelle di polveri che costituiscono lo strato filtrante dove normalmente fluiscono i fumi. Se la quantità d'acqua comincia ad essere rilevante, lo strato comincia ad impaccarsi dando luogo ad un agglomerato coerente e resistente che *imbratta* la superficie della manica rendendola praticamente impermeabile ai gas.

L'acqua non è naturalmente la sola sostanza in grado di dar luogo all'intasamento del filtro, ma è sicuramente quella più comune. Essa può prodursi direttamente nel processo a monte del filtro o causa dei getti di aria compressa impiegati nella pulizia dei filtri a maniche dove tale pratica è adottata. Un'altra fonte di goccioline d'acqua può essere riconducibile ad un eccessivo raffreddamento dei fumi prodotti in processi di combustione o in altri processi che diano luogo a fumi con significativo contenuto di vapore passibile di condensare sulla superficie del mezzo filtrante.

Un altro comune agente imbrattante è rappresentato dall'olio lubrificante spesso presente nelle reti di alimentazione dell'aria compressa destinata alla pulizia dei filtri. In tal caso le goccioline d'olio tendono a depositarsi sulla superficie interna delle maniche in corrispondenza della parte alta delle stesse, dove il getto di aria compressa è ancora ricco d'olio, dando luogo ad un imbrattamento parziale della manica che ne riduce la superficie filtrante.

Le nebbie eventualmente presenti nei fumi non sono le sole sostanze in grado di dar luogo a fenomeni di intasamento, che possono verificarsi anche per mezzo di particelle molto fini. Quando lo strato di polvere di deposito sulle maniche non è adeguato e in presenza di elevate velocità di attraversamento, le particelle submicroscopiche possono penetrare in profondità all'interno del mezzo filtrante, occludendone i pori. Tale fenomeno, che potremmo definire di *impregnazione* del tessuto filtrante per mezzo di polveri molto sottili, si manifesta tipicamente quando, all'interno di un comparto,

¹ Come sopra

si provvede alla non integrale sostituzione delle maniche. In tal caso, a seguito della maggior resistenza all'attraversamento che le maniche "vecchie" offrono rispetto a quelle "nuove" in ragione dello strato di polveri su di esse presente, queste ultime sono interessate da velocità di attraversamento che possono risultare eccessive dando luogo al fenomeno in argomento.

L'intasamento per impregnazione può infine manifestarsi in sede di primo avviamento dell'impianto o successivamente alla sostituzione delle maniche in presenza di elevatissimi carichi di polveri particolarmente fini. In questi casi sarebbe bene provvedere al preventivo "condizionamento" delle maniche prima della loro messa in servizio sottoponendole a flussi polverosi caratterizzati da più elevata granulometria.

Nei sistemi a scuotimento o ad inversione, l'eccessivo riempimento della tramoggia o la formazione di ponti all'interno della stessa possono dar luogo a sovraccarico del mezzo filtrante per ostruzione dei condotti di ingresso delle maniche. Il fenomeno si manifesta in genere sulle pareti esterne della tramoggia dove maggiore è il rischio di condensazione dell'umidità eventualmente presente nei fumi, che può causare la formazione di incrostazioni difficili da rimuovere anche dopo lo svuotamento della stessa. Un giudizioso disegno della tramoggia e frequenti operazioni di pulizia sono il presupposto per evitare questo tipo di inconvenienti.

L'effetto combinato dei fenomeni considerati è quello di ridurre la superficie filtrante effettiva, aumentando la velocità di attraversamento nelle porzioni di superficie che non ne sono affette, con conseguenti problemi di occlusione o collasso dei pori che danno luogo ad un aumento della caduta di pressione conseguente all'attraversamento del filtro.

8.1.3.6 Limiti di applicabilità dei filtri a maniche

Ci sono parecchie limitazioni da tenere presenti nel considerare l'adozione di un filtro a maniche. I fenomeni di intasamento in precedenza considerati possono manifestarsi in presenza di polveri appiccicose o fumi molto umidi o ancora quando la distribuzione granulometrica è "sbilanciata" a favore di particelle molto sottili, da $0,1\mu\text{m}$ a $2\mu\text{m}$, che possono trasferirsi all'interno del tessuto quando questi non sia ancora protetto da uno strato di polvere adeguato. I filtri a maniche possono sopportare fumi moderatamente imbrattanti ma risultano totalmente inadeguati in caso di effluenti molto appiccicosi.

Polveri grossolane in alta concentrazione ed elevata velocità possono risultare abrasive dando luogo a fenomeni di erosione del mezzo filtrante, soprattutto in prossimità del fondo della manica dove la corrente in ingresso al comparto è ancora relativamente veloce e le particelle più grossolane possono impattare sulla manica con livelli di energia considerevoli.

Un altro problema è costituito dalla possibilità di incendio od esplosione a causa delle elevate concentrazioni di polveri nella parte più alta della tramoggia. In tal caso l'innesco può provenire da tizzoni ardenti prodottisi nel processo a monte o da scariche dovute all'accumulo di cariche elettrostatiche all'interno del filtro. Malgrado i filtri a maniche possano essere progettati per minimizzare questo tipo di rischio, in caso di rischio molto elevato per il controllo del particolato è buona norma valutare l'impiego di altri sistemi, sia in alternativa che in combinazione con il filtro a maniche.

8.1.4 Tipologie di filtri a maniche

La classificazione più usata per i filtri a maniche prende in considerazione il sistema di pulizia adottato. Infatti, man mano che la polvere si deposita sulla superficie del mezzo filtrante, la caduta di pressione necessaria all'attraversamento del filtro aumenta corrispondentemente, ragion per cui, per evitare eccessive cadute di pressione è opportuno procedere con la pulizia periodica del filtro. I metodi più comuni di pulizia possono avvenire per *scuotimento*, *inversione* o *getto d'aria compressa*.

Un ulteriore criterio di classificazione riguarda il tipo di funzionamento. In tal senso si distingue tra funzionamento *discontinuo*, *periodico* o *continuo*.

I filtri *discontinui* si impiegano in processi di tipo intermittente. In tal caso la pulizia del filtro interviene quando il processo si interrompe e deve concludersi prima del suo riavvio. La maggior parte dei filtri discontinui sono del tipo a scuotimento, pur tuttavia anche il ricorso a getti d'aria in pressione non è inusuale.

I filtri a pulizia periodica vengono impiegati in processi di tipo continuo. In tal caso il filtro viene suddiviso in diversi compartimenti, ciascuno dei quali può essere momentaneamente isolato per procedervi con le operazioni di pulizia. La maggior parte di filtri a funzionamento periodico adottano la pulizia per scuotimento o con impulsi d'aria compressa, ma possono esservi anche casi di pulizia inversione del flusso.

Nei processi a funzionamento continuo possono essere impiegati anche i filtri *continui*, che non presentano dei comparti isolabili singolarmente dal processo ma eseguono la pulizia per *singole file* di maniche, mentre tutte le altre continuano a lavorare. In tali filtri si impiega tipicamente la pulizia con getti d'aria compressa e talvolta per inversione del flusso.

8.1.4.1 *Filtri a scuotimento*

In Figura 65 si riporta una tipica configurazione di un filtro a scuotimento. In tale dispositivo la parte “pulita” è separata da quella “sporca” per mezzo di un setto sul quale si attestano le maniche che risultano appese, sulla parte alta che è cieca, ad una sorta di “appendino”, tramite il quale vengono trasmesse le scosse necessarie alla pulizia.

La corrente in ingresso al filtro subisce una brusca variazione di direzione in seguito alla quale le particelle più grossolane vanno a depositarsi sulla parete del *plenum* di ingresso in cui si realizza anche un deciso rallentamento della corrente, che viene quindi introdotta nella camera di sedimentazione che è compresa tra la tramoggia e il setto soprastante.

Un'altra brusca variazione di direzione consente un'ulteriore deposizione delle particelle più grossolane, mentre quelle più sottili, che rappresentano la parte predominante, vengono trasportate all'interno delle maniche dove si depositano sulla superficie di queste. All'esterno delle maniche si riversano i gas puliti che infine convergono al condotto di espulsione.

Nelle fasi di pulizia, il flusso di gas viene interrotto. Nei filtri a più celle, ciò si ottiene per mezzo della chiusura di una serranda installata sul condotto di ingresso nel caso in cui il ventilatore si trovi a monte del filtro oppure su di una serranda posta sul condotto di uscita qualora il ventilatore sia posto a valle. Risulta di fondamentale importanza conseguire una tenuta effettiva ai fumi, in quanto in caso contrario le maniche rimarrebbero “gonfie”, vanificando l'efficacia dell'azione di scuotimento, e si potrebbe anzi verificare l'attraversamento del mezzo filtrante di parte delle polveri con conseguenti emissioni al camino.

Dopo la chiusura della serranda si attendono circa 15-30 s prima di procedere con lo scuotimento, per permettere alle maniche di “sgonfiarsi” e consentire il distacco della polvere che va a raccogliersi nella tramoggia. Questo tipo di pulizia in genere prevede il ricorso ad un sistema biella-manovella per l'ottenimento di un moto alternativo che è approssimativamente orizzontale. In altri casi si adottano diversi cinematismi in grado di dar luogo ad un moto verticale o ad arco. Le maniche sono installate senza pretensionamento per permetterne l'agevole spostamento senza dar luogo a strappi o allentamenti in corrispondenza del collare di fissaggio sul setto portamaniche. Tipicamente un'operazione di pulizia comporta il ricorso a un numero di cicli compreso tra 10 a 100, ad una velocità compresa tra 1 e 5 cicli al secondo ed un'ampiezza non superiore a 50 mm. Dopo che lo scuotimento si sia esaurito, si attendono 1 o 2 minuti prima di riaprire la serranda per dar modo alla polvere di depositarsi nella tramoggia. Nei collettori compartimentati l'intervallo di pulizia è tipicamente compreso tra 30 minuti e 2 ore a seconda del carico filtrante.

I filtri a scuotimento prevedono delle velocità di attraversamento del mezzo comprese tra 0.01 m/s e 0.02 m/s ed anche inferiori dove debbano rimuoversi particelle molto fini. Le maniche hanno diametri compresi tra 100 mm e 300 mm, con altezze tra 2 m e 4.5 m. Lo sbattimento impone il ricorso a tessuti robusti, in grado di sopportarne le sollecitazioni indotte. I tessuti con fibre più fini e delicate quali la fibra di vetro non sono in linea di principio adatti per tale tipo di filtri.

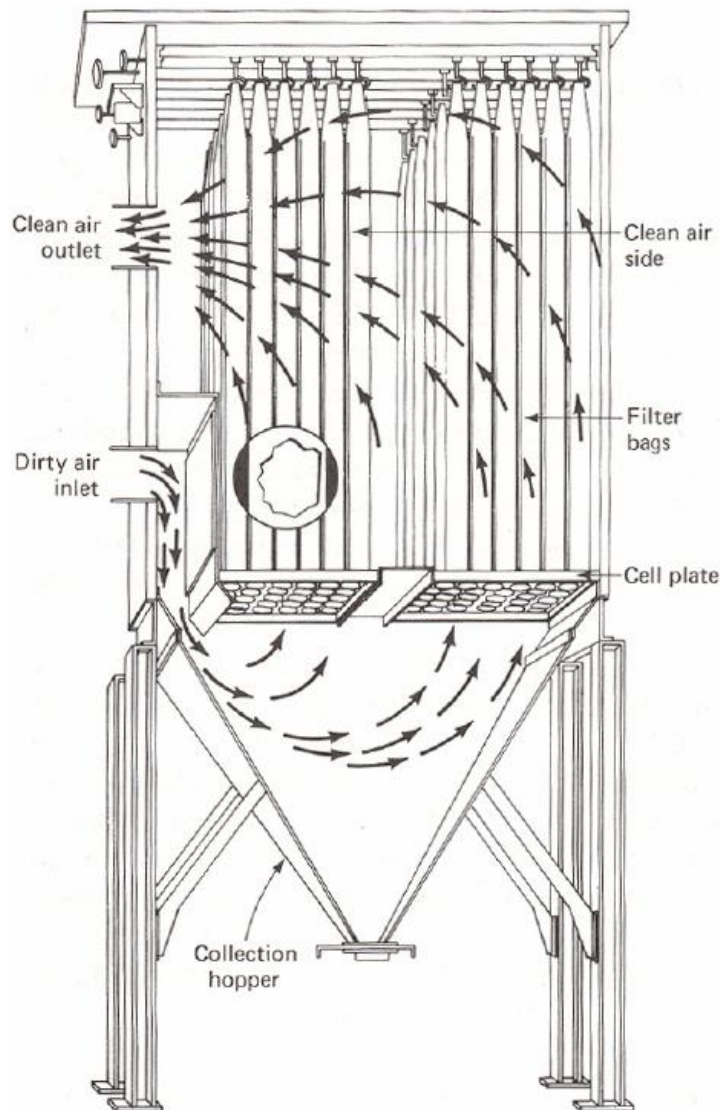


Figura 65 Filtro a scuotimento

8.1.4.2 Filtri ad inversione di flusso

I filtri ad inversione di flusso assomigliano molto a quelli a scuotimento sia per modalità costruttive che per principi di funzionamento. Anche in questo caso è prevista la presenza di un setto portamaniche che separa la zona pulita da quella sporca, sui cui collari si attestano le estremità aperte delle maniche che nella parte superiore, chiusa, risultano appese ad una struttura di supporto (Figura 66).

Una sostanziale differenza riguarda l'assenza del sistema meccanico di scuotimento e dei relativi oneri di manutenzione e la possibilità di impiegare tessuti con fibre più sottili quali la fibra di vetro.

L'ingresso del flusso da depurare avviene dal basso in corrispondenza della tramoggia da dove si raggiungono le maniche sulla cui superficie interna si compie la separazione della polvere. La corrente d'aria depurata raggiunge quindi il collettore di espulsione da lì il camino.

In questo tipo di filtri in genere si impiegano quali mezzi filtranti tessuti resistenti con trama e ordito. Tuttavia, grazie all'assenza delle sollecitazioni dovute allo scuotimento, si possono impiegare mezzi filtranti più delicati come membrane, feltri o fibra di vetro. La velocità di attraversamento è tipicamente compresa tra 0.08 e 0.18 m/s.

I filtri ad inversione di flusso devono essere compartimentati. Per la pulizia, il comparto viene isolato dal resto del filtro e un flusso d'aria depurata viene fatta fluire in direzione opposta a quella di lavoro. A tal fine si impiegano uno o più ventilatori, comunemente chiamati ventilatori di inversione, un numero adeguato di coppie di serrande e la strumentazione necessaria al controllo delle operazioni.

Il ciclo di pulizia ha inizio con la chiusura della serranda sul condotto di espulsione fumi. Dopo circa 15-30 s, durante i quali la manica si sgonfia per assenza di contropressione, si procede con l'apertura della serranda di inversione con immissione all'interno del comparto di una portata d'aria già depurata ricircolata per mezzo del ventilatore di inversione. Durante tale fase, che dura da 30 s a qualche minuto, avviene la rimozione della polvere depositata sulle maniche che va a raccogliersi nella tramoggia, mentre la corrente d'aria si sfoga attraverso le maniche dei rimanenti comparti non interessati dalle operazioni di pulizia. Per impedire che, durante la fase di inversione, la manica collassi appiattendosi, questa viene mantenuta in tensione da una molla che applica una forza compresa tra 15 e 30 kg. Degli anelli di rinforzo strategicamente disposti ad intervalli variabili tra 1.2 m e 1.8 m in ragione del diametro della manica, consentono di limitare l'inflessione delle stesse anche in caso di lunghezze rilevanti (Figura 66). Ad operazioni di pulizia concluse, dopo la chiusura della serranda di inversione si attendono 1-2 minuti prima di procedere con la riapertura della serranda di espulsione per dar modo alla polvere di depositarsi. Analogamente a quanto visto per i filtri a scuotimento le operazioni di pulizia dei filtri si ripetono ciclicamente ad intervalli di tempo compresi tra 30 minuti e 2 ore.

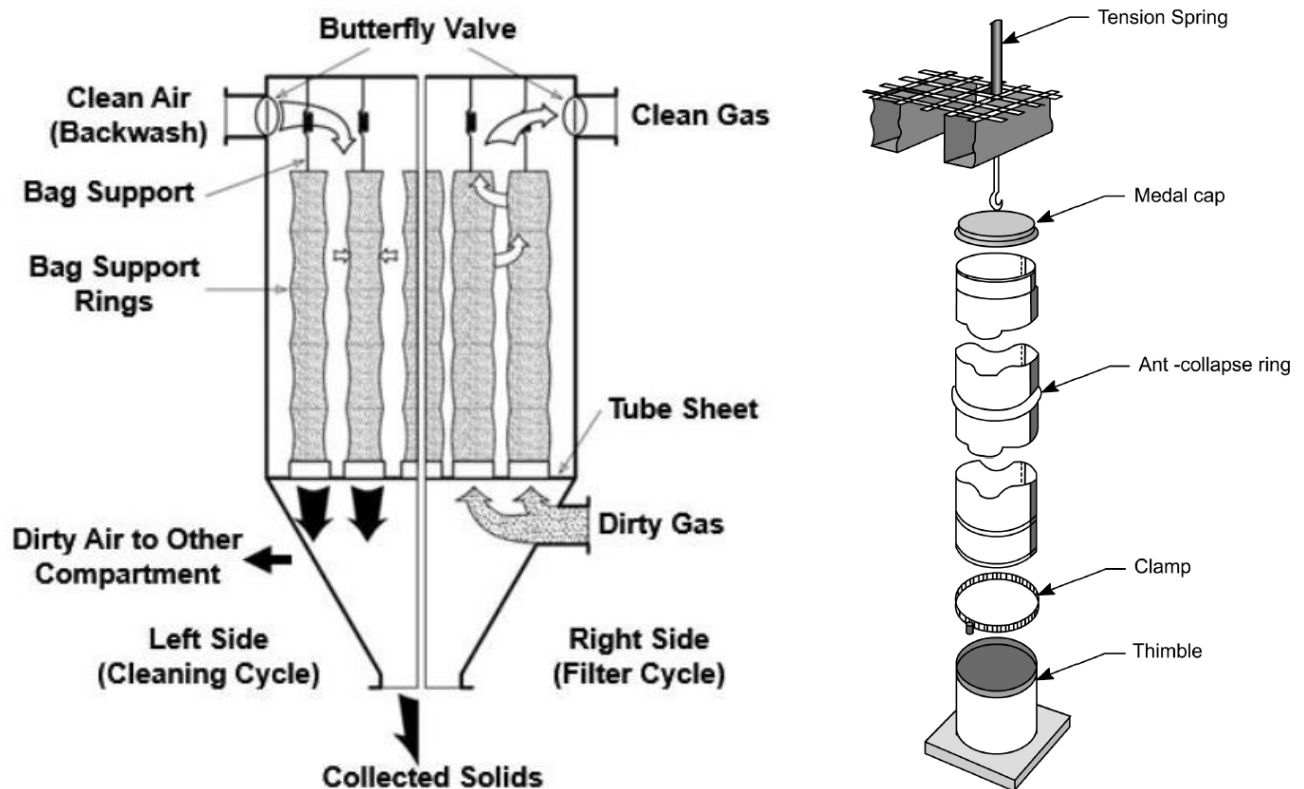


Figura 66 a) Filtro ad inversione di flusso. b) Particolare delle maniche

Il ventilatore di inversione è di dimensioni decisamente inferiori a quelle del ventilatore di estrazione in quanto deve dar luogo ad una portata d'aria con caratteristiche tali da garantire il distacco delle polveri dalla manica. In tal senso la portata richiesta è in genere pari ad $1/3$ o al più $1/2$ di quella di lavoro mentre la prevalenza potrebbe essere verosimilmente superiore a quella del ventilatore principale per garantire una più efficace azione di distacco. In ogni caso i criteri di dimensionamento devono tener conto di diversi fattori tra i quali il tipo di polvere e la relativa difficoltà di distacco, le caratteristiche di ritenzione del tessuto, il carico filtrante, ecc.

Le serrande per il controllo dei gas in uscita dal comparto rivestono una particolare rilevanza nei confronti di un corretto funzionamento del sistema. In Figura 67 si schematizza una valvola a fungo che comunemente si compone di una sede di tenuta, un otturatore, delle guide a strisciamento, di un attuatore e di micro interruttori di posizione. La valvola a fungo può essere concepita per far tenuta o sulla parte inferiore o su quella superiore dell'otturatore. L'esempio di Figura 67 si riferisce ad una tenuta che si realizza sulla faccia inferiore dell'otturatore. Quando la valvola è in chiusura, l'otturatore può inflettersi leggermente. Le tolleranze superficiali sulla sede di tenuta vengono studiate per minimizzare le perdite.

Quando si rende necessario aprire la valvola, l'attuatore fa scorrere la guida fin tanto che il microinterruttore di finecorsa indica il raggiungimento della posizione di completa apertura. Un secondo microinterruttore presiede alle operazioni di chiusura in modo analogo al precedente.

La perfetta tenuta della serranda di espulsione e di quella di inversione sono elementi critici per garantire le prestazioni del filtro. Se la serranda di inversione non chiude in maniera efficace, il flusso d'aria di inversione cortocircuita attraverso tali organi senza raggiungere le maniche in fase di pulizia.

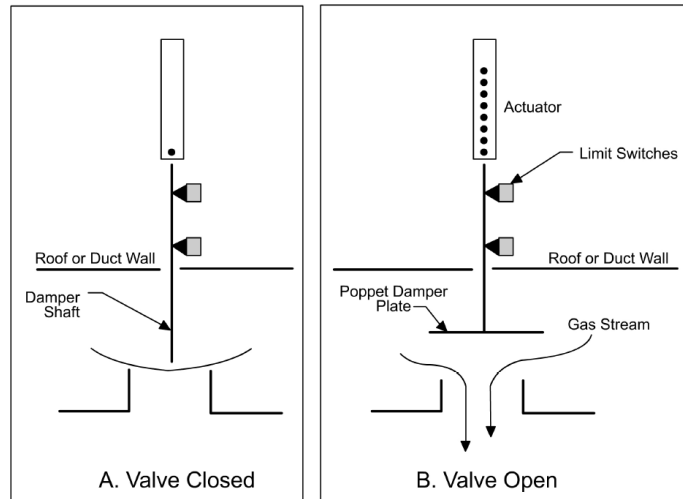


Figura 67 Valvola a fungo

8.1.4.3 Filtri a getto d'aria compressa

Vi sono essenzialmente due tipologie di filtri a getto d'aria, che si distinguono in virtù della tipologia scelta per consentire l'accesso alle maniche filtranti per le operazioni di manutenzione. I filtri con *accesso dall'alto* presentano sulla loro sommità ampi portelloni che consentono di accedere alla parte *pulita* del filtro da dove è possibile eseguire l'estrazione delle maniche e le operazioni di manutenzione necessarie. Vi sono poi quelli ad *accesso laterale* che presentano un portellone di accesso sulle pareti perimetrali tramite il quale si accede alla parte "sporca". Le unità più piccole presentano un unico portellone d'accesso, in genere di tipo laterale.

In Figura 71 si riporta la sezione longitudinale di una tipica configurazione di filtro con accesso dall'alto. In questo tipo di filtri il setto portamaniche è collocato in prossimità della sommità del dispositivo, e le maniche vi risultano sospese, senza nessun altro tipo di vincolo. Questa soluzione si rende necessaria per consentire la sostituzione delle maniche, per facilitare la risalita della corrente d'aria depurata al loro interno, ed eliminare qualunque tipo di superficie abrasiva sul fondo delle stesse.

Nei filtri con accesso dall'alto, le maniche sono fissate e sigillate sul collare del setto portamaniche in modo da permetterne la sostituzione dall'alto. Un'efficace tenuta è molto importante per evitare trafile di correnti polverose direttamente all'interno della parte pulita senza passare attraverso il mezzo filtrante. Fessurazioni anche modeste sono in grado di dar luogo a significative emissioni al camino in conseguenza della differenza di pressione che insiste tra i due lati del setto.

I fumi da depurare possono fare il loro ingresso nel filtro sia lateralmente che dal basso in corrispondenza della tramoggia. La corrente d'aria fluisce all'interno delle maniche e le risale fino a raggiungere il plenum in sommità, dando luogo ad un accumulo di polvere sulla superficie esterna della manica. Le maniche sono disposte su un'intelaiatura metallica che ne evita il collasso (Figura 68). Poiché il tessuto tende a ripiegarsi sui fili dell'intelaiatura, è inevitabile che sulle parti esposte si verifichino fenomeni di usura. Per minimizzare questo problema, nel caso di tessuti particolarmente vulnerabili si impiegano delle armature con dei ferri meno distanziati. In caso contrario si preferiscono ovviamente soluzioni più economiche.

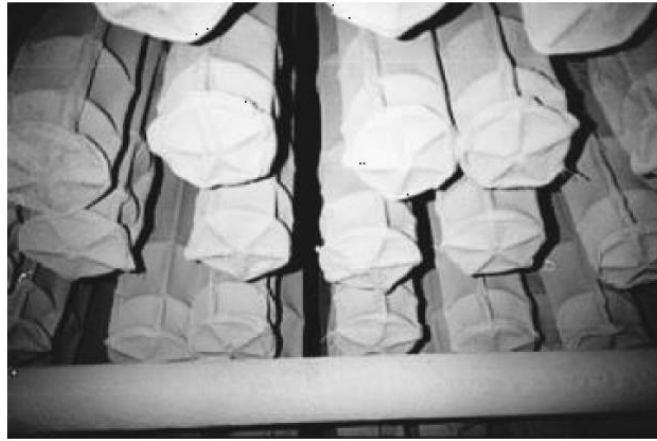


Figura 68 Vista delle maniche in condizioni di lavoro

I filtri a getto d'aria in pressione adottano velocità di attraversamento comprese tra 0.03 e 0.05 m/s. Periodicamente si procede con la pulizia delle maniche per limitare un'eccessiva caduta di pressione nel loro attraversamento. Per la pulizia si impiega un getto d'aria compressa che viene soffiato dalla sommità della manica verso il suo interno, in corrispondenza di un condotto di Venturi. Questo richiama un flusso d'aria depurata e genera un'onda di pressione che percorre tutta la manica dall'alto verso il basso, dando luogo ad un rigonfiamento della manica verso l'esterno che causa il distacco della polvere che va a raccogliersi all'interno della tramoggia.



Figura 69 Gabbie portamaniche

Le operazioni di pulizia in genere vengono fatte in sequenza, una fila di maniche dopo l'altra mentre il filtro è in funzionamento. Tuttavia tale pratica può comportare il riposizionamento della polvere rimossa dalla manica in fase di pulizia a quelle ad essa adiacenti, ragion per cui spesso si ricorre alla pulizia a riposo, che presuppone la suddivisione in comparti dell'intero sistema.

Un'eccessiva pulizia può risultare controproducente e causare un aumento sia delle emissioni che della perdita di carico nonché accelerare l'usura delle maniche. Se le operazioni di pulizia hanno inizio quando lo strato di polvere non è ancora sufficientemente spesso, dalle maniche si distaccano particelle o agglomerati di particelle che, essendo troppo piccoli, non sono in grado di sedimentare e finiranno semplicemente per ritornare sulle maniche dove lo strato di polvere filtrante si sarà ulteriormente assottigliato, dando luogo ad una matrice a bassa permeabilità che comporta un aumento della caduta di pressione. Inoltre, con l'andar del tempo, queste particelle particolarmente sottili possono filtrare attraverso il tessuto e causare "fumate" dopo ciascuna fase di pulizia. Tale fenomeno è in parte riconducibile al vero e proprio sbattimento del tessuto che interviene repentinamente quando la manica riprende a filtrare.

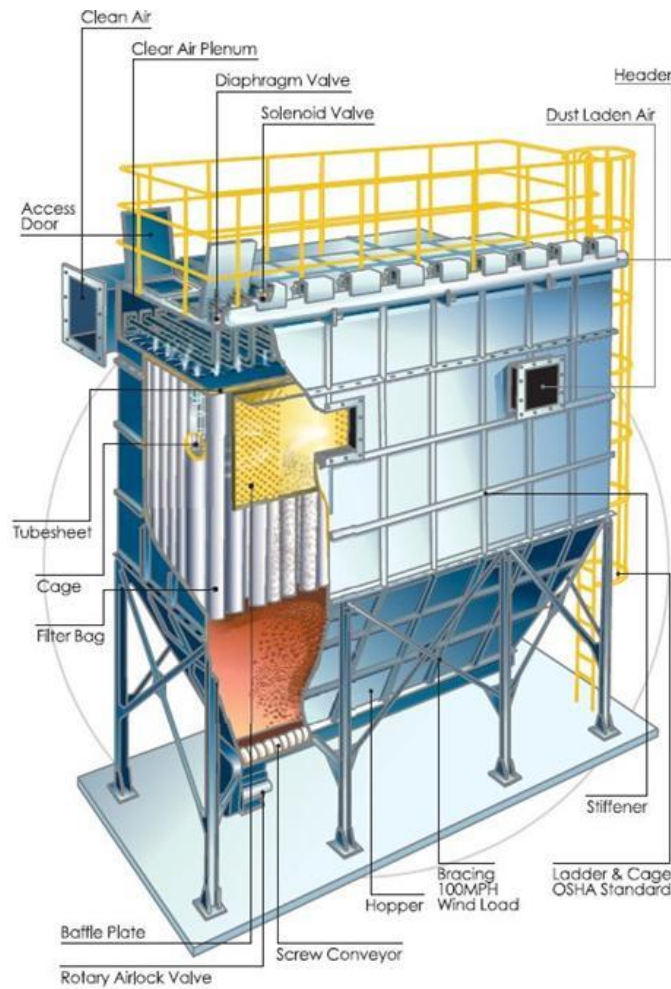


Figura 70 Filtro a getto d'aria compressa

Naturalmente, anche un'insufficiente pulizia delle maniche può causare un aumento della perdita di pressione che si traduce in genere nella riduzione della portata aspirata.

In definitiva la frequenza di pulizia deve essere dunque scelta tenendo nel dovuto conto sia la necessità di garantire un adeguato accumulo di polvere sulle maniche che l'esigenza di limitare la perdita di carico dovuta all'attraversamento del filtro.

I principali componenti di un filtro a getto d'aria compressa sono riportati in Figura 71. L'aria compressa necessaria alla pulizia può essere prodotta a mezzo di un compressore dedicato oppure venire fornita per mezzo della rete di stabilimento. I compressori che si impiegano in genere sono del tipo bistadio con inter refrigerazione, manometro di controllo e serbatoio di accumulo, per il quale si provvede all'alimentazione dei collettori principali di linea, installati lateralmente rispetto al filtro.

Il separatore di condensa si impiega per evitare l'accumulo d'acqua in linea che finirebbe per essere iniettata assieme all'aria compressa all'interno delle maniche, dando luogo a quei fenomeni di imbrattamento in precedenza considerati e che sono assolutamente da evitare. Solo qualora i collettori principali siano installati ad una quota inferiore rispetto alle linee di aria compressa l'adozione di tale dispositivo può essere eventualmente evitata.

Il separatore d'olio si impiega per evitare che l'eventuale trafileamento d'olio attraverso gli anelli di tenuta del cilindro del compressore possano dar luogo a nebbie oleose che, se raggiungessero la superficie delle maniche, causerebbero fenomeni di imbrattamento simili a quelli in precedenza considerati. Per tale motivo nei sistemi dedicati spesso si impiegano dei compressori *oil-free* per ridurre in maniera significativa tale tipo di problema.

La pressione di funzionamento è tipicamente compresa tra 4 e 6 bar.

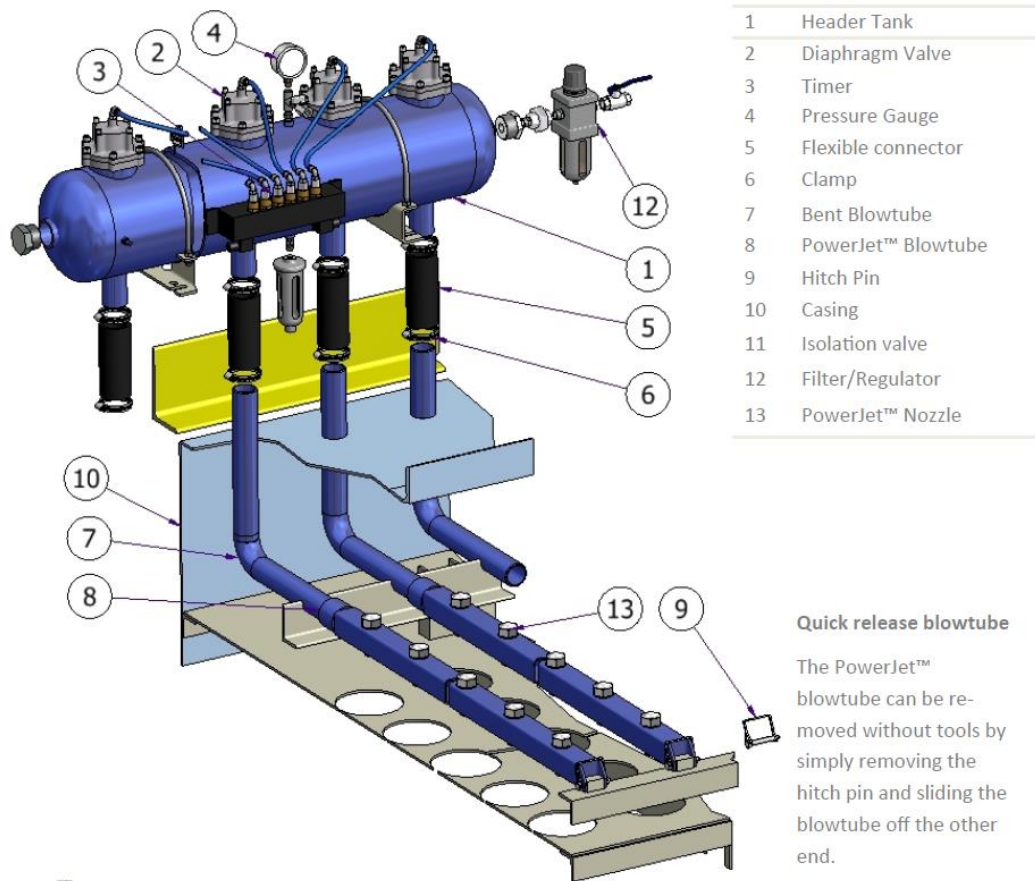


Figura 71 Collettore aria compressa

Il ciclo di pulizia può essere avviato sia ad intervalli di tempo regolari che in base ad un segnale di pressione differenziale. In entrambi i casi la pulizia è relativamente frequente per cui una singola fila di maniche può essere pulita ad intervalli di tempo che spaziano dai cinque minuti a diverse ore. La pulizia è tipicamente sequenziale e coinvolge dalla prima all'ultima tutte le file di maniche. All'apertura della valvola a diaframma, l'aria compressa fluisce dal collettore alle tubazioni di linea raggiungendo degli orifizi calibrati ricavati direttamente su di esse oppure dei monconi di tubo fissati sulla parte inferiore delle stesse, i quali indirizzano l'aria lungo l'asse della manica. L'apertura della valvola si protrae per un tempo ristretto compreso tra 0.1 s e 0.2 s al termine del quale la valvola si riporta in posizione di chiusura.

È molto importante che gli orifizi siano correttamente orientati in modo che l'erogazione dell'aria avvenga in direzione dell'asse della manica. In caso contrario il getto d'aria compressa colpirebbe la superficie interna della manica dando luogo ad una probabile formazione di fori in corrispondenza della sommità della stessa. Un altro aspetto importante riguarda il fissaggio della tubazione dell'aria compressa che, soggetta ad una variazione impulsiva di pressione, tenderebbe ad "alzarsi" e a ripiegarsi su sé stessa qualora non opportunamente fissata all'estremità. Per i fissaggi si adottano degli accorgimenti che consentano il rapido smontaggio della tubazione per consentire la sostituzione delle maniche ogni qual volta questa si renda necessaria. Il congelamento delle valvole a diaframma è un'eventualità che può manifestarsi in caso di installazioni caratterizzate da clima rigido. Per prevenirla si fa ricorso a uno o più dei seguenti accorgimenti:

- Impiego di sistemi di essiccazione dell'aria compressa
- Collocamento del collettore al di sotto delle valvole a diaframma
- Adozione di una cofanatura isolata a protezione del collettore e delle valvole eventualmente riscaldato
- Drenaggio periodico delle condense

La strumentazione di controllo è di norma abbastanza semplice e si compone di due pressostati installati rispettivamente sul serbatoio di accumulo e sul collettore di linea. Vi è inoltre un sistema per

l'acquisizione dei dati di stato di tali apparecchiature e l'inoltro al sistema di supervisione tramite il quale è possibile controllare il corretto funzionamento dell'intero sistema.

8.1.4.4 *Filtri a cartuccia*

I filtri a cartuccia sono simili a quelli ad aria compressa. Gli elementi filtranti sono fissati ad un setto che in genere viene posizionato nella parte superiore del filtro (Figura 72). Il flusso da depurare attraversa l'elemento filtrante dall'esterno verso l'interno, dando luogo al consueto deposito di polvere filtrante sull'esterno della cartuccia che in genere è costituita da un feltro a base di cellulosa, polipropilene o altro materiale con elevata flessibilità. L'unica significativa peculiarità consiste nella conformazione del mezzo filtrante caratterizzata da numerosissime pieghe eseguite allo scopo di minimizzare l'ingombro a parità di superficie filtrante. Ne risulta una soluzione estremamente compatta, in genere molto più corta di quella comportata da una manica filtrante di pari superficie, che rende la soluzione in esame meno vulnerabile all'erosione causata dalla corrente polverosa in ingresso. Inoltre la ridotta lunghezza agevola la pulizia del filtro che viene eseguita con sistemi analoghi a quelli visti per i filtri a getto d'aria compressa.

I filtri a cartuccia trovano impiego in svariate applicazioni industriali. Grazie alla loro compattezza intrinseca, possono essere allocati in filtri molto compatti ubicati in adiacenza alle sorgenti di particolato. La massima temperatura di impiego è in genere di 200°C, in dipendenza dal materiale che costituisce il filtro e dal sigillante impiegato nella sede di tenuta della cartuccia.



Figura 72 Filtri a cartuccia

8.1.4.5 *Tessuti filtranti*

In commercio ci sono numerose soluzioni per i mezzi filtranti, che possono essere essenzialmente ricondotti a cinque tipologie fondamentali:

- Tessuti intrecciati
- Feltri
- Membrane
- Fibre metalliche sinterizzate
- Cartucce ceramiche

In Figura 73 si schematizza un *tessuto intrecciato*. I fili d'orditura (*warp*) conferiscono al tessuto la resistenza meccanica mentre dalla trama (*fill*) dipende la capacità di intercettare particelle più o meno grossolane.

I pori che corrispondono agli interstizi tra trama e ordito possono superare i 50 μm , ragion per cui le particelle più piccole sono in grado di attraversarli agevolmente, almeno fin tanto che non si formano i "ponti", ossia depositi di particelle all'interno delle cavità, che in parte le ostruiscono, consentendo il passaggio al gas ma non al particolato. Si tratta dello strato filtrante già considerato e che riveste un ruolo decisivo nel conseguimento di una filtrazione efficace nei tessuti a fibre intrecciate.

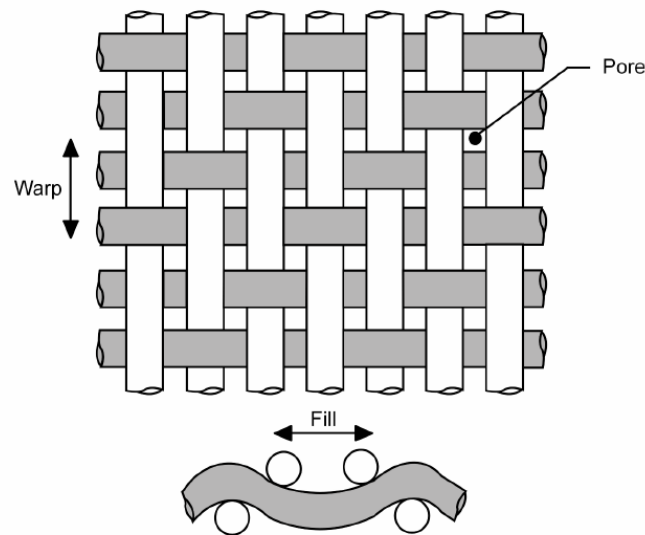


Figure 7-22. Woven fabric

Figura 73 Schematizzazione di un tessuto a fibre intrecciate

Le tecniche di intreccio impiegate per la realizzazione dei tessuti sono molteplici. Quella indicata in Figura 73 per esempio viene adottata per conferire al tessuto una minore sensibilità ai problemi di intasamento da polveri sottili. In estrema sintesi si può affermare che le il tipo di intreccio condizioni la resistenza del tessuto, la difficoltà di rilascio di polvere durante la pulizia nonché la caduta di pressione di attraversamento.

I *feltri* sono costituiti da fibre disposte secondo direzioni casuali su una trama molto distanziata detta *tela*. I feltri sono in genere più spessi dei tessuti intrecciati a causa dello strato di fibre su entrambi i lati della tela. Con questo tipo di costruzione del tessuto non vi sono dei pori, come mostrato in Figura 74. Le fibre presenti sul lato direttamente esposto alle polveri, costituiscono una moltitudine di ostacoli sui quali possono aver luogo fenomeni di separazione per urto, diffusione browniana e attrazione elettrostatica. Anche in questo caso tuttavia l'accumulo di polvere sulla superficie del filtro gioca un ruolo primario nella cattura delle particelle.

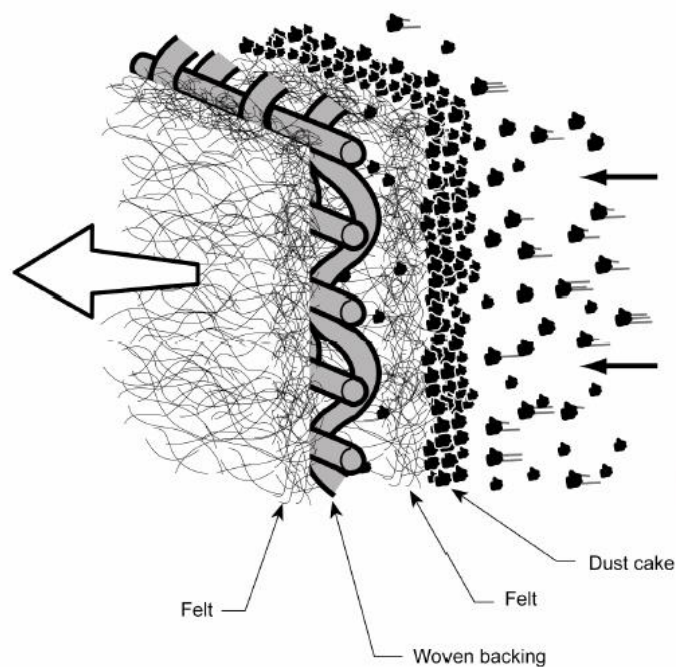


Figura 74 Feltri – principio di funzionamento

Le *membrane* costituiscono un'altra importante tipologia di tessuti impiegati nel campo della depolverazione. Esse sono costituite da una membrana in politetrafluoroetilene (PTFE), comunemente

detto *teflon* che viene laminata su un supporto in tessuto intrecciato o in feltro. La membrana viene posizionata sul lato del tessuto direttamente esposto alle polveri e la loro cattura interviene principalmente per effetto dei minuscoli pori presenti nella membrana, le cui dimensioni possono essere inferiori a 5 μm . A differenza di quanto visto in precedenza, per questo tipo di tessuto l'accumulo di polvere sulla superficie della manica non gioca un ruolo particolarmente importante. Inoltre la caduta di pressione di attraversamento è relativamente bassa se rapportata a quella degli altri mezzi, in conseguenza di un'eccellente capacità di distacco della polvere.

Le maniche in *fibra metallica sinterizzata* è composta da minuscole fibre metalliche che sono disposte con orientamento casuale su una superficie cilindrica e portate a temperatura elevata a seguito della quale si ha la saldatura delle stesse. Ne risultano delle maniche rigide che richiedono un sistema di pulizia a getto d'aria compressa appositamente studiato. Naturalmente in questo caso la particolare conformazione ne consente l'impiego su correnti ad elevata temperatura. Inoltre, in caso di intasamento o di incrostazione, la pulizia delle maniche può essere fatta ricorrendo ad agenti anche molto aggressivi.

Le *cartucce ceramiche* sono di tipo cilindrico o con sezione esagonale. La cattura del particolato avviene sui pori presenti nella matrice ceramica quando la corrente la attraversa dall'esterno verso l'interno. Tali tipi di filtri sono impiegati in caso di temperature dei gas estremamente elevate.

Le fibre impiegate per la realizzazione dei tessuti in precedenza considerati possono essere di tipo naturale o sintetico. Per la selezione ci si affida principalmente ai seguenti criteri:

- Massima temperatura della corrente da depurare
- Presenza di agenti corrosivi
- Entità delle sollecitazioni meccaniche sul tessuto

I tipi di tessuto si differenziano sostanzialmente in rapporto alla loro risposta nei riguardi delle sollecitazioni indotte da temperatura, attacchi chimici, fenomeni di erosione e di usura come riportato in Tabella 18. L'indicazione di resistenza alla temperatura deve intendersi in termini abbastanza indicativi e per una garantire alle maniche una adeguata vita operativa è opportuno limitare le temperature di esercizio ben al di sotto dei valori riportati in tabella. Il grado di resistenza agli acidi riguarda principalmente i composti inorganici quali l'acido solforico e cloridrico.

Tabella 18 Caratteristiche dei vari tipi di tessuti filtranti

Materiale	Temperatura di servizio [°C]		Grado di resistenza agli acidi	Resistenza all'abrasione
	Continuo	Picco		
Cotone	82	107	scarso	buona
Polyolefin	88	93	da buono a eccellente	eccellente
Polipropilene	93	107	eccellente	eccellente
Poliamide (Nylon®)	93	107	eccellente	eccellente
Acrilico (Orlon®)	116	127	buono	buona
Poliestere (Dacron®)	135	163	buono	eccellente
Poliamide aromatico (Nomex®)	204	218	discreto	eccellente
Polifenilsolfuro (Ryton®)	204	218	buono	eccellente
Poliamide (P-84®)	204	218	buono	eccellente
Fibra di vetro	260	288	discreto	discreta
Fluorocarbon	204	260	eccellente	discreta
Acciaio inossidabile	399	482	buono	eccellente
Ceramica (Nextel®)	704	760	buono	discreta

La capacità di sopportare picchi di temperatura deriva dal grado stabilità strutturale del tessuto e dall'adozione di eventuali rivestimenti protettivi. Per esempio, la limitazione del picco di temperatura nel caso della fibra di vetro è in parte dovuto alla necessità di evitare la vaporizzazione dei lubrificanti presenti con cui è trattata la superficie per prevenire fenomeni di abrasione conseguenti al mutuo sfregamento delle fibre durante le operazioni di pulizia. Inoltre la capacità del tessuto di sopportare brevi escursioni di temperatura dipende anche dalla quantità di polvere presente sulle maniche, che è in grado di assorbire parte del calore proveniente dai fumi, smorzando l'escursione termica del tessuto.

Per i tessuti che presentano una resistenza all'abrasione *discreta*, le operazioni di pulizia devono avvenire con delicatezza, e le maniche devono essere maneggiate con cura durante l'installazione, per

- Q_{\max} portata di progetto del filtro $[\text{m}^3/\text{s}]$
- A_{eff} superficie filtrante effettiva $[\text{m}^2]$

La conoscenza della velocità effettiva permette di determinare il numero di maniche una volta note le dimensioni delle stesse, la portata volumetrica di fumi e il numero di celle che caratterizza il filtro. Nella determinazione della superficie filtrante per un filtro a scuotimento o a getto d'aria compressa si trascurano le superfici circolari di estremità, tenuto conto che, per le soluzioni costruttive adottate, in genere queste non sono interessate da attraversamento di polveri. In definitiva, nel caso di filtro a maniche la superficie filtrante *effettiva* deriva dall'ovvia formula:

$$A_{\text{eff}} = (n - 1) \cdot m \cdot \pi \cdot d \cdot h \quad [\text{m}^2]$$

Avendo indicato con:

- A_{eff} superficie filtrante effettiva $[\text{m}^2]$
- n numero di comparti $[-]$
- m numero di maniche per ciascun comparto $[-]$
- d diametro delle maniche $[\text{m}]$
- h lunghezza di ciascuna manica $[\text{m}]$

nel caso di cartucce cilindriche, la superficie nominale di ciascun elemento filtrante può desumersi in base alla relazione:

$$A_n = 2 \cdot n \cdot d \cdot h \quad [\text{m}^2]$$

Avendo indicato con:

- A_n superficie filtrante nominale $[\text{m}^2]$
- n numero di pieghe per cartuccia $[-]$
- d profondità di ciascuna piega $[\text{m}]$
- h lunghezza della cartuccia $[\text{m}]$

Con altri tipi di cartucce il modo di procedere è analogo e richiede l'applicazione delle consuete relazioni geometriche conseguenti alla forma delle cartucce.

L'individuazione della velocità di attraversamento più appropriata dipende da diversi fattori quali la distribuzione granulometrica delle particelle di polvere, le caratteristiche del tessuto, il carico filtrante e le condizioni della corrente più in generale. In presenza di significative quantità di particelle submicroscopiche e/o di carichi elevati si adottano valori tendenzialmente bassi della velocità di filtrazione. In Tabella 19 si riportano i valori di velocità per filtri a getto d'aria compressa per alcune applicazioni industriali.

Tabella 19 Velocità di filtrazione in alcune applicazioni industriali [m/s]¹

INQUINANTE	TIPO DI FILTRO	VELOCITA' DI FILTRAZ. (mt/sec.) min./max.
OSSIDO DI ALLUMINIO	Feltro poliestere	0,025 /0,035
BAUXITE	Feltro poliestere	0,025 /0,035
CARBONE CALCINATO	Feltro poliestere antistatico	0,025 /0,035 *
CARBONE VERDE	Feltro poliestere	0,025 /0,025
CEMENTO CRUDO	Feltro poliestere	0,025 /0,035
CEMENTO FINITO	Feltro poliestere	0,025 /0,035
CEMENTO MACINATO	Feltro poliestere	0,025 /0,035
FRANTUMAZIONE FERRO CROMO	Feltro poliestere	0,03 /0,04
ARGILLA VERDE	Feltro poliestere	0,03 /0,04
ARGILLA SILICEA VETRIFICATA	Feltro poliestere	0,04 /0,05
PORCELLANA	Feltro poliestere	0,03 /0,04
FARINA	Feltro poliestere o lana	0,04 /0,05 *
GRANAGLIE CEREALI	Feltro poliestere o lana	0,05 /0,06
GRAFITE	Feltro poliestere	0,015 /0,025 *
GESSO IDRATO	Feltro poliestere	0,03 /0,04
FUMI DI OSSIDO DI PIOMBO	Feltro poliestere nomex	0,02 /0,03 *
CALCE	Feltro poliestere	0,03 /0,04
MACINAZIONE CALCARE	Feltro poliestere	0,03 /0,04
FUMI METALLURGICI	Feltro poliestere dralon, nomex	0,02 /0,03 *
MICA	Feltro poliestere	0,04 /0,045
PIGMENTI PER VERNICI	Feltro poliestere	0,015 /0,025
POLVERI FENOLICHE PER STAMPAGGIO MATERIE PLASTICHE ANIME IN SABBIA	Feltro poliestere antistatico	0,03 /0,04
POLIVINILCLORURO (PVC)	Feltro poliestere, lana	0,03 /0,035 *
MACINAZIONE REFRATTARI	Feltro poliestere	0,03 /0,04
SABBIA	Feltro poliestere	0,03 /0,04
CARBURO DI SILICIO	Feltro in lana	0,03 /0,04
POLVERI DI DETERSIVI E SAPONI	Feltro poliestere, polipropilene	0,03 /0,035 *
SOIA	Feltro poliestere, lana	0,03 /0,04
AMIDO	Feltro polipropilene	0,03 /0,04
ZUCCHERO	Tessuto poliestere, feltro polipropilene	0,03 /0,04 *
TALCO	Feltro poliestere	0,03 /0,04
POLVERI DI TANTANIO	Feltro poliestere	0,02 /0,03 *
TABACCO	Feltro poliestere antistatico	0,03 /0,04
FARINA DI LEGNO	Feltro poliestere antistatico	0,03 /0,04
SEGATURA DI LEGNO	Feltro poliestere, cotone	0,03 /0,04
ZINCO METALLICO	Feltro poliestere, nomex	0,03 /0,04
OSSIDO DI ZINCO	Feltro poliestere	0,02 /0,03 *
OSSIDO DI TITANIO	Feltro poliestere	0,015 /0,02

(*) Per concentrazioni basse o per particelle molto piccole diminuire di 0,04 ÷ 0,01 mt./sec.

8.1.5.2 Velocità di approccio

La sedimentazione della polvere che si distacca dalle maniche durante la pulizia del filtro rappresenta un fattore critico per il successo del processo di filtrazione. Infatti, polveri molto sottili caratterizzate da basse velocità di sedimentazione possono far ritorno sulla superficie delle maniche con effetti negativi in termini di efficienza di separazione e di perdita di caduta di pressione. Ciò può avvenire nei sistemi a scuotimento o ad inversione di flusso che adottano la pulizia *off-line*, se il tempo di attesa prima della rimessa in servizio non è sufficiente a permettere la sedimentazione delle particelle più piccole. Nei sistemi a getto d'aria compressa dove si adotta la pulizia *on line*, la corrente d'aria in ingresso al filtro può dar luogo ad una corrente diretta verso l'alto che potrebbe impedire la sedimentazione non

¹ EPA 450/3-76-014

solo delle particelle più piccole, ma anche degli agglomerati di maggiori dimensioni che in genere sedimentano senza particolari difficoltà. Il ricorso all'ingresso di lato riduce in maniera significativa questo tipo di problemi.

Nei modelli a getto d'aria compressa con ingresso dell'aria in corrispondenza della tramoggia, la zona dove la velocità nominale della corrente ascensionale è massima si posiziona alla quota dei terminali di estremità delle maniche. Con riferimento alla Figura 75 tutte le particelle trasportate dalla corrente ancora da depurare devono passare attraverso tale sezione per raggiungere la superficie delle maniche sulle quali andranno a depositarsi. Allo stesso modo la polvere che si distacca dalle maniche durante le operazioni di pulizia deve attraversare la stessa area, in direzione ovviamente opposta, mentre sedimenta per azione della gravità. Se la velocità della corrente ascensionale è maggiore della velocità di sedimentazione, le particelle vengono da questa catturate facendo ritorno alla superficie della manica da dove si sono appena distaccate.

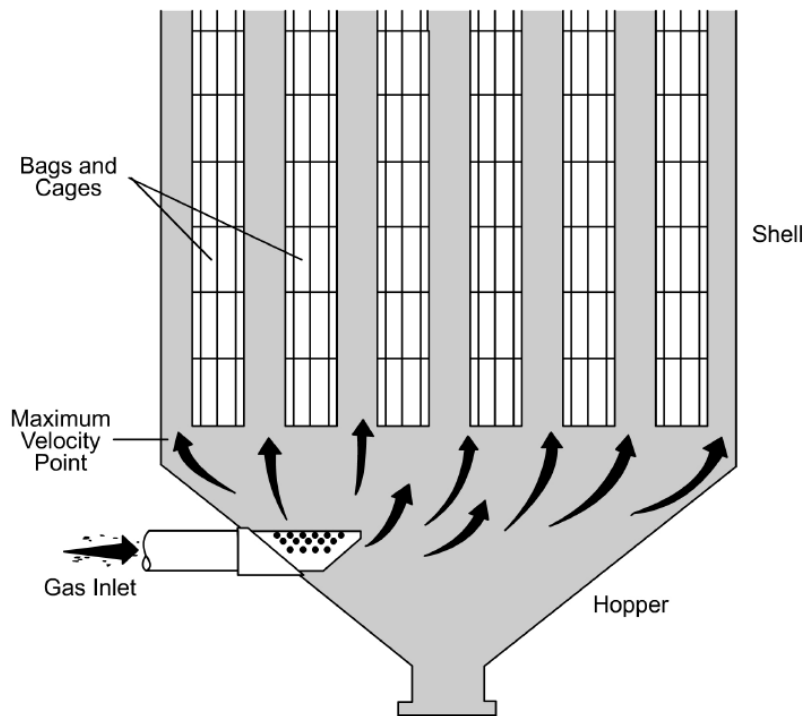


Figura 75 Velocità di approccio alla base delle maniche

Nei filtri a getto d'aria compressa con ingresso dell'aria dalla tramoggia, i problemi di sedimentazione possono essere influenzati anche dalla velocità di filtrazione. Infatti, a parità di altri fattori, risulta di tutta evidenza il rapporto di proporzionalità diretta che sussiste tra velocità di filtrazione e velocità di approccio. In ultima analisi è importante che le polveri si distacchino dalle maniche in agglomerati di dimensioni rilevanti, passibili di sedimentare con velocità altrettanto elevate. Distacchi di particelle singole o di agglomerati di dimensioni insufficienti sono assolutamente da evitare.

Problemi di sedimentazione possono affiggere anche i filtri a scuotimento o ad inversione di flusso. Infatti, se la serranda di che isola il comparto non chiude bene, la sedimentazione può essere disturbata da una pur modesta portata d'aria che continua a fluire nella manica durante il ciclo di pulizia.

8.1.5.3 Lunghezza e spaziatura delle maniche

Nei filtri a getto d'aria compressa la lunghezza delle maniche incide sia sulla velocità di approccio che sul percorso che dovrà essere coperto dalla polvere distaccatasi dalle maniche per raggiungere la tramoggia. Se il secondo aspetto è ovvio, riguardo al primo si osserva che, a parità di altri fattori, un aumento della lunghezza delle maniche comporta un aumento proporzionale della portata elaborata dal filtro e quindi della velocità di approccio. In entrambi i casi si possono riscontrare problemi di sedimentazione.

La velocità di approccio dipende ovviamente anche dalla spaziatura delle maniche. Filtri con maniche molto addossate sono caratterizzati da velocità di approccio elevate a causa dell'esigua superficie di transito disponibile per il flusso d'aria polverosa. Anche in questo caso l'impatto sulle operazioni di pulizia nel loro complesso può ritenersi negativo. In pratica si tratterà di fare un compromesso tra l'esigenza di conseguire velocità di approccio moderate e la necessità di contenere le dimensioni di ingombro del filtro.

La spaziatura e la lunghezza delle maniche nei filtri a getto d'aria compressa riveste un ruolo importante anche per altri motivi. Bisogna infatti ricordare che in tali tipi di filtri le maniche non sono vincolate in corrispondenza dell'estremità inferiore, ragion per cui deformazioni anche modeste della gabbia o imperfezioni di allineamento dei supporti possono causare il disallineamento della manica rispetto all'asse verticale e il contatto tra le estremità inferiori di alcune di esse, come schematizzato in Figura 76. Il fenomeno è ovviamente tanto più marcato quanto maggiore è la lunghezza delle maniche e può dar luogo ad abrasioni nei punti di contatto a causa dei movimenti che il tessuto subisce ad ogni ciclo di pulizia, a seguito dei quali possono manifestarsi delle fessurazioni in tempi relativamente brevi (da alcune settimane ad alcuni mesi).

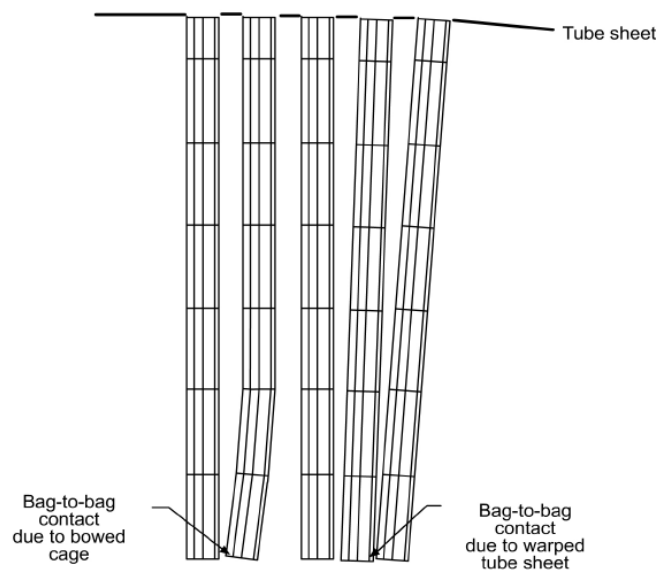


Figura 76 Problemi di disallineamento delle maniche

Ci sono poi problemi squisitamente pratici di cui tener conto nel considerare l'adozione di maniche molto lunghe. Maniche molto lunghe possono comportare problemi di installazione per lo spazio libero che deve essere garantito al di sopra del setto portamaniche per consentire l'estrazione della gabbia e il successivo riposizionamento. In taluni casi le maniche da sostituire perché fessurate possono risultare completamente riempite dalla polvere, in che comporta la necessità di sollevare carichi anche molto elevati. Per questi motivi maniche "corte", con lunghezze comprese tra 2 m e 4 m sono da preferirsi a quelle "lunghe" che possono arrivare anche a 6-8 m.

La lunghezza e la spaziatura tra le maniche sono importanti anche per i filtri a scuotimento e ad inversione di flusso, malgrado le implicazioni siano inferiori a quelle in precedenza considerate, in quanto, in questo caso, entrambe le estremità delle maniche sono vincolate. Nei filtri ad inversione di flusso, maniche molto lunghe possono dar luogo a fenomeni di afflosciamento della manica per l'eccessivo allungamento della molla che la sostiene, indotto dalla massa di polvere accumulata sulla stessa. Una volta che il fenomeno si è manifestato, l'abrasione può intervenire molto rapidamente, in corrispondenza delle pieghe di tessuto direttamente esposte all'azione erosiva della corrente polverosa. Nei filtri ad inversione di flusso in genere si impiegano maniche di lunghezza non superiore a 10 m mentre per quelli a scuotimento la lunghezza massima in genere si attesta sui 6 m a causa della difficoltà di trasmettere un efficace scuotimento su distanze molto lunghe.

8.1.5.4

Accessibilità delle maniche

L'accessibilità delle maniche per l'ispezione e l'eventuale sostituzione è un fattore molto importante. Nel caso di filtri a scuotimento o ad inversione di flusso, lo spazio deve essere sufficiente a garantire il controllo visivo su ciascuna manica e la sua eventuale ciecatura o sostituzione. In presenza di scarsa accessibilità, le operazioni di manutenzione si complicano e può succedere che nel tentativo di raggiungere una manica da sostituire se ne danneggi un'altra.

8.1.5.5

Tramoggia

I dispositivi impiegati all'interno delle tramogge per consentirne lo svuotamento sono molteplici. I filtri a scuotimento o ad inversione di flusso più grandi adottano sistemi pneumatici o a scuotimento pneumatico per i quali si provvede allo svuotamento di una tramoggia alla volta. Lo scuotimento delle tramogge spesso viene fatto ciclicamente senza soluzione di continuità per prevenire problemi di eccessivo accumulo di materiale all'interno delle stesse. I filtri a getto d'aria compressa più piccoli spesso adottano dei trasportatori a coclea alimentati per mezzo di rotocelle o a doppia botola per evitare l'infiltrazione di aria falsa.

La conformazione delle tramogge deve essere tale da favorire lo scarico delle polveri, prevedendo delle pareti adeguatamente inclinate e dispositivi di scuotimento adeguati per prevenire l'accumulo incontrollato di polveri che è assolutamente da evitare. In tal caso infatti i solidi potrebbero essere reintrodotti in circolo contribuendo a dar luogo a fenomeni di abrasione sulla parte inferiore delle maniche in tutte le tipologie di filtri fin qui considerati. Inoltre, nei filtri a scuotimento o in quelli ad inversione di flusso si potrebbe addirittura verificare l'ostruzione delle estremità di ingresso, con ovvie e negative ripercussioni sulla funzionalità dell'intero sistema. I sistemi per prevenire l'intasamento della tramoggia sono diversi. Tra questi possiamo citare i seguenti:

- Efficace tenuta dei sistemi di scarico delle polveri
- Attento proporzionamento della sezione di gola
- Adeguata inclinazione delle pareti
- Adozione di sistemi di scuotimento ad impatto o a vibrazione
- Isolamento termico per prevenire fenomeni di condensazione sulle pareti interne

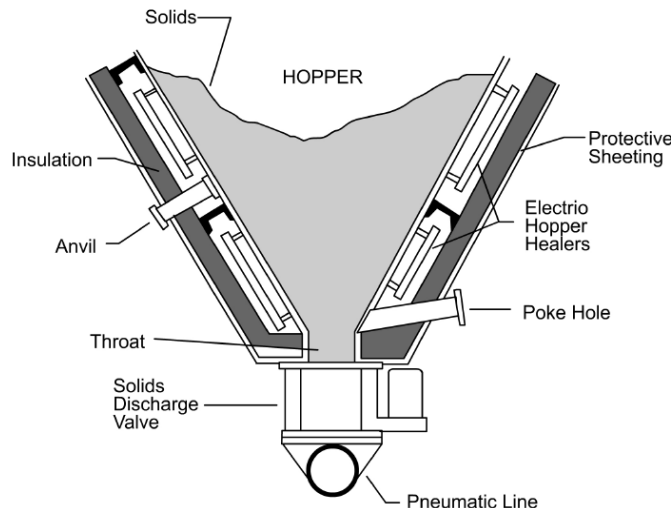


Figura 77 Principali sistemi di controllo della tramoggia

8.1.5.6

Serrande di by-pass

Talvolta, quando è necessario proteggere il filtro da condizioni contingenti che potrebbero comprometterne l'integrità, quali ad esempio un'improvvisa escursione di temperatura, si adotta un condotto di by-pass che permette l'aggiramento del filtro e lo scarico diretto dei fumi in atmosfera. Naturalmente sia sul condotto principale che quello di by-pass vengono installate delle serrande per indirizzare i fumi secondo necessità. È importante che tali serrande chiudano molto bene in quanto sono sottoposte ad una pressione differenziale che corrisponde alla perdita di carico del filtro, ragion per cui anche delle fessure molto piccole possono causare significativi trafilamenti di polvere.

8.1.5.7 *Strumentazione*

I filtri a maniche sono dispositivi sofisticati che trovano spesso impiego nella separazione di particolato di diametro molto ridotto. La strumentazione che viene impiegata per controllarne le prestazioni in genere includono:

- Trasduttori di pressione
- Trasduttori di temperatura
- Opacimetri

Di seguito tali dispositivi vengono considerati.

8.1.5.7.1 **Trasduttori di pressione differenziali**

Molti dei problemi che insorgono durante l'esercizio di un filtro a maniche spesso comportano una variazione della caduta di pressione differenziale tra le stesse. Un aumento della caduta di pressione differenziale potrebbe indicare il mal funzionamento del sistema di pulizia e la conseguente diminuzione della portata aspirata, con l'insorgenza delle emissioni fuggitive che ne conseguirebbe nel processo a monte. Viceversa, una diminuzione della pressione differenziale potrebbe indicare un eccesso di pulizia delle maniche passibile di comportare un aumento delle emissioni al camino. Risulta quindi importante disporre dei trasduttori di pressione attraverso i quali monitorare la caduta di pressione statica che si verifica nell'attraversamento del filtro.

Per i filtri a scuotimento e ad inversione di flusso, e più in generale per tutti quei sistemi dove si effettua la pulizia *off-line*, la pressione nel singolo comparto è soggetta ad un andamento ciclico. Per poter valutare l'efficacia dell'isolamento durante la pulizia *off-line* dei singoli comparti, come pure per controllare l'efficacia dell'inversione di flusso nei filtri che lo adottano, è necessario installare dei trasduttori di pressione su ciascun comparto.

8.1.5.7.2 **Trasduttori di temperatura**

I filtri a maniche non sopportano temperature estreme. Periodi anche brevi di funzionamento a temperature superiori di più di 4 °C rispetto alla massima temperatura di funzionamento del tessuto filtrante possono causarne vaporizzazione dei rivestimenti protettivi, degradazione delle fibre, restringimenti o allungamenti, che inevitabilmente accorciano la vita utile delle maniche. Attacchi acidi possono poi verificarsi quando la temperatura delle maniche scende al di sotto del punto di rugiada dei fumi, causando degradazione delle fibre e prematuro cedimento delle maniche.

Le rientrate di aria per imperfetta tenuta (*ingresso di aria falsa*) è indesiderato sia perché comporta una diminuzione dell'aria aspirata dalle cappe installate nel processo a monte, sia perché può dar luogo, nelle parti interessate, a delle escursioni di temperatura al di sotto del punto di rugiada con insorgenza di attacchi acidi dalle note conseguenze. Uno dei sistemi più efficaci per individuare eventuali infiltrazioni d'aria nel filtro, consiste nel rilevare la deriva nel salto di temperatura differenziale tra ingresso ed uscita cui queste darebbero inevitabilmente luogo. In assenza di dati storici, in linea di principio si può ritenere che il fenomeno sussista per temperature differenziali superiori a 4 °C.

8.1.5.7.3 **Opacimetri**

Taluni filtri a maniche adottano un sistema di rilevamento precoce della presenza di maniche bucate essenzialmente basato su opacimetro.

8.1.6 **Bibliografia**

- [1] Environmental Protection Agency: "APTI 413: Control of Particulate Matter Emissions", 5th edition, C2 Technologies, Inc., 11815 Fountain Way • Suite 200, Newport News, VA 23606
- [2] JH Turner, J.D. McKenna, R.E. Jenkins, W.M Vatauvuk: "Sizing and Costing of Fabric Filters", Journal of the Air & Waste Management Association, June 1987, vol. 37, n°6.
- [3] A. Monte: "Elementi di impianti industriali", Libreria Cortina, Torino, 1982
- [4] EPA report 452/B-02-001: "*The EPA Air Pollution Control Cost Manual*", January, 2002
- [5] Van Osdell, D. W., M. B. Ranade, G. P. Greiner, and D. F. Furlong, Electrostatic Augmentation of Fabric Filtration: Pulse-jet Pilot Unit Experience, November 1982 (EPA-600/7-82-062).

- [6] Viner, A. S., G. P. Greiner, D. F. Furlong, and R. G. Hurst, Pilot-Scale Evaluation of Top-Inlet and Advanced Electrostatic Filtration, October 1986 (EPA-600/7-86-042).
- [7] Donovan, R. P., Fabric Filtration For Combustion Sources, Marcel Dekker, Inc., New York, 1985.
- [8] Turner, J. H., "Bag Filtration," in Handbook of Multiphase Systems, ed. by G. Hetsroni, Hemisphere, New York, 1982.
- [9] Turner, J. H., and J. D. McKenna, "Control of Particles by Filters," in Handbook of Air Pollution Technology, ed. by S. Calvert and E. Englund, John Wiley & Sons, New York, 1984.
- [10] Palazzo, L., J. Woolston, and P. Ristevski, Retrofitting Shaker Baghouses to Cartridge Pulse Jet Technology in The User and Fabric Filtration Equipment - VII, Proceedings, Toronto, September 12 - 14, 1994, Air and Waste Management Association, Pittsburgh.
- [11] Klimczak, William, personal communication and information from Dustex publication P6100, Principles of Pulse Jet Filter Performance.
- [12] Broadway, R. M. and R. W. Cass, Fractional Efficiency of a Utility Boiler Baghouse: Nucla Generating Plant, August 1975 (EPA-600/2-75-013-a [NITS PB 246 641]).
- [13] Cass, R. W. and R. M. Broadway, Fractional Efficiency of a Utility Boiler Baghouse: Sunbury Steam Electric Station, March 1976 (EPA-600/2-76-077a [NTIS PB253 943]).
- [14] Penny, C. W., Electrostatic Effects in Fabric Filtration: Volume 1. Fields, Fabrics, and Particles (Annotated Data), September 1978 (EPA-600/7-78-142A [NTIS PB 288576]).
- [15] Frederick, E. R., Electrostatic Effects in Fabric Filtration: Volume 11. Triboelectric Measurements and Bag Performance, July 1978 (EPA600/7-78.1A2B [NTIS PB 287207]).
- [16] Frederick, E. R., Electrical Effects in Particulate Matter Processes, Filter Media Specification, Pittsburgh, 1987.
- [17] Dennis, R., et al., Filtration Model for Coal Fly Ash with Glass Fabrics, August 1977 (EPA-600/7-77-084 [NITS PB 276489]).
- [18] Dennis, R., and H. A. Klemm, "Modeling Concepts for Pulse Jet Filtration." JAPCA, 30(1), January 1980.
- [19] Leith, D. and M. J. Ellenbecker, "Theory for Pressure Drop in a Pulse-Jet Cleaned Fabric Filter." *Atm. Environment*, 14, 1980, pp. 845-852.
- [20] Koehler, J. L. and D. Leith, "Model Calibration for Pressure Drop in a Pulse-Jet Cleaned Fabric Filter," *Atm. Environment*, 17(10), 1983, pp. 1909-1913.
- [21] Viner, A. S., and B. R. Locke, Cost and Performance Models for Electrostatically Stimulated Fabric Filters, April 1984 (EPA 600/8-84-016).
- [22] Northrop Services, Inc. Fabric Filter Workshop Reference Materials, 1977 Workshop, Air Pollution Training Institute.
- [23] Vatavuk, W. M., and R. B. Neveril, "Estimating Costs of Air-Pollution Control Systems, Part XI: Estimate the Size and Cost of Baghouses," *Chemical Engineering*, March 22, 1982, pp. 153-158.
- [24] Frey, R. F., and T. V. Reinauer, "New Filter Rate Guide," *Air Engineering*, 30 April 1964.
- [25] Owen, M. K. and A. S. Viner, Microcomputer Programs for Particulate Control, June 1985 (EPA-600/8-85-025a).
- [26] Dennis, R. and H. A. Klemm, Fabric Filter Model Change: Vol. I, Detailed Technical Report, February 1979 (EPA-600/7-79-043a [NTIS PB 293551]).
- [27] Viner, A. S., et al., "Comparison of Baghouse Test Results with the GCA/EPA Design Model," *JAPCA*, 34(8), August 1984.
- [28] ETS, Inc., Roanoke, VA.
- [29] R. S. Means Company, Inc., Means Construction Cost Data, 1998, Kingston, MA.
- [30] Vatavuk, W. M., and R. B. Neveril, "Estimating Costs of Air-Pollution Control Systems, Part II: Factors for Estimating Capital and Operating Costs," *Chemical Engineering*, November 3, 1980, pp. 157-162.
- [31] Perry, Robert H., et al., *Perry's Chemical Engineers' Handbook* (Fourth Edition), McGraw-Hill, New York, 1963, p. 6-20.
- [32] Personal communication from Gary Greiner, ETS, Inc., to Jim Turner, Research Triangle Institute, October 24, 1986.

- [33] Perry, Robert H., et al., Perry's Chemical Engineers' Handbook (Sixth Edition), McGraw-Hill, New York, 1984.
- [34] Hosokawa Mikropul Environmental System, Cartridge Dust Collectors, product bulletin, undated (about 1997).

8.2 Altri sistemi di depurazione a secco

8.2.1 Depuratori meccanici

Tra i depuratori meccanici ricordiamo:

- le camere di sedimentazione;
- i separatori a urto;
- i cicloni ed i multicicloni.

Le *camere di sedimentazione* (Figura 78) rappresentano il tipo più semplice di depuratore: consistono in una camera di dimensioni tali da ridurre la velocità dell'aria e consentire la sedimentazione delle particelle di polvere per gravità.

Per ottenere una buona separazione delle polveri dall'aria, occorre quindi disporre di camere molto grandi oppure avere a che fare con particelle sufficientemente pesanti. Pertanto, anche se la loro costruzione è semplice e poco costosa, le camere di sedimentazione sono poco usate a causa del notevole ingombro e della bassa efficienza di separazione.

La loro applicazione è limitata, in genere, alla separazione delle particelle più grossolane (superiori a $50\div 100\ \mu\text{m}$) a monte di impianti di depurazione più efficienti.

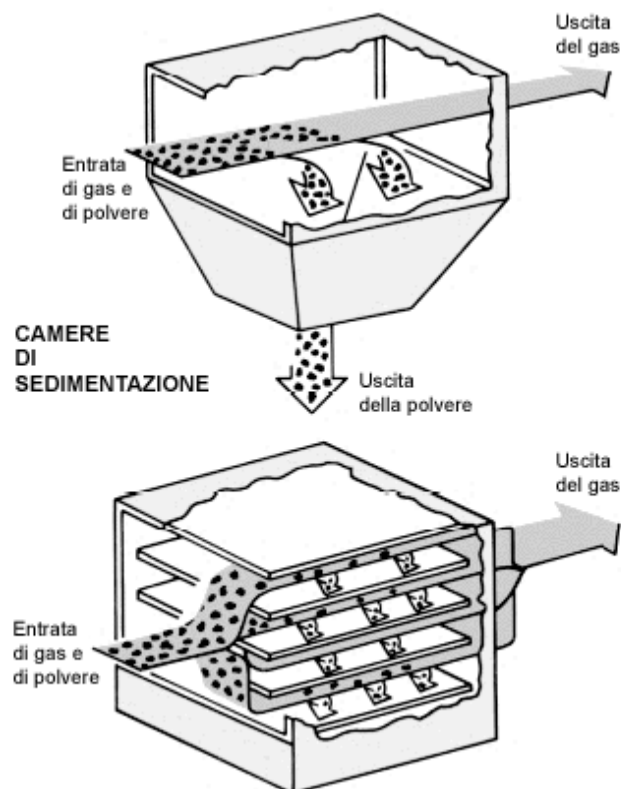


Figura 78 Camere di sedimentazione

Per una valutazione indicativa delle dimensioni del separatore si può osservare che, affinché vi sia separazione, il tempo di sedimentazione deve risultare inferiore al tempo di permanenza, ossia (Figura 79):

$$t_s < t_a \quad \Rightarrow \quad \frac{h}{u} \leq \frac{L}{v}$$

Essendo

- h/u il tempo di sedimentazione t_s definito come rapporto tra l'altezza della camera e la velocità di sedimentazione [s]
- L/v il tempo di attraversamento t_a definito come rapporto tra la lunghezza del depuratore e la velocità di attraversamento [s].

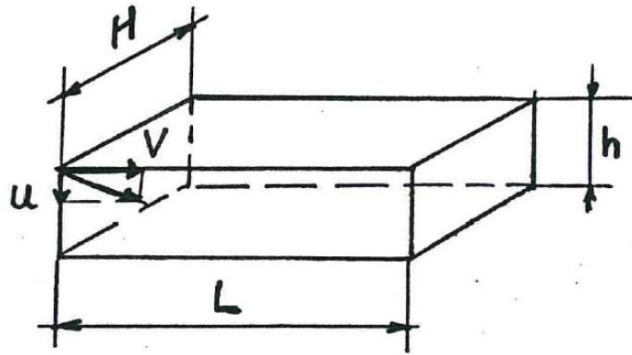


Figura 79 Schema di una camera di sedimentazione

Ricordando che la portata può esprimersi come

$$Q = v \cdot h \cdot H$$

Si ottiene in definitiva che

$$\frac{L}{\frac{Q}{h \cdot H}} \geq \frac{h}{u} \quad \Rightarrow \quad L \geq \frac{Q}{H \cdot u}$$

Considerando un diametro minimo separabile di $200 \mu\text{m}$ a cui corrisponde una velocità di sedimentazione minima di circa 1 m/s (Figura 12 di pag. 52), per una portata di $10.000 \text{ m}^3/\text{h}$ si perviene alle seguenti conclusioni:

$$L_{\min} = \frac{Q}{h \cdot u} = \frac{10.000}{3.600} \cdot \frac{1}{1 \times 1} = 2,778 \text{ m}$$

Avendo assunto $H=1 \text{ m}$ e, conseguentemente, $h=10.000/(3600 \times 2,778)=1 \text{ m}$. Ne risulta un dispositivo di notevole ingombro che giustifica quanto in precedenza asserito.

I *separa tori a urto* (Figura 80) provocano, grazie ad appositi deflettori, una brusca variazione di direzione della corrente gassosa: conseguentemente, la maggior inerzia della polvere provoca la sua separazione dall'aria. Le particelle che si possono trattenere nei separa tori a urto hanno una granulometria media superiore ai $50 \mu\text{m}$.

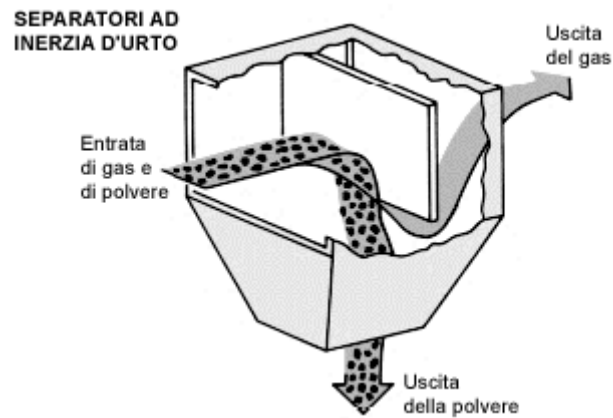


Figura 80 separatore ad urto

Essenzialmente, un ciclone (Figura 81) consiste in un cilindro con un'entrata tangenziale, una uscita assiale verso l'alto e una parte inferiore di forma conica dotata di apparecchiatura per lo scarico delle polveri trattenute (spesso una *rotocella*).

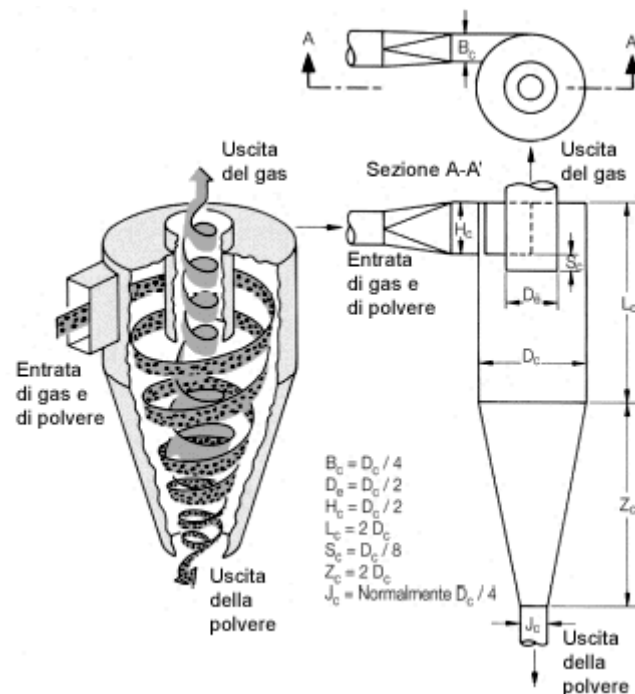


Figura 81 Ciclone separatore

La posizione tangenziale dell'apertura di ingresso nel ciclone e l'alta velocità dell'aria provocano un moto circolare del flusso gassoso: conseguentemente, le particelle, a causa della maggior inerzia, precipitano lungo le pareti del separatore. L'aria invece segue dapprima una spirale discendente per poi risalire assialmente verso l'uscita.

Poiché l'efficacia della forza centrifuga diminuisce all'aumentare del diametro del ciclone, quando le portate d'aria inquinata sono elevate, anziché maggiorare le dimensioni del ciclone si ricorre a più cicloni disposti in parallelo (Figura 82).



Figura 82 Dispositivo di abbattimento polveri per impiego nell'industria siderurgica. Si notano due cicloni in parallelo seguiti da filtro a maniche.

A fronte di un costo di acquisto e di esercizio relativamente modesto, i depuratori a ciclone non sono adatti per separare particelle aventi una granulometria media inferiore a $30\ \mu\text{m}$ e raggiungono efficienze di separazione non molto elevate (80% circa per particelle aventi una granulometria media di $30\ \mu\text{m}$; come massimo si può arrivare al 90% nel caso dei multicicloni): per questi motivi sono sovente installati a monte di impianti di depurazione aventi più elevate efficienze.

8.2.2 Elettrofiltri a secco

La corrente da depurare viene fatta passare attraverso un campo elettrostatico ad alta tensione formato da due gruppi di elettrodi, di cui quello negativo è carico, mentre quello positivo è posto a terra. In tale campo, le particelle ricevono una carica negativa, dopo di che sono attratte verso l'elettrodo positivo.

La struttura dell'elettrofiltro (Figura 83) prevede che in entrata il flusso d'aria da trattare passi dapprima in una sezione di maggiori dimensioni subendo così una diminuzione di velocità. Solitamente in questa zona sono presenti una serie di griglie perforate che servono a garantire l'appropriata distribuzione di flusso. Da notare che queste griglie tendono a raccogliere del particolato sulla loro superficie, per cui devono essere periodicamente ripulite.

L'aria che fuoriesce da questa parte di transizione va quindi a fluire orizzontalmente lungo un gran numero di setti verticali e paralleli con al centro gli elettrodi verticali di emissione, in genere sottili fili metallici. Le piastre che rappresentano le pareti dei setti sono invece gli elettrodi di captazione con messa a terra. Solitamente sono presenti più campi di raccolta disposti in serie, ciascuno costituito da elettrodi di emissione e di captazione. All'aumentare del numero dei campi aumenta anche l'efficienza di abbattimento dell'elettrofiltro.

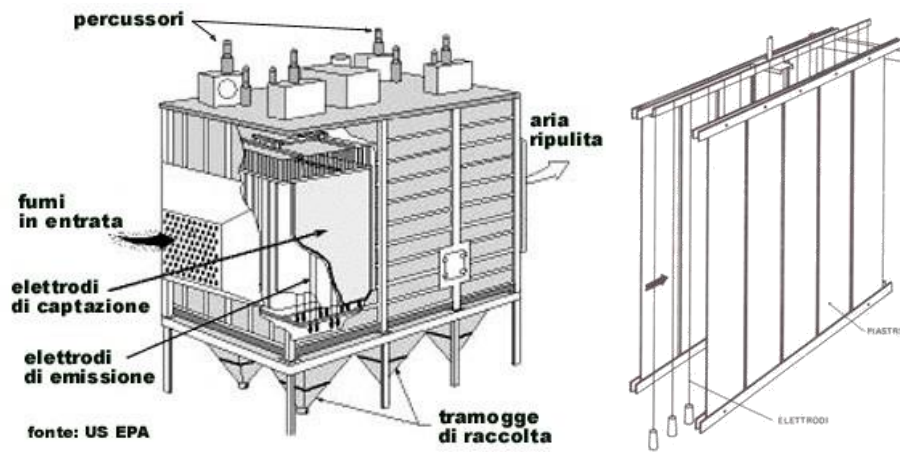


Figura 83 Elettrofiltro a piastre

Come le griglie di distribuzione del flusso, anche gli elettrodi di emissione e le piastre di raccolta devono essere ripulite dal particolato che si deposita. L'operazione è svolta da gruppi separati di componenti detti percussori che provvedono a percuotere periodicamente le zone dove si deposita il particolato facendolo cadere nelle tramogge di raccolta.

Esistono essenzialmente due tipi di percussori, quelli montati sulla sommità del filtro e quelli posizionati sulla fiancata.

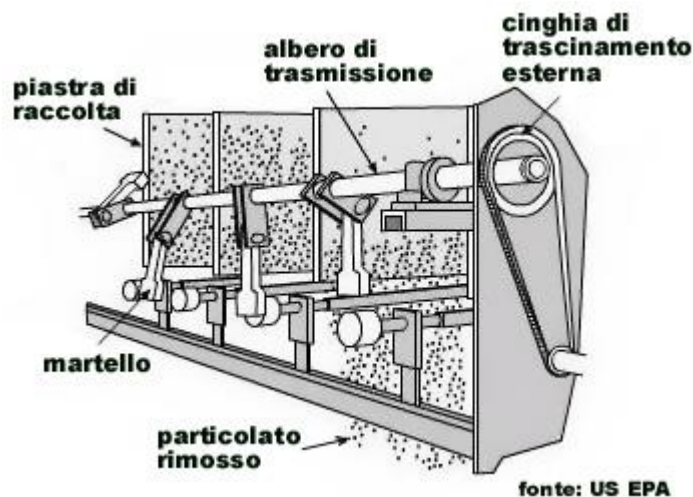


Figura 84 Sistema di pulizia basato su percussori

Un filtro elettrostatico con i percussori sulla sommità presenta un gran numero di singoli percussori, ognuno connesso al supporto di un singolo elettrodo di emissione, o a una singola griglia di distribuzione del flusso o ad una sezione dell'elettrodo di raccolta. I percussori delle piastre di raccolta e delle griglie di distribuzione del gas effettuano lo scuotimento tramite un martelletto metallico. I percussori degli elettrodi di emissione utilizzano invece un martelletto isolante per prevenire la trasmissione dell'alto voltaggio al percussore e alle aree accessibili alle persone presenti sul tetto dell'elettrofiltro.

Il sistema di percussione montato sulla fiancata del filtro presenta invece dei motori esterni che fanno girare un sistema ad albero di trasmissione all'interno. Su questo sistema di trasmissione sono montati dei martelletti che percuotono ogni singolo elettrodo di raccolta e ogni supporto degli elettrodi di emissione per far cadere il particolato adeso.

Per entrambi i sistemi, come è logico, la frequenza e l'intensità della percussione deve essere attentamente calcolata per fare in modo il filtro operi in condizioni ottimali.

I filtri elettrostatici sono particolarmente adatti per la depurazione di fumi e polveri molto fini (cioè aventi una granulometria media inferiore al micrometro) e consentono di ottenere efficienze dello

stesso ordine di grandezza di quella dei filtri a maniche; i residui di polvere nell'aria depurata variano mediamente da 20 a 60 mg/Nm³ (a seconda del tipo e della composizione dell'emissione).

8.3 Abbattimento a umido

I sistemi di abbattimento ad umido prevedono la rimozione degli inquinanti presenti in un flusso gassoso contaminato mediante l'azione di un liquido, solitamente l'acqua; per questo motivo simili impianti vengono anche definiti sistemi di lavaggio.

Per le particelle di diametro superiore ad un micrometro, il principale meccanismo che entra in gioco nella depurazione è dato dall'impatto dei contaminanti con le gocce del liquido o con le superfici bagnate delle strutture appositamente predisposte per favorire un migliore abbattimento. L'acqua cattura questi contaminanti e li trascina via permettendo così di ripulire il flusso inquinato.

Al contrario, per il particolato di diametro inferiore e per i gas la depurazione avviene essenzialmente perché i contaminanti vengono assorbiti nella sostanza liquida.

Nelle applicazioni industriali, in genere, è possibile ottenere la massima efficienza nell'abbattimento contemporaneo di particolato e di gas solo quando i gas da eliminare hanno un'altissima solubilità nel liquido di lavaggio. E' anche preferibile che il particolato sia presente a concentrazioni relativamente basse perché spesso si formano dei fanghi reflui particolarmente difficili da smaltire. Questa particolare situazione non si verifica spesso, così, per rispondere meglio alle diverse esigenze tecniche, i depuratori ad umido sono solitamente progettati o per l'eliminazione del particolato o per l'abbattimento dei gas. Quindi a seconda delle esigenze industriali si dovrà scegliere il tipo di impianto che meglio risponde alle richieste del caso e che garantisce allo stesso tempo alta efficienza ed economicità.

Di solito l'efficienza nell'abbattimento del particolato supera il 95%, mentre per quanto riguarda l'abbattimento dei gas e dei vapori l'efficienza varia dal 70 al 99%. Bisogna comunque notare che alla depurazione dei flussi d'aria contaminati si accompagna inevitabilmente la produzione di fanghi e di liquidi reflui che, in molti casi, devono essere smaltiti dopo opportuno trattamento.

Le diverse soluzioni ingegneristiche hanno condotto alla realizzazione di un numero estremamente elevato di sistemi di abbattimento ad umido, soprattutto perché si dimostrano estremamente utili quando i flussi contaminati presentano polveri, gas e vapori potenzialmente combustibili o esplosivi. Comunque, in linea di massima, semplificando molto possono essere individuati sostanzialmente quattro diverse tipologie di impianti:

- le torri a nebulizzazione;
- le torri a piatti forati;
- le torri con corpi di riempimento;
- i sistemi Venturi.

Tutti questi sistemi vengono anche definiti scrubber e sono estremamente diffusi sia come tali che combinati strutturalmente tra loro o con altri sistemi di abbattimento.

8.3.1 Torri a nebulizzazione

I sistemi di abbattimento tramite nebulizzazione sono dei dispositivi che vengono quasi esclusivamente utilizzati per depurare le emissioni di gas altamente solubili e di particolato con diametro superiore a 5 micrometri.

Strutturalmente molto semplici, consistono in una camera rettangolare o cilindrica all'interno della quale il flusso gassoso contaminato viene ripulito mediante il contatto con un liquido nebulizzato da appositi ugelli. Solitamente questi dispositivi di abbattimento sono verticali e di grandi dimensioni, per cui vengono comunemente indicati come torri o colonne spray, dato che il liquido di lavaggio viene per l'appunto diffuso sotto forma di spray. Gli ugelli che provvedono a spruzzare il liquido possono essere fissi o mobili e posizionati su uno o più livelli, a seconda della particolare configurazione dell'impianto.

In genere il flusso d'aria da trattare viene fatto fluire all'interno della torre dalla parte inferiore, poi risalendo verso l'alto incontra in controcorrente lo spray emesso dagli ugelli posizionati nella parte superiore. Il particolato ed i gas vengono raccolti quando impattano le goccioline del liquido di lavaggio.



Figura 85 Schema di torre spray

8.3.2 Torri a piatti

Le torri a piatti (Figura 86) sono dei sistemi di abbattimento ad umido che vengono utilizzati per depurare le varie emissioni contaminate da gas e vapori o da particolato con diametro superiore al micrometro.

Sono dispositivi verticali solitamente di grandi dimensioni e caratterizzati dalla presenza di vari supporti forati collocati in posizione orizzontale, i cosiddetti piatti.

Il liquido di lavaggio viene immesso dall'alto e scende a cascata da un piatto all'altro, mentre il flusso d'aria da depurare entra dalla parte inferiore del dispositivo e fluisce verso l'alto passando attraverso dei fori o delle valvole presenti sui piatti. La velocità del flusso d'aria fa sì che il liquido di lavaggio non scenda attraverso le aperture dei piatti che si comportano in definitiva come se fossero dei veri e propri gorgogliatori. I piatti più elaborati presentano a ridosso dei fori anche delle strutture più complesse che prolungano il tempo di contatto fra i diversi flussi favorendo la solubilizzazione dei gas e la rimozione del particolato.

Gli *scrubber* a piatti sono abbastanza vulnerabili all'accumulo di sostanze solide e sono soggetti a problemi di intasamento, per cui vengono spesso progettati in modo tale che sia relativamente semplice operare la manutenzione e la pulizia dei singoli piatti; in questo modo risultano più adatti delle torri a corpi di riempimento all'abbattimento del particolato.

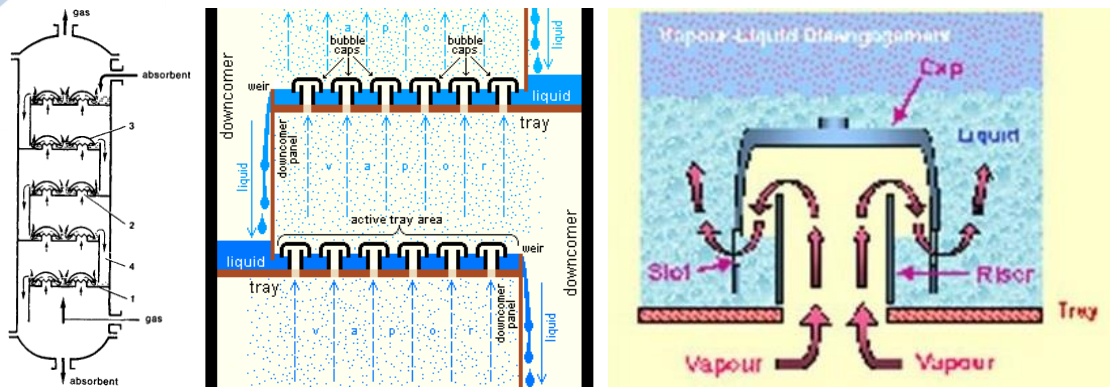


Figura 86 Torre a piatti – scema di funzionamento

8.3.3 Torri a riempimento

Questi sistemi di abbattimento hanno la caratteristica di contenere all'interno una gran quantità di oggetti (*corpi*) di piccole dimensioni e di forma di solito elaborata, fatti solitamente di plastica, ma anche di metallo o di ceramica, a seconda delle varie applicazioni (Figura 87).

I corpi di riempimento sono tutti caratterizzati dall'aver un elevato rapporto superficie/volume e presentano allo stesso tempo delle aperture che consentono il passaggio del flusso d'aria trattato; vengono posizionati su di un supporto presso la base della torre e sono mantenuti in sede da una serie di reti solitamente metalliche.



Figura 87 Alcuni esempi di corpi di riempimento

Come le torri a nebulizzazione, anche i sistemi con i corpi di riempimento possono avere una configurazione in controcorrente, a flusso incrociato o a flusso coincidente (Figura 88).

Il grande vantaggio delle torri con corpi di riempimento è dato dal fatto che il liquido scendendo si distribuisce su di un sottile velo che va a bagnare la vasta superficie del materiale utilizzato. In questo modo si forma un'estesa area di contatto fra l'aria ed il liquido di lavaggio e l'abbattimento dei contaminanti risulta estremamente facilitato. Per la sua natura, quindi, il sistema si presta molto bene all'assorbimento di vapori e gas (soprattutto inorganici) e all'abbattimento del particolato fine purché a bassa concentrazione.

Un limite all'applicazione delle torri a riempimento è chiaramente evidente quando si deve abbattere il particolato solido presente ad alta concentrazione: in questo caso le polveri si sedimentano nel materiale ed intasano tutto il sistema che, di per sé, già non si presta alla pulizia ordinaria e periodica.

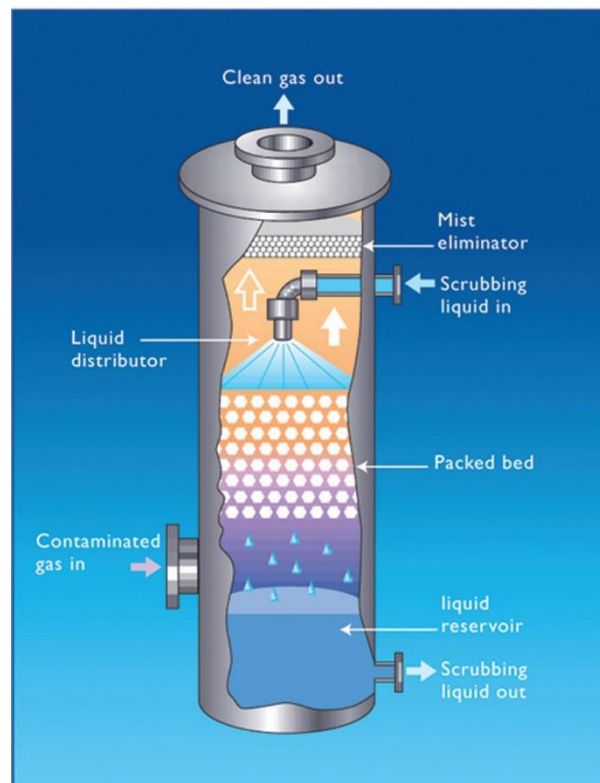


Figura 88 Torre a riempimento

8.3.4 Idrofiltri ad azione centrifuga

La Figura 90 si riferisce ad uno di tali depuratori: una torre cilindrica contiene una serie di settori costituiti da alette direttrici lambite da una pioggia d'acqua che cade dall'alto. L'aria entra nella parte inferiore della torre da una apertura tangenziale che le imprime un moto circolare; subisce perciò una prima azione volta a rimuovere le particelle più grossolane. Successivamente, la corrente fluida attraversa i vari settori separatori, dove avviene la vera e propria azione di lavaggio. Infine, incontra un "separatoro di gocce" (Figura 89) che trattiene le particelle d'acqua in sospensione, evitando che le stesse vengano trascinate all'esterno con il gas depurato.

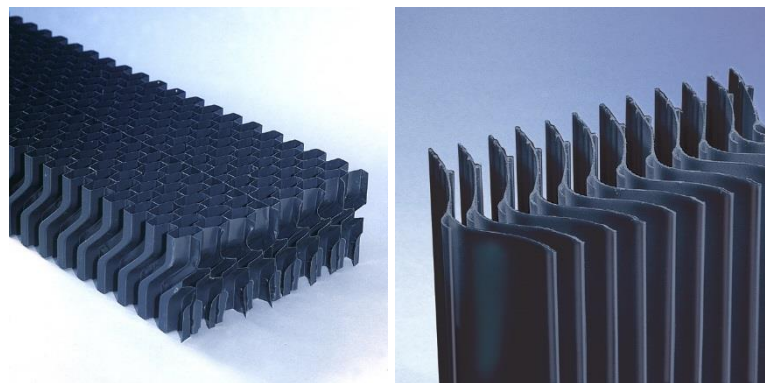


Figura 89 Alcuni tipi di separatore di gocce

I depuratori a umido ad azione centrifuga sono adatti per filtrare gas contenenti fino al 25% di polvere con granulometria media inferiore a $10\mu\text{m}$. E' possibile ottenere efficienze di separazione del $95 \div 97\%$, mentre il residuo medio di polvere che rimane nell'aria all'uscita da tali filtri varia da 50 a 150 mg/Nm^3 , a seconda delle emissioni. Il fabbisogno di acqua varia di solito da 300 a 500 litri ogni 1000 m^3 di aria spirata.

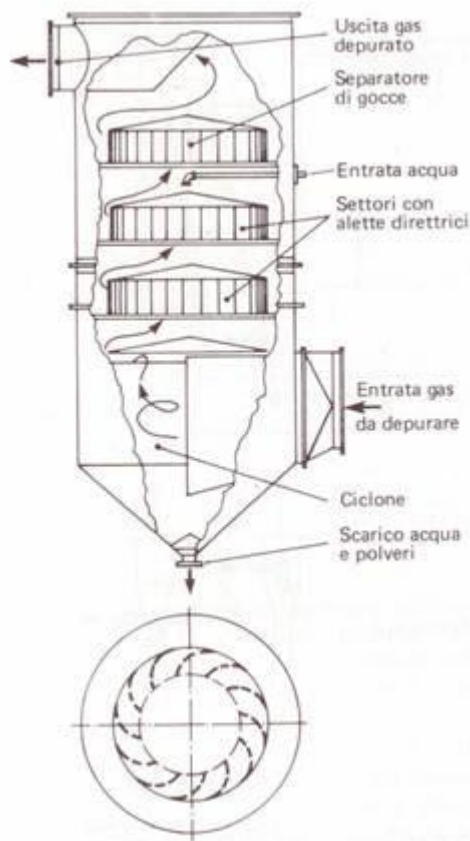


Figura 90 Depuratore ad umido ad azione centrifuga

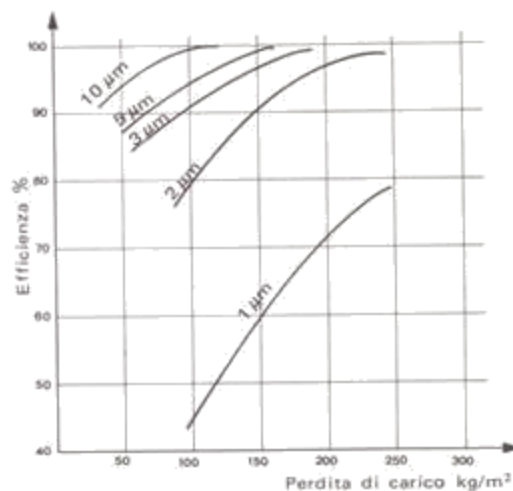


Figura 91 Diagramma dell'efficienza di un idrofiltro ad azione centrifuga

8.3.5 Venturi

I sistemi Venturi permettono di abbattere la concentrazione del particolato aerodisperso con un'efficienza che, nelle varie applicazioni, può variare fra il 70 ed il 99%. In genere l'efficienza maggiore viene ottenuta nell'abbattimento del particolato caratterizzato da un diametro di 0,5-5 micrometri. Da notare che i Venturi possono essere utilizzati anche come assorbitori di contaminanti gassosi qualora gli inquinanti presenti possiedano un'affinità moderatamente alta per il liquido di lavaggio.

Estremamente utilizzati, questi dispositivi funzionano accelerando il flusso d'aria contaminato mediante un restringimento nella struttura, definito anche "gola". Man mano che il flusso d'aria procede attraverso questo restringimento, aumenta la propria velocità e turbolenza (Figura 92).



Figura 92 Depuratore Venturi – Principio di funzionamento

A seconda delle modalità di progettazione di questi sistemi, il liquido di lavaggio può essere spruzzato nel flusso d'aria prima che raggiunga la gola o all'interno di questa, anche in controcorrente. L'azione del flusso d'aria fa sì che il liquido di lavaggio si nebulizzi; in questo modo viene fortemente aumentata la superficie di contatto fra la fase gassosa e quella liquida e viene facilitato l'abbattimento degli inquinanti. Alcuni sistemi utilizzano anche degli ugelli appositi per nebulizzare il liquido di lavaggio prima che incontri il flusso d'aria, il tutto per aumentare il numero delle gocce aerodisperse che devono catturare gli inquinanti.

Dopo la gola, la sezione più ridotta si allarga nuovamente ed il flusso rallenta e perde la turbolenza, facilitando così la coesione delle goccioline e la loro precipitazione.

A valle di questo particolare sistema di abbattimento ad umido viene sempre posizionato un dispositivo per separare dal flusso d'aria il liquido contaminato, solitamente un ciclone: il flusso che fuoriesce dal Venturi viene immesso tangenzialmente in un cilindro verticale e le goccioline vengono rimosse per forza centrifuga e per gravità a causa del movimento a spirale dell'aria.



Figura 93 Venturi

Un tipo particolare di Venturi è il sistema con gola a sezione variabile. Dato che l'abbattimento degli inquinanti avviene in funzione della velocità dell'aria nella sezione della gola, quando la portata

dei flussi da trattare può cambiare si utilizzano dei Venturi che possono variare la sezione interna. La sezione viene di solito scelta in modo tale da mantenere una caduta di pressione fissa lungo il dispositivo.

8.3.6 Elettrofiltri a umido

Un precipitatore elettrostatico umido è utile nelle applicazioni industriali dove deve essere attuato l'abbattimento di particolato liquido o dove il particolato solido presenta delle indesiderabili proprietà fisiche od elettriche, come una bassa resistività che lo porta ad aderire debolmente all'elettrodo di captazione. Viene impiegato anche quando si devono abbattere dei contaminanti che andrebbero a formare delle concrezioni difficili da asportare in un elettrodo di captazione convenzionale.

In questi elettrofiltri le superfici di captazione sono percorse da un film liquido costituito di solito dall'acqua, eventualmente additivata di composti chimici in grado di condizionare parametri come la conduttività elettrica ed il ph (Figura 94).

Da notare che gli elettrofiltri umidi sono di solito preceduti da una camera o da una sezione di raffreddamento per saturare il flusso d'aria da trattare, per cui le superfici di raccolta del materiale permangono sempre bagnate dal velo d'acqua e non vengono essiccate dall'eventuale alta temperatura del flusso d'aria trattato.

Con riferimento alla Figura 95, l'ingresso dei fumi avviene dall'alto. Il flusso d'aria si distribuisce poi in una serie di tubi verticali di materiale plastico che si estendono fino alla base del collettore.

Gli elettrodi di emissione sono montati nel centro di ogni tubo e caricano elettricamente il particolato che di conseguenza migra sulle superfici di raccolta bagnate dall'acqua che cola per tracimazione da una vasca sovrastante. L'acqua scende così lungo le superfici interne dei tubi trasportando il materiale raccolto fino al bacino di raccolta; poi viene pompata di nuovo verso la vasca sovrastante entrando in ricircolo

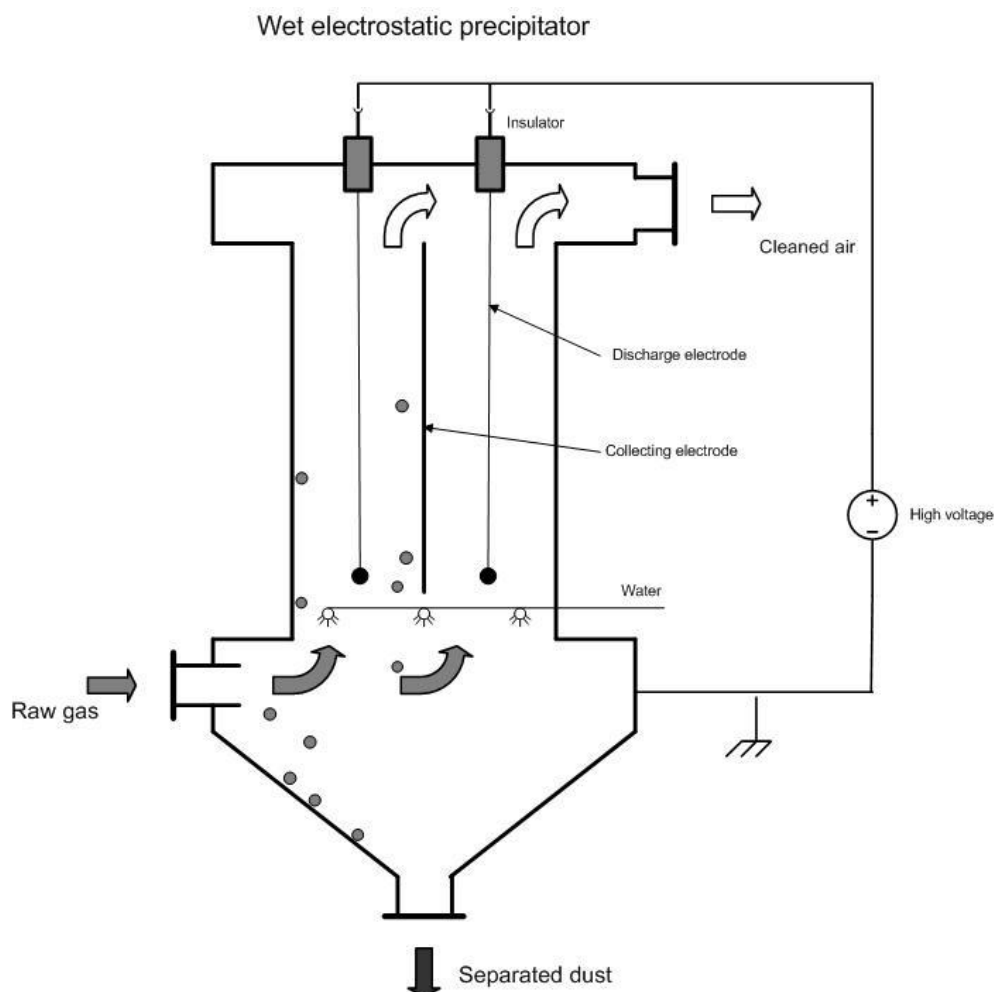


Figura 94 Elettrofiltro a umido – principio di funzionamento

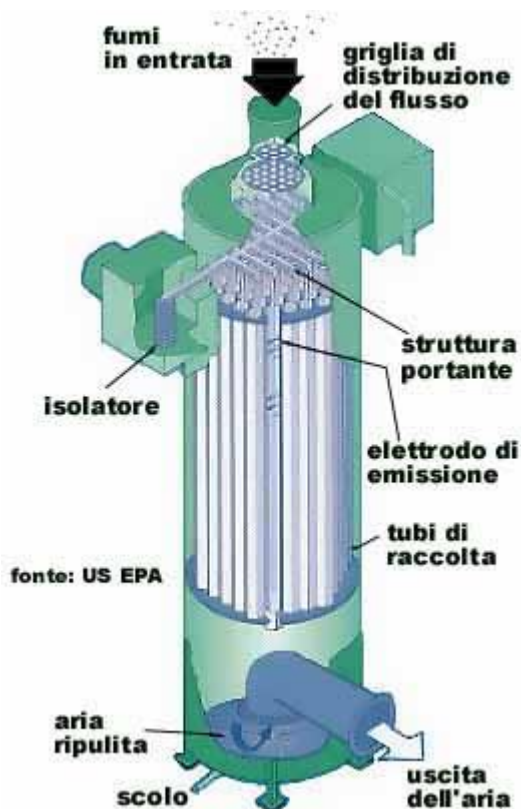


Figura 95 Depuratore elettrostatico a umido

8.3.7 Scelta del depuratore

La scelta di un impianto di depurazione va anzitutto circoscritta ai tipi che risultano adatti allo scopo prefissato, in base ai seguenti parametri:

- grado di depurazione che si vuole ottenere;
- portata e caratteristiche chimico-fisiche della corrente fluida;
- caratteristiche chimico-fisiche delle particelle inquinanti;
- concentrazione dell'emissione nella corrente fluida.

Il grafico di Figura 96 fornisce una indicazione approssimata dei campi di impiego dei depuratori in funzione della granulometria delle emissioni.

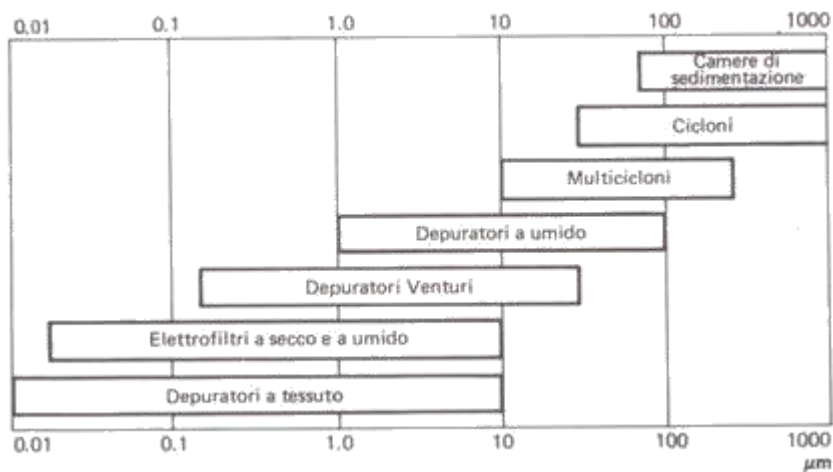


Figura 96 Campi approssimativi di impiego dei depuratori industriali

Effettuata una prima selezione in base ai fattori di cui sopra, si sceglie il tipo di impianto di depurazione considerando i seguenti elementi:

- costo di acquisto, esercizio e manutenzione;

- valori dell'efficienza di separazione in funzione delle dimensioni medie e della composizione percentuale delle emissioni da filtrare, nonché del periodo intercorrente fra una (eventuale) pulizia e l'altra del filtro;
- dimensioni di ingombro dell'impianto di depurazione;
- perdita di carico minima (dopo la pulizia), media e massima (prima della pulizia).

8.4 Combustione

La tecnica di demolire le molecole dei composti organici con la combustione è sicuramente la più affidabile dal punto di vista tecnico. Infatti, ad una certa temperatura, le molecole dei composti organici vengono decomposte ed ossidate, generando prodotti tipici della combustione: CO_2 , H_2O , SO_2 .

I trattamenti di combustione si suddividono in:

- termici, se hanno luogo a temperature superiori a 600°C ;
- termocatalitici, se hanno luogo a temperature inferiori a 600°C con l'ausilio di un catalizzatore.

Nel caso dei trattamenti termici, si raggiunge la temperatura necessaria alla ossidazione completa bruciando metano. Nel secondo caso, le temperature raggiunte con il combustibile sono più basse (dell'ordine di 300°C) e la reazione di ossidazione viene indotta mediante catalizzatori specifici (a base di vanadio od ossidi di alluminio).

8.4.1 Combustori termici

La Figura 97 riporta lo schema di un combustore termico. I gas da depurare vengono parzialmente utilizzati come aria comburente (o primaria) per la combustione del metano e in parte immessi direttamente nella camera di combustione dove si raggiunge la temperatura richiesta.

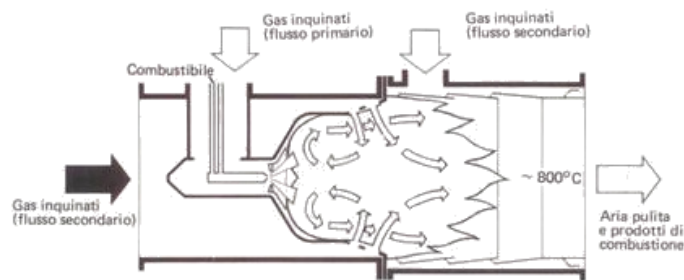


Figura 97 Schema di combustore termico

Poiché la combustione comporta dei significativi costi di gestione in conseguenza dei volumi di gas naturale richiesti, si sono sviluppate diverse soluzioni atte a recuperare il calore generato per preriscaldare i gas da depurare.

Un esempio di tale recupero energetico è schematizzato in Figura 98 dove si adotta uno scambiatore a flusso incrociato: il combustore è utilizzato per depurare i gas inquinati estratti da un forno di essiccazione vernici; gli stessi vengono preriscaldati a spese dei fumi della combustione, trattati nel combustore e, previa miscelazione con aria fredda (nel "mixer"), parzialmente utilizzati per riscaldare il forno. L'aliquota di gas trattati in eccesso può essere smaltita al camino o costituire una ulteriore fonte di calore di recupero utilizzabile anche direttamente in bruciatori di altre utenze, essendo ormai esente da inquinanti.

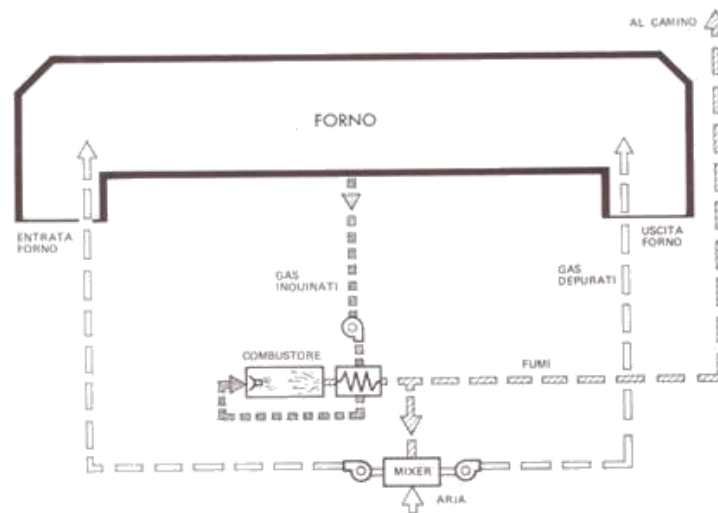


Figura 98 Incenerimento di gas provenienti da forni di essiccazione vernici mediante combustore a recupero di calore.

Un'altra modalità di recupero del calore si concretizza nel ricorso ad impianti *rigenerativi* a cui la Figura 99 si riferisce. Il sistema rigenerativo permette efficienze di recupero energetico fino a 96% riducendo al minimo i costi di gestione dell'impianto. In condizioni di autosostentamento, il calore prodotto dalla reazione di ossidazione esotermica delle sostanze organiche è sufficiente a mantenere la temperatura in camera di combustione senza apporto di combustibile ausiliario.

L'unità di combustione (Figura 100) è formata da una camera di combustione dotata di bruciatore e da due camere di preriscaldamento/recupero calore. La camera di combustione, realizzata da una struttura principale in acciaio al carbonio, è rivestita internamente con fibra ceramica. La temperatura minima operativa prevista è 720 °C ed il tempo di permanenza minimo 0,6 s.

Le due camere di preriscaldamento/recupero calore, contengono corpi di riempimento in materiale ceramico (Figura 101) che, alternativamente, hanno funzione di preriscaldare i gas in ingresso e recuperare calore dai fumi in uscita. Il flusso di ingresso, e dunque di uscita, viene invertito alternativamente secondo cicli temporizzati di circa 90÷120 s mediante valvole a tampone a perfetta tenuta.

La camera di compensazione, che, in funzione della concentrazione in ingresso, può non essere necessaria, ha la funzione di stoccare l'aria non depurata che deriva dal transitorio di inversione ingresso/uscita.



Figura 99 Combustore termocatalitico

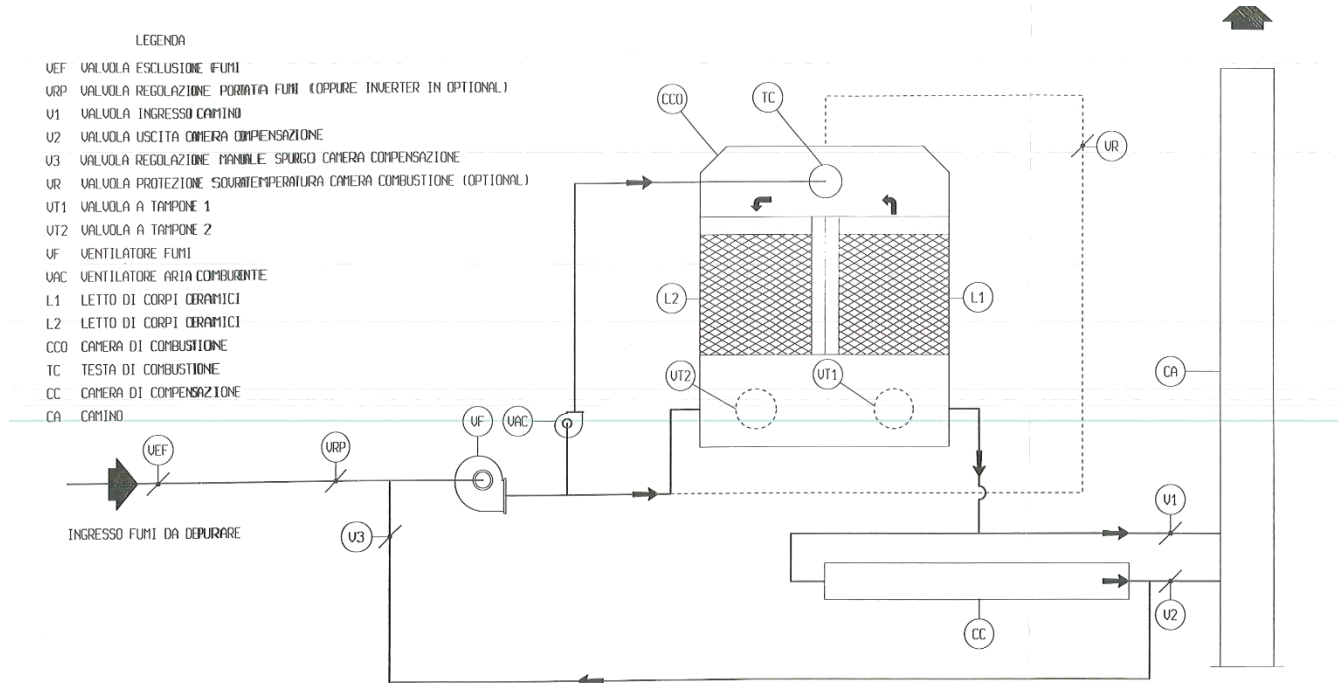


Figura 100 Combustore termocatalitico (schema)

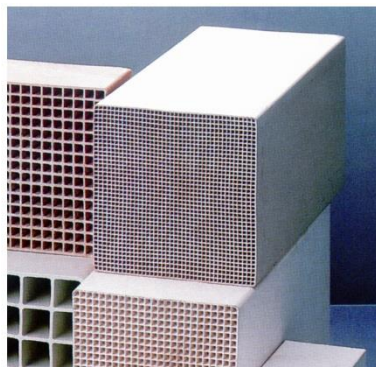


Figura 101 Corpi di riempimento ceramici

8.4.2 Combustori termocatalitici

Nella Figura 103 è schematizzato un combustore termocatalitico. Inoltre, la Figura 104 esemplifica l'applicazione di un combustore del genere per la depurazione delle emissioni di un forno di verniciatura: i gas da trattare vengono preriscaldati a $300^{\circ}\pm 350^{\circ}\text{C}$ dai bruciatori di preriscaldamento; quindi

raggiungono il catalizzatore, nel quale si completa l'eliminazione delle sostanze organiche. I gas depurati possono essere riutilizzati nel forno stesso od avviati ad altre destinazioni.

La scelta fra i due metodi viene fatta sulla base delle caratteristiche dell'effluente da trattare, tenendo conto dei composti che esso trascina e che potrebbero influire negativamente sul processo depurativo (per esempio, avvelenando il catalizzatore di ossidazione).

Dal punto di vista economico, l'incenerimento termocatalitico costituisce una buona soluzione del problema abbattimento delle sostanze organiche. Infatti, se si effettua il recupero del calore di incenerimento, il costo del riscaldamento a circa 600°C dei gas da depurare risulta accettabile.

Tuttavia, questa tecnica di trattamento è assai sofisticata e risulta adatta all'abbattimento di gas "puliti", nei quali cioè non siano presenti particelle metalliche (mercurio, arsenico, zinco, piombo, ecc.) incombustibili. La temperatura di esercizio non dovrebbe mai scendere al di sotto di circa 600°C, per evitare la formazione di prodotti di parziale ossidazione (aldeidi, chetoni, acidi organici). In tali condizioni, l'efficienza di depurazione supera il 90%.

Per quanto riguarda la combustione termica, le temperature di trattamento sono decisamente più elevate, raggiungendo spesso 800° ÷ 900°C. L'efficienza di depurazione è funzione diretta della temperatura, come risulta dalla Figura 102.

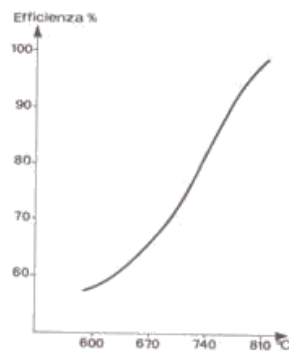


Figura 102 Relazione tra efficienza di abbattimento dell'emissione di COV e temperatura di combustione.

Noti i parametri caratteristici dell'emissione, si definisce la percentuale di abbattimento necessaria e, di conseguenza, si valuta la temperatura minima occorrente per eliminare le sostanze organiche con cui si ha a che fare. Poiché il raggiungimento di tale temperatura richiede generalmente l'impiego di combustibile di integrazione, ne derivano rilevanti costi gestionali. Per questo motivo si sono sviluppate ricerche tendenti a recuperare il calore prodotto (fino al 60 ÷ 80%): il conseguente risparmio energetico ha reso la tecnica dell'incenerimento termico economicamente competitiva con altre soluzioni.

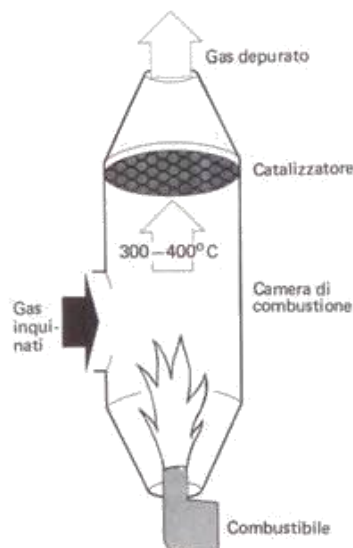


Figura 103 Schema di combustore termocatalitico

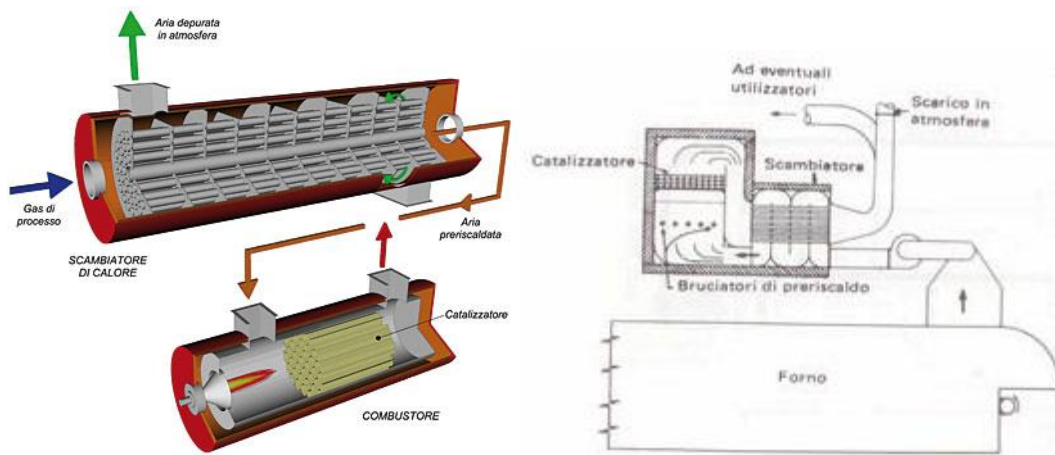


Figura 104 Combustore termocatalitico con recupero di calore

8.5 Adsorbimento

Nel campo dei sistemi di bonifica delle emissioni si sfrutta questo processo facendo fluire l'aria da trattare attraverso un materiale poroso; il materiale, detto adsorbente, è in grado di trattenere gli inquinanti sulla sua superficie e permette così di ripulire il flusso dai contaminanti volatili.

Il processo di adsorbimento viene utilizzato in presenza di un gran numero di composti organici a bassa concentrazione, ove è necessario provvedere alla concentrazione preliminarmente alla combustione termica o catalitica.

Gli adsorbenti più utilizzati sono quelli che permettono di attuare la rigenerazione. Le numerose applicazioni industriali prevedono il raro utilizzo del gel di silice, dell'allumina attivata e dei polimeri sintetici, molto diffuse sono invece le zeoliti sintetiche ed estremamente utilizzato è il carbone attivo.

Tutti questi materiali sono caratterizzati da una microporosità talmente elevata da garantire loro uno sviluppo superficiale impressionante. La superficie per unità di peso è quasi sempre superiore a 500 metri quadrati per ogni grammo di materiale per cui le sostanze in grado di legarsi sono quantitativamente molto elevate.

I sistemi di adsorbimento si impiegano spesso per la rimozione dei composti organici e possono essere utilizzati nell'ambito di un'ampia gamma di concentrazioni che varia da 10 ppm a circa 10000 ppm. Il limite superiore di concentrazione è essenzialmente dovuto al pericolo di esplosione.

Per quanto riguarda l'efficacia nell'abbattimento, un sistema ad adsorbimento predisposto nel modo più appropriato è generalmente in grado di rimuovere dal 95 al 98% dei contaminanti organici presenti nell'aria.

L'industrializzazione del processo può avvenire in vari modi, tra i quali ricordiamo i seguenti.

8.5.1 Letto filtrante carbone attivo

La superficie solida più comunemente impiegata è costituita da una massa carboniosa ad altissima porosità (*carboni attivi*) la cui attività è direttamente proporzionale alla superficie della sua porosità.

La capacità di adsorbimento è fortemente influenzata da molti altri fattori, tra i quali ricordiamo la concentrazione, l'umidità, la temperatura, la velocità di passaggio, tempo di contatto ed alla granulometria del carbone stesso.

L'adsorbimento è sempre un processo esotermico, di conseguenza l'incremento della concentrazione dei solventi comporta un aumento di temperatura ed una conseguente diminuzione del valore di adsorbimento. In generale è necessario non superare i 40°C di temperatura durante il lavoro e tenersi sempre sotto il 25% del L.E.L.¹.

¹ I limiti di esplosione (o limiti di esplosività) di un gas o dei vapori di un liquido sono dei limiti che definiscono l'intervallo di concentrazione entro cui, se la miscela aria-vapore o gas infiammabile è opportunamente innescata (ad esempio da una scintilla), si verifica l'accensione

Nei filtri a carbone attivi, il letto a carbone attivo presenta una cavità assiale che permette all'aria da trattare di attraversarlo dall'interno verso l'esterno. Questo accorgimento fa in modo che durante l'attraversamento del carbone attivo, man mano che l'aria si impoverisce di inquinante, diminuisca anche la velocità di attraversamento nel carbone, aumentando così la resa di abbattimento. Tale accorgimento ha lo scopo di ottimizzare al massimo l'utilizzo del letto di carbone attivo che, quando si satura deve essere sostituito.

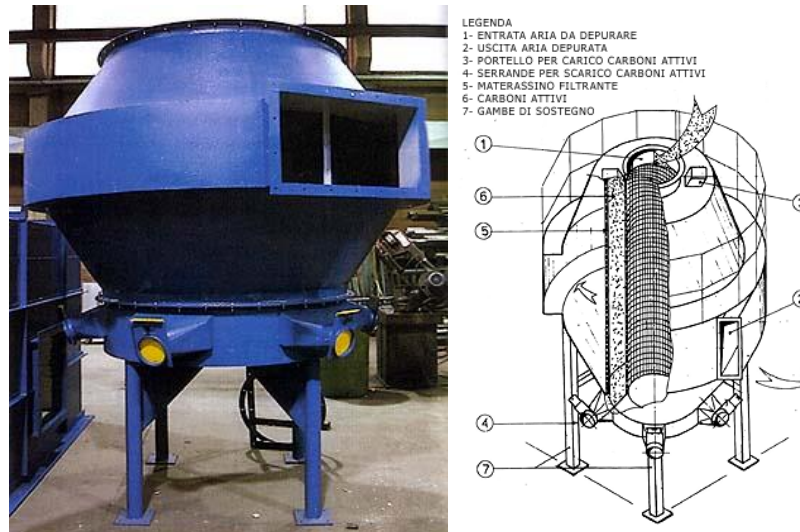


Figura 105 Filtro a carbone attivo

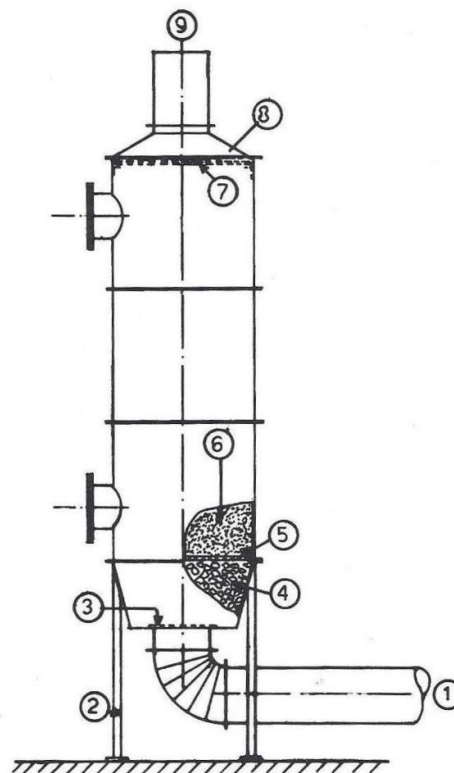


Figura 106 Colonna a carbone attivo¹

della miscela. Questa combustione può essere una detonazione o solamente una "fiammata" (deflagrazione), in funzione di numerosi fattori (concentrazione di combustibile in primis, tipo di recipiente). Il limite di esplosione viene considerato in un range che va da un minimo ad un massimo di percentuale di combustibile in aria (o più raramente in altri comburenti), in inglese *lower explosive limit* (LEL), e *upper explosive limit* (UEL).

¹ LEGENDA: 1) ingresso fumi, 2) struttura di sostegno, 3) rete, 4) letto di ghiaia (prefiltro), 5) rete, 6) carboni attivi, 7) rete, 8) raccordo, 9) uscita fumi

8.5.2 Iniezione di carbone attivo in polvere nei fumi da depurare

Nei casi in cui, oltre che alle sostanze organiche in fase gassosa, nei fumi sia presente del particolato il cui abbattimento richiede l'adozione di un filtro a maniche, può essere vantaggioso per l'abbattimento delle sostanze organiche ricorrere all'iniezione di carbone attivo in polvere nella corrente effluente.

Il carbone attivo, depositandosi sul tessuto filtrante del filtro, vi realizza un vero e proprio letto filtrante che viene rinnovato con la periodica asportazione del materiale di deposito destinato allo smaltimento.

Il sistema, estremamente semplice, prevede l'adozione di un'apparecchiatura di stoccaggio, macinazione e iniezione del tipo rappresentato in Figura 107.



Figura 107 Sistema di iniezione di carboni attivi

8.5.3 Rotoconcentrazione

La rotoconcentrazione è una tecnica di abbattimento che nella sua versione più diffusa unisce in un unico sistema l'applicazione dei due principi chimico fisici dell'adsorbimento e dell'ossidazione termica di sostanze in forma gassosa.

Essa nasce con lo scopo di ridurre la portata dell'effluente e di concentrare le sostanze organiche (COV) prima dell'ingresso nell'apparecchiatura di abbattimento vera e propria, con evidenti vantaggi economici, soprattutto in termini di dimensioni ridotte degli impianti e condizioni di funzionamento più prossime a quelle di massima efficienza.

Il metodo più utilizzato per la concentrazione di dette sostanze prevede l'adsorbimento e l'accumulo dei COV su un supporto adsorbente, l'estrazione dal mezzo adsorbente con una portata d'aria ridotta e l'alimentazione della portata concentrata e ridotta all'apparecchiatura di abbattimento.

Per concentrare e ridurre in modo continuo alte portate di effluenti (a partire da 5.000 Nm³/h) a bassa concentrazione di COV (generalmente comprese tra 0.1 e 1 g/Nm³) si utilizzano i rotoconcentratori, che consistono in disco rotante di mezzo adsorbente (in carboni attivi o zeoliti) che lavora a settori.

L'aria a una bassa concentrazione di VOC entra nella camera d'ingresso attraversando un filtro che rimuove le polveri e le particelle in eccesso. Dalla camera d'entrata, l'aria passa attraverso il rotore dove vengono adsorbiti i VOC, quindi l'aria depurata arriva nella camera d'uscita e tramite le tubazioni predisposte viene espulsa in atmosfera.

I VOC adsorbiti, sono rimossi dal rotore facendo passare un ridotto flusso d'aria calda attraverso una parte del rotore nella direzione opposta al flusso d'aria principale che deve essere trattato, con il risultato di ottenere un flusso d'aria ridotto ma con una concentrazione di VOC elevata (Il rapporto di concentrazione ottenibile va da 5:1 a 15:1).

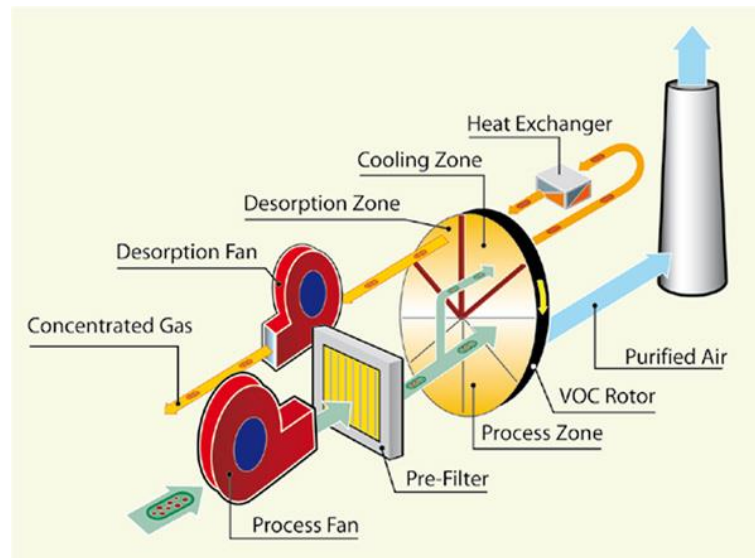


Figura 108 Rotoconcentratore (schema)

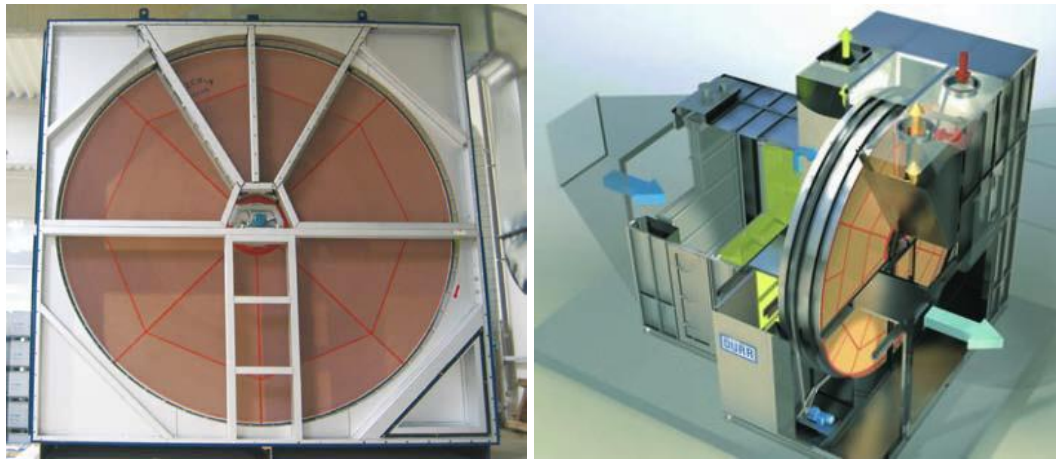


Figura 109 Rotoconcentratore: rotore in zeolite



Figura 110 Impianti di abbattimento con rotoconcentratore

8.6 Biofiltrazione

La biofiltrazione è una tecnologia di depurazione delle emissioni gassose contenenti composti organici (spesso maleodoranti, come quelli ridotti dello zolfo, dell'azoto e del carbonio) che vengono

ossidati da microrganismi aerobi. In particolare l'ossidazione biologica per l'abbattimento delle emissioni ha notevoli vantaggi nel trattamento di COV a medio-bassa concentrazione.

L'effluente da trattare entra in contatto con la biomassa insediata su un substrato a letto fisso, che costituisce il supporto su cui i batteri si accrescono degradando le sostanze organiche presenti nell'effluente.

Il substrato è formato in parte da materiale inerte dotato di un nucleo idrofilo e in parte da una copertura di materiale organico (tra cui carbone attivo) che immagazzina i COV. In condizioni di carico inquinante variabile, la presenza di materiale adsorbente nel corpo filtrante migliora le prestazioni del biofiltro perché il meccanismo di adsorbimento-desorbimento permette di livellare le fluttuazioni di concentrazione di COV nella fase acquosa assicurando costante alimento per i microrganismi.

Giova ricordare che affinché il processo possa aver luogo nei fumi soggetti a depurazione non devono essere contenute sostanze tossiche per i batteri.

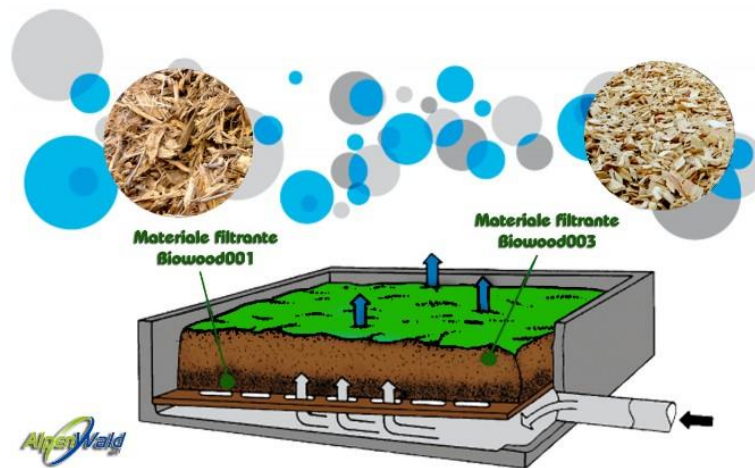


Figura 111 Biofiltro (schema di impianto)



Figura 112 Biofiltro per trattamento COV da verniciatura

9. Riferimenti normativi e bibliografici

9.1 Leggi

- 1.1 Decreto Legislativo n. 152 del 3 aprile 2006 “Norme in materia ambientale” e successive modifiche o integrazioni; in particolare:
 - 1.1.1 - Titolo I Parte V artt. da 267 a 280
 - 1.1.2 - art. 275 (emissioni COV)
 - 1.1.3 - All. I alla Parte V (valori di emissione e prescrizioni)
 - 1.1.4 - All. III alla Parte V (emissioni di COV)
 - 1.1.5 - All. VI alla Parte V (criteri per la valutazione della conformità dei valori misurati ai valori limite di emissione)
- 1.2 D.P.R. 13 marzo 2013, n. 59 “Regolamento recante la disciplina dell'autorizzazione unica ambientale (...)”
- 1.3 Ministero dell'Ambiente e della tutela del Territorio e del Mare “Circolare recante chiarimenti interpretativi relativi alla disciplina dell'Autorizzazione Unica Ambientale nella fase di prima applicazione del Decreto del Presidente della Repubblica 13 marzo 2013 n. 59”, 7 novembre 2013

9.2 Norme tecniche di settore

- 1.4 UNI CEN/TS 13649:2015 “Emissioni da sorgente fissa – Determinazione della concentrazione in massa di singoli composti organici in forma gassosa. Metodo per adsorbimento seguito da estrazione con solventi o desorbimento termico”
- 1.5 UNI EN 12619:2013 “Emissioni da sorgente fissa – Determinazione della concentrazione di massa del carbonio organico totale in forma gassosa – Metodo in continuo con rivelatore a ionizzazione di fiamma”
- 1.6 Manuale UNICHIM 158/1988 “Strategie di campionamento e criteri di valutazione delle emissioni”
- 1.7 Manuale ISPRA 52/2009: “L’analisi di conformità con i valori di legge: il ruolo dell’incertezza associata a risultati di misura”
- 1.8 Rapporto ISTISAN 91/41 “Criteri generali per il controllo delle emissioni”

9.3 Bibliografia

- 1.9 Armando Monte: “*Elementi di impianti industriali*”, Edizioni Libreria Cortina, Torino, 2009
- 1.10 Alberto Muratori, Maria Cristina Vandelli: “*Emissioni in atmosfera da impianti fissi. La nuova disciplina dopo il D.Lgs. 152/2006 e la sua riforma*”, Wolters Kluwer Italia, 2008
- 1.11 <http://www.nonsoloaria.com/>

10. Esercitazioni

10.1 Introduzione

I casi di studio di seguito proposti sono stati scelti volutamente tra quelli ritenuti più semplici con lo scopo di presentare un metodo di dimensionamento immediatamente estensibile ai casi più complessi e dimensionalmente più rilevanti riscontrabili nella pratica professionale.

I primi tre casi di studio si riferiscono per lo più a cappe di diversa natura e, dopo essere stati trattati nel primo anno del corso, sono stati raccolti in un *quaderno delle esercitazioni*. Agli studenti *Leonardo Boscaja, Piergiorgio Grundner, Alice Morangiu, Thibaude Picot ed Enrico Vianello* che se ne sono fatti carico vada il mio personale ringraziamento e quello di quanti potranno avvantaggiarsene.

10.2 Dimensionamento delle cappe per saldatura

10.2.1 Generalità sulle operazioni di saldatura

Come è noto, la saldatura è un processo tecnologico che permette la giunzione di due parti metalliche mediante fusione localizzata delle stesse ottenuta con apporto di calore ed eventualmente di materiale (*materiale di apporto*).

Il processo di fusione dà luogo all'evaporazione dei metalli e delle sostanze estranee eventualmente presenti sulle superfici (oli, vernici, collanti, materiale di rivestimento dell'elettrodo, ecc.) che subito dopo condensano e sono alla base dello sviluppo di *fumi* che per loro natura risultano nocivi all'inalazione e devono essere perciò allontanati dagli operatori.

Il processo in precedenza richiamato comporta dei *fattori di rischio* sia per quanto riguarda la sicurezza nei luoghi di lavoro, che di inquinamento ambientale. Tra di essi ricordiamo:

- Gas generati dall'arco elettrico quali gli ossidi di azoto, gli ossidi di carbonio, l'ozono, i prodotti di pirolisi quali foscene, aldeidi, fenoli, idrocarburi insaturi, acidi carbonilici, isocromati, acido cianidrico ecc.
- Fumi e materiali corpuscolari generati dalla fusione dei metalli in seguito all'evaporazione e alla successiva condensazione dei materiali dando luogo a particelle con diametro dell'ordine del micron (0.001 mm) e quindi con elevata capacità di penetrazione nell'apparato respiratorio. La quantità di fumi sviluppati e la loro composizione dipende dal processo di saldatura adottato e da altri fattori quali il diametro dell'elettrodo e la presenza di eventuali rivestimenti, la portata e composizione del gas protettivo, la presenza di sostanze di varia natura sulle lamiera. Suscita un particolare interesse la saldatura degli acciai inossidabili a causa della presenza di elementi quali nichel, cromo, molibdeno, manganese che producono composti ossidati pericolosi per la salute.
- Prodotti di decomposizione dei materiali che ricoprono o imbrattano le lamiera.

In presenza di tali lavorazioni si rende dunque necessario prevedere degli impianti di aspirazione finalizzati all'allontanamento degli inquinanti dalla zona di lavoro e alla loro immissione in atmosfera nel rispetto dei limiti di legge.

In linea di principio le tecniche che si adottano rispondono a due criteri fondamentali e tra loro complementari: ventilazione locale per aspirazione localizzata e ventilazione generale per diluizione.

La ventilazione localizzata consiste nel catturare gli inquinanti il più vicino possibile alla sorgente di emissione prima che essi attraversino la zona di respirazione dei lavoratori o che si disperdano nell'ambiente di lavoro. Questi impianti richiedono portate molto minori rispetto alla ventilazione generale e quindi costi di funzionamento e riscaldamento meno elevati, a fronte però di un maggior investimento iniziale.

Tale tipo di ventilazione (*captazione alla sorgente*) deve essere ritenuta prioritaria soprattutto in presenza di emissione di sostanze pericolose, e il dimensionamento deve essere effettuato considerando un'*adequata velocità di cattura*, che, in assenza di operazioni diverse da quella in specie quali la

molatura, può ragionevolmente fissarsi a 0,5 m/s. Eventuali maggiorazioni possono essere conseguenti a particolari condizioni di lavoro (luoghi confinati) o a determinati parametri igienico sanitari.

Alcuni esempi di aspirazione localizzata sono presentati nelle figure di seguito riportate.

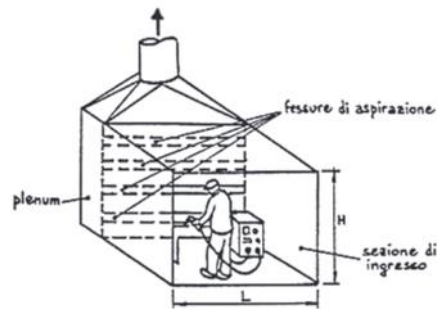


Figura 113 Cabina di verniciatura

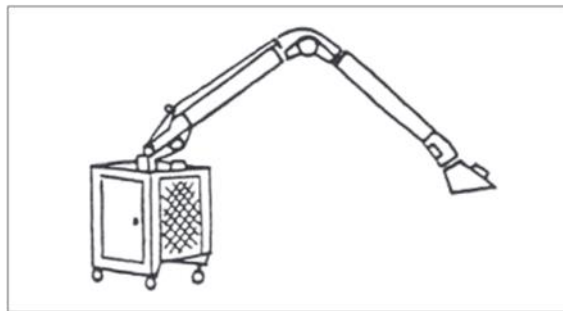


Figura 114 Cappa portatile

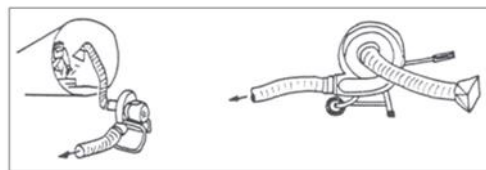


Figura 115 Cappa mobile con ventilatore di rinvio

La *ventilazione generale* introduce nel locale una quantità di aria nuova al fine di portare la concentrazione degli inquinanti a valori al di sotto di quelli limite di esposizione e come tale va utilizzata solo come complemento all'aspirazione localizzata. Può essere utilizzata come tecnica principale solo quando la ventilazione localizzata non è tecnicamente possibile.

Nel ricorso alla ventilazione generale, gli obiettivi che ci si pone nel dimensionamento dell'impianto che la realizza possono così delinearsi:

- assicurare un'adeguata portata di aria di rinnovo;
- ottenere un *lavaggio* completo ed uniforme dei locali prevenendo la formazione di zone morte caratterizzate da ristagno d'aria
- evitare di perturbare l'azione degli organi di captazione tramite correnti d'aria antagoniste
- evitare di modificare velocità e la direzione di emissione delle sorgenti inquinanti
- creare di dar luogo a correnti d'aria in grado di procurare disagio ai lavoratori.

10.2.2 Cappa di saldatura mobile

In questo caso di studio si affronterà il dimensionamento di un dispositivo mobile per l'aspirazione localizzata dei fumi di saldatura.

La cappa di saldatura mobile è un dispositivo di aspirazione che consente di eseguire l'aspirazione localizzata in prossimità della sorgente e viene adottato quando non è possibile allestire una postazione di saldatura fissa. Tale dispositivo si compone di un terminale (*cappa conica*) dotato di impugnatura per agevolare il posizionamento, collegato ad un tubo di aspirazione snodato che permette di servire un'area

circolare tanto più ampia quanto maggiore è la lunghezza complessiva della tubazione. Completano il sistema una tubazione rigida per il collegamento ad un impianto di aspirazione e filtrazione centralizzato oppure un ventilatore di aspirazione dotato di filtro nella soluzione portatile.

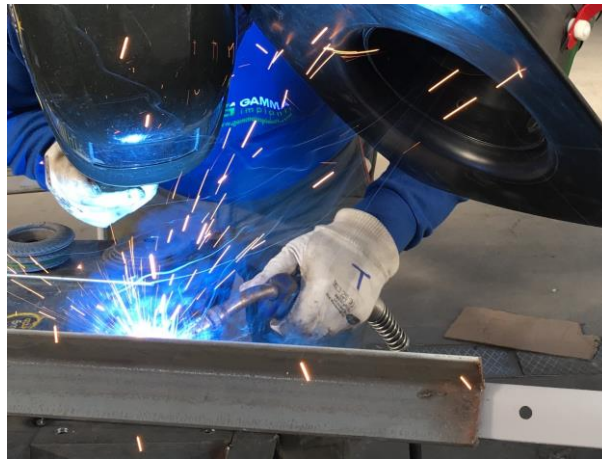


Figura 116 Cappa mobile



Figura 117 Cappa mobile: soluzione portatile e collegamento ad impianto centralizzato

Per procedere con il dimensionamento risulta necessario stabilire la massima distanza del terminale di aspirazione dalla sorgente inquinante. In linea di principio si osserva la sussistenza di esigenze diverse e contrastanti, riconducibili da un lato alla necessità di consentire la più ampia libertà di movimento all'operatore e, dall'altro, all'esigenza di contenere la portata aspirata per limitare la potenza installata e più in generale l'ingombro del sistema.

Se il primo aspetto appare ovvio, il secondo merita alcuni approfondimenti. Vale infatti la pena di ricordare come nel caso di cappe circolari la velocità di cattura diminuisca molto rapidamente allontanandosi dalla superficie frontale della cappa, fino in pratica ad annullarsi a distanze prossime a circa 1,2 volte il diametro della stessa. È per questo motivo che i produttori di questi dispositivi assumono distanze di posizionamento molto contenute e prossime al diametro della cappa stessa, come ben testimoniato dalla Figura 116.

L'osservazione delle precedenti figure permette di cogliere altri aspetti interessanti nella realizzazione della cappa conica. Questa infatti presenta, nella figura di destra, un bordo di attacco decisamente ben profilato e dotato di un raccordo ad ampio raggio di curvatura, passibile di limitare il distacco di vena che verosimilmente caratterizza la cappa di sinistra. Inoltre, l'adozione di una flangia

ancorché limitata consente di limitare l'apporto d'aria da tergo, contribuendo a spostare in avanti la zona di lavoro.

Entrambi gli accorgimenti hanno delle dirette conseguenze in termini di miglioramento delle prestazioni del sistema anche sotto il profilo energetico e come tali testimoniano l'evoluzione culturale prima ancora che normativa che marca la distanza temporale tra le due soluzioni presentate.

Alla luce di quanto sopra esposto, possiamo assumere i seguenti *dati di progetto*:

Tabella 20 Dati di progetto della cappa

Massima distanza di posizionamento dalla sorgente:	X	0.300 m
Operazioni per la quale risulta efficace:		saldatura
Velocità di cattura per le particelle emesse:	v_x	0,5 m/s
Diametro della cappa:	D_0	0,300 m

Noto il diametro della cappa ($D_0=0.300$ m) si calcola il valore della superficie frontale:

$$A_0 = \frac{\pi \cdot D_0^2}{4} = \frac{\mu \cdot 0,300^2}{4} = 0.071 \text{ [m]}$$

Ricorrendo alla formula di *Dalla Valle*, si può ottenere il valore della portata necessaria. Ricordato che vale:

$$v_x = \frac{Q}{10x^2 - A_0}$$

Si ottiene, per inversione della formula precedente:

$$Q = v_x \cdot (10x^2 - A_0) = 0.5 \cdot (10 \cdot 0.300^2 - 0.071) = 0,485 \left[\frac{\text{m}^3}{\text{s}} \right]$$

Pari a $0,485 \times 3600 = 1746$ m³/h a cui corrisponde un valore della velocità frontale così determinabile:

$$v_0 = \frac{Q}{A_0} = \frac{0.485}{0.071} = 6.93 \left[\frac{\text{m}}{\text{s}} \right]$$

Il valore di velocità dell'aria appena ottenuto, non può essere mantenuto inalterato all'interno del condotto, sia perché comporterebbe l'adozione di condotte eccessivamente ingombranti (e quindi scomode e costose) sia perché darebbe luogo a fenomeni di sedimentazione, soprattutto negli eventuali tratti orizzontali dove, come noto, le condizioni di trasporto delle particelle solide sono le più problematiche. Per tale motivo risulta opportuno procedere con una rastremazione del terminale che comporti nel suo tratto finale una velocità più marcata, in genere non inferiore a 15 m/s. Vale la pena ricordare che la riduzione di sezione deve essere graduale per contenere i fenomeni dissipativi che altrimenti interverrebbero, ragion per cui l'angolo di vertice del cono non supera mai i 30°.

La scelta di un valore di velocità nel condotto pari a $v = 15$ m/s comporterebbe il ricorso a tubazioni del diametro di

$$D_C = \sqrt{\frac{4 \cdot Q}{\pi \cdot v}} = \sqrt{\frac{4 \cdot 0.485}{\pi \cdot 15}} = 0.203 \text{ [m]}$$

Mentre assumendo $v = 20$ m/s si ottiene del tutto analogamente $D_C = 0.176$ m. Valori ancora superiori di velocità, pur adottati nei trasporti pneumatici, vengono in questa sede ritenuti del tutto ingiustificati in virtù delle modestissime dimensioni che caratterizza il particolato captato.

Per la scelta del diametro effettivo ci si può riferire alla Figura 118 dove si riportano le dimensioni standard di condotte circolari spirodali in acciaio zincato specificatamente destinate ad applicazioni di ventilazione industriale. Scegliendo un diametro effettivo pari a 180 mm, la velocità di attraversamento risulterà di poco inferiore a 20 m/s.

ϕd (mm)	Diametri e spessori standard Tubi SZ Standard diameters and thicknesses of SZ ducts				
	S=0,5 mm	S=0,6 mm	S=0,8 mm	S=1,0 mm	S=1,2 mm
80	*				
100	*	Δ			
125	*	Δ			
150	*	Δ			
160	*	Δ	Δ		
180	*	Δ	Δ		
200	*	Δ	Δ		
224	*	Δ	Δ		
250	*	Δ	Δ		
300		*	Δ		
315		*	Δ	Δ	
355		*	Δ	Δ	
400		*	Δ	Δ	
450		Δ	*	Δ	Δ
500			*	Δ	Δ
560			*	Δ	Δ
630			*	Δ	Δ
710			*	Δ	Δ
800			*	Δ	Δ
900				*	Δ
1000				*	Δ
1120				*	Δ
1250				Δ	*
1300					*
1400					*
1500					*
1600					*

ϕd = diametro nominale tubo
 S = spessore tubo
 * = esecuzione standard
 Δ = esecuzione non standard

ϕd = duct nominal diameter
 S = duct thickness
 * = standard execution
 Δ = non standard execution

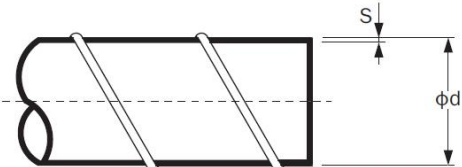
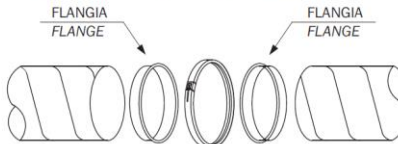



Figura 118 Diametri e spessori standard dei tubi spirroidali

In Figura 119 si riporta la soluzione effettivamente scelta per la cappa in questione, improntata a criteri di assoluta semplicità costruttiva così riassumibili:

Tabella 21 Caratteristiche della cappa

Diametro della sezione frontale	$D_0 = 300$ mm
Diametro della sezione di uscita	$D_C = 180$ mm
Angolo del cono	$\gamma = 30^\circ$
Lunghezza della cappa	$L = 224$ mm

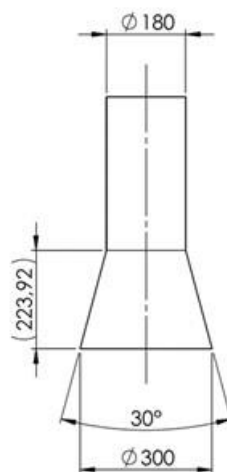


Figura 119 Disegno schematico della cappa

Sulla base dei dati dimensionali in precedenza delineati è possibile determinare le prestazioni della cappa in termini di depressione statica che deve essere assicurata all'attacco della cappa stessa. A tal fine è necessario dapprima determinare la pressione dinamica dell'aria all'uscita della cappa in condizioni di progetto:

$$P_D = \frac{\rho v^2}{2} = \frac{1.22 \cdot 20^2}{2} = 240 \text{ [Pa]}$$

Come è noto, in base al teorema di *Bernoulli* e in assenza di fenomeni dissipativi, la conservazione della pressione totale tra un punto sufficientemente distante dalla cappa e la sezione di gola della stessa comporterebbe una *depressione* statica pari proprio a 240 Pa. Tuttavia, gli inevitabili fenomeni dissipativi, che si concretizzano con un distacco di vena in corrispondenza del bordo di attacco e nella sezione di gola, richiedono delle pressioni effettive inferiori a quelle teoriche, di una quantità che è tanto maggiore quanto più *scadente* è il disegno della cappa.

Con riferimento alla Figura 120, il fattore di perdita di carico j può essere dedotto ricordando che la cappa in specie presenta un angolo $\beta = 30^\circ$, un bordo di attacco privo di raccordo e non è dotata di flangia per la limitazione dell'afflusso di aria da tergo. Ne risulta un valore di $j = 0.60$ (4° riga dall'alto) che comporta la necessità di assicurare una depressione statica nella sezione di gola pari a:

$$\Delta P_s = P_D \cdot (1 + j) = 240 \cdot (1 + 0.6) = 384 \text{ [Pa]}$$

Eseguito il dimensionamento della cappa e determinatene le prestazioni dal punto di vista aeraulico, l'esercitazione può ritenersi conclusa.

Riveste tuttavia un certo interesse confrontare il dimensionamento appena concluso e dichiaratamente improntato a canoni di estrema semplicità costruttiva, con quanto si potrebbe ottenere mediante un dimensionamento più giudizioso e accettando qualche complicazione almeno dal punto di vista realizzativo.

Innanzitutto in premessa si è osservato come non sia opportuno scendere al di sotto di un valore di velocità nel condotto di 15 m/s, ragion per cui, dovendo scegliere tra un tubo di 200 mm e uno da 180, si è optato per il secondo. Osservando che il particolato derivante dal processo di saldatura è molto piccolo (in gran parte inferiore a 10 μm) e che quindi i problemi di sedimentazione sono molto remoti, in questa seconda istanza optiamo per il tubo da 200 mm.

Nell'intento di contenere le perdite di carico in ingresso, realizziamo una cappa che presenti un bordo di attacco adeguatamente raccordato, un minor angolo di cono e una flangia per limitare l'approccio dell'aria da tergo, secondo quanto sommariamente riportato in Figura 121. Appare evidente che una siffatta configurazione mal si presta ad essere realizzata in lamierino mediante processo di calandratura come nel caso precedente e, al contrario, richiederebbe il ricorso a un processo di stampaggio di lamiera a freddo o alla termoformazione di materiale plastico. In entrambi i casi verosimilmente i maggiori costi conseguenti sarebbero giustificati solo in presenza di produzione di ampia scala e come tali andrebbero attentamente valutati. In alternativa, si potrebbe ipotizzare il ricorso alla fibra di vetro, che purtuttavia comporterebbe dei problemi comunque superiori a quelli in prima istanza considerati.

Bocca o apertura	C	j
	0,98	0,04
	0,94	0,13
	0,80	0,24
	0,82	0,49
	0,79	0,60
	0,72	0,90
	0,60	1,78
	0,60	1,78
	0,53	2,56

Figura 120 Coefficienti di efflusso C e fattori di perdita di carico j per alcune tipologie di cappe

Nella nuova ipotesi dunque, la pressione dinamica all'attacco della cappa risulterebbe evidentemente inferiore e pari a

$$P_D = \frac{\rho v^2}{2} = \frac{1,22 \cdot 15^2}{2} = 137 \text{ [Pa]}$$

Ovviamente anche il coefficiente di perdita di carico j ne risulterebbe beneficamente influenzato attestandosi al valore $j = 0,13$ (seconda riga della Figura 120), comportando in definitiva una depressione in ingresso pari a:

$$\Delta P_s = P_D \cdot (1 + j) = 137 \cdot (1 + 0,13) = 154 \text{ [Pa]}$$

Si ottiene un risparmio di $384 - 154 = 229 \text{ Pa}$, pari al 60%. Il risultato è di tutto rilievo e destinato a riservare ulteriori benefici, tenuto conto del fatto che anche nella linea aeraulica di collegamento della cappa al ventilatore, le perdite di carico (legate al quadrato della velocità) subiranno un decremento che in termini percentuali sarà identico a quello della pressione dinamica (quasi il 40%).

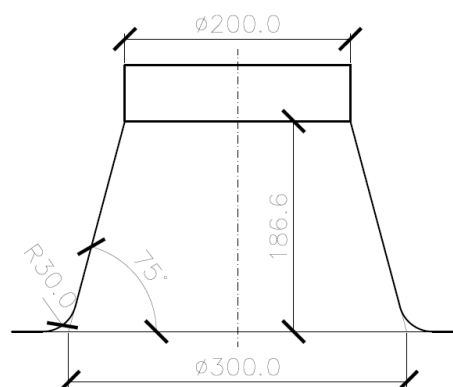


Figura 121 Cappa di seconda istanza

10.2.3 Cabina di saldatura

10.2.3.1 Cabina "aperta"

Nella *cabina di saldatura* si realizza il confinamento dei fumi indotti dall'omonimo processo in modo da prevenirne la dispersione nell'ambiente di lavoro circostante. A tal fine si richiede ovviamente l'instaurazione all'interno della cabina di una depressione rispetto all'ambiente esterno affinché le linee di flusso del campo siano sempre dirette dall'esterno verso l'interno della cabina impedendo quindi l'eventuale fuoriuscita di aria inquinata.

Inoltre, se il processo non è automatizzato ed è prevista la presenza di uno o più operatori, una giudiziosa disposizione dei punti di ingresso ed uscita dell'aria può instaurare un flusso d'aria in grado di minimizzare l'esposizione a questo tipo di rischio. A tal fine ovviamente si richiederà che l'operatore sia disposto in modo da non essere investito dal flusso dei gas, ricevendo il flusso d'aria "pulita" preferibilmente alle spalle. Resta inteso che l'interazione tra oggetti in lavorazione, corrente d'aria indotte e operatore possono essere alla base di fenomeni di ristagno e riflusso dei gas, ragion per cui ogni effettiva applicazione deve essere di volta in volta analizzata anche sotto questo profilo.

Ipotizziamo dunque di dover realizzare una cabina di saldatura che consenta di ospitare al suo interno un operatore destinato ad eseguire le operazioni di *saldatura e/o molatura* dando le spalle alla corrente d'aria e ipotizzando che il massimo ingombro dei manufatti non ecceda i due metri. Sotto tali ipotesi sembra ragionevole fare le seguenti assunzioni:

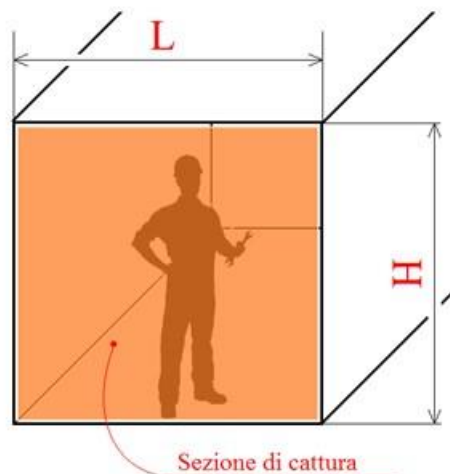


Tabella 22 Dati di progetto per il dimensionamento di una cabina di saldatura

velocità di cattura	$v = 1,0 \text{ m/s}$
altezza interna	$H = 2.20 \text{ m}$
larghezza interna	$L = 2.40 \text{ m}$
profondità	$S = 2.00 \text{ m}$

Ipotizzando che la velocità sia uniformemente distribuita sulla bocca, la portata richiesta risulta essere:

$$Q_0 = H \cdot L \cdot v = 2.00 \cdot 2.40 \cdot 1 = 4,8 \text{ m}^3/\text{s} = 17280 \text{ m}^3/\text{h}$$

Naturalmente, affinché si realizzi un'effettiva distribuzione uniforme della velocità nella sezione di cattura, sarà necessario adottare degli accorgimenti. Qualora infatti la portata d'aria sia aspirata tramite un condotto non opportunamente raccordato e infelicitamente disposto, è verosimile il verificarsi della situazione di cui alla Figura 122 caratterizzata da cortocircuiti e reflussi evidentemente indesiderati.

Una situazione migliore potrebbe ottenersi disponendo il condotto di aspirazione nel centro della sezione, eventualmente adottando un raccordo conico al fine di contenere le perdite di carico (Figura 123).

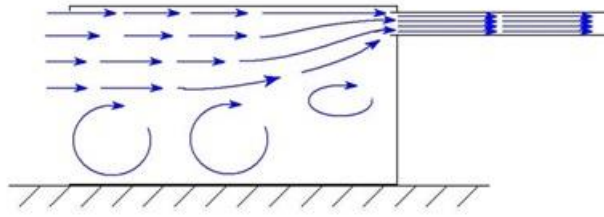


Figura 122 Campo di velocità non uniforme

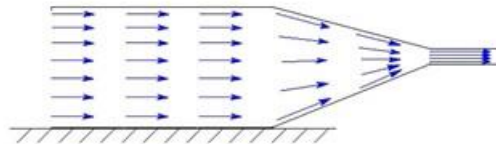


Figura 123 Campo di velocità uniforme

Va rilevato che una soluzione siffatta risulterebbe alquanto ingombrante per la significativa lunghezza del raccordo convergente, il cui angolo al vertice andrebbe contenuto entro i 45° per limitare le perdite di carico (Figura 124). Prima di considerare ulteriori migliorie, calcoliamo la depressione che il sistema richiederebbe in corrispondenza della flangia di attacco del raccordo conico.

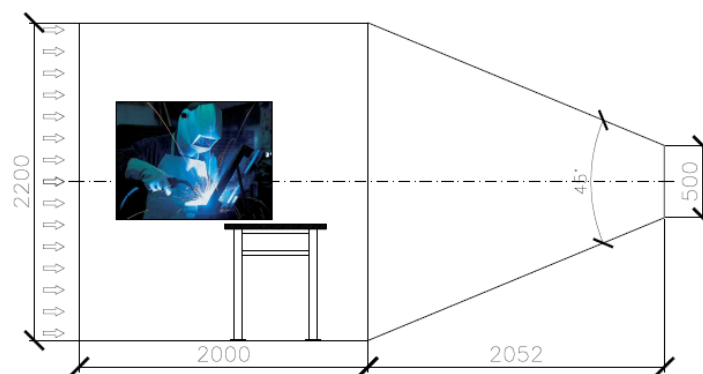







Figura 124 Cappa a cabina per saldatura





A tal fine bisogna preliminarmente formulare delle ipotesi circa la velocità dell'aria nella condotta di allacciamento per poter stabilire l'altezza cinetica del flusso convogliato dalla quale dipenderà la depressione richiesta. Assumendo in termini prudenziali il valore di circa 20 m/s, ne risulterà una sezione pari a:

$$A = \frac{Q}{v} = \frac{4,8}{20} = 0,24 \text{ m}^2$$

Nell'ipotesi di adottare un canale d'aria a sezione rettangolare in lamiera zincata, ne risulterebbe una sezione di 49,0 x 49,0 cm, che, volendo ricorrere ad una sezione unificata, sarebbe aumentata a 50x50 cm con una velocità effettiva di poco inferiore a quanto desiderato. Considerando ora per il coefficiente di perdita di carico il valore $j = 0,78$ (Figura 125, prima colonna, penultima riga) si perviene alle seguenti determinazioni:

$$\Delta P_D = (1 + j) \cdot \frac{\rho v^2}{2} = (1 + 0,78) \cdot \frac{1,22 \cdot 20^2}{2} = 427 \text{ [Pa]}$$

Tipo di cappa	C	i
	0,72	0,93
	0,90	0,24
	0,83	0,45
	0,75	0,78
	0,82	0,49

Tipo di cappa	C	i
	0,82	0,49
	0,82	0,49
	0,79	0,60
	0,82	0,49





Tipo di cappa	C	i
	0,57	2,08
	0,61	1,69
	0,57	2,08
	0,71	0,99

Figura 125 Coefficiente di ingresso e fattore di perdita di carico j di alcune cappe aspiranti

Sotto queste ipotesi la depressione della cabina rispetto all'ambiente circostante può essere stimata assimilando il parallelepipedo che costituisce la cabina ad un imbocco rettangolare non raccordato per il quale si può, almeno in prima approssimazione, assumere un coefficiente di perdita di carico $j = 0,93$ valido per un imbocco circolare (Figura 125, prima colonna, prima riga). Ovviamente la velocità non sarà $v = 20$ m/s (valido all'interno della tubazione di raccordo) ma $v = 1$ m/s, coerentemente a quanto ipotizzato. Si ottiene:

$$\Delta P_D = (1 + j) \cdot \frac{\rho v^2}{2} = (1 + 0,93) \cdot \frac{1,22 \cdot 1^2}{2} = 1,2 \text{ [Pa]}$$

Si evidenzia una depressione praticamente irrilevante pur in presenza di una velocità di cattura verosimilmente adeguata alle operazioni assunte a base di progetto.

Si noti che tale modestissimo valore della depressione non è di per se sufficiente a garantire l'assenza di indesiderate e localizzate fuoriuscite di aria inquinata che potrebbero verificarsi per imperfetta tenuta del mantello, conseguente ad eventuali lacerazioni dello stesso.

A completamento dell'indagine finalizzata alla caratterizzazione di questa ipotetica cappa, cerchiamo di determinare la potenza riconducibile, a parità di altri fattori, alla cappa stessa. Va subito detto che questo tipo di determinazione non può prescindere dalla conoscenza della linea aeraulica alla quale cappa è allacciata, in quanto da questa dipenderà la prevalenza richiesta al ventilatore e, in ultima analisi, il rendimento di quest'ultimo. Supponendo di disporre di un aspiratore centrifugo ad alta prevalenza in condizioni di funzionamento ottimali, è ragionevole ipotizzare un rendimento $\eta = 70\%$, a cui consegue una potenza assorbita pari a:

$$P = \frac{Q \cdot \Delta P}{\eta} = \frac{4,8 \cdot 427}{0,7} = 2928 \text{ W}$$

alla quale andrà sommata un'ulteriore aliquota riconducibile alle perdite di carico in linea (continue, localizzate, perdite nei depuratori).

Nell'intento di superare i limiti della soluzione in precedenza delineata, nella pratica si adotta una camera di equalizzazione la quale, pur a scapito di una maggiore perdita di carico, è in grado di assicurare un flusso omogeneo pur in presenza di ingombri molto contenuti. Nella sostanza il manufatto si presenta come un *plenum*, una sorta di collettore al cui interno la pressione può ritenersi pressoché uniforme in ogni punto e significativamente inferiore a quella atmosferica, in modo da assicurare l'uniformità della portata d'aria aspirata attraverso gli orifizi di cui è dotato (Figura 126). Tali presupposti implicano delle velocità di ingresso attraverso gli orifizi non inferiori e 10 m/s e una velocità di attraversamento del plenum non superiore a 2,5 m/s.

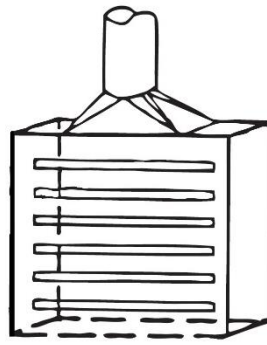


Figura 126. Camera di equalizzazione

Nella pratica costruttiva, gli orifizi possono ricavarsi mediante punzonatura di una lamiera zincata oppure disponendo su un telaio delle strisce metalliche opportunamente distanziate. In questa seconda ipotesi, la soluzione proposta è riassunta in Figura 127 alla quale si è pervenuti con i calcoli di cui alla Tabella 23. Si tratta di una griglia di aspirazione ottenuta sfruttando un telaio rettangolare di dimensioni 2400x2200, rinforzato mediante tre montanti verticali, realizzato con un profilo a “elle” trafilato a caldo, di dimensioni 50x50x3. Su tale supporto sono state disposte mediante rivettatura 24 strisce di dimensioni 2400x91.7 mm, ottenute per cesoiatura di una lamiera zincata di spessore 0.4 mm. La distanza tra due lamiere consecutive è pari a 8.7 mm.

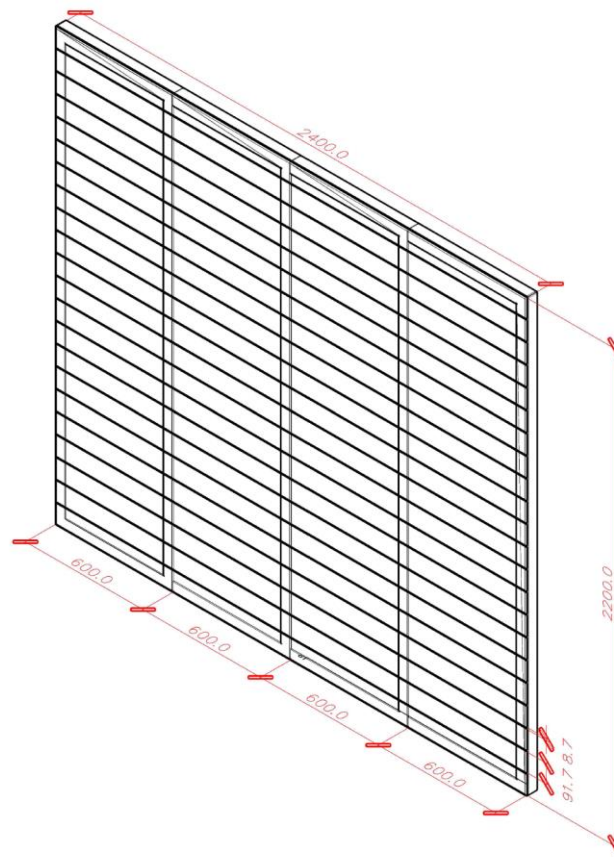


Figura 127 Griglia di aspirazione della camera di equalizzazione

Tabella 23 dimensionamento della griglia di aspirazione

velocità di efflusso attraverso le fessure	v	m/s	10
portata	Q	m ³ /s	4,8
sezione	S	m ²	0,48
n° di fessure	N		23
lunghezza singola fessura	L	m	2,4
altezza fessura	h	m	0,0087

altezza striscia
interasse

H m 0,0917
I m 0,1004

Dimensionata la griglia di aspirazione, è ora possibile proporzionare il *plenum* ove, come osservato in precedenza si vogliono avere delle velocità molto basse e in ogni caso non superiori a 2.5 m/s. Va subito detto che, qualora la portata affluente attraverso ciascuna fessura sia effettivamente costante e la conformazione della camera sia quella di cui alla Figura 126, la portata d'aria all'interno del plenum varierà linearmente procedendo dalla base alla sommità, ove si raggiungerà il valore massimo di progetto ($Q = 4.8 \text{ m}^3/\text{s}$). In tale punto la sezione di efflusso sarà:

$$S = \frac{Q}{v} = \frac{4,8}{2,5} = 1,92 \text{ m}^2$$

Il che comporterà una profondità

$$X = \frac{S}{L} = \frac{1,92}{2,4} = 0,800 \text{ m}$$

In definitiva, le dimensioni del plenum saranno 2400x2200x800. Anche in questo caso il tutto sarà realizzato ricorrendo ad una lamiera zincata di spessore opportuno (0,4 mm), opportunamente piegata e rinforzata mediante nervature per prevenire fastidiosi fenomeni di risonanza.

Per la determinazione delle perdite di carico a cui la cappa da luogo, si considera inizialmente la depressione richiesta per l'ingresso in cabina, che rimangono ovviamente le stesse del caso precedente, ove si era pervenuti ad un valore di

$$\Delta P_1 = (1 + j) \cdot \frac{\rho v^2}{2} = (1 + 0,93) \cdot \frac{1,22 \cdot 1^2}{2} = 1,2 \text{ [Pa]}$$

A tali perdite andranno sommate quelle conseguenti all'attraversamento delle fessure, il cui coefficiente di perdita di carico è desumibile dalla Figura 120 penultima riga, a cui corrisponde $j = 1,78$. Si ottiene:

$$\Delta P_2 = (1 + j) \cdot \frac{\rho v^2}{2} = (1 + 1,78) \cdot \frac{1,22 \cdot 10^2}{2} = 169 \text{ [Pa]}$$

Da ultimo, vanno computate le perdite nel raccordo conico dove, ipotizzando una convergenza non superiore a 60° a cui corrisponde un coefficiente di perdita di carico $j = 0,07$ si ottiene:

$$\Delta P_3 = (1 + j) \cdot \frac{\rho v^2}{2} = (1 + 0,07) \cdot \frac{1,22 \cdot 20^2}{2} = 244 \text{ [Pa]}$$

Ne risulta in definitiva una perdita complessiva pari a:

$$\Delta P = \sum_1^3 \Delta P_i = 1,2 + 169 + 244 = 477 \text{ [Pa]}$$

A cui consegue una potenza richiesta pari a:

$$P = \frac{Q \cdot \Delta P}{\eta} = \frac{4,8 \cdot 477}{0,7} = 3270 \text{ W}$$

10.2.3.2 Cabina "chiusa"

L'analisi in precedenza condotta ha delineato pregi e difetti della soluzione cui si è pervenuti. Tra i primi si evidenzia una zona protetta significativamente ampia, la presenza di velocità di cattura adeguate alle lavorazioni previste (molatura e saldatura) che possono verosimilmente proteggere adeguatamente i lavoratori e consentire l'adozione di dispositivi di protezione individuale meno fastidiosi e ingombranti.

Si rileva per contro la necessità di adottare una portata d'aria di un certo rilievo e il conseguimento di modestissimi valori di depressione rispetto l'ambiente esterno alla cabina.

Alla luce di quanto premesso, può risultare interessante considerare gli effetti che una chiusura parziale della sezione di ingresso della cabina comporterebbe su tutti i parametri di funzionamento della stessa e le conseguenze che essa avrebbe sulla sua funzionalità.

Va subito detto che in commercio si trovano le soluzioni più disparate e quanto riportato in Figura 128 rappresenta solo un modestissimo campionario delle molteplici soluzioni possibili.

Appare verosimile affermare che in ogni caso la sezione di ingresso effettiva viene sostanzialmente ridotta e in genere ci si tiene ben al di sotto del 50%. In particolare si rileva che l'adozione di "frange" o teli consente di limitare la sezione effettiva a valori di circa il 10% rispetto a quella libera mentre con porte rigide ci si può spingere a valori anche inferiori, pur a fronte di costi verosimilmente crescenti.

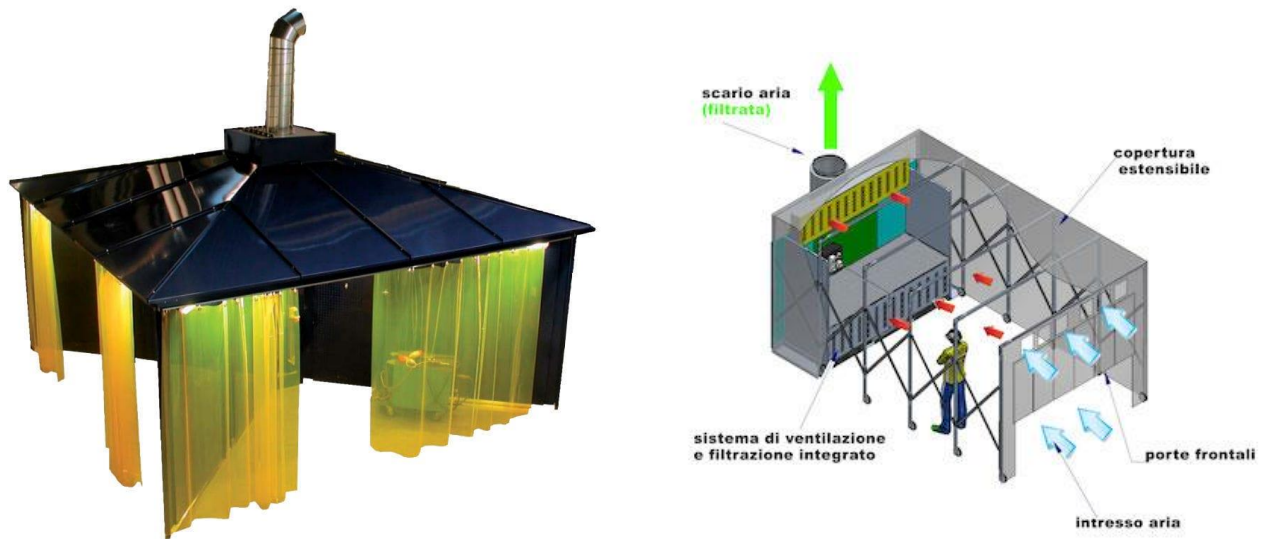


Figura 128 Esempi di cabine "chiuse"

Vediamo dunque di stabilire gli effetti comportati dall'eventuale adozione di frange sulla sezione di ingresso di cui al caso precedente, nell'ipotesi che la sezione di transito dell'aria venga ridotta del 90%.

Qualora la portata aspirata rimanesse inalterata, la velocità di transito nella sezione frontale subirebbe un deciso incremento passando da 1 a 10 m/s. Ciò comporterebbe un abbassamento della pressione statica all'interno della cabina che può essere valutato considerando un coefficiente $j = 1,78$ (Figura 120, efflusso attraverso un orifizio a "spigolo vivo"):

$$\Delta P_1 = (1 + j) \cdot \frac{\rho v^2}{2} = (1 + 1,78) \cdot \frac{1,22 \cdot 10^2}{2} = 169 \text{ [Pa]}$$

Ci sarebbero evidentemente anche delle significative variazioni del flusso all'interno della cabina che ne risulterebbe significativamente perturbato. Quanto alle condizioni di transito nella griglia di aspirazione è verosimile ritenere che non subirebbero significative alterazioni.

In definitiva si otterrebbe un deciso aumento della depressione richiesta al ventilatore accompagnato da un sensibile aggravio della potenza richiesta, così quantificabili:

$$\Delta P = \sum_1^3 \Delta P_i = 169 + 169 + 244 = 582 \text{ [Pa]}$$

$$P = \frac{Q \cdot \Delta P}{\eta} = \frac{4,8 \cdot 582}{0,7} = 3990 \text{ W}$$

Giova a questo punto rilevare che la depressione ottenuta all'interno della cabina (169 Pa) appare eccessiva e che in genere si adottano valori decisamente più contenuti cui conseguono velocità di ingresso (tra le fessure) più basse e, in definitiva, minori valori della portata aspirata. Ipotizzando di adottare una depressione di 20 Pa, ne conseguirebbe una velocità di ingresso pari a

$$v = \sqrt{\frac{2 \cdot \Delta P}{\rho \cdot (1 + j)}} = \sqrt{\frac{2 \cdot 20}{1,22 \cdot (1 + 1,78)}} = 3,43 \text{ m/s}$$

E una portata di

$$Q = v \cdot S = 3,43 \cdot 0,1 \cdot 2,4 \cdot 2 = 1,65 \text{ m}^2$$

Decisamente inferiore a quella in precedenza considerata ($4,8 \text{ m}^3/\text{s}$) ma evidentemente non più sufficiente ad assicurare un'adeguata velocità di cattura per le lavorazioni ipotizzate (saldatura e molatura).

10.3 Dimensionamento di un impianto di aspirazione per cappe chimiche da laboratorio

10.3.1 Introduzione

Le cappe di aspirazione di un laboratorio, comunemente chiamate *cappe chimiche*, sono i principali dispositivi di protezione collettiva per la tutela della salute degli operatori dal rischio derivante dall'uso e manipolazione di agenti chimici pericolosi. Esse si compongono essenzialmente di una cabina, di un condotto di aspirazione e di un elettroventilatore (Figura 129).

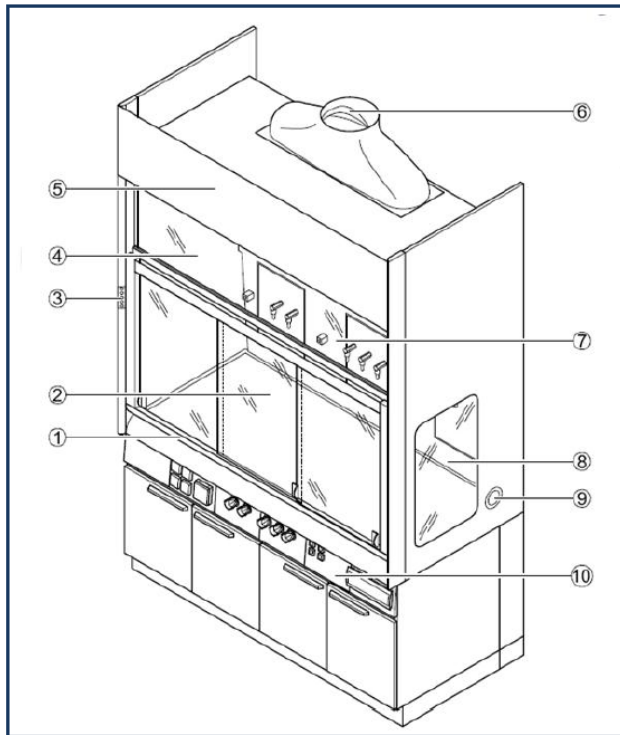


Fig. 1 Schema semplificato di cappa chimica ad espulsione d'aria

1) saliscendi frontale e orizzontali; 2) piano di lavoro; 3) pulsantiera dei comandi; 4) vetrata; 5) pannello frontale mobile; 6) polmone di aspirazione; 7) parete di canalizzazione d'aria con moduli portaservizi; 8) spalla laterale parzialmente vetrata; 9) sportello per passaggio cavi; 10) mobiletto autoportante con traversa.

(da: Catalogo Waldner srl, 2011;
<http://www.waldnersrl.it>)

Figura 129 Cappa chimica

Le cappe chimiche sono da considerarsi zone di potenziale pericolo poiché all'interno possono svilupparsi atmosfere tossiche anche estremamente infiammabili od esplosive, ragion per cui richiedono specifiche competenze per la scelta, la collocazione ed installazione in laboratorio.

L'efficienza delle prestazioni del sistema complessivo della cappa chimica deve essere verificata sia al momento della prima installazione sia nel corso del tempo, attraverso un programma ben definito di controlli periodici. È importante conoscere questi fondamentali strumenti di prevenzione e protezione ed adottare specifiche procedure per operare in sicurezza. Soprattutto, occorre considerare la cappa non come un elemento dell'arredo di laboratorio, alla stregua di un banco o di un armadio, ma come strumento di protezione primaria per la sicurezza dei lavoratori e come tale deve essere utilizzato e gestito nel migliore dei modi [1].

Grazie all'aspirazione di un'adeguata portata d'aria, la cappa prevenire la dispersione delle sostanze nocive nell'ambiente circostante, provvedendo al contempo a convogliarle all'esterno.

Per poter assolvere al suo compito, è necessario che la cappa presenti in corrispondenza della superficie di cattura una velocità tanto maggiore, quanto maggiore è la pericolosità delle sostanze che vi si manipolano. Un utile riferimento può essere dedotto dal documento citato in bibliografia [2] ove si riconduce l'efficienza della cappa alla velocità misurata su un piano posto a 5 cm dalla sezione frontale e con il saliscendi posto a 40 cm dal piano della cappa. Sotto tali ipotesi le classi di efficienza sono così suddivise:

- **Classe C0:** $v < 0,30$ m/s. La velocità frontale è decisamente bassa e non è possibile garantire sufficiente protezione. Cappa da non utilizzare.

- **Classe C1:** $0,30 < v < 0,45$ m/s. Cappa con velocità frontale bassa. Deve essere verificato il contenimento e le condizioni operative ideali.
- **Classe C2:** $0,45 < v < 0,65$ m/s. Cappa con velocità frontale sufficientemente robusta da assicurare una buona funzionalità anche in condizioni operative non ottimali.
- **Classe C3:** $0,65 < v < 0,90$ m/s. Cappa con velocità frontale che può garantire ottima funzionalità anche in condizioni operative non ottimali.
- **Cappa con $v > 0,90$ m/s.** Cappa con velocità frontale talmente alta che a causa delle turbolenze generate potrebbe non garantire corretta funzionalità.

Il valore della velocità frontale deve risultare in fase di collaudo come media di una serie di misure effettuate dividendo la superficie di aspirazione frontale della cappa in una griglia di misurazione (Figura 130), che permette di avere un riferimento preciso nell'effettuazione dei test.

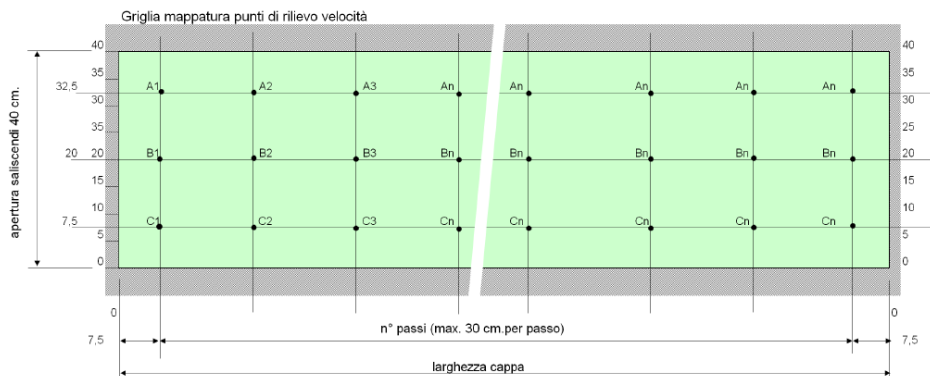


Figura 130 Griglia di mappatura punti di rilievo delle velocità

$$v_m = \frac{A_1 + B_1 + C_1 + A_2 + B_2 + C_2 + A_n \dots + B_n \dots + C_n}{\text{Totale punti di misura}}$$

Un aspetto che deve essere considerato nel dimensionamento riguarda la rumorosità della cappa, che potrebbe insorgere a causa di velocità troppo elevate nella sezione di aspirazione. Tale fenomeno si verifica nel momento in cui si abbassa il saliscendi riducendo la sezione di aspirazione con conseguente significativo aumento della velocità del flusso in ingresso.

Per ovviare a ciò potrebbe risultare necessario prevedere un sistema di regolazione che consenta la modulazione della portata in funzione dell'apertura del saliscendi, evitando quindi l'insorgere del problema o, in alternativa, impedire il completo abbassamento della vetrata.

10.3.2 Condizioni di progetto

Data la tipologia di fumi e vapori aspirati, l'impianto sarà del tipo a tutt'aria senza recupero, con ventilatore aspirante posizionato sul camino. Le tubazioni e i ventilatori dovranno essere realizzate in materiali resistenti agli acidi e alle basi, quali ad esempio il polietilene o il PVC.

La cappa presenterà frontalmente un saliscendi che viene regolato dall'operatore in modo da garantire la massima facilità nello svolgere le operazioni di laboratorio in condizioni di sicurezza. Il saliscendi presenta un'alzata massima di 0.50 m per una larghezza di 1.2 m e, per prevenire l'insorgere di rumorosità fluidodinamica, esso si arresterà a 0.05 m dal lato inferiore dell'apertura.

Tenuto conto di tali condizioni operative, si assumerà prudenzialmente a base di progetto l'intera sezione di cattura così come risultante dal saliscendi disposto in condizioni di massima apertura, contrariamente a quanto suggerito in bibliografia [2] dove viene posizionato ad un'altezza minore (40 cm).

L'aria sarà aspirata non solo dall'alto ma anche da alcune fessure disposte sulla parete verticale al fine di garantire una più uniforme distribuzione di velocità nella sezione frontale.

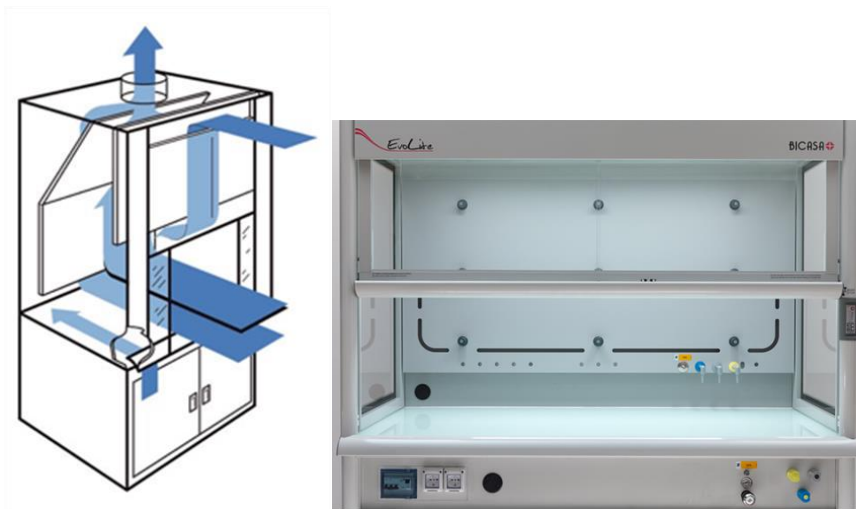


Figura 131 Flussi d'aria attraverso la cappa

Al fine di realizzare una cappa in classe 2 (velocità frontale sufficientemente robusta da assicurare una buona funzionalità anche in condizioni operative non ottimali), la velocità minima richiesta sul piano verticale ad una distanza di 5 cm dalla bocca della cappa deve essere

$$v_x = 0.5 \left[\frac{m}{s} \right]$$

Se si considera il diagramma di distribuzione delle velocità (figura 17) nello spazio antistante una cappa rettangolare (Figura 132), si nota che alla distanza richiesta di 0.05 m, si ha una velocità di aspirazione di circa l'80% di quella presente sulla sezione di cattura.

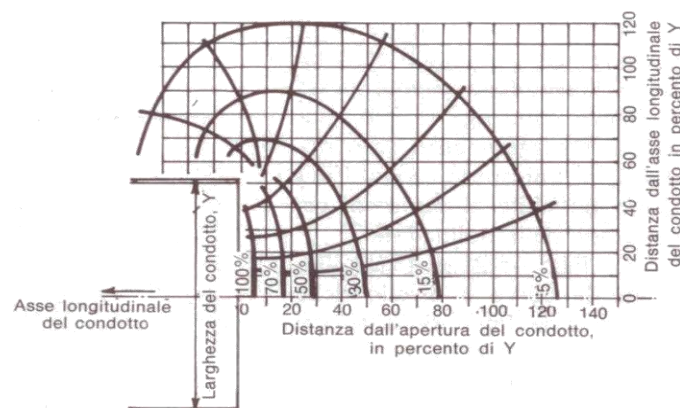


Figura 132 Linee di flusso e campo delle velocità per una cappa a sezione quadrata

Per tale ragione si ritiene opportuno maggiorare la velocità sull'area frontale del 20% rispetto a quella da garantire al punto di analisi. Ne consegue che:

$$v_0 = 1.2 * v_x = 1.2 \times 0.5 = 0.63 \left[\frac{m}{s} \right]$$

Si può ora determinare la portata Q_0

$$Q_0 = A_0 \cdot v_0 = L \cdot h \cdot v_0 = 1.2 \times 0.5 \times 0.63 = 0.378 \left[\frac{m^3}{s} \right]$$

Pari a $1361 \left[\frac{m^3}{h} \right]$ avendo indicato con

- A_0 : superficie della apertura frontale [m^2]
- h : altezza massima del saliscendi [m]
- L : larghezza della cappa [m]

Per quanto riguarda la velocità all'interno delle condotte, non essendoci il rischio di sedimentazione, si possono avere valori di velocità inferiori ai 20 m/s, senza però mai scendere al di sotto dei 10 m/s.

Le tubazioni in PVC sono disponibili nei diametri di 160, 180 e 200 mm, da cui si può ricavare la velocità dell'aria all'interno della condotta tramite la seguente formula:

$$v_{int} = \frac{4 \cdot Q_0}{\pi \cdot D_{int}^2} \text{ [m/s]}$$

indicando con

- Q_0 : portata [m^3/s]
- D_{int} : diametro della tubazione [m]

Si ottengono i valori riportati in Tabella 24:

Tabella 24 velocità nelle tubazioni

D_{est} [mm]	D_{int} [mm]	V [m/s]
160	152	20.8
180	172	16.3
200	192	13.1

Scegliendo un diametro di 200 mm, il corrispondente valore di velocità è

$$v_{tub} = 13.1 \frac{m}{s}$$

10.3.3 Perdite di carico nella cappa

Per il calcolo delle perdite di carico della cappa, si può procedere "scomponendo" la stessa in un insieme di tre cappe elementari collegate in serie: il *saliscendi*, le *fessure* ed il *raccordo finale* con la tubazione di aspirazione.

A saliscendi completamente aperto, assumendo sulla superficie di cattura una velocità di 0.63 m/s e un coefficiente di perdita di carico $j=1,78$ (Figura 133), si ottiene una perdita di carico pari a:

$$\Delta P_{asp} = \frac{\rho \cdot v_0^2}{2} (1 + j) = \frac{1.2 \times 0.63^2}{2} \times (1 + 1.78) = 0,66 Pa$$

Avendo indicato con

- ρ : densità dell'aria pari a $1.2 \frac{kg}{m^3}$
- v_0 : velocità di aspirazione pari 0.63 m/s

Ne consegue una perdita di carico trascurabile anche quando il saliscendi è posizionato a metà della sua corsa. L'attraversamento della superficie di cattura comporta una caduta di pressione di una qualche rilevanza solamente con il saliscendi in posizione di massima chiusura. In tal caso la velocità di efflusso vale

$$v_0 = \frac{4 \cdot Q_0}{L \cdot h} = \frac{4 \times 0.378}{1.2 \times 0.05} = 25.2 \text{ [m/s]}$$

A cui corrisponderebbe una perdita di carico di:

$$\Delta P_{asp} = \frac{\rho \cdot v_0^2}{2} (1 + j) = \frac{1.2 \times 25.2^2}{2} \times (1 + 1.78) = 1059 Pa$$

Le aperture all'interno della cappa hanno lo scopo di garantire una velocità di aspirazione uniforme sulla sezione frontale della stessa, mantenendo il più possibile uniforme la distribuzione su di essa delle linee di flusso che altrimenti tenderebbero ad addensarsi in prossimità del bordo superiore delle superficie di transito. A tal fine si richiedono due condizioni:

- Velocità di attraversamento delle fessure adeguatamente elevata (min 10 m/s)
- Velocità di efflusso nel *plenum* retrostante il fondo della cappa sufficientemente bassa (max 2.5 m/s)

In tali circostanze su ciascuna fessura insisterà la pressoché medesima differenza di pressione che è il necessario presupposto per ottenere l'uniformità di aspirazione ricercata.

Sotto tali ipotesi e assumendo per le fessure una coefficiente di perdita di carico $j=1.78$ (Figura 133), si ottiene

$$\Delta P_{fessure} = \frac{\rho \cdot v_{fess}^2}{2} (1 + 1.78) = \frac{1.2 \times 10^2}{2} \times (1 + 1.78) = 167 \text{ Pa}$$

Avendo indicato con

- ρ : densità dell'aria pari a $1.2 \frac{kg}{m^3}$
- $v_{fessure}$: velocità di attraversamento delle fessure pari 10 m/s

Bocca o apertura	C	J
	0.98	0.04
	0.94	0.13
	0.90	0.24
	0.82	0.49
	0.82	0.49
	0.79	0.60
	0.72	0.93
	0.60	1.78
	0.60	1.78
	0.53	2.56

Tipo di cappa	C	I
	0.72	0.93
	0.90	0.24
	0.63	0.45
	0.75	0.78
	0.82	0.49

Figura 133 Coefficienti di Efflusso per varie tipologie di orifizi e cappe

L'ultimo tratto da considerare è rappresentato dal raccordo della cappa alla condotta. Con riferimento alla tabella precedente e considerando un coefficiente di perdita di carico $I=0.45$, si ottiene, con l'ormai ovvio significato dei simboli:

$$\Delta P_{i.c.} = \frac{\rho \cdot v_{tub}^2}{2} \cdot (1 + j) = \frac{1.2 \times 13.1^2}{2} \times (1 + 0.45) = 149 \text{ Pa}$$

Che consente di determinare infine la caduta di pressione comportata dall'attraversamento della cappa:

$$\Delta P_{cappa} = \Delta P_{asp} + \Delta P_{fessure} + \Delta P_{i.c.} = 1 + 167 + 149 = 317 \text{ Pa}$$

10.3.4 Perdite di carico nel condotto di aspirazione

Con riferimento ad un ipotetico *layout* di cui alla Figura 134, si considera una lunghezza totale di 29.7 metri, 7 raccordi di 90° con un rapporto tra il raggio di raccordo ed il diametro $\frac{R}{D} = 2$ ed una costruzione a 5 spicchi.

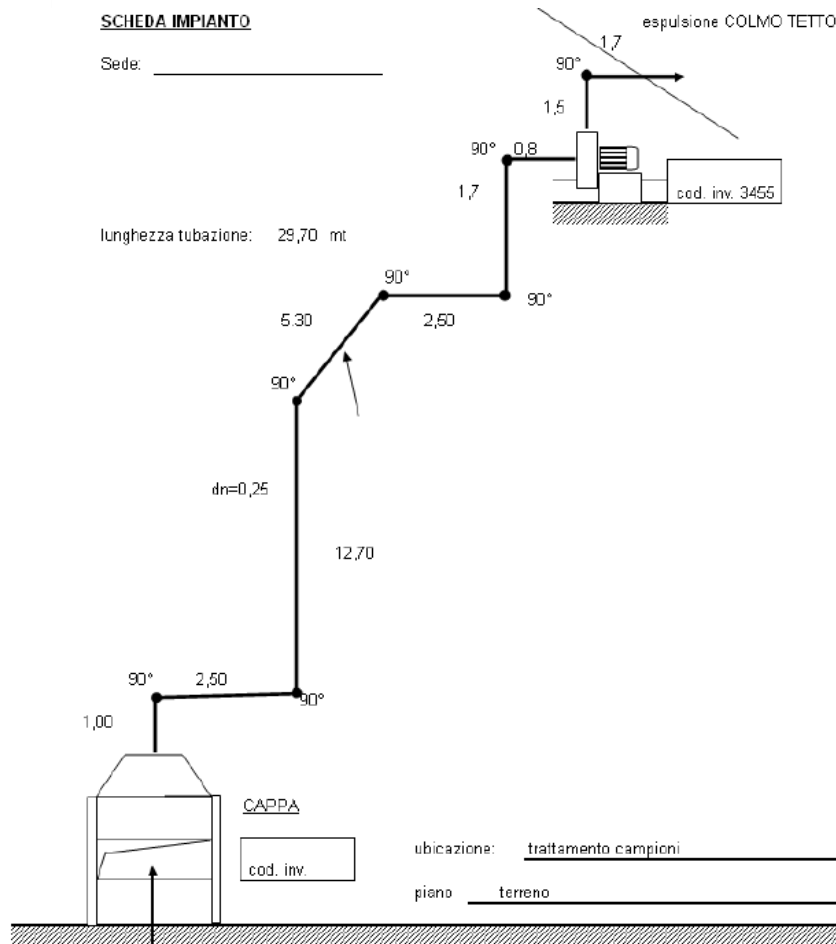


Figura 134 Layout considerato

Assumendo un coefficiente di perdita concentrata $k=0.20$ (Figura 135)

<table border="1"> <thead> <tr> <th>R/D</th> <th>0,5</th> <th>0,75</th> <th>1</th> <th>1,5</th> <th>2</th> </tr> </thead> <tbody> <tr> <td>3 Seg</td> <td>1,3</td> <td>0,8</td> <td>0,5</td> <td>0,3</td> <td>0,25</td> </tr> <tr> <td>5 Seg</td> <td>1,1</td> <td>0,6</td> <td>0,4</td> <td>0,25</td> <td>0,20</td> </tr> </tbody> </table>	R/D	0,5	0,75	1	1,5	2	3 Seg	1,3	0,8	0,5	0,3	0,25	5 Seg	1,1	0,6	0,4	0,25	0,20	<table border="1"> <thead> <tr> <th>α</th> <th>10</th> <th>30</th> <th>45</th> <th>60</th> <th>90</th> </tr> </thead> <tbody> <tr> <td>\circ</td> <td>0,05</td> <td>0,2</td> <td>0,5</td> <td>0,7</td> <td>1,2</td> </tr> <tr> <td>\square</td> <td>0,1</td> <td>0,3</td> <td>0,7</td> <td>1,-</td> <td>1,4</td> </tr> </tbody> </table>	α	10	30	45	60	90	\circ	0,05	0,2	0,5	0,7	1,2	\square	0,1	0,3	0,7	1,-	1,4	<table border="1"> <thead> <tr> <th>R/W</th> <th>0,5</th> <th>0,75</th> <th>1</th> <th>1,5</th> <th>2</th> </tr> </thead> <tbody> <tr> <td>K</td> <td>1</td> <td>0,5</td> <td>0,25</td> <td>0,15</td> <td>0,1</td> </tr> </tbody> </table>	R/W	0,5	0,75	1	1,5	2	K	1	0,5	0,25	0,15	0,1
R/D	0,5	0,75	1	1,5	2																																													
3 Seg	1,3	0,8	0,5	0,3	0,25																																													
5 Seg	1,1	0,6	0,4	0,25	0,20																																													
α	10	30	45	60	90																																													
\circ	0,05	0,2	0,5	0,7	1,2																																													
\square	0,1	0,3	0,7	1,-	1,4																																													
R/W	0,5	0,75	1	1,5	2																																													
K	1	0,5	0,25	0,15	0,1																																													
<table border="1"> <thead> <tr> <th>R/W</th> <th>0</th> <th>0,2</th> <th>0,4</th> <th>0,6</th> <th>0,8</th> <th>1</th> </tr> </thead> <tbody> <tr> <td>K</td> <td>1,4</td> <td>1</td> <td>0,8</td> <td>0,9</td> <td>1,1</td> <td>1,2</td> </tr> </tbody> </table>	R/W	0	0,2	0,4	0,6	0,8	1	K	1,4	1	0,8	0,9	1,1	1,2	<table border="1"> <thead> <tr> <th>R/W</th> <th>0,5</th> <th>0,75</th> <th>1</th> <th>2</th> </tr> </thead> <tbody> <tr> <td>Wi/W=0,25</td> <td>0,4</td> <td>0,25</td> <td>0,2</td> <td>0,1</td> </tr> <tr> <td>Wi/W=0,5</td> <td>0,5</td> <td>0,30</td> <td>0,2</td> <td>0,1</td> </tr> </tbody> </table>	R/W	0,5	0,75	1	2	Wi/W=0,25	0,4	0,25	0,2	0,1	Wi/W=0,5	0,5	0,30	0,2	0,1	<p>K = 0,3</p>																			
R/W	0	0,2	0,4	0,6	0,8	1																																												
K	1,4	1	0,8	0,9	1,1	1,2																																												
R/W	0,5	0,75	1	2																																														
Wi/W=0,25	0,4	0,25	0,2	0,1																																														
Wi/W=0,5	0,5	0,30	0,2	0,1																																														

Figura 135 Perdite localizzate nei cambiamenti di direzione ($\Delta P = \frac{1}{2} k \rho v^2$)

Si ottiene:

$$\Delta P_{locale} = n \cdot K \cdot \frac{\rho \cdot v_{tub}^2}{2} = 7 \times 0,2 \times \frac{1,2 \times 13,1^2}{2} = 144 \text{ Pa}$$

La caduta di pressione relativa alle perdite di carico continue risulta invece essere:

$$h = 8,12 \cdot 10^{-4} \cdot g \cdot \rho_a^{0,852} \frac{v^{1,924}}{D^{1,281}} \cdot L = 8,12 \times 10^{-4} \times 9,81 \times 1,2^{0,852} \times \frac{13,1^{1,924}}{0,192^{1,281}} \times 29,7 = 323 \text{ Pa}$$

Si ricava infine la differenza di pressione statica che deve essere elaborata dal ventilatore:

$$\Delta P_{totale} = \Delta P_{cappa} + \Delta P_{locale} + \Delta P_{continue} = 317 + 144 + 323 = 784 \text{ Pa}$$

10.3.5 Scelta del ventilatore

La scelta del ventilatore va fatta tenendo nel dovuto conto le caratteristiche prestazionali richieste in termini di portata e prevalenza nonché le condizioni operative entro cui esso dovrà lavorare, caratterizzate dalla presenza di fumi acidi e quindi potenzialmente corrosivi. Fatto un primo *screening*, sulla base delle caratteristiche nominali ($\Delta P_s = 784 \text{ Pa}$, $Q = 0.378 \text{ m}^3/\text{s}$) emerse in corso di progettazione, sarà opportuno eseguire una verifica della scelta eseguita considerando le curve caratteristiche della macchina, in modo da individuare l'effettivo punto di funzionamento.

A tal fine ci si dovrà inevitabilmente avvalere dei dati dei costruttori, i quali in genere mettono a disposizione su richiesta le curve caratteristiche delle macchine di loro produzione.

In **Errore. L'origine riferimento non è stata trovata.** viene condotto il calcolo della caratteristica resistente dell'impianto, che è stata ottenuta sulla base alle relazioni in precedenza presentate. La stessa viene messa a confronto con le curve caratteristiche del ventilatore nel grafico di Figura 136, ottenuto sulla base dei valori di pressione statica forniti dal costruttore (Tabella 26).

Nel caso in specie, volendosi ottenere una portata di $1361 \text{ m}^3/\text{h}$, risulterebbe necessario adottare una velocità di rotazione di poco superiore a 1800 giri/min, conseguibile tramite motore elettrico trifase a due poli e trasmissione a cinghia opportunamente dimensionata. Una valida alternativa sarebbe ovviamente costituita dall'asservimento all'inverter, che, permettendo di variare in continuo la portata aspirata adattandola alle diverse altezze del saliscendi, consentirebbe di conseguire significativi risparmi di energia e di prevenire l'insorgere della rumorosità fluidodinamica.

Si evidenzia tutto sommato una scelta infelice del ventilatore che sarebbe destinato a funzionare ai margini del campo di operatività, con bassi rendimenti e con possibilità di ricadere in condizioni di pompaggio.

Per ovviare si potrebbe considerare un tipo di ventilatore diverso oppure cambiare la caratteristica resistente del circuito, aumentando il diametro del condotto. In Figura 137 si ripropone il grafico in precedenza presentato ottenuto considerando un diametro esterno di 250 mm (242 mm interno).

Tabella 25 Calcolo tabellare della caratteristica resistente del circuito

Altezza saliscendi	Portata	Superficie di	Velocità frontale	Coefficiente di	perdita di carico	Velocità all'attacco	diametro di	superficie fessure	superficie fessure	velocità alle	Coef. Efflusso	Caduta pressione	Coef. perdita di	Caduta pressione	all'attacco	Depressione	Condotto	lunghezza totale	curve a spicchi	raggio curvatura	raggio curvatura	coefficiente di	Pressione cinetica	Perdita di carico	Totale perdita per	Perdita di carico	Totale perdite	mm H2O
	m ³ /h	m ²	m/s		Pa	m/s	m	%	m ²	m/s		Pa	Pa	Pa	Pa	Pa		m		m			Pa	Pa	Pa	Pa	Pa	Pa
0,5	650	0,6	0,30	0,6	0,2	6,2	0,192	6,3%	0,04	4,78	0,60	38,0	0,45	33,8	72,0		29,7	7	2	0,4	0,2	23,3	5	33	77	182	19	
0,5	700	0,6	0,32	0,6	0,2	6,7	0,192	6,3%	0,04	5,14	0,60	44,1	0,45	39,2	83,5		29,7	7	2	0,4	0,2	27,1	5	38	89	211	21	
0,5	750	0,6	0,35	0,6	0,2	7,2	0,192	6,3%	0,04	5,51	0,60	50,6	0,45	45,0	95,9		29,7	7	2	0,4	0,2	31,1	6	43	102	241	25	
0,5	800	0,6	0,37	0,6	0,2	7,7	0,192	6,3%	0,04	5,88	0,60	57,6	0,45	51,3	109,1		29,7	7	2	0,4	0,2	35,3	7	49	115	274	28	
0,5	850	0,6	0,39	0,6	0,3	8,2	0,192	6,3%	0,04	6,25	0,60	65,0	0,45	57,9	123,1		29,7	7	2	0,4	0,2	39,9	8	56	130	309	31	
0,5	900	0,6	0,42	0,6	0,3	8,6	0,192	6,3%	0,04	6,61	0,60	72,9	0,45	64,9	138,1		29,7	7	2	0,4	0,2	44,7	9	63	145	346	35	
0,5	950	0,6	0,44	0,6	0,3	9,1	0,192	6,3%	0,04	6,98	0,60	81,2	0,45	72,3	153,8		29,7	7	2	0,4	0,2	49,8	10	70	161	384	39	
0,5	1000	0,6	0,46	0,6	0,4	9,6	0,192	6,3%	0,04	7,35	0,60	90,0	0,45	80,1	170,4		29,7	7	2	0,4	0,2	55,2	11	77	177	425	43	
0,5	1050	0,6	0,49	0,6	0,4	10,1	0,192	6,3%	0,04	7,72	0,60	99,2	0,45	88,3	187,9		29,7	7	2	0,4	0,2	60,9	12	85	195	468	48	
0,5	1100	0,6	0,51	0,6	0,4	10,6	0,192	6,3%	0,04	8,08	0,60	108,9	0,45	96,9	206,2		29,7	7	2	0,4	0,2	66,8	13	94	213	513	52	
0,5	1150	0,6	0,53	0,6	0,5	11,0	0,192	6,3%	0,04	8,45	0,60	119,0	0,45	105,9	225,4		29,7	7	2	0,4	0,2	73,0	15	102	232	560	57	
0,5	1200	0,6	0,56	0,6	0,5	11,5	0,192	6,3%	0,04	8,82	0,60	129,6	0,45	115,3	245,4		29,7	7	2	0,4	0,2	79,5	16	111	252	609	62	
0,5	1250	0,6	0,58	0,6	0,6	12,0	0,192	6,3%	0,04	9,19	0,60	140,6	0,45	125,1	266,3		29,7	7	2	0,4	0,2	86,3	17	121	273	660	67	
0,5	1300	0,6	0,60	0,6	0,6	12,5	0,192	6,3%	0,04	9,55	0,60	152,1	0,45	135,3	288,0		29,7	7	2	0,4	0,2	93,3	19	131	294	713	73	
0,5	1350	0,6	0,63	0,6	0,7	13,0	0,192	6,3%	0,04	9,92	0,60	164,0	0,45	145,9	310,6		29,7	7	2	0,4	0,2	100,7	20	141	316	768	78	
0,5	1361	0,6	0,63	0,6	0,7	13,1	0,192	6,3%	0,04	10,00	0,60	166,7	0,45	148,3	315,7		29,7	7	2	0,4	0,2	102,3	20	143	321	780	80	
0,5	1400	0,6	0,65	0,6	0,7	13,4	0,192	6,3%	0,04	10,29	0,60	176,4	0,45	157,0	334,1		29,7	7	2	0,4	0,2	108,2	22	152	339	825	84	
0,5	1450	0,6	0,67	0,6	0,8	13,9	0,192	6,3%	0,04	10,66	0,60	189,2	0,45	168,4	358,4		29,7	7	2	0,4	0,2	116,1	23	163	363	883	90	
0,5	1500	0,6	0,69	0,6	0,8	14,4	0,192	6,3%	0,04	11,02	0,60	202,5	0,45	180,2	383,5		29,7	7	2	0,4	0,2	124,3	25	174	387	944	96	
0,5	1550	0,6	0,72	0,6	0,9	14,9	0,192	6,3%	0,04	11,39	0,60	216,2	0,45	192,4	409,5		29,7	7	2	0,4	0,2	132,7	27	186	412	1007	103	
0,5	1600	0,6	0,74	0,6	0,9	15,4	0,192	6,3%	0,04	11,76	0,60	230,4	0,45	205,0	436,3		29,7	7	2	0,4	0,2	141,4	28	198	438	1072	109	
0,5	1650	0,6	0,76	0,6	1,0	15,8	0,192	6,3%	0,04	12,13	0,60	245,0	0,45	218,0	464,0		29,7	7	2	0,4	0,2	150,4	30	211	465	1139	116	
0,5	1700	0,6	0,79	0,6	1,0	16,3	0,192	6,3%	0,04	12,49	0,60	260,1	0,45	231,4	492,6		29,7	7	2	0,4	0,2	159,6	32	223	492	1208	123	
0,5	1750	0,6	0,81	0,6	1,1	16,8	0,192	6,3%	0,04	12,86	0,60	275,6	0,45	245,2	522,0		29,7	7	2	0,4	0,2	169,1	34	237	521	1279	130	
0,5	1800	0,6	0,83	0,6	1,2	17,3	0,192	6,3%	0,04	13,23	0,60	291,6	0,45	259,5	552,2		29,7	7	2	0,4	0,2	178,9	36	251	550	1352	138	
0,5	1850	0,6	0,86	0,6	1,2	17,7	0,192	6,3%	0,04	13,59	0,60	308,0	0,45	274,1	583,3		29,7	7	2	0,4	0,2	189,0	38	265	579	1427	145	

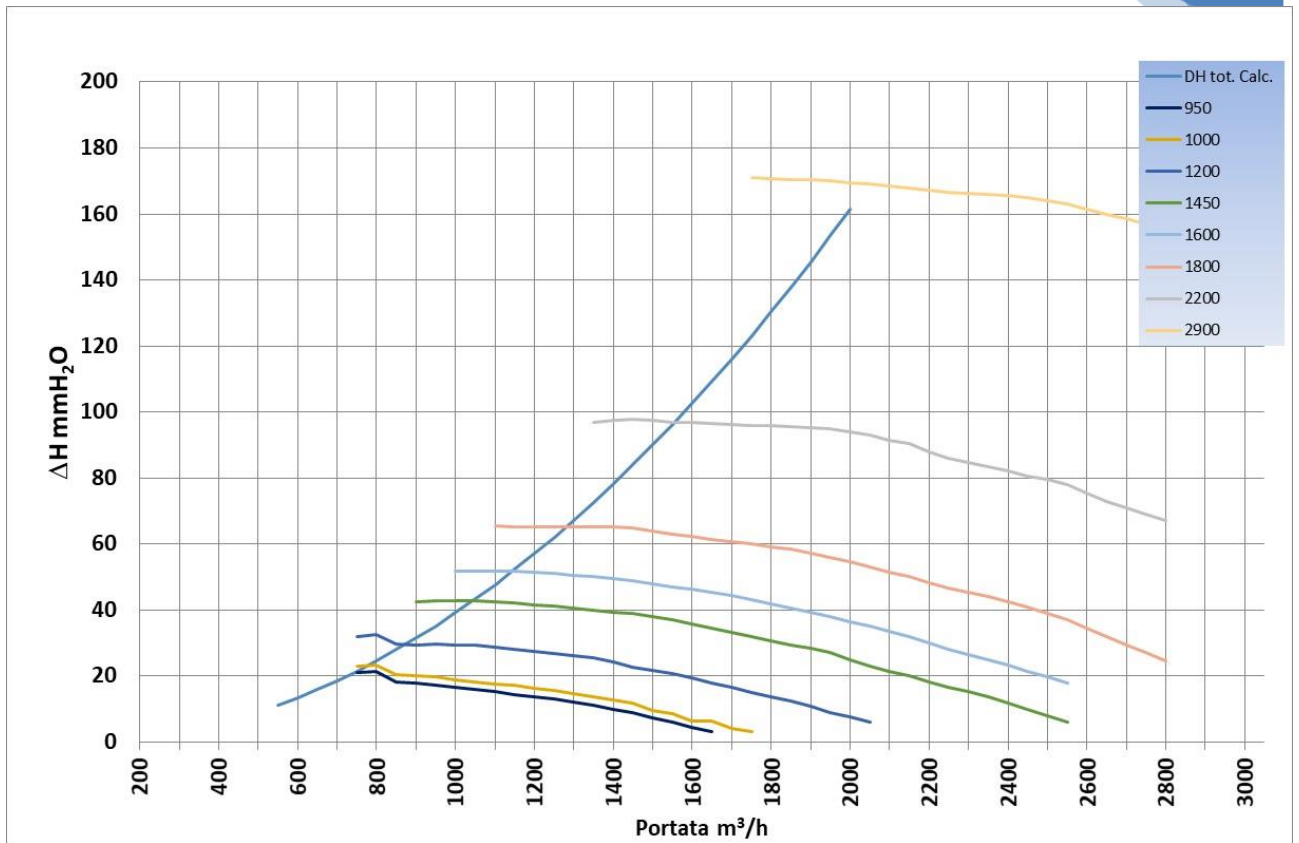


Figura 136 Determinazione grafica del punto di funzionamento (DN 200)

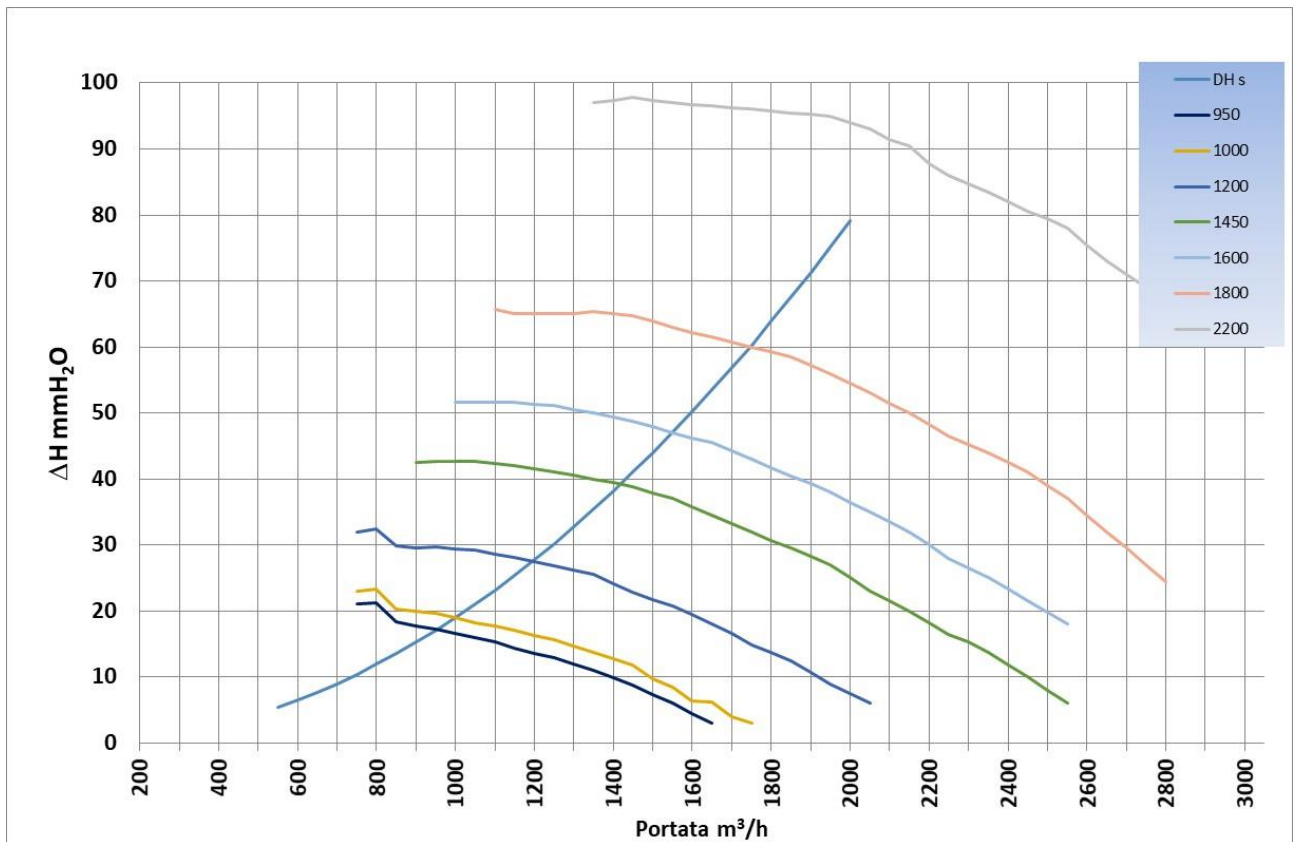


Figura 137 Determinazione grafica del punto di funzionamento (DN 250)

Tabella 26 Altezza statica sviluppata [mm ca] in funzione della portata [m^3/h] per diversi regimi di rotazione

portata	950	1000	1200	1450	1600	1800	2200	2900
200								
250								
300								
350								
400								
450								
500								
550								
600								
650								
700	21,0	23,0	32,0					
750	21,3	23,3	32,5					
800	18,3	20,3	29,8					
850	17,8	20,0	29,5	42,5				
900	17,2	19,7	29,7	42,7				
950	16,6	19,0	29,5	42,7	51,7			
1000	16,0	18,2	29,2	42,7	51,7			
1050	15,3	17,7	28,7	42,4	51,7	65,7		
1100	14,4	17,1	28,1	42,1	51,6	65,1		
1150	13,6	16,4	27,4	41,6	51,4	65,1		
1200	12,9	15,6	26,9	41,1	51,1	65,1		
1250	12,0	14,7	26,2	40,6	50,6	65,1		
1300	11,0	13,8	25,5	40,0	50,0	65,3	97,0	
1350	9,9	12,8	24,2	39,4	49,4	65,1	97,4	
1400	8,8	11,8	22,8	38,8	48,8	64,8	97,8	
1450	7,4	9,7	21,7	37,9	47,9	63,9	97,4	
1500	6,0	8,5	20,8	37,0	47,0	63,0	97,0	
1550	4,5	6,4	19,5	35,8	46,3	62,3	96,8	
1600	3,0	6,3	18,0	34,5	45,5	61,5	96,5	
1650		4,0	16,6	33,3	44,3	60,8	96,3	
1700		3,0	14,9	32,0	43,0	60,0	96,0	171,0
1750			13,7	30,8	41,8	59,3	95,8	170,8
1800			12,5	29,5	40,5	58,5	95,5	170,5
1850			10,8	28,3	39,3	57,3	95,3	170,3
1900			9,0	27,0	38,0	56,0	95,0	170,0
1950			7,5	25,0	36,5	54,5	94,0	169,5
2000			6,0	23,0	35,0	53,0	93,0	169,0
2050				21,5	33,5	51,5	91,5	168,5
2100				20,0	32,0	50,0	90,5	168,0
2150				18,3	30,0	48,3	87,8	167,3
2200				16,5	28,0	46,5	86,0	166,5
2250				15,3	26,5	45,3	84,8	166,3
2300				13,7	25,0	44,0	83,5	166,0
2350				11,8	23,3	42,5	82,0	165,5
2400				10,0	21,5	41,0	80,5	165,0
2450				8,0	19,8	39,0	79,5	164,0
2500				6,0	18,0	37,0	78,0	163,0
2550						34,5	75,5	161,5
2600						32,0	73,0	160,0
2650						29,5	71,0	158,5
2700						27,0	69,0	157,0
2750						24,5	67,0	155,5

Bibliografia

- [1] Savini S., Fraboni R., Merloni R., Pianetti G.: “Cappe chimiche – Linee guida per l’acquisto, l’installazione, l’uso e la manutenzione”, Università Politecnica delle Marche, Ancona, 2012.
- [2] “Documento d’inquadramento per le cappe chimiche nei dipartimenti Provinciali dell’ARPA Lombardia”

10.4 Esercizi sui filtri a maniche

10.4.1 Determinazione del tempo di lavoro per un filtro a maniche ad inversione di flusso

Un filtro a maniche ad inversione di flusso presenta una superficie di filtrazione di 1000 m^2 ed è in grado di trattare una portata di fumi di $10 \text{ m}^3/\text{s}$ con una concentrazione di polveri di $0.005 \text{ kg}/\text{m}^3$. Si assuma $S_e=20.0 \text{ kPa}$ e $K_2=1.0 \times 10^5 \text{ s}^{-1}$. Se la massima caduta di pressione ammissibile alle maniche è di 2.0 kPa , ogni quanto tempo è necessario procedere con la pulizia delle maniche?

La velocità di filtrazione è $V=10/1000=0.010 \text{ m/s}$. Ricordando la formula per la determinazione della caduta di pressione nel caso di filtrazione *off-line*:

$$\Delta P(t) = S_e \cdot V + K_2 \cdot W(t) \cdot V$$

Si può scrivere la seguente equazione

$$2000 = 20000 \times 0.010 + 100000 \times 0.005 \times 0.01^2 \times t$$

Da cui si ottiene

$$t = \frac{2000 - 20000 \times 0.010}{100000 \times 0.005 \times 0.01^2} = 36000 \text{ s}$$

Pari a 10 h

10.4.2 Scelta del filtro per un inceneritore di rifiuti solidi urbani

Il sistema di abbattimento per il controllo delle emissioni provenienti da un inceneritore di rifiuti solidi urbani negli USA si avvale (Frame 1988) di un raffreddamento dei fumi con flussaggio d'acqua seguito da filtrazione a tessuto mediante filtro a maniche con pulizia a getto d'aria compressa¹. Si determini il tipo di filtro più adatto, tenendo conto che la portata di fumi è di $35 \text{ m}^3/\text{s}$, ha una temperatura di 500°K ed è caratterizzata da significativi contenuti di HCl.

Per la realizzazione delle maniche ci si può avvalere di feltro in teflon, che risulta estremamente resistente alla corrosione. In tal caso la velocità di filtrazione consigliata è di 0.025 m/s , per cui la superficie di filtrazione netta richiesta sarà di 1400 m^2 e, qualora si faccia ricorso alla pulizia *on-line*, coinciderà con quella lorda.

A motivo dell'ambiente estremamente corrosivo, si dovrà ricorrere ad una struttura in acciaio inossidabile e ad un adeguato isolamento per prevenire prevedibili fenomeni di condensazione acida. Il diametro delle maniche sarà di 0.100 m con gabbie da realizzarsi anche in questo caso in acciaio inossidabile.

10.4.3 Determinazione della superficie di filtrazione per un filtro a getto d'aria compressa

Per il controllo delle emissioni di particolato provenienti da una caldaia a carbone, si intende adottare un filtro a maniche. Tenendo conto che la portata di fumi è di $23.6 \text{ m}^3/\text{s}$ ad una temperatura di 435°K , si determini la superficie filtrante netta nel caso in cui si impieghino maniche realizzate in feltro di teflon e la pulizia sia del tipo *on-line* con getti d'aria compressa.

Nel caso di filtri *pulse-jet* destinati a trattare ceneri volatili (*fly ash*) la Tabella 27 suggerisce una velocità di filtrazione di 0.0254 m/s , ragion per cui ne risulta una superficie di filtrazione di $A_C = Q/V = \frac{23.6}{0.0254} = 930 \text{ m}^2$.

¹ Oggigiorno il raffreddamento dei fumi mediante getto d'acqua nebulizzata è stato definitivamente soppiantato dal recupero termico mediante caldaia per la produzione di vapore surriscaldato da destinarsi alla produzione di energia elettrica. Tuttavia la filtrazione a tessuto viene ancora adottata, anche se per la realizzazione delle maniche si preferisce ricorrere alla fibra di vetro che bene sopporta eventuali modesti quantitativi di braci trascinate dalla corrente.

Tabella 27 Velocità di filtrazione consigliate

Table 10.1 Gas-to-Cloth Ratios^a (cm/s)

Dust	Shaker/Woven	
	Reverse-Air/Woven	Pulse-Jet/Felt
Alumina	1.27	4.07
Asbestos	1.52	5.08
Cocoa, chocolate	1.42	6.10
Cement	1.02	4.07
Coal	1.27	4.07
Enamel frit	1.27	4.57
Feeds, grain	1.78	7.11
Fertilizer	1.52	4.07
Flour	1.52	6.10
Fly ash	1.02	2.54
Graphite	1.02	2.54
Gypsum	1.02	5.08
Iron ore	1.52	5.59
Iron oxide	1.27	3.56
Iron sulfate	1.02	3.05
Leather dust	1.78	6.10
Lime	1.27	5.08
Limestone	1.37	4.07
Paint pigments	1.27	3.56
Paper	1.78	5.08
Rock dust	1.52	4.57
Sand	1.27	5.08
Sawdust	1.78	6.10
Silica	1.27	3.56
Soap, detergents	1.02	2.54
Starch	1.52	4.07
Sugar	1.02	3.56
Talc	1.27	5.08
Tobacco	1.78	6.61
Zinc oxide	1.02	2.54

^a Generally safe design values. Source: From Turner J. H. et al. JAPCA. 37:749 (1987). Reprinted with permission from JAPCA.

10.4.4 Determinazione della caduta di pressione in un filtro a maniche a getto d'aria compressa

Un filtro a maniche del tipo a pulizia ad aria compressa (*pulse-jet*) impiega un tessuto in poliestere tipo Dacron per l'abbattimento di emissioni di ceneri volatili. La velocità di filtrazione è di 0.024 m/s e la concentrazione di polvere in ingresso è di 0.010 kg/m³. La pulizia delle maniche interviene ogni 10 minuti con impulsi di aria compressa a 650 kPa. Se $K_2 = 1.5 \times 10^5 \text{ s}^{-1}$, determinare la massima caduta di pressione alle maniche.

Con riferimento alle formule di cui al paragrafo 8.1.3.4.2 di pag. 99, si può scrivere $(PE)_{\Delta W} = 1045 \cdot V \cdot P_j^{-0.65} = 1045 \times 0.024 \times 650^{-0.65} = 0.372 \text{ kPa}$. Alla fine del ciclo, dopo 10 minuti, la massa superficiale sarà $W_0 = 0.010 \times 0.024 \times 600 = 0.144 \text{ kg/m}^2$, che consente infine di pervenire alla caduta di pressione:

$$\Delta P(t) = 0.372 + \frac{1.5 \times 10^5 \times 0.144 \times 0.024}{1000} = 0.89 \text{ [kPa]}$$

10.4.5 Dimensionamento di un filtro a maniche per un forno ad arco¹ con pulizia *off-line*

10.4.5.1 Dati di progetto

Gli effluenti gassosi provenienti da un forno ad arco sono caratterizzati da una portata di 110 m³/s ad una temperatura di 1000 °K e alla pressione di 101.3 kPa con una concentrazione di polveri di ossido di ferro di 0.0026 kg/m³. Il contenuto d'acqua nei fumi è pari all' 8%. Si progetti un sistema di abbattimento basato su filtro a maniche per ridurre le concentrazioni di particolato presenti nei fumi entro i limiti di emissione previsti dalla normativa (statunitense).

¹ Licht 1980

10.4.5.2 Soluzione

La normativa statunitense in tema di emissioni in atmosfera da impianti siderurgici prevede un limite di emissione pari a 50 mg/sm^3 . Per determinare l'efficienza complessiva di abbattimento, la concentrazione di polveri in ingresso deve essere ricalcolata per riferirla ai fumi secchi in condizioni standard. Il volume di 1 m^3 in condizioni effettive, viene ricondotto alle condizioni standard mediante la relazione $V_s = V_{eff} \cdot \frac{273}{1000} \cdot 0.92 = 0.251 \text{ m}^3$, a cui corrisponde una concentrazione in condizioni standard riferita ai fumi secchi $C_i = \frac{2600}{0.251} = 10352 \text{ mg/sm}^3$.

Si può così determinare l'efficienza di separazione richiesta al filtro che sarà $\eta_M = \frac{10352-50}{10352} = 0,9952$ (99,53%). Una siffatta efficienza è alla portata di un filtro a maniche ben dimensionato. Tuttavia, la temperatura dei gas è ben al di sopra dei limiti di operatività dei materiali con cui si realizzano i tessuti, ragion per cui bisognerà non solo provvedere al raffreddamento dei fumi, ma anche a scegliere un materiale in grado di lavorare a temperature molto elevate.

La fibra di vetro risulta in grado di lavorare con continuità a temperature fino a 530 K ed esperienze maturate sul campo indicano che è in grado di assicurare efficienze di rimozione del particolato di ossido di ferro superiori al 99.6%, per impiego su filtri ad inversione di flusso e con una velocità di filtrazione di 1.27 cm/s (Licht 1980). Optiamo dunque per la fibra di vetro.

In linea di massima ci sono tre alternative per raffreddare i fumi fino a 530 °K :

1. Diluizione con aria ambiente
2. Raffreddamento per evaporazione di un getto d'acqua;
3. Raffreddamento per mezzo di una caldaia di recupero.

La diluizione con l'aria ambiente comporterebbe un aumento di quasi tre volte della superficie di filtrazione richiesta, mentre l'evaporazione l'aumenterebbe di circa il 30%. In entrambi i casi si rinunciarebbe ad un prezioso quantitativo di energia.

Una caldaia di recupero è in grado di assorbire fino al 50% del calore complessivamente contenuto nei fumi, senza alcuna controindicazione in termini di superficie di filtrazione richiesta. In Figura 138 si riporta una rappresentazione schematica della soluzione prevista.

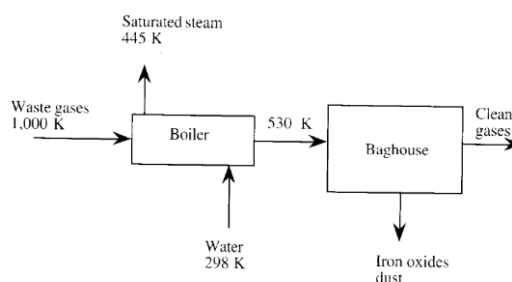


Figura 138 Rappresentazione schematica del processo di recupero termico sui fumi

Supponendo che i fumi si comportino come aria ($\rho=0.3524 \text{ kg/m}^3$, $C_p= 1080 \text{ kJ/kg}^\circ\text{K}$) è possibile calcolarne la variazione di entalpia sottesa al loro raffreddamento da 1000 °K a 530 °K secondo l'espressione $\Delta H_g = 110 \times 0.3524 \times 1.08 \times (530 - 1000) = -19677 \text{ kJ}$. Ipotizzando che tale quantità di calore sia impiegata per la produzione di vapore saturo a $8,3 \text{ bar}$ (830 kPa) e 445 K a partire da acqua a 298°K cui corrisponde un salto entalpico di $2665,4 \text{ kJ}$, è possibile determinare la portata di vapore prodotta, tenendo conto di un 10% di perdite. Si ottiene $\dot{m} = \frac{0.9 \times 19677}{2665.4} = 6.64 \text{ kg/s}$ corrispondenti a 23.9 t/h . La stima della superficie di scambio termico può eseguirsi ricorrendo alla differenza di temperatura media logaritmica: $\Delta T_{ml} = \frac{[(1000-445)-(530-298)]}{\ln\left(\frac{555}{232}\right)} = 370 \text{ °K}$. Assumendo un coefficiente di scambio termico pari a $300 \text{ W/m}^2\text{°K}$, si ottiene una superficie di scambio pari a $S = \frac{19677}{0.3 \times 370} = 177 \text{ m}^2$.

La portata dei fumi in ingresso al filtro a maniche (alla temperatura di 530 °K) sarà $Q_{530^{\circ}\text{C}} = 110 \times \left(\frac{530}{1000}\right) = 58.3 \text{ m}^3/\text{s}$ mentre la concentrazione di polveri in ingresso risulterà pari a $C_i = 0.0026 \times \left(\frac{110}{58.3}\right) = 0.005 \text{ kg/m}^3$. Ipotizzando di assumere una velocità di filtrazione di 1.27 cm/s, la superficie di filtrazione netta sarà di $58.3/0.0127 = 4590 \text{ m}^2$ che andrà maggiorata di circa il 10% per poter eseguire la pulizia delle maniche *off-line*. Si ricava in definitiva una superficie lorda di $1.10 \times 4590 = 5049 \text{ m}^2$ che può ottenersi ricorrendo per esempio a 10 comparti con 50 maniche ciascuno da 0.300 m di diametro e lunghezza di 10 m.

La lunghezza del tempo di filtrazione dipende dalla caduta di pressione massima ammissibile attraverso lo strato di polvere di filtrazione (*dust cake*). Assumendo nel caso in specie un valore di $\Delta P = 2500 \text{ Pa}$, nel caso di ossidi di ferro i parametri per il modello di filtrazione *off-line* sono $S_e = 142 \text{ kPa s/m}$ e $K_2 = 1.21 \times 10^6 \text{ s}^{-1}$ (Licht 1980). Sotto queste ipotesi si può impostare la seguente relazione

$$2.5 = 142 \times 0.0127 + 1.21 \times 10^6 \times 0.005 \times 0.0127^2 \times t/1000$$

Che risolta fornisce un tempo di lavoro $t=713 \text{ s}$, pari a 12 min.

10.4.6 Dimensionamento di un filtro a maniche per un cementificio con pulizia *on-line*

10.4.6.1 Generalità

Il dimensionamento di un filtro a maniche a getto d'aria compressa prevede diversi passaggi, primo fra tutti la definizione dei dati di progetto che possono così riassumersi:

- Portata di gas da depurare
- Massima perdita di carico ammissibile
- Dati caratteristici dei fumi (temperatura, tipologia di polveri da rimuovere, specifici fattori di aggressività)
- Temperatura dei fumi

In base all'applicazione specifica è quindi possibile effettuare la scelta del tipo di tessuto filtrante, che, unitamente alla conoscenza della tipologia di polveri, permette di individuare i parametri caratteristici del meccanismo di filtrazione (S_e e K_2), ottenuti da misure *in situ* o da esperienze di laboratorio.

Si deve quindi scegliere una velocità di filtrazione adatta, per la qual cosa ci si riferisce a tabelle reperibili in letteratura o ai dati di produttori di tessuti. Tale dato permette di determinare la superficie totale di filtrazione, che andrà ovviamente ripartita su un adeguato numero di maniche.

Il numero di maniche da impiegarsi dipenderà dalla lunghezza e dal diametro delle stesse. Riguardo al primo aspetto si osserva che in linea di principio il ricorso a maniche molto lunghe, se da un lato contribuisce a contenere l'ingombro in pianta del filtro, dall'altro complica le operazioni di pulizia, a causa delle maggiori velocità di approccio implicate e delle maggiori pressioni di erogazione dell'aria di pulizia richieste. Per tale motivo la lunghezza delle maniche in genere è contenuta entro i 4 metri, e valori maggiori, sino a otto metri, si adottano qualora le portate elaborate siano davvero elevate (dai $100.000 \text{ m}^3/\text{h}$ in poi).

Relativamente al diametro si osserva che esso è condizionato dal meccanismo di pulizia a getto d'aria che richiede valori relativamente contenuti, non superiori a 200 mm, e dai formati delle maniche disponibili sul mercato. I diametri che si adottano sono in genere compresi tra 150 e 200 mm.

Il numero di maniche risultante dalle precedenti assunzioni viene solitamente ripartito tra diversi comparti, il cui numero viene determinato adottando criteri di frazionamento e ridondanza mirati a consentire le operazioni di pulizia e di manutenzione che si rendono necessarie senza che queste possano modificare i parametri di funzionamento del sistema. Un criterio che si può adottare consiste nell'aumentare di due unità il numero di comparti ritenuto ottimale, ipotizzando che uno di essi sia interessato da interventi di manutenzione mentre l'altro sia in fase di pulizia *off-line*.

Si deve quindi calcolare l'efficienza di separazione richiesta al sistema sulla base delle concentrazioni di polvere previste in ingresso e di quelle richieste in uscita, verificando che essa sia effettivamente conseguibile per il tipo di applicazione ipotizzata.

Da ultimo si determinano le caratteristiche operative del filtro (periodo di pulizia delle maniche, durata della pulizia) e si calcola la caduta di pressione dovuta all'attraversamento delle maniche. Se questa risulta eccedere i limiti assunti a base di progetto, bisognerà ridurre la velocità di filtrazione e rifare i calcoli.

Il caso di studio che ci accingiamo ad affrontare riguarderà il dimensionamento di un filtro a maniche a getto d'aria compressa da adottarsi nell'ambito di un cementificio, per la rimozione della polvere di cemento. I dati di progetto sono riportati in Tabella 28.

Tabella 28 dati di progetto del filtro

Tipo di filtro		A maniche <i>pulse-jet</i>
Tipo di pulizia		On-line
Temperatura operativa	°C	80
Portata dei fumi da depurare	m ³ /h	100.000
Concentrazioni di polveri in ingresso	kg/m ³	0.040
Emissione di particolato al camino	[mg/Nm ³]	<10

10.4.6.2 Verifica dell'efficienza di abbattimento

La concentrazione delle polveri in ingresso al filtro è pari a 40 g/m³ mentre quella in uscita deve essere non superiore a 10 mg/m³. Ne risulta che il filtro deve essere in grado di abbattere un quantitativo di polveri non inferiore a $M = 40 - 10 \times 10^{-3} = 40 - 0.01 = 39.99$ g. Ne consegue un'efficienza del $39.99/40 \times 100 = 99,98$ % che rientra nei limiti raggiungibili da un filtro a maniche.

10.4.6.3 Scelta del tipo di tessuto

La scelta del tipo di tessuto filtrante viene fatta sulla base dell'esperienza maturata e delle indicazioni che possono pervenire dai produttori di maniche e intelaiature metalliche. In prima istanza ci si può riferire ai dati di Tabella 18 dove si riportano le caratteristiche di impiego dei più diffusi tessuti filtranti. Il feltro di poliestere (Dracon) risulta essere una soluzione abbastanza economica, con un'eccellente resistenza all'abrasione e un sufficiente grado di resistenza agli acidi, per cui la scelta ricade su tale tipo di tessuto.

10.4.6.4 Scelta della velocità di filtrazione

Per la velocità di filtrazione V_f ci si può riferire ai dati di Tabella 19, che nel caso di cemento e filtro in poliestere suggerisce dei valori compresi tra 0.025 e 0.035 m/s. Considerato che il carico di polvere in ingresso è significativo e che la caduta di pressione attraverso le maniche dipende dal quadrato della velocità di filtrazione V_f , in osservanza del principio di cautela sarà bene prediligere i valori più bassi tra quelli proposti, ragion per cui in prima istanza assumeremo $V_f = 0.025$ m/s.

10.4.6.5 Determinazione della superficie filtrante

La superficie filtrante minima risulta dal rapporto tra la portata in ingresso al filtro e la velocità di filtrazione, secondo la seguente espressione: $S = Q/V_f = (100.000/3600)/0.025 = 27.78/0.025 = 1111$ m².

10.4.6.6 Determinazione del numero e del tipo delle maniche

La superficie filtrante, così come determinata al paragrafo precedente, andrà suddivisa su un adeguato numero di maniche, da determinarsi tenendo nel dovuto conto sia le esigenze di pulizia che quelle di manutenzione.

Al riguardo delle prime, si ricorda che nello specifico la pulizia viene eseguita con il filtro in marcia (pulizia *on-line*) per mezzo di brevi e violenti getti di aria compressa che coinvolgono interi gruppi (*file*) di maniche, a loro volta compresi entro dei comparti, che possono essere momentaneamente esclusi dal funzionamento del filtro per le operazioni di manutenzione che si rendono necessarie.

Il raggruppamento delle maniche in file consente di adottare una modalità di pulizia sequenziale che permette di contenere sia le perdite di carico sulle linee di alimentazione dell'aria compressa che i costi di acquisto delle valvole a diaframma che ne presiedono all'erogazione.

Riguardo al numero di comparti, si ricorda che esso rappresenta un compromesso tra due esigenze contrastanti. Da un lato si segnala l'opportunità di contenere le conseguenze che la momentanea esclusione di un comparto comporta sulle prestazioni del sistema. Dall'altro quella di ridurre i costi di impianto ad essa conseguenti.

Alla luce di quanto sopra esposto e al fine di dar luogo ad una soluzione modulare ed espandibile, si ritiene di poter suddividere la portata complessivamente trattata su quattro comparti disposti in linea, ciascuno dei quali sarà in grado di trattare una portata di 25.000 m³/h.

Relativamente alla determinazione del numero di maniche, si osserva che il ricorso a maniche piuttosto "lunghe" consente di contenere gli ingombri in pianta del filtro, ragion per cui i costruttori tendono ad adottare maniche di questo tipo. Nello specifico, si è fatto riferimento ai seguenti parametri caratteristici delle maniche:

Tabella 29 Caratteristiche delle maniche filtranti

Tessuto	feltro in poliestere (Dragon)
Lunghezza	6 m
Diametro	160 mm
Superficie filtrante della singola manica	3.016 m ²

A cui consegue un numero di maniche per ciascun comparto pari a $n^\circ = S_{fil}/S_u = 278/3,016 = 92$. Si può quindi ipotizzare una disposizione delle maniche su una matrice 9×10 = 90, secondo la situazione di Figura 139.

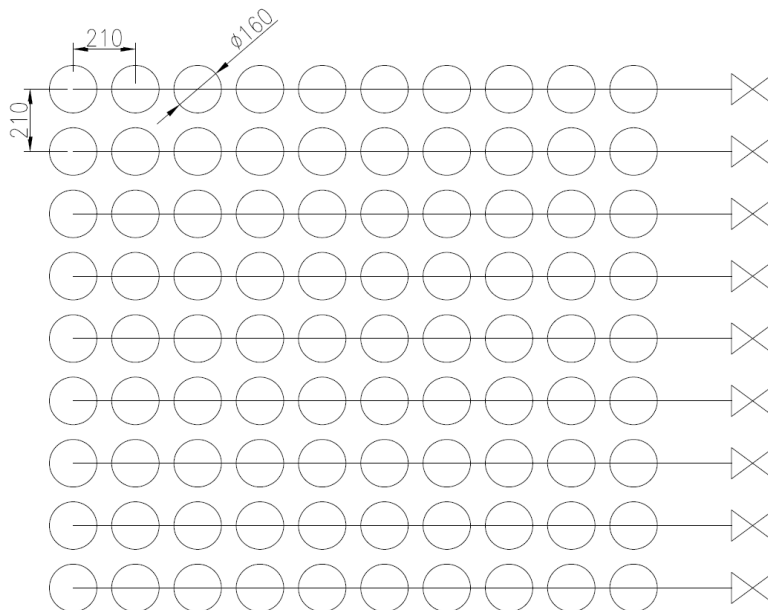


Figura 139 Disposizione delle maniche su una matrice 9×10

10.4.6.7

Verifica del ciclo operativo del filtro

La durata della fase operativa del comparto, intesa come intervallo di tempo intercorrente tra due operazioni di pulizia successive, dipende dalla massima caduta di pressione ammissibile per l'attraversamento della manica, i cui valori non superano in genere i 2500 Pa.

Il tempo necessario a conseguire tale caduta di pressione può essere determinato sulla base delle relazioni proposte da Dennis e Klemm¹ nel 1979 che, per comodità, vengono di seguito riproposte,

¹ Cfr par. 8.1.3.4.2 di pag. 8

$$\Delta P(t) = (PE)_{\Delta W} + \frac{K_2 \cdot C_i \cdot V^2 \cdot t}{1000} \quad [\text{kPa}]$$

Dove

$$(PE)_{\Delta W} = 1045 \cdot V \cdot P_j^{-0.65} \quad [\text{kPa}]$$

con il seguente significato dei simboli

- ΔP caduta di pressione nell'attraversamento della manica [kPa]
 K_2 coefficiente di resistenza della polvere [s^{-1}]
 C_i concentrazione di polvere in ingresso al filtro [kg/m^3]
 V velocità di filtrazione [m/s]
 t tempo di filtrazione [s]
 P_j pressione di rilascio del getto d'aria compressa di pulizia [kPa]

Sviluppando i calcoli assumendo per $K_2=1,5 \times 10^5 \text{ s}^{-1}$ si può verificare un tempo di filtrazione di 563 s pari a 9 minuti circa:

$$(PE)_{\Delta W} = 1045 \cdot 0.025 \cdot 650_j^{-0.65} = 0,388 \text{ kPa}$$

$$\Delta P(t) = (PE)_{\Delta W} + \frac{K_2 \cdot C_i \cdot V^2 \cdot t}{1000} = 0.388 + \frac{150000 \times 0.040 \times 0.025^2 \times 563}{1000} = 2,500 \quad [\text{kPa}]$$

Il tempo di operatività del filtro così ottenuto è obiettivamente molto basso e potrebbe comportare l'intasamento del filtro per l'impossibilità di seguire le operazioni di pulizia. Inoltre sarebbe praticamente impossibile far fronte ad un pur minimo aumento della concentrazione di polvere in ingresso.

Un più prudente dimensionamento deve perciò considerare l'adozione di velocità di filtrazione più basse, ottenibile tramite un aumento della superficie filtrante.

A tal fine in questo caso si è ritenuto di aumentare del 20% la superficie di filtrazione aumentando di due unità il numero di maniche servite da ciascun collettore, secondo lo schema di Figura 58

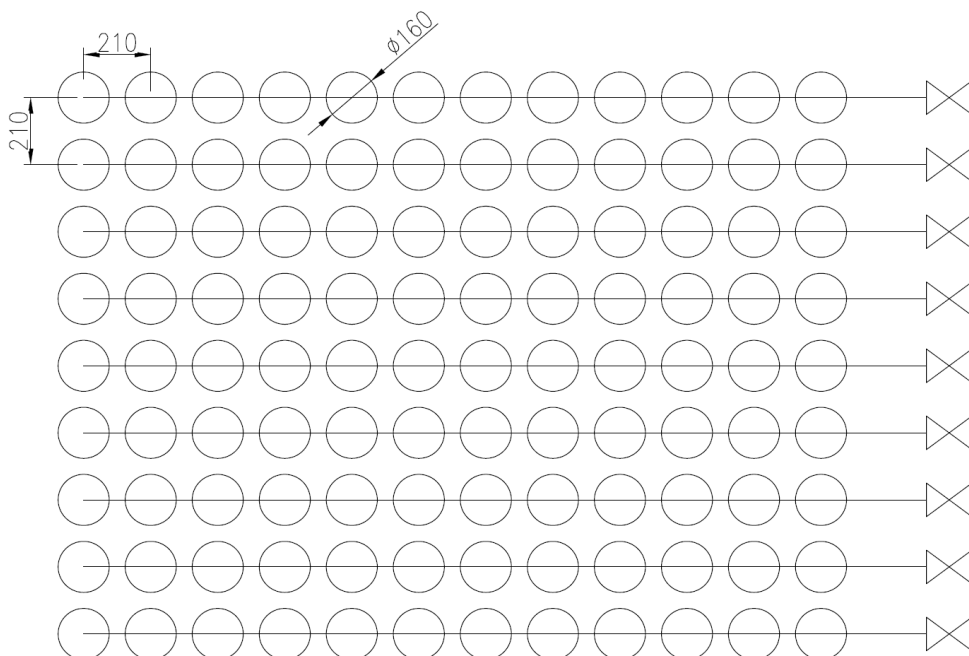


Figura 140 Disposizione delle maniche su una matrice 9x12

I risultati cui si perviene in questa seconda ipotesi vengono di riportati in Tabella 30

Tabella 30 Dati caratteristici del filtro

Q	Portata volumetrica del gas	[m^3/h]	25.000
		[m^3/s]	6,94

T_f	Temperatura dei fumi	[°C]	80
	Tipologia di polvere		cemento
C_i	concentrazione polveri in ingresso	[g/m ³]	40
	concentrazione di polveri in uscita	[kg/m ³]	0,040
	Efficienza del filtro	[g/m ³]	0,010
V_f	Velocità di filtrazione	[-]	99,98%
		[m/s]	0,021
	Caduta di pressione		
	Tipo di tessuto		Poliestere
K_1	coefficiente di resistenza del tessuto	[Pa×s/m]	142.000
K_2	coefficiente di resistenza della polvere di cemento	[s ⁻¹]	150.000
	pressione aria compressa per la pulizia	[kPa]	650
$(PE)_{DW}$	$(PE)_{DW} = 1045 V_f P_j^{-0,65}$	[kPa]	0,331
DP	Caduta di pressione $DP=(PE)_{DW}+K_2 \times C_i \times V_f^2 \times t/1000$	[kPa]	2,500
t	intervallo di pulizia	[min]	13
		[s]	795
	Dati caratteristici del filtro		
	diametro delle maniche	[m]	0,160
	lunghezza delle maniche	[m]	6,000
	superficie filtrante della singola manica	[m ²]	3,016
S_f	Superficie filtrante= Q/V_f	[m ²]	326
	Numero di maniche	[-]	108
	Numero di maniche per collettore	[-]	12
	Numero di collettori	[-]	9

10.4.6.8 Collettore di ingresso

Il collettore d'ingresso costituisce l'interfaccia tra le tubazioni di adduzione e i comparti dove sono ospitate le maniche. In linea di principio, affinché la portata incidente sia equamente ripartita tra tutti i comparti del sistema, è opportuno che la velocità non superi i 12 m/s. Sotto tali ipotesi, la superficie di ingresso deve essere di $S = \frac{Q}{V} = \frac{25000 \times 4}{3600 \times 12} = 2,250 \text{ m}^2$ che può ottenersi per mezzo di un rettangolo di dimensioni 0,900×2,500 m.

Sul collettore andranno ricavati i fori di transito della portata d'aria in ingresso al comparto, caratterizzata da una velocità decisamente inferiore alla precedente e in genere compresa tra 3 m/s e 5 m/s. La forma di tale feritoia andrà scelta tenendo conto della necessità di installarvi una serranda che ne permetta la totale chiusura a tenuta, per l'esclusione del comparto durante le operazioni di manutenzione. Una soluzione potrebbe consistere in un'apertura rettangolare di dimensioni 1,000 m × 2,000 m, cui conseguirebbe una velocità di attraversamento di $V = \frac{Q}{S} = \frac{25000}{3600 \times 2} = 3,47 \text{ m/s}$, che appare del tutto accettabile. Una schematica rappresentazione del collettore viene riportata in Figura 141.

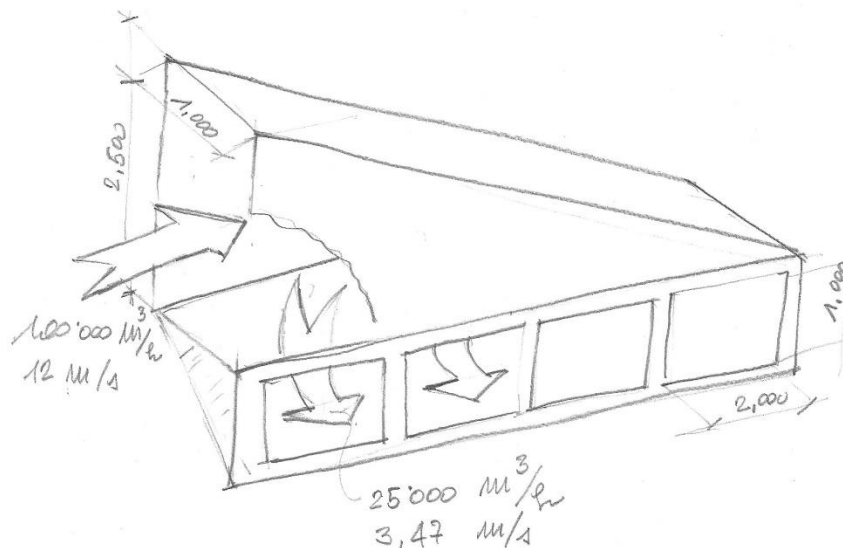


Figura 141 Rappresentazione schematica del collettore di aspirazione.

10.4.6.9 Compartimenti portamaniche

Il compartimento avrà uno sviluppo a parallelepipedo con la base superiore chiusa dal setto portamaniche e quella inferiore aperta per consentire lo scarico delle polveri entro la tramoggia. La configurazione è quella schematicamente riportata in Figura 142.

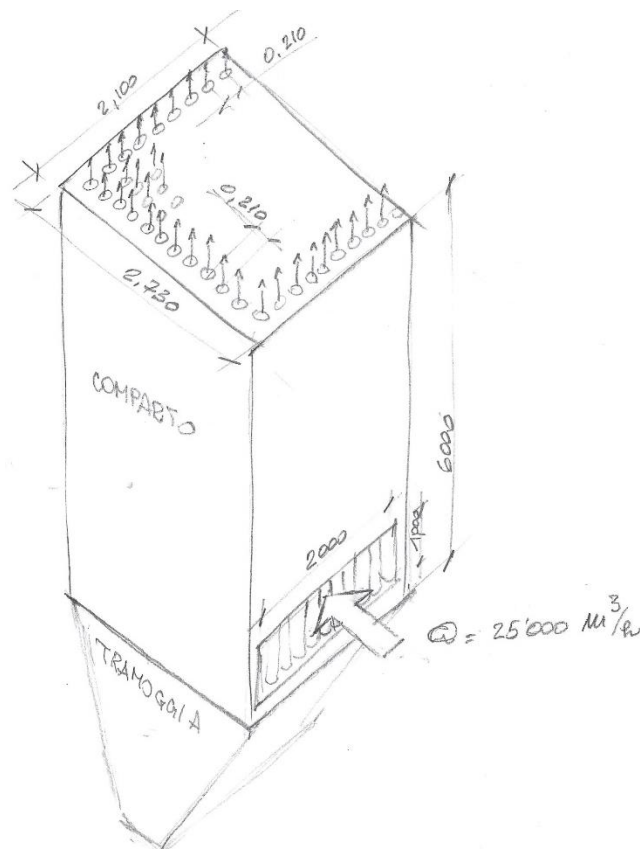


Figura 142 Rappresentazione schematica di un comparto

10.4.6.10 Coperchio

Sulla sommità del comparto sarà sistemata una copertura con lo scopo di recepire l'aria depurata proveniente dalle maniche indirizzarla verso il collettore di mandata. Venendo meno la necessità di evitare fenomeni di erosione sulle maniche conseguenti all'elevata velocità delle polveri che limitavano la velocità dell'aria in ingresso al comparto, per la sezione del coperchio si possono adottare velocità più

elevate, comprese tra 5 m/s e 7 m/s. Nel caso in specie si è adottata un'altezza del coperchio di 0,500 mm a cui corrisponde una velocità di $V = \frac{25.000}{3600 \times 0.5 \times 2.1} = 6.61$ m/s.

Sui coperchi andranno quindi realizzati dei portelloni di accesso per consentire la rimozione delle maniche.

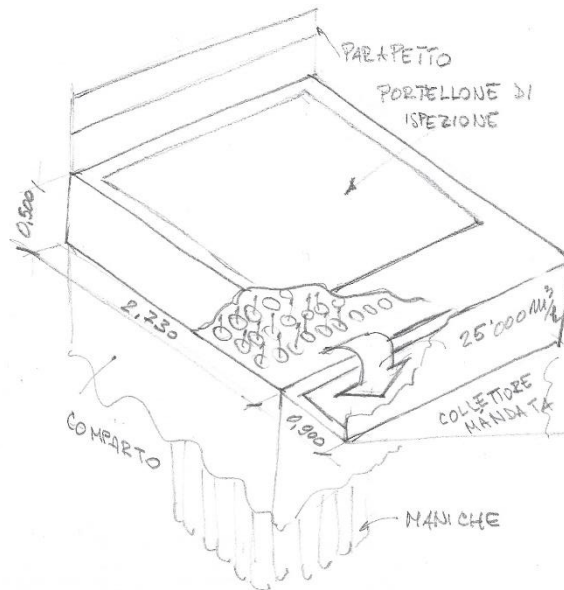


Figura 143 Rappresentazione schematica del coperchio

10.4.6.11

Collettore di mandata

Il collettore di mandata avrà una conformazione analoga a quella del collettore di ritorno e sarà a questi sovrapposto secondo la soluzione di Figura 144

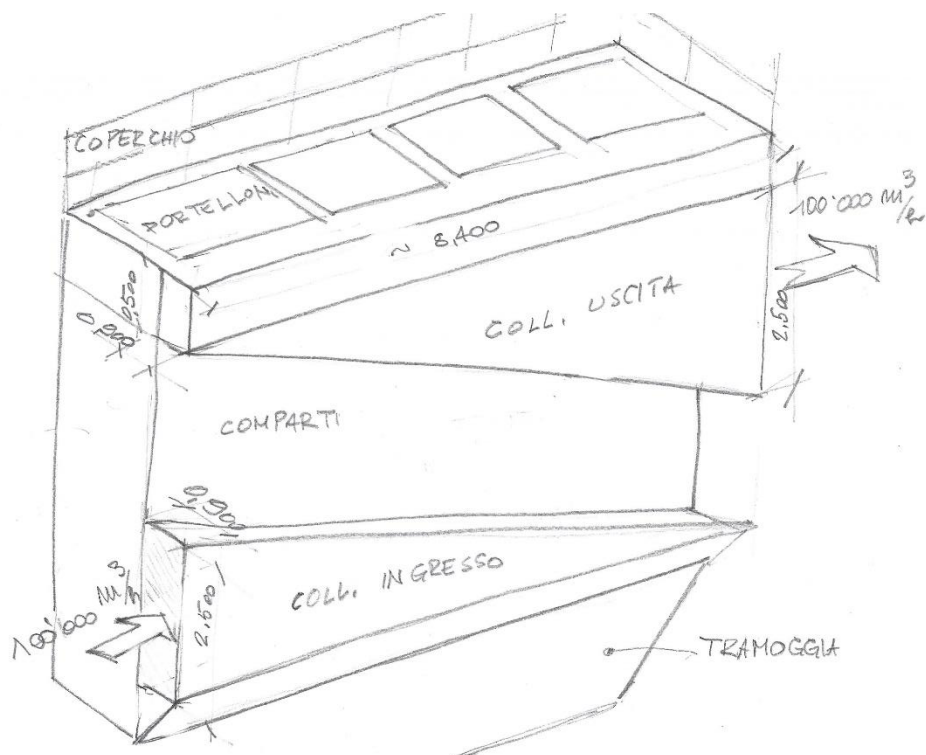


Figura 144 Vista schematica d'insieme del filtro

10.4.6.12 Tramoggia

Ciascun comparto sarà dotato di una tramoggia indipendente in modo da consentirne l'isolamento per le operazioni di manutenzione. La tramoggia sarà improntata a soluzioni di estrema semplicità e presenterà delle pareti con accentuata pendenza per consentire l'agevole transito delle polveri.

Sulla parte terminale dell'imbuto andrà sistemata una rotocella adeguatamente dimensionata che recapiterà su un convogliatore a coclea in grado di trattare l'intera portata di polveri che si renderà necessaria.

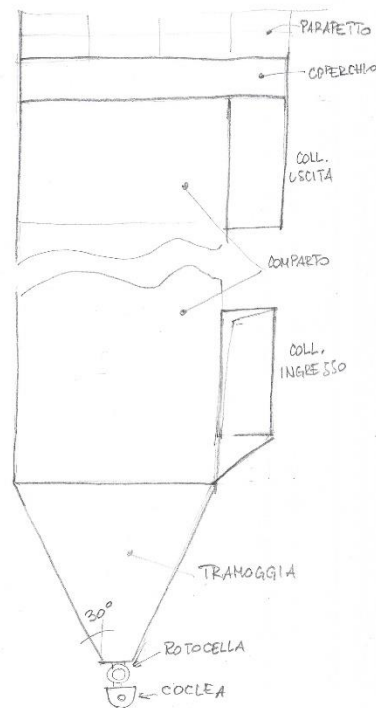


Figura 145 Rappresentazione schematica della tramoggia

10.4.6.13 Determinazione delle perdite di carico totali

Alle perdite di carico dovute all'attraversamento delle maniche filtranti andranno aggiunte naturalmente anche le perdite, essenzialmente di tipo concentrato, che si avranno in conseguenza ai numerosi fenomeni dissipativi che si possono facilmente immaginare.

Va subito detto che per una determinazione precisa di tali fenomeni non è possibile prescindere da metodologie CFD che però, per la complessità che le caratterizzano, vanno adottate solo in caso di effettiva necessità.

Per una sommaria valutazione delle perdite di carico vanno innanzi tutto definiti i così detti "limiti di batteria", che nel nostro caso coincideranno con le flange di ingresso ed uscita dei rispettivi collettori. Per quanto osservato in precedenza, essendo le sezioni di ingresso ed uscita uguali, uguali risulteranno anche le rispettive velocità che si attesteranno sul valore di 12 m/s, mantenendosi inalterate lungo tutto lo sviluppo del collettore, in virtù della progressiva variazione di sezione che li caratterizza.

Dal collettore d'ingresso, l'aria si sposta all'interno dei comparti, ove la velocità è estremamente bassa e praticamente trascurabile con valori prossimi o inferiori a 1 m/s. Tenuto conto che tale passaggio avviene attraverso una feritoia che comporta un deciso e immediato allargamento della sezione di efflusso, risulta del tutto lecito trascurare ogni eventuale recupero di pressione statica e ritenere la pressione all'interno del comparto uguale alla pressione presente sulla sezione di ingresso del collettore di aspirazione.

L'attraversamento delle maniche comporta un'ulteriore caduta di pressione pari a 2500 Pa che è stata assunta a base di progetto per il dimensionamento del filtro. All'interno delle maniche la portata aumenta progressivamente fino a raggiungere in prossimità dello sbocco il valore di $Q_m = \frac{25000}{108} = 231$ m³/h, cui corrisponde una velocità di $V = \frac{Q_m}{3600} \times \frac{4}{\pi \cdot D_m^2} = \frac{231}{3600} \times \frac{4}{\pi \cdot 0,160^2} = 3.19$ m/s, che darà luogo ad una perdita di pressione di qualche Pa e per ciò ampiamente trascurabile.

L'aria ormai depurata che via via si raccoglie nel *plenum* sottostante il coperchio dà luogo ad una portata che raggiunge il massimo nella sezione di ingresso nel collettore, all'interno del quale si muoverà con una velocità (media) di 12 m/s, che si manterrà inalterata lungo tutto lo sviluppo del collettore di mandata, analogamente a quanto visto per quello di aspirazione.

In prima approssimazione il sistema *plenum* + collettore di mandata può ritenersi equivalente a quello di una pessima (almeno dal punto di vista fluidodinamico) cappa di aspirazione, cui compete un coefficiente di perdita di carico $J = 0,99$, ragion per cui la depressione che deve essere assicurata nella sezione di uscita è paria a $\Delta P = \frac{\rho \cdot v^2}{2} \cdot (1 + 0,99) = \frac{1,2 \cdot 12^2}{2} \cdot (1 + 0,99) = 172$ Pa. Si ottiene in definitiva una perdita totale $\Delta P_{TOT} = 2500 + 172 = 2672$ Pa.

11. Appendice 1: Verifica del rispetto dei limiti di emissione di COV in un cantiere navale

11.1 Premessa

Nel presente capitolo si riporta un interessante caso di studio relativo alla verifica del rispetto dei limiti di emissione di COV nell'ambito delle costruzioni navali. L'intento è quello di familiarizzare con le nozioni di diritto e tecniche presentate in precedenza.

A tal fine, dopo una dettagliata esposizione del contesto operativo, si prendono in considerazione i vincoli normativi e legislativi per addivenire alla formulazione delle linee generali di una campagna di indagine di cui si espongono i risultati.

11.2 Il contesto operativo

Con il termine “*Capannette*” si indica un fabbricato entro il quale si svolgono le operazioni di rivestimento, tramite pitturazione, di manufatti in acciaio di varia natura. Si tratta per lo più di “blocchi” (Figura 146), ossia di elementi di nave destinati ad essere assiemati in unità di carico di maggiori dimensioni (dette sezioni) che, trasportate in bacino per mezzo di possenti gru a portale, sono saldate alla nave in fase di costruzione. Oltre ai blocchi, nelle *capannette* si possono rivestire anche particolari di minori dimensioni quali mancorrenti, scale, ancore, catene e così via.

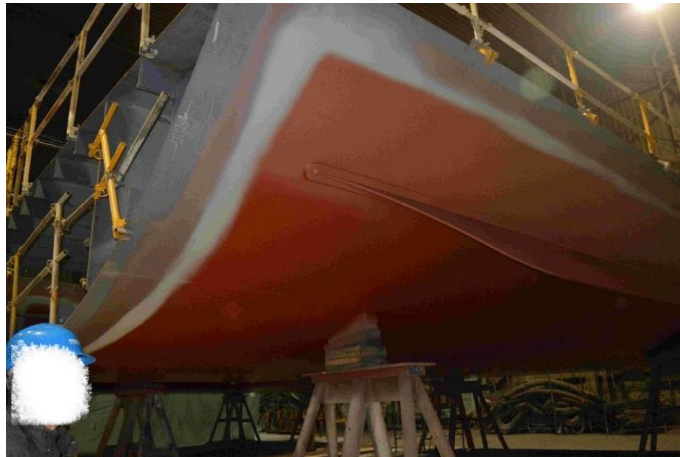


Figura 146 Blocco in lavorazione all'interno di una delle *Capannette*

11.2.1 Fabbricato

Il fabbricato ospitante le *capannette* (Figura 147) presenta un unico piano fuori terra a pianta rettangolare (Figura 148) di dimensioni approssimative di 125x30 m e altezza al filo di catena di 14 m, con pilastri e travi di copertura di tipo reticolare in carpenteria metallica, pareti perimetrali non omogenee, realizzate con impiego di blocchi di cemento, pannelli in vetroresina, lamiera grecata e zincata. La copertura è in pannelli prefabbricati in lamiera grecata e zincata.

Nel fabbricato ci sono complessivi 6 locali, quattro dei quali rappresentano le “*capannette*” vere e proprie, ove avvengono tutte le attività di rivestimento, mentre i rimanenti sono destinati a contenere le apparecchiature asservite agli impianti di aspirazione, produzione dell'aria compressa e sabbiatura.

Ciascuna *capannetta* ha un varco principale di dimensioni approssimative 12x14m dotato di portone scorrevole motorizzato, che consente l'ingresso ai blocchi e ai relativi mezzi di movimentazione, nonché un varco secondario, di tipo pedonale, anch'esso dotato di portone, che la mette in collegamento con l'attiguo vano tecnico.

Al fine di assicurare buone condizioni di confinamento, sia il portone principale che la porta pedonale sono dotati di guarnizioni di tenuta in elastomero, in grado di limitare l'ingresso di aria esterna. Allo stesso modo e con identica finalità, sia le strutture perimetrali che la copertura risultano sostanzialmente integre, con fori modesti sia per numerosità che per dimensioni.



Figura 147. Capannette di Pitturazione – Fabbricato

11.2.2 Impianto di termoventilazione

Ciascuna delle quattro *capannette* è servita da un impianto di termoventilazione indipendente (Figura 148), in grado di movimentare aria all'interno dei locali, al fine di riscaldarli e di impedire la fuoriuscita di emissioni diffuse, secondo l'articolazione di seguito riportata.

Una canalizzazione di mandata preleva l'aria esterna dalla sommità del fabbricato e per mezzo di un'Unità Trattamento Aria (UTA) la filtra ed eventualmente la riscalda, prima di immetterla all'interno della *capannetta* in corrispondenza dell'intradosso copertura. All'interno della copertura l'aria esegue un percorso dall'alto verso il basso, dove è prelevata da una serie di bocchette di aspirazione disposte sulle pareti che delimitano il locale a circa 1,50 m da terra.

Per mezzo di tali bocchette, l'aria perviene alla canalizzazione di estrazione che provvede a recapitarla ad un filtro ad umido da dove, tramite il ventilatore di mandata, sarà espulsa in atmosfera attraverso il camino.

11.2.2.1 Ventilatori di aspirazione ed espulsione

I ventilatori che provvedono alla movimentazione dell'aria in ingresso ed in uscita dalla *capannetta*, presentano le caratteristiche di cui alla Tabella 31, ove si evidenzia una significativa discordanza di potenza, verosimilmente conseguente non solo alla diversità di perdite di carico implicate dalle differenti soluzioni distributive dei canali di adduzione e deduzione, ma anche ad una differenza di portata, finalizzata al mantenimento in depressione dell'ambiente servito, come peraltro si è avuto modo di riscontrare in sede di sopralluogo.

Tabella 31 Dati di targa dei ventilatori¹

Ventilatore di estrazione		
Potenza	110 kW	
Velocità di rotazione	1480 rpm	
Ventilatore di immissione		
Potenza	18.5 kW	
Velocità di rotazione	1470 rpm	

¹ In entrambi i casi non è stato possibile reperire i dati di portata. Relativamente ai ventilatori di espulsione sono stati forniti i valori di portata registrati in occasione delle misure in autocontrollo di seguito riportati: 31 – 33.000 Nm³/h, 32 – 44.390 Nm³/h, 33 – 61.100 Nm³/h, 34 – 43.900Nm³/h.

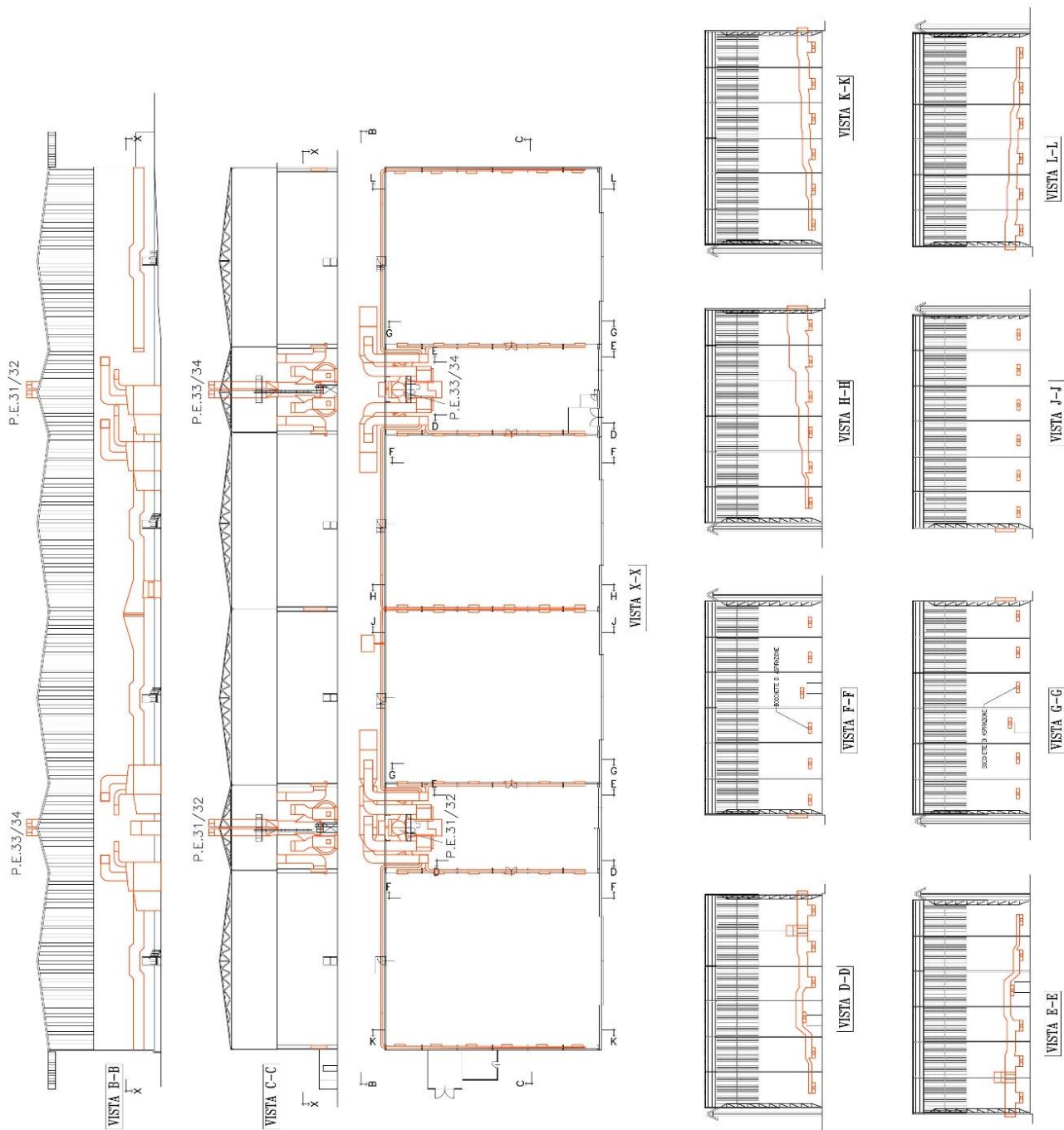


Figura 148 Capannette – Planimetria e sezioni impianto termoventilazione

11.2.2.2 Scrubber

Le portate d'aria prelevate nei locali serviti contengono emissioni di diversa natura che devono essere rimosse preliminarmente al loro rilascio in atmosfera. Tale operazione avviene in filtro ad umido entro il quale le emissioni passano dalla corrente d'aria ad un bagno d'acqua ove precipitano depositandosi sul fondo da dove sono quindi rimosse sotto forma di fanghi.

Il filtro in questione, realizzato in robusta carpenteria metallica, è costituito da un recipiente con il fondo conformato a tramoggia e riempito d'acqua per circa la metà dello spazio complessivamente disponibile. Sullo specchio d'acqua che ne risulta, viene indirizzata la corrente da depurare che per uscire deve compiere un'inversione di marcia di 180°. Tale brusca variazione di direzione comporta la separazione del particolato per impatto sull'acqua che, trascinata in modesta misura, viene trattenuta da

un separatore di gocce installato sul percorso di uscita, sottoposto a lavaggio tramite un getto d'acqua ricircolata dalla vasca sottostante.

Appare pleonastico osservare che se il sistema in precedenza descritto presenta verosimilmente una buona efficienza nell'eliminazione del particolato e delle nebbie di diversa natura, per contro l'efficacia di abbattimento nei riguardi dei COV è molto modesta in relazione alla scarsa superficie di contatto vapore/acqua e alla modesta affinità che li caratterizza.



Figura 149 Scrubber

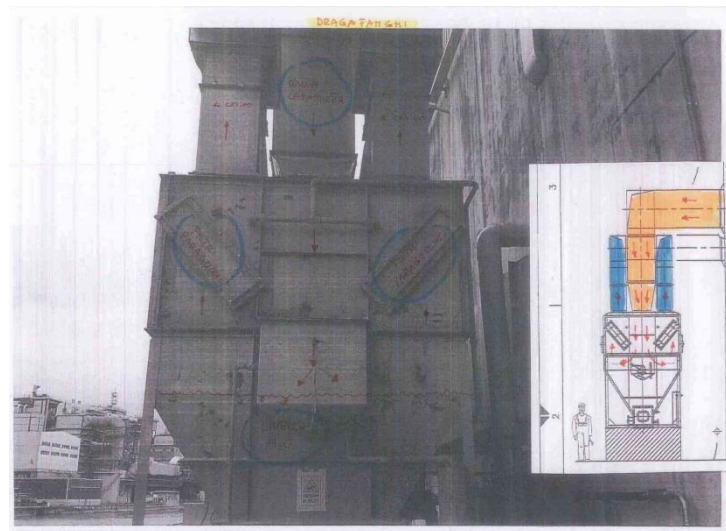


Figura 150 Schema di funzionamento dello scrubber

11.2.3 Lavorazioni

La programmazione delle attività nelle capannette è svolta dal gestore e comunicata alla ditta appaltatrice che le organizza in base allo stato di occupazione delle stesse e alle condizioni operative (disponibilità dei materiali, stato delle attrezzature, del personale ecc.). Tipicamente, da un programma previsionale (stabilito in base al programma di costruzione della nave) si passa a diverse rielaborazioni dello stesso: solo a consuntivo è possibile avere il quadro del programma effettivamente realizzato e degli stati di occupazione delle diverse *capannette*. Dei diagrammi (Figura 151), consentono di ricavare le seguenti informazioni:

- data di ingresso di un blocco in una specifica capannetta;
- denominazione e codifica del blocco lavorato;
- data di uscita del blocco dalla capannetta;
- date di inizio e conclusione di altre operazioni accessorie (ad esempio, manutenzioni dei locali o degli impianti);

- codifica delle operazioni accessorie.

Il ciclo di lavorazione inizia con il posizionamento dei blocchi all'interno della singola *capannetta* dove essi pervengono per mezzo di grandi carrelli gommati che provvedono a prelevarli dall'officina navale dove sono stati appena realizzati. A tal fine si richiede l'approntamento di opere provvisorie per la loro messa in sicurezza con l'impiego di appoggi regolabili, scale, parapetti e attrezzature di altro tipo finalizzate ad evitarne il ribaltamento, a garantire la sicurezza degli operatori e a rendere accessibili le diverse superfici da trattare. Vale rilevare che la *capannetta* di destinazione di un blocco è scelta in relazione allo stato di occupazione delle stesse; può essere privilegiata la *capannetta* n°4 solo nei casi di blocchi particolarmente ingombranti che possono rendere problematiche le manovre di movimentazione e deposito nella stessa.

Esaurita la fase di approntamento, si procede con la fase di pulizia manuale finalizzata alla rimozione, tramite straccio impregnato di solvente, degli eventuali depositi oleosi originatisi nelle lavorazioni precedenti.

Segue quindi la fase di sabbiatura che ha lo scopo di rimuovere, tramite abrasione, sia (integralmente o parzialmente) il primer di cui è ricoperto il blocco (applicato per prevenire gli effetti degli agenti atmosferici), sia tutti i materiali depositatisi sulla superficie delle lamiere, come residui di saldatura, ossido di ferro, calamina, scaglie di laminazione; l'operazione permette inoltre il sicuro ancoraggio della pittura che verrà applicata in seguito. La sabbiatura, di tipo manuale, viene eseguita da operatori che impiegano delle *spingarde*, una sorta di lancia in grado di produrre un violento getto di graniglia metallica (o materiale lapideo) per mezzo di aria compressa. In genere, su ciascun blocco, non vengono impiegate, per motivi di ingombro, più di due squadre di due operai, uno con funzioni di capo pezzo e l'altro di servente. In ogni caso, l'impianto dell'aria compressa, a servizio delle capannette, non consente un utilizzo contemporaneo di più di quattro spingarde. Dall'operazione in esame risulta una superficie con un grado di finitura più o meno spinto, in dipendenza dalle specifiche dell'Armatore. La durata dell'operazione dipende principalmente dalle dimensioni del blocco.

Poiché nel processo vi è una nutrita produzione di polvere, sia a seguito dei materiali rimossi che della macinazione subita dalla graniglia abrasiva, prima di procedere con le rimanenti operazioni è necessario non solo pulire accuratamente le superfici trattate ma anche il locale, almeno nelle zone immediatamente circostanti il blocco in lavorazione, per prevenire l'inevitabile trascinarsi di polveri che altrimenti ne conseguirebbe nelle fasi successive. La pulizia viene eseguita manualmente con delle grosse aspirapolveri. La graniglia aspirata è recuperata, se i grani conservano dimensioni accettabili, e re-immessa nel ciclo di lavorazione.

La fase di sabbiatura si conclude con un collaudo che viene svolto in contraddittorio tra rappresentanti dell'Armatore, del Cantiere Navale e della ditta Appaltatrice.

La pitturazione può aver luogo solo dopo che il collaudo ha decretato la conformità del trattamento di sabbiatura alle specifiche di progetto. Essa prevede l'applicazione di una o più mani, in quantità controllata, da eseguirsi manualmente, impiegando delle pistole *airless*, ossia in grado di nebulizzare la pittura senza emissione ad aria compressa. La pressione esercitata può essere modulata in base alle caratteristiche della pittura e allo spessore del ricoprimento che si vuole ottenere. In genere, per ragioni operative, si evita di operare contemporaneamente con più di due addetti e rispettive pistole (due postazioni di lavoro) ed il consumo orario per ciascuna postazione di lavoro è di circa quattro litri da 20 litri di pittura pronta all'uso¹. L'applicazione di un'ulteriore mano può avvenire solo dopo che la precedente si è essiccata completamente. La fase di essiccazione richiede un tempo variabile in funzione della temperatura e dell'umidità relativa dell'aria ambiente, ma che non può essere inferiore a 8 ore e che in genere non eccede le 24 ore. Di fatto, per quanto possibile, si evita l'applicazione di due mani nella stessa giornata, e si procede con una mano al giorno.

Durante le operazioni di pitturazione, gli operatori eseguono misure sul ricoprimento per verificarne lo spessore. Esaurita la fase di pitturazione, si esegue un collaudo secondo le stesse modalità

¹ Ossia già addizionata di catalizzatore, trattandosi in genere di pitture bicomponenti.

viste in precedenza per la sabbiatura, successivamente al quale il blocco può essere rimosso dalle *capannette* per essere assiemato nella *sezione* destinata ad accoglierlo prima del suo imbarco in bacino.

Come si può facilmente comprendere, in ragione della notevole variabilità di complessità costruttiva e di dimensioni, il tempo di permanenza di ciascun blocco all'interno della *capannetta* è molto variabile, tra un minimo di tre e un massimo di 12 giorni.

L'impianto di aspirazione a servizio della capannetta è avviato quando il blocco è stato posizionato all'interno ed è pronto per essere sottoposto al ciclo di ricoprimento. Il sistema di regolazione consente due modalità operative: *normale* e "*sabbiatura*"; quest'ultima modalità è finalizzata al recupero della graniglia e il suo trasferimento nel silo di stoccaggio ed è utilizzata solo in corrispondenza della fase omonima. L'impianto di aspirazione è spento ogni giorno alle 24.00 e rimane in tale stato fino all'inizio del turno del giorno successivo.

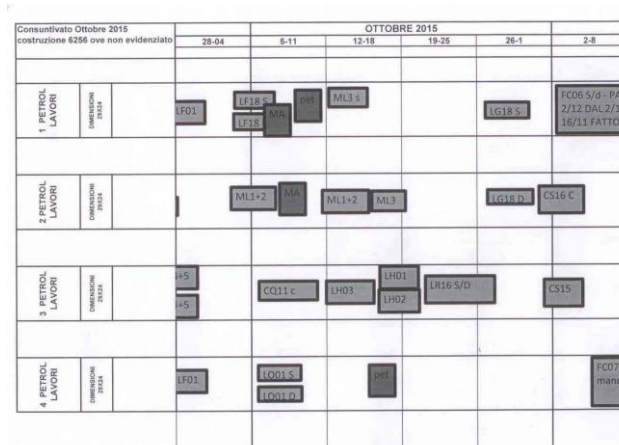


Figura 151 Occupazione capannette ottobre 2015 (consuntivo)

11.3 Definizione dei criteri di prova e delle modalità operative

11.3.1 Individuazione dei limiti di emissione

I camini dei reparti di verniciatura denominati "*capannette*" e della linea di trattamento lamiera (detta di primerizzazione) rappresentano la totalità dei punti di emissione di COV convogliate dell'intero stabilimento¹.

L'Autorità Competente ha stabilito che, con riferimento alle emissioni di COV, si applicano i valori limite espressi in termini di flusso di massa complessivo di sostanza inquinante [mg/h] e di media ponderata (di concentrazione) [mg/Nm³], da valutarsi secondo le espressioni di cui al paragrafo **Errore. L'origine riferimento non è stata trovata.** di pag. **Errore. Il segnalibro non è definito.** che per comodità di lettura e con diretto riferimento ai COV si riportano di seguito:

$$\sum_{i=1}^n C_i \cdot \frac{Q_i}{\sum_{i=1}^n Q_i} < 50 \quad (1)$$

$$FM_{TOT} = \sum_{i=1}^n C_i \cdot Q_i < 50 \cdot \sum_{i=1}^n Q_i \quad (2)$$

Ove i simboli hanno il seguente significato:

- FM_{TOT} Flusso di massa complessivo espresso in termini di COT [kg/h]
- C_i concentrazione di COV espressa in termini di COT misurata nel punto i-esimo [mg/Nm³]
- Q_i portata misurata nel punto i-esimo [Nm³/h]

Tali espressioni implicano l'aggregazione pesata delle emissioni di COV provenienti dai camini delle *capannette* (dal N. 31 al N.34).

¹ cfr. Allegato Tecnico del provvedimento AUA di cui alla Parte V del D.Lvo 152/06 s.m.i

11.3.2 Inquadramento dell'impiantistica di processo ai sensi del D.Lgs 152/06

L'articolo 268, comma 1 del D.Lgs. 152/06 definisce “*impianto: il dispositivo o il sistema o l'insieme di dispositivi o sistemi fisso e destinato a svolgere in modo autonomo una specifica attività, anche nell'ambito di un ciclo più ampio*”.

Se in riferimento all'impianto di *primerizzazione* la qualifica di *impianto* appare evidente in conseguenza della *specifica attività* di ricoprimento delle lamiere svolta in completa *autonomia* nell'ambito del *più ampio ciclo produttivo* di costruzione navale, le *capannette* necessitano di una più attenta considerazione per stabilire se esse debbano considerarsi come un *unico impianto* o costituiscano piuttosto *quattro impianti separati*.

Giova a questo punto richiamare la descrizione delle *capannette* in precedenza eseguita ove si evidenzia la mutua dipendenza delle quattro celle che costituiscono le *capannette* che ne condiziona l'operatività. Tale circostanza deriva dalla condivisione dei medesimi *impianti di servizio* (aria compressa e termoventilazione) nonché dal fatto di essere ospitate nel medesimo fabbricato. La condivisione del medesimo impianto di produzione dell'aria compressa rende tecnicamente impossibile l'esecuzione contemporanea dell'operazione di sabbiatura in tutte e quattro le celle mentre la condivisione del medesimo fabbricato comporta nello specifico l'impossibilità, per ragioni di sicurezza antincendio, di esecuzione concomitante delle operazioni di sabbiatura e verniciatura nelle celle 32 e 33. Tali circostanze fanno dunque venir meno la richiesta condizione di *autonomia nello svolgimento della specifica attività* di ricoprimento¹ di superfici metalliche che si richiede per la qualifica di *impianto*.

Al contrario, tale qualifica emerge con tutta evidenza se si considerano le *capannette* nel loro insieme, essendo soddisfatta sia la condizione di autonomia che quella di dedizione alla specifica attività di *ricoprimento*.

Tale circostanza è messa per altro in luce dal documento² “*La proposta di individuazione delle migliori tecniche disponibili per la categoria IPPC 6.7 (Trattamento di superfici con solventi)*” ove, nel trattare la cantieristica navale, a pagina 145 il carattere unitario dell'impianto viene evidenziato nel titolo stesso del paragrafo ad esso dedicato:

Impianto di verniciatura manuale blocchi, manufatti e componenti di allestimento "Capannette di Verniciatura"

Per l'effettuazione delle attività di pitturazione dei componenti di allestimento e quando tecnicamente possibile, dei blocchi, e manufatti di scafo, in regime di confinamento, vengono utilizzate delle "Capannette" di dimensioni adeguate e dotate di sistemi di convogliamento ed abbattimento delle emissioni (specificare). Le operazioni di verniciatura vengono svolte prevalentemente mediante spruzzatura airless oppure quando necessario manualmente a rullo o pennello.

A conclusione di tutto quanto sopra esposto e con riferimento allo stabilimento in esame, si può affermare che gli impianti in grado di dar luogo ad emissioni di COV siano in tutto due, ossia l'impianto di trattamento lamiere con il camino “A” e l'impianto “Capannette” con quattro punti di emissione distinti (camini dal 31 al 34) che, secondo l'articolo 270 del D.Lgs. 152/06, vanno convogliati ad un unico camino e, in subordine, possono essere mantenuti distinti qualora ricorrano impedimenti di natura tecnica od economica che sono stati invocati nell'AUA.

¹ cfr. Parte III dell'Allegato III alla Parte Quinta del D. Lgs. 152/2006

² redatto a cura della Commissione Nazionale ex art. 3, comma 2, del decreto legislativo 372/99 (recepimento della direttiva 96/61/CE nota come IPPC), per la redazione delle linee guida per l'individuazione delle Migliori Tecniche Disponibili (MTD), istituita con decreto del Ministro dell'ambiente e della tutela del territorio, di concerto con il Ministro delle attività produttive e con il Ministro della salute, in data 15 aprile 2003.

11.3.3 Le attività svolte negli impianti autorizzati ai sensi del D.Lgs. 152/06

Le attività all'origine delle emissioni di COV presso lo stabilimento in esame sono caratteristiche degli impianti *linea di trattamento lamiera* e *Capannette*, dove si svolgono rispettivamente le attività¹ di *3. verniciatura in continuo di metalli (coil coating)* con soglia di consumo superiore alle 25 t/anno e *2.c. Attività di rivestimento di superfici metalliche e di plastica (comprese le superfici di aeroplani, navi, treni)* con soglia di consumo superiore a 5 t/anno.

Riguardo quest'ultima, si sottolinea come l'attività di *rivestimento* non sia confinabile nel ristretto ambito della sola verniciatura, ma comprenda tutte quelle fasi di lavorazione propedeutiche o successive alla stessa, quali la sistemazione dei manufatti, la preparazione superficiale mediante sabbiatura e pulizia, l'essiccazione, ecc.

Tale concetto viene esplicitato dal legislatore in riferimento agli impianti di verniciatura in serie di autoveicoli che, pur nella loro specificità, presentano problematiche tecnologiche simili a quelle del caso in specie. Nell'Allegato I alla parte 5° del D.Lgs. 152/06, alla parte III art. 47, nell'assegnare i limiti di emissione, ci si riferisce esplicitamente, includendoli, agli impianti *in cui si effettuano i trattamenti preliminari*:

(47) Impianti per la verniciatura in serie, inclusi gli impianti in cui si effettuano i trattamenti preliminari, delle carrozzerie degli autoveicoli e componenti degli stessi, eccettuate le carrozzerie degli autobus.

Fatto salvo quanto previsto dall'articolo 275, si applicano i seguenti valori di emissione, espressi in grammi di solvente per metro quadrato di manufatto trattato, inclusi i solventi emessi dagli impianti in cui si effettuano i trattamenti preliminari:

a) vernici a due strati 120 g/m²

b) altre vernici 60 g/m².

Per le zone d'applicazione della vernice all'aria di ventilazione delle cabine di verniciatura non si applicano i valori di emissione indicati nella parte II, paragrafo 4, classi III, IV e V. Per gli essiccatori il valore di emissione per le sostanze organiche, espresse come carbonio organico totale, è pari a 50 mg/Nm³. Il valore di emissione per le polveri è pari a 3 mg/Nm³.

Sempre con riferimento agli impianti di verniciatura di autoveicoli, Nella parte III dell'allegato III alla parte 5a del D.Lgs. 152/06, all'appendice *APPENDICE 1 - Attività i rivestimento i autoveicoli con una soglia i consumo i solvente superiore a 15 tonnellate/anno*, al comma 3 si afferma che:

“...il valore limite di emissione totale espresso come fattore di emissione si riferisce a tutte le fasi del processo che si svolgono nello stesso impianto, dal rivestimento mediante elettroforesi o altro processo, sino alle operazioni di lucidatura finale comprese, nonché al solvente utilizzato per pulire l'attrezzatura, compresa la pulitura delle cabine di verniciatura a spruzzo e delle altre attrezzature fisse, sia durante il tempo di produzione che al di fuori di esso...”

Appare dunque del tutto evidente come nell'*attività di rivestimento di superfici metalliche e di plastica (comprese le superfici di aeroplani, navi, treni)* siano ricomprese non solo le operazioni di mera pitturazione ma anche tutte quelle ad essa propedeutiche o conseguenti, purché circoscritte nell'ambito del medesimo *impianto*, indipendentemente dall'*input* di solvente implicato.

Infatti, proprio in ragione del fatto che dette operazioni si eseguono tutte nel medesimo *impianto*, non si può escludere la circostanza che delle fasi di processo nominalmente in grado di non dar luogo ad emissioni di un determinato tipo, possano al contrario originarne, in virtù della contaminazione dei luoghi e dei macchinari risultante dalle fasi di processo precedentemente svolte nei medesimi ambienti.

¹ cfr. Parte III dell'Allegato III alla Parte Quinta del D. Lgs. 152/2006

Con riferimento al caso in specie, è noto come la sabbiatura non sia in grado di produrre direttamente emissioni di COV in quanto impiega come *input* materiali (graniglia metallica ed aria compressa) che non contengono solventi organici. Tuttavia, in virtù del fatto che tale operazione viene eseguita in ambienti e su manufatti sottoposti ad operazioni che invece impiegano solventi organici, in considerazione della loro persistenza in ambiente, l'eventualità di constatare emissioni di COV non trascurabili durante la fase di sabbiatura è tutt'altro che remota.

Il fenomeno non è ovviamente circoscrivibile alla sola sabbiatura ma a qualsiasi fase di lavorazione conseguente ad una in cui l'impiego di prodotti contenenti COV possa aver dato luogo a contaminazioni dell'ambiente in grado di persistere interessando la fase successiva.

Tipica in questo senso risulta la pitturazione di numerosi pezzi di piccole dimensioni che a tal fine necessitano di venire ordinatamente disposti sul pavimento, come ben testimoniato dalla foto di Figura 152. In casi come questi, la modalità di verniciatura con pistola a spruzzo da luogo inevitabilmente all'imbrattamento del pavimento con significativi depositi di vernice la cui completa essiccazione comporta dei tempi ben superiori a quelli richiesti per la manipolazione dei manufatti appena trattati. Ne consegue che la rimozione degli stessi avvenga in genere prima della completa essiccazione del pavimento, sicché nella successiva fase di lavorazione possono aver luogo delle emissioni di COV malgrado l'operazione implicata non sia di per se in grado di giustificarle, per la mancanza di *input* di solvente. La Figura 153 si riferisce ad analogo fenomeno riscontrato durante la campagna di misura.

Si rileva inoltre che in una stessa cella possono essere eseguite contemporaneamente più operazioni (pulizia degli utensili, di porzioni di manufatti, ecc.) da parte del personale. Va da se che, considerata la complessità delle operazioni che si realizzano all'interno delle capannette e la molteplicità delle condizioni operative che si possono verificare, non è affatto da escludersi l'impiego di quantitativi di solvente in grado di dar luogo a concentrazioni "ambientali" non trascurabili di COV rilevabili anche durante le operazioni che nominalmente non implicano input di solvente (approntamento, rimozione o controllo dei blocchi, sabbiatura).

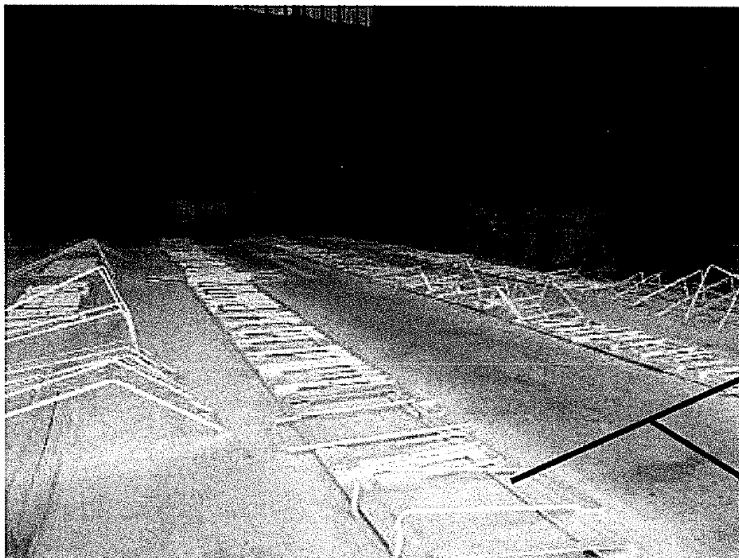


Figura 152. Pitturazione di elementi di parapetto



Figura 153 Pitturazione di elementi di paiolato. Manufatti predisposti per la pitturazione (sinistra) e relativi depositi di vernice (destra)

11.3.4 Individuazione delle “condizioni di esercizio più gravose”.

11.3.4.1 Considerazioni di principio

Nell’individuazione delle condizioni di esercizio più gravose si è tenuta nel dovuto conto l’opportunità di realizzare delle modalità di prova conformi alle effettive condizioni di esercizio degli impianti, al fine di ottenere dei risultati realmente rappresentativi del quadro emissivo, caratterizzato da una marcata variabilità su base temporale, caratteristica di impianti come quelli in esame ove, in conseguenza della scarsa o inesistente automazione e della concomitante presenza di diversi operatori, le condizioni di massimo carico sono spesso imprevedibili e dettate dalla contingenza.

Per tale motivo si è rinunciato alla realizzazione di condizioni di prova “simulate” che, richiedendo la preventiva formulazione di un determinato programma di somministrazione, avrebbe inevitabilmente comportato il rischio di una errata stima del fenomeno e sarebbe stata il presupposto di una tanto lunga quanto inconcludente serie di valutazioni di opportunità nella definizione dei requisiti per l’esecuzione della prova stessa.

La rinuncia al ricorso a prove “simulate” e la ricercata aderenza al reale ciclo di lavorazione ha comportato non pochi problemi di pianificazione che sono alla base del lungo lavoro di preparazione della campagna di misura e della sua significativa durata. Di seguito le considerazioni effettuate e le conclusioni cui si è pervenuti vengono riportate in riferimento a ciascuno degli impianti in precedenza considerati.

11.3.4.2 Individuazione dei manufatti da assoggettare alla attività di rivestimento

La richiesta aderenza al reale ciclo di lavorazione ha avuto come prima conseguenza la rinuncia all’impiego di manufatti estranei alle normali operazioni di trattamento e il ricorso a pezzi provenienti direttamente dalle linee di produzione, la cui disponibilità in numero e foggia adeguata è da queste condizionato. Si rileva, infatti, che il flusso dei materiali è pianificato in base alle tempistiche di realizzazione della nave e dunque non prevede lo stazionamento dei blocchi da assemblare in magazzini intermedi da cui l’impianto di pitturazione potrebbe approvvigionarsi secondo una propria programmazione “locale” (come avviene nelle produzioni disaccoppiate dal ciclo dell’ordine, ad esempio, nelle produzioni a lotti). Tale possibilità non è inoltre fattibile in virtù della dimensione dei blocchi, che richiederebbe l’occupazione di estese aree di piazzale allo scopo di assicurare scorte di adeguata capacità.

Giova ricordare che il ricorso a pezzi di scarsa complessità e non destinati all’inclusione nella nave, se per un verso avrebbe comportato tempi ridotti di pianificazione e di realizzazione della campagna di misura, dall’altro avrebbe comportato il rischio di ottenere dei risultati fuorvianti.

A giustificazione di quanto asserito, in Figura 154 si riporta l’andamento delle emissioni al camino registrate il giorno 06/05/2016 durante l’esecuzione della prova di efficienza di abbattimento del

filtro di cui si dirà più oltre, mentre la Figura 155 si riferisce alle emissioni ai quattro camini delle capannette durante il giorno 11/05/2016, nel corso delle prove di emissione.

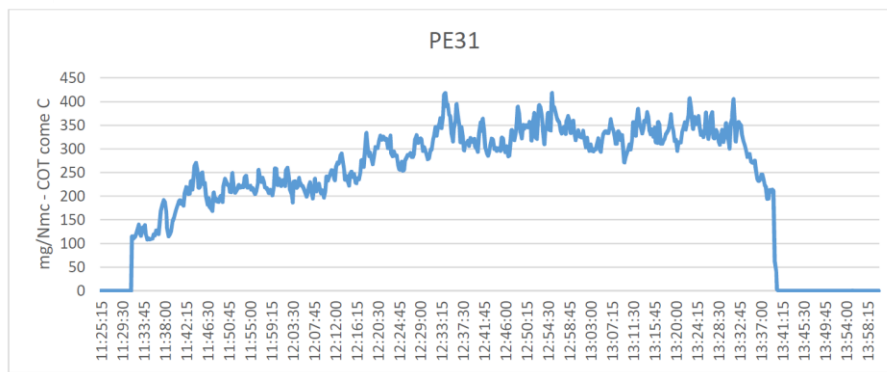


Figura 154 Emissioni al camino durante la prova di efficienza di abbattimento

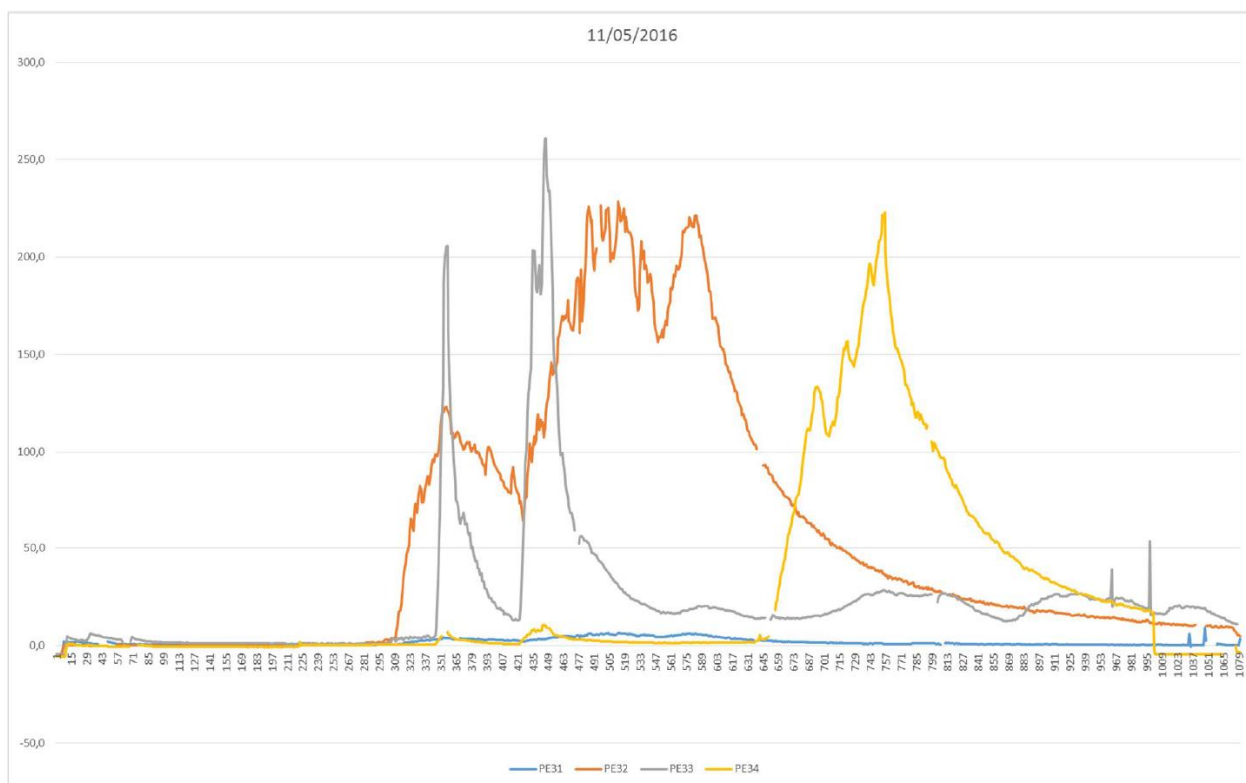


Figura 155 Emissione al camino registrate sui quattro camini delle capannette il giorno 11/05/2016

Nel primo caso i due operatori presenti nella cella stavano pitturando dei container (circa 16) simili quanto a dimensioni e forma, senza alcun limite sullo spessore di ricoprimento e con il solo scopo di conseguire un determinato consumo di pittura nell'arco di un'ora (condizione di esercizio simulate), mentre nel secondo caso si stava operando in condizione ordinarie, su manufatti (*blocchi*) decisamente più complessi e marcatamente più estesi dei container in precedenza richiamati ed in presenza di predefinite tolleranze dimensionali sugli spessori di ricoprimento.

La significativa differenza nell'andamento si concretizza nella diversa incidenza di picchi e nei tempi di applicazione decisamente inferiori del primo caso rispetto al secondo. In termini di emissioni medie durante la fase di applicazione si riscontra un valore di circa 300 mg/Nm^3 nel primo caso, contro valori di circa 150 mg/Nm^3 nel secondo.

11.3.4.3 *Analisi del ciclo produttivo ed individuazione dei requisiti minimi da rispettare per il conseguimento delle condizioni di esercizio più gravose*

L'analisi del ciclo produttivo delle Capannette condotta al paragrafo 11.2.3 ha evidenziato i seguenti aspetti salienti:

- La programmazione dell'occupazione delle capannette è fatta su base settimanale prendendo come riferimento il crono-programma di produzione della nave;
- Le differenze tra l'occupazione preventivata e quella effettivamente riscontrata sono in genere significative;
- La programmazione della lavorazione di un singolo blocco su base settimanale offre requisiti di attendibilità decisamente superiori ad una programmazione su base giornaliera.

Emergeva dunque la difficoltà nel programmare le prove limitandone la durata ad un unico giorno, circostanza che avrebbe comportato la concreta possibilità di incrociare condizioni di prova ben lontane da quelle "più gravose".

In considerazione di ciò, si ritenne di estendere la durata delle prove ad un'intera settimana, previa definizione di opportuni requisiti minimi in grado di rendere significative le condizioni di prova, riservandosi di individuare *ex post* le più gravose condizioni di esercizio effettivamente realizzatesi in conseguenza della inevitabile variabilità di marcia.

Si è quindi formulato lo schema di lavorazione tipo di cui alla Figura 156, coerente con le caratteristiche degli schemi di lavorazione acquisiti, al quale l'Azienda si sarebbe dovuta conformare nella pianificazione della produzione durante la settimana di prove.

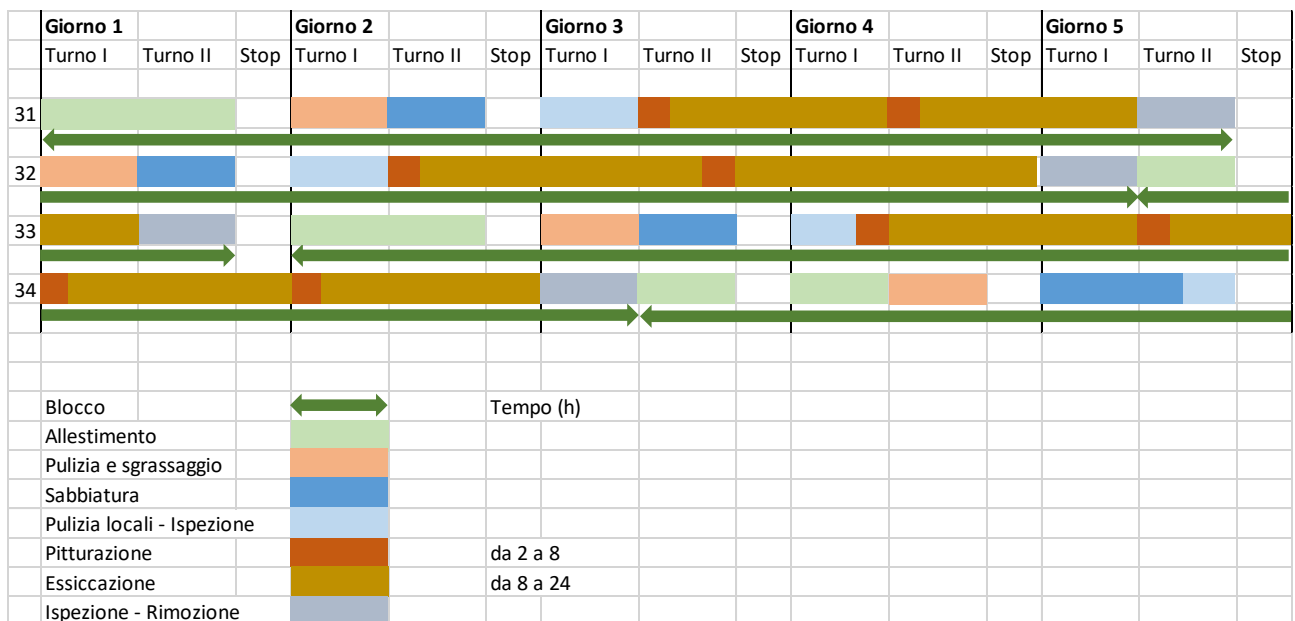


Figura 156 Diagramma tipo di occupazione delle capannette

Nell'intento di definire dei parametri che possano dare evidenza della significatività dei risultati ottenuti, si ritenne utile fissare dei valori medi di consumo complessivo di pittura in una settimana lavorativa tipo, che inizi con il primo turno del lunedì mattina e si concluda con l'ultimo turno del venerdì, e quindi con esclusione dell'eventuale lavoro straordinario del sabato.

Sulla base del diagramma in precedenza presentato e tenute nel dovuto conto le informazioni avute dall'ing Alfonsi della ditta Petrol Lavori, il quale indicava in circa 4 latte/ora il consumo di una postazione di verniciatura, in Tabella 32 si perviene al consumo settimanale di riferimento.

Tabella 32 Consumo settimanale di riferimento

Pistole impiegate	2
consumo orario	4 latte/ora
ore pitturazione (per singola mano)	2
mani per capannetta alla settimana	2
n° capannette	4
Consumo settimanale di pittura	128 latte/settimana

In definitiva i parametri di funzionamento degli impianti da rispettare durante i cinque giorni di campionamento, in base ai quali pianificare l'occupazione delle *capannette* e le attività da svolgervi, sono stati i seguenti (Tabella 33):

Tabella 33 Parametri di funzionamento delle Capannette da rispettare durante i cinque giorni di campionamento

Durata minima delle operazioni di pitturazione complessivamente svolte in tutti e quattro i locali durante i cinque giorni di campionamento	32 Ore-postazione
Numero minimo di operazioni di pitturazione in ciascuna delle quattro capannette durante i cinque giorni di campionamento	1
Consumo complessivo di vernice di riferimento relativo alle quattro capannette e ai cinque giorni di campionamento	128 Bidoni da 20 l
Orario di funzionamento degli impianti di termoventilazione delle capannette durante i cinque giorni di campionamento	Dalle 6:00 alle 24:00 dal lunedì al venerdì
Orario di svolgimento delle attività produttive durante i cinque giorni di campionamento	Dalle 6:00 alle 24:00 dal lunedì al venerdì

11.3.5 Classificazione del processo produttivo

Al fine di garantire l'ottenimento di misure rappresentative dell'effettivo livello medio di emissione e della sua variabilità è necessario individuare la tipologia di processo alla base del fenomeno emissivo. La norma UNICHIM individua quattro classi per le condizioni operative di processo¹:

- a marcia continua con livello di emissione costante;
- a marcia discontinua con livello di emissione costante;
- a marcia continua con livello di emissione variabile;
- a marcia discontinua con livello di emissione variabile .

I processi alla base dei fenomeni emissivi in esame, sono così riassumibili:

- Trattamento lamiera (primerizzazione),
- Rivestimento con pitture presso le *capannette*.

Per ciascuno di essi si evidenziano le caratteristiche di seguito riportate in Tabella 34 ove si perviene all'inquadramento del fenomeno nella classe quarta.

Tabella 34 Individuazione della classe di emissione per i due impianti considerati

	Trattamento lamiera	Capannette
Livello di emissione	Variabile	Variabile
Andamento di emissione	Discontinuo	Discontinuo
Conduzione di impianto	Variabile	Variabile
Marcia di impianto	Discontinua	Discontinua

11.3.6 Individuazione dei criteri di campionamento

L'inquadramento del processo produttivo in precedenza effettuato delinea, per ciascuno degli impianti considerati, un fenomeno emissivo di livello variabile e andamento discontinuo (classe IV), a cui compete un periodo di osservazione, una durata di campionamento e un tipo di campionamento estesi a tutta la *fase*, nonché un numero di campionamenti ≥ 3 (cfr. Tabella 6).

Giova qui ricordare che ai sensi del manuale Unichim 158, l'elemento qualificante di una fase è la possibilità di inquadrarla entro confini temporali precisi delimitati da due intervalli temporali successivi entro i quali le emissioni si annullano. Ciò può avvenire, come nel caso delle raffinerie, in virtù del processo produttivo quando questo comporta delle interruzioni come nel caso del craking termico oppure, come nel caso in specie, a seguito delle interruzioni notturne della produzione. Nel merito ne consegue la necessità di protrarre il periodo di osservazione all'intera giornata lavorativa.

¹ Si pone in evidenza il fatto che la già citata norma di riferimento più recente, cioè la UNI EN 15259 del 2008, all'allegato B (Annex B) indica tre tipologie di processi: processi continui (con emissioni costanti), processi continui soggetti a effetti variabili nel tempo e processi "batch". Tale norma però non affronta i punti esposti nella UNICHIM allo stesso livello di dettaglio.

L'identificazione del periodo temporale in cui si rileva il fenomeno emissivo, caratteristico di tutti i processi produttivi non continui, è per altro trattata, coerentemente a quanto sopra esposto in altri due importanti riferimenti. La norma UNI EN 15259 del 2008 al punto B.1.3. dell'allegato B delinea sinteticamente la caratteristica dei processi "batch". Il documento¹ ISTISAN 91/41 "Criteri generali per il controllo delle emissioni" classifica le emissioni in base al loro andamento temporale:

- emissioni continue quando la portata dell'effluente gassoso è diversa da zero per un periodo di tempo uguale o superiore ad un'ora;
- emissione discontinua quando la portata dell'effluente gassoso in un intervallo di tempo pari ad un'ora può raggiungere il valore zero;

e in base ai livelli di concentrazione dell'inquinante

- emissioni costanti quando la concentrazione dell'inquinante può essere considerata costante per un periodo di tempo uguale o superiore all'ora;
- emissioni variabili quando la concentrazione dell'inquinante non può essere considerata costante per un periodo di tempo di almeno un'ora.

In conclusione, il caso in esame si configura come un processo con emissione discontinua e variabile, in cui l'intervallo di tempo oggetto del campionamento è esteso all'intera giornata lavorativa, essendo esso circoscritto temporalmente dai periodi in cui la portata dell'effluente gassoso è nulla.

11.3.7 Individuazione delle metodologie di misura

In virtù della necessità di osservare il fenomeno in modo continuativo per l'intero periodo giornaliero di accensione degli impianti e per un'intera settimana lavorativa, si è ritenuto di dover effettuare le misurazioni in continuo per mezzo di un FID portatile. Ciò ha comportato l'impiego di cinque misuratori, uno per ciascuno dei cinque camini interessati, mantenuti tutti in contemporanea acquisizione.

Il metodo analitico impiegato è stato quello di cui alla norma UNI EN 12619 (maggio 2012) "*Emissioni da sorgente fissa - Determinazione della concentrazione di massa del carbonio organico totale in forma gassosa – Metodo in continuo con rivelatore a ionizzazione di fiamma*".

11.3.8 Punti di campionamento

I campionamenti sono stati eseguiti in corrispondenza delle prese già predisposte sui camini 31, 32, 33 e 34 delle così dette *capannette* di verniciatura nonché sul camino "A" della linea di trattamento lamiera.



Figura 157 Punti di campionamento sulle capannette (sinistra) e sull'impianto trattamento lamiera (destra)

¹ Bertolaccini M. A. (a cura di), Criteri generali per il controllo delle emissioni, Istituto Superiore di Sanità, ISTISAN 91/41, Roma 1991 (ISSN 0391 1675)

11.4 Descrizione delle prove

11.4.1 Andamento delle prove¹

Nei cinque giorni di indagine programmati per il monitoraggio delle cabine di verniciatura sono state eseguite misure di COV su tutte le sezioni finali di emissione dei camini 31, 32, 33 e 34 e per i primi due giorni di indagine anche sulla sezione del camino "A" della linea di trattamento lamiere.

All'inizio delle attività di ogni mattina, una volta raggiunte le temperature di esercizio, gli analizzatori sono stati sottoposti a taratura mediante le medesime bombole certificate e verifica del dato di zero con aria ambiente purificata (cfr punto 5.2.4 del metodo di riferimento UNI EN 12619:2013). Una volta verificata la taratura e il punto di zero dei FID in campo, sono state avviate le acquisizioni delle misure. Le registrazioni dei dati strumentali sono state programmate in modo da avere a disposizione almeno misure elementari di concentrazione di 1 minuto (mg/Nm³).

Essendo presenti sul punto di emissione finale 3 bocchelli di prelievo, la sonda di prelievo è stata installata sul bocchello centrale e posizionata su un affondamento centrale rispetto all'asse del condotto laddove la velocità puntuale risultava confrontabile con la velocità media all'interno dello stesso.

Sono stati utilizzati materiali di riferimento (bombola standard) per tutti i FID, contenenti propano in azoto e ossigeno a concentrazione di circa 150 mg/Nm³ di COT (cfr punti 5.2.3 – 5.2.4 del metodo di riferimento UNI EN 12619:2013) di cui si riportano in allegato alla relazione dell'Ing. Spinelli i certificati di analisi.

Tutte le verifiche di taratura effettuate durante tutte le prove e registrate nelle acquisizione dati hanno mostrato scostamenti, tra il valore misurato e quello atteso, inferiori al 5% del valore certificato, pertanto tutte le misure sono risultate accettabili (cfr UNI EN 12619:2013 punto 6.2.3).

11.4.2 Condizioni di carico effettivamente registrate

In Tabella 35 si riportano i quantitativi di vernici effettivamente impiegati nella settimana di prova che evidenziano il rispetto dei quantitativi minimi individuati in sede di pianificazione.

In Tabella 36 e in **Errore. L'origine riferimento non è stata trovata.**, si riportano i dati di consumo giornaliero che permettono di individuare le più gravose condizioni di carico degli impianti. Queste si verificano il giorno mercoledì 11 maggio quando 43 bidoni di vernice bicomponente e un bidone di pittura antivegetativa già pronta all'uso (*SEA QUANTUM PRO U*) vengono applicati a partire dalle 11 circa. Quattro bidoni di diluente verranno inoltre impiegati per la pulizia delle attrezzature. In totale si consumano 48 bidoni *standard*.

Tabella 35 Quantitativi di vernice consumati nella settimana di prove

JOTACOTE UNIVERSAL N10	51
JOTAMASTIC 80	33
PENGUARD PRIMER	13
SAFEGUARDS UNIVERSAL ES	12
SEA QUANTUM PRO U	10
JOTUN THINNER N17	10
Totale latte di vernice	119
Totale latte di vernice compreso diluente	129

Tabella 36 Condizioni di carico degli impianti

ATTIVITA' DI VERNICIATURA	09/05/2016	10/05/2016	11/05/2016	12/05/2016	13/05/2016
PE 31					
PE 32					
PE 33					
PE 34					

Legenda

	<2 latte
	2 - 5 latte
	5-10 latte
	10-15 latte
	> 15 latte

¹ Dalla relazione dell'Ing. Spinelli

11.5 Valori di emissione

Nei grafici di Figura 158 si riporta l'andamento dell'emissione media ponderata *istantanea* (dato elementare) ottenuta come valore medio nel tempo ogni 20 secondi e registrata per ciascuna delle cinque giornate consecutive di campionamento.

Emerge un andamento di emissione discontinuo, fortemente variabile, con dei picchi accentuati (100 mg/Nm^3) in fase di verniciatura e un "fondo" sempre presente, pur su valori molto più bassi, in tutte le altre fasi.

Sulla base di tali risultati in Tabella 37 si perviene alla definizione delle medie ponderate orarie per ciascuna delle cinque giornate di campionamento.

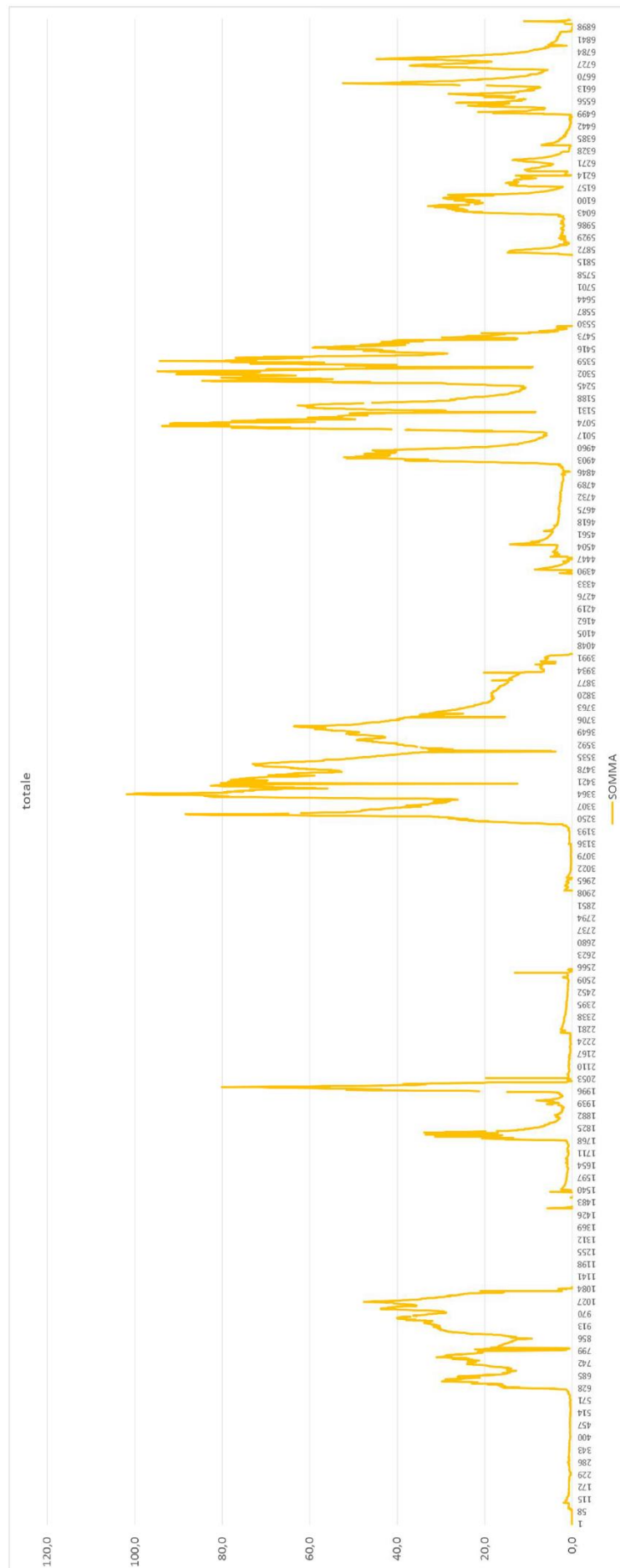


Figura 158 Misure elementari della concentrazione ponderata totale del camino equivalente

Tabella 37 Medie ponderate orarie

Ora inizio	Ora fine	09/5/16	IM _{composta}	10/5/16	IM _{composta}	11/5/16	IM _{composta}	12/5/16	IM _{composta}	13/5/16	IM _{composta}
		Risultati mg/Nmc	I.M. mg/Nmc	Risultati mg/Nmc	I.M. mg/Nmc	Risultati mg/Nmc	I.M. mg/Nmc	Risultati mg/Nmc	I.M. mg/Nmc	Risultati mg/Nmc	I.M. mg/Nmc
6,00	7,00	0,1 ±		- ±		0,4 ±	0,1	2,2 ±	0,7	5,2 ±	0,7
7,00	8,00	0,8 ±	0,1	0,5 ±	0,1	0,6 ±	0,1	2,8 ±	0,4	2,2 ±	0,2
8,00	9,00	1,6 ±	0,2	1,4 ±	0,2	0,3 ±	0,1	6,5 ±	0,9	2,2 ±	0,2
9,00	10,00	6,2 ±	0,8	19,6 ±	1,4	0,4 ±	0,1	4,3 ±	0,6	19,4 ±	2,9
10,00	11,00	9,3 ±	1,1	8,3 ±	1,0	0,7 ±	0,1	3,1 ±	0,4	20,6 ±	3,2
11,00	12,00	24,3 ±	1,4	14,7 ±	2,3	27,8 ±	3,5	2,8 ±	0,3	9,5 ±	1,4
12,00	13,00	2,8 ±	0,4	6,6 ±	1,0	39,6 ±	4,9	2,5 ±	0,3	9,0 ±	1,3
13,00	14,00	13,8 ±	1,4	2,7 ±	0,4	72,5 ±	7,6	2,1 ±	0,2	6,5 ±	0,9
14,00	15,00	16,6 ±	1,4	4,1 ±	0,5	72,2 ±	8,7	21,0 ±	3,3	4,2 ±	0,7
15,00	16,00	1,1 ±	0,1	33,2 ±	4,7	63,3 ±	8,1	31,2 ±	4,7	1,2 ±	0,2
16,00	17,00	13,8 ±	1,5	1,1 ±	0,1	41,2 ±	5,6	10,7 ±	1,2	3,3 ±	0,5
17,00	18,00	20,7 ±	3,1	0,6 ±	0,1	43,6 ±	4,5	69,8 ±	7,0	15,0 ±	2,1
18,00	19,00	21,3 ±	3,3	0,4 ±	0,1	52,5 ±	5,5	50,6 ±	5,2	14,4 ±	1,8
19,00	20,00	17,5 ±	2,7	1,7 ±	0,2	33,1 ±	3,5	21,7 ±	2,2	21,7 ±	2,5
20,00	21,00	17,6 ±	2,8	1,8 ±	0,3	19,7 ±	2,0	41,2 ±	4,1	22,6 ±	3,0
21,00	22,00	32,6 ±	4,8	1,3 ±	0,2	16,6 ±	1,6	67,8 ±	7,3	16,0 ±	2,2
22,00	23,00	34,9 ±	5,1	1,1 ±	0,2	11,4 ±	1,2	55,8 ±	5,7	3,6 ±	0,4
23,00	0,00	30,1 ±	4,4	1,3 ±	0,2	6,3 ±	0,9	43,9 ±	4,8	0,7 ±	0,3
media giornaliera ±IM		14,7 ±	2,5	5,9 ±	1,3	27,9 ±	4,3	24,4 ±	3,7	9,9 ±	1,7
media giornaliera ±σ _{xm}		14,7 ±	2,7	5,9 ±	2,1	27,9 ±	6,0	24,4 ±	5,8	9,9 ±	1,8

Si evidenziano delle criticità nei giorni 11 e 12 maggio, per i quali vi sono dei valori medi orari di emissione superiori ai valori limite (50 mg/Nm³). Per gli intervalli di tempo più critici in tali giorni, in Tabella 38 e Tabella 39 si riportano le medie di cinque prelievi consecutivi e le incertezze di misura calcolate.

Tabella 38 Media di cinque prelievi consecutivi dalle 11 alle 20 del 11/05/2016

Ora inizio	Ora fine	12/05/16		IM _{composta}	σ/√N
		Risultati mg/Nmc		mg/Nmc	mg/Nmc
11,00	16,00	55,1	±	6,9	9,1
12,00	17,00	57,8	±	7,1	7,3
13,00	18,00	58,6	±	7,1	6,8
14,00	19,00	54,6	±	6,7	5,9
15,00	20,00	46,8	±	5,6	5,2

Tabella 39 Media di cinque prelievi consecutivi dalle 17 alle 23.59 del 12/05/2016

Ora inizio	Ora fine	13/05/16		IM _{composta}	σ/√N
		Risultati mg/Nmc		mg/Nmc	mg/Nmc
17,00	22,00	50,2	±	5,5	8,9
18,00	23,00	47,4	±	5,2	7,7
19,00	0,00	46,1	±	5,1	7,7

11.6 Valutazione dei risultati

Ai sensi del D.Lgs. 152/06 la valutazione dei risultati¹ viene fatta adottando due diversi criteri a seconda che le misure siano state eseguite in modo continuo² o discontinuo³.

In considerazione del fatto che nell'atto autorizzativo ci si richiama unicamente *ai criteri di cui all'allegato VI* del decreto in precedenza citato, e tenuto conto che l'imponente mole di dati rilevati consente l'applicazione di entrambi i criteri, di seguito si riportano le conclusioni alle quali si perviene applicando i criteri in precedenza citati.

11.6.1 Misure continue

Il criterio di valutazione dei risultati di misure continue prevede che *in caso di misure in continuo, le emissioni convogliate si considerano conformi ai valori limite se nessuna delle medie di 24 ore supera i valori limite di emissione e se nessuna delle medie orarie supera i valori limite di emissione di un fattore superiore a 1,25*.

Le medie giornaliere registrate nei cinque giorni di campionamento in precedenza presentate risultano tutte inferiori al limite di emissione di 50 mg/Nm³, mentre, limitatamente alle medie orarie, si osserva in 7 occasioni il superamento dei limiti.

In tal caso il valore di emissione medio orario deve restare al di sotto del limite di emissione aumentato del 25%. Nella fattispecie e adottando un numero di decimali coerente con quello con cui è espresso il limite (zero) si perviene ai seguenti risultati:

$$L_{25\%}=50 \times 1,25=62,5 \text{ che viene arrotondato a } 63 \text{ mg/Nm}^3.$$

Per due ore consecutive (dalle 13 alle 15 del 11/05/2016), la media oraria diminuita dell'incertezza di misura calcolata si attesta al di sopra del valore in precedenza calcolato.

Tabella 40 Valutazione dei risultati (misurazioni continue)

Periodo	Media oraria [mg/Nm ³]	Incertezza [mg/Nm ³]	Differenza [mg/Nm ³]	Valore arrotondato [mg/Nm ³]	Limite [mg/Nm ³]	Superamento [-]
13÷14	72,5	7,6	64,9	65	63	SI
14÷15	72,2	8,7	63,5	64	63	SI

Si evidenzia pertanto il superamento dei limiti di legge “*al di là di ogni ragionevole dubbio*”.

11.6.2 Misure discontinue

11.6.2.1 Criterio di valutazione

Il D.Lgs. 152/06, allegato IV alla parte quinta, punto 2.3, stabilisce che “*Salvo diversamente indicato nel presente decreto, in caso di misure discontinue, le emissioni convogliate si considerano conformi ai valori limite se, nel corso di una misurazione, la concentrazione, calcolata come media di almeno tre letture consecutive e riferita ad un'ora di funzionamento dell'impianto nelle condizioni di esercizio più gravose, non supera il valore limite di emissione*”

¹ D.Lgs. 152/06, allegato IV alla parte quinta, punto 2. *Metodi di valutazione delle misure effettuate dal gestore dell'impianto e dall'autorità competente per il controllo.*

² D.Lgs. 152/06, allegato IV alla parte quinta, punto 2.2. *Salvo diversamente indicato nel presente decreto, in caso di misure in continuo, le emissioni convogliate si considerano conformi ai valori limite se nessuna delle medie di 24 ore supera i valori limite di emissione e se nessuna delle medie orarie supera i valori limite di emissione di un fattore superiore a 1,25.*

³ D.Lgs. 152/06, allegato IV alla parte quinta, punto 2.3. *Salvo diversamente indicato nel presente decreto, in caso di misure discontinue, le emissioni convogliate si considerano conformi ai valori limite se, nel corso di una misurazione, la concentrazione, calcolata come media di almeno tre letture consecutive e riferita ad un'ora di funzionamento dell'impianto nelle condizioni di esercizio più gravose, non supera il valore limite di emissione.*

Al riguardo, nel documento “Standardizzazione delle metodologie operative per il controllo delle emissioni in atmosfera” a cura di ARPAV – Dipartimento provinciale di Treviso, 2011¹, si osserva che fino all’entrata in vigore del D. Lgs. 152/06 il riferimento per la quantificazione del numero di campioni da prelevare, la durata dei singoli prelievi e la valutazione dei risultati era il Manuale UNICHIM 158/88 in cui la discriminante per la scelta dell’opportuna strategia era rappresentata dal “livello di emissione” (costante e continuo, costante e discontinuo ecc.); il Manuale, con le dovute eccezioni, raccomandava, comunque, un minimo di 3 campionamenti della durata di 30’ ciascuno.

Peraltro, il comma 2.3 dell’allegato VI alla parte V del D. Lgs. 152/06 cita, pur se con terminologia non idonea in riferimento alle misure discontinue a camino, l’esecuzione di “tre letture consecutive e riferite a un’ora di funzionamento dell’impianto”, lasciando alcuni margini di interpretazione se le tre letture debbano essere ognuna della durata di un’ora o se la somma dei tempi delle singole letture debba essere un’ora (ad esempio tre letture da 20’).

Con parere del 05/06/2007 Prot. 72350 a firma del Direttore Tecnico Ing. Sandro Boato, condiviso dallo scrivente Perito, A.R.P.A.V. – Area Tecnico-Scientifica si esprimeva proprio sull’ambiguità di tale definizione inviando alle Amministrazioni Provinciali del Veneto le proprie considerazioni ribadendo il numero minimo di prelievi, 3, e il tempo di campionamento per singolo prelievo, 1 ora.

Nell’aprile del 2008 è stata emanata la norma UNI EN 15259 (2008) – Misurazione di emissioni da sorgente fissa – Requisiti delle sezioni e dei siti di misurazione e dell’obiettivo, del piano e del rapporto di misurazione, versione ufficiale in lingua inglese della norma europea EN 15259 dell’ottobre 2007. La nota relativa al punto 7.2.3 riferisce che, nel caso di emissioni stabili, è buona pratica condurre un minimo di tre campionamenti mentre per emissioni instabili² il numero di prelievi dovrebbe essere maggiore. Il punto B.1 Examples of the timing of emission measurements dell’Allegato B alla norma UNI EN 15259 riporta un periodo di campionamento di 30’ per processi continui.

Altro riferimento recente per le emissioni in atmosfera è la Parte V del D. Lgs. 152/06 così come modificata dal D. Lgs. 128/10 del 29 giugno 2010 – Modifiche ed integrazioni al decreto legislativo 3 aprile 2006, n. 152, recante norme in materia ambientale, a norma dell’articolo 12 della legge 18 giugno 2009, n. 69. Particolarmente significativo risulta ora l’articolo 268, comma 1, lettera q) che recita testualmente:

“valore limite di emissione: il fattore di emissione, la concentrazione, la percentuale o il flusso di massa di sostanze inquinanti nelle emissioni che non devono essere superati. I valori limite di emissione espressi come concentrazione sono stabiliti con riferimento al funzionamento dell’impianto nelle condizioni di esercizio più gravose e, salvo diversamente disposto dal presente titolo o dall’autorizzazione, si intendono stabiliti come media oraria.”

Stante quanto sopra si ritiene, ove non diversamente specificato nel decreto di autorizzazione o imposto da normative settoriali, che per la conduzione dei campionamenti a camino, al fine di ottenere un valore medio finale che sia rappresentativo delle reali operazioni che si svolgono all’interno del singolo ciclo produttivo, si debbano seguire le presenti indicazioni:

- eseguire sempre un minimo di 3 (tre) prelievi per parametro;
- eseguire sempre prelievi di durata di 60 (sessanta) minuti;
- ricavare il dato di concentrazione finale come media dei 3 o più prelievi effettuati nella stessa giornata;
- confrontare il dato finale con il valore limite imposto.

In merito a quest’ultimo punto si sottolinea che i risultati analitici e/o la relazione tecnica associata ad essi, dovranno riportare, oltre al metodo utilizzato, anche l’incertezza di misura associata a tale risultato finale; si considera superato il limite di legge quando l’estremo inferiore dell’intervallo di confidenza della misura (cioè il valore medio rilevato sottratto dell’incertezza associata) risulta superiore al valore limite autorizzato.

¹ Al quale il presente paragrafo si richiama in maniera pressoché integrale.

² Come quelle in esame

11.6.2.2**Valutazione dei risultati**

Come ipotizzato in fase di pianificazione, l'attività nelle *capannette* non è stata costante nei cinque giorni ma, al contrario, si è constatato l'accentuarsi delle attività nelle giornate di mercoledì e giovedì, quale conseguenza delle contingenze di produzione e della variabilità delle condizioni meteorologiche. Tali giornate si sono distinte per i quantitativi di pittura consumati, i più elevati valori di emissione media giornaliera e la presenza di medie orarie di emissione ponderata superiori ai limiti di legge, anche in modo significativo (fino al 44%) e prolungato (>5 h).

Ciò consente di determinare un preciso intervallo di tempo, compreso tra le ore 12 di mercoledì 11 maggio e le ore 17 dello stesso giorno in cui si può ritenere che l'impianto abbia raggiunto le più onerose condizioni di esercizio. Entro tale intervallo di tempo la media di cinque medie orarie consecutive è pari a $57,8 \text{ mg/Nm}^3$, con un'incertezza di $\pm 7,1 \text{ mg/Nm}^3$. Ne consegue che la media oraria dell'emissione diminuita dell'incertezza di misura è pari a

$$E_{\min} = 57,8 - 7,1 = 50,7 > 50.$$

Si denota il superamento dei limiti di legge.

Tabella 41 Valutazione dei risultati

Ora Inizio	Ora Fine	Media delle medie [mg/Nm ³]	Incetezza [mg/Nm ³]	Differenza [mg/Nm ³]	Valore approssimato [mg/Nm ³]	Limite [mg/Nm ³]	Superamento dei limiti [-]
11	16	55,1	6,9	48,2	48	50	NO
12	17	57,8	7,1	50,7	51	50	SI
13	18	58,6	7,1	51,5	52	50	SI
14	19	54,6	6,7	47,9	48	50	NO
15	20	46,8	5,6	41,2	41	50	NO

11.7 Conclusioni

Durante la campagna di misura, al raggiungimento delle più gravose condizioni di esercizio degli impianti delle *capannette* si sono misurate delle emissioni di COV al camino che denotano il superamento dei limiti di legge *al di là di ogni ragionevole dubbio*.