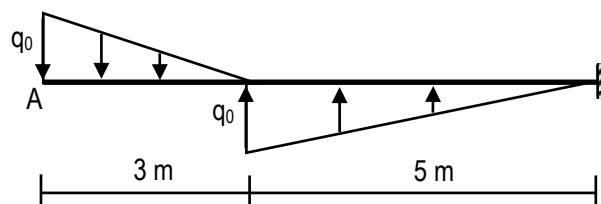


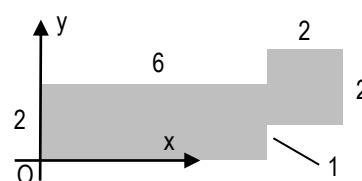
Esame di STATICA (036AR) – Prof. M. Gei, C. Bedon  
II Appello, a.a. 2021/22, 7 luglio 2022

**I PARTE**

**Quesito n. 1 [5/15].** Calcolare analiticamente e disegnare la posizione della risultante dei carichi applicati alla struttura riportata in figura. Utilizzare  $q_0=5 \text{ kN/m}$ .



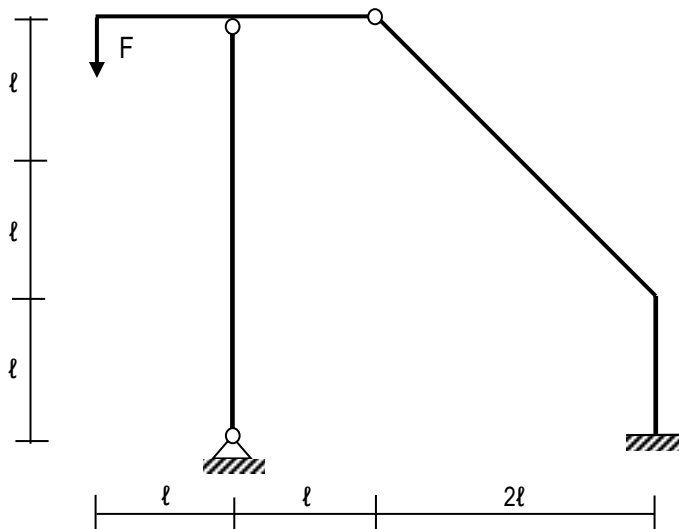
**Quesito n. 2 [7/15].** Calcolare la posizione del baricentro della figura assegnata (dimensioni in cm) nel sistema di riferimento Oxy. Calcolare, inoltre, i momenti d'inerzia assiali rispetto agli assi x e y e il momento centrifugo rispetto alla coppia d'assi xy.



**Quesito n. 3 [3/15].** Spiegare con chiarezza che cos'è l'ellisse principale d'inerzia.

**II PARTE**

**Quesito n. 4 [10/16].** Verificare l'isostaticità della struttura, calcolare le reazioni vincolari e tracciare i diagrammi quotati delle caratteristiche della sollecitazione (N, T, M).



**Quesito n. 5 [6/16].** L'arco assegnato è un quarto di circonferenza di raggio R. Calcolare le reazioni vincolari in A e B applicando il principio dei lavori virtuali.

