



**EU-EUM-MPR-TR-MPRc**

**BP-BPR-BT**

**TPA-TQ**

**ELETTOVENTILATORI CENTRIFUGHI  
CENTRIFUGAL FANS  
ELECTROVENTILATEURS CENTRIFUGES  
HOCHDRUCK RADIALVENTILATOREN  
ELECTROVENTILADORES CENTRÍFUGOS**



**ErP**



**ErP**  
2013 2015

**euroventilatori<sup>®</sup>  
international spa**

VENTILATORI INDUSTRIALI INDUSTRIAL FANS

L'ARIA PRENDE FORMA

# Catalogo edizione Gennaio 2014

## January 2014 catalogue edition

### Catalogue edition Janvier 2014

#### Katalog Ausgabe Jänner 2014

#### Catálogo edición Enero 2014

#### Concetti generali sui ventilatori centrifughi.

#### Costruzione, orientamenti, caratteristiche, rumorosità, accessori, costruzioni speciali.

General concepts on centrifugal fans.

Construction, orientations, characteristics, noise level, fittings, special constructions.

Idées générales sur les ventilateurs centrifuges.

Construction, orientations, caractéristiques, niveau sonore, accessoires, constructions spéciales.

Allgemeines über Radialventilatoren.

Bauart, Gehäusestellungen, Eigenschaften, Schallpegel, Zubehör, Sonderausführungen.

Conceptos generales sobre los ventiladores centrífugos.

Construcción, orientaciones, características, intensidad acústica, accesorios, construcciones especiales. . . . . pag. 2-12

#### Direttiva europea ErP 2009/125/CE,

European directive, Directive européenne, Europäische Richtlinie, Directiva Europea. . . . . pag. 13-15

#### Ventilatori serie EU - EUM - MPR - TR - MPRc

#### Fans series EU - EUM - MPR - TR - MPRc

#### Ventilateurs série EU - EUM - MPR - TR - MPRc

#### Ventilatoren Serie EU - EUM - MPR - TR - MPRc

#### Ventiladores serie EU - EUM - MPR - TR - MPRc

Impiego - Use - Emploi - Anwendung - Uso . . . . . pag. 16-17

Prestazioni e quote d'ingombro - Performances and overall dimensions - Performances et côtes d'encombrement

Leistungen und Abmessungen - Rendimientos y dimensiones máximas . . . . . pag. 18-37

#### Ventilatori serie BP - BPR - BT

#### Fans series BP - BPR - BT

#### Ventilateurs série BP - BPR - BT

#### Ventilatoren Serie BP - BPR - BT

#### Ventiladores serie BP - BPR - BT

Impiego - Use - Emploi - Anwendung - Uso . . . . . pag. 38-39

Prestazioni e quote d'ingombro - Performances and overall dimensions - Performances et côtes d'encombrement

Leistungen und Abmessungen - Rendimientos y dimensiones máximas. . . . . pag. 40-55

#### Ventilatori serie TPA - TQ

#### Fans series TPA - TQ

#### Ventilateurs série TPA - TQ

#### Ventilatoren Serie TPA - TQ

#### Ventiladores serie TPA - TQ

Impiego - Use - Emploi - Anwendung - Uso . . . . . pag. 56-57

Prestazioni e quote d'ingombro - Performances and overall dimensions - Performances et côtes d'encombrement

Leistungen und Abmessungen - Rendimientos y dimensiones máximas . . . . . pag. 58-61

**Accessori** - Accessories - Accessoires - Zubehörteile - Accesorios . . . . . pag. 62-65

**Basamento** - Beplate - Embase - Grundplatte - Base . . . . . pag. 66

**Tipo di supporto e cuscinetti** - Type of support and bearings - Sorte de support et paliers

Typ der lagerung und lager - Tipo de soporte y cojinetes . . . . . pag. 66

**Sezione** - Section - Querschnitt - Sección . . . . . pag. 67-68

**Nomenclatura** - Spare parts - Nomenclature - Ersatzteile - Lista de recambios . . . . . pag. 69

**Simboli e unità di misura usate nelle pagine del catalogo.**

V m<sup>3</sup>/min = Portata in m<sup>3</sup>/min  
 V m<sup>3</sup>/h = Portata in m<sup>3</sup>/h  
 pt kgf/m<sup>2</sup> = Pressione totale in mm H<sub>2</sub>O o kgf/m<sup>2</sup>  
 pt Pa = Pressione totale in Pascal  
 pd kgf/m<sup>2</sup> = Pressione dinamica in mm H<sub>2</sub>O o kgf/m<sup>2</sup>  
 pd Pa = Pressione dinamica in Pascal  
 c2 = Velocità in m/s sulla bocca di uscita  
 n = Giri ventilatore  
 Lp = Rumorosità espressa in dB/A  
 P = Potenza assorbita in kW  
 η = Rendimento del ventilatore

**Symboles et unités de mesure employés dans le catalogue.**

V m<sup>3</sup>/min = Débit en m<sup>3</sup>/min  
 V m<sup>3</sup>/h = Débit en m<sup>3</sup>/h  
 pt kgf/m<sup>2</sup> = Pression totale en mm H<sub>2</sub>O ou kgf/m<sup>2</sup>  
 pt Pa = Pression totale en Pascal  
 pd kgf/m<sup>2</sup> = Pression dynamique en mm H<sub>2</sub>O ou kgf/m<sup>2</sup>  
 pd Pa = Pression dynamique en Pascal  
 c2 = Vitesse en m/s sur la bouche refulante  
 n = Tours ventilateur  
 Lp = Niveau sonore exprimé en dB/A  
 P = Puissance absorbée en kW  
 η = Rendement du ventilateur

**Symbols and measurement units used in the catalogue.**

V m<sup>3</sup>/min = Delivery in m<sup>3</sup>/min  
 V m<sup>3</sup>/h = Delivery in m<sup>3</sup>/h  
 pt kgf/m<sup>2</sup> = Total pressure in mm H<sub>2</sub>O or kgf/m<sup>2</sup>  
 pt Pa = Total pressure in Pascal  
 pd kgf/m<sup>2</sup> = Dynamic pressure in mm H<sub>2</sub>O or kgf/m<sup>2</sup>  
 pd Pa = Dynamic pressure in Pascal  
 c2 = Speed in m/s on pressing throat  
 n = Fan rounds  
 Lp = Noise level indicated in dB/A  
 P = Power absorbed in kW  
 η = Fan output

**Im Katalog benützte Maßeinheiten und Symbole.**

V m<sup>3</sup>/min = Fördermenge in m<sup>3</sup>/min  
 V m<sup>3</sup>/h = Fördermenge in m<sup>3</sup>/h  
 pt kgf/m<sup>2</sup> = Gesamtdruck in mm H<sub>2</sub>O oder kgf/m<sup>2</sup>  
 pt Pa = Gesamtdruck in Pascal  
 pd kgf/m<sup>2</sup> = Dynamischer Druck in mm H<sub>2</sub>O oder kgf/m<sup>2</sup>  
 pd Pa = Dynamischer Druck in Pascal  
 c2 = Geschwindigkeit in m/sec auf der Druckseite  
 n = Drehzahl des Ventilators  
 Lp = Schallpegel in dB/A  
 P = Aufgenommene Leistung in kW  
 η = Wirkungsgrad des Ventilators

**Símbolos y unidades de medida utilizados en las páginas del catálogo.**

V m<sup>3</sup>/min = Caudal en m<sup>3</sup>/min  
 V m<sup>3</sup>/h = Caudal en m<sup>3</sup>/h  
 pt kgf/m<sup>2</sup> = Presión total en mm H<sub>2</sub>O o kgf/m<sup>2</sup>  
 pt Pa = Presión total en Pascal  
 pd kgf/m<sup>2</sup> = Presión dinámica en mm H<sub>2</sub>O o kgf/m<sup>2</sup>  
 pd Pa = Presión dinámica en Pascal  
 c2 = Velocidad en m/s sobre la boca de salida  
 n = Revoluciones del ventilador  
 Lp = Intensidad acústica indicada en dB/A  
 P = Potencia absorbida en kW  
 η = Rendimiento del ventilador

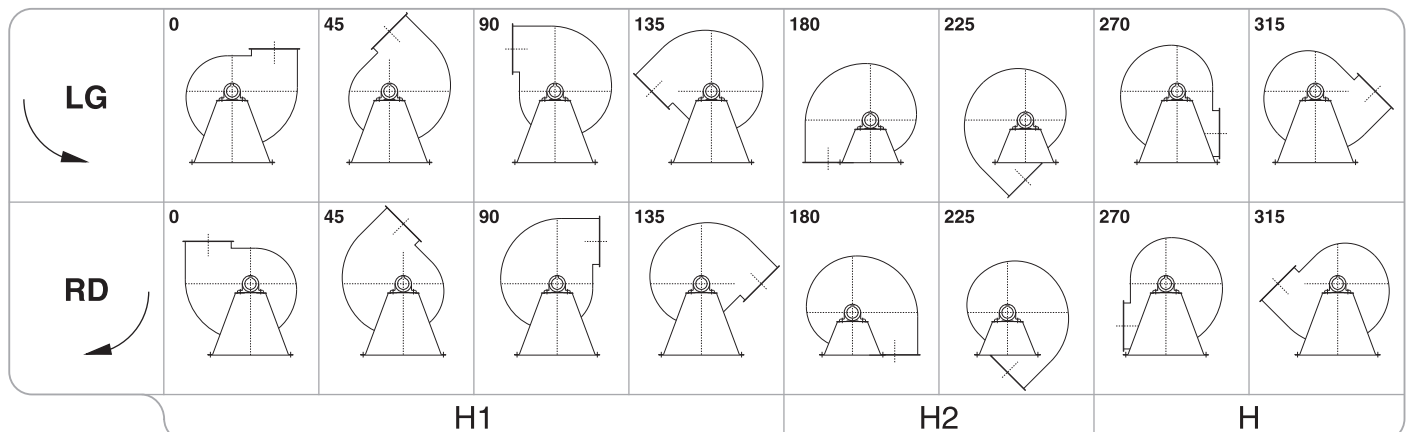
**Tabella orientamenti**

**Table of positions of discharge**

**Tableau d'orientation**

**Tabelle der Gehäusestellungen**

**Tabla de las orientaciones**



**Esecuzioni costruttive dei ventilatori secondo le norme UNI EN ISO 13349 (2009).**  
**Fans constructive executions in conformity with rules UNI EN ISO 13349 (2009).**  
**Executions constructives des ventilateurs selon UNI EN ISO 13349 (2009).**  
**Diese Ventilatoren werden nach den Normen gebaut UNI EN ISO 13349 (2009).**  
**Realizaciones constructivas de los ventiladores de conformidad con las normas UNI EN ISO 13349 (2009).**

**ESECUZIONE 1**  
 Accoppiamento a cinghie. Girante calettata a sbalzo. Supporto montato su sedia al di fuori del circuito dell'aria. Temperatura max dell'aria 90 °C senza ventolina di raffreddamento; 350 °C con ventolina.

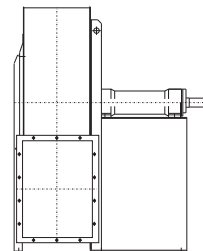
**EXECUTION 1**  
 For belt drive. Wheel keyed overhung. Supports mounted on a base outside the air stream. Max air temperature 90 °C without cooling fan; 350 °C when fitted with cooling fan.

**EXECUTION 1**  
 Bout d'arbre nu - turbine clavetée en bout d'arbre - paliers montés sur socle à l'extérieur du circuit d'air - température maxima du fluide 90 °C, sans turbine de refroidissement; 350 °C avec turbine de refroidissement.

**AUSFÜHRUNG 1**  
 Keilriemenantrieb Flügelrad auf Welle montiert. Die Lagerung ist außerhalb des Luftstromes auf einem Sockel montiert. Maximale Fördermitteltemperatur 90 °C ohne Kühflügel, 350 °C mit Kühflügel.

**REALIZACIÓN 1**  
 Acoplamiento de correas. Rueda de paletas ensamblada en saliente. Soporte montado sobre la base fuera del circuito del aire. Temperatura máx. del aire 90°C, sin ventilador de refrigeración, 350°C con ventilador de refrigeración.

**ESEC. 1**



**ESECUZIONE 4**  
 Accoppiamento diretto. Girante calettata direttamente sull'albero del motore che è sostenuto dalla sedia. Temperatura max dell'aria 80 °C; con ventolina 150 °C.

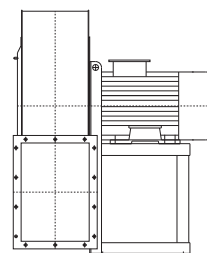
**EXECUTION 4**  
 For direct drive. Wheel keyed to motor shaft. Motor is supported by the base. Max air temperature 80 °C; when fitted with cooling fan 150 °C.

**EXECUTION 4**  
 Accouplement direct - turbine clavetée directement sur le bout d'arbre du moteur qui est fixé sur le socle - température maxima dell'air 80 °C; avec turbine de refroidissement 150 °C.

**AUSFÜHRUNG 4**  
 Direktantrieb. Flügelrad direkt auf der Welle des Motors montiert, der auf dem Sockel befestigt ist. Maximale Fördermitteltemperatur 80 °C; in Sonderausführung bis 150 °C.

**REALIZACIÓN 4**  
 Acoplamiento directo. Rueda de paletas ensamblada directamente en el árbol motor que está sostenido por la base. Temperatura máx. del aire 80 °C, con ventilador de refrigeración 150 °C.

**ESEC. 4**



**ESECUZIONE 5**  
 Accoppiamento diretto. Girante calettata direttamente sull'albero del motore flangiato che è sostenuto dalla cassa. Temperatura max dell'aria 60 °C; con ventolina 130 °C.

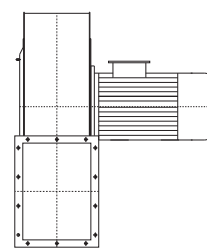
**EXECUTION 5**  
 For direct drive. Wheel keyed to motor shaft. Motor is supported by the case. Max air temperature 60 °C; when fitted with cooling fan 130 °C.

**EXECUTION 5**  
 Accouplement direct - turbine clavetée directement sur le bout d'arbre du moteur qui est fixé sur le boîtier - température maxima dell'air 60 °C; avec turbine de refroidissement 130 °C.

**AUSFÜHRUNG 5**  
 Direktantrieb. Flügelrad direkt auf der Welle des Motors montiert, der auf dem Gehäuse befestigt ist. Maximale Fördermitteltemperatur 60 °C; in Sonderausführung bis 130 °C.

**REALIZACIÓN 5:**  
 Acoplamiento directo. Rueda de paletas ensamblada directamente en el árbol motor embreado, que está sostenido por la caja. Temperatura máx. del aire 60 °C, con ventilador de refrigeración 130 °C.

**ESEC. 5**



**ESECUZIONE 9**  
 Accoppiamento a cinghie. È uguale alla esecuzione 1 col motore sostenuto sul fianco della sedia. Temperatura massima dell'aria 90 °C senza ventolina di raffreddamento, 350 °C con ventolina. Posizione del motore W o Z.

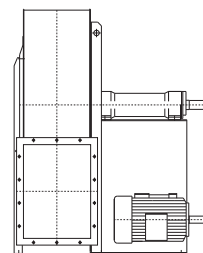
**EXECUTION 9**  
 For belt drive. Same as arrangement 1 with motor supported by the side wall of base. Max air temperature: 90 °C without cooling fan; 350 °C when fitted with cooling fan.

**EXECUTION 9**  
 Entraînement par courroies - Il est identique à l'agencement 1 avec moteur fixé sur le côté du socle - Température maxima de l'air 90 °C sans turbine de refroidissement; 350 °C avec turbine de refroidissement.

**AUSFÜHRUNG 9**  
 Keilriemenantrieb. Die Ausführung ist wie bei Nr. 1, wobei der Motor auf einer Seite des Sockels montiert ist. Maximale Fördermitteltemperatur 90 °C ohne Kühflügel; 350 °C mit Kühflügel.

**REALIZACIÓN 9**  
 Acoplamiento por correas. Es igual a la realización 1 con el motor sostenido al costado de la base. Temperatura máx. del aire 90 °C, sin ventilador de refrigeración, 350 °C con ventilador de refrigeración. Posición del motor W o Z.

**ESEC. 9**



**ESECUZIONE 12**  
 Accoppiamento a cinghie. È uguale alla esecuzione 1 col ventilatore e motore sostenuti dal telaio di fondazione. Temperatura massima dell'aria 90 °C senza ventolina di raffreddamento; 350 °C con ventolina. Posizione del motore W o Z (eccezionalmente X o Y).

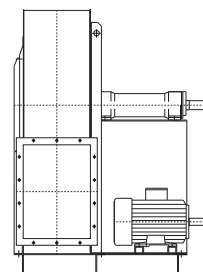
**EXECUTION 12**  
 For belt drive. Same as arrangement 1 with both fan and motor supported by the foundation frame. Max. air temperature: 90 °C without cooling fan; 350 °C when fitted with cooling fan.

**EXECUTION 12**  
 Entraînement par courroies - Il est identique à l'agencement 1 avec moteur fixé sur le châssis agrandi. Temperature maxima de l'air 90 °C sans turbine de refroidissement; 350 °C avec turbine de refroidissement.

**AUSFÜHRUNG 12**  
 Keilriemenantrieb. Die Ausführung ist wie bei Nr. 1, wobei der Ventilator und der Motor am Grundrahmen montiert sind. Maximale Fördermitteltemperatur 90 °C ohne Kühflügel, 350 °C mit Kühflügel.

**REALIZACIÓN 12:**  
 Acoplamiento por correas. Es igual a la Realización 9 con el ventilador y motor sostenidos por el bastidor de fundación. Temperatura máx. del aire 90 °C, sin ventilador de refrigeración, 350 °C con ventilador de refrigeración. Posición del motor W o Z, (excepcionalmente X o Y).

**ESEC. 12**



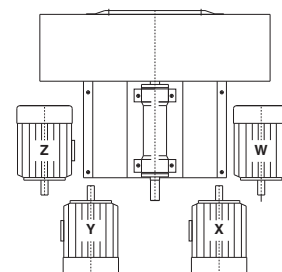
**Designazione in pianta delle posizioni dei motori per trasmissione a cinghie.**

**Plan for motor positioning belt drive.**

**Désignation relative à la position du moteur pour entraînement par courroies.**

**Bezeichnung der Anordnung des Motors bei Keilriemenantrieb.**

**Indicación en el plano de las posiciones de los motores para transmisión por correas.**





## Concetti generali sui ventilatori centrifughi

Il ventilatore centrifugo è costituito da una coclea nel cui interno ruota una girante sotto l'azione di una sorgente di energia esterna (normalmente un motore elettrico). Le caratteristiche principali distintive di un ventilatore centrifugo sono:

- a) portata
- b) pressione
- c) rendimento
- d) velocità di rotazione

### PORTATA

È rappresentata dal volume del fluido aspirato dal ventilatore nell'unità di tempo; viene espressa normalmente in m<sup>3</sup>/sec., m<sup>3</sup>/min., o m<sup>3</sup>/h.

### PRESSIONE

Viene comunemente espressa in kgf/m<sup>2</sup> o Pa. La pressione generata da un ventilatore viene chiamata TOTALE (pt); essa rappresenta la somma di due pressioni distinte: STATICA + DINAMICA. La pressione statica (p.s.), è l'energia potenziale atta a vincere le resistenze opposte dal circuito al passaggio del fluido.

La pressione dinamica (pd), è l'energia cinetica posseduta dal fluido in movimento e dipende dalla velocità media di uscita dell'aria dalla bocca premente del ventilatore; si ricava dalla:

$$pd = \frac{C^2}{2g} \cdot 1.226 \quad C = \frac{V}{A}$$

dove:

- V = portata in m<sup>3</sup>/sec.
- A = superficie bocca premente in m<sup>2</sup>
- c = velocità media dell'aria sulla bocca premente in m/sec.
- g = accelerazione di gravità (9,81 m/sec)
- 1,226 = peso specifico aria in kg/m<sup>3</sup> a 15°C e 760 mm di Hg.

### RENDIMENTO

È il rapporto fra l'energia fornita dal ventilatore al fluido e l'energia spesa dalla sorgente esterna per azionare il ventilatore stesso. Secondo il sistema convenzionale si ricava dalla:

$$\eta = \frac{V \cdot pt}{6120 \cdot P}$$

dove:

- V = portata in m<sup>3</sup>/min.
- pt = pressione totale in kgf/m<sup>2</sup>
- P = potenza assorbita ventilatore in kW
- η = rendimento ventilatore

## VELOCITÀ DI ROTAZIONE

È rappresentata dal numero dei giri al minuto primo a cui deve ruotare la girante per fornire le caratteristiche richieste.

NB. Le caratteristiche riportate dalle tabelle che seguono, sono riferite al funzionamento con aria +15°C alla pressione barometrica di 760 mmHg peso specifico 1,226 kg/m<sup>3</sup> e sono ricavate da collaudo secondo norme UNI EN ISO 5801:2009 (UNI 10531:1995). In caso di necessità da parte del cliente di ottenere caratteristiche intermedie a quelle fornite dalle tabelle, oppure per aspirazione di aria a temperatura diversa da 15°C e quindi peso specifico diverso da 1,226, occorre attenersi alle seguenti leggi fondamentali che regolano le variazioni delle caratteristiche nei ventilatori in seguito a variazioni della velocità di rotazione e del peso specifico del fluido aspirato.

- a) Variazione velocità di rotazione (n) a peso specifico aria costante.

1. La portata (V) varia direttamente con il rapporto dei giri:

$$V_1 = V \cdot \frac{n^1}{n}$$

2. La pressione (pt) varia con il quadrato del rapporto dei giri:

$$pt_1 = pt \cdot \left(\frac{n^1}{n}\right)^2$$

3. La potenza (P) varia con il cubo del rapporto dei giri:

$$P_1 = P \cdot \left(\frac{n^1}{n}\right)^3$$

- b) Variazione del peso specifico (γ) dell'aria a velocità di rotazione costante.

- 1. La portata (V) rimane costante.
- 2. La pressione (pt) e la potenza (P) variano direttamente con il rapporto dei peso specifici.

$$pt_1 = pt \cdot \frac{\gamma^1}{\gamma} \quad P_1 = P \cdot \frac{\gamma^1}{\gamma}$$

Il peso specifico dell'aria alle varie temperature si ricava dalla:

$$\gamma = \frac{1,293 \cdot 273}{(273+t)} \quad (\text{kg/m}^3)$$

Il peso specifico dell'aria al variare della pressione si ricava dalla seguente formula:

$$\gamma = \frac{Pb \cdot 13.59}{29.27 \cdot (273 + t)} \quad (\text{kg/m}^3)$$

dove:

- γ = peso specifico dell'aria a t °C
- 1,293 = peso specifico dell'aria a 0°C
- t = temperatura dell'aria in °C
- 273 = zero assoluto
- Pb = Pressione barometrica in mm Hg

Dalla tabella seguente si potrà leggere direttamente il peso dell'aria alle varie temperature:

t°C	-20	-10	0	+10	+15	+20	+30	+40	+50	+60	+70	+80	+90	+100	+120	+140	+160	+180	+200	+220	+240	+260	+280	+300	+325	+350
γ	1,396	1,342	1,293	1,248	1,226	1,205	1,165	1,128	1,093	1,060	1,029	1,000	0,973	0,947	0,90	0,85	0,82	0,78	0,75	0,72	0,69	0,66	0,64	0,62	0,59	0,56

Tabella per leggere direttamente la pressione barometrica alle varie altitudini sul livello del mare:

mt	0	500	1000	1500	2000	2500	3000	3500	4000	4500
Pb mm Hg	760	720	680	640	600	560	530	500	470	440

## General concepts about centrifugal fans

The centrifugal fan essentially in a scroll in which a wheel rotates. The wheel's movement is caused by an external energy source, that is usually an electric motor. The main characteristics of a centrifugal fan are:

- a) delivery
- b) pressure
- c) efficiency
- d) rotation speed

### DELIVERY

It is indicated by the value of the fluid intaken through the fan in the time unit; normally this is stated by the ratio m<sup>3</sup>/sec., m<sup>3</sup>/min., or m<sup>3</sup>/h.

### PRESSURE

It is usually indicated by the ratio kgf/m<sup>2</sup> or Pa. The pressure generated through a fan is named TOTAL (pt); it is the sum of two different pressures: STATIC + DYNAMIC. The static pressure (p.s.) is the potential energy that wins the circuit resistance when the fluid is passing through the circuit. The dynamic pressure (pd) is the kinetic energy of the moving fluid and it depends on the medium exit speed of the air from the fan throat; the formula is:

$$pd = \frac{C^2}{2g} \cdot 1.226 \quad C = \frac{V}{A}$$

where:

- V = delivery m<sup>3</sup>/sec.
- A = throat surface m<sup>2</sup>
- c = medium speed of the air m/sec.
- g = acceleration of gravity (9,81 m/sec)
- 1,226 = air specific gravity kg/m<sup>3</sup> at 15°C and 760 mm Hg.

### ENERGY

It consists in the ratio between the energy supplied by the fan to the fluid and the energy used by the external source to put in operation the fan.

The formula is:

$$\eta = \frac{V \cdot pt}{6120 \cdot P}$$

where:

- V = delivery m<sup>3</sup>/min.
- pt = total pressure kgf/m<sup>2</sup>
- P = used energy by the fan indicated in kW
- η = fan efficiency

### ROTATION SPEED

It is indicated by the number of rounds per minute: at this speed the wheel must rotate in order to get the required performances. N.B. The following tables show the characteristics of an operating device at air 15°C, barometric pressure 760 mm Hg, specific gravity 1,226 kg/m<sup>3</sup>, test according to UNI EN ISO 5801:2009 (UNI 10531:1995) rules. If customer wishes get different performances with intermediary value in respect of the value shown in the tables or if he prefers a device operating with air suction at different temperature in respect of 15°C and with different specific gravity in respect of 1,226 we suggest to follow these rules the characteristics of fans change according to the variation in speed rotation and considering the specific gravity of the fluid intaken.

- a) Variation of rotation speed (n) with air specific gravity constant.
  1. The delivery (V) varies directly with rotations ratio:

$$V_1 = V \cdot \frac{n^1}{n}$$

2. The pressure varies with square number of rotations ratio:

$$pt_1 = pt \cdot \left(\frac{n^1}{n}\right)^2$$

3. The energy (P) varies with cube of rotations ratio:

$$P_1 = P \cdot \left(\frac{n^1}{n}\right)^3$$

- b) Variations of specific gravity (γ) of the air when rotation speed is constant.
  1. The delivery (V) remains constant.
  2. The pressure (pt) and the energy (P) vary directly with the ratio of specific gravities.

$$pt_1 = pt \cdot \frac{\gamma^1}{\gamma} \quad P_1 = P \cdot \frac{\gamma^1}{\gamma}$$

The specific gravity of the air at different temperatures is obtained through the formula:

$$\gamma = \frac{1,293 \cdot 273}{(273+t)} \quad (\text{kg/m}^3)$$

The air density depending on a change of the atmospheric pressure is given by the following formula:

$$\gamma = \frac{Pb \cdot 13.59}{29.27 \cdot (273 + t)} \quad (\text{kg/m}^3)$$

where:

- γ = specific gravity at °C
- 1,293 = specific gravity of the air at 0°C
- t = air temperature indicated in °C
- 273 = absolute zero
- Pb = atmospheric pressure mm Hg

This table shows directly the air specific gravity at different temperatures:

t°C	-20	-10	0	+10	+15	+20	+30	+40	+50	+60	+70	+80	+90	+100	+120	+140	+160	+180	+200	+220	+240	+260	+280	+300	+325	+350
γ	1,396	1,342	1,293	1,248	1,226	1,205	1,165	1,128	1,093	1,060	1,029	1,000	0,973	0,947	0,90	0,85	0,82	0,78	0,75	0,72	0,69	0,66	0,64	0,62	0,59	0,56

Atmospheric pressure depending on altitude above sea-level:

mt	0	500	1000	1500	2000	2500	3000	3500	4000	4500
Pb mm Hg	760	720	680	640	600	560	530	500	470	440



## Généralités sur les ventilateurs centrifuges

Le ventilateur centrifuge est constitué essentiellement par une bache spirale où une couronne mobile tournante dans l'intérieur sous l'action d'une source d'énergie extérieure (normalement un moteur électrique).

Les caractéristiques principales distinctives d'un ventilateur centrifuge sont:

- a) débit
- b) pression
- c) rendement
- d) vitesse de rotation

### DEBIT

Il est représenté par la valeur du fluide aspiré par le ventilateur dans l'unité de temp.s.; il est exprimé normalement en m<sup>3</sup>/sec., m<sup>3</sup>/min., ou m<sup>3</sup>/h.

### PRESSION

Elle est exprimée en kgf/m<sup>2</sup> ou Pa. La pression produite par un ventilateur s'appelle TOTALE (pt); elle représente la somme de deux pressions distinctes: STATIQUE + DYNAMIQUE.

La pression statique (p.s.) est l'énergie potentielle qui sert à vaincre les résistances opposées par le circuit au passage du fluide.

La pression dynamique (pd) est l'énergie cinétique que le fluide en mouvement possède et elle dépend de la vitesse moyenne de sortie de l'air de la bouche refulante du ventilateur; de cela on résulte que:

$$pd = \frac{C^2}{2g} \cdot 1.226 \quad C = \frac{V}{A}$$

où:

- V = débit en m<sup>3</sup>/sec.
- A = surface bouche refulante en m<sup>2</sup>
- c = vitesse moyenne de l'air sur le refoulement en m/sec.
- g = accélération de la pesanteur (9,81 m/sec)
- 1,226 = poids spécifique de l'air kg/m<sup>3</sup> a 15°C et 760 mm di Hg.

### RENDEMENT

Il est le rapport entre l'énergie fournie par le ventilateur au fluide et l'énergie dépensée par la source extérieure pour mettre en marche le ventilateur même. Selon le système conventionnel on résulte que:

$$\eta = \frac{V \cdot pt}{6120 \cdot P}$$

où:

- V = débit en m<sup>3</sup>/min.
- pt = pression totale en kgf/m<sup>2</sup>
- P = puissance absorbée ventilateur en kW
- η = rendement ventilateur

## VITESSE DE ROTATION

Elle est représentée par le numero de tours par minute auquel la couronne mobile doit tourner pour fournir les caractéristiques demandées.

N.B. Les caractéristiques mentionnées ci-dessous, sont rapportées au fonctionnement avec air à +15°C à la pression barométrique de 760 mm Hg poids spécifique 1,226 kg/m<sup>3</sup> et elles sont tirées par essai selon les normes UNI EN ISO 5801:2009 (UNI 10531:1995). En cas de besoin du client qui veut des caractéristiques intermédiaires à celles fournies par les tableaux, ou pour aspiration d'air température différente de 15°C et donc poids spécifique différent de 1,226, il faut se tenir aux lois fondamentales qui règlent les variations des caractéristiques des ventilateurs à la suite de variations de la vitesse de rotation et du poids spécifique du fluide aspiré.

- a) Variation vitesse de rotation (n) à poids spécifique air constant.
- 1. Le débit (V) varie directement suivant le rapport des tours:

$$V_1 = V \cdot \frac{n^1}{n}$$

- 2. La pression (pt) varie suivant le carré du rapport des tours:

$$pt_1 = pt \cdot \left(\frac{n^1}{n}\right)^2$$

- 3. La puissance (P) varie suivant le cube du rapport des tours:

$$P_1 = P \cdot \left(\frac{n^1}{n}\right)^3$$

- b) Variation du poids spécifique (γ) de l'air à vitesse de rotation constante.

- 1. Le debit (V) reste constant.
- 2. La pression (pt) et la puissance (P) varient directement suivant le rapport des poids spécifiques.

$$pt_1 = pt \cdot \frac{\gamma^1}{\gamma} \quad P_1 = P \cdot \frac{\gamma^1}{\gamma}$$

Le poids spécifique de l'air aux plusieurs températures est tiré par:

$$\gamma = \frac{1,293 \cdot 273}{(273+t)} \text{ (kg/m}^3\text{)}$$

Le poids spécifique de l'air a pression barométrique changeante, s'exprime par la formule suivante:

$$\gamma = \frac{Pb \cdot 13.59}{29.27 \cdot (273 + t)} \text{ (kg/m}^3\text{)}$$

où:

- γ = poids spécifique de l'air à t °C
- 1,293 = pois spécifique de l'air à 0°C
- t = température de l'air en °C
- 273 = zéro absolu
- Pb = Pression barométrique en mm Hg

Par le tableau suivant our pourra lire directement le poids de l'air à quelques températures:

t°C	-20	-10	0	+10	+15	+20	+30	+40	+50	+60	+70	+80	+90	+100	+120	+140	+160	+180	+200	+220	+240	+260	+280	+300	+325	+350
γ	1,396	1,342	1,293	1,248	1,226	1,205	1,165	1,128	1,093	1,060	1,029	1,000	0,973	0,947	0,90	0,85	0,82	0,78	0,75	0,72	0,69	0,66	0,64	0,62	0,59	0,56

Tableau démontrant la pression barométrique par rapport à l'altitude au dessus du niveau de la mer:

mt	0	500	1000	1500	2000	2500	3000	3500	4000	4500
Pb mm Hg	760	720	680	640	600	560	530	500	470	440

## Allgemeines über Radialventilatoren

Der Radialventilator besteht im wesentlichen aus einem Gehäuse, in dem sich ein Laufrad dreht, welches von einer außen befindlichen Energiequelle angetrieben wird. Die wichtigsten Parameter welche einen Ventilator bestimmen sind folgende:

- a) Fördermenge    c) Wirkungsgrad  
b) Druck            d) Drehzahl

### FÖRDERMENGE

Sie ist von der Menge der vom Ventilator abgesaugten Flüssigkeit in der Zeiteinheit dargestellt. Sie wird in m<sup>3</sup>/sec., m<sup>3</sup>/min., oder m<sup>3</sup>/h spezifiziert.

### DRUCK

Der Druck ist meistens in kgf/m<sup>2</sup> oder Pa. Der von einem Ventilator erzeugte Druck heisst GESAMTDRUCK (pt): er stellt die Summe vom statischen + dynamischen Druck dar. Der statische Druck (p.s.) ist die potentielle Energie, die den Widerstand in den Luftleitungen überwindet. Der dynamische Druck (pd) ist die kinetische Energie der Flüssigkeit in Bewegung und hängt von der durchschnittlichen Geschwindigkeit der Luft aus der Druckseite ab. Diese lässt sich mit der Formel ableiten:

$$pd = \frac{C^2}{2g} \cdot 1.226 \quad C = \frac{V}{A}$$

Wo:

- V = Fördermenge in m<sup>3</sup>/sec.  
A = Fläche der Drucköffnung in m<sup>2</sup>  
c = Durchschnittsgeschwindigkeit der Luft auf Druckseite in m/sec.  
g = Erdbeschleunigung (9,81 m/sec<sup>2</sup>)  
1,226 = Spezifisches Gewicht der Luft in kg/m<sup>3</sup> bei 15°C und 760 mm Hg.

### WIRKUNGSGRAD

Das ist das Verhältnis zwischen der vom Ventilator auf die Flüssigkeit übertragenen Energie und der zur Fortbewegung des Ventilators aufgewandten Energie. Nach dem herkömmlichen Vorgehen lässt er sich ermitteln aus:

$$\eta = \frac{V \cdot pt}{6120 \cdot P}$$

Wo:

- V = Fördermenge in m<sup>3</sup>/min.  
pt = Gesamtdruck in kgf/m<sup>2</sup>  
P = Aufgenommene Leistung in kW  
η = Wirkungsgrad des Ventilators

### DREHGESCHWINDIGKEIT

Sie entspricht der Drehzahl in der Minute, bei welcher sich das Laufrad drehen muss, um die geforderten Eigenschaften zu erreichen. ZU BEACHTEN: die in der Tabelle angezeigten Daten beziehen sich auf Luft bei einer Temperatur von 15°C, barometrischem Druck 760 mm Hg und auf ein spezifisches Gewicht der Luft von 1,226 kg/m<sup>3</sup> und ergeben sich aus Abnahme nach UNI EN ISO 5801:2009 (UNI 10531:1995).

Wenn der Benutzer andere, zwischenliegende Werte braucht, als in der Tabelle angegeben, oder Luft mit einer höheren Temperatur als 15°C und daher mit anderem spezifischem Gewicht als 1,226 benötigt, muss er sich an die folgende Gesetze halten, welche die Eigenschaften der Ventilatoren infolge der Änderung der Drehzahl und des spezifischen Gewichtes der abgesaugten Flüssigkeit ändern.

- a) Änderung der Drehzahl (n) bei konstantem spezifischem Gewicht.  
1. Die Fördermenge (V) ändert sich direkt nach dem Drehzahlverhältnis:

$$V_1 = V \cdot \frac{n^1}{n}$$

2. Der Druck (pt) ändert sich nach der Quadratzahl des Drehzahlverhältnis:

$$pt_1 = pt \cdot \left(\frac{n^1}{n}\right)^2$$

3. Die Leistung (P) ändert sich nach der Kubikzahl des Drehzahlverhältnis:

$$P_1 = P \cdot \left(\frac{n^1}{n}\right)^3$$

- b) Veränderung des spezifischen Gewichtes (γ) der Luft bei gleichbleibender Drehgeschwindigkeit. 1. Die Fördermenge (V) bleibt unverändert.

2. Der Druck (pt) und die Leistung (P) verändern sich direkt nach dem Verhältnis des spezifischen Gewichtes.

$$pt_1 = pt \cdot \frac{\gamma^1}{\gamma} \quad P_1 = P \cdot \frac{\gamma^1}{\gamma}$$

Das spezifische Gewicht der Luft zu den verschiedenen Temperaturen ergibt sich aus:

$$\gamma = \frac{1,293 \cdot 273}{(273+t)} \quad (\text{kg/m}^3)$$

Das spezifische Gewicht der Luft in Abhängigkeit des Luftdrucks wird mit folgender Formel ermittelt:

$$\gamma = \frac{Pb \cdot 13.59}{29.27 \cdot (273 + t)} \quad (\text{kg/m}^3)$$

Wo:

- γ = spezifisches Gewicht der Luft  
1,293 = spezifisches Gewicht der Luft bei 0°C  
t = Lufttemperatur in °C  
273 = Absoluter Nullpunkt  
Pb = Luftdruck Hg

Aus der folgenden Tabelle ist das spezifische Gewicht der Luft bei den verschiedenen Temperaturen zu entnehmen:

t°C	-20	-10	0	+10	+15	+20	+30	+40	+50	+60	+70	+80	+90	+100	+120	+140	+160	+180	+200	+220	+240	+260	+280	+300	+325	+350
γ	1,396	1,342	1,293	1,248	1,226	1,205	1,165	1,128	1,093	1,060	1,029	1,000	0,973	0,947	0,90	0,85	0,82	0,78	0,75	0,72	0,69	0,66	0,64	0,62	0,59	0,56

Luftdruck in Abhängigkeit von der Höhe über dem Meeresspiegel:

mt	0	500	1000	1500	2000	2500	3000	3500	4000	4500
Pb mm Hg	760	720	680	640	600	560	530	500	470	440





### Conceptos generales sobre los ventiladores centrífugos

El ventilador centrífugo está formado de una cóclea, en cuyo interior gira una rueda de paletas bajo la acción de una fuente de energía exterior (normalmente un motor eléctrico). Las características distintivas principales de un ventilador centrífugo son:

- a) caudal
- b) presión
- c) rendimiento
- d) velocidad de rotación

### CAUDAL

Está representado por el volumen del fluido aspirado por el ventilador en la unidad de tiempo; generalmente, se expresa en m<sup>3</sup>/seg, m<sup>3</sup>/min., o m<sup>3</sup>/h.

### PRESIÓN

Generalmente, está indicada en kgf/m<sup>2</sup> o Pa. La presión producida por un ventilador se llama TOTAL (pt); la misma representa la suma de dos presiones diferentes: ESTÁTICA + DINÁMICA.

La presión estática (ps) es la energía potencial, que sirve para vencer las resistencias opuestas por el circuito cuando pasa el fluido.

La presión dinámica (pd) es la energía cinética que posee el fluido en movimiento y depende de la velocidad media de salida del aire del orificio impelente del ventilador; se obtiene de la fórmula:

$$pd = \frac{C^2}{2g} \cdot 1.226 \quad C = \frac{V}{A}$$

en donde:

- V = caudal en m<sup>3</sup>/seg.
- A = superficie orificio impelente en m<sup>2</sup>
- c = velocidad media del aire en el orificio impelente en m/seg.
- g = aceleración de gravedad (9,81 m/seg.)
- 1,226 = peso específico del aire en kg/m<sup>3</sup> a 15°C y 760 mm de Hg.

### RENDIMIENTO

Es la relación entre la energía que el ventilador suministra al fluido, y la energía que la fuente exterior consume para accionar el ventilador mismo. Según el sistema convencional, se obtiene de la fórmula:

$$\eta = \frac{V \cdot pt}{6120 \cdot P}$$

en donde:

- V = caudal en m<sup>3</sup>/seg.
- pt = presión total en kgf/m<sup>2</sup>
- P = Potencia absorbida por el ventilador en kW
- η = rendimiento del ventilador

### VELOCIDAD DE ROTACIÓN

Es el número de revoluciones por minuto al que tiene que girar la rueda de paletas para alcanzar las características requeridas.

N.B. Las características indicadas en las siguientes tablas se refieren al funcionamiento con aire a +15°C, con una presión barométrica de 760 mm Hg, peso específico 1,226 kg/m<sup>3</sup> y se obtienen mediante pruebas efectuadas de acuerdo con las normas UNI EN ISO 5801:2009 (UNI 10531:1995).

En el caso en que el cliente necesite obtener características que sean intermedias a las indicadas en las tablas, o bien, para aspiraciones de aire con temperaturas diferentes de 15°C y peso específico distinto de 1,226, hay que atenerse a las siguientes leyes fundamentales, que regulan las variaciones de las características de los ventiladores consiguientes a las variaciones de la velocidad de rotación y del peso específico del fluido aspirado.

a) Variación de la velocidad de rotación (n) con un peso específico del aire constante.

1. El caudal (V) varía directamente con la relación de las revoluciones:

$$V_1 = V \cdot \frac{n^1}{n}$$

2. La presión (pt) varía con el cuadrado de la relación de las revoluciones:

$$pt_1 = pt \cdot \left(\frac{n^1}{n}\right)^2$$

3. La potencia (P) varía con el cubo de la relación de las revoluciones:

$$P_1 = P \cdot \left(\frac{n^1}{n}\right)^3$$

b) Variación del peso específico (γ) del aire con una velocidad de rotación constante.

1. El caudal (V) permanece constante.

2. La presión (pt) y la potencia (P) varían directamente con la relación de los pesos específicos.

$$pt_1 = pt \cdot \frac{\gamma^1}{\gamma} \quad P_1 = P \cdot \frac{\gamma^1}{\gamma}$$

El peso específico del aire, a las diferentes temperaturas, se obtiene de la fórmula:

$$\gamma = \frac{1,293 \cdot 273}{(273+t)} \quad (\text{kg/m}^3)$$

El peso específico del aire al variar la presión, se obtiene de la fórmula:

$$\gamma = \frac{Pb \cdot 13.59}{29.27 \cdot (273 + t)} \quad (\text{kg/m}^3)$$

en donde:

- γ = peso específico del aire a t°C
- 1,293 = peso específico del aire a 0°C
- t = temperatura del aire en °C
- 273 = cero absoluto
- Pb = Presión barométrica en mm Hg.

En la siguiente tabla podrá leer directamente el peso del aire a las diferentes temperaturas:

t°C	-20	-10	0	+10	+15	+20	+30	+40	+50	+60	+70	+80	+90	+100	+120	+140	+160	+180	+200	+220	+240	+260	+280	+300	+325	+350
γ	1,396	1,342	1,293	1,248	1,226	1,205	1,165	1,128	1,093	1,060	1,029	1,000	0,973	0,947	0,90	0,85	0,82	0,78	0,75	0,72	0,69	0,66	0,64	0,62	0,59	0,56

Tabla para leer directamente la presión barométrica a las diferentes altitudes con respecto al nivel del mar:

mt	0	500	1000	1500	2000	2500	3000	3500	4000	4500
Pb mm Hg	760	720	680	640	600	560	530	500	470	440

## ■ CARATTERISTICHE

Le caratteristiche riportate sui diagrammi sono riferite ad aria alla temperatura di +15°C, alla pressione barometrica di 760 mm Hg, con peso specifico di 1,226 Kg/m<sup>3</sup>.

### RUMOROSITÀ

I valori di pressione sonora indicati in catalogo sono espressi in decibel scala A (dB/A), si intendono misurati in campo libero alla distanza di **m.1,5** dal ventilatore funzionante alla portata di massimo rendimento e collegato a tubazione in aspirante e in premente (norme UNI EN ISO 3740-3744-3746-13347).

### ORIENTAMENTI

Tutti i ventilatori possono essere costruiti in 16 posizioni diverse della bocca di mandata (8 con senso di rotazione orario RD e 8 con senso di rotazione antiorario LG) come indicato dalle tabelle orientamenti.

Si fa presente che il senso di rotazione viene definito guardando il ventilatore dal lato della trasmissione. Alcune grandezze di questi ventilatori sono orientabili fermo restando il senso di rotazione. Questa informazione è riportata in calce alle varie tabelle delle dimensioni d'ingombro. Flange a norme DIN 24154-24158.

### ACCESSORI (fornitura a richiesta)

- **controflange aspirante e premente;**
- **portello ispezione:** serve per l'ispezione e la pulizia della girante e dell'interno della coclea;
- **tappo di scarico:** serve per eliminare l'eventuale condensa che può formarsi all'interno del ventilatore, è posto sul punto più basso della coclea;
- **giunti antivibranti in aspirante e in premente:** servono per evitare il propagarsi delle vibrazioni alle tubazioni;
- **rete di protezione bocca aspirante:** viene impiegata a scopo antinfortunistico quando il ventilatore aspira dall'ambiente;
- **serranda di regolazione sulla mandata:** viene impiegata per la regolazione della portata del ventilatore;
- **regolatore di portata sull'aspirazione:** viene impiegato per regolare la portata del ventilatore, mantenendone elevato il rendimento anche in fase di regolazione.

### COSTRUZIONI SPECIALI

**Costruzione antiscintilla:** nei casi di trasporto di fluidi esplosivi oppure di installazione in ambienti pericolosi, le parti a contatto con il fluido aspirato, che rischiano lo sfregamento, vengono costruite con materiali non ferrosi, così come il motore potrà essere richiesto in costruzione speciale.

**Costruzione anticorrosiva:** nei casi di trasporto di fluidi corrosivi, le parti a contatto con il fluido possono essere rivestite con vernici speciali, oppure essere costruite con materiali speciali come: acciai inossidabili austenitici (AISI 304-316 ecc.). Altre costruzioni speciali possono essere prese in considerazione a seconda di particolari necessità del cliente.

## ■ CHARACTERISTICS

The features listed in the diagrams are referred to air at the temperature of + 15°C and at the barometrical pressure of 760 mm.Hg with specific gravity 1,226 Kg/m<sup>3</sup>.

### NOISE LEVEL

The noise level values indicated are expressed in decibel scale A (dB/A) they are understood measured in a free range at the distance of **1.5 m** from the fan operating with the highest output capacity, connected to inlet and outlet pipe connections (rules UNI EN ISO 3740-3744-3746-13347).

### ORIENTATIONS

All the fans can be constructed with the delivery mouth in 16 different positions (8 in clockwise rotation RD and 8 in counterclockwise rotation LG) as indicated on the orientation tables. Please note that the direction of rotation is determined by looking at the fan from the transmission side. Some sizes of these fans are revolvable always considering the rotation direction. This information is indicated at the end of the various tables of the overall dimensions. Flange see DIN 24154-24158.

### ACCESSORIES (delivery on request)

- **intaking and pressing counterflange;**
- **inspection door:** to inspect and to clean the wheel and the scroll inside;
- **discharge cap:** it eliminates the condensate if any inside the fan and it is situated on the lowest part of the scroll.
- **vibrating proof joints in intaking and pressing time:** they are used to avoid the spreading of vibrations to the pipes;
- **safety grate for intaking throat:** it is used to avoid accidents when the fan is intaking from the room;
- **regulation lock on delivery:** it is used to regulate the fan delivery;
- **regulator of the flow rate in intaking time:** it is used to regulate the fan flow rate and it maintains high the efficiency level, also in regulating time.

### SPECIAL CONSTRUCTIONS

**Spark proof construction:** when explosive fluids are carried or when the plant is installed in dangerous environments, the parts that come into contact with the intaken fluid are constructed by material without iron content to avoid rubbing, motor on request is supplied in special construction.

**Corosionproofing construction:** when corrosive fluids are carried, the parts that come into contact with the fluid are painted with special paints or they are constructed with special materials as austentic stainless steels (AISI 304-316 etc.). Constructions can be effected according to the customer's particular needs.

## ■ CARACTÉRISTIQUES

Les caractéristiques mentionnées sur les diagrammes sont rapportées à l'air à la température de + 15°C, à la pression barométrique de 760 mm Hg, avec un poids spécifique de 1,226 Kg/m<sup>3</sup>.

### NIVEAU SONORE

Les valeurs de pression sonore indiquées en catalogue sont exprimées en décibel échelle A (dB/A), elle sont mesurées en champs libre à la distance de **m. 1,5** du ventilateur qui fonctionne à régime de rendement maximum et qui est raccordé à tubulure d'aspiration et de refoulement selon les normes UNI (selon UNI EN ISO 3740-3744-3746-13347).

### ORIENTATIONS

Tous les ventilateurs peuvent être construits en 16 positions différentes de la bouche de refoulement (8 avec sens de rotation à droite RD et 8 avec sens de rotation à gauche LG) comme indique dans les tableaux orientations. Il faut tenir compte que le sens de rotation est défini en regardant le ventilateur du côté de la transmission. Quelques modèles de ces ventilateurs ne sont pas orientables. Cette information est mentionnée au bas de chaque tableau des dimensions d'encombrement. Brides selon DIN 24154-24158.

### ACCESSOIRES (fourniture sur demande)

- **contre-brides aspirante et refoulante;**
- **porte d'inspection:** elle sert pour l'inspection et le nettoyage de la turbine et de l'intérieur de la coque;
- **bouchon de vidange:** il sert à éliminer l'éventuelle condensation qui peut se former à l'intérieur du ventilateur, il se trouve au point le plus bas de la coque;
- **joint antivibratoires en aspiration et en refoulement:** ils servent à éviter que les vibrations se propagent aux conduites;
- **grillage de protection bouche aspirante:** il est employé contre les accidents quand le ventilateur aspire à bouche libre.
- **rideau de réglage sur le refoulement:** il est employé pour le réglage du débit du ventilateur.
- **régulateur de débit sur l'aspiration:** il est employé pour le réglage du débit du ventilateur, en gardant élevé le rendement même en phase de réglage.

### CONSTRUCTIONS SPECIALES

**Construction antiétiincelles:** en cas de transport de fluides explosifs ou de installation en milieux dangereux, les parties au contact du fluide aspiré, qui risquent le frottement, sont construites en matériels non ferreux, pour le même motif le moteur pourra être demandé en construction spéciale.

**Construction anticorrosion:** en cas de transport de fluides corrosifs, les parties au contact du fluide peuvent être revêtues de peintures spéciales, ou être construites en matériaux spéciaux comme: aciers inoxydables austénitiques (AISI 304-316 etc.). D'autres constructions spéciales peuvent être prises en considération selon particulières nécessités du client.

## EIGENSCHAFTEN

Die Parameter in den Tabellen beziehen sich auf Luft mit einer Temperatur von 15°C bei einem Luftdruck von 760 mm Hg. (Spezifisches Gewicht der Luft 1,226 Kg/m<sup>3</sup>).

### SCHALLPEGEL

Die Schallwerte sind in Dezibel, Skala A db (A) angegeben. Sie wurden im Freifeld im Abstand von **1,5 m** entfernten, unten Vollast arbeitenden, saug- und drückseitig angeschlossenen Ventilator entsprechend (Normen UNI EN ISO 3740-3744-3746-13347).

### GEHÄUSESTELLUNGEN:

Alle Radialventilatoren können mit 16 verschiedenen Stellungen der Drucköffnung gebaut werden (8 mit Uhrzeigersinn RD und 8 mit Gegenurzeigersinn LG) wie in der Tabelle der Einstellungen angegeben. Die Drehrichtung versteht sich von der Antriebsseite aus gesehen. Flansche nach DIN Norm 24154-24158.

### ZUBEHOEHRTHEILE (Auf Anfrage)

- **Gegenflansche auf Saug- und Druckseite;**
- **Reinigungsöffnung:** zur Überprüfung und Reinigung des Gehäuses und Laufrades;
- **Kondensatstutzen:** Er liegt an der untersten Stelle des Gehäuses;
- **Druck- und saugseitige elastische Verbindungen:** verhindern das Übergreifen von Schwingungen auf die Rohrleitungen;
- **Schutzgitter auf der Saugseite:** zur Unfallsverhütung, falls der Ventilator frei ansaugt;
- **Mengenregler auf Druckseite:** regelt die Fördermenge des Ventilators;
- **Mengenregler auf der Saugseite (Drallregler):** wird zur Regelung des Volumenstromes verwendet.

### SPEZIALAUSFÜHRUNGEN

**Funkensichere Bauart:** für die Förderung von explosiven Luftströmen oder für die Aufstellung in explosionsgefährdeten Räumen.

Ansaugstutzen und Wellendurchgang sind mit nichtfunkenziehendem NE-Metallen versehen, ebenso kann auch ein Ex-geschützter Motor angeboten werden.

**Korrosionshemmende Ausführungen:** falls korrosive Luftströme gefördert werden, können die luftberührten Teile mit einem Spezialanstrich versehen werden, oder aus rost- und säurebeständigem Stahl AISI 304 - DIN 1.4301, AISI 316 - DIN 1.4571 usw. gefertigt werden. Weitere spezielle Ausführungen können nach Kundenwunsch angetertigt werden.

## CARACTERÍSTICAS

Las características indicadas en los diagramas se refieren al aire a + 15°C de temperatura, con una presión barométrica de 760 mm Hg y con peso específico de 1,226 kg/m<sup>3</sup>.

### INTENSIDAD ACÚSTICA

Los valores de presión sonora, mencionados en el catálogo, están indicados en decibel, escala A (dB/A). Se entienden medidos sin resistencia a una distancia de **1,5 m** del ventilador funcionando al máximo y conectado a tuberías en aspiración e impulsión (normas UNI EN ISO 3740-3744-3746-13347).

### ORIENTACIONES

Todos los ventiladores pueden fabricarse con 16 diferentes posiciones del orificio de empuje (8 con sentido de rotación hacia la derecha RD, y 8 con sentido de rotación hacia la izquierda LG), como muestran las tablas de las orientaciones.

Nótese que el sentido de rotación se define mirando el ventilador desde el lado de la transmisión. Algunos modelos de estos ventiladores están posicionados teniendo en cuenta el sentido de rotación. Dicha información está indicada al pie de las diferentes tablas de las dimensiones máximas. Las bridas son conformes a las normas DIN 24154-24158.

### ACCESORIOS (suministro a pedido)

- **contrabrida aspirante e impelente;**
- **registro de inspección:** sirve para inspeccionar y limpiar la rueda de paletas y el interior de la cóclea;
- **tapón de descarga:** sirve para eliminar el posible líquido de condensación que puede formarse en el interior del ventilador; está colocado en el punto más bajo de la cóclea;
- **juntas antivibrantes en la aspiración y en el empuje:** sirven para que las vibraciones no lleguen a las tuberías;
- **red de protección orificio de aspiración:** se emplea para la prevención de accidentes cuando el ventilador aspira del local;
- **válvula de regulación en el empuje:** se utiliza para regular el caudal del ventilador;
- **regulador de caudal en la aspiración:** se emplea para regular el caudal del ventilador, manteniendo el rendimiento alto incluso durante la regulación.

### CONSTRUCCIÓN ESPECIAL

**Construcción a prueba de chispas:** en los casos en que se transportan fluidos explosivos, o cuando los ventiladores se instalan en locales peligrosos, las piezas que tienen contacto con el fluido aspirado, y corren el riesgo de fricción, están fabricadas de materiales no ferrosos. También el motor podrá pedirse en construcción especial.

**Construcción anticorrosiva:** en los casos en que se transportan fluidos corrosivos, las piezas que tienen contacto con el fluido pueden estar recubiertas de pinturas especiales, o bien pueden estar fabricadas con materiales especiales como: aceros inoxidable austeníticos (AISI 304-316, etc). Otras construcciones especiales pueden tomarse en consideración de acuerdo con las exigencias específicas del cliente.

### ALCUNI VALORI PRATICI DI VELOCITÀ DELL'ARIA DA TENERE NELLE CONDOTTE IN FERRO PER IMPIANTI DI ASPIRAZIONE DI:

Polveri di cereali	16-19 m/s
Polveri di vernice	15-18 m/s
Truciolli di legno e segatura	18-24 m/s
Polvere di prodotti chimici secca	17-20 m/s
Polverino di carbone	20-25 m/s
Polveri di lavorazione materie plastiche	18-23 m/s
Fumi di fonderia	15-18 m/s
Ruote smerigliatrici, affilatrici e pulitrici	20-25 m/s
Fumi di solventi di sgrassatura	12-17 m/s
Truciolli e polveri metalliche	25-38 m/s
Polvere di gomma	17-20 m/s
Polveri tossiche di qualsiasi genere	15-25 m/s
Polveri di ossido di zinco	18-21 m/s
Polveri di marmo	20-25 m/s
Smerigliatura pelli	18-23 m/s

### SOME VALUES OF AIR SPEED THAT MUST BE OBSERVED INSIDE THE IRON PIPES FOR SUCTION PLANTS, RELATING TO FOLLOWING MATERIALS:

Cereals dust	16-19 m/s
Varnish dust	15-18 m/s
Wooden shaving and sawdust	18-24 m/s
Dry dust of chemicals	17-20 m/s
Coal dust	20-25 m/s
Dust of plastic material working	18-23 m/s
Foundry fumes	15-18 m/s
Lapping sharpening and buffing wheels	20-25 m/s
Fumes of solvents for degreasing	12-17 m/s
Metallic shaving and dust	25-38 m/s
Rubber dust	17-20 m/s
Any toxic dust	15-25 m/s
Zinc oxide dust	18-21 m/s
Saw dust of marble	20-25 m/s
Hides buffing	18-23 m/s

### QUELQUES VALEURS PRATIQUES DE VITESSE DE L'AIR A GARDER DANS LES CONDUITES EN FER POUR INSTALLATIONS D'ASPIRATION DE:

Poudres de céréales	16-19 m/s
Poudres de vernis	15-18 m/s
Copeaux de bois et sciure	18-24 m/s
Poudre de produits chimiques sèche	17-20 m/s
Charbon poussier	20-25 m/s
Poudres de travail de matériel plastique	18-23 m/s
Fumées de fonderie	15-18 m/s
Roues à poncer, affûteuses et polisseuses	20-25 m/s
Fumées de solvants de dégraissage	12-17 m/s
Ribbons et poudres métalliques	25-38 m/s
Poudre de caoutchouc	17-20 m/s
Poussières toxiques de n'importe quel genre	15-25 m/s
Poussières de oxyde de zinc	18-21 m/s
Poudres de marbre	20-25 m/s
Ponçage de peaux	18-23 m/s

### EINIGE PRAKTISCHE WERTE FÜR LUFTGESCHWINDIGKEITEN IN BLECHROHRLEITUNGEN VON ABSAUGANLAGEN:

Getreidestaub	16-19 m/s
Lackpulver	15-18 m/s
Holzspäne und Holzmehl	18-24 m/s
Trockenes Chemikalienpulver	17-20 m/s
Kohlensaub	20-25 m/s
Kunststoffpulver	18-23 m/s
Giessereirauch	15-18 m/s
Schmiergel- und Schleifmaschinen	20-25 m/s
Weichmacherdämpfe	12-17 m/s
Metallspäne und Metallstaub	25-38 m/s
Gummipulver	17-20 m/s
Beliebiger, schädlicher Staub	15-25 m/s
Zinkoxydstaub	18-21 m/s
Marmorstaub	20-25 m/s
Schmirgelstaub von Häuten	18-23 m/s

### ALGUNOS VALORES PRÁCTICOS DE VELOCIDAD DEL AIRE QUE TIENEN QUE REGISTRARSE EN LOS CONDUCTOS DE HIERRO PARA INSTALACIONES DE ASPIRACIÓN

Polvos de cereales	16-19 m/s
Polvos de pintura	15-18 m/s
Virutas de madera y aserrín	18-24 m/s
Polvo seco de productos químicos	17-20 m/s
Polvillo de carbón	20-25 m/s
Polvos de la elaboración de materias plásticas	18-23 m/s
Humos de fundición	15-18 m/s
Ruedas esmeriladoras, afiladoras y pulidoras	20-25 m/s
Humos de disolventes de desengrasado	12-17 m/s
Virutas y polvos metálicos	25-38 m/s
Polvo de caucho	17-20 m/s
Polvos tóxicos de cualquier tipo	15-25 m/s
Polvos de óxido de zinc	18-21 m/s
Polvos de mármol	20-25 m/s
Esmerilado de pieles	18-23 m/s

### ALCUNI DATI PRATICI SUL NUMERO DI RICAMBI DELL'ARIA PREVISTI NEGLI AMBIENTI CIVILI, INDUSTRIALI ED AGRICOLI:

Ambienti	N. ricambi/ora		
Essiccazioni pelli	35	Negozi vari	5
Fabbrica gomme	12	Ospedali	6
Fabbrica paste alimentari	6	Palestre	20
Fabbrica prodotti chimici	15	Panetterie	15
Falegnamerie	6	Piscine	25
Filature - tessiture	5	Sale da ballo	20
Fonderie	25	Sale da gioco	10
Fucine	25	Sale d'aspetto	10
Lavanderie a vapore	30	Scuole	6
Locali forni elettrici	30	Stabilimenti metallurgici	5
Locali forni industriali	20	Supermercati	5
Magazzini merci deperibili	15	Tintorie	30
Magazzini merci non deperibili	5	Tipografie	20
Manifatture tabacchi	12	Toilette	30
Molini	20	Uffici tecnici	15

### SOME DATA ABOUT THE NUMBER OF THE AIR CHANGINGS FORESEEN IN CIVIL, INDUSTRIAL AND AGRICULTURAL ENVIRONMENTS:

Environments	No. changings/hour		
Hide drying processes	35	Shops	5
Facories for rubber production	12	Hospitals	6
Factories for alimentary pastes	6	Gymnasiums	20
Factories for chemicals production	15	Baker shops	15
Joineries	6	Swimming-pools	25
Spinning - and weaving mills	5	Dance-halls	20
Foundries	25	Card-rooms	10
Forge shops	25	Waiting-rooms	10
Steam laundries	30	Schools	6
Rooms for electric furnaces	30	Metallurgical works	5
Rooms for furnace	20	Supermarkets	5
Warehouses for perishable goods	15	Dyeing plants	30
Warehouses for unperishable goods	5	Printing shops	20
Tobacco manufactures	12	Toilettes	30
Grinding mills	20	Technical departments	15

### QUELQUES DONNEES PRATIQUES SUR LE NUMERO DE RECHANGES DE L'AIR PREVUS DANS LES MILIEUX CIVILS, INDUSTRIELS ET AGRICOLS:

Milieu	N. rechanges/heure		
Elevages avicoles	8	Magasins généraux	5
Elevages bovins - porcins	10	Hôpitaux	6
Le hall d'un hôtel - salles - couloires	4	Gymnase	20
Garages	8	Boulangeries	15
Banques	6	Piscines	25
Salles de bains - douches	6	Salles de dance	20
Bains galvaniques	25	Salles de jeu	10
Charpenteries - soudures	12	Salles d'attente	10
Centrales thermiques	60	Ecoles	6
Eglises	15	Industrie métallurgique	5
Cafés - restaurant	10	Supermarchés	5
Cinéma - théâtres	15	Teintureries	30
Fabriques de colorants	15	Imprimeries	20
Tanneries	18	Toilettes	30
Séchage peaux	35	Bureaux techniques	15
Industrie de caoutchouc	12		
Industrie de pâtes alimentaires	6		
Industrie de produits chimiques	15		
Menuiseries	6		
Filatures - tissages	5		
Fonderies	25		
Forges	25		
Blanchisseries à vapeur	30		
Fours électriques locaux	30		
Fours industriels locaux	20		
Magasins marchand. périssables	15		
Magasins marchand. pas périssable	5		
fabrique de tabacs	12		
Moulins	20		

### EINIGE PRAKTISCHE ANGABEN ÜBER DIE LUFTWECHSELZAHL IM ZIVILEN, GEWERBLICHEN UND LANDWIRTSCHAFTLICHEN BEREICH:

Umgebungen	Nr. Luftwechsel/Stunde		
Trockenanlagen für Felle	35	Geschäfte	5
Gummifabriken	12	Krankenhäuser	6
Teigwarenfabriken	6	Turnhallen	20
Chemiefabriken	15	Bäckereien	15
Tischlereien	6	Schwimmhallen	25
Webereien, Spinnereien	5	Tanzlokale	20
Giessereien	25	Spiellokale	10
Schmiedens	25	Wartesäle	10
Dampfwaschereien	30	Schulen	6
Räume an elektrischen Öfen	30	Metallverarbeitende Betriebe	5
Räume an Industrieöfen	20	Supermarkets	5
Lager für verderbliche Ware	15	Färbereien	30
Lager für nicht verderbliche Ware	5	Druckereien	20
Tabakfabriken	12	Toiletträume	30
Mühlens	20	Technische Büros	15

### ALGUNOS DATOS PRÁCTICOS ACERCA DEL NÚMERO DE RENOVACIONES DE AIRE PREVISTOS EN LOS LOCALES CIVILES, INDUSTRIALES Y AGRICOLAS

Locales	Nº de renovaciones/hora		
Secados de pieles	35	Negocios varios	5
Fábrica de caucho	12	Hospedales	6
Fábrica de pastas alimenticias	6	Gimnasios	20
Fábrica de productos químicos	15	Panaderías	15
Carpinterías	6	Piscinas	25
Hilanderías - tejedurías	5	Salas de baile	20
Fundiciones	25	Salas de juego	10
Herrerías	25	Salas de espera	10
Lavanderías a vapor	30	Escuelas	6
Locales hornos eléctricos	30	Establecimientos metalúrgicos	5
Locales hornos industriales	20	Supermercados	5
Depósitos de mercancías perecedera	15	Tintorerías	30
Depósitos de mercancías no perecedera	5	Tipografías	20
Tabacaleras	12	Lavabos	30
Molinos	20	Oficinas técnicas	15

## Normative

La Direttiva Ecodesign 2005/32/CE, introdotta il 6 luglio 2005 come "Energy Using Product" Directive (EuP), punta a fornire un quadro normativo comune per stabilire i requisiti per la progettazione ecocompatibile dei prodotti, senza impatti negativi su salute, sicurezza e funzionalità del prodotto.

Applicata inizialmente solamente ai prodotti che utilizzano e producono energia è stata sostituita dalla Direttiva 2009/125/CE che ne estende il campo di applicazione a tutti i prodotti connessi all'energia ("Energy Related Products" - ErP) in conseguenza del piano strategico "20-20-20", con il quale l'Unione Europea ha fissato gli obiettivi di riduzione del 20% delle emissioni di gas serra, l'aumento del 20% del risparmio energetico negli usi finali e l'incremento del 20% di consumo di energia da fonti rinnovabili entro il 2020.

È importante sottolineare come la Direttiva ErP ed il relativo Regolamento Europeo n. 327/2011 prendono in considerazione tutto l'insieme del ventilatore, dall'alimentazione dell'inverter (quando è compreso nel calcolo del rendimento obiettivo) al motore ed alla girante. In tal caso è irrilevante se il ventilatore funziona come singola unità o se è inserito come componente in un altro insieme o processo produttivo.

Il Regolamento reca le modalità di applicazione di tale Direttiva in merito ai ventilatori con potenza elettrica di ingresso compresa tra 125 W e 500 kW e prevede, a partire:

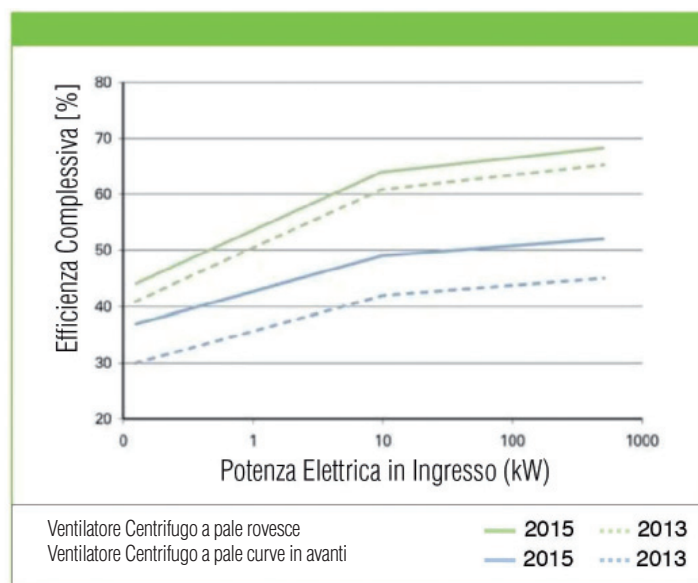
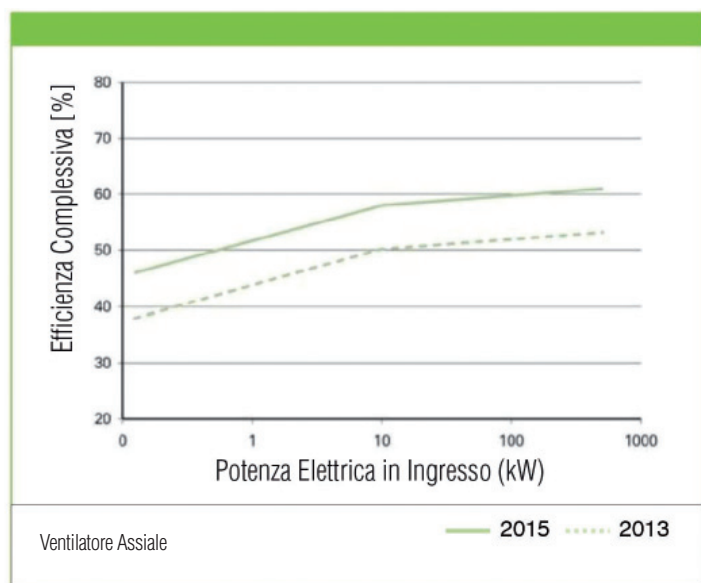
**Dal 1° gennaio 2013, i ventilatori non potranno avere un'efficienza energetica inferiore a quella definita nell'allegato I, sezione 2, tabella 1**

**Dal 1° gennaio 2015, i ventilatori non potranno avere un'efficienza energetica inferiore a quella definita nell'allegato I, sezione 2, tabella 2**

Il Regolamento Europeo definisce le formule da utilizzare per calcolare l'efficienza minima (target) per ogni ventilatore, tale procedura prende in considerazione diversi intervalli di potenza per ogni tipologia di ventilatore. Il grado di efficienza "N" è una costante nel calcolo dell'efficienza obiettivo il cui valore aumenterà a partire dal 2015 rispetto a quello definito per il 2013.

Ne consegue che tutti i costruttori e gli importatori europei di ventilatori non potranno più immettere sul mercato europeo ventilatori che non raggiungano il livello di efficienza obiettivo stabilito dal Regolamento Europeo n. 327/2011.

Qui sotto si riportano le curve di efficienza energetica obiettivo e le formule con cui vengono calcolate, entrambe chiaramente definite dal legislatore europeo.



TIPO DI VENTILATORE	CATEGORIA DI MISURA	CATEGORIA DI EFFICIENZA	INTERVALLO DI POTENZA P in kW	EFFICIENZA ENERGETICA OBIETTIVO	GRADO DI EFFICIENZA "N" 1a FASE 01.2013	GRADO DI EFFICIENZA "N" 2a FASE 01.2015
VENTILATORE ASSIALE	B	TOTALE	$0,125 \leq P \leq 10$	$\eta_{target} = 2,74 \cdot \ln(P) - 6,33 + N$	50	58
			$10 \leq P \leq 500$	$\eta_{target} = 0,78 \cdot \ln(P) - 1,88 + N$		
VENTILATORE CENTRIFUGO A PALE CURVE IN AVANTI	B	TOTALE	$0,125 \leq P \leq 10$	$\eta_{target} = 2,74 \cdot \ln(P) - 6,33 + N$	42	49
			$10 \leq P \leq 500$	$\eta_{target} = 0,78 \cdot \ln(P) - 1,88 + N$		
VENTILATORE CENTRIFUGO A PALE ROVESCE	B	TOTALE	$0,125 \leq P \leq 10$	$\eta_{target} = 4,56 \cdot \ln(P) - 10,5 + N$	61	64
			$10 \leq P \leq 500$	$\eta_{target} = 1,1 \cdot \ln(P) - 2,6 + N$		

## Eccezioni alla norma

Il Regolamento Europeo n. 327/2011 non si applica a ventilatori che sono progettati per funzionare:

- In atmosfere potenzialmente esplosive (rif. Dir. 94/9/CE)
- Con temperature di esercizio del gas circolante superiori a 100 °C
- Con temperatura ambiente di esercizio del motore, se collocato al di fuori del flusso di gas, superiore a 65 °C
- Con temperatura media annua del gas circolante e/o la temperatura ambiente di esercizio del motore, inferiore -40 °C
- Solo in casi di emergenza, per brevi periodi (rif. Dir. 89/106/CE)
- Con una tensione di alimentazione > 1000 Vac o > 1500 Vdc
- In ambienti tossici, altamente corrosivi o infiammabili o in ambienti con sostanze abrasive

Le specifiche di efficienza energetica non si applicano inoltre ai ventilatori progettati per funzionare:

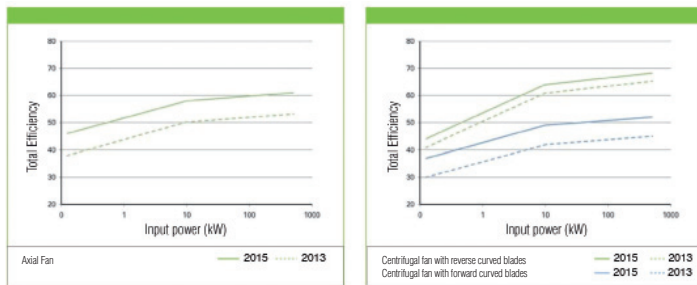
- Con un'efficienza energetica ottimale a 8000 rpm o più
- In applicazioni nelle quali il "rapporto specifico" è superiore a 1,11
- Per il trasporto di sostanze non gassose in applicazioni industriali

## Standards

The EcoDesign Directive 2005/32/EC, introduced on 6th July 2005 as the "Energy Using Product" Directive (EuP), aims at providing a general standard framework for establishing the requirements for the eco-compatible design of products with no negative impacts on health, safety or product functionality.

Initially applied only to products using and producing energy, it has now been substituted by the 2009/125/EC Directive that extends its field of application to all energy related products (ErP) as a result of the "20-20-20" strategic plan with which the European Union has fixed the reduction targets at 20% of greenhouse gas emissions, a 20% increase in energy savings in the end uses and a 20% increase in the consumption of energy from renewable sources by the year 2020. It is important to underline how the ErP Directive and relevant European Regulation no. 327/2011, taking a whole fan assembly in consideration, from powering the inverter (when included in the objective efficiency calculation) to the motor and rotor. In this case, it is irrelevant if the fan is working as a single unit or as a component part of another assembly or production process.

Below are the objective energy efficiency curves and the formulas they are calculated with, both clearly defined by European legislature.



## Exceptions to the standard

**The European Regulation no. 327/2011 is not applied to fans designed to work:**

- In potentially explosive atmospheres (ref. Dir. 94/9/EC)
- With working temperatures of circulating gas higher than 100 °C
- With ambient working temperatures of the motor, if located outside the gas flow, higher than 65 °C
- With annual mean temperatures of the circulating gas and/or ambient working temperatures of the motor, lower than -40 °C
- Only in emergencies, for short periods of time (ref. Dir. 89/106/EC)
- With a supply voltage > 1000 Vac or > 1500 Vdc
- In toxic, highly corrosive or flammable environments or environments with abrasive substances

The Regulation explains how this Directive has to be applied as regards to fans with input powers ranging between 125W and 500W and foresees that, starting on:

**1st January 2013, fans cannot have an energy efficiency below that defined in Annex I, section 2, Table 1**

**1st January 2015, fans cannot have an energy efficiency below that defined in Annex I, section 2, Table 2**

The European Regulation defines the formulas to use to calculate minimum efficiency (target) for each fan. This procedure takes different power ranges into consideration for each fan type. Efficiency degree "N" is a constant in calculating objective efficiency the value of which will be increasing as from the year 2015 with respect to that defined for the year 2013. As a result, all European fan manufacturers and importers will no longer be able to put fans on the European market that do not reach the objective efficiency level established by the European Regulation no. 327/2011.

FAN TYPE	MEASURING CATEGORY	EFFICIENCY CATEGORY	POWER INTERVAL P in kW	OBJECTIVE ENERGY EFFICIENCY	EFFICIENCY DEGREE "N" 1st PHASE 01.2013	EFFICIENCY DEGREE "N" 2nd PHASE 01.2015
AXIAL FAN	B	TOTAL	0,125 ≤ P ≤ 10	$\eta_{target} = 2,74 \cdot \ln(P) - 6,33 + N$	50	58
			10 ≤ P ≤ 500	$\eta_{target} = 0,78 \cdot \ln(P) - 1,88 + N$		
CENTRIFUGAL FAN WITH FORWARD CURVED BLADES	B	TOTAL	0,125 ≤ P ≤ 10	$\eta_{target} = 2,74 \cdot \ln(P) - 6,33 + N$	42	49
			10 ≤ P ≤ 500	$\eta_{target} = 0,78 \cdot \ln(P) - 1,88 + N$		
CENTRIFUGAL FAN WITH REVERSE CURVED BLADES	B	TOTAL	0,125 ≤ P ≤ 10	$\eta_{target} = 4,56 \cdot \ln(P) - 10,5 + N$	61	64
			10 ≤ P ≤ 500	$\eta_{target} = 1,1 \cdot \ln(P) - 2,6 + N$		

**The energy efficiency specifications are not applied either to fans designed to work:**

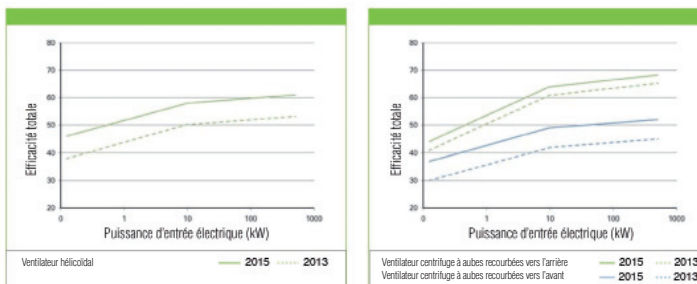
- With an optimum energy efficiency of 8000 rpm or more
- In applications where the "specific ratio" is greater than 1,11
- For transporting non gaseous substances in industrial applications

## Règlementations

La Directive Ecodesign 2005/32/CE, introduite le 6 juillet 2005 et intitulée "Energy Using Product" Directive (EuP), a le but de dresser un cadre réglementaire commun pour fixer les exigences pour la conception écologique des produits, sans impacts négatifs sur la santé, la sécurité et la fonctionnalité du produit.

Tout au début, elle a été appliquée exclusivement aux produits qui utilisent et produisent de l'énergie; ensuite, elle a été remplacée par la Directive 2009/125/CE qui élargit son champ d'application à tous les produits liés à l'énergie ("Energy Related Products" - ErP) à la suite du plan d'action "20-20-20", avec lequel l'Union Européenne a fixé les objectifs de réduction de 20% des émissions de gaz à effet de serre, la hausse de 20% de l'économie d'énergie dans les emplois finaux et l'augmentation de 20% de la consommation d'énergie à partir des sources renouvelables d'ici 2020. Il faut remarquer que la Directive ErP et le relatif Règlement Européen no. 327/2011 prennent en considération tout l'ensemble du ventilateur, de l'alimentation de l'onduleur (s'il est inclus dans le calcul du rendement cible) au moteur et au rouet. Dans ce cas, il n'est pas important si le ventilateur fonctionne en tant qu'unité individuelle ou s'il est intégré comme composant dans un autre ensemble ou processus productif.

Veillez trouver ci-dessous les courbes d'efficacité énergétique cible et les formules nécessaires pour les calculer, les deux définies par le législateur européen.



## Exceptions à la règle

**Le Règlement Européen no. 327/2011 ne s'applique pas aux ventilateurs conçus pour être exploités:**

- Où l'atmosphère est potentiellement explosive (réf. Dir. 94/9/CE)
- Avec des températures d'exploitation du gaz en circulation supérieures à 100 °C
- Avec une température ambiante d'exploitation du moteur, si placé hors du flux de gaz, supérieure à 65 °C
- Avec une température moyenne annuelle du gaz en circulation et/ou une température ambiante d'exploitation du moteur, inférieure à -40 °C
- Seulement en cas d'urgence, pour des courts périodes (réf. Dir. 89/106/CE)
- Avec une tension d'alimentation > 1000 Vac ou > 1500 Vdc
- Dans des lieux toxiques, hautement corrosifs ou inflammables ou dans des lieux avec des substances abrasives

Règlement précise les modalités d'application de cette Directive sur les ventilateurs ayant une puissance électrique entre 125 W et 500 kW et prévoit que, à partir:

**Du 1er janvier 2013, les ventilateurs ne pourront pas avoir une efficacité énergétique inférieure au rendement indiqué dans l'annexe I, sect. 2, tableau 1.**

**Du 1er janvier 2015, les ventilateurs ne pourront pas avoir une efficacité énergétique inférieure au rendement indiqué dans l'annexe I, sect. 2, tableau 2.**

Le Règlement Européen fixe les formules à utiliser pour calculer l'efficacité minimale (target) par ventilateur; cette procédure prend en considération plusieurs intervalles de puissance, par typologie de ventilateur.

Le degré d'efficacité "N" est une constante dans le calcul de l'efficacité cible dont la valeur va augmenter à partir de 2015 par rapport à la valeur fixée pour 2013.

Par conséquent, tous les fabricants et les importateurs européens de ventilateurs ne pourront plus mettre sur le marché européen des ventilateurs qui n'atteignent pas le niveau d'efficacité cible établi par le Règlement Européen no. 327/2011.

TYPE DE VENTILATEUR	CATÉGORIE DE MESURE	CATÉGORIE D'EFFICACITÉ	INTERVALLE DE PUISSANCE P EN kW	EFFICACITÉS ÉNERGÉTIQUE CIBLE	DEGRÉ D'EFFICACITÉ "N" 1ère PHASE 01.2013	DEGRÉ D'EFFICACITÉ "N" 2ème PHASE 01.2015
VENTILATEUR HÉLICOÏDAL	B	TOTALE	0,125 ≤ P ≤ 10	$\eta_{target} = 2,74 \cdot \ln(P) - 6,33 + N$	50	58
			10 ≤ P ≤ 500	$\eta_{target} = 0,78 \cdot \ln(P) - 1,88 + N$		
VENTILATEUR CENTRIFUGE À AUBES RECOURBÉES VERS L'AVANT	B	TOTALE	0,125 ≤ P ≤ 10	$\eta_{target} = 2,74 \cdot \ln(P) - 6,33 + N$	42	49
			10 ≤ P ≤ 500	$\eta_{target} = 0,78 \cdot \ln(P) - 1,88 + N$		
VENTILATEUR CENTRIFUGE À AUBES RECOURBÉES VERS L'ARRIÈRE	B	TOTALE	0,125 ≤ P ≤ 10	$\eta_{target} = 4,56 \cdot \ln(P) - 10,5 + N$	61	64
			10 ≤ P ≤ 500	$\eta_{target} = 1,1 \cdot \ln(P) - 2,6 + N$		

**En plus, les spécifications d'efficacité énergétique ne s'appliquent pas aux ventilateurs conçus pour être exploités:**

- Avec une efficacité énergétique optimale à 8000 tr/min ou davantage
- Pour des applications où le " rapport spécifique " est supérieur à 1,11
- Pour le transport de substances non gazeuses pour applications industrielles

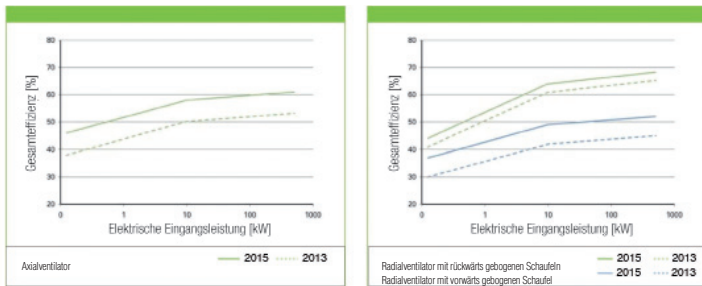
## Normenbezüge

Die am 6. Juli 2005 als „Energy Using Product“ Directive (EuP) eingeführte Ökodesign-Richtlinie 2005/32/EG dient der Schaffung eines Rahmens für die Festlegung von Anforderungen an die umweltgerechte Gestaltung energieverbrauchsrelevanter Produkte ohne negative Einflüsse auf Gesundheit, Sicherheit und Funktionalität des Produkts.

Anfänglich nur auf energiebetriebene und energieerzeugende Produkte angewandt wurde sie infolge der „20-20-20“-Strategie, mit der die Europäische Union 20% weniger Treibhausgasemissionen, 20% mehr Energieeffizienz und 20% Anteil an erneuerbaren Energien beschlossen hat, durch die Richtlinie 2009/125/EG ersetzt, die das Anwendungsgebiet auf alle energierelevanten Produkte („Energy Related Products“ - ErP) erstreckt.

Dabei ist es wichtig zu unterstreichen, wie die ErP-Richtlinie und die entsprechende Europäische Verordnung Nr. 327/2011 die Gesamtheit des Ventilators berücksichtigt, von der Stromversorgung des Inverters (wenn in der Berechnung der Zieleffizienz enthalten) bis hin zum Motor und zum Laufrad. Es ist also unbedeutend, ob der Ventilator als Einzelgerät oder Bauteil einer Gruppe oder eines Produktionsverfahrens funktioniert.

Nachstehend die vom europäischen Gesetzgeber klar definierten Zieleffizienzkurven und Formeln, mit denen sie berechnet werden.



## Ausnahmen von der Norm

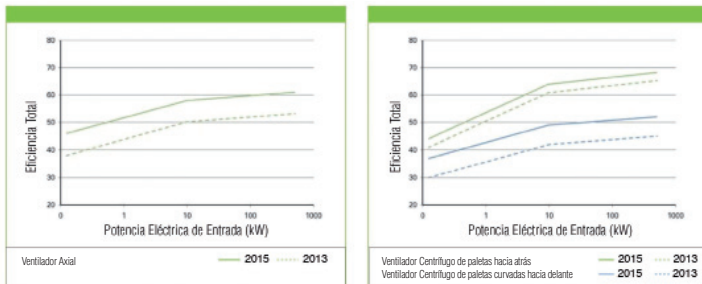
Die Europäische Verordnung Nr. 327/2011 findet keine Anwendung auf Ventilatoren, die speziell für den Betrieb unter folgenden Bedingungen ausgelegt sind:

- In explosionsgefährdeten Bereichen (Bez. Richtl. 94/9/EG)
- Bei Betriebstemperaturen des bewegten Gases von über 100 °C
- Bei Betriebsumgebungstemperatur des Motors, falls jener außerhalb des Gasstroms liegt, von über 65 °C
- Bei Jahresdurchschnittstemperatur des bewegten Gases und/oder Betriebsumgebungstemperatur des Motors von unter -40 °C
- Nur für den Noteinsatz im Kurzzeitbetrieb (Bez. Richtl. 89/106/EWG)
- Bei Versorgungsspannung > 1000 V AC oder > 1500 V DC
- In toxischen, hochgradig korrosiven oder zündfähigen Umgebungen oder in Umgebungen mit abrasiven Stoffen

## Normativas

La Directiva sobre el Diseño Ecológico 2005/32/CE, introducida el 6 de julio de 2005 como Directiva "Energy Using Product" (EuP), apunta a brindar un marco normativo común para establecer los requisitos para el diseño ecológico de los productos, sin impacto negativo para la salud, la seguridad y la funcionalidad del producto. En un primer momento se aplicó solamente a los productos que usaban y producían energía y fue sustituida por la Directiva 2009/125/CE que extendió el campo de aplicación a todos los productos relacionados con la energía ("Energy Related Products" - ErP) como resultado del plan estratégico 20-20-20, con el que la Unión Europea estableció los objetivos de reducción del 20% de las emisiones de gases de efecto invernadero, el aumento del 20% del ahorro energético en los usos finales y el incremento del 20% del consumo de energía de fuentes renovables antes de 2020. Cabe destacar la consideración que tienen tanto la Directiva ErP como el Reglamento Europeo n. 327/2011 del ventilador en su conjunto, desde la alimentación del inversor (cuando está incluido en el cálculo del objetivo de rendimiento) al motor y al rotor. En este caso, es irrelevante si el ventilador funciona como una única unidad o si está incorporado como componente de otro grupo o proceso productivo.

A continuación se detallan las curvas del objetivo de eficiencia energética y las fórmulas con las que se calculan, ambas perfectamente definidas por el legislador europeo.



## Excepciones a la normativa

El Reglamento Europeo n. 327/2011 no se aplica a los ventiladores que son concebidos para funcionar:

- En atmósferas potencialmente explosivas (ref. Dir. 94/9/CE)
- Con temperaturas de funcionamiento del gas circulante superiores a 100 °C
- Con temperatura ambiente de funcionamiento del motor, si está posicionado fuera del flujo de gas, superior a 65 °C
- Con temperatura promedio anual del gas circulante y/o la temperatura ambiente de funcionamiento del motor, inferior a -40 °C
- Solo en casos de emergencia, por breves periodos (ref. Dir. 89/106/CE)
- Con una tensión de alimentación > 1000 Vac o > 1500 Vdc
- En ambientes tóxicos, altamente corrosivos o inflamables o en ambientes con sustancias abrasivas

Die Verordnung enthält die Modalitäten zur Anwendung der Richtlinie für Ventilatoren mit einer elektrischen Eingangsleistung zwischen 125 W und 500 kW und sieht folgenden Zeitplan vor:

- Ab 1. Januar 2013 müssen die Ventilatoren eine Energieeffizienz von mindestens dem in Anhang I, Abschnitt 2, Tabelle 1 festgelegten Wert erreichen.
- Ab 1. Januar 2015 müssen die Ventilatoren eine Energieeffizienz von mindestens dem in Anhang I, Abschnitt 2, Tabelle 2 festgelegten Wert erreichen.

Die Europäische Verordnung definiert die Formeln zur Berechnung der Mindesteffizienz ( $\eta_{target}$ ) für jeden Ventilator und berücksichtigt dabei für alle Ventilatorarten verschiedene Leistungsintervalle.

Der Effizienzgrad „N“ ist eine Konstante in der Berechnung der Zieleffizienz, dessen Wert im Vergleich zu dem für 2013 definierten Wert ab 2015 zunehmen wird. Hieraus ergibt sich, dass europäische Konstrukteure und Importeure keine Ventilatoren mehr auf den europäischen Markt bringen dürfen, die die in der europäischen Verordnung Nr. 327/2011 festgesetzten Zieleffizienzstufen nicht erreichen.

VENTILATOR-TYP	MESS-KATEGORIE	EFFIZIENZ-KATEGORIE	LEISTUNGSINTERVALL P in kW	ZIELENERGIEEFFIZIENZ	EFFIZIENZGRAD N 1. PHASE 01.2013	EFFIZIENZGRAD N 2. PHASE 01.2015
AXIALVENTILATOR	B	TOTAL	$0,125 \leq P \leq 10$	$\eta_{target} = 2,74 \cdot \ln(P) - 6,33 + N$	50	58
			$10 \leq P \leq 500$	$\eta_{target} = 0,78 \cdot \ln(P) - 1,88 + N$		
RADIALVENTILATOR MIT VORWÄRTS GERÜHMTEN SCHAUFELN	B	TOTAL	$0,125 \leq P \leq 10$	$\eta_{target} = 2,74 \cdot \ln(P) - 6,33 + N$	42	49
			$10 \leq P \leq 500$	$\eta_{target} = 0,78 \cdot \ln(P) - 1,88 + N$		
RADIALVENTILATOR MIT RÜCKWÄRTS GERÜHMTEN SCHAUFELN	B	TOTAL	$0,125 \leq P \leq 10$	$\eta_{target} = 4,56 \cdot \ln(P) - 10,5 + N$	61	64
			$10 \leq P \leq 500$	$\eta_{target} = 1,1 \cdot \ln(P) - 2,6 + N$		

Die Energieeffizienzspezifikationen finden ferner keine Anwendungen auf Ventilatoren, die speziell für den Betrieb unter folgenden Bedingungen ausgelegt sind:

- Mit einer optimalen Energieeffizienz bei 8000 Umdrehungen pro Minute oder darüber
- In Anwendungen, bei denen das „spezifische Verhältnis“ über 1,11 liegt;
- Als Förderventilatoren zur Bewegung nicht gasförmiger Stoffe im Rahmen industrieller Anwendungen.

El Reglamento incluye las modalidades de aplicación de dicha Directiva en mérito a los ventiladores con potencia eléctrica de entrada comprendida entre los 125 W y 500 kW y establece que a partir:

Del 1º de enero de 2013, los ventiladores no podrán tener una eficiencia energética inferior a la descrita en el adjunto I, sección 2, tabla 1

Del 1º de enero de 2015, los ventiladores no podrán tener una eficiencia energética inferior a la descrita en el adjunto I, sección 2, tabla 2

El Reglamento Europeo define las fórmulas que se deben utilizar para calcular la eficiencia mínima ( $\eta_{target}$ ) para cada ventilador, tal procedimiento considera diferentes intervalos de potencia para cada tipología de ventilador. El grado de eficiencia (n) es una constante en el cálculo del objetivo de eficiencia cuyo valor aumentará a partir de 2015 con respecto a lo establecido para 2013. Se deduce que todos los fabricantes y los importadores europeos de ventiladores ya no podrán introducir al mercado europeo ventiladores que no alcancen el nivel del objetivo de eficiencia establecido por el Reglamento Europeo n. 327/2011.

TIPOS DE VENTILADOR	CATEGORÍA DE MEDICIÓN	CATEGORÍA DE EFICIENCIA	GAMA DE POTENCIA P EN KW	OBJETIVO DE EFICIENCIA ENERGÉTICA	GRADO DE EFICIENCIA "N" 1ª FASE 01.2013	GRADO DE EFICIENCIA "N" 2ª FASE 01.2015
VENTILADOR AXIAL	B	TOTAL	$0,125 \leq P \leq 10$	$\eta_{target} = 2,74 \cdot \ln(P) - 6,33 + N$	50	58
			$10 \leq P \leq 500$	$\eta_{target} = 0,78 \cdot \ln(P) - 1,88 + N$		
VENTILADOR CENTRIFUGO DE PALETAS HACIA DELANTE	B	TOTAL	$0,125 \leq P \leq 10$	$\eta_{target} = 2,74 \cdot \ln(P) - 6,33 + N$	42	49
			$10 \leq P \leq 500$	$\eta_{target} = 0,78 \cdot \ln(P) - 1,88 + N$		
VENTILATORE CENTRIFUGO DE PALETAS CURVADAS HACIA ATRÁS	B	TOTAL	$0,125 \leq P \leq 10$	$\eta_{target} = 4,56 \cdot \ln(P) - 10,5 + N$	61	64
			$10 \leq P \leq 500$	$\eta_{target} = 1,1 \cdot \ln(P) - 2,6 + N$		

Las especificaciones de eficiencia energética tampoco se aplican a los ventiladores concebidos para funcionar:

- Con una eficiencia energética óptima de 8000 rpm o mayor
- En aplicaciones donde la "relación específica" sea superior a 1,11
- Para el transporte de sustancias no gaseosas en aplicaciones industriales

## IMPIEGO:

Per aspirazione di aria molto polverosa con materiali di vario genere in sospensione. La principale caratteristica di questa serie è quella di associare l'alto rendimento (derivante dall'impiego di una girante a pale rovescie, profilo speciale) con l'aspirazione di fluidi polverosi o contenenti materiali granulati. Questi ventilatori sono inoltre caratterizzati da una curva della potenza assorbita molto piatta, tale da non sovraccaricare il motore nemmeno funzionando a bocche libere. Si installano nelle falegnamerie per il trasporto di segature e trucioli di legno, **con esclusione di materiali filamentososi**, nelle industrie meccaniche per l'aspirazione di sbavature e smerigliature metalliche, nei trasporti pneumatici delle cementerie, ceramiche mulini, mangimifici, concerie, fonderie, nelle industrie tessili, chimiche, ed in generale in tutte quelle applicazioni dove necessita il trasporto di aria nociva con bassa e media pressione. La temperatura del fluido aspirato non deve superare gli 80°C. Per temperature superiori è necessario apportare alcune modifiche di adeguamento alla costruzione del ventilatore.

**EU-EUM-TR-MPR-MPRc: Ventilatori centrifughi con girante a pale rovescie per i quali è previsto un Ntarget = 64.**

## USE:

For sucking in very dusty air containing various types of materials in suspension. The main feature of these types of fans is the association of high output (deriving from the use of a rotor with reversed blades, special profile), with the suction of dusty fluids or those containing granular materials. Besides these fans are characterized by a very flat curve of the absorbed power, in order not to overload the motor neither when working with open inlets. They are assembled in joineries for transporting saw dust and wooden shavings, **excluding filamentous material**, in mechanical industries for sucking in metal chips, in pneumatic transport of the cement factories, ceramic factories, mills, fodder factories, tanneries, founderies, in textil and chemical Industries and in general in all those applications where it is necessary to transport harmful air with low and medium pressure. The temperature of the fluid sucked in must not exceed 80°C. For higher temperatures it is necessary to make some changes on the construction of the fan.

**EU-EUM-TR-MPR-MPRc: Centrifugal backward curved fans or centrifugal radial bladed fans and therefore expected Ntarget = 64.**

## EMPLOI:

Pour l'aspiration de l'air très poussiéreux avec différents matériaux en suspension. La principale caractéristique de cette série est d'associer le haut rendement (dérivant de l'emploi d'une couronne à palettes renversées, profil spécial) avec l'aspiration des fluides poussiéreux ou contenant matériels granulaires. Ces ventilateurs sont en outre caractérisés d'une courbe de puissance absorbée très plate, afin de ne pas surcharger le moteur même fonctionnant avec les bouches libres. Ils s'installent dans les menuiseries pour le transport de la sciure et des copeaux en bois, **avec exclusion de matériels filamenteux**, dans les industries mécaniques pour l'aspiration d'ébavurages et polissage métalliques, dans les transports pneumatiques, des cimenterie, céramiques, moulins, fabriques agro-alimentaires, tanneries, fonderies, industries textiles, chimiques, et en général en toutes les applications où l'on demande le transport de l'air nuisible avec basse et moyenne pression. La température du fluide aspiré ne doit pas être supérieur à 80°C. Pour températures plus élevées, il faut apporter des modifications à la construction du ventilateur.

**EU-EUM-TR-MPR-MPRc: Ventilateurs centrifuges avec à aubes curve à l'arrière pour lesquelles est prévu un Ntarget = 64.**

## ANWENDBEREICH:

Geeignet zur Absaugung von sehr staubiger, mit verschiedensten Materialien belasteter Luft. Ausgenommen fadenartiges Material. Das Hauptmerkmal dieser Serie ist der hohe Wirkungsgrad (rückwärts gekrümmte Schaufeln mit Spezialprofil) verbunden mit der Förderung von Staub und granulartigen Materialien und eine flache Kennlinie der Leistungsaufnahme, welche eine Überlastung des E-Motors verhindert. Die Verwendungsmöglichkeiten dieser Ventilatoren sind vielfältig so z.B.: in Tischlereien zur Holzmehl- und Späneabsaugung, in der metallverarbeitenden Industrie (Absaugung von Metallspänen), für pneumatische Förderanlagen in Zement- und Keramikfabriken, Mühlen, Futterfabriken, Gerbereien, Giessereien, Chemie und Textilindustrie und in allen Industriebetrieben wo staubige Luft abgesaugt werden muss. Die maximale Temperatur des Mediums darf 80°C nicht übersteigen. Bei höheren Temperaturen muss der Ventilator entsprechend umgebaut werden.

**EU-EUM-TR-MPR-MPRc: Zentrifugalventilatoren mit nach zurück gebogenen Schaufeln, für die ein Ntarget = 64.**

## USO:

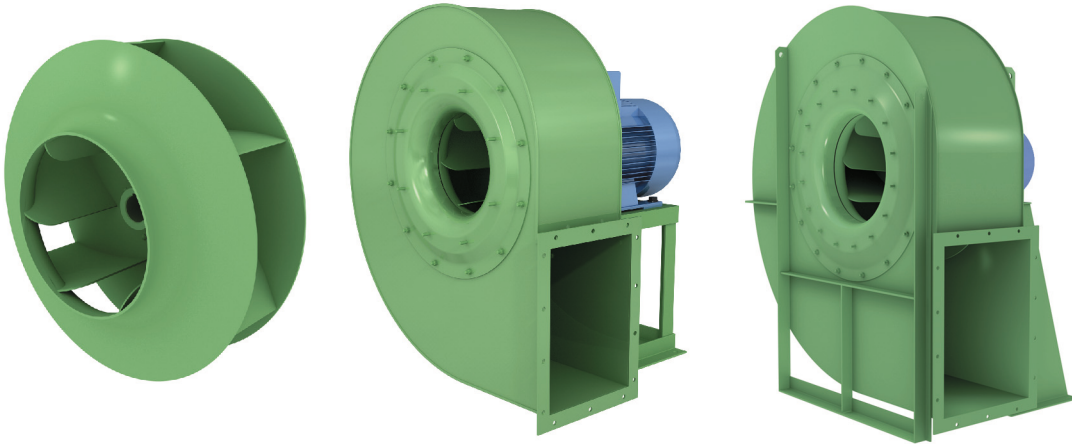
Para aspirar aire muy polvoriento, con diferentes tipos de materiales en suspensión. La característica principal de esta serie es la asociación del elevado rendimiento (derivado del empleo de una rueda de paletas invertidas, perfil especial) con la aspiración de fluidos polvorientos, o que contienen materiales granulares. Dichos ventiladores también se caracterizan por una curva de potencia absorbida muy plana, para no sobrecargar el motor, ni siquiera cuando funciona sin resistencia. Se instalan en las carpinterías para el transporte de aserrín y virutas de madera, **excluidos los materiales filamentosos**; en las industrias mecánicas para aspirar residuos de rebabas y esmerillado metálicos, en los transportes neumáticos de las fábricas de cemento, cerámicas, molinos, fábricas de piensos, curtidurías, fundiciones, industrias textiles, químicas y, en general, en todas las aplicaciones donde se requiere el transporte de aire nocivo, con baja o media presión. La temperatura del fluido aspirado no tiene que superar 80°C. En caso de temperaturas superiores, hay que efectuar algunas modificaciones en la construcción del ventilador.

**EU-EUM-TR-MPR-MPRc: Ventiladores centrifugos con rotor de paletas curvadas hacia atrás para los que se prevé un Ntarget = 64.**

## Legenda dati ErP - Legend data ErP - Données légende ErP - Eckdaten ErP - ErP Datos leyenda

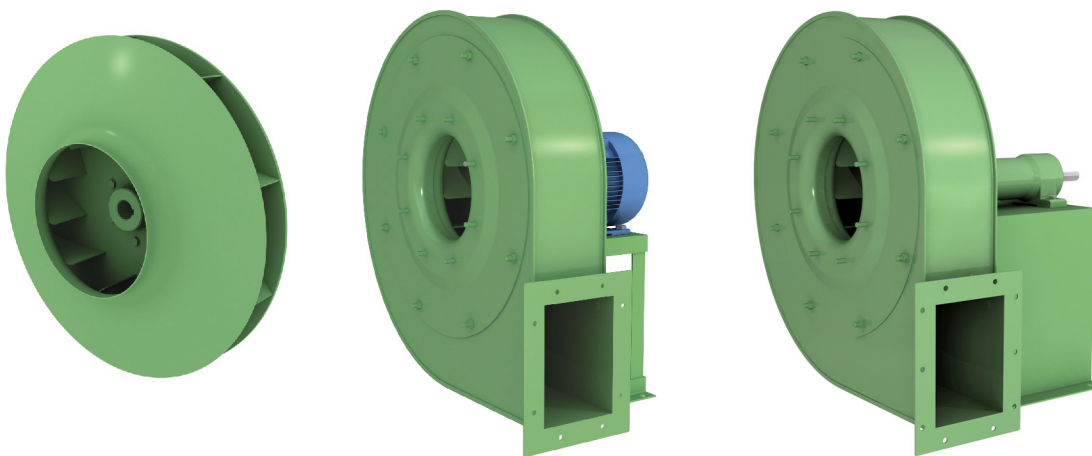
<p><b>Pn:</b> Potenza nominale motore <b>n:</b> Velocità di rotazione</p> <p><b>Rapp. Spec.:</b> Rapporto specifico <b>q:</b> Portata volumetrica al punto di massimo rendimento <b>Pf:</b> Pressione totale del ventilatore al punto di massimo rendimento <b>Pa:</b> Potenza assorbita dal ventilatore al punto di massimo rendimento <b>Pe:</b> Potenza elettrica in ingresso nel punto di massimo rendimento del ventilatore <b>ηe:</b> Efficienza complessiva</p> <p><b>ηe target 2015:</b> Efficienza energetica obbiettivo 2015 <b>N:</b> Grado di efficienza del ventilatore calcolato</p>	<p><b>Pn:</b> Nominal motor power <b>n:</b> Rotational speed</p> <p><b>Rapp. Spec.:</b> Specific ratio <b>q:</b> Flow rate of the fan to the point of maximum efficiency <b>Pf:</b> Fan total pressure at the point of maximum efficiency <b>Pa:</b> Power absorbed by the fan at the point of maximum efficiency <b>Pe:</b> Electrical power input at the point of maximum efficiency of the fan <b>ηe:</b> Overall efficiency</p> <p><b>ηe target 2015:</b> Target energy efficiency 2015 <b>N:</b> Efficiency grade of the fan calculated</p>
<p><b>Pn:</b> Puissance nominale moteur <b>n:</b> Vitesse de rotation</p> <p><b>Rapp. Spec.:</b> Rapport spécifique <b>q:</b> Débit volumétrique au point maximal de rendement <b>Pf:</b> Pression totale du ventilateur au point maximal de rendement <b>Pa:</b> Puissance absorbée du ventilateur au point maximal de rendement <b>Pe:</b> Puissance électrique absorbée au point de rendement maximum du ventilateur <b>ηe:</b> Rendement global</p> <p><b>ηe target 2015:</b> Rendement énergétique objectif 2015 <b>N:</b> Niveau de rendement du ventilateur calculée</p>	<p><b>Pn:</b> Motorennennleistung <b>n:</b> Drehzahl</p> <p><b>Rapp. Spec.:</b> Spezifisches Verhältnis <b>q:</b> Volumendurchsatz bei höchstem Wirkungsgrad <b>Pf:</b> Gesamtdruck des Ventilators bei höchstem Wirkungsgrad <b>Pa:</b> Vom Ventilator bei höchstem Wirkungsgrad entnommene Leistung <b>Pe:</b> Vom Motor entnommene Leistung <b>ηe:</b> Energieeffizienz</p> <p><b>ηe target 2015:</b> Zielenergieeffizienz 2015 <b>N:</b> Wirkungsgrad des Lüfters berechneten</p>
<p><b>Pn:</b> Pn: Potencia nominal motor <b>n:</b> Velocidad de rotación</p> <p><b>Rapp. Spec.:</b> Relación específica <b>q:</b> Capacidad volumétrica en el punto de máximo rendimiento <b>Pf:</b> Presión total del ventilador en el punto de máximo rendimiento <b>Pa:</b> Potencia absorbida por el ventilador en el punto de máximo rendimiento <b>Pe:</b> Entrada potencia eléctrica en el punto de eficiencia máxima del ventilador <b>ηe:</b> Eficiencia global</p> <p><b>ηe target 2015:</b> Eficiencia energética objetivo de 2015 <b>N:</b> Grado de eficiencia del ventilador calculado</p>	<p>Dati riferiti all'assemblaggio definitivo con motori ad efficienza IE3 conformi alla IEC 60034-30, categoria di misura B-D e categoria di efficienza totale.</p> <p>Data reported with final assembly efficiency motors IE3 according to IEC 60034-30, B-D measurement category and total efficiency category.</p> <p>Données se rapportant à l'assemblage définitif avec moteurs à efficacité IE3 conformes à la norme IEC 60034-30, catégorie de mesure B-D et catégorie d'efficacité totale.</p> <p>Daten rapportiert mit definitive Montage IE3 Wirkungsgrad Motoren nach IEC 60034-30, B-D Messung Kategorie und total Wirkungsgrad Kategorie.</p> <p>Datos reportados con montaje de motores eficiencia IE3 según IEC 60034-30, categoría de medición B-D y categoría de eficiencia total.</p>





## EU

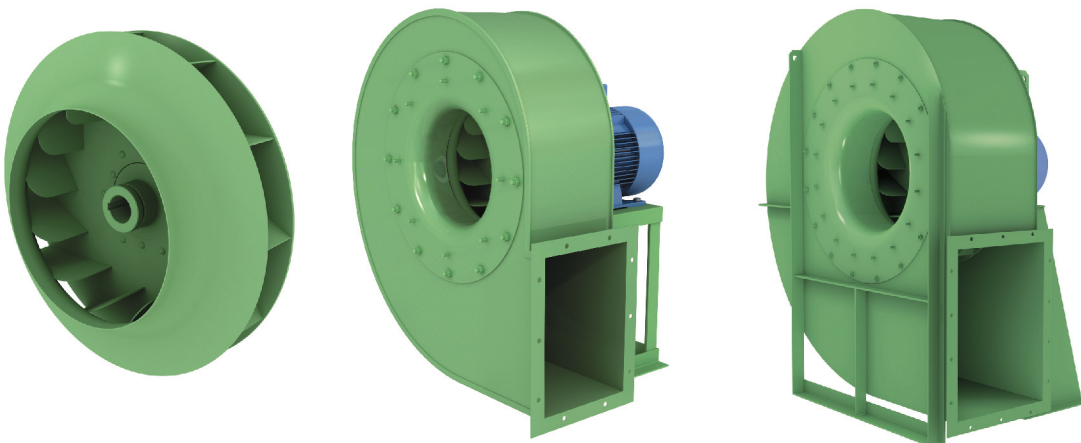
2 Poli	4 Poli
2 Poles	4 Poles
2 Poles	4 Poles
2 Polig	4 Polig
2 Polos	4 Polos



## MPR

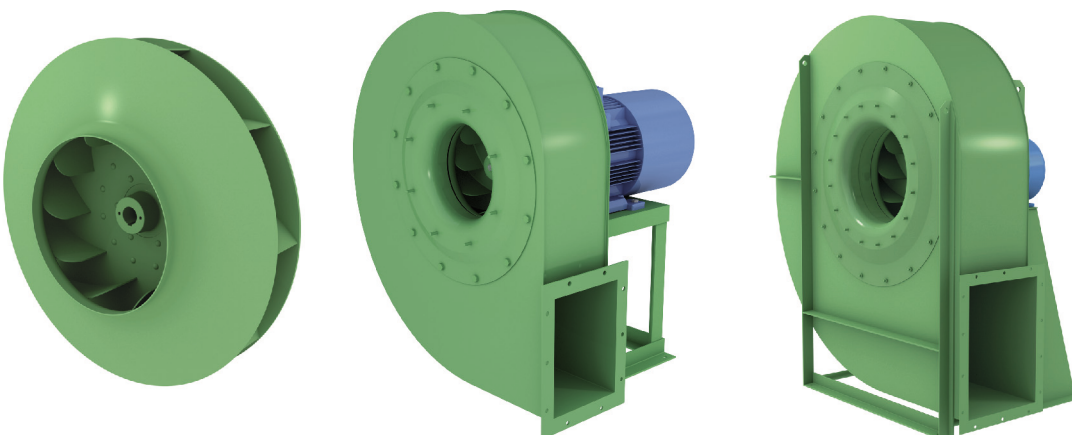
2 Poli
2 Poles
2 Poles
2 Polig
2 Polos

## MPRc



## EUM

2 Poli	4 Poli
2 Poles	4 Poles
2 Poles	4 Poles
2 Polig	4 Polig
2 Polos	4 Polos



## TR

2 Poli	4 Poli
2 Poles	4 Poles
2 Poles	4 Poles
2 Polig	4 Polig
2 Polos	4 Polos







V = m <sup>3</sup> /min																													
80	90	100	112	125	140	160	180	200	225	250	280	315	355	400	450	500	560	630	710	800	900	1000	1120	1250	1400				
Pt = kgf/m <sup>2</sup>																													
208	188																												
312	300	285	270	250																									
418	410	400	390	375	355	325																							
435	435	435	430	425	415	395	370	345	300																				
	510	505	500	495	490	480	460	435	395	345																			
			535	525	510	490	465	445	410	380	340																		
				595	590	560	545	525	495	475	440	395																	
					655	650	625	610	585	555	530	490	440																
	175	174	173	172	168	162	155	145	130	120																			
				208	207	205	202	199	195	185	167	145																	
				262	261	258	255	252	247	242	235	212	183																
								310	308	306	303	298	291	281	263	230													
								351	350	349	348	345	340	320	300	280	255												
												355	353	350	342	330	310	300	270	240									
												425	423	420	415	410	395	380	370	340									
												490	483	472	460	445	428	405	375	338	290								
												550	548	542	533	525	510	495	470	445	412	365							
														625	620	615	605	595	580	555	525	490	440	385					
															695	695	691	685	678	665	650	625	600	565	520	450			
																	385	385	385	384	380	375	365	350	335	315	295	275	245

Tolleranza sulla rumorosità + 3 dB  
Noise level tolerance + 3 dB  
Tolérance sur niveau sonore + 3 dB

Toleranz Schallpegel + 3 dB  
Tolerancia de la intensidad acústica + 3 dB

Pa (Pascal) = kgf/m<sup>2</sup> x 9,807

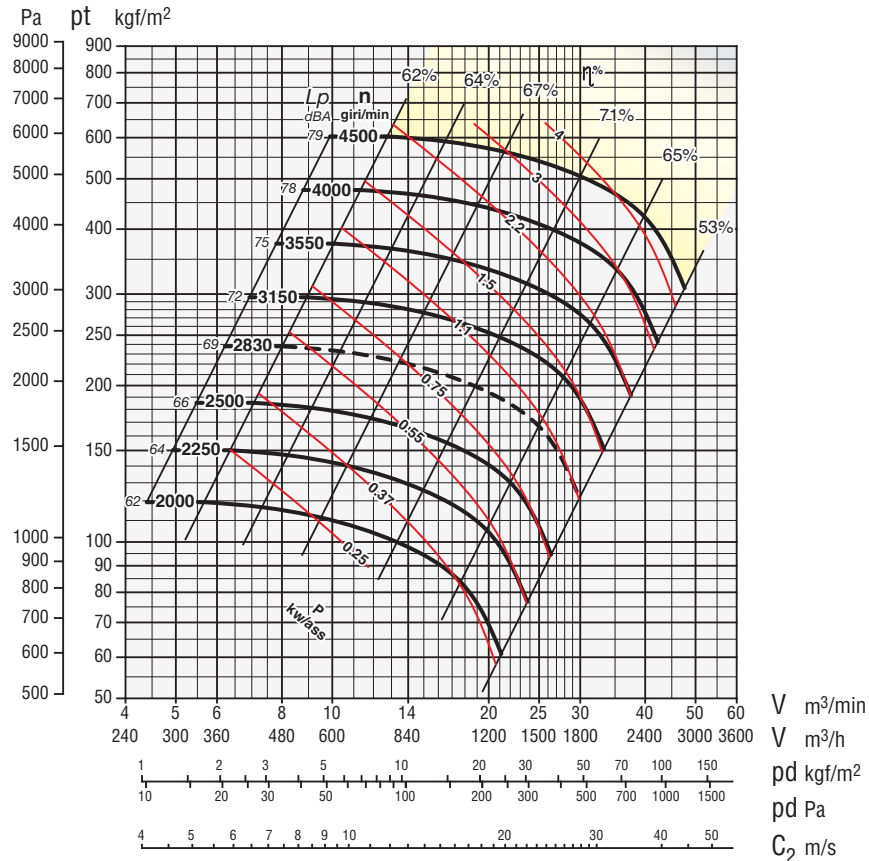




## MPRc 351

**ZONA IN GIALLO** - Consultare ufficio tecnico  
**YELLOW ZONE** - Consult technical office  
**ZONE EN JAUNE** - Consulter le bureau technique  
**GELBE ZONE** - Planungsbüro konsultieren  
**ZONA AMARILLA** - Consultar la oficina técnica

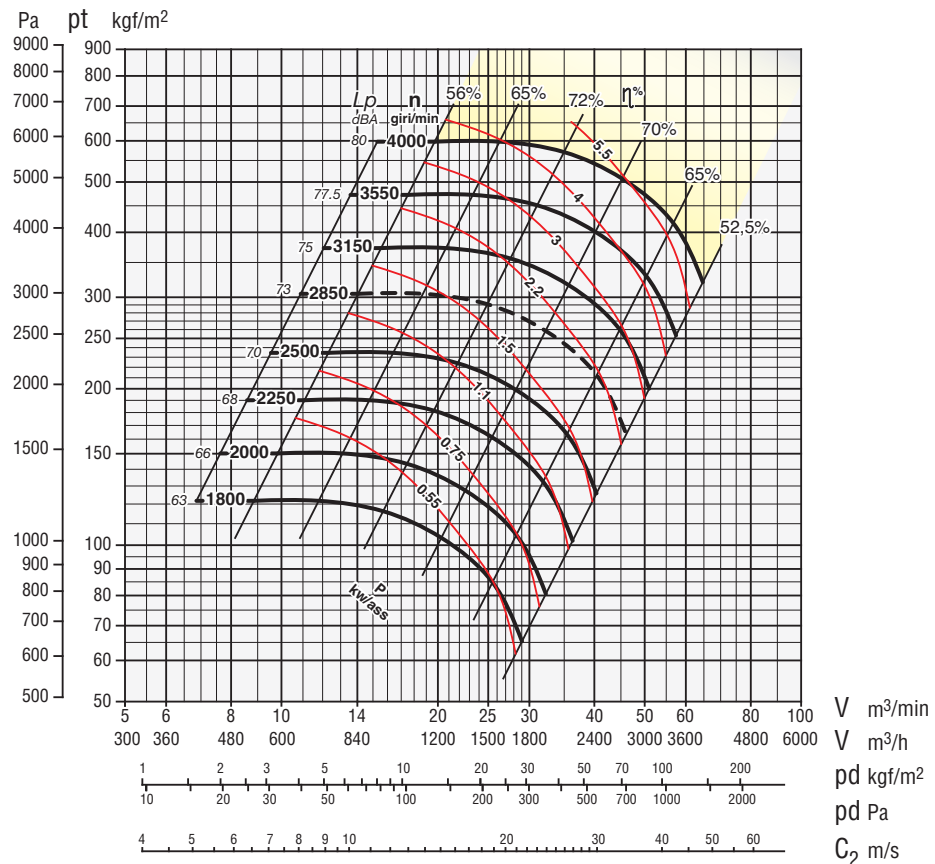
**Giri massimi ammissibili:**  
**Maximum admissible rounds:**  
**Tours maxima admissibles:**  
**Höchste zulässige Drehzahl:**  
**Revoluciones máximas admisibles:**  
<90°C = 4500 giri/min.  
90-200°C = 3750 giri/min.  
200-350°C = 3350 giri/min.



## MPRc 401

**ZONA IN GIALLO** - Consultare ufficio tecnico  
**YELLOW ZONE** - Consult technical office  
**ZONE EN JAUNE** - Consulter le bureau technique  
**GELBE ZONE** - Planungsbüro konsultieren  
**ZONA AMARILLA** - Consultar la oficina técnica

**Giri massimi ammissibili:**  
**Maximum admissible rounds:**  
**Tours maxima admissibles:**  
**Höchste zulässige Drehzahl:**  
**Revoluciones máximas admisibles:**  
<90°C = 4000 giri/min.  
90-200°C = 3700 giri/min.  
200-350°C = 3200 giri/min.



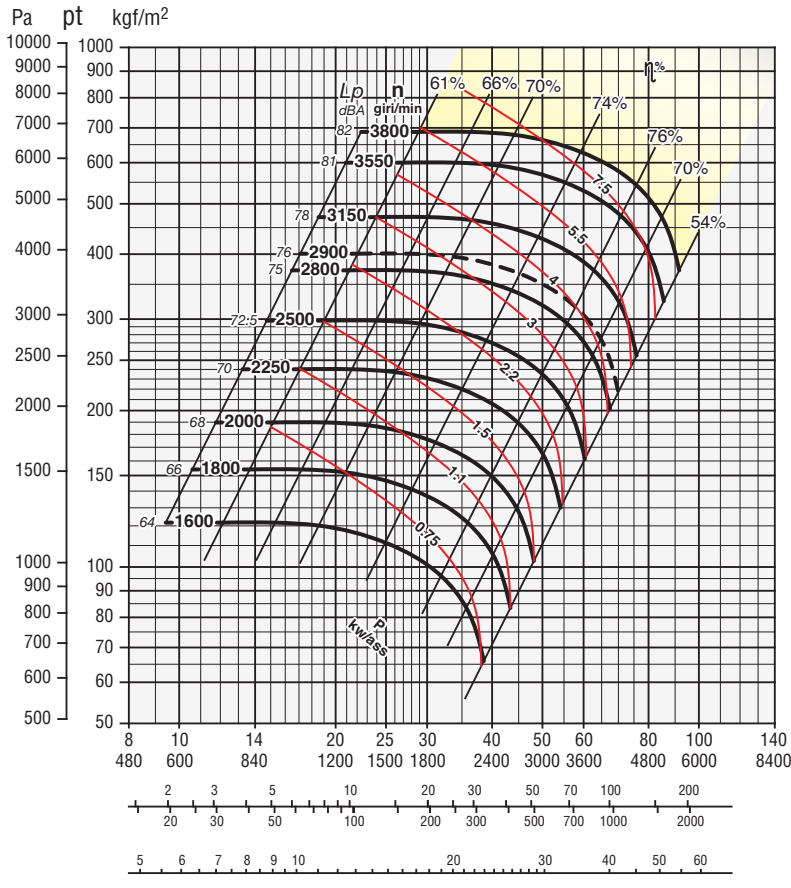
Tolleranza sulla rumorosità + 3 dBA  
Noise level tolerance + 3 dBA  
Tolérance sur niveau sonore + 3 dBA  
Toleranz Schallpegel + 3 dBA  
Tolerancia sobre la intensidad acústica + 3 dBA

kw assorbiti ventilatore tolleranza ± 3%  
kw consumed fan tolerance ± 3%  
Tolérance sur Pabs kw ± 3%  
Toleranz der Wellenleistung ± 3%  
kw absorbidos ventilador tolerancia ± 3%

Tolleranza sulla portata ± 5 %  
Capacity tolerance ± 5 %  
Fördertoleranz ± 5 %  
Tolérance sur le débit ± 5 %  
Tolerancia en el caudal ± 5 %

Secondo norme UNI EN ISO 5801:2009 (UNI 10531:1995)  
According to the UNI EN ISO 5801:2009 (UNI 10531:1995)  
Selon normes UNI EN ISO 5801:2009 (UNI 10531:1995)  
Rohrleitung nach UNI EN ISO 5801:2009 (UNI 10531:1995)  
Segun normas UNI EN ISO 5801:2009 (UNI 10531:1995)



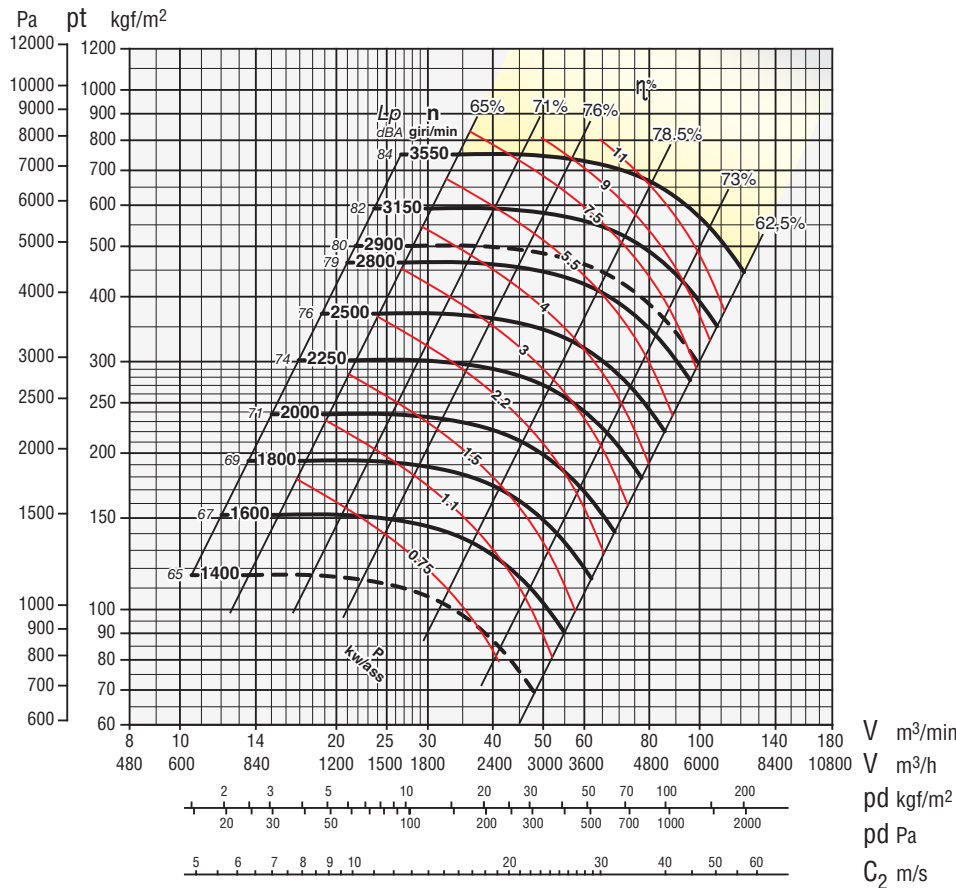


## MPRc 451

**ZONA IN GIALLO** - Consultare ufficio tecnico  
**YELLOW ZONE** - Consult technical office  
**ZONE EN JAUNE** - Consulter le bureau technique  
**GELBE ZONE** - Planungsbüro konsultieren  
**ZONA AMARILLA** - Consultar la oficina técnica

**Giri massimi ammissibili:**  
**Maximum admissible rounds:**  
**Tours maxima admissibles:**  
**Höchste zulässige Drehzahl:**  
**Revoluciones máximas admisible:**  
<90°C = 3800 giri/min.  
90-200°C = 3400 giri/min.  
200-350°C = 3000 giri/min.

## MPRc 501



**ZONA IN GIALLO** - Consultare ufficio tecnico  
**YELLOW ZONE** - Consult technical office  
**ZONE EN JAUNE** - Consulter le bureau technique  
**GELBE ZONE** - Planungsbüro konsultieren  
**ZONA AMARILLA** - Consultar la oficina técnica

**Giri massimi ammissibili:**  
**Maximum admissible rounds:**  
**Tours maxima admissibles:**  
**Höchste zulässige Drehzahl:**  
**Revoluciones máximas admisible:**  
<90°C = 3550 giri/min.  
90-200°C = 3100 giri/min.  
200-350°C = 2800 giri/min.

Tolleranza sulla rumorosità + 3 dBA  
Noise level tolerance + 3 dBA  
Tolérance sur niveau sonore + 3 dBA  
Toleranz Schallpegel + 3 dBA  
Tolerancia sobre la intensidad acústica + 3 dBA

kw assorbiti ventilatore tolleranza ± 3%  
kw consumed fan tolerance ± 3%  
Tolérance sur Pabs kw ± 3%  
Toleranz der Wellenleistung ± 3%  
kw absorbidos ventilador tolerancia ± 3%

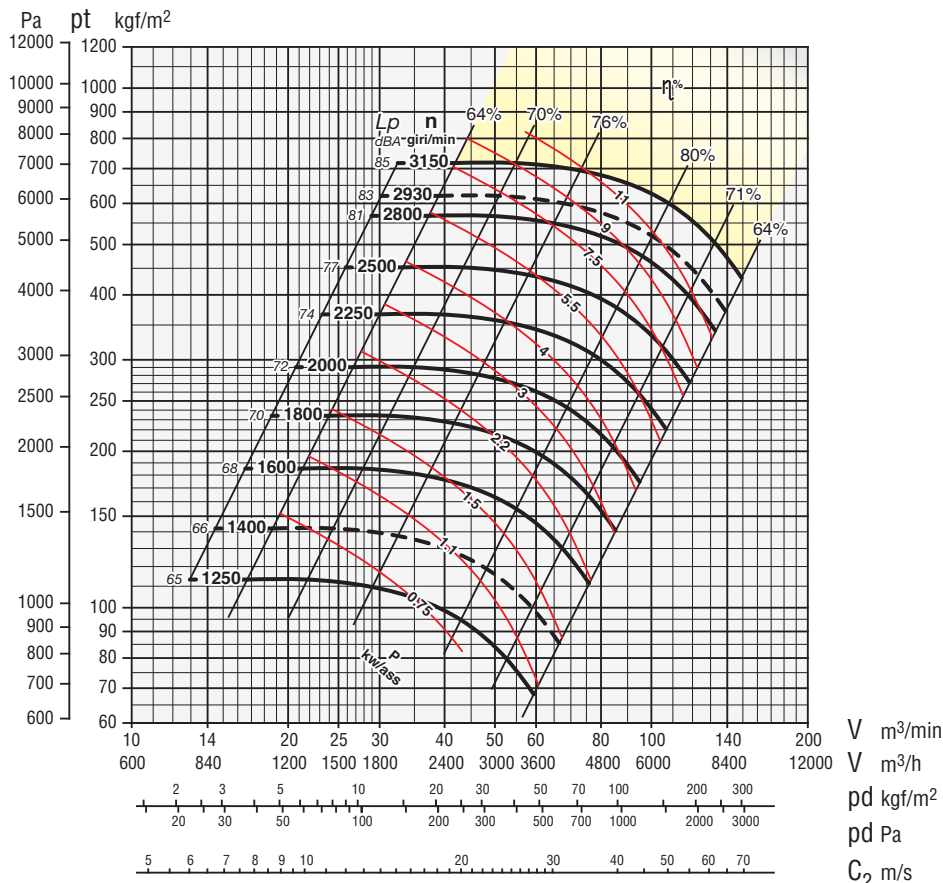
Tolleranza sulla portata ± 5%  
Capacity tolerance ± 5%  
Fördertoleranz ± 5%  
Tolérance sur le débit ± 5%  
Tolerancia en el caudal ± 5%

Secondo norme UNI EN ISO 5801:2009 (UNI 10531:1995)  
According to the UNI EN ISO 5801:2009 (UNI 10531:1995)  
Selon normes UNI EN ISO 5801:2009 (UNI 10531:1995)  
Rohrleitung nach UNI EN ISO 5801:2009 (UNI 10531:1995)  
Segun normas UNI EN ISO 5801:2009 (UNI 10531:1995)

## MPRc 561

**ZONA IN GIALLO** - Consultare ufficio tecnico  
**YELLOW ZONE** - Consult technical office  
**ZONE EN JAUNE** - Consulter le bureau technique  
**GELBE ZONE** - Planungsbüro konsultieren  
**ZONA AMARILLA** - Consultar la oficina técnica

**Giri massimi ammissibili:**  
**Maximum admissible rounds:**  
**Tours maxima admissibles:**  
**Höchste zulässige Drehzahl:**  
**Revoluciones máximas admisibles:**  
<90°C = 3150 giri/min.  
90-200°C = 2800 giri/min.  
200-350°C = 2400 giri/min.



Tolleranza sulla rumorosità + 3 dBA  
Noise level tolerance + 3 dBA  
Tolérance sur niveau sonore + 3 dBA  
Toleranz Schallpegel + 3 dBA  
Tolerancia sobre la intensidad acústica + 3 dBA

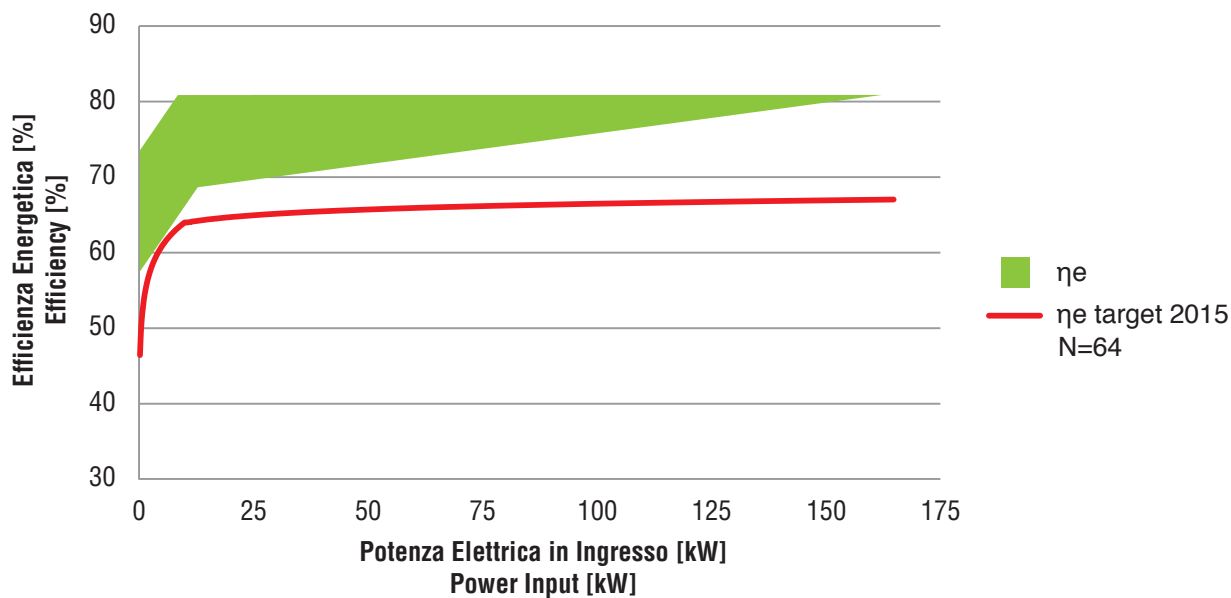
kw assorbiti ventilatore tolleranza ± 3%  
kw consumed fan tolerance ± 3%  
Tolérance sur Pabs kw ± 3%  
Toleranz der Wellenleistung ± 3%  
kw absorbidos ventilador tolerancia ± 3%

Tolleranza sulla portata ± 5%  
Capacity tolerance ± 5%  
Fördertoleranz ± 5%  
Tolérance sur le débit ± 5%  
Tolerancia en el caudal ± 5%

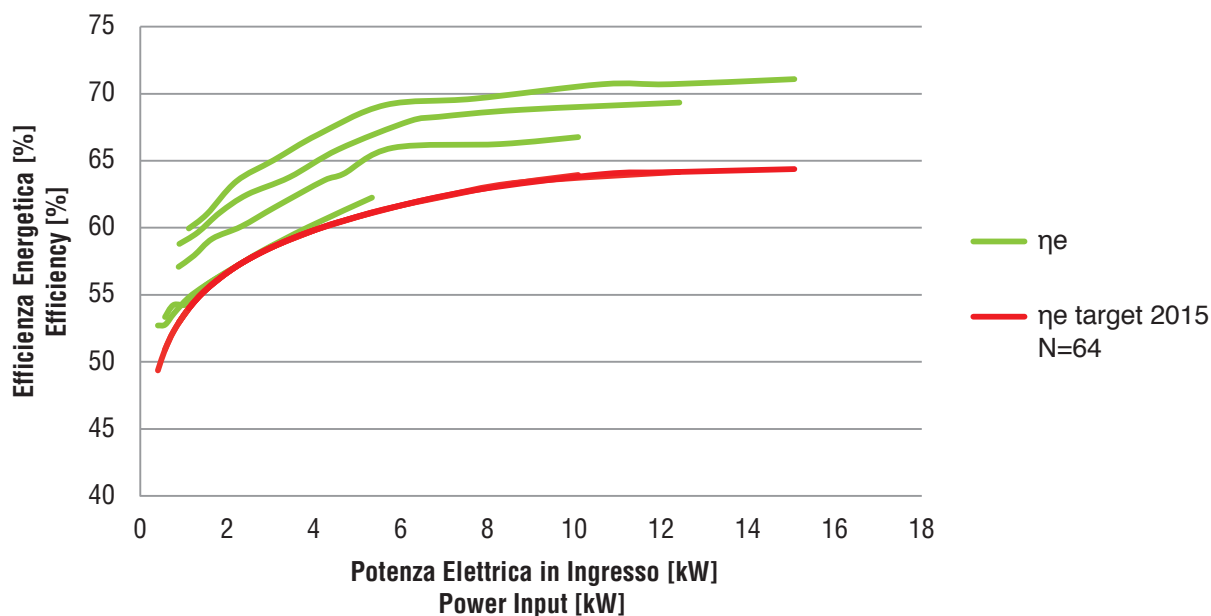
Secondo norme UNI EN ISO 5801:2009 (UNI 10531:1995)  
According to the UNI EN ISO 5801:2009 (UNI 10531:1995)  
Selon normes UNI EN ISO 5801:2009 (UNI 10531:1995)  
Rohrleitung nach UNI EN ISO 5801:2009 (UNI 10531:1995)  
Segun normas UNI EN ISO 5801:2009 (UNI 10531:1995)

Tipo - Type - Typ - Tipo		Dati ErP									
Ventilatore Fan Ventilateur Ventilator Ventilador	Motore Motor Moteur Motor Motor	Pn kW	n. min. <sup>-1</sup>	Rapp. Spec.	q m³/min.	Pf kgf/m²	Pa kW	Pe kW	ηe	ηe target 2015	N
MPRc 351	80 B4	0,75	2000	1,01	13	102	0,29	0,40	53,4	49,3	68,2
	80 A2	0,75	2250	1,01	14	129	0,41	0,57	52,3	51,0	65,3
	80 B2	1,1	2500	1,02	16	160	0,57	0,77	53,6	52,3	65,3
	90 S2	1,5	2830	1,02	18	204	0,82	1,10	54,5	53,9	64,6
	90 L2	2,2	3150	1,02	20	253	1,13	1,48	55,8	55,3	64,5
	100 L2	3	3550	1,03	22	322	1,62	2,07	57,1	56,8	64,3
MPRc 401	112 M2	4	4000	1,04	25	408	2,32	2,88	58,5	58,3	64,2
	132 S2	5,5	4500	1,05	28	517	3,30	3,98	60,4	59,8	64,6
	80 B4	0,75	1800	1,01	16	115	0,41	0,56	53,3	50,9	66,4
	90 S4	1,1	2000	1,01	18	142	0,57	0,76	54,2	52,2	66,0
	90 S2	1,5	2250	1,02	20	180	0,81	1,08	54,3	53,8	64,4
	90 L2	2,2	2500	1,02	22	223	1,11	1,45	55,5	55,2	64,4
MPRc 451	100 L2	3	2850	1,03	25	289	1,64	2,09	56,9	56,9	64,0
	112 M2	4	3150	1,03	28	353	2,22	2,76	58,2	58,1	64,1
	132 S2	5,5	3550	1,04	31	449	3,18	3,83	60,0	59,6	64,4
	132 S2	7,5	4000	1,06	35	570	4,54	5,29	62,2	61,1	65,1
	90 S4	1,1	1600	1,01	32	95	0,66	0,88	57,1	52,9	68,2
	90 L4	1,5	1800	1,01	36	121	0,94	1,24	57,9	54,5	67,5
	100 L4	2,2	2000	1,01	40	149	1,29	1,66	59,2	57,8	67,4
	100 L2	3	2250	1,02	45	189	1,84	2,33	60,1	57,4	66,8
	112 M2	4	2500	1,02	50	233	2,52	3,11	61,6	58,7	66,9
	132 S2	5,5	2800	1,03	56	292	3,54	4,24	63,5	60,1	67,5
MPRc 501	132 S2	5,5	2900	1,03	58	314	3,93	4,67	64,0	60,5	67,5
	132 S2	7,5	3150	1,04	64	370	5,04	5,81	66,0	61,5	68,4
	132 M2	9,2	3550	1,05	72	470	7,21	8,29	66,2	63,1	67,1
	160 M2	11	3800	1,05	77	538	8,84	10,09	66,8	63,9	66,8
	90 S4	1,1	1400	1,01	31	104	0,67	0,90	58,8	53,0	69,8
	90 L4	1,5	1600	1,01	36	135	1,00	1,32	59,7	54,8	68,9
	100 L4	2,2	1800	1,02	40	171	1,43	1,84	61,1	56,3	68,9
	100 L4	3	2000	1,02	45	211	1,96	2,46	62,5	57,6	68,9
	112 M2	4	2250	1,03	50	267	2,79	3,44	63,8	59,1	68,9
	132 S2	5,5	2500	1,03	56	330	3,83	4,57	65,9	60,4	69,4
MPRc 561	132 S2	7,5	2800	1,04	62	414	5,38	6,21	68,0	61,8	70,1
	132 M2	9,2	2900	1,04	65	444	5,98	6,87	68,3	62,3	70,0
	160 M2	11	3150	1,05	70	524	7,66	8,74	68,8	63,4	69,4
	160 M2	15	3550	1,06	79	666	10,97	12,42	69,3	64,2	69,2
	90 S4	1,1	1250	1,01	44	94	0,84	1,12	60,0	54,0	70,0
	90 L4	1,5	1400	1,01	49	117	1,17	1,54	61,0	55,5	69,6
	100 L4	3	1600	1,01	56	153	1,75	2,21	63,5	57,1	70,3
	112 M4	4	1800	1,02	63	194	2,50	3,07	65,0	58,6	70,4
	132 S4	5,5	2000	1,02	70	240	3,43	4,09	67,0	59,9	71,0
	132 S2	7,5	2250	1,03	79	303	4,88	5,64	69,2	61,4	71,8
MPRc 561	132 M2	9,2	2500	1,04	88	375	6,69	7,69	69,6	62,8	70,8
	160 M2	15	2800	1,05	98	470	9,40	10,64	70,7	64,0	70,7
	160 M2	15	2930	1,05	103	515	10,77	12,19	70,7	64,2	70,6
	160 L2	18,5	3150	1,06	110	595	13,38	15,07	71,1	64,4	70,7

## Serie EU-EUM-TR-MPR



## Serie MPRc



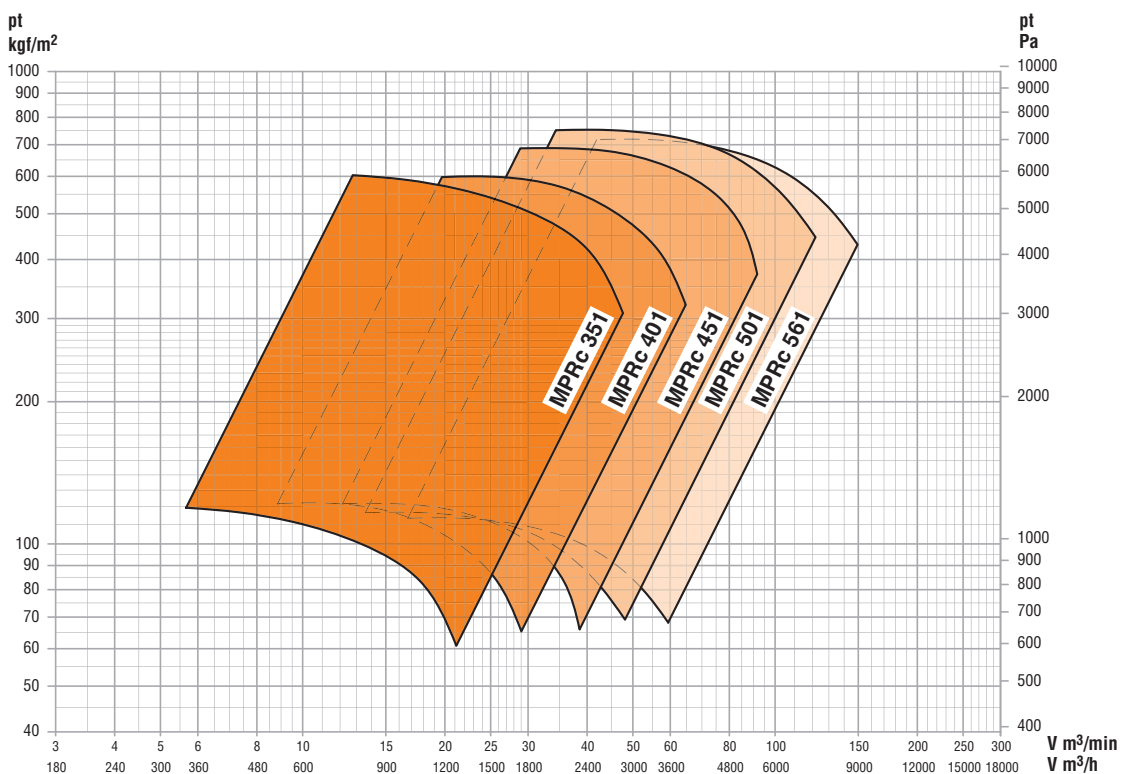
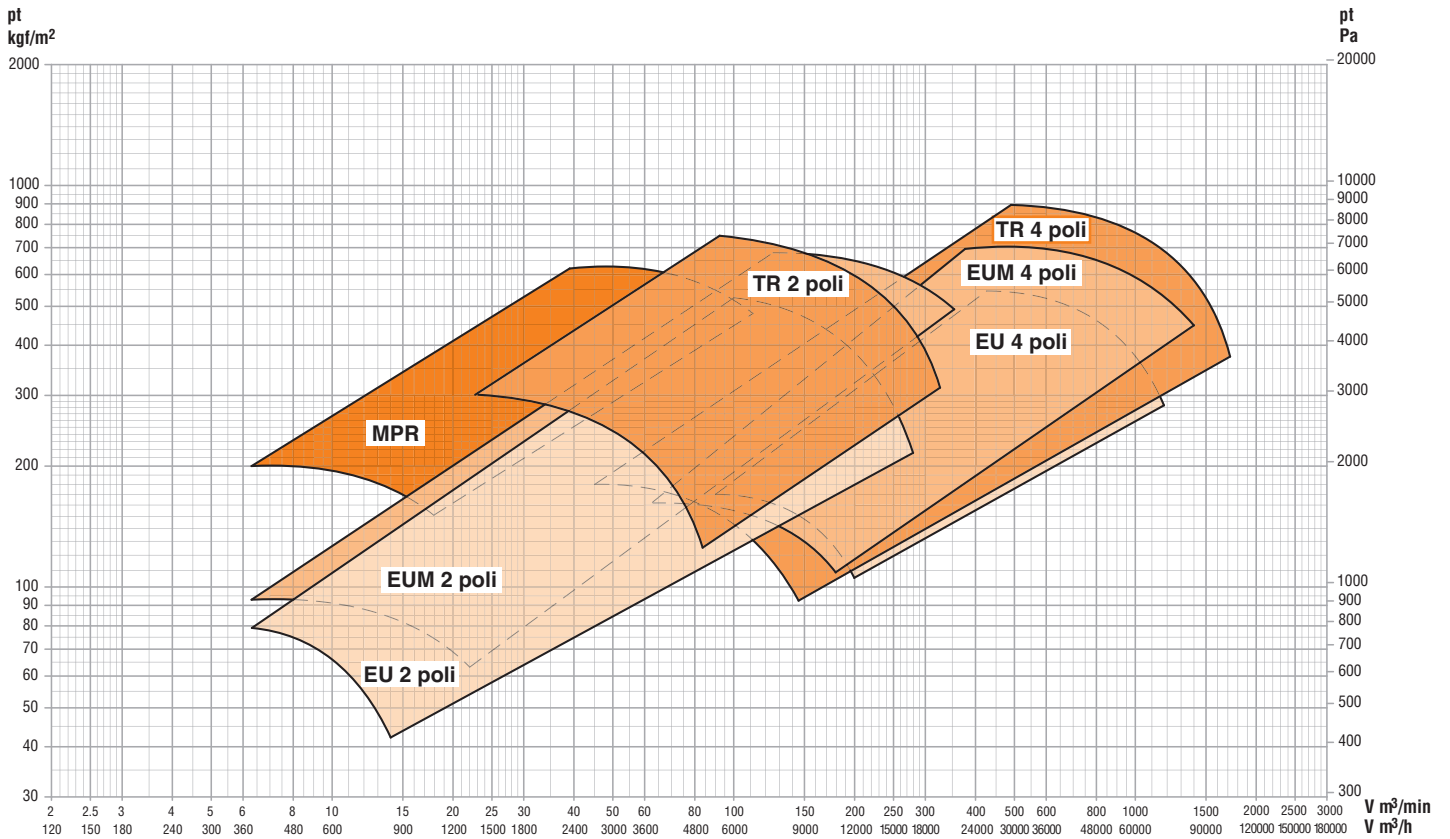
**Campo di funzionamento**  
2 - 4 - Poli

**Operating range**  
2 - 4 - Poles

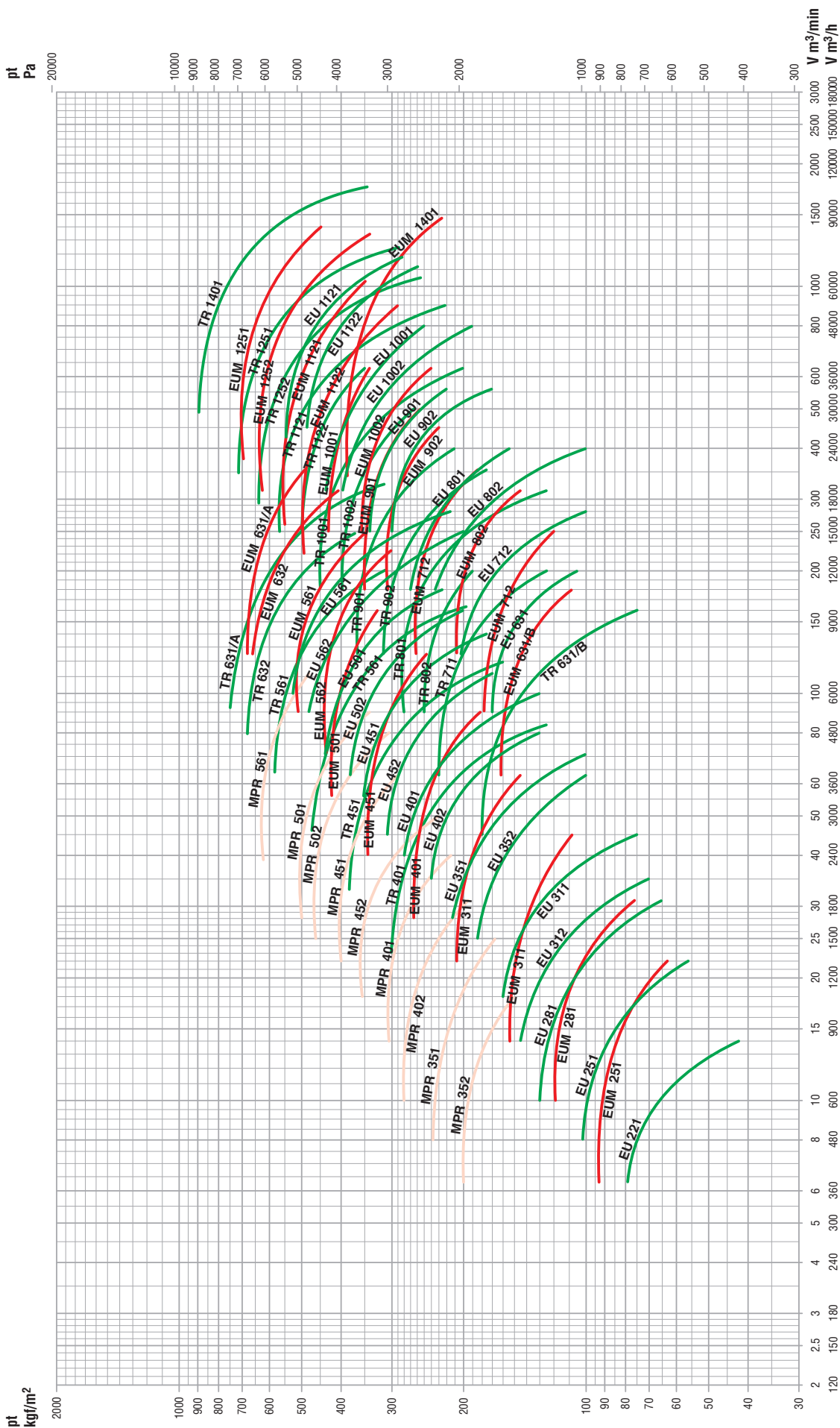
**Champe de Fonctionnement**  
2 - 4 - Poles

**Leistungsbereich**  
2 - 4 - Polig

**Funcionamiento**  
2 - 4 - Polos



# EU-EUM-MPR-TR



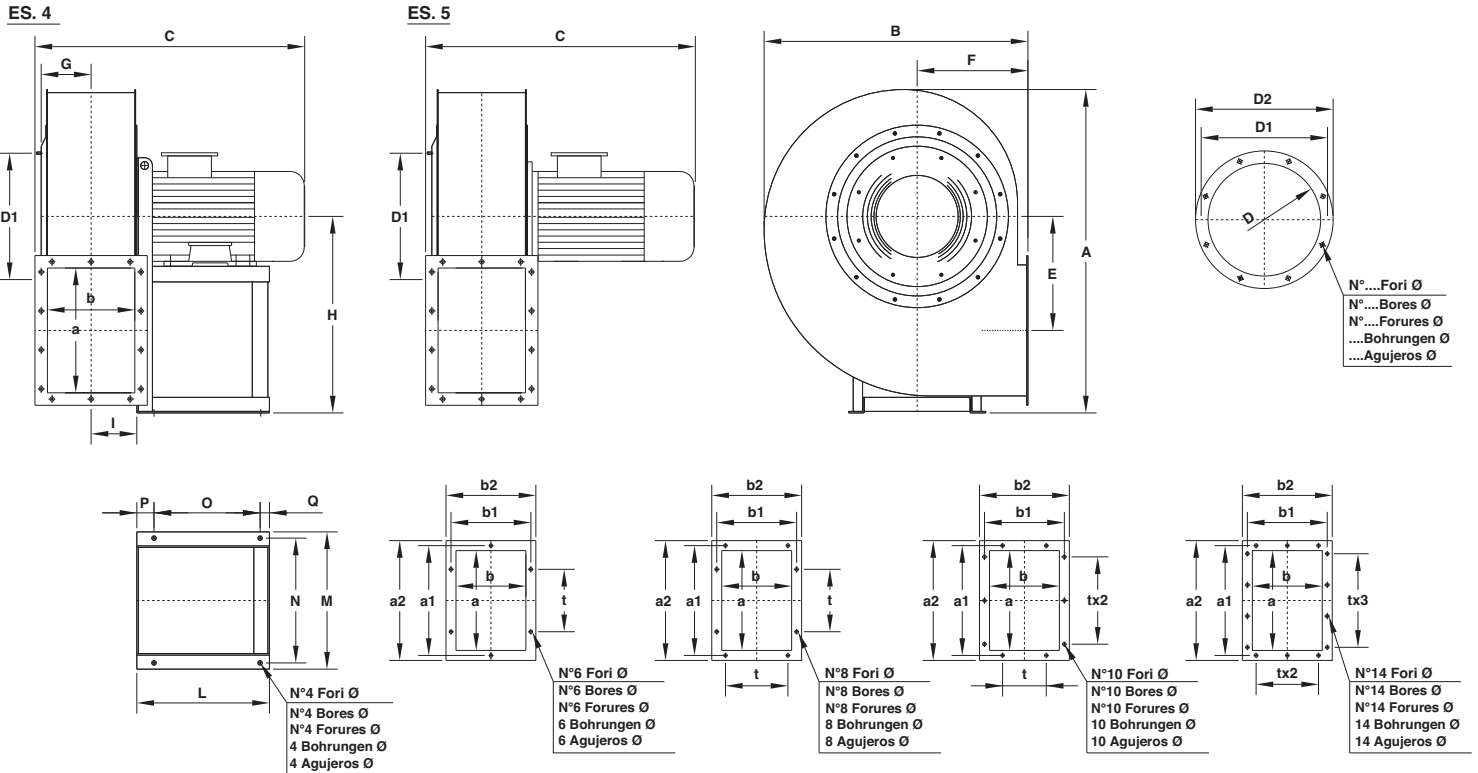
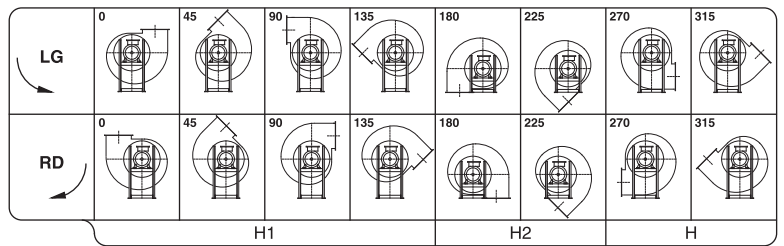


Tabella orientamenti  
Table of discharge positions

Tableau d'orientation  
Table de l'orientation

Tabla de las orientaciones



**EU 221 ÷ 712**

**Il ventilatore è orientabile**  
**The fan is revolvable**  
**Le ventilateur est orientable**  
**Ventilatorgehäuse ist drehbar**  
**El ventilador es orientable**

**N.B.:** Per motivi costruttivi interni, i ventilatori dalla grandezza 451÷501 verranno forniti con un orientamento di 30° anziché 45°, ciò comporta che gli orientamenti sono: 0°, 30°, 60°, 90°, 120°, 150°, 180°, 210°, 240°, 270°, 300°, 330°.

**N.B.:** For constructive reasons, the fans from size 451÷501 follow an orientation with angles of 30° instead of 45°, this implies that the orientations are: 0°, 30°, 60°, 90°, 120°, 150°, 180°, 210°, 240°, 270°, 300°, 330°.

**N.B.:** Pour des raisons de construction, les ventilateurs de la grandeur 451÷501 suivent des orientation avec angles de 30° au lieu de 45°, ce qui implique que les orientations sont les suivantes: 0°, 30°, 60°, 90°, 120°, 150°, 180°, 210°, 240°, 270°, 300°, 330°.

**N.B.:** Aus bautechnischen Gründen kann die Gehäusestellung bei Ventilatoren der Serie 451÷501 nur mit einen Winkel von 30 anstatt 45, dies impliziert, dass die orientierungen: 0°, 30°, 60°, 90°, 120°, 150°, 180°, 210°, 240°, 270°, 300°, 330°.

**N.B.:** Por razones de fabricación, los ventiladores de dimensiones 451÷501 siguen una orientación con ángulos de 30° en vez de 45°, esto implica que las orientaciones son: 0°, 30°, 60°, 90°, 120°, 150°, 180°, 210°, 240°, 270°, 300°, 330°.

Tipo - Type - Typ - Tipo Ventilatore Fan Ventilator Ventilador	Motore Motor Moteur Motor Motor	Ventilatore Fan Ventilator Ventilador										Basamento Base Chassis Sockel Base					Flangia aspirante Inlet flange Bride a l'aspiration Flansch saugseitig Brida aspirante					Flangia premente Outlet flange Bride en refoulement Flansch druckseitig Brida impelente					Peso Weight Poids Gewicht Peso Kg	PD <sup>2</sup> GD <sup>2</sup> Kg m <sup>2</sup>						
		A	B	C	E	F	G	H	H <sub>1</sub>	H <sub>2</sub>	I	L	M	N	O	P	Q	ø	D	D <sub>1</sub>	D <sub>2</sub>	N°	ø	a	b	a <sub>1</sub>			b <sub>1</sub>	a <sub>2</sub>	b <sub>2</sub>	t	N°	ø
EU 221	63 A2	425	355	330	130	160	63	250	250	160	56	150	196	175	85	50	15	10	129	165	189	4	9,5	140	100	182	141	210	170	112	6	11,5	12	0,05
EU 251	71 A2	530	450	370	170	200	80	315	315	200	76	190	235	215	125	50	15	10	185	219	255	8	11,5	200	140	241	182	270	210	112	8	11,5	17	0,07
EU 281	71 B2	590	495	400	202	212	90	355	355	212	86	190	235	215	125	50	15	10	205	241	275	8	11,5	224	160	265	200	294	230	112	8	11,5	21	0,12
EU 312	80 A2	665	550	450	228	236	100	400	400	236	96	190	235	215	125	50	15	10	229	265	299	8	11,5	250	180	292	219	320	250	112	10	11,5	27	0,15
EU 311	80 B2	665	550	450	228	236	100	400	400	236	96	190	235	215	125	50	15	10	229	265	299	8	11,5	250	180	292	219	320	250	112	10	11,5	28	0,18
EU 352	90 S2	745	620	515	263	265	112	450	450	265	106	215	270	245	137	60	18	10	255	292	325	8	11,5	280	200	332	249	360	280	125	10	11,5	38	0,30
EU 351	90 L2	745	620	515	263	265	112	450	450	265	106	215	270	245	137	60	18	10	255	292	325	8	11,5	280	200	332	249	360	280	125	10	11,5	39	0,36
EU 402	100 LA2	830	695	610	292	300	125	500	500	300	120	260	332	300	200	35	25	12	286	332	366	8	11,5	315	224	366	273	395	304	125	10	11,5	49	0,5
EU 401	112 M2	830	695	610	292	300	125	500	500	300	120	260	332	300	200	35	25	12	286	332	366	8	11,5	315	224	366	273	395	304	125	10	11,5	51	0,7
EU 452	132 SA2	930	780	700	328	335	145	560	560	335	132	320	392	360	250	45	25	12	321	366	401	8	11,5	355	250	405	300	435	330	125	10	11,5	69	1,0
EU 451	132 SB2	930	780	700	328	335	145	560	560	335	132	320	392	360	250	45	25	12	321	366	401	8	11,5	355	250	405	300	435	330	125	10	11,5	72	1,1
EU 502	132 MB2	1040	850	730	365	355	160	630	630	355	148	320	392	360	250	45	25	12	361	405	441	8	11,5	400	280	448	332	480	360	125	14	11,5	93	1,5
EU 501	160 MR2	1040	850	865	365	355	160	630	630	355	148	425	440	400	340	55	30	14	361	405	441	8	11,5	400	280	448	332	480	360	125	14	11,5	105	1,6
EU 562	160 M2	1170	955	900	410	400	180	710	560	400	165	425	440	400	340	55	30	14	406	448	486	12	11,5	450	315	497	366	530	395	125	14	11,5	125	3,0
EU 561	160 L2	1170	955	900	410	400	180	710	560	400	165	425	440	400	340	55	30	14	406	448	486	12	11,5	450	315	497	366	530	395	125	14	11,5	129	3,6
EU 631	132 SA4	1315	1090	805	465	450	201	800	630	450	182	320	392	360	250	45	25	12	456	497	536	12	11,5	500	355	551	405	580	435	125	14	11,5	150	5,2

Tabella non impegnativa  
The above data are unbinding  
Tableau sans engagement  
Maße unverbindlich  
Los datos de la tabla no son vinculantes

Peso ventilatore in kg (senza motore)  
Fan weight in kg (without motor)  
Poids du ventilateur en kg (sans moteurs)  
Ventilator Gewicht in kg (ohne Motor)  
Peso del ventilador en kg (sin motor)

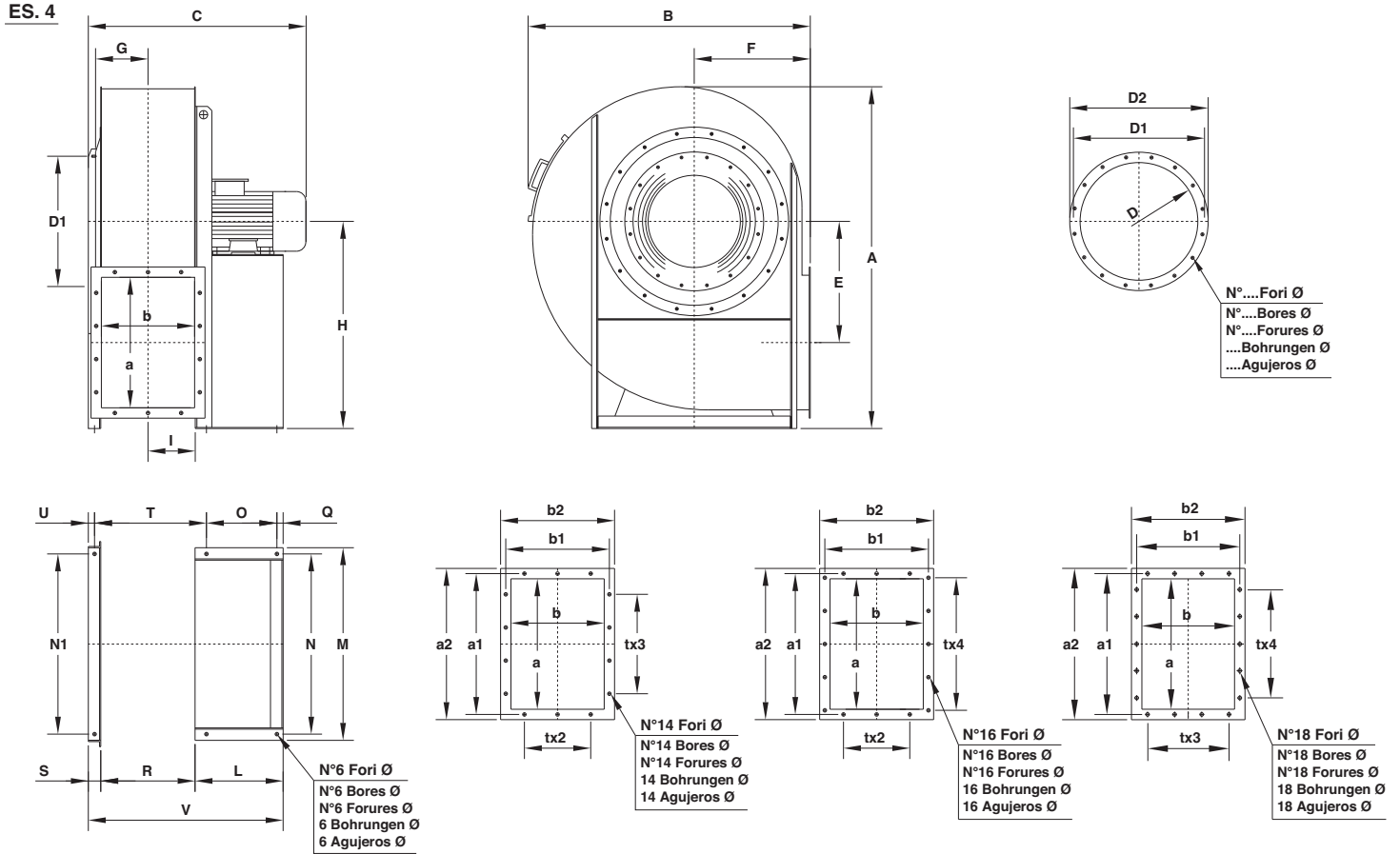
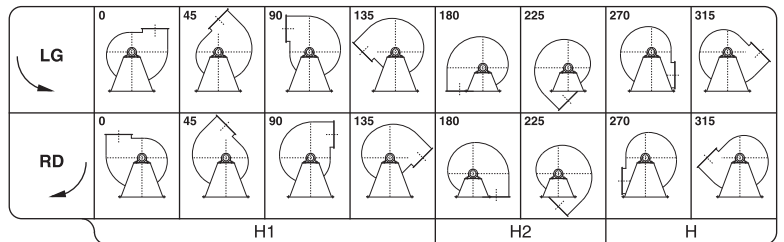


Tabella orientamenti  
 Table of discharge positions

Tableau d'orientation  
 Tabelle der Gehäusestellungen

Tabla de las orientaciones



**EU 802 ÷ 1121**

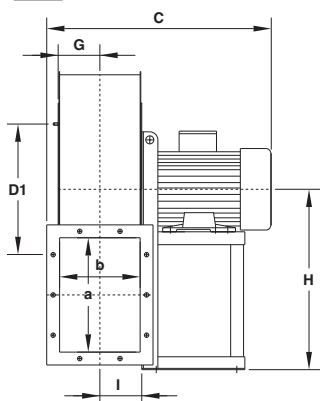
Il ventilatore non è orientabile  
 The fan is not revolvable  
 Le ventilateur n'est pas orientable  
 Ventilatorgehäuse ist nicht drehbar  
 El ventilador no es orientable

Tipo - Type - Typ - Tipo Ventilatore Fan Ventilateur Ventilator Ventilador	Motore Motor Moteur Motor Motor	Ventilatore Fan Ventilateur Ventilator Ventilador														Basamento Base Chassis Sockel Base					Flangia aspirante Inlet flange Bride a l'aspiration Flansch saugseitig Brida aspirante				Flangia premente Outlet flange Bride en refoulement Flansch druckseitig Brida impelente					Peso Weight Poids Gewicht Peso	PD <sup>2</sup> GD <sup>2</sup>								
		A	B	C	E	F	G	H	H <sub>1</sub>	H <sub>2</sub>	I	L	M	N	N <sub>1</sub>	O	Q	R	S	T	U	V	Ø	D	D <sub>1</sub>	D <sub>2</sub>	N°	Ø	a			b	a <sub>1</sub>	b <sub>1</sub>	a <sub>2</sub>	b <sub>2</sub>	t	N°	Ø
EU 712	132 MA4	1490	1230	860	525	500	225	900	710	500	207	320	392	360	800	250	25	410	50	483	25	780	12	506	551	586	12	11,5	560	400	629	464	660	500	160	14	14	230	8,5
EU 802	160 M4	1650	1365	1055	585	560	250	1000	800	560	228	425	930	870	870	340	30	455	60	541	30	940	17	568	629	668	16	11,5	630	450	698	513	730	550	160	14	14	307	17
EU 801	160 L4	1650	1365	1055	585	560	250	1000	800	560	228	425	930	870	870	340	30	455	60	541	30	940	17	568	629	668	16	11,5	630	450	698	513	730	550	160	14	14	320	17
EU 902	180 L4	1770	1510	1180	630	630	280	1060	900	630	253	470	1030	970	970	370	35	506	60	601	30	1036	19	638	698	738	16	11,5	710	500	775	567	810	600	160	16	14	381	35
EU 901	200 L4	1770	1510	1180	630	630	280	1060	900	630	253	500	1030	970	970	385	40	506	60	611	30	1066	19	638	698	738	16	11,5	710	500	775	567	810	600	160	16	14	395	35
EU 1002	225 S4	1980	1700	1315	710	710	315	1180	1000	710	284	550	1130	1060	1060	425	40	568	60	683	30	1178	21	718	775	818	16	11,5	800	560	871	639	920	680	200	14	14	550	53
EU 1001	225 M4	1980	1700	1315	710	710	315	1180	1000	710	284	550	1130	1060	1060	425	40	568	60	683	30	1178	21	718	775	818	16	11,5	800	560	871	639	920	680	200	14	14	580	55
EU 1122	250 M4	2250	1900	1550	800	800	354	1320	1120	800	320	600	1270	1200	1200	460	45	638	70	768	35	1308	24	808	861	908	16	14	900	630	968	708	1020	750	200	18	14	750	85
EU 1121	280 M4	2250	1900	1580	800	800	354	1320	1120	800	320	700	1270	1200	1200	550	50	638	70	773	35	1408	24	808	861	908	16	14	900	630	968	708	1020	750	200	18	14	790	90

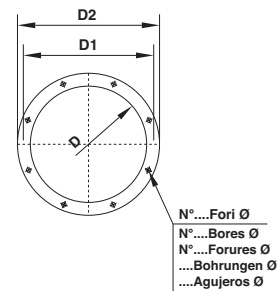
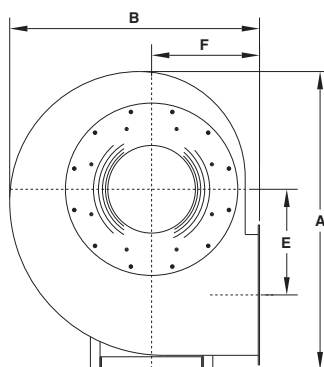
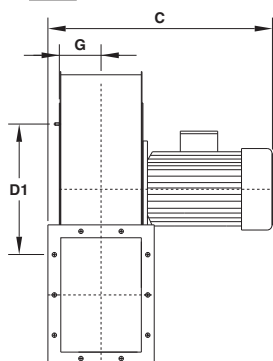
Tabella non impegnativa  
 The above data are unbinding  
 Tableay sans engagement  
 Maße unverbindlich  
 Los datos de la tabla no son vinculantes

Peso ventilatore in kg (senza motore)  
 Fan weight in kg (without motor)  
 Poids du ventilateur en kg (sans moteurs)  
 Ventilator Gewicht in kg (ohne Motor)  
 Peso del ventilador en kg (sin motor)

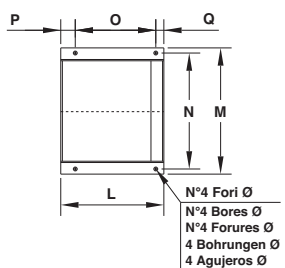
ES. 4



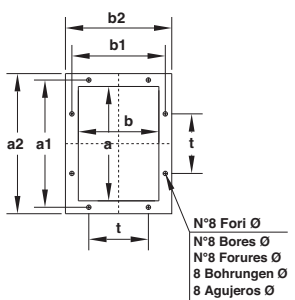
ES. 5



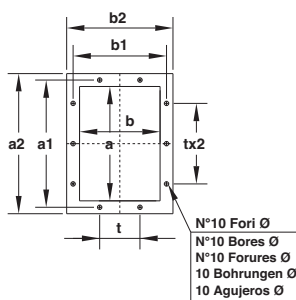
N°...Fori Ø  
N°...Bores Ø  
N°...Forures Ø  
...Bohrungen Ø  
...Agujeros Ø



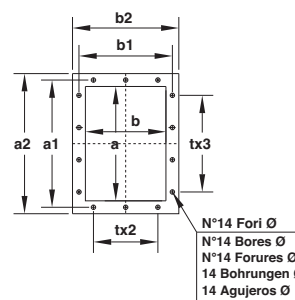
N°4 Fori Ø  
N°4 Bores Ø  
N°4 Forures Ø  
4 Bohrungen Ø  
4 Agujeros Ø



N°8 Fori Ø  
N°8 Bores Ø  
N°8 Forures Ø  
8 Bohrungen Ø  
8 Agujeros Ø



N°10 Fori Ø  
N°10 Bores Ø  
N°10 Forures Ø  
10 Bohrungen Ø  
10 Agujeros Ø



N°14 Fori Ø  
N°14 Bores Ø  
N°14 Forures Ø  
14 Bohrungen Ø  
14 Agujeros Ø

Tabella orientamenti  
Table of discharge positions

Tableau d'orientation  
Tabelle der Gehäusestellungen

Tabla de las orientaciones

	0	45	90	135	180	225	270	315
LG								
RD								
	H1			H2			H	

**EUM 311 ÷ 712**

Il ventilatore è orientabile

The fan is revolvable

Le ventilateur est orientable

Ventilatorgehäuse ist drehbar

El ventilador es orientable

N.B.: Per motivi costruttivi interni, i ventilatori dalla grandezza 451÷501 verranno forniti con un orientamento di 30° anziché 45°, ciò comporta che gli orientamenti sono: 0°, 30°, 60°, 90°, 120°, 150°, 180°, 210°, 240°, 270°, 300°, 330°.

N.B.: For constructive reasons, the fans from size 451÷501 follow an orientation with angles of 30° instead of 45°, this implies that the orientations are: 0°, 30°, 60°, 90°, 120°, 150°, 180°, 210°, 240°, 270°, 300°, 330°.

N.B.: Pour des raisons de construction, les ventilateurs de la grandeur 451÷501 suivent des orientation avec angles de 30° au lieu de 45°, ce qui implique que les orientations sont les suivantes: 0°, 30°, 60°, 90°, 120°, 150°, 180°, 210°, 240°, 270°, 300°, 330°.

N.B.: Aus bautechnischen Gründen kann die Gehäusestellung bei Ventilatoren der Serie 451÷501 nur mit einen Winkel von 30 anstatt 45, dies impliziert, dass die orientierungen: 0°, 30°, 60°, 90°, 120°, 150°, 180°, 210°, 240°, 270°, 300°, 330°.

N.B.: Por razones de fabricación, los ventiladores de dimensiones 451÷501 siguen una orientación con ángulos de 30° en vez de 45°, esto implica que las orientaciones son: 0°, 30°, 60°, 90°, 120°, 150°, 180°, 210°, 240°, 270°, 300°, 330°.

Tipo - Type - Typ - Tipo	Ventilatore Fan Ventilateur Ventilator										Basamento Base Chassis Socket Base						Flangia aspirante Inlet flange Bride a l'aspiration Flansch saugseitig Brida aspirante				Flangia premente Outlet flange Bride en refoulement Flansch druckseitig Brida impelente						Peso Weight Poids Gewicht Peso	PD <sup>2</sup> GD <sup>2</sup>							
Ventilatore Fan Ventilateur Ventilator	A	B	C	E	F	G	H	H <sub>1</sub>	H <sub>2</sub>	I	L	M	N	O	P	Q	ø	D	D <sub>1</sub>	D <sub>2</sub>	N°	ø	a	b	a <sub>1</sub>	b <sub>1</sub>	a <sub>2</sub>	b <sub>2</sub>	t	N°	ø	Kg	Kg m <sup>2</sup>		
EUM 311	80	B2	665	550	450	228	236	94	400	400	236	96	190	235	215	125	50	15	10	255	292	325	8	11,5	250	180	292	219	320	250	112	10	11,5	28	0,14
EUM 351	90	L2	745	620	515	263	265	104	450	450	265	107	215	270	245	137	60	18	10	286	332	366	8	11,5	280	200	332	249	360	280	125	10	11,5	40	0,34
EUM 401	112	M2	830	695	610	292	300	117	500	500	300	120	260	332	300	200	35	25	12	321	366	401	8	11,5	315	224	366	273	395	304	125	10	11,5	55	0,6
EUM 451	132	SB2	930	780	700	328	335	130	560	560	335	132	320	392	360	250	45	25	12	361	405	440	8	11,5	355	250	405	300	435	330	125	10	11,5	78	1,0
EUM 501	160	MA2	1040	850	865	365	355	145	630	630	355	148	425	440	400	340	55	30	14	406	448	485	12	11,5	400	280	448	332	480	360	125	14	11,5	110	1,7
EUM 562	160	MB2	1170	955	900	410	400	163	710	560	400	165	425	440	400	340	55	30	14	456	497	535	12	11,5	450	315	497	366	530	395	125	14	11,5	145	2,8
EUM 561	160	L2	1170	955	900	410	400	163	710	560	400	165	425	440	400	340	55	30	14	456	497	535	12	11,5	450	315	497	366	530	395	125	14	11,5	150	3,4

Tabella non impegnativa  
The above data are unbinding  
Tableau sans engagement  
Maße unverbindlich  
Los datos de la tabla no son vinculantes.

Peso ventilatore in kg (senza motore)  
Fan weight in kg (without motor)  
Poids du ventilateur en kg (sans moteurs)  
Ventilator Gewicht in kg (ohne Motor)  
Peso del ventilador en kg (sin motor)



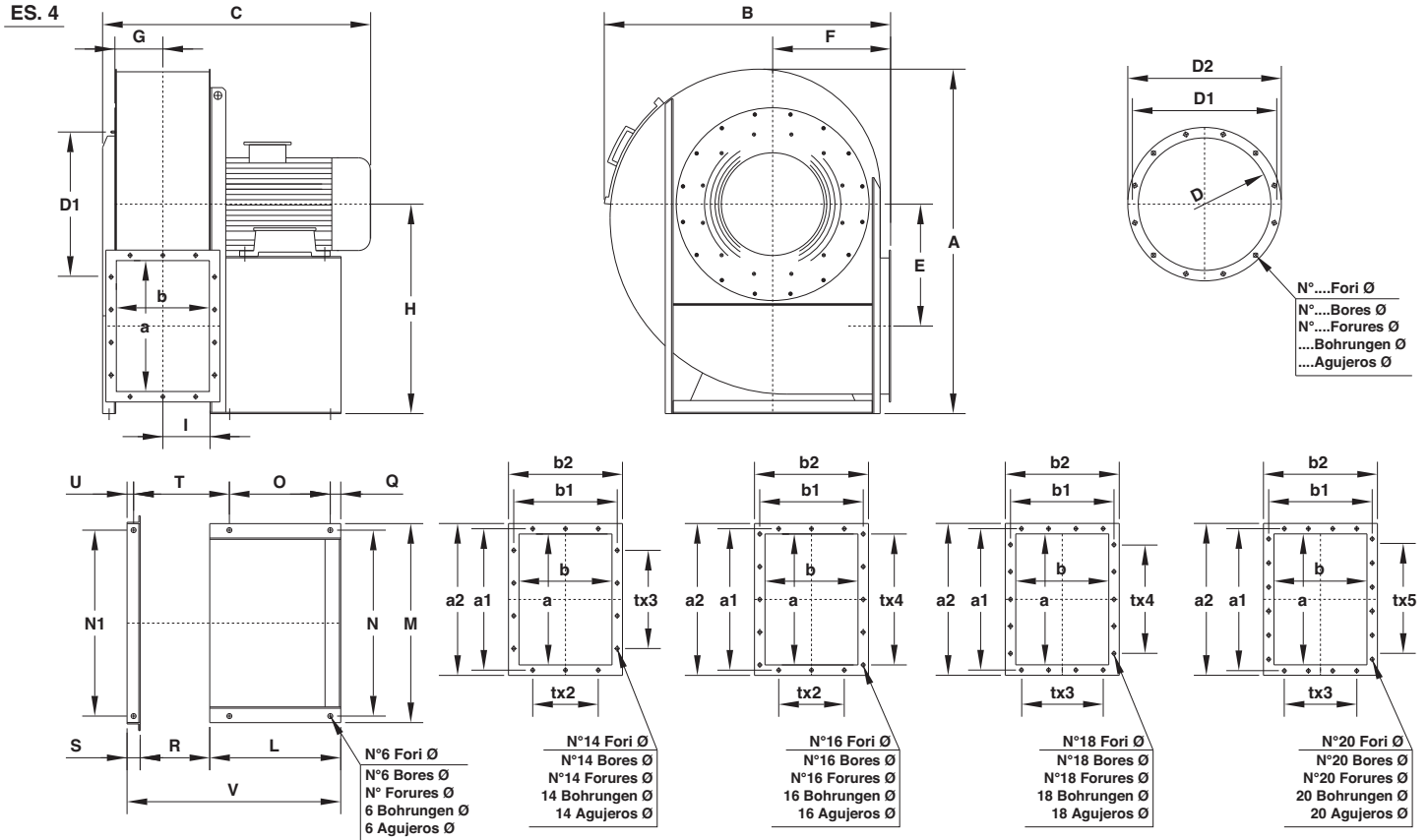
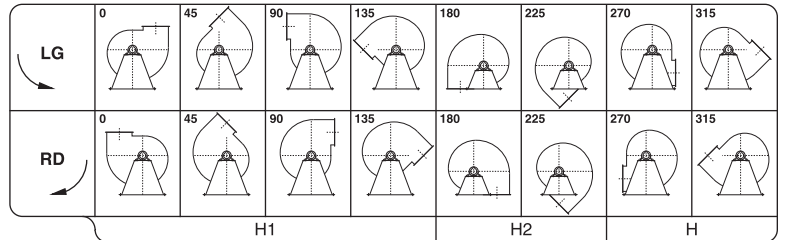


Tabella orientamenti  
 Table of discharge positions  
 Tableau d'orientation  
 Tabelle der Gehäusestellungen  
 Tabla de las orientaciones



### EUM 802 ÷ 1401

Il ventilatore non è orientabile  
 The fan is not revolvable  
 Le ventilateur n'est pas orientable  
 Ventilatorgehäuse ist nicht drehbar  
 El ventilador no es orientable

\*EUM 1401 - RD/LG 90-135 H1 = 1120 \*EUM 1401 - RD/LG 315 H = 1500

Tipo - Type - Typ - Tipo	Ventilatore Fan Ventilator Ventilador	Motor Motor Moteur Motor	Ventilatore Fan Ventilator Ventilador											Basamento Base Chassis Socket Base				Flangia aspirante Inlet flange Bride a l'aspiration Flansch saugseitig Brida aspirante				Flangia premente Outlet flange Bride en refoulement Flansch druckseitig Brida impelente				Peso Weight Poids Gewicht Peso	PD <sup>2</sup> GD <sup>2</sup>												
	A	B	C	E	F	G	H	H <sub>1</sub>	H <sub>2</sub>	I	L	M	N	N <sub>1</sub>	O	Q	R	S	T	U	V	Ø	D	D <sub>1</sub>	D <sub>2</sub>	N°	Ø	a	b	a <sub>1</sub>	b <sub>1</sub>	a <sub>2</sub>	b <sub>2</sub>	t	N°	Ø	Kg	Kg m <sup>2</sup>	
EUM 633	180 M2	1320	1090	1025	465	450	185	800	630	450	186	470	500	450	710	370	35	367	48	456	24	885	14	506	551	586	12	11,5	500	355	551	405	580	435	125	14	11,5	192	5,1
EUM 632	200 LR2	1320	1090	1025	465	450	185	800	630	450	186	500	570	510	710	385	40	367	48	466	24	915	16	506	551	586	12	11,5	500	355	551	405	580	435	125	14	11,5	192	5,1
EUM 631	200 L2	1320	1090	1025	465	450	185	800	630	450	186	500	570	510	710	385	40	367	50	466	24	915	16	506	551	586	12	11,5	500	355	551	405	580	435	125	14	11,5	198	5,5
EUM 712	132 MA4	1485	1230	860	525	500	210	900	710	500	207	320	392	360	800	250	25	412	50	483	25	783	12	568	629	668	16	11,5	560	400	629	464	660	500	160	14	14	233	8,1
EUM 802	160 M4	1650	1365	1055	585	560	236	1000	800	560	230	425	930	870	870	340	30	455	60	540	30	940	17	638	698	738	16	11,5	630	450	698	513	730	550	160	14	14	298	13
EUM 801	160 L4	1650	1365	1055	585	560	236	1000	800	560	230	425	930	870	870	340	30	455	60	540	30	940	17	638	698	738	16	11,5	630	450	698	513	730	550	160	14	14	310	16
EUM 902	180 L4	1775	1510	1180	630	630	260	1060	900	630	255	470	1030	970	970	370	35	506	60	601	30	1036	19	718	775	818	16	11,5	710	500	775	567	810	600	160	16	14	380	30
EUM 901	200 L4	1775	1510	1180	630	630	260	1060	900	630	255	500	1030	970	970	385	40	506	60	611	30	1066	19	718	775	818	16	11,5	710	500	775	567	810	600	160	16	14	410	34
EUM 1002	225 S4	1980	1700	1315	710	710	290	1180	1000	710	285	550	1130	1060	1060	425	40	568	60	683	30	1178	21	808	861	908	16	11,5	800	560	871	639	920	680	200	14	14	560	48
EUM 1001	225 M4	1980	1700	1350	710	710	290	1180	1000	710	285	550	1130	1060	1060	425	40	568	60	683	30	1178	21	808	861	908	16	11,5	800	560	871	639	920	680	200	14	14	570	50
EUM 1122	250 M4	2250	1900	1400	800	800	322	1320	1120	800	320	600	1270	1200	1200	460	45	638	70	768	35	1308	21	908	958	1008	16	14	900	630	968	708	1020	750	200	18	14	690	70
EUM 1121	280 S4	2250	1900	1540	800	800	322	1320	1120	800	320	700	1270	1200	1200	550	50	638	70	773	35	1408	24	908	958	1008	16	14	900	630	968	708	1020	750	200	18	14	750	75
EUM 1252	315 S4	2510	2060	1630	900	830	365	1500	1250	830	360	770	1400	1320	1320	605	55	718	80	868	40	1568	24	1008	1067	1108	24	14	1000	710	1077	785	1120	830	200	18	14	870	100
EUM 1251	315 M4	2510	2060	1770	900	830	365	1500	1250	830	360	770	1400	1320	1320	605	55	718	80	868	40	1568	24	1008	1067	1108	24	14	1000	710	1077	785	1120	830	200	18	14	910	120
EUM 1401	315 S6	2800	2250	2025	1000	950	495	*1650	*1320	950	404	770	1580	1500	1500	605	55	808	80	958	40	1658	24	1128	1200	1248	24	14	1120	800	1210	881	1260	940	200	20	18	1100	210

Tabella non impegnativa  
 The above data are unbinding  
 Tableau sans engagement  
 Maße unverbindlich  
 Los datos de la tabla no son vinculantes

Peso ventilatore in kg (senza motore)  
 Fan weight in kg (without motor)  
 Poids du ventilateur en kg (sans moteurs)  
 Ventilator Gewicht in kg (ohne Motor)  
 Peso del ventilador en kg (sin motor)

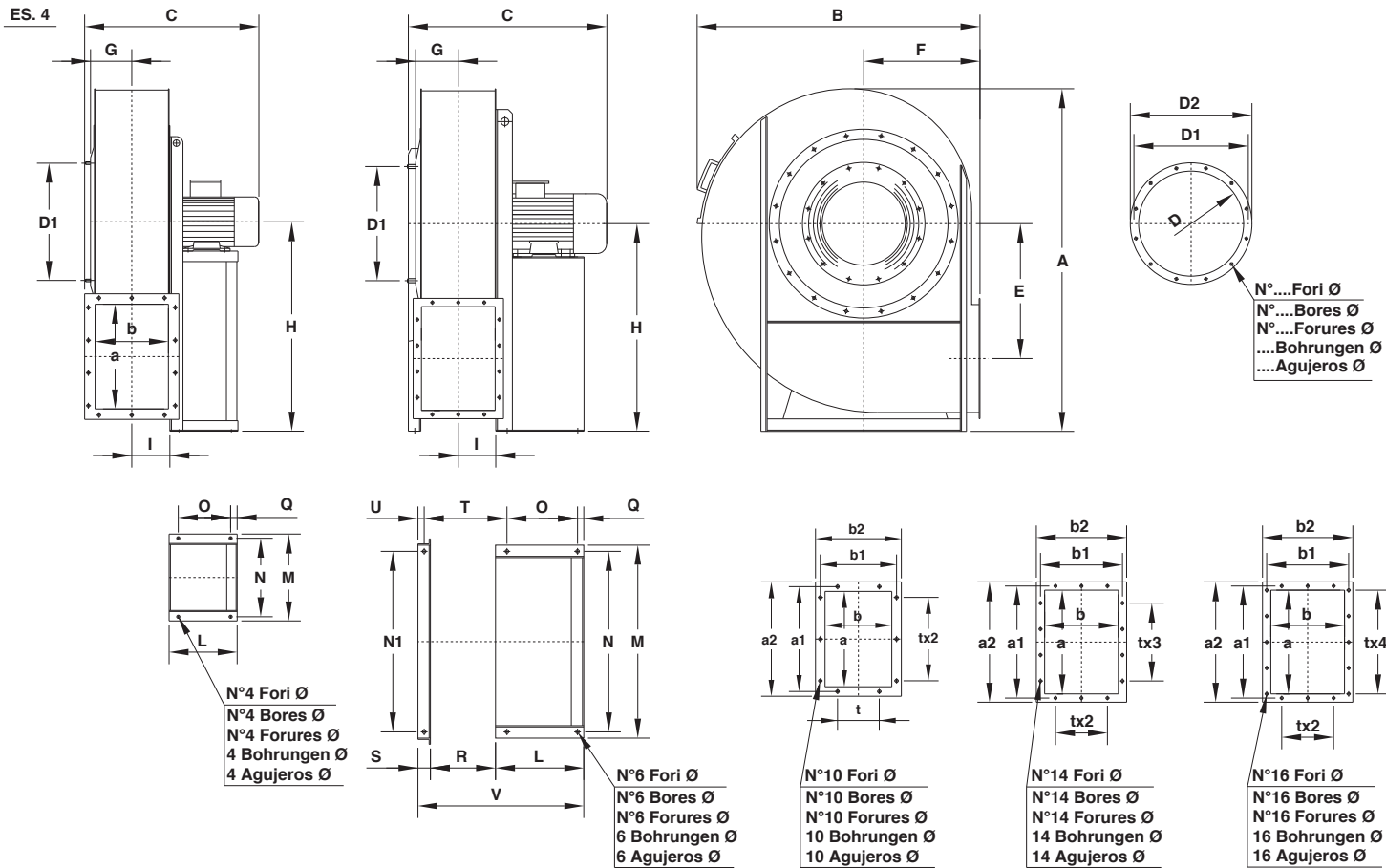
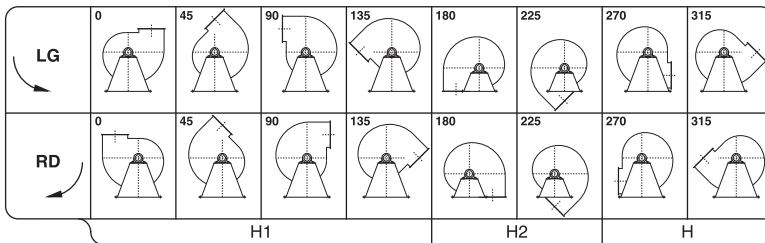


Tabella orientamenti  
Table of discharge positions

Tableau d'orientation  
Tabelle der Gehäusestellungen

Tabla de las orientaciones



## TR 401 ÷ 711

Il ventilatore è orientabile

The fan is revolvable

Le ventilateur est orientable

Ventilatorgehäuse ist drehbar

El ventilador es orientable

**N.B.:** Per motivi costruttivi interni, i ventilatori dalla grandezza 451÷501 verranno forniti con un orientamento di 30° anziché 45°, ciò comporta che gli orientamenti sono: 0°, 30°, 60°, 90°, 120°, 150°, 180°, 210°, 240°, 270°, 300°, 330°.

**N.B.:** For constructive reasons, the fans from size 451÷501 follow an orientation with angles of 30° instead of 45°, this implies that the orientations are: 0°, 30°, 60°, 90°, 120°, 150°, 180°, 210°, 240°, 270°, 300°, 330°.

**N.B.:** Pour des raisons de construction, les ventilateurs de la grandeur 451÷501 suivent des orientation avec angles de 30° au lieu de 45°, ce qui implique que les orientations sont les suivantes: 0°, 30°, 60°, 90°, 120°, 150°, 180°, 210°, 240°, 270°, 300°, 330°.

**N.B.:** Aus bautechnischen Gründen kann die Gehäusestellung bei Ventilatoren der Serie 451÷501 nur mit einem Winkel von 30° anstatt 45°, dies impliziert, dass die orientierungen: 0°, 30°, 60°, 90°, 120°, 150°, 180°, 210°, 240°, 270°, 300°, 330°.

**N.B.:** Por razones de fabricación, los ventiladores de dimensiones 451÷501 siguen una orientación con ángulos de 30° en vez de 45°, esto implica que las orientaciones son: 0°, 30°, 60°, 90°, 120°, 150°, 180°, 210°, 240°, 270°, 300°, 330°.

Tipo - Type - Typ - Tipo	Motore Motor Moteur Motor Motor	Ventilatore Fan Ventilateur Ventilator Ventilador										Basamento Base Chassis Socket Base					Flangia aspirante Inlet flange Bride a l'aspiration Flansch saugseitig Brida aspirante				Flangia premente Outlet flange Bride en refoulement Flansch druckseitig Brida impelente					Peso Weight Poids Gewicht Peso	PD <sup>2</sup> GD <sup>2</sup>
	A B C E F G H H <sub>1</sub> H <sub>2</sub> I L M N N <sub>1</sub> O Q R S T U V ø	D D <sub>1</sub> D <sub>2</sub> N° ø	a b a <sub>1</sub> b <sub>1</sub> a <sub>2</sub> b <sub>2</sub> t N° ø	Kg	Kg m <sup>2</sup>																						
TR 401	110 LA2	830 700 560 325 300 104 500 500 300 95 260 332 300 - 200 25 - - - - - 12 255 292 325 8 11,5 250 180 292 219 320 250 112 10 11,5 55 0,7	255 292 325 8 11,5 250 180 292 219 320 250 112 10 11,5 55 0,7	255 292 325 8 11,5 250 180 292 219 320 250 112 10 11,5 55 0,7	55 0,7	0,7																					
TR 451	132 SA2	930 780 650 365 335 116 560 560 335 105 320 392 360 - 250 25 - - - - - 12 286 332 366 8 11,5 280 200 332 249 360 280 125 10 11,5 65 1	286 332 366 8 11,5 280 200 332 249 360 280 125 10 11,5 65 1	286 332 366 8 11,5 280 200 332 249 360 280 125 10 11,5 65 1	65 1	1																					
TR 501	160 M2	1040 850 810 408 355 132 630 630 355 118 425 440 400 - 340 30 - - - - - 14 321 366 401 8 11,5 315 224 366 273 395 304 125 10 11,5 82 2	321 366 401 8 11,5 315 224 366 273 395 304 125 10 11,5 82 2	321 366 401 8 11,5 315 224 366 273 395 304 125 10 11,5 82 2	82 2	2																					
TR 561	160 M2	1160 950 835 458 400 136 710 560 400 132 425 440 400 - 340 30 - - - - - 14 360 405 441 8 11,5 355 250 405 300 435 330 125 10 11,5 105 3,1	360 405 441 8 11,5 355 250 405 300 435 330 125 10 11,5 105 3,1	360 405 441 8 11,5 355 250 405 300 435 330 125 10 11,5 105 3,1	105 3,1	3,1																					
TR 632	180 M2	1310 1085 885 515 450 160 800 630 450 146 470 500 450 710 370 35 295 49 385 24 814 14 406 448 486 12 11,5 400 280 448 332 480 360 125 14 11,5 145 5,5	406 448 486 12 11,5 400 280 448 332 480 360 125 14 11,5 145 5,5	406 448 486 12 11,5 400 280 448 332 480 360 125 14 11,5 145 5,5	145 5,5	5,5																					
TR 631/A	200 L2	1310 1085 960 515 450 160 800 630 450 146 500 570 510 710 385 40 295 49 395 24 844 16 406 448 486 12 11,5 400 280 448 332 480 360 125 14 11,5 155 5,5	406 448 486 12 11,5 400 280 448 332 480 360 125 14 11,5 155 5,5	406 448 486 12 11,5 400 280 448 332 480 360 125 14 11,5 155 5,5	155 5,5	5,5																					
TR 631/B	112 M4	1310 1085 670 515 450 160 800 630 450 146 260 332 300 - 200 25 - - - - - 12 406 448 486 12 11,5 400 280 448 332 480 360 125 14 11,5 120 5,4	406 448 486 12 11,5 400 280 448 332 480 360 125 14 11,5 120 5,4	406 448 486 12 11,5 400 280 448 332 480 360 125 14 11,5 120 5,4	120 5,4	5,4																					
TR 711	132 SA4	1480 1220 775 580 500 180 900 710 500 165 320 392 360 800 250 25 327 50 398 24 697 12 456 497 536 12 11,5 450 315 497 366 530 395 125 14 11,5 268 10,5	456 497 536 12 11,5 450 315 497 366 530 395 125 14 11,5 268 10,5	456 497 536 12 11,5 450 315 497 366 530 395 125 14 11,5 268 10,5	268 10,5	10,5																					

Tabella non impegnativa  
The above data are unbinding  
Tableau sans engagement  
Maße unverbindlich  
Los datos de la tabla no son vinculantes

Peso ventilatore in kg (senza motore)  
Fan weight in kg (without motor)  
Poids du ventilateur en kg (sans moteurs)  
Ventilator Gewicht in kg (ohne Motor)  
Peso del ventilador en kg (sin motor)

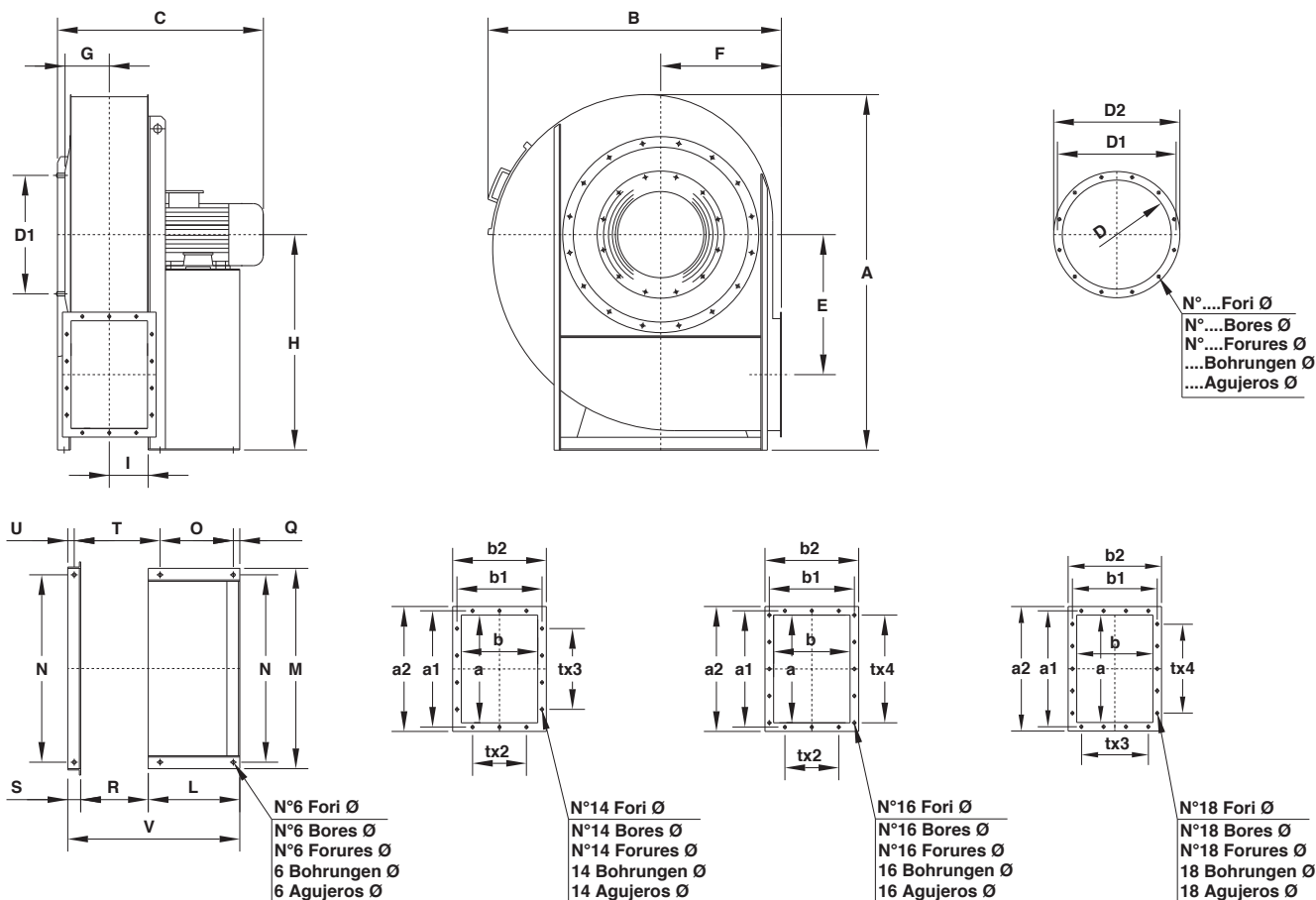
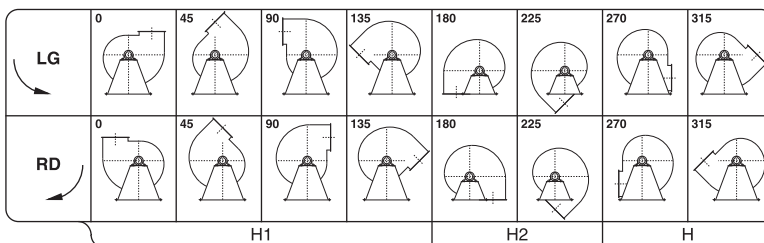


Tabella orientamenti  
 Table of discharge positions

Tableau d'orientation  
 Tabelle der Gehäusestellungen

Tabla de las orientaciones



### TR 802 ÷ 1401

Il ventilatore non è orientabile  
 The fan is not revolvable  
 Le ventilateur n'est pas orientable  
 Ventilatorgehäuse ist nicht drehbar  
 El ventilador no es orientable

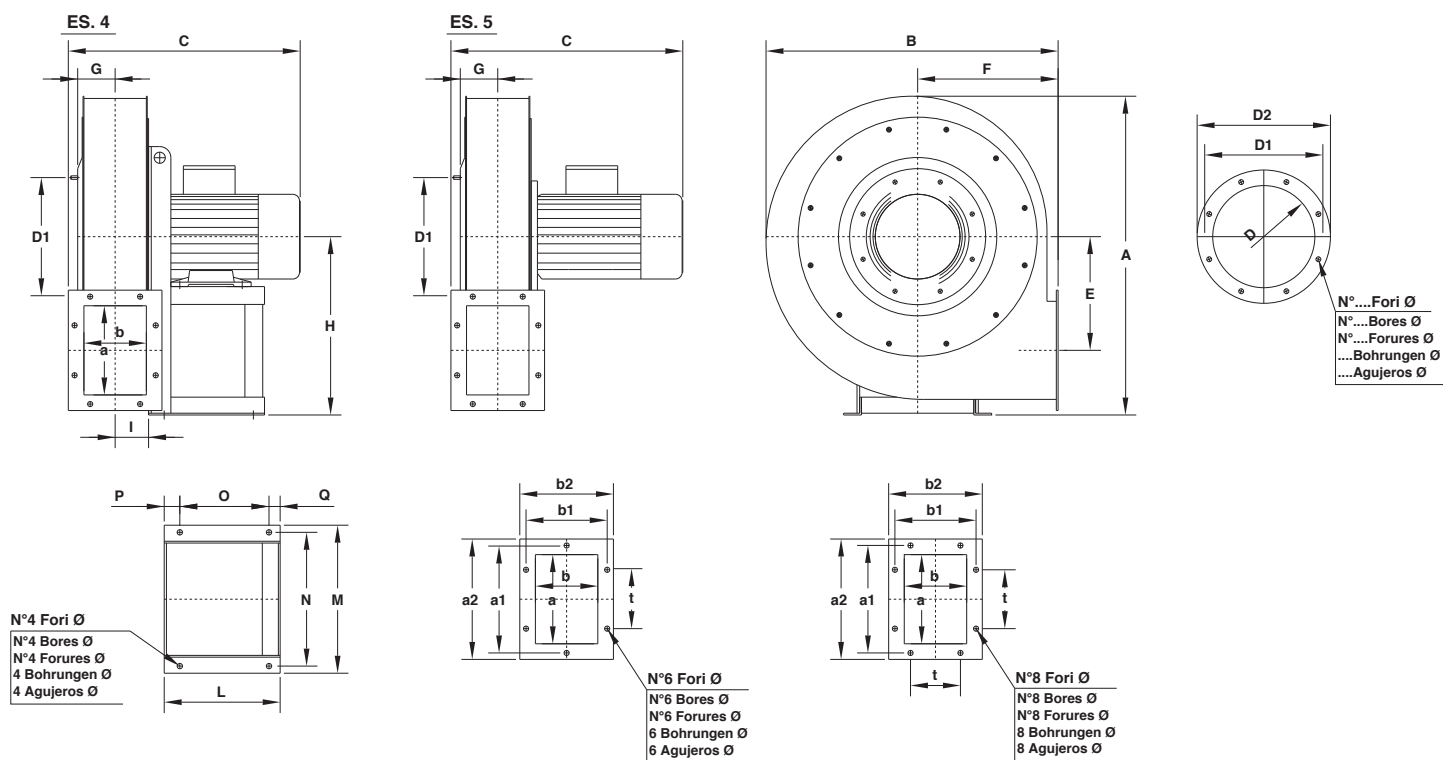
\*TR 1401 - LG/RD 90 - LG/RD 135 H1 = 1120 LG/RD 315 H = 1500

Tipo - Type - Typ - Tipo Ventilatore Fan Ventilateur Motor Ventilator Motor	Ventilatore Fan Ventilateur Ventilator												Basamento Base Chassis Socket Base								Flangia aspirante Inlet flange Bride a l'aspiration Flansch saugseitig Brida aspirante					Flangia premente Outlet flange Bride en refoulement Flansch druckseitig Brida impelente							Peso Weight Poids Gewicht Peso Kg	PD <sup>2</sup> GD <sup>2</sup> Kg m <sup>2</sup>				
	A	B	C	E	F	G	H	H <sub>1</sub>	H <sub>2</sub>	I	L	M	N	O	Q	R	S	T	U	V	ø	D	D <sub>1</sub>	D <sub>2</sub>	N°	ø	a	b	a <sub>1</sub>	b <sub>1</sub>	a <sub>2</sub>	b <sub>2</sub>			t	N°	ø	
TR 802	132 MA4	1650	1360	825	650	560	206	1000	800	560	180	320	930	870	250	25	360	60	435	30	740	17	506	551	586	12	11,5	500	355	551	405	580	435	125	14	11,5	303	17
TR 801	160 M4	1650	1360	960	650	560	206	1000	800	560	180	425	930	870	340	30	360	60	445	30	845	17	506	551	586	12	11,5	500	355	551	405	580	435	125	14	11,5	313	18
TR 902	160 L4	1775	1510	1000	705	630	225	1060	900	630	203	425	1030	970	340	30	406	60	491	30	891	19	568	629	668	16	11,5	560	400	629	464	660	500	160	14	14	380	30
TR 901	180 L4	1775	1510	1070	705	630	225	1060	900	630	203	470	1030	970	370	35	406	60	501	30	936	19	568	629	668	16	11,5	560	400	629	464	660	500	160	14	14	397	33
TR 1002	200 L4	1980	1700	1145	795	710	254	1180	1000	710	228	500	1130	1060	385	40	458	60	563	30	1018	21	638	698	738	16	11,5	630	450	698	513	730	550	160	14	14	562	46
TR 1001	225 S4	1980	1700	1220	795	710	254	1180	1000	710	228	550	1130	1060	425	40	458	60	588	30	1068	21	638	698	738	16	11,5	630	450	698	513	730	550	160	14	14	585	51
TR 1122	225 M4	2220	1915	1280	895	800	284	1320	1120	800	254	550	1270	1200	425	40	508	80	633	40	1138	24	718	775	818	16	11,5	710	500	775	567	810	600	160	16	14	815	65
TR 1121	250 M4	2220	1915	1280	895	800	284	1320	1120	800	254	600	1270	1200	460	45	508	80	643	40	1188	24	718	775	818	16	11,5	710	500	775	567	810	600	160	16	14	856	70
TR 1252	280 S4	2510	2000	1480	1000	830	320	1500	1250	830	284	700	1400	1320	550	50	568	80	708	40	1348	24	808	861	908	16	14	800	560	871	639	920	680	200	14	14	985	100
TR 1251	315 S4	2510	2000	1500	1000	830	320	1500	1250	830	284	770	1400	1320	605	55	568	80	718	40	1418	24	808	861	908	16	14	800	560	871	639	920	680	200	14	14	1050	120
TR 1401	315 M4	2780	2270	1850	1110	950	400	*1650	*1320	950	320	770	1580	1500	605	55	638	80	788	40	1488	24	908	958	1008	16	14	900	630	968	708	1020	750	200	18	14	1250	230

Tabella non impegnativa  
 The above data are unbinding  
 Tableau sans engagement  
 Maße unverbindlich  
 Los datos de la tabla no son vinculantes

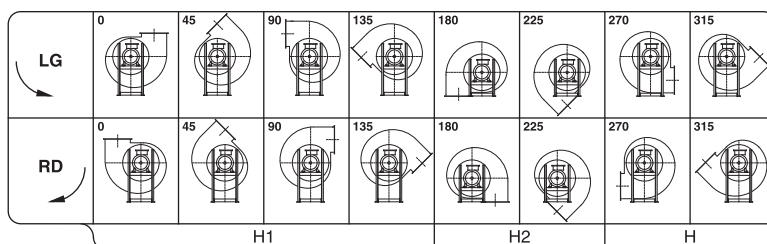
Peso ventilatore in kg (senza motore)  
 Fan weight in kg (without motor)  
 Poids du ventilateur en kg (sans moteurs)  
 Ventilator Gewicht in kg (ohne Motor)  
 Peso del ventilador en kg (sin motor)

## 2 Poli - poles - poles - polig - polos



**Il ventilatore è orientabile**  
**The fan is revolvable**  
**Le ventilateur est orientable**  
**Ventilatorgehäuse ist drehbar**  
**El ventilador es orientable**

Tabella orientamenti  
Table of discharge positions  
Tableau d'orientation  
Tabelle der Gehäusestellungen  
Tabla de las orientaciones



**N.B.:** Per motivi costruttivi interni, i ventilatori dalla grandezza 451÷501 verranno forniti con un orientamento di 30° anziché 45°, ciò comporta che gli orientamenti sono: 0°, 30°, 60°, 90°, 120°, 150°, 180°, 210°, 240°, 270°, 300°, 330°.

**N.B.:** For constructive reasons, the fans from size 451÷501 follow an orientation with angles of 30° instead of 45°, this implies that the orientations are: 0°, 30°, 60°, 90°, 120°, 150°, 180°, 210°, 240°, 270°, 300°, 330°.

**N.B.:** Pour des raisons de construction, les ventilateurs de la grandeur 451÷501 suivent des orientation avec angles de 30° au lieu de 45°, ce qui implique que les orientations sont les suivantes: 0°, 30°, 60°, 90°, 120°, 150°, 180°, 210°, 240°, 270°, 300°, 330°.

**N.B.:** Aus bautechnischen Gründen kann die Gehäusestellung bei Ventilatoren der Serie 451÷501 nur mit einen Winkel von 30 anstatt 45, dies impliziert, dass die orientierungen: 0°, 30°, 60°, 90°, 120°, 150°, 180°, 210°, 240°, 270°, 300°, 330°.

**N.B.:** Por razones de fabricación, los ventiladores de dimensiones 451÷501 siguen una orientación con ángulos de 30° en vez de 45°, esto implica que las orientaciones son: 0°, 30°, 60°, 90°, 120°, 150°, 180°, 210°, 240°, 270°, 300°, 330°.

Tipo - Type - Typ - Tipo Ventilatore Fan Ventilateur Ventilator Ventilador	Motore Motor Moteur Motor Motor	Ventilatore Fan Ventilateur Ventilator Ventilador										Basamento Base Chassis Socket Base						Flangia aspirante Inlet flange Bride a l'aspiration Flansch saugseitig Brida aspirante					Flangia premente Outlet flange Bride en refoulement Flansch druckseitig Brida impelente						Peso Weight Poids Gewicht Peso	PD <sup>2</sup> GD <sup>2</sup>				
		A	B	C	E	F	G	H	H <sub>1</sub>	H <sub>2</sub>	I	L	M	N	O	P	Q	ø	D	D <sub>1</sub>	D <sub>2</sub>	N°	ø	a	b	a <sub>1</sub>	b <sub>1</sub>	a <sub>2</sub>			b <sub>2</sub>	t	N°	ø
MPR 352	80 A2	590	520	385	200	250	70	335	335	250	60	190	235	215	125	50	15	10	185	219	255	8	11,5	160	112	200	153	230	182	112	6	11,5	25	0,25
MPR 351	80 B2	590	520	385	200	250	70	335	335	250	60	190	235	215	125	50	15	10	185	219	255	8	11,5	160	112	200	153	230	182	112	6	11,5	26	0,28
MPR 402	90 S2	660	590	435	235	280	75	375	375	280	68	215	270	245	137	60	18	10	205	241	275	8	11,5	180	125	219	167	250	195	112	6	11,5	31	0,45
MPR 401	90 L2	660	590	435	235	280	75	375	375	280	68	215	270	245	137	60	18	10	205	241	275	8	11,5	180	125	219	167	250	195	112	6	11,5	32	0,5
MPR 452	100 LA2	715	655	520	255	315	82	400	400	315	75	260	332	300	200	35	25	12	229	265	299	8	11,5	200	140	241	182	270	210	112	8	11,5	40	0,8
MPR 451	112 M2	715	655	520	255	315	82	400	400	315	75	260	332	300	200	35	25	12	229	265	299	8	11,5	200	140	241	182	270	210	112	8	11,5	42	1,0
MPR 502	132 SA2	800	740	615	290	355	100	450	450	355	85	320	392	360	250	45	25	12	255	292	325	8	11,5	224	160	265	200	294	230	112	8	11,5	62	2,0
MPR 501	132 SB2	800	740	615	290	355	100	450	450	355	85	320	392	360	250	45	25	12	255	292	325	8	11,5	224	160	265	200	294	230	112	8	11,5	63	2,0
MPR 561	160 M2	900	810	740	338	380	101	500	500	380	86	425	440	400	340	55	30	14	286	332	366	8	11,5	224	160	265	200	294	230	112	8	11,5	85	3,5

Tabella non impegnativa  
The above data are unbinding  
Tableau sans engagement  
Maße unverbindlich  
Los datos de la tabla no son vinculantes

Peso ventilatore in kg (senza motore)  
Fan weight in kg (without motor)  
Poids du ventilateur en kg (sans moteurs)  
Ventilator Gewicht in kg (ohne Motor)  
Peso del ventilador en kg (sin motor)

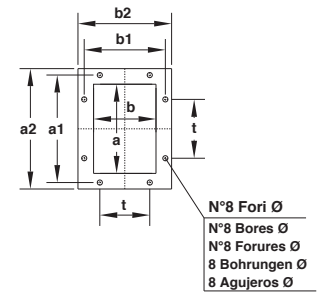
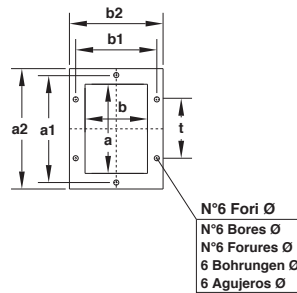
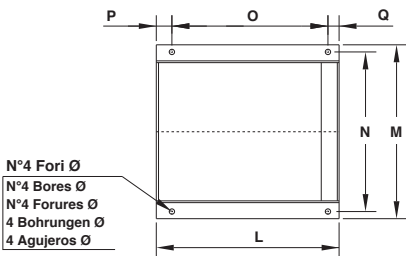
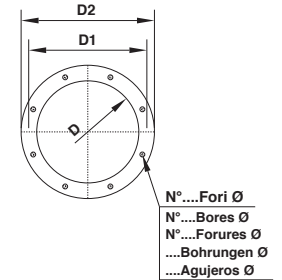
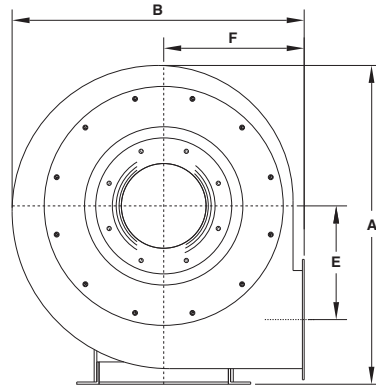
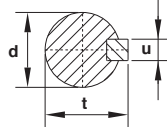
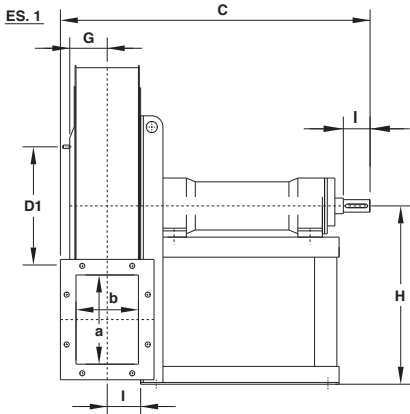


Tabella orientamenti  
 Table of discharge positions

Tableau d'orientation  
 Tabelle der Gehäusestellungen

Tabla de las orientaciones

	0	45	90	135	180	225	270	315
LG								
RD								
	H1			H2			H	

**Il ventilatore è orientabile**  
**The fan is revolvable**  
**Le ventilateur est orientable**  
**Ventilatorgehäuse ist drehbar**  
**El ventilador es orientable**

**N.B.:** Per motivi costruttivi interni, i ventilatori dalla grandezza 451÷501 verranno forniti con un orientamento di 30° anziché 45°, ciò comporta che gli orientamenti sono: 0°, 30°, 60°, 90°, 120°, 150°, 180°, 210°, 240°, 270°, 300°, 330°.

**N.B.:** For constructive reasons, the fans from size 451÷501 follow an orientation with angles of 30° instead of 45°, this implies that the orientations are: 0°, 30°, 60°, 90°, 120°, 150°, 180°, 210°, 240°, 270°, 300°, 330°.

**N.B.:** Pour des raisons de construction, les ventilateurs de la grandeur 451÷501 suivent des orientation avec angles de 30° au lieu de 45°, ce qui implique que les orientations sont les suivantes: 0°, 30°, 60°, 90°, 120°, 150°, 180°, 210°, 240°, 270°, 300°, 330°.

**N.B.:** Aus bautechnischen Gründen kann die Gehäusestellung bei Ventilatoren der Serie 451÷501 nur mit einen Winkel von 30 anstatt 45, dies impliziert, dass die orientierungen: 0°, 30°, 60°, 90°, 120°, 150°, 180°, 210°, 240°, 270°, 300°, 330°.

**N.B.:** Por razones de fabricación, los ventiladores de dimensiones 451÷501 siguen una orientación con ángulos de 30° en vez de 45°, esto implica que las orientaciones son: 0°, 30°, 60°, 90°, 120°, 150°, 180°, 210°, 240°, 270°, 300°, 330°.

Tipo - Type - Typ - Tipo	Ventilatore Fan Ventilateur Ventilator Ventilador										Basamento Base Chassis Sockel Base						Albero Shaft Arbre Welle Árbol					Flangia aspirante Inlet flange Bride a l'aspiration Flansch saugseitig Brida aspirante				Flangia premente Outlet flange Bride en refoulement Flansch druckseitig Brida impelente				Peso Weight Poids Gewicht Peso Kg	PD <sup>2</sup> GD <sup>2</sup> Kg m <sup>2</sup>							
	A	B	C	E	F	G	H	H <sub>1</sub>	H <sub>2</sub>	I	L	M	N	O	P	Q	o	d	coll	l	t	u	D	D <sub>1</sub>	D <sub>2</sub>	N°	o	a	b			a <sub>1</sub>	b <sub>1</sub>	a <sub>2</sub>	b <sub>2</sub>	t	N°	o
MPRc 351	590	530	485	200	250	70	335	335	250	60	272	245	220	207	50	15	10	19	J6	40	22	6	185	219	255	8	11,5	160	112	200	153	230	182	112	6	11,5	48	0,28
MPRc 401	660	590	585	235	280	75	375	375	280	68	337	316	280	270	45	22	12	24	J6	50	27	8	205	241	275	8	11,5	180	125	219	167	250	195	112	6	11,5	62	0,5
MPRc 451	715	655	740	255	315	85	400	400	315	75	485	390	350	405	55	25	14	28	J6	60	31	8	229	265	299	8	11,5	200	140	241	182	270	210	112	8	11,5	82	1
MPRc 501	800	740	780	290	355	100	450	450	355	85	485	390	350	405	55	25	14	38	K6	80	41	10	255	292	325	8	11,5	224	160	265	200	294	230	112	8	11,5	93	2
MPRc 561	900	820	885	338	380	101	500	500	380	86	560	410	360	470	65	25	17	42	K6	110	45	12	286	332	366	8	11,5	224	160	265	200	294	230	112	8	11,5	110	3,5

Tabella non impegnativa  
 The above data are unbinding  
 Tableau sans engagement  
 Maße unverbindlich  
 Los datos de la tabla no son vinculantes

Peso ventilatore in kg (Esecuzione 1)  
 Fan weight in kg (Execution 1)  
 Poids du ventilateur en kg (Execution 1)  
 Ventilator Gewicht in kg (Ausführung 1)  
 Peso del ventilador en kg (Realización 1)

## IMPIEGO:

Per aspirazione di aria pulita o leggermente polverosa. Dotati di elevato rendimento e contenuta rumorosità, queste serie trovano largo impiego negli impianti di ventilazione, condizionamento, essiccazione, raffreddamento, tiraggio meccanico ed eliminazione gas nocivi. La temperatura del fluido trasportato non deve superare gli 80°C. Per temperature superiori è necessario apportare alcune modifiche di adeguamento alla costruzione del ventilatore.

**BP: Ventilatori centrifughi con girante a pale radiali o curve in avanti per i quali è previsto un Ntarget = 49.**

**BPR: Ventilatori centrifughi con girante a pale rovescie per i quali è previsto un Ntarget = 64.**

## USE:

For the removal of clean or slightly dusty air. They have high efficiency and reduced noise level, the fans of this series are largely used, in ventilation, conditioning, drying, cooling, mechanical draft, and toxic gas elimination plants. The temperature of the fluid transported must not exceed 80°C. For higher temperatures it is necessary to modify the construction of the fan.

**BP: Centrifugal forward curved fans or centrifugal radial bladed fans and therefore expected Ntarget = 49.**

**BPR: Centrifugal backward curved fans or centrifugal radial bladed fans and therefore expected Ntarget = 64.**

## EMPLOI:

Pour aspiration d'air propre ou légèrement poussiéreux. Ces séries, qui ont un rendement élevé et un faible niveau sonore, sont largement employées dans les installations de ventilation, de conditionnement, de séchage, de refroidissement, de tirage mécanique et de élimination de gaz toxiques. La température du fluide transporté ne doit pas dépasser les 80°C. Pour des températures plus élevées, il faut modifier le ventilateur.

**BP: Ventilateurs centrifuges avec roue à aubes radiales ou aubes recourbées vers l'avant pour lesquelles est prévu un Ntarget = 49.**

**BPR: Ventilateurs centrifuges avec à aubes curve à l'arrière pour lesquelles est prévu un Ntarget = 64.**

## ANWENDUNG:

Zum Absaugen von sauberer oder leicht staubiger Luft. Diese Serien weisen einen hohen Wirkungsgrad und einen niedrigen Schallpegel auf. Sie werden vor allem angewandt in: Entlüftungs- und Klimatisierungsanlagen, Kühlung, Entfernung von schädlichen Abgasen. Trocknung. Die maximale Temperatur des Mediums darf 80°C nicht übersteigen. Bei höhere Temperaturen muss der Ventilator entsprechend umgebaut werden.

**BP: Zentrifugalventilatoren mit radialen oder nach vorn gebogenen Schaufeln, für die ein Ntarget = 49.**

**BPR: Zentrifugalventilatoren mit nach zurück gebogenen Schaufeln, für die ein Ntarget = 64.**

## USO:

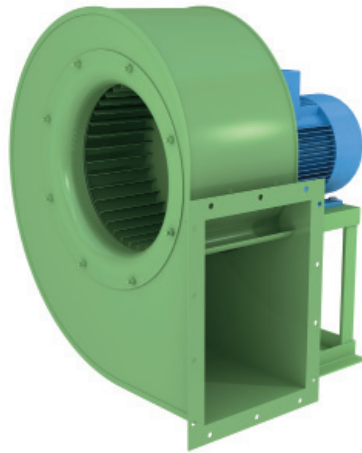
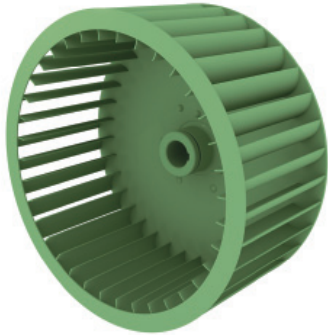
Para aspirar aire limpio o ligeramente polvoriento. Esta serie de ventiladores, de elevado rendimiento e intensidad acústica moderada, se utilizan en las instalaciones de ventilación, acondicionamiento, secado, refrigeración, tiro mecánico y eliminación de los gases nocivos. La temperatura del fluido transportado no tiene que superar 80°C. Para temperaturas superiores, hay que efectuar algunas modificaciones para adecuar la construcción del ventilador.

**BP: Ventiladores centrifugos con rotor de paletas radiales o curvadas hacia adelante para los que se prevé un Ntarget = 49.**

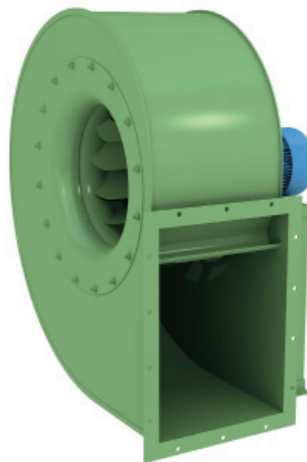
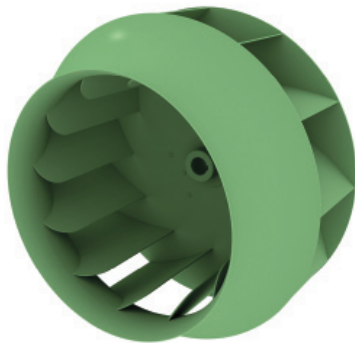
**BPR: Ventiladores centrifugos con rotor de paletas curvadas hacia atrás para los que se prevé un Ntarget = 64.**

## Legenda dati ErP - Legend data ErP - Données légende ErP - Eckdaten ErP - ErP Datos leyenda

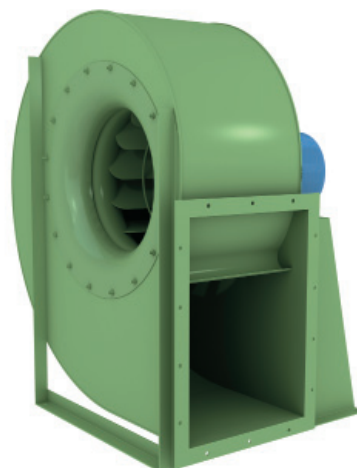
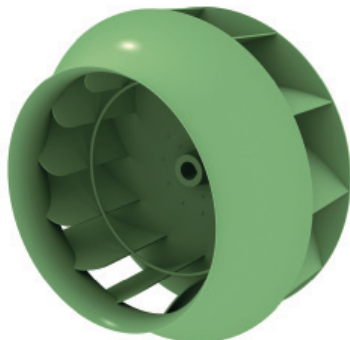
<p><b>Pn:</b> Potenza nominale motore <b>n:</b> Velocità di rotazione</p> <p><b>Rapp. Spec.:</b> Rapporto specifico</p> <p><b>q:</b> Portata volumetrica al punto di massimo rendimento</p> <p><b>Pf:</b> Pressione totale del ventilatore al punto di massimo rendimento</p> <p><b>Pa:</b> Potenza assorbita dal ventilatore al punto di massimo rendimento</p> <p><b>Pe:</b> Potenza elettrica in ingresso nel punto di massimo rendimento del ventilatore</p> <p><b>ηe:</b> Efficienza complessiva</p> <p><b>ηe target 2015:</b> Efficienza energetica obiettivo 2015</p> <p><b>N:</b> Grado di efficienza del ventilatore calcolato</p>	<p><b>Pn:</b> Nominal motor power <b>n:</b> Rotational speed</p> <p><b>Rapp. Spec.:</b> Specific ratio</p> <p><b>q:</b> Flow rate of the fan to the point of maximum efficiency</p> <p><b>Pf:</b> Fan total pressure at the point of maximum efficiency</p> <p><b>Pa:</b> Power absorbed by the fan at the point of maximum efficiency</p> <p><b>Pe:</b> Electrical power input at the point of maximum efficiency of the fan</p> <p><b>ηe:</b> Overall efficiency</p> <p><b>ηe target 2015:</b> Target energy efficiency 2015</p> <p><b>N:</b> Efficiency grade of the fan calculated</p>
<p><b>Pn:</b> Puissance nominale moteur <b>n:</b> Vitesse de rotation</p> <p><b>Rapp. Spec.:</b> Rapport spécifique</p> <p><b>q:</b> Débit volumétrique au point maximal de rendement</p> <p><b>Pf:</b> Pression totale du ventilateur au point maximal de rendement</p> <p><b>Pa:</b> Puissance absorbée du ventilateur au point maximal de rendement</p> <p><b>Pe:</b> Puissance électrique absorbée au point de rendement maximum du ventilateur</p> <p><b>ηe:</b> Rendement global</p> <p><b>ηe target 2015:</b> Rendement énergétique objectif 2015</p> <p><b>N:</b> Niveau de rendement du ventilateur calculée</p>	<p><b>Pn:</b> Motorennennleistung <b>n:</b> Drehzahl</p> <p><b>Rapp. Spec.:</b> Spezifisches Verhältnis</p> <p><b>q:</b> Volumendurchsatz bei höchstem Wirkungsgrad</p> <p><b>Pf:</b> Gesamtdruck des Ventilators bei höchstem Wirkungsgrad</p> <p><b>Pa:</b> Vom Ventilator bei höchstem Wirkungsgrad entnommene Leistung</p> <p><b>Pe:</b> Vom Motor entnommene Leistung</p> <p><b>ηe:</b> Energieeffizienz</p> <p><b>ηe target 2015:</b> Zielenergieeffizienz 2015</p> <p><b>N:</b> Wirkungsgrad des Lüfters berechneten</p>
<p><b>Pn:</b> Pn: Potencia nominal motor <b>n:</b> Velocidad de rotación</p> <p><b>Rapp. Spec.:</b> Relación específica</p> <p><b>q:</b> Capacidad volumétrica en el punto de máximo rendimiento</p> <p><b>Pf:</b> Presión total del ventilador en el punto de máximo rendimiento</p> <p><b>Pa:</b> Potencia absorbida por el ventilador en el punto de máximo rendimiento</p> <p><b>Pe:</b> Entrada potencia eléctrica en el punto de eficiencia máxima del ventilador</p> <p><b>ηe:</b> Eficiencia global</p> <p><b>ηe target 2015:</b> Eficiencia energética objetivo de 2015</p> <p><b>N:</b> Grado de eficiencia del ventilador calculado</p>	<p>Dati riferiti all'assemblaggio definitivo con motori ad efficienza IE3 conformi alla IEC 60034-30, categoria di misura B-D e categoria di efficienza totale.</p> <p>Data reported with final assembly efficiency motors IE3 according to IEC 60034-30, B-D measurement category and total efficiency category.</p> <p>Données se rapportant à l'assemblage définitif avec moteurs à efficacité IE3 conformes à la norme IEC 60034-30, catégorie de mesure B-D et catégorie d'efficacité totale.</p> <p>Daten rapportiert mit definitive Montage IE3 Wirkungsgrad Motoren nach IEC 60034-30, B-D Messung Kategorie und total Wirkungsgrad Kategorie.</p> <p>Datos reportados con montaje de motores eficiencia IE3 según IEC 60034-30, categoría de medición B-D y categoría de eficiencia total.</p>



**BP**



**BPR**  
(dal 351÷631)



**BPR**  
(dal 711÷1401)





V = m³/min																									
20	22	25	28	31	35	40	45	50	56	63	71	80	90	100	112	125	140	160	180	200	225	250	280	315	335
Pt = kgf/m²																									
114	116																								
114	116	120	120	120																					
140	141	145	149	153	158																				
140	141	145	149	153	158	163	163	162																	
			180	182	185	188	200	205	208																
			180	182	185	188	200	205	208	210	210														
26																									
39	39	39	38	36																					
44	46	48	48	48	48	47																			
52	53	55	57	60	61	62	62																		
		68	69	70	73	75	78	80																	
		68	69	70	73	75	78	80	82	82	82														
					90	91	93	95	97	100	105	108													
					90	91	93	95	97	100	105	108	110	110	108										
									120	122	125	130	135	140	145										
									120	122	125	130	135	140	145	145	148								
									120	122	125	130	135	140	145	145	148	145	140	135					
												150	150	152	155	160	170	175							
												150	150	152	155	160	170	175	180	175					
												150	150	152	155	160	170	175	180	175	175	170			
													185	185	190	195	200	210	215						
													185	185	190	195	200	210	215	220	225	225			
													185	185	190	195	200	210	215	220	225	225	220	215	
31	32	33	34	35	36	36																			
31	32	33	34	35	36	36	36	35	34	33															
	39	39	40	41	42	43	44	45	47	48															
	39	39	40	41	42	43	44	45	47	48	48	47	45												
					51	51	52	53	55	57	60	61	61	61											
					51	51	52	53	55	57	60	61	61	61	60	59									
							65	65	66	67	68	71	73	75	76	76	76	74							
										80	80	81	83	86	90	92	94	96	96						
										80	80	81	83	86	90	92	94	96	96	96	95				

Tolleranza sulla rumorosità + 3 dB  
Noise level tolerance + 3 dB  
Tolérance sur niveau sonore + 3 dB

Toleranz Schallpegel + 3 dB  
Tolerancia de la intensidad acústica + 3 dB

ErP non applicata perchè Pe < 0,125 W.  
ErP not applied because Pe < 0,125 W.  
ErP pas appliquée parce que Pe < 0,125 W.  
ErP nicht angewendet, da Pe < 0,125 W.  
ErP no se aplican porque Pe < 0,125 W.

Pa (Pascal) = kgf/m² x 9,807



V = m³/min																									
90	100	112	125	140	160	180	200	225	250	280	315	355	400	450	500	560	630	710	800	900	1000	1120	1250	1400	1600
Pt = kgf/m²																									
82																									
152	140	125	100																						
200	190	175	160	140	90																				
220	215	200	185	165	140	110	70																		
265	260	255	250	240	225	210	170	125																	
300	298	292	282	275	260	238	215	190	158	100															
		350	348	342	335	325	305	290	260	225	150														
			380	377	388	380	347	335	310	280	250	205	120												
24																									
40	33	16																							
54	48	42	34																						
74	70	65	58	48	30																				
83	80	76	70	82	51	40																			
100	99	98	95	90	84	75	62	32																	
112	110	108	105	100	95	85	80	65	55																
		135	133	130	126	122	118	110	100	85	50														
			150	148	142	138	132	123	115	105	95	74													
					165	165	183	160	156	150	140	120	105	75											
						180	180	177	172	185	180	145	130	115	97	65									
								215	215	214	210	205	200	192	170	150	90								
									235	230	228	220	210	200	185	170	145	118	90						
										250	250	248	242	232	220	205	180	145							
											265	263	260	255	250	235	215	180	125						
												300	295	290	285	270	280	240	215	185	155	110			
													330	330	325	320	315	300	275	245	200	130			
															370	385	355	345	330	310	290	280	230	195	140

Tolleranza sulla rumorosità + 3 dB  
Noise level tolerance + 3 dB  
Tolérance sur niveau sonore + 3 dB

Toleranz Schallpegel + 3 dB  
Tolerancia de la intensidad acústica + 3 dB

Pa (Pascal) = kgf/m² x 9,807



V = m³/min																												
140	160	180	200	225	250	280	315	355	400	450	500	560	630	710	800	900	1000	1120	1250	1400	1600	1800	1900	2000	2200	2500	2850	
Pt = kgf/m²																												
13																												
32	24																											
43	36	26																										
54	50	45	40	35	26																							
70	69	67	64	59	51	36																						
78	76	73	70	64	59	52	44	36																				
95	95	94	93	92	89	85	79	70	53																			
	103	102	100	97	94	90	83	77	66	57	46																	
			122	122	120	118	116	114	108	101	91	74																
				130	130	126	125	120	113	106	97	88	73	60														
					150	150	148	146	144	140	134	124	106	78														
						160	160	155	150	145	140	126	116	103	90	73												
										188	185	180	175	160	145	130	110	90	70									
											212	210	205	196	185	170	155	135	115	90								
												240	235	230	215	200	185	165	140	110								
													265	260	255	245	230	210	190	160	135	115						
															306	300	295	280	265	240	212	200	185	160				
																	345	340	330	320	300	275	265	250	225	190	150	

Tolleranza sulla rumorosità + 3 dB  
Noise level tolerance + 3 dB  
Tolérance sur niveau sonore + 3 dB

Toleranz Schallpegel + 3 dB  
Tolerancia de la intensidad acústica + 3 dB

Pa (Pascal) = kgf/m² x 9,807

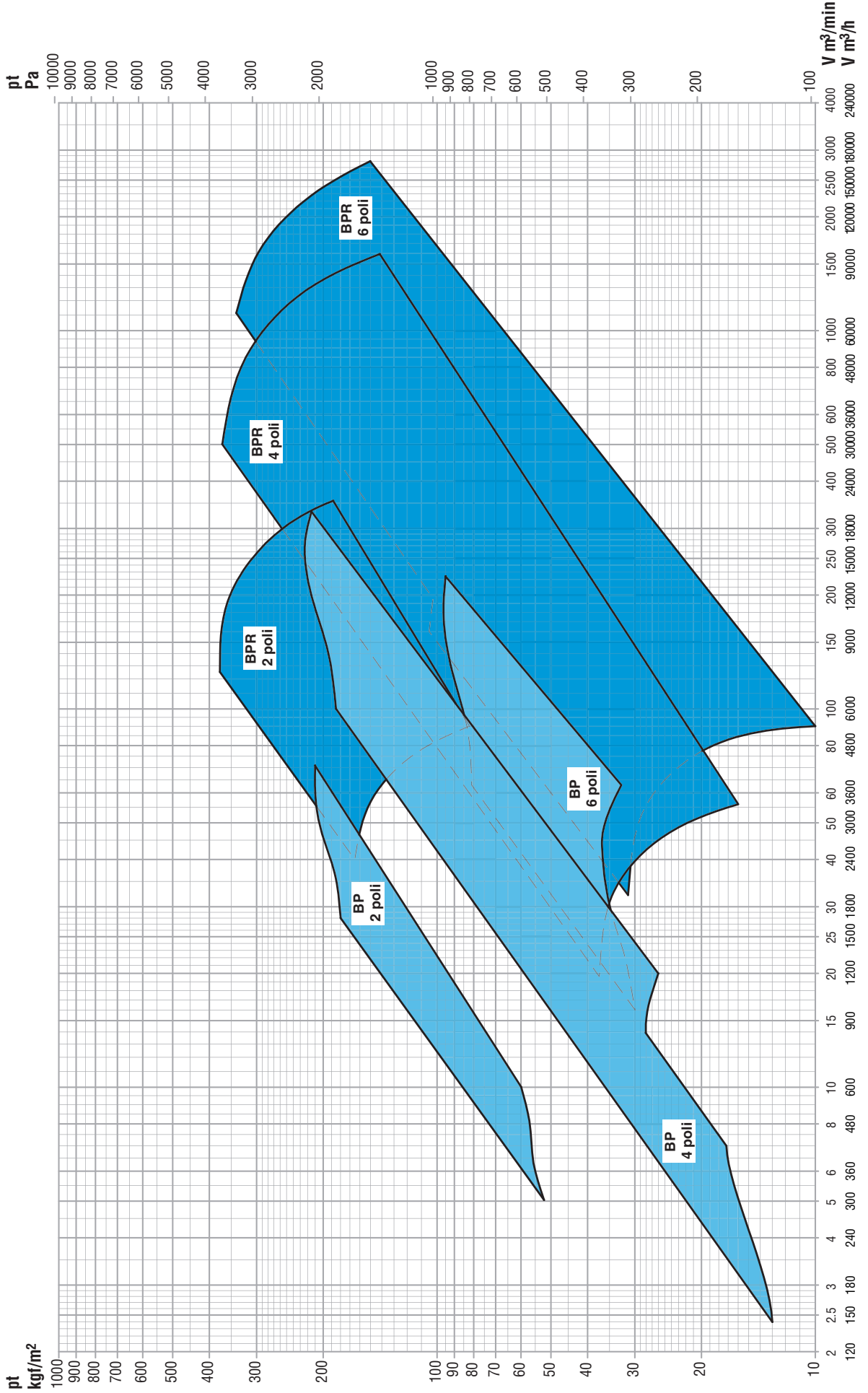
**Funcionamiento**  
2 - 4 - 6 Polos

**Leistungsbereich**  
2 - 4 - 6 Polig

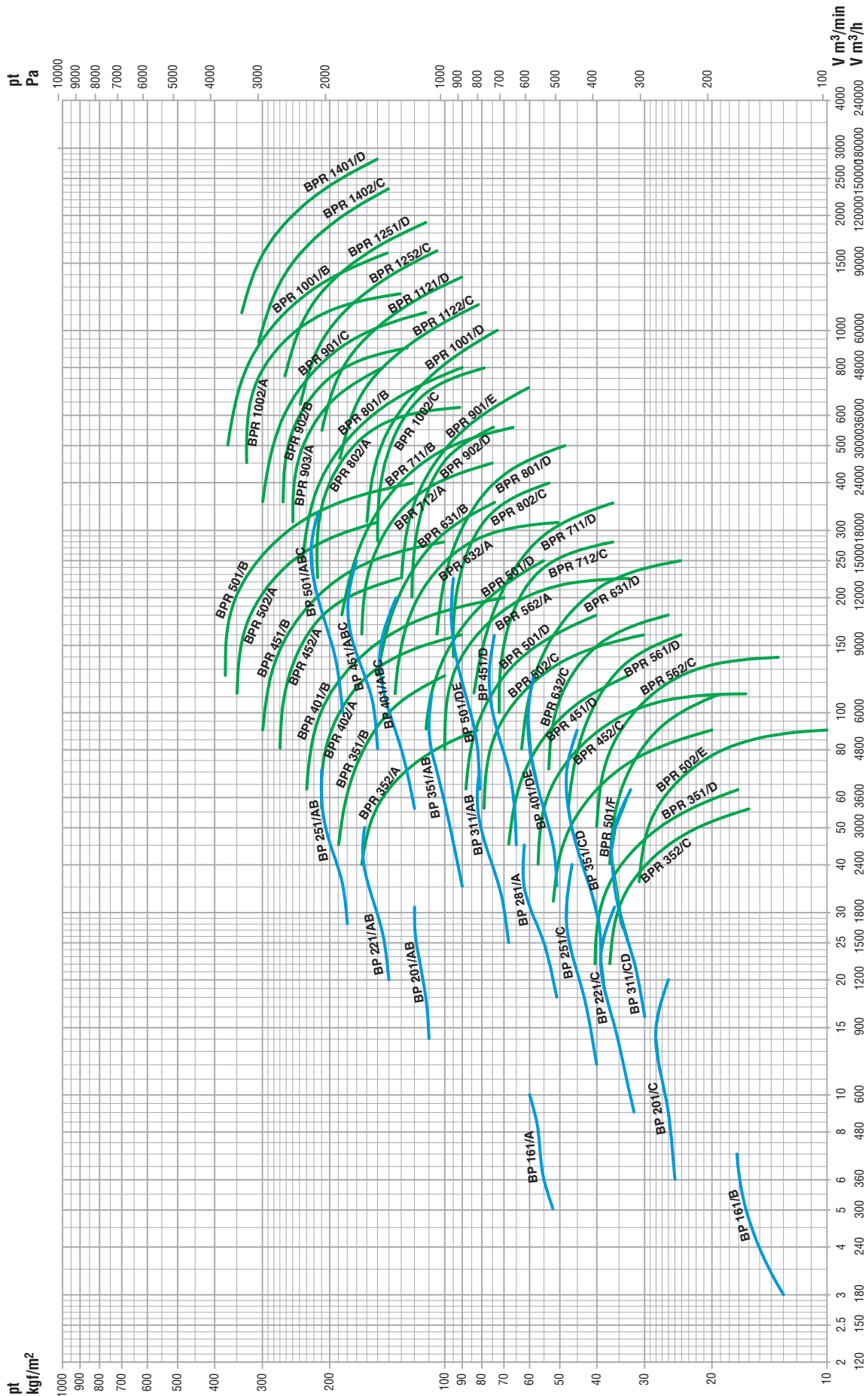
**Champe de Fonctionnement**  
2 - 4 - 6 Poles

**Operating range**  
2 - 4 - 6 Poles

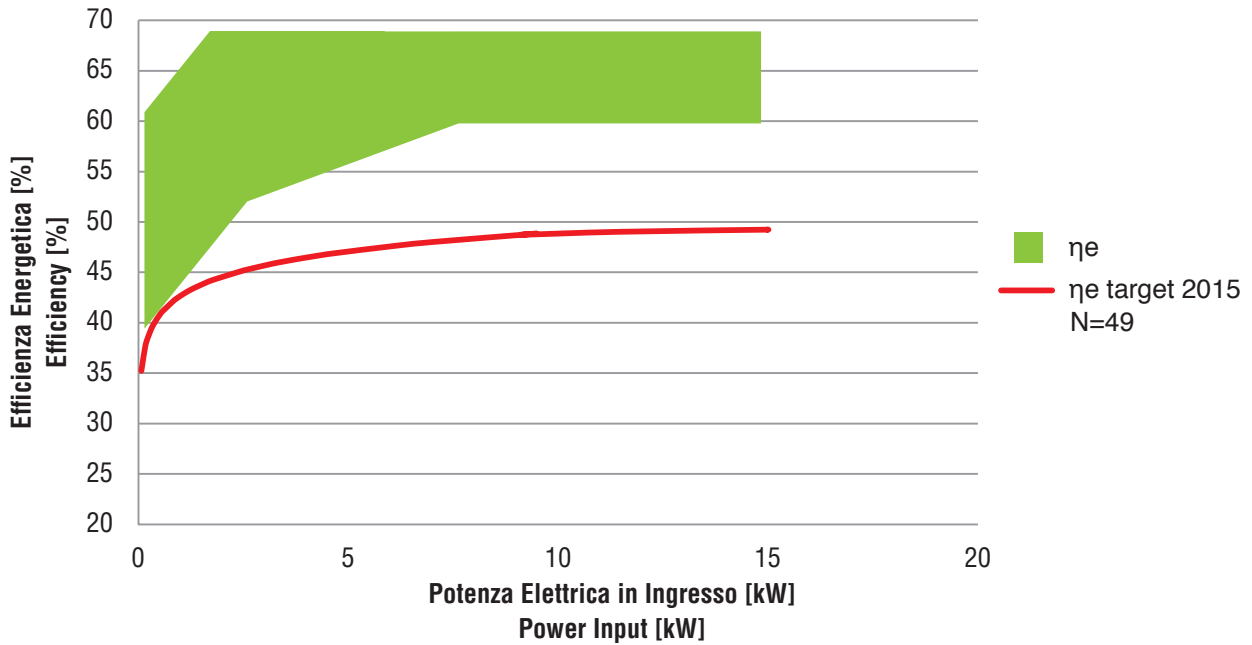
**Campo di funzionamento**  
2 - 4 - 6 Poli



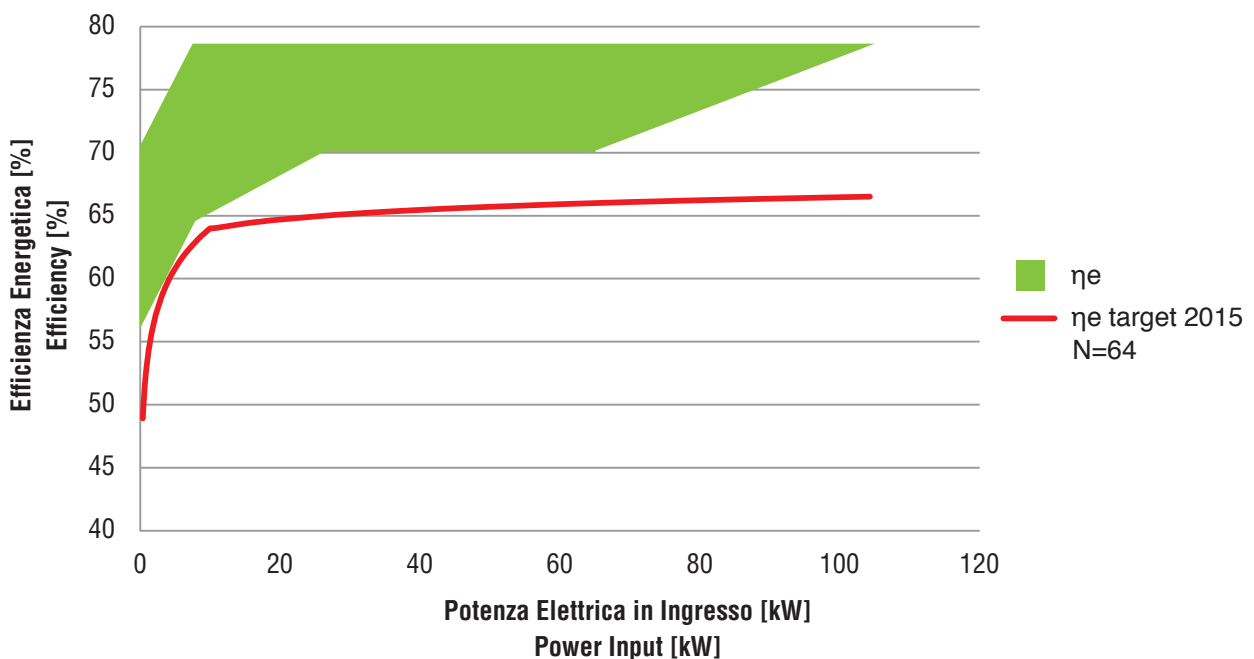
# BP - BPR



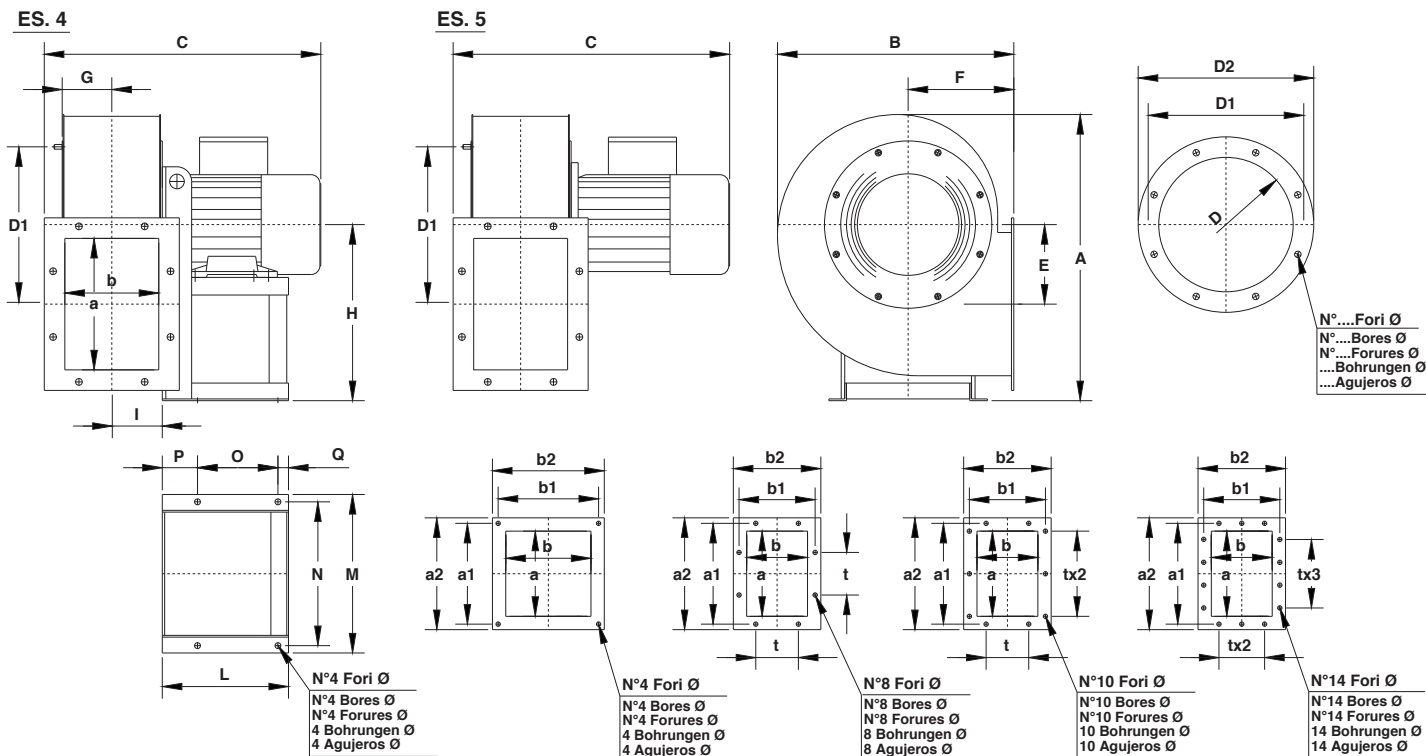
## Serie BP



## Serie BPR







**N.B.:** Per motivi costruttivi interni, i ventilatori dalla grandezza 451÷501 verranno forniti con un orientamento di 30° anziché 45°, ciò comporta che gli orientamenti sono: 0°, 30°, 60°, 90°, 120°, 150°, 180°, 210°, 240°, 270°, 300°, 330°.

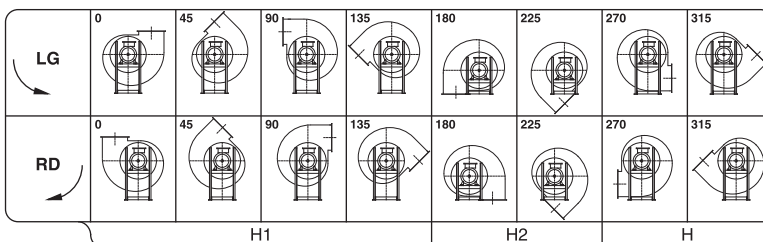
**N.B.:** For constructive reasons, the fans from size 451÷501 follow an orientation with angles of 30° instead of 45°, this implies that the orientations are: 0°, 30°, 60°, 90°, 120°, 150°, 180°, 210°, 240°, 270°, 300°, 330°.

**N.B.:** Pour des raisons de construction, les ventilateurs de la grandeur 451÷501 suivent des orientations avec angles de 30° au lieu de 45°, ce qui implique que les orientations sont les suivantes: 0°, 30°, 60°, 90°, 120°, 150°, 180°, 210°, 240°, 270°, 300°, 330°.

**N.B.:** Aus bautechnischen Gründen kann die Gehäusestellung bei Ventilatoren der Serie 451÷501 nur mit einem Winkel von 30° anstatt 45°, dies impliziert, dass die Orientierungen: 0°, 30°, 60°, 90°, 120°, 150°, 180°, 210°, 240°, 270°, 300°, 330°.

**N.B.:** Por razones de fabricación, los ventiladores de dimensiones 451÷501 siguen una orientación con ángulos de 30° en vez de 45°, esto implica que las orientaciones son: 0°, 30°, 60°, 90°, 120°, 150°, 180°, 210°, 240°, 270°, 300°, 330°.

Tabella orientamenti  
 Table of discharge positions  
 Tableau d'orientation  
 Tabelle der Gehäusestellungen  
 Tabla de las orientaciones

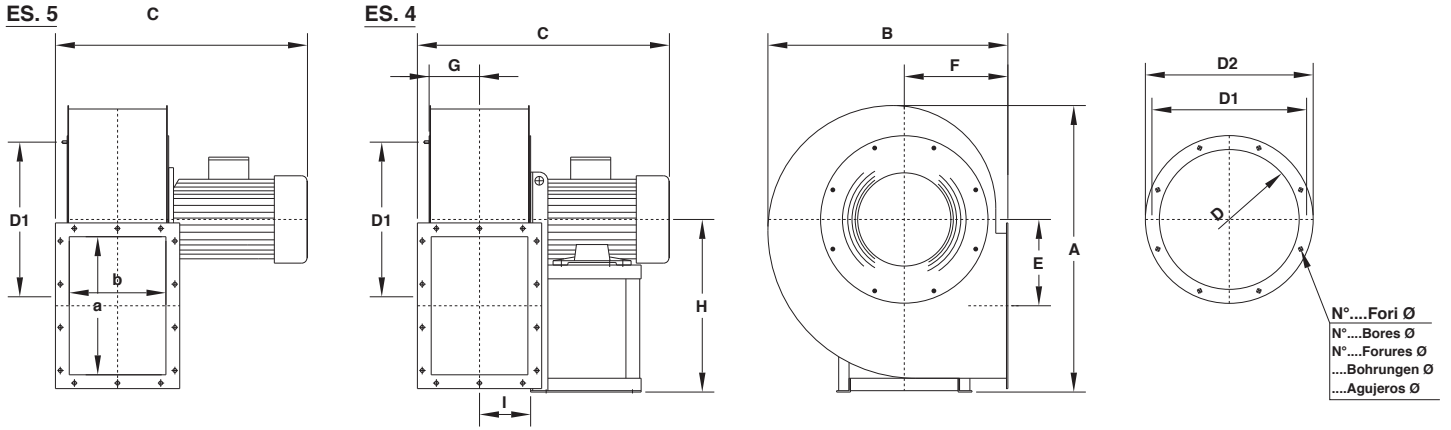


**Il ventilatore è orientabile    The fan is revolvable    Le ventilateur est orientable    Ventilatorgehäuse ist drehbar    El ventilador es orientable**

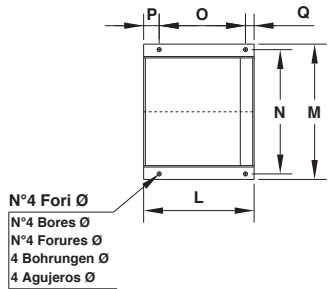
Tipo - Type - Typ - Tipo		Ventilatore Fan Ventilateur Ventilador										Basamento Chassis Sockel Base					Flangia aspirante Inlet flange Bride a l'aspiration Flansch saugseitig Brida aspirante				Flangia premente Outlet flange Bride en refoulement Flansch druckseitig Brida impelente						Peso Weight Poids Gewicht Peso		PD <sup>2</sup> GD <sup>2</sup>										
Ventilatore Fan Ventilateur Ventilador	Motore Motor Moteur Motor	A	B	C	E	F	G	H	H <sub>1</sub>	H <sub>2</sub>	I	L	M	N	O	P	Q	ø	D	D <sub>1</sub>	D <sub>2</sub>	N°	ø	a	b	a <sub>1</sub>	b <sub>1</sub>	a <sub>2</sub>	b <sub>2</sub>	t	N°	ø	Kg	Kg m <sup>2</sup>					
BP 161/A BP 161/B	63 B2 63 A4	330	275	310	110	125	48	200	200	125	50	150	196	175	85	50	15	10	10	145	160	180	4	8	90	90	115	115	133	133	—	4	8	8	9	0,01			
BP 201/A BP 201/B BP 201/C	80 A2 80 B2 71 A4	440	370	415 415 395	125	165	75	265	265	165	75	190	235	215	125	50	15	10	10	205	241	275	8	11,5	200	140	241	182	270	210	112	8	11,5	15	16	14	0,03		
BP 221/A BP 221/B BP 221/C	90 S2 90 L2 71 B4	490	405	475 415	135	180	85	300	300	180	85	215	270	245	137	60	18	10	10	229	265	299	8	11,5	224	160	265	200	294	230	112	8	11,5	20	20	17	0,07		
BP 251/A BP 251/B BP 251/C	100 LA2 112 M2 80 A4	530	450	560 560 460	145	200	95	315	315	200	95	260	332	300	200	35	25	12	12	255	292	325	8	11,5	250	180	292	219	320	250	112	10	11,5	25	27	22	0,10		
BP 281/A	80 B4	590	495	480	174	212	105	355	355	212	105	190	235	215	125	50	15	10	10	286	332	366	8	11,5	280	200	332	249	360	280	125	10	11,5	26	—	0,15			
BP 311/A BP 311/B BP 311/C BP 311/D	90 S4 90 L4 80 A6 80 B6	665	550	540 540 500 500	196	236	118	400	400	236	118	215	270	245	137	60	18	10	10	321	366	401	8	11,5	315	224	366	273	395	304	125	10	11,5	35	35	32	32	0,22	
BP 351/A BP 351/B BP 351/C BP 351/D	100 LA4 100 LB4 90 S6 90 L6	745	620	640 640 570 570	225	265	131	450	450	265	130	260	332	300	200	35	25	12	12	361	405	441	8	11,5	355	250	405	300	435	330	125	10	11,5	45	45	42	42	0,38	
BP 401/A BP 401/B BP 401/C BP 401/D BP 401/E	112 M4 132 SA4 132 MA4 100 LA6 112 M6	830	695	670 730 730 670 670	250	300	146	500	500	300	145	260	332	300	200	35	25	12	12	406	448	486	8	11,5	400	280	448	332	480	360	125	14	11,5	60	60	53	55	0,55	
BP 451/A BP 451/B BP 451/C BP 451/D	132 MA4 132 MB4 160 M4 132 SA6	930	780	770 770 770 770	280	335	164	560	560	335	165	320	392	360	250	45	25	12	12	456	497	536	12	11,5	450	315	497	366	530	395	125	14	11,5	72	72	80	72	1	
BP 501/A BP 501/B BP 501/C BP 501/D BP 501/E	160 M4 160 L4 180 M4 132 MA6 132 MB6	1040	850	940 940 810 810	315	355	184	630	630	355	186	425	440	400	340	55	30	14	14	506	551	586	12	11,5	500	355	551	405	580	435	125	14	11,5	102	102	119	95	95	1,9

Tabella non impegnativa  
 The above data are unbinding  
 Tableay sans engagement  
 Maße unverbindlich  
 Los datos de la tabla no son vinculantes

Peso ventilatore in kg (senza motore)  
 Fan weight in kg (without motor)  
 Poids du ventilateur en kg (sans moteurs)  
 Ventilator Gewicht in kg (ohne Motor)  
 Peso del ventilador en kg (sin motor)



N°....Fori Ø  
N°....Bores Ø  
N°....Forures Ø  
....Bohrungen Ø  
....Agujeros Ø



N°4 Fori Ø  
N°4 Bores Ø  
N°4 Forures Ø  
4 Bohrungen Ø  
4 Agujeros Ø

**BPR 352 ÷ 801**  
Il ventilatore è orientabile  
The fan is revolvable  
Le ventilateur est orientable  
Ventilatorgehäuse ist drehbar  
El ventilador es orientable

**N.B.:** Per motivi costruttivi interni, i ventilatori dalla grandezza 451÷501 verranno forniti con un orientamento di 30° anziché 45°, ciò comporta che gli orientamenti sono: 0°, 30°, 60°, 90°, 120°, 150°, 180°, 210°, 240°, 270°, 300°, 330°.

**N.B.:** For constructive reasons, the fans from size 451÷501 follow an orientation with angles of 30° instead of 45°, this implies that the orientations are: 0°, 30°, 60°, 90°, 120°, 150°, 180°, 210°, 240°, 270°, 300°, 330°.

**N.B.:** Pour des raisons de construction, les ventilateurs de la grandeur 451÷501 suivent des orientation avec angles de 30° au lieu de 45°, ce qui implique que les orientations sont les suivantes: 0°, 30°, 60°, 90°, 120°, 150°, 180°, 210°, 240°, 270°, 300°, 330°.

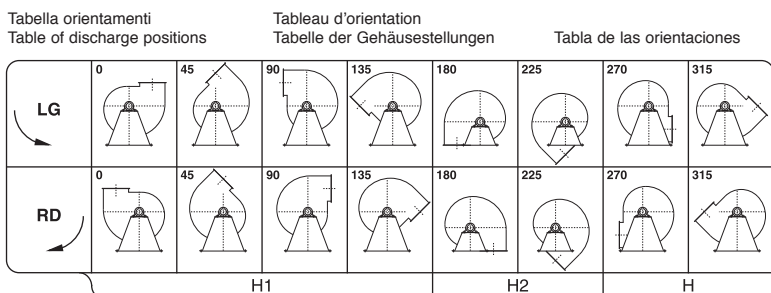
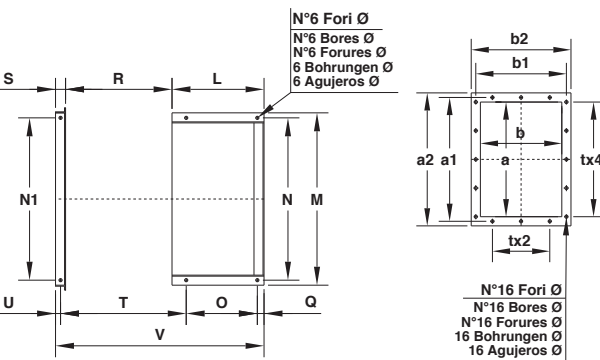
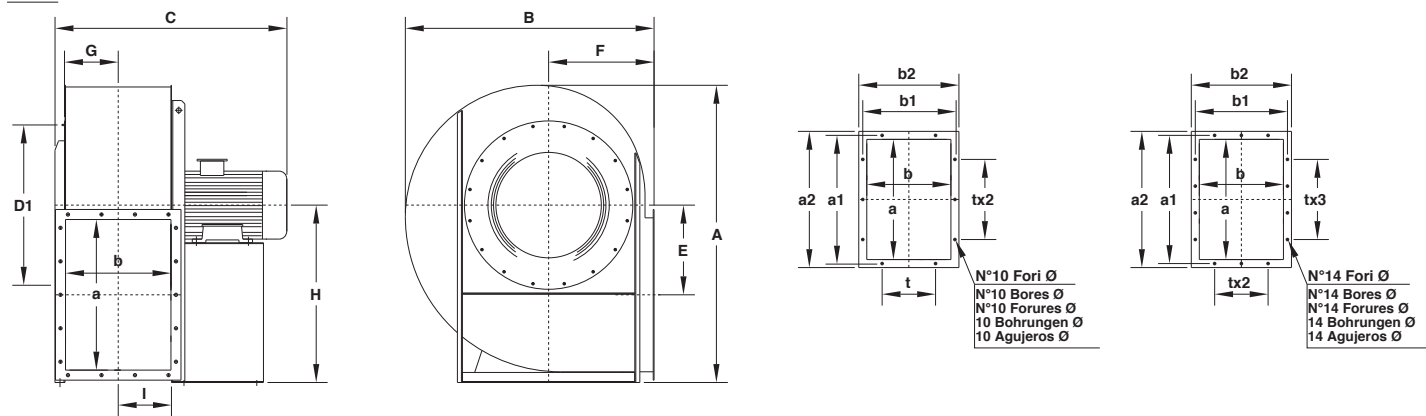
**N.B.:** Aus bautechnischen Gründen kann die Gehäusestellung bei Ventilatoren der Serie 451÷501 nur mit einen Winkel von 30° anstatt 45°, dies impliziert, dass die orientierungen: 0°, 30°, 60°, 90°, 120°, 150°, 180°, 210°, 240°, 270°, 300°, 330°.

**N.B.:** Por razones de fabricación, los ventiladores de dimensiones 451÷501 siguen una orientación con ángulos de 30° en vez de 45°, esto implica que las orientaciones son: 0°, 30°, 60°, 90°, 120°, 150°, 180°, 210°, 240°, 270°, 300°, 330°.

Tipo - Type - Typ - Tipo		Ventilatore Fan Ventilateur Ventilator										Basamento Base Chassis Socket Base								
Ventilatore Fan Ventilateur Ventilator	Motore Motor Moteur Motor	A	B	C	E	F	G	H	H <sub>1</sub>	H <sub>2</sub>	I	L	M	N	N <sub>1</sub>	O	P	Q	R	S
BPR 352/A	90 L2			575								215	270	245		137	60	18		
BPR 351/B	100 LA2	740	620	640	225	265	130	450	450	265	132	260	332	300	-	200	35	25	-	-
BPR 352/C	71 A4			500								190	235	215		125	50	15		
BPR 351/D	71 B4			500								190	235	215		125	50	15		
BPR 402/A	112 M2			670								260	332	300		200	35	25		
BPR 401/B	132 SA2	830	695	730	250	300	146	500	500	300	148	320	392	360	-	250	45	25	-	-
BPR 401/C	80 A4			560								190	235	215		125	50	15		
BPR 452/A	132 SB2			765								320	392	360		250	45	25		
BPR 451/B	160 MR2			905								425	440	400		340	55	30		
BPR 452/C	80 B4	930	780	600	280	335	164	560	560	335	166	190	235	215	-	125	50	15	-	-
BPR 451/D	90 S4			635								215	270	245		137	60	18		
BPR 502/A	160 M2			945								425	440	400		340	55	30		
BPR 501/B	160 L2			945								425	440	400		340	55	30		
BPR 502/C	90 L4			675								215	270	245		137	60	18		
BPR 501/D	100 LA4	1040	850	745	315	355	184	630	630	355	186	260	332	300	-	200	35	25	-	-
BPR 502/E	80 A6			635								190	235	215		125	50	15		
BPR 501/F	80 B6			635								190	235	215		125	50	15		
BPR 562/A	100 LB4			800								260	332	300		200	35	25		
BPR 561/B	112 M4	1170	955	800	355	400	207	710	560	400	208	260	332	300	-	200	35	25	-	-
BPR 562/C	90 S6			730								215	270	245		137	60	18		
BPR 561/D	90 L6			730								215	270	245		137	60	18		
BPR 632/A	132 SA4			910								320	392	360		250	45			
BPR 631/B	132 MA4	1320	1075	910	400	450	233	800	630	450	235	320	392	360	-	250	45	25	-	-
BPR 632/C	100 LA6			850								260	332	300		200	35			
BPR 631/D	112 M6			850								260	332	300		200	35			
BPR 712/A	160 M4			1100								425	440	400		340		30		
BPR 711/B	160 L4			1100								425	440	400		340		30		
BPR 712/C	132 SA6	1490	1200	970	450	500	258	900	710	500	260	320	392	360	800	250	-	25	513	50
BPR 711/D	132 MA6			970								320	392	360		250		25		
BPR 802/A	180 M4			1240								470	930			370		35		
BPR 801/B	180 L4			1240								470	930			370		35		
BPR 802/C	132 MB6	1650	1340	1030	500	560	286	1000	800	560	283	320	930	870	870	250	-	25	573	60
BPR 801/D	160 M6			1165								425	930			340		30		

Tabella non impegnativa  
The above data are unbinding  
Tableau sans engagement  
Maße unverbindlich  
Los datos de la tabla no son vinculantes.

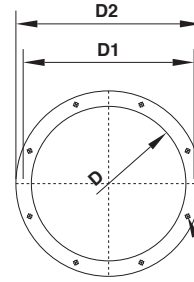
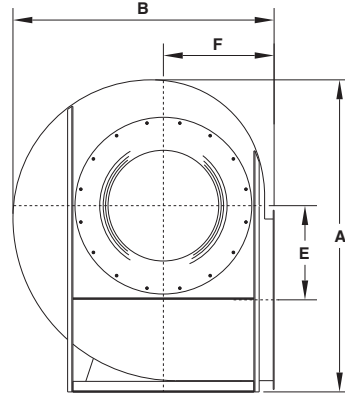
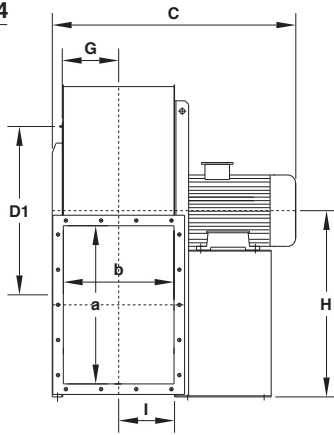
ES. 4



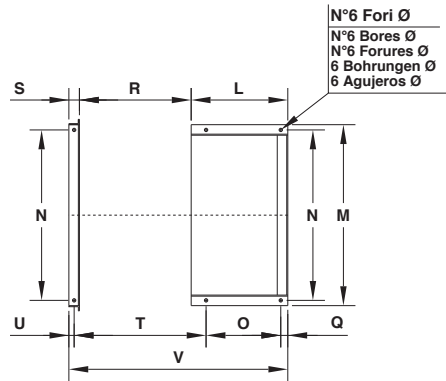
				Flangia aspirante Inlet flange Bride a l'aspiration Flansch saugseitig Brida aspirante				Flangia premente Outlet flange Bride en refoulement Flansch druckseitig Brida impelente										Peso Weight Poids Gewicht Peso		PD <sup>2</sup> GD <sup>2</sup>	
T	U	V	ø	D	D <sub>1</sub>	D <sub>2</sub>	N°	ø	a	b	a <sub>1</sub>	b <sub>1</sub>	a <sub>2</sub>	b <sub>2</sub>	t	N°	ø	Kg	Kg m <sup>2</sup>		
-	-	-	10	361	405	441	8	11,5	355	250	405	300	435	330	125	10	11,5	45	0,5		
-	-	-	12															48	0,6		
-	-	-	10															42	0,5		
-	-	-	10															42	0,6		
-	-	-	12	405	448	485	8	11,5	400	280	448	332	480	360	125	14	11,5	60	0,95		
-	-	-	12															65	1,25		
-	-	-	10															58	1,25		
-	-	-	12	455	497	535	12	11,5	450	315	497	366	530	395	125	14	11,5	72	1,7		
-	-	-	14															83	2,2		
-	-	-	10															64	1,7		
-	-	-	10															68	2,2		
-	-	-	14	506	551	586	12	11,5	500	355	551	405	580	435	125	14	11,5	112	2,9		
-	-	-	14															114	3,3		
-	-	-	10															95	2,9		
-	-	-	12															98	3,3		
-	-	-	10															92	2,9		
-	-	-	10															93	3,3		
-	-	-	12	568	629	668	16	11,5	560	400	629	464	660	500	160	14	14	115	4,2		
-	-	-	12															118	4,6		
-	-	-	10															110	4,2		
-	-	-	10															112	4,6		
-	-	-	12	638	698	738	16	11,5	630	450	698	513	730	550	160	14	14	147	5,4		
-	-	-	12															149	6,2		
-	-	-	12															138	5,4		
-	-	-	12															139	6,2		
593	-	988	14	718	775	818	16	11,5	710	500	775	567	810	600	160	16	14	229	8,8		
593	25	988	14															232	10,2		
583	-	883	12															215	8,8		
583	-	883	12															219	10,2		
668	-	1103	17	808	861	908	16	11,5	800	560	871	639	920	680	200	14	14	300	16,5		
668	30	1103	17															305	20		
648	-	953	17															285	16,5		
658	-	1058	17															290	20		

Peso ventilatore in kg (senza motore)  
 Fan weight in kg (without motor)  
 Poids du ventilateur en kg (sans moteurs)  
 Ventilator Gewicht in kg (ohne Motor)  
 Peso del ventilador en kg (sin motor)

ES. 4



N°....Fori Ø  
N°....Bores Ø  
N°....Forures Ø  
....Bohrungen Ø  
....Agujeros Ø



N°6 Fori Ø  
N°6 Bores Ø  
N°6 Forures Ø  
6 Bohrungen Ø  
6 Agujeros Ø

### BPR 903 ÷ 1401

Il ventilatore non è orientabile

The fan is not revolvable

Le ventilateur n'est pas orientable

Ventilatorgehäuse ist nicht drehbar

El ventilador no es orientable

Tipo - Type - Typ - Tipo		Ventilatore Fan Ventilateur Ventilator Ventilador										Basamento Base Chassis Socket Base						
Ventilatore Fan Ventilateur Ventilator Ventilador	Motore Motor Moteur Motor Motor	A	B	C	E	F	G	* H	* H <sub>1</sub>	H <sub>2</sub>	I	L	M	N	O	Q	R	S
BPR 903/A	200 L4			1310								500			385	40		
BPR 902/B	225 S4			1390								550			425	40		
BPR 901/C	225 M4	1780	1490	1390	535	630	322	1060	900	630	318	550	1030	970	425	40	636	60
BPR 902/D	160 L6			1235								425			340	30		
BPR 901/E	180 L6			1310								470			370	35		
BPR 1002/A	250 M4			1470								600			460	45		
BPR 1001/B	280 S4			1600								700			550	50		
BPR 1002/C	200 LR6	1980	1670	1390	610	710	362	1180	1000	710	360	500	1130	1060	385	40	718	60
BPR 1001/D	200 L6			1390								500			385	40		
BPR 1122/C	225 M6											550			425	40		
BPR 1121/D	250 M6	2220	1880	1570	690	800	407	1320	1120	800	404	600	1270	1200	460	45	808	70
BPR 1252/C	280 M6			1810								700			550	55		
BPR 1251/D	315 S6	2470	2010	1960	775	830	462	1500	1250	830	454	770	1400	1320	605	55	908	80
BPR 1402/C	315 MA6							*	*									
BPR 1401/D	315 MB6	2740	2300	2060	860	950	507	1650	1320	950	504	770	1580	1500	605	55	1008	80

Tabella non impegnativa  
The above data are unbinding  
Tableau sans engagement  
Maße unverbindlich  
Los datos de la tabla no son vinculantes.

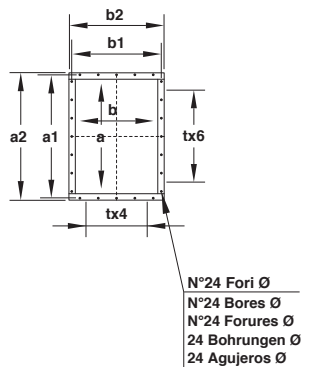
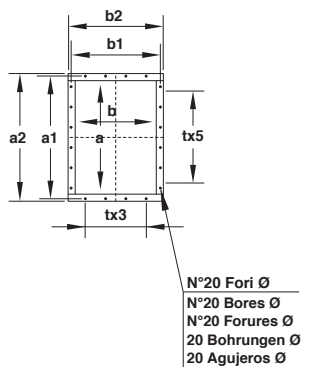
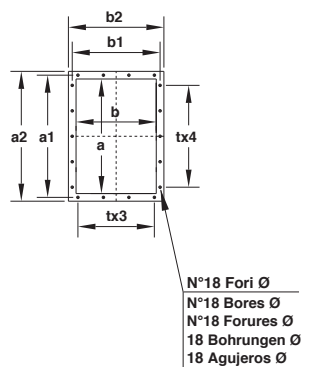
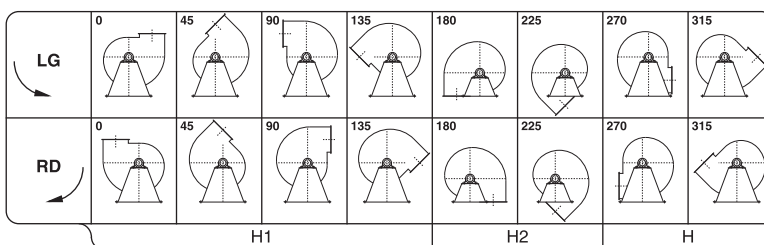


Tabella orientamenti  
 Table of discharge positions

Tableau d'orientation  
 Tabelle der Gehäusestellungen

Tabla de las orientaciones

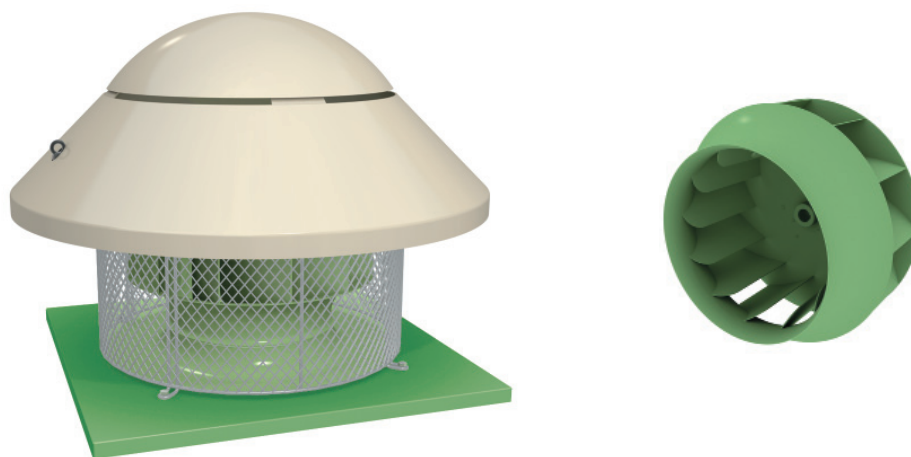


\*BPR 1401 - RD/LG 90-135 H1 = 1120

\*BPR 1401 - RD/LG 315 H = 1500

T	U	V	ø	D	Flangia aspirante Inlet flange Bride a l'aspiration Flansch saugseitig Brida aspirante					ø	Flangia premente Outlet flange Bride en refoulement Flansch druckseitig Brida impelente						t	N°	ø	Peso Weight Poids Gewicht Peso Kg	PD <sup>2</sup> GD <sup>2</sup> Kg m <sup>2</sup>
					D <sub>1</sub>	D <sub>2</sub>	N°	a	b		a <sub>1</sub>	b <sub>1</sub>	a <sub>2</sub>	b <sub>2</sub>							
741		1196																	405	30	
751		1246																	418	33	
751	30	1246	19	908	958	1008	16	14	900	630	968	708	1020	750	200	18	14	429	38		
721		1121																378	33		
731		1166																390	38		
843		1378																575	51		
848	30	1478	19	1008	1067	1108	24	14	1000	710	1077	785	1120	830	200	18	14	590	60		
823		1278																560	51		
823		1278																570	60		
943	35	1428	21	1128	1200	1248	24	14	1120	800	1210	881	1260	940	200	20	18	680	110		
938		1478																775	112		
1033	40	1678	24	1260	1337	1380	24	14	1250	900	1347	978	1390	1040	200	24	18	895	160		
1058		1758																985	166		
1158	40	1858	24	1420	1491	1540	24	16	1400	1000	1501	1087	1560	1160	200	24	18	1280	260		
																		1370	265		

Peso ventilatore in kg (senza motore)  
 Fan weight in kg (without motor)  
 Poids du ventilateur en kg (sans moteurs)  
 Ventilator Gewicht in kg (ohne Motor)  
 Peso del ventilador en kg (sin motor)



### IMPIEGO:

I torrini di estrazione centrifughi sono adatti per l'aspirazione d'aria viziata, fumi, vapori dagli ambienti. Utilissimi durante la stagione estiva in quei locali dove necessitano ricambi d'aria atti a conservare un ambiente arieggiato. Trovano largo impiego per l'aerazione delle officine, fonderie, cementerie, concerie, falegnamerie, industrie chimiche, meccaniche, siderurgiche dove occorre aspirare grossi volumi d'aria con bassa pressione.

Il gruppo è composto da una girante centrifuga ad alto rendimento, equilibrata staticamente e dinamicamente, azionata da motore elettrico in forma B5-V1 e sostenuta da una robusta rete zincata antinfortunistica. Si installa sul tetto del fabbricato appoggiandolo sulla sua base quadrata, ed è protetto dagli agenti atmosferici, da un cupolino in vetroresina. (Temperatura d'esercizio minima -20°C, massima +80°C).

**CARATTERISTICHE:** Le caratteristiche riportate dalla tabella sono riferite al funzionamento con aria +15°C, alla pressione barometrica di 760 mm Hg., peso specifico 1,226 Kg./m<sup>3</sup>.

**RUMOROSITÀ:** I valori di pressione sonora indicati in catalogo sono espressi in decibel scala A (dB/A), si intendono misurati in campo libero alla distanza di m.2 dal ventilatore.

**BT: questa serie di ventilatori sono considerati come torrini d'estrazione e perciò non sono soggetti all'Erp.**

### USE:

The exhaust centrifugal towers are suitable for the suction of vitiated air flue gases and vapour from the environment.

They are very useful during the summer season in those environments where air changes are necessary in order to keep the room ventilated. They are also used for the aeration of workshops, foundries, cement factories tanneries, joineries, and for chemical mechanical and metallurgical industries where big air volumes have to be sucked at low pressure.

The group is formed by a high capacity centrifugal fan wheel, which is statically and dynamically balanced. The centrifugal fan wheel is operated by an electric motor of form B5-V1 and supported by a strong accident prevention galvanized net. It is installed on the building roof by placing it on its square basement and it is protected from the atmospheric agents by means of a fiber glass hood.

(Minimum working pressure -20°C, maximum +80°C).

**FEATURES:** The features indicated in the table, refer to the operation with air at +15°C, with the barometrical pressure of 760 mm Hg., specific weight Kg./m<sup>3</sup> 1,226.

**NOISE LEVEL:** The noise level values indicated are expressed in decibel scale A (dB/A) they are understood measured in a free range at the distance of 2 m.

**BT: these fans are not subject to ErP because they are considered as exhaust towers.**

### DOMAINES D'APPLICATION:

Les tourelles d'extraction centrifuges sont adaptées à l'aspiration d'air vicié, de fumées, de vapeurs ambiantes. Très utiles durant la saison estivale dans des locaux qui nécessitent des changements d'air aptes à conserver un milieu aéré.

Elles sont utilisées pour l'aération des ateliers, fonderies, cimenteries, tanneries, menuiseries, industries chimiques, mécaniques, sidérurgiques, partout où il est nécessaire d'aspirer des volumes d'air importants avec de faibles pressions.

L'ensemble est composé d'une turbine centrifuge à haut rendement, équilibrée statiquement et dynamiquement entraînée par un moteur électrique de forme B5-V1 à bride et maintenu par une grille électrozinguée qui prévient tous risques d'accidents. La tourelle est installée sur une embase carrée, elle est protégée des intempéries par un chapeau en fibre de verre/résine.

(Température de fonctionnement: minimum -20°C, maximum +80°C).

**CARACTÉRISTIQUES:** Pression barométrique de 760 mm Hg, pour un poids spécifique de 1,226 Kg/m<sup>3</sup>.

**NIVEAU SONORE:** Les valeurs du niveau sonore indiquées dans le catalogue sont exprimées en décibel, échelle A (dB/A), elles sont mesurées en champ libre à la distance de 2 m. du ventilateur.

**BT: Les ventilateurs de cette série sont considérés comme étant des tourelles d'extraction et ne sont donc pas soumis à la réglementation Erp.**

### ANWENDUNG:

Radial-Dachventilatoren der Serie BT sind zum Absaugen von verbrauchter Luft, Rauch und Dampf geeignet.

Besonders nützlich im Sommer überall wo man lüften soll: in Werkstätten, Giessereien, Zementfabriken, Gerbereien, chemischen, mechanischen und Eisenfabriken wo man grosse Luftmengen mit niedrigem Druck absaugen soll.

Die Einheit besteht aus einem Hochleistungs-Radial-Laufrad, statisch und dynamisch ausgewuchtet.

Der Antrieb erfolgt über einen Elektromotor in Bauform B5-V1. Am Ausblas ist umlaufend ein Schutzgitter befestigt.

Der Ventilator hat eine quadratische Grundplatte die auf einem bauseitigen Sockel montiert wird.

Als Schutz gegen atmosphärische Einflüsse ist eine Schutzhaube aus glasfaserverstärktem PVC montiert.

(Fördermitteltemperatur -20°C bis max. +80°C).

**EIGENSCHAFTEN:** Luftdruck 760 mm. Hg., spezifisches Gewicht der Luft 1,226 Kg/m<sup>3</sup>.

**SCHALLPEGEL:** Die Schallwerte sind in Dezibel, Skala A dB (A) angegeben. Sie wurden im Freifeld im Abstand von 2 m gemessen.

**BT: Diese Ventilatoren werden als Dachventilatoren angesehen und unterliegen daher nicht der ErP.**

### UTILIZACIÓN:

Las torres de extracción centrifugas son ideales para la aspiración de aire viciado, humos y vapores del ambiente.

Es muy eficaz durante la estación estival, en aquellos locales donde es necesaria una renovación de aire para conservar una ambiente aireado. De esta forma, encontramos una larga lista de aplicaciones: en of icinas, fundiciones, cementeras, peleteras, carpinterías, industrias químicas y mecánicas, siderurgia, y allí donde sea preciso la aspiración de grandes volúmenes de aire a baja presión. El grupo está compuesto por una turbina centrifuga de alto rendimiento, equilibrada estática y dinámicamente, accionada por un motor eléctrico en forma B5-V1 y sujetado por una robusta red de sostenimiento. Se instala en el techo de la fábrica, apoyándose sobre su propia base cuadrangular, estando protegida de los fenómenos atmosféricos mediante una capa de vetroresina.

(La temperatura de funcionamiento mínima es de -20°C, y la máxima +80°C).

**CARACTERÍSTICAS:** Barométrica, de 760 mm Hg., peso específico 1,226 Kg./m<sup>3</sup>.

**SONOROSIDAD:** El valor de la presión sonora indicada en el catálogo está expresada en decibelios escala A (dB/A).

Las medidas han sido tomadas en campo abierto a una distancia de 2 metros del ventilador.

**BT: esta serie de ventiladores se consideran extractores de tejado y por consiguiente no están sujetos al ErP.**

Tipo - Type - Typ - Tipo Ventilatore Fan Ventilateur Ventilator	kW assorb.	kW inst.	n. min. <sup>-1</sup>	Lp dB/A	V = m <sup>3</sup> /min																					
					22	25	28	32	36	40	45	50	56	63	71	80	90	100	112	125	140	160	180	200	225	
					Pt = kgf/m <sup>2</sup>																					
BT 352/C	0,23	0,25	1360	64	33	32	31	30	28	26	22	18														
BT 401/C	0,53	0,55	1370	69				49	48	47	43	43	40	37	31	25										
BT 451/D	1	1,1	1390	72							66	64	63	61	58	55	50	45	39							
BT 502/C	1,4	1,5	1400	74										74	73	71	68	64	59	52	43					
BT 501/F	0,53	0,55	930	65						34	34	33	32	31	30	28	25	22								
BT 561/B	3,5	4	1430	77													106	105	103	100	95	89	80	72	62	
BT 561/D	1	1,1	930	68									45	44	43	42	41	40	37	34	30					
BT 632/C	1,3	1,5	950	72											49	48	47	46	44	42	38	31				
BT 632/F	0,72	0,75	700	66											26	26	25	23	22	20	17	14	10			

Pa (Pascal) = kgf/m<sup>2</sup> x 9,807

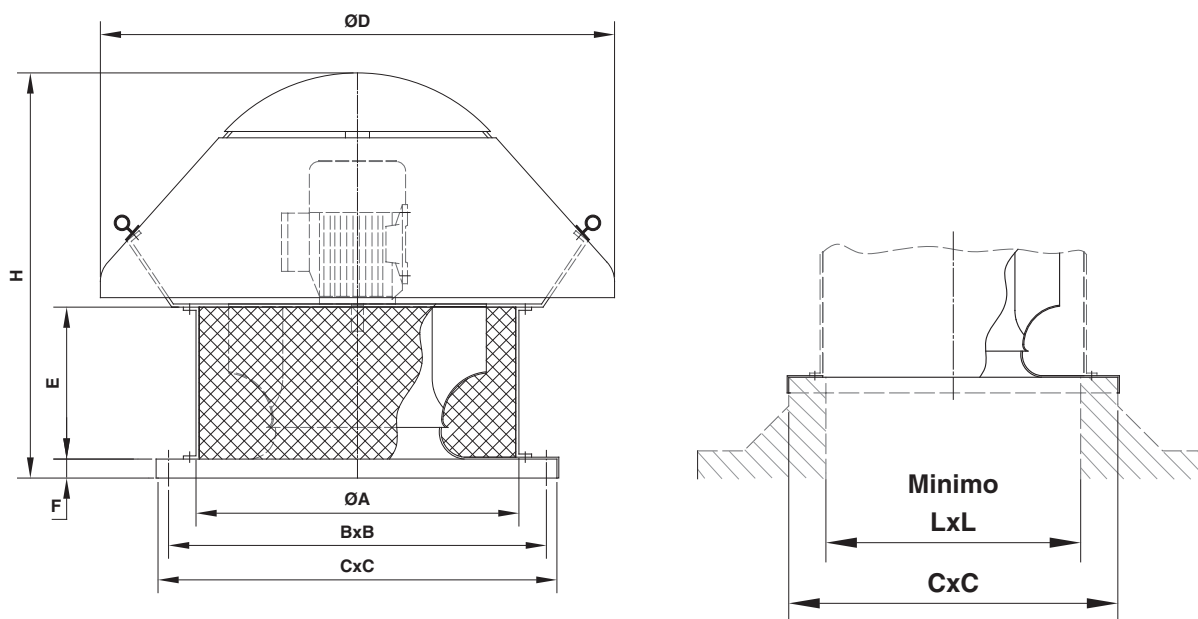
Tolleranza sulla portata ± 5 %  
Capacity tolerance ± 5 %  
Tolérance sur le débit ± 5 %

Fördertoleranz ± 5 %  
Tolerancia en el caudal ± 5%

Tolleranza sulla rumorosità + 3 dB  
Noise level tolerance + 3 dB  
Tolérance sur niveau sonore + 3 dB

Toleranz Schallpegel + 3 dB  
Tolerancia de la intensidad acústica + 3 dB

DIMENSIONI D'INGOMBRO in mm  
OVERALL DIMENSIONS in mm  
DIMENSIONS D'ENCOMBREMENT en mm  
MASSE in mm  
DIMENSIONES MÁXIMAS en mm



Tipo - Type Typ - Tipo	Motore - Motor Moteur - Motor	A	B	C	D	E	F	H	L	PESO	PD <sup>2</sup>
BT 352/C	71 A 4	450	450	530	650	220	25	580	370	33	0,5
BT 401/C	80 A 4	450	450	530	650	262	25	620	370	35	1,25
BT 451/D	90 S 4	560	615	695	850	290	25	640	430	50	2,2
BT 502/C 501/F	90 L 4	560	615	695	850	335	25	685	470	55	2,9
	80 B 6									57	3,3
BT 561/B 561/D	112 M 4	670	750	830	1000	368	30	820	540	73	4,6
	90 L 6									70	
BT 632/C 632/F	100 L 6	670	750	830	1000	425	30	880	580	94	6,2
	100 L 8									94	

Peso ventilatore in kg (senza motore)  
Fan weight in kg (without motor)  
Poids du ventilateur en kg (sans moteurs)  
Ventilator Gewicht in kg (ohne Motor)  
Peso del ventilador en kg (sin motor)

## IMPIEGO:

Per aspirazione di aria molto polverosa con materiali di vario genere in sospensione. I ventilatori di queste serie trovano largo impiego nelle seguenti industrie:

- falegnamerie (per trasporto segature e trucioli di legno).
- concerie (per trasporto rifili e rasature di pelli).
- industrie per le materie plastiche (per trasporto granulati).

La temperatura del fluido aspirato non deve superare gli 80°C.

**TPA-TQ: Ventilatori centrifughi con girante a pale radiali o curve in avanti per i quali è previsto un Ntarget = 49, ma essendo progettati per il trasporto materiale non sono soggetti al rispetto dei vincoli di efficienza energetica.**

## USE:

For the suction of very dusty air containing various types of materials in suspension. These types of fans are mainly used in the following industries:

- joinery works (for the transport of saw dust and wooden shavings).
- tanneries (for the transport of trimmings and skin shavings).
- industries for plastic articles (for the transport of granulates).

The temperature of the fluid sucked in must not exceed 80°C.

**TPA-TQ: Centrifugal forward curved fans or centrifugal radial bladed fans and therefore expected Ntarget = 49. These fans are designed for transporting material and for this reason they can not meet the constraints of energy efficiency.**

## USO:

Para aspirar aire muy polvoriento, con diferentes tipos de materiales en suspensión. Los ventiladores de esta serie se emplean en los siguientes sectores:

- Carpinterías (para transportar aserrín y viruta de madera)
- Curtidurías (para transportar recortes o residuos de apelmadrado de pieles)
- Industrias para la elaboración de materias plásticas (para transportar gránulos).

La temperatura del fluido aspirado no, tiene que superar 80°C.

**TPA-TQ: Ventiladores centrífugos con rotor de paletas radiales o curvadas hacia adelante para los que se prevé un Ntarget = 49, pero debido a que han sido diseñados para el transporte de materiales, no están sujetos al cumplimiento de las disposiciones sobre eficiencia energética.**

## EMPLOI:

Pour l'aspiration de l'air très poussièreux avec différents matériaux en suspension. Les ventilateurs de cette série trouvent de nombreuses utilisations dans les industries qui suivent:

- menuiseries (pour le transport de la sciure et des copeaux de bois).
- tanneries (pour le transport de rognures de peaux).
- industries pour le travail de matières plastiques (pour le transport de granulés).

La température du fluide transporté ne doit pas dépasser les 80°C.

**TPA-TQ: Ventilateurs centrifuges avec roue à aubes radiales ou aubes recourbées vers l'avant pour lesquelles est prévu un Ntarget = 49, mais puisqu'ils sont conçus pour le transport de matériau ils ne sont pas soumis aux exigences d'efficacité énergétique.**

## ANWENDUNG:

Zum Absaugen von sehr staubiger, mit verschiedensten Materialien belasteter Luft. Ventilatoren dieser Serie finden u.a. in folgenden Industrien Verwendung:

- Tischlereien (Absaugung von Sägemehl und Sägespänen).
- Gerbereien (Absaugung von Fellabfällen).
- Kunststoffindustrie (Beförderung von Granulat).

Die maximale Temperatur der Luft darf 80°C nicht übersteigen.

**TPA-TQ: Zentrifugalventilatoren mit radialen oder nach vorn gebogenen Schaufeln, für die ein Ntarget = 49 vorgesehen ist, aber nachdem sie für das Fördern von Material ausgelegt sind, unterliegen sie nicht den Energieeffizienzauflagen.**

## Legenda dati ErP - Legend data ErP - Données légende ErP - Eckdaten ErP - ErP Datos leyenda

**Pn:** Potenza nominale motore  
**n:** Velocità di rotazione

**Rapp. Spec.:** Rapporto specifico

**q:** Portata volumetrica al punto di massimo rendimento

**Pf:** Pressione totale del ventilatore al punto di massimo rendimento

**Pa:** Potenza assorbita dal ventilatore al punto di massimo rendimento

**Pe:** Potenza elettrica in ingresso nel punto di massimo rendimento del ventilatore

**ηe:** Efficienza complessiva

**ηe target 2015:** Efficienza energetica obiettivo 2015

**N:** Grado di efficienza del ventilatore calcolato

**Pn:** Nominal motor power  
**n:** Rotational speed

**Rapp. Spec.:** Specific ratio

**q:** Flow rate of the fan to the point of maximum efficiency

**Pf:** Fan total pressure at the point of maximum efficiency

**Pa:** Power absorbed by the fan at the point of maximum efficiency

**Pe:** Electrical power input at the point of maximum efficiency of the fan

**ηe:** Overall efficiency

**ηe target 2015:** Target energy efficiency 2015

**N:** Efficiency grade of the fan calculated

**Pn:** Puissance nominale moteur  
**n:** Vitesse de rotation

**Rapp. Spec.:** Rapport spécifique

**q:** Débit volumétrique au point maximal de rendement

**Pf:** Pression totale du ventilateur au point maximal de rendement

**Pa:** Puissance absorbée du ventilateur au point maximal de rendement

**Pe:** Puissance électrique absorbée au point de rendement maximum du ventilateur

**ηe:** Rendement global

**ηe target 2015:** Rendement énergétique objectif 2015

**N:** Niveau de rendement du ventilateur calculée

**Pn:** Motorennennleistung  
**n:** Drehzahl

**Rapp. Spec.:** Spezifisches Verhältnis

**q:** Volumendurchsatz bei höchstem Wirkungsgrad

**Pf:** Gesamtdruck des Ventilators bei höchstem Wirkungsgrad

**Pa:** Vom Ventilator bei höchstem Wirkungsgrad entnommene Leistung

**Pe:** Vom Motor entnommene Leistung

**ηe:** Energieeffizienz

**ηe target 2015:** Zielenergieeffizienz 2015

**N:** Wirkungsgrad des Lüfters berechneten

**Pn:** Pn: Potencia nominal motor  
**n:** Velocidad de rotación

**Rapp. Spec.:** Relación específica

**q:** Capacidad volumétrica en el punto de máximo rendimiento

**Pf:** Presión total del ventilador en el punto de máximo rendimiento

**Pa:** Potencia absorbida por el ventilador en el punto de máximo rendimiento

**Pe:** Entrada potencia eléctrica en el punto de eficiencia máxima del ventilador

**ηe:** Eficiencia global

**ηe target 2015:** Eficiencia energética objetivo de 2015

**N:** Grado de eficiencia del ventilador calculado

Dati riferiti all'assemblaggio definitivo con motori ad efficienza IE3 conformi alla IEC 60034-30, categoria di misura B-D e categoria di efficienza totale.

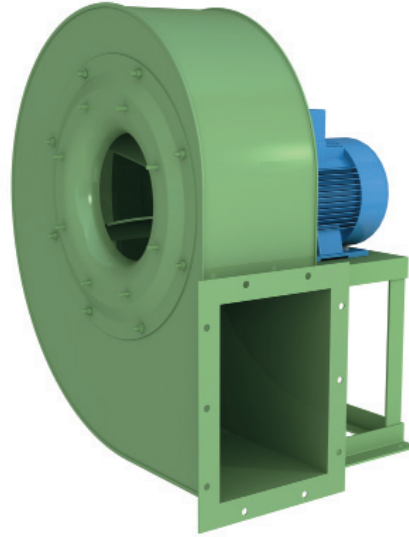
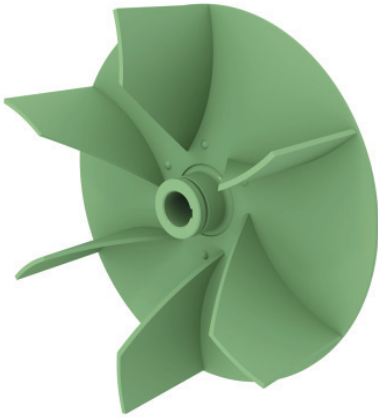
Data reported with final assembly efficiency motors IE3 according to IEC 60034-30, B-D measurement category and total efficiency category.

Données se rapportant à l'assemblage définitif avec moteurs à efficacité IE3 conformes à la norme IEC 60034-30, catégorie de mesure B-D et catégorie d'efficacité totale.

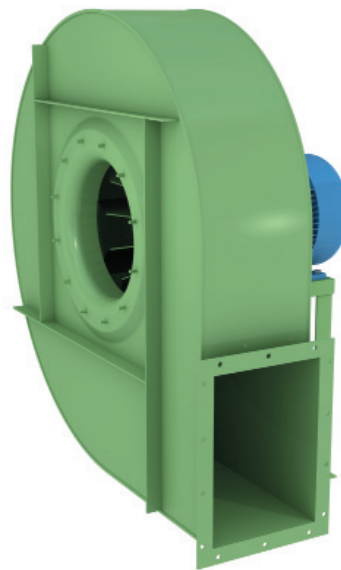
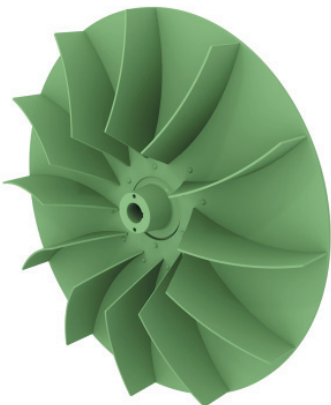
Daten rapportiert mit definitive Montage IE3 Wirkungsgrad Motoren nach IEC 60034-30, B-D Messung Kategorie und total Wirkungsgrad Kategorie.

Datos reportados con montaje de motores eficiencia IE3 según IEC 60034-30, categoría de medición B-D y categoría de eficiencia total.



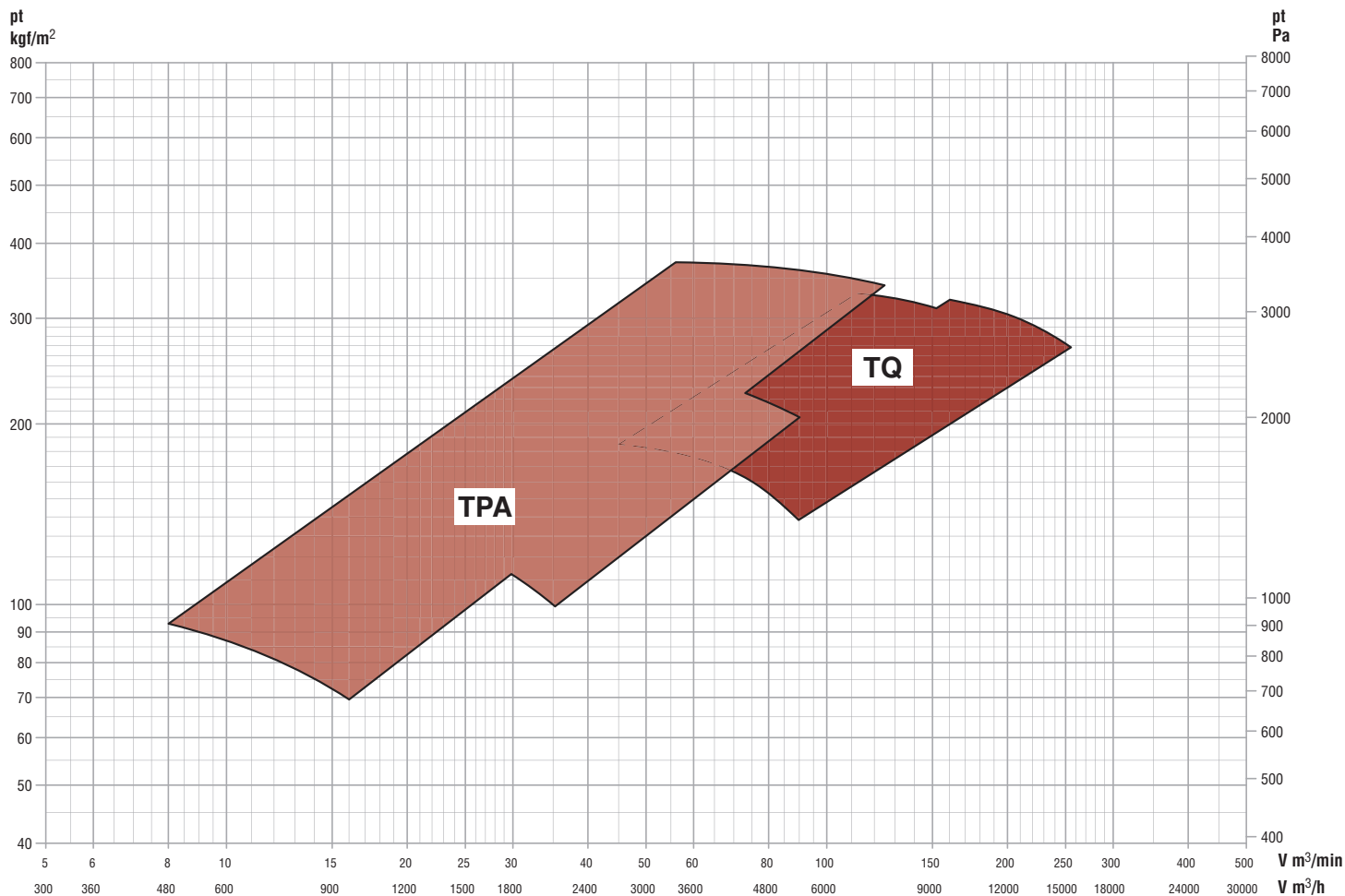


**TPA**



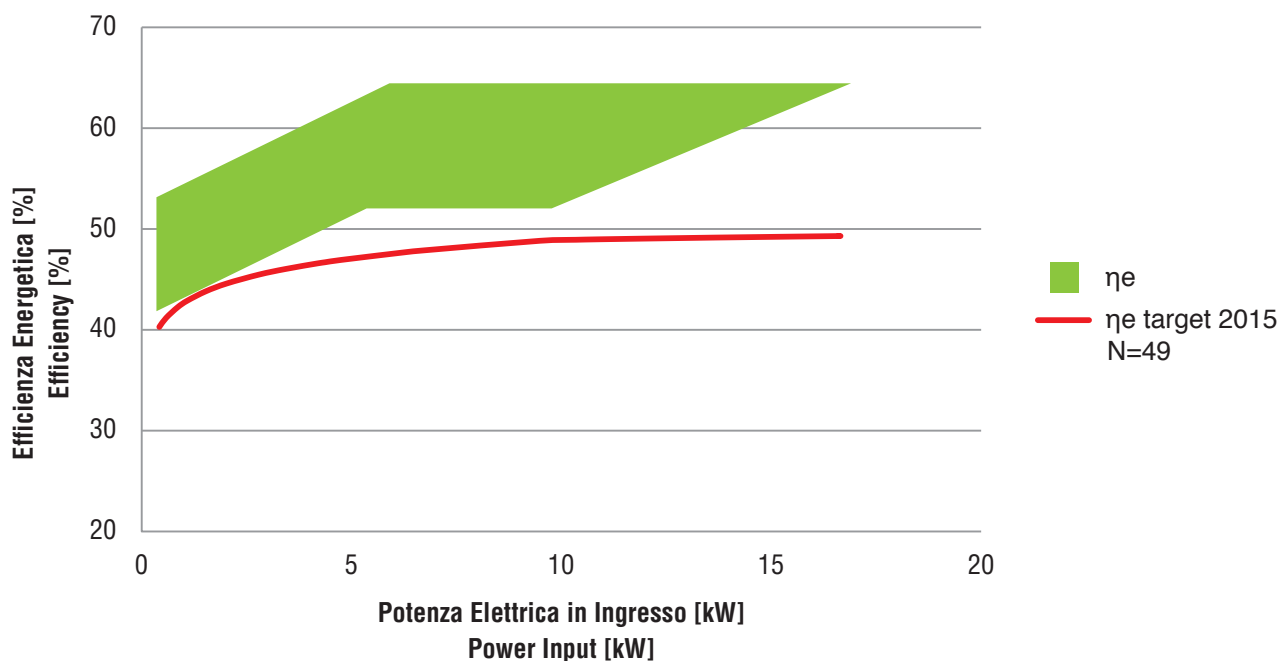
**TQ**

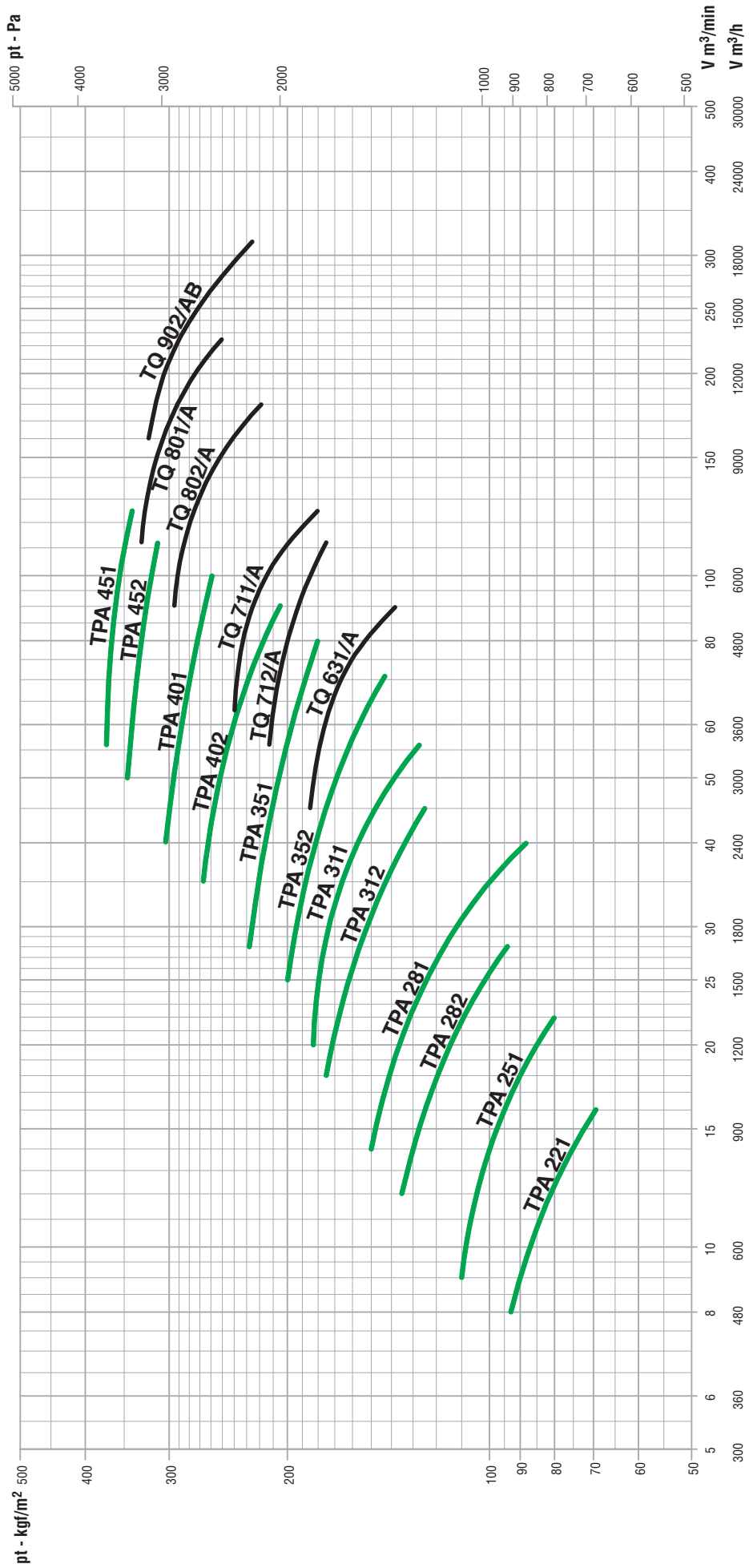




**Grafico efficienza complessiva - Graph of overall efficiency - Diagramme de rendement global  
 Graphic gesamtwirkungsgrad - Grafico de la eficiencia global**

## Serie TPA-TQ





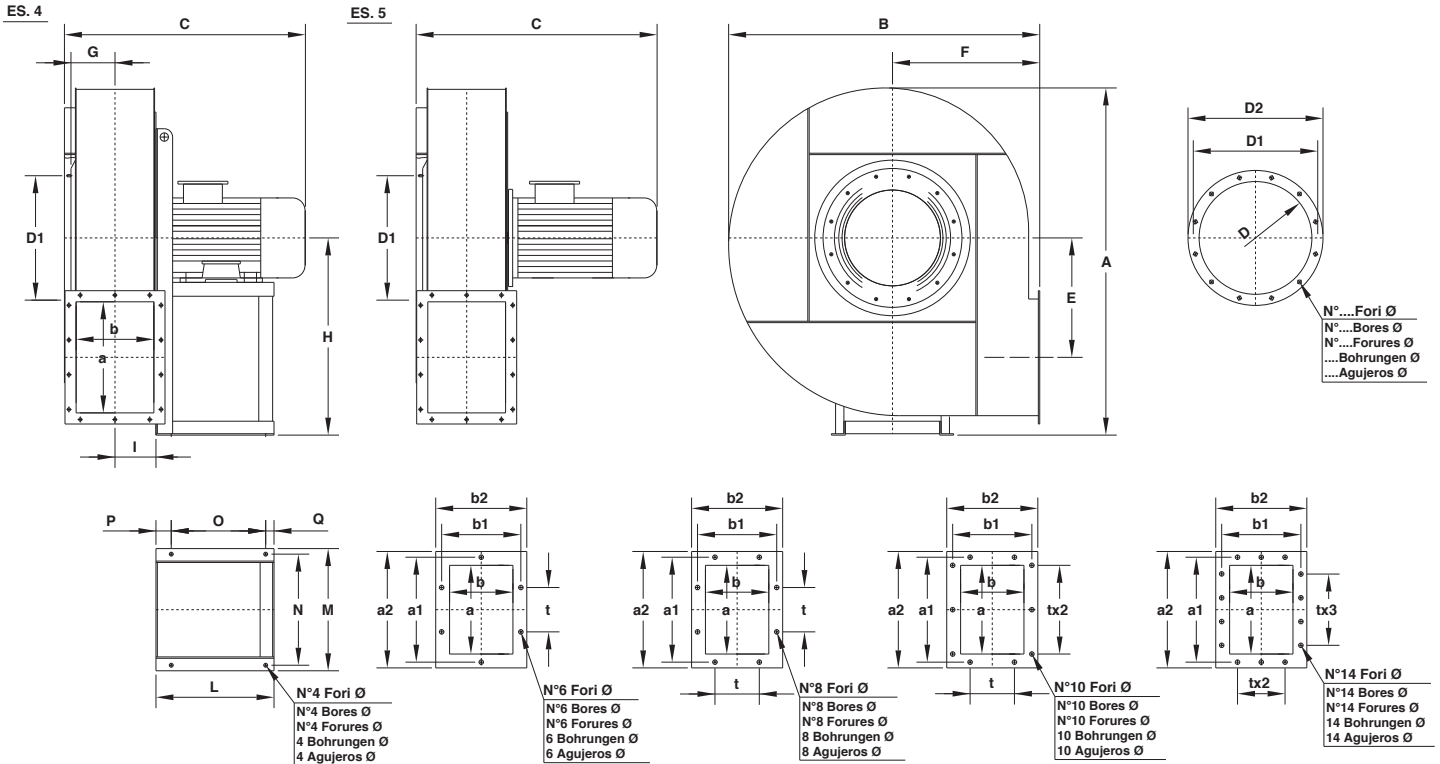
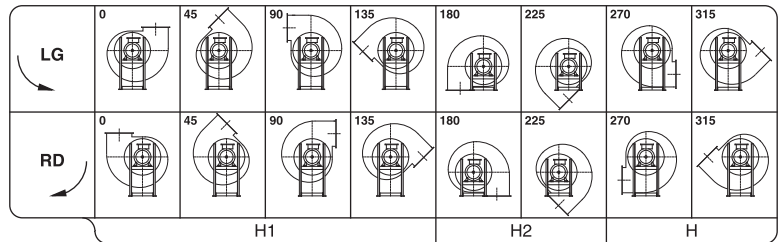


Tabella orientamenti  
 Table of discharge positions

Tableau d'orientation  
 Tabelle der Gehäusestellungen

Tabla de las orientaciones



**Il ventilatore è orientabile**  
**The fan is revolvable**  
**Le ventilateur est orientable**  
**Ventilatorgehäuse ist drehbar**  
**El ventilador es orientable**

**N.B.:** Per motivi costruttivi interni, i ventilatori dalla grandezza 451÷501 verranno forniti con un orientamento di 30° anziché 45°, ciò comporta che gli orientamenti sono: 0°, 30°, 60°, 90°, 120°, 150°, 180°, 210°, 240°, 270°, 300°, 330°.

**N.B.:** For constructive reasons, the fans from size 451÷501 follow an orientation with angles of 30° instead of 45°, this implies that the orientations are: 0°, 30°, 60°, 90°, 120°, 150°, 180°, 210°, 240°, 270°, 300°, 330°.

**N.B.:** Aus bautechnischen Gründen kann die Gehäusestellung bei Ventilatoren der Serie 451÷501 nur mit einem Winkel von 30° anstatt 45°, dies impliziert, dass die Orientierungen sind: 0°, 30°, 60°, 90°, 120°, 150°, 180°, 210°, 240°, 270°, 300°, 330°.

**N.B.:** Por razones de fabricación, los ventiladores de dimensiones 451÷501 siguen una orientación con ángulos de 30° en vez de 45°, esto implica que las orientaciones son: 0°, 30°, 60°, 90°, 120°, 150°, 180°, 210°, 240°, 270°, 300°, 330°.

Tipo - Type - Typ - Tipo		Ventilatore Fan Ventilateur Ventilator Ventilador										Basamento Base Chassis Sockel Base					Flangia aspirante Inlet flange Bride a l'aspiration Flansch saugseitig Brida aspirante					Flangia premente Outlet flange Bride en refoulement Flansch druckseitig Brida impelente					Peso Weight Poids Gewicht Peso	PD <sup>2</sup> GD <sup>2</sup>						
A	B	C	E	F	G	H	H <sub>1</sub>	H <sub>2</sub>	I	L	M	N	O	P	Q	ø	D	D <sub>1</sub>	D <sub>2</sub>	N°	ø	a	b	a <sub>1</sub>	b <sub>1</sub>	b <sub>2</sub>	t	N°	ø	Kg	Kg m <sup>2</sup>			
TPA 221	71 A2	475	355	345	130	160	63	300	300	160	56	190	235	215	125	50	15	10	129	165	189	4	9,5	140	100	182	141	210	170	112	6	11,5	14	0,05
TPA 251	71 B2	530	450	370	170	200	80	315	315	200	76	190	235	215	125	50	15	10	185	219	255	8	11,5	200	140	241	182	270	210	112	8	11,5	18	0,07
TPA 282*	80 A2	590	495	420	202	212	90	355	355	212	84	190	235	215	125	50	15	10	205	241	275	8	11,5	224	160	265	200	294	230	112	8	11,5	23	0,10
TPA 281	80 B2	590	495	420	202	212	90	355	355	212	84	190	235	215	125	50	15	10	205	241	275	8	11,5	224	160	265	200	294	230	112	8	11,5	23	0,15
TPA 312*	90 S2	665	550	490	228	236	101	400	400	236	95	215	270	245	137	60	18	10	229	265	299	8	11,5	250	180	292	219	320	250	112	10	11,5	28	0,20
TPA 311	90 L2	665	550	490	228	236	101	400	400	236	95	215	270	245	137	60	18	10	229	265	299	8	11,5	250	180	292	219	320	250	112	10	11,5	29	0,25
TPA 352	100 LA2	745	620	585	263	265	114	450	450	265	105	260	332	300	200	35	25	12	255	292	325	8	11,5	280	200	332	249	360	280	125	10	11,5	42	0,35
TPA 351	112 M2	745	620	585	263	265	114	450	450	265	105	260	332	300	200	35	25	12	255	292	325	8	11,5	280	200	332	249	360	280	125	10	11,5	43	0,40
TPA 402	132 SA2	830	695	670	292	300	128	500	500	300	117	320	392	360	250	45	25	12	286	332	366	8	11,5	315	224	366	273	395	304	125	10	11,5	52	0,55
TPA 401	132 SB2	830	695	670	292	300	128	500	500	300	117	320	392	360	250	45	25	12	286	332	366	8	11,5	315	224	366	273	395	304	125	10	11,5	53	0,65
TPA 452*	132 MB2	930	780	700	328	335	145	560	560	335	132	320	392	360	250	45	25	12	321	366	401	8	11,5	355	250	405	300	435	330	125	10	11,5	67	0,90
TPA 451	160 MR2	930	780	835	328	335	145	560	560	335	132	425	440	340	55	30	14	321	366	401	8	11,5	355	250	405	300	435	330	125	10	11,5	73	1,20	
TQ 631/A	112 M4	990	895	615	342	425	132	560	560	425	120	260	332	300	200	35	25	12	321	366	401	8	11,5	315	224	366	273	395	304	125	10	11,5	110	3,8
TQ 712/A*	132 SA4	1115	1005	700	382	475	145	630	560	475	132	320	392	360	250	45	25	12	361	405	441	8	11,5	355	250	405	300	435	330	125	10	11,5	135	6,10
TQ 711/A	132 MA4	1115	1005	700	382	475	145	630	560	475	132	320	392	360	250	45	25	12	361	405	441	8	11,5	355	250	405	300	435	330	125	10	11,5	140	6,70
TQ 802/A*	160 M4	1250	1120	870	430	530	160	710	630	530	146	425	440	400	340	55	30	14	406	448	486	12	11,5	400	280	448	332	480	360	125	14	11,5	180	9,00
TQ 801/A	160 L4	1250	1120	870	430	530	160	710	630	530	146	425	440	400	340	55	30	14	406	448	486	12	11,5	400	280	448	332	480	360	125	14	11,5	183	10,20
TQ 902/A	180 M4	1250	1120	905	405	530	181	710	630	530	165	470	500	450	370	65	35	14	506	551	586	12	11,5	450	315	497	366	530	395	125	14	11,5	222	12,00
TQ 902/B	180 L4	1250	1120	980	405	530	181	710	630	530	165	470	500	450	370	65	35	14	506	551	586	12	11,5	450	315	497	366	530	395	125	14	11,5	226	12,00

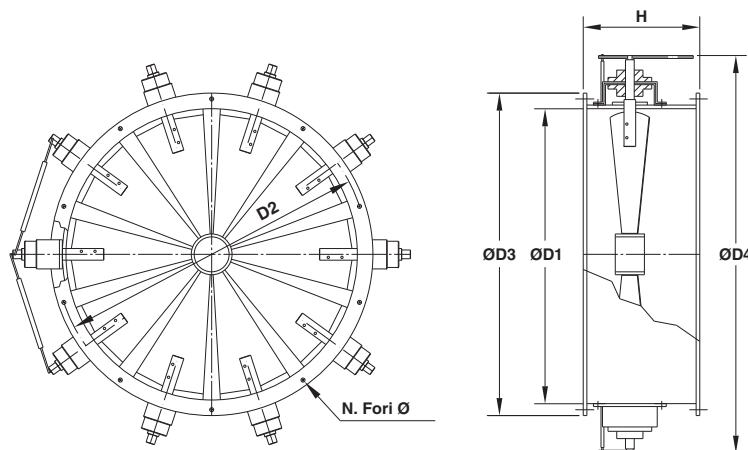
\* Ventilatori non a listino, esecuzione su richiesta.  
 The fans are not in our Price List, production on request.  
 Ventilateurs hors catalogue, fabrication sur demande.  
 Der Ventilatoren sind nicht in unsere Preisliste erhalten, Produktion auf Anfrage.  
 Ventilador no estandard, construcción bajo pedido.

Tabella non impegnativa  
 The above data are unbinding  
 Tableaux sans engagement  
 Maße unverbindlich  
 Los datos de la tabla no son vinculantes

Peso ventilatore in kg (senza motore)  
 Fan weight in kg (without motor)  
 Poids du ventilateur en kg (sans moteurs)  
 Ventilator Gewicht in kg (ohne Motor)  
 Peso del ventilador en kg (sin motor)

**Regolatori di portata circolari "DAPÒ" Movimentazione manuale**  
**Circular "DAPÒ" flow regulators Manual control**  
**Régulateurs de débit circulaires "DAPÒ" Déplacement manuel**  
**Runde Durchflußregler "DAPÒ" Manuelle Einstellung**  
**Reguladores circulares de caudal "DAPÒ" Control manual**

DIMENSIONI D'INGOMBRO in mm  
 OVERALL DIMENSIONS in mm  
 DIMENSIONS D'ENCOMBREMENT en mm  
 MASSE in mm  
 DIMENSIONES MÁXIMAS en mm

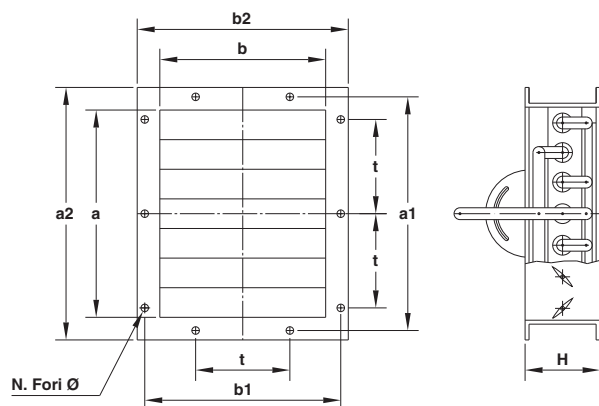


Tipo Type Typ Tipo	D <sub>1</sub>	D <sub>2</sub>	D <sub>3</sub>	D <sub>4</sub>	H	n°	fori Ø	Peso Weight Poids Gewicht Peso kg
280	280	332	366	450	280	8	11,5	24
315	321	366	400	570	280			30
355	361	405	440	610	280			33
400*	406	448	485	650	315	12	11,5	36
450	456	497	535	700	315			40
500	506	551	585	820	355			53
560	568	629	666	880	355	16	14	60
630	638	698	736	990	355			68
710	718	775	816	1070	355			75
800	808	861	906	1160	400	24	16	85
900	908	958	1006	1260	400			100
1000	1008	1067	1107	1360	400			130
1120	1130	1200	1248	1480	450	14	18	160
1250	1260	1337	1380	1610	450			180
1400	1420	1491	1540	1760	450			210
1600	1610	1663	1730	1960	500	32	18	230
1800	1810	1880	1950	2200	500			280
2000	2010	2073	2130	2380	500			340

\* Mod. BP-BPR 401-402 n° 8 fori

**Regolatori di portata rettangolari sulla mandata**  
 Movimentazione manuale  
**Rectangular flow regulators, outflow end**  
 Manual control  
**Régulateurs de débit rectangulaires sur le refoulement**  
 Déplacement manuel  
**Rechteckige Durchflußregler der Förderleistung**  
 Manuelle Einstellung  
**Reguladores rectangulares de caudal en el empuje**  
 Control manual

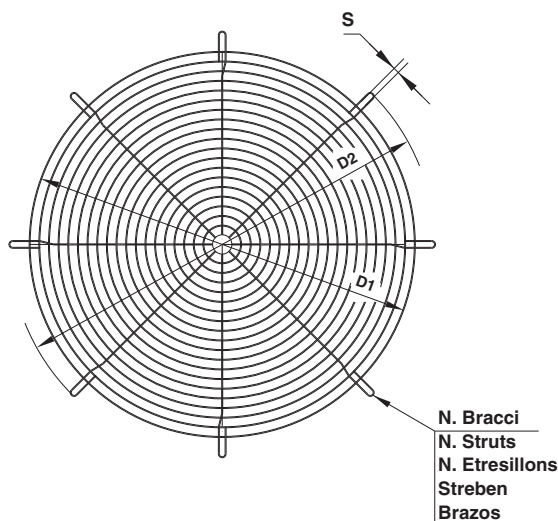
DIMENSIONI D'INGOMBRO in mm  
 OVERALL DIMENSIONS in mm  
 DIMENSIONS D'ENCOMBREMENT en mm  
 MASSE in mm  
 DIMENSIONES MÁXIMAS en mm



Tipo Type Typ Tipo	a	b	a <sub>1</sub>	b <sub>1</sub>	a <sub>2</sub>	b <sub>2</sub>	H	t	n°	fori Ø	Peso Weight Poids Gewicht Peso kg
90 x 63	90	63	112	90	150	123	130	-	4	9	2,2
100 x 71	100	71	125	100	160	131	130	-			2,5
112 x 80	112	80	140	112	172	140	130	-			2,7
125 x 90	125	90	165	130	185	150	130	112	6	11,5	3
140 x 100	140	100	182	141	210	170	130				3,3
160 x 112	160	112	200	153	230	182	130				3,8
180 x 125	180	125	219	167	250	195	130	125	8	11,5	4,5
200 x 140	200	140	241	182	270	210	130				5,3
224 x 160	224	160	265	200	294	230	130				6,5
250 x 180	250	180	292	219	320	250	130	160	10	11,5	7,5
280 x 200	280	200	332	249	360	280	130				8,5
315 x 224	315	224	366	273	395	304	130				9,6
355 x 250	355	250	405	300	435	330	130	200	14	18	11
400 x 280	400	280	448	332	484	368	130				13
450 x 315	450	315	497	366	533	402	130				18
500 x 355	500	355	551	405	587	441	150	160	16	14	21
560 x 400	560	400	629	464	669	504	150				26
630 x 450	630	450	698	513	738	553	180				30
710 x 500	710	500	775	567	815	607	180	200	18	18	34
800 x 560	800	560	871	639	921	689	200				42
900 x 630	900	630	968	708	1018	758	200				48
1000 x 710	1000	710	1077	785	1127	835	200	200	20	18	65
1120 x 800	1120	800	1210	881	1270	941	220				80
1250 x 900	1250	900	1347	978	1407	1038	220				95
1400 x 1000	1400	1000	1501	1087	1560	1160	250	200	24	18	110
1600 x 1120	1600	1120	1683	1220	1760	1280	250				150
1800 x 1250	1800	1250	1876	1357	1960	1410	280				200
2000 x 1400	2000	1400	2093	1511	2180	1580	280	34	22	18	280

**Regolatori di portata** esterni adatti anche per aria polverosa, costruzione robusta per usi industriali. **Classe 1** = fino a 120°C. **Classe 2** = da 120 a 350°C. + pressione ≥ 700 mm H<sub>2</sub>O.  
**External flow regulator** designed for dusty air, sturdy construction, for industrial use. **Layout 1** = max. temperature 120°C. **Layout 2** = from 120 to 350°C. + pression ≥ 700 mm H<sub>2</sub>O.  
**Régulateurs de débit** extérieurs indiqués même pour air poussiéreux; construction robuste pour usage industriel. **Classe 1** = jusqu'à 120°C. **Classe 2** = de 120 a 350°C. + pression ≥ 700 mm H<sub>2</sub>O.  
**Drallregler**, geeignet auch für staubige Luft, robuste Bauweise für industriellen Gebrauch. **Klasse 1** = für temperature bis 120°C. **Klasse 2** = von 120 - 350°C. + druck ≥ 700 mm H<sub>2</sub>O.  
**Reguladores de caudal** externos adecuados incluso para aire polveriento, fabricación robusta para uso industrial. **Clase 1** = hasta 120°C. **Clase 2** = de 120 a 350°C. + presión ≥ 700 mm H<sub>2</sub>O.

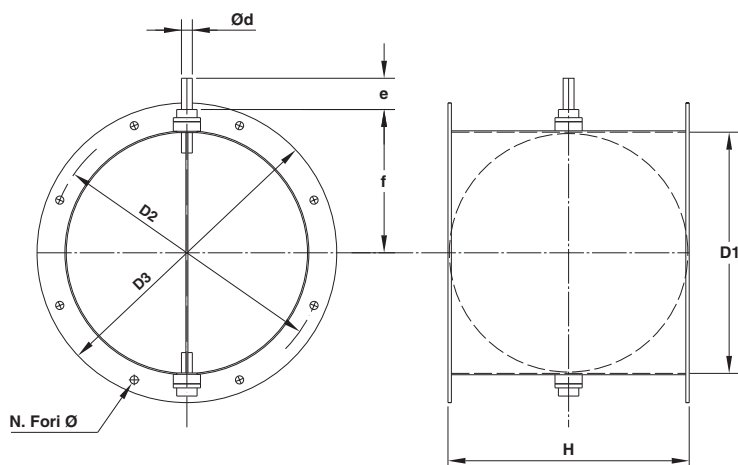
Rete di protezione  
Protection Net  
Grille de protection  
Schutzgitter  
Red de protección



Tipo - Type Typ - Tipo Dn	D <sub>1</sub> (mm)	D <sub>2</sub> (mm)	S (mm)	N° Bracci
RP 125				
RP 140	140	220	12	4
RP 160				
RP 180				
RP 200	212	285	12	4
RP 224				
RP 250				
RP 280	312	385	12	4
RP 315				
RP 355	357	430	12	4
RP 400	408	470	12	4
RP 450	450	528	12	4
RP 500	500	580	16	4
RP 560	562	650	16	4
RP 630	620	720	16	8
RP 710	710	800	16	8
RP 800	795	895	16	8
RP 900	890	990	16	8
RP 1000	990	1130	18	8
RP 1120	1115	1250	18	8
RP 1250	1245	1400	20	8
RP 1400	1405	1560	20	8
RP 1600	1595	1750	20	8
RP 1800	1795	1950	20	8
RP 2000	1995	2150	20	8

Valvola a farfalla  
Throttle valve  
Soupape ronde  
Drosselklappe Rund  
Válvula de mariposa

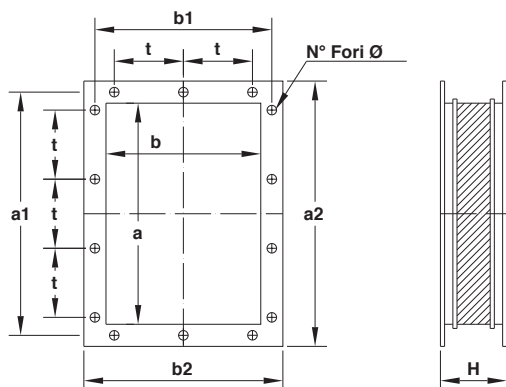
DIMENSIONI D'INGOMBRO in mm  
OVERALL DIMENSIONS in mm  
DIMENSIONS D'ENCOMBREMENT en mm  
MASSE in mm  
DIMENSIONES MÁXIMAS en mm



Tipo Type Typ Tipo	D <sub>1</sub>	D <sub>2</sub>	D <sub>3</sub>	d	e	f	H	n° ...fori Ø	Peso Weight Poids Gewicht Peso kg
140	140	182	215	14	30	110	140	8 - 11,5	2,8
160	160	200	235	14	30	120	160	8 - 11,5	3,2
180	180	219	255	14	30	130	180	8 - 11,5	4
200	200	241	275	16	30	140	200	8 - 11,5	4,8
224	224	265	299	16	30	150	224	8 - 11,5	5,5
250	250	292	325	16	45	165	250	8 - 11,5	6,5
280	280	332	366	16	45	180	280	8 - 11,5	8,5
315	315	366	401	16	45	195	315	8 - 11,5	10,5
355	355	405	441	16	45	215	355	8 - 11,5	13,5
400*	400	448	486	16	45	240	400	12 - 11,5	18
450	450	497	535	20	60	280	450	12 - 11,5	23
500	500	551	585	20	60	305	500	12 - 11,5	29
560	560	629	666	20	60	335	560	16 - 11,5	36
630	630	698	736	20	60	370	630	16 - 13	47
710	710	775	816	20	60	410	710	16 - 13	61
800	800	861	906	30	70	455	800	16 - 13	80
900	900	958	1006	30	70	505	900	16 - 13	100
1000	1000	1067	1107	30	70	555	1000	24 - 14	155
1120	1120	1200	1248	30	70	615	1120	24 - 14	190

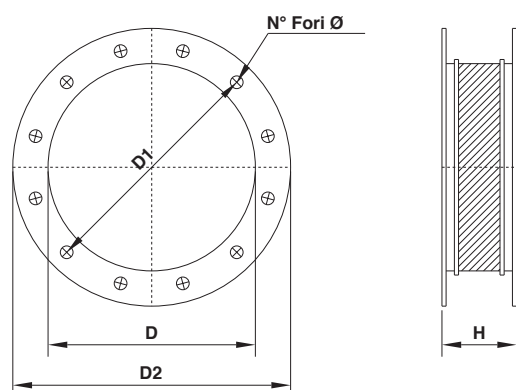
\* Mod. BP-BPR 401-402 n° 8 fori

**Giunti antivibranti in mandata**  
**Vibration-damping couplings outflow-end**  
**Joints antivibratoires refoulement**  
**Elastische Verbindungen drückseitig**  
**Juntas antivibrantes en el empuje**



Tipo Type Typ Tipo	mm								Fori		Peso Weight Poids Gewicht Peso kg
	a	b	a <sub>1</sub>	b <sub>1</sub>	a <sub>2</sub>	b <sub>2</sub>	t	H	n°	Ø	
90 x 63	90	63	112	90	150	123	-	140	4	9	1
100 x 71	100	71	125	100	160	131	-	140	4	9	1,1
112 x 80	112	80	140	112	172	140	-	140	4	9	1,3
125 x 90	125	90	165	130	185	150	100	140	6	9,5	1,6
140 x 100	140	100	182	141	210	170	112	140	6	11,5	2,1
160 x 112	160	112	200	153	230	182	112	140	6	11,5	2,6
180 x 125	180	125	219	167	250	195	112	140	6	11,5	3,2
200 x 140	200	140	241	182	270	210	112	140	8	11,5	3,9
224 x 160	224	160	265	200	294	230	112	140	8	11,5	4,6
250 x 180	250	180	292	219	320	250	112	140	10	11,5	5,5
280 x 200	280	200	332	249	360	280	125	140	10	11,5	7
315 x 224	315	224	366	273	395	304	125	140	10	11,5	8,2
355 x 250	355	250	405	300	435	330	125	140	10	11,5	10
400 x 280	400	280	448	332	480	360	125	140	14	11,5	11,2
450 x 315	450	315	497	366	530	395	125	140	14	11,5	13
500 x 355	500	355	551	405	580	435	125	160	14	11,5	14,5
560 x 400	560	400	629	464	660	500	160	160	14	14	18
630 x 450	630	450	698	513	730	550	160	160	14	14	19,5
710 x 500	710	500	775	567	810	600	160	160	16	14	22
800 x 560	800	560	871	639	920	680	200	160	14	14	31
900 x 630	900	630	968	708	1020	750	200	160	18	14	37
1000 x 710	1000	710	1077	785	1120	830	200	200	18	14	45
1120 x 800	1120	800	1210	881	1260	940	200	200	20	18	56
1250 x 900	1250	900	1347	978	1390	1040	200	200	24	18	65
1400 x 1000	1400	1000	1501	1087	1560	1160	200	200	24	18	80
1600 x 1120	1600	1120	1683	1220	1760	1280	200	200	28	22	100
1800 x 1250	1800	1250	1876	1357	1960	1410	200	200	32	22	130
2000 x 1400	2000	1400	2093	1511	2180	1580	200	200	34	22	165

**Giunti antivibranti in aspirazione**  
**Vibration-damping couplings intake-end**  
**Joints antivibratoires aspiration**  
**Elastische Verbindungen saugseitig**  
**Juntas antivibrantes en la aspiración**



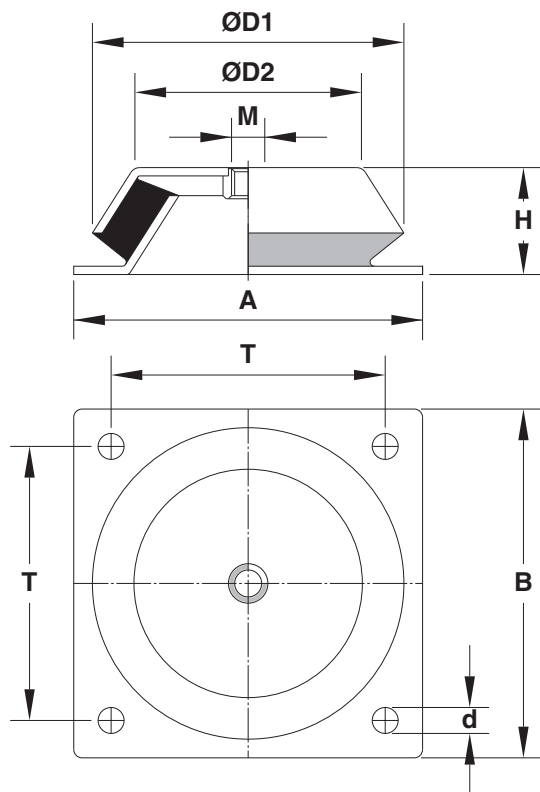
Tipo Type Typ Tipo	mm				Fori		Peso Weight Poids Gewicht Peso kg
	D	D <sub>1</sub>	D <sub>2</sub>	H	n°	Ø	
140	140	182	215	140	8	11,5	3
160	160	200	235	140	8	11,5	3,2
180	180	219	255	140	8	11,5	3,5
200	200	241	275	140	8	11,5	3,8
224	224	265	299	140	8	11,5	4,2
250	250	292	325	140	8	11,5	5
280	280	332	366	140	8	11,5	6,8
315	315	366	401	140	8	11,5	7,5
355	355	405	440	140	8	11,5	9
400*	400	448	485	140	12	11,5	10
450	450	497	535	140	12	11,5	11,5
500	500	551	585	160	12	11,5	13
560	560	629	666	160	16	11,5	16
630	630	698	736	160	16	13	17,5
710	710	775	816	160	16	13	20
800	800	861	906	160	16	13	22
900	900	958	1006	160	16	13	25
1000	1000	1067	1107	200	24	14	28
1120	1120	1200	1248	200	24	14	42
1250	1250	1337	1380	200	24	14	46
1400	1400	1491	1540	200	24	16	52
1600	1600	1663	1730	200	24	16	62
1800	1810	1880	1950	200	32	18	85
2000	2010	2073	2130	200	32	18	110

\* Mod. BP-BPR 401-402 n° 8 fori

**Giunto tipo 1:** Fino ad 80° C bandella in PVC; da 80° a 350° C in fibra di vetro alluminizzato - **Giunto tipo 2:** Come tipo 1 più protezione antiusura.  
**Coupling 1:** PVC hoop-iron max temperature 80° C; from 80° to 350° C fiber glass strap aluminium - **Coupling 2:** Like type 1 plus anti-wear protection.  
**Manchette souple type 1:** Jusc'à 80° c, manchette en PVC; de 80° a 350° C manchette en fibre de verre entourée d'aluminium - **Manchette souple type 2:** Identique au type 1 + une protection anti-abrasion.  
**Elast. Verbindung Typ 1:** Für Temperaturen bis 80° C mit PVC-band, von 80°-350° C mit aluminiumbeschichtetem GFK-band - **Elast. Verbindung Typ 2:** Ausführung wie Typ 1, jedoch mit Leitblechen.  
**Acoplamiento tipo 1:** Hasta 80° C banda de PVC; de 80° a 350° C de fibra de vidrio aluminizado - **Acoplamiento tipo 2:** Como tipo más protección antichoque.



**AMMORTIZZATORI ANTIVIBRANTI-VIBRATION  
DAMPERS-AMORTISSEURS DE VIBRATION  
SCHWINGUNGSDAMPFER-AMORTIGUADORES DE VIBRACIONES**

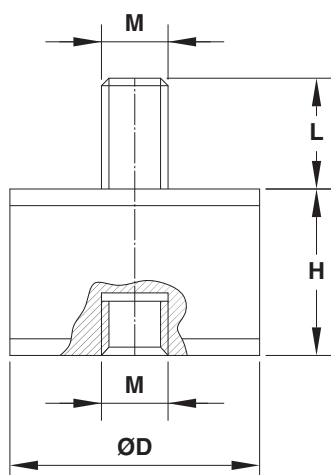


**TIPO A FLANGIA**

	A	B	H	M	T	d	D1	D2
MOD 58540	108	108	40	12	88	9	101	75
MOD 33629	168	168	50	16	132	13	136	125
MOD 58541	200	200	70	20	165	13	192	170

**PUFFER**

**TIPO B**

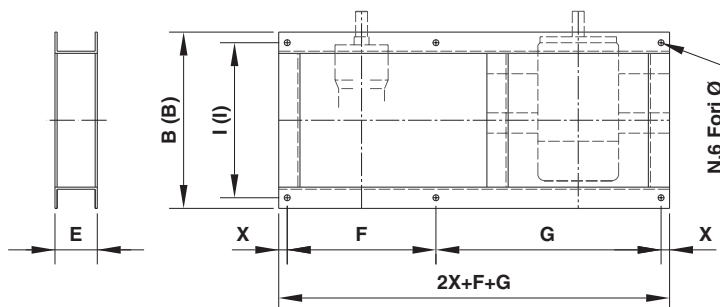


Tipo - Type - Typ - Tipo	D	H	M	L
B_D3020	30	20	8	20
B_D3030	30	30	8	20
B_D4030	40	30	8	23
B_D4040	40	40	8	23
B_D5020	50	20	10	28
B_D5030	50	30	10	28
B_D5045	50	45	10	28
B_D7045	70	45	10	30
B_D7540	75	40	12	37
B_D7555	75	55	12	37
B_D10040	100	40	16	45
B_D10055	100	55	16	45
B_D10075	100	75	16	45

(Quote = mm)

## Basamento (Esec. 12) - Bedplate Embase - Grundrahmen - Base

MOTORE TIPO MOTOR TYPE MOTEUR TYPE MOTOR TYP MOTOR TIPO	M 80-90-100 M 112-132	M 160-180 M 200-225	M 250-280 M 315
G	530	850	1120



### Dimensioni - Dimensions - Masse - Abmessungen - Dimensiones

Serie Series Série Serien Serie	mm									Peso Weight Poids Gewicht Peso kg
	B	(B)	E	F	X	I	(I)	Ø		
MPRc 351	247	247	100	220	15	207	207	12	15	
MPRc 401	320	320	100	280	20	270	270	12	18	
MPRc 451	455	455	100	350	20	405	405	14	20	
MPRc 501	455	455	100	350	20	405	405	14	20	
MPRc 561	520	520	100	360	25	470	470	17	24	

### Tipo di supporto e cuscinetti - Type of support and bearings

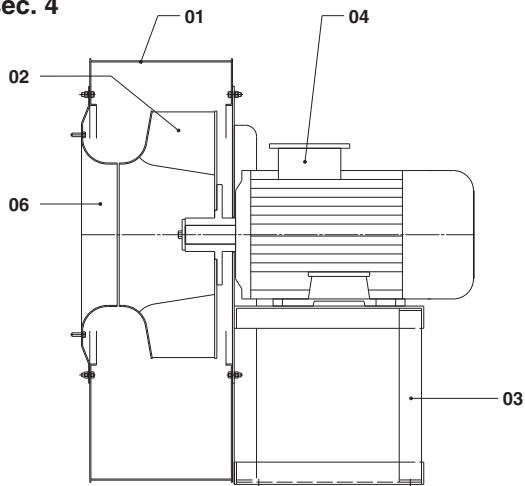
### Sorte de support et paliers - Typ der lagerung und lager

### Tipo de soporte y cojinetes

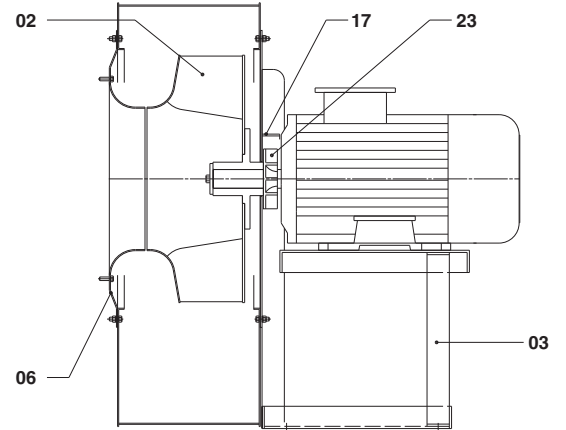
Ventilatore - Fan - Ventilateur Ventilator - Ventilador	Supporto - Housing - Support - Lagerung - Soporte		Cuscinetti - Bearings Paliers - Leger - Cojinetes
	Normale - Normal Normale - Normal - Normal	Con ventolina - With cooling fan Avec hélice - Mit Kühflügel - Con hélice	
MPRc 351	20 AL 19	20 B 19	6304 Z
MPRc 401	25 AL 24	25 B 24	6305 Z
MPRc 451	35 AL 28	35 B 28	6307 Z
MPRc 501	40 AL 38	40 B 38	6308 Z
MPRc 561	45 AL 42	45 B 42	6309 Z

# Sezione - Section Querschnitt - Sección

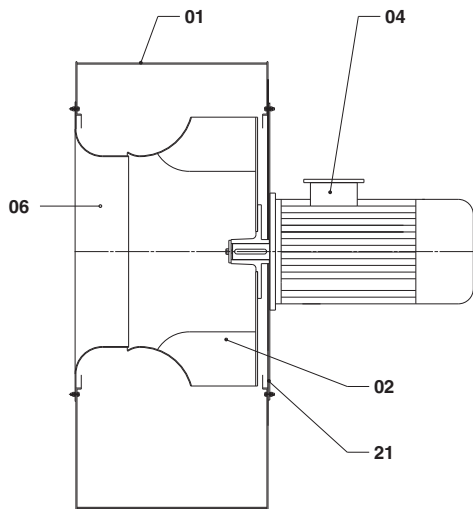
**Esec. 4**



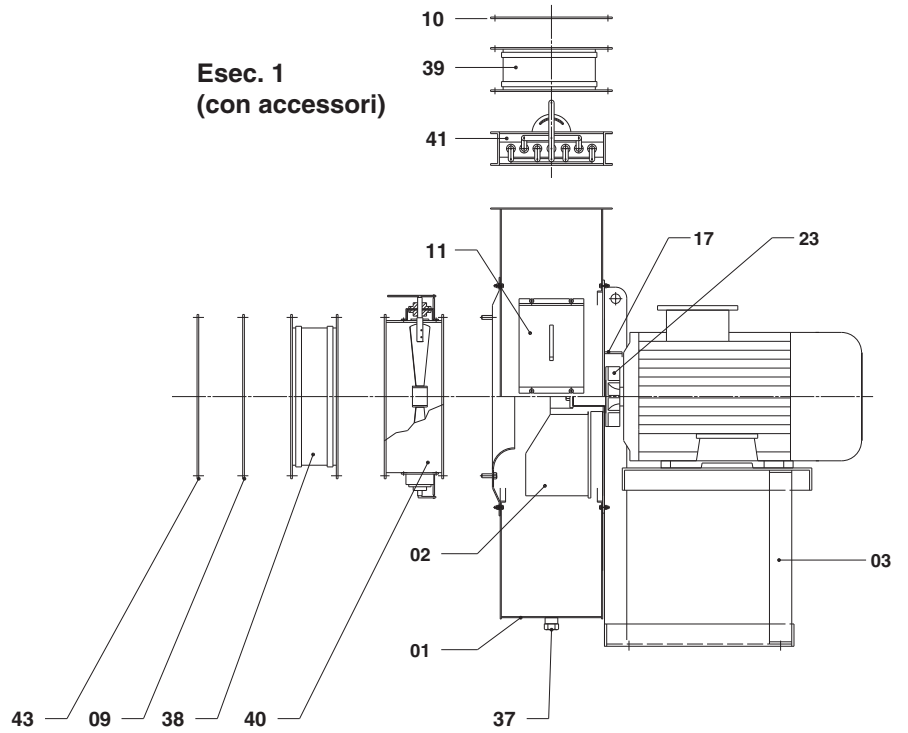
**Esec. 4  
(con ventolina)**



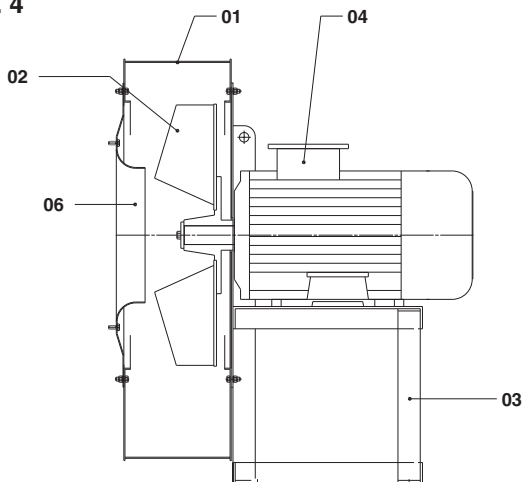
**Esec. 5**



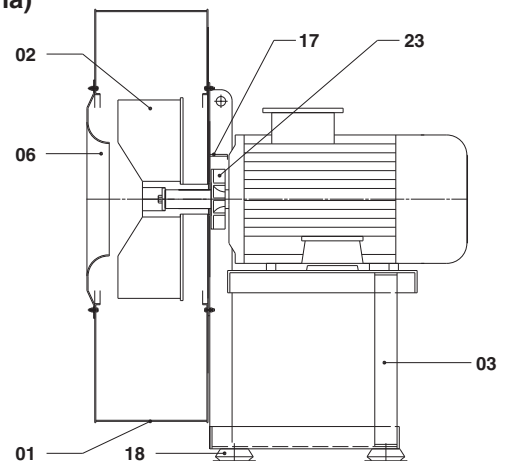
**Esec. 1  
(con accessori)**



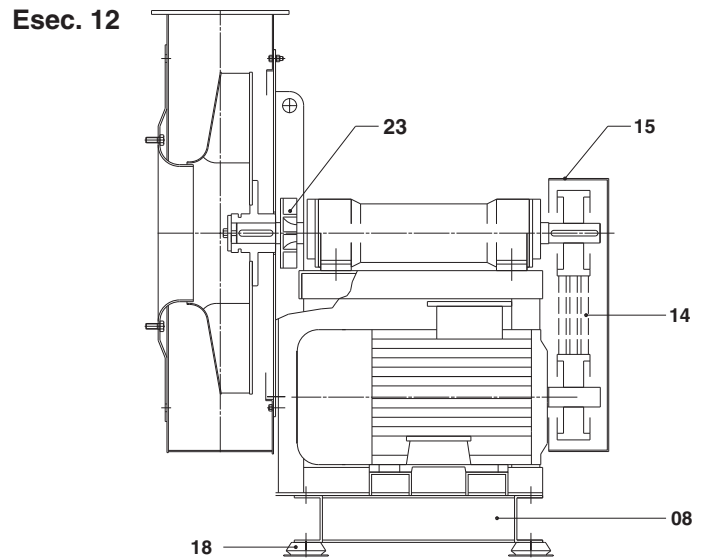
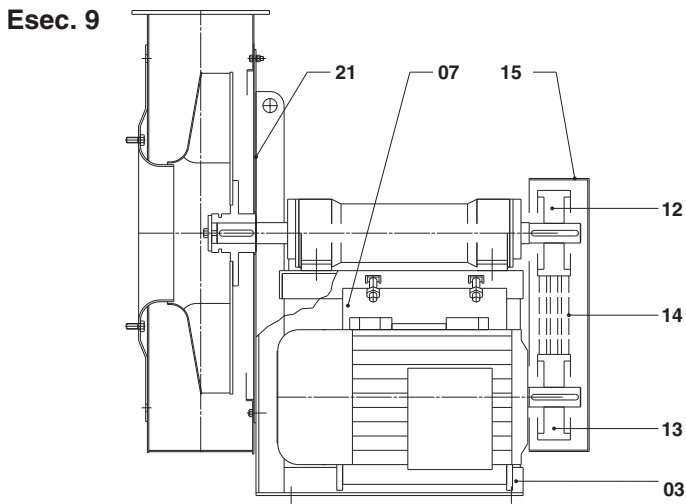
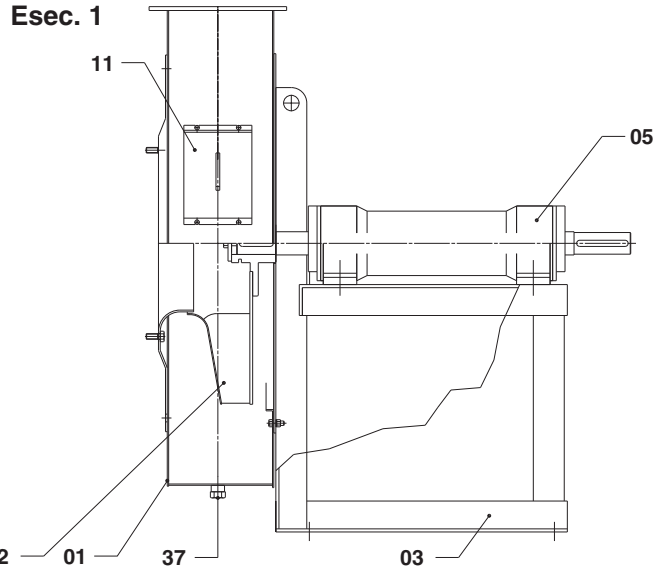
**Esec. 4**



**Esec. 4  
(con ventolina)**



**Sezione - Section**  
**Querschnitt - Sección**

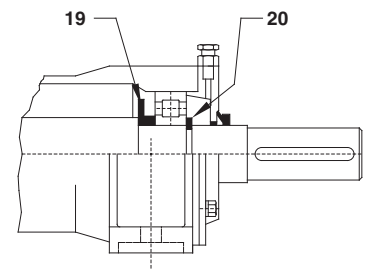
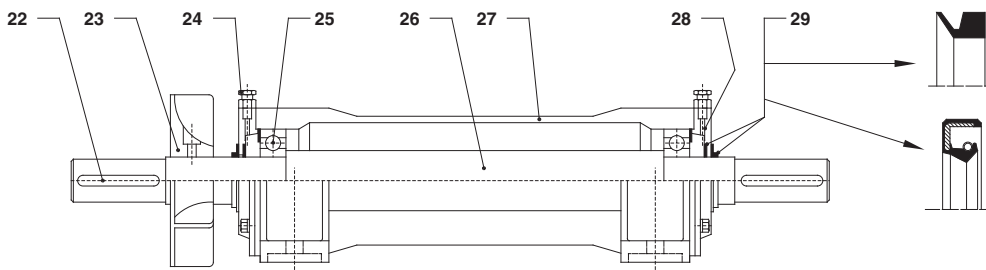


**Supporto monoblocco - Monoblock housing - Support monobloc - Blocklager mit Welle - Soporte**

**Grandezza - Frame size - Taille - Baugröße - Tamaño**

**35 A/B 28 ÷ 60 A/B 55**

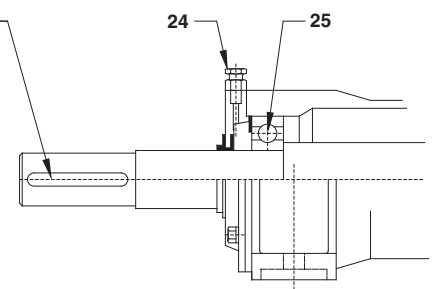
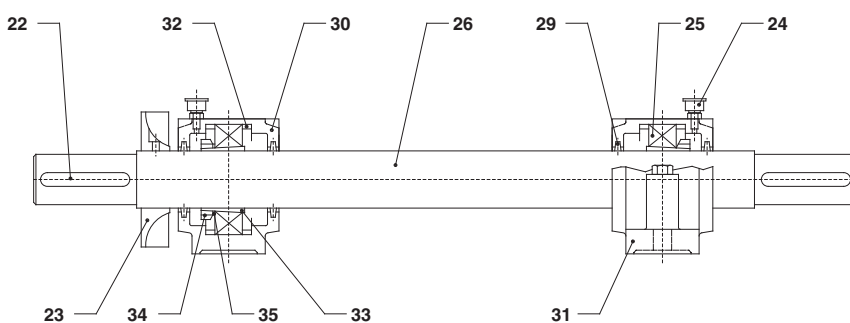
**50 A/B R 48 ÷ 60 A/B R 55**  
**50 AL R 48 ÷ 60 AL R 55**



**Grandezza - Frame size - Taille - Baugröße - Tamaño**

**SNL 515 ÷ SNL 524**

**35 AL 28 ÷ 60 AL 55**



## NOMENCLATURA - SPARE PARTS - NOMENCLATURE - ERSATZTEILE - LISTA DE RECAMBIOS

01 - CASSA	CASE	COQUE	GEHÄUSE	CAJA
02 - GIRANTE	IMPELLER	TURBINE	LAUFRAD	RUEDA DE PALETAS
03 - SEDIA	BASE	CHAISE	SOCKEL	BASE
04 - MOTORE	MOTOR	MOTEUR	MOTOR	MOTOR
05 - SUPPORTO	SUPPORT	SUPPORT	LAGERUNG	SOPORTE
06 - BOCCAGLIO	NOZZLE	PAVILLON	ANSAUGDÜSE	TOBERA
07 - SEDIA A BANDIERA	TURNINGBASE	CHAISE PIVOTANTE	SOCKEL MIT MOTORWIPPE	BASE SOBRESALIENTE
08 - BASAMENTO	BEDPLATE	EMBASE	GRUNDRAHMEN	BASE
09 - CONTROFLANGIA ASPIRANTE	SUCKING COUNTERFLANGE	CONTRE - BRIDE ASPIRANTE	GEGENFLANSCH SAUGSEITIG	CONTRABRIDA ASPIRANTE
10 - CONTROFLANGIA PREMENTE	PRESSING COUNTERFLANGE	CONTRE - BRIDE REFOULEMENT	GEGENFLANSCH DRUCKSEITIG	CONTRABRIDA IMPELENTE
11 - PORTELLA	INSPECTION DOOR	PORTE DE VISITE	REINIGUNGSÖFFNUNG	REGISTRO DE INSPECCIÓN
12 - PULEGGIA VENTILATORE	FAN PULLEY	POULIE DU VENTILATEUR	VENTILATOR KEILRIEMENSCHIEBE	POLEA VENTILADOR
13 - PULEGGIA MOTORE	MOTOR PULLEY	POULIE DU MOTEUR	MOTOR-KEILRIEMENSCHIEBE	POLEA MOTOR
14 - CINGHIE TRAPEZOIDALI	FAN BELTS	COURROIES TRADEZOIDALES	KEILRIEMEN	CORREAS TRAPEZOIDALES
15 - CARTER	BELT PROTECTION CASE	CARTER	KEILRIEMENSCHUTZVORRICHTUNG	CÁRTER
17 - PROTEZIONE VENTOLINA	COOLING FAN PROTECTION	PROTECTION DU ROTOR DE VENTILATION	KÜHLFLÜGELSCHUTZVORRICHTUNG	PROTECCIÓN VENTILADOR DE REFRIGERACIÓN
18 - SUPPORTI ANTIVIBRANTI	SHOCK ISOLATING MOUNTINGS	SUPPORTS ANTIVIBRANTS	SCHWINGUNGSDAMPFER	SOPORTES ANTIVIBRANTES
19 - ANELLO PARAGRASSO	GREASE PROTECTION RING	BAGUE PARE-GRAISSE	DICHTRING	JUNTA DE ESTANQUEIDAD
20 - ANELLO SEEGER	SEEGER RING	ANNEAU SEEGER	SEEGERRING	ARANDELA SEEGER
21 - DISCO SEDIA	BASE PLATE	FLASQUE	MOTORAUFNAHMEPLATTE	DISCO BASE
22 - CHIAVETTA	KEY	CLAVETTE	KEIL	CHAVETA
23 - VENTOLINA	COOLING FAN	TURBINE DE VENTILATION	KÜHLFLÜGEL	VENTILADOR DE REFRIGERACIÓN
24 - INGRASSATORE	LUBRICATOR	GRAISSEUR	SCHMIERNIPPEL	ENGRASADOR
25 - CUSCINETTO	BEARING	PALIER	LAGER	COJINETE
26 - ALBERO	SHAFT	ARBRE	WELLE	ÁRBOL
27 - CASSA SUPPORTO	SUPPORT HOUSING	BOITIER DU SUPPORT	GEHÄUSE	CAJA DEL SOPORTE
28 - COPERCHIETTO	CAP	BAGUE DE PROTECTION	SCHUTZDECKEL	TAPA
29 - PROTEZIONE	PROTECTION RING	VIS DE FIXATION	SCHUTZRING	PROTECCIÓN
30 - COPERTINA	COVER	ENVELOPPE	DECKSCHEIBE ODER DICHTSCHEIBE	CUBIERTA
31 - CORPO DEL SUPPORTO	HOUSING	CORPS DU PALLIER	GEHÄUSE	CUERPO DEL SOPORTE
32 - ANELLI D'ARRESTO	FIXING COLLARS	ANNEAUX D'ARRÊT	SPRENGRING	ANILLO DE SEGURIDAD
33 - BUSSOLA DI TRAZIONE	LOCKING COMPASS	DOUILLE DE TRACTION	SPANNHÜLSE	CASQUILLO DE TRACCIÓN
34 - GHIERA	RING NUT	EMBOUT	SPANNRING	TUERCA
35 - ROSETTA DI SICUREZZA	SECURITY WASHER	ROSACE DE SÛCURITÛ	SICHERUNGSBLECH	ARANDELA DE SEGURIDAD
37 - TAPPO DI SCARICO	DISCHARGE CAP	BOUCHON DE PURGE	KONDESATSTUTZEN	TAPÓN DE DESCARGA
38 - GIUNTO FLESSIBILE ASPIRANTE	SUCKING FLEXIBLE JOINT	MANCHETTE SOUPLE À L'ASPIRATION	FLEXIBLER STUTZEN SAUGSEITIG	ARTICULACIÓN FLEXIBLE ASPIRANTE
39 - GIUNTO FLESSIBILE PREMENTE	PRESSING FLEXIBLE JOINT	MANCHETTE SOUPLE AU REFOULEMENT	FLEXIBLER STUTZEN DRUCKSEITIG	ARTICULACIÓN FLEXIBLE IMPELENTE
40 - REGOLATORE DI PORTATA CIRCOLARE	CIRCULAR FLOW REGULATOR	REGULATEUR DE DEBIT CIRCOLAIRE	DRALLREGLER SAUGSEITIG	REGULADOR CIRCULAR DE CAUDAL
41 - REGOLATORE DI PORTATA RETTANGOLARE	RECTANGULAR FLOW REGULATOR	REGULATEUR DE DEBIT RECTANGULAIRE	DROSSEKLAPPE DRUCKSEITIG	REGULADOR RECTANGULAR DE CAUDAL
43 - RETE DI PROTEZIONE	PROTECTION NET	GRILLE DE PROTECTION	SCHUTZGITTER SAUGSEITIG	RED DE PROTECCIÓN



**euroventilatori<sup>®</sup>**  
international spa



ariaeterra / grafiche tipo

SEDE PRINCIPALE  
E STABILIMENTO

**Euroventilatori  
International SpA**

via Risorgimento, 90  
36070 S. Pietro Mussolino  
(Vicenza) Italia

tel. 0444. 472 472 r.a.  
www.euroventilatori-int.it  
info@euroventilatori-int.it

fax Ufficio Commerciale  
0444. 472 418

fax Ufficio Contabilità  
0444. 472 415

fax Ufficio Tecnico  
0444. 472 418



**euroventilatori<sup>®</sup>**  
international spa

