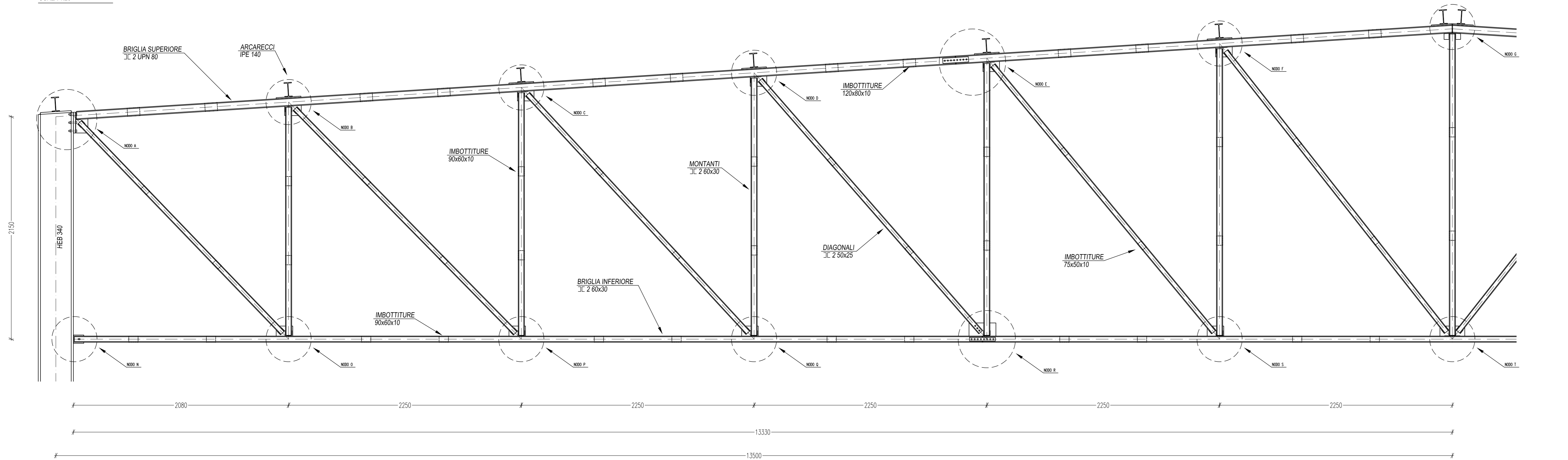
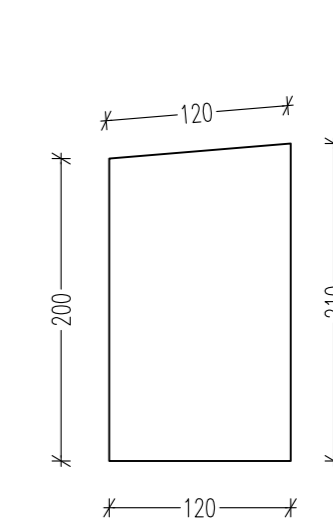


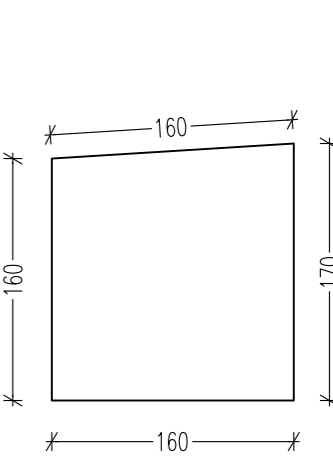
DETTAGLIO CAPIRIATA
SCALA 1:20



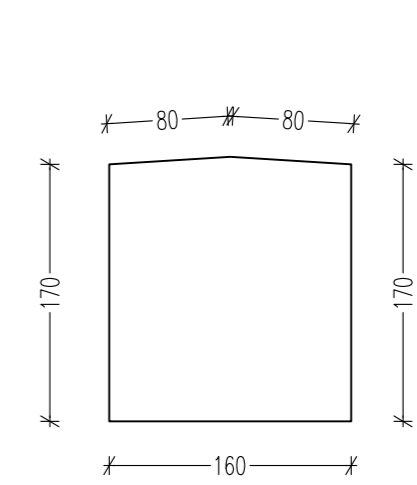
PIATTO 1
SCALA 1:5



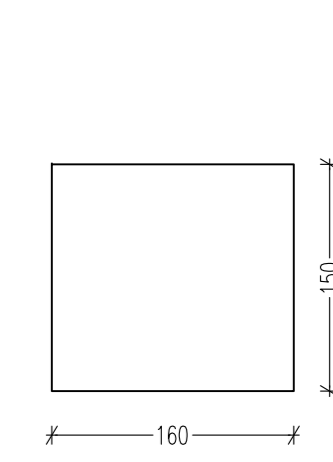
PIATTO 2
SCALA 1:5



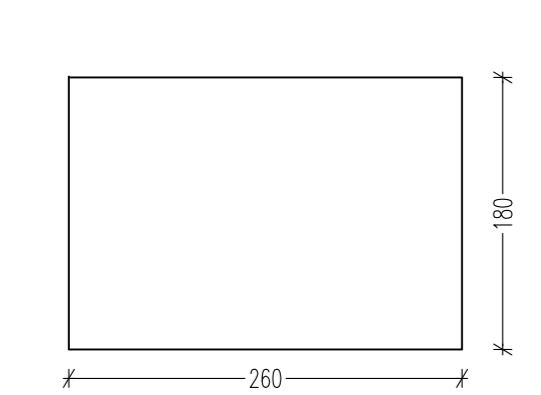
PIATTO 3
SCALA 1:5



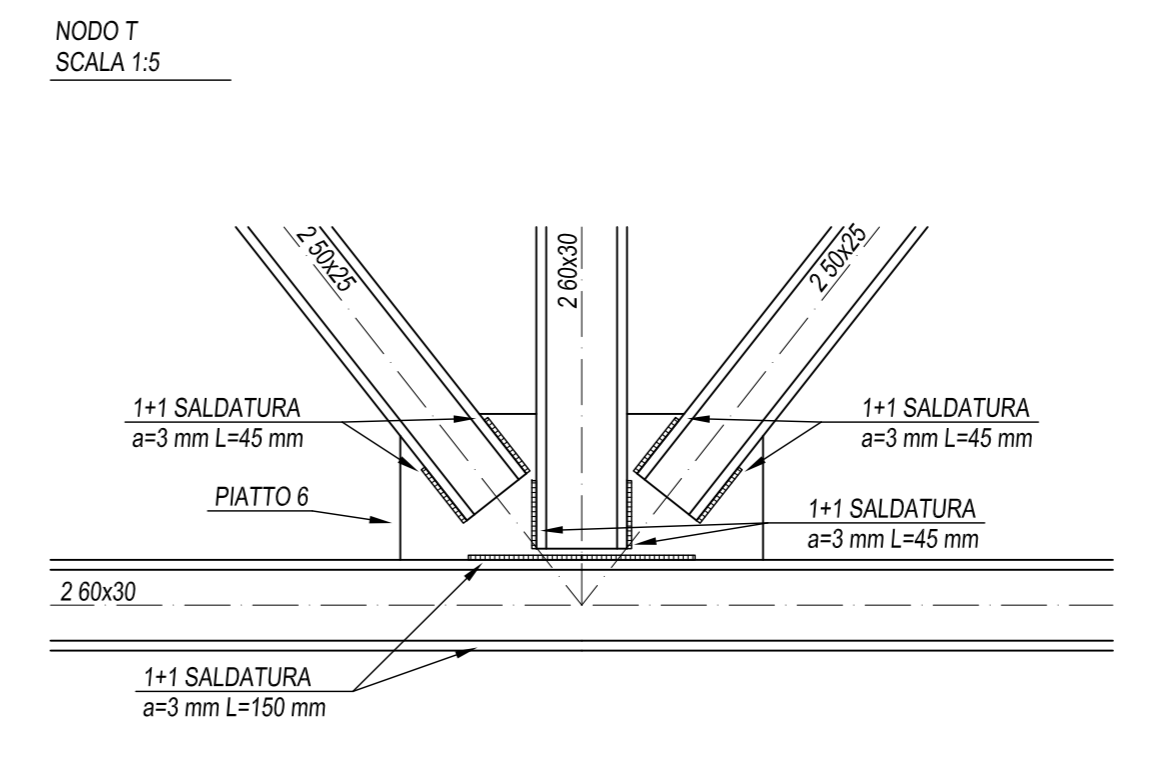
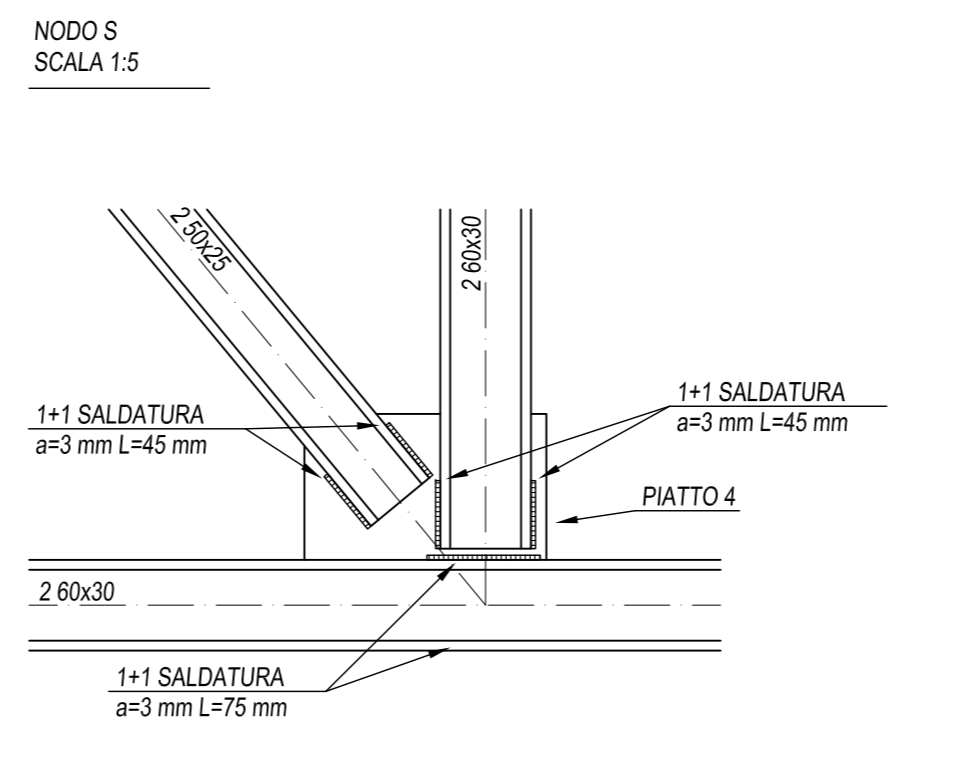
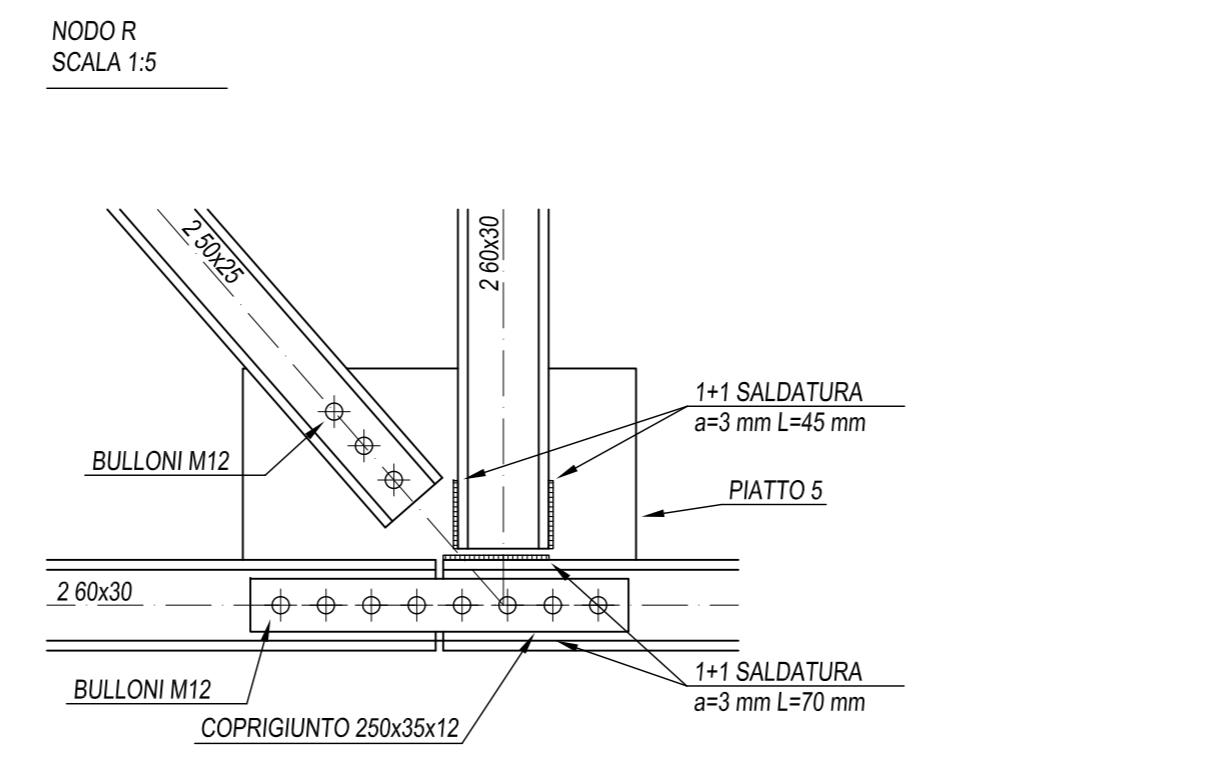
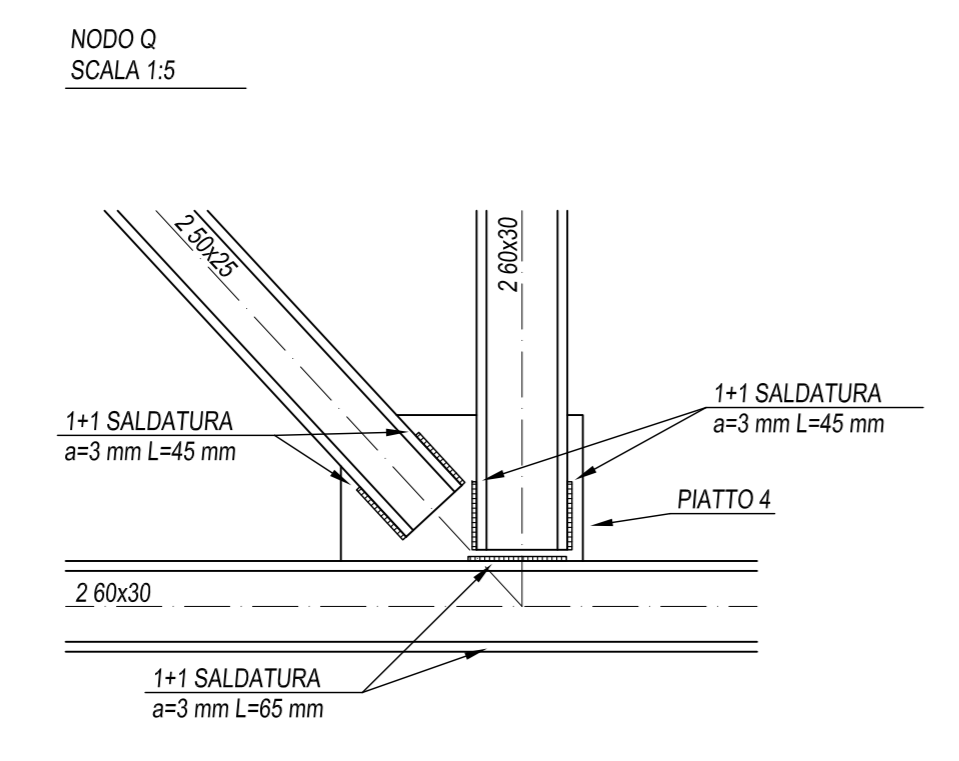
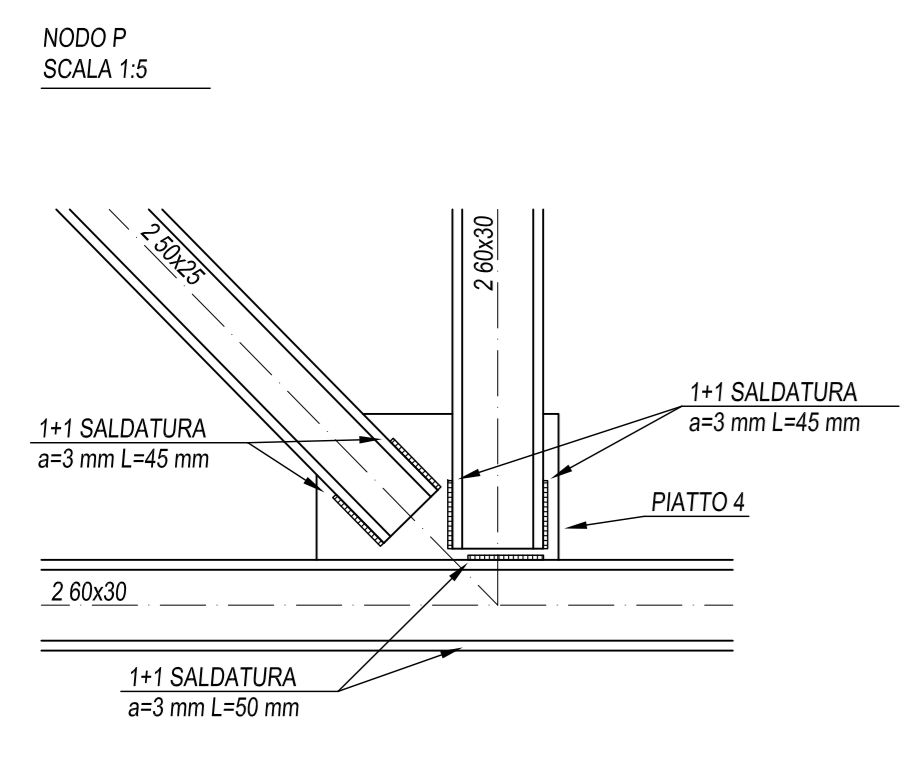
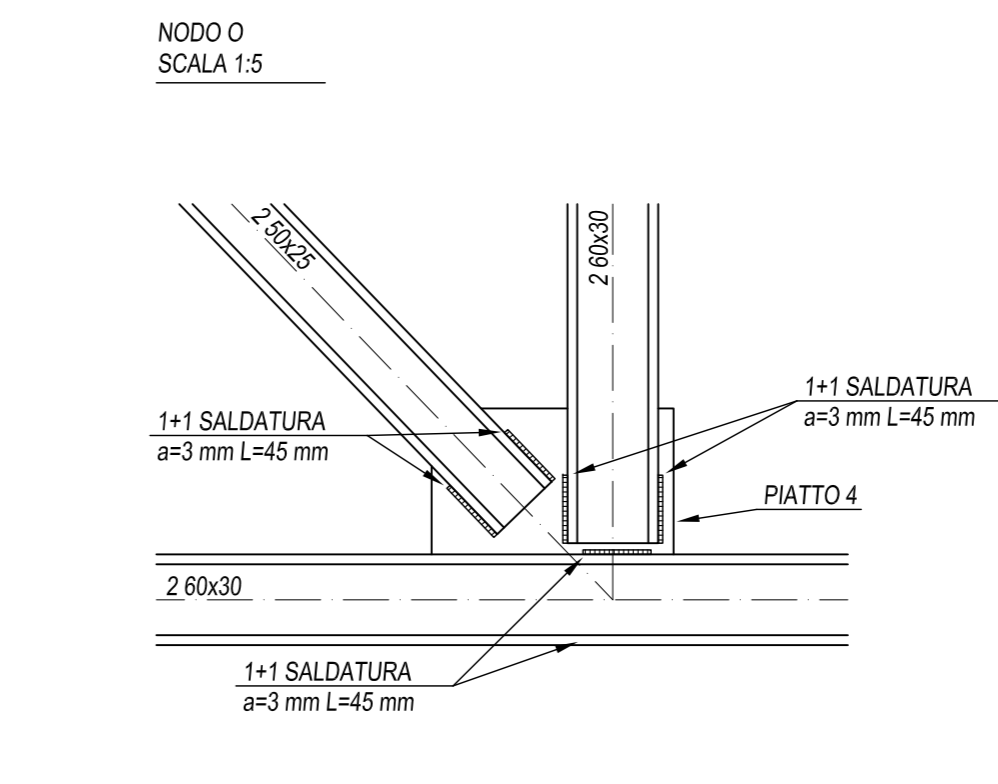
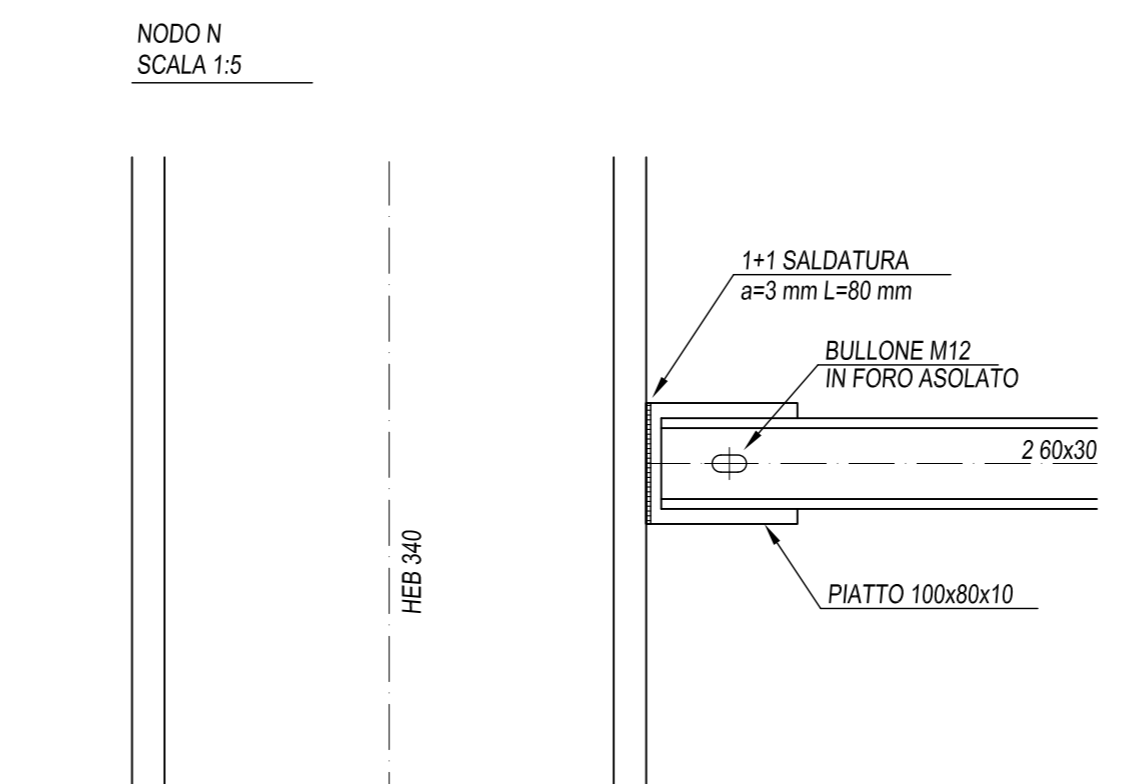
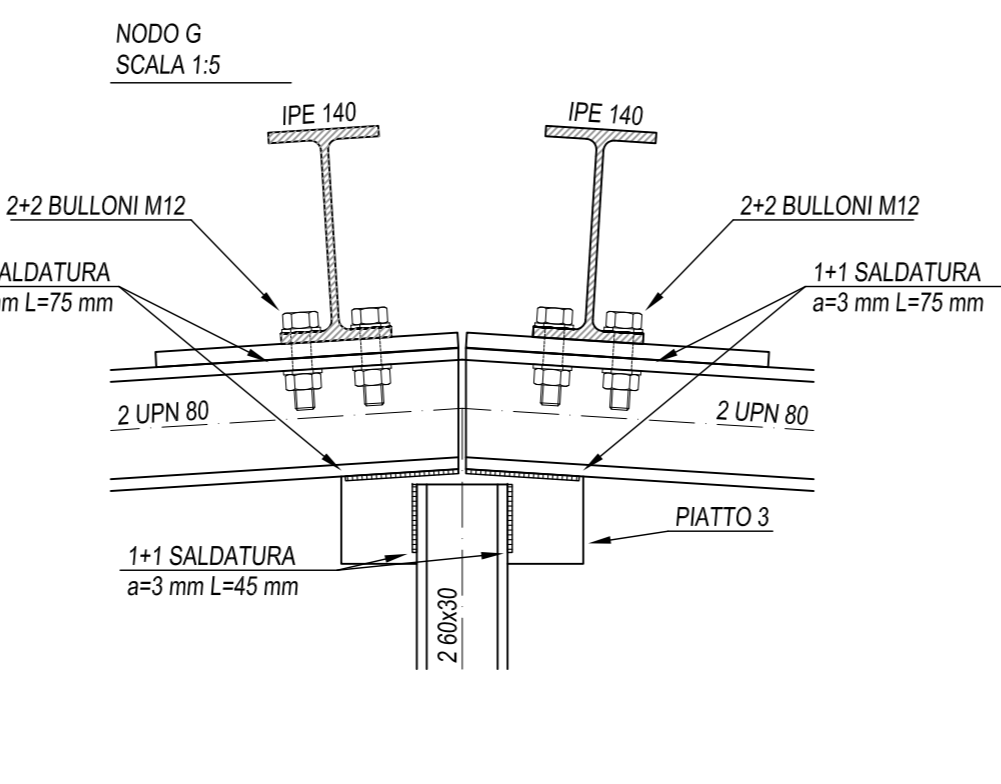
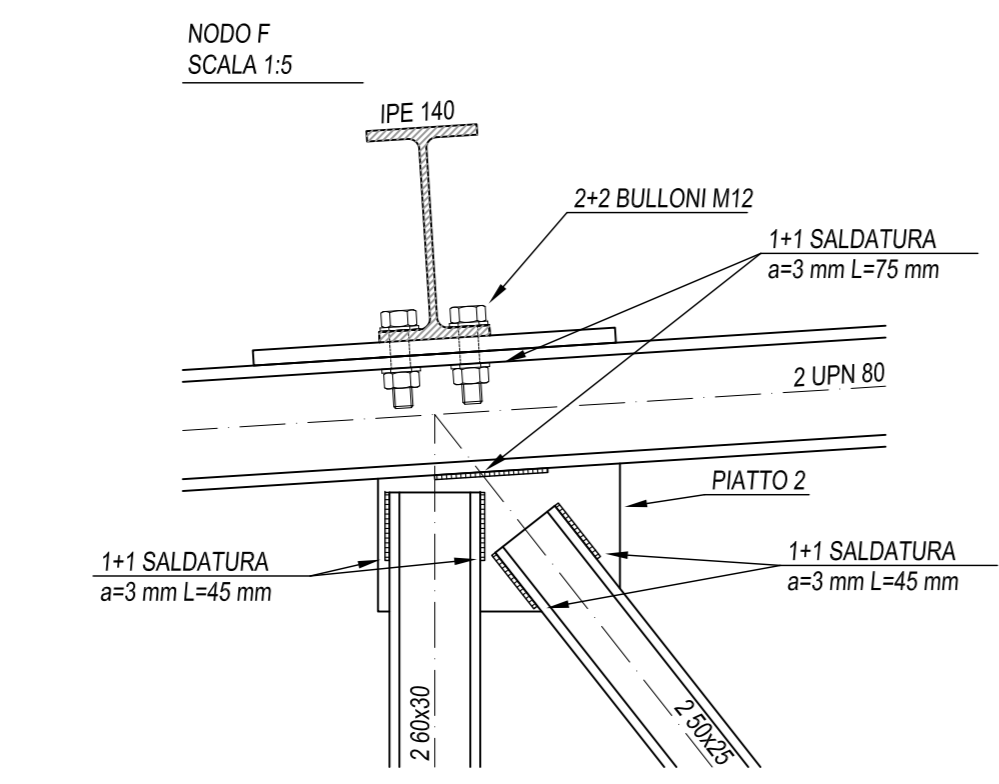
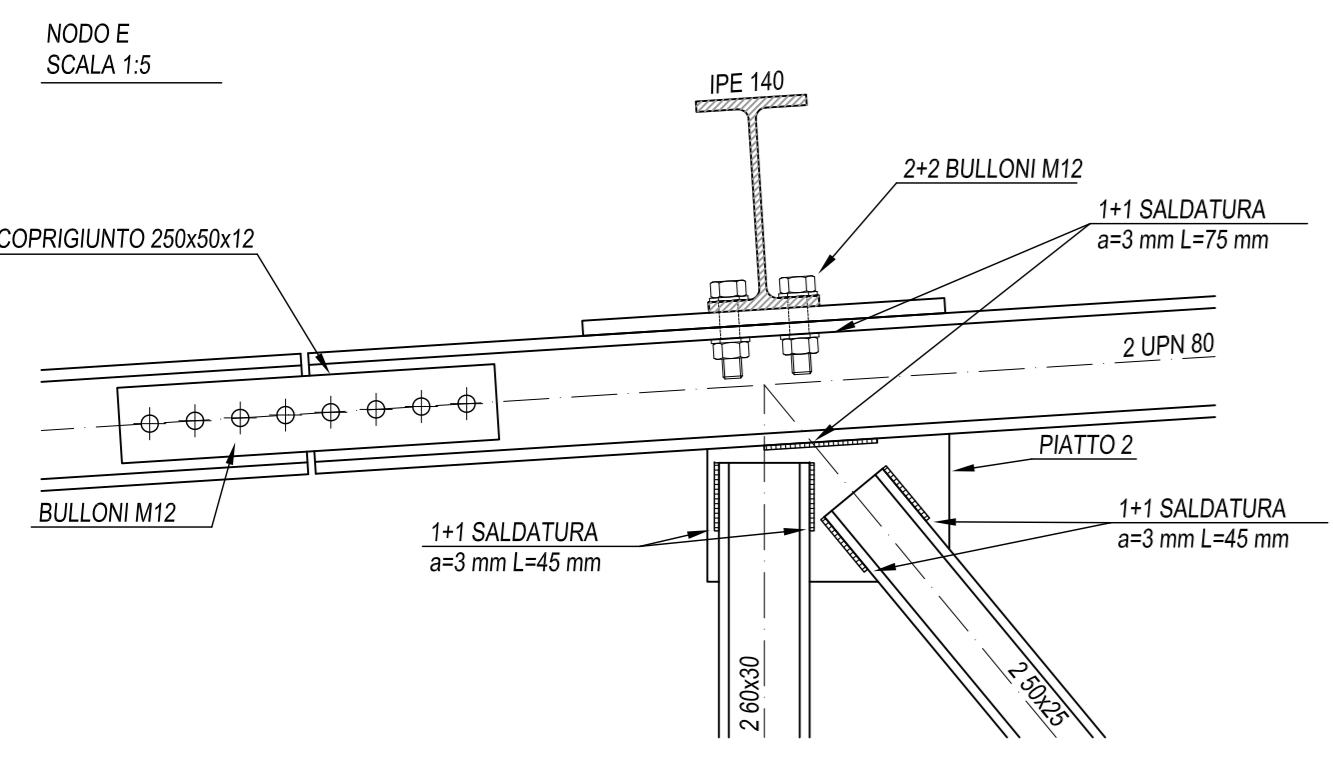
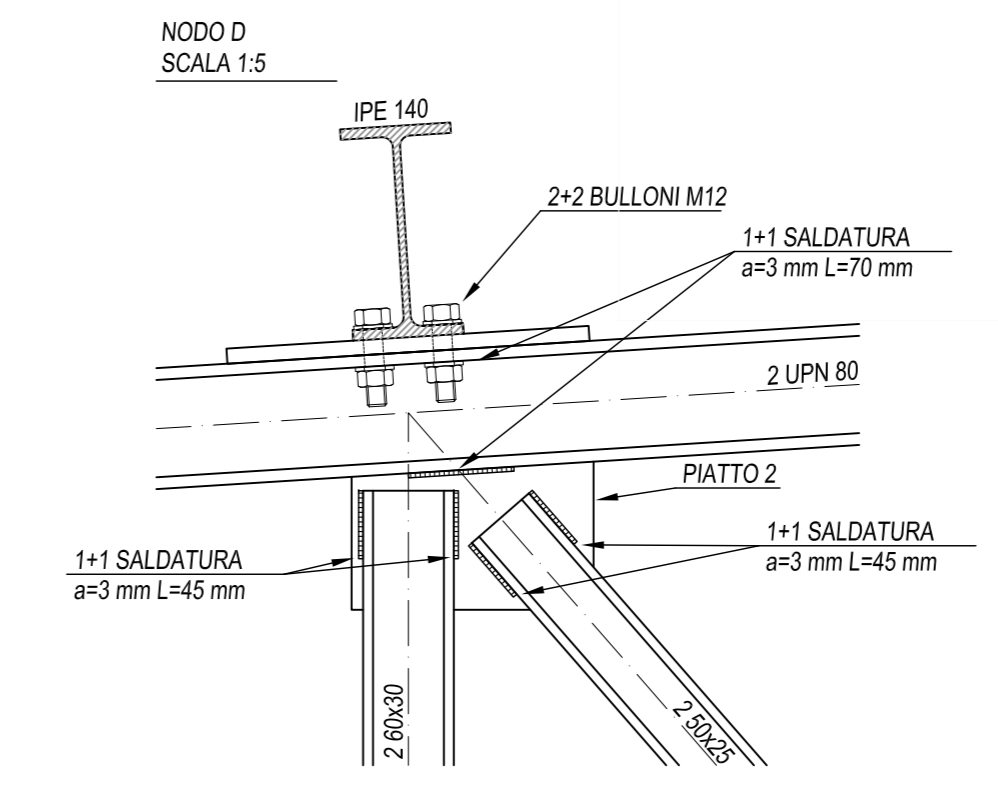
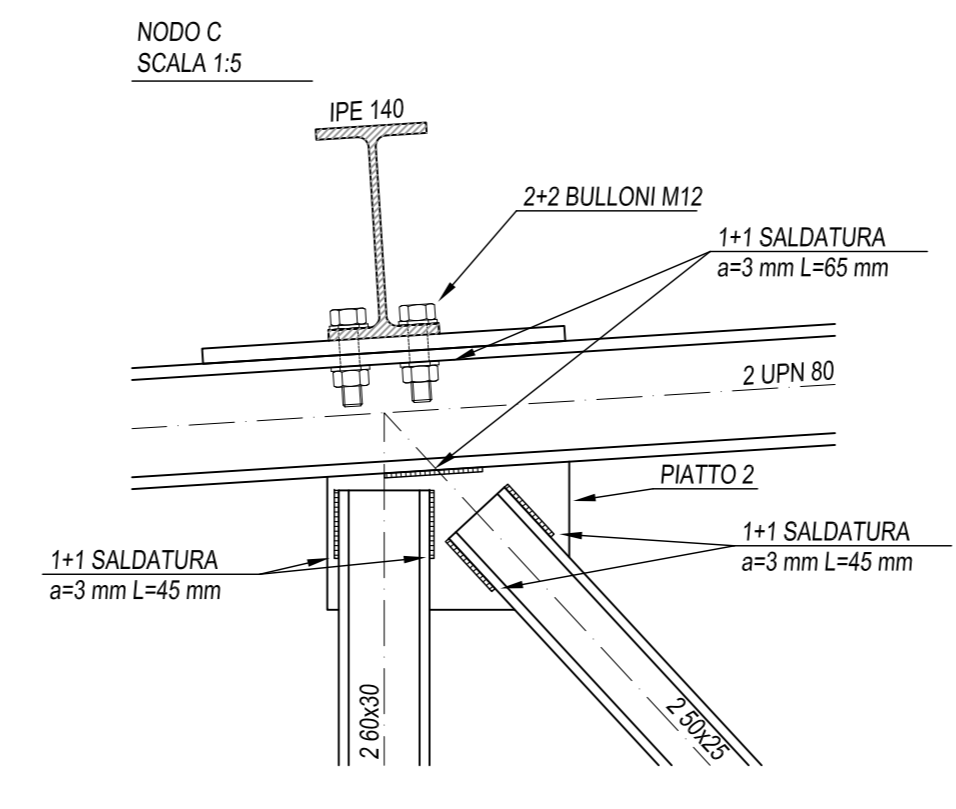
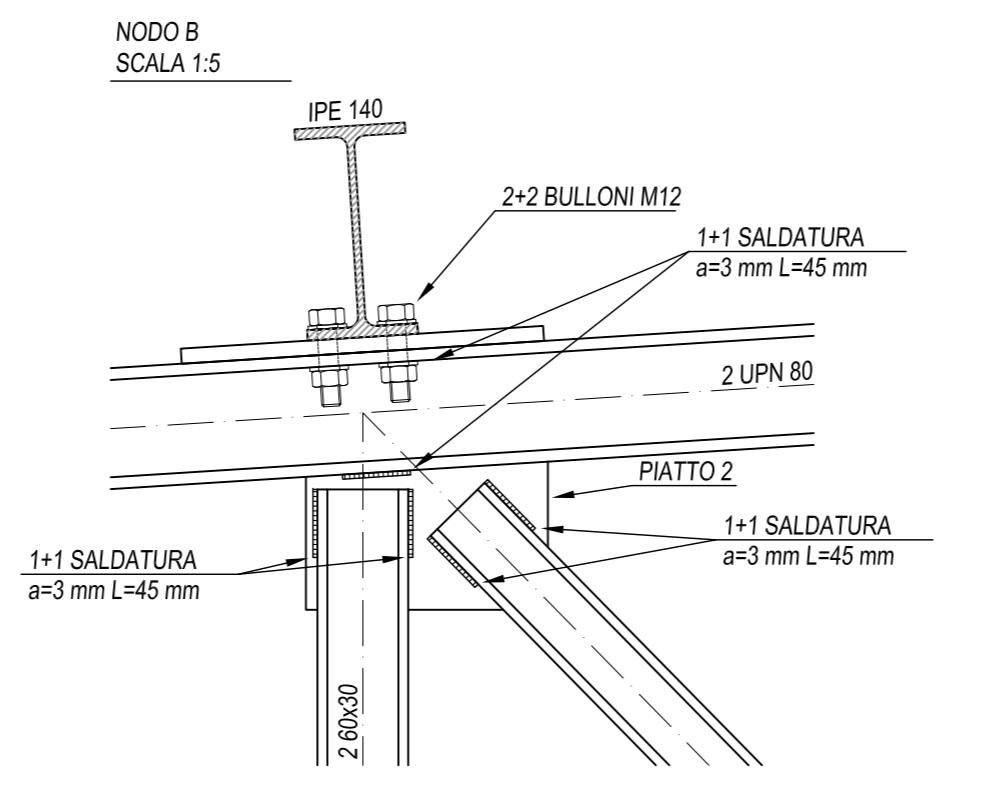
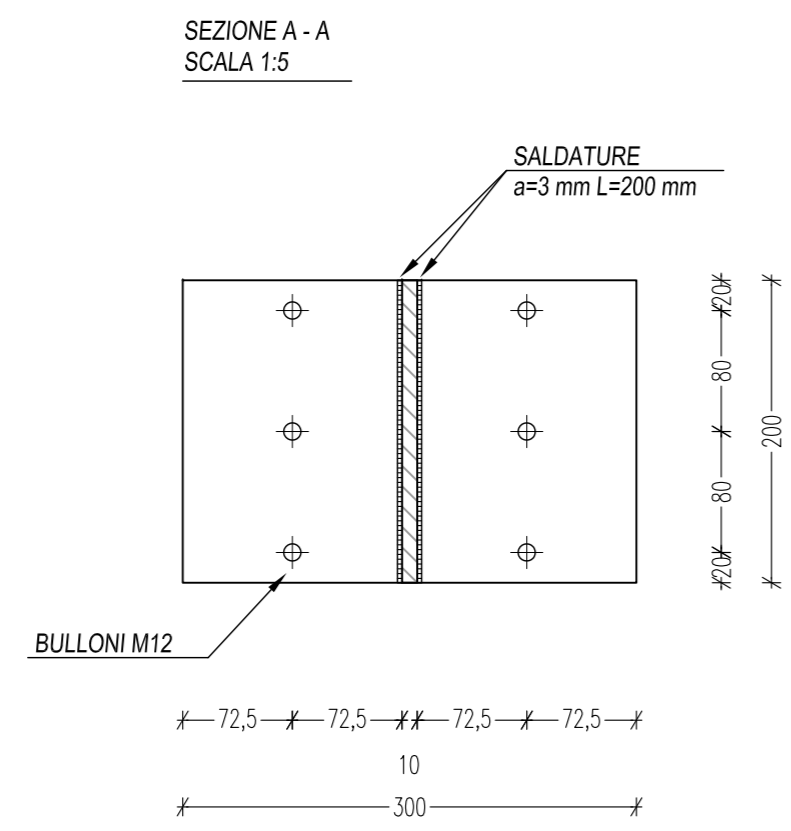
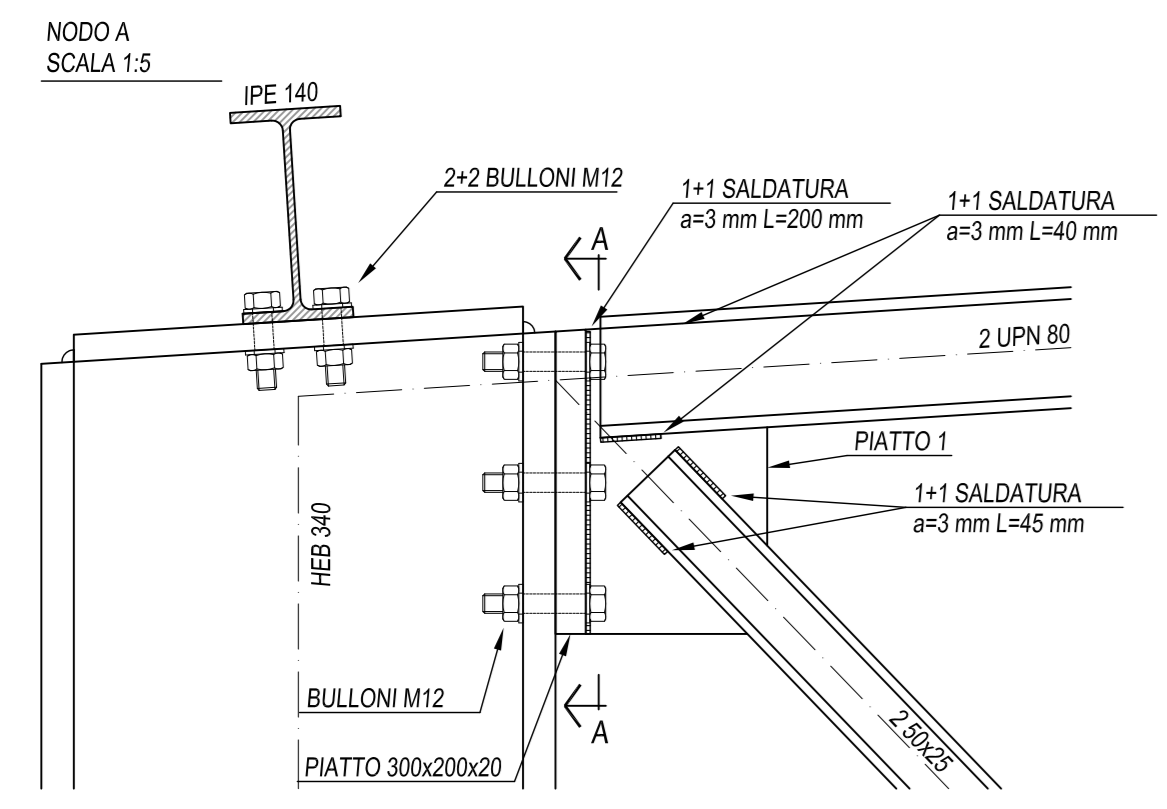
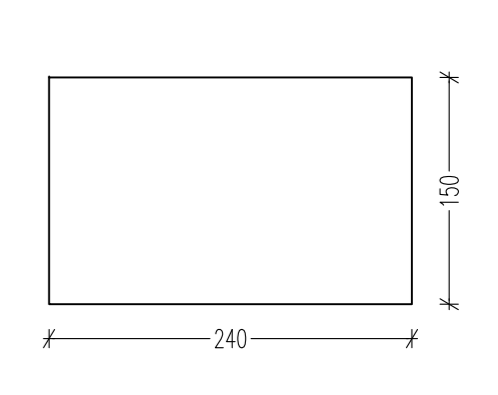
PIATTO 4
SCALA 1:5



PIATTO 5
SCALA 1:5



PIATTO 6
SCALA 1:5



UNIVERSITA' DEGLI STUDI DI TRIESTE

- FACOLTA' DI INGEGNERIA -

DIPARTIMENTO DI INGEGNERIA CIVILE ED AMBIENTALE

Corso di Laurea Specialistica in Ingegneria Civile

CORSO DI COSTRUZIONI IN ACCIAIO II

prof. Claudio AMADIO

ESERCITAZIONE

PROGETTO DI UN CAPANNONE INDUSTRIALE

Tavola:	Elaborato:
2	CAPRIATA
Studente:	A.A. 2009 / 2010
Scale:	Date:
1:20 1:5	30 / 08 / 10
Nome File:	
C:\Documents and Settings\Nicola\PC\Documenti\Nicola\Università\Specialistica\Acciao II\Progetti\GRAFICO\Design.dwg	