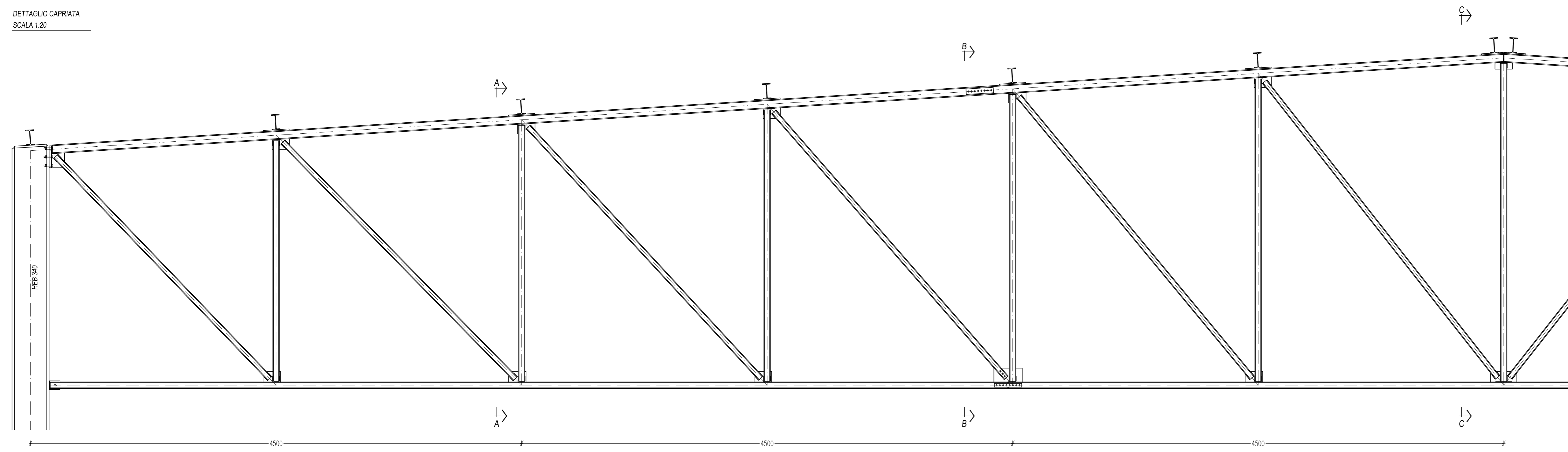
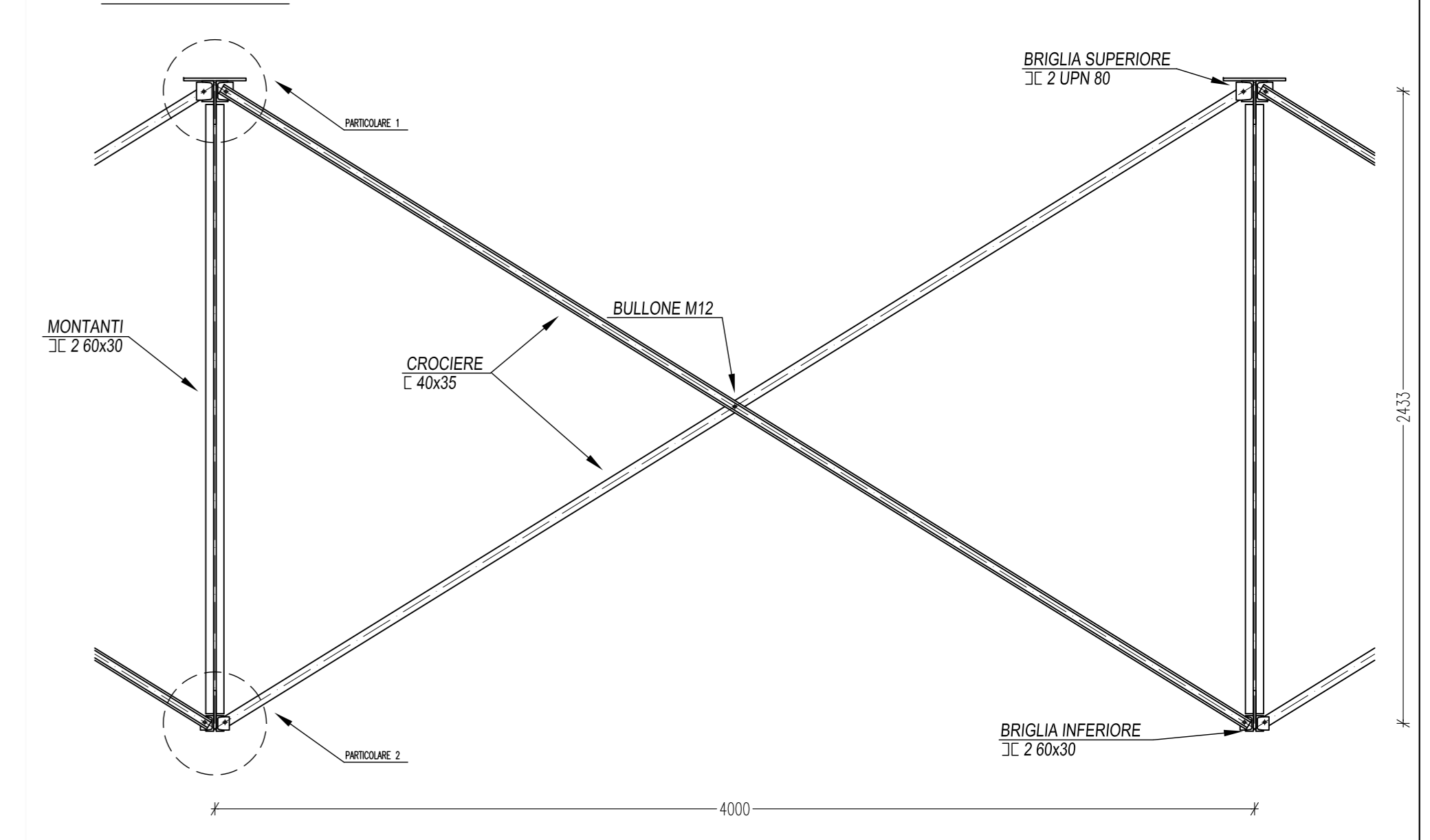


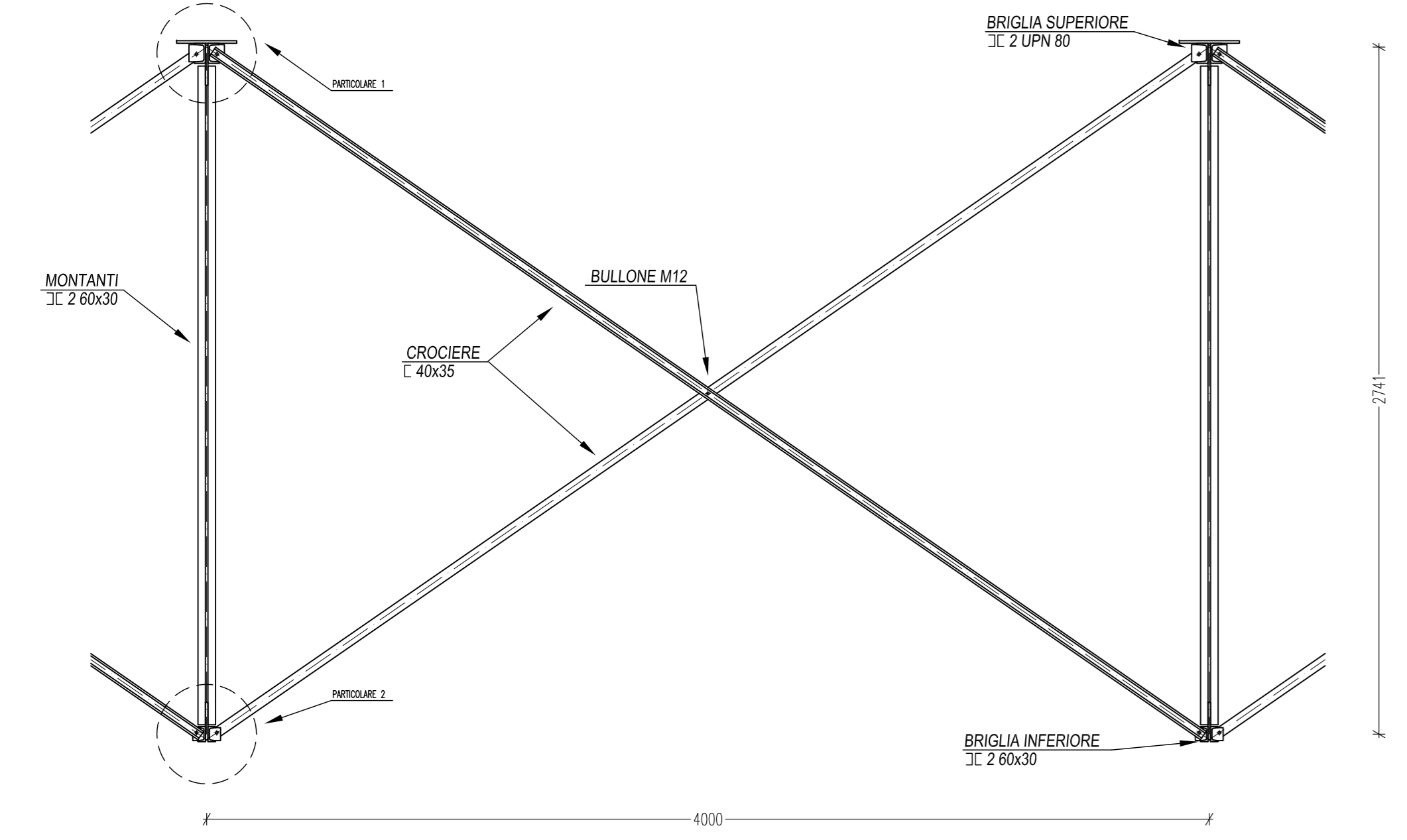
DETTAGLIO CAPIRIATA  
SCALA 1:20



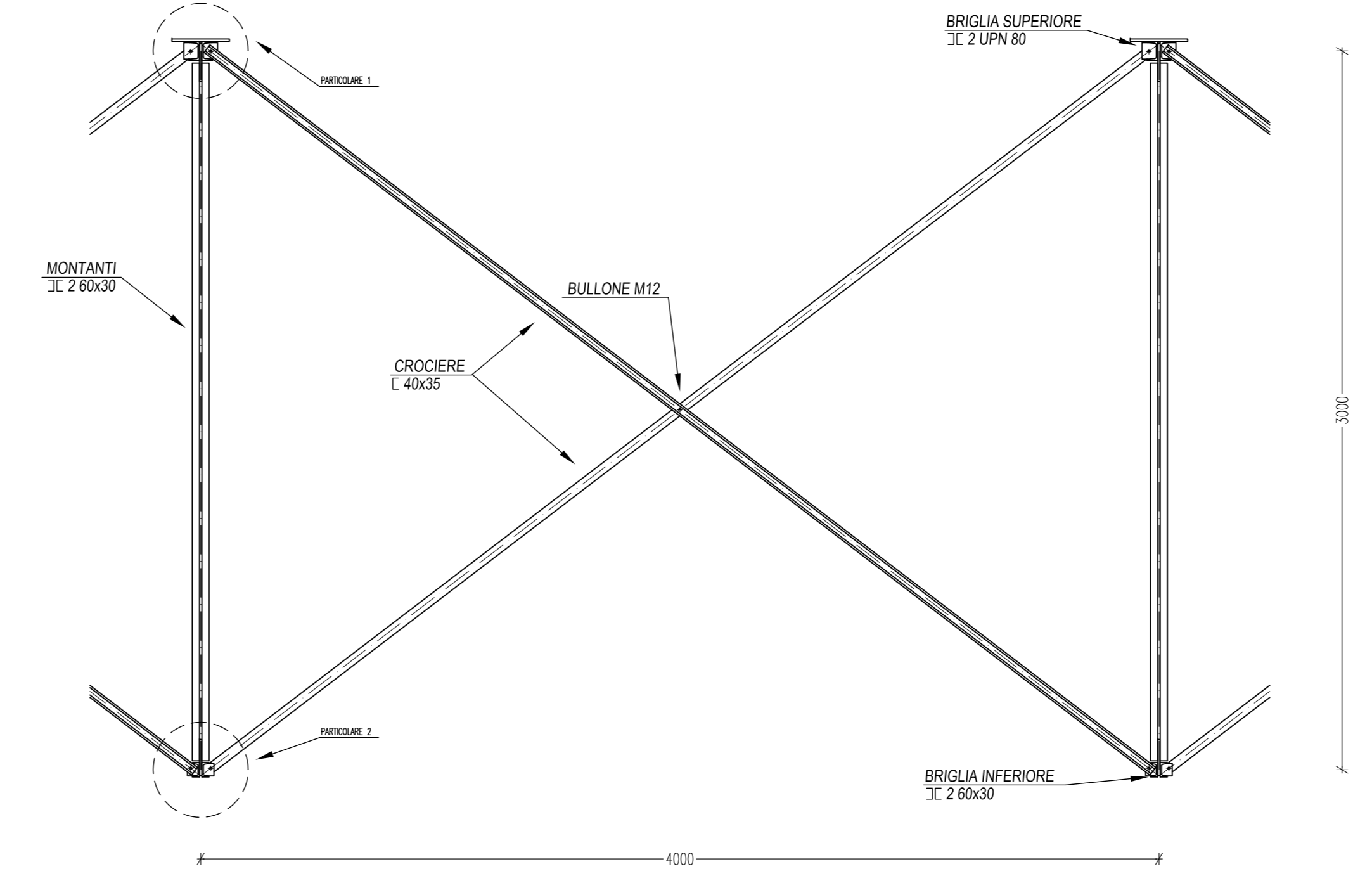
SEZIONE A-A  
SCALA 1:20



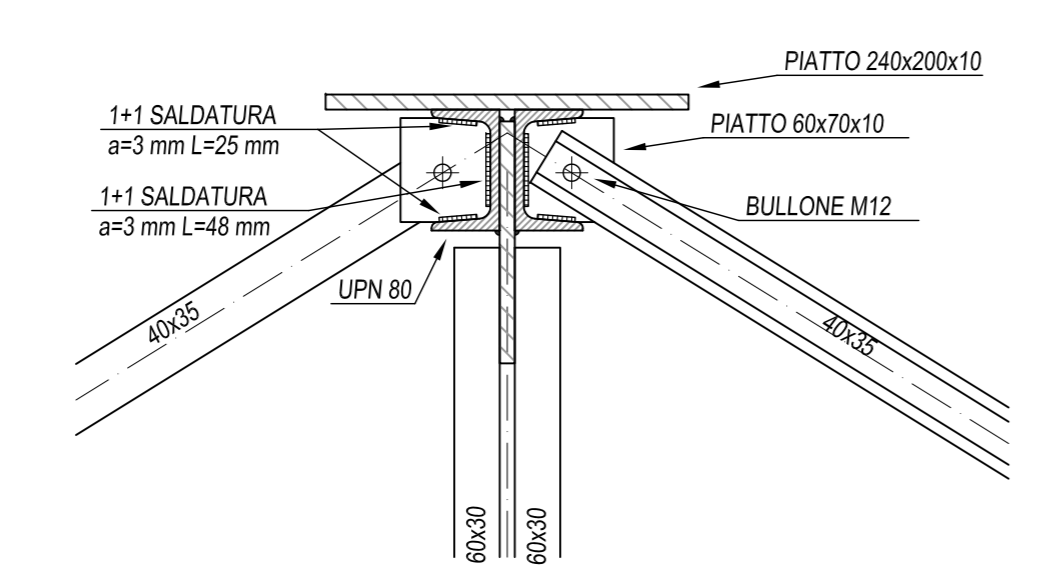
SEZIONE B-B  
SCALA 1:20



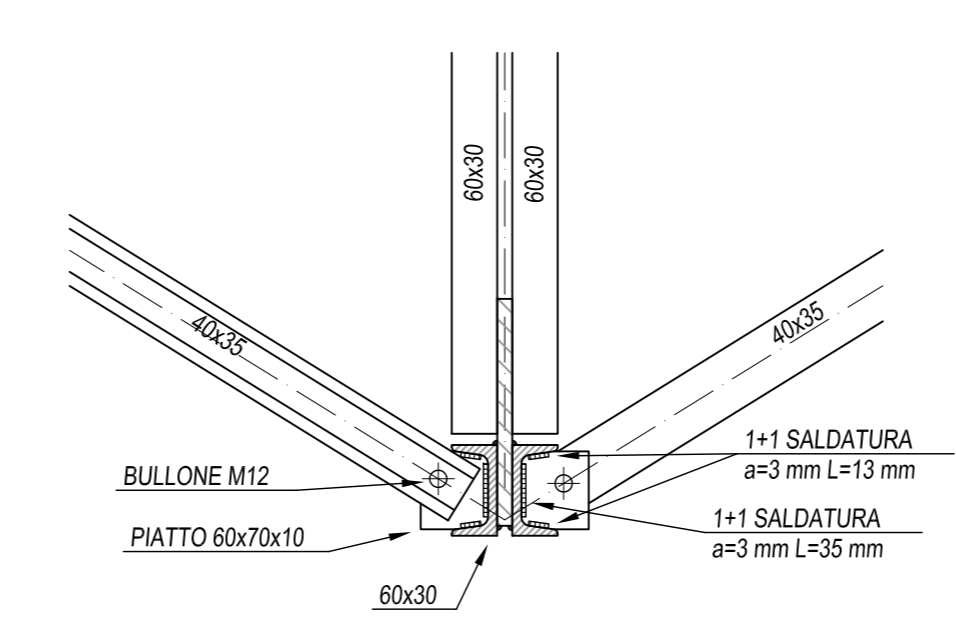
SEZIONE C-C  
SCALA 1:20



PARTICOLARE 1  
SCALA 1:5



PARTICOLARE 2  
SCALA 1:5



**UNIVERSITA' DEGLI STUDI DI TRIESTE**  
- FACOLTA' DI INGEGNERIA -  
DIPARTIMENTO DI INGEGNERIA CIVILE ED AMBIENTALE  
Corso di Laurea Specialistica in Ingegneria Civile

---

**CORSO DI COSTRUZIONI IN ACCIAIO II**  
prof. Claudio AMADIO

---

**ESERCITAZIONE**  
**PROGETTO DI UN CAPANNONE INDUSTRIALE**

Tavola:	<b>3</b>	Elaborato:	<b>CROCIERE ROMPITRATTA</b>
Studenti:	GUARAN Nicola		A.A. 2009 / 2010
Scala:	1:20 1:5	Data:	30 / 08 / 10
Nome File: C:\Documents and Settings\Nicola\PC\Documenti\Nicola\Università\Specialistica\Acciao II\Progetto\GRAFICI\Disegni.dwg			