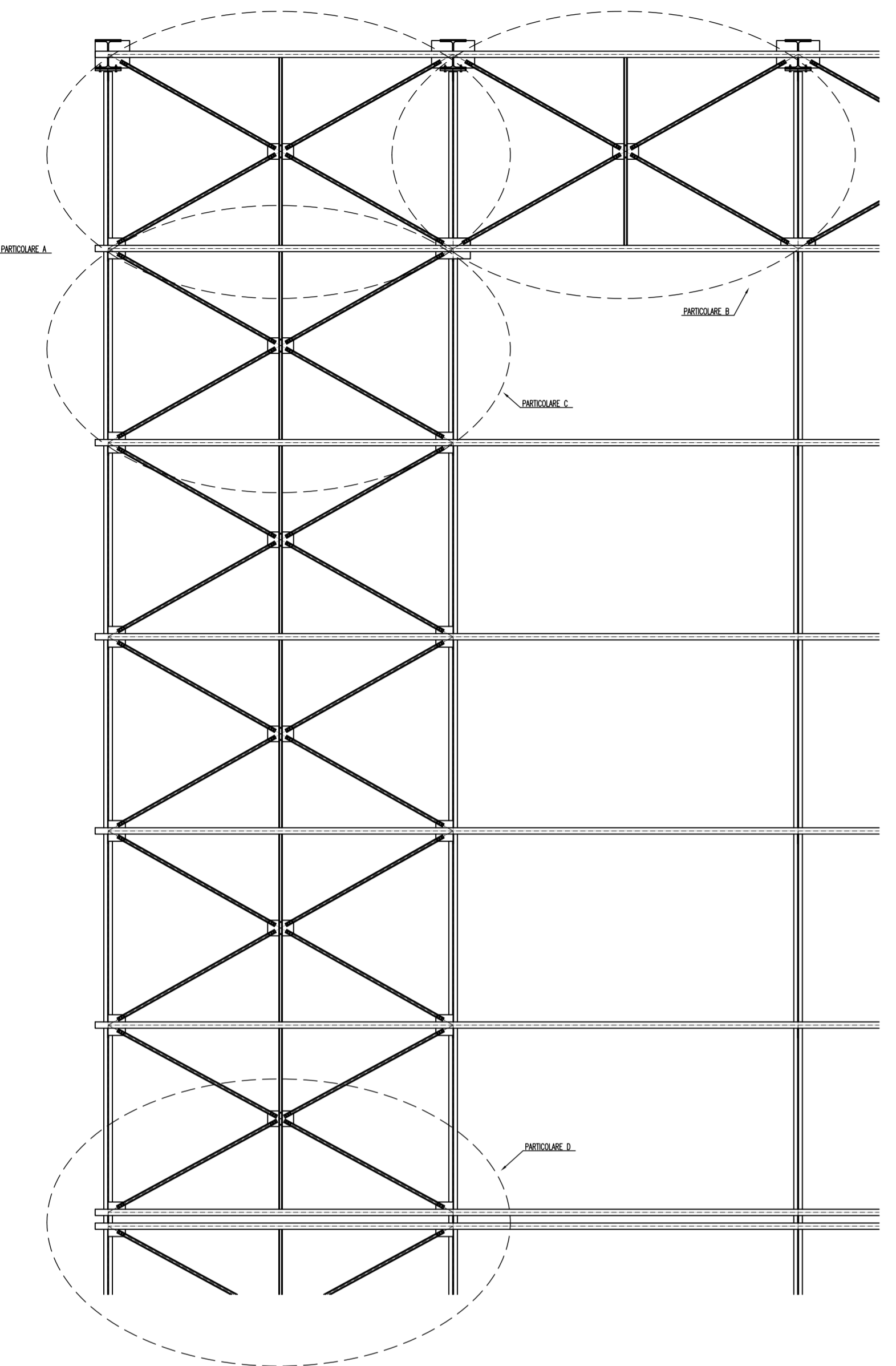
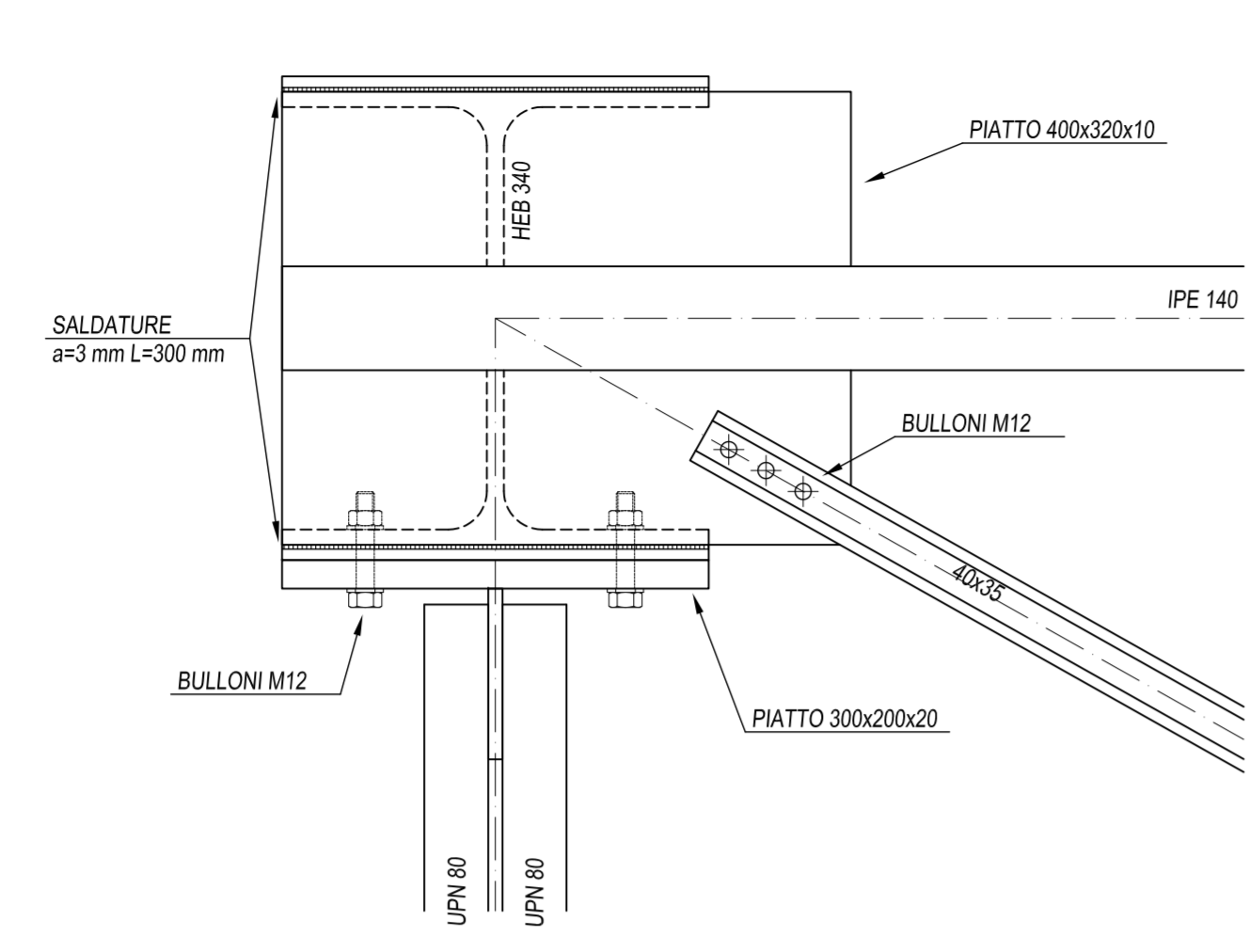


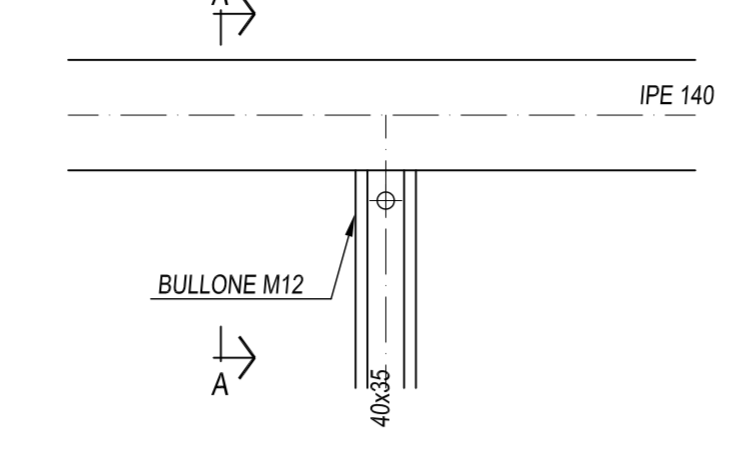
DETTAGLIO CONTROVENTI DI FALDA
SCALA 1:50



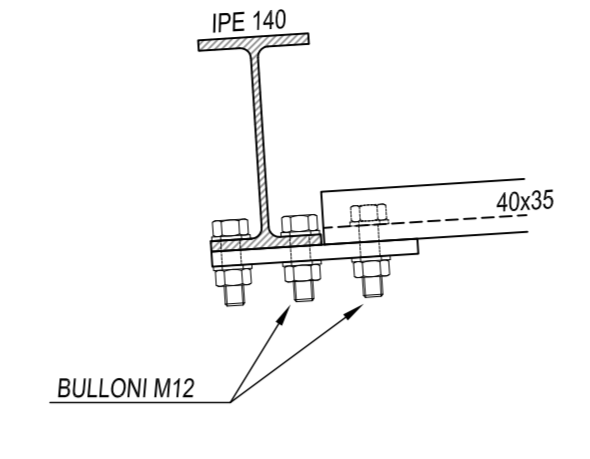
PARTICOLARE 1
SCALA 1:5



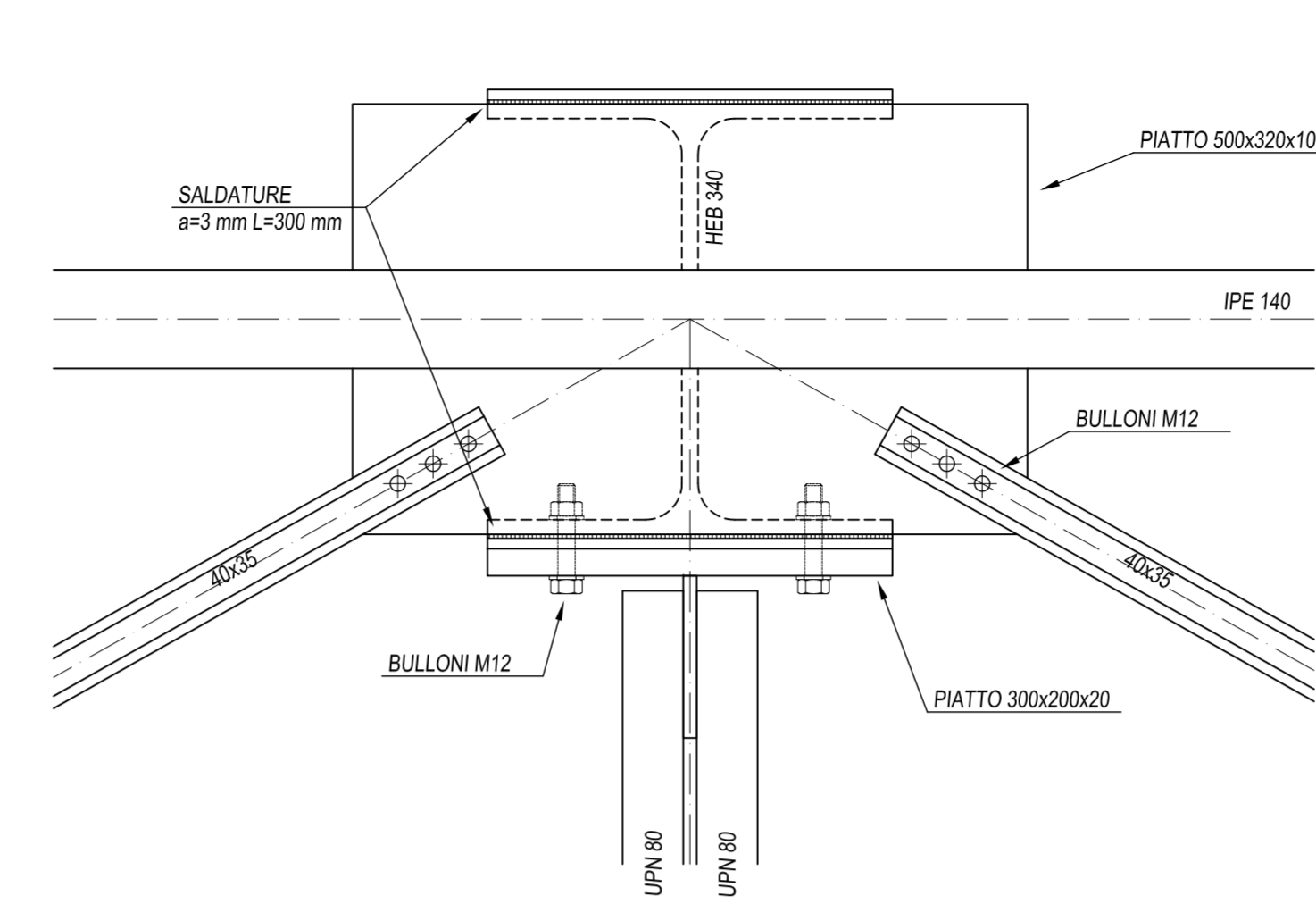
PARTICOLARE 2
SCALA 1:5



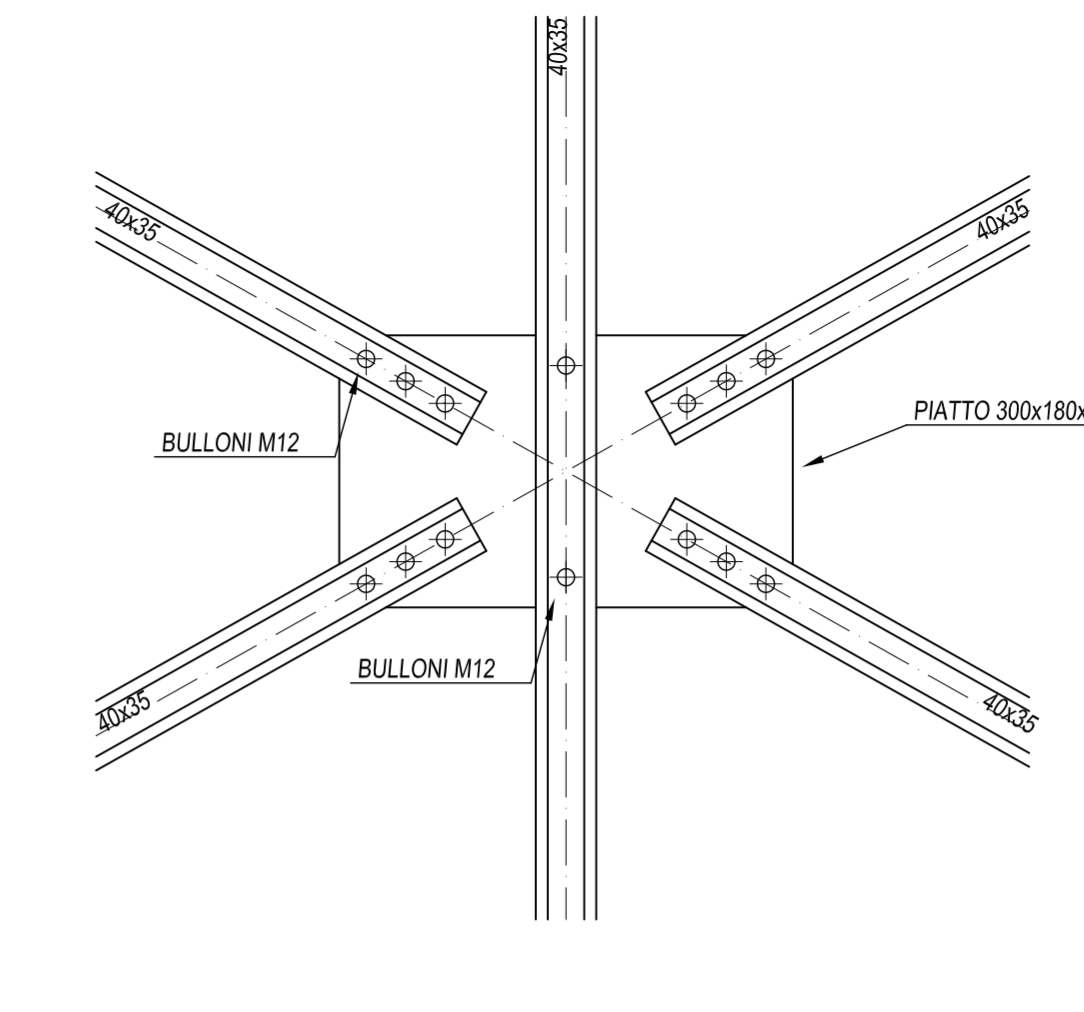
SEZIONE A-A
SCALA 1:5



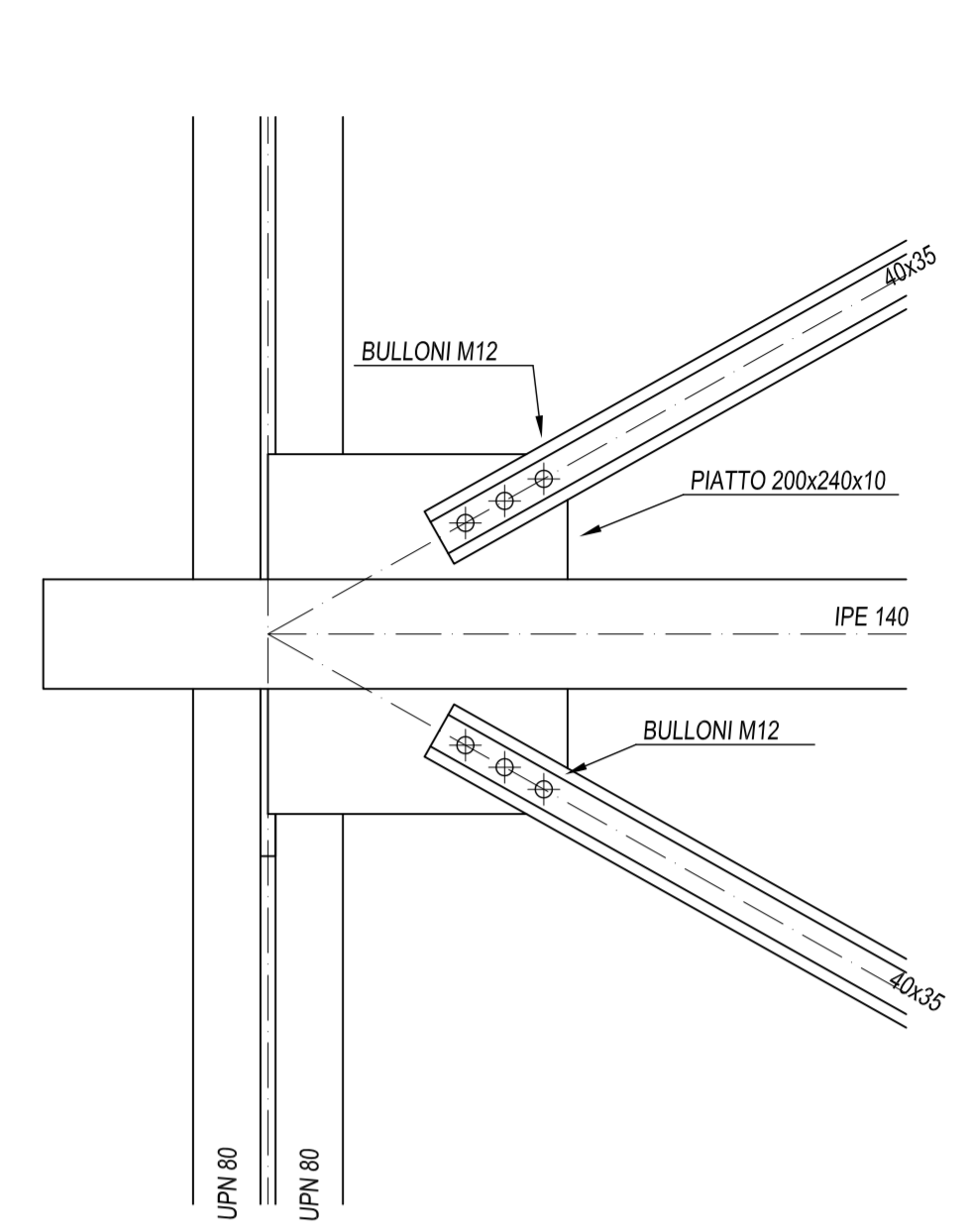
PARTICOLARE 3
SCALA 1:5



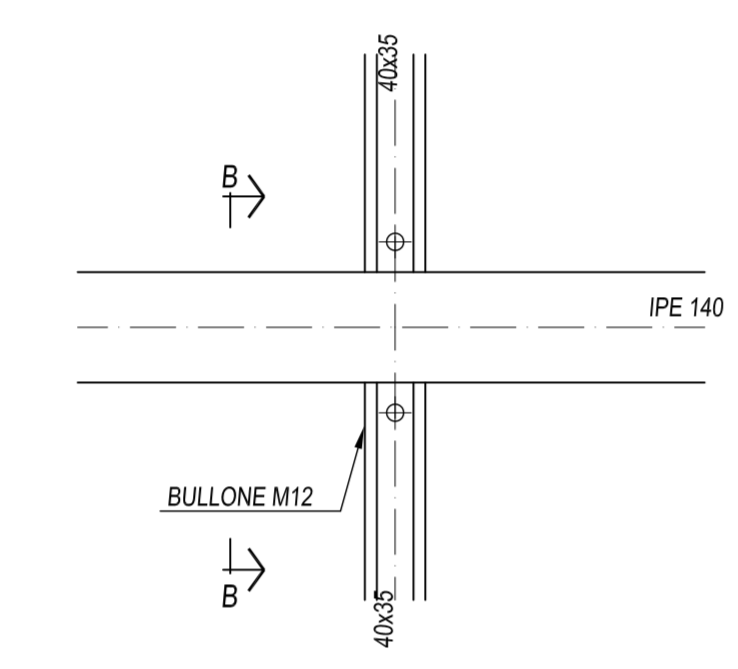
PARTICOLARE 4
SCALA 1:5



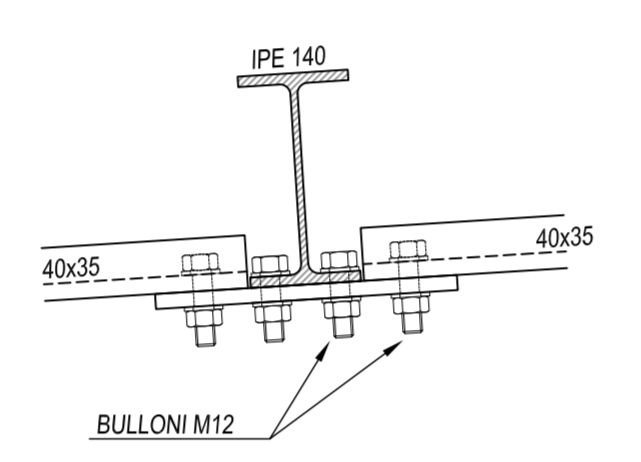
PARTICOLARE 5
SCALA 1:5



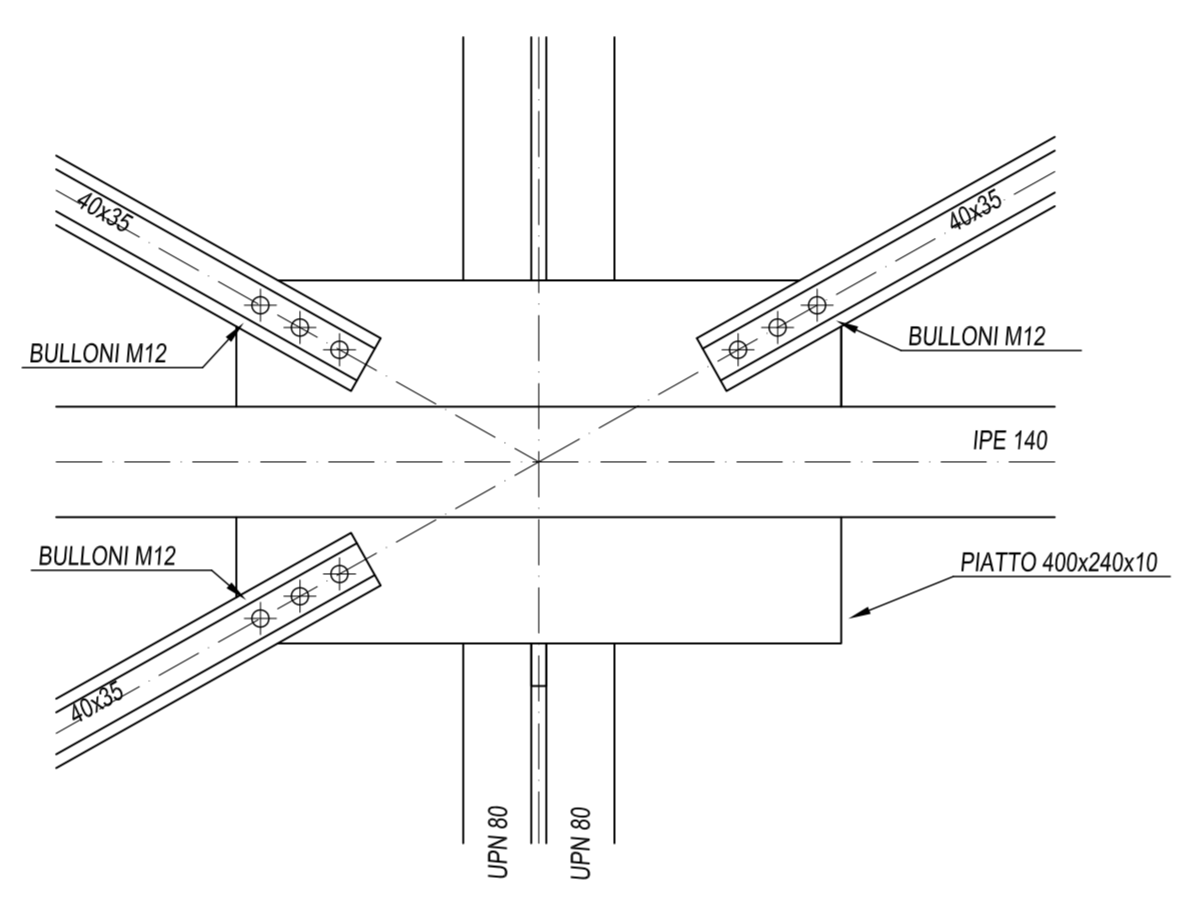
PARTICOLARE 6
SCALA 1:5



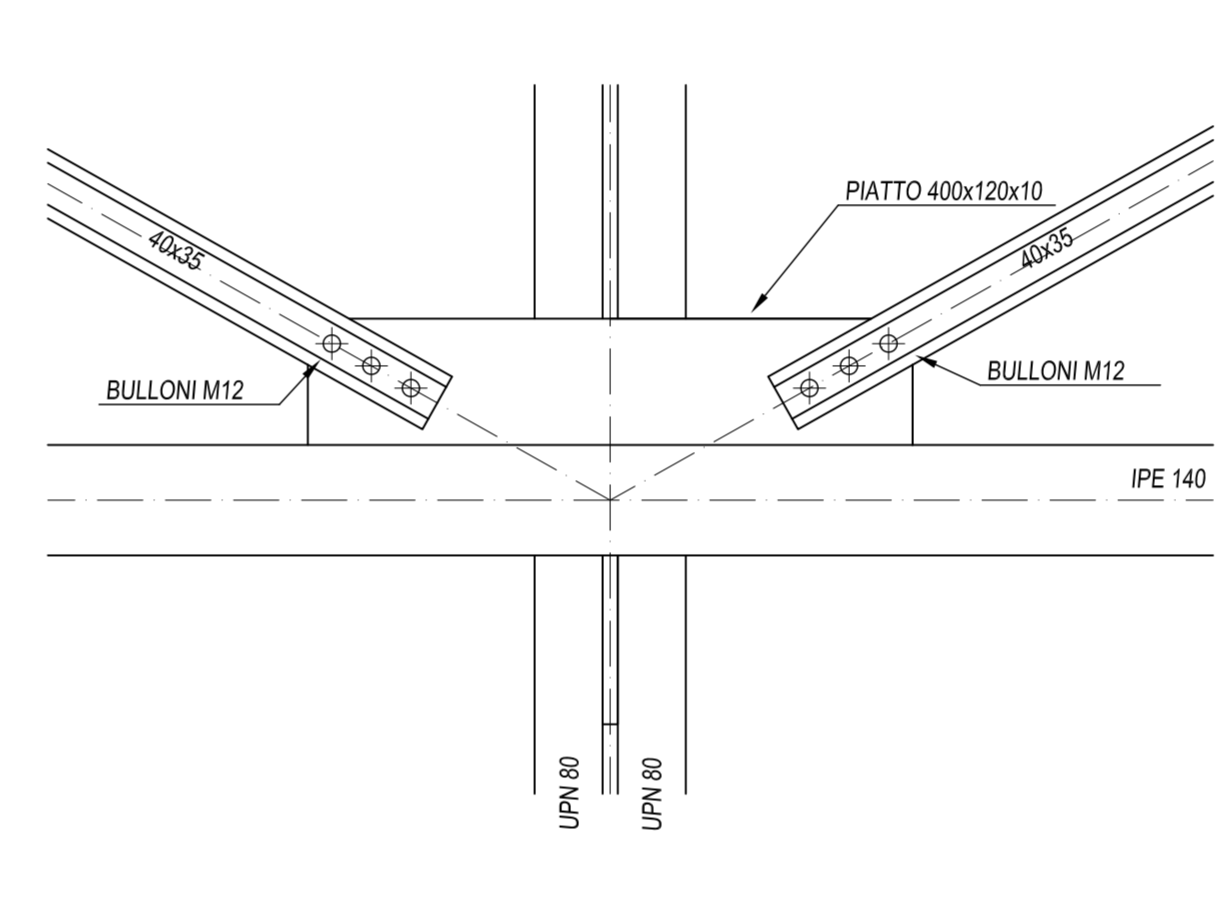
SEZIONE B-B
SCALA 1:5



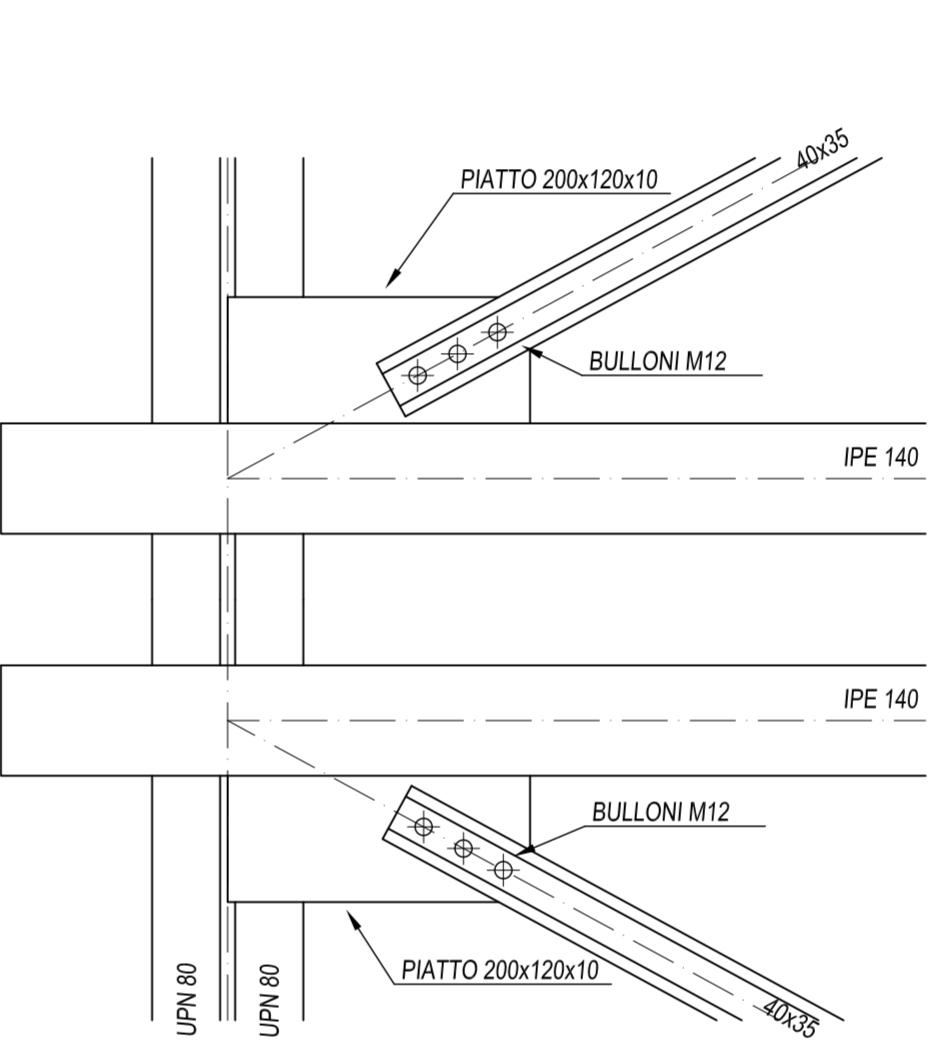
PARTICOLARE 7
SCALA 1:5



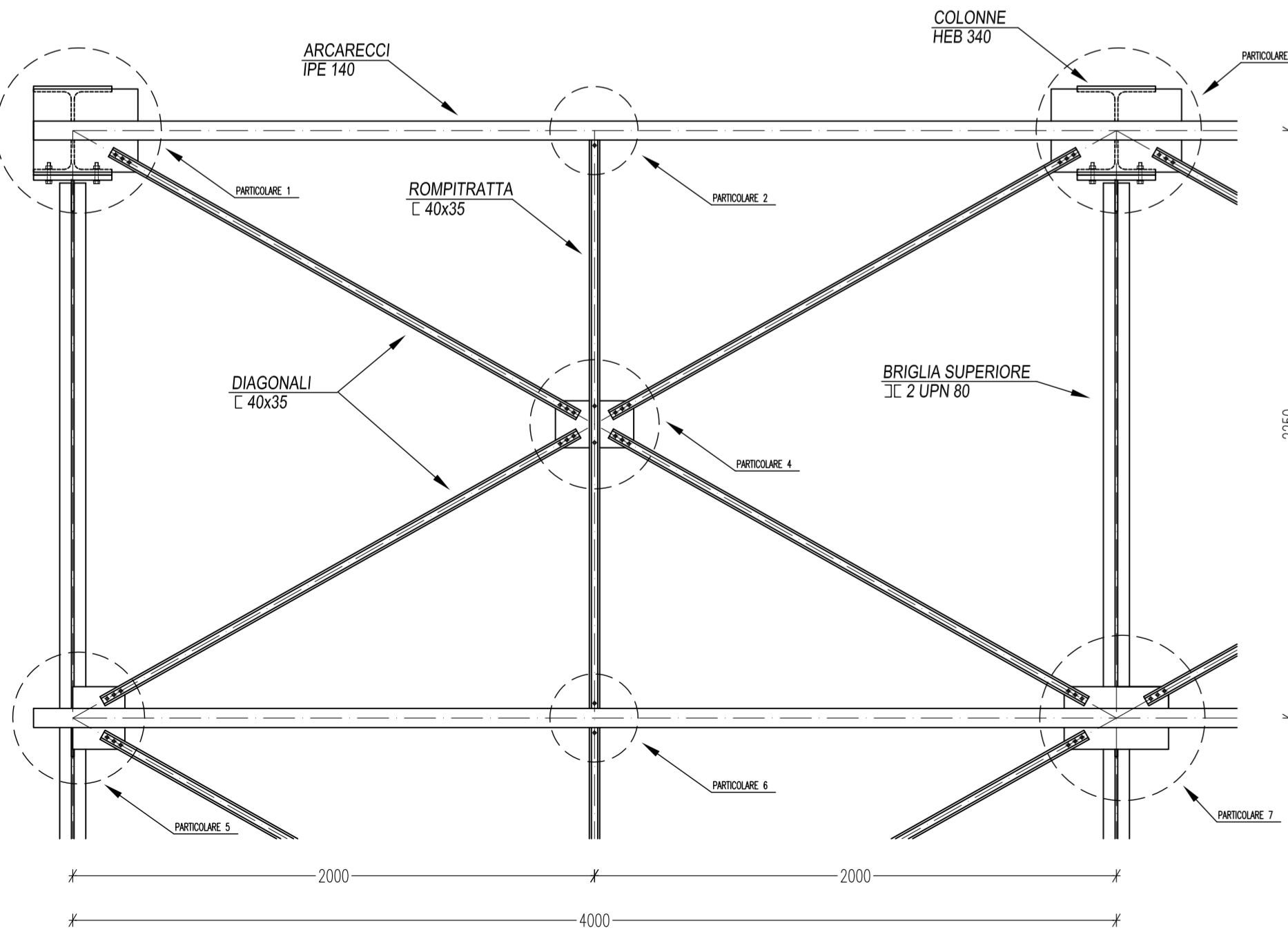
PARTICOLARE 8
SCALA 1:5



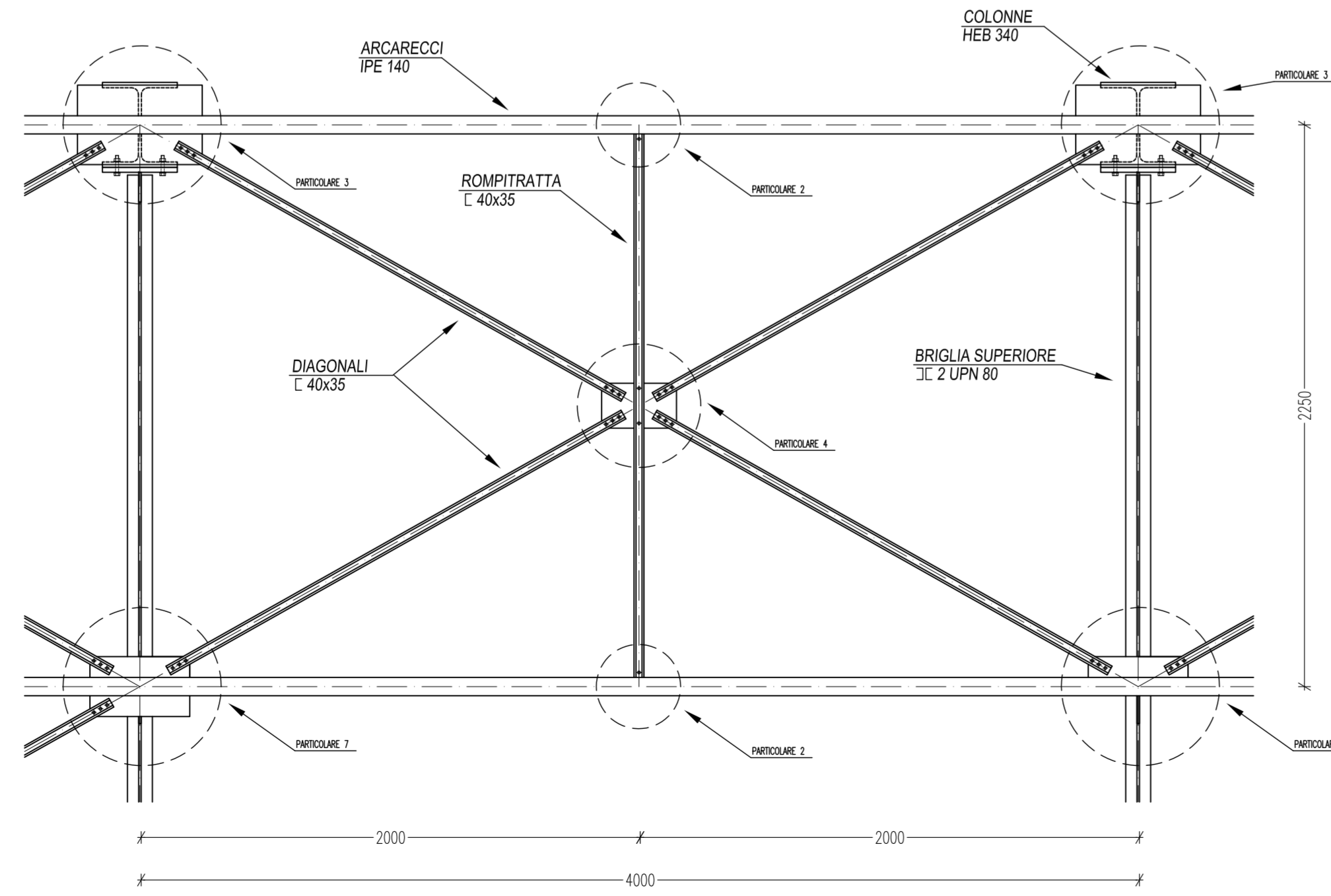
PARTICOLARE 9
SCALA 1:5



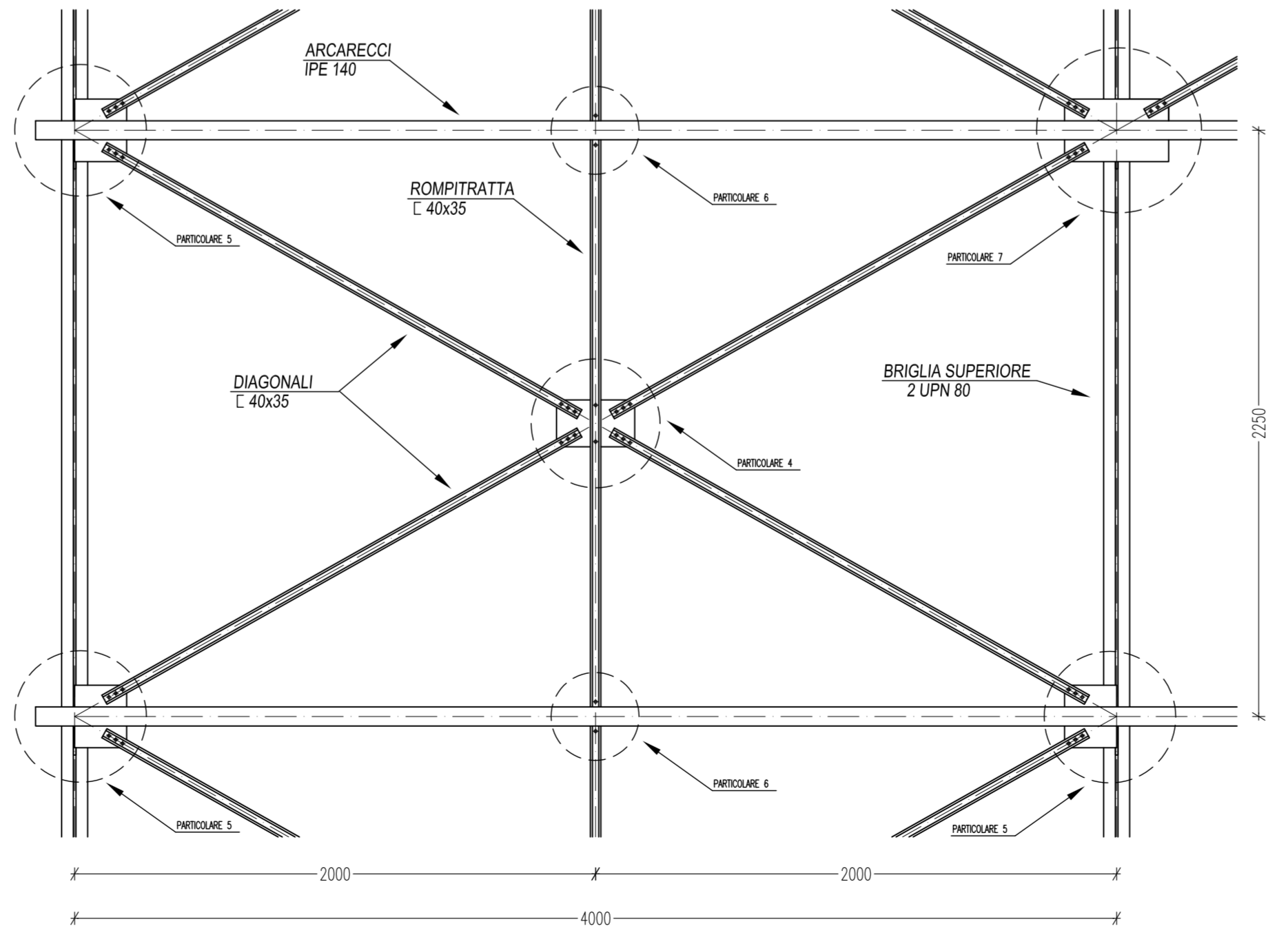
PARTICOLARE A
SCALA 1:20



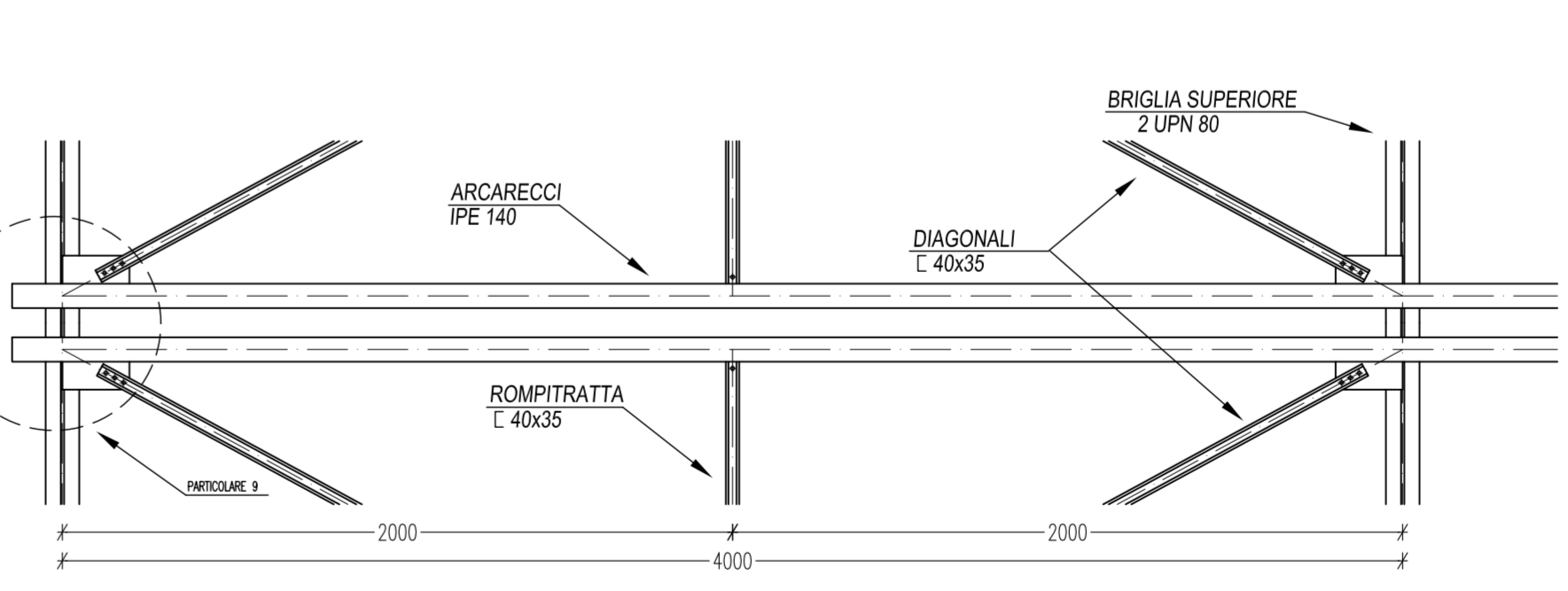
PARTICOLARE B
SCALA 1:20



PARTICOLARE C
SCALA 1:20



PARTICOLARE D
SCALA 1:20



UNIVERSITA' DEGLI STUDI DI TRIESTE

- FACOLTA' DI INGEGNERIA -

DIPARTIMENTO DI INGEGNERIA CIVILE ED AMBIENTALE

Corso di Laurea Specialistica in Ingegneria Civile

CORSO DI COSTRUZIONI IN ACCIAIO II

prof. Claudio AMADIO

ESERCITAZIONE

PROGETTO DI UN CAPANNONE INDUSTRIALE

Tavola:

Elaborato:

4

CONTROVENTI DI FALDA

Studente:

GUARAN Nicola

A.A. 2009 / 2010

Scala:

1:50
1:20
1:5

Data:

30 / 08 / 10

Nome File:
C:\Documents and Settings\Nicola\PC\Documenti\Modulo\Università\Specialistica\Accaio II\Progetto\GRAFICO\Disegni.dwg