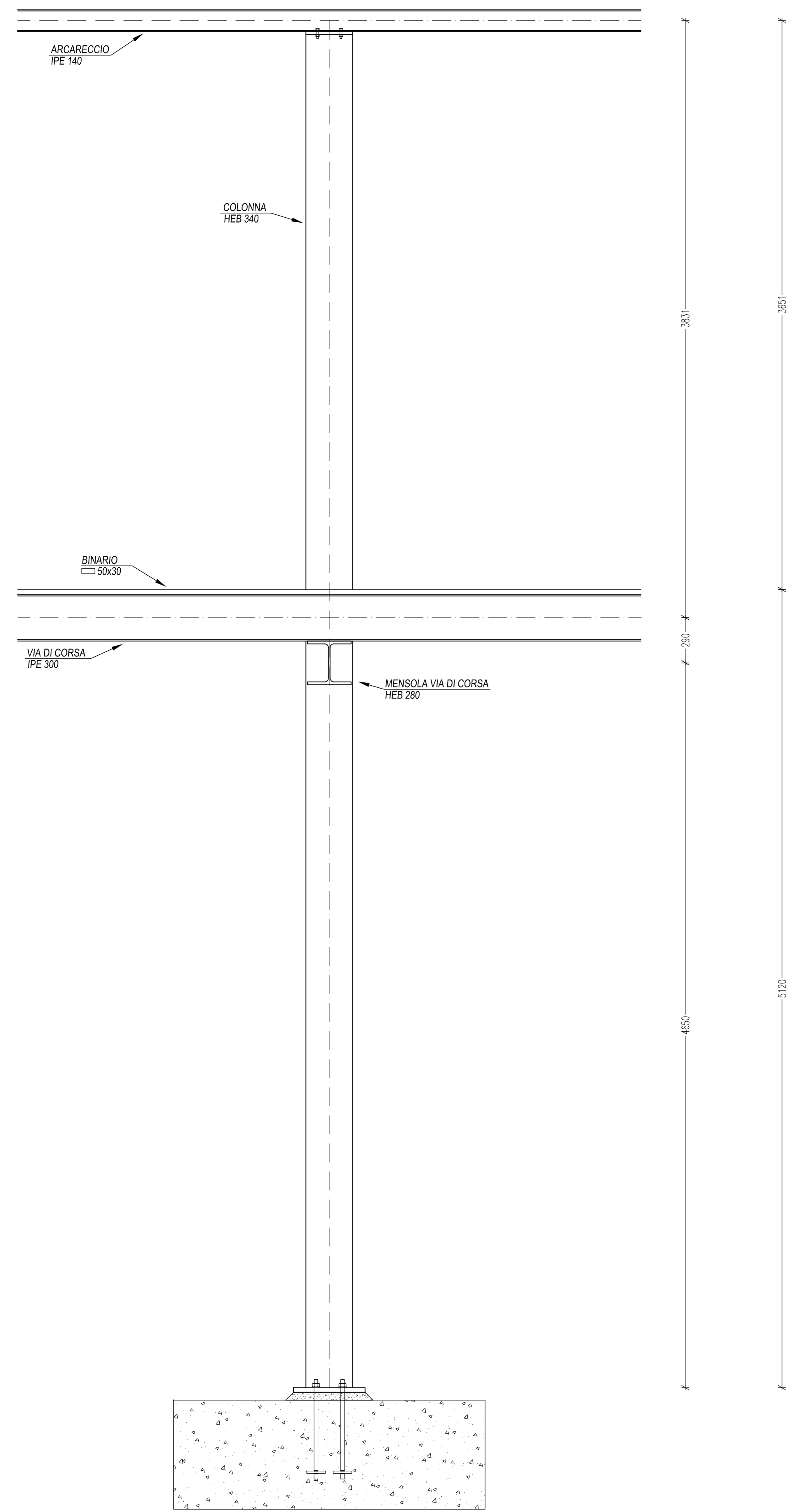
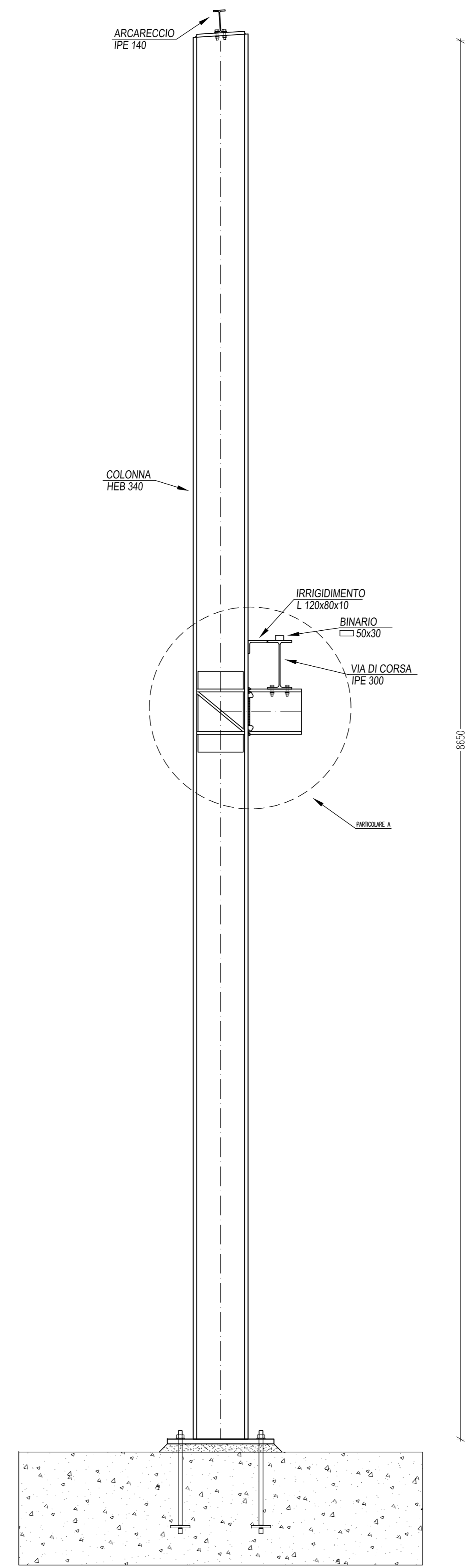


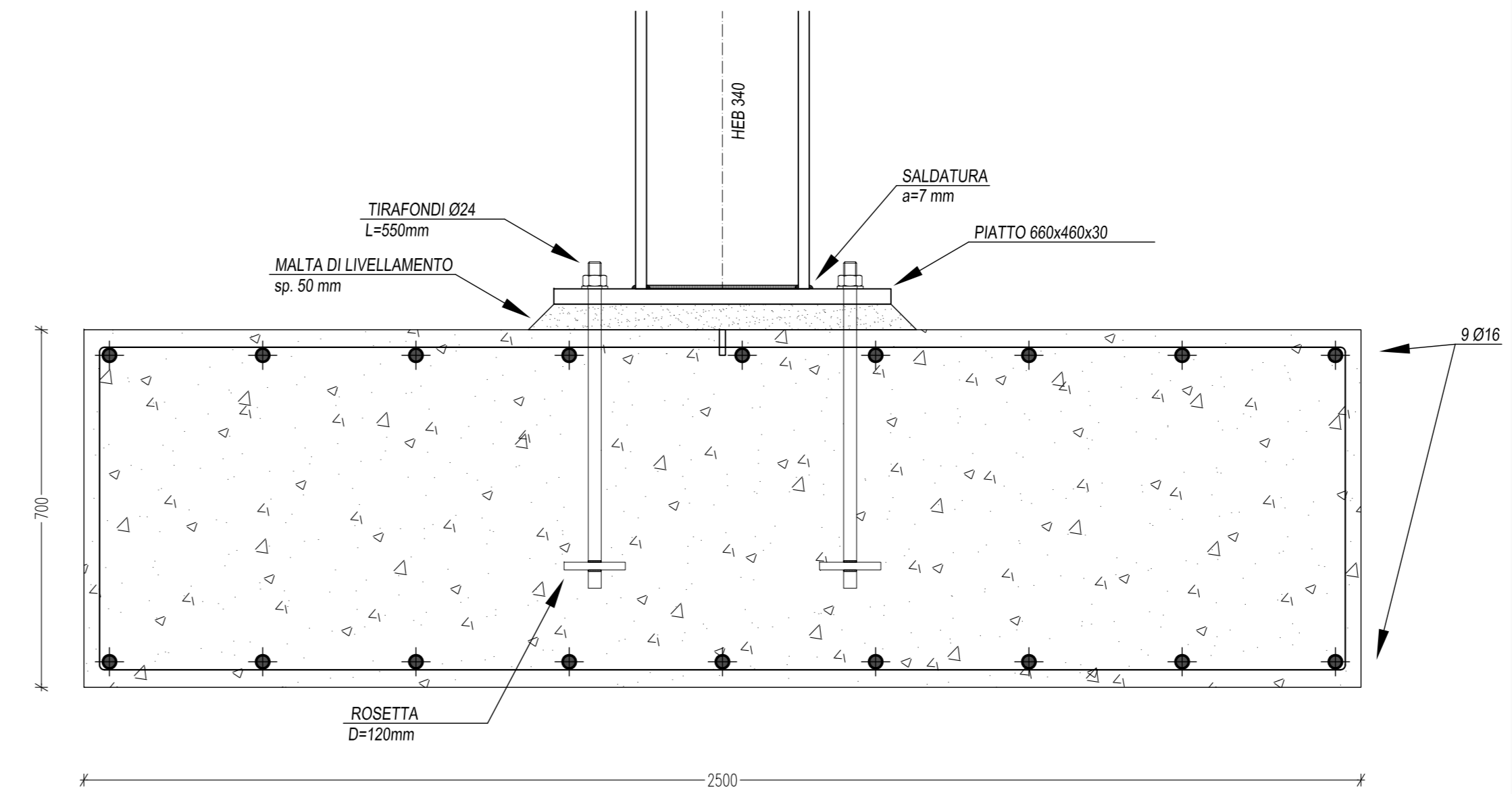
DETTAGLIO COLONNA
SCALA 1:20



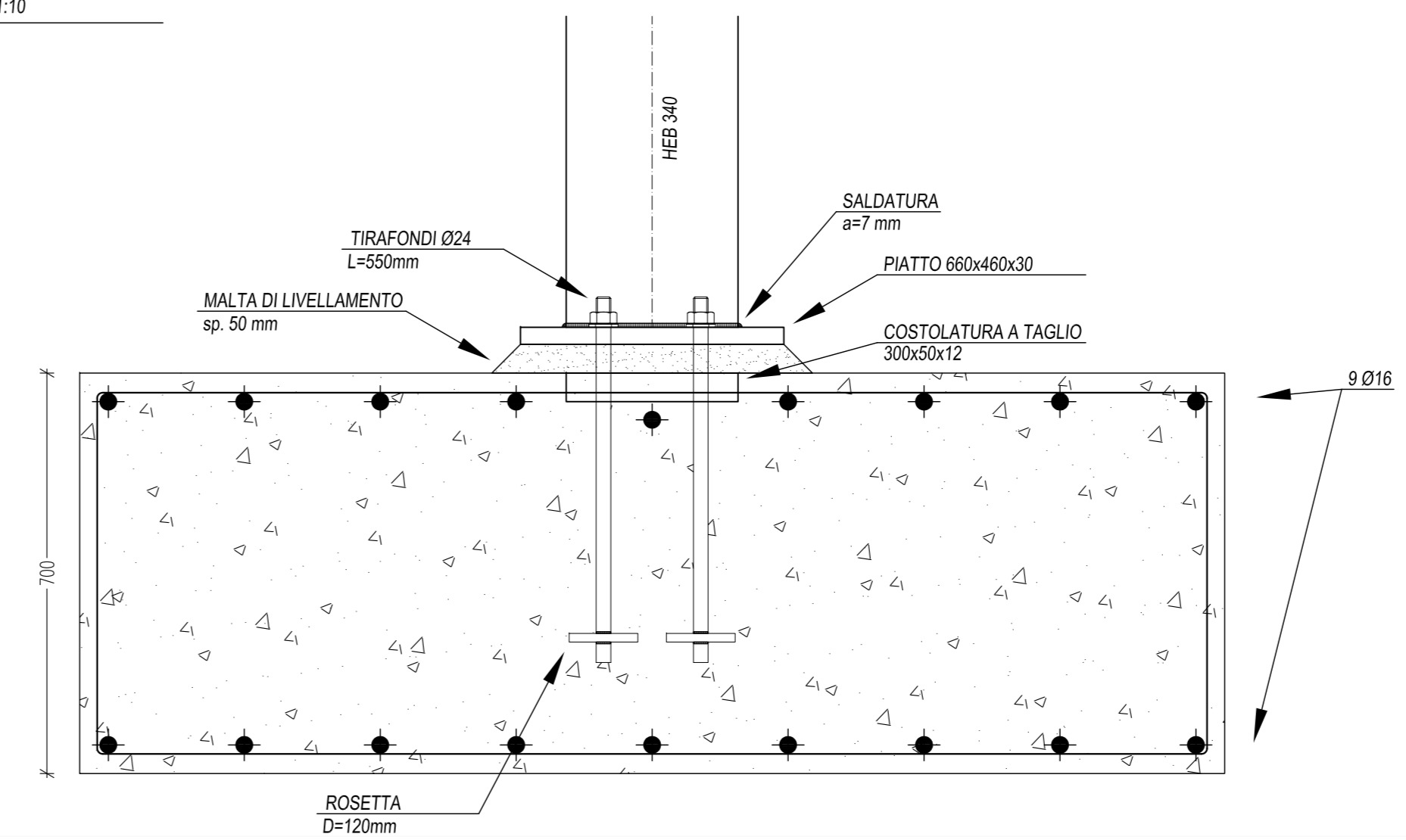
DETTAGLIO COLONNA
SCALA 1:20



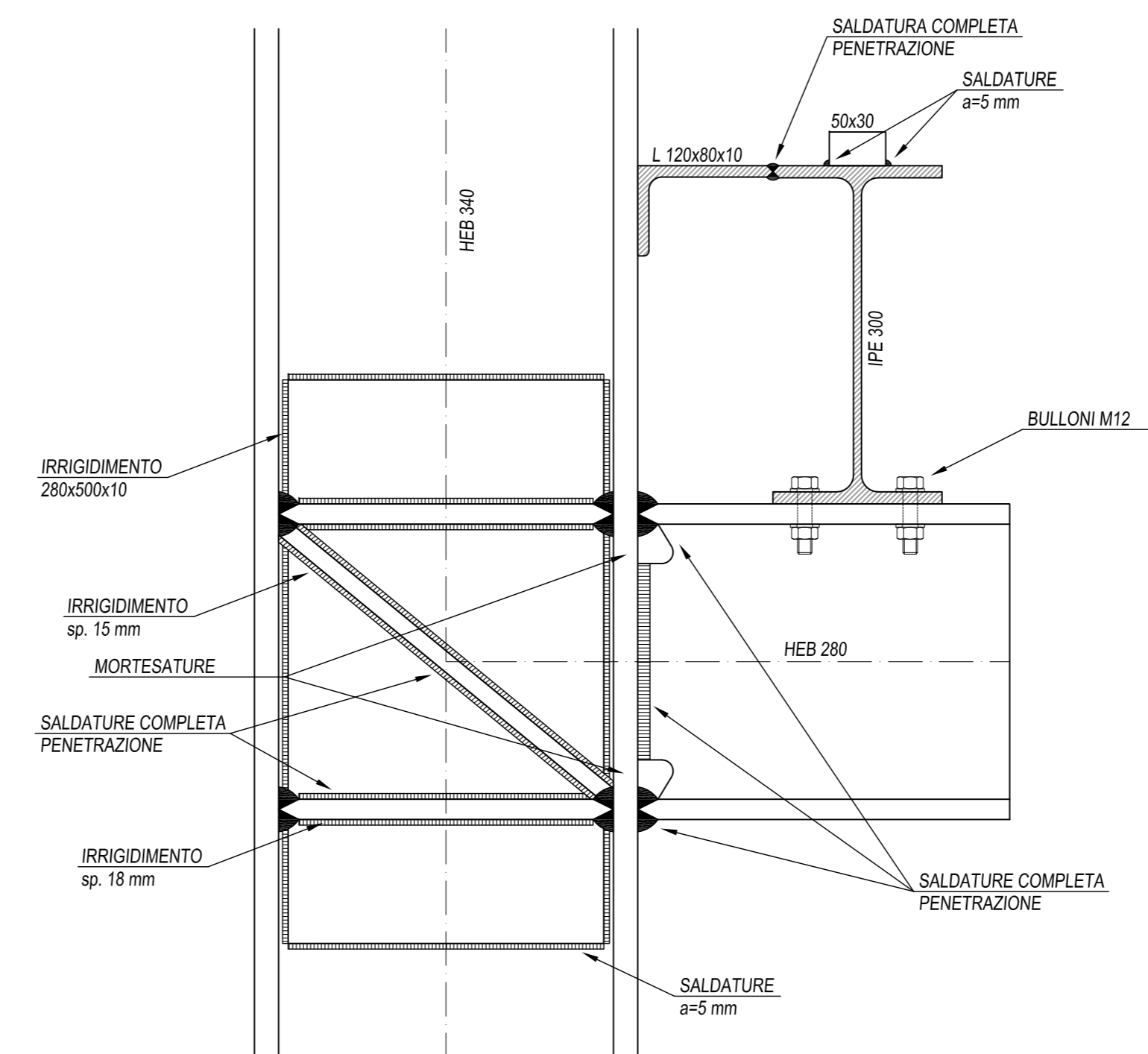
PARTICOLARE FONDAZIONE
SCALA 1:10



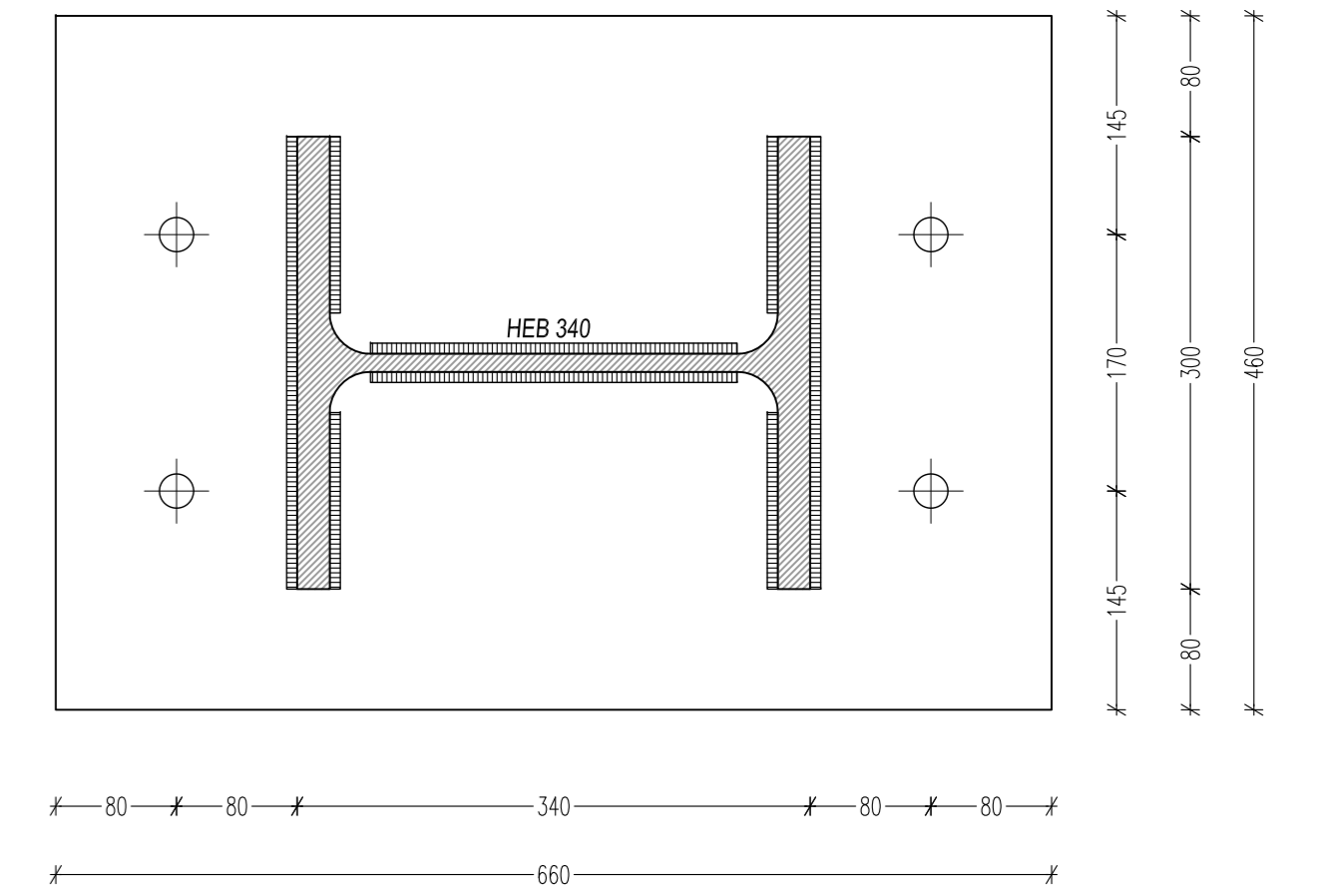
PARTICOLARE FONDAZIONE
SCALA 1:10



PARTICOLARE A
SCALA 1:5



PIASTRA DI FONDAZIONE
SCALA 1:5



UNIVERSITA' DEGLI STUDI DI TRIESTE

- FACOLTA' DI INGEGNERIA -

DIPARTIMENTO DI INGEGNERIA CIVILE ED AMBIENTALE

Corso di Laurea Specialistica in Ingegneria Civile

CORSO DI COSTRUZIONI IN ACCIAIO II

prof. Claudio AMADIO

ESERCITAZIONE

PROGETTO DI UN CAPANNONE INDUSTRIALE

Tavola:

6

Elaborato:

COLONNA E FONDAZIONI

Studente:

GUARAN Nicola

A.A. 2009 / 2010

Scala:

1:20
1:5

Data:

30 / 08 / 10

Nome File:

C:\Documents and Settings\Nicola\PC\Documenti\Nicola\Università\Specialistica\Acciao II\Progetto\GRAFICI\Disegni.dwg