

VITTORIO BUCCI
INGEGNERE NAVALE
N.198 PERSONALE TEC
COMP. MAR. TRIESTE

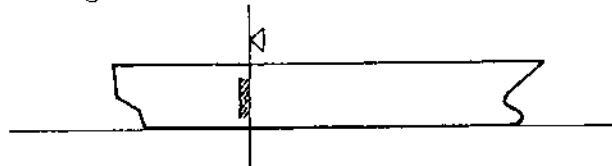
I N D I C E

- Istruzioni per la definizione del piano del garbo
- Preparazione dei lembi da saldare (lamiere)
- Estremita' di profili
- Finali di longitudinali composti e particolari diversi
- Finali di strutture e passaggi di inclinazione dei longitudinali
- Unione di longitudinali
- Rinforzi
- Squadre di struttura e a fasciame
- Particolari di flangiatura
- Passi d'uomo - Fori - Intagli
- Intagli per profilati non stagni
- Mascherine di rinforzo
- Intagli per profilati stagni
- Mascherine stagne
- Particolari mascherine zona ginocchio
- Pavesata

ISTRUZIONI PER LA DEFINIZIONE DEL PIANO DEL GARBO

Le istruzioni che seguono hanno carattere generale. Eventuali casi particolari verranno esaminati di volta in volta con gli uffici interessati ed evidenziati sul piano del garbo o sui disegni strutturali interessati.

1. GARBO degli elementi TRASVERSALI



- 1.1 In genere la variazione della posizione dello spessore rispetto al garbo si ha in corrispondenza della paratia prodiera del locale apparato motore o, in casi particolari, con la paratia prodiera del locale pompe.
- 1.2 Dall'estrema poppa, fino alla paratia prodiera del locale apparato motore compresa, il garbo coincide con la faccia prodiera degli elementi.
- 1.3 Dalla paratia prodiera del locale A.M. esclusa, fino all'estrema prora, il garbo coincide con la faccia poppiera degli elementi.
- 1.4 Per costole comune, costituite da profilo laminato "piatto a bulbo, angolare, ..." o da profilo composto "tipo 32", il posizionamento dello spessore è opposto a quello dei madieri, costole rinf. o paratie (v. fig. 1).
- 1.5 Per le costole comuni, costituite da profilo composto "tipo 30 o 31" il posizionamento dello spessore coincide con quello dei madieri (v. fig. 2).
- 1.6 Evitare per quanto possibile la variazione della posizione dello spessore sotto le sovrastrutture.

FIG. 1

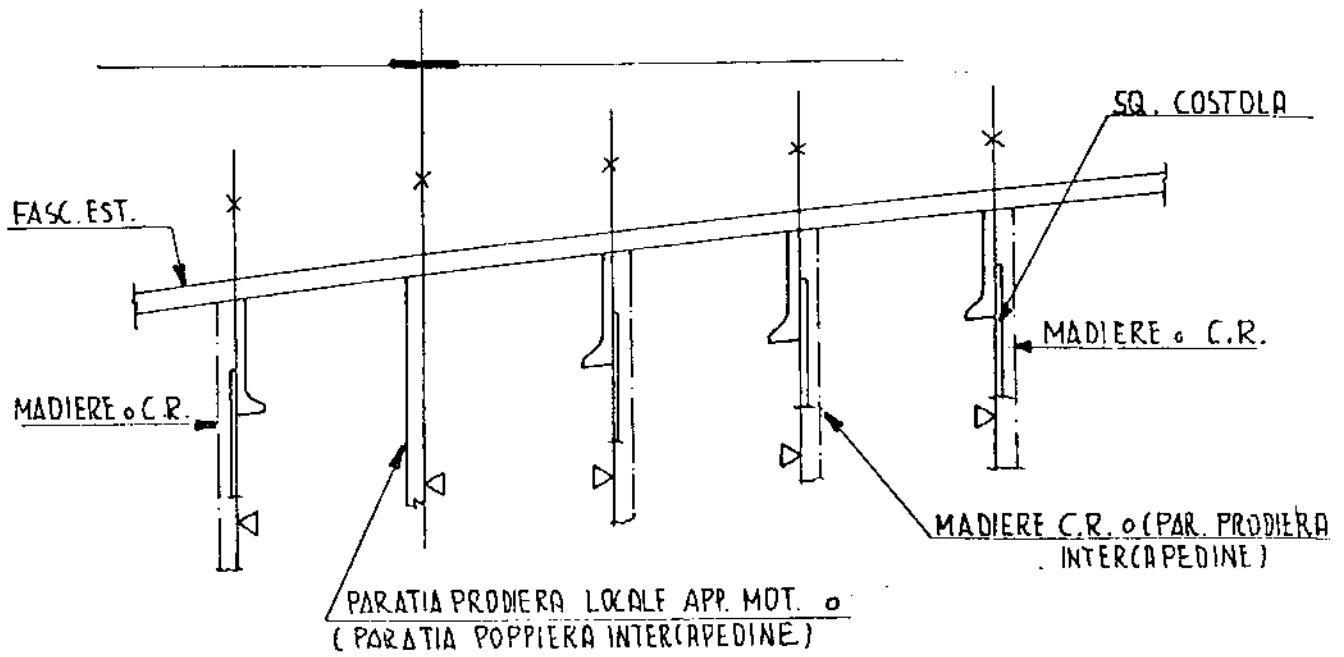
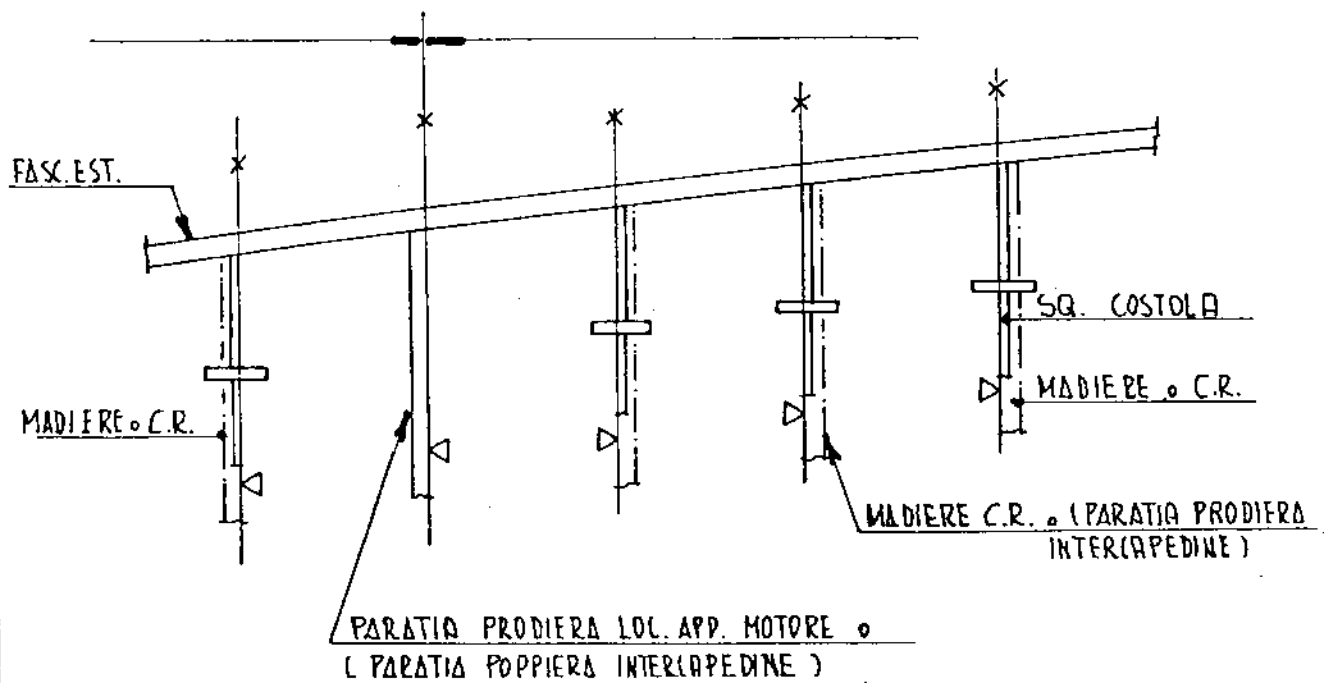


FIG. 2



2. GARBO degli elementi LONGITUDINALI.

2.1 Paramezzale centrale

2.1.1 Se formato da lamiera come nel doppio fondo o da profilo composto "Tipo 30" lo spessore, anche nel caso di eventuali variazioni risulterà centrato sul garbo.
(v. fig. 3 e 4)

2.1.2 Se formato da profilo composto "Tipo 32" o similare formato da lamiera e piattabanda, lo spessore dell'anima viene posizionato ad una quota fissa dal garbo sul lato della piattabanda.
Le eventuali differenze di spessore dell'anima vanno considerate dalla parte opposta alla piattabanda.
(v. fig. 5)

2.1.3 Se formato da profilo composto "tipo 31" o similare formato da lamiera e piattabanda, lo spessore dell'anima viene posizionato ad una quota fissa del garbo, sul lato di minore sporgenza della piattabanda.
Le eventuali differenze di spessore dell'anima vanno considerate dalla parte del lato di maggior sporgenza della piattabanda.
(v. fig. 6)

- 2.2 Paramezzali laterali e correnti longitudinali del fondo
- 2.2.1 Se formati da lamiera come nel doppio fondo, da largopiatto o da profilo composto "tipo 30", lo spessore viene posizionato in modo che la faccia rivolta verso la mezzeria coincida con il garbo.
(v. fig. 7 e 8)
- 2.2.2 Se formati da profilo composto "tipo 31" o da profilo laminato "piatto a bulbo o angolare" lo spessore viene posizionato in modo che la faccia dalla parte di minore sporgenza della piattabanda, coincida con il garbo.
(v. fig. 9 e 10)
- 2.2.3 Le eventuali differenze di spessore dell'anima vanno considerate sul lato opposto a quello coincidente con il garbo.

CODICE SAGOMA PROFILI COMPOSTI

30	31	32	33	34	35	36

FIG. 3

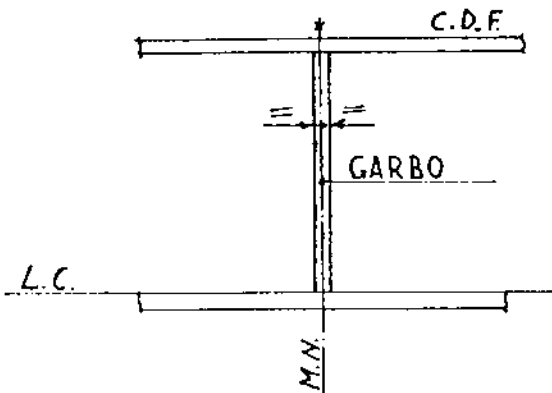


FIG. 4

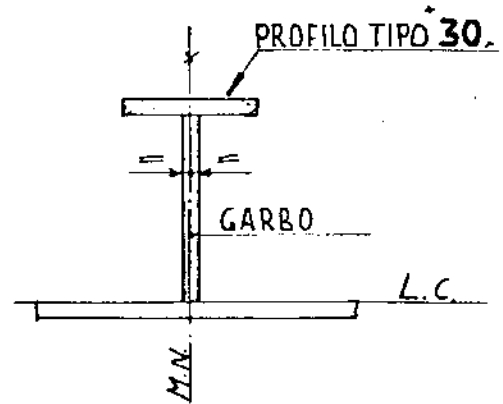


FIG. 5

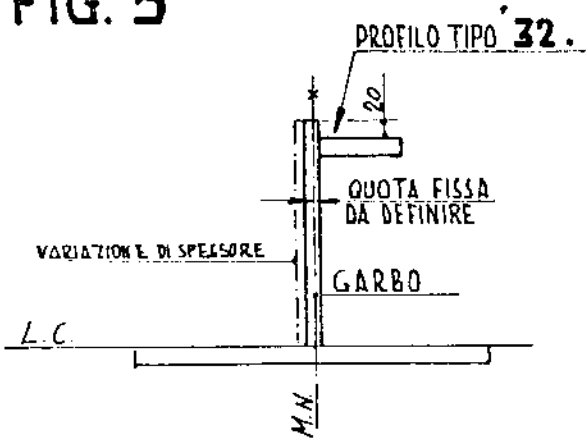


FIG. 6

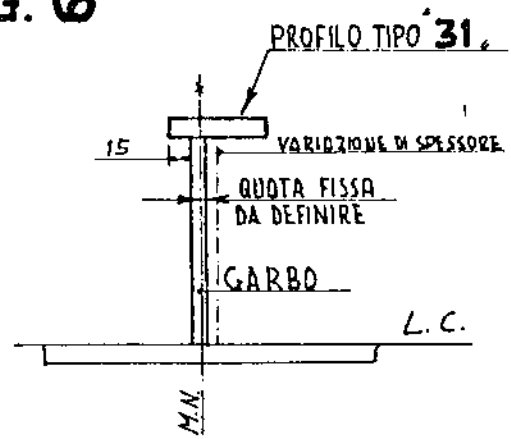


FIG. 7

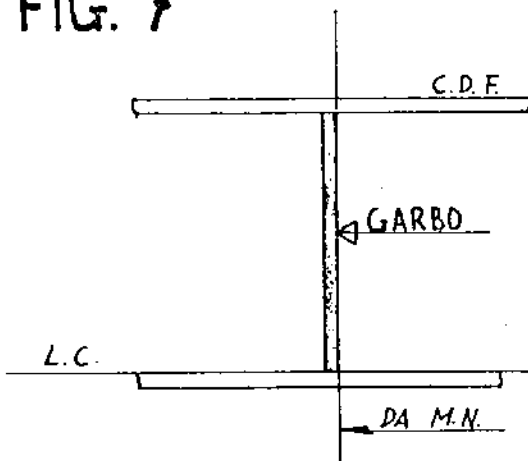


FIG. 8

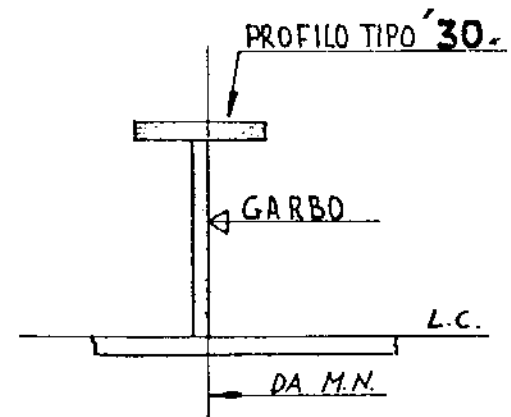


FIG. 9

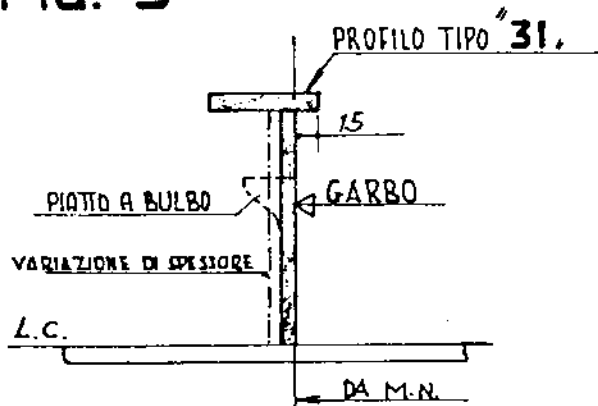
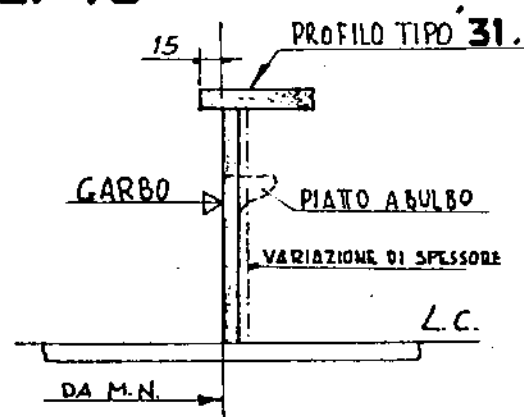


FIG. 10



2.3 Correnti longitudinali del ginocchio.

2.3.1 In genere il garbo segue le stesse istruzioni indicate per i correnti longitudinali del fondo.

2.3.2 Se formati da profilo composto "tipo 30" o da profilo laminato "largo piatto", lo spessore viene posizionato in modo che la faccia rivolta verso la mezzeria nave o verso il basso coincida con il garbo.
(v. fig. 11)

2.3.3 Se formati da profilo composto "tipo 31" o da profilo laminato "piatto a bulbo" o "angolare" lo spessore viene posizionato in modo che la faccia dalla parte di minore sporgenza della piattabanda, coincida con il garbo.
(v. fig. 12)

FIG. 11

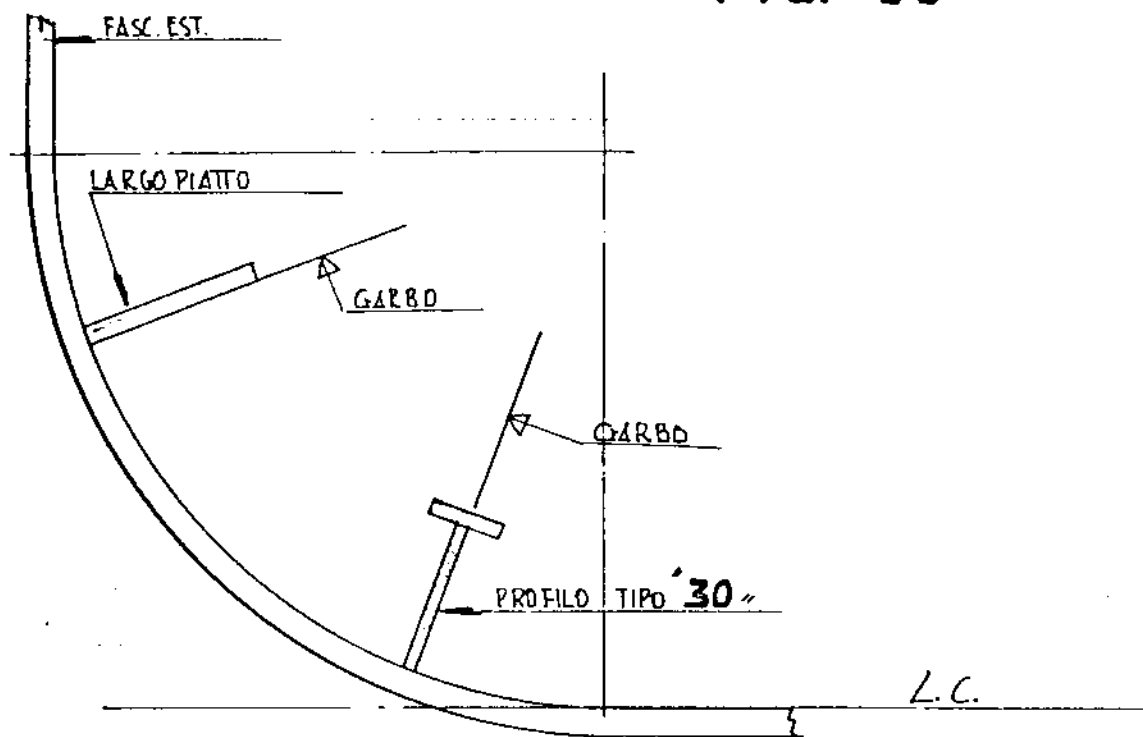
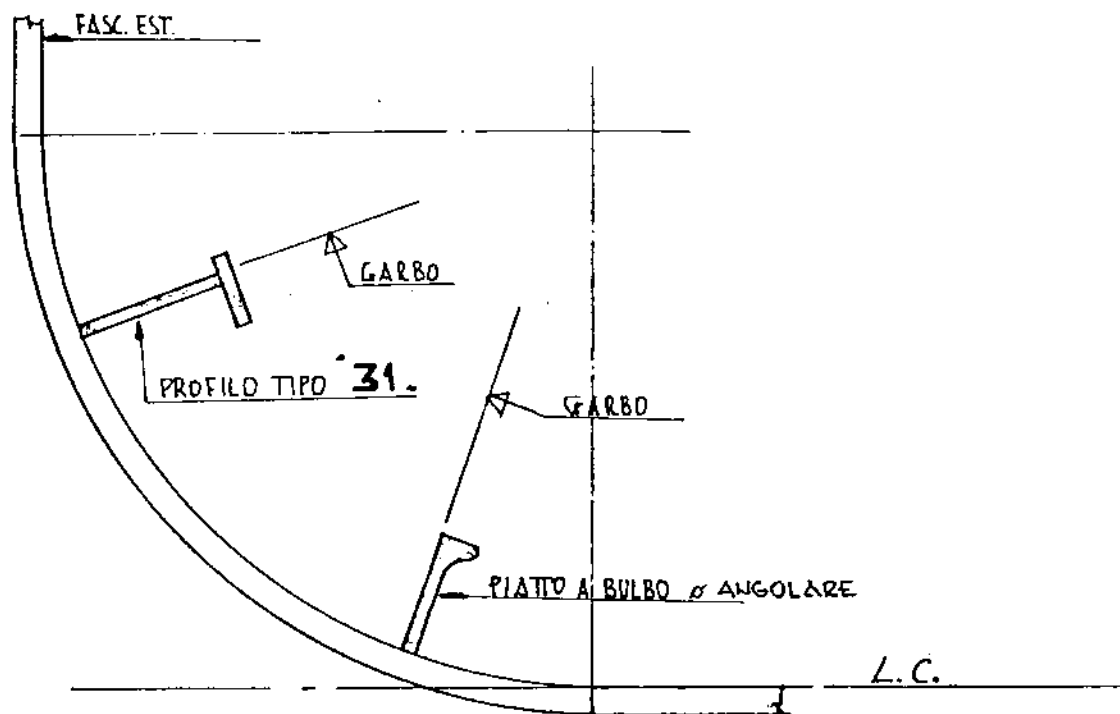


FIG. 12



- 2.4 Corrente longitudinale di coperta in mezzeria nave.
- 2.4.1 In genere il garbo segue le stesse istruzioni indicate per il paramezzale centrale (vedi cap. 2.1).
- 2.4.2 Se formato da piatto a bulbo, lo spessore dell'anima viene posizionato con il dorso del profilo ad una quota fissa del garbo.
(v. fig. 13)
- 2.4.3 Se formato da largopiatto, lo spessore dell'anima, anche nel caso di eventuali variazioni risulterà centrato sul garbo.
(v. fig. 14)

FIG. 13

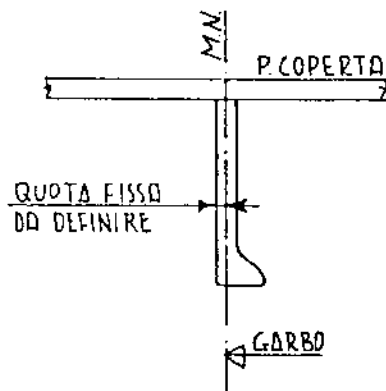
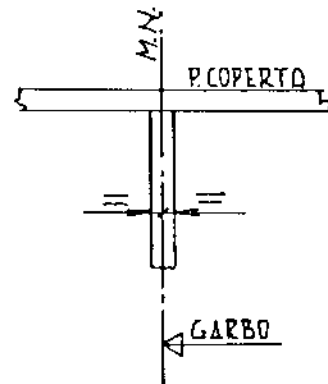


FIG. 14



2.5 Correnti longitudinali della coperta.

2.5.1 In genere il garbo segue le stesse istruzioni indicate per i correnti longitudinali del fondo.

2.5.2 Nel caso si adottino profili composti, fare **ATTENZIONE** nelle zone interessate dei boccaportelli di accesso alle stive, affinché le piattabande dei profili non costituiscano ostacolo per l'accesso e per lo sfilamento valvole o tubi.

2.5.3 Blocchi di coperta centrali in unico pezzo tra le paratie longitudinali.

Allo scopo di facilitare il montaggio dei tagli rinforzati, nel caso si adottino per questi blocchi longitudinali di tipo asimmetrico (piatti a bulbo o composti "tipo 31") i longitudinali stessi devono venir posizionati con il bulbo o la piattabanda rivolti dallo stesso lato e non simmetricamente rispetto alla mezzeria nave.

(v. fig. 15-16-17).

Il posizionamento dello spessore dell'anima sarà regolare.
(2.5.1).

FIG. 15

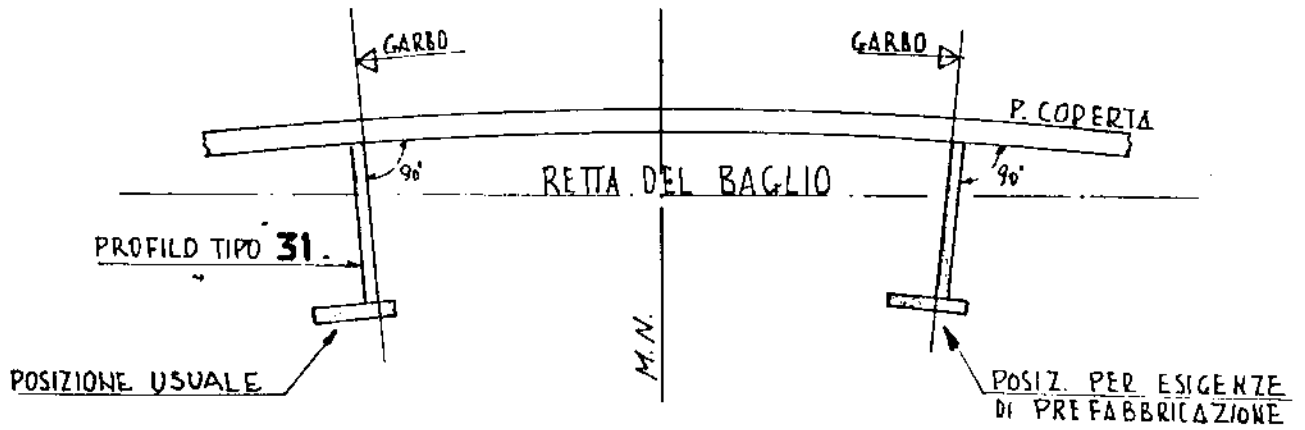


FIG. 16

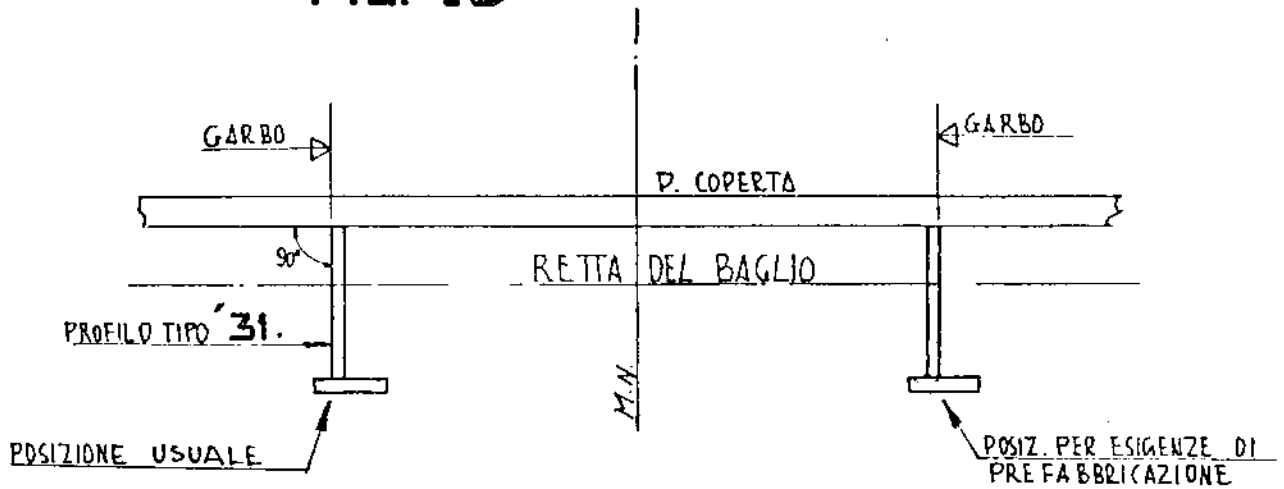
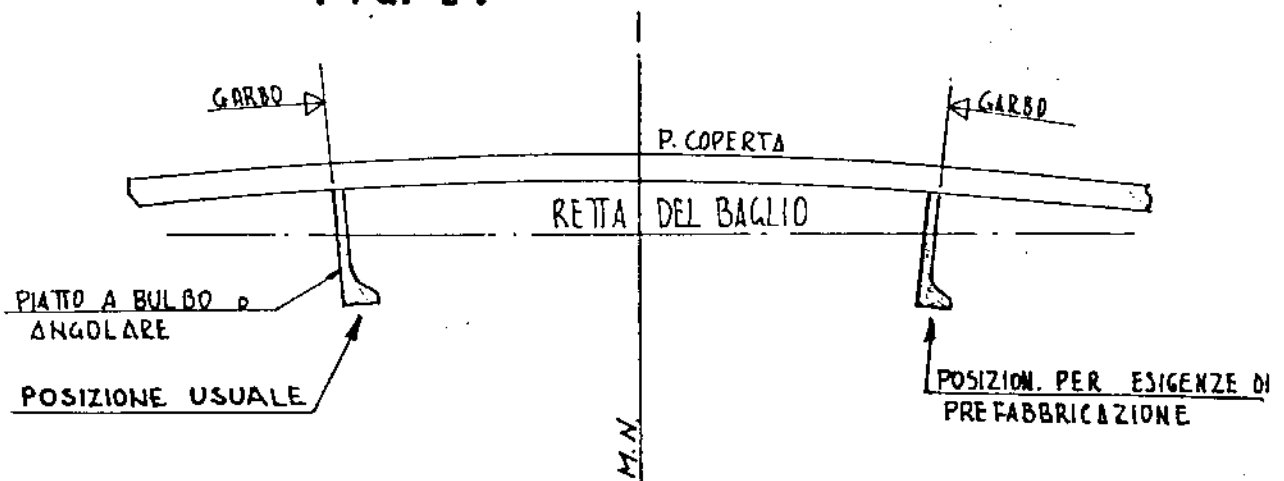


FIG. 17



3. GARBO degli elementi ORIZZONTALI

3.1 Correnti longitudinali di murata e/o di paratia longitudinale.

3.1.1 Se formati da profilo composto "tipo 31" lo spessore dell'anima viene posizionato in modo che la faccia rivolta verso il basso coincida con il garbo.

Le eventuali differenze di spessore vanno considerate sul lato opposto.

(v. fig. 18)

3.1.2 Se formate da profilo composto "tipo 32" o da profilo laminato "piatto a bulbo" o "angolare" il posizionamento dipende dal tipo di attacco che si adotta in corrispondenza di strutture, come : cielo doppio fondo, traverse, copertini, ponti inferiori, ecc.

3.2 Cielo doppio fondo, traverse, copertini, ponti inferiori, ecc.

3.2.1 Lo spessore viene posizionato in modo che la faccia rivolta verso il basso coincida con il garbo.

Le eventuali differenze di spessore vanno considerate sul lato opposto.

(v. fig. 19)

4. GARBO delle lamiere del FASCIAME ESTERNO.
- 4.1 Lo spessore viene posizionato in modo che la faccia interna coincida con il garbo. Sia nel senso trasversale che in quello longitudinale.
- 4.2 Le differenze di spessore vanno considerate sulla faccia opposta a quella coincidente con il garbo, formando liscio interno.
(v. fig. 20)
- 4.3 Fanno eccezione i seguenti casi, nei quali lo spessore è allineato sul lato esterno e le differenze di spessore vanno considerate sulla faccia interna formando liscio esterno.
- 4.3.1 Cinta e/o sottocinta, se fanno parte dello stesso blocco, cioè del blocco del fianco e se la differenza di spessore è maggiore di 2,5 mm.
(vedi fig. 23)
- 4.3.2 Inserti locali nelle parti piane se la differenza di spessore è maggiore di 2,5 mm.
(vedi fig. 24)
- 4.3.3 Inserti locali nelle parti curve e lamiere in corrispondenza delle zone di raccordo ai pezzi fusi del dritto di poppa, spada del timone e in prossimità degli occhi di cubia, se la differenza di spessore (=d) è :
- $$d > 3 \text{ mm per spessori } \leq 20 \text{ mm}$$
- $$d > 4 \text{ mm per spessori } > 20 \text{ mm}$$
- (v. fig. 25)
- 4.3.4 Su navi veloci (traghetti e containers) nella zona di fasciame esterno al disotto della linea di massima immersione, se la differenza di spessore è :
- $$d > 3 \text{ mm per spessori } \leq 20 \text{ mm}$$
- $$d > 4 \text{ mm per spessori } > 20 \text{ mm}$$
- 4.4 Per le lame che compongono il ginocchio o la cinta, bisogna fare attenzione che la posizione dei lembi sia definita a non meno di 180 mm dalla tangenza con la parte curva.
Questo per esigenze di lavorazione alla calandra.
(v. fig. 21)
- 4.5 Nel posizionamento dei giunti, bisogna tener sempre presente che la distanza minima del giunto da un elemento di struttura, non deve essere inferiore a 80 mm. (v. fig. 22) e nel caso di giunti di blocco saldati a macchina deve essere verificata di volta in volta con gli stabilimenti.

FIG. 18

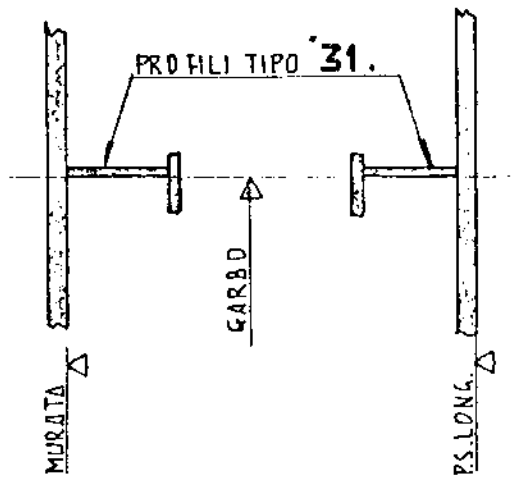


FIG. 19

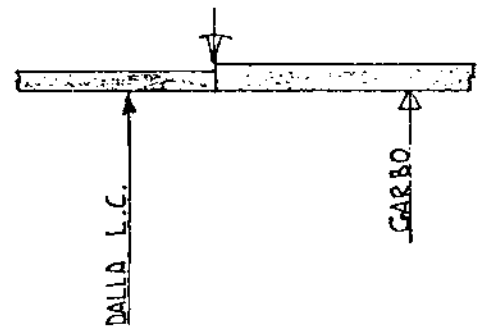


FIG. 21

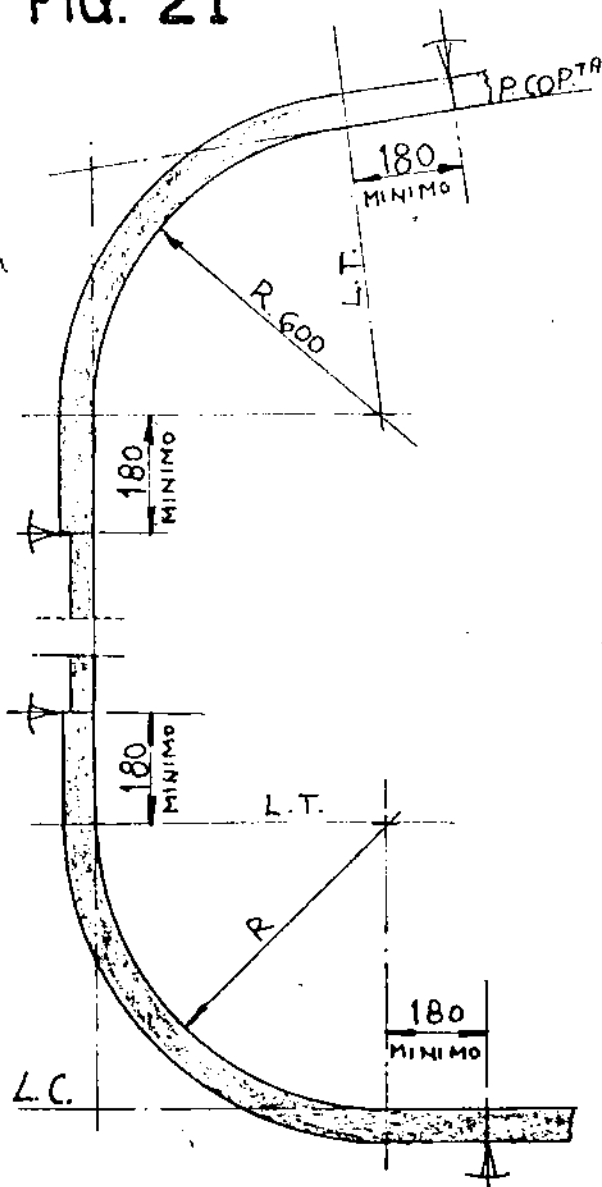


FIG. 20

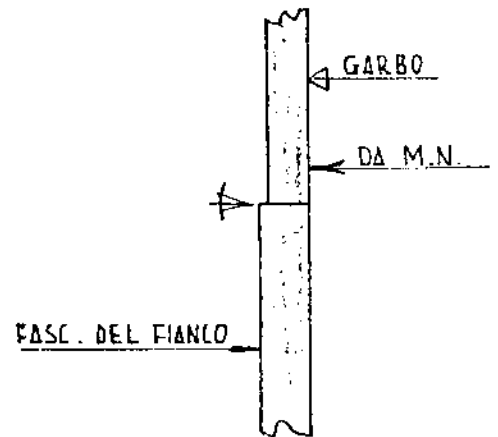


FIG. 22

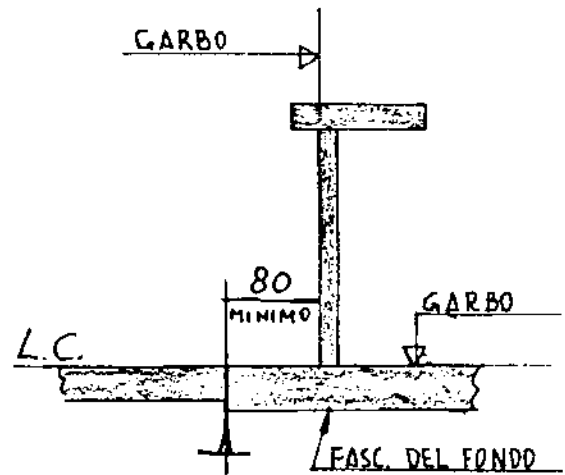


FIG. 23

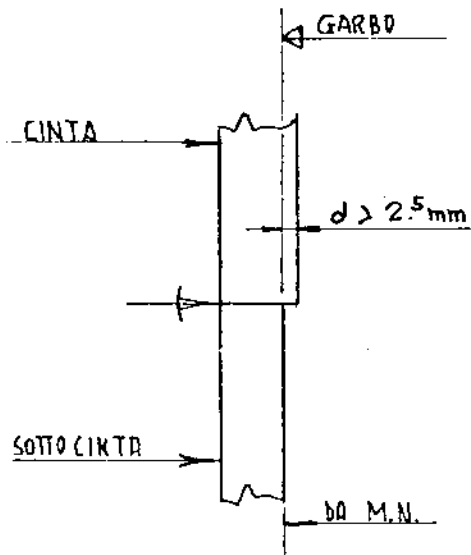


FIG. 24

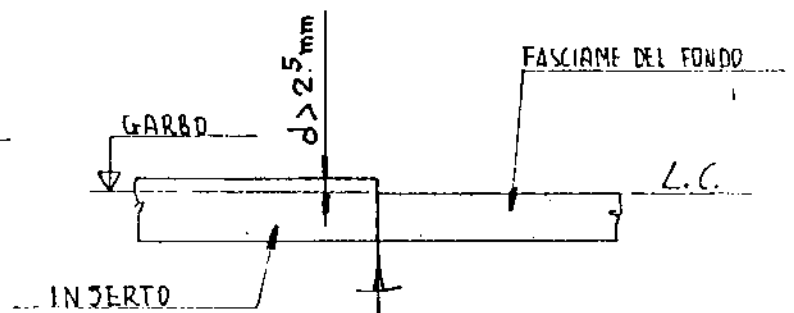
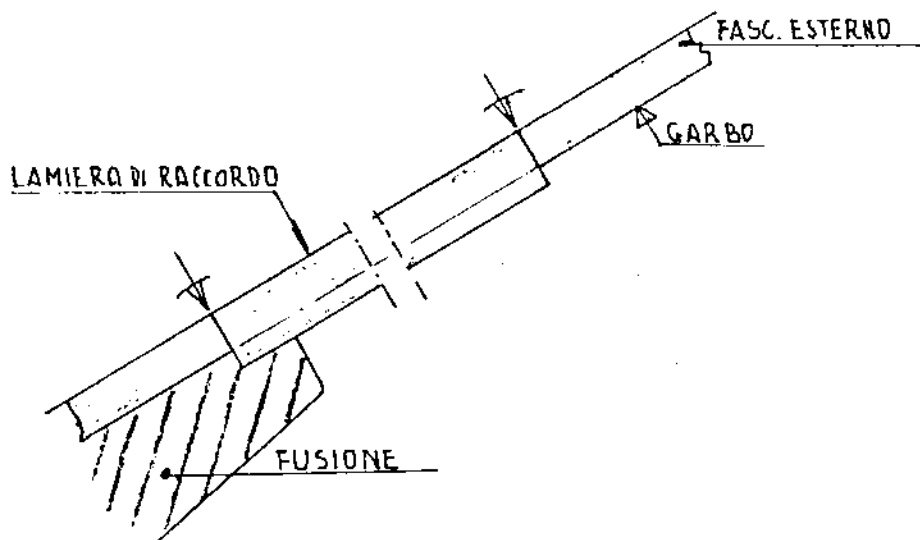
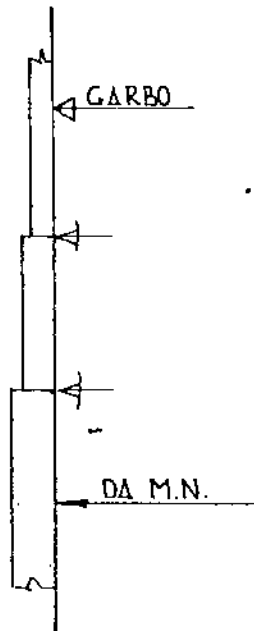


FIG. 25



5. GARBO delle lamiere delle PARATIE LONGITUDINALI
- 5.1 Lo spessore è posizionato in modo che la faccia rivolta verso la mezzeria nave coincida con il garbo.
- 5.2 Le eventuali differenze di spessore vanno considerate sul lato opposto a quello coincidente con il garbo.
(v. fig. 26)

FIG. 26



6. GARBO delle lamiere del PONTE di COPERTA
- 6.1 In genere lo spessore viene posizionato in modo che la faccia rivolta verso il basso, coincida con il garbo (v. fig. 27)
- 6.2 Per navi aventi fasce laterali di ponte con spessore notevolmente superiore alla centrale (zone tra le boccaporte), in particolare se prive di bolzone o con bolzone limitato alle sole fasce laterali, si deve EVITARE di creare zone di ponte con possibilità di formare ristagni di acqua.
In tali casi ci si comporta come segue :
- 6.2.1 Lo spessore nel senso TRASVERSALE viene posizionato considerando base le lame di maggior spessore (che sono posizionate come in 6.1), le altre si allineano alle lame base sulla faccia superiore, formando il liscio sopra.
(v. fig. 28, 29)
- 6.2.2 Nel senso LONGITUDINALE, le lame base vengono sempre posizionate come in 6.1.
- 6.2.3 In caso di variazioni locali di spessore, come inserti, ecc. la variazione viene fatta (sempre tenendo presente l'evitare ristagni d'acqua) sulla faccia superiore.

FIG. 27

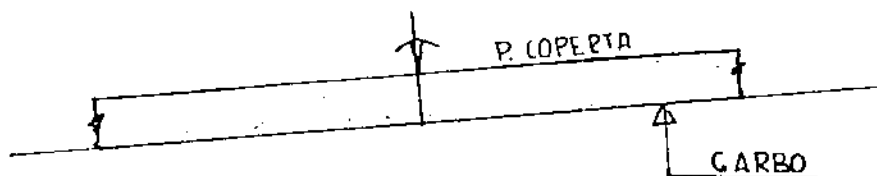


FIG. 28

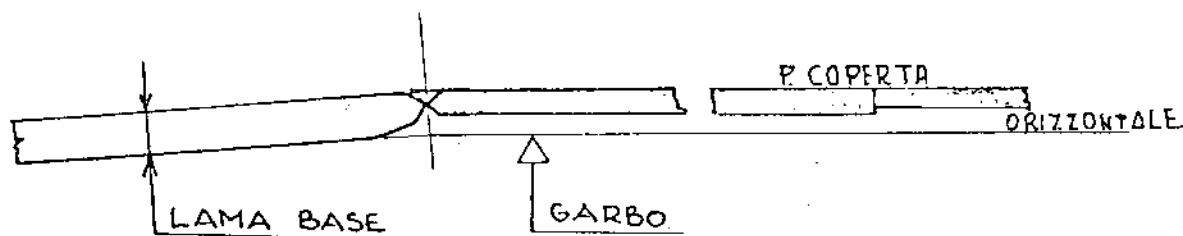
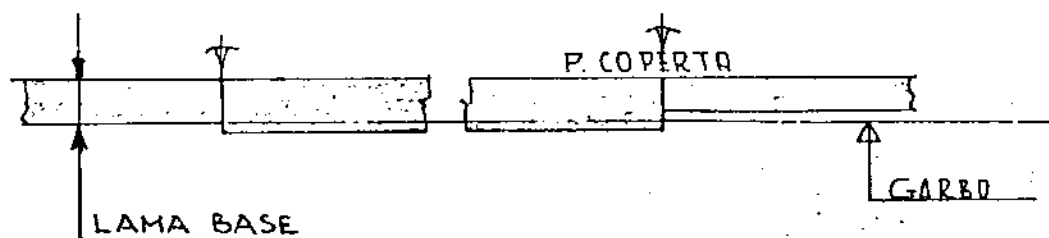


FIG. 29



7. GARBO delle lamiere degli SCIVOLI LONGITUDINALI
- 7.1 Scivoli inferiori
- 7.1.1 In genere lo spessore viene posizionato in modo che la faccia rivolta verso il basso coincida con il garbo.
- 7.1.2 Le differenze di spessore vanno considerate sulla faccia opposta a quella coincidente con il garbo formando liscio sopra per differenze di spessore $d \leq 2,5$ mm e sulla faccia coincidente per differenze di spessore $d > 2,5$ mm (v. fig.30).
- 7.1.3 Gli elementi di struttura, orizzontali e/o verticali, seguono le stesse istruzioni indicate in capitolo 3 e rispettivamente in capitolo 2 e/o 5.
- 7.1.4 Per tipi di collegamento degli scivoli alle strutture adiacenti, vedi come in fig. 30 + 33.

FIG. 30

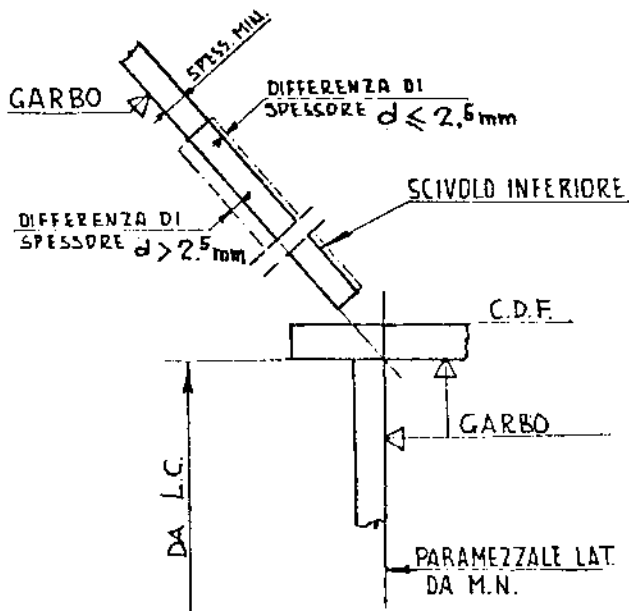


FIG. 31

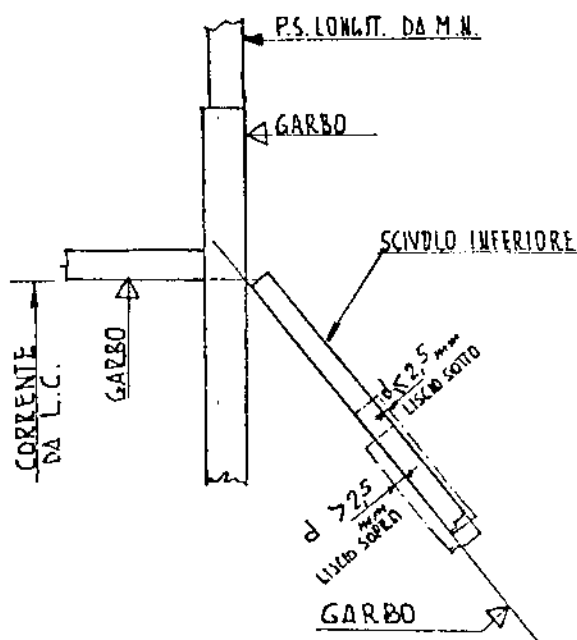


FIG. 32

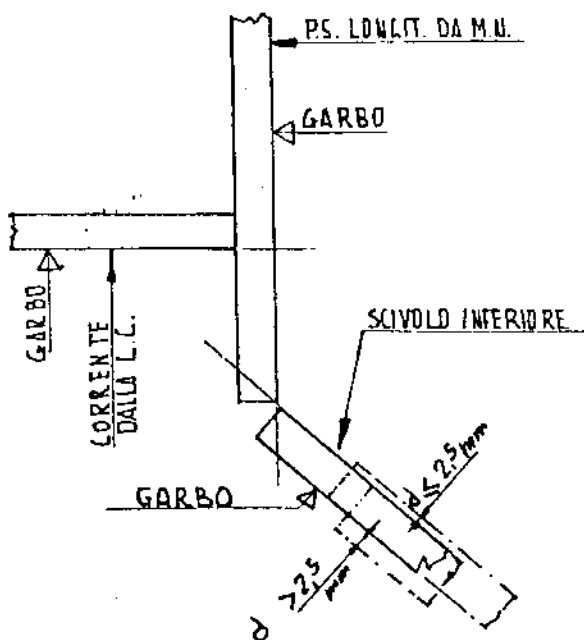
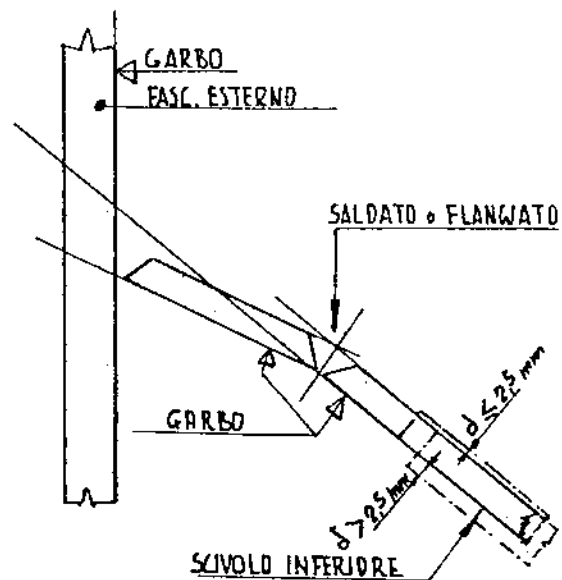


FIG. 33



- 7.2 Scivoli superiori
- 7.2.1 In genere lo spessore viene posizionato in modo che la faccia rivolta verso il basso coincida con il garbo.
- 7.2.2 Le differenze di spessore vanno considerate sulla faccia opposta a quella coincidente con il garbo, formando liscio sotto per differenze di spessore $> 2,5$ mm, e sulla faccia coincidente per differenze di spessore $\leq 2,5$ mm.
- 7.2.3 Gli elementi di struttura, orizzontali e/o verticali, seguono le stesse istruzioni indicate in capitolo 3 e rispettivamente in capitolo 2 e/o 5.
- 7.2.4 Per tipi di collegamento degli scivoli alle strutture adiacenti, vedi come in fig. 34 + 37.

FIG. 34

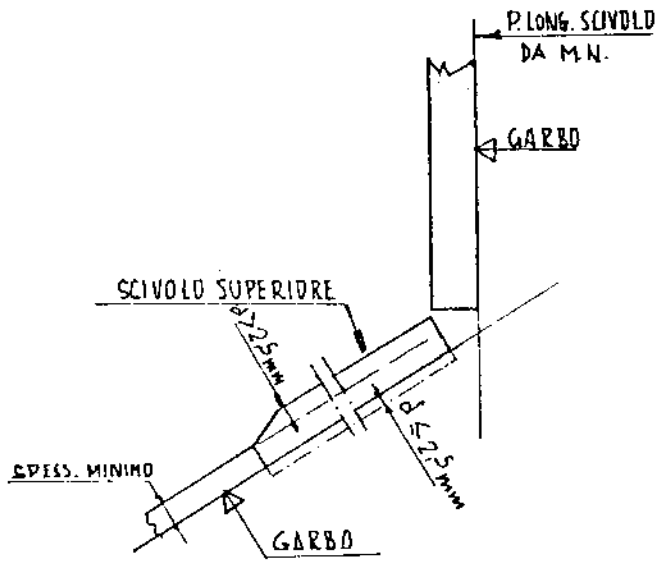


FIG. 35

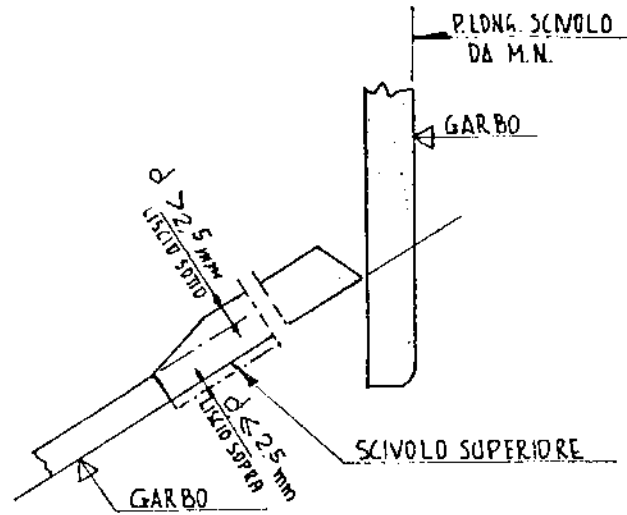


FIG. 36

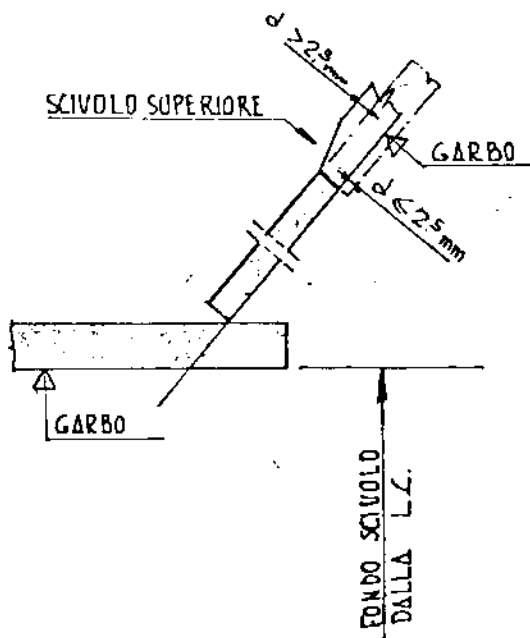
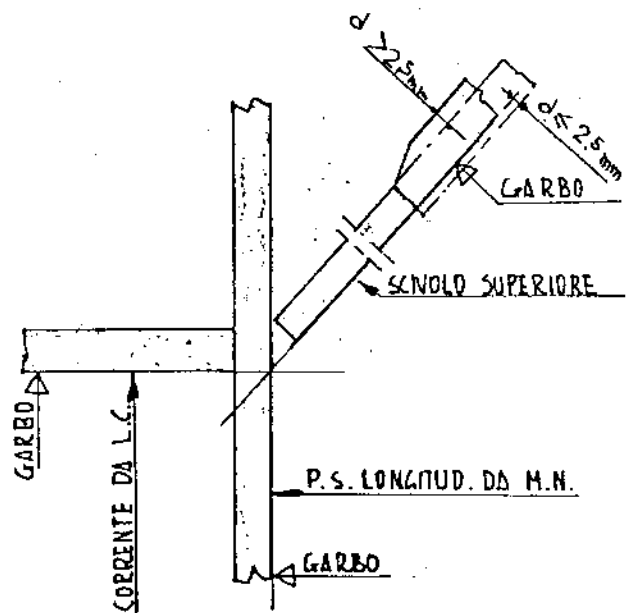


FIG. 37



8. Bolzone ed insellatura del ponte

8.1 In generale sono previsti con bolzone solo i ponti esposti.

Il bolzone sarà di tipo tradizionale (ad arco di cerchio o parabolico) solo se richiesto nella specifica nave altrimenti sarà sempre a tratti retti a spigoli o con raccordi (vedi § 8.2).

In casi particolari il bolzone potrà essere sostituito da semplice inclinazione di parte del ponte.

Casi particolari

8.1.1 Ponti privi di bolzone:

- 1) Tutti i ponti completi o parziali situati sotto al ponte esposto (coperta) adibiti a sistemazioni di carico, abitabilità, locali macchine.
- 2) Tutti i ponti interni di sovrastrutture di lunghezza limitata (a torrione). Vedi strutt.sovrastrutt. N.103.02.

8.1.2 Ponti con bolzone a tratti retti, oppure curvo (vedi § 8.2)

- 1) Ponte esposto (ponte di coperta)
- 2) Castello, casseri
- 3) Ponti di sovrastrutture molto estese (anche se solo parzialmente esposti). Vedi N.103.02.

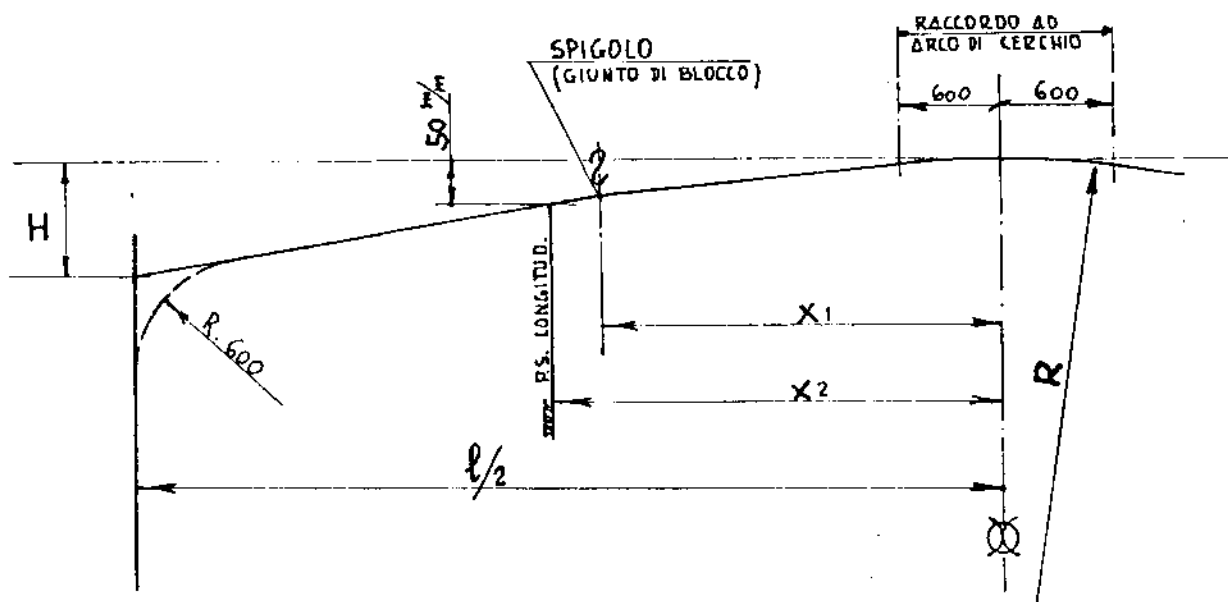
NB: In casi particolari anche il ponte esposto può essere piano come ad esempio navi portacontainers o, in generale, con boccaporte molto estese in larghezza.

8.1.3 Ponti con parti inclinate

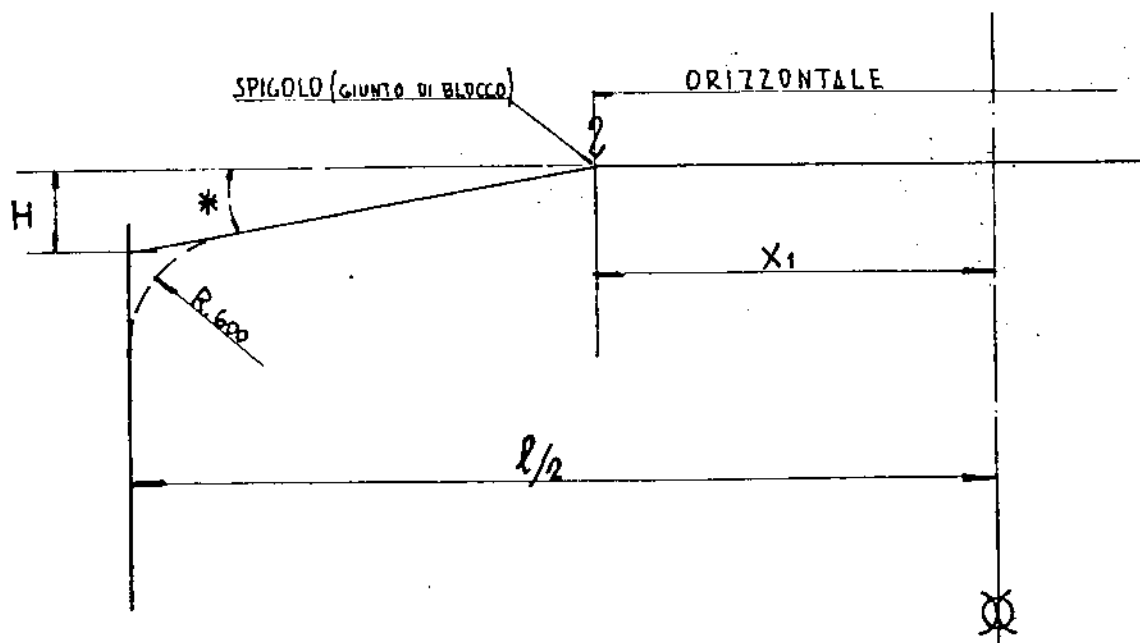
Parti esposte di sovrastrutture di limitata estensione (ali di plancia, plancette per imbarcazioni, ecc.).

8.2 BOLZONE A TRATTI RETTI

8.2.1 Bolzone a spigolo, inclinato e raccordato in centro.

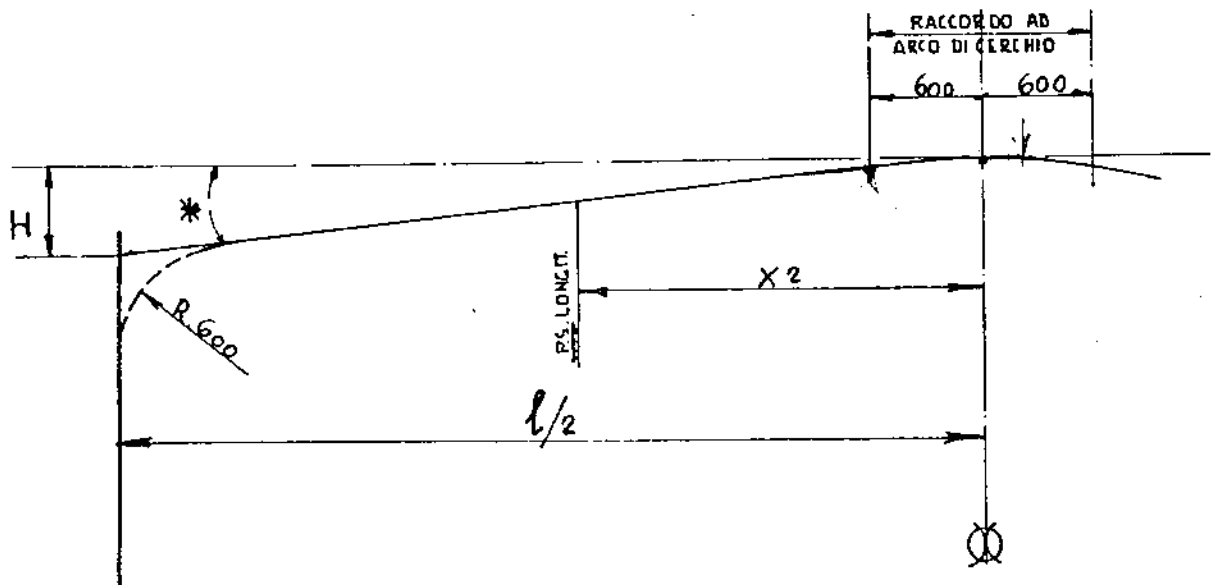


8.2.2 Bolzone a spigolo, orizzontale al centro



8.2.3

Bolzone con raccordo al centro.



* NB: Inclinazione dell'1% nel caso di ponti di sovrastrutture (vedi anche N.103.02).

8.3 Insellatura

- 8.3.1 L'insellatura dei ponti è stabilita di volta in volta nel progetto.
In generale sono privi di insellatura i ponti inferiori parziali ed i ponti delle sovrastrutture di lunghezza limitata.
- 8.3.2 La linea dell'insellatura è in generale formata da tratti retti con spigoli in corrispondenza dei giunti di blocco.
- 8.3.3 La linea geometrica dell'insellatura dei ponti è sempre quella relativa alla mezzeria nave, mentre, quella dell'insellatura al fianco è quella derivante dall'insellatura al centro e dall'eventuale bolzone.
- 8.3.4 I ponti privi d'insellatura, ma con bolzone hanno la linea di mezzeria nave parallela alla linea di costruzione e di conseguenza nelle zone avviate di poppa e di prora, l'intersezione del bolzone con le murate determinano l'insellatura al fianco.

DATA	NOME	FIRMA	SCALA
31-7-73		Carbone	1:1
		<i>[Signature]</i>	
		<i>[Signature]</i>	

TITOLO
**PREPARAZIONE DEI LEMBI DA
 SILDARE PER IL CANTIERE DI
 CASTELLAMARE
 (LAMIERE)**

H 1÷4 8÷10

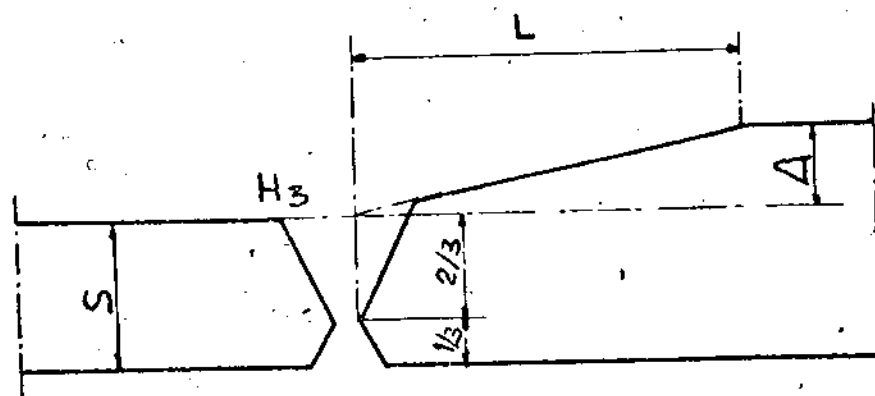
FOGLIO NO. 1/3

N° DI RIFER.	SALDATURA CON PROCEDIMENTO A MANO E MANO-MACCHINA	N° DI RIFER.	SALDATURA CON PROCEDIMENTO AUTOMATICO AD ARCO SOMMERO
1	<p>SOLO PER PARATIE DIVISORIE DI SECONDARIA IMPORTANZA</p> <p>$S = 4 \div 5 \text{ mm}$</p>	8	<p>$S = 7 \div 16,5 \text{ mm}$</p>
2	<p>$S = 5 \div 16 \text{ mm}$</p>	9	<p>$S = 17 \div 21 \text{ mm}$</p>
3	<p>$S = 16,5 \div 40 \text{ mm}$</p>	10	<p>$S = 21,5 \div 34 \text{ mm}$</p>
4	<p>PER MASCHERINE STAGNE E NON STAGNE</p> <p>$S = 5 \div 16 \text{ mm}$</p>		

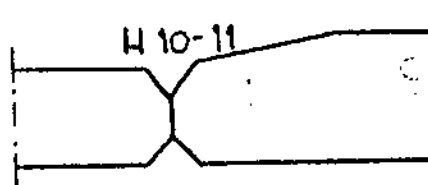
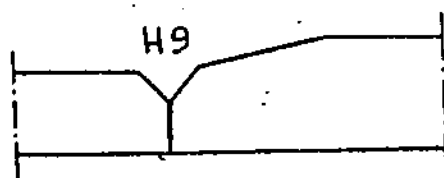
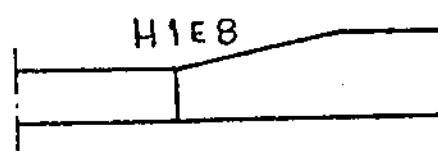
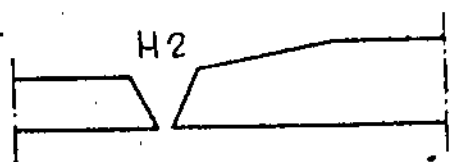
Mod. 04.0276.02 ARD/Mult. 1.71

PREPARAZIONE DEI LEMBI DA SALDARE DI DIFFERENTE
SPESSORE

H 13



13.



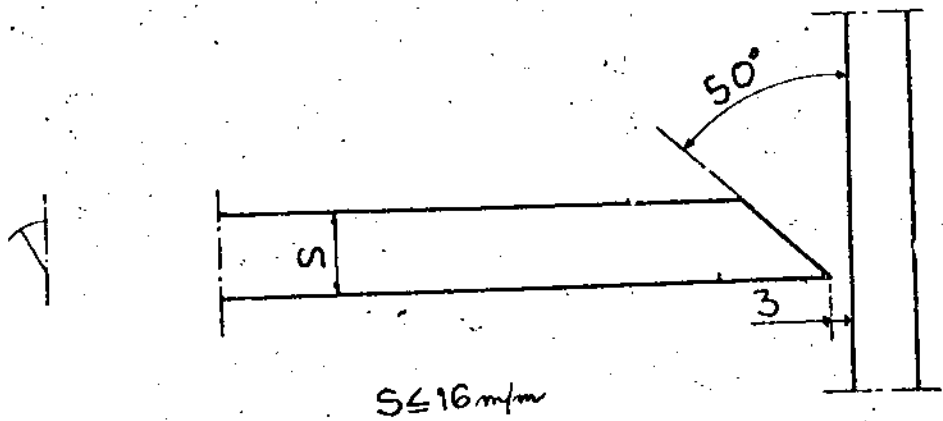
$$L \geq 5A$$

APPLICABILE SOLO DOVE Δ È MAGGIORE DI 3,5 mm

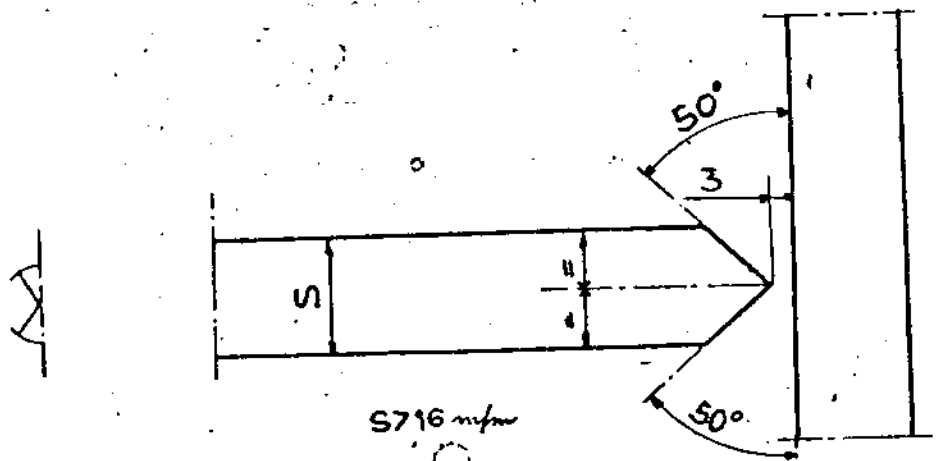
PREPARAZIONE DEI LEMBI DA SADARE CON
 PROCEDIMENTO A MANO E MANO-MACCHINA
 OVE RICHIESTO PIENA PENETRAZIONE

H5÷7

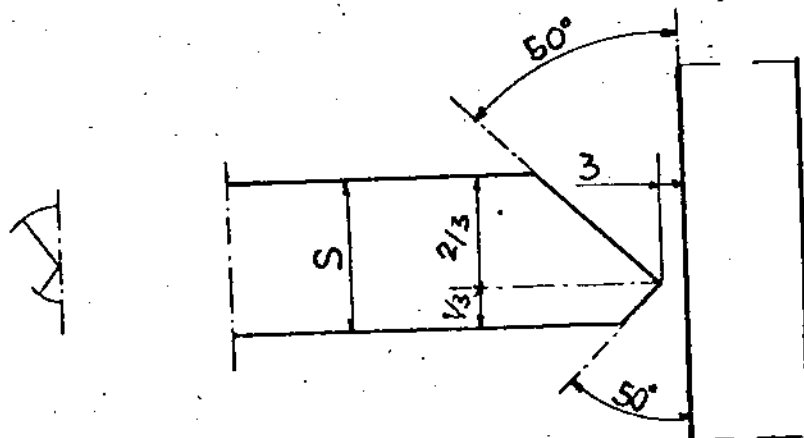
5



6



7



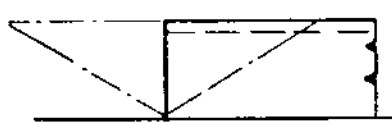
CATA	NOME	FIRMA	SCALA
21-8-71	DA ROS	<i>Da Ros</i>	
		<i>M. Caffo</i>	

TITOLO
ESTREMITA' DI PROFILI
TIPO B

FOGLIO NO. 1/6

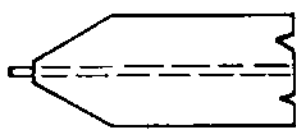
RICAVATO DA DS 0000117

TIPO BA



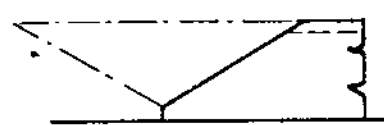
FOGLIO 2

TIPO BS



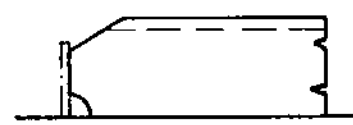
FOGLIO 6

TIPO BC



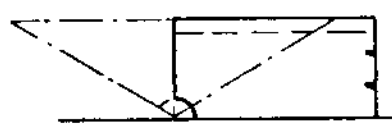
FOGLIO 6

TIPO BU



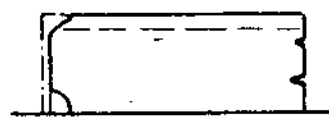
FOGLIO 5

TIPO BE



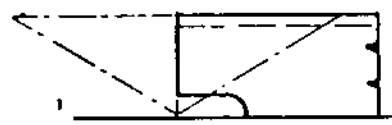
FOGLIO 3-4

TIPO BW--/--



FOGLIO 4

TIPO BF



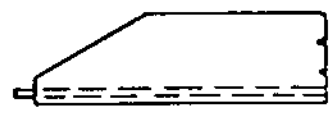
FOGLIO 5

TIPO BX--/--



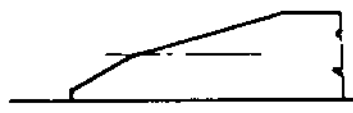
FOGLIO 4

TIPO BG



FOGLIO 6

TIPO BJ



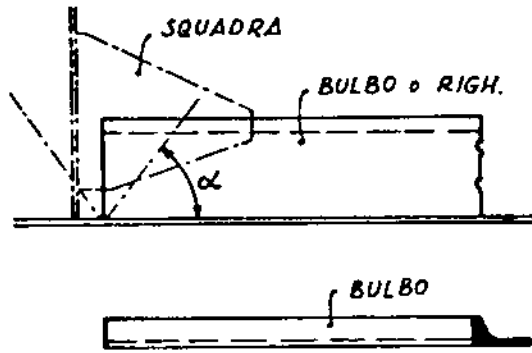
FOGLIO 6

TIPO BN



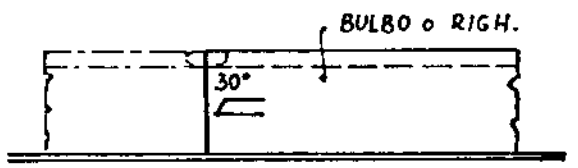
FOGLIO 4

TIPO BA



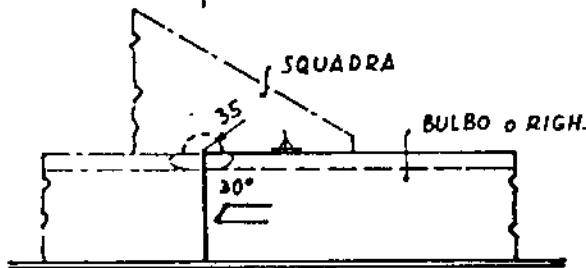
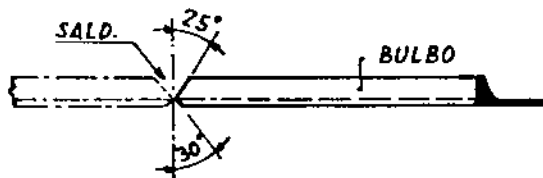
PER FINALI DI LONG. E MONTANTI
NON INTESTATI. - SALDATI A
SQUADRE SOVRAPPOSTE

TIPO	α
BA 01	90°
BA 02	QUALUNQUE ANGOLO ECCETTO 90°



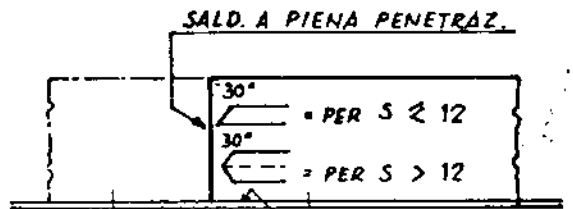
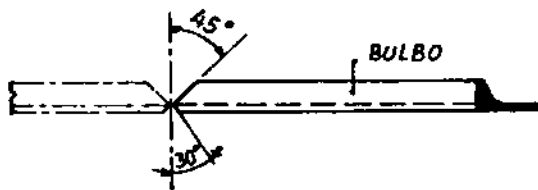
PER UNIONI NON DI BLOCCO
O SOTTOINSIEMI DI LONGITUDINALI
E MONTANTI

TIPO	α
BA 03	90°
BA 04	QUALUNQUE ANGOLO ECCETTO 90°



PER UNIONI NON DI BLOCCO o SOTT. MI
DI LONG. E MONTANTI CON COMPENSO
DI SQUADRA INTESTATA SUL BULBO

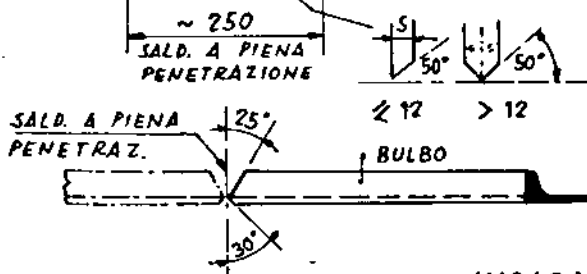
TIPO	α
BA 05	90°
BA 06	QUALUNQUE ANGOLO ECCETTO 90°



PER UNIONI DI BLOCCO o SOTT. MI
CON PREPARAZIONE A PIENA
PENETRAZIONE

ES: PB. CONTINUE DI CONTERNO ALLE
COST. RINF. E MONTANTI RINF.

TIPO	α
BA 07	90°
BA 08	QUALUNQUE ANGOLO ECCETTO 90°

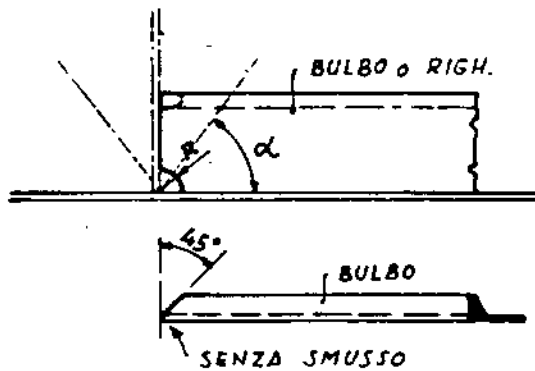


INDICAZIONE A DISEGNO: BA 04 / ANGOLO

21-5-74 A AGGIORNAMENTI AI PARTIC. BA BE BW BX BF BU

TIPO BE

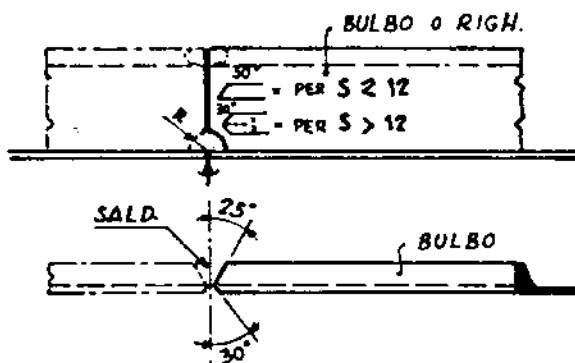
PER FINALI INTESTATI
ALLE STRUTTURE



TIPO	R	α
BE 01	25	90°
BE 02	35	
BE 03	50	
BE 04	75	

TIPO	R	α
BE 05	25	QUALUNQUE ANGOLO ECCETTO 90°
BE 06	35	
BE 07	50	
BE 08	75	

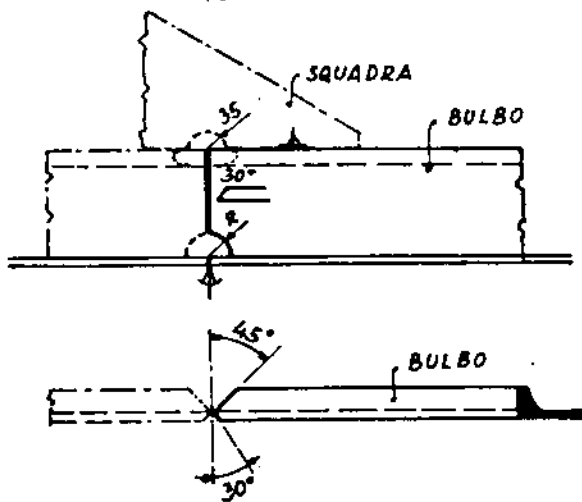
PER UNIONI DI BLOCCO
O SOTT. MI DI LONG. E MONTANTI



TIPO	R	α
BE 09	25	90°
BE 10	35	
BE 11	50	
BE 12	75	

TIPO	R	α
BE 13	25	QUALUNQUE ANGOLO ECCETTO 90°
BE 14	35	
BE 15	50	
BE 16	75	

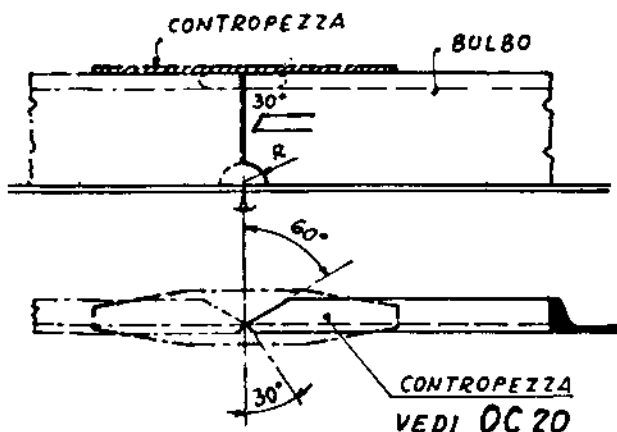
PER UNIONI DI BLOCCO O SOTT. MI
DI LONG. E MONTANTI CON COMPENSO
DI SQUADRA INTESTATA SUL BULBO.



TIPO	R	α
BE 17	25	90°
BE 18	35	
BE 19	50	
BE 20	75	

TIPO	R	α
BE 21	25	QUALUNQUE ANGOLO ECCETTO 90°
BE 22	35	
BE 23	50	
BE 24	75	

PER UNIONI DI BLOCCO
O SOTT. MI CON CONTROPEZZA
DI LONGITUDINALI E MONTANTI



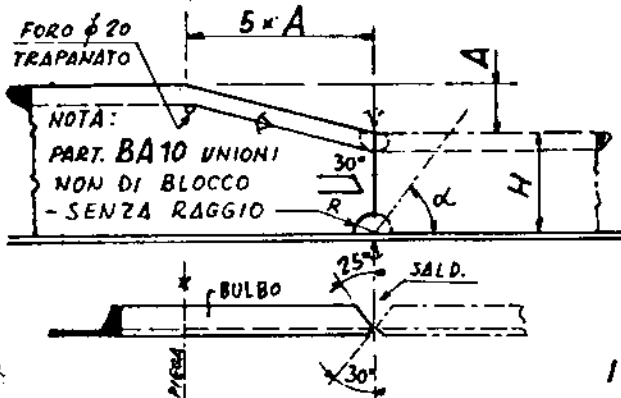
TIPO	R	α
BE 25	25	90°
BE 26	35	
BE 27	50	
BE 28	75	

TIPO	R	α
BE 29	25	QUALUNQUE ANGOLO ECCETTO 90°
BE 30	35	
BE 31	50	
BE 32	75	

INDICAZIONE A DISEGNO: BE 03 / ANGOLO

TIPO **BE** (E **BA10**/ANGOLO)

PER UNIONI DI BLOCCO O SOTTOINSIEMI DI LONGIT. E MONTANTI AVENTI DIFFERENTE ALTEZZA



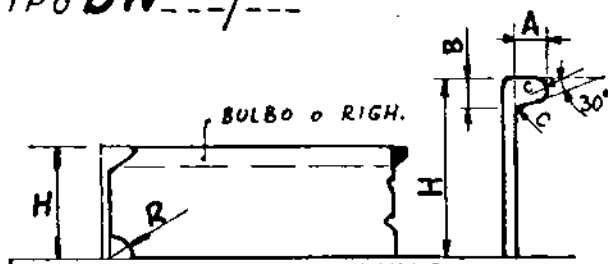
H	TIPO	R	α
	BE 33	25	90°
75 ÷ 120	BE 34	35	
> 120	BE 35	50	
	BE 36	75	

TIPO	R	α
BE 37	25	QUALUNQUE ANGOLO ECCEP TO 90°
BE 38	35	
BE 39	50	
BE 40	75	

INDICAZIONE A DISEGNO BE 38/ANGOLO

TIPO **BW** ---/---

DA USARSI SOLO IN CASI PARTICOLARI, DA CONCORDARE CON UN CAPO RESPONSABILE.



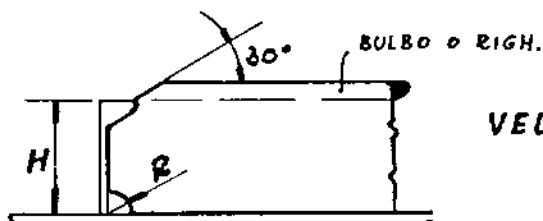
H	A	B	C
160	22	22	6
200	28	29	8
220	31	32	9
240	34	36	10
260	37	39	11
300	43	46	13
320	46	49	14

TIPO	R
BW 01/..	25
BW 02/..	35
BW 03/..	50
BW 04/..	75

INDICAZIONE A DISEGNO: BW 04/H

TIPO **BX** ---/---

DA USARSI SOLO IN CASI PARTICOLARI, DA CONCORDARE CON UN CAPO RESPONSABILE.

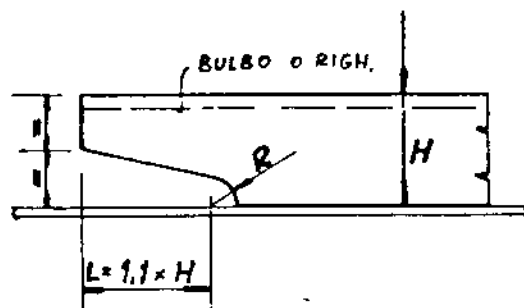


VEDI TABELLA SOPRA

TIPO	R
BX 01/..	25
BX 02/..	35
BX 03/..	50
BX 04/..	75

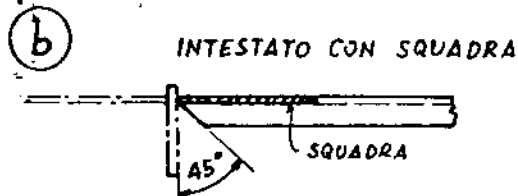
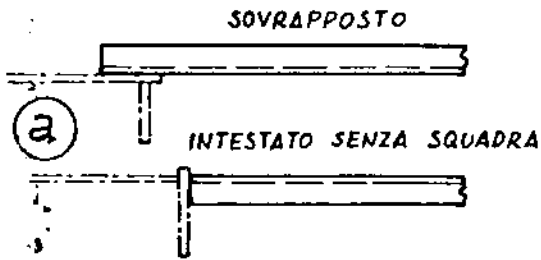
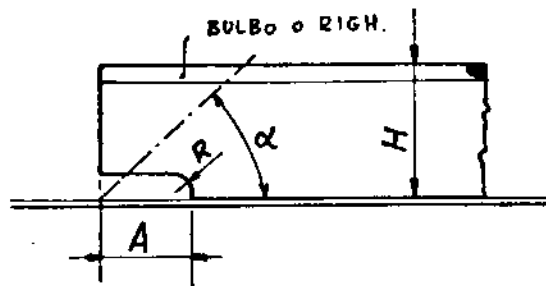
INDICAZIONE A DISEGNO: BX 03/H

TIPO **BN**



TIPO	H	R
BN 30	80 ÷ 180	35
BN 31	200 ÷ 280	50
BN 32	300 ÷ 432	75

TIPO BF



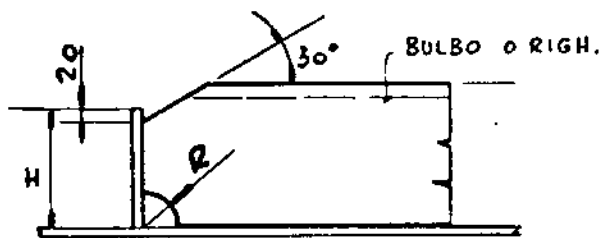
INDICAZIONE A DISEGNO
BF 24 / ANGOLO / a

TIPO	A	R	α
BF 01	80	25	90°
BF 21	100	25	
BF 22	125	25	
BF 02	100	35	
BF 03	125	35	
BF 04	150	35	
BF 05	100	50	
BF 06	125	50	
BF 07	150	50	
BF 08	175	50	
BF 09	200	50	
BF 23	225	50	
BF 19	80	35	
BF 20	80	50	
BF 29	60	50	

TIPO	A	R	α
BF 10	80	25	QUALUNQUE ANGOLO ECCEPETO 90°
BF 24	100	25	
BF 25	125	25	
BF 11	100	35	
BF 12	125	35	
BF 13	150	35	
BF 14	100	50	
BF 15	125	50	
BF 16	150	50	
BF 17	175	50	
BF 18	200	50	
BF 26	225	50	
BF 27	80	35	
BF 28	80	50	
BF 30	60	50	

13-10-73 Modif. Tabella tipo BF

TIPO BU



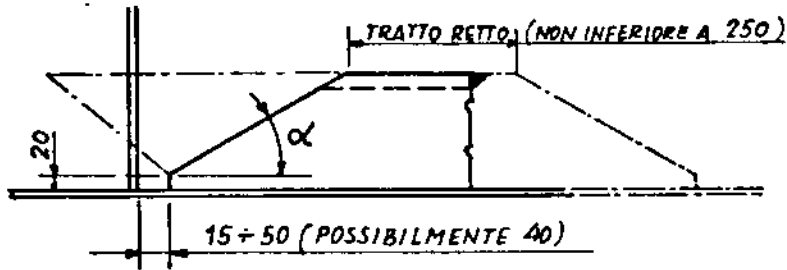
TIPO	H	R
BU 01	≤ 90	30
BU 02	95-120	30
BU 03	≥ 130	50

INDICAZIONE A DISEGNO BU 02/H

DA USARSI SOLO IN CASI PARTICOLARI,
DA CONCORDARE CON UN CAPO RESPONSABILE. -

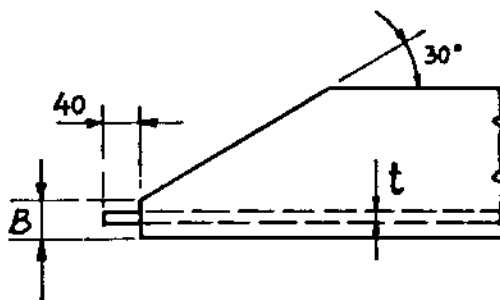
TIPO **BC**PER PIATTI > 220 VEDI ANCHE TIPO **BJ**

PIATTI A BULBO: TUTTE LE DIMENSIONI

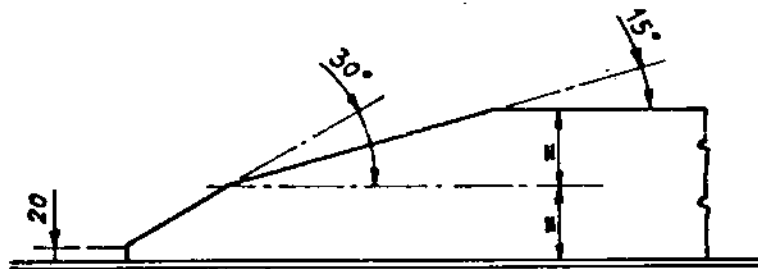


TIPO	α
BC 02	QUALUNQUE ANGOLO ECCETTO 30° E 90°
BC 03	30°

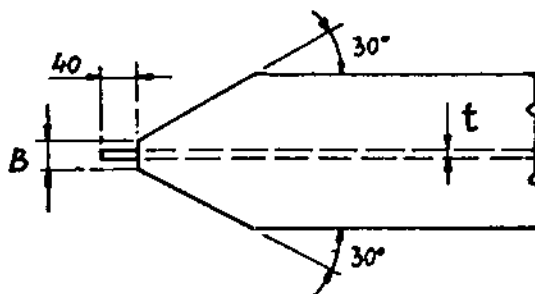
INDICAZIONE A DISEGNO: BC 02 / ANGOLO

TIPO **BG**

TIPO	B	t
BG 02	45	5 ⁶ ÷ 15
BG 03	55	15 ⁵ ÷ 25
BG 04	70	25 ⁵ ÷ 40 ⁵

TIPO **BJ**

PER PIATTI > 220
SOLO NEI CASI DOVE
RICHiesto SUI PIANI DI
CLASSIFICA.-

TIPO **BS**

TIPO	B	t
BS 02	45	5 ⁶ ÷ 15
BS 03	55	15 ⁵ ÷ 25
BS 04	70	25 ⁵ ÷ 40 ⁵

ITALCANTIERI -

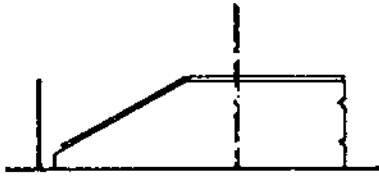
SETTORE TECNICO/SCA

DIS. TIPIZZATO N 106.12/b

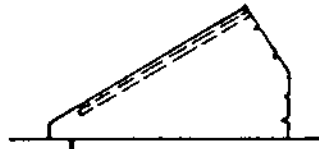
DATA	NOME	FIRMA	SCALA
GIUGNO '74		<i>Bellogna</i>	
		<i>Bianchi</i>	

TITOLO
**FINALI DI LONG. COMPOSTI
 E PARTICOLARI DIVERSI**
 TIPO OD

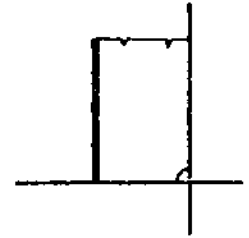
FOGLIO NO. 1/6



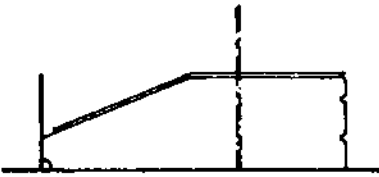
FOGLIO 2



FOGLIO 4



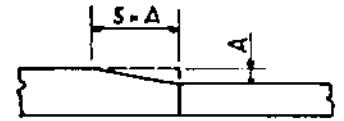
FOGLIO 5



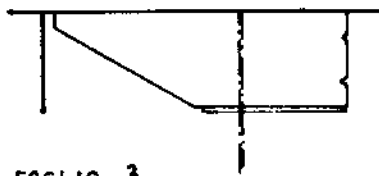
FOGLIO 2



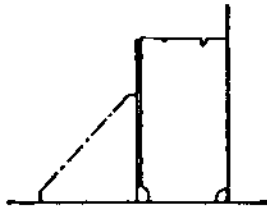
FOGLIO 4



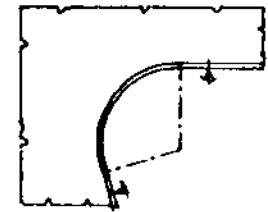
FOGLIO 6



FOGLIO 3

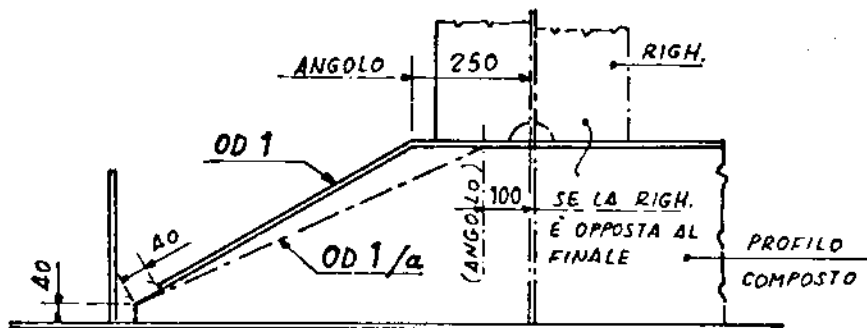


FOGLIO 5

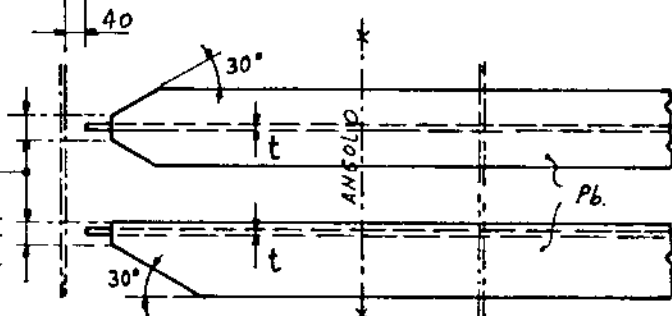


FOGLIO 6

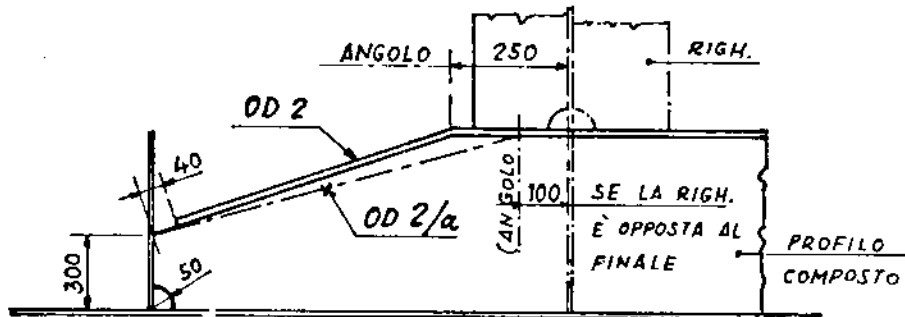
OD 1



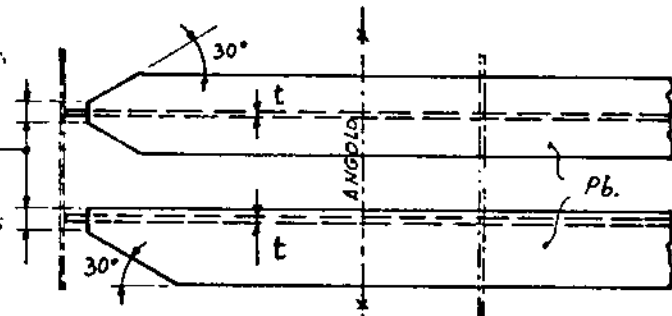
45 SE $t \leq 15$
 55 DA $15^S \div 25$
 70 DA $25^S \div 40^S$



OD 2

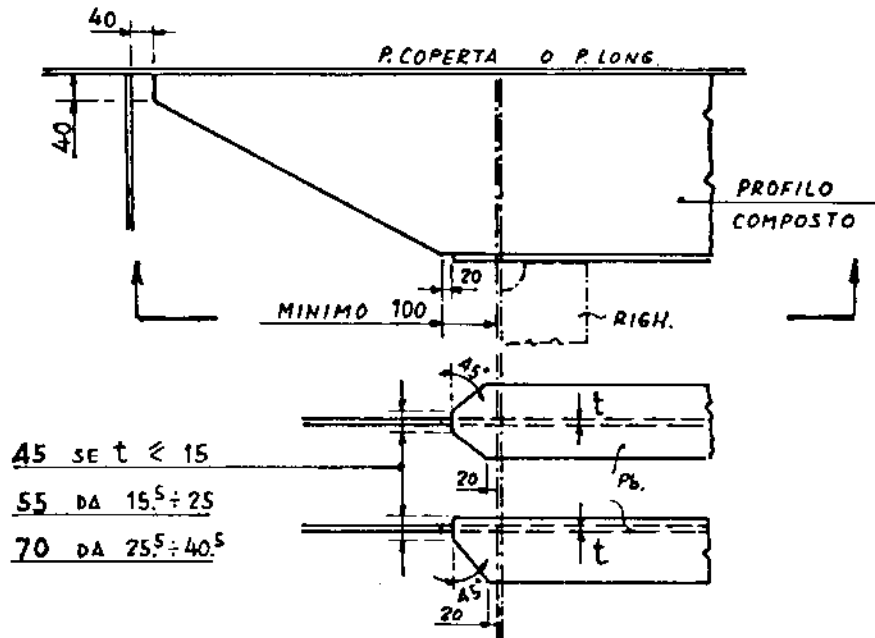


45 SE $t \leq 15$
 55 DA $15^S \div 25$
 70 DA $25^S \div 40^S$

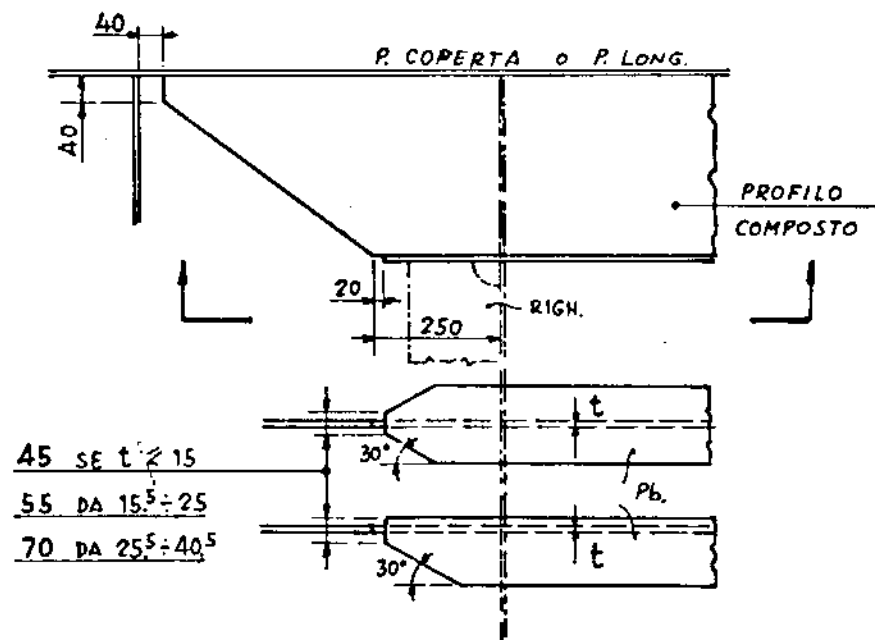


11-6-74 Δ AGGIUNTO PARTIC. OD1 - OD2 - OD7 - OD9 - OD17 - OD18, E AGGIORNATO OD12 + OD16

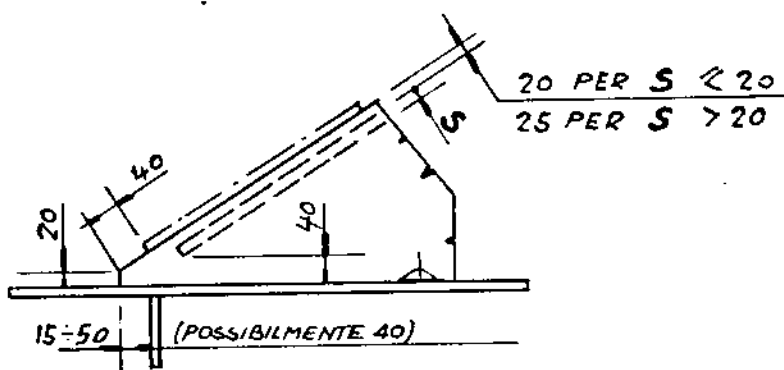
OD 7



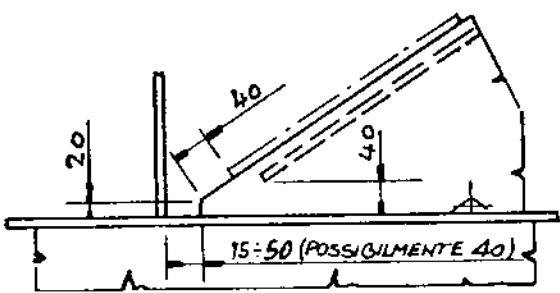
OD 9



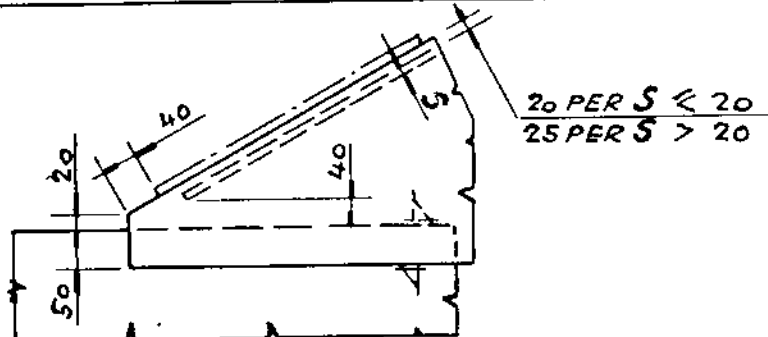
OD 5



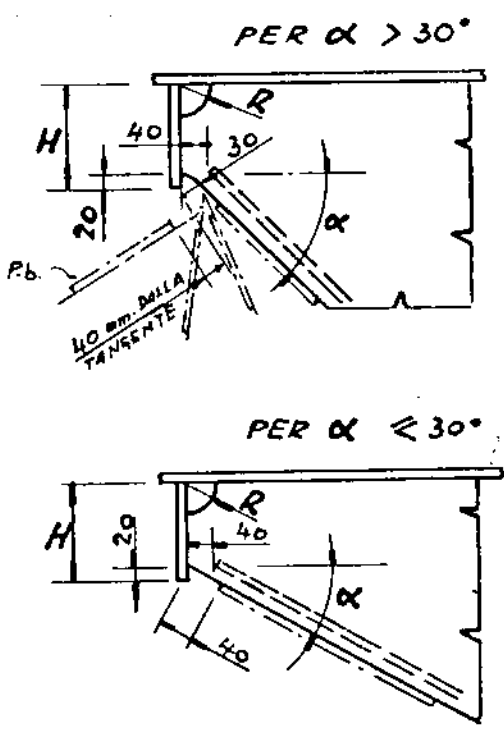
OD 6



OD 8



OD 4

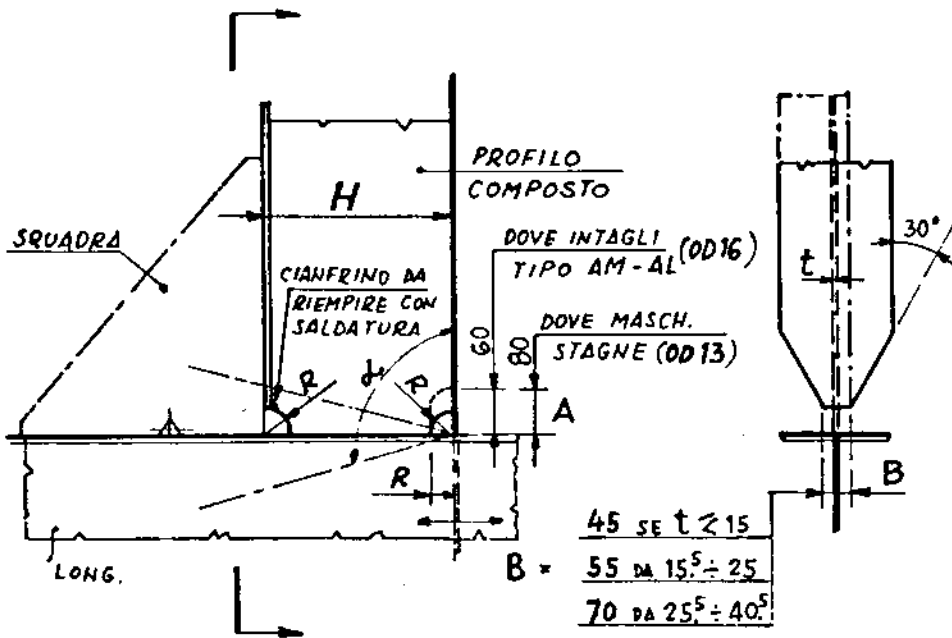


$R = 30$ PER $H \leq 120$
 $R = 50$ PER $H > 120$

16-10-73 Mod. 2. AGGIUNTE NOTE OD 5 e OD 6

OD12

OD16 OD13



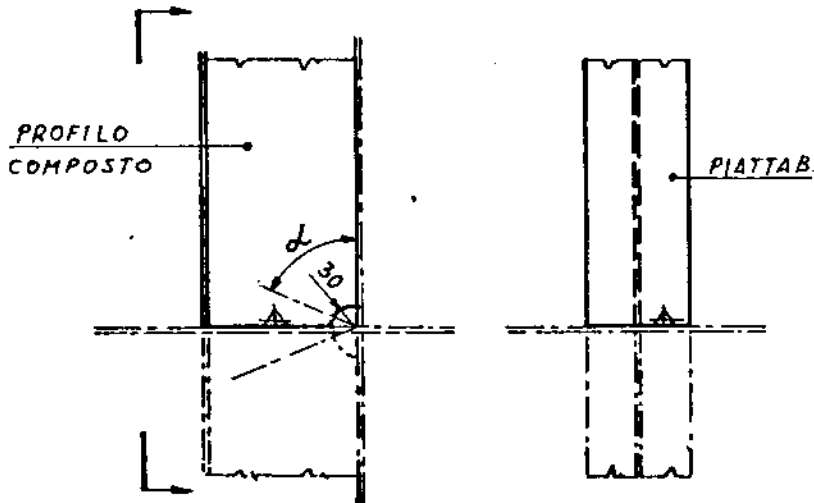
TIPO	H	R	A
OD12	≥ 250	50	50
	< 250	OVE POSSIBILE 30 30	
OD13	≥ 250	50	80
	< 250	30	80
OD16	PER INTAGLI TIPO AM-AL	50	60

$$B = \begin{matrix} 45 \text{ SE } t \leq 15 \\ 55 \text{ DA } 15^S \div 25 \\ 70 \text{ DA } 25^S \div 40^S \end{matrix}$$

PER α DIVERSO DA 90° INDICAZIONE A DISEGNO: OD12-OD13-OD16 / α

16-10-73 MODIF. A AGGIORNATO TABELLINA OD12, OD13, AGGIUNTO OD16

OD17

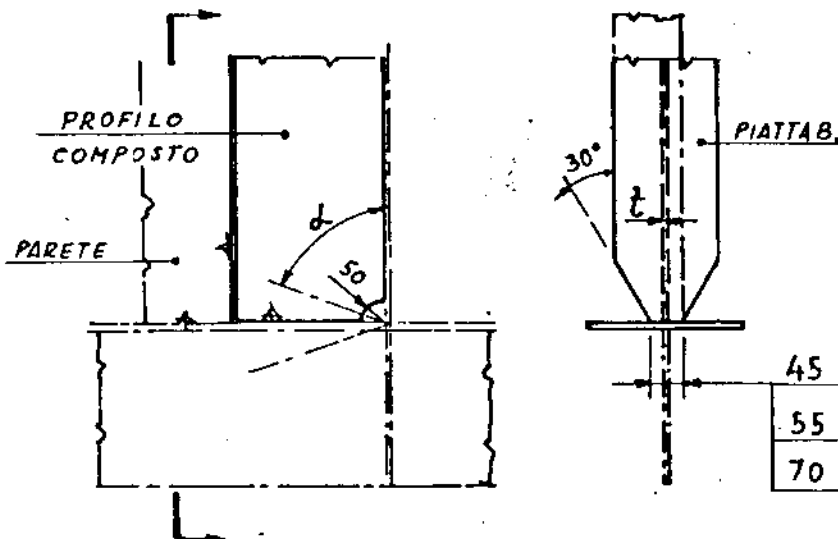


NOTA

DA USARSI NEI CASI DI MONT. RINF. O PUNTELLATURE (ES: NELLE SOVRASTRUTTURE)

PER α DIVERSO DA 90° INDICAZIONE A DISEGNO: OD17 / α

OD18



NOTA

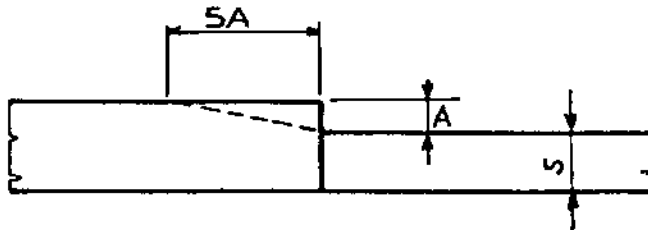
DA USARSI NEI CASI DI ANGUILLE O MONT. RINF. IN CORRISP. ALLE PARETI (ES. NELLE SOVRASTRUTTURE)

$$\begin{matrix} 45 \text{ SE } t \leq 15 \\ 55 \text{ DA } 15^S \div 25 \\ 70 \text{ DA } 25^S \div 40^S \end{matrix}$$

PER α DIVERSO DA 90° INDICAZIONE A DISEGNO: OD18 / α

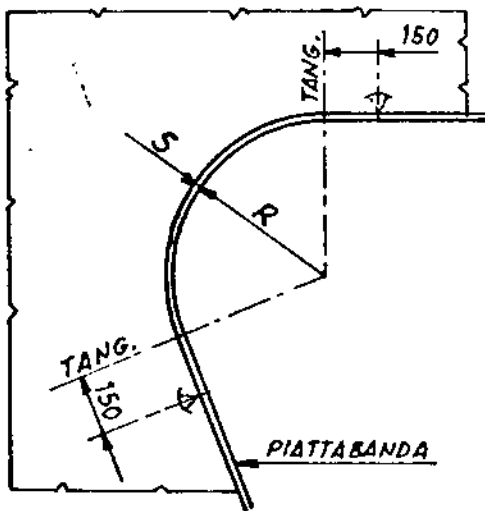
OD 15

ESEGUIRE RASTREMAZIONI SOLO:
 $A > 3\text{mm}$ PER SPESSORI $\leq 20\text{mm}$
 $A > 4\text{mm}$ $> 20\text{mm}$

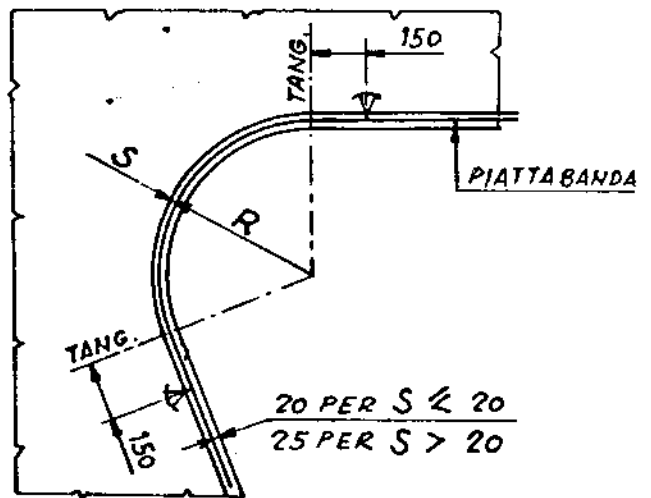


20	23	NO FASTE
20	23,0	RLETR.
20,5	24,5	NO FASTE
20,5	25	RLETR.

OD 14



IL RAGGIO DELLA LAMIERA
 SARA' : $R + S$



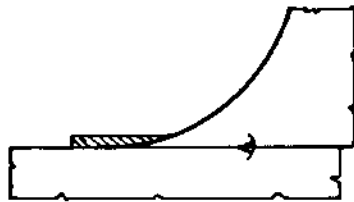
IL RAGGIO DELLA LAMIERA
 SARA' : $R - 20$ PER $S \leq 20$
 $R - 25$ PER $S > 20$

R						
50	240	440	800	1400	2200	3000
100	300	500	900	1600	2400	3600
140	340	600	1000	1800	2600	4000
200	400	700	1200	2000	2800	5000

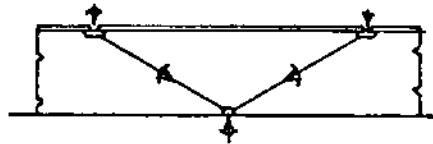
DATA	NOME	FIRMA	SCALA
GIUGNO 74		<i>Perugini</i>	
		<i>Perugini</i>	

TITOLO
**FINALI DI STRUTTURE E
 PASSAGGI DI INCLINAZ. DEI LONG.**
 TIPO OE

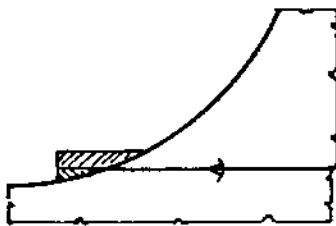
FOGLIO NO. 1/4



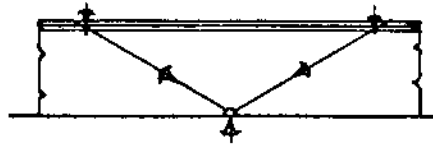
FOGLIO 2



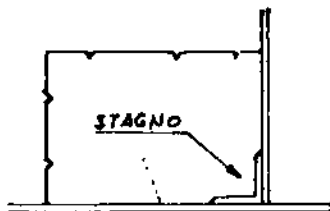
FOGLIO 3



FOGLIO 2

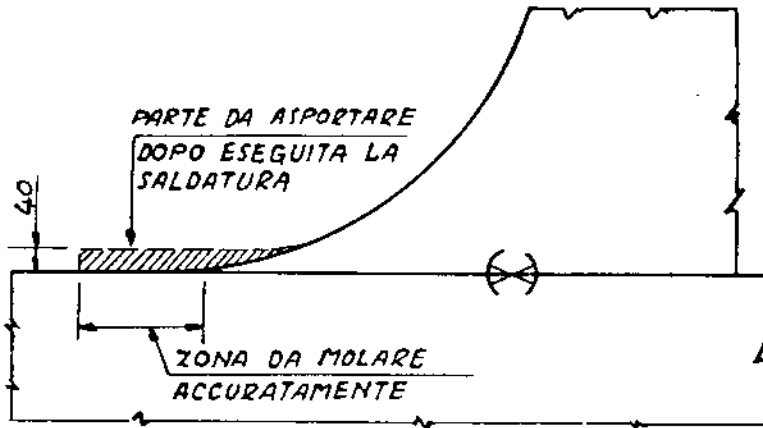


FOGLIO 4

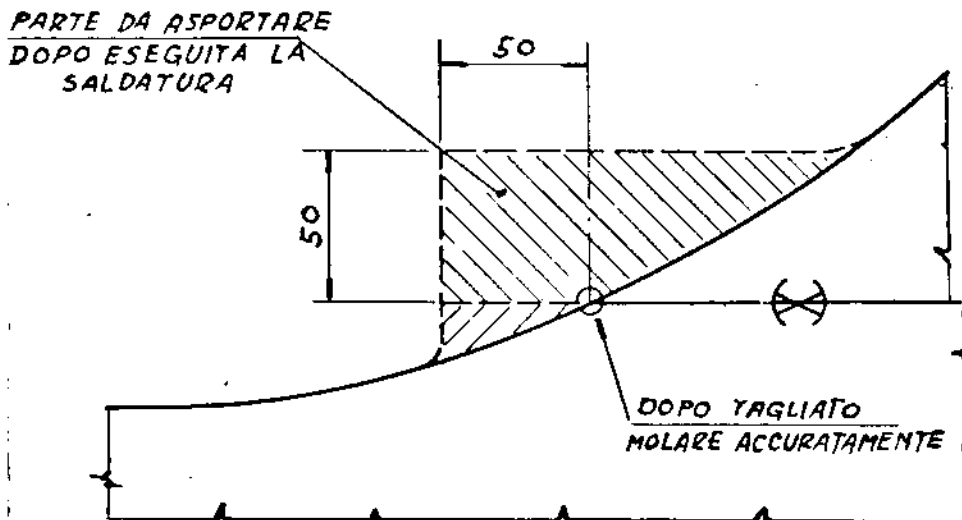


FOGLIO 2

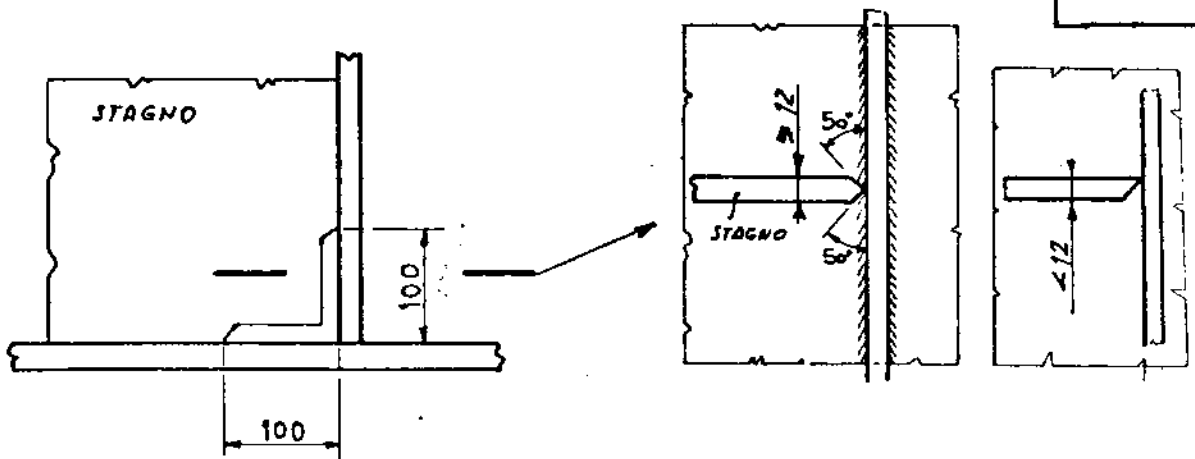
OE 1



OE 7

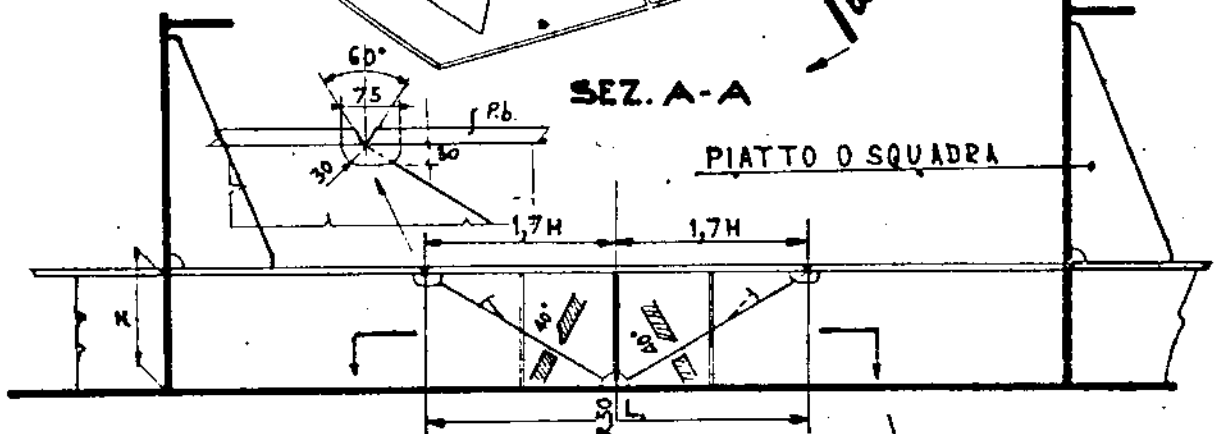
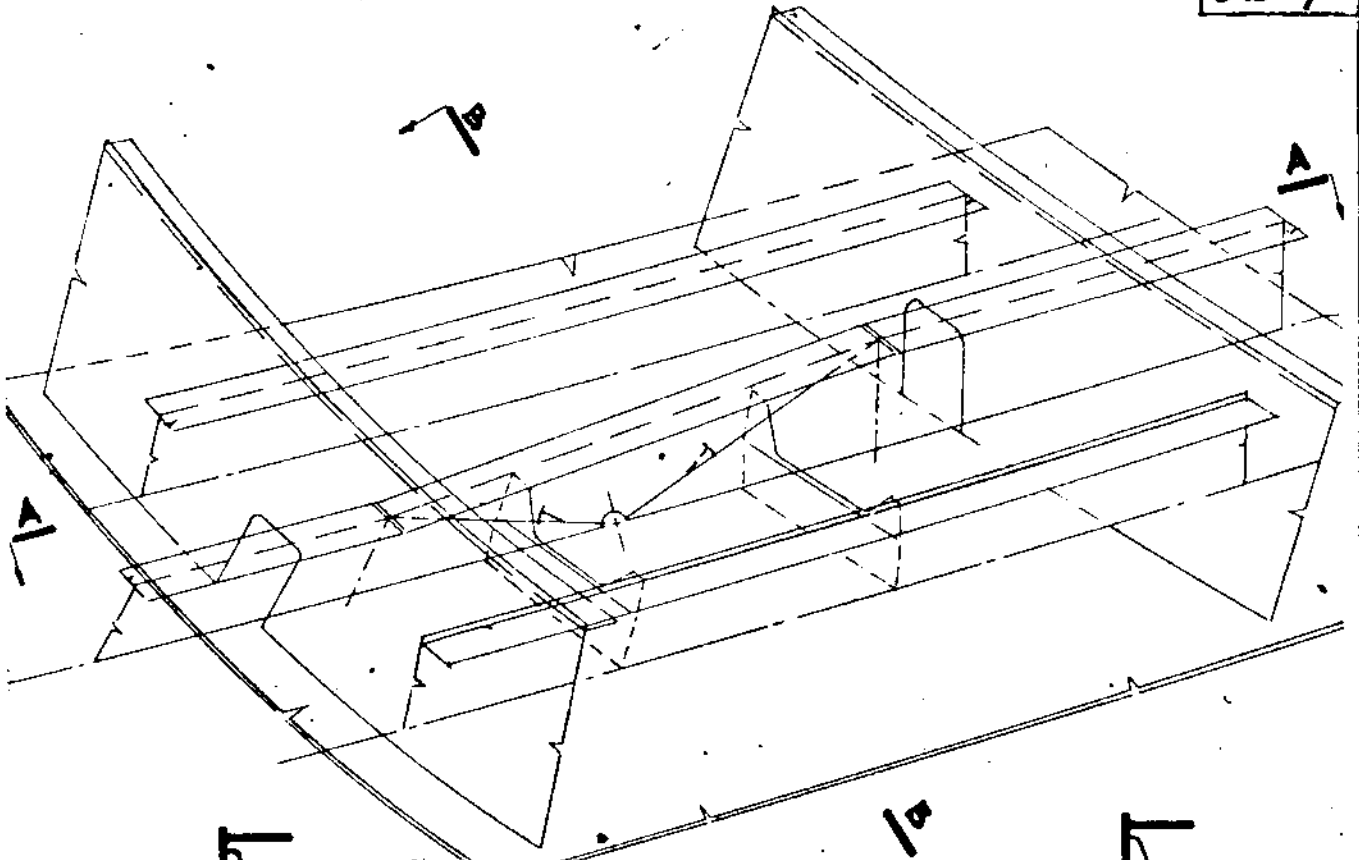


OE 10



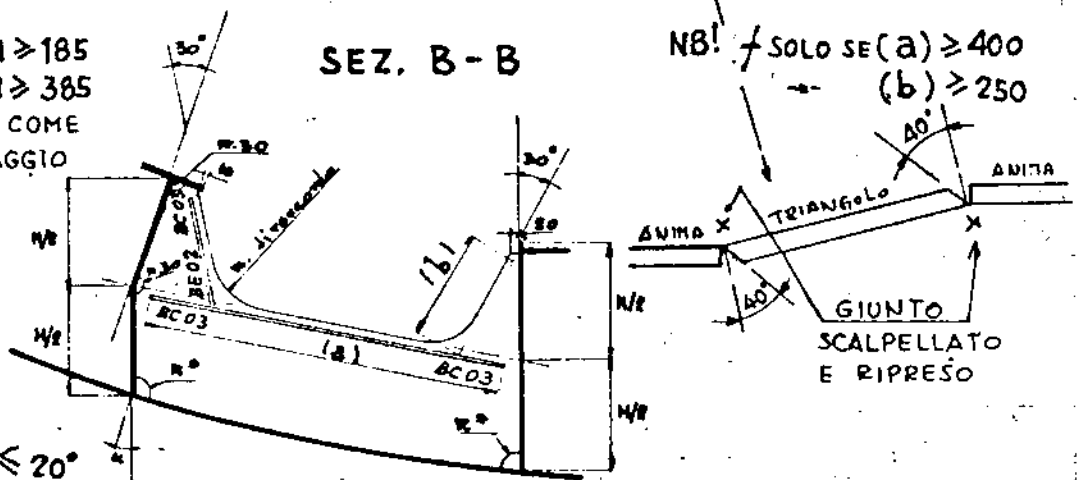
LONGITUDINAL PASSING FROM PERPENDICULAR WITH SHELL TO VERTICAL OR HORIZONTAL

OE 4



PER LONG. AVENTI $H \geq 300$ N° 2 SQ. A L/4
 $H < 300$ N° 1 SQ. A L/2

$R^* = 60$ PER $H \geq 185$
 $R^* = 100$ PER $H \geq 385$
 SE UTILIZZATO COME
 FORO DI DRENAGGIO

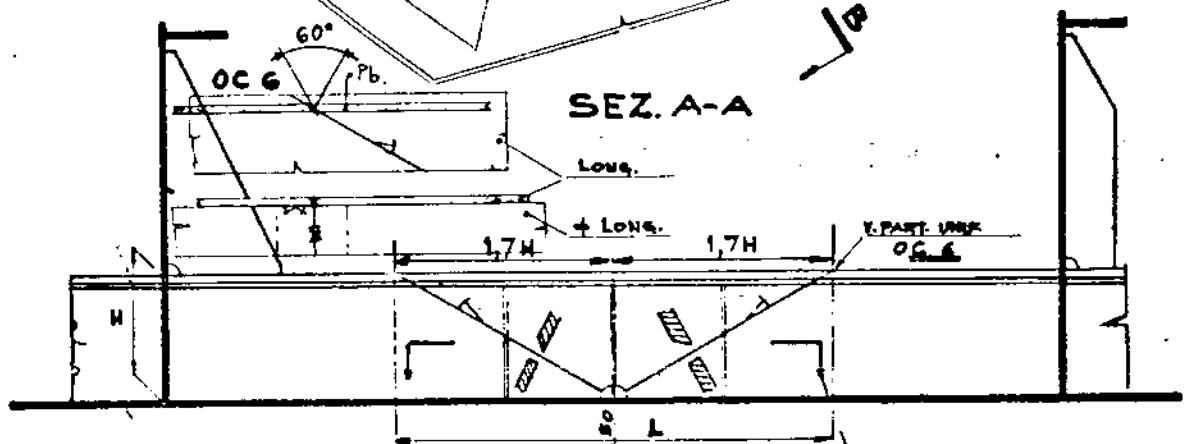
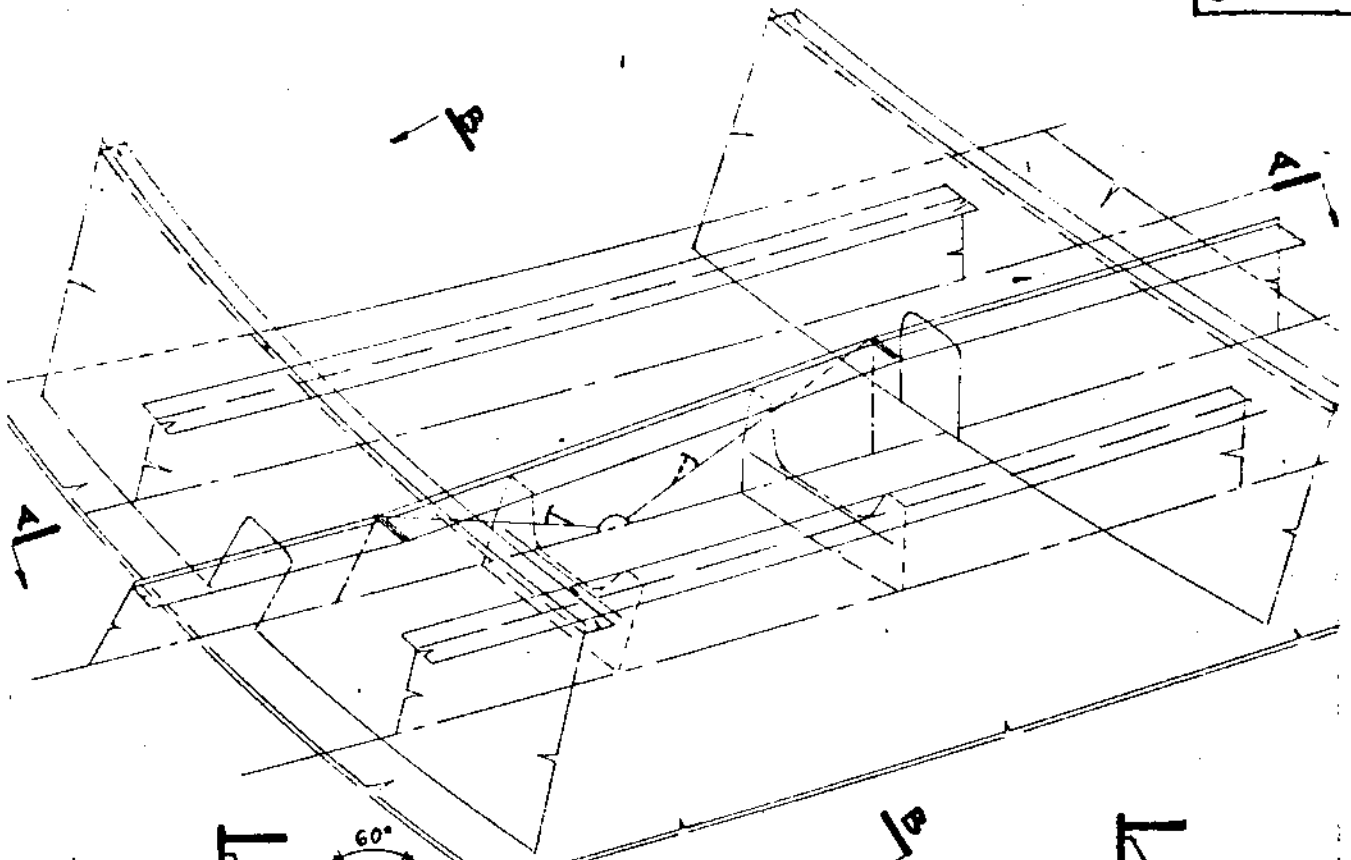


NB! $\alpha \leq 20^\circ$

APPROVATO: RINA 25-1-74; A.B.S. 24-1-74;

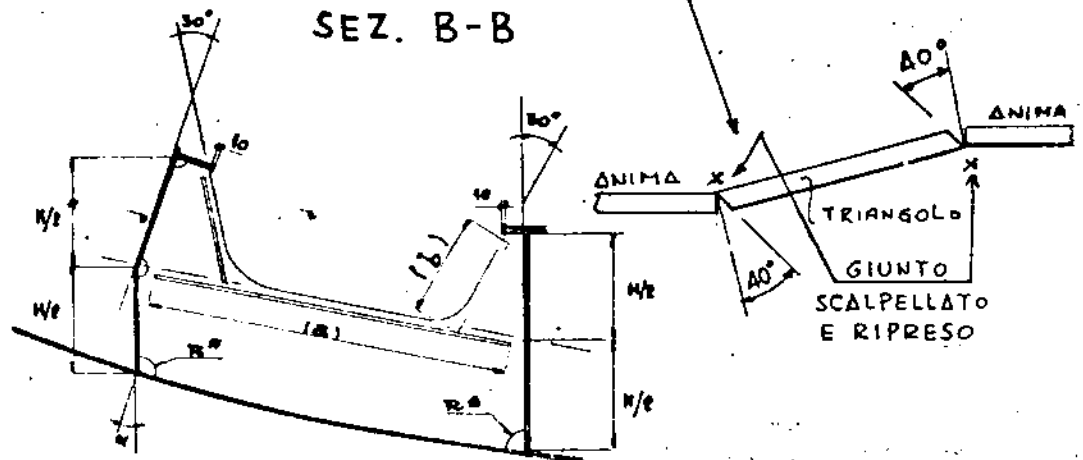
LONGITUDINAL PASSING FROM PERPENDICULAR WITH SHELL TO VERTICAL OR HORIZONTAL

OE 6



PER LONG. AVENTI $H \geq 300$ N° 2 SQ. A $L/4$
 $H < 300$ N° 1 SQ. A $L/2$

V. NOTA SUL FOGLIO OE 4

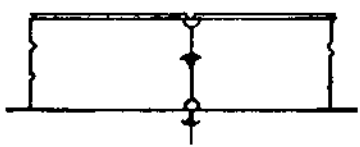
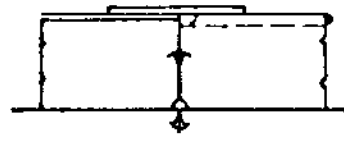
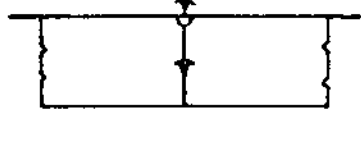
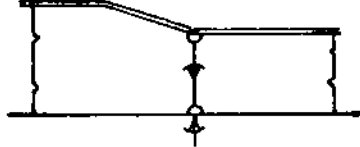
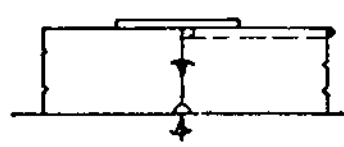
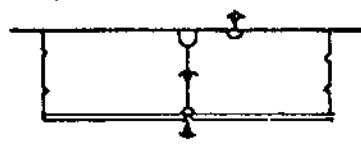
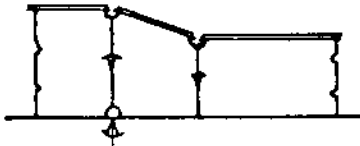
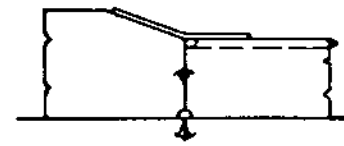
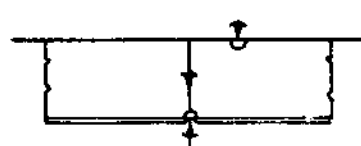
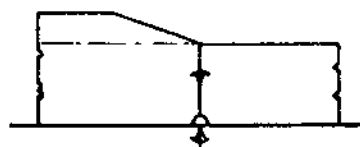
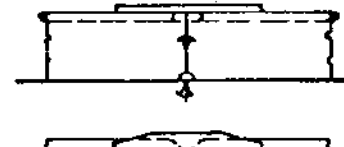

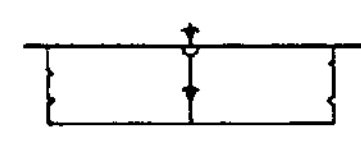

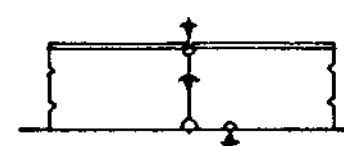
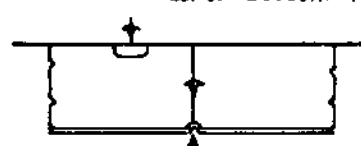
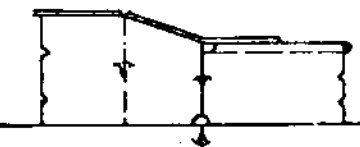
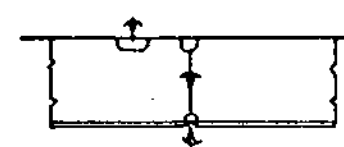
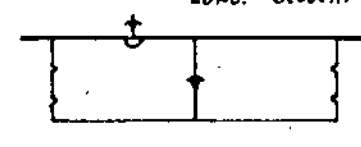


APPROVATO: RINA 25-1-74; A.B.S. 24-1-74.

DATA	NOME	FIRMA	SCALA
GIUGNO 1974		<i>[Signature]</i>	

UNIONE DEI LONGITUDINALI
TIPO OC

FOGLIO NO. 1/10

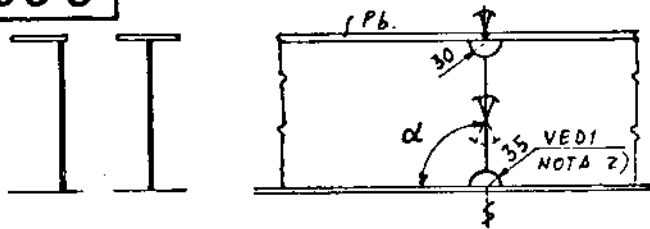
 <p>FOGLIO 2-3</p>	 <p>FOGLIO 5</p>	<p>SALD. AUTOM. LONG. P. COPERTA</p>  <p>FOGLIO 8</p>
 <p>FOGLIO 2-3</p>	 <p>FOGLIO 5</p>	<p>SALD. AUTOM. LONG. PAR. LONG.</p>  <p>FOGLIO 8</p>
 <p>FOGLIO 2</p>	 <p>FOGLIO 5</p>	<p>SALD. AUTOM. LONGITUD. BLOCCHI P.L.</p>  <p>FOGLIO 9</p>
 <p>FOGLIO 3</p>	  <p>FOGLIO 6</p>	<p>SALD. MANUALE LONG.^{LI} PL. e P.COP.</p>  <p>FOGLIO 9</p>
 <p>FOGLIO 4</p>	<p>SALD. AUTOM. LONG. DEL FONDO</p>  <p>FOGLIO 7</p>	<p>SALD. AUTOM. LONG.^{LI} BLOCCHI FM</p>  <p>FOGLIO 10</p>
 <p>FOGLIO 4</p>	<p>SALD. AUTOM. LONG. DEL FIANCO</p>  <p>FOGLIO 7</p>	<p>SALD. AUTOM. LONG.^{LI} BLOCCHI FM</p>  <p>FOGLIO 10</p>

Mod. 04.0276.02 ARD/Mult. 1.71

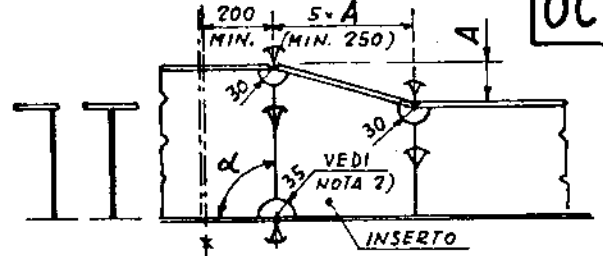
UNIONE DEI LONGITUDINALI CON PROCEDIMENTO MANUALE

NOTE: 1) VALIDO PER TUTTI I GIUNTI DI BLOCCO. -
2) PER I GIUNTI NON DI BLOCCO, SENZA INTAGLIO. -

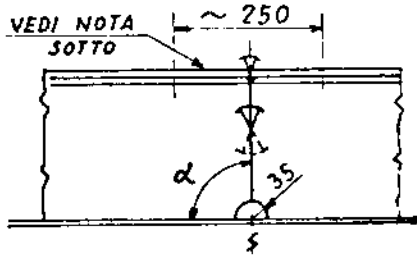
OC 5



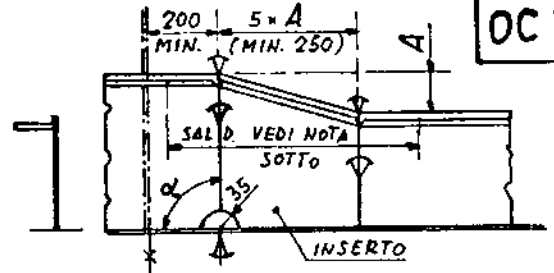
OC 17



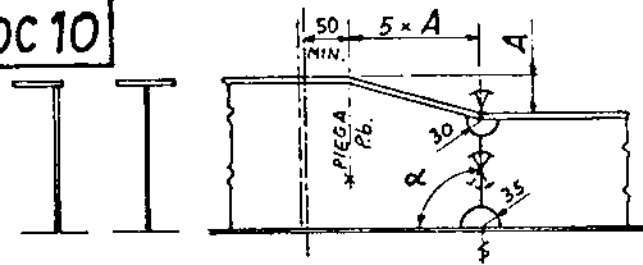
OC 6



OC 18



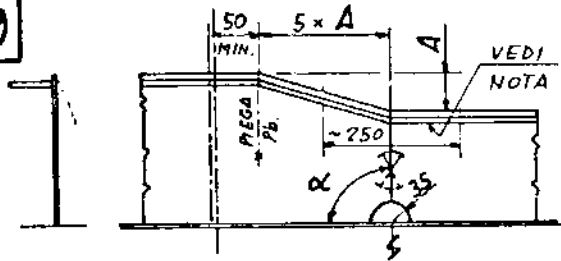
OC 10



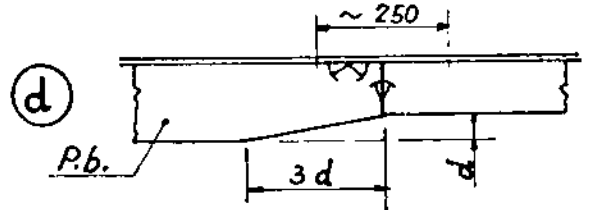
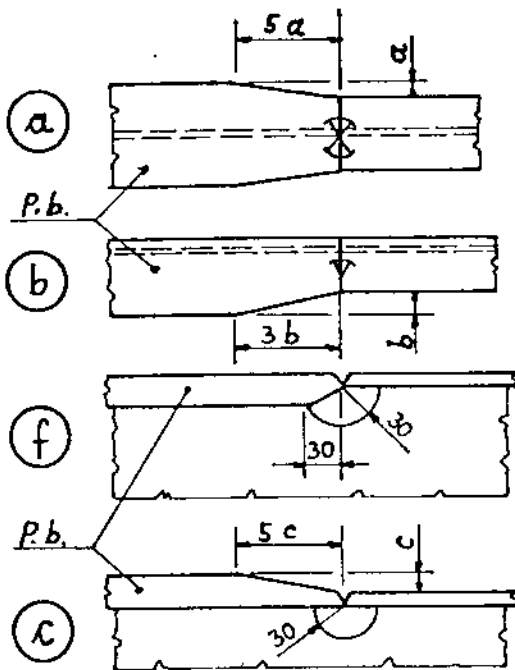
PREPARAZIONE TESTATE

1) IN PIANO	2) IN VERTICALE	3) SOPRATESTA
LONG. DEL FIANCO O P. LONGIT.	LONG. DEL FONDO	LONG. P. COPERTA
SOPRA	FONDO	P. COP.
FIANCO O R.L.	RIP.	RIP.
SOP.	ANIMA 30° < 12	ANIMA 30° < 12
RIP.	ANIMA 30° > 12	ANIMA 30° > 12

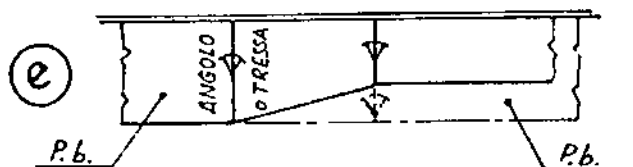
OC 19



NB! DOPO COMPLETATA LA SALD. DEL GIUNTO DELLA P.b. SCAPPELLARE LA CIMA DELLA STESSA E SALDARLA A COMPLETA PENETRAZ. ALLA STRUTTURA PER ~ 250 mm. -



SOLO DOVE I LONG. O MONT. HANNO ALTEZZE DIVERSE



INDICAZIONE A DISEGNO: OC 10/ANGOLO / A / b, 2)
(DIV. DA 90°)

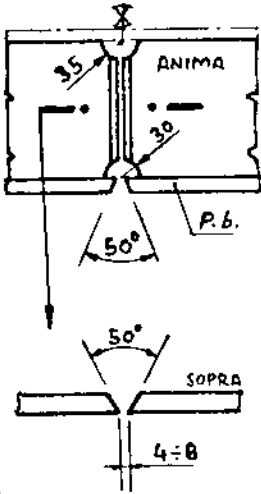
t. SMUSS.

21-5-74 MOD. A AGGIORNAMENTI AI PARTIC. OC 5 + DC 18, OC 20, OC 3, APPROVAZ. R.I.N.A. AI PART. OC 21 + OC 26
20-3-74 MOD. B AGGIUNTO APPROV. REG. E MODIFICA AI PART. OC 22, OC 24, OC 25, OC 27, OC 28.

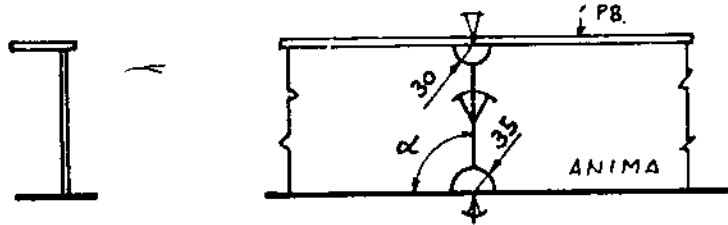
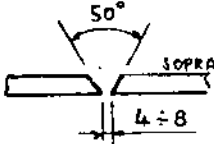
UNIONE DI LONGITUDINALI
PROCEDIMENTO ONE-SIDE A BORDO
PROCEDIMENTO TIPO B-B (GIUNTI DI BLOCCO)

PREPARAZIONE TESTATE

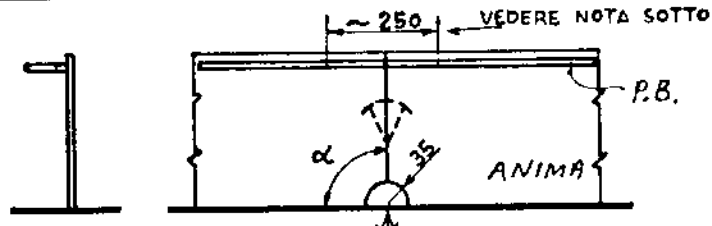
PROFILI COMPOSTI



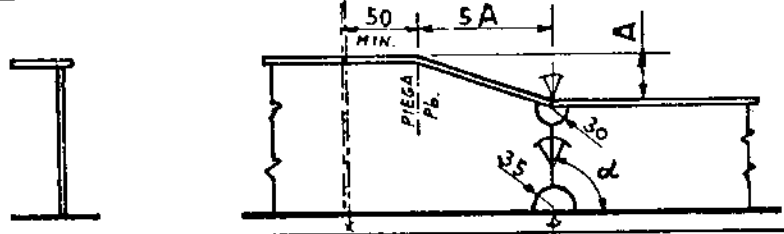
PROFILI SEMPLICI



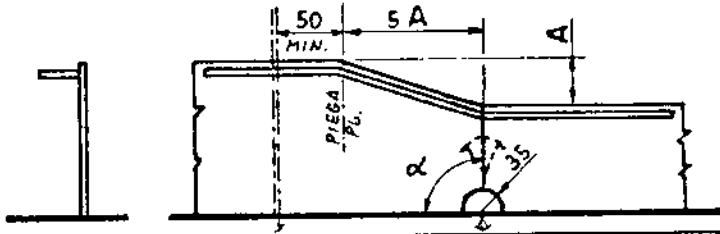
OC11



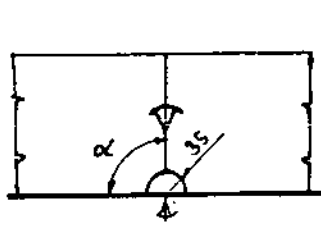
OC12



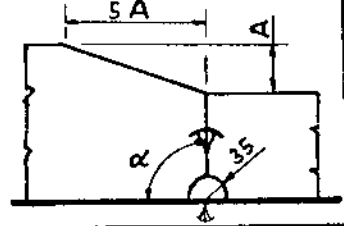
OC13



OC14

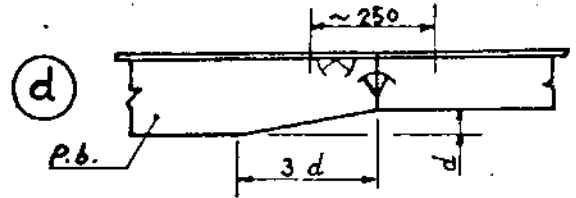
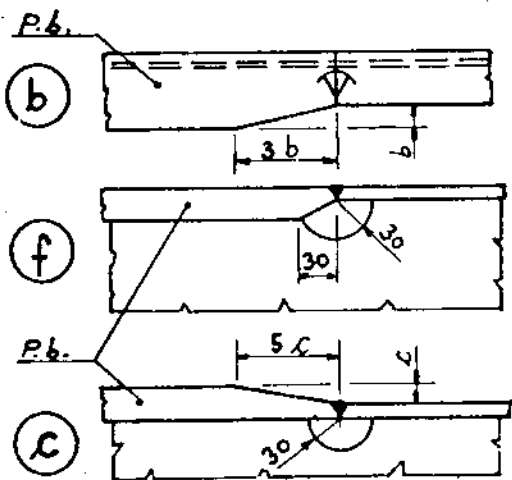


OC15

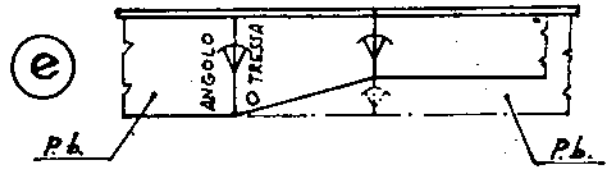


OC16

NB. DOPO COMPLETATA LA SALD. DEL GIUNTO DELLA P.B. SCALPELLARE LA CIMA DELLA STESSA E SALDARLA A COMPLETA PENETRAZ. ALLA STRUTTURA PER ~ 250 mm.-

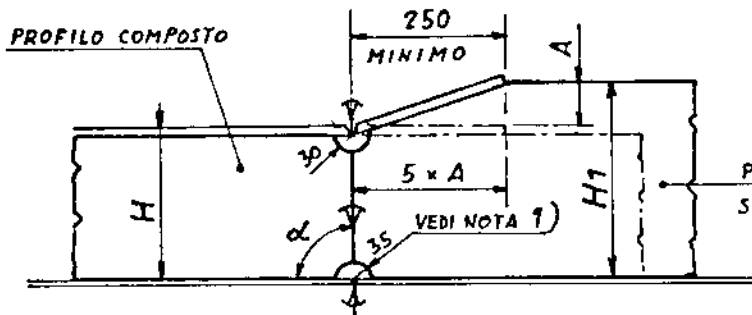


SOLO DOVE I LONG. O MONT. HANNO ALTEZZE DIVERSE



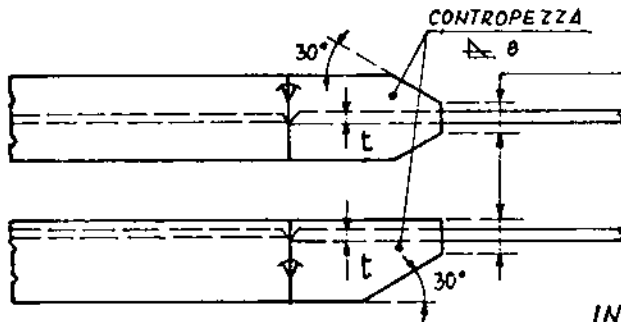
INDICAZIONE A DISEGNO: OC 13/ANGOLO/A/c
(DIV. DA 90°)

OC 1



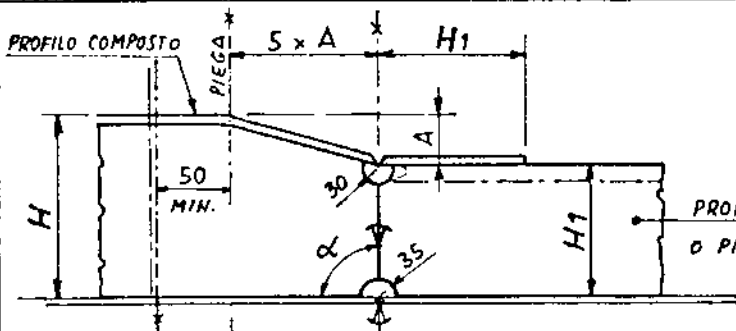
NOTE:

- 1) PER GIUNTI NON DI BLOCCO SENZA INTAGLIO.
- 2) PER LA PREPARAZIONE DEGLI SMUSSI PER L'UNIONE, ANIMA E P.B. DEI LONGITUDINALI VEDERE TABELLA SUL FOGLIO N° 1



45 SE $t \leq 15$
 55 DA $15^S \div 25$
 70 DA $25^S \div 40^S$

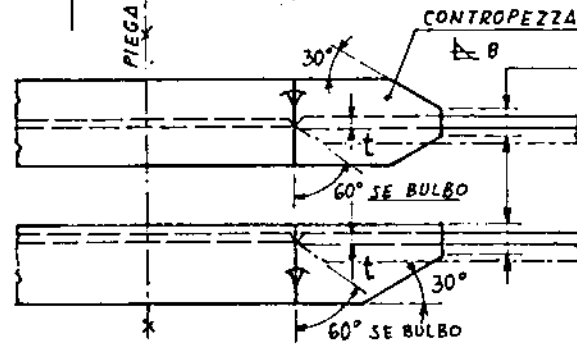
INDICAZIONE A DISEGNO OC 1/ANGOLO/1
 (SE DIV. DA 90°) (SMUSSI)



OC 2

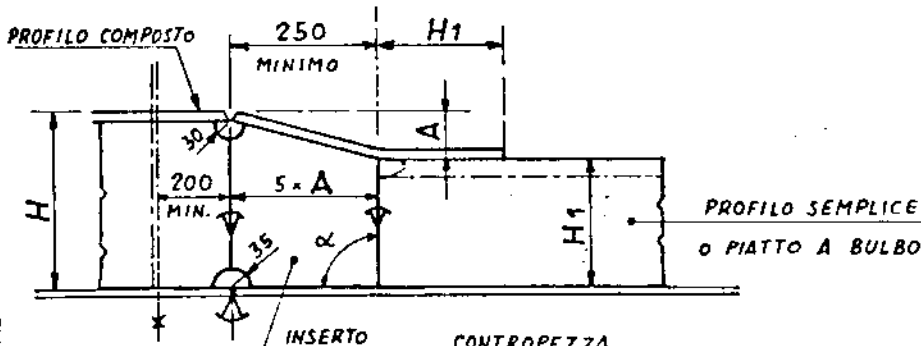
NOTE:

COME SOPRA



45 SE $t \leq 15$
 55 DA $15^S \div 25$
 70 DA $25^S \div 40^S$

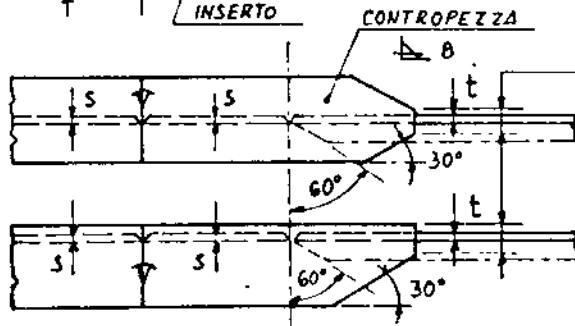
INDICAZIONE A DISEGNO OC 2/ANGOLO/1
 (SE DIV. DA 90°) (SMUSSI)



OC 4

NOTE:

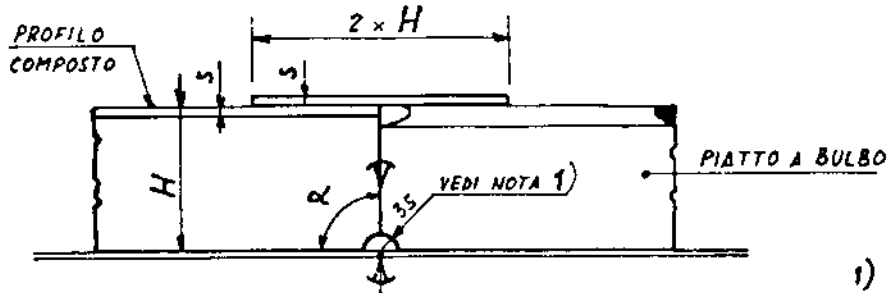
COME SOPRA



45 SE $t \leq 15$
 55 DA $15^S \div 25$
 70 DA $25^S \div 40^S$

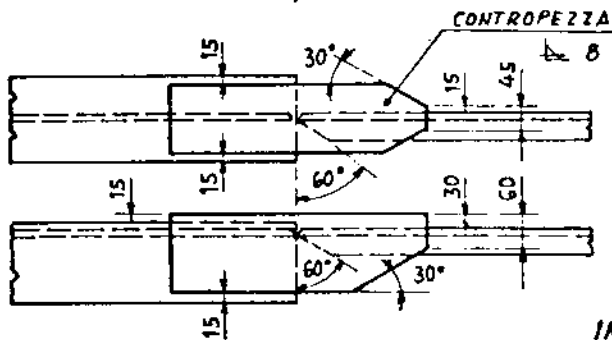
INDICAZIONE A DISEGNO OC 4/ANGOLO/1
 (SE DIV. DA 90°) (SMUSSI)

OC 7



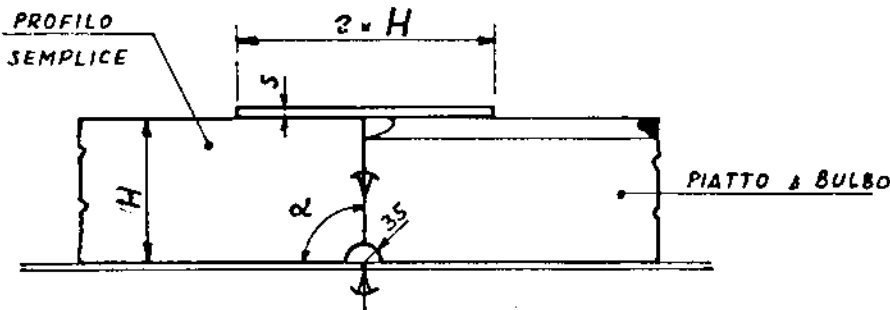
NOTE:

- 1) PER GIUNTI NON DI BLOCCO SENZA INTAGLIO.
- 2) PER LA PREPARAZIONE DEGLI SMUSSI PER L'UNIONE, ANIMA E P_b. DEI LONG. VEDI TABELLA SUL FOGLIO N° 1



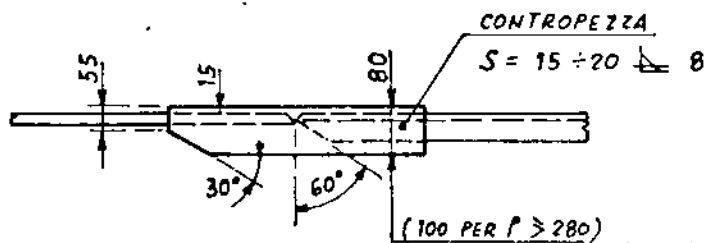
INDICAZIONE A DISEGNO OC 7 / ANGOLO / 1
(SE DIV. DA 90°) (SMUSSI)

OC 8



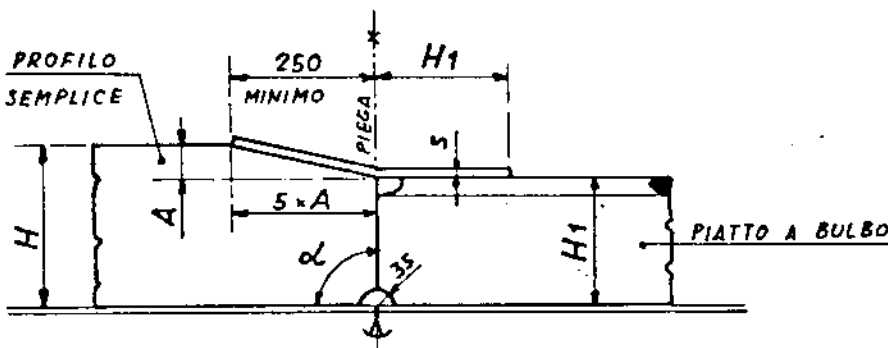
NOTE:

COME SOPRA



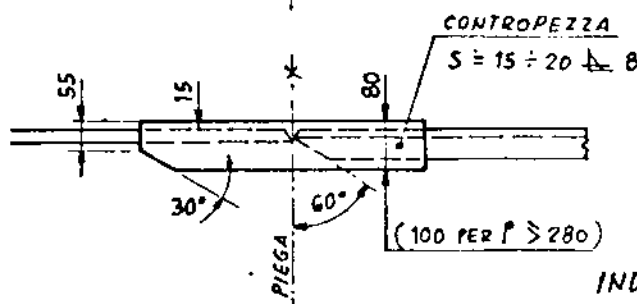
INDICAZIONE A DISEGNO OC 8 / ANGOLO / 1
(DIV. DA 90°) (SMUSSI)

OC 9



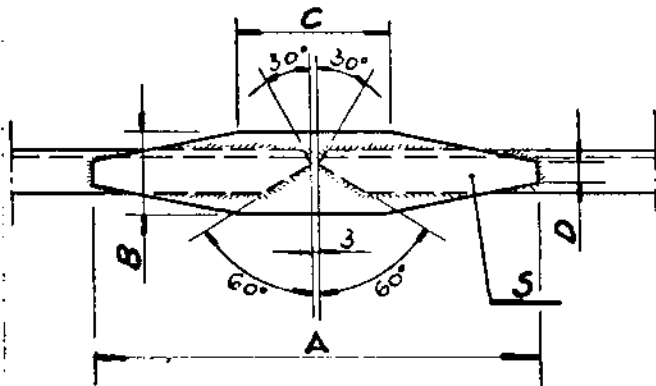
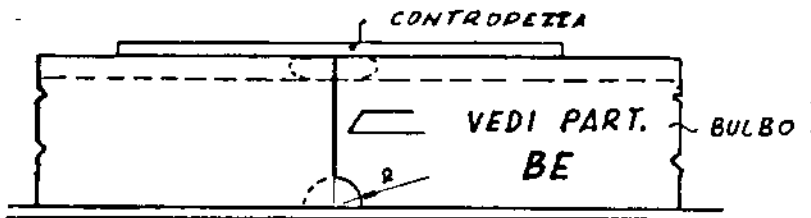
NOTE:

COME SOPRA



INDICAZIONE A DISEGNO OC 9 / ANGOLO / 1
(DIV. DA 90°) (SMUSSI)

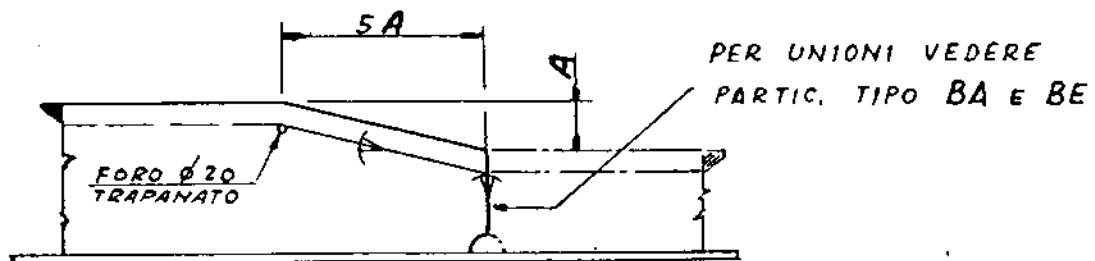
OC 20



DIMENSIONI PIASTRINE

P	A	B	C	D	S	∠
180-200	340	70	115	22	95	7
220-240	410	80	135	25	12	8
260-280	475	85	160	30	16	8
300	510	90	170	34	17	8
320	545	95	180	37	195	9

OC 3



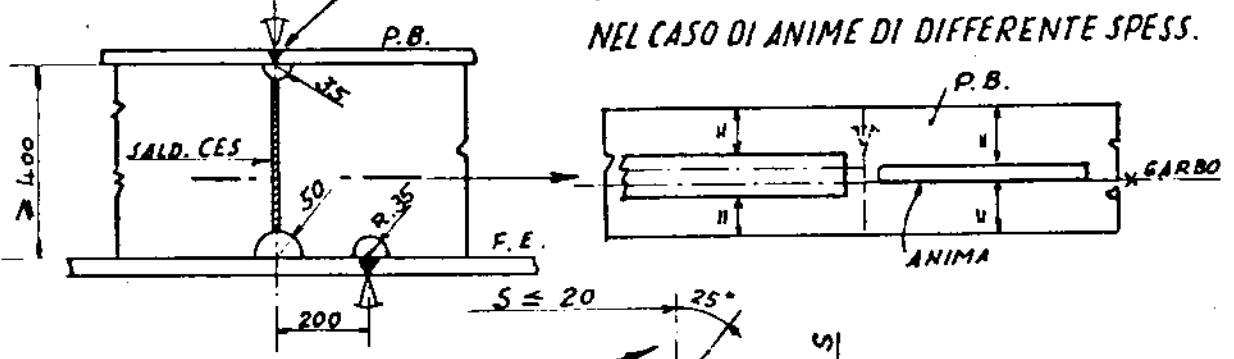
NOTA: PARTIC. OC 3 VALIDO FINO ALLE COSTR: 4318-19
E GEMELLE. -
SULLE UNITA' SUCCESSIVE VEDERE PARTIC. BE E (BA 10)

OC 21

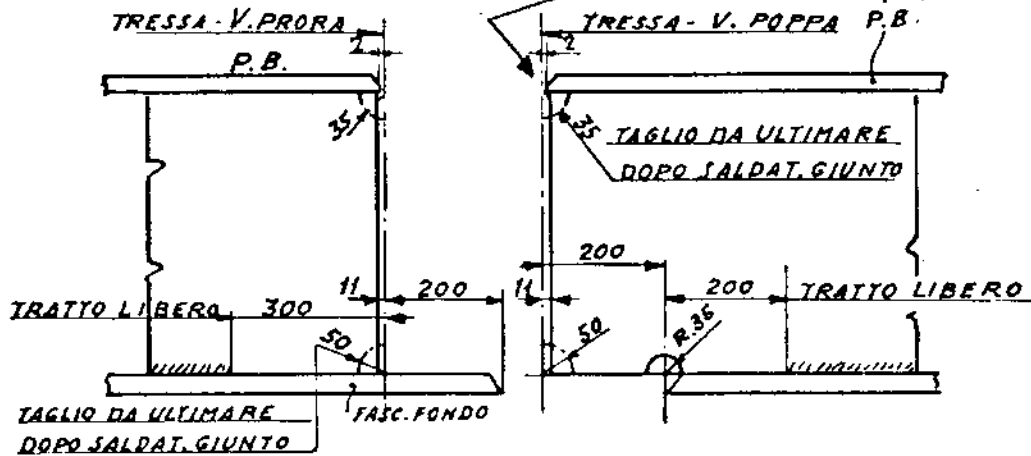
TESTATE LONG. FONDO (SALD. AUTOMATICA)

SALD. BB = PROCESS (BRIGHT BACHING)

NEL CASO DI ANIME DI DIFFERENTE SPESS.

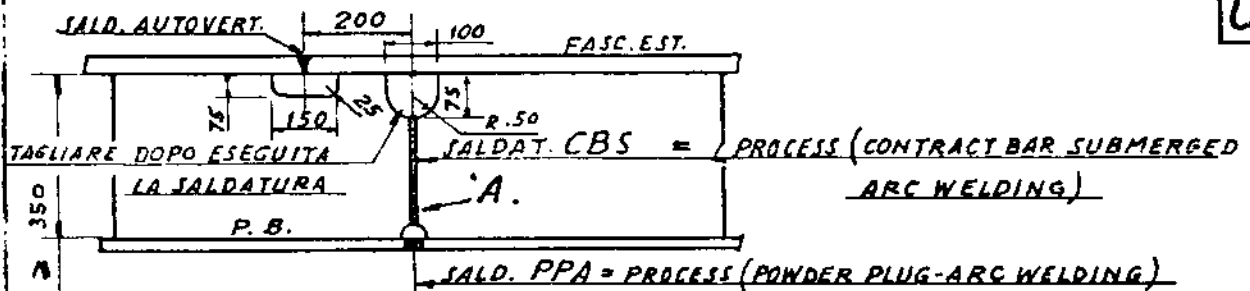


PREPARAZIONE

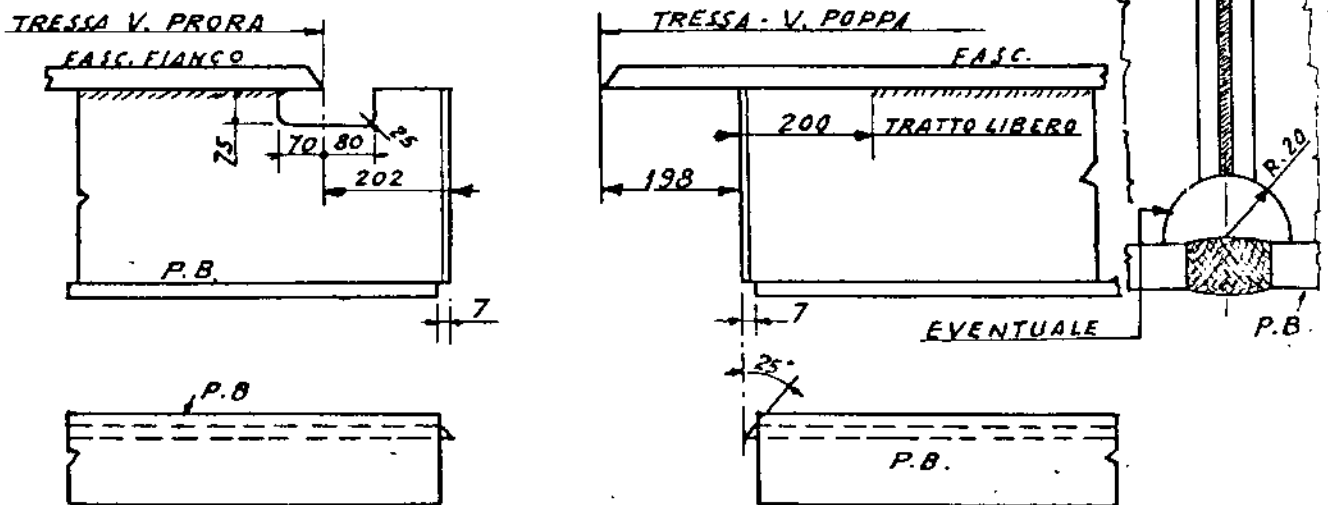


TESTATE LONG. FIANCO (SALD. AUTOMATICA)

OC 22



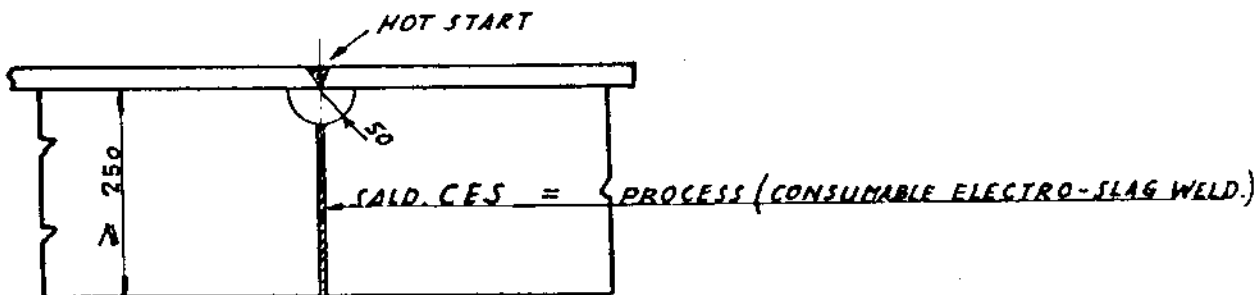
PREPARAZIONE



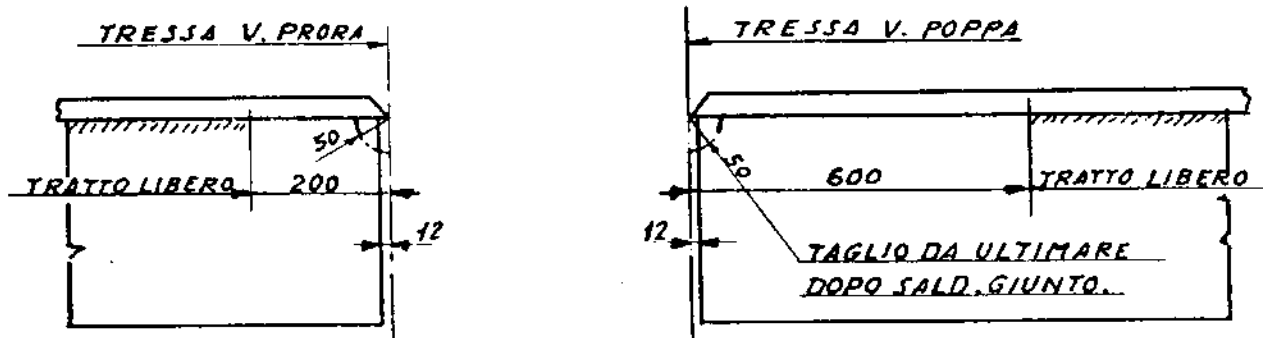
approvato dal R.I.N.A. in data 21.5.74

OC 23

LONGIT. P. COPERTA (SALD. AUTOMATICA)

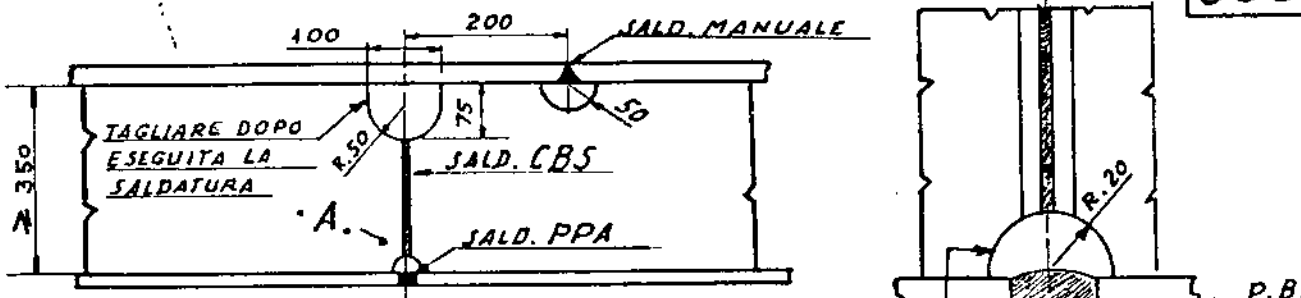


PREPARAZIONE

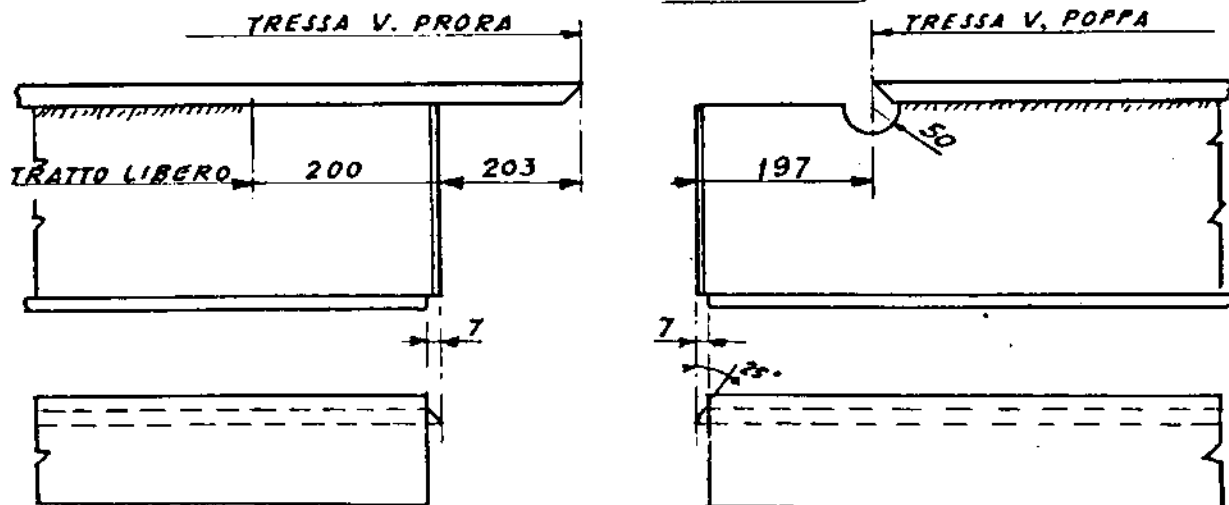


LONGITUD. BLOCCHI P. L. (SALD. AUTOMATICA)

OC 24



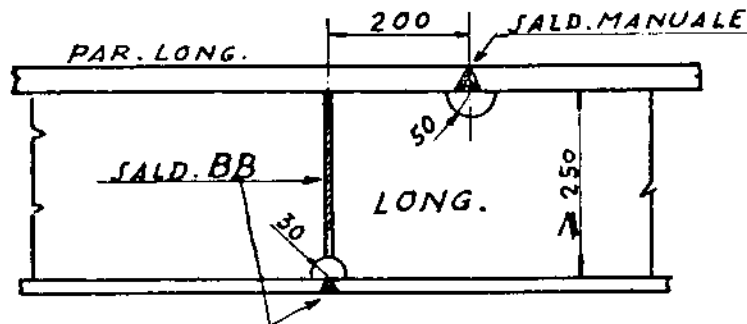
PREPARAZIONE



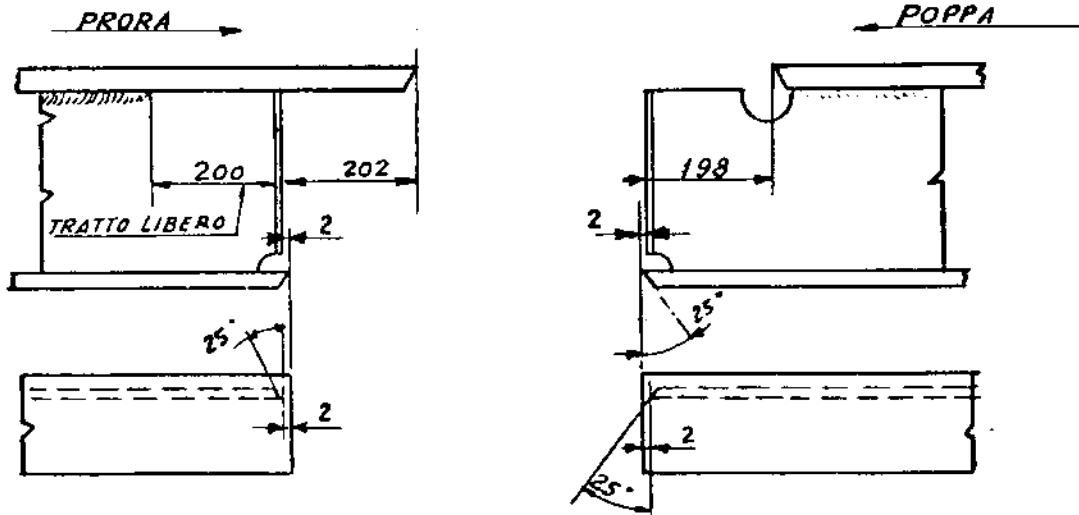
Approvato dal R.I.N.A. in data 21.5.74

LONGITUD. BLOCCHI P. L.

OC 25

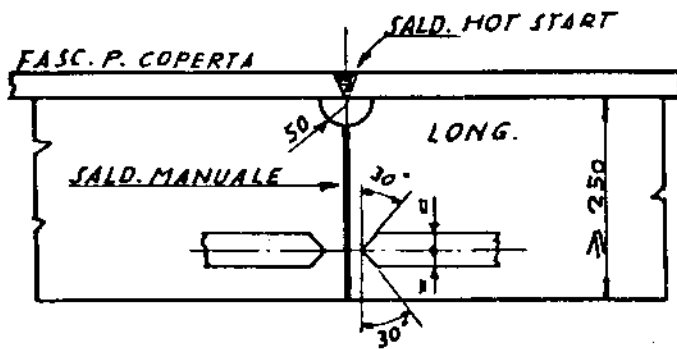


PREPARAZIONE

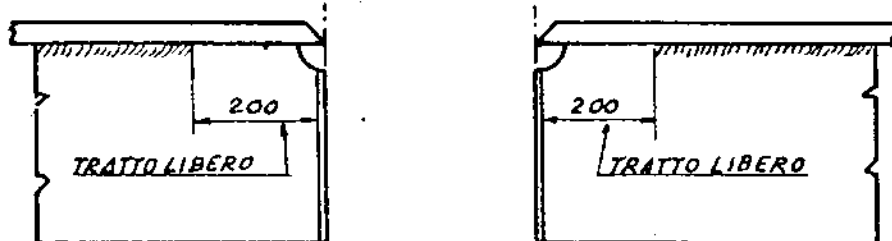


BLOCCHI P. L. - LONGIT. P. COPERTA (SALD. A MANO)

OC 26



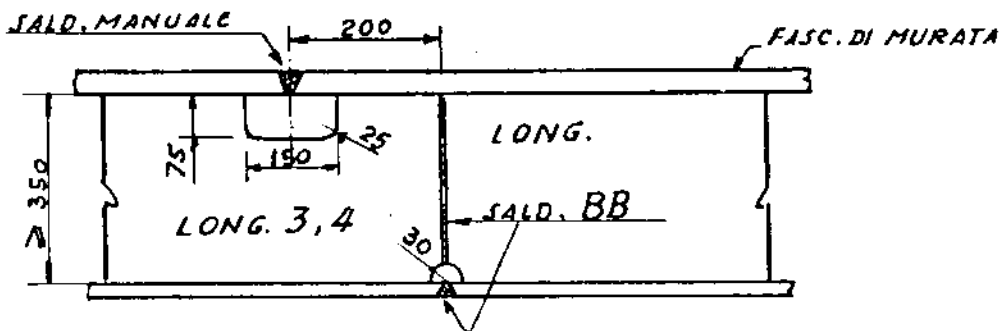
PREPARAZIONE



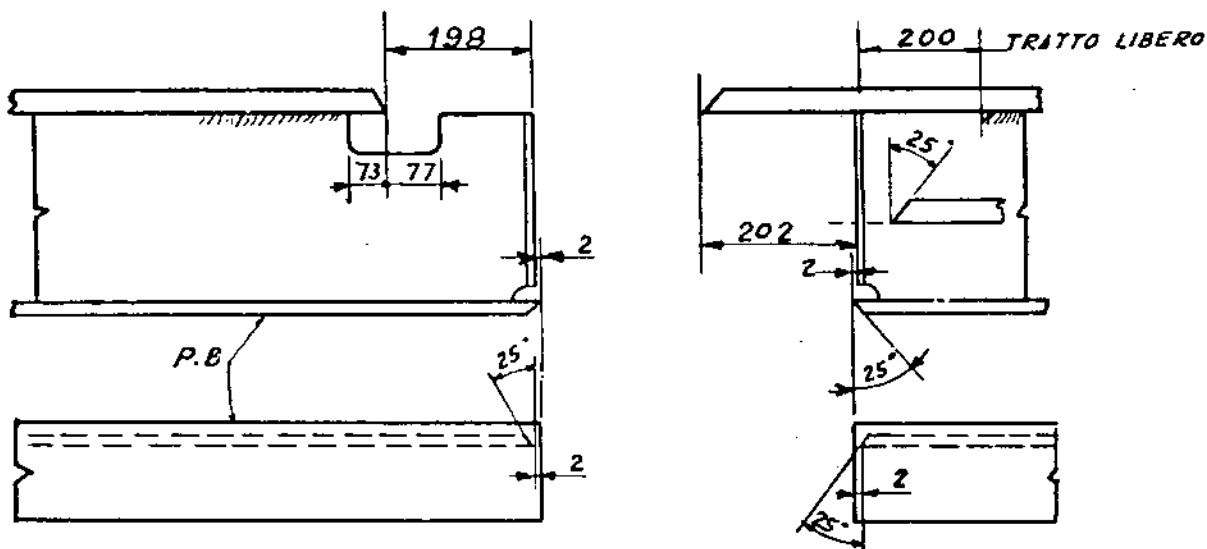
approvato dal R.I.N.A. in data 21.5.74

LONGIT. BLOCCHI FM.

OC 27

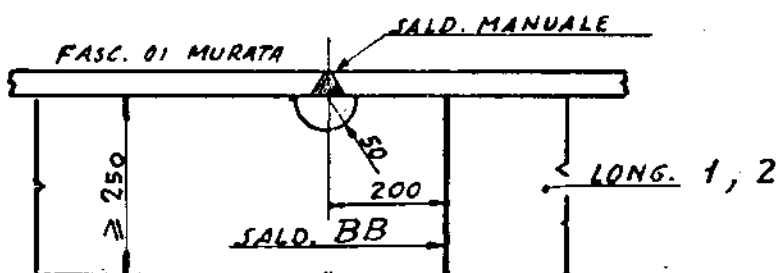


PREPARAZIONE

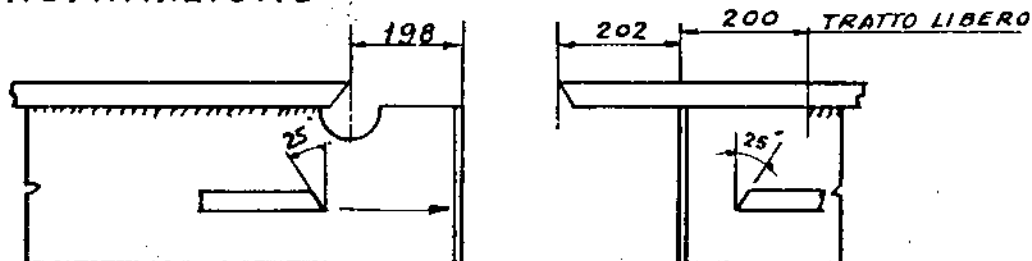


LONGIT. BLOCCHI FM

OC 28

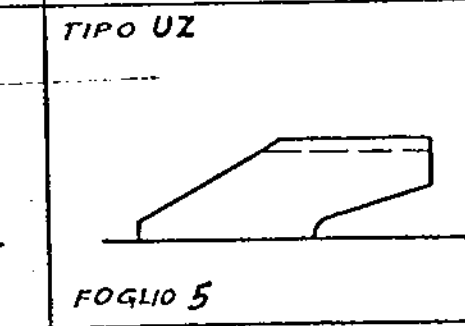
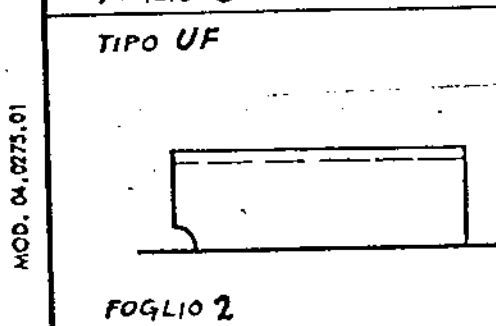
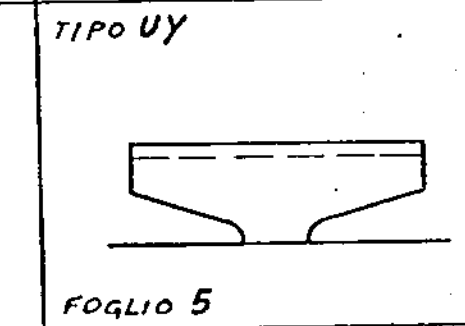
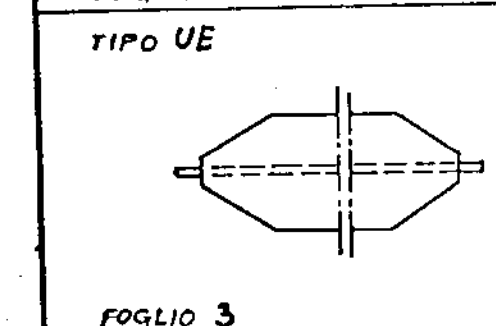
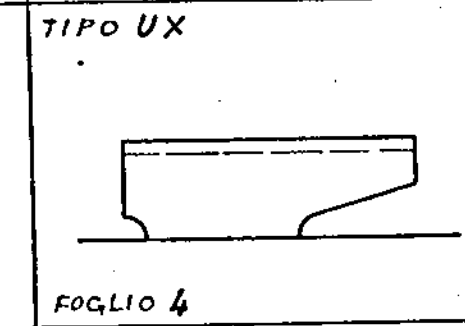
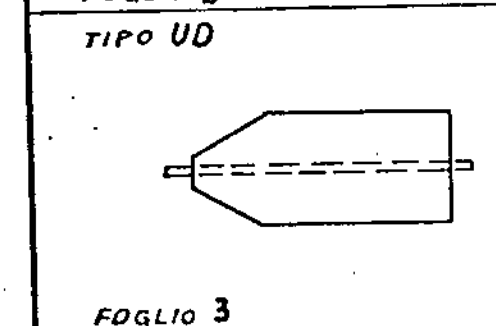
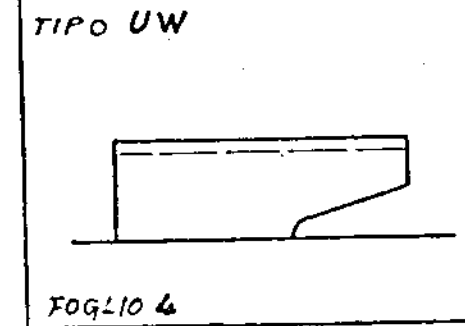
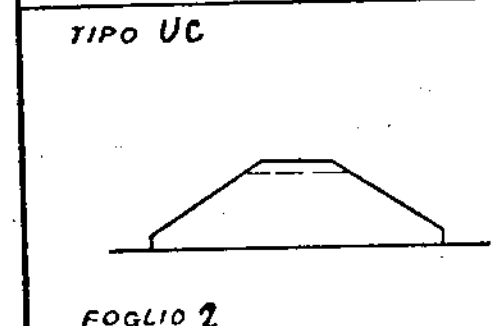
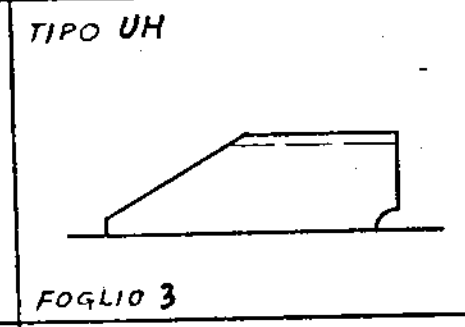
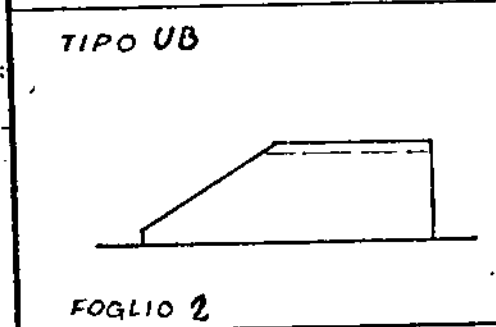
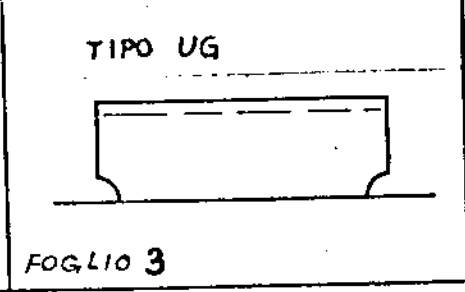
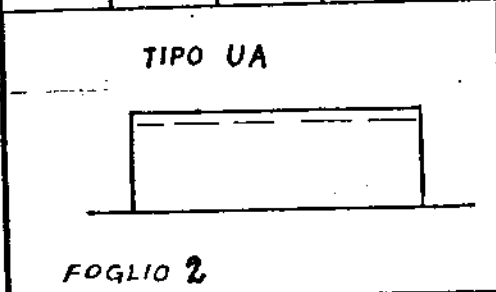


PREPARAZIONE



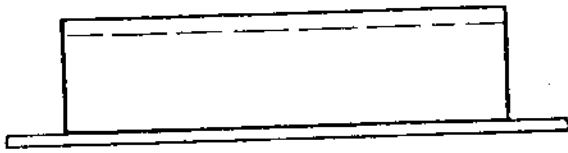
approvato dal R.I.N.A. in data 21.5.74

ITALCANTIERI - SETTORE TECNICO/SCA				DIS.NORMALE N 106.06	
DATA	NOME	FIRMA	SCALA	TITOLO	
24-8-71	DA ROS	<i>Da Ros</i>		RINFORZI TIPO U	
		<i>Da Ros</i>		RICAVATO DA DS 0000120	
					FOGLIO NO. 1/5



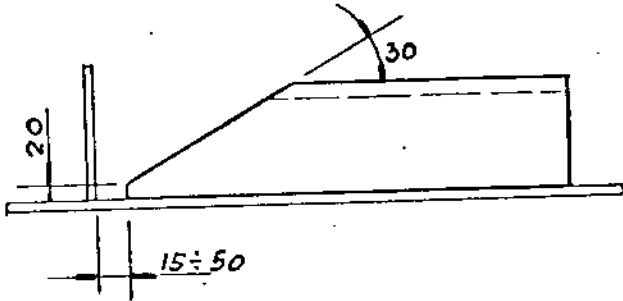
MOD. 04.0275.01

TIPO UA



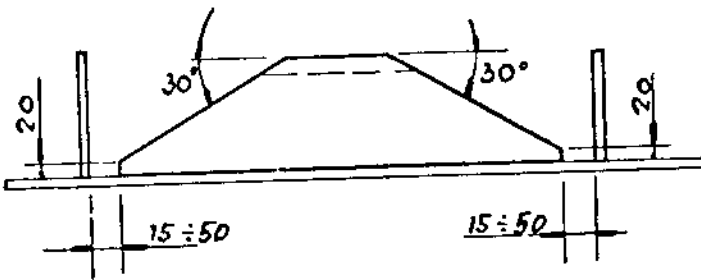
TIPO UA 01

TIPO UB



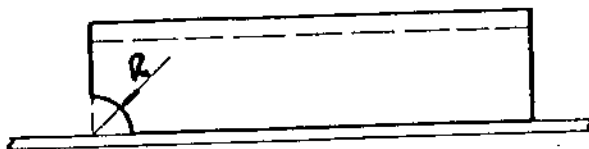
TIPO UB 01

TIPO UC



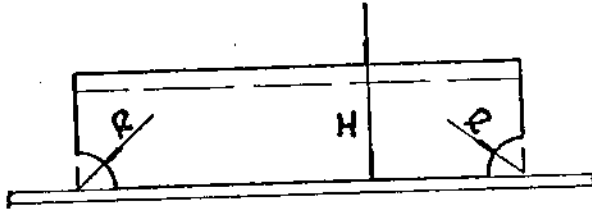
TIPO UC 01

TIPO UF



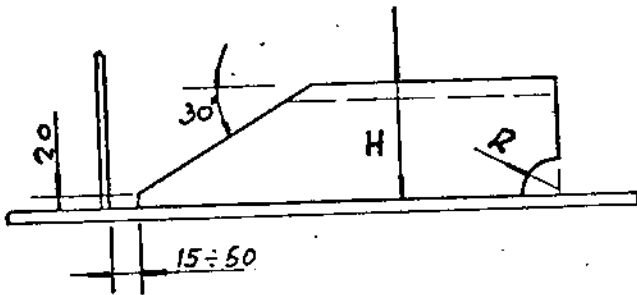
TIPO	R
UF 01	35
UF 02	50

TIPO UG



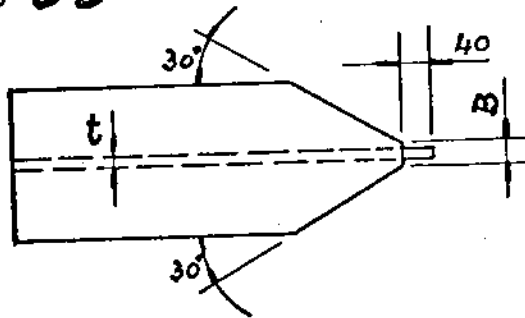
TIPO	H	R
UG 01	75 ÷ 120	35
UG 02	> 120	50

TIPO UH



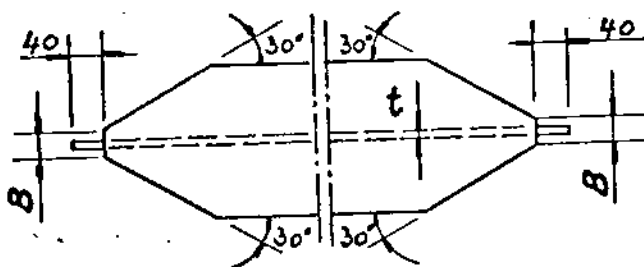
TIPO	H	R
UH 01	75 ÷ 120	35
UH 02	> 120	50

TIPO UD



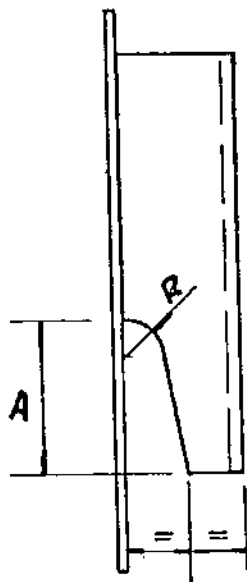
TIPO	B	t
UD 01	35	5 ^s ÷ 15
UD 02	50	15 ^s ÷ 25
UD 03	75	25 ^s ÷ 40 ^s

TIPO UE



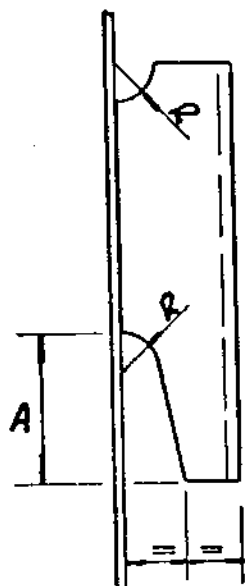
TIPO	B	t
UE 01	35	5 ^s ÷ 15
UE 02	50	15 ^s ÷ 25
UE 03	75	25 ^s ÷ 40 ^s

TIPO UW



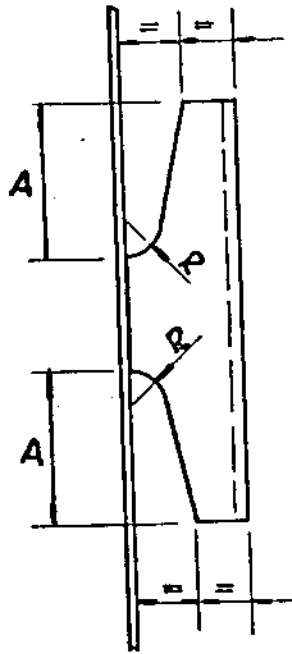
TIPO	A	R
UW 01	100	25
UW 02	125	25
UW 03	150	35
UW 04	175	35
UW 05	200	50
UW 06	225	50
UW 07	250	50
UW 08	275	50
UW 09	300	50
UW 10	325	50
UW 11	350	50

TIPO UX



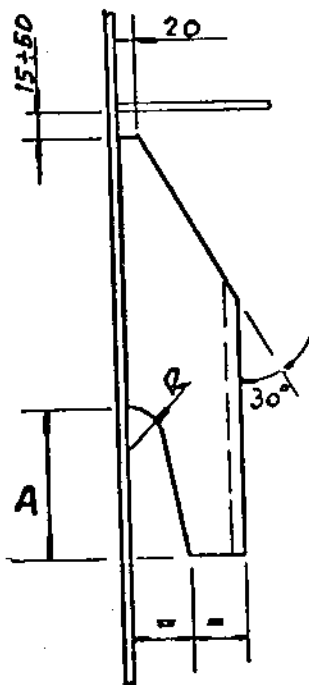
TIPO	A	R
UX 01	100	25
UX 02	125	25
UX 03	150	35
UX 04	175	35
UX 05	200	50
UX 06	225	50
UX 07	250	50
UX 08	275	50
UX 09	300	50
UX 10	325	50
UX 11	350	50

TIPO UY



TIPO	A	R
UY 01	100	25
UY 02	125	25
UY 03	150	35
UY 04	175	35
UY 05	200	50
UY 06	225	50
UY 07	250	50
UY 08	275	50
UY 09	300	50
UY 10	325	50
UY 11	350	50

TIPO UZ



TIPO	A	R
UZ 01	100	25
UZ 02	125	25
UZ 03	150	35
UZ 04	175	35
UZ 05	200	50
UZ 06	225	50
UZ 07	250	50
UZ 08	275	50
UZ 09	300	50
UZ 10	325	50
UZ 11	350	50

DATA	NOME	FIRMA	SCALA	TITOLO
24-3-70	BERTOCCA	Bertocca		SQUADRE DI STRUTTURA E A FASCIAME
		M. Calò		

NORME D'USO DELLE SQUADRE:

DAL BKT 1 AL BKT 31
I GRUPPO

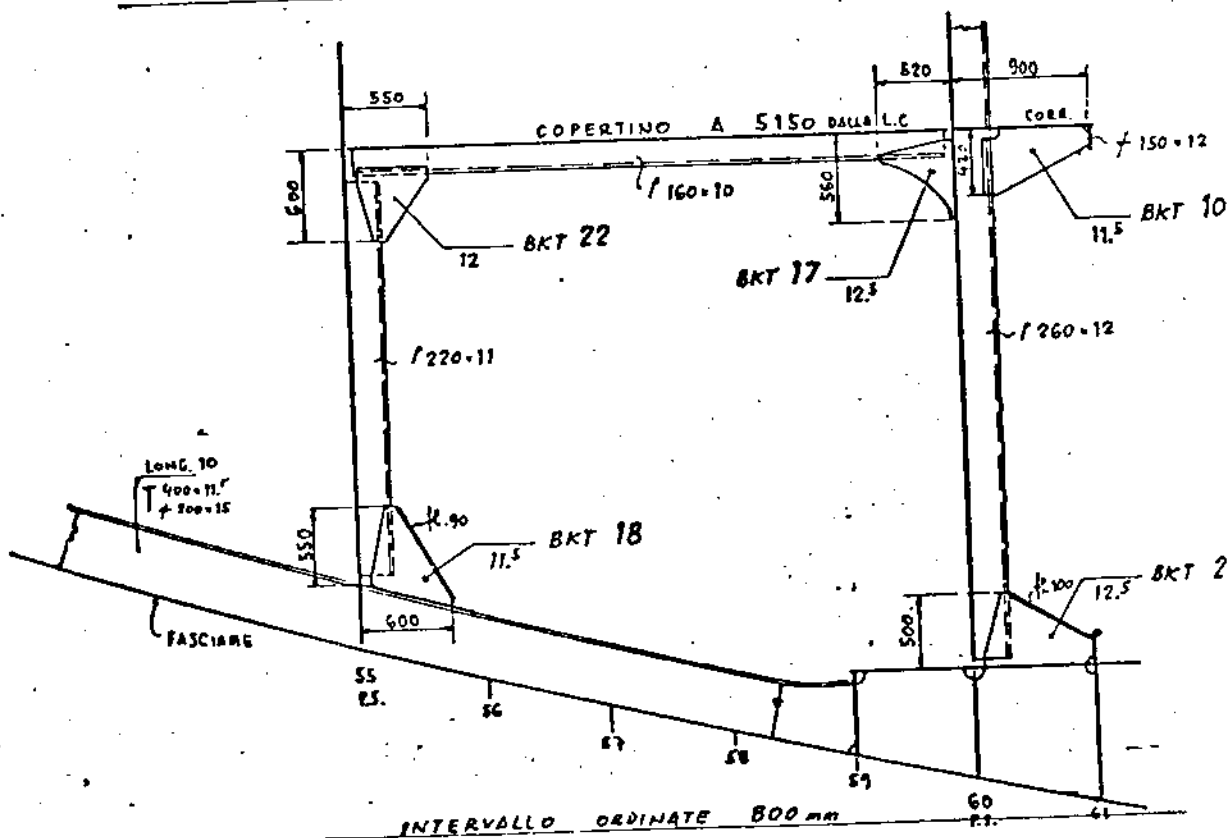
LE SQUADRE DI QUESTO GRUPPO VANNO USATE PER COLLEGAMENTI DI STRUTTURE INTERNE, E COLLEGAMENTI A FASCIAME DI STRUTTURE LONGITUDINALI O ORIZZONTALI.

NEL DISEGNO LE SQUADRE NON AVRANNO UN PARTICOLARE A PARTE, MA SARANNO SEGNATE SCHEMATICAMENTE NELLE STESSA STRUTTURE, E PORTERANNO INDICATE LE QUOTE CORRISPONDENTI ALLE VARIABILI A₁, A₂, A₃ ECC, LO SPESSORE, E IL BKT N° A CUI SI RIFERISCONO. -

NEL CASO DI ANGOLI DI APERTURA DI 90°, NON SARA' NECESSARIO INDICARE IL VALORE DELLO STESSO, PER ANGOLI DIVERSI DA 90°, IL VALORE, SE NOTO, VERRA' INVECE INDICATO. -

ESEMPIO:

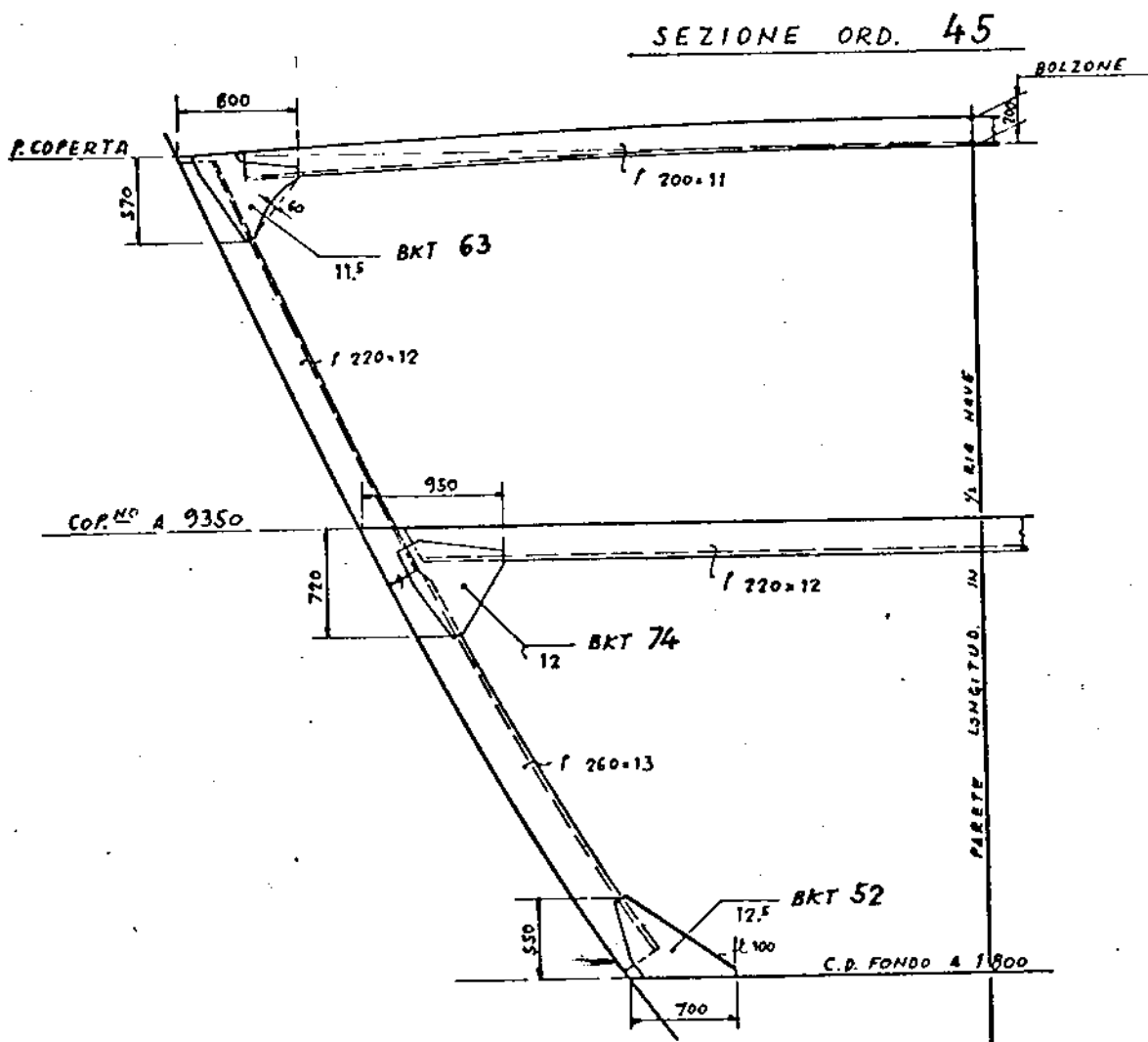
SEZIONE LONGITUD. A 4250_{mm} DALLA 1/2 RIA NAVE



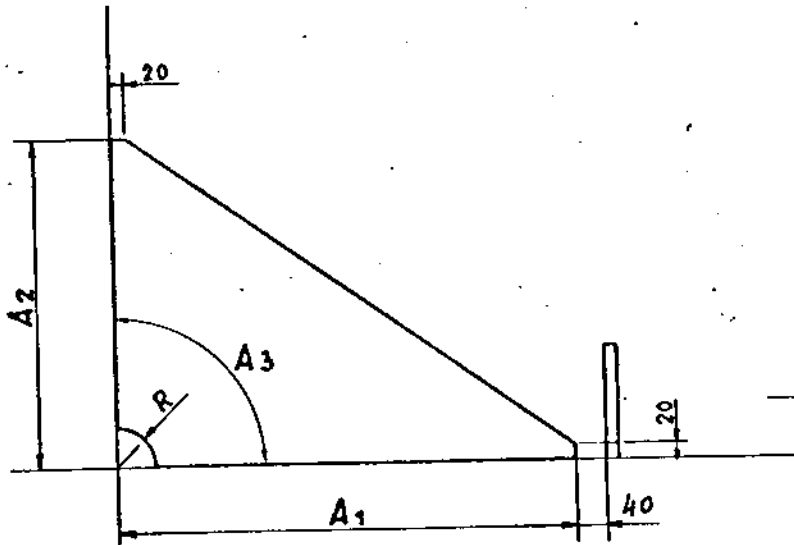
NORME D'USO DELLE SQUADRE :DAL BKT 50 AL BKT 82
II GRUPPO

LE SQUADRE DI QUESTO GRUPPO VANNO USATE PER COLLEGAMENTI DI STRUTTURE TRASVERSALI A FASCIAME O, A PONTI CON BOLZONE, DOVE SONO GIÀ NOTI, L'ORDINATA, O LA CURVA DEL BOLZONE. —

NEL DISEGNO LE SQUADRE NON AVRANNO UN PARTICOLARE A PARTE, MA SARANNO SEGNATE SCHEMATICAMENTE NELLE STESSE SEZIONI, E PORTERANNO INDICATE LE QUOTE CORRISPONDENTI ALLE VARIABILI A_1, A_2, A_3 ECC, LO SPESSORE, E IL BKT N° A CUI SI RIFERISCONO. —

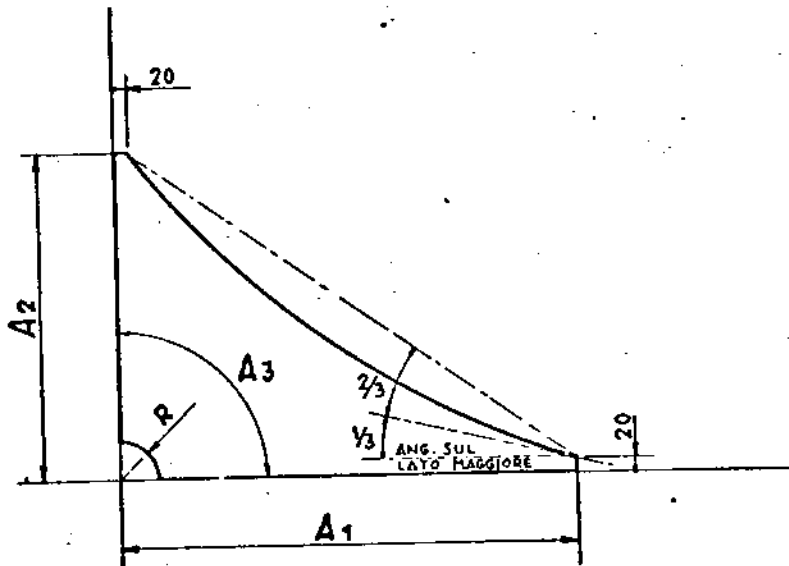
ESEMPIO :

BKT 1

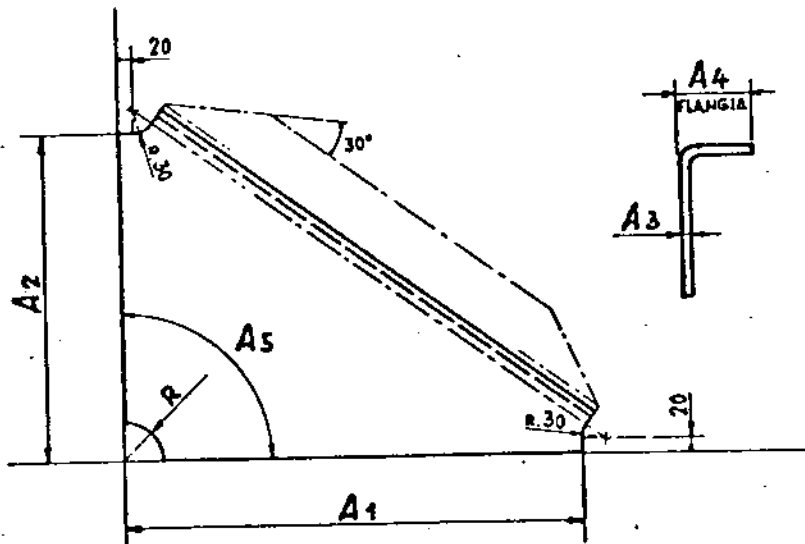


$R = 0$ PER $A_2 < 75$ mm
 $R = 30$ mm PER A_2 DA 75 FINO 200
 $R = 50$ mm PER $A_2 > 200$ mm
 R PUO' ANCHE ESSERE = 0

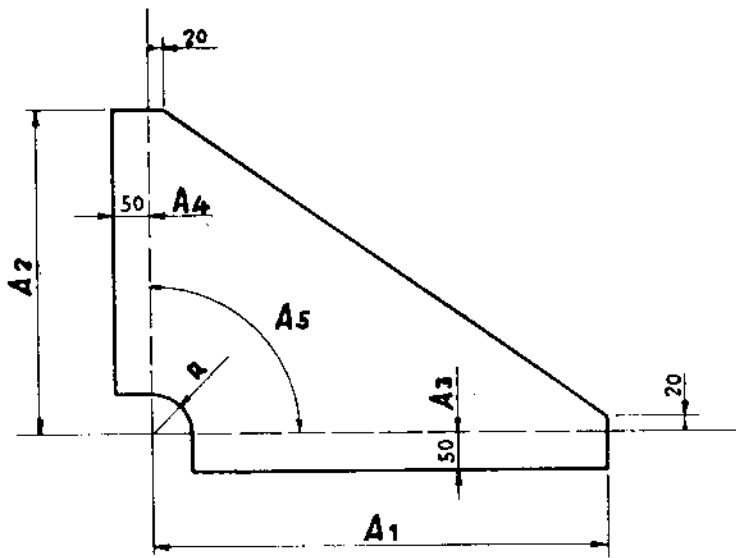
BKT 2



BKT 3

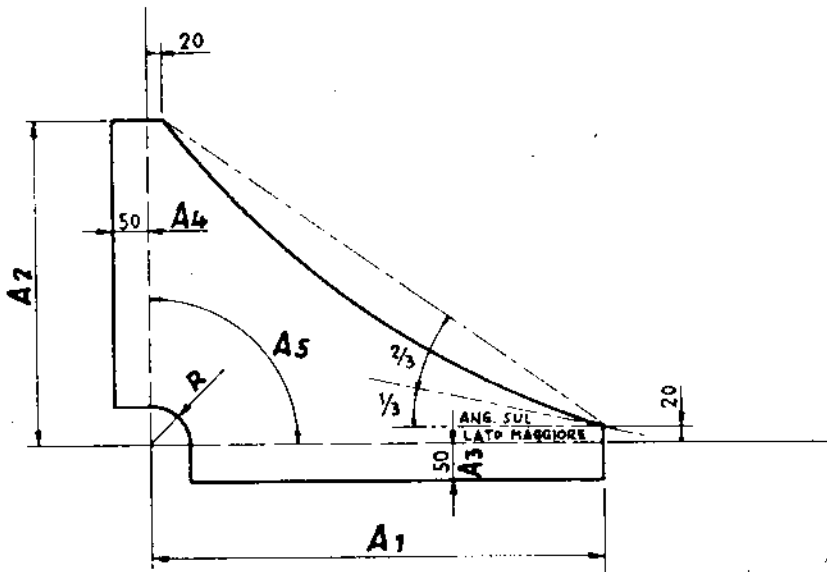


BKT 4

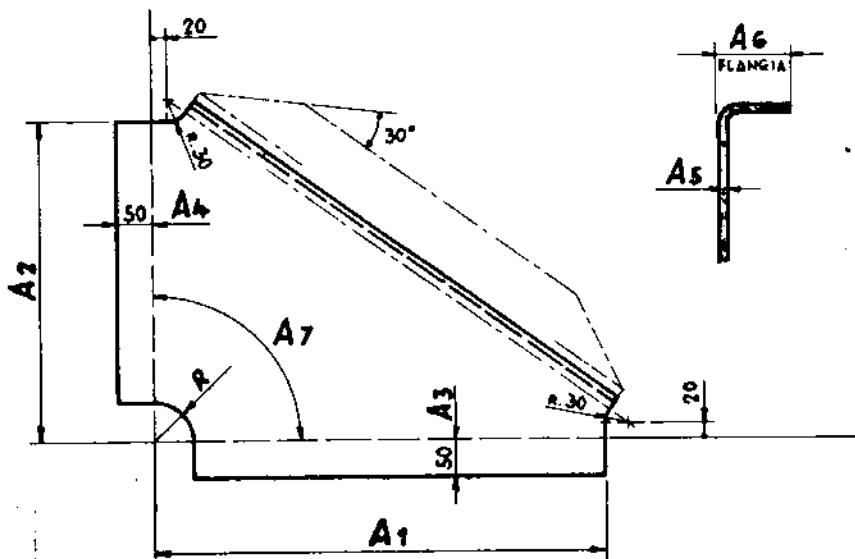


$R = 0$ PER $A_2 < 75$ mm
 $R = 30$ mm PER A_2 DA 75 FINO 200 mm
 $R = 50$ mm PER $A_2 > 200$ mm
 R PUO' ANCHE ESSERE = 0
 A_3 o A_4 PUO' ESSERE = 0

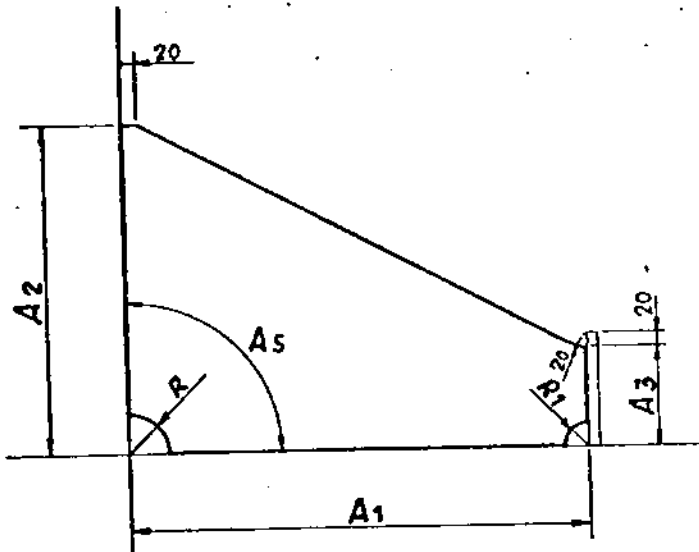
BKT 5



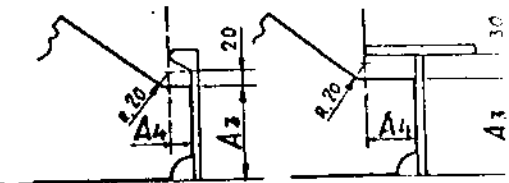
BKT 6



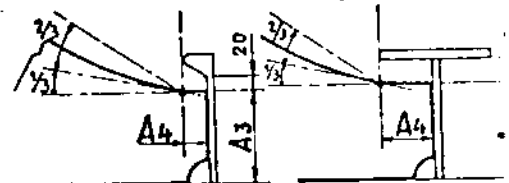
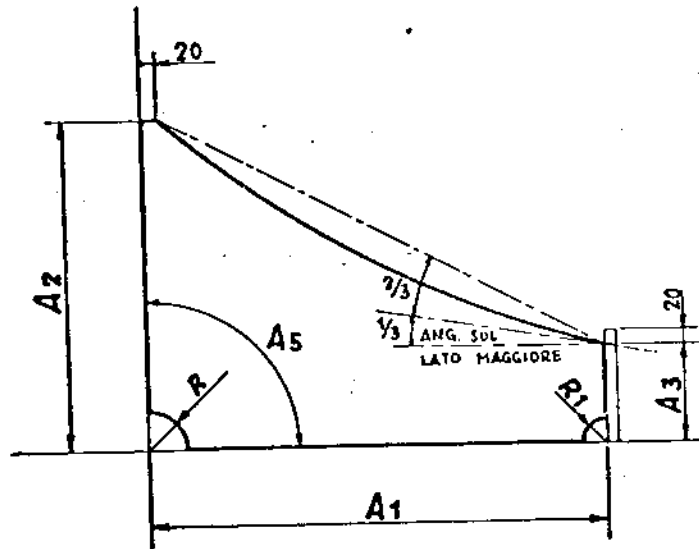
BKT 7



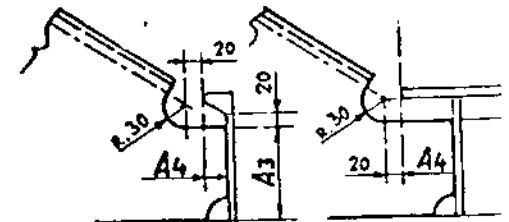
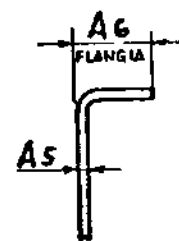
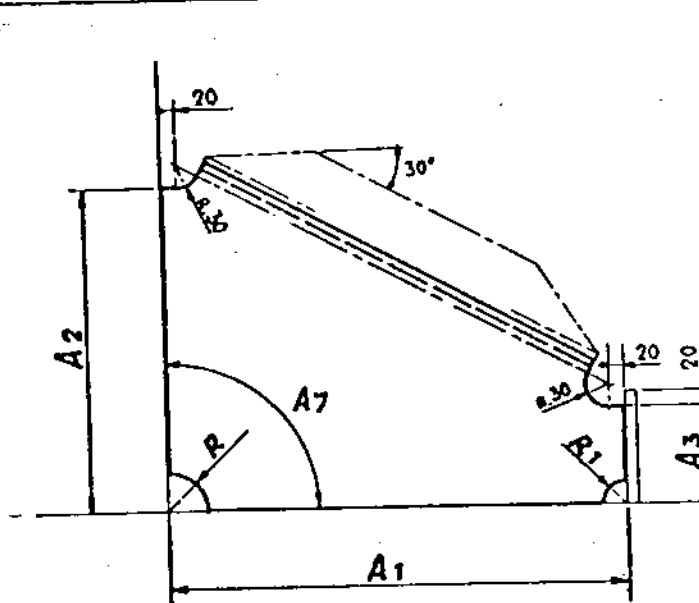
$R = 0$ PER $A2 < 75$
 $R = 30$ mm PER $A2$ DA 75 FINO 200
 $R = 50$ mm PER $A2 > 200$ mm
 R PUO' ANCHE ESSERE = 0
 $R1 = 0$ PER $A3 < 75$ mm
 $R1 = 30$ mm PER $A3$ DA 75 FINO 200
 $R1 = 50$ mm PER $A3 > 200$ mm



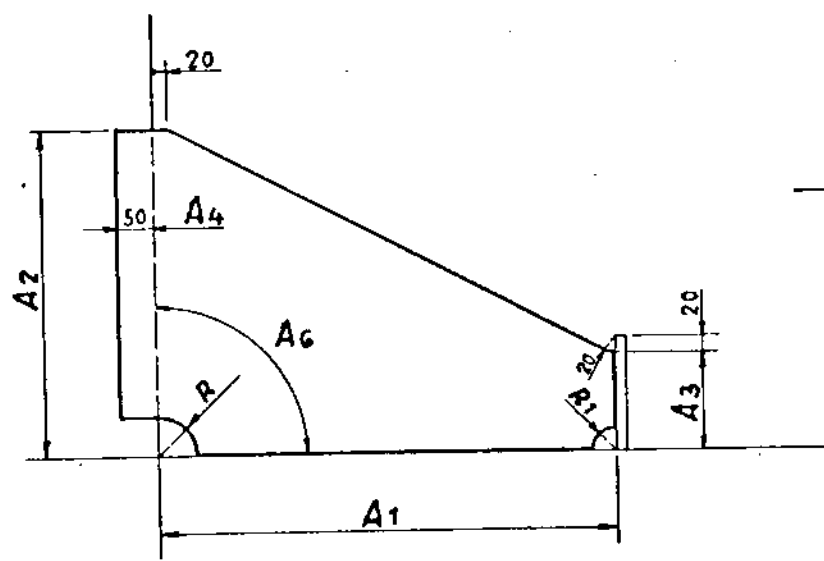
BKT 8



BKT 9

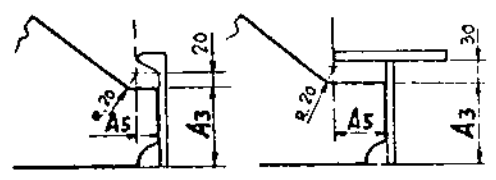


BKT 10

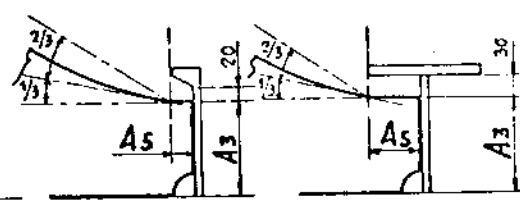
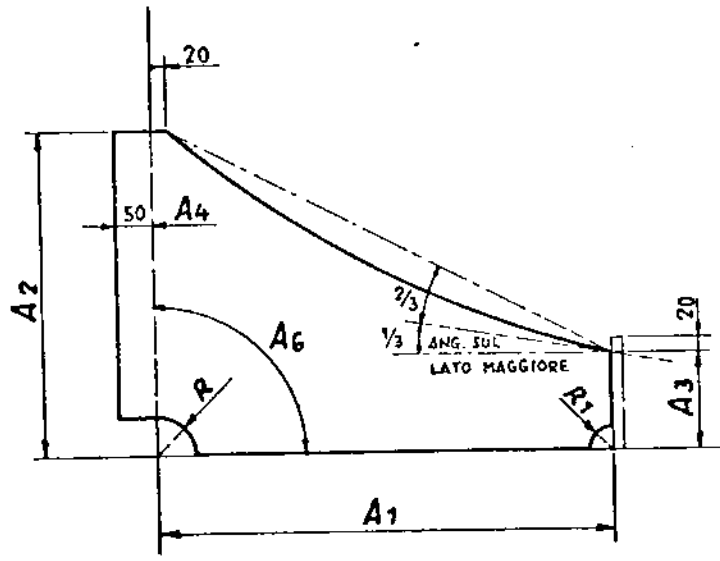


$R = 0$ PER $A_2 < 75$
 $R = 30$ mm PER A_2 DA 75 FINO 200
 $R = 50$ mm PER $A_2 > 200$ mm
 R PUO' ANCHE ESSERE = 0

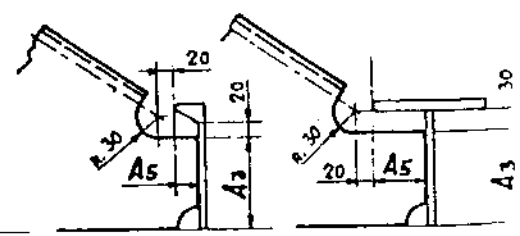
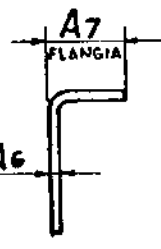
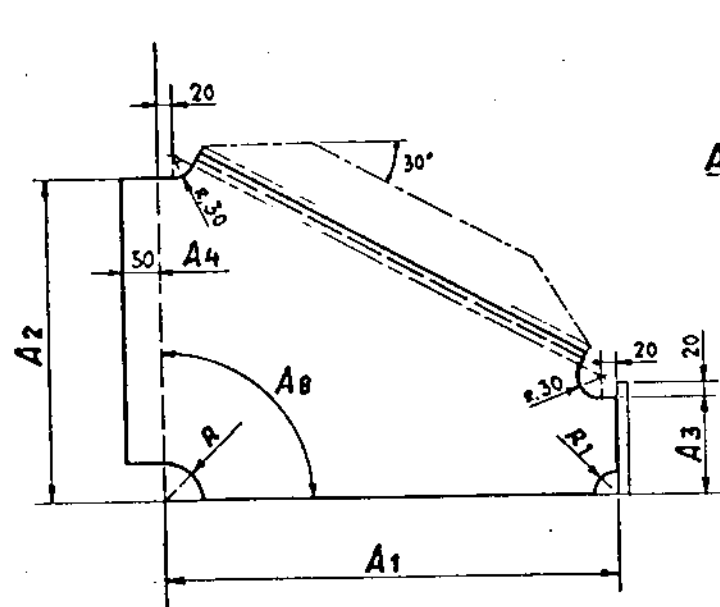
$R_1 = 0$ PER $A_3 < 75$ mm
 $R_1 = 30$ mm PER A_3 DA 75 FINO 200
 $R_1 = 50$ mm PER $A_3 > 200$ mm



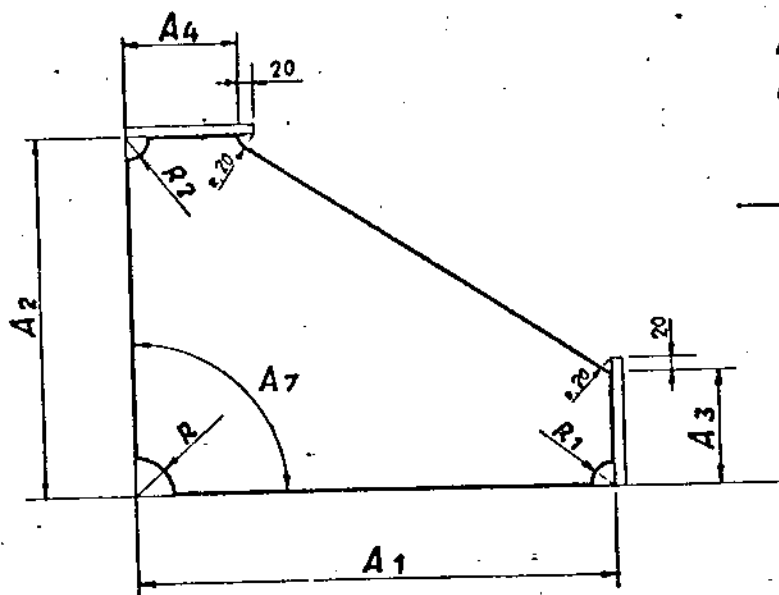
BKT 11



BKT 12

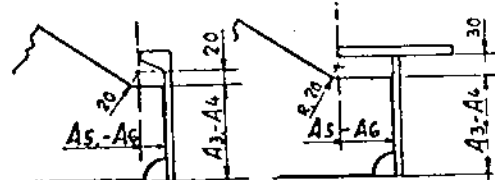


BKT 13

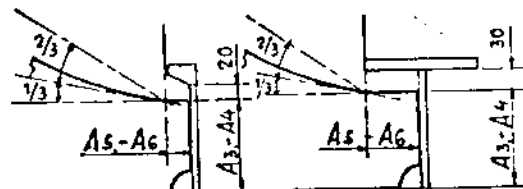
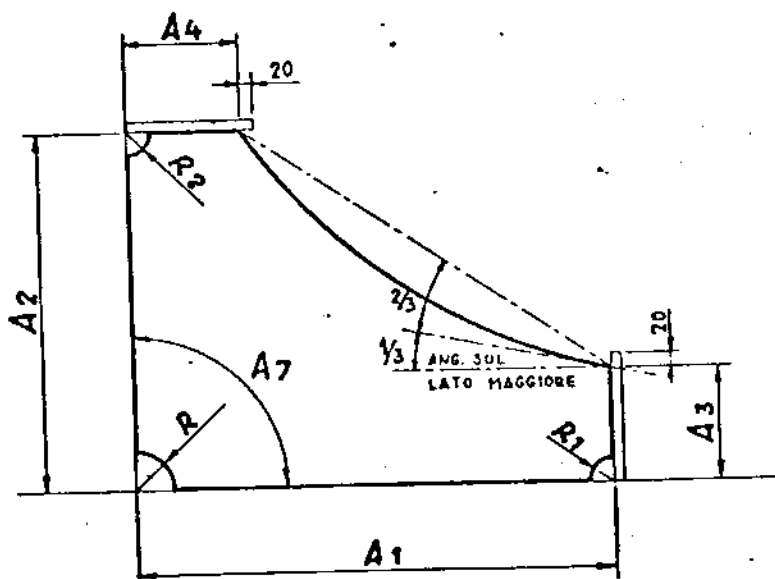


$R = 0$ PER $A2 < 75$ mm
 $R = 30$ mm PER $A2$ DA 75 FINO 200
 $R = 50$ mm PER $A2 > 200$ mm
 R PUO' ANCHE ESSERE = 0

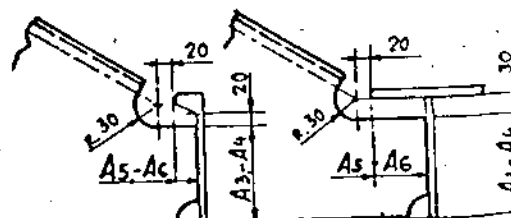
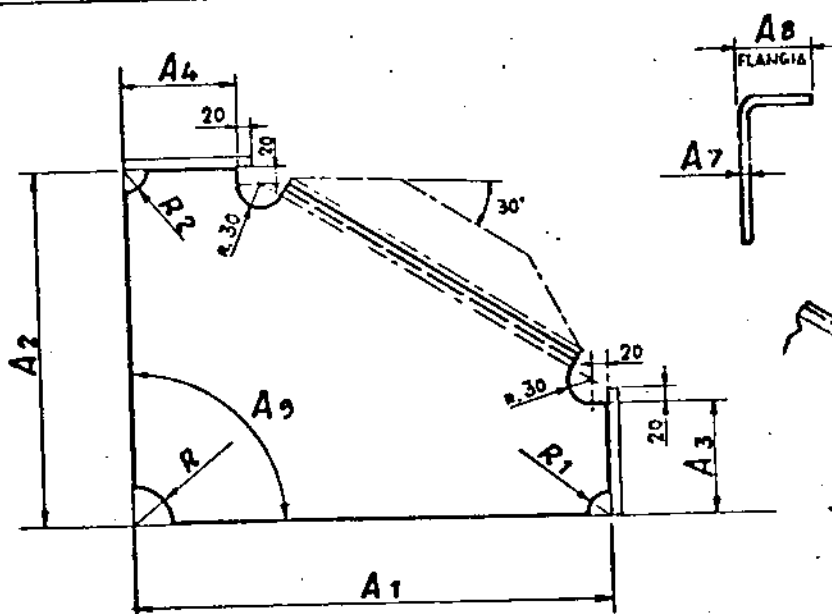
$R1, R2 = 0$ PER $A3, A4 < 75$ mm
 $R1, R2 = 30$ mm PER $A3, A4$ DA 75 FINO 200
 $R1, R2 = 50$ mm PER $A3, A4 > 200$ mm



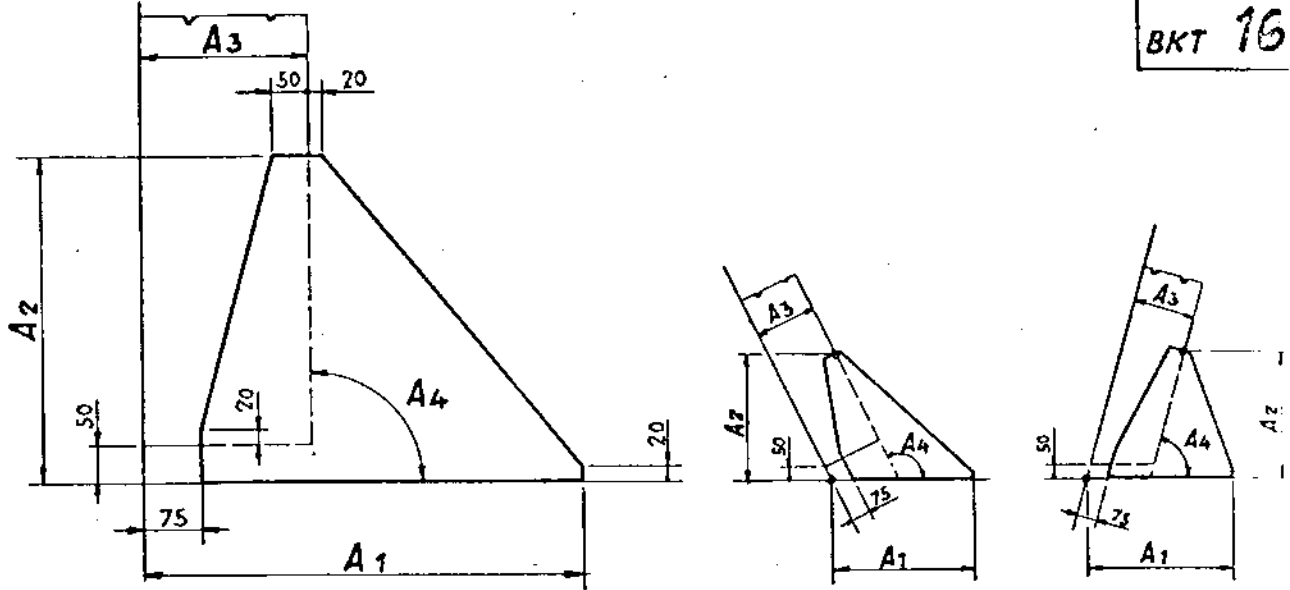
BKT 14



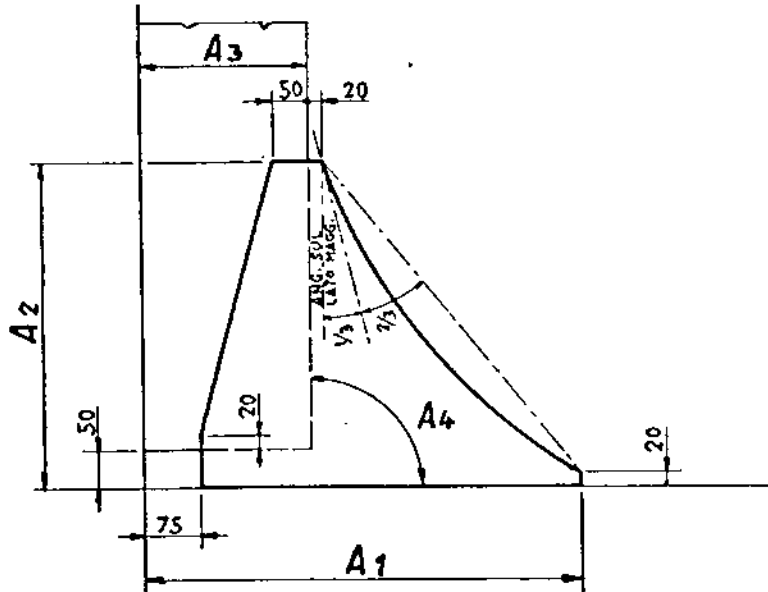
BKT 15



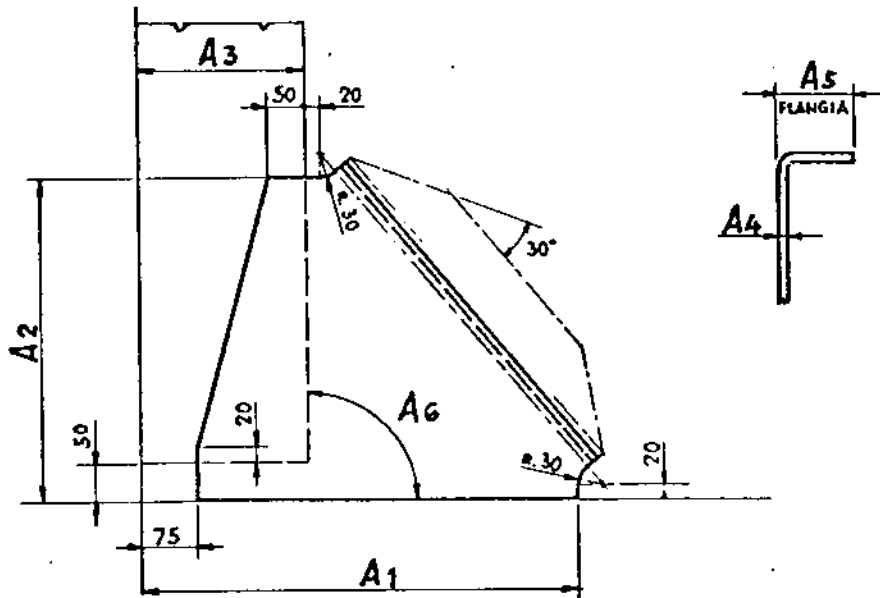
BKT 16



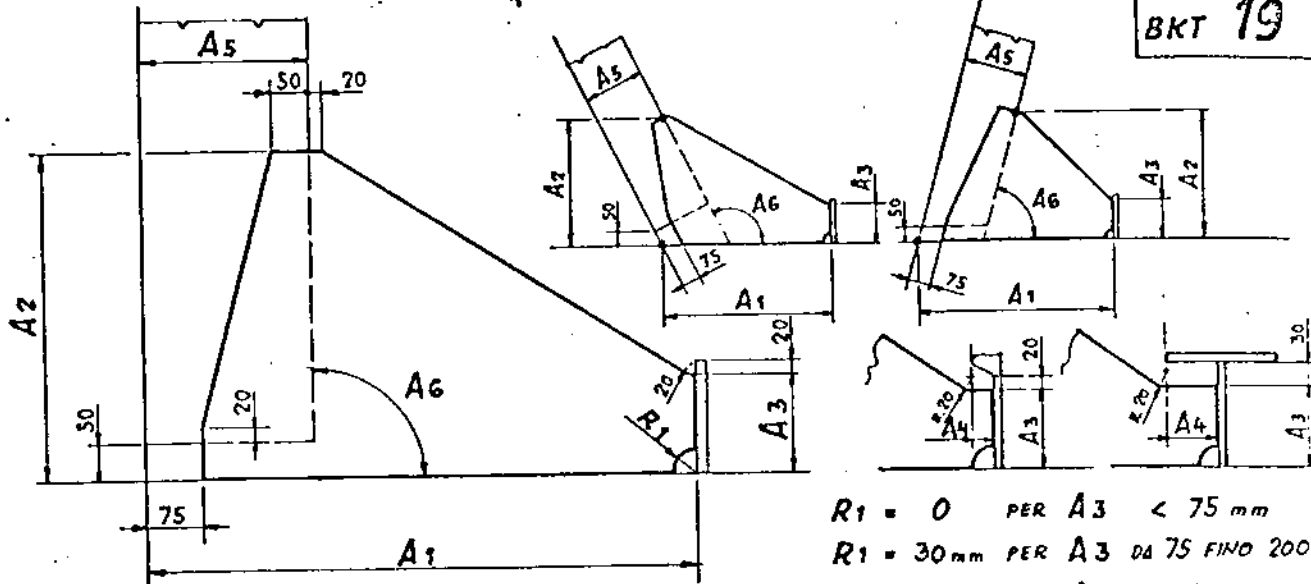
BKT 17



BKT 18

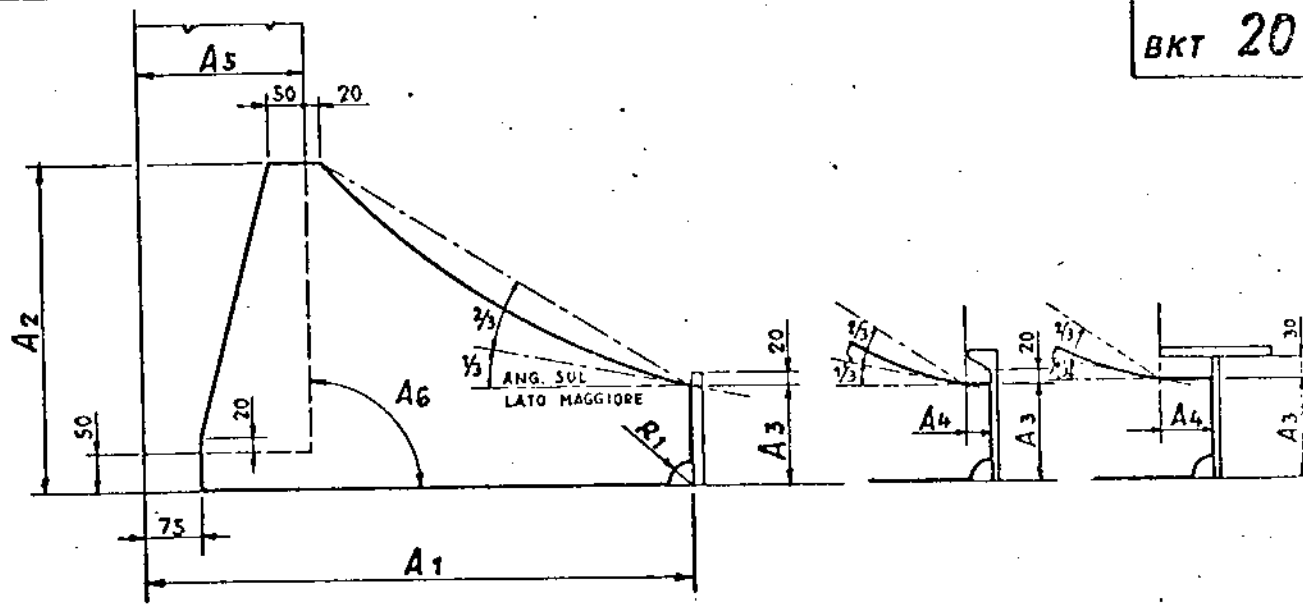


BKT 19

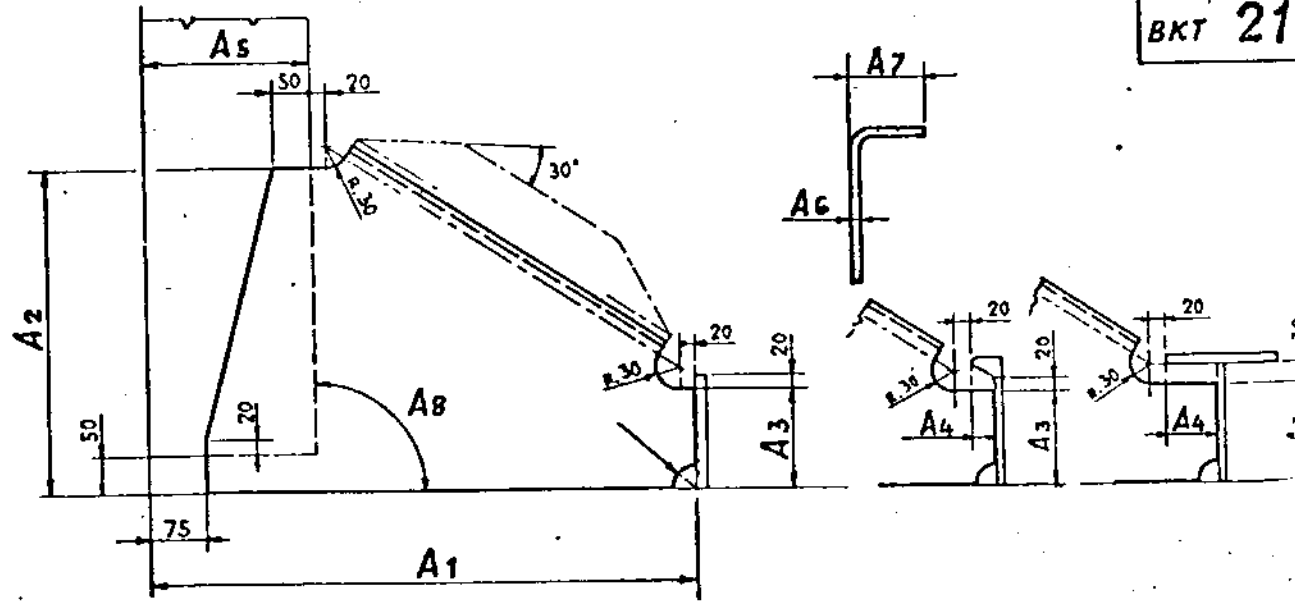


$R_1 = 0$ PER $A_3 < 75$ mm
 $R_1 = 30$ mm PER A_3 DA 75 FINO 200 mm
 $R_1 = 50$ mm PER $A_3 > 200$ mm

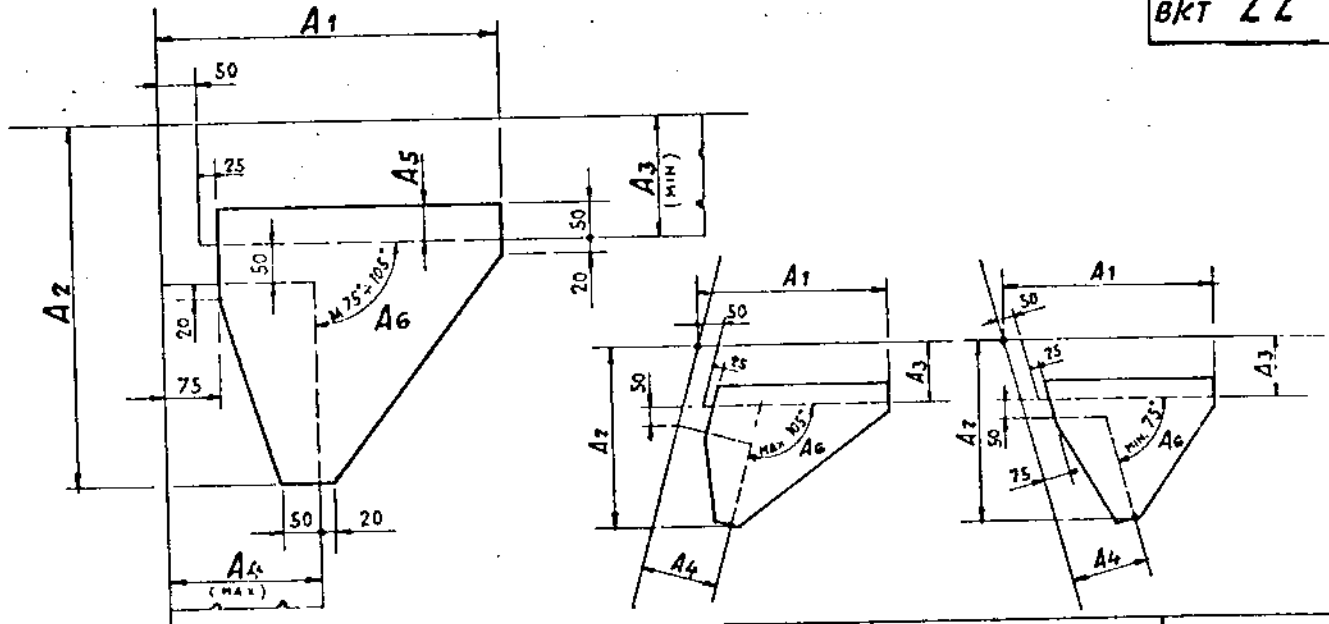
BKT 20



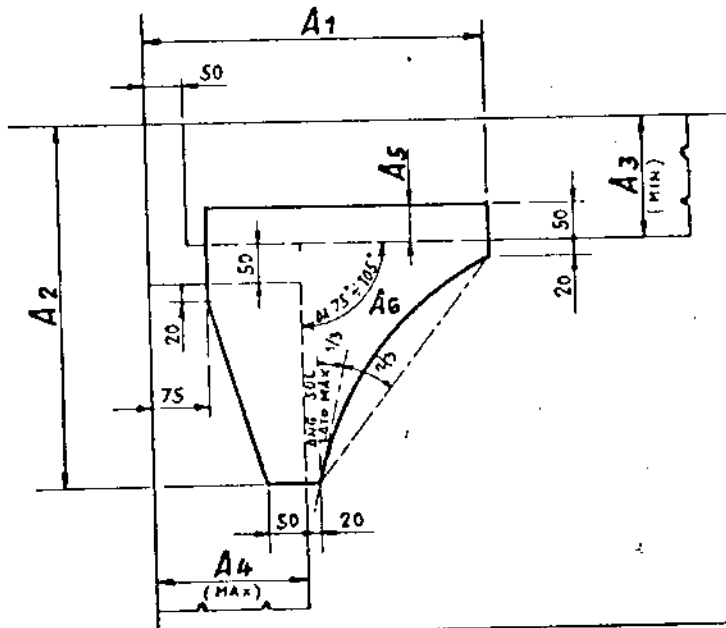
BKT 21



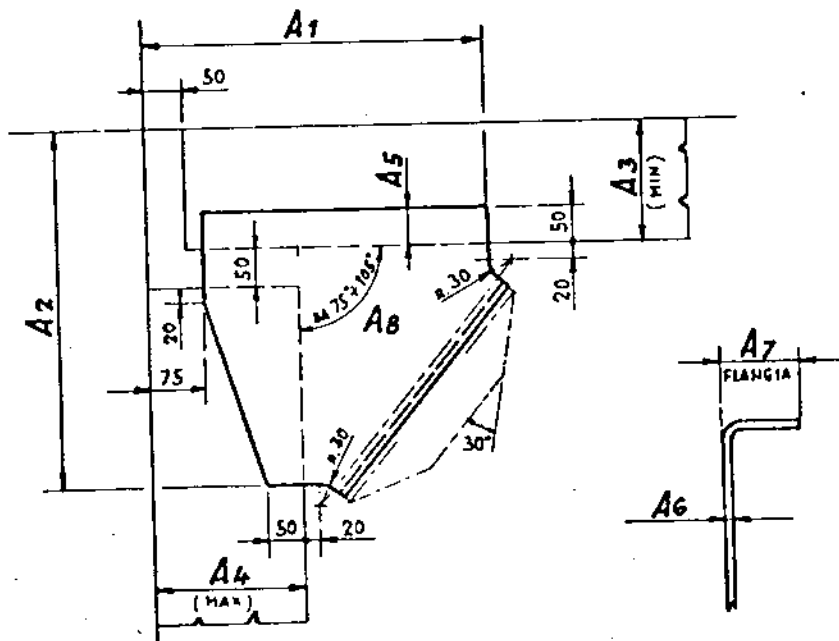
BKT 22



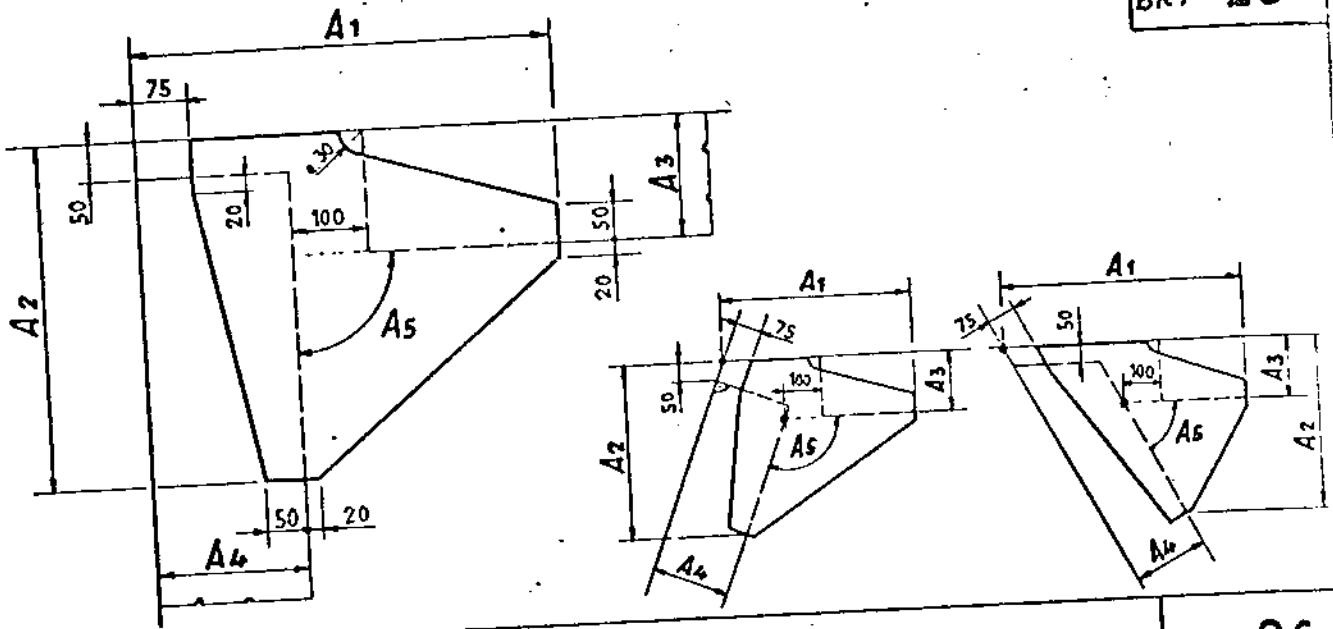
BKT 23



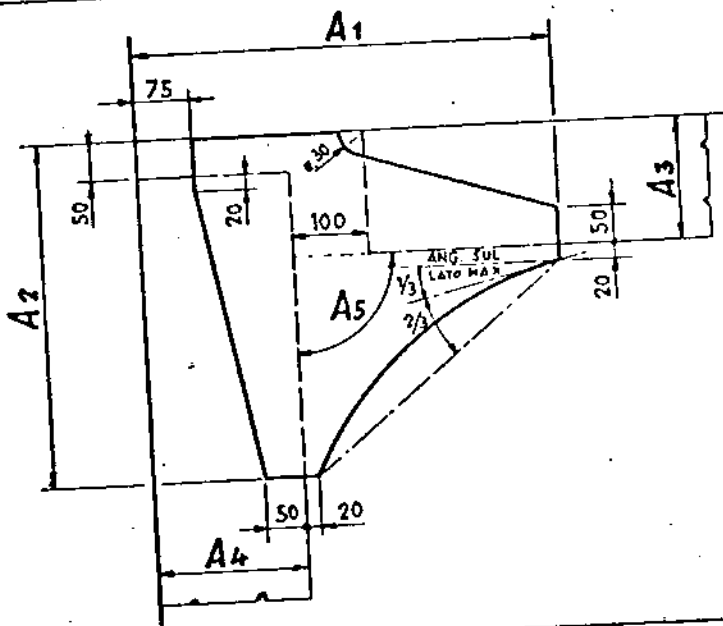
BKT 24



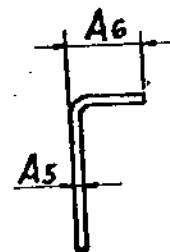
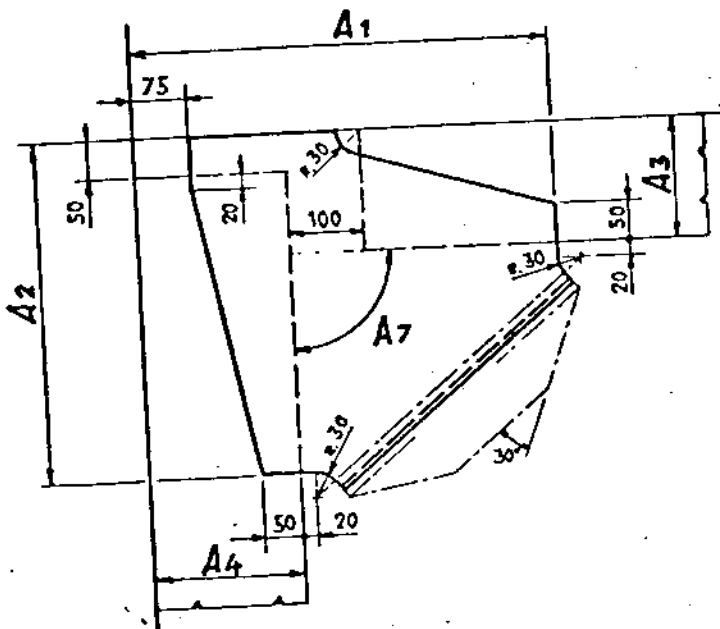
BKT 25



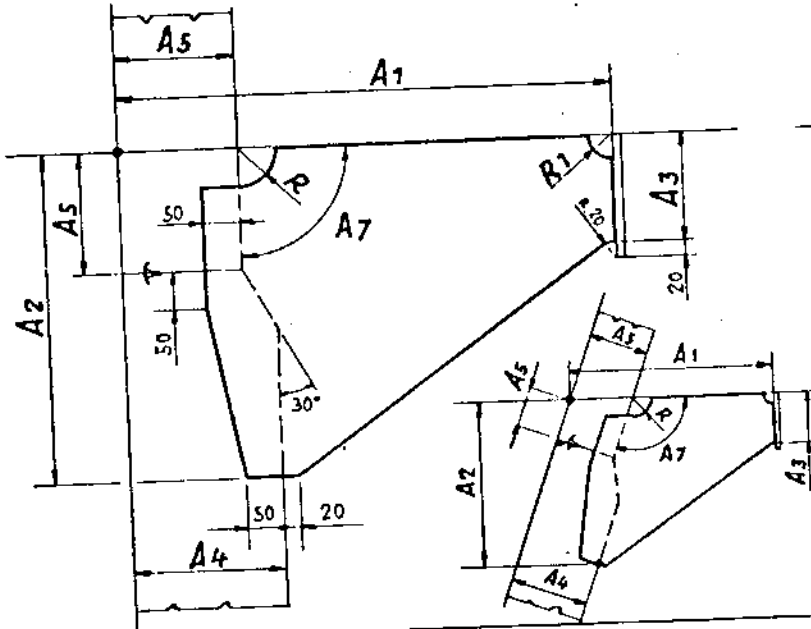
BKT 26



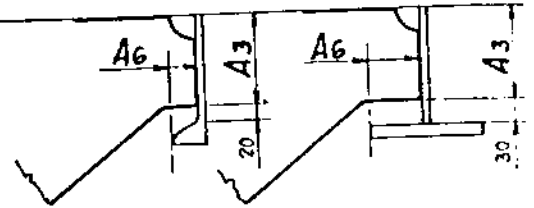
BKT 27



BKT 28

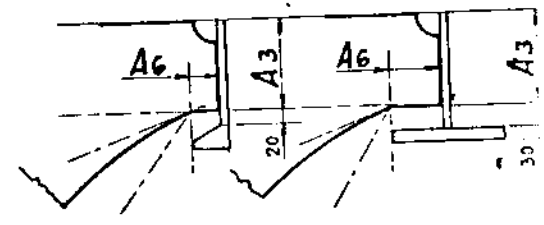
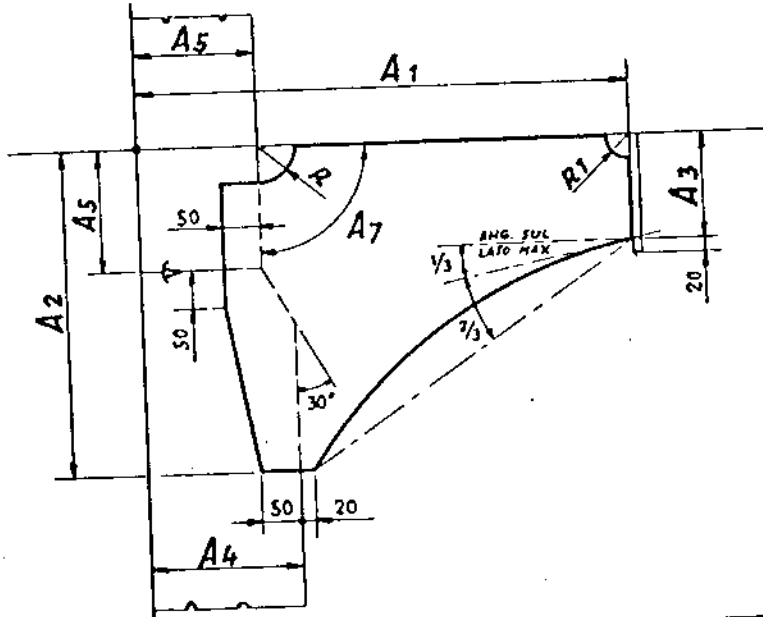


R PUO' ANCHE ESSERE = 0

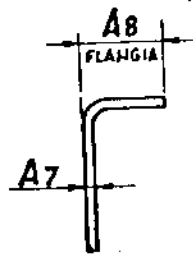
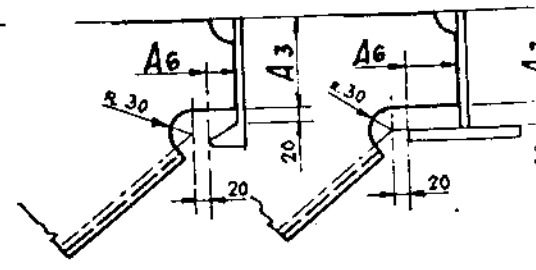
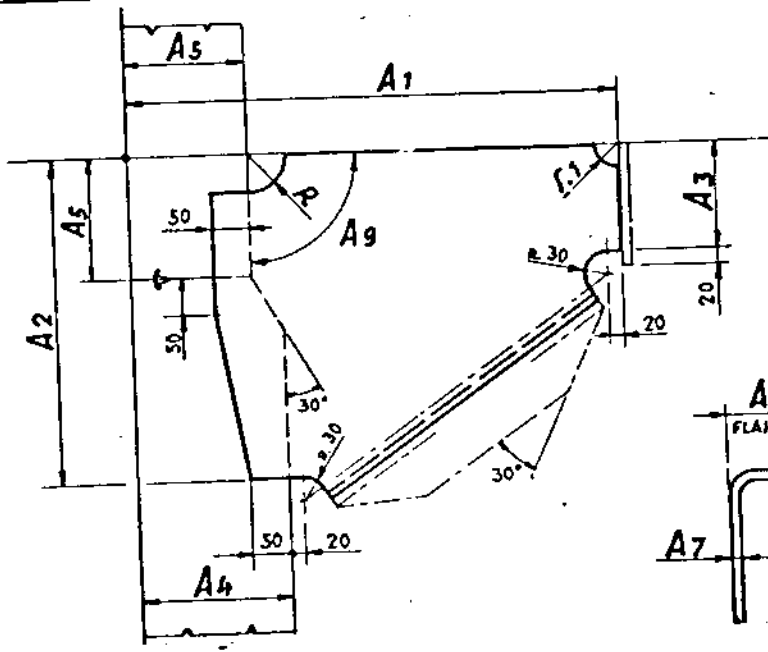


- R = 30 PER A2 DA 75 FINO 200
- R = 50 PER A2 > 200 mm
- R1 = 0 PER A3 < 75 mm
- R1 = 30 PER A3 DA 75 FINO 200
- R1 = 50 PER A3 > 200 mm

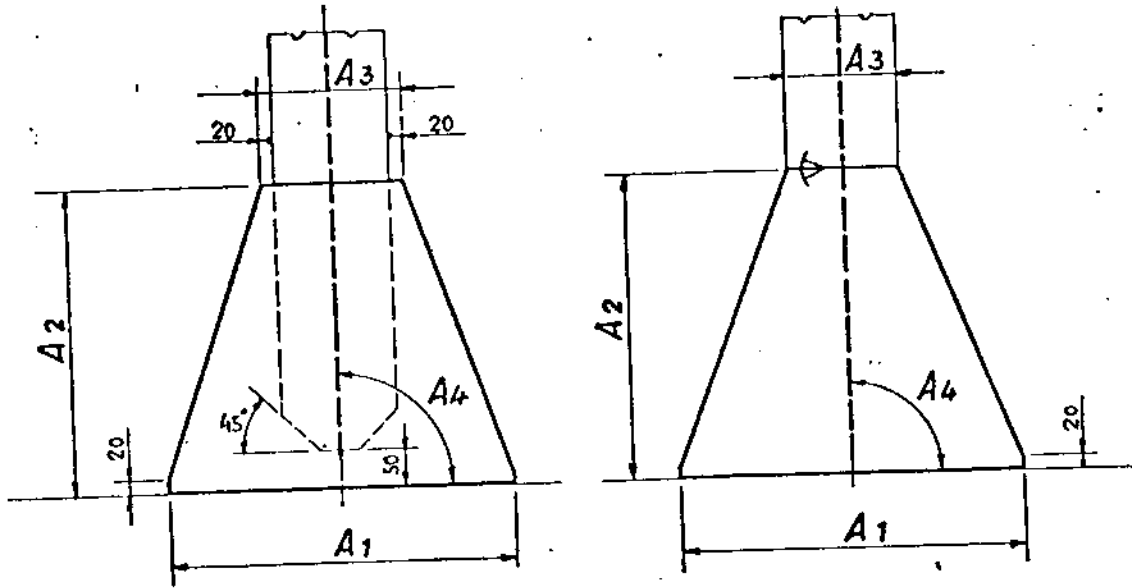
BKT 29



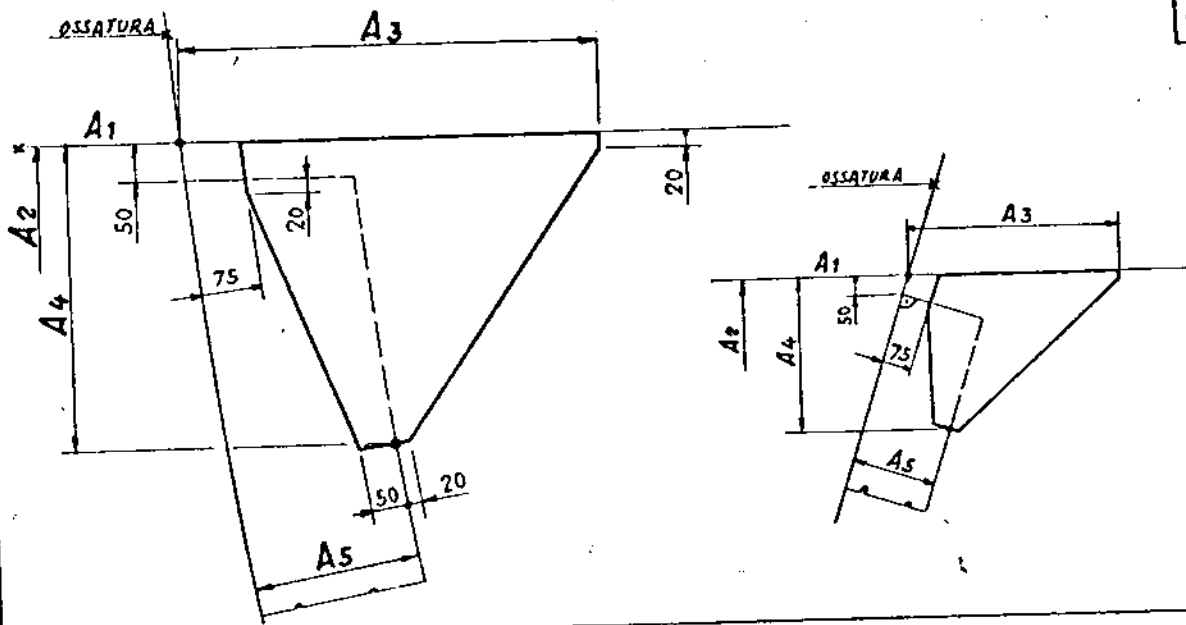
BKT 30



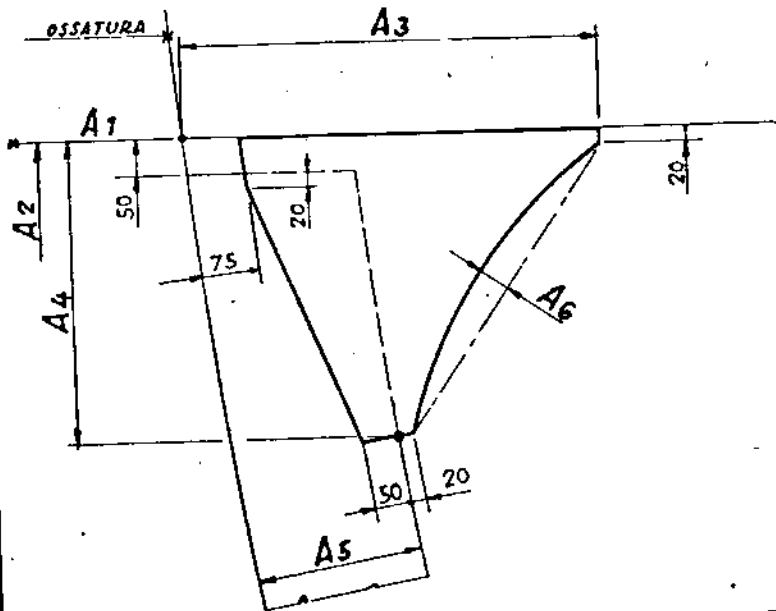
BKT 39



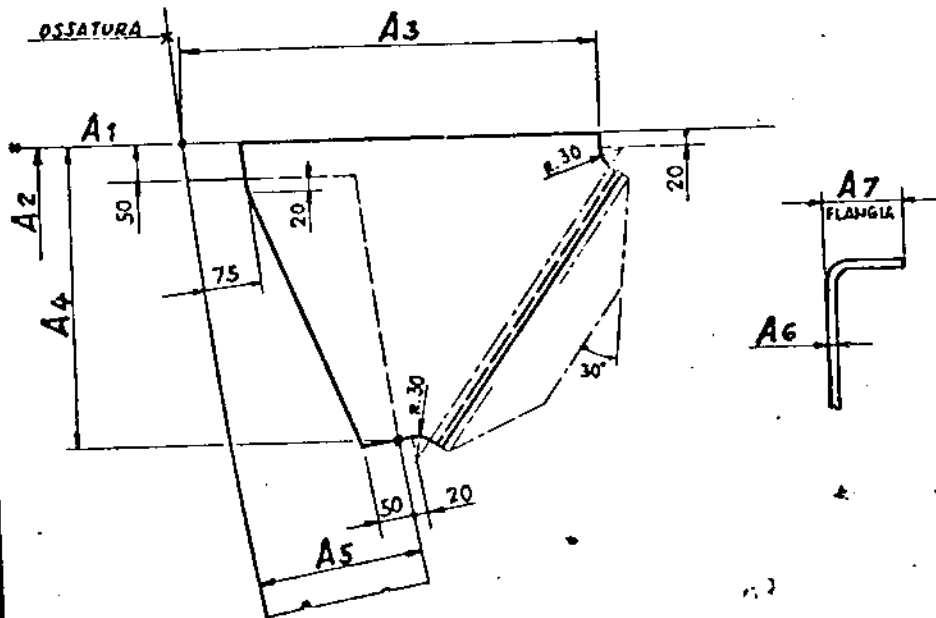
BKT 50



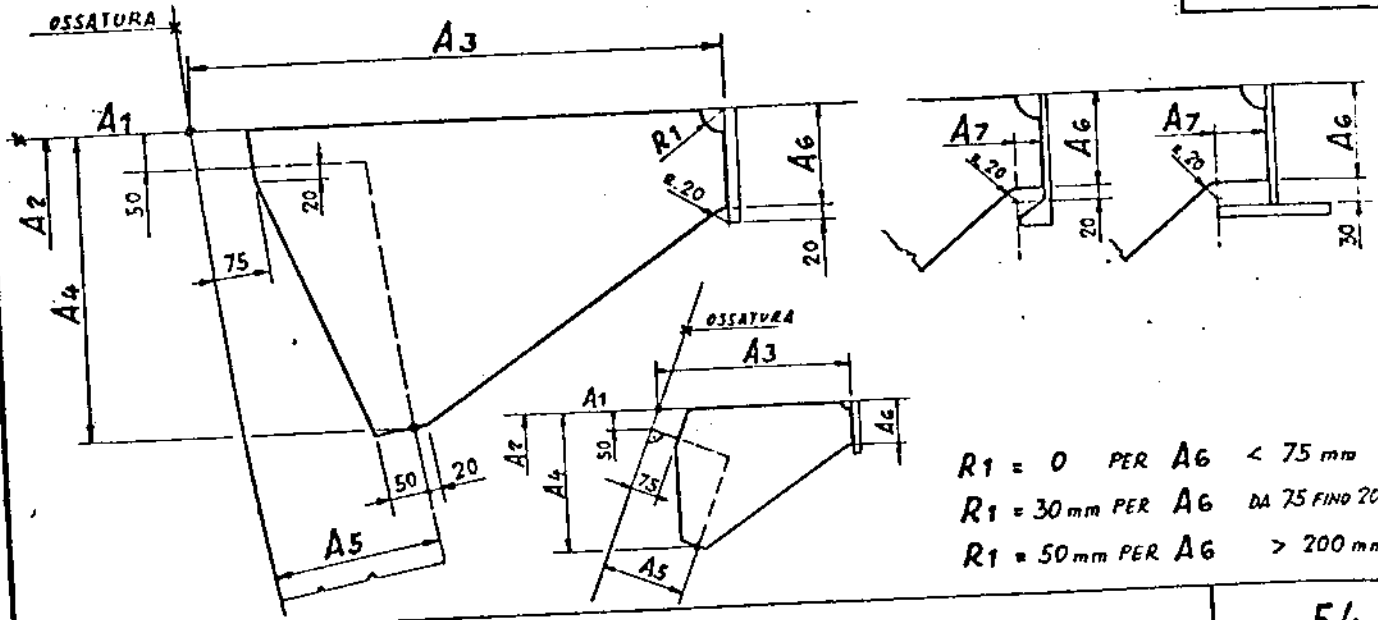
BKT 51



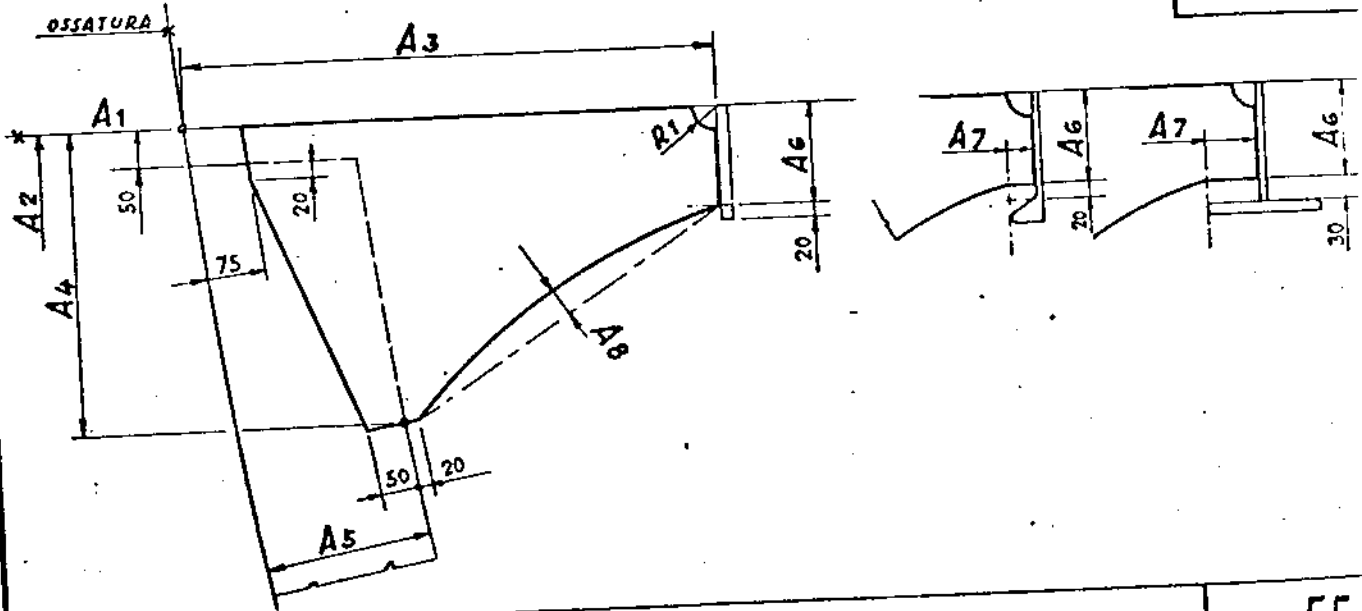
BKT 52



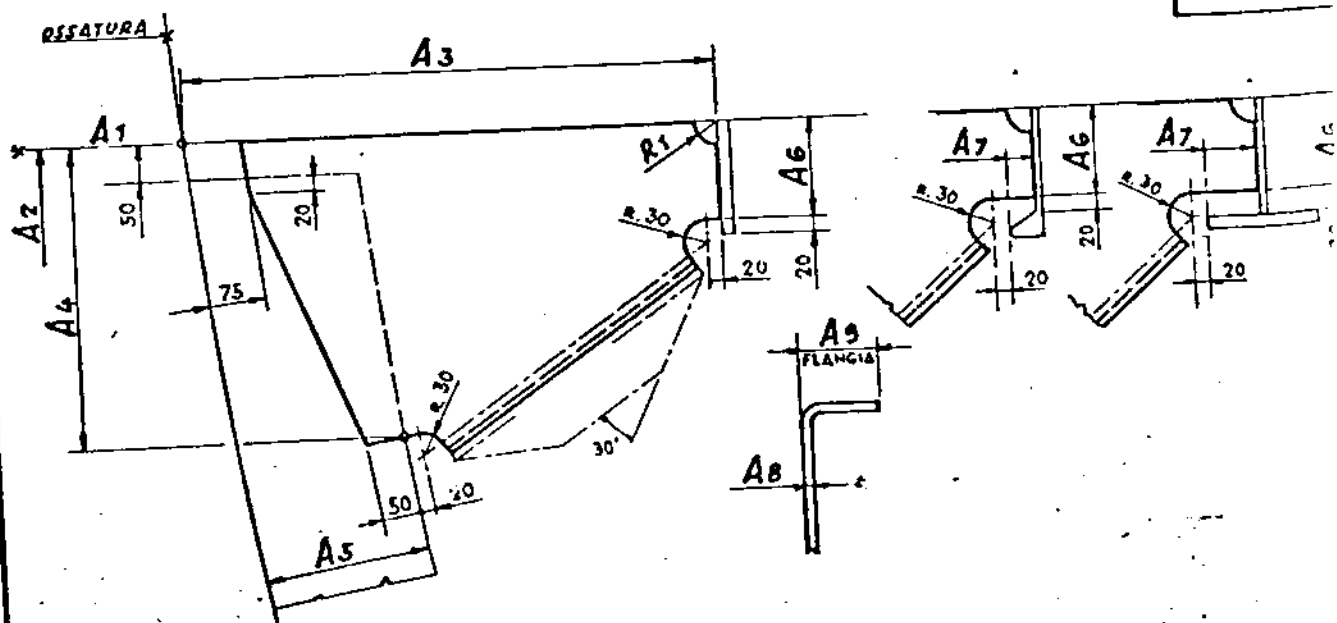
BKT 53



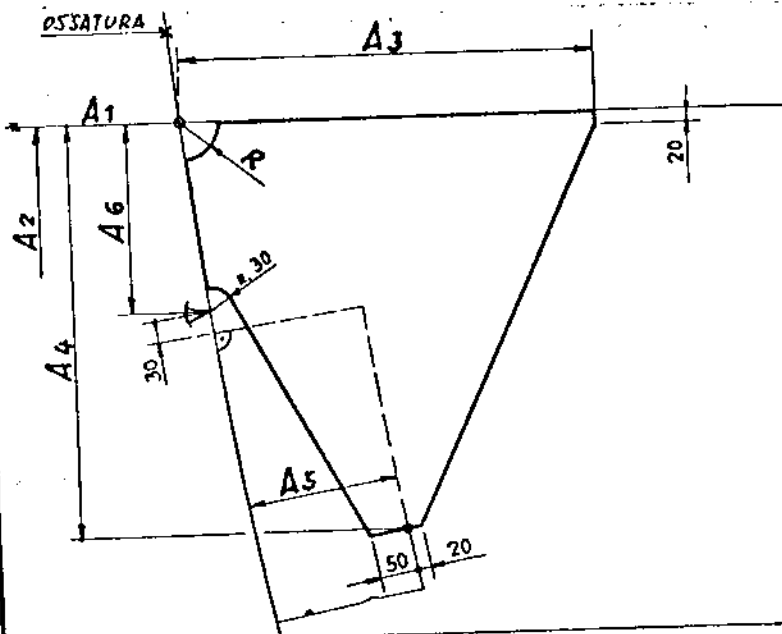
BKT 54



BKT 55

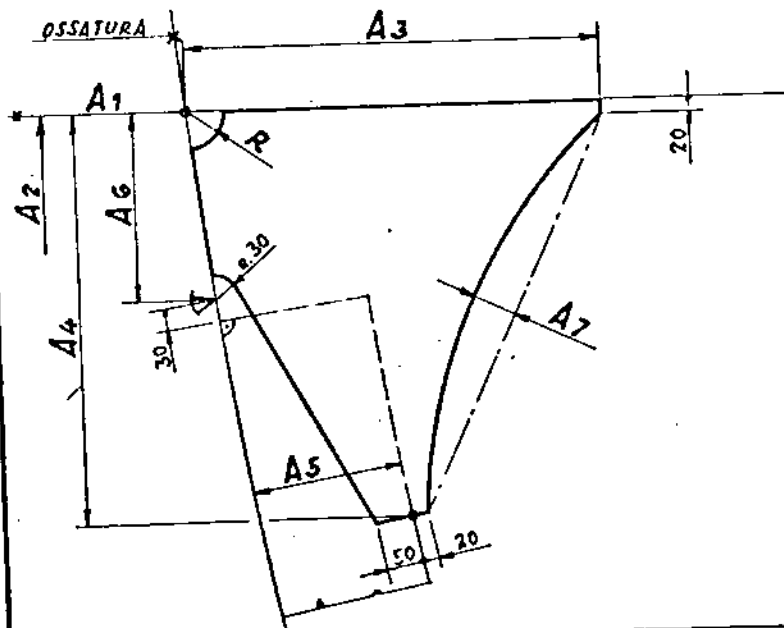


BKT 56

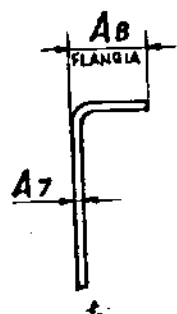
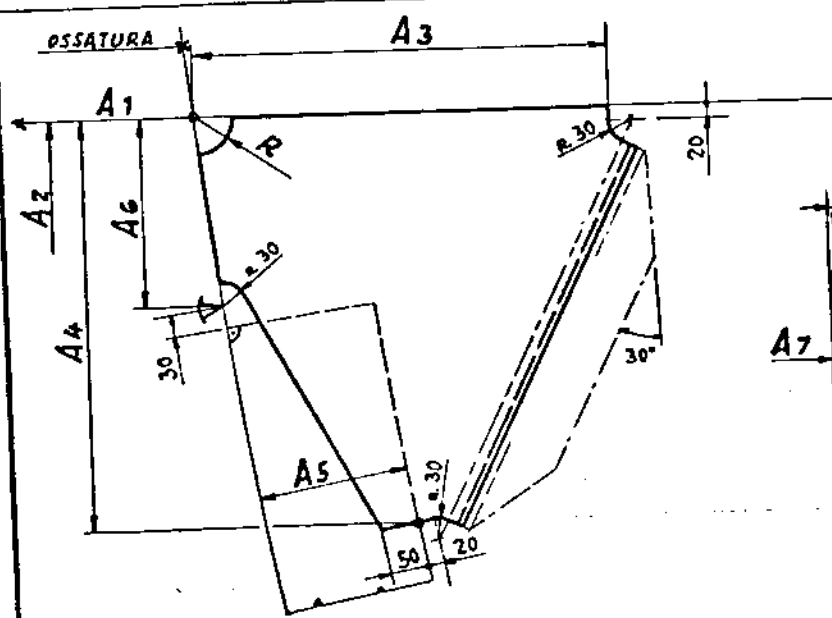


$R = 0$ PER $A_6 < 105$ mm
 $R = 30$ mm PER A_6 DA 105 FINO 200
 $R = 50$ mm PER $A_6 > 200$ mm
 R PUO' ANCHE ESSERE = 0

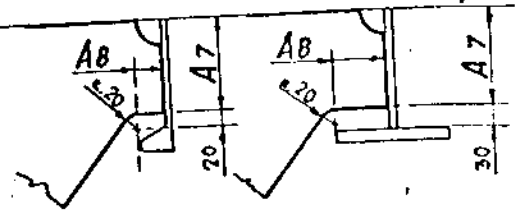
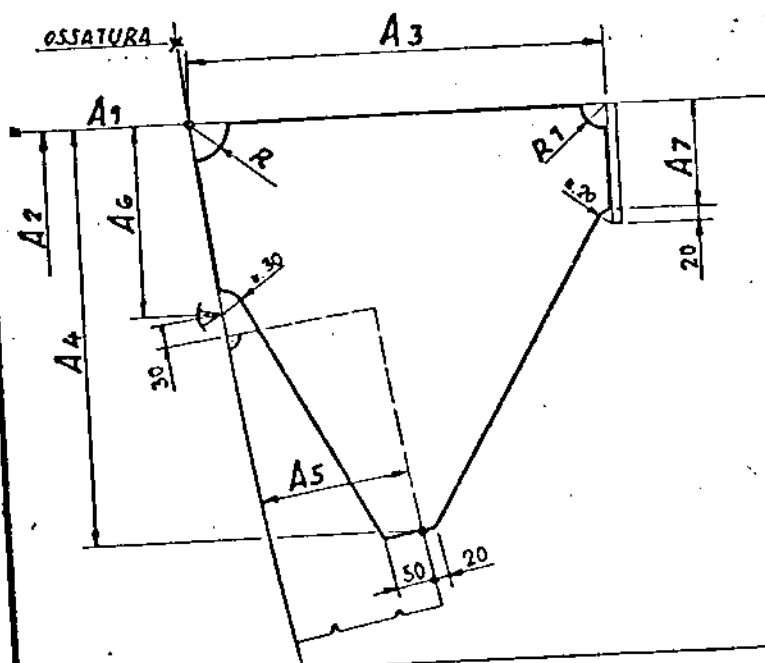
BKT 57



BKT 58



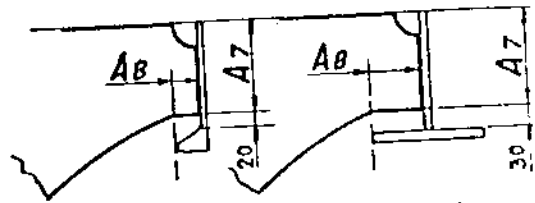
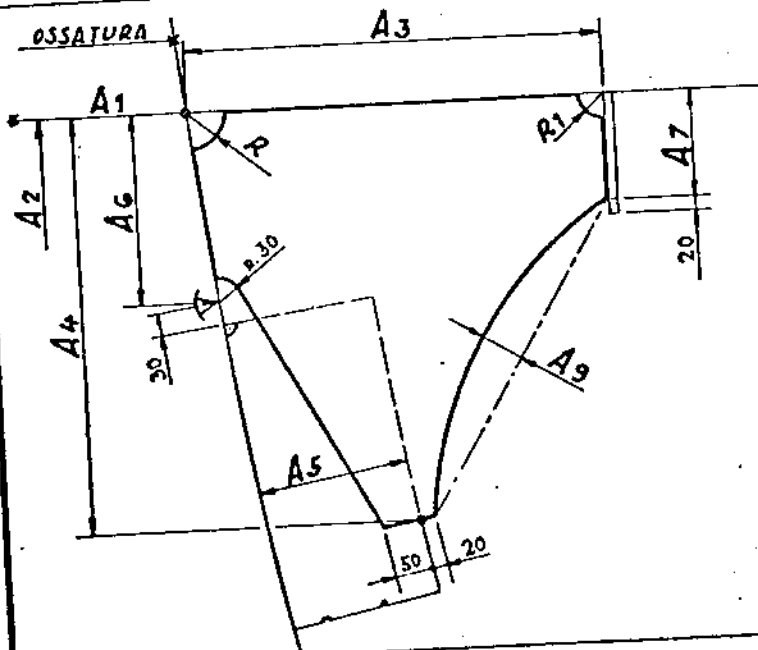
BKT 59



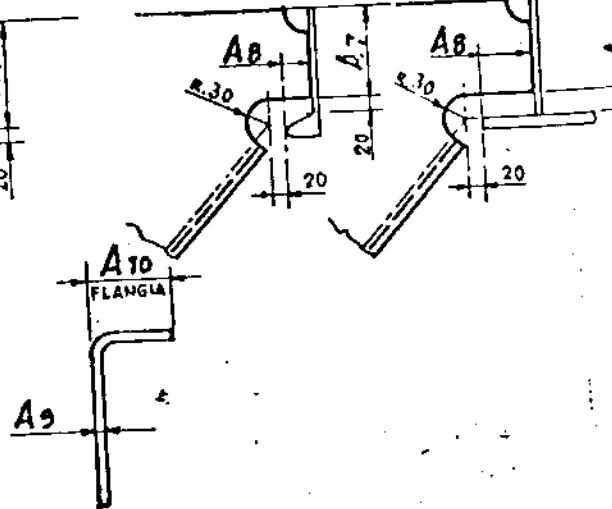
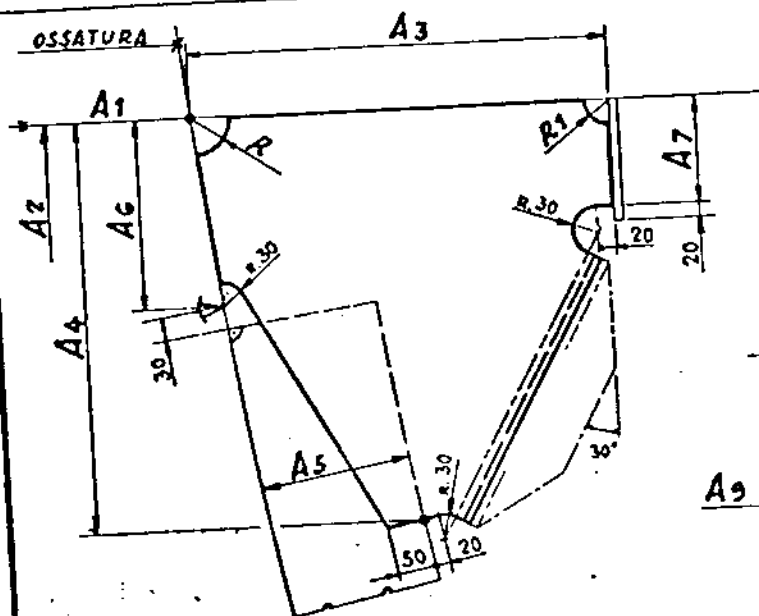
$R = 0$ PER $A_6 < 105$ mm
 $R = 30$ mm PER A_6 DA 105 FINO 200 mm
 $R = 50$ mm PER $A_6 > 200$ mm
 R PUO' ANCHE ESSERE = 0

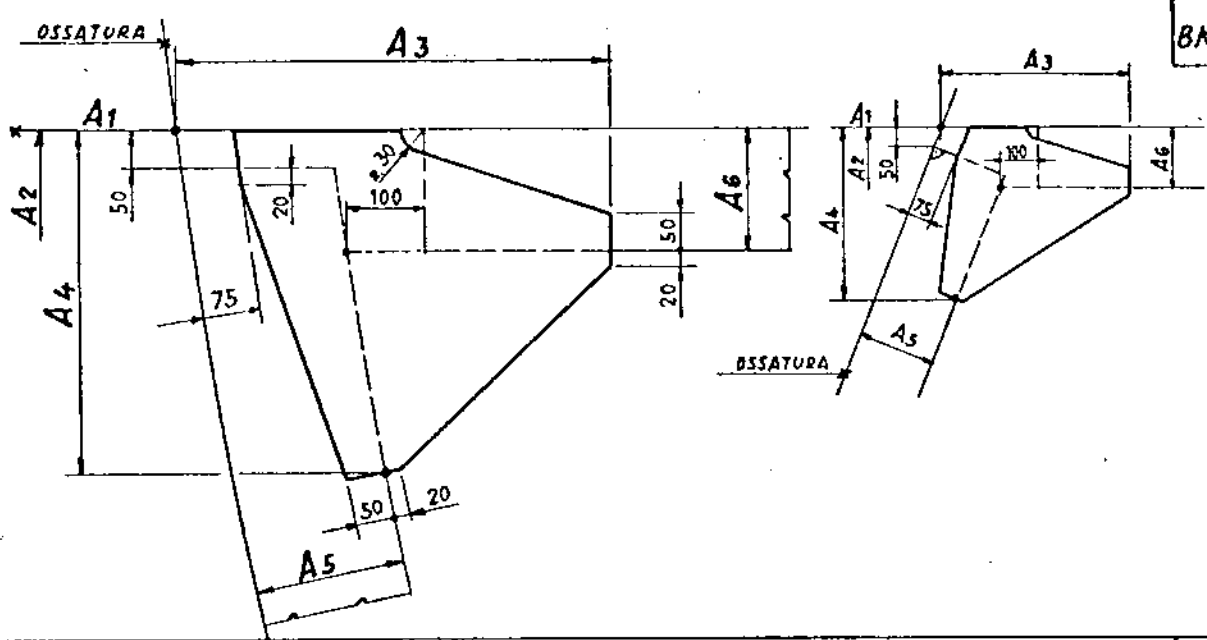
$R_1 = 0$ PER $A_7 < 75$ mm
 $R_1 = 30$ mm PER A_7 DA 75 FINO 200 mm
 $R_1 = 50$ mm PER $A_7 > 200$ mm

BKT 60

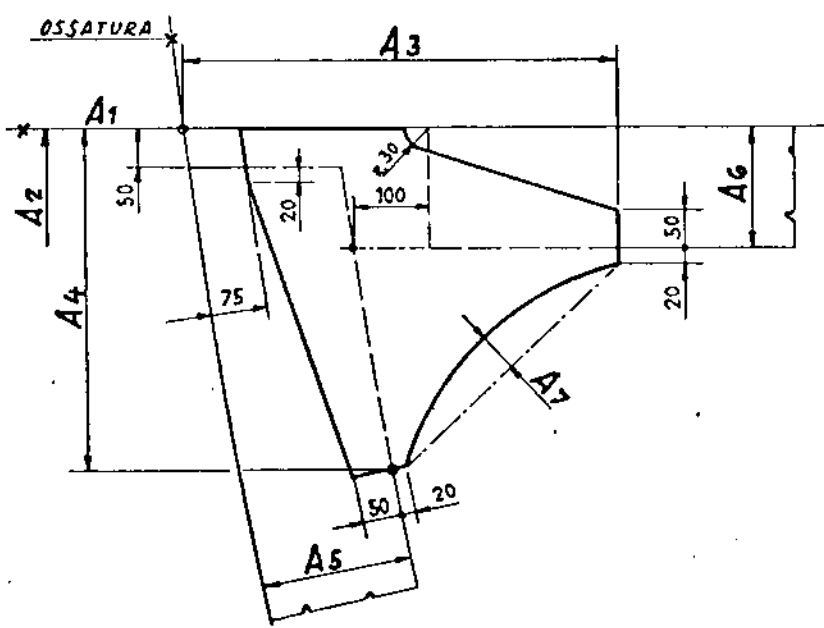


BKT 61

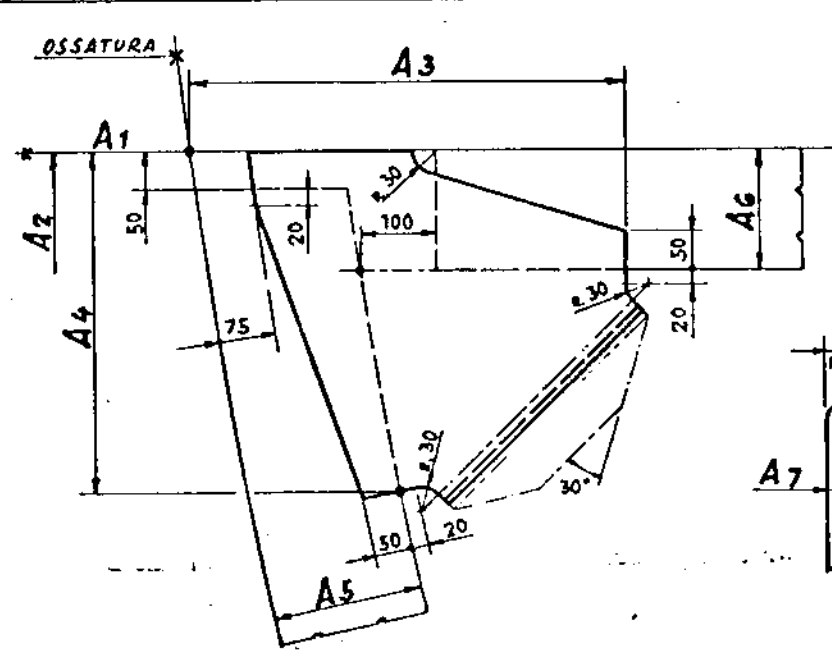




BKT 62

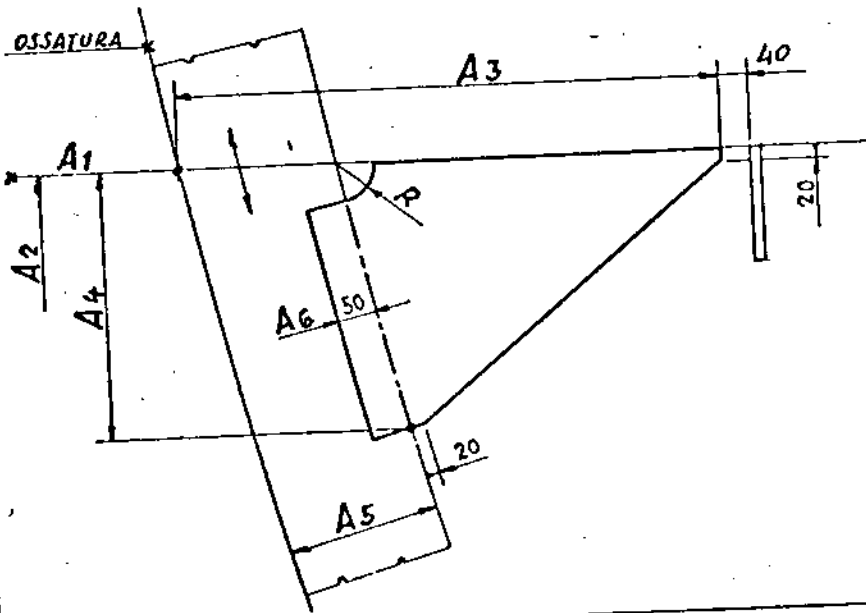


BKT 63



BKT 64

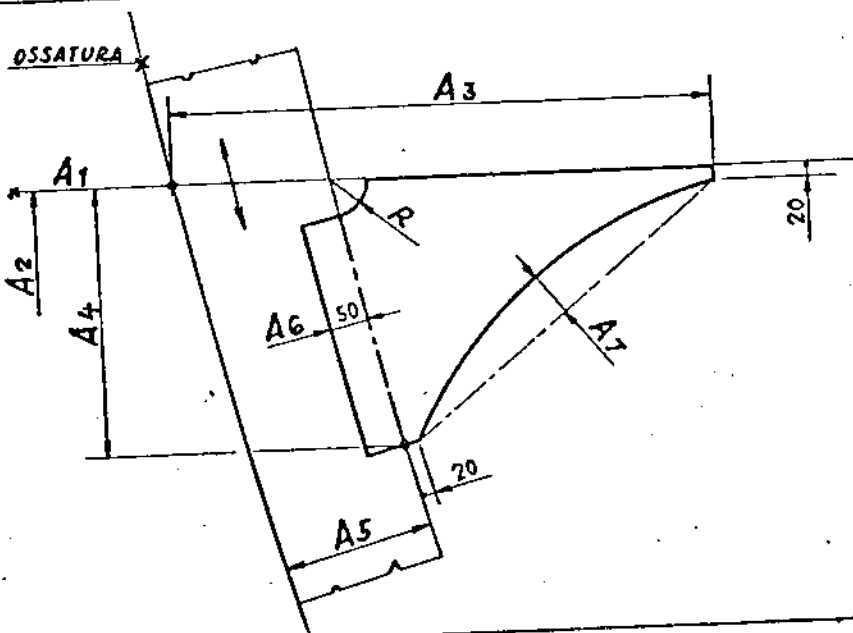
BKT 65



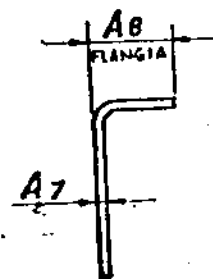
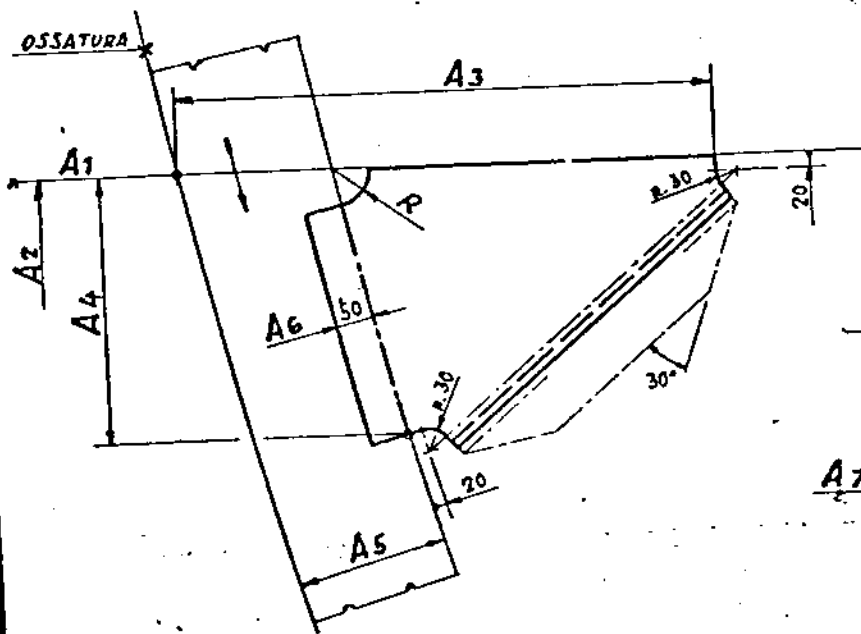
$R = 0$ PER $A_4 < 75$ mm
 $R = 30$ mm PER A_4 DA 75 FINO
 $R = 50$ mm PER $A_4 > 200$ mm

A6 PUO' ANCHE ESSERE = 0

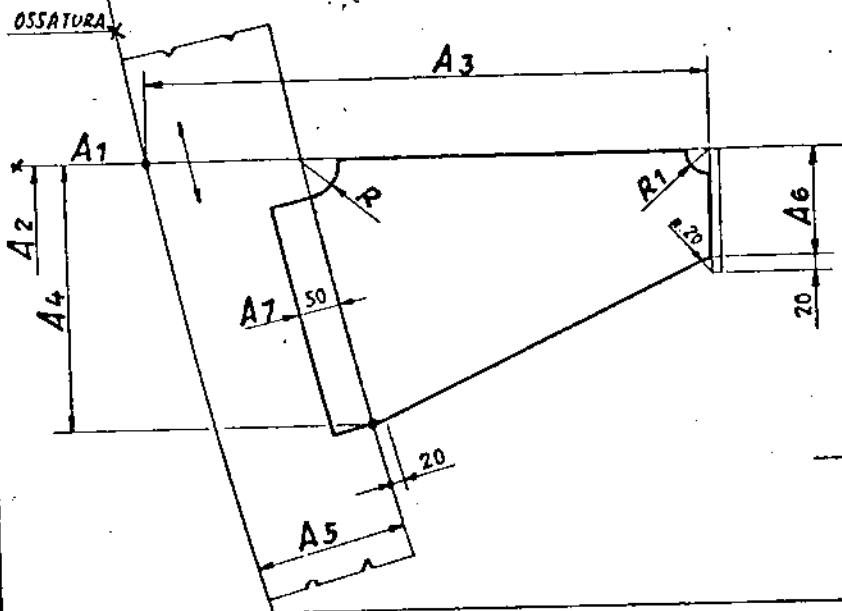
BKT 66



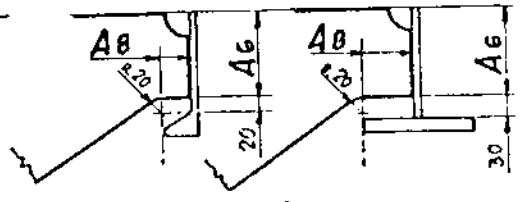
BKT 6



BKT 68



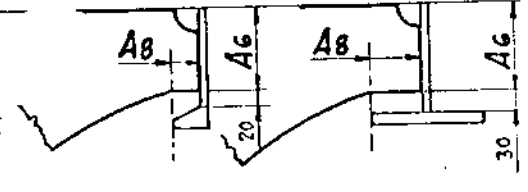
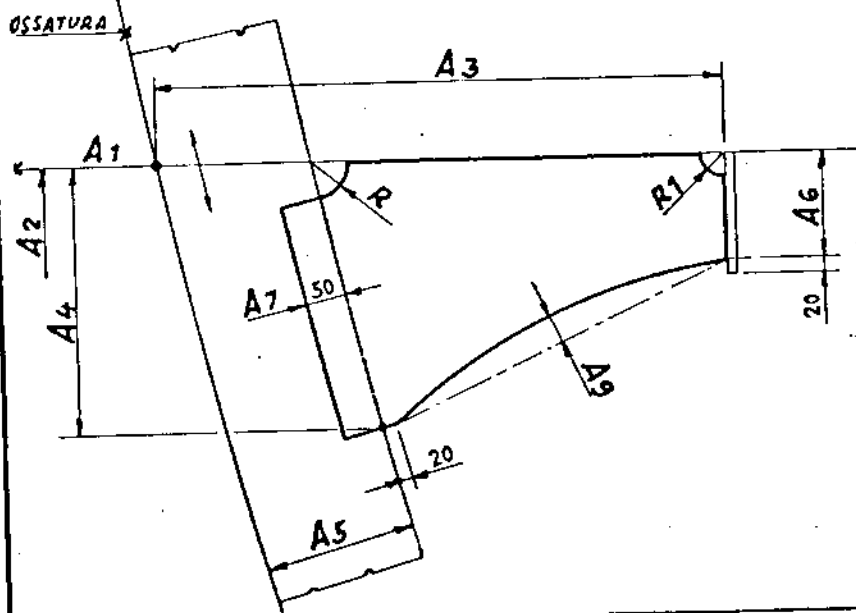
A7 PUÒ ANCHE ESSERE = 0



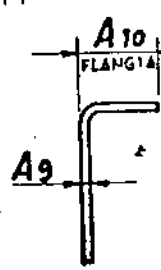
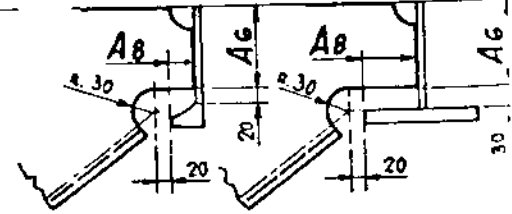
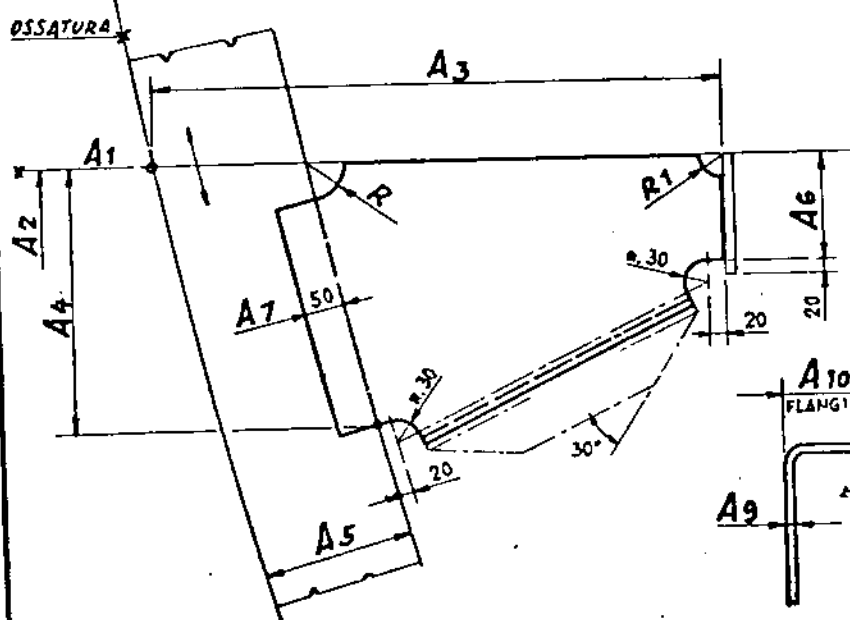
R = 0 PER A4 < 75 mm
 R = 30 mm PER A4 DA 75 FINO 200
 R = 50 mm PER A4 > 200 mm

R1 = 0 PER A6 < 75 mm
 R1 = 30 mm PER A6 DA 75 FINO 200
 R1 = 50 mm PER A6 > 200 mm

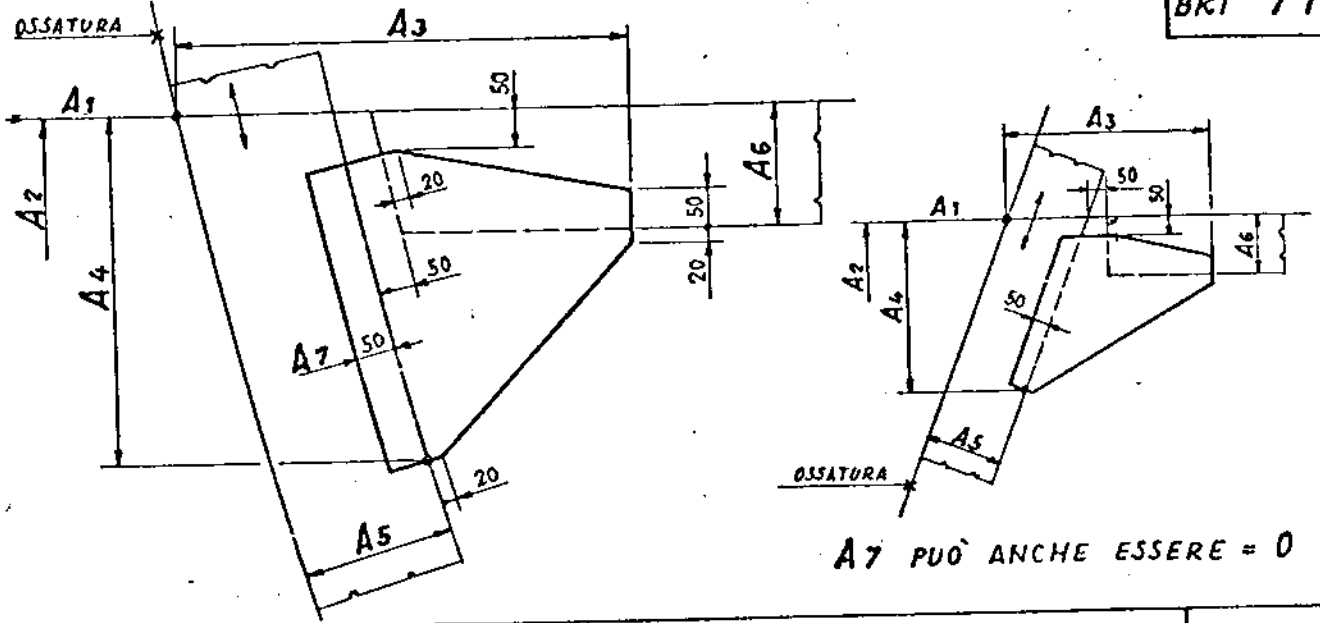
BKT 69



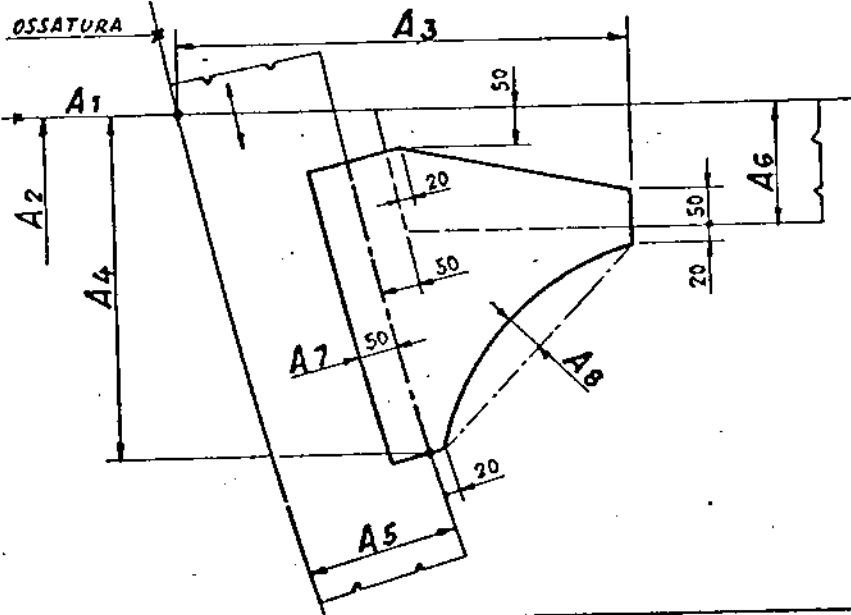
BKT 70



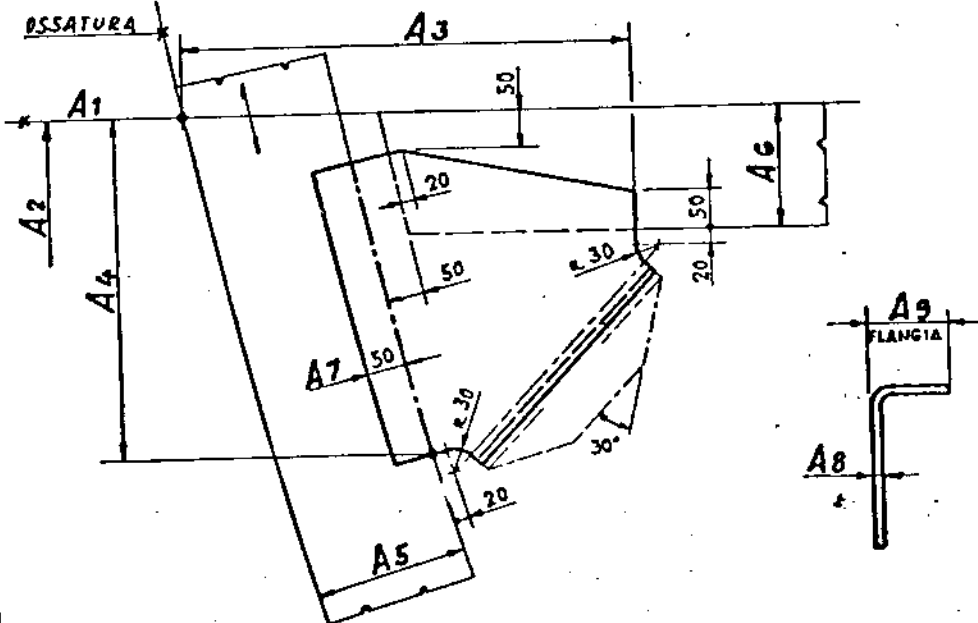
BKT 71



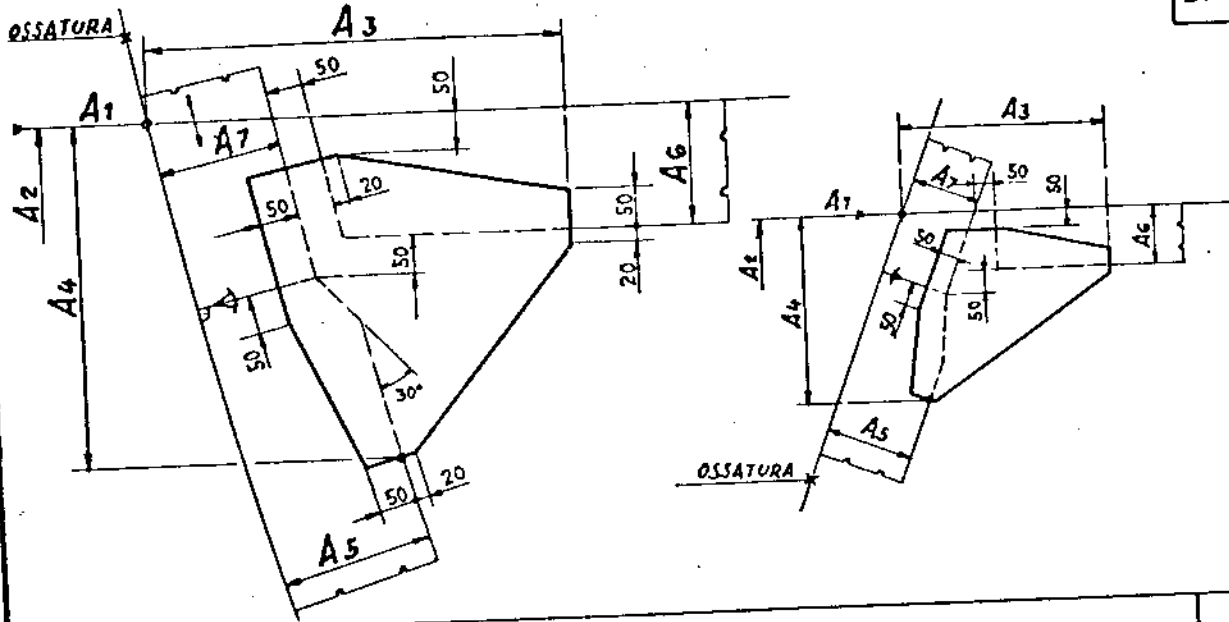
BKT 72



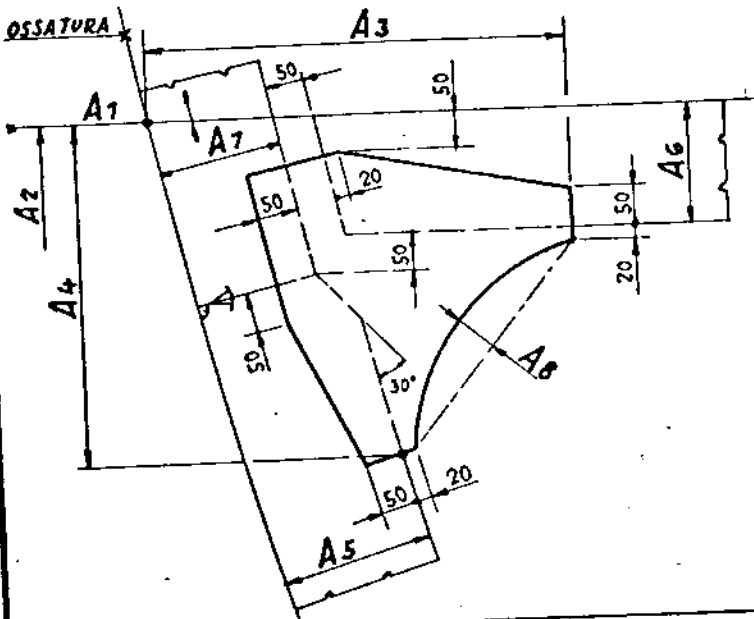
BKT 73



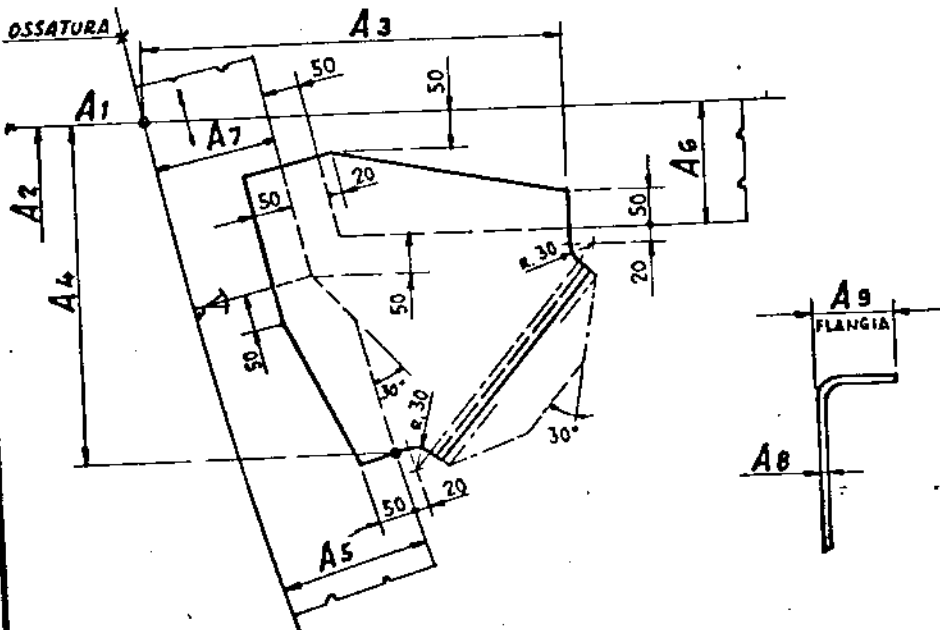
BKT 74



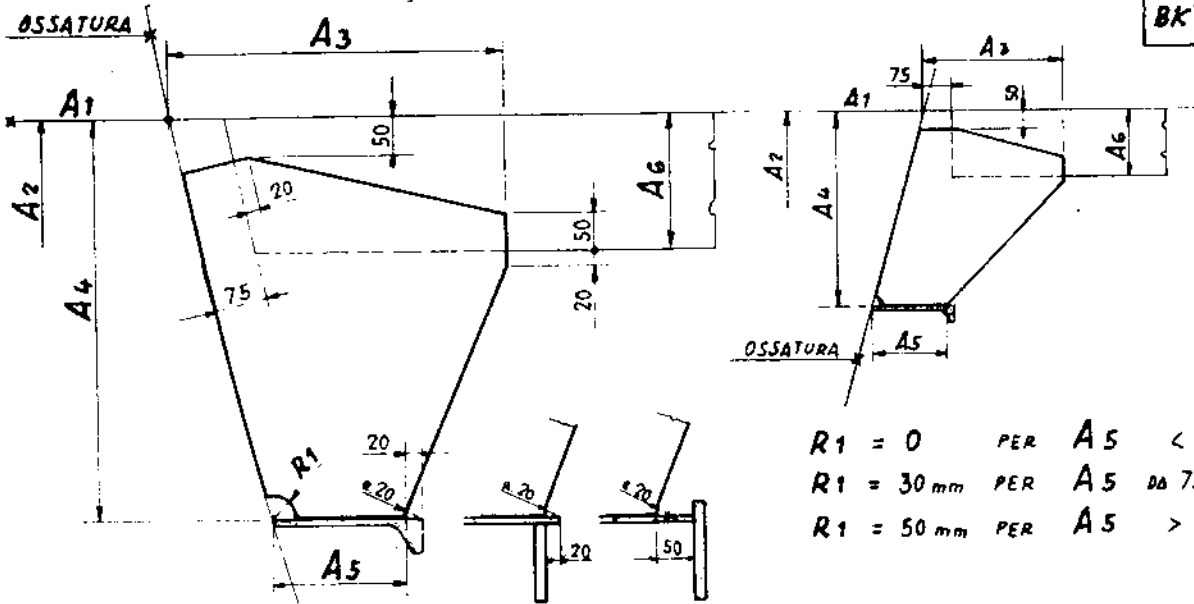
BKT 75



BKT 76

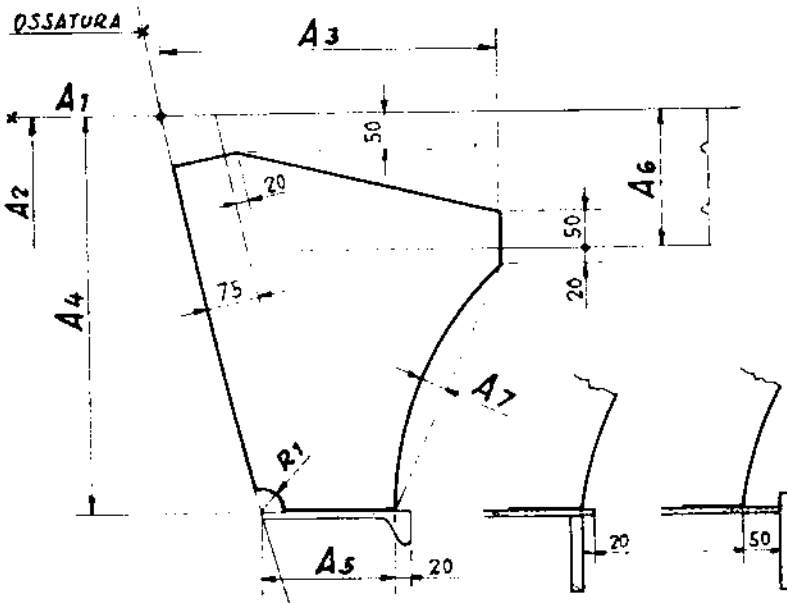


BKT 77

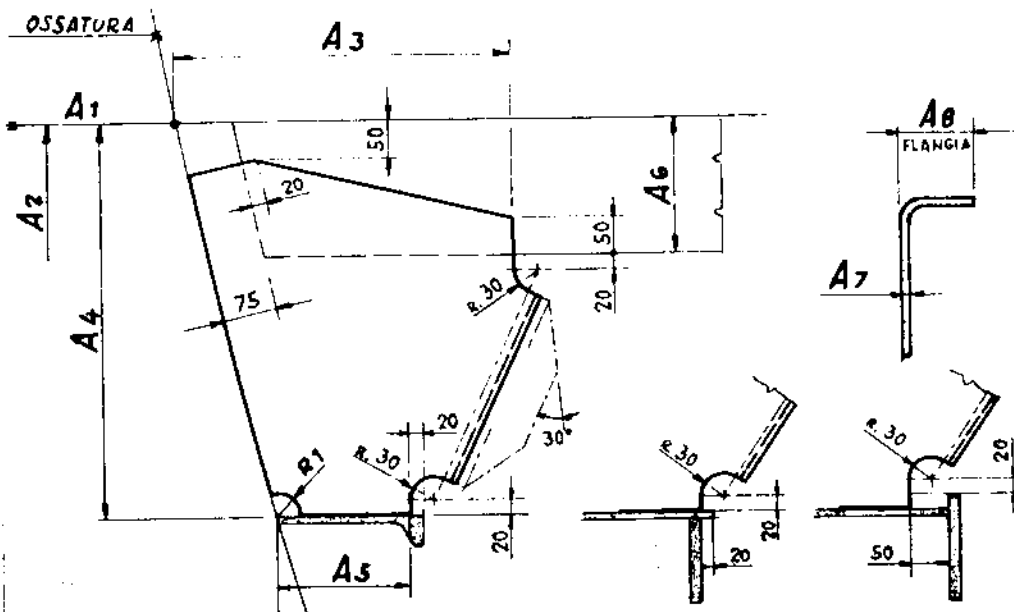


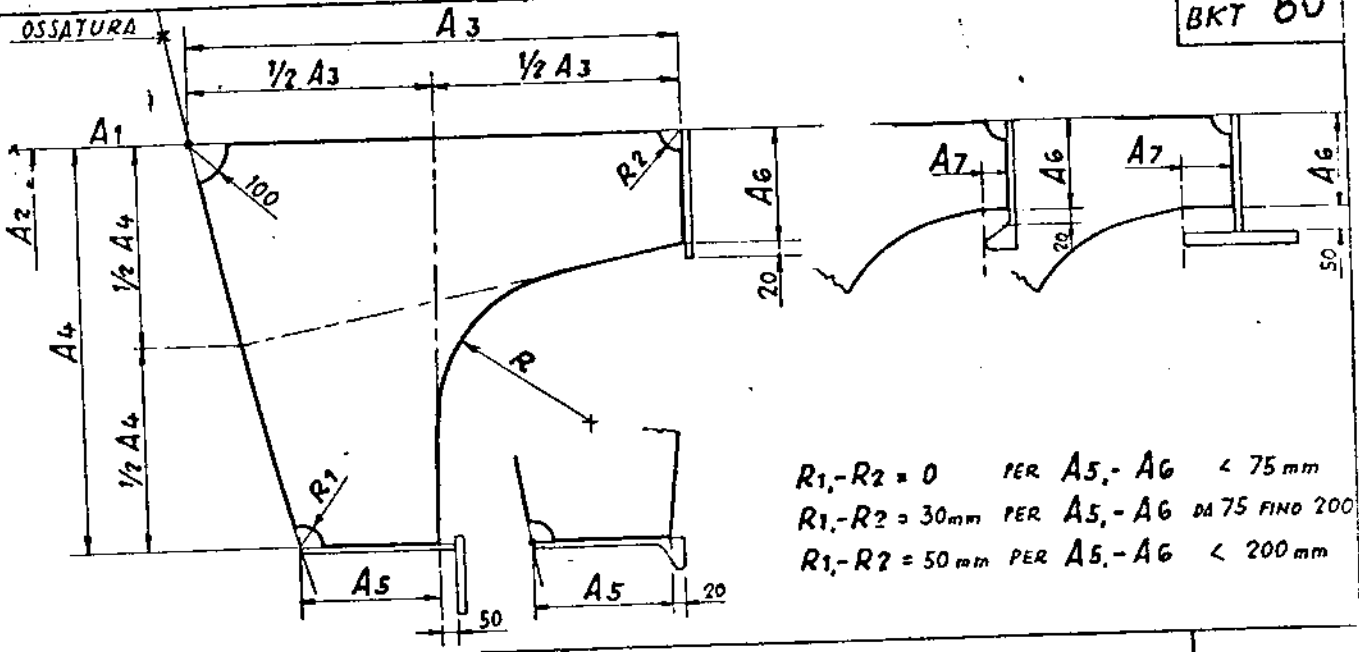
$R1 = 0$ PER $A5 < 75$ mm
 $R1 = 30$ mm PER $A5$ DA 75 FINO 200
 $R1 = 50$ mm PER $A5 > 200$ mm

BKT 78



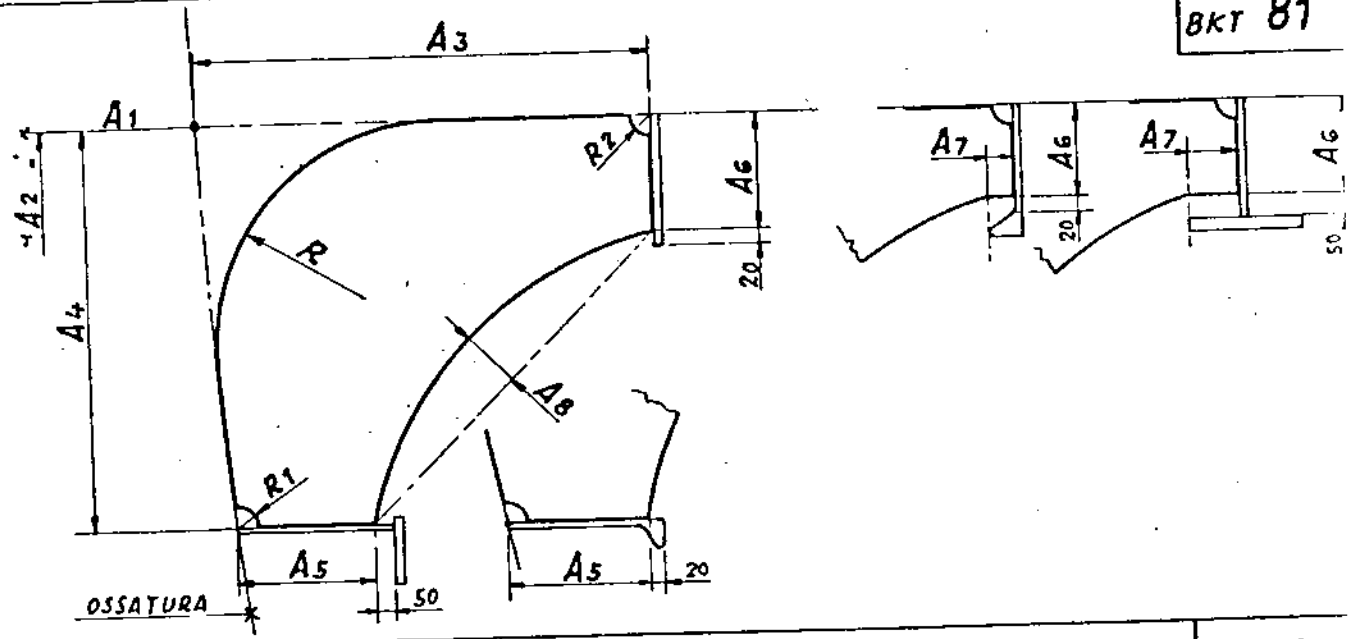
BKT 79



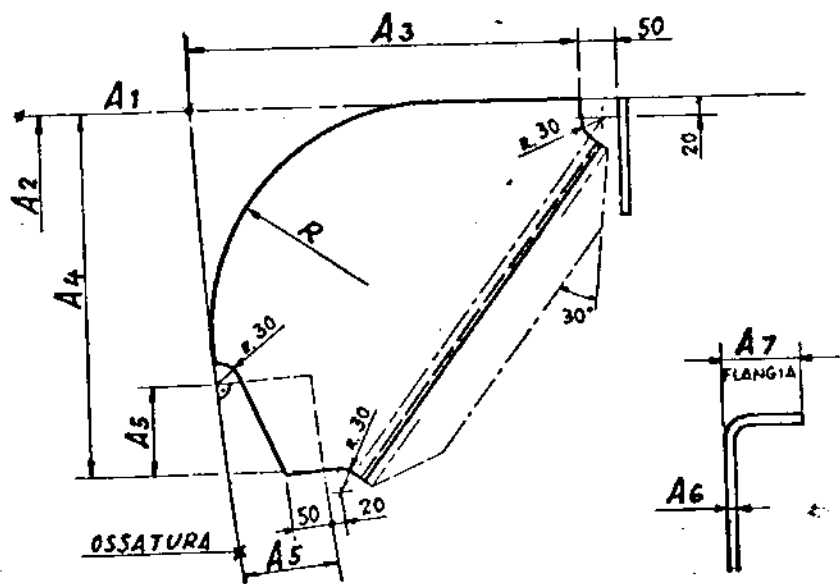


$R_1, -R_2 = 0$ PER $A_5, - A_6 < 75$ mm
 $R_1, -R_2 = 30$ mm PER $A_5, - A_6$ DA 75 FINO 200
 $R_1, -R_2 = 50$ mm PER $A_5, - A_6 < 200$ mm

BKT 81



BKT 82



ITALCANTIERI -

SETTORE TECNICO/SCA

DIS.NORMALE N 106.10/a

DATA

NOME

FIRMA

SCALA

TITOLO

24-8-71

DA ROS

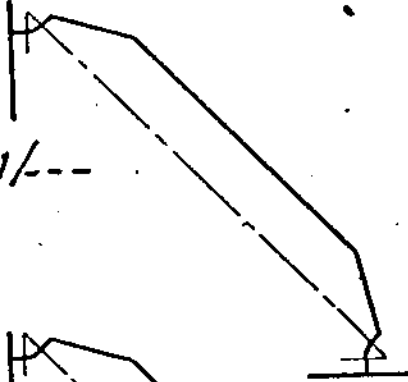
Da Ros

PARTIC. FLANGIATURA
TIPO F

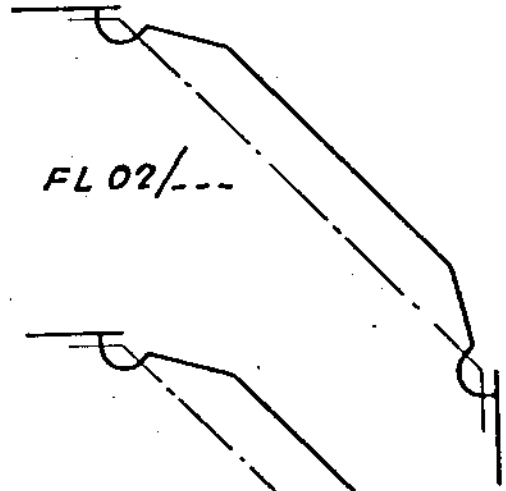
FOGLIO NO. 1/1

TIPO FL ---/---

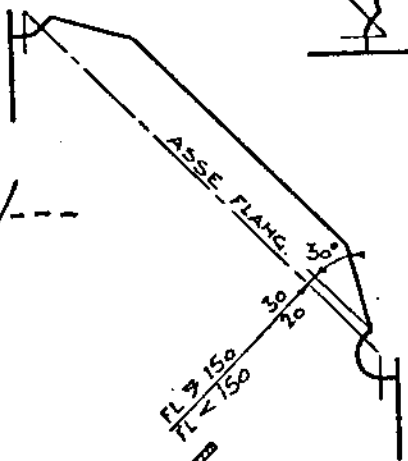
FL 01/---



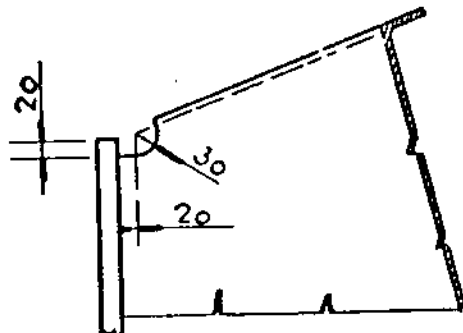
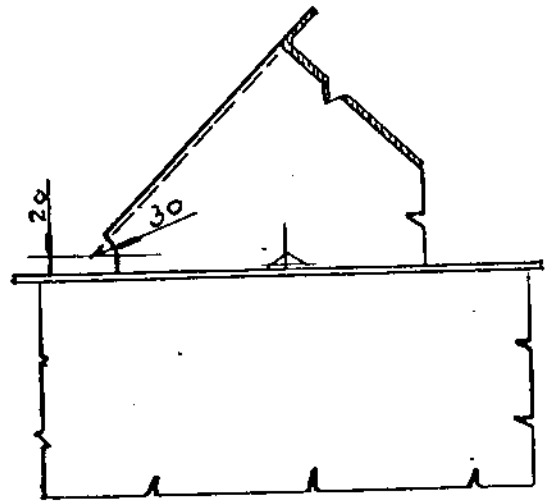
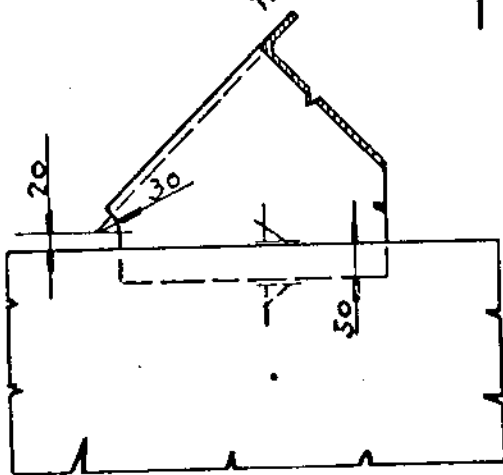
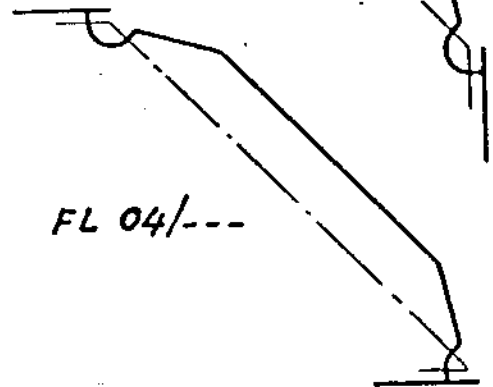
FL 02/---



FL 03/---



FL 04/---



15.10.73 a) AGGIUNTE NOTE FLANGIATURA

MOD. 04.0273.01

INDICAZIONE A DISEGNO: FL 04/FLANGIA

DATA	NOME	FIRMA	SCALA
24-8-71	DA ROS	<i>Da Ros</i>	
		<i>Di Lata</i>	

PASSI D'UOMO-FORI-INTAGLI
TIPO H

RICAVATO DA DS 0000116

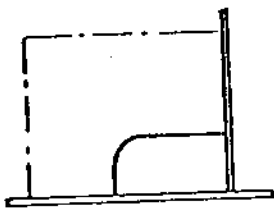
FOGLIO NO. 1/6

TIPO HC

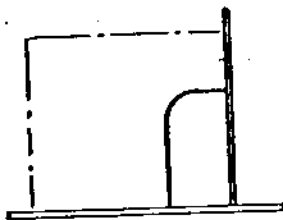


FOGLIO 5

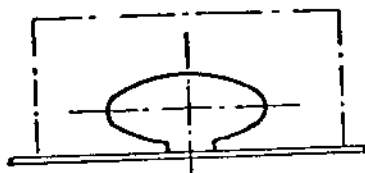
TIPO HD



FOGLIO 5

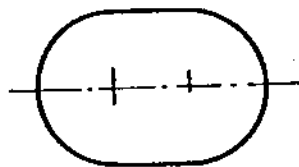


TIPO HE

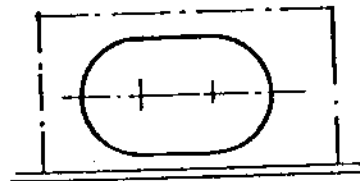


FOGLIO 4

TIPO HH

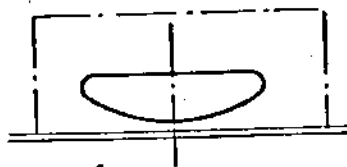


TIPO HH--/--



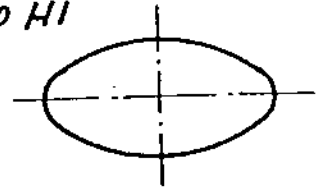
FOGLIO 2

TIPO HL

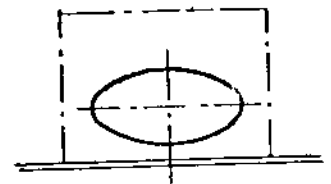


FOGLIO 4

TIPO HI

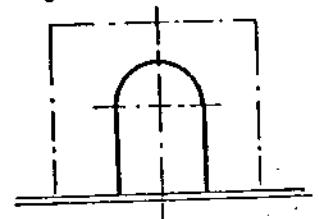


TIPO HI--/--



FOGLIO 3

TIPO HJ

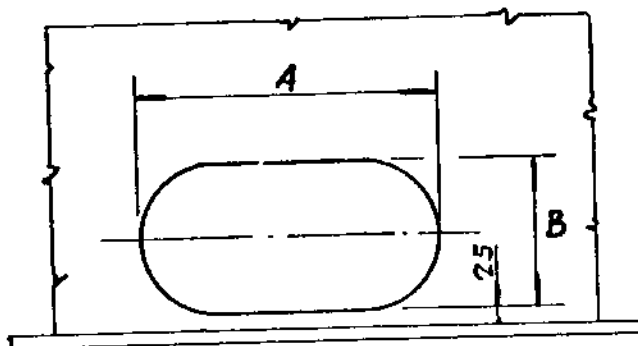
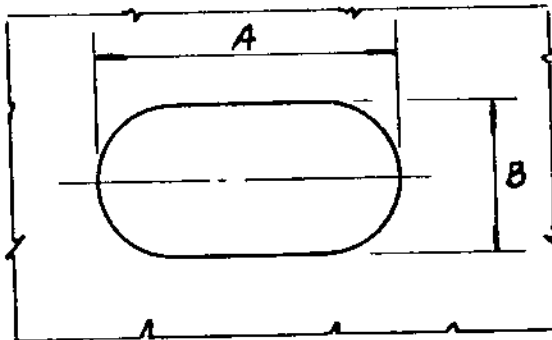


FOGLIO 5

Mod. 04.0276.02 ARD/Mult. 1.71

TIPO HH

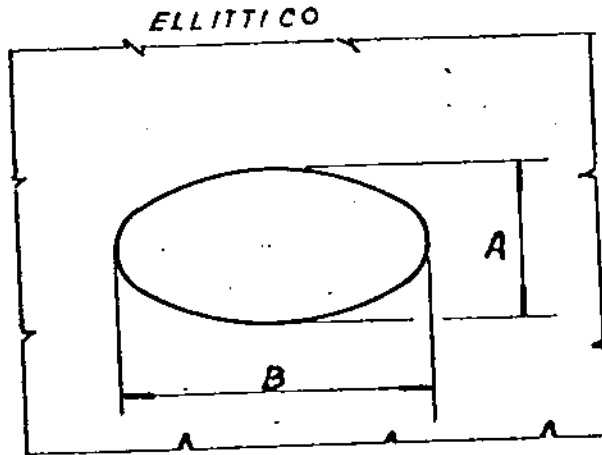
HOLE 6



TIPO	A	B
HH 01	100	30
HH 02	100	50
HH 03	150	50
HH 04	200	50
HH 05	150	75
HH 06	200	75
HH 07	200	100
HH 08	250	100
HH 09	300	150
HH 10	400	200
* HH 24	410	320
HH 11	450	350
HH 12	500	350
HH 13	600	350
HH 14	700	350
HH 15	500	400
HH 16	600	400
HH 17	700	400
HH 18	800	400
HH 19	800	500
HH 20	800	600
* HH 25	900	400
HH 21	900	600
* HH 26	1000	400
HH 22	1000	600
HH 23	1000	700

* DA USARSI SOLO IN CASI PARTICOLARI DA
CONCORDARE CON UN CAPO RESPONSABILE. —

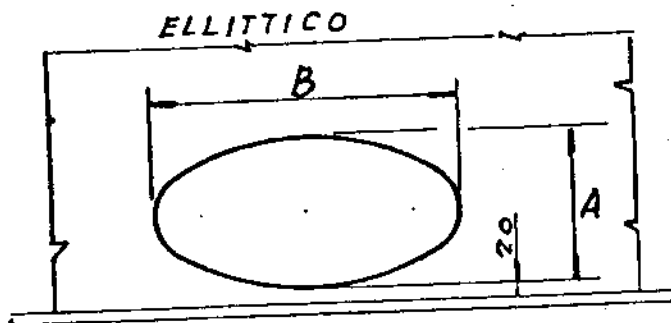
TIPO HI



$$B = 2 \times A$$

HOLE 8 - 10

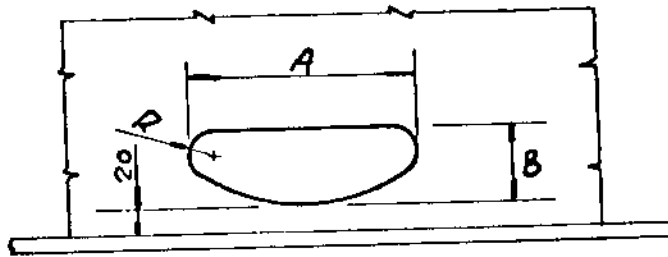
TIPO HI



TIPO	B	A	
HI 02	100	50	HOLE 10
HI 03	150	50	HOLE 8
HI 05	150	75	HOLE 10
HI 07	200	100	HOLE 10
* HI 14	240	120	HOLE 10
HI 09	300	150	HOLE 10
* HI 15	360	180	HOLE 10

* DA USARSI SOLO IN CASI PARTICOLARI DA CONCORDARE CON UN CAPO RESPONSABILE.-

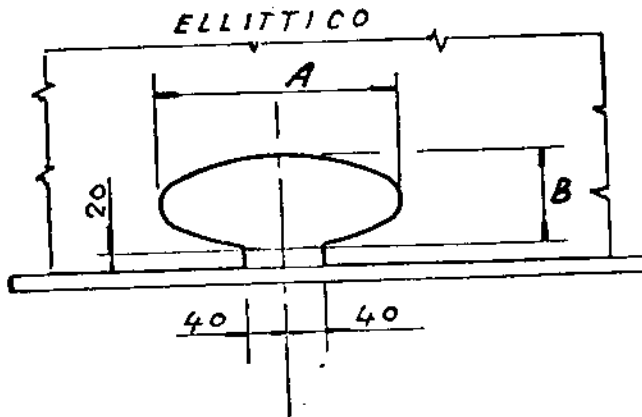
TIPO HL



TIPO	A	B	R
HL 01	100	40	16
HL 02	150	50	16

CUTO 205 - 206

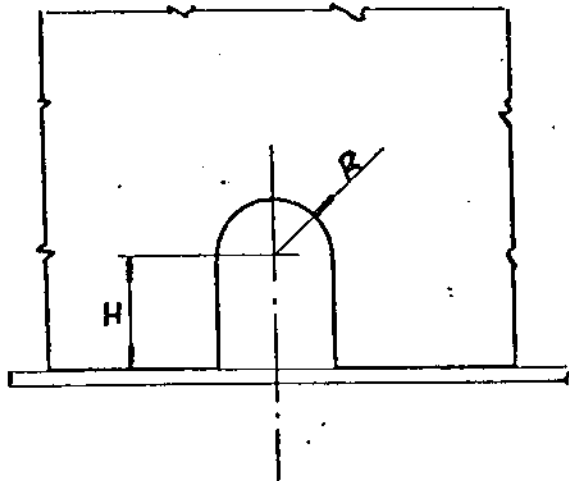
TIPO HE



TIPO	A	B
* HE 10	240	96

* DA USARSI SOLO IN CASI PARTICOLARI DA CONCORDARE CON UN CAPO RESPONSABILE. -

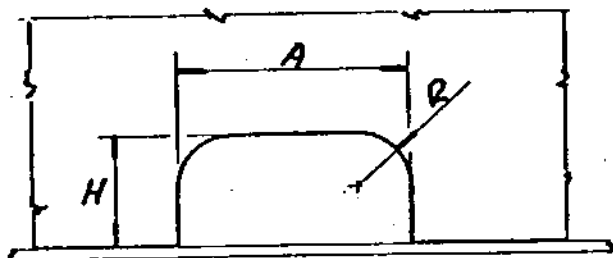
TIPO HJ



TIPO	H	R
HJ 01	100	35
HJ 02	150	35
HJ 03	200	35
HJ 04	100	50
HJ 05	150	50
HJ 06	200	50
HJ 07	100	75
HJ 08	150	75
HJ 09	200	75

CUTO 35-36

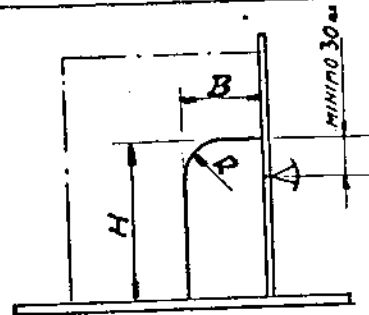
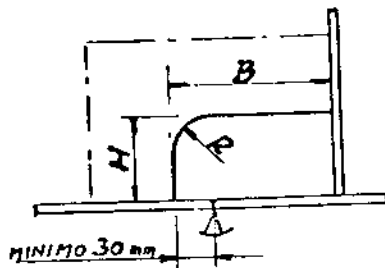
TIPO HC



TIPO	A	H	R
HC 01	150	25	25
HC 02	150	35	35
HC 03	150	50	35
HC 04	150	75	35
* HC 05	150	75	50

* DA USARSI SOLO IN CASI PARTICOLARI,
DA CONCORDARE CON UN CAPO RESPONSABILE. -

TIPO HD



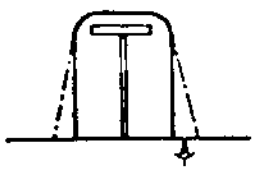
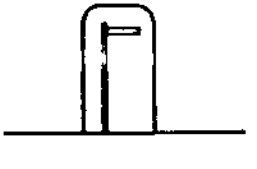

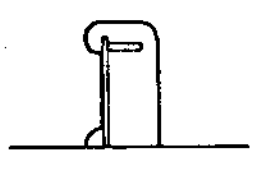
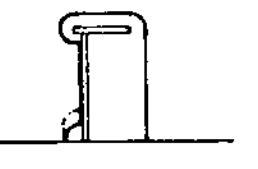
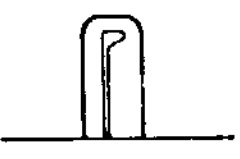
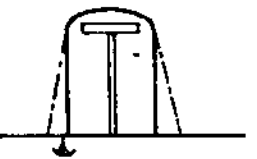
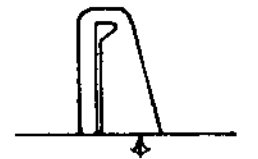
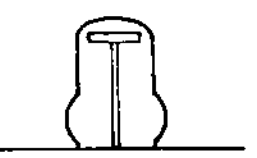
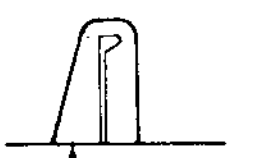
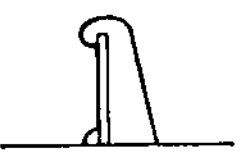
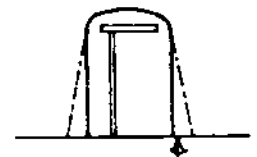
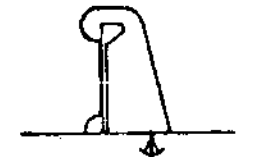
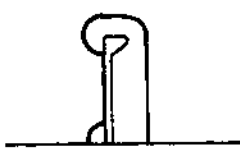
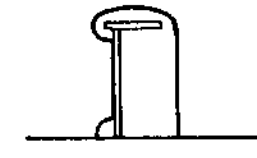

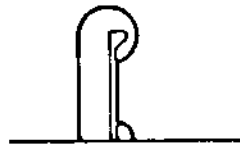
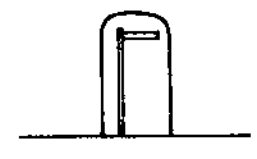
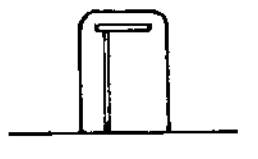
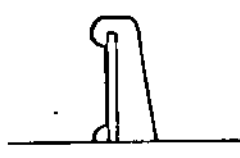
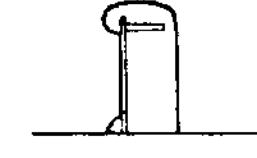
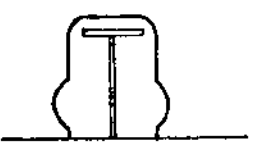
TIPO	B	H	R
HD 01	50	35	35
HD 02	75	35	35
HD 03	75	50	35
HD 04	75	75	35
HD 05	100	35	35
HD 06	100	50	50
HD 07	100	75	50
HD 08	100	100	50
HD 09	150	50	50
HD 10	150	75	50
HD 11	200	50	50
HD 12	200	75	50

TIPO	B	H	R
HD 13	35	50	35
HD 14	35	75	35
HD 15	50	75	35
HD 17	35	100	35
HD 18	50	100	50
HD 19	75	100	50
HD 21	50	150	50
HD 22	75	150	50
HD 23	50	200	50
HD 24	75	200	50

DATA	NOME	FIRMA	SCALA
24-6-73	DI ROSA	DA ROSA	
	BERTONZI A.		
		Di Rosa	

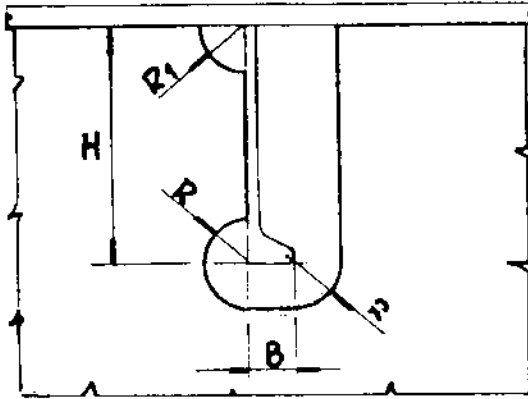
TITOLO
INTAGLI PER PROFILATI NON STAGNI
RICAVATO DA 1000115

DIS. NO.
FOGLIO NO. 1/12

<p>TIPO AA</p>  <p>FOGLIO 6</p>	<p>TIPO AI</p>  <p>FOGLIO 8</p>	<p>TIPO AK</p>  <p>FOGLIO 9</p>
	<p>TIPO AJ</p>  <p>FOGLIO 8</p>	<p>TIPO AR</p>  <p>FOGLIO 7</p>
<p>TIPO AC</p>  <p>FOGLIO 4</p>	<p>TIPO AL</p>  <p>FOGLIO 10</p>	<p>TIPO AS</p>  <p>FOGLIO 3</p>
	<p>TIPO AM</p>  <p>FOGLIO 10</p>	<p>TIPO AT</p>  <p>FOGLIO 4</p>
<p>TIPO AE</p>  <p>FOGLIO 9</p>	<p>TIPO AN</p>  <p>FOGLIO 11</p>	<p>TIPO AU</p>  <p>FOGLIO 3</p>
<p>TIPO AF</p>  <p>FOGLIO 2</p>	<p>TIPO AO</p>  <p>FOGLIO 11</p>	<p>TIPO AV</p>  <p>FOGLIO 5</p>
<p>TIPO AG</p>  <p>FOGLIO 2</p>	<p>TIPO AP</p>  <p>FOGLIO 12</p>	<p>TIPO AW</p>  <p>FOGLIO 7</p>
<p>TIPO AH</p>  <p>FOGLIO 5</p>	<p>TIPO AQ</p>  <p>FOGLIO 12</p>	<p>TIPO AX</p>  <p>FOGLIO 6</p>

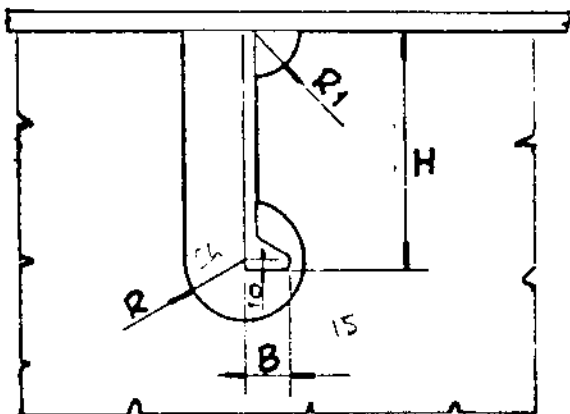
Mod. 04.0276.02 ARD. M. It. 1.71
 23-R-74 AGGIORNATO AL E AN. AGGIUNTO AE

TIPO AF



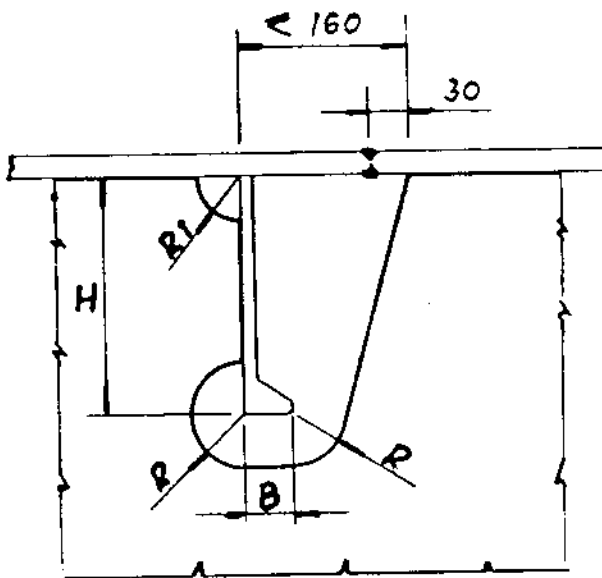
TIPO	H	B	R	R1
AF 03	160-7-10	32	30	30
	180-8-11	36	"	30
	200-9-11	39	"	40
	220-10-12	43	"	40
AF 04	240-11-13	47	"	40
	260-12-14	51	"	40
	280-12-14	54	"	50
	300-13-15	58	"	50
	320-13-17	63	"	50

TIPO AG



TIPO	H	B	R	R1
AG 01	160-7-10	32	47	30
	180-8-11	36	51	30
	200-9-11	39	54	40
	220-10-12	43	58	40
AG 02	240-11-13	47	62	40
	260-12-14	51	66	40
	280-12-14	54	69	50
	300-13-15	58	73	50
	320-13-17	63	78	50

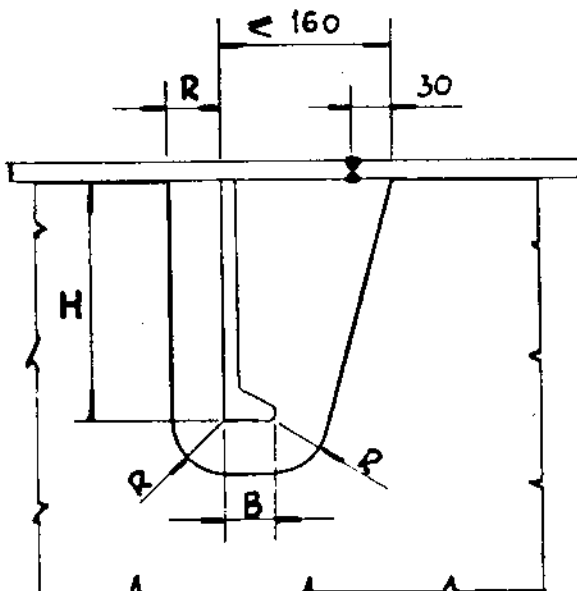
TIPO AU



TIPO	H	B	R	R1
AU 03	160-7-10	32	30	30
	180-8-11	36		30
	200-9-11	39		40
	220-10-12	43		40
AU 04	240-11-13	47		40
	260-12-14	51		40
	280-12-14	54		50
	300-13-15	58		50
	320-13-17	63		50

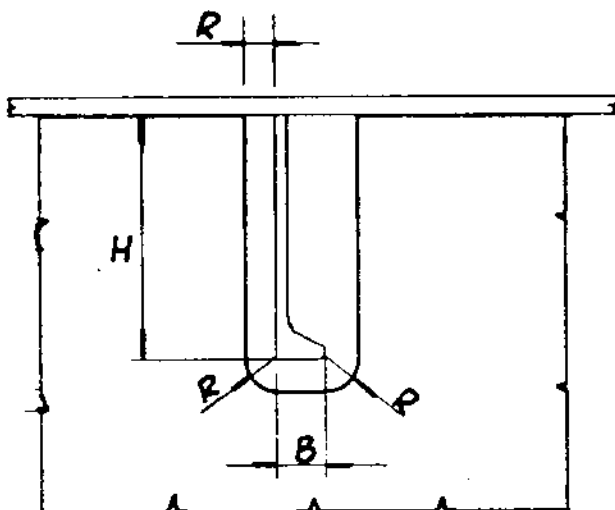
CUTO 101-102-103-104

TIPO AS



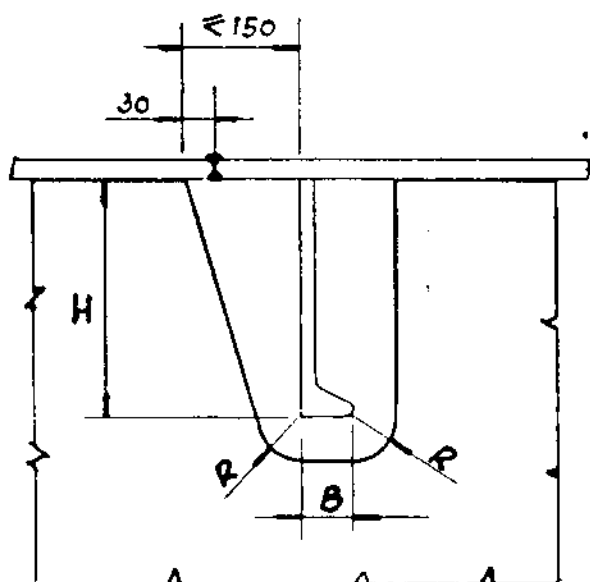
TIPO	H	B	R
AS 02	160-7-10	32	30
	180-8-11	36	
	200-9-11	39	
	220-10-12	43	
AS 03	240-11-13	47	
	260-12-14	51	
	280-12-14	54	
	300-13-15	58	
	320-13-17	63	

TIPO AC



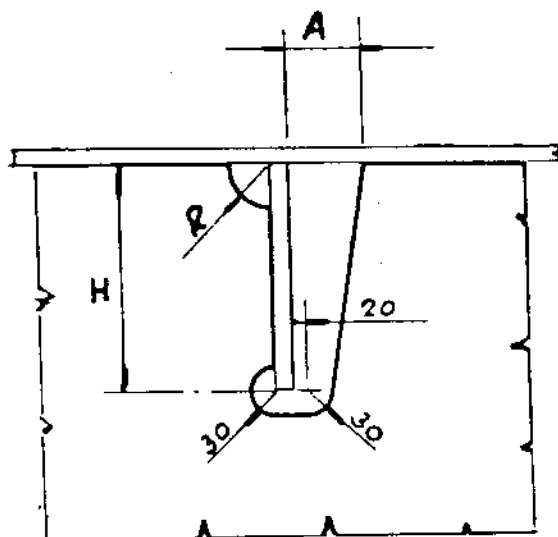
TIPO	H	B	R
AC 05	160-7:10	32	30
	180-8:11	36	1
	200-9:11	39	1
	220-10:12	43	1
AC 02	240-11:13	47	1
	260-12:14	51	1
	280-12:14	54	1
	300-13:15	58	1
	320-13:17	63	1

TIPO AT



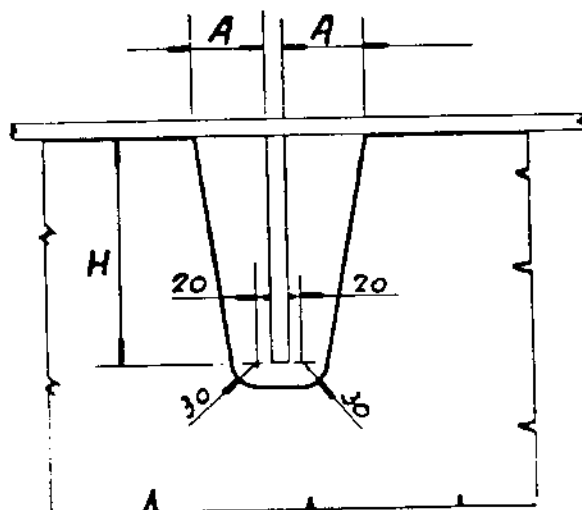
TIPO	H	B	R
AT 02	160-7:10	32	30
	180-8:11	36	1
	200-9:11	39	1
	220-10:12	43	1
AT 03	240-11:13	47	1
	260-12:14	51	1
	280-12:14	54	1
	300-13:15	58	1
	320-13:17	63	1

TIPO AH



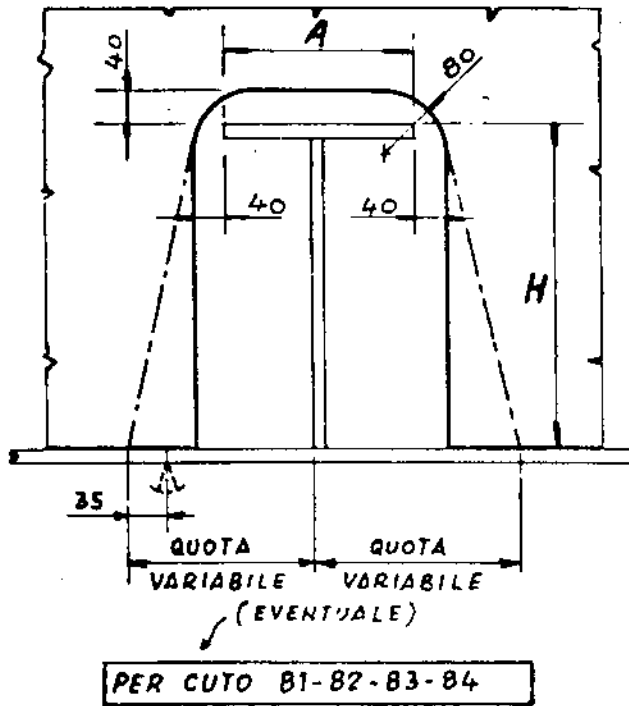
TIPO	H	A	R
AH 01	≤ 200	75	30
AH 02	> 200	100	50

TIPO AV



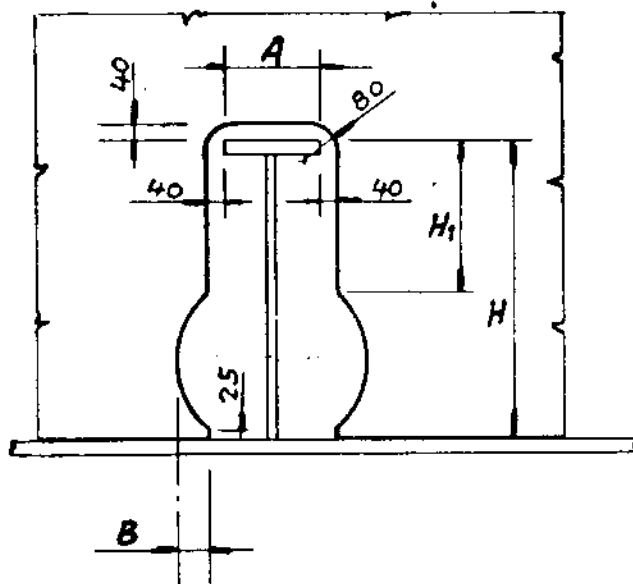
TIPO	H	A
AV 02	≤ 200	75
AV 03	> 200	100

TIPO AA



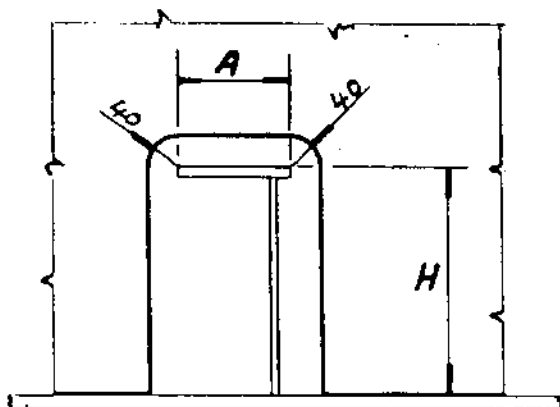
TIPO	H	A
* AA 09	200-300	100
* AA 10	200-400	110
* AA 11	200-500	120
AA 02	200-600	130
AA 03	200-700	150
AA 04	400-800	180
AA 05	500-900	200
AA 01	600-1000	220
AA 06	700-1200	250
AA 07	800-1200	280
AA 08	900-1200	300

TIPO AX



TIPO	H	A	B	H1
* AX 09	200-300	100	0,10 H	DA DEFINIRE CASO PER CASO ASSECONDA DELLE MASCHERINE
* AX 10	200-400	110		
* AX 11	200-500	120		
AX 01	200-600	130		
AX 02	200-700	150		
AX 03	400-800	180		
AX 04	500-900	200		
AX 05	600-1000	220		
AX 06	700-1200	250		
AX 07	800-1200	280		
AX 08	900-1200	300		

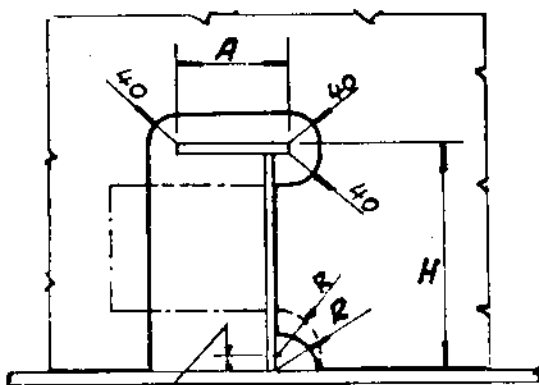
TIPO AW



TIPO	H	A
* AW 06	200-300	100
AW 01	200-500	110
* AW 07	200-700	120
AW 02	200-1200	130
AW 03	310-1200	150
AW 04	510-1200	180
AW 05	710-1200	200

CUTO 25-26-27-28

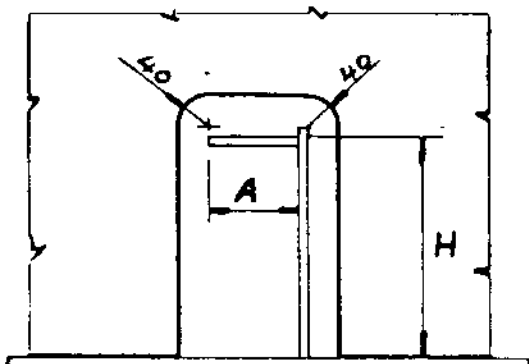
TIPO AR



DOVE MASCHERINA
PRESTARE ATTENZIONE
ALL'ALTEZZA DEL RAGGIO. -

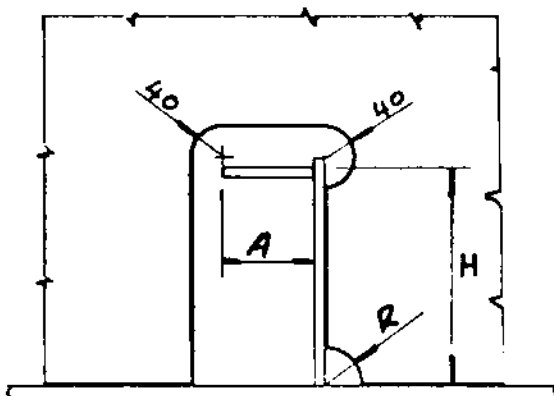
TIPO	H	A	R
* AR 06	200-300	100	50
AR 01	200-500	110	50
* AR 07	200-700	120	50
AR 02	200-1200	130	50
AR 03	310-1200	150	50
AR 04	510-1200	180	50
AR 05	710-1200	200	50

TIPO AI



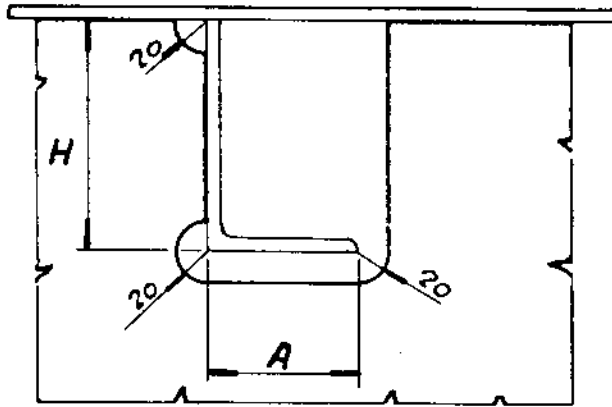
TIPO	H	A
* AI 06	200 ÷ 300	100
AI 01	200 ÷ 500	110
* AI 07	200 ÷ 700	120
AI 02	200 ÷ 1200	130
AI 03	310 ÷ 1200	150
AI 04	510 ÷ 1200	180
AI 05	710 ÷ 1200	200

TIPO AJ



TIPO	H	A	R
* AJ 06	200 - 300	100	50
AJ 01	200 ÷ 500	110	50
* AJ 07	200 ÷ 700	120	50
AJ 02	200 ÷ 1200	130	50
AJ 03	310 ÷ 1200	150	50
AJ 04	510 ÷ 1200	180	50
AJ 05	710 ÷ 1200	200	50

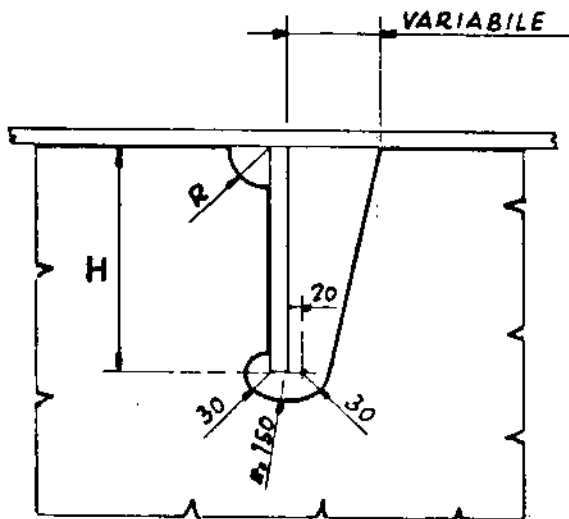
TIPO AK



TIPO	H	A
AK 01	75÷100	40÷50
AK 02	80÷110	60÷75
AK 03	120÷150	80÷100

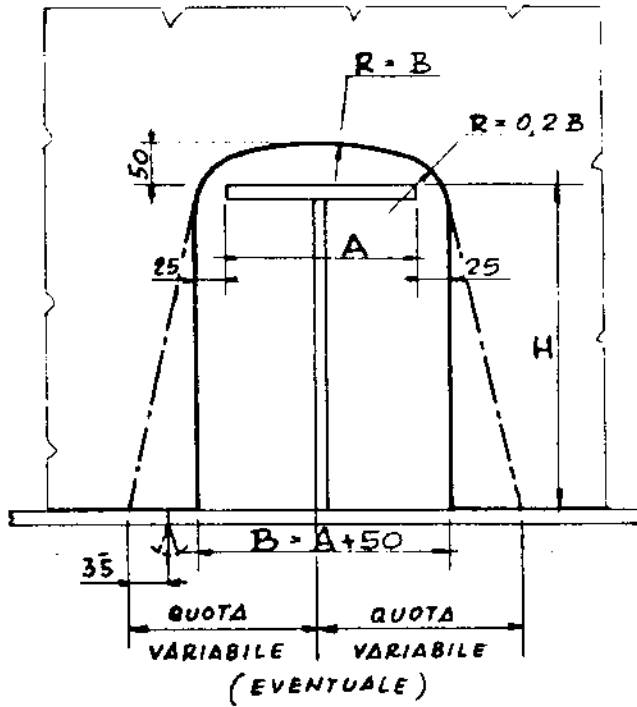
23-8-74 AGGIORNATO AA, AL E AN, AGGIUNTO AE

TIPO AE



TIPO	H	R
AE 01	≤ 200	30
AE 02	> 200	50

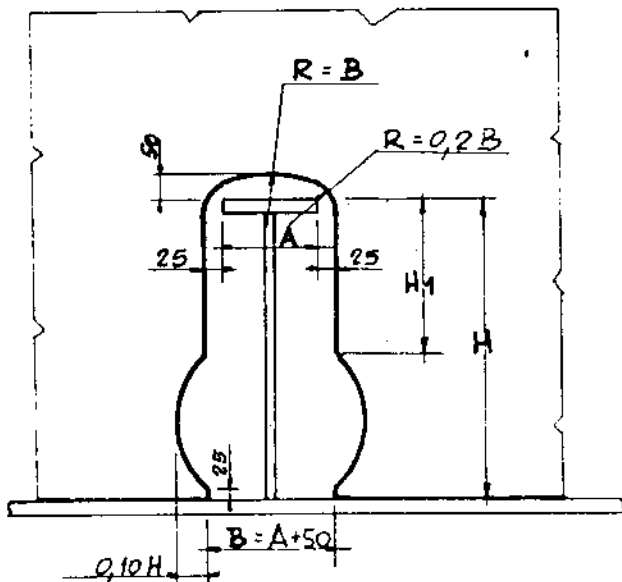
TIPO AL



TIPO	H	A
AL 09	200÷300	100
AL 10	200÷400	110
AL 11	200÷500	120
AL 02	200÷600	130
AL 03	200÷700	150
AL 04	410÷800	180
AL 05	510÷900	200
AL 01	610÷1000	220
AL 06	710÷1200	250
AL 07	810÷1200	280
AL 08	920÷1200	300

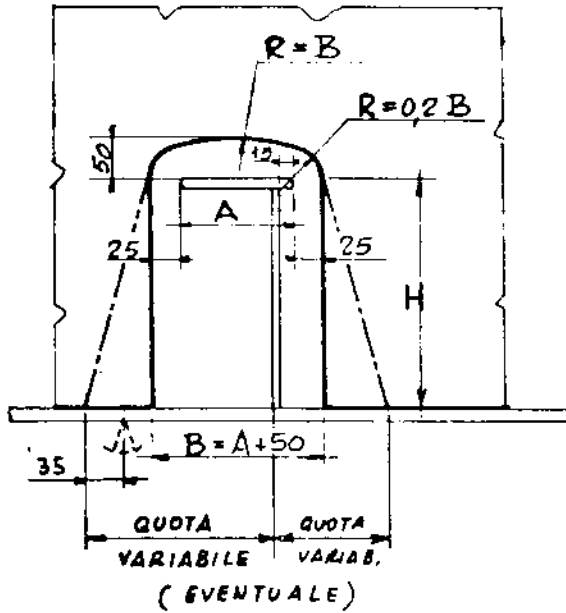
23-8-74 AGGIORNATO AA, AL e AN, AGGIUNTO AE

TIPO AM



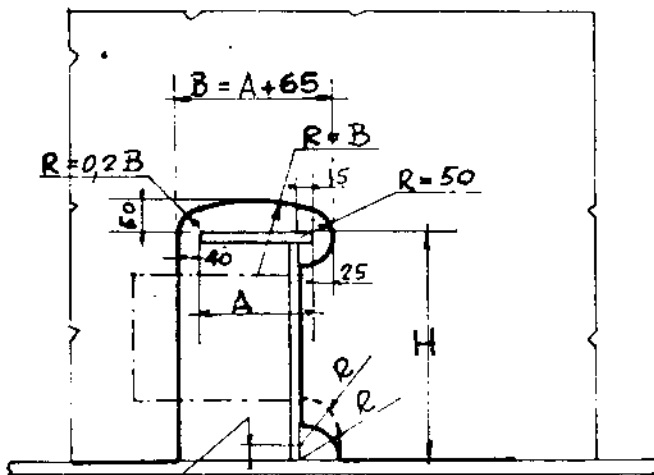
TIPO	H	A	H1
AM 09	200÷300	100	DA DEFINIRE PER CASO SECONDO LE MASCHERINE
AM 10	200÷400	110	
AM 11	200÷500	120	
AM 01	200÷600	130	
AM 02	200÷700	150	
AM 03	410÷800	180	
AM 04	510÷900	200	
AM 05	610÷1000	220	
AM 06	710÷1200	250	
AM 07	810÷1200	280	
AM 08	920÷1200	300	

TIPO AN



TIPO	H	A
AN 06	200÷300	100
AN 01	200÷500	110
AN 07	200÷700	120
AN 02	200÷1200	130
AN 03	310÷1200	150
AN 04	510÷1200	180
AN 05	710÷1200	200

TIPO AO

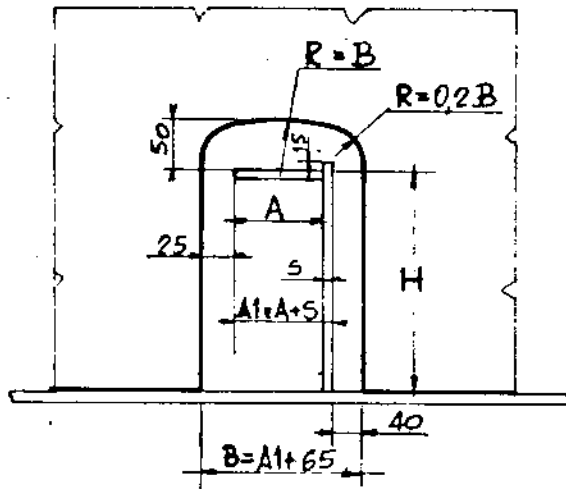


TIPO	H	A	R
AO 06	200÷300	100	50
AO 01	200÷500	110	50
AO 07	200÷700	120	50
AO 02	200÷1200	130	50
AO 03	310÷1200	150	50
AO 04	510÷1200	180	50
AO 05	710÷1200	200	50

DOVE MASCHERINA PRESTARE ATTENZIONE ALL'ALTEZZA DEL RAGGIO

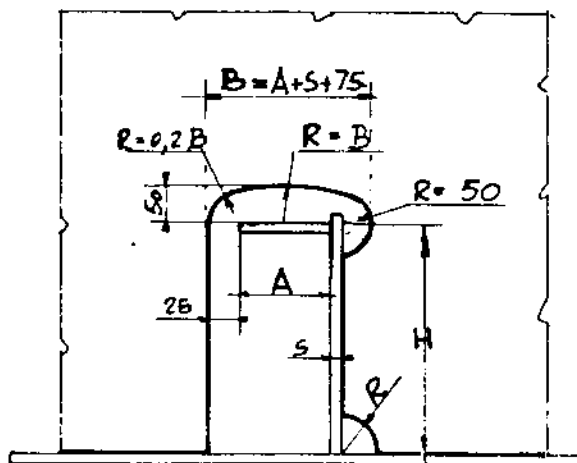
23-9-74 AGGIORNATO TIPO AL E AN. AGGIUNTO AE

TIPO AP



TIPO	H	A
AP 06	200 ÷ 300	100
AP 01	200 ÷ 500	110
AP 07	200 ÷ 700	120
AP 02	200 ÷ 1200	130
AP 03	310 ÷ 1200	150
AP 04	510 ÷ 1200	180
AP 05	710 ÷ 1200	200

TIPO AQ



TIPO	H	A	R
AQ 06	200 ÷ 300	100	50
AQ 01	200 ÷ 500	110	50
AQ 07	200 ÷ 700	120	50
AQ 02	200 ÷ 1200	130	50
AQ 03	310 ÷ 1200	150	50
AQ 04	510 ÷ 1200	180	50
AQ 05	710 ÷ 1200	200	50

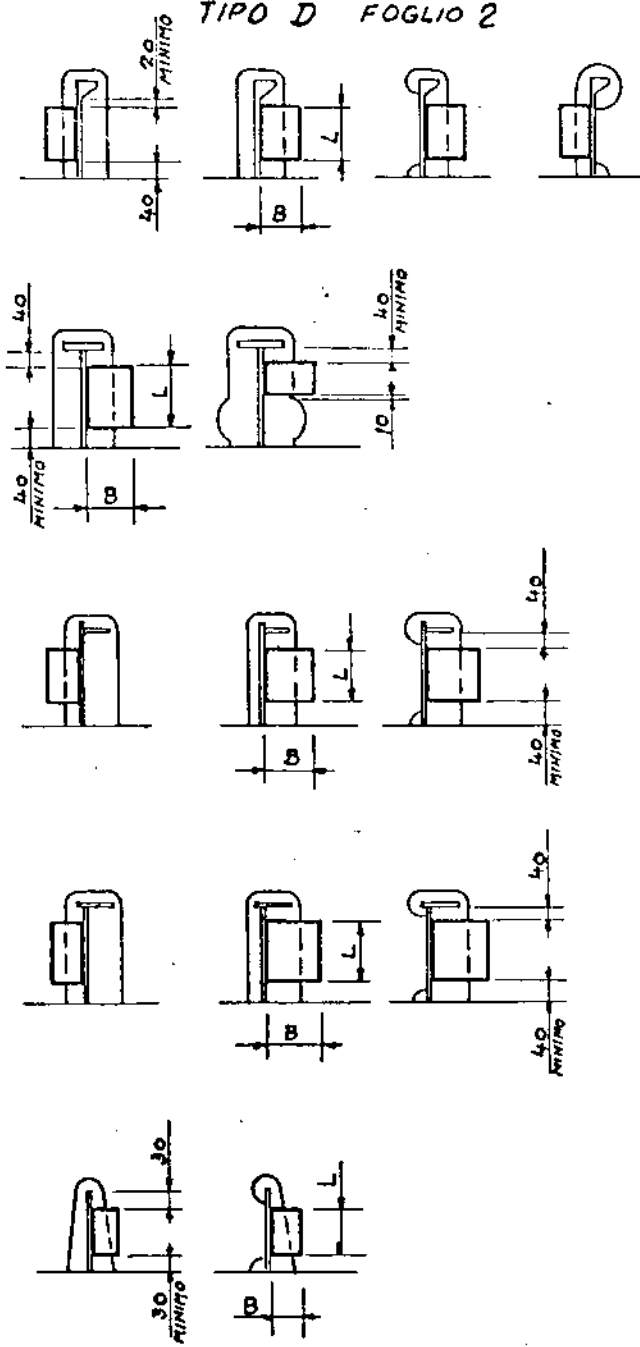
DATA	NOME	FIRMA	SCALA
5-10-71	DA ROS	(Da Ros)	
		Milano	

TITOLO
**MASCHERINE DI RINFORZO
 TIPO D**

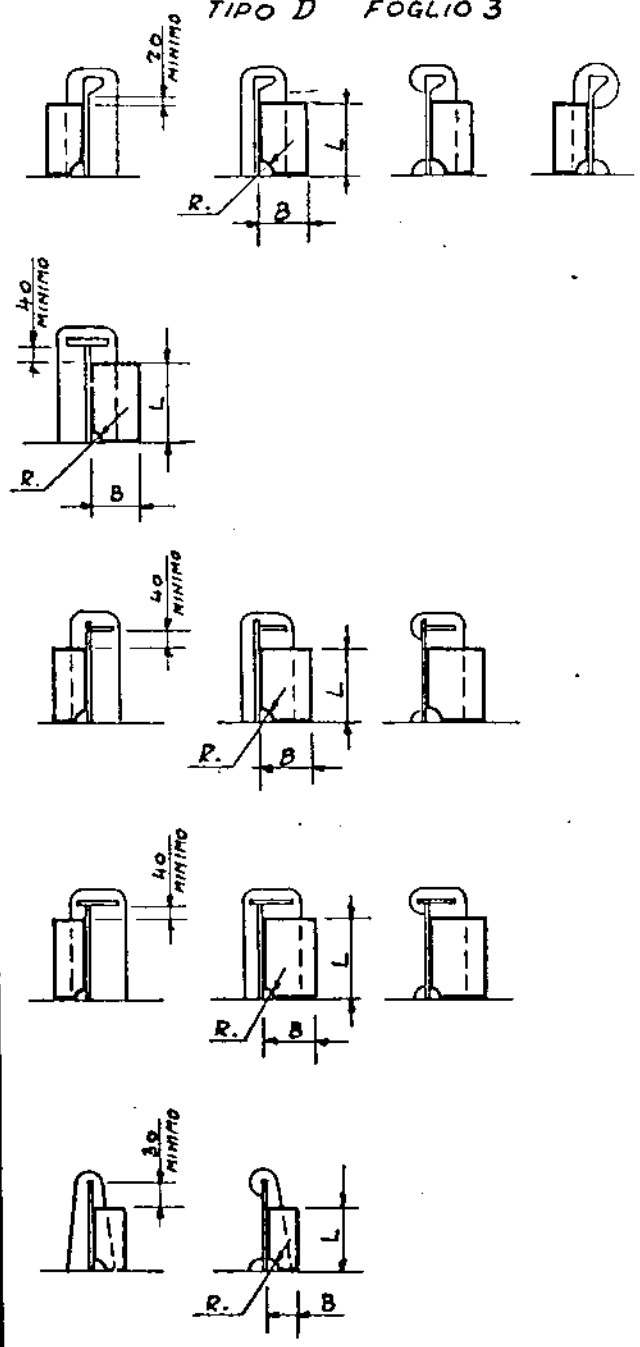
RICAVATO DA DS 0000118

FOGLIO NO. 1/3

TIPO D FOGLIO 2



TIPO D FOGLIO 3



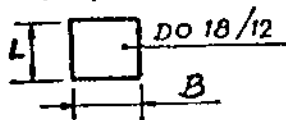
MOD. M. 0273.01

VALORI PER LA SOVRAPPOSIZIONE DELLE MASCHERINE

SOVRAPPOSIZIONE	40 mm.	PER SPESSORI FINO A 11 mm.
— B —	50 mm.	— " — DA 11 ⁵ ÷ 15
• — B —	60 mm.	— " — DA 15 ⁵ ÷ 20
— B —	75 mm.	— " — DA 20 ⁵ ÷ 30

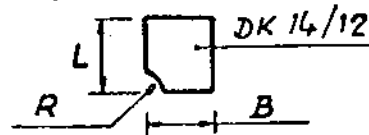
H	L	L
60	/	/
80	/	40*
100	/	60*
120	/	75
140	/	100
160	75	110
180	90	130
200	110	140
220	120	160
240	140	180
260	140	180
280	160	200
300	180	220
320	200	240
340	220	240
370	240	270
400	270	300
450	300	320

* - MAXIMUM DIMENSIONAL TOLERANCES ARE AS SHOWN IN THE DRAWING.



L	DN	DO	DP	DR	DS	DT	DU
	100	130	150	180	200	230	250
40	DN 01	DO 01	DP 01	DR 01	DS 01	DT 01	DU 01
50	DN 02	DO 02	DP 02	DR 02	DS 02	DT 02	DU 02
65	DN 03	DO 03	DP 03	DR 03	DS 03	DT 03	DU 03
75	DN 04	DO 04	DP 04	DR 04	DS 04	DT 04	DU 04
90	DN 05	DO 05	DP 05	DR 05	DS 05	DT 05	DU 05
110	DN 06	DO 06	DP 06	DR 06	DS 06	DT 06	DU 06
130	DN 07	DO 07	DP 07	DR 07	DS 07	DT 07	DU 07
140	DN 08	DO 08	DP 08	DR 08	DS 08	DT 08	DU 08
160	DN 09	DO 09	DP 09	DR 09	DS 09	DT 09	DU 09
180	DN 10	DO 10	DP 10	DR 10	DS 10	DT 10	DU 10
200	DN 11	DO 11	DP 11	DR 11	DS 11	DT 11	DU 11
220	DN 12	DO 12	DP 12	DR 12	DS 12	DT 12	DU 12
250	DN 13	DO 13	DP 13	DR 13	DS 13	DT 13	DU 13
275	DN 14	DO 14	DP 14	DR 14	DS 14	DT 14	DU 14
300	DN 15	DO 15	DP 15	DR 15	DS 15	DT 15	DU 15
320	DN 16	DO 16	DP 16	DR 16	DS 16	DT 16	DU 16
340	DN 17	DO 17	DP 17	DR 17	DS 17	DT 17	DU 17
350	DN 18	DO 18	DP 18	DR 18	DS 18	DT 18	DU 18
360	DN 19	DO 19	DP 19	DR 19	DS 19	DT 19	DU 19
380	DN 20	DO 20	DP 20	DR 20	DS 20	DT 20	DU 20
400	DN 21	DO 21	DP 21	DR 21	DS 21	DT 21	DU 21
420	DN 22	DO 22	DP 22	DR 22	DS 22	DT 22	DU 22
440	DN 23	DO 23	DP 23	DR 23	DS 23	DT 23	DU 23
450	DN 24	DO 24	DP 24	DR 24	DS 24	DT 24	DU 24
460	DN 25	DO 25	DP 25	DR 25	DS 25	DT 25	DU 25
480	DN 26	DO 26	DP 26	DR 26	DS 26	DT 26	DU 26
500	DN 27	DO 27	DP 27	DR 27	DS 27	DT 27	DU 27
520	DN 28	DO 28	DP 28	DR 28	DS 28	DT 28	DU 28
540	DN 29	DO 29	DP 29	DR 29	DS 29	DT 29	DU 29
550	DN 30	DO 30	DP 30	DR 30	DS 30	DT 30	DU 30
560	DN 31	DO 31	DP 31	DR 31	DS 31	DT 31	DU 31
580	DN 32	DO 32	DP 32	DR 32	DS 32	DT 32	DU 32
600	DN 33	DO 33	DP 33	DR 33	DS 33	DT 33	DU 33
620	DN 34	DO 34	DP 34	DR 34	DS 34	DT 34	DU 34
640	DN 35	DO 35	DP 35	DR 35	DS 35	DT 35	DU 35
650	DN 36	DO 36	DP 36	DR 36	DS 36	DT 36	DU 36
660	DN 37	DO 37	DP 37	DR 37	DS 37	DT 37	DU 37
680	DN 38	DO 38	DP 38	DR 38	DS 38	DT 38	DU 38
700	DN 39	DO 39	DP 39	DR 39	DS 39	DT 39	DU 39
720	DN 40	DO 40	DP 40	DR 40	DS 40	DT 40	DU 40
740	DN 41	DO 41	DP 41	DR 41	DS 41	DT 41	DU 41
750	DN 42	DO 42	DP 42	DR 42	DS 42	DT 42	DU 42
760	DN 43	DO 43	DP 43	DR 43	DS 43	DT 43	DU 43
780	DN 44	DO 44	DP 44	DR 44	DS 44	DT 44	DU 44
800	DN 45	DO 45	DP 45	DR 45	DS 45	DT 45	DU 45
820	DN 46	DO 46	DP 46	DR 46	DS 46	DT 46	DU 46
840	DN 47	DO 47	DP 47	DR 47	DS 47	DT 47	DU 47
850	DN 48	DO 48	DP 48	DR 48	DS 48	DT 48	DU 48
860	DN 49	DO 49	DP 49	DR 49	DS 49	DT 49	DU 49
880	DN 50	DO 50	DP 50	DR 50	DS 50	DT 50	DU 50
900	DN 51	DO 51	DP 51	DR 51	DS 51	DT 51	DU 51
920	DN 52	DO 52	DP 52	DR 52	DS 52	DT 52	DU 52
940	DN 53	DO 53	DP 53	DR 53	DS 53	DT 53	DU 53
950	DN 54	DO 54	DP 54	DR 54	DS 54	DT 54	DU 54

MOD. 04.0275.01



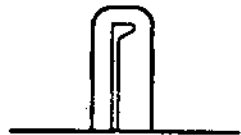
L	R	DJ	DK	DL	DV	DW	DX	DY	DZ
		100	120	150	180	200	230	250	275
75	35	DJ 04	DK 04	DL 04	DV 04	DW 04	DX 04	DY 04	DZ 04
90	35	DJ 05	DK 05	DL 05	DV 05	DW 05	DX 05	DY 05	DZ 05
110	35	DJ 06	DK 06	DL 06	DV 06	DW 06	DX 06	DY 06	DZ 06
130	35	DJ 07	DK 07	DL 07	DV 07	DW 07	DX 07	DY 07	DZ 07
140	35	DJ 08	DK 08	DL 08	DV 08	DW 08	DX 08	DY 08	DZ 08
160	35	DJ 09	DK 09	DL 09	DV 09	DW 09	DX 09	DY 09	DZ 09
180	35	DJ 10	DK 10	DL 10	DV 10	DW 10	DX 10	DY 10	DZ 10
200	35	DJ 11	DK 11	DL 11	DV 11	DW 11	DX 11	DY 11	DZ 11
220	35	DJ 12	DK 12	DL 12	DV 12	DW 12	DX 12	DY 12	DZ 12
250	35	DJ 13	DK 13	DL 13	DV 13	DW 13	DX 13	DY 13	DZ 13
275	35	DJ 14	DK 14	DL 14	DV 14	DW 14	DX 14	DY 14	DZ 14
300	50			DL 15	DV 15	DW 15	DX 15	DY 15	DZ 15
320	50			DL 15	DV 15	DW 16	DX 16	DY 16	DZ 16
340	50			DL 17	DV 17	DW 17	DX 17	DY 17	DZ 17
350	75					DW 18	DX 18	DY 18	DZ 18
360	75					DW 19	DX 19	DY 19	DZ 19
390	75					DW 20	DX 20	DY 20	DZ 20
400	75					DW 21	DX 21	DY 21	DZ 21
420	75					DW 22	DX 22	DY 22	DZ 22
440	75					DW 23	DX 23	DY 23	DZ 23
450	75					DW 24	DX 24	DY 24	DZ 24
460	75					DW 25	DX 25	DY 25	DZ 25
480	75					DW 26	DX 26	DY 26	DZ 26
500	75					DW 27	DX 27	DY 27	DZ 27
520	75					DW 28	DX 28	DY 28	DZ 28
540	75					DW 29	DX 29	DY 29	DZ 29
550	75					DW 30	DX 30	DY 30	DZ 30
560	75					DW 31	DX 31	DY 31	DZ 31
580	75					DW 32	DX 32	DY 32	DZ 32
600	75					DW 33	DX 33	DY 33	DZ 33
620	75					DW 34	DX 34	DY 34	DZ 34
640	75					DW 35	DX 35	DY 35	DZ 35
650	75					DW 36	DX 36	DY 36	DZ 36
660	75					DW 37	DX 37	DY 37	DZ 37
680	75					DW 38	DX 38	DY 38	DZ 38
700	75					DW 39	DX 39	DY 39	DZ 39
720	75					DW 40	DX 40	DY 40	DZ 40
740	75					DW 41	DX 41	DY 41	DZ 41
750	75					DW 42	DX 42	DY 42	DZ 42
760	75					DW 43	DX 43	DY 43	DZ 43
780	75					DW 44	DX 44	DY 44	DZ 44
800	75					DW 45	DX 45	DY 45	DZ 45
820	75					DW 46	DX 46	DY 46	DZ 46
840	75					DW 47	DX 47	DY 47	DZ 47
850	75					DW 48	DX 48	DY 48	DZ 48
860	75					DW 49	DX 49	DY 49	DZ 49
880	75					DW 50	DX 50	DY 50	DZ 50
900	75					DW 51	DX 51	DY 51	DZ 51
920	75					DW 52	DX 52	DY 52	DZ 52
940	75					DW 53	DX 53	DY 53	DZ 53
950	75					DW 54	DX 54	DY 54	DZ 54

DATA	NOME	FIRMA	SCALA	TITOLO
24-8-71	DA ROS	<i>Da Ros</i>		INTAGLI PER PROFILATI STAGNI TIPO P
		<i>italcanti</i>		RICAVATO DA DS 000015

FOGLIO NO. 1/5

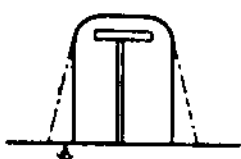
TIPO PB

FOGLIO 2



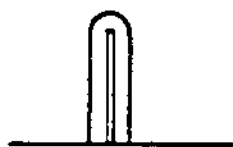
TIPO PC

FOGLIO 4



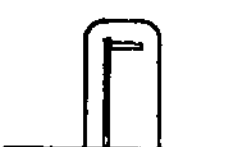
TIPO PE

FOGLIO 3



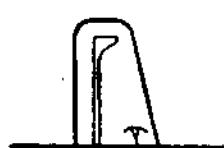
TIPO PF

FOGLIO 5



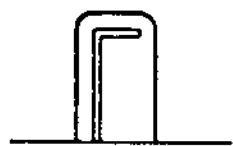
TIPO PS

FOGLIO 2



TIPO PK

FOGLIO 5



TIPO PV

FOGLIO 3



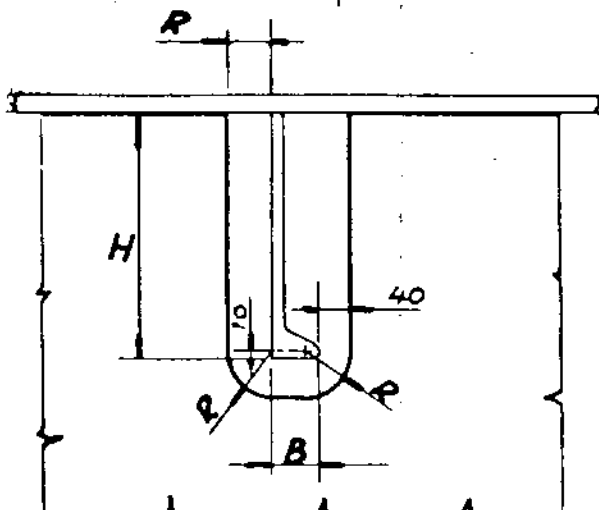
TIPO PW

FOGLIO 4



Mod. 04.0276.02 ARD. MULT. 1.71
 A 26-8-74 AGGIORNATO TIPO PC & PW

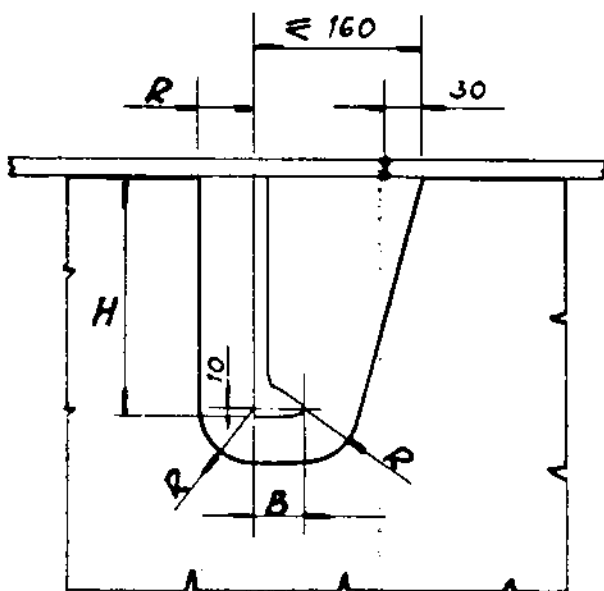
TIPO PB



TIPO	H	B	R
PB 05	160	32	60
	180	36	1
	200	39	1
	220	43	1
PB 02	240	47	1
	260	51	1
	280	54	1
	300	58	1
	320	63	1

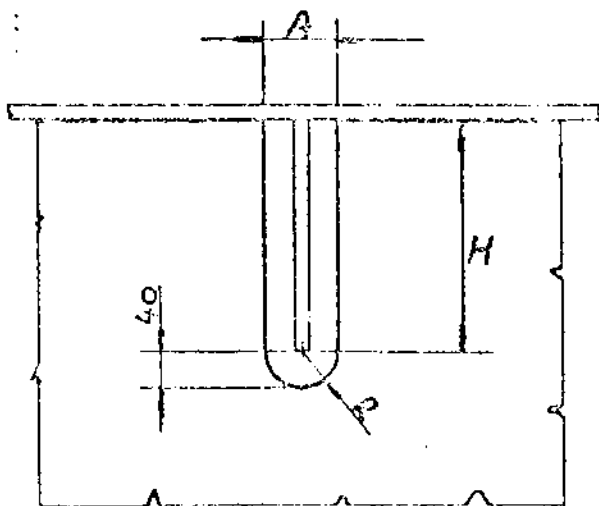
TIPO PS

CUTO 91-92-93-94



TIPO	H	B	R
PS 02	160	32	60
	180	36	1
	200	39	1
	220	43	1
PS 03	240	47	1
	260	51	1
	280	54	1
	300	58	1
	320	63	1

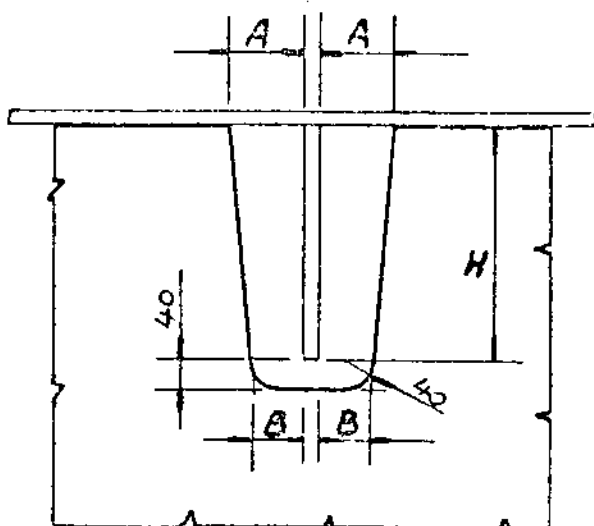
TIPO PE



TIPO	H	A	R
PE 03	50÷100	90	A/2
PE 04	110÷140	120	A/2

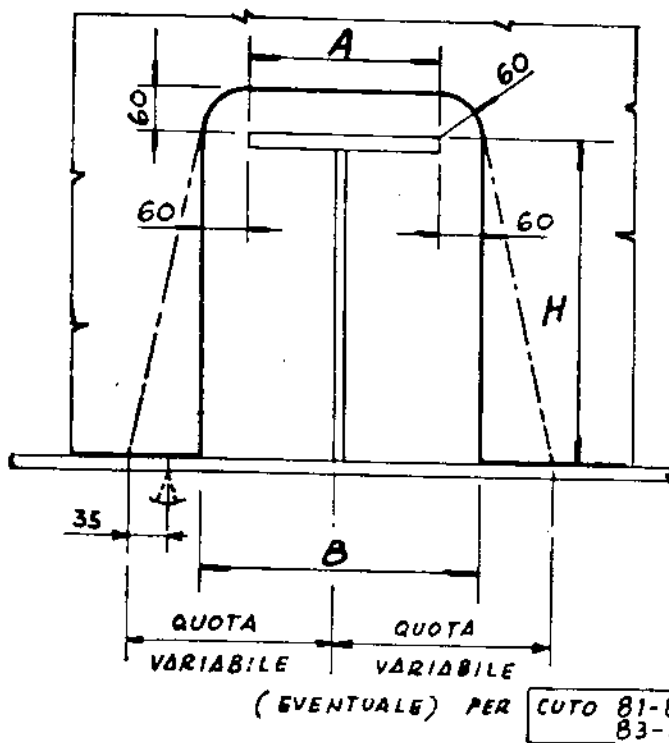
CUTO 175-176-177-178

TIPO PV



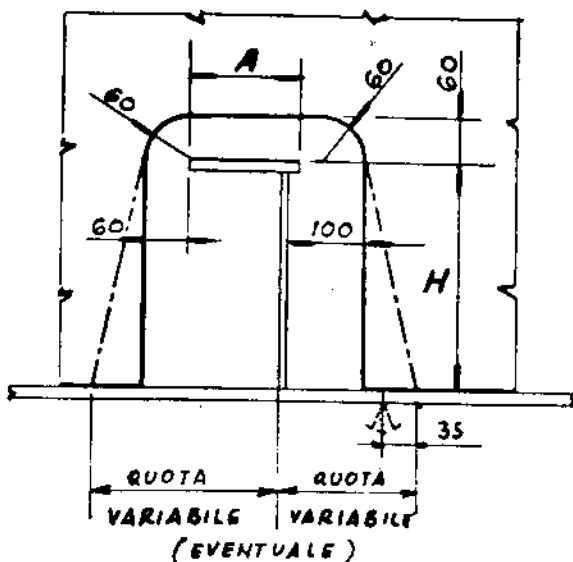
TIPO	H	A	B
PV 03	150	75	50
	160÷200	85	55
	210÷250	95	60
	260÷300	105	65
	310÷350	115	70
PV 04	360÷400	125	75
	410÷450	135	80
	460÷OLTRE	145	85

TIPO PC



TIPO	H	A	B
* PC 09	200÷300	100	220
* PC 10	200÷400	110	230
* PC 11	200÷500	120	240
PC 02	200÷600	130	250
PC 03	200÷700	150	270
PC 04	410÷800	180	300
PC 05	510÷900	200	320
PC 01	610÷1000	220	340
PC 06	710÷1200	250	370
PC 07	810÷1200	280	400
PC 08	920÷1200	300	420

TIPO PW

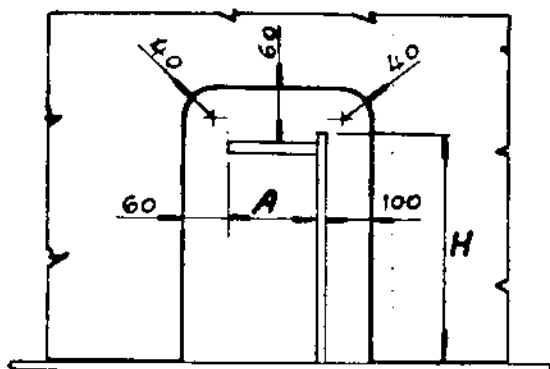


TIPO	H	A
* PW 06	200÷300	100
PW 01	200÷500	110
* PW 07	200÷700	120
PW 02	200÷1200	130
PW 03	310÷1200	150
PW 04	510÷1200	180
PW 05	710÷1200	200

MOD. 04.0875.01

26-8-74 AGGIORNATO TIPO PC & PW

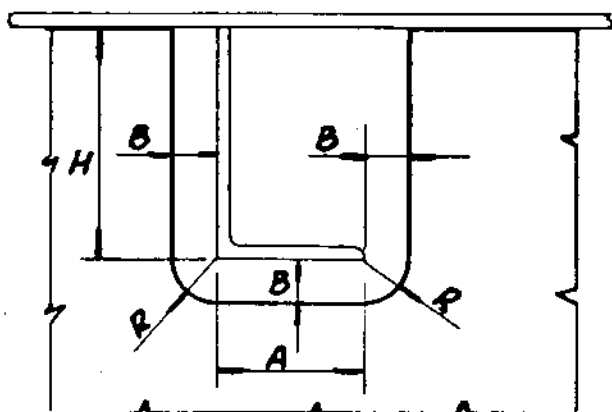
TIPO PF



TIPO	H	A
PF 06	200 ÷ 300	100
PF 01	200 ÷ 500	110
PF 07	200 ÷ 700	120
PF 02	200 ÷ 1200	130
PF 03	310 ÷ 1200	150
PF 04	510 ÷ 1200	180
PF 05	710 ÷ 1200	200

CUTO 155-156-157-158

TIPO PK



TIPO	H	A	B	R
PK 01	75 ÷ 100	40 ÷ 50	30	40
PK 02	80 ÷ 110	60 ÷ 75	40	60
PK 03	120 ÷ 150	80 ÷ 100	60	60

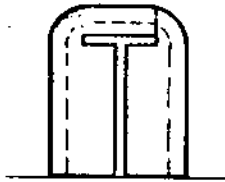
DATA	NOME	FIRMA	SCALA
24-8-71	DA ROS	<i>Da Ros</i>	
		<i>Di Carlo</i>	

TITOLO
MASCHERINE STAGNE
TIPO E

FOGLIO NO. **1/7**

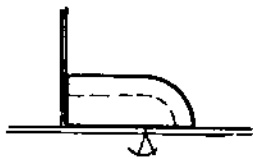
RICAVATO DA D6 0000118

TIPO EA



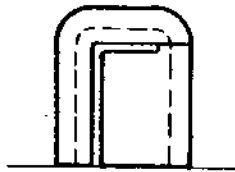
FOGLIO 2

TIPO EB



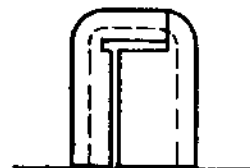
FOGLIO 7

TIPO EH



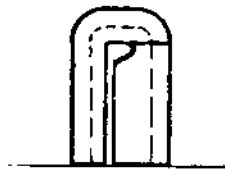
FOGLIO 3

TIPO ER



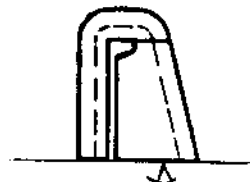
FOGLIO 6

TIPO EC



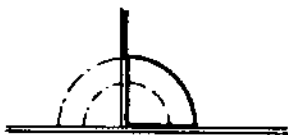
FOGLIO 5

TIPO ES



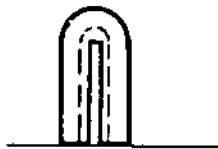
FOGLIO 5

TIPO ED



FOGLIO 7

TIPO EE



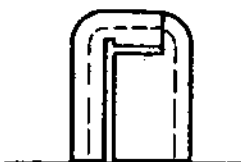
FOGLIO 4

TIPO EV



FOGLIO 4

TIPO EF

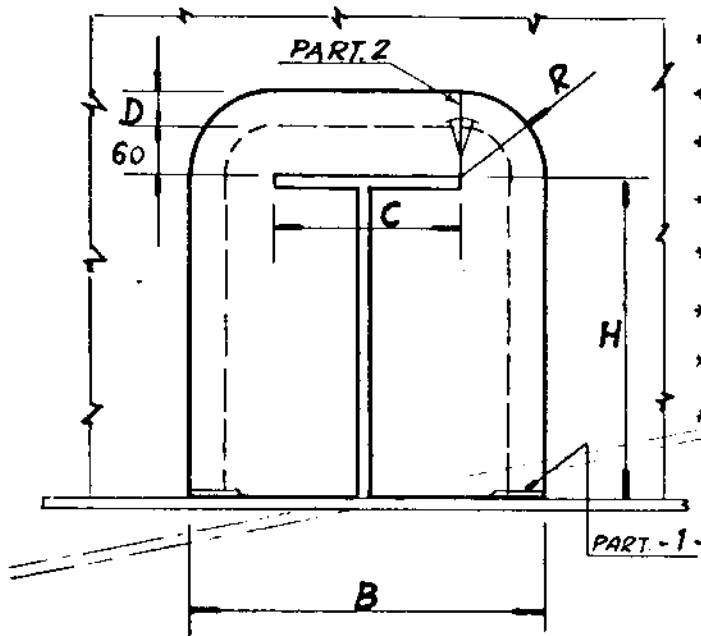
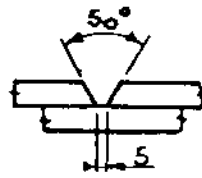


FOGLIO 3

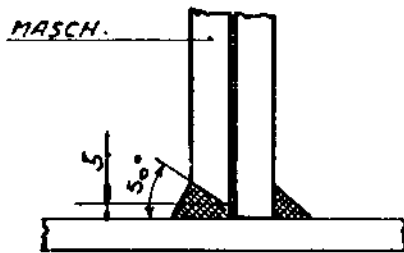
17-10-73 Mod.d) - Modificato tipo EA) 5-7-74 (b) AGGIUNTO NOTA AL TIPO EV FOGLIO 4

TIPO EA

PART. 2



PART. - 1 -



TIPO	H	C	B	R	D
* EA 31	200÷300	100	320	110	50
* EA 32	200÷300	100	340	120	60
* EA 33	200÷300	100	370	135	75
* EA 34	200÷400	110	330	110	50
* EA 35	200÷400	110	350	120	60
* EA 36	200÷400	110	380	135	75
* EA 37	200÷500	120	340	110	50
* EA 38	200÷500	120	360	120	60
* EA 39	200÷500	120	390	135	75
EA 04	200÷600	130	350	110	50
EA 05	200÷600	130	370	120	60
EA 06	200÷600	130	400	135	75
EA 07	200÷700	150	370	110	50
EA 08	200÷700	150	390	120	60
EA 09	200÷700	150	420	135	75
EA 10	410÷800	180	400	110	50
EA 11	410÷800	180	420	120	60
EA 12	410÷800	180	450	135	75
EA 13	510÷900	200	420	110	50
EA 14	510÷900	200	440	120	60
EA 15	510÷900	200	470	135	75
EA 25	610÷1000	220	440	110	50
EA 26	610÷1000	220	460	120	60
EA 27	610÷1000	220	490	135	75
EA 16	710÷1200	250	470	110	50
EA 17	710÷1200	250	490	120	60
EA 18	710÷1200	250	520	135	75
EA 28	810÷1200	280	500	110	50
EA 29	810÷1200	280	520	120	60
EA 30	810÷1200	280	550	135	75
EA 22	920÷1200	300	520	110	50
EA 23	920÷1200	300	540	120	60
EA 24	920÷1200	300	570	135	75

D = 50 PER SPESS. FINO 15 mm.

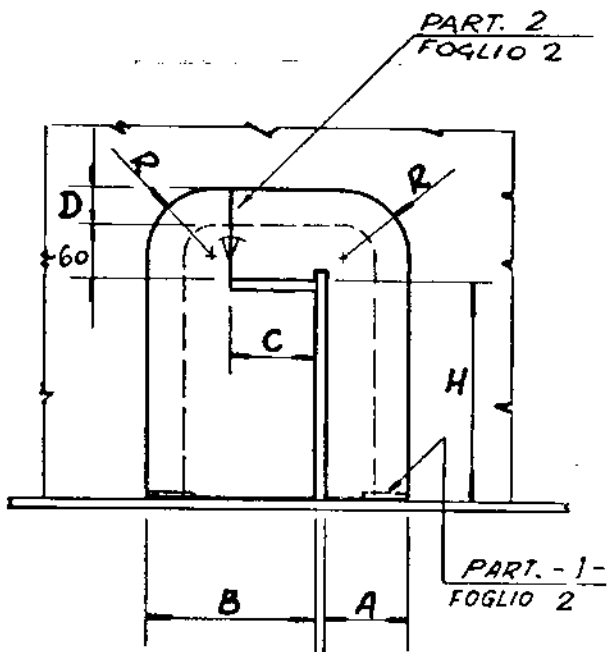
D = 60 PER SPESS. DA 15⁵ ÷ 20 mm.

D = 75 PER SPESS. DA 20⁵ ÷ 30 mm.

MOD. 04.0275.01 15-10-73 - Q.) MODIFICATO PART. 1 E AGGIUNTO PART. 2

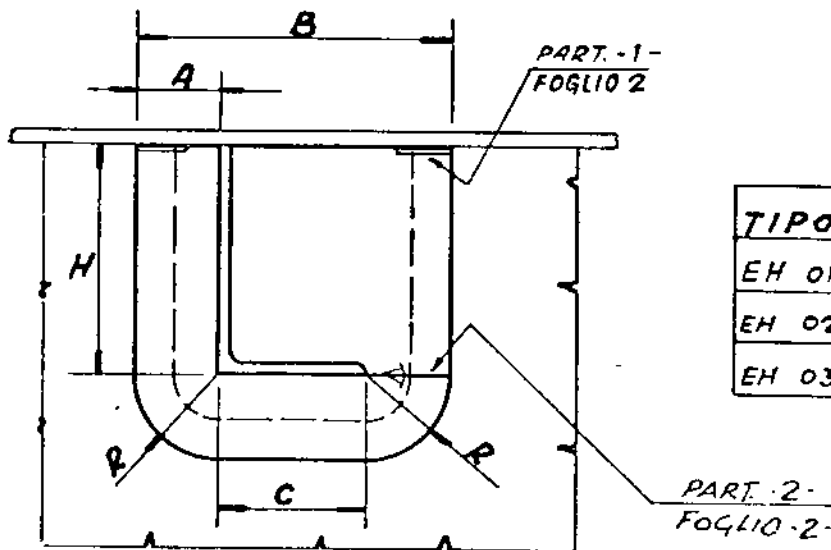
MOD. 04.0275.01

TIPO EF



TIPO	H	A	B	C	D	R
* EF 06	200÷300	150	210	100	50	90
EF 01	200÷500	150	220	110	50	90
* EF 07	200÷700	150	230	120	50	90
EF 02	200÷1200	160	250	130	60	100
EF 03	310÷1200	175	285	150	75	115
EF 04	510÷1200	175	315	180	75	115
EF 05	710÷1200	175	335	200	75	115

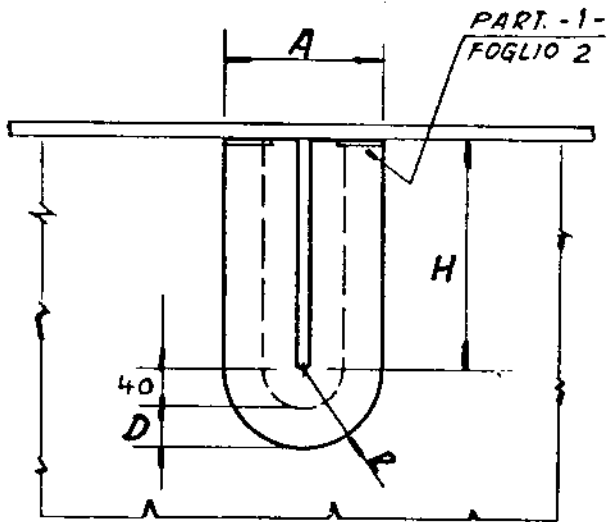
TIPO EH



TIPO	H	A	B	C	R
EH 01	75÷100	80	210	40-50	70
EH 02	80÷110	90	255	60-75	100
EH 03	120÷150	90	320	80-100	100

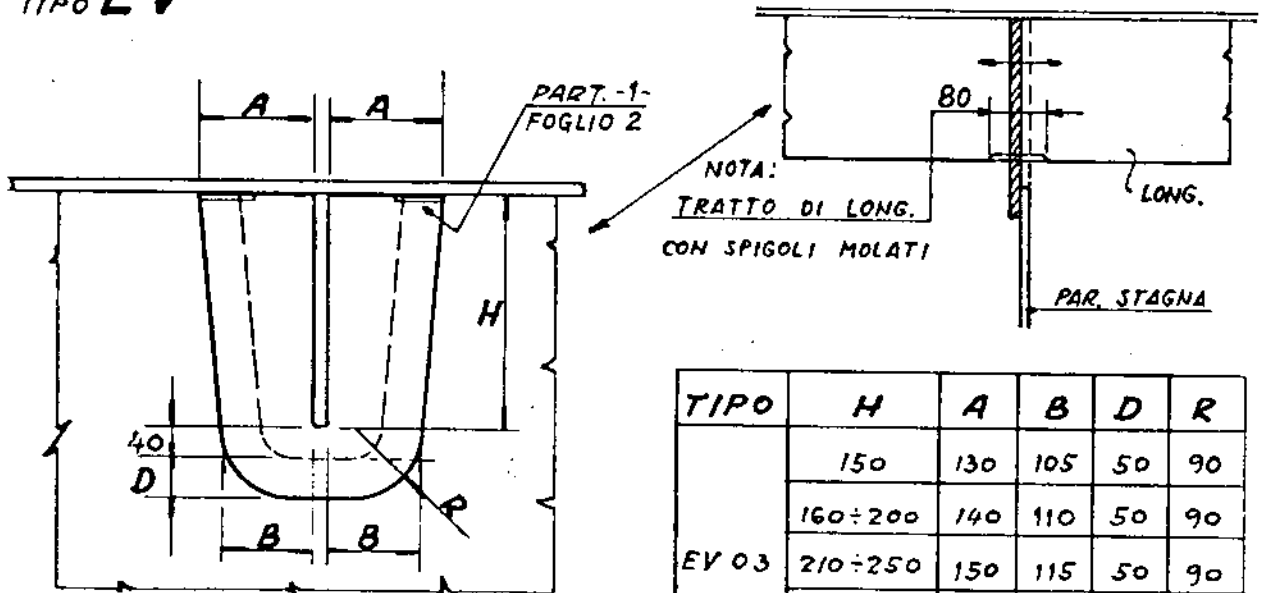
17.10.73 Mod. 2 J - AGGIUNTO PART. 2

TIPO **EE**



TIPO	H	A	R	D
EE 03	50÷100	190	95	50
EE 04	110÷140	220	110	50

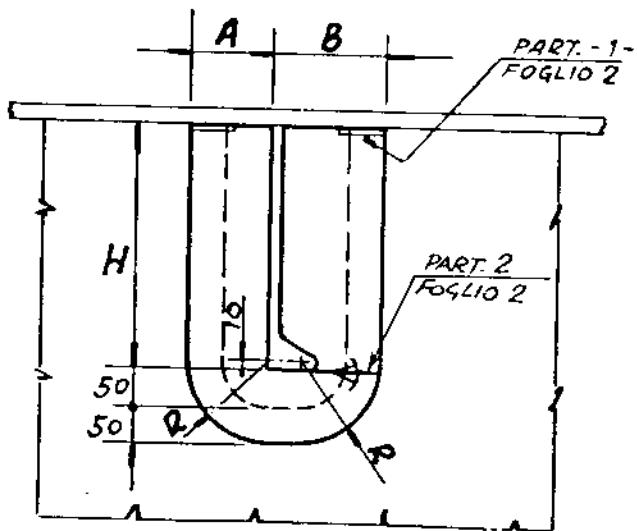
TIPO **EV**



TIPO	H	A	B	D	R
EV 03	150	130	105	50	90
	160÷200	140	110	50	90
	210÷250	150	115	50	90
	260÷300	160	120	50	90
	310÷350	170	125	50	90
EV 04	360÷400	190	140	60	100
	410÷450	200	145	60	100
	460÷OLTRE	210	150	60	100

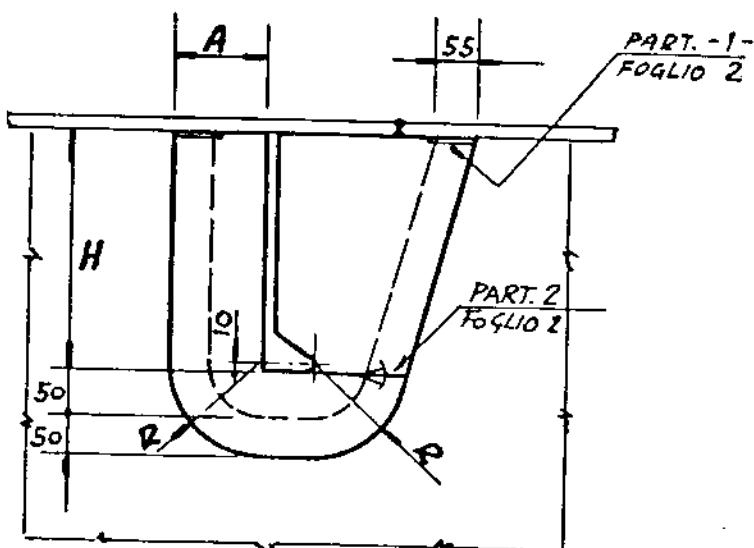
5-7-74 AGGIUNTO NOTA AL TIPO EV

TIPO EC



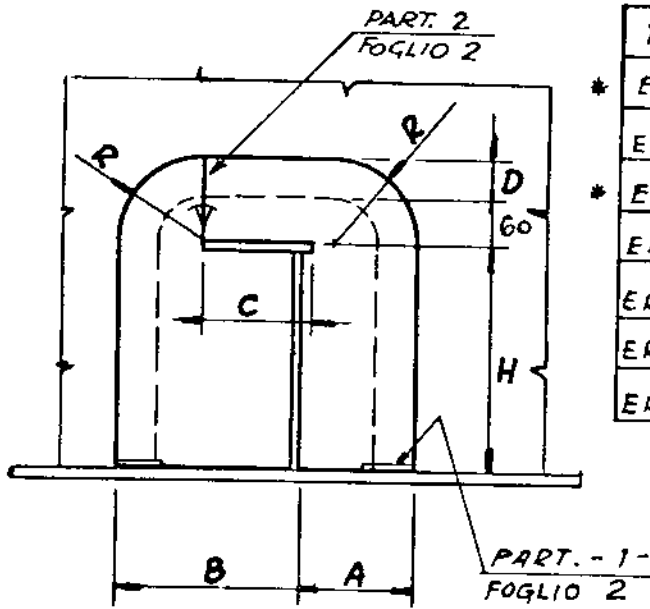
TIPO	H	A	B	R
EC 05	160	110	122	110
	180	110	126	110
	200	110	129	110
	220	110	133	110
EC 02	240	110	137	110
	260	110	141	110
	280	110	144	110
	300	110	148	110
	320	110	153	110

TIPO ES



TIPO	H	A	R
ES 02	160	110	110
	180	110	110
	200	110	110
	220	110	110
ES 03	240	110	110
	260	110	110
	280	110	110
	300	110	110
	320	110	110

TIPO ER

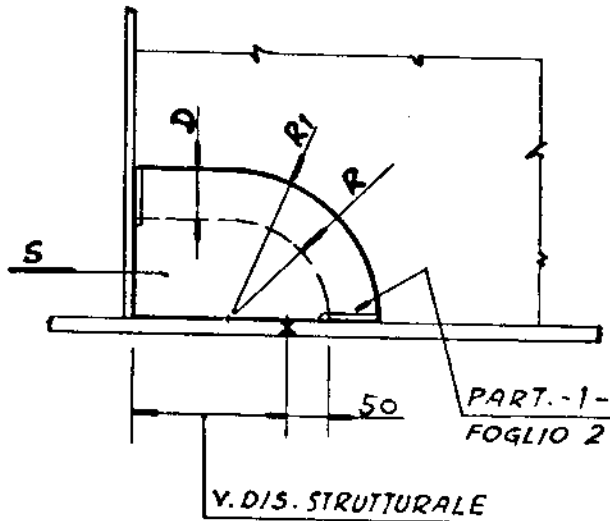


TIPO	H	A	B	C	D	R
* ER 06	200 ÷ 300	150	195	100	50	110
ER 01	200 ÷ 500	150	205	110	50	110
* ER 07	200 ÷ 700	150	215	120	50	110
ER 02	200 ÷ 1200	160	235	130	60	120
ER 03	310 ÷ 1200	175	270	150	75	135
ER 04	510 ÷ 1200	175	300	180	75	135
ER 05	710 ÷ 1200	175	320	200	75	135

MOD. 04.0275.01 17.10.73 Mod. d. J. AGGIUNTO PART. 2

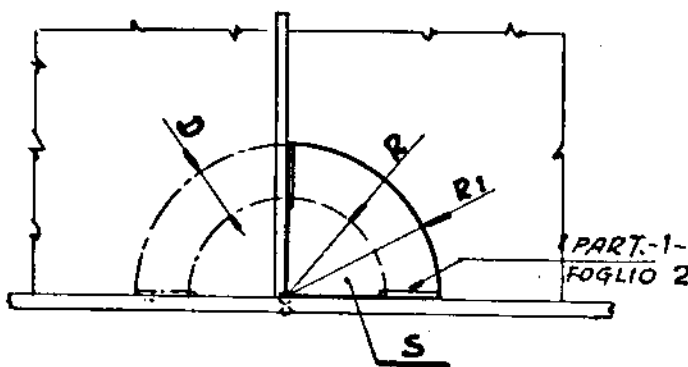
MOD. 04.0275.01

TIPO EB



TIPO	S	R	R ₁	D
EB 01	4 ÷ 15	100	150	50
EB 02	15 ^S ÷ 20	100	160	60
EB 03	20 ^S ÷ 25	130	205	75
EB 04	25 ^S ÷ 30	130	210	80
EB 05	30 ^S ÷ 35	150	240	90

TIPO ED



TIPO	S	R	R ₁	D
ED 01	4 ÷ 15	100	150	50
ED 02	15 ^S ÷ 20	100	160	60
ED 03	20 ^S ÷ 25	130	205	75
ED 04	25 ^S ÷ 30	130	210	80
ED 05	30 ^S ÷ 35	150	240	90

17-10-73 Mod. d.) - ELIMINATA SEZ. A A TIPO ED

DATA	NOME	FIRMA	SCALA
11-11-68	E. DANNA	<i>E. Danna</i>	

PARTIC. MASCHERINE
ZONA GINOCCHIO

FOGLIO NO. 1/4

OA.

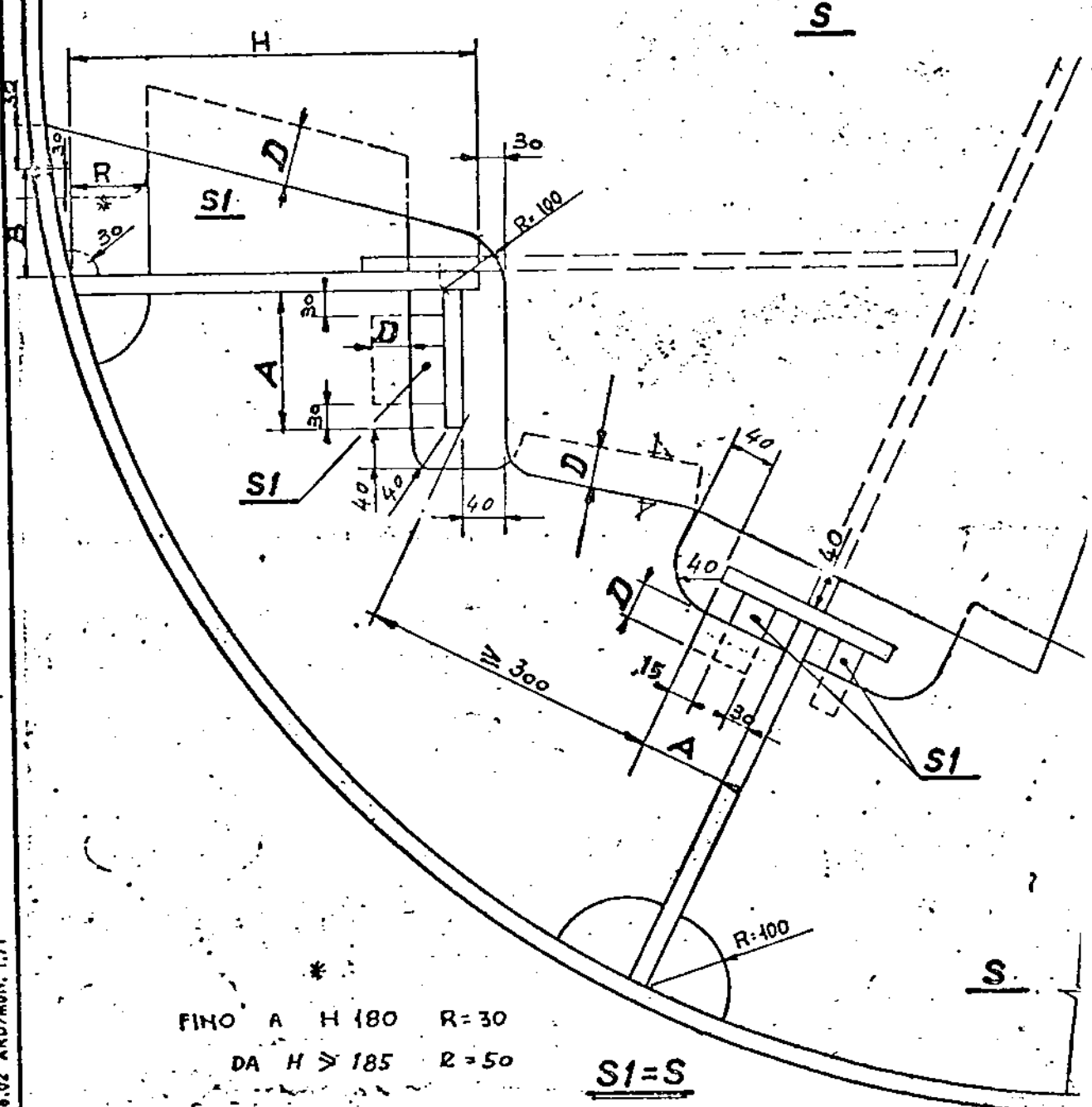
$D = 40$ PER $S1$ FINO $11^m/m$

$D = 50$ -x- $S1 = 11.5 \div 15^m/m$

$D = 60$ -x- $S1 = 15.5 \div 20^m/m$

$D = 75$ -ii- $S1 = 20.5 \div 30^m/m$

19. PER I VALORI DELLE SALD. VEDI IL DISEGNO STRUTTURALE. -



FINO A $H \leq 180$ $R = 30$

DA $H > 185$ $R = 50$

S1=S

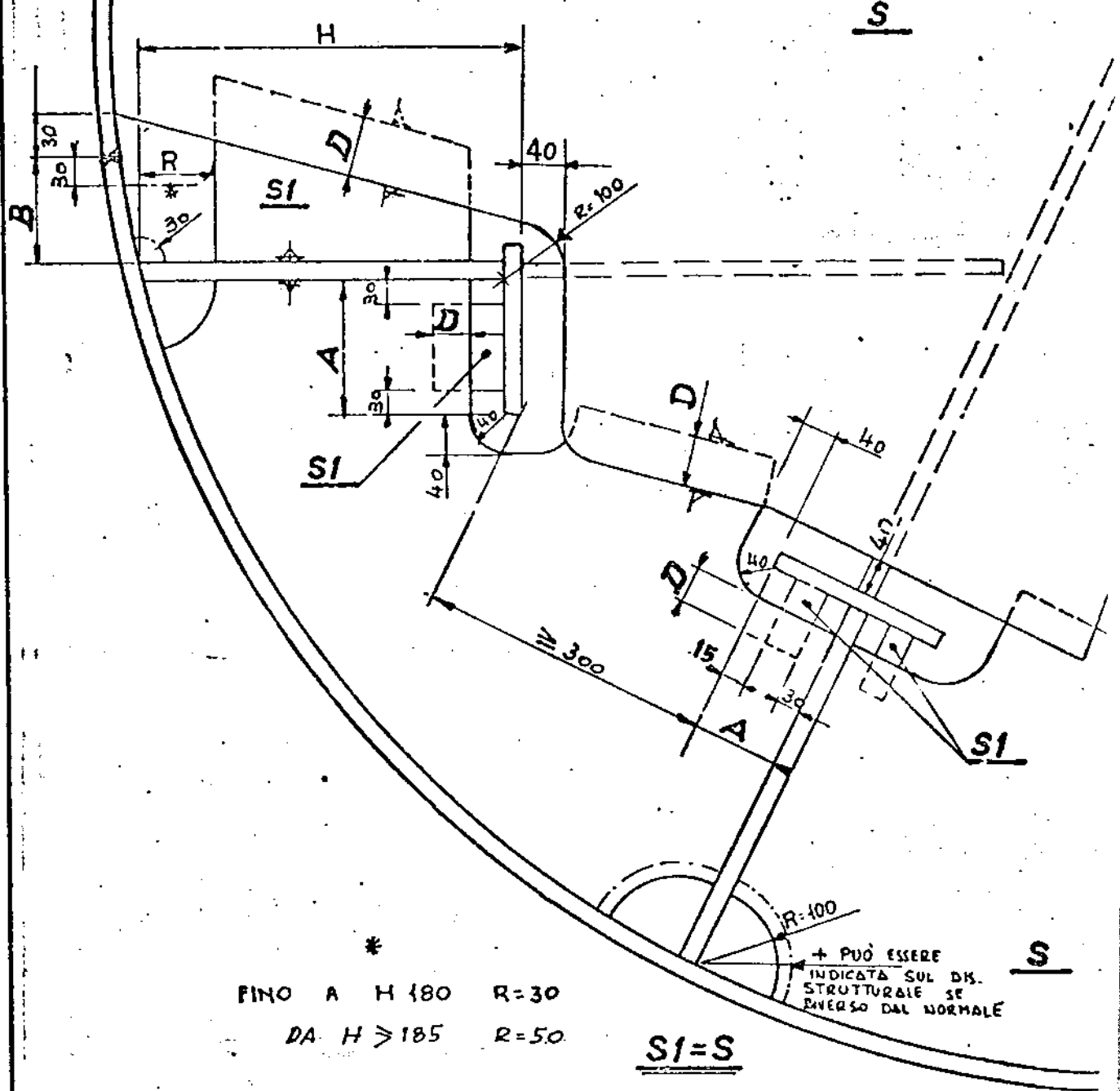
PER $A \geq 150^m/m$ ADOTTARE MASCH. COME INDICATO. -

PER $B \geq 150^m/m$ ADOTTARE LA SOLUZIONE IN TRATTO E PUNTI

0A 67

- $D = 40$ PER $S1$ FINO $11^m/m$
- $D = 50$ - " - $S1 = 11.5 \div 15^m/m$
- $D = 60$ - " - $S1 = 15.5 \div 20^m/m$
- $D = 75$ - " - $S1 = 20.5 \div 30^m/m$

19.1 PER I VALORI DELLE SALD. VEDI IL DISEGNO STRUTTURALE. -



PER $A \geq 150^m/m$ ADOTTARE MASCH. COME INDICATO. -
PER $B \geq 150^m/m$ ADOTTARE LA SOLUZIONE IN TRATTO E PUNTO

0A70

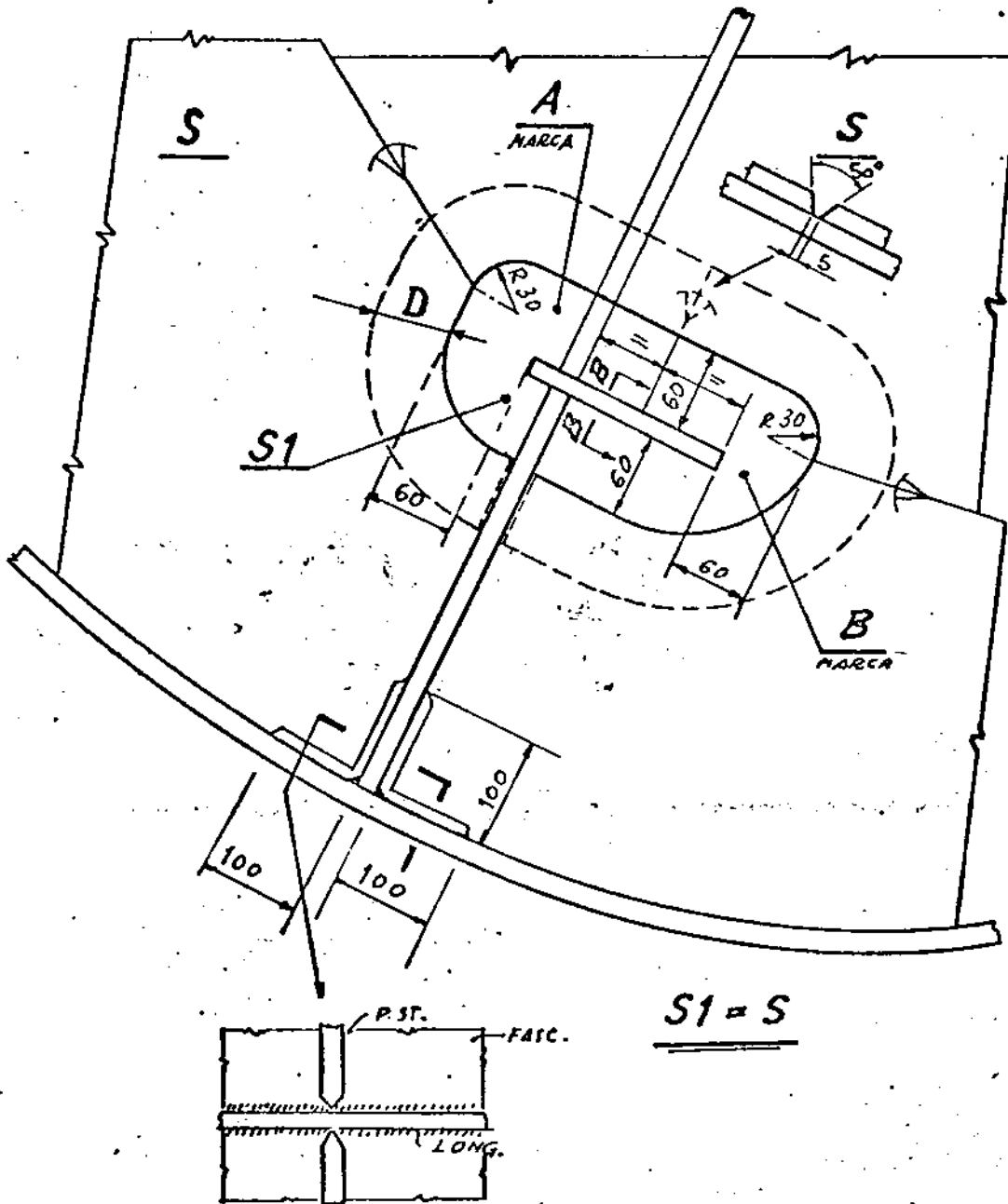
$D=40$ PER S1 FINO $11^m/m$

$D=50$ - - S1 = $11.5 \div 15^m/m$

$D=60$ - - S1 = $15.5 \div 20^m/m$

$D=75$ - - S1 = $20.5 \div 30^m/m$

NB.: PER LE MARCHE E I VALORI DELLE SALD. VEDI DIS. STRUTTURALE



S1 = S

16-10-73 Mod. 2.J. AGGIUNTO PART. SALDATURA

OAG

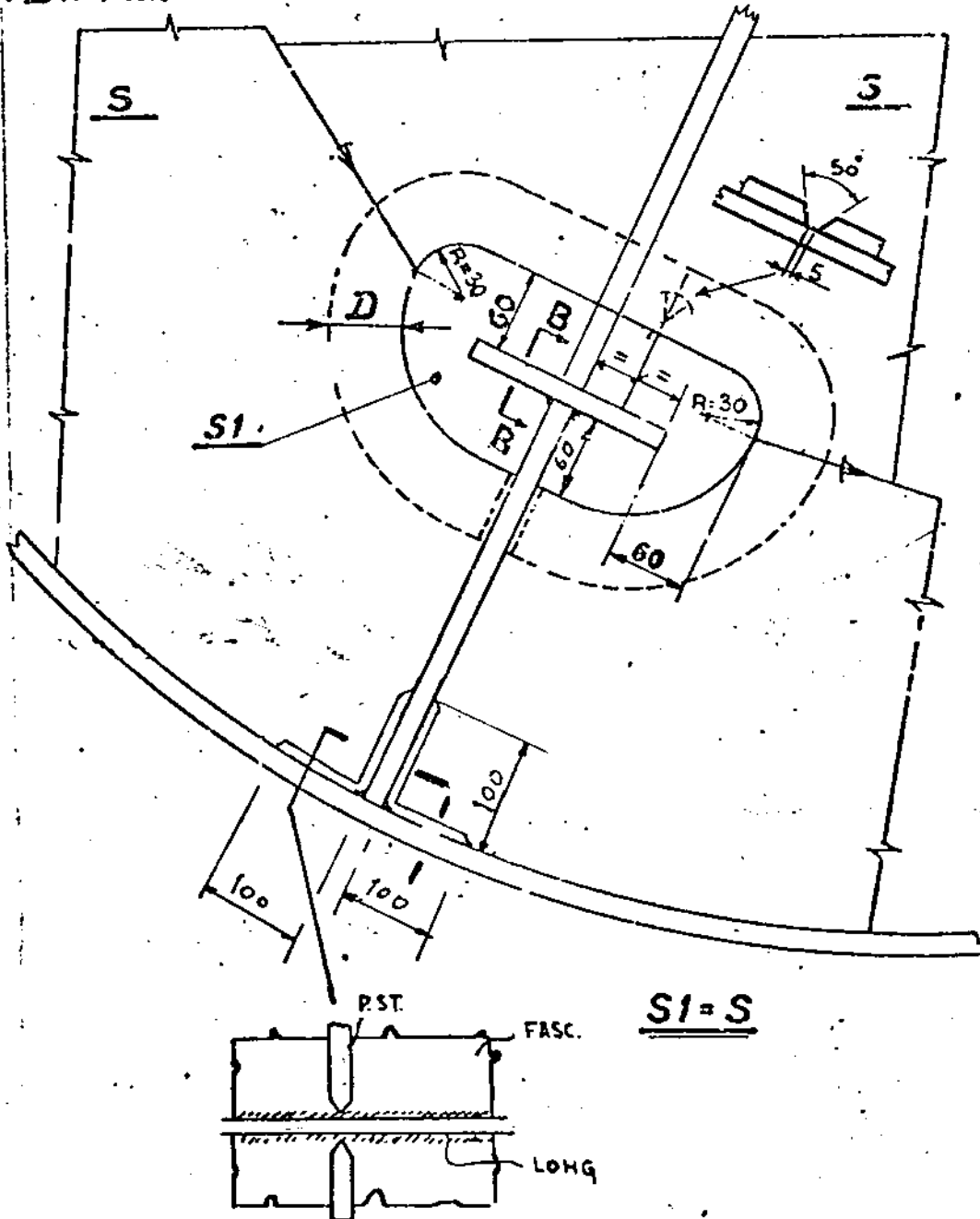
$D = 40$ PER $S1$ FINO $11^m/m$

$D = 50$ -" $S1 = 11.5 \div 15^m/m$

$D = 60$ -" $S1 = 15.5 \div 20^m/m$

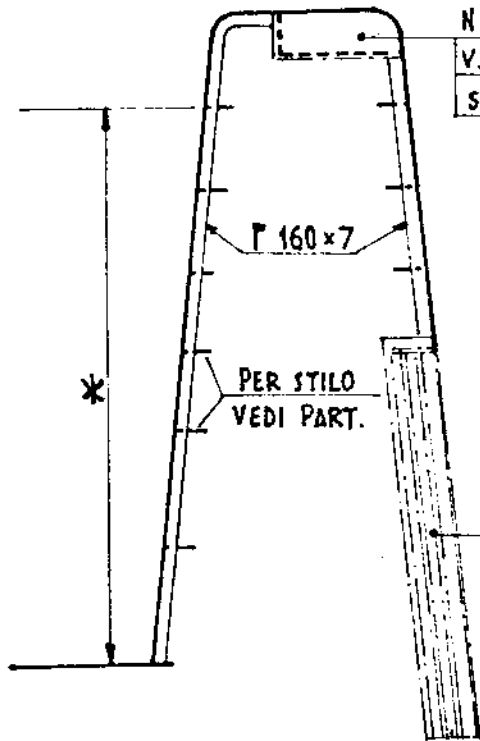
$D = 75$ -" $S1 = 20.5 \div 30^m/m$

NB.: PER I VALORI DELLE SALD. VEDI IL DIS. STRUTTURALE



17-10-73 MOD. 2-1 ACCIUNTO PART. SALDATURA

DATA	NOME	FIRMA	SCALA	TITOLO
11-74	QUARANTA	<i>Quaranta</i>		PAVESATA
		<i>Bonatti</i>		
		<i>A</i>		



NICCHIA PER PORTAFANALI DI VIA LATERALI
V. DIS. T 230.06 - SE RICHIESTA DALLA
SPECIFICA NAVE

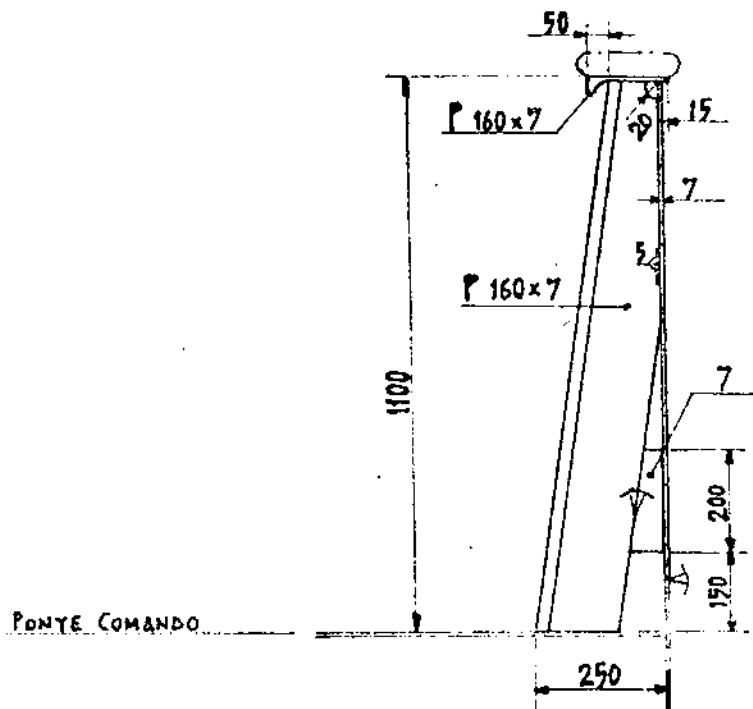
PAVESATA : ALTEZZA mm 1100
SPESSORE mm 7

PER STILO
VEDI PART.

DEFLETTORE -
VEDI DIS. T 107.06

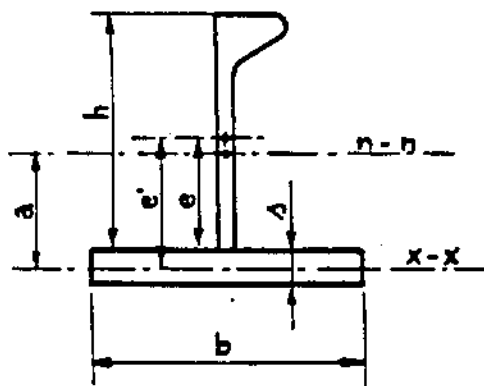
* - TRATTO IN CUI LA PAVESATA PUO' ESSERE
(A RICHIESTA) SOSTITUITA CON BALAUSTRATA
- V. DIS. N 226.01 -

PART. STILO



MODULO DI RESISTENZA MINIMO E INERZIA CON LAMIERA ASSOCIATA

NB: I VALORI SONO STATI CALCOLATI, CON L'AUSILIO DEL CALCOLATORE ELETTRONICO, SECONDO IL SEGUENTE SCHEMA:



DATI

- A = AREA PROFILO (cm²)
- J = MOMENTO INERZIA PROPRIO PROFILO (cm⁴)
- h = ALTEZZA PROFILO (cm)
- e = DISTANZA BARICENTRO PROFILO DAL PIEDE (cm)
- b = LARGHEZZA LAMIERA ASSOCIATA (cm)
- delta = SPESSORE LAMIERA ASSOCIATA (cm)

OPERAZIONI

- I) $J' = \frac{b \delta^3}{12}$ = MOMENTO INERZIA PROPRIO (ASSE X-X) DELLA LAMIERA ASSOCIATA (cm⁴)
- II) $e' = e + \frac{\delta}{2}$ = DISTANZA TRA I BARICENTRI DEL PROFILO E DELLA LAMIERA ASSOCIATA (cm)
- III) $a = \frac{A e'}{A + b \delta}$ = DISTANZA DEL BARICENTRO TOTALE (PROFILO + LAMIERA ASSOCIATA) DALL'ASSE X-X (cm)
- IV) $J'' = ab \delta e' + J' + J$ = MOMENTO D'INERZIA BARICENTRICO TOTALE (PROFILO + LAMIERA ASSOCIATA) (cm⁴)
- V) $W = \frac{J''}{h + \frac{\delta}{2} - a}$ = MODULO DI RESISTENZA MINIMO TOTALE (PROFILO + LAMIERA ASSOCIATA) (cm³)

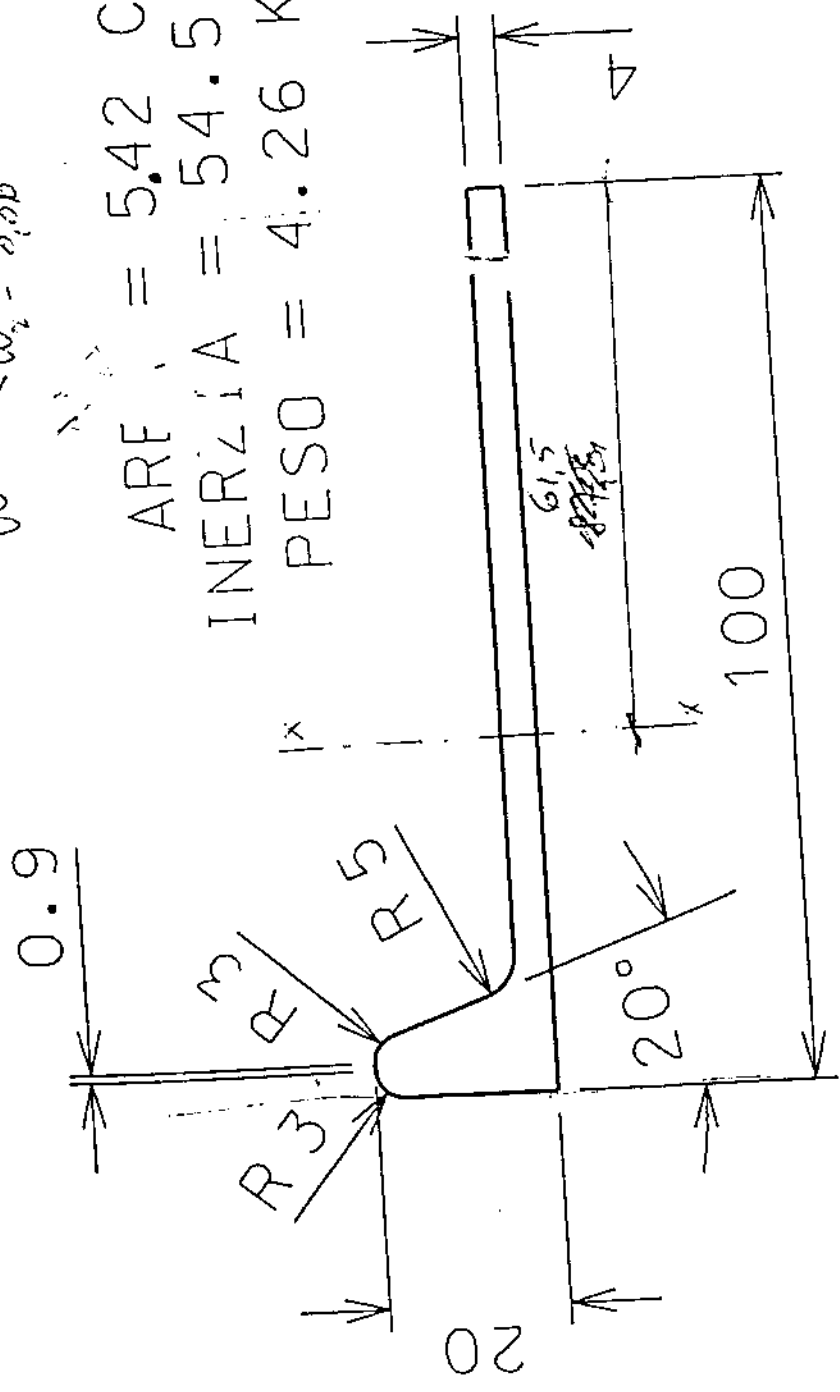
P 250 21/08/05

A - 3.5

SOLUZIONE ALTERNATIVA
 (AL) BULBO 100 X 6

$W_1 = 14,1 \text{ cm}^3$
 $W = W_1 + W_2 = 8,86$

AREA = 5.42 CM²
 INERZIA = 54.5 CM⁴
 PESO = 4.26 KG/M



		MODULO DI I	
		600	
5	11	66	11
6	12	69	11
7	12	71	11
8	12	74	11
9	12	77	11
10	13	80	11
11	13	84	11
12	14	87	11
13	14	92	11
14	15	96	11
15	15	101	11
16	16	106	11
17	17	112	11
18	18	119	11
19	18	125	11
20	19	133	11
21	20	141	11
22	21	150	11
23	23	159	11
24	24	169	11
25	25	180	11
26	27	192	11
27	28	204	11
28	30	217	11
29	32	232	11
30	33	247	11

S (mm) SPESSORE LAMIERA ASSOCIATA

DATI PROFILO I 60 x 4 (SERIE DIN 1019)

A = 3.58 cm²

P = 2.81 kg/ml.

e = 3.82 cm.

MODULO DI RESISTENZA MINIMO E INERZIA CON LAMIERA ASSOCIATA (brs)

		b (mm) LARGHEZZA LAMIERA ASSOCIATA											
		600	650	700	750	800	850	900	950	1000	1050	1100	
SPESSORE LAMIERA ASSOCIATA	S (mm)	5	11/66	11/66	11/67	11/67	11/67	11/68	11/68	11/68	11/68	11/69	11/69
	6	12/69	12/69	12/69	12/70	12/70	12/70	12/71	12/71	12/71	12/71	12/71	12/71
	7	12/71	12/72	12/72	12/72	12/73	12/73	12/73	12/74	12/74	12/74	12/74	12/74
	8	12/74	12/75	12/75	12/75	12/76	12/76	12/77	12/77	12/77	12/78	12/78	12/78
	9	12/77	13/78	13/78	13/79	13/79	13/80	13/80	13/80	13/81	13/81	13/81	13/81
	10	13/80	13/81	13/81	13/82	13/83	13/83	13/84	13/84	13/84	13/85	13/85	13/85
	11	13/84	13/85	13/85	13/86	13/87	13/87	14/88	14/88	14/89	14/89	14/90	14/90
	12	14/87	14/88	14/89	14/90	14/91	14/92	14/93	14/93	14/94	14/94	15/95	15/95
	13	14/92	14/93	14/94	14/95	15/96	15/97	15/98	15/99	15/100	15/100	15/101	15/101
	14	15/96	15/97	15/99	15/100	15/101	15/102	16/104	16/104	16/105	16/106	16/107	16/107
	15	15/101	16/103	16/104	16/106	16/107	16/109	16/110	17/112	17/113	17/115	17/115	17/115
	16	16/106	16/108	16/110	17/112	17/114	17/115	18/117	18/119	18/121	18/123	18/123	18/123
	17	17/112	17/114	17/116	17/119	18/121	18/123	18/125	19/127	19/129	19/132	20/132	20/132
	18	18/119	18/121	18/124	18/126	19/129	19/131	20/134	20/136	20/139	21/141	21/141	21/141
	19	18/125	19/128	19/131	19/134	20/137	20/140	21/143	21/146	22/149	22/152	22/152	22/152
	20	19/133	20/136	20/140	21/143	21/147	22/150	22/154	23/157	23/160	23/164	24/164	24/164
	21	20/141	21/145	21/149	22/153	22/157	23/161	24/165	24/169	25/173	25/177	26/177	26/177
	22	21/150	22/154	23/159	23/163	24/169	24/172	25/177	26/181	26/186	27/191	28/191	28/191
	23	23/159	23/164	24/169	25/175	25/180	26/185	27/190	27/195	28/200	29/206	30/206	30/206
	24	24/169	25/175	25/181	26/187	27/193	30/199	29/204	29/210	30/216	31/222	32/222	32/222
25	25/180	26/187	27/193	28/200	29/207	30/213	30/220	31/226	32/233	33/240	34/240	34/240	
26	27/192	28/199	29/207	30/214	31/221	32/229	33/236	34/244	35/251	36/258	37/258	37/258	
27	28/204	29/212	30/221	31/229	32/237	34/246	35/254	36/262	37/270	38/279	39/279	39/279	
28	30/217	31/227	32/236	33/245	35/254	36/264	37/273	38/282	40/291	41/300	42/300	42/300	
29	32/232	33/242	34/252	35/262	37/273	38/283	40/293	41/303	42/313	44/324	45/324	45/324	
30	33/247	35/258	36/269	38/280	39/292	41/303	42/314	44/326	45/337	47/348	48/348	48/348	

DATI PROFILO I 60 x 5 (SERIE DIN 1019)

A = 4.18 cm²

P = 3.28 kg/ml.

e = 3.7 cm.

MODULO DI RESISTENZA MINIMO E INERZIA CON LAMIERA ASSOCIATA (bx5)

		b (mm) LARGHEZZA LAMIERA ASSOCIATA										
		600	650	700	750	800	850	900	950	1000	1050	1100
S (mm) SPESSORE LAMIERA ASSOCIATA	5	12/72	12/73	12/73	12/74	12/74	13/75	13/75	13/75	13/75	13/76	13/76
	6	13/75	13/76	13/76	13/77	13/77	13/78	13/78	13/78	13/79	13/79	13/79
	7	13/78	13/79	13/79	13/80	13/80	13/81	13/81	13/81	13/82	13/82	13/82
	8	13/81	13/82	13/83	13/83	13/84	14/84	14/85	14/85	14/85	14/86	14/86
	9	14/85	14/85	14/86	14/87	14/87	14/88	14/88	14/89	14/89	14/90	14/90
	10	14/88	14/89	14/90	14/90	14/91	14/92	14/92	15/93	15/93	15/94	15/94
	11	14/92	15/93	15/94	15/94	15/95	15/96	15/97	15/97	15/98	15/99	15/99
	12	15/96	15/97	15/98	15/99	15/100	16/101	16/102	16/102	16/103	16/104	16/104
	13	15/100	16/102	16/103	16/104	16/105	16/106	16/107	16/108	17/109	17/110	17/111
	14	16/105	16/106	16/108	17/109	17/111	17/112	17/113	17/114	17/116	18/117	18/118
	15	17/110	17/112	17/114	17/115	18/117	18/118	18/120	18/121	18/123	19/124	19/125
	16	17/116	18/118	18/120	18/122	18/124	19/125	19/127	19/129	19/131	20/133	20/134
	17	18/122	18/124	19/127	19/129	19/131	20/133	20/135	20/137	21/140	21/142	21/144
	18	19/129	19/131	20/134	20/136	20/139	21/142	21/144	21/147	22/149	22/152	23/154
	19	20/136	20/139	21/142	21/145	22/148	22/151	22/154	23/157	23/160	24/163	24/166
	20	21/143	21/147	22/151	22/154	23/158	23/161	24/164	24/168	25/171	25/175	26/178
	21	22/152	22/156	23/160	24/164	24/168	25/172	25/176	26/180	26/184	27/188	27/192
	22	23/161	24/165	24/170	25/175	26/179	26/184	27/188	27/193	28/197	29/202	29/207
	23	24/171	25/176	26/181	26/186	27/192	28/197	28/202	29/207	30/212	31/217	31/222
	24	25/181	26/187	27/193	28/199	29/202	30/211	30/216	31/222	32/228	33/234	34/240
	25	27/192	28/199	29/205	30/212	30/219	31/225	32/232	33/239	34/245	35/252	36/259
	26	28/204	29/211	30/219	31/226	32/234	33/241	34/249	35/256	36/264	37/271	38/279
	27	30/217	31/225	32/233	33/242	34/250	35/258	37/267	38/275	39/283	40/292	41/301
	28	31/232	33/239	34/249	35/258	36/267	38/277	39/286	40/295	41/304	43/314	44/324
	29	33/244	35/255	36/265	37/275	39/286	40/296	41/306	43/317	44/327	46/337	47/347
	30	35/260	37/271	38/283	40/294	41/305	43/317	44/328	46/339	47/351	49/362	50/374

DATI PROFILO I 60 x 6

(SERIE DIN 1019)

A = 4.78 cm²

P = 3.75 Kg/ml.

e = 3.62 cm.

MODULO DI RESISTENZA MINIMO E INERZIA CON LAMIERA ASSOCIATA (brs)

		b (mm) LARGHEZZA LAMIERA ASSOCIATA										
		600	650	700	750	800	850	900	950	1000	1050	1100
S (mm) SPESSORE LAMIERA ASSOCIATA	5	14/79	14/79	14/80	14/81	14/81	14/81	14/82	14/82	14/83	14/83	14/83
	6	14/82	14/83	14/83	14/84	14/84	14/85	14/85	14/86	14/86	14/86	14/87
	7	14/86	14/86	14/87	14/87	14/88	14/88	15/89	15/89	15/90	15/90	15/90
	8	15/89	15/90	15/90	15/91	15/92	15/92	15/93	15/93	15/93	15/94	15/94
	9	15/93	15/93	15/94	15/95	15/95	15/96	15/96	15/97	15/98	16/98	16/98
	10	15/96	16/97	16/98	16/99	16/99	16/100	16/101	16/101	16/102	16/103	16/103
	11	16/100	16/101	16/102	16/103	16/104	16/105	16/106	17/106	17/107	17/108	17/108
	12	16/105	17/106	17/107	17/108	17/109	17/110	17/111	17/112	17/113	17/113	18/114
	13	17/109	17/111	17/112	17/114	18/114	18/115	18/116	18/118	18/119	18/120	18/120
	14	18/114	18/116	18/117	18/119	18/120	18/121	19/123	19/124	19/125	19/127	19/127
	15	18/120	18/122	19/123	19/125	19/127	19/129	20/130	20/131	20/133	20/134	20/134
	16	19/126	19/130	19/130	20/132	20/134	20/135	21/137	21/139	21/141	21/143	22/143
	17	20/132	20/134	20/137	21/139	21/141	21/144	22/146	22/148	22/150	22/152	23/152
	18	21/139	21/142	21/144	22/147	22/150	22/152	23/155	23/157	23/160	24/163	24/163
	19	22/146	22/150	22/153	23/156	23/159	24/162	24/165	24/168	25/171	25/174	26/174
	20	22/154	23/158	23/162	24/165	24/169	25/172	25/176	26/179	26/183	27/186	27/186
	21	24/163	24/167	25/171	25/175	26/179	26/183	27/187	27/191	28/195	29/199	29/199
	22	25/172	25/177	26/182	27/186	27/191	28/196	29/200	29/205	30/209	30/214	31/214
	23	26/182	27/188	27/193	28/198	29/203	30/209	30/214	31/219	32/224	32/229	33/229
	24	27/193	28/199	29/205	30/211	30/217	31/223	32/229	33/234	34/240	34/246	35/246
	25	29/204	30/211	30/218	31/224	32/231	33/238	34/244	35/251	36/258	37/264	38/264
	26	30/216	31/224	32/232	33/239	34/247	35/254	36/261	37/269	38/276	39/284	40/284
	27	32/229	33/238	34/246	35/255	36/263	37/271	38/280	40/288	41/296	42/305	43/305
	28	33/243	35/253	36/262	37/271	38/281	40/290	41/299	42/308	43/318	45/327	46/327
	29	35/258	36/268	38/279	39/289	41/299	42/310	43/320	45/330	46/340	47/351	49/351
	30	37/273	38/285	40/296	41/308	43/319	44/330	46/342	48/353	49/365	51/376	52/376

DATI PROFILO I 80 x 5

(SERIE DIN 1019)

$A = 5,4 \text{ cm}^2$

$P = 4,24 \text{ Kg/ml.}$

$e = 4.89 \text{ cm.}$

MODULO DI RESISTENZA MINIMO E INERZIA CON LAMIERA ASSOCIATA (bxs)

		b (mm) LARGHEZZA LAMIERA ASSOCIATA										
		600	650	700	750	800	850	900	950	1000	1050	1100
S (mm) SPESSORE LAMIERA ASSOCIATA	5	21/155	21/157	21/158	21/159	21/160	21/161	21/162	21/163	21/164	21/164	21/165
	6	21/161	21/163	21/164	21/165	21/166	21/167	21/168	21/168	21/169	21/170	21/170
	7	21/167	22/168	21/169	22/170	22/171	22/172	22/173	22/174	22/174	22/175	22/175
	8	22/172	22/173	22/175	22/176	22/177	22/177	22/178	22/179	22/180	22/180	22/181
	9	22/177	22/179	22/180	22/181	22/182	23/183	23/184	23/184	23/185	23/186	23/186
	10	23/183	23/184	23/185	23/186	23/187	23/188	23/189	23/190	23/191	23/192	23/192
	11	23/188	23/190	23/191	23/192	23/193	23/194	24/195	24/196	24/197	24/198	24/199
	12	24/194	24/195	24/197	24/198	24/199	24/201	24/202	24/203	24/204	24/205	25/205
	13	24/200	24/201	24/203	24/205	25/206	25/207	25/209	25/210	25/211	25/212	25/212
	14	25/206	25/208	25/210	25/211	25/213	25/215	25/216	26/218	26/219	26/221	26/222
	15	25/213	25/215	26/217	26/219	26/221	26/222	26/224	26/226	27/228	27/229	27/231
	16	26/220	26/222	26/224	26/227	27/229	27/231	27/233	27/235	27/237	28/239	28/241
	17	27/227	27/230	27/233	27/235	27/238	28/240	28/242	28/245	28/247	29/249	29/252
	18	27/235	28/238	28/241	28/244	28/247	29/250	29/253	29/255	30/258	30/261	30/263
	19	28/244	28/247	29/251	29/254	29/257	30/261	30/264	30/267	31/270	31/273	31/276
	20	29/253	29/257	30/261	30/265	30/268	31/272	31/276	32/279	32/283	32/286	33/290
	21	30/263	30/267	31/272	31/276	32/281	32/284	32/288	33/293	33/297	34/301	34/305
	22	31/273	31/278	32/283	32/288	33/293	33/297	34/302	34/307	35/312	35/316	36/321
	23	32/284	32/290	33/295	34/301	34/306	35/312	35/317	36/322	36/328	37/333	37/338
	24	33/296	34/302	34/308	35/315	35/321	36/327	37/333	37/339	38/345	39/351	39/357
	25	34/308	35/315	36/322	36/329	37/336	38/343	38/350	39/356	40/363	40/370	41/377
	26	35/322	36/329	37/337	38/345	39/353	39/360	40/368	41/375	42/383	42/390	43/398
	27	37/336	38/344	38/353	39/362	40/370	41/379	42/387	43/396	44/404	45/412	45/421
	28	38/351	39/360	40/370	41/379	42/389	43/398	44/408	45/417	46/426	47/436	48/445
	29	40/366	41/377	42/387	43/398	44/408	45/419	46/429	47/440	48/450	49/460	50/471
	30	41/383	42/395	43/406	45/418	46/429	47/441	48/452	49/464	51/475	52/487	53/499

DATI PROFILO 180 x 6

(SERIE DIN 1049)

$A = 6.2 \text{ cm}^2$

$P = 4.87 \text{ kg/ml.}$

$e = 4.78 \text{ cm.}$

MODULO DI RESISTENZA MINIMO E INERZIA CON LAMIERA ASSOCIATA (E=21000)

		b (%) LARGHEZZA LAMIERA ASSOCIATA										
		600	650	700	750	800	850	900	950	1000	1050	1100
S (%) SPESORE LAMIERA ASSOCIATA	5	23/170	23/171	23/173	23/174	23/176	23/177	23/178	23/179	23/180	23/180	23/181
	6	23/177	23/178	23/180	23/181	24/182	24/183	24/184	24/185	24/186	24/187	24/187
	7	24/183	24/184	24/186	24/187	24/188	24/189	24/190	24/191	24/192	24/192	24/193
	8	24/189	24/190	24/192	24/193	24/194	24/195	24/196	25/197	25/198	25/198	25/199
	9	25/195	25/196	25/198	25/199	25/200	25/201	25/202	25/203	25/204	25/204	25/205
	10	25/201	25/202	25/204	25/205	25/206	25/207	25/208	26/209	26/210	26/211	26/212
	11	25/207	26/208	26/210	26/211	26/212	26/214	26/215	26/216	26/217	26/218	26/219
	12	26/213	26/215	26/216	26/218	26/219	27/220	27/222	27/222	27/224	27/225	27/226
	13	27/219	27/221	27/223	27/225	27/226	27/228	27/229	27/230	28/232	28/233	28/234
	14	27/226	27/228	27/230	28/232	28/234	28/235	28/237	28/239	28/240	28/242	29/243
	15	28/233	28/235	28/238	28/240	28/242	29/244	29/246	29/247	29/249	29/251	30/252
	15	28/241	29/243	29/246	29/248	29/250	29/253	30/255	30/257	30/259	30/261	30/262
	17	29/249	29/252	30/254	30/257	30/260	30/262	31/265	31/267	31/269	31/272	32/273
	18	30/257	30/261	30/264	31/267	31/270	31/272	32/275	32/278	32/281	32/284	33/286
	18	31/265	31/270	31/273	32/277	32/280	32/284	33/287	33/290	33/293	34/296	34/299
	20	32/276	32/280	32/284	33/288	33/292	34/295	34/299	34/303	35/307	35/310	35/314
	21	33/286	33/291	33/295	34/300	34/304	35/308	35/312	36/317	36/321	37/325	37/329
	22	34/297	34/302	35/307	35/312	36/317	36/322	37/327	37/331	38/336	38/341	39/346
	23	35/308	35/314	36/320	36/325	37/331	37/336	38/342	39/347	39/353	40/358	40/362
	24	36/321	36/327	37/333	38/340	38/346	39/352	40/358	40/364	41/370	42/376	42/382
	25	37/334	38/341	38/348	39/355	40/362	41/369	41/376	42/382	43/389	43/396	44/402
	26	38/347	39/355	40/363	41/372	41/379	42/386	43/394	44/402	45/409	45/417	46/424
	27	40/362	40/371	41/379	42/388	43/397	44/405	45/414	46/422	47/431	48/439	48/448
	28	41/377	42/387	43/397	44/406	45/416	46/425	47/435	48/444	49/454	50/463	51/472
	29	43/393	44/404	45/415	46/425	47/436	48/446	49/457	50/467	51/478	52/488	53/496
	30	44/410	45/422	47/434	48/446	49/457	50/469	51/480	52/492	54/504	55/515	56/521

DATI PROFILO I 80 x 7

(SERIE DIN 1019)

$A = 7$ cm²

cm²

$P = 5.5$ Kg/ml.

Kg/ml.

$e = 4.69$ cm.

cm.

MODULO DI RESISTENZA MINIMO E INERZIA CON LAMIERA ASSOCIATA (L=8)

		b (%) LAMIERA ASSOCIATA										
		600	650	700	750	800	850	900	950	1000	1050	1100
SPESSORE LAMIERA ASSOCIATA	5	25/182	25/184	25/186	25/188	25/189	25/191	25/192	25/193	25/194	25/195	25/196
	6	25/190	25/192	26/194	26/195	26/197	26/198	26/199	26/200	26/201	26/202	26/203
	7	26/197	26/199	26/201	26/202	26/204	26/205	26/206	26/207	26/208	26/209	26/209
	8	26/204	26/206	26/207	27/209	27/210	27/211	27/212	27/213	27/214	27/215	27/216
	9	27/211	27/212	27/214	27/215	27/217	27/218	27/219	27/220	27/221	27/222	27/223
	10	27/217	27/219	27/220	28/222	27/223	28/225	28/226	28/227	28/228	28/229	28/230
	11	28/224	28/226	28/227	28/229	28/230	28/231	28/233	28/234	28/235	29/236	29/237
	12	28/230	28/232	29/234	29/236	29/237	29/239	29/240	29/241	29/243	29/244	29/245
	13	29/237	29/239	29/241	29/243	29/245	30/247	30/248	30/250	30/251	30/252	30/254
	14	29/245	30/247	30/249	30/251	30/253	30/255	30/256	31/258	31/260	31/261	31/263
	15	30/252	30/255	31/257	31/259	31/261	31/264	31/266	31/267	32/269	32/271	32/273
	16	31/260	31/263	31/266	32/268	32/271	32/273	32/275	32/277	33/280	33/282	33/284
	17	32/269	32/272	32/275	32/278	33/280	33/283	33/286	33/288	34/291	34/293	34/295
	18	32/278	33/281	33/284	33/288	34/291	34/294	34/297	34/300	35/302	35/305	35/308
	19	33/287	34/291	34/295	34/298	35/302	35/305	35/309	36/312	36/315	36/318	37/322
	20	34/297	35/302	35/306	35/310	36/314	36/318	37/321	37/325	37/329	38/333	38/336
	21	35/308	36/313	36/317	37/322	37/326	37/331	38/335	38/339	39/344	39/348	40/352
	22	36/319	37/325	37/330	38/335	38/340	39/345	39/350	40/355	40/359	41/364	41/369
	23	37/331	38/337	38/343	39/349	40/354	40/360	41/365	41/371	42/376	42/382	43/387
	24	38/344	39/351	40/357	40/363	41/370	42/376	42/382	43/388	44/394	44/400	45/407
	25	40/357	40/365	41/372	42/379	43/386	43/393	44/400	45/407	45/414	46/421	47/427
	26	41/372	42/380	43/388	43/396	44/403	45/411	46/419	47/427	47/434	48/442	49/450
	27	42/386	43/395	44/404	45/413	46/422	47/430	48/439	49/448	50/456	50/465	51/473
	28	44/402	45/412	46/422	47/432	48/441	49/451	50/460	51/470	52/479	53/489	54/498
	29	45/419	47/430	48/441	49/451	50/462	51/473	52/483	53/494	54/504	55/515	56/525
	30	47/436	48/448	49/460	51/472	52/484	53/496	54/507	55/519	57/530	58/542	59/553

DATI PROFILO T 100 x 6 (SERIE DIN 1019)

$A = 7.74 \text{ cm}^2$

$P = 6.08 \text{ Kg/ml.}$

$E = 5.98 \text{ cm.}$

MODULO DI RESISTENZA MINIMO E INERZIA CON LAMIERA ASSOCIATA (bxs)

		D (%) LARGHEZZA LAMIERA ASSOCIATA										
		600	650	700	750	800	850	900	950	1000	1050	1100
S (%) SPESSORE LAMIERA ASSOCIATA	5	35/315	35/319	35/323	35/326	36/329	36/331	36/333	36/335	36/337	36/339	36/341
	6	36/328	36/332	36/335	36/338	36/340	36/343	36/345	36/347	36/348	36/350	36/351
	7	36/340	36/343	36/346	36/348	37/351	37/353	37/355	37/357	37/358	37/360	37/361
	8	37/350	37/353	37/356	37/358	37/361	37/363	37/364	37/366	37/368	37/369	37/370
	9	37/360	37/363	37/365	38/368	38/370	38/372	38/374	38/375	38/377	38/378	38/380
	10	38/369	38/372	38/375	38/377	38/379	38/381	38/383	38/384	38/386	38/387	39/389
	11	38/378	38/381	39/384	39/386	39/388	39/390	39/392	39/394	39/395	39/397	39/398
	12	39/387	39/390	39/393	39/395	39/398	39/400	39/402	40/404	40/405	40/407	40/408
	13	39/397	40/400	40/402	40/405	40/407	40/410	40/412	40/414	40/415	40/417	41/419
	14	40/406	40/409	40/412	40/415	41/417	41/420	41/422	41/424	41/426	41/428	41/430
	15	41/416	41/419	41/422	41/425	41/428	41/430	42/433	42/435	42/438	42/440	42/442
	16	41/426	42/429	42/433	42/436	42/439	42/442	42/444	43/447	43/450	43/452	43/454
	17	42/436	42/440	42/444	43/447	43/450	43/454	43/457	44/459	44/462	44/465	44/468
	18	43/447	43/451	43/455	44/459	44/463	44/466	44/469	45/473	45/476	45/479	45/482
	19	44/458	44/463	44/467	44/471	45/475	45/479	45/483	46/487	46/490	46/494	46/497
	20	44/470	45/475	45/480	45/485	46/489	46/493	46/498	47/502	47/506	47/510	48/514
	21	45/483	46/488	46/493	46/499	47/503	47/508	48/513	48/518	48/522	49/527	49/531
	22	46/496	47/502	47/508	48/513	48/519	48/524	49/529	49/534	50/540	50/545	50/550
	23	47/509	48/516	48/522	49/529	49/535	50/541	50/547	51/552	51/558	52/564	52/569
	24	48/524	49/531	49/538	50/545	50/552	51/558	52/565	52/571	53/578	53/584	54/590
	25	49/539	50/547	51/555	51/562	52/570	52/577	53/584	54/592	54/599	55/606	55/613
	26	51/555	51/563	52/572	53/580	53/589	54/597	55/605	55/612	56/621	57/629	57/637
	27	52/571	53/581	53/590	54/600	55/609	56/618	56/627	57/636	58/644	58/653	59/662
	28	53/589	54/599	55/610	56/620	56/630	57/640	58/650	59/659	60/669	61/679	61/688
	29	54/607	55/619	56/630	57/641	58/652	59/663	60/674	61/685	62/695	63/706	64/717
	30	56/626	57/639	58/651	59/663	60/676	61/688	62/700	63/711	64/723	65/735	66/747

DATI PROFILO T 100 x 7 (SERIE DIN 1019)

A = 8.74 cm²

P = 6.86 Kg/ml.

e = 5.87 cm.

MODULO DI RESISTENZA MINIMO E INERZIA CON LAMIERA ASSOCIATA (bxs)

		b (mm) LARGHEZZA LAMIERA ASSOCIATA										
		600	650	700	750	800	850	900	950	1000	1050	1100
S (mm) SPESSORE LAMIERA ASSOCIATA	5	38 339	38 344	38 348	39 352	39 355	39 358	39 360	39 363	39 365	39 367	39 369
	6	39 354	39 358	39 362	39 365	39 368	39 371	39 373	40 375	40 377	40 379	40 381
	7	40 367	40 371	40 374	40 377	40 380	40 383	40 385	40 387	40 389	40 390	40 392
	8	40 378	40 382	40 385	40 388	40 391	41 393	41 395	41 397	41 399	41 401	41 402
	9	41 389	41 393	41 396	41 399	41 401	41 404	41 406	41 408	41 410	41 411	41 413
	10	41 400	41 403	41 406	42 409	42 412	42 414	42 416	42 418	42 420	42 421	42 423
	11	42 410	42 413	42 417	42 419	42 422	42 424	42 426	43 428	43 430	43 432	43 433
	12	42 420	43 424	43 427	43 430	43 432	43 434	43 437	43 439	43 441	43 443	44 444
	13	43 430	43 434	43 437	43 440	44 443	44 445	44 447	44 450	44 452	44 454	44 456
	14	44 441	44 444	44 448	44 451	44 453	44 456	45 459	45 461	45 463	45 465	45 467
	15	44 451	45 455	45 459	45 462	45 465	45 468	45 470	46 473	46 475	46 478	46 480
	16	45 462	45 466	45 470	46 473	46 477	46 480	46 483	46 485	47 488	47 491	47 493
	17	46 473	46 478	46 482	47 485	47 489	47 492	47 495	47 499	48 502	48 505	48 507
	18	47 485	47 490	47 494	47 498	48 502	48 505	48 509	48 513	49 516	49 519	49 522
	19	47 497	48 502	48 507	48 511	49 515	49 519	49 523	50 527	50 531	50 535	50 538
	20	48 510	49 515	49 520	49 525	50 530	50 534	50 539	51 543	51 547	51 551	52 555
	21	49 523	50 529	50 534	50 540	51 545	51 550	52 555	52 560	52 564	53 569	53 573
	22	50 537	51 543	51 549	52 555	52 561	52 566	53 572	53 577	54 582	54 588	55 593
	23	51 551	52 558	52 565	53 571	53 578	54 584	54 590	55 596	55 602	56 607	56 613
	24	52 566	53 574	54 581	54 588	55 595	55 602	56 609	56 615	57 622	57 628	58 635
	25	54 582	54 590	55 598	55 606	56 614	57 621	57 629	58 636	58 644	59 651	60 658
	26	55 599	55 608	56 617	57 625	57 634	58 642	59 650	60 658	60 666	61 674	61 682
	27	56 616	57 626	58 636	58 645	59 654	60 664	61 673	61 682	62 691	63 699	64 708
	28	57 634	58 645	59 656	60 666	61 676	62 686	62 696	63 706	64 716	65 726	66 736
	29	59 653	60 665	61 676	62 688	62 699	63 710	64 721	65 732	66 743	67 754	68 765
	30	60 673	61 686	62 699	63 711	64 723	65 735	66 748	67 760	68 772	69 783	70 795

DATI PROFILO I 100 x 8 (SERIE DIN 1019)

A = 9.74 cm²

P = 7.65 Kg/ml.

e = 5.78 cm.

MODULO DI RESISTENZA MINIMO E INERZIA CON LAMIERA ASSOCIATA (bxs)

		b (mm) LARGHEZZA LAMIERA ASSOCIATA										
		600	650	700	750	800	850	900	950	1000	1050	1100
S (mm) SPESSORE LAMIERA ASSOCIATA	5	A1 362	A1 367	A2 372	A2 376	A2 380	A2 383	A2 386	A2 389	A2 392	A2 394	A2 396
	6	A2 379	A2 384	A2 388	A2 392	A3 395	A3 398	A3 401	A3 403	A3 406	A3 408	A3 410
	7	A3 393	A3 398	A3 402	A3 405	A3 408	A3 411	A3 414	A3 416	AA 418	AA 420	AA 422
	8	A3 406	A3 410	AA 414	AA 417	AA 421	AA 423	AA 426	AA 428	AA 430	AA 432	AA 434
	9	AA 418	AA 422	AA 426	AA 429	AA 432	A5 435	A5 437	A5 439	A5 441	A5 443	A5 445
	10	A5 430	A5 434	A5 437	A5 440	A5 443	A5 446	A5 448	A5 451	A5 453	A6 455	A6 456
	11	A5 441	A5 445	A6 448	A6 452	A6 455	A6 457	A6 460	A6 462	A6 464	A6 466	A6 468
	12	A6 452	A6 456	A6 459	A6 463	A6 466	A7 468	A7 471	A7 473	A7 475	A7 477	A7 479
	13	A7 463	A7 467	A7 471	A7 474	A7 477	A7 480	A7 482	A8 485	A8 487	A8 489	A8 491
	14	A7 474	A7 479	A8 482	A8 486	A8 489	A8 492	A8 494	A8 497	A9 500	A9 502	A9 504
	15	A8 486	A8 490	A8 494	A9 498	A9 501	A9 504	A9 507	A9 510	A9 512	50 515	50 517
	16	A9 498	A9 502	A9 506	A9 510	50 513	50 517	50 520	50 523	50 526	51 529	51 531
	17	50 510	50 514	50 519	50 523	51 527	51 530	51 534	51 537	51 540	52 543	52 546
	18	50 522	51 527	51 532	51 536	52 540	52 544	52 548	52 552	53 555	53 559	53 562
	19	51 535	52 540	52 545	52 550	53 555	53 559	53 563	53 567	54 571	54 575	54 579
	20	52 548	53 554	53 560	53 565	54 570	54 574	54 579	55 583	55 588	55 592	56 596
	21	53 562	54 569	54 574	54 580	55 585	55 591	56 596	56 601	56 606	57 610	57 615
	22	54 577	55 584	55 590	56 596	56 602	56 608	57 614	57 619	58 624	58 630	59 635
	23	55 592	56 599	56 606	57 613	57 620	58 626	58 632	59 638	59 644	60 650	60 656
	24	56 608	57 616	58 623	58 631	59 638	59 645	60 652	60 659	61 665	61 672	62 679
	25	58 624	58 633	59 641	60 649	60 657	61 665	61 673	62 680	63 688	63 695	64 702
	26	59 642	60 651	60 660	61 669	62 678	62 686	63 695	64 703	64 711	65 719	66 728
	27	60 660	61 670	62 680	63 690	63 699	64 709	65 718	66 727	66 736	67 745	68 754
	28	62 679	62 690	63 701	64 711	65 722	66 732	67 742	67 752	68 762	69 772	70 782
	29	63 698	64 710	65 722	66 734	67 745	68 757	69 768	69 779	70 790	71 801	72 812
	30	65 719	66 732	67 745	68 758	69 770	70 783	71 795	72 807	73 819	74 831	75 843

DATI PROFILO I 120 x 6 (SERIE DIN 1019)

A = 9.31 cm²

P = 7.31 kg/ml.

e = 7.2 cm.

MODULO DI RESISTENZA MINIMO E INERZIA CON LAMIERA ASSOCIATA (bxs)

		b (mm) LARGHEZZA LAMIERA ASSOCIATA										
		600	650	700	750	800	850	900	950	1000	1050	1100
S (mm) SPESSORE LAMIERA ASSOCIATA	5	50/528	50/535	51/542	51/548	51/553	51/558	51/562	51/566	51/570	51/573	52/576
	6	51/550	51/557	51/563	52/568	52/573	52/577	52/581	52/585	52/588	52/591	52/594
	7	52/569	52/575	52/581	52/586	52/590	52/594	53/598	53/601	53/604	53/607	53/610
	8	52/586	53/592	53/597	53/602	53/606	53/610	53/613	53/616	53/619	53/622	53/624
	9	53/601	53/607	53/612	53/616	54/620	54/624	54/627	54/630	54/633	54/635	54/638
	10	54/616	54/621	54/626	54/630	54/634	54/638	54/641	54/644	55/646	55/649	55/651
	11	54/630	54/635	55/640	55/644	55/648	55/651	55/654	55/657	55/660	55/662	55/664
	12	55/643	55/648	55/653	55/657	55/661	56/664	56/667	56/670	56/673	56/676	56/678
	13	56/656	56/662	56/666	56/670	56/674	56/678	56/681	56/683	57/687	57/689	57/692
	14	56/670	56/675	57/680	57/684	57/688	57/691	57/695	57/698	57/701	57/703	58/706
	15	57/683	57/688	57/693	57/697	58/702	58/705	58/709	58/712	58/715	58/718	58/721
	16	58/697	58/702	58/707	58/711	58/716	59/720	59/723	59/727	59/730	59/733	59/736
	17	58/710	59/716	59/721	59/726	59/730	59/735	60/739	60/742	60/746	60/749	60/753
	18	59/724	59/730	60/736	60/741	60/746	60/750	60/754	61/758	61/762	61/766	61/770
	19	60/739	60/745	60/751	61/756	61/761	61/766	61/771	62/775	62/780	62/784	62/788
	20	61/754	61/760	61/767	62/772	62/778	62/783	63/788	63/793	63/798	63/802	64/807
	21	62/769	62/776	62/783	63/789	63/795	63/801	64/806	64/812	64/817	65/822	65/827
	22	63/785	63/793	63/800	64/807	64/813	64/819	65/825	65/831	66/837	66/843	66/848
	23	63/802	64/810	64/818	65/825	65/832	66/839	66/845	66/852	67/858	67/864	68/871
	24	65/819	65/828	65/836	66/844	66/852	67/859	67/866	68/874	68/881	69/887	69/894
	25	66/837	66/846	67/855	67/864	68/872	68/880	69/888	69/896	70/904	70/912	71/919
	26	67/856	67/866	68/875	68/885	69/894	70/903	70/912	71/920	71/929	72/937	73/946
	27	68/875	69/886	69/896	70/907	70/917	71/926	72/936	72/946	73/955	74/964	74/973
	28	69/895	70/907	71/918	71/929	72/940	73/951	73/962	74/972	75/982	76/992	76/1001
	29	70/916	71/929	72/941	73/953	74/965	74/977	75/988	76/1000	77/1011	77/1022	78/1033
	30	72/938	73/952	73/965	74/978	75/991	76/1004	77/1017	78/1029	79/1041	79/1054	80/1066

DATI PROFILO I 120 x 7 (SERIE DIN 1019)

A = 10.5 cm²

P = 8.25 Kg/m²

e = 7.07 cm.

MODULO DI RESISTENZA MINIMO E INERZIA CON LAMIERA ASSOCIATA (bxs)

		b (7m) LARGHEZZA LAMIERA ASSOCIATA										
		600	650	700	750	800	850	900	950	1000	1050	1100
S (7m) SPESSORE LAMIERA ASSOCIATA	5	55/565	55/574	55/581	55/588	55/594	56/600	56/605	56/610	56/614	56/618	56/622
	6	55/591	56/598	56/605	56/612	56/617	56/622	56/627	57/631	57/635	57/639	57/642
	7	56/612	56/620	57/626	57/632	57/637	57/642	57/646	57/650	57/653	57/657	58/660
	8	57/631	57/638	57/644	58/650	58/655	58/659	58/663	58/667	58/670	58/673	58/676
	9	58/649	58/655	58/661	58/666	58/671	58/675	59/679	59/683	58/686	59/689	59/691
	10	58/665	59/671	59/677	59/682	59/687	59/691	59/694	59/698	59/701	60/704	60/706
	11	59/681	59/687	59/692	60/697	60/702	60/706	60/709	60/712	60/716	60/718	60/721
	12	60/696	60/702	60/707	60/712	60/716	61/720	61/724	61/727	61/730	61/733	61/736
	13	61/710	61/716	61/722	61/727	61/731	61/735	61/739	62/742	62/745	62/748	62/751
	14	61/725	61/731	62/737	62/741	62/746	62/750	62/754	62/757	63/761	63/764	63/767
	15	62/740	62/746	62/751	63/756	63/761	63/765	63/769	63/773	63/776	64/779	64/783
	16	63/755	63/761	63/766	63/772	64/776	64/781	64/785	64/787	64/792	64/796	65/799
	17	64/770	64/776	64/782	64/787	64/792	65/797	65/801	65/805	65/809	65/813	66/817
	18	64/785	65/792	65/798	65/803	65/808	66/813	66/818	66/823	66/827	67/831	67/835
	19	65/801	65/808	66/814	66/820	66/825	67/831	67/836	67/840	67/845	68/850	68/854
	20	66/817	66/824	67/831	67/837	67/843	68/849	68/854	68/859	69/864	69/869	69/874
	21	67/833	67/841	68/848	68/855	68/861	69/867	69/873	69/879	70/884	70/890	70/895
	22	68/850	68/859	69/866	69/873	70/880	70/887	70/893	71/900	71/906	71/912	72/917
	23	69/868	69/877	70/885	70/893	71/900	71/907	72/914	72/921	72/928	73/934	73/941
	24	70/886	71/896	71/904	72/913	72/921	73/929	73/936	73/944	74/951	74/958	75/965
	25	71/905	72/915	72/925	73/934	73/943	74/951	74/960	75/968	76/976	76/984	77/991
	26	72/925	73/936	74/946	74/956	75/965	75/975	76/984	77/993	77/1001	79/1010	78/1019
	27	74/945	74/957	75/968	76/979	76/989	77/999	78/1009	78/1019	79/1029	79/1038	80/1047
	28	75/967	76/979	76/991	77/1003	78/1014	79/1025	79/1036	80/1046	81/1057	81/1067	82/1078
	29	76/989	77/1002	78/1015	79/1027	79/1040	80/1052	81/1064	82/1075	83/1087	83/1098	84/1109
	30	78/1012	78/1026	79/1040	80/1053	81/1067	82/1080	83/1093	84/1105	85/1118	85/1130	86/1143

DATI PROFILO I 120 x 8 (SERIE DIN 1019)

$A = 11.7 \text{ cm}^2$

$P = 9.19 \text{ Kg/ml.}$

$e = 6.96 \text{ cm.}$

MODULO DI RESISTENZA MINIMO E INERZIA CON LAMIERA ASSOCIATA (bxs)

		b (mm) LARGHEZZA LAMIERA ASSOCIATA										
		600	650	700	750	800	850	900	950	1000	1050	1100
S (mm) SPESSORE LAMIERA ASSOCIATA	5	59/602	59/612	59/621	60/628	60/635	60/642	60/648	60/653	60/658	61/662	61/667
	6	60/630	60/639	60/648	61/655	61/661	61/667	61/672	61/677	61/682	61/686	62/690
	7	61/655	61/663	61/671	61/677	62/683	62/689	62/694	62/698	62/702	62/706	62/710
	8	62/676	62/684	62/691	62/698	62/703	63/708	63/713	63/717	63/721	63/725	63/728
	9	62/696	63/703	63/710	63/716	63/721	63/726	63/731	64/735	64/739	64/742	64/745
	10	63/714	63/721	64/728	64/733	64/739	64/743	64/748	64/752	64/755	64/759	65/762
	11	64/731	64/738	64/745	65/750	65/755	65/760	65/764	65/768	65/771	65/775	65/778
	12	65/748	65/755	65/761	65/767	65/772	66/776	66/780	66/784	66/788	66/791	66/794
	13	66/764	66/771	66/777	66/783	66/788	66/792	67/796	67/800	67/804	67/807	67/810
	14	66/780	67/787	67/793	67/799	67/804	67/808	67/813	68/817	68/820	68/824	68/827
	15	67/796	67/803	68/809	68/815	68/820	68/825	68/829	68/833	69/837	69/841	69/844
	16	68/812	68/819	68/826	69/832	69/837	69/842	69/846	69/851	70/855	70/858	70/862
	17	69/829	69/836	69/842	70/848	70/854	70/859	70/864	70/868	71/873	71/877	71/881
	18	70/845	70/853	70/859	70/866	71/871	71/877	71/882	71/887	72/891	72/896	72/900
	19	71/862	71/870	71/877	71/883	72/889	72/895	72/901	73/906	73/911	73/915	73/920
	20	71/879	72/887	72/895	73/902	73/908	73/914	73/920	74/926	74/931	74/936	75/941
	21	72/897	73/906	73/913	74/921	74/927	74/934	75/940	75/946	75/952	76/958	76/963
	22	74/915	74/924	74/932	75/941	75/948	76/955	76/961	76/968	77/974	77/981	77/987
	23	75/934	75/944	76/952	76/961	76/969	77/976	77/984	78/991	78/998	79/1004	79/1011
	24	76/954	76/964	77/973	77/982	78/990	78/999	79/1007	79/1014	80/1022	80/1029	81/1037
	25	77/974	77/984	78/994	79/1004	79/1013	80/1022	80/1031	81/1039	81/1048	82/1056	82/1064
	26	78/994	79/1006	79/1017	80/1027	81/1037	81/1047	82/1056	82/1065	83/1074	84/1083	84/1092
	27	79/1016	80/1028	81/1040	81/1051	82/1062	83/1072	83/1082	84/1092	85/1102	85/1112	86/1122
	28	81/1038	81/1051	82/1064	83/1076	84/1087	84/1099	85/1110	86/1121	87/1132	87/1142	88/1153
	29	82/1061	83/1075	84/1089	85/1102	85/1114	86/1127	87/1139	88/1151	87/1163	89/1174	90/1186
	30	84/1085	84/1100	85/1115	86/1129	87/1142	88/1156	89/1169	90/1182	91/1195	91/1208	92/1220

DATI PROFILO I 140 x 7 (SERIE DIN 1019)

A = 12.6 cm²

P = 9.74 Kg/ml.

e = 8.31 cm.

MODULO DI RESISTENZA MINIMO E INERZIA CON LAMIERA ASSOCIATA (bxs)

		b (mm) LARGHEZZA LAMIERA ASSOCIATA										
		600	650	700	750	800	850	900	950	1000	1050	1100
S (mm)	5	76 892	76 907	77 921	77 933	77 944	78 954	78 963	78 972	78 979	78 987	78 993
	6	77 934	78 948	78 961	78 972	78 982	79 991	79 1000	79 1008	79 1015	79 1021	79 1027
	7	78 970	79 983	79 995	79 1005	79 1015	80 1023	80 1031	80 1038	80 1045	80 1051	80 1056
	8	79 1001	80 1013	80 1024	80 1034	80 1043	81 1051	81 1058	81 1065	81 1071	81 1077	81 1082
	9	80 1029	81 1040	81 1051	81 1060	81 1069	81 1076	82 1083	82 1089	82 1095	82 1100	82 1105
	10	81 1054	81 1065	82 1076	82 1084	82 1093	82 1100	82 1106	83 1112	83 1118	83 1123	83 1128
	11	82 1078	82 1089	83 1099	83 1107	83 1115	83 1122	83 1128	83 1134	84 1139	84 1144	84 1149
	12	83 1101	83 1111	83 1121	84 1129	84 1137	84 1144	84 1149	84 1155	84 1161	84 1165	85 1170
	13	84 1123	84 1133	84 1142	84 1150	85 1158	85 1165	85 1171	85 1176	85 1181	85 1186	85 1191
	14	85 1144	85 1154	85 1163	85 1171	85 1179	86 1185	86 1191	86 1197	86 1202	86 1207	86 1212
	15	85 1165	86 1175	86 1184	86 1192	86 1199	87 1206	87 1212	87 1218	87 1223	87 1228	87 1233
	16	86 1186	87 1196	87 1205	87 1213	87 1220	87 1227	88 1233	88 1239	88 1244	88 1250	88 1254
	17	87 1206	87 1217	88 1226	88 1234	88 1241	88 1248	89 1255	89 1261	89 1266	89 1271	89 1276
	18	88 1227	88 1237	89 1247	89 1255	89 1263	89 1270	90 1276	90 1283	90 1288	90 1294	90 1299
	19	89 1248	89 1258	90 1268	90 1276	90 1284	90 1292	91 1299	91 1305	91 1311	91 1317	92 1323
	20	90 1269	90 1280	91 1290	91 1298	91 1307	91 1314	92 1322	92 1328	92 1335	93 1341	93 1347
	21	91 1291	91 1302	92 1312	92 1321	92 1330	93 1338	93 1345	93 1353	94 1360	94 1366	94 1373
	22	92 1313	92 1324	93 1334	93 1344	93 1353	94 1362	94 1369	95 1378	95 1385	95 1392	96 1399
	23	93 1335	93 1347	94 1358	94 1368	95 1377	95 1386	95 1395	96 1403	96 1411	97 1419	97 1427
	24	94 1358	95 1370	95 1382	95 1392	96 1402	96 1412	97 1421	97 1430	98 1439	98 1447	99 1455
	25	95 1381	96 1394	96 1406	97 1418	97 1428	98 1439	98 1449	99 1458	99 1467	100 1476	100 1485
	26	96 1406	97 1419	98 1432	98 1444	99 1455	99 1466	100 1477	100 1487	101 1497	101 1507	102 1517
	27	98 1430	98 1445	99 1458	99 1471	100 1483	101 1495	101 1506	102 1517	103 1528	103 1539	104 1540
	28	99 1456	99 1471	100 1485	100 1499	102 1512	102 1525	103 1537	103 1549	104 1561	105 1572	106 1580
	29	100 1482	101 1498	102 1513	102 1528	103 1542	104 1556	105 1569	105 1582	106 1594	107 1607	107 1610
	30	102 1509	102 1526	103 1542	104 1558	105 1573	106 1588	106 1602	107 1616	108 1630	109 1643	109 1651

DATI PROFILO T 140x8 (SERIE DIN 1019)

A = 13.8 cm.²

P = 10.8 kg/ml.

e = 8.18 cm.

MODULO DI RESISTENZA MINIMO E INERZIA CON LAMIERA ASSOCIATA (bxs)

		b (mm) LARGHEZZA LAMIERA ASSOCIATA										
		600	650	700	750	800	850	900	950	1000	1050	1100
S (mm) SPESSORE LAMIERA ASSOCIATA	5	81/938	81/955	82/970	82/984	82/996	83/1007	83/1017	83/1027	83/1036	83/1044	84/1051
	6	82/984	83/1000	83/1014	83/1027	84/1038	84/1049	84/1058	84/1067	84/1075	85/1082	85/1089
	7	84/1023	84/1038	84/1051	85/1063	85/1074	85/1083	85/1092	85/1100	86/1108	86/1114	86/1121
	8	85/1058	85/1072	85/1084	86/1095	86/1105	86/1114	86/1122	86/1130	86/1137	87/1143	87/1149
	9	86/1088	86/1102	86/1113	87/1124	87/1133	87/1142	87/1150	87/1157	87/1163	88/1169	88/1175
	10	87/1116	87/1129	87/1140	87/1150	88/1159	88/1168	88/1175	88/1182	88/1188	88/1194	89/1199
	11	88/1142	88/1155	88/1166	88/1175	89/1184	89/1192	89/1199	89/1206	89/1212	89/1217	89/1222
	12	88/1167	89/1179	89/1189	89/1199	89/1208	90/1215	90/1222	90/1229	90/1234	90/1240	90/1245
	13	89/1191	90/1203	90/1213	90/1222	90/1231	91/1238	91/1245	91/1251	91/1257	91/1262	91/1267
	14	90/1214	91/1226	91/1236	91/1245	91/1253	91/1260	92/1267	92/1274	92/1279	92/1285	92/1290
	15	91/1237	91/1248	92/1258	92/1267	92/1275	92/1283	93/1290	93/1296	93/1302	93/1307	93/1312
	16	92/1259	92/1271	93/1281	93/1290	93/1298	93/1305	94/1312	94/1319	94/1325	94/1330	94/1335
	17	93/1282	93/1293	94/1303	94/1312	94/1320	94/1328	95/1335	95/1342	95/1348	95/1353	95/1359
	18	94/1304	94/1315	95/1325	95/1335	95/1343	95/1351	96/1358	96/1365	96/1371	96/1377	97/1383
	19	95/1326	95/1338	96/1348	96/1358	96/1366	97/1374	97/1382	97/1389	97/1395	98/1402	98/1408
	20	96/1349	96/1361	97/1371	97/1381	97/1390	98/1398	98/1406	98/1413	99/1421	99/1427	99/1434
	21	97/1372	97/1384	98/1395	98/1405	99/1414	99/1423	99/1431	100/1439	100/1446	100/1453	100/1461
	22	98/1395	98/1407	99/1419	99/1429	100/1439	100/1448	100/1457	101/1465	101/1473	102/1480	102/1488
	23	99/1419	100/1432	100/1443	101/1454	101/1465	101/1474	102/1483	102/1492	103/1501	104/1509	103/1517
	24	100/1443	101/1456	101/1469	102/1480	102/1491	103/1501	103/1511	104/1520	104/1529	104/1538	105/1547
	25	101/1468	102/1482	103/1495	103/1507	104/1518	104/1529	105/1539	105/1549	106/1559	106/1569	107/1577
	26	103/1493	103/1508	104/1521	104/1534	105/1546	106/1558	106/1569	107/1580	107/1590	108/1600	108/1611
	27	104/1519	105/1535	105/1549	106/1562	107/1575	107/1588	108/1597	108/1611	109/1622	110/1633	110/1644
	28	105/1546	106/1562	107/1577	107/1592	108/1605	109/1619	109/1631	110/1644	111/1656	111/1668	112/1677
	29	107/1574	107/1591	108/1607	109/1622	110/1636	110/1651	111/1664	112/1678	113/1691	113/1704	114/1717
	30	108/1602	109/1620	110/1637	111/1653	111/1669	112/1684	113/1699	114/1713	115/1727	115/1741	116/1757

DATI PROFILO T 140 x 9 (SERIE DIN 1019)

A = 15.2 cm²

P = 11.9 Kg/ml.

e = 8.07 cm.

MODULO DI RESISTENZA MINIMO E INERZIA CON LAMIERA ASSOCIATA (bxs)

		b (mm) LARGHEZZA LAMIERA ASSOCIATA										
		600	650	700	750	800	850	900	950	1000	1050	1100
S (mm) SPESSORE LAMIERA ASSOCIATA	5	86/990	87/1009	87/1025	88/1040	88/1054	88/1067	89/1078	89/1089	89/1099	89/1108	90/1116
	6	88/1041	88/1058	89/1074	89/1088	90/1101	90/1113	90/1124	90/1133	91/1142	91/1151	91/1158
	7	89/1084	90/1101	90/1115	91/1129	91/1141	91/1152	91/1162	92/1171	92/1179	92/1187	92/1194
	8	91/1122	91/1138	91/1152	92/1164	92/1176	92/1186	92/1195	93/1204	93/1212	93/1219	93/1225
	9	92/1156	92/1171	93/1184	93/1196	93/1207	93/1217	93/1225	94/1234	94/1241	94/1248	94/1254
	10	93/1187	93/1201	94/1214	94/1225	94/1236	94/1245	94/1254	95/1261	95/1268	95/1275	95/1281
	11	94/1216	94/1229	95/1242	95/1253	95/1263	95/1272	95/1280	96/1287	96/1294	96/1301	96/1307
	12	95/1243	95/1257	96/1269	96/1279	96/1289	96/1298	96/1306	97/1313	97/1319	97/1326	97/1331
	13	96/1269	96/1282	97/1294	97/1305	97/1314	97/1323	97/1330	98/1337	98/1344	98/1350	98/1356
	14	97/1295	98/1308	97/1319	98/1329	98/1339	98/1347	98/1355	99/1362	99/1368	99/1374	99/1380
	15	98/1319	98/1332	98/1344	99/1354	99/1363	99/1371	99/1379	100/1386	100/1393	100/1399	100/1405
	16	99/1344	99/1357	100/1368	100/1378	100/1387	100/1396	101/1403	101/1411	101/1417	101/1423	101/1429
	17	100/1368	100/1381	101/1392	101/1402	101/1412	101/1420	102/1428	102/1435	102/1442	102/1448	102/1454
	18	101/1392	101/1405	102/1416	102/1427	102/1436	102/1445	103/1453	103/1460	103/1467	104/1474	104/1480
	19	102/1416	102/1429	103/1441	103/1451	104/1461	104/1470	104/1478	104/1486	105/1493	105/1500	105/1507
	20	103/1441	103/1454	104/1466	104/1476	105/1486	105/1495	105/1504	105/1512	106/1520	106/1527	106/1534
	21	104/1465	105/1479	105/1491	105/1502	106/1512	106/1522	106/1531	107/1539	107/1547	107/1555	108/1562
	22	105/1490	106/1504	106/1516	107/1528	107/1538	107/1548	108/1558	108/1567	109/1575	109/1583	109/1591
	23	106/1516	107/1530	107/1543	108/1554	108/1566	109/1576	109/1586	110/1595	110/1604	110/1613	111/1621
	24	108/1542	108/1556	109/1569	109/1582	110/1593	110/1604	111/1615	111/1625	112/1635	112/1644	112/1653
	25	109/1568	109/1583	110/1597	111/1610	111/1622	112/1634	112/1645	113/1656	113/1666	114/1676	114/1685
	26	110/1595	111/1611	111/1625	112/1639	113/1652	113/1664	114/1676	114/1687	115/1698	115/1709	116/1717
	27	112/1622	112/1639	113/1654	114/1669	114/1682	115/1695	115/1708	116/1720	117/1732	117/1743	118/1751
	28	113/1651	114/1668	114/1684	115/1699	116/1714	116/1728	117/1741	118/1754	118/1767	119/1779	120/1787
	29	114/1680	115/1698	116/1715	117/1731	117/1746	118/1761	119/1776	120/1790	120/1803	121/1816	122/1824
	30	116/1710	117/1729	118/1747	118/1764	119/1780	120/1796	121/1811	122/1826	122/1841	123/1855	124/1863

DATI PROFILO I 160x7

(SERIE DIN 1019)

$A = 14.6 \text{ cm}^2$

$P = 11.4 \text{ Kg/ml.}$

$e = 9.66 \text{ cm.}$

MODULO DI RESISTENZA MINIMO E INERZIA CON LAMIERA ASSOCIATA (bxs)

		b (mm) LARGHEZZA LAMIERA ASSOCIATA										
		600	650	700	750	800	850	900	950	1000	1050	1100
S (mm) SPESSORE LAMIERA ASSOCIATA	5	103/1338	103/1363	104/1387	104/1406	105/1424	105/1441	105/1456	106/1471	106/1484	106/1496	106/1507
	6	105/1404	105/1428	105/1449	106/1468	106/1485	106/1500	107/1515	107/1528	107/1540	107/1551	108/1561
	7	106/1460	106/1482	107/1502	107/1520	107/1536	108/1550	108/1563	108/1575	108/1586	109/1596	109/1606
	8	107/1508	108/1529	108/1548	108/1565	109/1579	109/1593	109/1605	109/1616	110/1627	110/1636	110/1645
	9	108/1551	109/1571	109/1589	109/1604	110/1619	110/1631	110/1643	110/1653	111/1663	111/1672	111/1681
	10	110/1590	110/1609	110/1626	110/1641	111/1654	111/1666	111/1677	111/1687	112/1696	112/1705	112/1714
	11	111/1626	111/1644	111/1660	111/1674	112/1687	112/1699	112/1709	112/1719	112/1728	113/1736	113/1745
	12	112/1659	112/1677	112/1692	112/1706	113/1718	113/1730	113/1740	113/1749	113/1758	114/1767	114/1776
	13	113/1691	113/1708	113/1723	113/1736	114/1748	114/1759	114/1769	114/1778	114/1786	115/1794	115/1803
	14	113/1722	114/1738	114/1753	114/1766	115/1778	115/1788	115/1798	115/1807	115/1815	116/1822	116/1831
	15	114/1751	115/1767	115/1782	115/1794	116/1806	116/1816	116/1826	116/1835	116/1843	117/1850	117/1859
	16	115/1780	116/1796	116/1810	116/1823	117/1834	117/1845	117/1854	117/1863	117/1871	118/1878	118/1888
	17	116/1808	117/1824	117/1838	117/1851	118/1862	118/1872	118/1882	118/1891	119/1899	119/1907	119/1916
	18	117/1836	118/1852	118/1866	118/1879	119/1890	119/1901	119/1910	119/1919	120/1927	120/1935	120/1944
	19	118/1864	119/1880	119/1894	119/1907	120/1918	120/1929	120/1939	121/1948	121/1956	121/1964	121/1973
	20	119/1892	120/1908	120/1922	120/1935	121/1947	121/1957	121/1968	122/1977	122/1986	122/1994	123/2003
	21	120/1920	121/1936	121/1950	122/1963	122/1975	122/1987	123/1997	123/2007	123/2016	124/2025	124/2034
	22	121/1948	122/1964	122/1979	123/1992	123/2005	123/2016	124/2027	124/2037	125/2047	125/2056	125/2065
	23	123/1977	123/1993	124/2008	124/2022	124/2035	125/2047	125/2058	126/2069	126/2079	126/2088	127/2097
	24	124/2005	124/2022	125/2038	125/2052	126/2065	126/2078	126/2090	127/2101	127/2111	128/2122	128/2131
	25	125/2035	125/2052	126/2068	126/2083	127/2097	127/2110	128/2122	129/2134	129/2145	129/2156	129/2166
	26	126/2065	127/2082	127/2099	128/2114	128/2129	129/2143	129/2155	130/2168	130/2180	131/2191	131/2201
	27	127/2095	128/2113	129/2131	129/2147	130/2162	130/2176	131/2190	131/2203	132/2215	133/2228	133/2238
	28	129/2126	129/2145	130/2163	131/2180	131/2196	132/2211	132/2226	133/2240	134/2253	134/2266	135/2277
	29	130/2157	131/2178	131/2196	132/2214	133/2231	133/2247	134/2263	135/2277	135/2292	136/2306	137/2317
	30	131/2190	132/2211	133/2231	134/2249	134/2267	135/2284	136/2301	137/2316	137/2332	138/2347	139/2357

DATI PROFILO T 160x8 (SERIE DIN 1019)

$A = 16.2 \text{ cm}^2$

$P = 12.7 \text{ Kg/ml.}$

$e = 9.49 \text{ cm.}$

MODULO DI RESISTENZA MINIMO E INERZIA CON LAMIERA ASSOCIATA (bxs)

		b (mm) LARGHEZZA LAMIERA ASSOCIATA										
		600	650	700	750	800	850	900	950	1000	1050	1100
S (mm) SPESSORE LAMIERA ASSOCIATA	5	110 1410	110 1437	111 1462	112 1485	112 1506	112 1525	113 1542	113 1558	113 1573	114 1586	114 1599
	6	112 1483	112 1509	113 1533	113 1554	114 1573	114 1591	114 1607	115 1622	115 1635	115 1648	115 1660
	7	113 1545	114 1570	114 1592	115 1612	115 1630	116 1646	116 1661	116 1675	116 1688	117 1699	117 1710
	8	115 1598	115 1622	116 1643	116 1662	117 1679	117 1694	117 1708	117 1721	118 1733	118 1744	118 1754
	9	116 1646	117 1668	117 1688	117 1706	118 1722	118 1737	118 1750	118 1762	119 1773	119 1784	119 1793
	10	117 1689	118 1711	118 1730	119 1747	119 1762	119 1776	119 1789	120 1800	120 1811	120 1820	120 1829
	11	119 1729	119 1749	119 1767	120 1784	120 1799	120 1812	120 1824	121 1835	121 1845	121 1855	121 1863
	12	120 1766	120 1786	120 1804	121 1819	121 1834	121 1846	122 1858	122 1869	122 1878	122 1887	122 1896
	13	121 1801	121 1821	122 1838	122 1853	122 1867	122 1879	123 1891	123 1901	123 1910	123 1919	123 1927
	14	122 1835	122 1854	123 1870	123 1885	123 1899	123 1911	124 1922	124 1932	124 1942	124 1950	124 1958
	15	123 1867	123 1886	124 1903	124 1917	124 1930	124 1942	125 1953	125 1963	125 1972	125 1981	126 1989
	16	124 1899	124 1917	125 1933	125 1948	125 1961	126 1973	126 1984	126 1993	126 2003	126 2011	127 2019
	17	125 1930	125 1948	126 1964	126 1978	126 1991	127 2003	127 2014	127 2024	127 2033	128 2042	128 2050
	18	126 1961	126 1979	127 1995	127 2009	128 2022	128 2034	128 2045	128 2055	129 2064	129 2073	129 2081
	19	127 1991	128 2009	128 2025	128 2039	129 2052	129 2064	129 2075	130 2086	130 2095	130 2104	130 2113
	20	128 2022	129 2039	129 2055	130 2070	130 2083	130 2095	131 2106	131 2117	131 2127	131 2136	132 2145
	21	129 2052	130 2070	130 2086	131 2101	131 2114	131 2126	132 2138	132 2149	132 2159	133 2168	133 2178
	22	131 2082	131 2101	132 2117	132 2132	132 2146	133 2158	133 2170	133 2181	134 2192	134 2202	135 2211
	23	132 2113	132 2132	133 2148	133 2164	134 2178	134 2191	134 2203	135 2215	135 2226	136 2236	136 2244
	24	133 2144	134 2163	134 2180	135 2196	135 2210	135 2224	136 2237	136 2249	137 2260	137 2271	138 2278
	25	134 2176	135 2195	135 2212	136 2229	136 2244	137 2258	137 2271	138 2284	138 2296	139 2308	139 2316
	26	136 2207	136 2227	137 2245	137 2262	138 2278	138 2293	139 2307	139 2320	140 2333	140 2345	141 2355
	27	137 2240	137 2260	138 2279	139 2297	139 2313	140 2328	140 2343	141 2357	142 2371	142 2384	143 2394
	28	138 2273	139 2294	140 2314	140 2332	141 2349	142 2365	142 2381	143 2396	143 2410	144 2424	145 2433
	29	140 2307	140 2328	141 2349	142 2368	143 2386	143 2403	144 2419	145 2435	145 2450	146 2465	146 2478
	30	141 2341	142 2364	143 2385	143 2405	144 2424	145 2442	146 2459	146 2476	147 2492	148 2508	149 2517

DATI PROFILO Γ 160 x 9

(SERIE DIN 1019)

$A = 17.8 \text{ cm}^2$

$P = 14 \text{ Kg/ml.}$

$e = 9.36 \text{ cm.}$

MODULO DI RESISTENZA MINIMO E INERZIA CON LAMIERA ASSOCIATA (b x s)

		b (mm) LARGHEZZA LAMIERA ASSOCIATA										
		600	650	700	750	800	850	900	950	1000	1050	1100
S (mm) SPESSORE LAMIERA ASSOCIATA	5	117 1480	118 1511	118 1538	119 1563	119 1586	120 1607	120 1627	121 1645	121 1661	121 1677	122 1691
	6	119 1560	120 1590	120 1616	121 1640	121 1661	122 1681	122 1699	122 1715	123 1731	123 1745	123 1758
	7	121 1628	122 1656	122 1681	123 1703	123 1724	123 1742	124 1759	124 1775	124 1789	125 1802	125 1814
	8	123 1687	123 1714	124 1738	124 1759	124 1778	125 1795	125 1811	125 1826	126 1839	126 1852	126 1863
	9	124 1740	125 1765	125 1788	125 1808	126 1826	126 1843	126 1858	127 1872	127 1884	127 1896	127 1907
	10	125 1788	126 1812	126 1833	127 1853	127 1870	127 1886	128 1900	128 1913	128 1925	128 1936	129 1947
	11	127 1831	127 1855	128 1876	128 1894	128 1911	129 1926	129 1940	129 1952	129 1964	130 1974	130 1984
	12	128 1872	128 1895	129 1915	129 1933	130 1949	130 1964	130 1977	130 1989	131 2000	131 2010	131 2020
	13	129 1911	130 1933	130 1953	130 1970	131 1986	131 2000	131 2012	131 2024	132 2035	132 2045	132 2054
	14	130 1948	131 1970	131 1988	132 2005	132 2021	132 2034	132 2047	133 2058	133 2069	133 2079	133 2088
	15	131 1984	132 2005	132 2023	133 2040	133 2055	133 2068	134 2081	134 2092	134 2102	134 2112	134 2121
	16	133 2018	133 2039	133 2057	134 2074	134 2088	134 2102	135 2114	135 2125	135 2136	135 2145	136 2154
	17	134 2052	134 2073	135 2091	135 2107	135 2121	136 2135	136 2147	136 2158	136 2169	137 2178	137 2187
	18	135 2086	135 2106	136 2124	136 2140	137 2154	137 2168	137 2180	137 2191	138 2202	138 2211	138 2221
	19	136 2119	137 2139	137 2157	137 2173	138 2187	138 2201	138 2213	139 2224	139 2235	139 2245	140 2254
	20	137 2152	138 2172	138 2190	139 2206	139 2220	139 2234	140 2246	140 2258	140 2269	141 2279	141 2288
	21	139 2184	139 2205	140 2223	140 2239	140 2254	141 2268	141 2280	141 2292	142 2303	142 2314	142 2322
	22	140 2217	140 2238	141 2256	141 2272	142 2288	142 2302	143 2315	143 2327	143 2338	144 2349	144 2365
	23	141 2250	142 2271	142 2289	143 2306	143 2322	144 2336	144 2350	144 2362	145 2374	145 2386	146 2394
	24	142 2284	143 2304	143 2323	144 2341	144 2357	145 2372	145 2385	146 2399	146 2411	147 2423	147 2433
	25	144 2317	144 2338	145 2358	145 2376	146 2392	146 2408	147 2422	147 2436	148 2449	148 2461	149 2471
	26	145 2351	146 2373	146 2393	147 2411	147 2428	148 2444	148 2459	149 2474	150 2488	150 2501	151 2511
	27	146 2386	147 2408	148 2429	148 2448	149 2465	150 2482	150 2498	151 2513	151 2527	152 2541	153 2551
	28	148 2421	149 2444	149 2465	150 2485	151 2503	151 2521	152 2537	153 2553	153 2569	154 2583	154 2594
	29	149 2457	150 2481	151 2503	152 2522	152 2542	153 2561	154 2578	154 2595	155 2611	156 2627	156 2638
	30	151 2493	152 2518	153 2541	153 2562	154 2582	155 2602	156 2620	156 2638	157 2655	158 2671	159 2684

DATI PROFILO T 180 x 8 (SERIE DIN 1019)

A = 18.9 cm²

P = 14.8 Kg/ml.

e = 10.9 cm.

MODULO DI RESISTENZA MINIMO E INERZIA CON LAMIERA ASSOCIATA (bxs)

		b (mm) LARGHEZZA LAMIERA ASSOCIATA										
		600	650	700	750	800	850	900	950	1000	1050	1100
S (mm) SPESSORE LAMIERA ASSOCIATA	5	147/2051	148/2095	149/2135	150/2172	150/2206	151/2236	151/2265	152/2291	152/2315	153/2338	153/2359
	6	150/2165	151/2207	151/2245	152/2280	153/2311	153/2340	154/2367	154/2391	155/2414	155/2435	155/2454
	7	152/2260	153/2301	154/2337	154/2370	155/2400	155/2427	156/2452	156/2474	156/2495	157/2515	157/2533
	8	154/2343	155/2382	155/2416	156/2447	156/2475	157/2501	157/2524	158/2546	158/2565	158/2584	158/2600
	9	156/2416	156/2453	157/2486	158/2516	158/2542	158/2567	159/2589	159/2609	159/2627	160/2644	160/2660
	10	157/2482	158/2517	158/2549	159/2577	159/2602	160/2625	160/2646	160/2666	161/2683	161/2699	161/2714
	11	159/2542	159/2576	160/2606	160/2633	161/2658	161/2680	161/2700	162/2718	162/2735	162/2750	163/2764
	12	160/2597	161/2630	161/2659	162/2685	162/2709	162/2730	163/2749	163/2767	163/2783	164/2798	164/2811
	13	162/2649	162/2681	163/2709	163/2735	163/2757	164/2778	164/2796	164/2813	165/2829	165/2843	165/2856
	14	163/2699	163/2730	164/2757	164/2781	165/2803	165/2823	165/2841	166/2857	166/2873	166/2886	166/2898
	15	164/2747	165/2776	165/2802	165/2826	166/2848	166/2867	166/2884	167/2900	167/2915	167/2929	168/2941
	16	165/2791	166/2820	166/2847	167/2870	167/2891	167/2910	168/2927	168/2942	168/2957	169/2970	169/2983
	17	167/2835	167/2864	168/2889	168/2912	168/2933	169/2951	169/2968	169/2984	170/2998	170/3011	170/3024
	18	168/2878	168/2906	169/2931	169/2954	170/2974	170/2993	170/3009	171/3025	171/3039	171/3052	171/3065
	19	169/2920	170/2948	170/2973	170/2995	171/3015	171/3033	172/3050	172/3066	172/3080	173/3093	173/3106
	20	170/2961	171/2989	171/3014	172/3036	172/3056	173/3074	173/3091	173/3107	174/3121	174/3134	174/3147
	21	172/3002	172/3030	173/3054	173/3077	174/3097	174/3115	174/3132	175/3148	175/3162	175/3176	176/3189
	22	173/3043	173/3071	174/3095	174/3117	175/3138	175/3156	176/3173	176/3189	176/3204	177/3218	177/3231
	23	174/3084	175/3111	175/3136	176/3158	176/3179	177/3198	177/3215	178/3231	178/3246	179/3261	179/3274
	24	176/3124	176/3152	177/3177	177/3199	178/3220	178/3239	179/3257	179/3274	180/3289	180/3304	180/3317
	25	177/3165	177/3193	178/3218	179/3241	179/3262	180/3282	180/3300	181/3317	181/3333	182/3348	182/3361
	26	178/3206	179/3234	180/3260	180/3283	181/3305	181/3325	182/3344	182/3361	183/3378	183/3394	184/3407
	27	180/3247	180/3276	181/3302	182/3326	182/3348	183/3369	183/3388	184/3406	185/3424	185/3440	186/3454
	28	181/3289	182/3318	183/3345	183/3369	184/3392	185/3413	185/3433	186/3452	186/3470	187/3488	187/3502
	29	183/3331	183/3361	184/3388	185/3414	186/3437	186/3459	187/3480	188/3500	188/3518	189/3537	189/3551
	30	184/3374	185/3404	186/3433	187/3458	187/3483	188/3506	189/3527	189/3548	190/3568	191/3587	191/3601

DATI PROFILO T 180 x 9 (SERIE DIN 1019)

A = 20.7 cm²

P = 16.2 Kg/ml.

e = 10.7 cm.

MODULO DI RESISTENZA MINIMO E INERZIA CON LAMIERA ASSOCIATA (bxs)

		b (mm) LARGHEZZA LAMIERA ASSOCIATA										
		600	650	700	750	800	850	900	950	1000	1050	1100
S (mm) SPESSORE LAMIERA ASSOCIATA	5	155/2132	156/2180	157/2223	158/2263	158/2299	159/2333	160/2364	160/2393	161/2419	161/2444	162/2467
	6	158/2254	159/2300	160/2342	160/2380	161/2414	162/2446	162/2475	163/2502	163/2527	164/2550	164/2572
	7	160/2358	161/2402	162/2442	163/2478	163/2511	164/2541	164/2568	165/2593	165/2616	166/2638	166/2658
	8	163/2447	163/2490	164/2528	165/2562	165/2594	166/2622	166/2648	167/2671	167/2693	167/2714	168/2732
	9	164/2527	165/2568	166/2604	167/2637	167/2667	168/2694	168/2718	168/2741	169/2761	169/2780	169/2798
	10	166/2598	167/2638	168/2673	168/2704	169/2732	169/2758	169/2782	170/2803	170/2823	171/2841	171/2857
	11	168/2664	169/2702	169/2735	170/2766	170/2793	171/2817	171/2840	171/2860	172/2879	172/2896	172/2912
	12	169/2725	170/2761	171/2794	171/2823	172/2849	172/2872	172/2894	173/2914	173/2932	173/2948	174/2964
	13	171/2781	172/2817	172/2848	173/2876	173/2902	173/2924	174/2945	174/2964	174/2982	175/2998	175/3013
	14	172/2835	173/2869	173/2900	174/2927	174/2952	175/2974	175/2994	175/3013	176/3029	176/3045	176/3060
	15	174/2886	174/2920	175/2950	175/2976	176/3000	176/3022	176/3041	177/3059	177/3076	177/3091	178/3105
	16	175/2935	176/2968	176/2997	177/3023	177/3047	177/3068	178/3087	178/3105	178/3121	179/3136	179/3150
	17	176/2983	177/3015	178/3044	178/3069	178/3092	179/3113	179/3132	180/3150	180/3166	180/3180	180/3194
	18	178/3030	178/3061	179/3089	179/3114	180/3137	180/3158	181/3176	181/3194	181/3210	182/3224	182/3237
	19	179/3075	180/3106	180/3134	181/3159	181/3181	182/3202	182/3220	182/3238	183/3254	183/3268	183/3281
	20	181/3120	181/3151	182/3178	182/3203	183/3225	183/3246	183/3264	184/3282	184/3297	184/3312	185/3325
	21	182/3164	182/3195	183/3222	184/3247	184/3269	184/3289	185/3308	185/3326	186/3342	186/3357	186/3371
	22	183/3208	184/3238	184/3266	185/3290	185/3313	186/3333	186/3352	187/3370	187/3386	188/3401	188/3417
	23	185/3251	185/3282	186/3310	186/3334	187/3357	187/3378	188/3397	188/3414	189/3431	189/3447	190/3461
	24	186/3295	187/3326	187/3353	188/3378	188/3401	189/3422	189/3442	190/3460	190/3477	191/3493	191/3507
	25	188/3339	188/3370	189/3397	189/3423	190/3446	191/3467	191/3487	192/3506	192/3523	193/3540	193/3555
	26	189/3382	190/3414	190/3442	191/3468	192/3491	192/3513	193/3533	193/3552	194/3570	194/3587	195/3601
	27	190/3427	191/3458	192/3487	193/3513	193/3537	194/3559	194/3580	195/3600	196/3619	196/3636	197/3651
	28	192/3471	193/3503	194/3532	194/3559	195/3584	196/3607	196/3628	197/3649	198/3668	198/3686	199/3701
	29	194/3516	194/3548	195/3578	196/3606	197/3631	197/3655	198/3677	199/3698	199/3718	200/3738	201/3757
	30	195/3561	196/3595	197/3625	198/3653	198/3679	199/3704	200/3727	201/3749	201/3770	202/3790	203/3809

DATI PROFILO I 180 x 10 (SERIE DIN 1019)

A = 22.5 cm²

P = 17.6 Kg/ml.

e = 10.6 cm.

MODULO DI RESISTENZA MINIMO E INERZIA CON LAMIERA ASSOCIATA (b x s)

		b (mm) LARGHEZZA LAMIERA ASSOCIATA										
		600	650	700	750	800	850	900	950	1000	1050	1100
S (mm) SPESSORE LAMIERA ASSOCIATA	5	164 2231	165 2283	166 2330	167 2373	168 2413	169 2450	170 2484	170 2515	171 2545	171 2572	172 2598
	6	167 2363	169 2413	170 2459	170 2500	171 2538	172 2573	173 2606	173 2635	174 2663	174 2689	175 2713
	7	170 2475	171 2524	172 2568	173 2608	174 2644	174 2677	175 2707	176 2735	176 2761	176 2785	177 2808
	8	173 2573	174 2620	175 2662	175 2700	176 2735	177 2766	177 2795	178 2822	178 2846	178 2869	179 2890
	9	175 2660	176 2705	177 2746	177 2782	178 2815	178 2845	179 2872	179 2898	180 2921	180 2942	181 2962
	10	177 2738	178 2782	178 2821	179 2856	180 2887	180 2916	181 2942	181 2966	181 2988	182 3009	182 3028
	11	179 2810	180 2852	180 2889	181 2923	181 2954	182 2981	182 3006	183 3029	183 3050	183 3070	184 3088
	12	180 2876	181 2917	182 2953	182 2986	183 3015	183 3042	184 3066	184 3088	185 3108	185 3127	185 3144
	13	182 2938	183 2978	183 3013	184 3044	185 3073	185 3098	185 3122	186 3143	186 3163	186 3181	187 3198
	14	184 2997	184 3035	185 3070	186 3100	186 3128	186 3153	187 3175	187 3196	188 3215	188 3233	188 3249
	15	185 3053	186 3090	186 3124	187 3153	187 3180	188 3205	188 3227	189 3247	189 3266	189 3283	190 3299
	16	187 3106	187 3143	188 3176	188 3205	189 3231	189 3255	190 3277	190 3296	191 3315	191 3332	191 3347
	17	188 3158	189 3194	189 3226	190 3255	190 3281	191 3304	191 3325	192 3345	192 3363	192 3380	193 3395
	18	190 3209	190 3244	191 3276	191 3304	192 3329	192 3352	193 3373	193 3393	193 3411	194 3427	194 3442
	19	191 3258	192 3293	192 3324	193 3352	193 3377	194 3400	194 3421	195 3440	195 3458	195 3474	196 3490
	20	193 3307	193 3341	194 3372	194 3399	195 3425	195 3447	196 3468	196 3487	197 3505	197 3522	197 3537
	21	194 3354	195 3389	195 3419	196 3447	196 3472	197 3494	197 3515	198 3535	198 3552	199 3569	199 3585
	22	195 3402	196 3436	197 3466	197 3494	198 3519	198 3542	199 3563	199 3582	200 3600	200 3617	201 3633
	23	197 3449	198 3483	198 3513	199 3541	200 3566	200 3589	201 3610	201 3630	201 3648	202 3665	202 3681
	24	199 3496	199 3530	200 3560	201 3588	201 3613	202 3637	202 3658	203 3678	203 3697	204 3714	204 3731
	25	200 3542	201 3577	201 3608	202 3636	203 3661	203 3685	204 3706	204 3727	205 3746	205 3764	206 3781
	26	202 3589	202 3624	203 3655	204 3683	204 3709	205 3733	206 3756	206 3776	207 3796	207 3814	208 3832
	27	203 3637	204 3672	205 3703	206 3732	206 3758	207 3783	207 3805	208 3827	209 3847	209 3866	210 3884
	28	205 3684	206 3719	206 3751	208 3781	208 3808	209 3833	209 3856	210 3878	211 3899	211 3919	212 3938
	29	206 3732	207 3768	208 3800	209 3830	210 3858	211 3883	211 3908	212 3930	213 3952	213 3973	214 3992
	30	208 3780	209 3817	210 3850	211 3880	212 3909	212 3935	213 3960	214 3984	215 4006	215 4028	216 4048

DAI PROFILO I 180 x 11 (SERIE DIN 1019)

A = 24.3 cm²

P = 19 Kg/ml.

e = 10.5 cm.

MODULO DI RESISTENZA MINIMO E INERZIA CON LAMIERA ASSOCIATA (bxs)

		b (mm) LARGHEZZA LAMIERA ASSOCIATA										
		600	650	700	750	800	850	900	950	1000	1050	1100
S (mm) SPESSORE LAMIERA ASSOCIATA	5	173 2322	174 2377	175 2428	176 2475	177 2518	178 2557	179 2594	180 2629	181 2661	181 2691	182 2718
	6	177 2463	178 2517	179 2567	180 2612	181 2653	182 2691	182 2726	183 2759	184 2789	184 2817	185 2844
	7	180 2584	181 2637	182 2684	183 2728	184 2767	184 2804	185 2837	186 2868	186 2896	187 2923	187 2948
	8	182 2689	184 2740	184 2786	185 2828	186 2866	187 2901	187 2932	188 2962	188 2989	189 3014	189 3037
	9	185 2783	186 2832	187 2877	188 2917	188 2953	189 2986	189 3017	190 3045	190 3070	191 3094	191 3116
	10	187 2868	188 2916	189 2958	190 2997	190 3032	191 3064	191 3093	192 3119	192 3144	193 3166	193 3187
	11	189 2945	190 2992	191 3033	191 3070	192 3104	193 3134	193 3162	194 3188	195 3211	194 3233	195 3253
	12	191 3017	192 3062	193 3102	193 3138	194 3171	194 3200	195 3227	195 3252	196 3274	196 3295	196 3314
	13	193 3084	194 3128	194 3167	195 3202	195 3233	196 3262	196 3288	197 3312	197 3334	198 3354	198 3372
	14	194 3148	195 3191	196 3228	197 3262	197 3293	198 3321	198 3346	198 3369	199 3390	199 3410	200 3428
	15	196 3208	197 3250	198 3287	198 3320	199 3350	199 3377	200 3402	200 3424	200 3445	201 3464	201 3482
	16	198 3267	198 3307	199 3344	200 3376	200 3405	201 3431	201 3456	202 3478	202 3498	202 3517	203 3534
	17	199 3323	200 3363	201 3398	201 3430	202 3459	202 3484	203 3508	203 3530	204 3550	204 3568	204 3585
	18	201 3377	202 3416	202 3451	203 3483	203 3511	204 3536	204 3560	205 3581	205 3601	206 3619	206 3636
	19	202 3430	203 3469	204 3504	204 3534	205 3562	206 3588	206 3611	206 3632	207 3652	207 3669	208 3687
	20	204 3482	205 3521	205 3555	206 3586	207 3613	207 3638	208 3661	208 3683	208 3702	209 3720	209 3737
	21	206 3534	206 3572	207 3606	208 3636	208 3664	209 3689	209 3712	210 3733	210 3753	211 3771	211 3788
	22	207 3585	208 3623	209 3656	209 3687	210 3714	210 3739	211 3762	211 3783	212 3803	212 3822	213 3839
	23	209 3635	210 3673	210 3706	211 3737	212 3764	212 3790	213 3813	213 3834	214 3854	214 3873	215 3889
	24	210 3685	211 3723	212 3757	213 3787	213 3815	214 3840	214 3864	215 3885	215 3906	216 3925	216 3942
	25	212 3735	213 3773	214 3807	214 3838	215 3866	216 3891	216 3915	217 3937	217 3958	218 3977	218 3994
	26	214 3785	215 3823	215 3857	216 3888	217 3917	217 3943	218 3967	219 3989	219 4011	220 4031	220 4048
	27	215 3836	216 3874	217 3908	218 3940	219 3968	219 3995	220 4020	221 4043	221 4064	222 4085	222 4101
	28	217 3886	218 3925	219 3960	220 3991	220 4021	221 4048	222 4073	222 4097	223 4119	224 4140	224 4156
	29	219 3937	220 3976	221 4011	222 4044	222 4074	223 4101	224 4127	225 4152	225 4175	226 4197	227 4212
	30	221 3988	222 4028	222 4064	223 4097	224 4127	225 4156	226 4183	227 4208	227 4232	228 4255	229 4271

DATI PROFILO Γ 200 x 9 (SERIE DIN 1019)

A = 23.6 cm²

P = 18.5 Kg/ml.

e = 12.1 cm.

MODULO DI RESISTENZA MINIMO E INERZIA CON LAMIERA ASSOCIATA (bars)

		b (%) LARGHEZZA LAMIERA ASSOCIATA										
		600	650	700	750	800	850	900	950	1000	1050	1100
S (%) SPESSORE LAMIERA ASSOCIATA	5	200 2956	201 3027	202 3092	204 3151	205 3206	206 3256	206 3303	207 3347	208 3387	209 3425	209 3461
	6	204 3134	205 3203	206 3265	207 3323	208 3375	209 3423	210 3468	210 3509	211 3547	212 3583	212 3616
	7	207 3285	208 3352	209 3412	210 3467	211 3517	212 3563	213 3605	213 3644	214 3680	214 3713	215 3744
	8	210 3416	211 3480	212 3538	213 3591	214 3638	214 3682	215 3722	216 3759	216 3793	217 3824	217 3853
	9	212 3531	213 3593	214 3649	215 3699	216 3745	216 3787	217 3825	218 3860	218 3892	219 3922	219 3949
	10	214 3635	215 3695	216 3749	217 3797	218 3841	218 3881	219 3917	219 3950	220 3981	220 4009	221 4035
	11	217 3729	217 3788	218 3839	219 3886	220 3928	220 3966	221 4000	221 4032	222 4061	222 4088	222 4113
	12	218 3816	219 3873	220 3923	221 3967	221 4008	222 4044	223 4079	223 4108	223 4136	224 4162	224 4186
	13	220 3897	221 3952	222 4000	223 4044	223 4083	224 4118	224 4150	225 4179	225 4206	225 4231	226 4254
	14	222 3973	223 4026	224 4073	224 4115	225 4153	225 4187	226 4218	226 4247	227 4273	227 4297	227 4319
	15	224 4045	224 4097	225 4142	226 4183	226 4220	227 4253	227 4283	228 4311	228 4336	228 4360	229 4381
	16	225 4114	226 4164	227 4209	227 4248	228 4284	228 4317	229 4346	229 4373	230 4398	230 4420	230 4441
	17	227 4180	228 4229	228 4272	229 4311	229 4346	230 4378	230 4407	231 4433	231 4457	232 4480	232 4500
	18	228 4243	229 4291	230 4334	230 4372	231 4407	232 4438	232 4466	232 4492	233 4516	233 4538	234 4558
	19	230 4305	231 4352	231 4394	232 4432	233 4466	233 4496	234 4524	234 4550	234 4573	235 4595	235 4615
	20	232 4365	232 4412	233 4453	234 4490	234 4524	235 4554	235 4581	236 4607	236 4630	236 4652	237 4672
	21	233 4424	234 4471	235 4511	235 4548	236 4581	236 4611	237 4638	237 4664	238 4687	238 4708	238 4729
	22	235 4483	235 4528	236 4569	237 4605	237 4638	238 4668	238 4695	239 4720	239 4743	240 4765	240 4785
	23	236 4540	237 4585	238 4626	238 4662	239 4694	239 4724	240 4751	240 4777	241 4800	241 4822	242 4847
	24	238 4597	239 4642	239 4682	240 4718	241 4751	241 4781	242 4808	242 4833	243 4857	243 4879	244 4904
25	239 4653	240 4698	241 4738	242 4774	242 4807	243 4837	243 4865	244 4891	244 4914	245 4937	245 4958	
26	241 4710	242 4755	243 4795	243 4831	244 4864	245 4894	245 4922	246 4948	246 4972	247 4995	247 5017	
27	243 4766	243 4811	244 4851	245 4888	246 4921	246 4952	247 4980	248 5006	248 5031	249 5054	249 5077	
28	244 4822	245 4867	246 4908	247 4945	247 4978	248 5010	249 5038	249 5065	250 5091	251 5115	251 5137	
29	246 4878	247 4924	248 4965	249 5002	249 5036	250 5068	251 5098	251 5125	252 5151	253 5176	253 5196	
30	248 4935	249 4981	250 5023	250 5064	251 5095	252 5127	253 5158	253 5186	254 5213	255 5238	255 5261	

DATI PROFILO I 200 x 10 (SERIE DIN 1019)

A = 25.6 cm²

P = 20.1 Kg/ml.

e = 11.9 cm.

MODULO DI RESISTENZA MINIMO E INERZIA CON LAMIERA ASSOCIATA (brs)

		b (mm) LARGHEZZA LAMIERA ASSOCIATA										
		600	650	700	750	800	850	900	950	1000	1050	1100
S (mm) SPESSORE LAMIERA ASSOCIATA	5	209 3060	210 3135	212 3203	213 3261	214 3325	215 3379	216 3430	217 3477	218 3520	219 3561	220 3600
	6	213 3248	215 3321	216 3389	217 3450	218 3506	219 3558	220 3606	221 3651	222 3693	222 3731	223 3767
	7	217 3408	218 3480	220 3545	221 3604	222 3659	222 3708	223 3754	224 3796	225 3836	225 3872	226 3906
	8	220 3548	221 3618	222 3681	223 3738	224 3790	225 3837	226 3881	227 3921	227 3958	228 3993	228 4027
	9	223 3672	224 3740	225 3801	226 3855	227 3905	228 3951	228 3992	229 4031	229 4066	230 4099	230 4129
	10	225 3784	226 3849	227 3908	228 3961	229 4009	230 4052	230 4092	231 4129	232 4162	232 4193	232 4222
	11	228 3886	229 3949	230 4006	230 4057	231 4103	232 4145	232 4183	233 4218	233 4250	234 4280	234 4307
	12	230 3979	231 4041	232 4096	232 4145	233 4189	234 4230	234 4266	235 4300	235 4331	236 4360	236 4386
	13	232 4067	233 4126	234 4180	234 4227	235 4270	236 4309	236 4345	237 4377	237 4407	237 4434	238 4460
	14	234 4149	235 4207	235 4258	236 4305	237 4346	237 4384	238 4418	238 4450	239 4479	239 4509	240 4530
	15	235 4216	236 4283	237 4333	238 4378	238 4419	239 4455	240 4489	240 4519	240 4547	241 4573	241 4597
	16	237 4300	238 4356	239 4405	240 4449	240 4488	241 4524	241 4556	242 4586	242 4614	243 4639	243 4662
	17	239 4371	240 4429	241 4473	241 4516	242 4555	242 4590	243 4622	243 4651	244 4678	244 4703	245 4727
	18	241 4440	241 4493	242 4540	243 4582	244 4620	244 4654	245 4686	245 4714	246 4741	246 4765	246 4788
	19	242 4506	243 4558	244 4605	245 4646	245 4683	246 4717	246 4748	247 4776	247 4802	248 4826	248 4849
	20	244 4571	245 4622	246 4668	246 4709	247 4746	247 4779	248 4810	248 4838	249 4863	249 4887	250 4909
	21	246 4634	246 4685	247 4730	248 4771	249 4807	249 4840	250 4870	250 4898	251 4924	251 4948	251 4970
	22	247 4697	248 4747	249 4792	250 4832	250 4868	251 4901	251 4931	252 4959	252 4985	253 5008	253 5030
	23	249 4758	250 4808	251 4853	251 4892	252 4928	253 4961	253 4991	254 5019	254 5044	255 5068	255 5091
	24	251 4819	252 4869	252 4913	253 4953	254 4988	254 5021	255 5051	255 5079	256 5105	257 5129	257 5152
25	252 4880	253 4929	254 4973	255 5013	255 5049	256 5081	257 5112	258 5140	258 5166	258 5190	259 5213	
26	254 4940	255 4989	256 5033	257 5073	258 5109	258 5142	259 5172	259 5201	260 5227	260 5252	261 5275	
27	256 4999	257 5049	258 5093	258 5133	259 5168	260 5203	260 5234	261 5262	262 5289	262 5314	263 5338	
28	258 5059	258 5109	259 5153	260 5193	261 5230	262 5264	262 5295	263 5325	264 5352	264 5378	265 5407	
29	259 5119	260 5169	261 5214	262 5254	263 5292	264 5326	264 5358	265 5388	266 5416	267 5442	267 5467	
30	261 5179	262 5229	263 5275	264 5316	265 5354	266 5389	266 5421	267 5452	268 5480	269 5507	269 5533	

DATI PROFILO 1200 x 11 (SERIE DIN 1019)

A = 27.6 cm²

P = 21.7 Kg/ml.

e = 11.8 cm.

MODULO DI RESISTENZA MINIMO E INERZIA CON LAMIERA ASSOCIATA (bxs)

		b (mm) LARGHEZZA LAMIERA ASSOCIATA										
		600	650	700	750	800	850	900	950	1000	1050	1100
S (%) SPESSORE LAMIERA ASSOCIATA	5	219 3178	221 3258	223 3331	224 3399	226 3462	227 3521	228 3575	229 3626	230 3673	231 3718	232 3760
	6	224 3378	226 3451	228 3530	229 3596	230 3657	231 3713	232 3766	233 3814	234 3860	235 3902	236 3941
	7	229 3550	230 3628	231 3698	233 3763	234 3821	235 3876	236 3926	237 3972	237 4015	238 4055	239 4092
	8	232 3701	233 3776	235 3845	236 3907	237 3964	238 4016	239 4063	239 4108	240 4148	241 4186	241 4222
	9	235 3834	236 3908	238 3974	239 4034	240 4089	241 4139	241 4185	242 4227	243 4266	243 4302	244 4335
	10	238 3955	239 4026	240 4091	241 4149	242 4201	243 4249	244 4293	244 4333	245 4371	246 4405	246 4437
	11	240 4065	242 4134	243 4197	244 4253	244 4303	245 4350	246 4392	247 4431	247 4466	248 4499	248 4530
	12	243 4166	244 4234	245 4294	246 4349	247 4398	248 4442	248 4483	249 4520	249 4555	250 4586	250 4616
	13	245 4261	246 4327	247 4385	248 4438	249 4485	249 4529	250 4568	250 4604	251 4637	251 4668	252 4696
	14	247 4350	248 4414	249 4471	250 4522	251 4568	251 4610	252 4648	252 4683	253 4715	253 4745	254 4777
	15	249 4434	250 4496	251 4552	252 4602	252 4647	253 4687	254 4724	254 4758	255 4790	255 4818	256 4844
	16	251 4514	252 4575	253 4629	254 4678	254 4722	255 4762	256 4798	256 4831	257 4861	257 4889	257 4915
	17	253 4591	254 4650	255 4704	255 4751	256 4794	257 4833	257 4868	258 4901	258 4931	259 4958	259 4984
	18	255 4665	256 4723	256 4776	257 4822	258 4864	259 4903	259 4937	260 4969	260 4998	261 5025	261 5051
	19	256 4736	257 4794	258 4846	259 4892	260 4933	260 4970	261 5005	261 5036	262 5065	262 5091	263 5116
	20	258 4806	259 4863	260 4914	261 4959	262 5000	262 5037	263 5071	263 5102	264 5130	264 5157	265 5181
	21	260 4875	261 4931	262 4981	263 5026	263 5066	264 5103	265 5136	265 5167	266 5195	266 5221	267 5244
	22	262 4942	263 4997	264 5047	264 5091	265 5131	266 5168	266 5201	267 5231	267 5260	268 5286	268 5311
	23	264 5008	265 5063	265 5112	266 5156	267 5196	268 5232	268 5265	269 5296	269 5324	270 5350	270 5374
	24	265 5073	266 5128	267 5177	268 5221	269 5260	269 5296	270 5330	271 5360	271 5388	272 5415	272 5441
	25	267 5138	268 5193	269 5241	270 5285	271 5324	271 5361	272 5394	273 5424	273 5453	274 5480	274 5504
	26	269 5202	270 5257	271 5305	272 5349	273 5389	273 5425	274 5458	275 5489	275 5518	276 5545	276 5571
	27	271 5266	272 5321	273 5369	274 5413	275 5453	275 5490	276 5523	277 5555	277 5584	278 5611	279 5636
	28	273 5330	274 5385	275 5433	276 5478	277 5518	277 5555	278 5589	279 5621	279 5650	280 5678	281 5704
	29	275 5394	276 5449	277 5498	278 5542	279 5583	279 5620	280 5655	281 5687	282 5718	282 5746	283 5771
	30	277 5458	278 5513	279 5562	280 5607	281 5649	281 5687	282 5722	283 5755	284 5786	285 5815	285 5841

DATI PROFILO I 200 x 12 (SERIE DIN 1019)

A - 29.6 cm²

P - 23.2 Kg/ml.

e - 11.7 cm.

MODULO DI RESISTENZA MINIMO E INERZIA CON LAMIERA ASSOCIATA (brs)

	b (mm) LARGHEZZA LAMIERA ASSOCIATA											
	600	650	700	750	800	850	900	950	1000	1050	1100	
S (mm) SPESSORE LAMIERA ASSOCIATA	5	230/3288	232/3373	234/3451	235/3523	237/3590	238/3652	239/3711	240/3765	241/3816	242/3864	243/3909
	6	235/3500	237/3584	239/3662	240/3732	242/3798	243/3859	244/3915	245/3967	246/4016	247/4062	247/4105
	7	240/3683	241/3766	243/3841	244/3911	246/3974	247/4033	248/4087	249/4137	249/4183	250/4227	251/4268
	8	243/3843	245/3924	247/3998	248/4065	249/4127	250/4183	251/4235	252/4283	253/4328	253/4369	254/4408
	9	247/3986	248/4065	250/4137	251/4202	252/4261	253/4316	254/4366	255/4412	255/4454	256/4494	257/4530
	10	250/4115	251/4193	253/4262	254/4325	255/4382	256/4435	256/4483	257/4527	258/4568	258/4606	259/4641
	11	253/4233	254/4309	255/4376	256/4437	257/4493	258/4543	259/4589	259/4632	260/4671	261/4707	261/4741
	12	255/4342	256/4416	258/4481	259/4541	259/4594	260/4643	261/4688	262/4729	262/4766	263/4801	263/4834
	13	258/4444	259/4515	260/4579	261/4637	262/4689	262/4736	263/4780	264/4819	264/4856	265/4889	265/4921
	14	260/4539	261/4609	262/4671	263/4727	264/4778	265/4824	265/4866	266/4904	266/4940	267/4972	267/5002
	15	262/4629	263/4698	264/4759	265/4813	266/4863	267/4907	267/4948	268/4986	268/5020	269/5052	269/5081
	16	264/4715	265/4782	266/4842	267/4895	268/4944	269/4987	269/5027	270/5064	270/5097	271/5128	271/5157
	17	266/4798	267/4864	268/4922	269/4974	270/5021	271/5064	271/5103	272/5139	272/5172	273/5202	273/5230
	18	268/4878	269/4942	270/4999	271/5051	272/5097	272/5139	273/5177	274/5212	274/5244	275/5274	275/5302
	19	270/4955	271/5018	272/5074	273/5125	274/5170	274/5212	275/5249	276/5284	276/5315	277/5345	277/5371
	20	272/5030	273/5092	274/5148	275/5197	276/5242	276/5283	277/5320	278/5354	278/5385	279/5414	279/5441
	21	274/5103	275/5164	276/5219	277/5268	278/5313	278/5353	279/5390	279/5423	280/5455	281/5483	281/5510
	22	276/5175	277/5236	278/5290	279/5338	279/5382	280/5422	281/5459	281/5492	282/5523	283/5552	283/5579
	23	278/5245	279/5306	280/5360	281/5408	281/5451	282/5491	283/5527	283/5561	284/5592	285/5620	285/5648
	24	280/5315	281/5375	282/5428	283/5476	283/5520	284/5559	285/5596	285/5629	286/5660	287/5689	287/5717
	25	282/5384	283/5444	284/5497	285/5545	285/5588	286/5628	287/5664	287/5698	288/5729	289/5758	289/5786
	26	284/5452	285/5512	286/5565	287/5613	287/5656	288/5696	289/5732	290/5766	290/5798	291/5827	291/5855
	27	285/5521	287/5580	288/5633	289/5681	289/5725	290/5764	291/5801	292/5835	292/5867	293/5897	294/5927
	28	287/5588	289/5648	290/5701	291/5749	291/5793	292/5833	293/5870	294/5905	295/5937	295/5967	296/5997
	29	289/5656	291/5716	292/5769	293/5818	294/5862	294/5902	295/5940	296/5975	297/6008	298/6038	298/6068
	30	291/5724	293/5784	294/5838	295/5887	296/5931	297/5972	298/6010	298/6046	299/6079	300/6111	301/6141

DATI PROFILO \uparrow 220 x 10 (SERIE DIN 1019)

A = 29 cm²

P = 22.8 Kg/ml.

e = 13.4 cm.

MODULO DI RESISTENZA MINIMO E INERZIA CON LAMIERA ASSOCIATA (brs)

		b (mm) LARGHEZZA LAMIERA ASSOCIATA											
		600	650	700	750	800	850	900	950	1000	1050	1100	
S (mm) SPESSORE LAMIERA ASSOCIATA	5	261 4148	269 4296	271 4356	273 4448	274 4533	276 4613	277 4687	278 4756	280 4821	281 4882	282 4939	
	6	273 4416	275 4523	277 4621	278 4711	280 4794	281 4871	282 4943	283 5009	284 5071	285 5129	286 5183	
	7	278 4649	279 4750	281 4846	283 4934	284 5014	285 5089	286 5157	287 5221	288 5280	289 5335	290 5386	
	8	282 4849	283 4948	285 5041	286 5126	288 5204	289 5279	290 5341	291 5401	291 5458	292 5510	293 5559	
	9	285 5023	287 5123	288 5214	290 5296	291 5370	292 5439	293 5502	293 5560	294 5613	295 5663	296 5709	
	10	288 5182	290 5280	291 5368	292 5447	293 5519	294 5585	295 5649	296 5701	297 5752	297 5799	298 5843	
	11	291 5327	293 5422	294 5507	295 5584	296 5653	297 5717	298 5775	299 5828	299 5877	300 5922	300 5967	
	12	294 5461	295 5553	296 5635	298 5710	298 5777	299 5838	300 5894	301 5945	301 5992	302 6036	303 6076	
	13	296 5584	298 5674	299 5754	300 5826	301 5891	302 5950	302 6004	303 6053	304 6099	304 6141	305 6180	
	14	299 5700	300 5787	301 5865	302 5935	303 5998	304 6055	304 6107	305 6155	306 6199	306 6239	307 6277	
	15	301 5808	302 5894	303 5969	304 6037	305 6099	306 6154	306 6205	307 6251	308 6294	308 6333	309 6369	
	16	303 5911	304 5995	305 6069	306 6135	307 6195	308 6249	308 6298	309 6343	310 6384	310 6423	311 6458	
	17	305 6010	306 6091	307 6164	308 6228	309 6287	310 6339	310 6387	311 6431	311 6472	312 6509	312 6543	
	18	307 6104	308 6184	309 6255	310 6318	311 6375	312 6427	312 6474	313 6516	313 6556	314 6592	314 6626	
	19	309 6195	310 6273	311 6343	312 6405	313 6461	314 6511	314 6557	315 6599	315 6638	316 6674	316 6707	
	20	311 6283	312 6360	313 6428	314 6489	315 6544	315 6594	316 6639	317 6680	317 6719	318 6754	318 6786	
	21	313 6369	314 6444	315 6512	316 6572	317 6626	317 6675	318 6719	319 6760	319 6798	320 6832	320 6865	
	22	315 6452	316 6527	317 6593	318 6652	319 6706	319 6754	320 6798	321 6839	321 6876	322 6910	322 6942	
	23	317 6534	318 6608	319 6673	320 6732	320 6785	321 6832	322 6876	322 6916	323 6953	324 6988	324 7019	
	24	319 6614	320 6687	321 6752	322 6810	322 6863	323 6910	324 6954	324 6993	325 7030	326 7065	326 7096	
25	321 6694	322 6766	323 6830	324 6888	324 6940	325 6987	326 7031	326 7070	327 7107	328 7142	328 7173		
26	323 6772	324 6844	325 6908	325 6965	326 7017	327 7064	328 7107	328 7147	329 7184	330 7219	330 7251		
27	324 6850	326 6921	327 6985	327 7042	328 7094	329 7141	330 7184	331 7224	331 7261	332 7296	332 7328		
28	326 6927	327 6998	329 7061	329 7119	330 7170	331 7218	332 7261	333 7301	333 7339	334 7374	335 7407		
29	328 7003	329 7075	331 7138	331 7195	332 7247	333 7295	334 7339	335 7379	336 7417	336 7452	337 7486		
30	330 7080	331 7151	333 7215	334 7272	334 7324	335 7372	336 7416	337 7457	338 7496	339 7532	339 7566		

DATI PROFILO T 220 x 11 (SERIE DIN 1019)

A = 31.2 cm²

P = 24.5 Kg/ml.

e = 13.2 cm.

MODULO DI RESISTENZA MINIMO E INERZIA CON LAMIERA ASSOCIATA (bxs)

		b (%) LARGHEZZA LAMIERA ASSOCIATA										
		600	650	700	750	800	850	900	950	1000	1050	1100
S (%) SPESSORE LAMIERA ASSOCIATA	5	217 4267	280 4380	282 4485	284 4582	286 4672	287 4756	289 4834	290 4908	291 4976	292 5041	293 5102
	6	284 4547	286 4660	288 4764	290 4860	291 4948	293 5029	294 5105	295 5176	296 5243	297 5305	298 5363
	7	289 4788	291 4900	293 5002	294 5095	296 5181	297 5260	297 5334	300 5402	301 5465	302 5524	302 5580
	8	293 5000	295 5109	297 5209	299 5300	300 5383	301 5459	302 5530	303 5595	304 5656	305 5712	306 5765
	9	297 5188	299 5295	301 5392	302 5480	303 5561	305 5634	306 5702	307 5765	307 5823	308 5877	309 5927
	10	301 5358	302 5462	304 5556	305 5642	307 5720	308 5791	309 5856	309 5916	310 5972	311 6023	312 6071
	11	304 5512	306 5614	307 5706	308 5788	309 5864	310 5932	311 5995	312 6053	313 6106	314 6156	314 6202
	12	307 5654	308 5753	310 5843	311 5923	312 5996	313 6062	314 6123	315 6179	315 6230	316 6278	317 6322
	13	309 5786	311 5883	312 5970	313 6048	314 6118	315 6183	316 6241	318 6295	318 6345	318 6391	319 6433
	14	312 5909	313 6004	315 6088	316 6164	317 6233	318 6295	319 6352	319 6404	320 6452	321 6497	321 6538
	15	314 6025	316 6118	317 6200	318 6274	319 6341	320 6402	321 6457	321 6508	322 6554	323 6597	323 6637
	16	317 6136	318 6226	319 6307	320 6379	321 6444	322 6503	323 6557	324 6606	324 6651	325 6693	325 6732
	17	319 6241	320 6329	321 6408	322 6479	323 6542	324 6600	325 6653	326 6701	326 6745	327 6786	327 6823
	18	321 6342	322 6429	324 6506	325 6575	325 6637	326 6693	327 6745	328 6792	328 6835	329 6875	329 6912
	19	323 6439	325 6524	326 6600	327 6668	328 6729	328 6784	329 6834	330 6881	330 6923	331 6962	331 6998
	20	325 6533	327 6617	328 6691	329 6758	330 6818	330 6872	331 6922	332 6967	332 7009	333 7047	333 7083
	21	328 6624	329 6707	330 6780	331 6846	332 6905	332 6958	333 7007	334 7052	334 7093	335 7131	336 7167
	22	329 6714	331 6795	332 6867	333 6932	334 6990	334 7043	336 7091	336 7136	336 7176	337 7214	338 7249
	23	332 6801	333 6881	334 6953	335 7017	336 7074	337 7127	337 7174	338 7218	339 7259	339 7296	340 7331
	24	334 6887	335 6966	336 7037	337 7100	338 7157	339 7209	339 7257	340 7300	341 7340	341 7378	342 7413
25	336 6971	337 7050	338 7120	339 7183	340 7240	341 7291	341 7338	342 7382	343 7422	343 7459	344 7494	
26	338 7054	339 7133	340 7202	341 7265	342 7321	343 7373	344 7420	344 7463	345 7503	346 7541	346 7576	
27	340 7137	341 7215	342 7284	343 7346	344 7403	345 7454	346 7501	346 7545	347 7585	348 7622	349 7658	
28	342 7219	343 7296	344 7365	345 7427	346 7484	347 7535	348 7582	349 7626	349 7667	350 7705	351 7741	
29	344 7300	345 7377	346 7446	347 7509	348 7565	349 7617	350 7664	351 7708	352 7749	353 7787	353 7822	
30	346 7381	347 7458	348 7527	350 7590	351 7646	352 7698	352 7746	353 7790	354 7832	355 7871	356 7907	

DATI PROFILO 1220 x 12 (SERIE DIN 1019)

A = 33.4 cm²

P = 26.2 Kg/ml.

e = 13 cm.

MODULO DI RESISTENZA MINIMO E INERZIA CON LAMIERA ASSOCIATA (brs)

		b (mm) LARGHEZZA LAMIERA ASSOCIATA										
		600	650	700	750	800	850	900	950	1000	1050	1100
S (mm) SPESSORE LAMIERA ASSOCIATA	5	286 4365	289 4482	291 4591	293 4692	295 4786	297 4874	298 4957	300 5034	301 5106	303 5175	304 5239
	6	293 4656	295 4774	297 4882	299 4982	301 5075	303 5162	304 5242	306 5317	307 5387	308 5453	309 5515
	7	299 4907	301 5025	303 5132	305 5230	306 5321	308 5409	309 5483	311 5555	312 5623	313 5686	314 5745
	8	303 5129	306 5244	308 5350	309 5446	311 5534	312 5615	313 5691	315 5760	316 5825	317 5886	317 5942
	9	308 5327	310 5440	312 5543	313 5631	315 5722	316 5801	317 5874	318 5941	319 6003	320 6061	321 6119
	10	311 5505	313 5616	315 5717	317 5808	318 5891	319 5967	320 6037	321 6102	322 6161	323 6217	324 6268
	11	315 5668	317 5777	318 5875	320 5963	321 6044	322 6118	323 6185	324 6248	325 6305	326 6358	327 6408
	12	318 5819	320 5925	321 6020	323 6106	324 6185	325 6256	326 6321	327 6381	328 6437	328 6488	329 6536
	13	321 5958	323 6062	324 6155	325 6239	327 6315	328 6384	329 6448	329 6506	330 6559	331 6609	332 6655
	14	324 6089	325 6191	327 6281	328 6363	329 6437	330 6504	331 6566	332 6622	333 6674	333 6722	334 6767
	15	326 6212	328 6312	329 6400	331 6480	332 6552	333 6618	333 6678	334 6732	335 6783	336 6829	336 6873
	16	329 6329	330 6427	332 6513	333 6591	334 6662	335 6726	336 6784	337 6837	337 6886	338 6932	338 6974
	17	331 6441	333 6536	334 6621	335 6698	336 6766	337 6829	338 6886	339 6938	339 6986	340 7030	341 7071
	18	334 6518	335 6612	336 6705	338 6800	339 6867	339 6928	340 6984	341 7035	342 7082	342 7125	343 7165
	19	336 6651	337 6743	339 6825	340 6898	341 6964	342 7024	342 7079	343 7129	344 7175	344 7218	345 7257
	20	338 6751	340 6842	341 6922	342 6994	343 7059	344 7118	345 7172	345 7221	346 7266	347 7308	347 7347
	21	341 6848	342 6937	343 7017	344 7088	345 7152	346 7210	347 7262	348 7311	348 7356	349 7397	349 7435
	22	343 6943	344 7031	345 7109	346 7179	347 7242	348 7299	349 7352	350 7400	350 7444	351 7485	352 7522
	23	345 7035	346 7122	347 7199	348 7269	349 7331	350 7388	351 7440	352 7487	353 7531	353 7571	354 7609
	24	347 7126	348 7212	350 7288	351 7357	352 7419	353 7475	353 7526	354 7574	355 7617	355 7658	356 7695
25	349 7215	351 7301	352 7376	353 7444	354 7506	355 7562	356 7613	356 7660	357 7703	358 7743	358 7781	
26	351 7303	353 7388	354 7463	355 7531	356 7592	357 7648	358 7699	359 7746	359 7789	360 7829	361 7867	
27	354 7391	355 7475	356 7550	357 7617	358 7678	359 7733	360 7784	361 7831	362 7875	362 7915	363 7953	
28	356 7477	357 7561	358 7635	359 7703	361 7763	361 7819	362 7870	363 7917	364 7961	365 8001	366 8039	
29	358 7563	359 7646	361 7721	362 7788	363 7849	364 7905	365 7956	366 8003	366 8047	367 8088	368 8127	
30	360 7648	362 7732	363 7806	364 7873	365 7934	366 7990	367 8042	368 8089	369 8134	370 8175	371 8214	

DATI PROFILO I 240x10 (SERIE DIN 1019)

A = 32.4 cm²

P = 25.4 Kg/ml.

e = 14.7 cm.

MODULO DI RESISTENZA MINIMO E INERZIA CON LAMIERA ASSOCIATA (brs)

		b (mm) LARGHEZZA LAMIERA ASSOCIATA										
		600	650	700	750	800	850	900	950	1000	1050	1100
S (% _m) SPESSORE LAMIERA ASSOCIATA	5	324 5342	327 5487	329 5621	332 5746	334 5862	336 5970	337 6071	339 6166	340 6255	342 6339	343 6418
	6	331 5698	334 5843	336 5977	338 6100	340 6214	342 6319	344 6418	345 6510	346 6596	348 6676	349 6752
	7	337 6004	340 6148	342 6280	344 6400	346 6511	347 6614	349 6709	350 6797	351 6879	352 6956	353 7028
	8	342 6273	345 6414	347 6543	349 6660	350 6768	352 6867	353 6959	354 7043	355 7122	356 7196	357 7264
	9	347 6511	349 6649	351 6775	353 6889	354 6993	355 7089	357 7177	358 7259	359 7334	360 7404	361 7469
	10	351 6726	353 6861	355 6983	356 7094	358 7195	359 7287	360 7372	361 7450	362 7522	363 7589	364 7652
	11	354 6921	356 7052	358 7171	359 7279	361 7376	362 7465	363 7547	364 7622	365 7692	366 7756	366 7816
	12	358 7099	359 7228	361 7343	362 7448	364 7542	365 7628	366 7707	367 7780	368 7846	368 7908	369 7966
	13	361 7265	362 7390	364 7503	365 7604	366 7695	367 7779	368 7855	369 7925	370 7989	371 8049	371 8104
	14	363 7419	365 7541	366 7651	368 7749	369 7838	370 7919	371 7993	372 8060	372 8123	373 8180	374 8233
	15	366 7564	368 7683	369 7790	370 7886	371 7972	372 8051	373 8122	374 8188	375 8248	375 8304	376 8355
	16	369 7700	370 7817	371 7921	373 8015	374 8099	375 8175	376 8245	376 8309	377 8367	378 8421	378 8471
	17	371 7836	373 7945	374 8046	375 8138	376 8220	377 8294	378 8362	379 8424	379 8481	380 8534	380 8582
	18	373 7954	375 8066	376 8166	377 8255	378 8335	379 8408	380 8474	381 8535	381 8591	382 8642	383 8689
	19	376 8074	377 8183	378 8281	379 8368	380 8447	381 8518	382 8583	383 8642	384 8697	384 8747	385 8792
	20	378 8188	379 8296	381 8392	382 8478	383 8555	383 8624	384 8688	385 8746	386 8799	386 8849	387 8894
	21	380 8300	382 8406	383 8500	384 8584	385 8659	386 8728	386 8790	387 8848	388 8900	388 8949	389 8992
	22	382 8407	384 8512	385 8604	386 8687	387 8762	388 8829	389 8891	389 8947	390 8999	391 9047	391 9091
	23	385 8513	386 8616	387 8707	388 8787	389 8862	390 8929	391 8989	391 9045	392 9096	393 9143	393 9187
	24	387 8616	388 8717	389 8807	390 8888	391 8960	392 9026	393 9086	394 9141	394 9192	395 9239	396 9287
25	389 8717	390 8817	391 8906	392 8986	393 9058	394 9123	395 9182	396 9237	396 9287	397 9334	398 9377	
26	391 8816	392 8915	393 9003	394 9082	395 9154	396 9218	397 9277	398 9332	399 9382	399 9428	400 9471	
27	393 8914	394 9012	396 9100	397 9178	398 9249	399 9313	399 9372	400 9426	401 9476	402 9522	402 9566	
28	395 9010	397 9108	398 9195	399 9273	400 9343	401 9408	402 9466	402 9520	403 9570	404 9617	405 9666	
29	397 9106	399 9203	400 9290	401 9367	402 9438	403 9502	404 9560	405 9614	406 9665	406 9711	407 9757	
30	399 9201	401 9298	402 9384	403 9461	404 9532	405 9596	406 9654	407 9709	408 9759	409 9806	409 9857	

DATI PROFILO P 240 x 11 (SERIE DIN 1019)

A = 34.9 cm

P = 27.4 Kg/ml.

e = 14.6 cm.

MODULO DI RESISTENZA MINIMO E INERZIA CON LAMIERA ASSOCIATA (brs)

		b (%) LARGHEZZA LAMIERA ASSOCIATA										
		600	650	700	750	800	850	900	950	1000	1050	1100
S (%) SPESSORE LAMIERA ASSOCIATA	5	342/5558	345/5712	348/5854	350/5987	353/6111	355/6227	357/6335	358/6437	360/6534	362/6624	363/6710
	6	350/5935	353/6090	355/6233	358/6365	360/6488	362/6602	364/6708	365/6807	367/6900	368/6988	369/7070
	7	356/6282	359/6416	362/6558	364/6688	366/6808	368/6919	369/7022	371/7118	372/7208	373/7292	374/7371
	8	362/6549	365/6702	367/6841	369/6968	371/7085	372/7193	374/7293	375/7385	376/7472	378/7552	379/7627
	9	367/6805	369/6955	372/7091	373/7216	375/7329	377/7434	378/7530	379/7619	380/7702	381/7779	382/7851
	10	371/7036	374/7183	376/7316	377/7437	379/7547	380/7648	382/7741	383/7827	384/7907	385/7981	386/8054
	11	375/7246	377/7390	379/7520	381/7637	382/7744	384/7842	385/7932	386/8015	387/8092	388/8163	389/8228
	12	379/7439	381/7580	383/7707	384/7821	386/7925	387/8020	388/8107	389/8187	390/8261	391/8329	392/8394
	13	382/7618	384/7756	386/7879	387/7991	389/8092	390/8184	391/8268	392/8345	393/8417	394/8483	394/8544
	14	385/7785	387/7920	389/8040	390/8149	391/8247	393/8336	394/8418	395/8493	395/8562	396/8626	397/8681
	15	388/7942	390/8074	392/8191	393/8297	394/8393	395/8480	396/8559	397/8632	398/8699	399/8761	400/8819
	16	391/8091	393/8219	394/8334	396/8438	397/8531	398/8616	399/8693	400/8764	400/8829	401/8889	402/8944
	17	394/8231	395/8358	397/8470	398/8571	399/8662	400/8745	401/8820	402/8889	403/8953	404/9011	404/9068
	18	396/8366	398/8490	399/8600	401/8699	402/8788	403/8869	404/8942	404/9010	405/9072	406/9129	407/9181
	19	399/8495	400/8617	402/8725	403/8822	404/8909	405/8988	406/9060	407/9126	408/9186	408/9242	409/9294
	20	401/8620	403/8739	404/8845	405/8940	406/9026	407/9103	408/9174	409/9239	410/9298	411/9353	411/9404
	21	404/8740	405/8857	406/8962	408/9055	409/9139	409/9215	411/9285	411/9348	412/9407	413/9461	414/9511
	22	406/8857	407/8973	409/9075	410/9167	411/9250	412/9325	413/9393	414/9456	414/9513	415/9567	416/9617
	23	408/8971	410/9085	411/9186	412/9277	413/9358	414/9432	415/9499	416/9561	417/9618	417/9671	418/9711
	24	411/9082	412/9194	413/9294	415/9384	416/9464	417/9538	417/9604	418/9665	419/9721	420/9774	420/9811
	25	413/9191	414/9302	416/9401	417/9489	418/9569	419/9641	420/9707	421/9768	421/9824	422/9875	423/9921
	26	415/9298	417/9408	418/9506	419/9593	420/9672	421/9744	422/9810	423/9870	424/9925	425/9977	425/10027
	27	417/9403	419/9512	420/9609	421/9696	423/9775	424/9846	424/9911	425/9971	426/10026	427/10077	428/10127
	28	420/9507	421/9616	423/9712	424/9798	425/9876	426/9947	427/10012	428/10072	429/10127	429/10178	430/10211
	29	422/9610	424/9718	425/9814	426/9900	427/9977	428/10048	429/10113	430/10173	431/10228	432/10279	433/10311
	30	424/9712	426/9819	427/9915	428/10000	430/10077	431/10149	432/10213	433/10273	434/10329	434/10380	435/10411

DATI PROFILO I 240 x 12 (SERIE DIN 1019)

A = 37.3 cm²

P = 29.3 Kg/ml.

e = 14.4 cm.

MODULO DI RESISTENZA MINIMO E INERZIA CON LAMIERA ASSOCIATA (brs)

		b (%) LARGHEZZA LAMIERA ASSOCIATA										
		600	650	700	750	800	850	900	950	1000	1050	1100
S (%) SPESSORE LAMIERA ASSOCIATA	5	353/5699	357/5858	360/6006	363/6144	365/6273	367/6394	370/6508	371/6615	373/6716	375/6811	376/6901
	6	362/6090	365/6251	368/6400	371/6538	373/6667	375/6787	377/6899	379/7004	380/7102	382/7195	383/7282
	7	369/6430	372/6591	375/6740	377/6876	379/7003	381/7120	383/7230	385/7332	386/7427	388/7516	389/7600
	8	375/6730	378/6890	381/7037	383/7171	385/7295	387/7410	388/7516	390/7614	391/7706	393/7792	394/7873
	9	381/6999	383/7157	386/7301	388/7432	390/7553	391/7665	393/7767	394/7863	396/7951	397/8034	398/8111
	10	385/7241	388/7397	391/7538	392/7667	394/7784	395/7892	397/7992	398/8084	399/8170	401/8249	402/8323
	11	390/7463	392/7616	394/7754	396/7879	398/7994	399/8099	401/8195	402/8284	403/8367	404/8443	405/8514
	12	394/7667	396/7817	398/7952	400/8074	401/8186	403/8287	404/8381	405/8467	406/8547	407/8621	408/8689
	13	397/7856	399/8003	401/8135	403/8254	404/8363	406/8462	407/8553	408/8636	409/8713	410/8785	411/8851
	14	400/8033	403/8177	404/8306	406/8423	407/8528	409/8627	410/8713	411/8794	412/8868	413/8937	414/9002
	15	404/8200	406/8340	407/8467	409/8581	410/8684	412/8777	413/8863	414/8941	415/9014	416/9081	416/9144
	16	407/8357	409/8495	410/8619	412/8730	413/8830	414/8922	415/9005	416/9082	417/9153	418/9218	419/9278
	17	410/8506	411/8642	413/8763	415/8872	416/8970	417/9060	418/9141	419/9216	420/9285	421/9348	422/9407
	18	412/8649	414/8782	416/8901	417/9008	418/9104	420/9191	421/9271	422/9344	422/9411	423/9473	424/9531
	19	415/8786	417/8917	419/9034	420/9138	421/9233	422/9318	423/9396	424/9468	425/9534	426/9594	426/9651
	20	418/8918	419/9047	421/9162	422/9264	424/9357	425/9441	426/9518	427/9588	427/9652	428/9712	429/9767
	21	420/9046	422/9173	424/9286	425/9387	426/9478	427/9560	428/9635	429/9704	430/9768	431/9826	431/9881
	22	423/9170	425/9295	426/9406	427/9506	429/9595	430/9676	431/9751	431/9818	432/9881	433/9939	434/9992
	23	425/9291	427/9414	428/9524	430/9622	431/9710	432/9790	433/9863	434/9930	435/9992	436/10049	436/10107
	24	428/9409	429/9531	431/9639	432/9736	433/9823	434/9902	435/9974	436/10040	437/10101	438/10158	439/10211
25	430/9524	432/9645	433/9752	435/9847	436/9934	437/10012	438/10084	439/10149	440/10210	440/10266	441/10311	
26	433/9638	434/9757	436/9863	437/9958	438/10043	439/10121	440/10192	441/10257	442/10317	443/10373	444/10422	
27	435/9749	437/9867	438/9972	440/10066	441/10151	442/10229	443/10299	444/10364	445/10424	446/10479	446/10531	
28	438/9860	439/9977	441/10081	442/10174	443/10259	444/10335	445/10406	446/10470	447/10530	448/10585	449/10637	
29	440/9968	442/10085	443/10188	444/10281	446/10365	447/10442	448/10512	449/10576	450/10636	451/10691	452/10747	
30	442/10076	444/10192	446/10295	447/10388	448/10471	449/10548	450/10618	451/10682	452/10742	453/10798	454/10855	

DATI PROFILO P 260 x 11 (SERIE DIN 1019)

A = 38.7 cm²

P = 30.3 Kg/ml.

e = 16 cm.

MODULO DI RESISTENZA MINIMO E INERZIA CON LAMIERA ASSOCIATA (brs)

		b (mm) LARGHEZZA LAMIERA ASSOCIATA										
		600	650	700	750	800	850	900	950	1000	1050	1100
S (mm) SPESSORE LAMIERA ASSOCIATA	5	A14 7073	A18 7275	A21 7464	A24 7640	A27 7805	A30 7960	A33 8105	A35 8242	A37 8372	A39 8494	A41 8610
	6	A24 7566	A27 7772	A31 7963	A34 8139	A36 8304	A39 8458	A41 8601	A43 8736	A45 8862	A47 8981	A48 9094
	7	A32 7996	A35 8202	A39 8392	A41 8561	A44 8730	A46 8881	A48 9021	A50 9152	A52 9275	A53 9390	A55 9498
	8	A39 8375	A42 8580	A45 8768	A48 8941	A50 9100	A52 9247	A54 9384	A56 9511	A57 9629	A59 9740	A60 9844
	9	A45 8714	A48 8917	A51 9101	A53 9271	A55 9426	A57 9569	A59 9702	A61 9825	A62 9939	A64 10046	A65 10146
	10	A50 9020	A53 9219	A56 9401	A58 9566	A60 9718	A62 9857	A64 9985	A65 10104	A66 10215	A68 10317	A69 10417
	11	A55 9299	A58 9495	A60 9672	A62 9834	A64 9981	A66 10116	A68 10241	A69 10356	A70 10462	A72 10561	A73 10657
	12	A59 9555	A62 9747	A64 9921	A66 10078	A68 10222	A70 10353	A71 10474	A73 10585	A74 10688	A75 10783	A76 10877
	13	A63 9792	A66 9980	A68 10150	A70 10304	A72 10444	A73 10571	A75 10688	A76 10796	A77 10886	A78 10988	A79 11077
	14	A67 10013	A70 10197	A72 10363	A73 10513	A75 10650	A77 10774	A78 10888	A79 10992	A80 11088	A81 11178	A82 11267
	15	A71 10220	A73 10401	A75 10563	A77 10710	A78 10842	A80 10963	A81 11074	A82 11175	A83 11269	A84 11356	A85 11437
	16	A74 10415	A76 10593	A78 10752	A80 10895	A81 11024	A83 11142	A84 11250	A85 11348	A86 11439	A87 11523	A88 11607
	17	A77 10600	A79 10774	A81 10930	A83 11070	A84 11196	A86 11311	A87 11416	A88 11513	A89 11601	A90 11683	A91 11757
	18	A80 10776	A82 10947	A84 11100	A86 11237	A87 11361	A88 11473	A90 11575	A91 11669	A92 11756	A93 11835	A93 11907
	19	A83 10945	A86 11113	A87 11263	A88 11397	A90 11518	A91 11628	A92 11728	A93 11820	A94 11904	A95 11982	A96 12057
	20	A86 11107	A88 11272	A90 11419	A91 11550	A93 11669	A94 11777	A95 11875	A96 11965	A97 12048	A98 12124	A99 12197
	21	A89 11263	A91 11425	A92 11570	A94 11699	A95 11816	A96 11921	A98 12018	A99 12106	A99 12187	500 12261	501 12337
	22	A91 11414	A93 11574	A95 11716	A96 11843	A98 11957	A99 12061	500 12156	501 12242	502 12322	503 12396	504 12467
	23	A94 11560	A96 11718	A98 11858	A99 11983	500 12096	502 12198	503 12291	504 12376	505 12454	505 12527	506 12597
	24	A97 11703	A99 11858	500 11996	502 12119	503 12231	504 12331	505 12423	506 12507	507 12584	508 12656	509 12727
	25	A99 11842	501 11995	503 12131	504 12253	506 12363	507 12462	508 12553	509 12636	510 12712	511 12783	511 12857
	26	502 11978	504 12130	505 12264	507 12384	508 12493	509 12591	510 12681	511 12763	512 12838	513 12908	514 12977
	27	505 12112	506 12261	508 12394	509 12513	511 12621	512 12718	513 12807	514 12888	515 12963	516 13032	517 13097
	28	507 12243	509 12391	510 12523	512 12641	513 12747	514 12844	515 12932	517 13012	517 13087	518 13156	519 13217
	29	510 12372	511 12519	513 12650	514 12767	516 12872	517 12968	518 13055	519 13136	520 13210	521 13279	522 13347
	30	512 12500	514 12645	516 12775	517 12891	518 12996	520 13091	521 13179	522 13259	523 13332	524 13401	525 13467

DATI PROFILO 1260 x 12 (SERIE DIN 1019)

A = 41.3 cm²

P = 32.4 Kg/ml.

e = 15.8 cm.

MODULO DI RESISTENZA MINIMO E INERZIA CON LAMIERA ASSOCIATA (brs)

	b (mm) LARGHEZZA LAMIERA ASSOCIATA											
	600	650	700	750	800	850	900	950	1000	1050	1100	
S (mm) SPESSORE LAMIERA ASSOCIATA	5	A27 7247	A32 7456	A36 7651	A39 7834	A42 8005	A45 8167	A48 8318	A50 8462	A53 8597	A55 8726	A57 8847
	6	A38 7757	A42 7970	A46 8169	A49 8353	A52 8525	A55 8687	A57 8838	A60 8979	A62 9113	A64 9238	A65 9357
	7	A47 8203	A51 8418	A54 8617	A57 8801	A60 8972	A63 9131	A65 9279	A67 9418	A69 9548	A71 9670	A72 9784
	8	A55 8599	A58 8814	A61 9011	A64 9199	A67 9361	A69 9517	A71 9662	A73 9797	A75 9923	A77 10041	A78 10151
	9	A61 8953	A65 9167	A68 9362	A70 9541	A73 9705	A75 9857	A77 9998	A79 10129	A80 10251	A82 10365	A83 10472
	10	A67 9274	A70 9485	A73 9677	A76 9853	A78 10014	A80 10162	A82 10299	A84 10426	A85 10544	A86 10654	A88 10757
	11	A72 9568	A75 9775	A78 9964	A80 10136	A83 10293	A84 10437	A86 10570	A88 10694	A89 10808	A91 10914	A92 11013
	12	A77 9838	A80 10042	A82 10227	A85 10395	A87 10548	A89 10689	A90 10818	A92 10938	A93 11048	A94 11151	A96 11247
	13	A81 10088	A84 10289	A87 10470	A89 10634	A91 10784	A92 10921	A94 11047	A95 11162	A97 11270	A98 11369	A99 11462
	14	A85 10321	A88 10519	A90 10696	A93 10857	A94 11003	A96 11136	A98 11259	A99 11371	500 11475	501 11572	502 11661
	15	A89 10541	A92 10734	A94 10908	A96 11066	A98 11208	A99 11338	501 11457	502 11567	503 11668	504 11762	506 11847
	16	A93 10748	A95 10938	A97 11108	A99 11262	501 11402	503 11527	504 11645	505 11751	506 11850	508 11941	509 12027
	17	A96 10944	A99 11131	501 11298	503 11449	504 11585	506 11709	507 11822	508 11926	509 12022	510 12111	511 12192
	18	500 11131	502 11315	504 11479	506 11626	507 11760	509 11881	510 11992	511 12094	512 12187	513 12274	514 12351
	19	503 11310	505 11490	507 11652	509 11796	510 11927	512 12046	513 12154	514 12254	515 12345	516 12430	517 12501
	20	506 11482	508 11659	510 11818	512 11960	513 12088	515 12205	516 12311	517 12408	518 12498	519 12581	520 12651
	21	509 11648	511 11822	513 11978	515 12118	516 12244	517 12358	519 12463	520 12558	521 12646	522 12727	523 12801
	22	512 11808	514 11980	516 12133	518 12271	519 12395	520 12507	521 12610	522 12704	524 12790	524 12870	525 12941
	23	515 11963	517 12133	518 12284	520 12419	522 12542	523 12652	524 12753	525 12846	526 12931	527 13009	528 13071
	24	517 12115	519 12282	521 12431	523 12565	524 12685	526 12794	527 12883	528 12985	529 13068	530 13146	531 13211
	25	520 12262	522 12428	524 12575	526 12706	527 12825	528 12933	530 13031	531 13121	532 13204	533 13281	534 13351
	26	523 12406	525 12570	527 12715	528 12846	530 12963	531 13069	532 13167	533 13256	534 13338	535 13415	536 13471
	27	526 12548	528 12710	529 12854	531 12982	532 13099	534 13204	535 13300	536 13388	537 13469	538 13545	539 13611
	28	528 12687	530 12847	532 12990	534 13117	535 13232	537 13337	538 13432	539 13520	540 13601	541 13675	542 13741
	29	531 12824	533 12983	535 13124	536 13251	538 13365	539 13468	540 13563	542 13650	543 13731	544 13807	545 13871
	30	534 12959	536 13117	538 13257	539 13382	541 13496	542 13599	543 13693	544 13780	545 13860	547 13934	547 14011

DATI PROFILO $\Gamma 260 \times 13$ (SERIE DIN 1019)

A = 43.9 cm

P = 34.5 kg/ml.

e = 15.6 cm.

MODULO DI RESISTENZA MINIMO E INERZIA CON LAMIERA ASSOCIATA (bks)

		b (%) LARGHEZZA LAMIERA ASSOCIATA										
		600	650	700	750	800	850	900	950	1000	1050	1100
S (%) SPESSORE LAMIERA ASSOCIATA	5	441 7418	445 7632	449 7833	453 8022	457 8199	460 8366	463 8523	465 8672	468 8814	470 8947	472 9071
	6	452 7942	456 8162	460 8368	464 8559	467 8738	470 8906	473 9063	475 9211	477 9351	480 9482	482 9606
	7	462 8402	466 8626	469 8833	473 9024	476 9203	478 9369	481 9524	483 9670	485 9807	487 9935	489 10051
	8	470 8812	474 9037	477 9243	480 9433	483 9609	486 9773	488 9925	490 10068	492 10201	494 10325	495 10440
	9	477 9181	481 9404	484 9609	487 9797	489 9970	492 10130	494 10279	496 10418	498 10547	499 10668	501 10781
	10	483 9516	487 9737	490 9939	492 10124	495 10294	497 10451	499 10596	501 10731	503 10856	504 10973	506 11081
	11	489 9823	492 10041	495 10240	498 10422	500 10588	502 10741	504 10882	506 11013	507 11135	509 11248	510 11351
	12	494 10106	497 10321	500 10517	502 10695	505 10857	507 11007	508 11144	510 11272	512 11390	513 11497	514 11591
	13	498 10369	502 10581	504 10773	507 10947	509 11106	511 11252	512 11386	514 11510	515 11624	517 11731	518 11825
	14	503 10614	506 10823	508 11011	511 11182	513 11338	515 11480	516 11611	518 11731	519 11842	520 11946	522 12051
	15	507 10845	510 11050	512 11235	514 11402	516 11555	518 11694	520 11821	521 11938	523 12047	524 12147	525 12241
	16	511 11063	514 11265	516 11446	518 11610	520 11759	522 11895	523 12019	525 12134	526 12239	527 12337	528 12421
	17	515 11270	517 11468	520 11647	522 11807	523 11953	525 12086	527 12208	528 12319	529 12422	530 12517	531 12601
	18	518 11467	521 11662	523 11838	525 11995	527 12138	528 12268	530 12387	531 12496	532 12597	533 12690	534 12771
	19	521 11656	524 11848	526 12020	528 12175	530 12319	531 12443	533 12559	534 12666	535 12765	536 12856	537 12931
	20	525 11837	527 12027	529 12196	531 12348	533 12486	534 12611	536 12725	537 12830	538 12926	539 13015	540 13091
	21	528 12012	530 12199	532 12365	534 12515	536 12650	537 12773	539 12886	540 12988	541 13083	542 13170	543 13241
	22	531 12181	533 12365	536 12529	537 12677	539 12810	540 12931	542 13041	543 13142	544 13235	545 13321	546 13391
	23	534 12345	536 12527	538 12689	540 12834	542 12965	543 13084	545 13193	546 13292	547 13384	548 13469	549 13531
	24	537 12504	539 12684	541 12844	543 12987	545 13117	546 13234	548 13341	549 13439	550 13530	551 13613	552 13681
	25	540 12660	542 12838	544 12996	546 13137	548 13265	549 13381	550 13486	552 13583	553 13673	554 13755	555 13821
	26	543 12813	545 12988	547 13144	549 13284	551 13410	552 13525	553 13629	555 13725	556 13813	557 13895	558 13951
	27	546 12962	548 13135	550 13290	552 13428	553 13553	555 13667	556 13770	557 13865	559 13953	560 14034	561 14101
	28	549 13108	551 13280	553 13433	555 13571	556 13694	558 13807	559 13909	560 14004	561 14080	562 14171	563 14241
	29	552 13253	554 13423	556 13575	558 13711	559 13834	561 13945	562 14047	563 14141	564 14227	565 14307	566 14371
	30	555 13395	557 13564	559 13715	560 13850	562 13972	564 14083	565 14184	566 14277	567 14363	568 14443	569 14501

DATI PROFILO [280x11] (SERIE DIN 1019)

A = 42.6 cm²

P = 33.5 Kg/ml.

e = 17.4 cm.

MODULO DI RESISTENZA MINIMO E INERZIA CON LAMIERA ASSOCIATA (bxs)

		b (mm) LARGHEZZA LAMIERA ASSOCIATA										
		600	650	700	750	800	850	900	950	1000	1050	1100
S (mm) SPESSORE LAMIERA ASSOCIATA	5	493 8814	497 9074	502 9316	506 9544	510 9757	513 9958	516 10148	519 10327	521 10497	524 10657	526 10810
	6	505 9444	509 9710	514 9957	517 10187	521 10402	524 10603	527 10792	529 10970	532 11137	534 11294	536 11443
	7	515 9995	519 10264	523 10512	527 10742	530 10955	533 11154	535 11340	537 11514	540 11677	542 11830	544 11974
	8	523 10483	527 10752	531 10999	534 11226	537 11437	540 11632	542 11814	544 11983	547 12142	548 12290	550 12429
	9	531 10921	535 11188	538 11432	541 11656	544 11863	546 12053	548 12231	551 12395	552 12549	554 12692	556 12826
	10	537 11317	541 11581	544 11821	547 12041	549 12243	552 12430	554 12602	555 12762	558 12910	559 13049	561 13178
	11	543 11678	546 11938	549 12175	552 12390	555 12587	557 12769	559 12936	561 13091	562 13235	564 13369	565 13494
	12	548 12010	551 12266	554 12498	557 12709	559 12902	561 13078	563 13241	565 13391	566 13531	568 13660	569 13781
	13	553 12318	556 12569	559 12796	561 13003	564 13191	566 13363	567 13521	569 13667	570 13802	572 13927	573 14044
	14	557 12604	560 12851	563 13074	565 13275	568 13459	569 13626	571 13780	573 13922	574 14053	575 14174	577 14287
	15	562 12872	564 13115	567 13333	569 13530	571 13709	573 13873	575 14023	576 14160	578 14288	579 14405	580 14515
	16	566 13124	568 13363	571 13576	573 13769	575 13945	577 14104	578 14260	580 14384	581 14508	582 14622	583 14728
	17	569 13363	572 13597	574 13807	576 13996	578 14167	580 14323	581 14465	583 14596	584 14716	585 14828	586 14931
	18	573 13590	575 13820	578 14026	580 14211	582 14378	583 14530	585 14670	586 14797	587 14915	588 15023	589 15122
	19	576 13807	579 14033	581 14234	583 14416	585 14580	586 14729	588 14865	589 14990	590 15104	591 15210	592 15300
	20	580 14014	582 14235	584 14435	586 14613	588 14773	589 14919	591 15052	592 15174	593 15287	594 15390	595 15488
	21	583 14213	585 14432	587 14627	589 14802	591 14960	592 15103	594 15233	595 15353	596 15463	597 15564	598 15657
	22	586 14406	588 14621	590 14813	592 14985	594 15140	595 15280	597 15408	598 15525	599 15633	600 15733	601 15827
	23	589 14592	591 14804	593 14993	595 15162	597 15314	598 15452	599 15578	601 15693	602 15799	603 15897	604 15989
	24	592 14772	594 14981	596 15167	598 15334	600 15484	601 15620	602 15744	604 15857	605 15961	606 16058	607 16147
	25	595 14948	597 15154	599 15337	601 15502	602 15649	604 15783	605 15906	606 16017	607 16120	608 16215	609 16303
	26	598 15119	600 15323	602 15504	604 15666	605 15812	607 15944	608 16064	609 16175	610 16276	611 16370	612 16457
	27	604 15287	603 15488	605 15667	607 15827	608 15971	610 16101	611 16220	612 16329	613 16430	614 16522	615 16606
	28	604 15451	606 15650	608 15826	609 15984	611 16127	612 16256	614 16374	615 16482	616 16581	617 16673	618 16757
	29	606 15612	609 15807	610 15983	612 16140	614 16281	615 16409	616 16526	618 16633	619 16731	620 16822	621 16906
	30	609 15770	611 15965	613 16138	615 16293	617 16433	618 16560	619 16676	621 16782	622 16880	623 16971	624 17057

DATI PROFILO I 280x12 (SERIE DIN 1019)

$A = 45.5 \text{ cm}^2$

$P = 35.7 \text{ Kg/ml.}$

$e = 17.2 \text{ cm.}$

MODULO DI RESISTENZA MINIMO E INERZIA CON LAMIERA ASSOCIATA (bxs)

		b (mm) LARGHEZZA LAMIERA ASSOCIATA										
		600	650	700	750	800	850	900	950	1000	1050	1100
S (mm) SPESSORE LAMIERA ASSOCIATA	5	511 9056	516 9323	521 9575	525 9810	529 10033	533 10242	536 10440	539 10627	542 10805	545 10973	547 11133
	6	524 9706	529 9982	533 10240	537 10480	541 10705	544 10916	548 11114	550 11301	553 11477	555 11643	558 11800
	7	535 10278	539 10559	544 10819	547 11060	551 11284	554 11494	557 11690	559 11874	562 12046	564 12209	566 12362
	8	544 10788	548 11070	552 11329	556 11569	559 11791	562 11998	565 12190	567 12370	569 12538	571 12697	573 12845
	9	552 11242	556 11527	560 11784	563 12021	566 12240	569 12443	571 12631	574 12807	576 12971	578 13124	580 13268
	10	559 11662	563 11940	566 12195	570 12428	572 12643	575 12842	577 13026	580 13196	582 13355	583 13504	585 13643
	11	565 12042	569 12318	572 12569	575 12798	578 13008	581 13202	583 13381	585 13547	587 13702	588 13846	590 13980
	12	571 12392	575 12664	578 12911	581 13136	583 13342	585 13531	588 13706	589 13867	591 14017	593 14157	594 14287
	13	576 12717	580 12985	583 13228	585 13448	588 13650	590 13834	592 14005	594 14162	596 14307	597 14442	598 14568
	14	581 13020	584 13284	587 13522	590 13738	592 13935	594 14116	596 14281	598 14434	600 14576	601 14707	602 14829
	15	585 13304	589 13564	592 13798	594 14009	596 14202	598 14378	600 14540	602 14689	603 14826	605 14954	606 15072
	16	590 13572	593 13827	596 14057	598 14265	600 14453	602 14625	604 14783	605 14928	607 15062	608 15186	610 15301
	17	594 13826	597 14077	599 14302	602 14506	604 14691	606 14859	607 15013	609 15154	610 15285	612 15406	613 15518
	18	598 14067	601 14314	603 14536	605 14735	607 14916	609 15081	611 15231	612 15370	614 15497	615 15615	616 15724
	19	601 14297	604 14540	607 14758	609 14954	611 15131	613 15293	614 15440	616 15575	617 15700	618 15815	619 15922
	20	605 14518	608 14757	610 14971	612 15164	614 15339	616 15496	617 15640	619 15773	620 15895	621 16007	622 16112
	21	608 14730	611 14966	613 15176	616 15366	617 15536	619 15692	621 15833	622 15963	623 16083	624 16193	626 16295
	22	612 14935	614 15167	617 15374	619 15560	621 15728	622 15881	624 16020	625 16148	626 16265	628 16373	629 16474
	23	615 15133	618 15362	620 15566	622 15749	624 15914	625 16064	627 16201	628 16327	629 16442	631 16548	632 16647
	24	618 15325	621 15551	623 15752	625 15933	627 16095	628 16243	630 16378	631 16501	632 16615	634 16719	635 16817
	25	622 15512	624 15735	626 15933	628 16111	630 16272	631 16417	633 16550	634 16672	635 16784	637 16887	638 16983
	26	625 15694	627 15914	629 16110	631 16286	633 16444	635 16588	636 16719	637 16839	638 16950	640 17051	641 17146
	27	628 15872	630 16090	632 16284	634 16457	636 16614	638 16756	639 16885	640 17004	641 17113	643 17214	644 17307
	28	631 16046	633 16262	635 16453	637 16625	639 16780	641 16920	642 17048	643 17166	644 17274	646 17374	647 17466
	29	634 16217	636 16431	638 16620	640 16790	642 16944	644 17083	645 17209	646 17326	648 17433	649 17532	650 17624
	30	637 16385	639 16597	641 16785	643 16953	645 17105	647 17243	648 17369	649 17484	651 17590	652 17689	653 17780

DATI PROFILO 1280x13 (SERIE DIN 1019)

A = 48.3 cm²

P = 37.9 Kg/ml.

e = 17 cm.

MODULO DI RESISTENZA MINIMO E INERZIA CON LAMIERA ASSOCIATA (bxs)

		b (mm) LARGHEZZA LAMIERA ASSOCIATA										
		600	650	700	750	800	850	900	950	1000	1050	1100
S (mm) SPESSORE LAMIERA ASSOCIATA	5	526 9267	532 9542	537 9799	542 10042	546 10271	550 10488	553 10693	557 10887	560 11071	563 11247	565 11413
	6	540 9934	546 10219	550 10485	555 10734	559 10967	562 11186	566 11392	569 11587	572 11770	574 11944	577 12109
	7	552 10524	557 10814	562 11084	566 11335	569 11569	573 11787	576 11992	579 12185	581 12366	584 12537	586 12698
	8	562 11051	567 11344	571 11614	575 11865	578 12097	582 12314	584 12516	587 12705	590 12882	592 13049	594 13206
	9	570 11527	575 11820	579 12089	583 12338	586 12567	589 12781	592 12979	594 13164	597 13337	599 13499	601 13651
	10	578 11960	582 12251	586 12518	590 12764	593 12990	596 13199	598 13393	601 13574	603 13743	605 13900	606 14048
	11	585 12357	589 12646	593 12910	596 13151	599 13374	602 13579	604 13768	606 13945	608 14108	610 14261	612 14405
	12	591 12723	595 13009	598 13269	602 13507	604 13725	607 13926	609 14111	611 14283	613 14442	615 14591	617 14729
	13	596 13063	600 13346	604 13602	607 13836	609 14049	612 14246	614 14426	616 14594	618 14749	620 14893	621 15028
	14	602 13381	605 13660	609 13912	612 14141	614 14351	616 14543	619 14719	620 14882	622 15033	624 15174	625 15304
	15	607 13680	610 13955	613 14203	616 14428	619 14633	621 14820	623 14993	625 15152	626 15299	628 15436	629 15563
	16	611 13961	615 14232	618 14476	620 14697	623 14898	625 15082	627 15250	629 15406	630 15549	632 15682	633 15805
	17	616 14228	619 14495	622 14735	624 14952	627 15149	629 15329	631 15494	632 15645	634 15785	635 15915	637 16035
	18	620 14483	623 14745	626 14981	628 15194	630 15388	632 15564	634 15725	636 15873	637 16010	639 16137	640 16254
	19	624 14725	627 14984	630 15216	632 15426	634 15615	636 15788	638 15946	639 16091	641 16225	642 16349	644 16464
	20	628 14958	631 15213	633 15442	636 15647	638 15834	640 16003	641 16158	643 16301	644 16432	646 16553	647 16665
	21	631 15182	634 15433	637 15658	639 15861	641 16044	643 16211	645 16363	646 16502	648 16631	649 16750	650 16860
	22	635 15398	638 15646	640 15868	643 16067	645 16247	646 16411	649 16560	650 16697	651 16824	653 16940	653 17048
	23	638 15607	641 15851	644 16070	646 16267	648 16444	650 16605	651 16752	653 16887	654 17011	655 17126	657 17232
	24	642 15809	645 16051	647 16267	649 16460	651 16635	653 16794	655 16939	656 17072	657 17194	659 17307	660 17411
	25	645 16007	648 16246	650 16458	653 16649	654 16822	656 16978	658 17121	659 17252	661 17372	662 17484	663 17587
	26	649 16199	651 16435	654 16645	656 16834	658 17004	659 17159	661 17299	662 17429	664 17548	665 17657	666 17759
	27	652 16387	655 16620	657 16828	659 17015	661 17183	663 17335	664 17475	666 17602	667 17720	668 17828	669 17929
	28	655 16571	658 16802	660 17007	662 17192	664 17358	666 17509	667 17647	669 17773	670 17890	671 17997	673 18097
	29	658 16751	661 16980	663 17184	665 17366	667 17531	669 17680	671 17817	672 17942	674 18057	675 18164	676 18262
	30	662 16928	664 17155	666 17357	669 17538	670 17701	672 17849	674 17985	675 18109	677 18223	678 18329	679 18428

DATI PROFILO I 300 x 11 (SERIE DIN 1019)

A = 46.7 cm²

P = 36.7 Kg/ml.

e = 18.9 cm.

MODULO DI RESISTENZA MINIMO E INERZIA CON LAMIERA ASSOCIATA (bxs)

		b (mm) LARGHEZZA LAMIERA ASSOCIATA										
		600	650	700	750	800	850	900	950	1000	1050	1100
S (mm) SPESSORE LAMIERA ASSOCIATA	5	586 10889	592 11218	597 11527	602 11818	607 12092	611 12351	614 12599	618 12827	621 13046	624 13255	627 13453
	6	600 11685	606 12025	611 12343	616 12639	620 12917	624 13178	627 13423	631 13654	633 13872	636 14079	639 14274
	7	613 12386	618 12732	623 13053	627 13351	631 13628	635 13888	638 14131	641 14359	643 14573	646 14775	648 14965
	8	623 13010	628 13357	633 13678	637 13975	640 14250	643 14506	646 14745	649 14969	652 15178	654 15374	656 15559
	9	632 13570	637 13917	641 14236	645 14530	648 14801	651 15053	654 15286	657 15504	659 15708	661 15899	663 16078
	10	640 14078	644 14423	648 14738	652 15028	655 15294	658 15541	661 15769	663 15981	665 16179	667 16364	669 16537
	11	647 14543	651 14884	655 15195	658 15479	661 15741	664 15981	666 16204	669 16411	671 16603	673 16782	674 16949
	12	653 14970	657 15307	661 15613	664 15892	667 16148	669 16383	672 16600	674 16801	676 16987	678 17161	679 17323
	13	659 15365	663 15697	666 15998	669 16272	672 16522	674 16752	677 16963	679 17159	680 17340	682 17508	684 17665
	14	664 15734	668 16061	671 16356	674 16625	677 16869	679 17093	681 17299	683 17490	685 17666	686 17829	688 17981
	15	669 16079	672 16400	676 16691	678 16953	681 17193	683 17412	685 17613	687 17798	689 17969	690 18128	692 18275
	16	674 16403	677 16720	680 17004	683 17262	685 17496	687 17710	689 17906	691 18087	693 18253	694 18407	696 18551
	17	678 16710	681 17021	684 17301	687 17553	689 17782	691 17991	693 18183	695 18359	696 18521	698 18671	699 18811
	18	682 17001	685 17307	688 17581	691 17829	693 18054	695 18258	697 18445	698 18617	700 18775	701 18922	703 19058
	19	686 17278	689 17579	692 17849	694 18092	697 18312	699 18512	700 18695	702 18863	703 19018	705 19160	706 19293
	20	690 17543	693 17839	696 18104	698 18343	700 18559	702 18755	704 18934	705 19098	707 19249	708 19389	709 19519
	21	694 17797	697 18089	699 18350	702 18584	704 18796	705 18988	707 19163	709 19324	710 19472	711 19609	713 19734
	22	697 18042	700 18329	703 18585	705 18816	707 19024	709 19213	710 19385	712 19543	713 19688	715 19822	716 19944
	23	701 18278	704 18561	706 18813	708 19040	710 19244	712 19430	714 19599	716 19754	717 19896	718 20028	719 20154
	24	704 18506	707 18785	709 19034	712 19257	714 19458	715 19641	717 19807	718 19959	720 20099	721 20228	722 20344
	25	707 18728	710 19003	713 19248	715 19468	717 19666	718 19846	720 20009	721 20159	723 20297	724 20424	725 20544
	26	711 18943	714 19215	716 19457	719 19673	720 19869	722 20046	723 20207	725 20355	726 20490	727 20616	728 20733
	27	714 19153	717 19422	719 19660	721 19874	723 20067	725 20241	726 20401	728 20546	729 20680	730 20804	731 20914
	28	717 19358	720 19624	722 19860	724 20071	726 20261	728 20433	729 20590	731 20734	732 20867	733 20989	735 21107
	29	721 19559	723 19822	725 20055	727 20263	729 20451	731 20622	733 20777	734 20919	735 21050	736 21171	738 21284
	30	724 19756	726 20016	729 20246	731 20453	732 20639	734 20808	736 20961	737 21102	738 21232	740 21372	741 21474

DATI PROFILO I 300x12 (SERIE DIN 1019)

$A = 49.7 \text{ cm}^2$

$P = 39 \text{ Kg/ml.}$

$e = 18.7 \text{ cm.}$

MODULO DI RESISTENZA MINIMO E INERZIA CON LAMIERA ASSOCIATA (bxs)

		b (mm) LARGHEZZA LAMIERA ASSOCIATA										
		600	650	700	750	800	850	900	950	1000	1050	1100
SPESSORE LAMIERA ASSOCIATA	5	606 11179	613 11517	619 11836	624 12136	629 12419	633 12688	637 12942	641 13183	645 13412	648 13629	651 13837
	6	622 11998	628 12350	634 12679	639 12987	643 13276	647 13548	651 13804	655 14046	658 14275	661 14491	664 14697
	7	635 12723	641 13082	646 13416	651 13727	655 14018	659 14290	663 14545	666 14785	669 15010	672 15223	674 15424
	8	646 13370	652 13733	657 14069	661 14380	665 14669	669 14939	672 15190	675 15426	678 15648	680 15856	683 16057
	9	656 13955	661 14318	666 14653	670 14962	674 15248	677 15513	680 15761	683 15992	686 16208	688 16411	690 16607
	10	664 14486	669 14848	674 15180	678 15485	681 15767	684 16028	687 16271	690 16496	692 16707	695 16904	697 17088
	11	672 14972	677 15332	681 15660	685 15961	688 16239	691 16494	694 16731	696 16951	699 17156	701 17348	703 17527
	12	679 15421	683 15777	687 16101	691 16397	694 16669	697 16920	700 17151	702 17366	704 17565	706 17751	708 17928
	13	685 15837	689 16189	693 16508	697 16799	700 17066	702 17311	705 17537	707 17746	709 17940	711 18121	713 18287
	14	691 16226	695 16573	699 16887	702 17173	705 17434	707 17674	710 17895	712 18098	714 18287	716 18463	717 18627
	15	696 16590	700 16932	704 17241	707 17522	710 17778	712 18012	714 18228	716 18426	718 18610	720 18781	722 18941
	16	701 16932	705 17270	708 17574	711 17849	714 18100	716 18329	719 18540	721 18734	722 18913	724 19080	726 19227
	17	706 17257	710 17589	713 17888	716 18158	719 18404	721 18629	723 18835	725 19024	726 19199	728 19361	730 19517
	18	710 17565	714 17892	717 18186	720 18452	722 18693	725 18913	727 19114	729 19299	730 19470	732 19628	733 19777
	19	715 17858	718 18181	721 18470	724 18731	726 18967	729 19183	731 19380	732 19561	734 19728	736 19883	737 20027
	20	719 18139	722 18457	725 18741	728 18998	730 19230	732 19441	734 19635	736 19812	738 19976	739 20127	740 20267
	21	723 18409	726 18722	729 19002	732 19254	734 19482	736 19690	738 19879	740 20053	741 20213	743 20361	744 20497
	22	727 18668	730 18977	733 19253	735 19501	738 19725	740 19929	741 20115	743 20285	745 20443	746 20588	747 20727
	23	731 18918	734 19223	736 19495	739 19739	741 19959	743 20160	745 20343	747 20510	748 20665	749 20807	751 20957
	24	734 19161	737 19461	740 19729	742 19970	745 20187	747 20384	748 20564	750 20729	751 20880	753 21020	754 21157
	25	738 19396	741 19692	744 19957	746 20194	748 20408	750 20602	752 20779	753 20941	755 21091	756 21228	757 21363
	26	741 19625	744 19917	747 20178	749 20412	751 20623	753 20815	755 20989	757 21149	758 21296	759 21432	761 21567
	27	745 19847	748 20137	750 20394	753 20625	755 20833	757 21022	758 21195	760 21352	761 21498	763 21632	764 21767
	28	748 20065	751 20351	754 20606	756 20834	758 21039	760 21226	762 21396	763 21552	765 21695	766 21828	767 21963
	29	752 20278	755 20561	757 20813	759 21038	761 21242	763 21426	765 21594	767 21748	768 21890	769 22021	771 22157
	30	755 20487	758 20767	760 21016	763 21239	765 21440	767 21623	768 21789	770 21942	771 22082	773 22212	774 22347

DATI PROFILO I 300x13 (SERIE DIN 1019)

$A = 52.8 \text{ cm}^2$

$P = 41.5 \text{ Kg/ml.}$

$e = 18.5 \text{ cm.}$

MODULO DI RESISTENZA MINIMO E INERZIA CON LAMIERA ASSOCIATA (bxs)

		b (mm) LARGHEZZA LAMIERA ASSOCIATA										
		600	650	700	750	800	850	900	950	1000	1050	1100
S (mm) SPESSORE LAMIERA ASSOCIATA	5	626 11446	632 11793	639 12120	644 12429	650 12722	654 12999	659 13262	663 13512	667 13749	670 13976	674 14192
	6	643 12287	649 12649	655 12989	660 13308	665 13608	670 13890	674 14157	678 14409	681 14648	685 14875	688 15090
	7	657 13034	663 13406	668 13752	673 14076	678 14379	682 14663	686 14929	690 15180	693 15417	696 15641	699 15853
	8	668 13704	674 14081	680 14431	685 14755	689 15058	693 15341	696 15605	700 15853	703 16086	706 16306	708 16513
	9	679 14310	684 14690	690 15040	694 15363	698 15664	702 15943	705 16204	708 16448	711 16676	714 16890	716 17092
	10	688 14864	693 15243	698 15591	702 15912	706 16209	710 16484	713 16741	716 16979	719 17203	721 17412	723 17608
	11	696 15372	701 15749	706 16095	710 16412	714 16705	717 16975	720 17226	723 17460	725 17678	728 17881	730 18072
	12	703 15841	708 16216	713 16558	717 16871	720 17159	723 17424	726 17670	729 17898	731 18111	733 18309	735 18494
	13	710 16278	715 16649	719 16986	723 17294	726 17577	729 17838	732 18078	735 18301	737 18508	739 18701	741 18882
	14	716 16685	721 17052	725 17385	729 17689	732 17966	735 18222	737 18457	740 18675	742 18877	744 19064	746 19240
	15	722 17068	727 17431	730 17759	734 18057	737 18330	740 18580	742 18810	745 19023	747 19220	749 19403	750 19573
	16	728 17429	732 17787	736 18110	739 18404	742 18671	745 18916	747 19141	749 19349	751 19542	753 19720	755 19884
	17	739 17771	737 18124	741 18442	744 18731	747 18993	749 19234	751 19454	754 19657	756 19845	757 20019	759 20187
	18	734 18096	742 18444	745 18758	748 19041	751 19299	754 19535	756 19751	758 19950	760 20133	761 20304	763 20467
	19	742 18406	746 18749	750 19058	753 19337	755 19590	758 19822	760 20033	762 20228	764 20408	765 20574	767 20727
	20	747 18702	751 19041	754 19345	757 19620	759 19869	762 20096	764 20304	766 20494	768 20670	769 20833	771 20984
	21	751 18987	755 19322	758 19621	761 19891	763 20136	766 20359	768 20563	770 20750	771 20923	773 21083	774 21227
	22	755 19262	759 19592	762 19887	765 20153	767 20394	770 20613	772 20813	773 20997	775 21166	777 21323	778 21467
	23	759 19526	763 19852	766 20143	769 20405	771 20643	773 20858	775 21055	777 21236	779 21402	780 21556	782 21697
	24	763 19783	767 20104	770 20382	772 20650	775 20884	777 21096	779 21290	781 21468	782 21631	784 21782	785 21927
	25	767 20031	771 20349	774 20633	776 20888	778 21118	781 21327	783 21518	784 21693	786 21854	787 22003	789 22147
	26	771 20273	774 20581	777 20867	780 21119	782 21346	784 21552	786 21741	788 21913	789 22072	791 22219	792 22357
	27	775 20509	778 20819	781 21096	783 21345	786 21569	788 21773	790 21958	791 22129	793 22285	794 22430	796 22567
	28	778 20739	782 21046	784 21320	787 21566	789 21787	791 21988	793 22172	795 22340	796 22495	798 22638	799 22777
	29	782 20964	785 21268	788 21539	790 21782	793 22001	795 22200	797 22381	798 22548	800 22701	801 22842	803 22977
	30	786 21185	789 21486	792 21754	794 21995	796 22211	798 22408	800 22588	802 22753	803 22904	805 23044	806 23177

DATI PROFILO I 300x14 (SERIE DIN 1019)

A = 55.8 cm²

P = 43.8 kg/ml.

e = 18.3 cm.

MODULO DI RESISTENZA MINIMO E INERZIA CON LAMIERA ASSOCIATA (bxs)

		b (mm) LARGHEZZA LAMIERA ASSOCIATA											
		600	650	700	750	800	850	900	950	1000	1050	1100	
S (mm) SPESSORE LAMIERA ASSOCIATA	5	643/11694	650/12048	657/12382	663/12698	668/12998	673/13282	678/13553	683/13810	687/14055	690/14289	694/14512	
	6	661/12551	668/12923	674/13272	680/13599	685/13908	690/14200	694/14476	698/14737	702/14984	706/15219	709/15443	
	7	676/13317	682/13699	688/14057	694/14391	699/14704	703/14998	707/15275	711/15536	715/15782	718/16016	721/16237	
	8	688/14006	695/14395	700/14757	706/15093	710/15408	715/15701	718/15977	722/16236	725/16479	728/16709	731/16926	
	9	699/14631	705/15024	711/15387	716/15724	720/16037	724/16328	728/16601	731/16856	734/17095	737/17320	740/17533	
	10	709/15204	715/15597	720/15960	722/16295	729/16605	733/16893	736/17161	740/17412	742/17647	745/17867	748/18074	
	11	719/15730	723/16123	728/16484	733/16816	737/17122	740/17406	744/17670	747/17916	750/18145	752/18360	754/18562	
	12	726/16218	731/16609	736/16967	740/17295	744/17597	747/17876	751/18135	753/18376	756/18600	758/18810	761/19006	
	13	733/16672	738/17060	743/17414	747/17738	750/18036	754/18310	757/18564	759/18799	762/19018	764/19223	766/19414	
	14	740/17097	745/17482	749/17831	753/18151	756/18443	760/18713	762/18962	765/19192	767/19406	770/19605	772/19791	
	15	746/17497	751/17877	755/18223	759/18537	762/18825	765/19089	768/19333	770/19558	773/19768	775/19962	777/20143	
	16	752/17874	756/18250	760/18591	764/18901	767/19184	770/19443	773/19682	775/19903	777/20107	779/20297	781/20474	
	17	757/18232	762/18604	766/18939	769/19244	772/19523	775/19777	778/20011	780/20227	782/20427	784/20613	786/20785	
	18	762/18572	767/18939	771/19270	774/19571	777/19844	780/20094	782/20324	784/20535	787/20731	788/20912	790/21081	
	19	767/18897	772/19259	775/19586	789/19882	782/20151	784/20396	787/20621	789/20829	791/21020	793/21198	794/21363	
	20	772/19208	776/19566	780/19888	783/20179	786/20444	789/20685	791/20906	793/21110	795/21298	797/21471	798/21633	
	21	777/19506	781/19860	784/20178	787/20465	790/20725	793/20963	795/21180	797/21380	799/21564	801/21734	802/21893	
	22	781/19794	785/20144	789/20457	792/20740	794/20996	797/21230	799/21443	801/21640	803/21821	805/21988	806/22143	
	23	786/20072	789/20418	793/20727	796/21006	798/21258	801/21488	803/21698	805/21891	807/22069	808/22234	810/22386	
	24	790/20341	794/20683	797/20988	800/21263	802/21512	805/21739	807/21946	809/22136	811/22311	812/22472	814/22622	
	25	794/20602	798/20940	801/21242	804/21513	806/21759	809/21982	811/22186	813/22373	814/22545	816/22705	818/22853	
	26	798/20856	802/21190	805/21489	808/21757	810/21999	812/22219	814/22420	816/22605	818/22775	820/22932	821/23078	
	27	802/21104	805/21434	809/21729	811/21994	814/22234	816/22451	818/22650	820/22832	822/22999	823/23154	825/23298	
	28	806/21346	809/21673	812/21964	815/22226	818/22464	820/22678	822/22874	824/23054	826/23220	827/23373	829/23515	
	29	810/21582	813/21906	816/22195	819/22454	821/22688	824/22901	826/23095	827/23273	829/23436	831/23588	832/23729	
	30	813/21814	817/22135	820/22421	823/22677	825/22909	827/23120	829/23312	831/23488	833/23650	834/23800	836/23936	

DATI PROFILO 1320x12

(SERIE DIN 1019)

$A = 54.2 \text{ cm}^2$

$P = 42.5 \text{ Kg/ml.}$

$e = 20.1 \text{ cm.}$

MODULO DI RESISTENZA MINIMO E INERZIA CON LAMIERA ASSOCIATA (bxs)

		b (mm) LARGHEZZA LAMIERA ASSOCIATA										
		600	650	700	750	800	850	900	950	1000	1050	1100
S (mm) SPESSORE LAMIERA ASSOCIATA	5	706 13528	714 13944	721 14338	727 14710	733 15062	739 15396	744 15713	748 16014	752 16301	756 16575	760 16836
	6	725 14533	732 14970	739 15379	745 15763	751 16125	756 16466	760 16789	765 17094	768 17382	772 17657	776 17917
	7	741 15428	748 15876	754 16294	760 16685	765 17051	770 17394	774 17717	778 18021	781 18308	785 18579	788 18836
	8	754 16230	761 16685	767 17108	772 17500	777 17866	781 18208	785 18529	789 18830	792 19112	795 19379	798 19630
	9	765 16857	772 17415	777 17838	782 18230	787 18593	791 18932	795 19248	798 19544	802 19822	805 20082	807 20328
	10	775 17619	781 18077	787 18499	792 18888	796 19248	800 19582	803 19893	807 20183	810 20454	812 20709	815 20947
	11	784 18227	790 18684	795 19102	800 19487	804 19842	808 20170	811 20475	814 20759	817 21024	820 21272	822 21504
	12	792 18789	798 19242	803 19656	807 20036	811 20385	815 20708	818 21007	821 21284	823 21543	826 21784	828 22010
	13	800 19310	805 19759	810 20168	814 20542	818 20886	821 21202	824 21495	827 21766	829 22018	832 22253	834 22473
	14	807 19796	812 20241	816 20644	820 21013	824 21350	827 21660	830 21947	833 22212	835 22457	837 22688	839 22900
	15	813 20253	818 20692	822 21090	826 21452	829 21783	832 22087	835 22367	838 22626	840 22866	842 23089	844 23297
	16	819 20682	824 21116	828 21508	831 21864	835 22190	838 22488	840 22762	843 23014	845 23249	847 23466	849 23668
	17	824 21089	829 21517	833 21903	837 22253	840 22572	843 22864	845 23133	847 23380	850 23609	852 23820	853 24018
	18	830 21474	834 21897	838 22277	841 22621	845 22935	847 23221	850 23484	852 23726	854 23949	856 24155	858 24349
	19	835 21842	839 22258	843 22633	846 22971	849 23279	852 23560	854 23817	856 24054	858 24273	860 24475	862 24663
	20	839 22192	844 22603	847 22972	851 23305	853 23608	856 23883	858 24136	860 24368	862 24582	864 24780	866 24964
	21	844 22529	848 22934	852 23298	855 23625	858 23923	860 24193	862 24441	865 24669	866 24878	868 25072	870 25252
	22	849 22852	853 23252	856 23610	859 23933	862 24225	864 24491	866 24734	869 24958	870 25163	872 25353	874 25530
	23	853 23164	857 23558	860 23911	863 24229	866 24516	868 24778	870 25017	872 25237	874 25438	876 25623	877 25798
	24	857 23465	861 23854	864 24202	867 24516	870 24799	872 25056	874 25291	876 25507	878 25705	880 25888	881 26058
	25	861 23756	865 24141	868 24484	871 24793	874 25072	876 25325	878 25557	880 25769	882 25964	883 26144	885 26311
	26	865 24039	869 24419	872 24758	875 25063	877 25338	880 25587	882 25815	884 26024	885 26216	887 26394	888 26558
	27	869 24314	873 24690	876 25025	879 25325	881 25596	883 25843	885 26067	887 26273	889 26462	891 26637	892 26799
	28	873 24582	877 24954	880 25285	882 25581	885 25849	887 26092	889 26314	891 26517	893 26704	894 26876	896 27031
	29	877 24844	880 25211	883 25539	886 25832	887 26086	891 26336	893 26555	895 26756	896 26940	898 27111	899 27266
	30	881 25100	884 25464	887 25787	890 26077	892 26339	894 26576	896 26792	898 26991	900 27173	901 27341	903 27497

DATI PROFILO I 320x13

(SERIE DIN 1019)

A = 57.4 cm²

P = 45 Kg/ml.

e = 19.9 cm.

MODULO DI RESISTENZA MINIMO E INERZIA CON LAMIERA ASSOCIATA (bxs)

		b (mm) LARGHEZZA LAMIERA ASSOCIATA										
		600	650	700	750	800	850	900	950	1000	1050	1100
S (mm) SPESSORE LAMIERA ASSOCIATA	5	728 13850	736 14276	744 14679	751 15060	757 15422	763 15766	768 16093	773 16404	777 16701	782 16984	786 17255
	6	748 14879	756 15327	763 15748	770 16144	775 16518	781 16871	786 17205	790 17521	795 17822	799 18107	802 18379
	7	765 15797	772 16260	779 16692	785 17096	791 17476	796 17833	800 18169	805 18486	809 18786	812 19069	816 19338
	8	779 16625	786 17096	792 17534	798 17942	804 18323	808 18680	813 19015	817 19330	820 19627	824 19906	827 20171
	9	791 17376	798 17852	804 18292	810 18701	815 19081	819 19436	823 19767	827 20078	831 20370	834 20645	837 20903
	10	802 18063	808 18541	814 18981	820 19388	824 19765	829 20116	832 20443	836 20748	839 21035	842 21303	845 21556
	11	811 18685	818 19172	823 19610	828 20014	833 20387	837 20733	841 21055	844 21355	847 21635	850 21897	853 22143
	12	820 19281	826 19755	832 20190	836 20589	841 20958	845 21298	848 21614	851 21908	854 22182	857 22438	859 22678
	13	828 19825	834 20297	839 20727	844 21121	848 21484	851 21819	855 22128	858 22416	861 22684	863 22934	866 23167
	14	835 20334	841 20801	846 21227	850 21616	854 21973	858 22302	861 22605	864 22887	867 23148	869 23392	871 23620
	15	842 20812	848 21275	852 21695	857 22078	860 22429	864 22752	867 23050	870 23325	872 23581	875 23818	877 24040
	16	849 21263	854 21720	858 22135	862 22513	866 22858	869 23175	872 23466	875 23736	877 23986	880 24218	882 24434
	17	855 21689	860 22142	864 22551	868 22923	871 23262	875 23573	877 23859	880 24123	882 24367	885 24594	887 24805
	18	860 22094	865 22542	869 22945	873 23311	877 23645	880 23950	882 24230	885 24489	887 24728	889 24949	891 25156
	19	866 22481	870 22923	875 23320	878 23681	882 24009	884 24308	887 24583	890 24837	892 25071	894 25288	896 25489
	20	871 22850	875 23286	879 23679	883 24034	886 24356	889 24651	892 24921	894 25169	896 25398	898 25611	900 25808
	21	876 23204	880 23635	884 24022	888 24372	891 24689	894 24979	896 25244	898 25487	900 25712	902 25920	904 26114
	22	881 23545	885 23977	889 24352	892 24697	895 25009	898 25294	900 25554	903 25793	905 26014	907 26218	908 26408
	23	885 23873	890 24294	893 24670	897 25010	899 25317	902 25598	905 25854	907 26089	909 26306	911 26506	912 26692
	24	890 24191	894 24606	898 24978	901 25313	904 25616	906 25891	909 26143	911 26375	913 26588	915 26785	916 26968
	25	894 24498	898 24909	902 25276	905 25606	908 25905	910 26176	913 26425	915 26652	917 26862	918 27056	920 27236
	26	898 24797	902 25202	906 25565	909 25881	912 26185	914 26453	917 26698	919 26922	921 27129	922 27320	924 27497
	27	903 25087	907 25488	910 25846	913 26168	916 26459	918 26723	921 26965	923 27186	925 27389	926 27578	928 27752
	28	907 25370	911 25767	914 26121	917 26439	919 26726	922 26987	924 27225	926 27443	928 27644	930 27830	932 28002
	29	911 25646	915 26039	918 26389	921 26703	924 26987	926 27245	928 27480	930 27696	932 27894	934 28078	935 28248
	30	915 25916	919 26305	922 26652	925 26963	928 27243	930 27498	932 27731	934 27944	936 28140	938 28321	939 28489

DATI PROFILO T 320 x 14

(SERIE DIN 1019)

A = 60.7 cm²

P = 47.6 Kg/ml.

e = 19.7 cm.

MODULO DI RESISTENZA MINIMO E INERZIA CON LAMIERA ASSOCIATA (b x s)

		b (m/m) LARGHEZZA LAMIERA ASSOCIATA										
		600	650	700	750	800	850	900	950	1000	1050	1100
S (m/m) SPESSORE LAMIERA ASSOCIATA	5	749 14161	758 14595	766 15006	773 15396	780 15767	786 16120	791 16456	797 16777	802 17083	806 17375	810 17655
	6	770 15210	779 15669	786 16101	793 16508	799 16893	805 17257	811 17602	815 17930	820 18241	824 18538	828 18820
	7	788 16151	796 16624	803 17071	810 17489	816 17882	821 18251	826 18600	831 18930	835 19242	839 19537	843 19818
	8	803 17002	811 17488	817 17941	824 18364	829 18760	835 19131	839 19480	844 19808	848 20118	852 20411	855 20687
	9	816 17777	823 18269	830 18726	836 19151	841 19547	846 19917	851 20264	855 20589	859 20895	862 21183	865 21455
	10	827 18487	835 18983	841 19441	847 19865	852 20259	856 20626	861 20969	865 21290	868 21591	871 21874	874 22140
	11	838 19143	845 19639	851 20096	856 20518	861 20909	865 21272	869 21610	873 21926	877 22221	880 22498	883 22758
	12	847 19751	854 20246	859 20701	865 21119	869 21506	874 21864	877 22197	881 22506	884 22796	887 23066	890 23320
	13	856 20317	862 20811	868 21262	873 21676	877 22058	881 22410	885 22737	888 23041	891 23324	894 23589	897 23837
	14	863 20848	870 21338	875 21785	880 22194	884 22571	888 22918	891 23239	895 23537	898 23814	900 24072	903 24314
	15	871 21347	877 21835	882 22275	886 22679	891 23050	894 23391	898 23707	901 23999	904 24270	906 24523	909 24759
	16	878 21818	883 22300	888 22737	893 23136	897 23501	900 23836	904 24146	907 24432	909 24697	912 24944	914 25175
	17	884 22265	890 22742	894 23174	899 23567	903 23926	906 24256	909 24559	912 24840	915 25100	917 25342	919 25567
	18	890 22690	895 23161	900 23588	904 23976	908 24329	911 24653	914 24951	917 25227	920 25481	922 25718	924 25938
	19	896 23095	901 23561	906 23983	910 24365	913 24713	917 25032	919 25324	922 25594	925 25844	927 26076	929 26291
	20	902 23482	907 23944	911 24360	915 24736	918 25079	922 25393	924 25680	927 25945	929 26190	931 26411	933 26628
	21	907 23854	912 24311	916 24721	920 25093	923 25430	926 25739	929 26021	932 26282	934 26522	936 26745	938 26952
	22	912 24212	917 24663	921 25069	925 25435	928 25768	931 26071	934 26349	936 26605	938 26841	940 27060	942 27263
	23	917 24557	922 25003	926 25404	929 25765	933 26093	935 26392	938 26666	941 26917	943 27149	945 27364	947 27562
	24	922 24891	926 25332	930 25728	934 26084	937 26408	940 26702	943 26972	945 27219	947 27447	949 27658	951 27851
	25	926 25214	931 25651	935 26042	938 26394	941 26712	944 27003	947 27268	949 27512	951 27737	953 27945	955 28137
	26	931 25528	935 25960	939 26346	943 26694	946 27009	949 27295	951 27557	953 27797	955 28019	957 28223	959 28417
	27	936 25834	940 26261	944 26643	947 26986	950 27297	953 27580	955 27838	957 28075	959 28293	961 28495	963 28687
	28	940 26131	944 26554	948 26932	951 27272	954 27579	957 27858	959 28113	962 28347	964 28562	965 28762	967 28941
	29	944 26422	948 26841	952 27215	955 27551	958 27854	961 28130	963 28382	966 28613	968 28826	969 29023	971 29207
	30	949 26706	953 27121	956 27491	960 27824	962 28124	965 28397	967 28646	970 28875	972 29085	974 29280	975 29466

DATI PROFILO 1320 x 15

(SERIE DIN 1019)

$A = 63.9 \text{ cm}^2$

$P = 50.1 \text{ Kg/ml.}$

$e = 19.5 \text{ cm.}$

MODULO DI RESISTENZA MINIMO E INERZIA CON LAMIERA ASSOCIATA (bxs)

		b (mm) LARGHEZZA LAMIERA ASSOCIATA										
		600	650	700	750	800	850	900	950	1000	1050	1100
S (mm) SPESSORE LAMIERA ASSOCIATA	5	768 14444	777 14884	785 15301	793 15699	800 16077	806 16437	812 16780	818 17109	823 17423	828 17723	832 18011
	6	790 15509	799 15976	807 16417	814 16833	821 17227	827 17601	832 17955	838 18292	843 18613	847 18919	851 19210
	7	808 16467	817 16953	824 17410	831 17838	838 18242	844 18623	849 18982	854 19323	859 19645	863 19952	867 20243
	8	824 17337	832 17836	840 18302	846 18737	852 19146	858 19529	863 19890	868 20231	872 20552	876 20856	880 21145
	9	838 18132	846 18639	853 19110	859 19549	865 19959	870 20342	875 20702	880 21040	884 21359	888 21659	891 21943
	10	850 18863	858 19374	865 19848	871 20287	876 20696	881 21078	886 21435	890 21769	894 22083	897 22379	901 22657
	11	861 19538	868 20052	875 20526	881 20964	886 21371	891 21749	895 22101	899 22431	903 22740	906 23030	909 23303
	12	871 20166	878 20680	884 21152	890 21558	895 21941	900 22305	904 22654	908 23001	911 23340	914 23674	917 23991
	13	880 20752	887 21265	893 21735	898 22167	903 22565	908 22934	912 23277	915 23595	919 23893	922 24171	924 24432
	14	889 21302	895 21813	901 22279	906 22706	911 23100	915 23464	919 23801	922 24114	925 24405	928 24678	931 24933
	15	896 21820	903 22327	908 22789	913 23212	918 23601	922 23959	925 24280	929 24591	932 24883	935 25150	937 25399
	16	904 22310	910 22813	915 23270	920 23688	924 24071	928 24424	932 24750	935 25051	938 25331	941 25582	943 25836
	17	910 22714	916 23213	922 23726	926 24138	931 24516	934 24863	938 25183	941 25479	944 25754	946 26010	949 26248
	18	917 23211	923 23711	928 24158	932 24566	936 24938	940 25280	943 25594	946 25885	949 26154	952 26404	954 26638
	19	923 23639	929 24128	934 24571	938 24973	942 25340	946 25676	949 25985	952 26270	954 26535	957 26780	959 27009
	20	929 24043	935 24527	939 24965	944 25362	947 25723	951 26054	954 26358	957 26639	959 26898	962 27139	964 27363
	21	935 24431	940 24911	945 25343	949 25735	953 26091	956 26411	959 26716	962 26992	964 27241	966 27483	969 27703
	22	940 24803	945 25279	950 25707	954 26093	958 26445	961 26766	964 27060	967 27331	969 27582	971 27814	973 28030
	23	946 25165	951 25633	955 26057	959 26439	963 26786	966 27102	969 27392	971 27659	974 27905	976 28134	978 28345
	24	951 25514	956 25979	960 26396	964 26773	967 27116	970 27428	973 27713	976 27976	978 28218	980 28443	982 28651
	25	956 25852	960 26312	965 26723	969 27097	972 27435	975 27743	978 28025	980 28284	983 28522	985 28743	987 28949
	26	960 26180	965 26636	969 27044	973 27412	977 27746	980 28050	983 28327	985 28583	987 28818	989 29036	991 29238
	27	965 26499	970 26951	974 27355	978 27718	981 28048	984 28348	987 28622	989 28874	991 29107	993 29321	995 29521
	28	970 26811	975 27258	979 27658	982 28017	985 28343	988 28640	991 28911	993 29159	996 29389	998 29601	1000 29797
	29	974 27115	979 27558	983 27953	987 28310	990 28632	993 28925	995 29193	998 29439	1000 29665	1002 29875	1004 30069
	30	979 27412	983 27851	987 28243	991 28596	994 28915	997 29205	1000 29469	1002 29713	1004 29937	1006 30144	1008 30336

DATI PROFILO 1340 x 12

(SERIE DIN 1019)

$A = 58.8 \text{ cm}^2$

$P = 46.1 \text{ Kg/ml.}$

$e = 21.5 \text{ cm.}$

MODULO DI RESISTENZA MINIMO E INERZIA CON LAMIERA ASSOCIATA (bxs)

		b (mm) LARGHEZZA LAMIERA ASSOCIATA										
		600	650	700	750	800	850	900	950	1000	1050	1100
S (mm) SPESSORE LAMIERA ASSOCIATA	5	814 16158	823 16662	831 17140	839 17593	846 18022	852 18431	858 18820	864 19191	869 19544	874 19882	878 20205
	6	836 17373	845 17904	853 18405	860 18876	866 19321	872 19741	878 20139	883 20517	888 20875	892 21216	896 21540
	7	854 18459	863 19008	870 19522	877 20004	883 20456	889 20882	894 21283	899 21661	903 22020	907 22359	911 22680
	8	870 19437	878 19998	885 20520	892 21006	897 21461	903 21887	908 22287	912 22664	916 23018	920 23353	924 23670
	9	883 20326	891 20893	898 21418	904 21905	910 22359	915 22783	919 23180	923 23552	927 23901	931 24230	934 24540
	10	895 21138	903 21708	909 22233	915 22719	920 23170	925 23589	929 23980	933 24347	937 24690	940 25012	943 25315
	11	906 21886	913 22455	919 22978	925 23460	930 23906	934 24321	938 24706	942 25065	945 25401	948 25716	951 26011
	12	915 22577	922 23144	928 23663	933 24141	938 24581	942 24989	946 25368	950 25720	953 26049	956 26356	959 26644
	13	924 23220	930 23783	936 24298	941 24769	946 25204	950 25605	953 25976	957 26321	960 26642	963 26942	965 27223
	14	932 23820	938 24379	944 24888	948 25353	953 25781	957 26175	960 26539	963 26877	966 27191	969 27483	972 27757
	15	939 24383	945 24937	951 25440	955 25899	959 26319	963 26706	967 27063	970 27393	972 27700	975 27986	977 28252
	16	946 24914	952 25462	957 25958	961 26410	966 26824	969 27203	972 27553	975 27877	978 28177	981 28456	983 28716
	17	953 25416	958 25957	963 26447	967 26892	971 27299	975 27671	978 28014	981 28331	983 28624	986 28897	988 29151
	18	959 25882	964 26427	969 26910	973 27348	977 27748	980 28114	983 28450	986 28760	988 29047	991 29314	993 29561
	19	965 26347	970 26874	974 27350	978 27782	983 28175	985 28534	988 28864	991 29168	993 29449	996 29709	998 29951
	20	970 26778	975 27300	980 27770	984 28195	987 28581	990 28934	993 29258	996 29556	998 29831	1000 30086	1002 30323
	21	975 27193	980 27708	985 28171	989 28590	992 28970	995 29317	998 29634	1000 29927	1003 30196	1005 30446	1007 30678
	22	981 27591	985 28099	990 28556	993 28969	997 29343	1000 29684	1002 29996	1005 30283	1007 30547	1009 30792	1011 31019
	23	986 27974	990 28476	994 28927	998 29333	1001 29701	1004 30037	1007 30344	1009 30626	1011 30885	1013 31126	1015 31348
	24	990 28343	995 28840	999 29284	1002 29685	1006 30043	1008 30378	1011 30679	1013 30957	1016 31212	1017 31448	1019 31667
	25	995 28701	999 29191	1003 29630	1007 30029	1010 30382	1013 30707	1015 31005	1018 31277	1020 31528	1022 31760	1023 31975
	26	1000 29047	1004 29532	1008 29965	1011 30355	1014 30707	1017 31027	1019 31320	1022 31588	1024 31835	1026 32063	1027 32275
	27	1004 29383	1008 29863	1012 30291	1015 30675	1018 31023	1021 31339	1023 31627	1026 31891	1028 32134	1030 32359	1031 32568
	28	1008 29711	1013 30185	1016 30607	1020 30987	1023 31330	1025 31642	1028 31926	1030 32187	1032 32427	1034 32648	1035 32835
	29	1013 30030	1017 30498	1020 30916	1024 31292	1027 31630	1029 31938	1032 32219	1034 32476	1036 32712	1038 32931	1039 33134
	30	1017 30341	1021 30805	1025 31218	1028 31589	1031 31924	1033 32228	1036 32505	1038 32759	1040 32993	1042 33208	1043 33408

DATI PROFILO I 340 x 13 (SERIE DIN 1019)

$A = 62.2 \text{ cm}^2$

$P = 48.8 \text{ Kg/ml.}$

$e = 21.3 \text{ cm.}$

MODULO DI RESISTENZA MINIMO E INERZIA CON LAMIERA ASSOCIATA (bxs)

		b (mm) LARGHEZZA LAMIERA ASSOCIATA										
		600	650	700	750	800	850	900	950	1000	1050	1100
S (mm) SPESSORE LAMIERA ASSOCIATA	5	840 16559	850 17074	858 17562	866 18026	874 18466	881 18886	887 19286	893 19668	898 20033	903 20383	908 20717
	6	863 17800	873 18345	881 18858	889 19343	896 19802	902 20236	908 20648	914 21039	919 21411	923 21765	928 22102
	7	883 18913	892 19479	900 20009	907 20507	914 20975	920 21416	925 21833	930 22227	935 22600	940 22954	944 23290
	8	899 19920	908 20499	915 21039	922 21544	929 22017	935 22461	940 22878	945 23271	949 23642	953 23993	957 24325
	9	914 20838	922 21425	929 21970	936 22478	942 22951	947 23394	952 23809	957 24199	961 24566	965 24911	968 25228
	10	926 21679	934 22271	941 22818	947 23325	953 23791	958 24236	963 24647	967 25032	971 25397	975 25732	978 26052
	11	938 22455	945 23048	952 23594	958 24099	963 24567	968 25002	973 25407	977 25786	981 26140	984 26473	987 26786
	12	948 23174	955 23766	961 24310	967 24811	972 25274	977 25703	981 26103	985 26475	989 26822	992 27147	995 27453
	13	957 23844	964 24434	970 24974	976 25470	981 25927	985 26350	989 26743	993 27108	996 27448	999 27766	1002 28064
	14	966 24471	972 25057	978 25592	984 26083	988 26534	993 26950	997 27336	1000 27694	1003 28027	1006 28338	1009 28629
	15	974 25060	980 25641	986 26171	991 26656	995 27100	1000 27510	1003 27888	1007 28239	1010 28565	1013 28869	1015 29153
	16	981 25615	987 26192	993 26716	998 27194	1002 27632	1006 28034	1010 28406	1013 28750	1016 29069	1019 29366	1021 29644
	17	988 26141	994 26712	999 27230	1004 27701	1008 28133	1012 28528	1016 28893	1019 29230	1022 29543	1024 29834	1027 30105
	18	995 26641	1000 27206	1006 27717	1010 28182	1014 28607	1018 28996	1021 29354	1024 29684	1027 29991	1030 30275	1032 30540
	19	1001 27117	1006 27676	1011 28181	1016 28639	1020 29057	1023 29439	1027 29791	1030 30115	1032 30416	1035 30694	1037 30953
	20	1007 27572	1012 28125	1017 28623	1021 29075	1025 29486	1029 29862	1032 30208	1035 30526	1037 30820	1040 31093	1042 31347
	21	1012 28008	1018 28554	1023 29046	1027 29492	1030 29891	1034 30267	1037 30606	1040 30919	1042 31208	1045 31475	1047 31724
	22	1018 28427	1023 28967	1028 29453	1032 29892	1036 30291	1039 30655	1042 30989	1044 31296	1047 31579	1049 31842	1051 32086
	23	1023 28830	1028 29364	1033 29844	1037 30277	1040 30670	1044 31029	1046 31357	1049 31659	1052 31937	1054 32195	1056 32434
	24	1028 29219	1033 29747	1038 30221	1042 30648	1045 31036	1048 31389	1051 31712	1054 32009	1056 32283	1058 32536	1060 32771
	25	1033 29596	1038 30118	1043 30586	1046 31008	1050 31390	1053 31738	1056 32056	1058 32348	1060 32618	1063 32867	1065 33098
	26	1038 29961	1043 30478	1047 30940	1051 31356	1054 31733	1057 32076	1060 32390	1063 32678	1065 32943	1067 33188	1069 33415
	27	1043 30316	1048 30827	1052 31283	1055 31695	1059 32067	1062 32405	1064 32714	1067 32998	1069 33257	1071 33501	1073 33725
	28	1048 30661	1052 31166	1056 31618	1060 32024	1063 32392	1066 32726	1069 33031	1071 33311	1073 33568	1075 33807	1077 34027
	29	1052 30997	1057 31497	1061 31944	1064 32346	1067 32709	1070 33039	1073 33340	1075 33616	1078 33870	1080 34105	1081 34323
	30	1057 31325	1061 31821	1065 32263	1069 32660	1072 33019	1075 33345	1077 33642	1080 33915	1082 34166	1084 34398	1086 34614

DATI PROFILO 1340 x 14 (SERIE DIN 1019)

$A = 65.5 \text{ cm}^2$

$P = 51.5 \text{ Kg/ml.}$

$e = 21.1 \text{ cm.}$

MODULO DI RESISTENZA MINIMO E INERZIA CON LAMIERA ASSOCIATA (bxs)

		b (mm) LARGHEZZA LAMIERA ASSOCIATA										
		600	650	700	750	800	850	900	950	1000	1050	1100
S (mm) SPESSORE LAMIERA ASSOCIATA	5	863 16920	873 17442	882 17938	891 18411	898 18861	906 19290	912 19699	918 20091	924 20466	930 20825	935 21168
	6	887 18180	897 18736	906 19261	914 19757	921 20227	928 20673	935 21096	941 21499	946 21883	951 22248	956 22597
	7	908 19316	917 19895	926 20439	933 20950	941 21432	947 21887	953 22318	959 22725	964 23112	968 23479	973 23827
	8	925 20347	934 20942	942 21498	950 22018	957 22508	963 22966	968 23398	974 23806	979 24192	983 24556	987 24902
	9	940 21289	949 21894	957 22457	964 22982	971 23473	976 23932	982 24364	987 24769	991 25152	995 25512	999 25853
	10	954 22155	962 22767	970 23333	977 23859	983 24349	988 24807	993 25235	998 25636	1002 26013	1006 26368	1010 26703
	11	966 22956	974 23570	981 24137	988 24662	994 25150	999 25603	1004 26027	1008 26423	1012 26794	1016 27143	1019 27471
	12	977 23699	985 24314	991 24880	998 25402	1003 25886	1008 26334	1013 26752	1017 27142	1021 27507	1025 27849	1028 28170
	13	987 24393	994 25007	1001 25570	1007 26088	1012 26566	1017 27010	1021 27421	1025 27805	1029 28162	1033 28497	1036 28812
	14	996 25044	1003 25655	1010 26214	1015 26727	1020 27200	1025 27637	1029 28042	1033 28418	1037 28769	1040 29097	1043 29404
	15	1004 25656	1011 26263	1017 26818	1023 27325	1028 27792	1032 28227	1036 28627	1040 28990	1044 29335	1047 29656	1050 29956
	16	1012 26234	1019 26837	1025 27386	1030 27888	1035 28348	1039 28772	1043 29163	1047 29526	1050 29864	1053 30178	1056 30472
	17	1020 26782	1026 27380	1032 27923	1037 28419	1042 28872	1046 29290	1050 29675	1053 30031	1056 30362	1059 30669	1062 30957
	18	1027 27303	1033 27896	1039 28433	1044 28922	1048 29369	1052 29780	1056 30158	1059 30508	1062 30832	1065 31134	1067 31415
	19	1033 27800	1039 28387	1045 28918	1050 29401	1054 29841	1058 30246	1061 30618	1065 30961	1068 31279	1070 31575	1073 31850
	20	1040 28275	1046 28856	1051 29381	1056 29857	1060 30292	1064 30690	1067 31056	1070 31393	1073 31705	1076 31995	1078 32265
	21	1046 28730	1052 29306	1057 29824	1061 30295	1065 30723	1069 31115	1072 31474	1075 31806	1078 32113	1081 32397	1083 32661
	22	1052 29168	1057 29738	1062 30250	1067 30714	1071 31137	1074 31523	1078 31877	1080 32203	1083 32504	1086 32783	1088 33042
	23	1057 29590	1063 30154	1068 30660	1072 31118	1076 31535	1079 31915	1083 32264	1085 32584	1088 32880	1090 33165	1093 33409
	24	1063 29998	1068 30555	1073 31056	1077 31508	1081 31919	1084 32294	1087 32637	1090 32953	1093 33244	1095 33514	1097 33764
	25	1068 30392	1073 30944	1078 31439	1082 31886	1086 32281	1089 32660	1092 32999	1095 33310	1098 33596	1100 33862	1102 34108
	26	1073 30774	1078 31321	1083 31810	1087 32251	1091 32652	1094 33016	1097 33349	1100 33656	1102 33938	1104 34200	1106 34442
	27	1078 31146	1083 31687	1088 32171	1092 32607	1095 33002	1099 33362	1102 33691	1104 33993	1107 34271	1109 34529	1111 34768
	28	1083 31507	1088 32043	1093 32522	1097 32953	1100 33343	1103 33699	1106 34023	1109 34321	1111 34596	1113 34850	1115 35088
	29	1088 31860	1093 32380	1097 32864	1101 33290	1105 33676	1108 34027	1111 34348	1113 34642	1116 34913	1118 35164	1120 35397
	30	1093 32204	1098 32729	1102 33198	1106 33620	1109 34002	1112 34349	1115 34666	1118 34957	1120 35224	1122 35472	1124 35707

DATI PROFILO T 340 x 15

(SERIE DIN 1019)

$A = 68.9 \text{ cm}^2$

$P = 54 \text{ Kg/ml.}$

$e = 20.9 \text{ cm.}$

MODULO DI RESISTENZA MINIMO E INERZIA CON LAMIERA ASSOCIATA (bxs)

		b (mm) LARGHEZZA LAMIERA ASSOCIATA										
		600	650	700	750	800	850	900	950	1000	1050	1100
S (mm) SPESSORE LAMIERA ASSOCIATA	5	885 17270	895 17799	905 18303	914 18783	922 19241	930 19679	937 20098	943 20498	949 20882	955 21250	961 21603
	6	910 18548	921 19114	930 19649	938 20156	946 20636	954 21093	960 21528	967 21941	972 22336	978 22712	983 23072
	7	932 19705	942 20276	951 20853	959 21377	967 21872	973 22340	980 22783	986 23203	991 23602	996 23982	1001 24343
	8	950 20758	960 21368	969 21938	976 22474	984 22977	990 23450	996 23897	1002 24319	1007 24719	1012 25098	1016 25457
	9	966 21723	976 22345	984 22925	992 23466	998 23973	1005 24449	1010 24896	1016 25317	1021 25714	1025 26090	1029 26445
	10	980 22612	989 23243	998 23827	1005 24372	1011 24879	1017 25354	1023 25799	1028 26217	1033 26610	1037 26981	1041 27330
	11	993 23436	1002 24071	1010 24658	1017 25203	1023 25709	1029 26181	1034 26622	1039 27035	1043 27423	1047 27783	1051 28131
	12	1005 24203	1013 24840	1021 25427	1027 25970	1033 26473	1039 26941	1044 27377	1048 27785	1053 28167	1056 28525	1060 28862
	13	1015 24921	1023 25557	1031 26143	1037 26682	1043 27181	1048 27644	1053 28075	1057 28476	1061 28852	1065 29203	1068 29533
	14	1025 25594	1033 26229	1040 26811	1046 27347	1052 27841	1057 28298	1061 28722	1065 29118	1069 29486	1073 29831	1076 30155
	15	1034 26229	1042 26861	1049 27439	1054 27970	1060 28458	1065 28909	1069 29327	1073 29716	1077 30078	1080 30416	1083 30733
	16	1043 26829	1050 27458	1056 28031	1062 28556	1067 29039	1072 29484	1076 29895	1080 30277	1084 30633	1087 30964	1090 31274
	17	1050 27388	1058 28023	1064 28597	1069 29110	1074 29587	1079 30025	1083 30430	1087 30806	1090 31155	1093 31480	1096 31783
	18	1058 27940	1065 28560	1071 29123	1076 29636	1081 30106	1086 30538	1089 30937	1093 31306	1096 31648	1099 31967	1102 32265
	19	1065 28457	1072 29072	1078 29629	1083 30136	1088 30600	1092 31026	1096 31418	1099 31781	1102 32117	1105 32430	1108 32722
	20	1072 28952	1078 29561	1084 30113	1089 30614	1094 31072	1098 31491	1102 31878	1105 32234	1108 32565	1111 32872	1113 33157
	21	1078 29427	1085 30031	1090 30576	1095 31071	1100 31523	1104 31937	1108 32317	1111 32668	1114 32992	1116 33294	1119 33574
	22	1084 29884	1091 30482	1096 31022	1101 31511	1105 31956	1109 32364	1113 32739	1116 33084	1119 33403	1122 33699	1124 33975
	23	1090 30324	1097 30917	1102 31451	1107 31934	1111 32374	1115 32776	1118 33145	1121 33485	1124 33799	1127 34090	1129 34361
	24	1096 30750	1102 31337	1108 31865	1112 32342	1116 32777	1120 33173	1123 33537	1126 33872	1129 34181	1132 34467	1134 34733
	25	1102 31162	1108 31743	1113 32266	1117 32738	1121 33166	1125 33558	1128 33916	1131 34246	1134 34551	1137 34833	1139 35094
	26	1107 31562	1113 32137	1119 32654	1123 33121	1127 33544	1130 33931	1133 34284	1136 34610	1139 34909	1141 35187	1144 35445
	27	1113 31950	1118 32520	1123 33032	1128 33493	1132 33912	1135 34293	1138 34642	1141 34963	1144 35259	1146 35533	1148 35787
	28	1118 32328	1123 32893	1128 33399	1133 33856	1136 34270	1140 34647	1143 34991	1146 35308	1148 35600	1151 35870	1153 36121
	29	1123 32696	1129 33256	1133 33758	1137 34210	1141 34619	1145 34991	1148 35332	1151 35645	1153 35933	1156 36200	1158 36447
	30	1128 33056	1133 33611	1138 34108	1142 34555	1146 34960	1149 35328	1152 35665	1155 35974	1158 36259	1160 36523	1162 36767

DATI PROFILO I 370 x 13 (SERIE DIN 1019)

A = 69.6 cm²

P = 54.6 kg/ml.

e = 23.5 cm.

MODULO DI RESISTENZA MINIMO E INERZIA CON LAMIERA ASSOCIATA (b x s)

		b (mm) LARGHEZZA LAMIERA ASSOCIATA										
		600	650	700	750	800	850	900	950	1000	1050	1100
S (mm) SPESSORE LAMIERA ASSOCIATA	5	1031 21295	1043 21967	1054 22607	1064 23217	1074 23799	1082 24355	1090 24887	1098 25396	1105 25884	1111 26351	1117 26800
	6	1060 22911	1072 23629	1082 24308	1092 24952	1101 25563	1109 26143	1117 26696	1124 27222	1131 27724	1137 28203	1143 28661
	7	1084 24371	1096 25122	1106 25829	1115 26495	1124 27124	1132 27719	1139 28282	1146 28817	1152 29325	1158 29807	1163 30265
	8	1105 25700	1116 26474	1126 27199	1135 27879	1143 28518	1150 29121	1157 29689	1164 30226	1169 30734	1175 31216	1180 31674
	9	1123 26916	1134 27706	1143 28442	1152 29130	1159 29775	1167 30379	1173 30948	1179 31483	1184 31989	1190 32467	1194 32916
	10	1139 28035	1149 28835	1158 29578	1166 30270	1174 30915	1181 31519	1187 32084	1192 32616	1198 33116	1202 33588	1207 34035
	11	1153 29071	1163 29877	1172 30622	1180 31314	1187 31957	1193 32557	1199 33118	1204 33644	1209 34137	1214 34601	1218 35035
	12	1166 30033	1176 30842	1184 31587	1191 32276	1198 32916	1204 33511	1210 34065	1215 34584	1220 35069	1224 35525	1228 35955
	13	1178 30932	1187 31740	1195 32483	1202 33169	1207 33803	1214 34391	1220 34938	1225 35449	1229 35926	1233 36373	1237 36719
	14	1188 31774	1197 32581	1205 33320	1212 33999	1218 34627	1224 35208	1229 35747	1233 36250	1238 36718	1242 37157	1245 37566
	15	1198 32567	1207 33370	1214 34103	1221 34777	1227 35397	1232 35970	1237 36501	1242 36995	1246 37455	1250 37889	1253 38288
	16	1208 33315	1216 34113	1223 34841	1229 35507	1235 36120	1240 36684	1245 37207	1249 37692	1253 38144	1257 38565	1260 38955
	17	1216 34024	1224 34816	1231 35537	1237 36196	1243 36800	1248 37357	1252 37871	1257 38348	1260 38791	1264 39204	1267 39582
	18	1224 34697	1232 35483	1239 36197	1245 36848	1250 37444	1255 37992	1259 38498	1263 38966	1267 39401	1270 39806	1273 40187
	19	1232 35339	1240 36118	1246 36824	1252 37467	1257 38055	1262 38595	1266 39092	1270 39553	1273 39979	1277 40376	1280 40741
	20	1239 35951	1247 36723	1253 37421	1259 38056	1264 38636	1268 39168	1272 39658	1276 40110	1279 40529	1283 40918	1285 41278
	21	1246 36538	1253 37302	1260 37993	1265 38620	1270 39192	1274 39716	1278 40198	1282 40642	1285 41053	1288 41437	1291 41799
	22	1253 37107	1260 37858	1266 38541	1271 39160	1276 39724	1280 40240	1284 40714	1288 41151	1291 41555	1294 41930	1297 42277
	23	1260 37643	1266 38392	1272 39067	1277 39679	1282 40235	1286 40744	1290 41210	1293 41640	1296 42037	1299 42406	1302 42747
	24	1266 38165	1272 38907	1278 39574	1283 40178	1288 40727	1292 41228	1295 41688	1299 42111	1302 42502	1305 42864	1307 43200
	25	1272 38670	1278 39404	1284 40064	1289 40660	1293 41202	1297 41696	1301 42149	1304 42566	1307 42950	1310 43306	1312 43632
	26	1278 39158	1284 39885	1289 40538	1294 41127	1299 41661	1302 42149	1306 42595	1309 43005	1312 43384	1315 43734	1317 44071
	27	1283 39632	1289 40351	1295 40997	1300 41574	1304 42107	1308 42588	1311 43028	1314 43432	1317 43805	1320 44150	1322 44477
	28	1289 40092	1295 40804	1300 41443	1305 42018	1309 42539	1313 43014	1316 43448	1319 43847	1322 44215	1325 44554	1327 44871
	29	1294 40539	1300 41245	1305 41876	1310 42445	1314 42960	1318 43429	1321 43858	1324 44251	1327 44614	1329 44949	1332 45271
	30	1300 40975	1305 41674	1310 42299	1315 42862	1319 43371	1323 43834	1326 44257	1329 44646	1332 45003	1334 45334	1337 45641

DATI PROFILO 1370x14

(SERIE DIN 1019)

$A = 73.3 \text{ cm}^2$

$P = 57.5 \text{ Kg/ml.}$

$e = 23.2 \text{ cm.}$

MODULO DI RESISTENZA MINIMO E INERZIA CON LAMIERA ASSOCIATA (bxs)

		b (mm) LARGHEZZA LAMIERA ASSOCIATA										
		600	650	700	750	800	850	900	950	1000	1050	1100
S (mm) SPESSORE LAMIERA ASSOCIATA	5	1052 21687	1065 22363	1076 23007	1087 23623	1097 24211	1106 24774	1114 25314	1122 25830	1129 26326	1136 26803	1143 27260
	6	1082 23314	1095 24039	1106 24727	1116 25379	1126 26000	1134 26590	1142 27153	1150 27690	1157 28202	1163 28692	1169 29161
	7	1108 24190	1120 25552	1131 26269	1140 26948	1150 27589	1158 28196	1166 28773	1173 29320	1179 29841	1185 30337	1191 30810
	8	1130 26158	1141 26925	1152 27664	1161 28359	1170 29013	1178 29631	1185 30214	1192 30765	1198 31289	1204 31786	1209 32258
	9	1149 27375	1160 28181	1170 28934	1179 29639	1187 30301	1195 30922	1202 31508	1208 32060	1214 32582	1220 33075	1225 33544
	10	1165 28517	1176 29336	1186 30098	1195 30808	1203 31472	1210 32094	1216 32679	1223 33228	1228 33746	1233 34235	1238 34697
	11	1181 29576	1191 30403	1200 31170	1209 31882	1216 32546	1223 33166	1229 33746	1235 34291	1241 34803	1245 35285	1250 35740
	12	1194 30563	1204 31394	1213 32162	1221 32874	1229 33535	1235 34151	1241 34726	1247 35265	1252 35770	1256 36245	1261 36692
	13	1207 31486	1216 32319	1225 33086	1233 33795	1240 34452	1246 35062	1252 35631	1257 36162	1262 36660	1266 37127	1270 37565
	14	1218 32353	1227 33185	1236 33949	1243 34654	1250 35308	1256 35909	1261 36471	1267 36995	1271 37484	1275 37942	1279 38373
	15	1228 33169	1238 33999	1246 34760	1253 35459	1259 36104	1265 36701	1270 37255	1275 37770	1280 38252	1284 38701	1288 39123
	16	1238 33941	1247 34768	1255 35523	1262 36216	1268 36854	1274 37443	1279 37989	1284 38497	1288 38970	1292 39411	1295 39824
	17	1247 34674	1256 35495	1264 36245	1270 36931	1276 37562	1282 38143	1287 38681	1291 39180	1295 39645	1299 40078	1303 40483
	18	1256 35370	1264 36186	1272 36929	1278 37608	1284 38231	1289 38805	1294 39335	1299 39826	1302 40282	1306 40707	1309 41104
	19	1264 36034	1272 36845	1280 37581	1286 38252	1292 38867	1297 39433	1301 39955	1305 40438	1309 40886	1313 41303	1316 41693
	20	1272 36669	1280 37473	1287 38202	1293 38866	1299 39473	1304 40031	1308 40545	1312 41020	1316 41461	1319 41870	1322 42253
	21	1280 37278	1287 38075	1294 38797	1300 39453	1305 40053	1310 40602	1314 41109	1318 41576	1322 42009	1325 42412	1328 42787
	22	1287 37862	1294 38653	1301 39367	1307 40016	1312 40608	1316 41150	1321 41649	1325 42109	1328 42535	1331 42930	1334 43298
	23	1294 38425	1301 39209	1307 39915	1313 40557	1318 41141	1323 41676	1327 42167	1330 42620	1334 43039	1337 43428	1340 43790
	24	1300 38968	1307 39744	1314 40444	1319 41078	1324 41655	1329 42182	1333 42666	1336 43113	1340 43525	1343 43907	1345 44263
	25	1307 39493	1314 40262	1320 40954	1325 41581	1330 42151	1334 42671	1338 43149	1342 43588	1345 43994	1348 44371	1351 44720
	26	1313 40001	1320 40763	1326 41448	1331 42068	1336 42631	1340 43144	1344 43615	1347 44048	1350 44449	1353 44819	1355 45163
	27	1319 40494	1326 41249	1331 41927	1337 42540	1341 43096	1345 43603	1349 44068	1353 44495	1356 44889	1359 45254	1361 45594
	28	1325 40973	1331 41721	1337 42392	1342 42998	1347 43548	1351 44049	1355 44508	1358 44929	1361 45318	1364 45679	1366 46012
	29	1331 41439	1337 42181	1343 42845	1348 43445	1352 43988	1356 44483	1360 44936	1363 45352	1366 45736	1369 46091	1372 46420
	30	1336 41894	1342 42628	1348 43286	1353 43880	1357 44417	1361 44906	1365 45354	1368 45765	1371 46144	1374 46494	1377 46819

DATI PROFILO I 370 x 15 (SERIE DIN 1019)

$A = 77 \text{ cm}^2$

$P = 60.5 \text{ Kg/ml.}$

$e = 23 \text{ cm.}$

MODULO DI RESISTENZA MINIMO E INERZIA CON LAMIERA ASSOCIATA (bxs)

		b (mm) LARGHEZZA LAMIERA ASSOCIATA										
		600	650	700	750	800	850	900	950	1000	1050	1100
S (mm) SPESSORE LAMIERA ASSOCIATA	5	1080 22161	1093 22845	1105 23498	1116 24123	1126 24721	1136 25294	1145 25844	1153 26371	1161 26878	1168 27365	1175 27834
	6	1111 23809	1124 24545	1136 25245	1147 25910	1157 26544	1166 27147	1174 27723	1182 28273	1190 28799	1197 29303	1203 29785
	7	1138 25309	1150 26085	1162 26818	1172 27512	1182 28169	1191 28792	1199 29384	1207 29948	1214 30484	1220 30996	1226 31484
	8	1161 26683	1173 27488	1184 28245	1194 28958	1203 29631	1212 30266	1220 30867	1227 31437	1234 31978	1240 32492	1245 32981
	9	1181 27948	1193 28775	1203 29548	1213 30274	1222 30956	1230 31597	1237 32203	1244 32774	1251 33315	1256 33828	1262 34314
	10	1199 29118	1210 29960	1220 30745	1230 31478	1238 32165	1246 32809	1253 33414	1260 33985	1266 34523	1271 35031	1276 35513
	11	1215 30206	1226 31059	1236 31850	1245 32587	1253 33274	1260 33918	1267 34527	1273 35088	1279 35621	1284 36124	1289 36599
	12	1229 31222	1240 32081	1249 32875	1258 33613	1266 34299	1273 34940	1279 35539	1285 36100	1291 36628	1296 37124	1300 37592
	13	1242 32174	1253 33036	1262 33831	1270 34567	1278 35251	1284 35887	1291 36480	1296 37035	1302 37556	1306 38044	1311 38504
	14	1254 33069	1264 33932	1273 34726	1281 35459	1287 36138	1293 36768	1301 37355	1307 37903	1312 38416	1316 38897	1320 39349
	15	1265 33914	1275 34776	1284 35561	1292 36296	1299 36969	1305 37593	1311 38173	1316 38713	1321 39218	1325 39691	1329 40134
	16	1276 34713	1285 35573	1294 36360	1301 37084	1308 37757	1314 38368	1320 38940	1325 39473	1329 39969	1334 40434	1337 40869
	17	1286 35473	1295 36329	1303 37111	1310 37828	1317 38488	1323 39098	1328 39663	1333 40188	1337 40676	1341 41132	1345 41560
	18	1295 36196	1304 37047	1312 37824	1319 38535	1325 39188	1331 39790	1336 40347	1341 40863	1345 41344	1349 41792	1353 42211
	19	1304 36886	1312 37732	1320 38503	1327 39206	1333 39852	1338 40446	1343 40996	1348 41504	1352 41977	1356 42418	1360 42829
	20	1312 37546	1320 38387	1328 39151	1334 39847	1340 40486	1346 41072	1351 41614	1355 42115	1359 42580	1363 43013	1366 43417
	21	1320 38180	1328 39015	1335 39771	1342 40461	1348 41094	1353 41670	1358 42204	1362 42698	1366 43155	1369 43581	1373 43978
	22	1327 38789	1335 39617	1343 40367	1349 41049	1354 41672	1359 42244	1364 42770	1368 43256	1372 43706	1376 44125	1379 44516
	23	1335 39376	1343 40197	1349 40940	1356 41615	1361 42230	1366 42795	1371 43314	1375 43792	1378 44236	1382 44648	1385 45031
	24	1342 39942	1349 40757	1356 41492	1362 42160	1368 42768	1372 43325	1377 43837	1381 44309	1384 44746	1388 45151	1391 45528
	25	1349 40489	1356 41297	1363 42026	1369 42686	1374 43288	1378 43838	1383 44343	1387 44808	1390 45239	1393 45638	1396 46009
	26	1355 41020	1362 41821	1369 42543	1375 43196	1380 43791	1384 44334	1389 44832	1392 45291	1396 45715	1399 46109	1402 46474
	27	1362 41534	1369 42329	1375 43044	1381 43690	1386 44278	1390 44815	1394 45307	1398 45760	1402 46178	1405 46566	1408 46926
	28	1368 42035	1375 42823	1381 43531	1387 44171	1392 44752	1396 45282	1400 45768	1404 46215	1407 46628	1410 47010	1413 47366
	29	1374 42522	1381 43303	1387 44003	1392 44638	1397 45213	1402 45737	1406 46217	1409 46659	1412 47066	1416 47444	1418 47797
	30	1380 42996	1387 43771	1393 44466	1398 45094	1403 45662	1407 46181	1411 46656	1415 47092	1418 47494	1421 47867	1424 48212

DATI PROFILO 1370 x 16

(SERIE DIN 1019)

$A = 80.7 \text{ cm}^2$

$P = 63.4 \text{ Kg/ml.}$

$e = 22.8 \text{ cm.}$

MODULO DI RESISTENZA MINIMO E INERZIA CON LAMIERA ASSOCIATA (bxs)

		b (mm) LARGHEZZA LAMIERA ASSOCIATA										
		600	650	700	750	800	850	900	950	1000	1050	1100
S (mm) SPESSORE LAMIERA ASSOCIATA	5	1105 22600	1119 23290	1131 23951	1143 24584	1153 25190	1163 25772	1173 26330	1181 26867	1190 27383	1197 27880	1205 28359
	6	1138 24265	1151 25011	1163 25721	1175 26397	1185 27042	1195 27657	1204 28245	1212 28807	1220 29345	1227 29861	1234 30356
	7	1165 25786	1179 26575	1191 27321	1202 28028	1212 28699	1221 29337	1230 29943	1238 30521	1245 31072	1252 31598	1259 32100
	8	1189 27182	1202 28004	1214 28777	1225 29506	1234 30195	1243 30847	1252 31464	1259 32051	1266 32608	1273 33138	1279 33642
	9	1210 28472	1223 29317	1234 30109	1245 30853	1254 31554	1263 32214	1270 32838	1278 33427	1284 33986	1291 34516	1297 35020
	10	1229 29668	1241 30531	1252 31336	1262 32090	1271 32797	1279 33461	1287 34087	1294 34676	1300 35234	1306 35761	1312 36260
	11	1246 30782	1258 31657	1268 32471	1278 33231	1287 33941	1294 34606	1302 35230	1308 35817	1314 36371	1320 36893	1325 37387
	12	1261 31824	1273 32707	1283 33527	1292 34289	1300 34999	1308 35662	1315 36283	1321 36866	1327 37415	1333 37931	1338 38419
	13	1275 32802	1286 33691	1296 34512	1305 35274	1313 35982	1320 36642	1327 37259	1333 37837	1339 38379	1344 38888	1349 39368
	14	1288 33723	1299 34615	1308 35436	1317 36196	1325 36901	1332 37556	1338 38167	1344 38738	1349 39273	1354 39776	1359 40248
	15	1300 34594	1310 35486	1319 36306	1328 37063	1335 37763	1342 38412	1348 39017	1354 39581	1359 40108	1364 40603	1368 41067
	16	1311 35470	1321 36310	1330 37127	1338 37878	1345 38574	1352 39217	1358 39815	1363 40372	1368 40891	1373 41378	1377 41834
	17	1321 36204	1331 37093	1340 37906	1348 38652	1355 39341	1361 39977	1367 40568	1372 41117	1377 41629	1381 42107	1385 42555
	18	1331 36952	1340 37837	1349 38645	1357 39386	1363 40068	1369 40697	1375 41280	1380 41821	1385 42325	1389 42796	1393 43234
	19	1341 37667	1349 38547	1358 39350	1365 40085	1372 40759	1378 41381	1383 41957	1388 42490	1392 42987	1397 43450	1400 43888
	20	1349 38351	1358 39227	1366 40024	1373 40751	1380 41419	1385 42034	1391 42602	1395 43128	1400 43616	1404 44072	1408 44497
	21	1357 39008	1366 39879	1374 40669	1381 41390	1387 42050	1393 42658	1398 43218	1403 43731	1407 44218	1411 44666	1414 45080
	22	1365 39640	1374 40505	1382 41289	1388 42003	1395 42656	1400 43256	1405 43809	1409 44320	1414 44794	1417 45235	1421 45642
	23	1373 40250	1382 41108	1389 41885	1396 42592	1402 43238	1407 43831	1412 44377	1416 44881	1420 45348	1424 45782	1427 46187
	24	1381 40838	1389 41690	1396 42461	1403 43161	1408 43800	1414 44385	1418 44924	1423 45421	1427 45881	1430 46309	1434 46707
	25	1388 41407	1396 42253	1403 43017	1409 43710	1415 44342	1420 44920	1425 45452	1429 45943	1433 46397	1436 46818	1440 47211
	26	1395 41959	1403 42798	1410 43555	1416 44241	1421 44867	1426 45438	1431 45964	1435 46448	1439 46896	1442 47311	1445 47697
	27	1401 42495	1409 43327	1416 44078	1422 44757	1428 45376	1433 45941	1437 46460	1441 46938	1445 47380	1448 47789	1451 48177
	28	1408 43015	1416 43842	1422 44585	1428 45258	1434 45870	1439 46429	1443 46942	1447 47414	1451 47850	1454 48254	1457 48627
	29	1415 43527	1422 44342	1429 45080	1435 45746	1440 46352	1445 46905	1449 47412	1453 47878	1456 48309	1460 48708	1463 49077
	30	1421 44017	1428 44830	1435 45561	1441 46222	1446 46821	1450 47368	1455 47870	1458 48331	1462 48756	1465 49150	1468 49527