

Teoria dei Segnali
(Appello del 1° luglio 2005)

Prova scritta

Esercizio N. 1

Un sistema LTI tempo continuo ha la seguente risposta impulsiva:

$$h(t) = \left[u(t) - u\left(t - \frac{\pi}{100}\right) \right]$$

Valutare la risposta del sistema al segnale $x(t) = \sin^2(100t) \left[u(t) - u\left(t - \frac{\pi}{100}\right) \right]$

Soluzione

Posto $t_0 = \frac{\pi}{100}$, la risposta $y(t)$ è data da:

$$y(t) = \begin{cases} 0 & \text{per } t < 0 \text{ e } t > 2t_0 \\ \int_0^t \sin^2\left(\pi \frac{\tau}{t_0}\right) d\tau = \frac{1}{2} \left[t - \frac{t_0}{2\pi} \sin 2\pi \frac{t}{t_0} \right] & \text{per } 0 \leq t < t_0 \\ \int_{t-t_0}^{t_0} \sin^2\left(\pi \frac{\tau}{t_0}\right) d\tau = \frac{1}{2} \left[2t_0 - t + \frac{t_0}{2\pi} \sin 2\pi \frac{t}{t_0} \right] & \text{per } t_0 \leq t < 2t_0 \end{cases}$$

Esercizio N. 2

Un segnale tempo continuo ha uno spettro a banda limitata tra 100 Hz e 10 KHz. Si desidera filtrare questo segnale con un filtro avente la risposta in frequenza riportata in figura 1. A tale scopo esso viene convertito in un segnale tempo discreto attraverso un campionamento alla frequenza di 30 KHz. Si disegni con cura la risposta del filtro tempo discreto da usare per eseguire per via numerica il filtraggio desiderato.

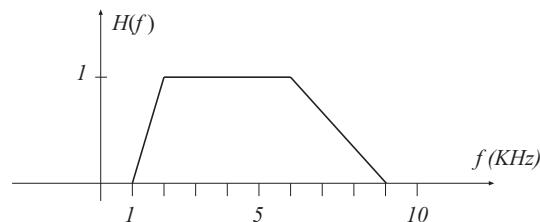


Fig. 1

Soluzione

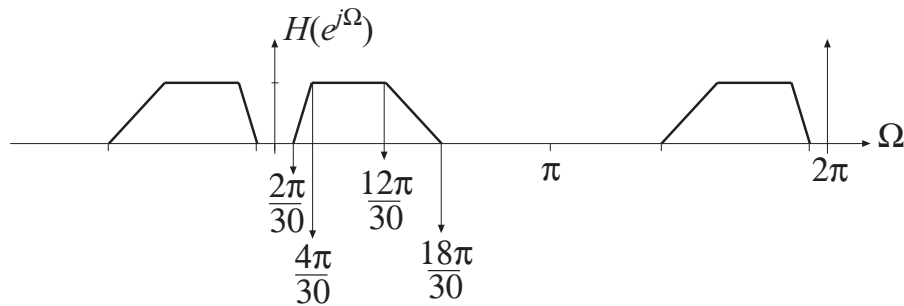
I valori di f che caratterizzano la risposta del filtro sono:

$$f_1 = 1 \text{ KHz} \quad f_2 = 2 \text{ KHz} \quad f_3 = 6 \text{ KHz} \quad f_4 = 9 \text{ KHz}$$

Poiché la frequenza di campionamento è di 30 KHz, nella variabile Ω i valori caratteristici saranno:

$$\Omega_1 = \frac{1}{30} 2\pi \quad \Omega_2 = \frac{2}{30} 2\pi \quad \Omega_3 = \frac{6}{30} 2\pi \quad \Omega_4 = \frac{9}{30} 2\pi$$

La risposta in frequenza del filtro numerico risulta pertanto quella indicata nella seguente figura:



Esercizio N. 3

Si consideri il sistema LTI tempo discreto rappresentato in figura 2, in cui gli elementi indicati con la lettera D (*Delay*) producono un ritardo pari a 1. Si calcoli la sua risposta in frequenza e la corrispondente risposta impulsiva.

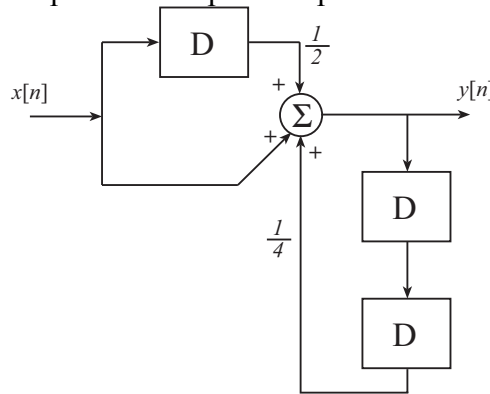


Fig. 2

Soluzione

Il sistema è governato dalla seguente equazione alle differenze:

$$y[n] - \frac{1}{4} y[n-2] = x[n] + \frac{1}{2} x[n-1]$$

Eseguendo la trasformata di Fourier di questa equazione si ha:

$$Y(e^{j\Omega}) \left(1 - \frac{1}{4} e^{-j2\Omega}\right) = X(e^{j\Omega}) \left(1 + \frac{1}{2} e^{-j\Omega}\right)$$

da cui si evince che $H(e^{j\Omega}) = \frac{1 + \frac{1}{2} e^{-j\Omega}}{1 - \frac{1}{4} e^{-j2\Omega}} = \frac{1}{1 - \frac{1}{2} e^{-j\Omega}}$. La corrispondente risposta impulsiva sarà pertanto:

$$h[n] = \left(\frac{1}{2}\right)^n u[n]$$

Esercizio N. 4

Un processo aleatorio stazionario $x(t)$ ha la seguente densità spettrale di potenza:

$$S_x(\omega) = \begin{cases} 1 - \frac{|\omega|}{\omega_M} & \text{per } |\omega| \leq \omega_M \\ 0 & \text{per } |\omega| > \omega_M \end{cases}$$

Esso viene elaborato con il sistema rappresentato in figura 3, in cui il sistema A1 è un filtro passa basso ideale con frequenza di taglio $\omega_c = \omega_M/2$ e il sistema A2 esegue la trasformata di Hilbert. Calcolare la funzione di auto correlazione del processo aleatorio di uscita.

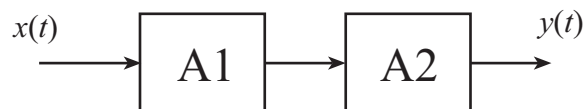


Fig. 3

Soluzione

All'uscita del sistema A1 ci sarà un processo con densità spettrale di potenza pari a quella di $x(t)$, limitatamente a $|\omega| \leq \omega_M/2$. Il sistema A2 non altera la densità spettrale di potenza del processo posto al suo ingresso e pertanto la funzione di autocorrelazione richiesta è:

$$\begin{aligned} R_y(\tau) &= \frac{1}{2\pi} \int_{-\omega_M/2}^{+\omega_M/2} \left(1 - \frac{|\omega|}{\omega_M}\right) e^{j\omega\tau} d\omega = \frac{1}{\pi} \int_0^{+\omega_M/2} \left(1 - \frac{\omega}{\omega_M}\right) \cos(\omega\tau) d\omega \\ &= \frac{1}{2\tau} \sin\left(\frac{\omega_M}{2} \tau\right) + \frac{1}{\omega_M \tau^2} \left(1 - \cos\left(\frac{\omega_M}{2} \tau\right)\right) \end{aligned}$$

Esercizio N. 5

Un processo aleatorio stazionario $x(t)$ è caratterizzato dalla seguente densità di probabilità del 1° ordine:

$$p_1(x_1) = \begin{cases} 1 - |x_1| & \text{per } |x_1| \leq 1 \\ 0 & \text{per } |x_1| > 1 \end{cases}$$

Calcolare il valor medio ed il valore quadratico medio del processo. Calcolare inoltre la probabilità che il valore assoluto del processo si maggiore di 0.9.

Soluzione

$$\text{Valore medio: } x_m = \int_{-1}^1 x_1 (1 - |x_1|) dx_1 = 0$$

$$\text{Valore quadratico medio: } E[x_1^2] = \int_{-1}^1 x_1^2 (1 - |x_1|) dx_1 = 2 \int_0^1 x_1^2 (1 - x_1) dx_1 = \frac{1}{6}$$

Esercizio N. 6

La generica realizzazione di un processo aleatorio è data dall'espressione:

$$x(t) = a \cos(\omega_0 t) + b \sin(\omega_0 t)$$

in cui ω_0 è una costante e a e b sono due variabili aleatorie tra loro indipendenti, che possono assumere solamente i valori $+1$ e -1 , in modo equiprobabile.

Si dica, giustificando la risposta, se si tratta o meno di un processo aleatorio stazionario in senso debole.

Soluzione

Il valor medio del processo è nullo per qualsiasi valore di t . Infatti:

$$E[x(t)] = E[a] \cos(\omega_0 t) + E[b] \sin(\omega_0 t) = 0$$

Calcolo della funzione di autocorrelazione:

$$\begin{aligned} R_x(\tau) &= E[\{a \cos \omega_0 t + b \sin \omega_0 t\} \{a \cos \omega_0 (t + \tau) + b \sin \omega_0 (t + \tau)\}] \\ &= E[a^2] \cos \omega_0 t \cos \omega_0 (t + \tau) + E[b^2] \sin \omega_0 t \sin \omega_0 (t + \tau) + \\ &\quad + E[ab] \{\sin \omega_0 t \cos \omega_0 (t + \tau) + \sin \omega_0 (t + \tau) \cos \omega_0 t\} = \cos \omega_0 \tau \end{aligned}$$

Il processo è stazionario (almeno in senso debole).