

MAGIS PRO V2

Pompe di Calore aria-acqua reversibili ad inverter monofase splittate con unità motocondensante esterna e modulo idronico



INDICE GENERALE

1	CARATTERISTICHE MAGIS PRO 4 - 6 - 9 V2 (MONOFASE)	5
2	DIMENSIONI ED ATTACCHI AUDAX PRO V2 (MOTOCONDENSANTE)	6
3	DIMENSIONI ED ATTACCHI MAGIS PRO V2 (MODULO IDRONICO)	7
4	DISTANZE MINIME DI INSTALLAZIONE AUDAX PRO V2 SINGOLA.....	8
5	DISTANZE MINIME DI INSTALLAZIONE AUDAX PRO V2 (PIÙ APPARECCHI)	9
6	FORI DI DRENAGGIO E SCARICO CONDENSA.....	10
7	LIMITI DI FUNZIONAMENTO DEL CIRCUITO FRIGORIFERO	11
8	COMPONENTI CIRCUITO IDRAULICO UNITÀ INTERNA.....	12
9	KIT RESISTENZA INTEGRATIVA IMPIANTO 3 KW MAGIS PRO V2 (COD. 3.030991)	13
10	GRAFICO PORTATA/PREVALENZA DEL CIRCOLATORE UNITÀ INTERNA.....	14
11	SCHEMA IDRAULICO MAGIS PRO V2 (UNITA' INTERNA)	15
12	SCHEMA IDRAULICO AUDAX PRO V2 (UNITA' MOTOCONDENSANTE ESTERNA).....	16
13	FUNZIONI ELETTRONICA DI GESTIONE MAGIS PRO V2.....	17
14	CARATTERISTICHE CAVI ELETTRICI DI COLLEGAMENTO.....	29
15	COLLEGAMENTI ELETTRICI SULLA MORSETTIERA UNITÀ ESTERNA.....	30
16	COLLEGAMENTI ELETTRICI SULLA MORSETTIERA UNITÀ INTERNA.....	31
17	SCHEDA ELETTRONICA MAGIS PRO V2.....	34
18	INSTALLAZIONE DELLE LINEE FRIGORIFERE.....	38
19	SCHEDA DI PRODOTTO (REGOLAMENTO 811/2013) MAGIS PRO 4 V2.....	40
20	"POTENZE" ED "ASSORBIMENTO" IN RISCALDAMENTO ED IN RAFFRESCAMENTO MAGIS PRO 4 V2.....	41
21	SCHEDA DI PRODOTTO (REGOLAMENTO 811/2013) MAGIS PRO 6 V2.....	43
22	"POTENZE" ED "ASSORBIMENTO" IN RISCALDAMENTO ED IN RAFFRESCAMENTO MAGIS PRO 6 V2.....	44
23	SCHEDA DI PRODOTTO (REGOLAMENTO 811/2013) MAGIS PRO 9 V2.....	46
24	"POTENZE" ED "ASSORBIMENTO" IN RISCALDAMENTO ED IN RAFFRESCAMENTO MAGIS PRO 9 V2.....	47
25	DATI TECNICI MAGIS PRO V2	49
26	KIT 2 ZONE PER ABBINAMENTO MAGIS PRO V2 (COD. 3.026301)	51
27	GESTORE DI SISTEMA	57
28	PANNELLO REMOTO DI ZONA (CON GESTORE DI SISTEMA)	59
29	CONTROLLO REMOTO DI ZONA (CON GESTORE DI SISTEMA)	59
30	SENSORE TEMPERATURA/UMIDITÀ (CON GESTORE DI SISTEMA)	59
31	SCHEDA DI ESPANSIONE PER GESTIONE ZONA (CON GESTORE DI SISTEMA).....	59
32	KIT DI DISTRIBUZIONE ALL'IMPIANTO (CON GESTORE DI SISTEMA).....	60
33	DEUMIDIFICATORE	64
34	INTRODUZIONE COMMENTATA AGLI SCHEMI: PRINCIPALI APPLICAZIONI.....	66
35	SCHEMA IDRAULICO: MAGIS PRO V2 + KIT 2 ZONE (1 DIRETTA ED 1 MISCELATA) + RESISTENZA INTEGRATIVA PER IMPIANTO TERMICO.....	67
36	SCHEMA IDRAULICO: MAGIS PRO V2 (SOLA CLIMATIZZAZIONE) + CALDAIA PLUS + KIT DISTRIBUZIONE IMPIANTO + SOLARE TERMICO PER ACS + GESTORE DI SISTEMA.....	69
37	OPTIONAL PER ABBINAMENTO DIRETTO A MAGIS PRO V2 (STAND ALONE)	71
38	OPTIONAL IN PRESENZA DI GESTORE DI SISTEMA	72
39	TRIO V2 CON SISTEMA PRO (MAGIS PRO V2 + EVENTUALI RESISTENZE) IN SOLAR / DOMUS CONTAINER.....	75
40	BASIC MAGIS PRO CON MAGIS PRO V2 IN SOLAR / DOMUS CONTAINER.....	79
41	SUPER TRIO CON MAGIS PRO V2 IN SOLAR / DOMUS CONTAINER PER SUPER TRIO	83

MAGIS PRO V2



Gamma di pompe di calore aria/acqua reversibili ad inverter “splittate”, costituite cioè da una unità motocondensante esterna e da un modulo idronico interno; un unico codice di “pacchetto” identifica il sistema completo (modulo idronico + motocondensante). Vi sono 3 versioni (MAGIS PRO 4 V2, MAGIS PRO 6 V2, MAGIS PRO 9 V2), tutte con alimentazione monofase. Il circuito acqua è completamente protetto dal gelo, perché installato all’interno della abitazione (in questo caso non occorre aggiungere l’antigelo); risulta quindi una soluzione particolarmente indicata per zone climatiche fredde.

Le versioni MAGIS PRO V2 sono ideali per climatizzare ambienti in riscaldamento (massima temperatura di mandata 65 °C), in raffrescamento e possono produrre acqua calda sanitaria in abbinamento ad una unità bollitore separata.

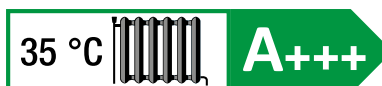
Tra motocondensante esterna e modulo idronico interno occorre eseguire i collegamenti frigoriferi (gas refrigerante R32).

A livello di applicazioni impiantistiche, il sistema può essere affiancato a resistenze elettriche/caldaia; per la produzione di acqua calda sanitaria, MAGIS PRO V2 è dotata di valvola 3 vie motorizzata integrata di serie (collegamento ad un boiler).

Come optional è disponibile il Gestore di sistema, da utilizzarsi principalmente qualora si voglia abbinare una caldaia integrativa: esso è in grado di determinare la fonte di energia più conveniente in quel momento e - quindi - di scegliere l’apparecchio da attivare.

Il modulo idronico della MAGIS PRO V2 è omologato per esterno in luogo parzialmente protetto ed è installabile anche all’interno del SOLAR CONTAINER o del DOMUS CONTAINER, in applicazioni tipo TRIO V2 (Sistema PRO) o BASIC MAGIS PRO, oppure all’interno del CONTAINER per SUPER TRIO o del DOMUS CONTAINER per SUPER TRIO (in tutte le soluzioni si può scegliere tra le potenze di 4, 6 o 9 kW).

MAGIS PRO V2 rispetta inoltre i requisiti della Direttiva ErP (2009/125/EC) ed ELD (2010/30/EC); sono disponibili numerosi kit optional, che ne permettono un utilizzo in differenti applicazioni impiantistiche.



MAGIS PRO V2

1 CARATTERISTICHE MAGIS PRO 4 - 6 - 9 V2 (MONOFASE)

Pompe di calore aria/acqua monofase reversibili ad inverter “split-tate”, costituite da unità motocondensante esterna e da modulo idronico interno; un unico codice identifica il sistema completo.

Componenti principali:

- **Unità esterna motocondensante** (AUDAX PRO V2) che comprende principalmente compressore rotativo, elettronica inverter, valvola di laminazione, valvola 4 vie per inversione del ciclo, batteria alettata di scambio con l'aria esterna (con singolo ventilatore). Il circuito frigorifero è già precaricato nella motocondensante (refrigerante R32); essa è equipaggiata di rubinetti intercettazione per il circuito R32;
- **Modulo idronico pensile**, di forma ed aspetto simili ad una caldaia, che comprende i componenti del circuito idraulico per il collegamento all'impianto, nonché la relativa elettronica di gestione e di comunicazione con la motocondensante; in particolare, è composto da scambiatore R32 / acqua a 72 piastre, vaso espansione impianto 12 litri, collettore acqua, flussimetro, gruppo idraulico con circolatore da 7 m c.a. a basso consumo, valvola 3 vie deviatrice motorizzata (per abbinamento a bollitore separato), trasformatore per gestione scheda interna di comunicazione con motocondensante esterna, elettronica di gestione;
- Idraulicamente il modulo ha gli attacchi per essere collegato a 1 zona di riscaldamento / raffrescamento e per il collegamento al boiler ACS; vi sono poi gli attacchi R32 per il collegamento alla motocondensante;
- All'interno del modulo idronico è possibile collocare il Kit resistenza elettrica integrativa per impianto da 3 kW (optional, comandata direttamente dall'elettronica del modulo idronico), ad integrazione del funzionamento nei casi in cui non venga abbinata ad una caldaia a gas;
- Rispetto alle pompe di calore monoblocco, il circuito acqua è completamente protetto dal gelo perché posizionabile all'interno della abitazione (importante in zone fredde);
- Temperatura max. acqua di mandata 65 °C (per impianti di riscaldamento a bassa e media temperatura);
- L'elettronica di MAGIS PRO V2 è predisposta per gestire direttamente 3 zone (una diretta e due miscelate, per la terza zona miscelata è necessario prevedere il kit interfaccia relè configurabile cod. 3.015350) per il funzionamento sia in riscaldamento che in raffrescamento; in questo caso MAGIS PRO V2 può essere collegata a Pannelli remoti di zona tramite collegamenti Bus (se ne possono prevedere fino a 3), oppure può essere collegata con semplici contatti on/off (es. CRONO 7) per il controllo della temperatura ambiente delle 3 zone. Per il controllo dell'umidità possono essere collegati 3 umidostati o 3 sensori temperatura ed umidità Modbus;
- Possibilità di impostare 3 curve climatiche in caldo e 3 curve climatiche in freddo (per le 3 zone), sull'elettronica del modulo idronico senza la necessità di prevedere il Gestore di sistema;
- Possibilità di impostare su ciascuna zona se la zona stessa fa solo caldo, caldo/freddo, solo freddo (deumidificazione inclusa, con calcolo del punto di rugiada);
- Il consenso di attivazione delle resistenze elettriche impianto e sanitario (entrambi optional) viene fornito dall'elettronica

- di MAGIS PRO V2 (l'alimentazione è da prendere a parte);
- Per la gestione dei deumidificatori, occorre inserire nell'unità interna pensile un Kit scheda a 2 relè (optional), per comandare 2 deumidificatori (il terzo viene comandato dal kit interfaccia relè configurabile cod. 3.015350); il kit consente l'attivazione dei deumidificatori tramite un contatto pulito;
- L'elettronica di MAGIS PRO V2 gestisce la funzione anti-legionella, attivabile esclusivamente se nell'impianto è previsto un generatore ausiliario (resistenza);
- Ingresso per forzare l'attivazione con impianto fotovoltaico che produce energia elettrica;
- Comprende un'uscita 230 V per comandare valvole deviatrici estate/inverno in impianti caldo a pannelli radianti/freddo a ventilconvettori; la commutazione avviene con il cambio di modalità (estate/inverno) da cruscotto;
- Possibilità di collegamento al Gestore di sistema (optional), da utilizzarsi principalmente qualora si voglia abbinare una caldaia integrativa;
- L'elettronica integrata gestisce anche la funzione scalda massetto per effettuare il ciclo di riscaldamento iniziale su impianti a pannelli radianti di nuova realizzazione;
- Contenuto minimo di 30 litri di acqua impianto per qualsiasi tipo di impianto (la presenza di un contenuto minimo di acqua è importante soprattutto per favorire un corretto svolgimento dei cicli di sbrinamento).

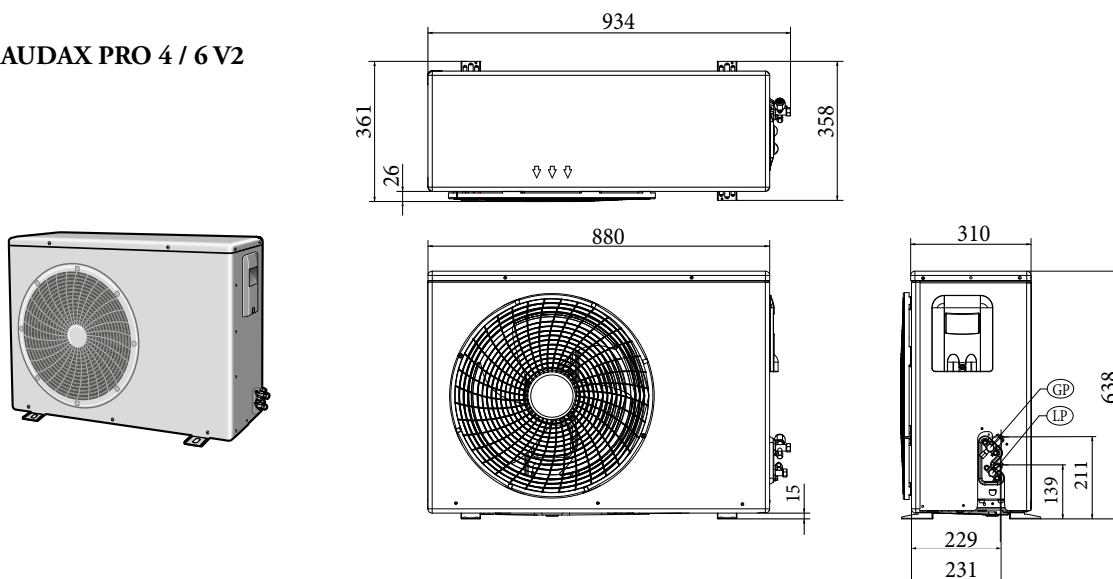
È disponibile nel modello:

- | | |
|-------------------------|----------------------|
| • MAGIS PRO 4 V2 | cod. 3.030606 |
| • MAGIS PRO 6 V2 | cod. 3.030607 |
| • MAGIS PRO 9 V2 | cod. 3.030608 |

Dichiarazione di Conformità CE.

2 DIMENSIONI ED ATTACCHI AUDAX PRO V2 (MOTOCONDENSANTE)

AUDAX PRO 4 / 6 V2



Altezza = 638 mm

Larghezza = 880 mm

Profondità = 364 mm

Scarico Condensa = Ø 20 mm

R32

Modello

LP (Refrigerante liquido)

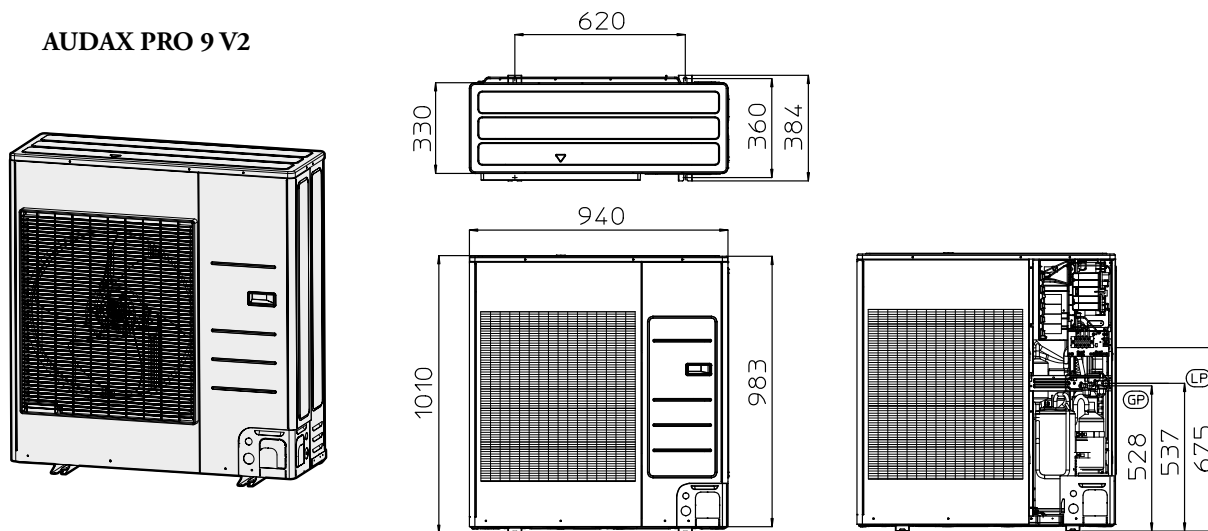
GP (Refrigerante gassoso)

AUDAX PRO 4/6 V2

1/4" (6,35 mm)

5/8" (15,88 mm)

AUDAX PRO 9 V2



Altezza = 1010 mm

Larghezza = 940 mm

Profondità = 384 mm

Scarico Condensa = Ø 20 mm

R32

Modello

LP (Refrigerante liquido)

GP (Refrigerante gassoso)

AUDAX PRO 9 V2

1/4" (6,35 mm)

5/8" (15,88 mm)

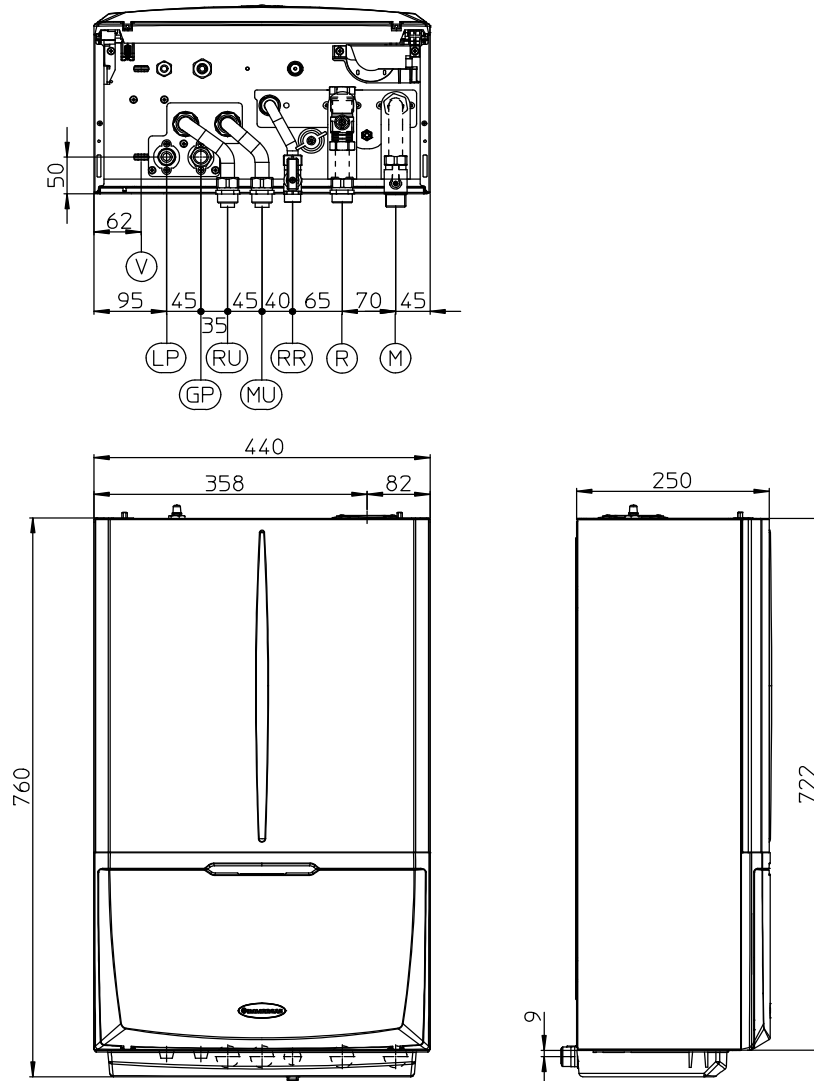
MAGIS PRO V2

3 DIMENSIONI ED ATTACCHI MAGIS PRO V2 (MODULO IDRONICO)

Altezza = 760 mm

Larghezza = 440 mm

Profondità = 250 mm

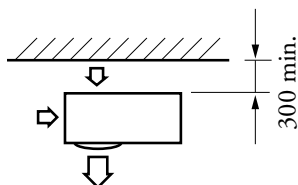


MAGIS PRO V2

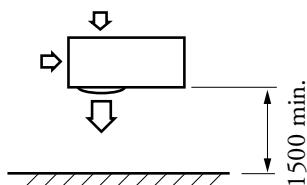
Mandata Impianto M	Ritorno impianto R	Mandata Boiler MU	Ritorno Boiler RU	Riempimento impianto RR	R32 LP	R32 GP	Vaso espansione Litri
3/4"	3/4"	3/4"	3/4"	1/2"	1/4" (6,35 mm)	5/8" (15,88 mm)	12 (reale 11,7)

4 DISTANZE MINIME DI INSTALLAZIONE AUDAX PRO V2 SINGOLA

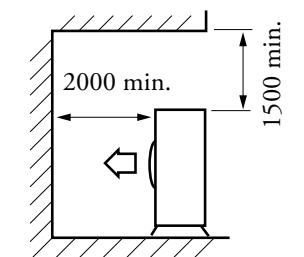
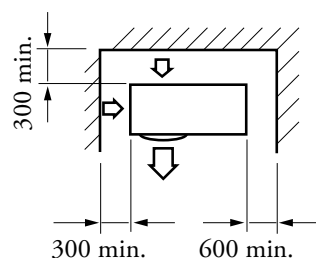
Con il lato posteriore dell'apparecchio rivolto verso una parete



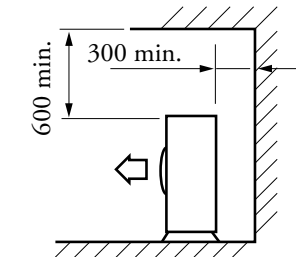
Con il lato frontale dell'apparecchio affacciato ad una parete



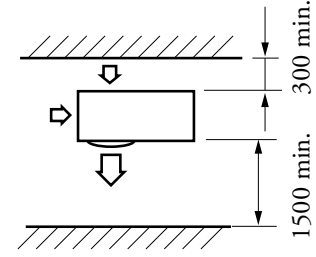
Con tre dei lati dell'apparecchio affacciati ad una parete



Con il lato superiore ed il lato frontale dell'apparecchio affacciati ad una parete



Con il lato superiore ed il lato posteriore dell'apparecchio affacciati ad una parete



Con il lato frontale ed il lato posteriore dell'apparecchio affacciati ad una parete

Luogo d'installazione:

Il luogo dell'installazione riveste notevole importanza e deve essere stabilito dal progettista dell'impianto o da persona competente in materia e deve tenere conto delle esigenze tecniche, norme e legislazioni vigenti.

- La motocondensante deve essere installata esclusivamente all'esterno dell'edificio; l'unità interna deve essere installata all'interno dell'edificio, oppure all'esterno in luogo parzialmente protetto;
- È consigliabile evitare:
 - il posizionamento in cavità e/o bocche di lupo;
 - ostacoli o barriere che causino il ricircolo dell'aria di espulsione;
 - luoghi con presenza di atmosfere aggressive;
 - luoghi angusti o comunque in posizioni in cui il livello sonoro dell'apparecchio possa venire esaltato da riverberi o risonanze;
 - il posizionamento negli angoli dove è solito depositarsi di polveri, foglie e quant'altro possa ridurre l'efficienza dell'apparecchio ostruendo il passaggio d'aria;

- che l'espulsione dell'aria dall'apparecchio possa penetrare nei locali abitati attraverso porte o finestre, provocando situazioni di fastidio alle persone;

- Gli apparecchi devono:

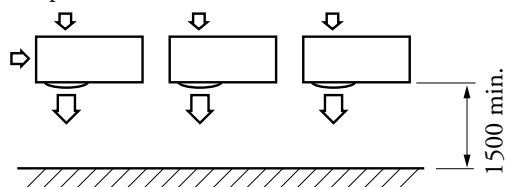
- essere posizionati su una superficie livellata ed in grado di sostenerne il peso;
- essere posizionati su una eventuale soletta sufficientemente rigida e che non trasmetta vibrazioni ai locali sottostanti o adiacenti;
- essere installati utilizzando supporti antivibranti forniti in dotazione con la macchina.

- Se l'unità è installata in zone soggette a forti nevicate, sarà necessario alzare la macchina di una quota dal piano di calpestio pari ad almeno l'altezza della più forte nevicata prevedibile o usare in alternativa delle staffe di sostegno a parete (optional).

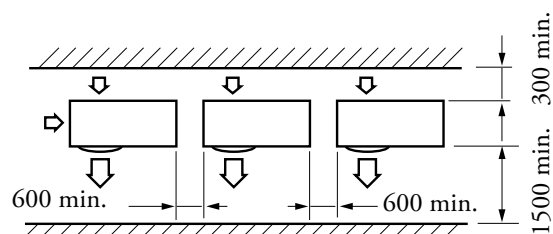
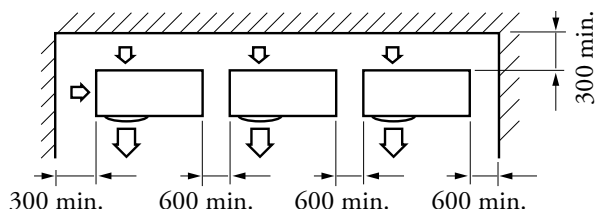
MAGIS PRO V2

5 DISTANZE MINIME DI INSTALLAZIONE AUDAX PRO V2 (PIÙ APPARECCHI)

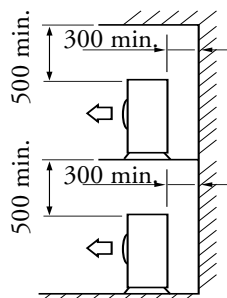
Il lato frontale dell'apparecchio affacciato ad una parete



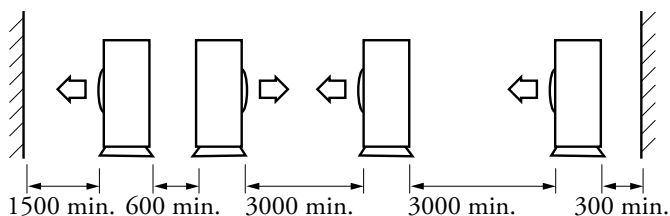
Con tre dei lati degli apparecchi affacciati ad una parete



Con il lato frontale ed il lato posteriore degli apparecchi affacciati ad una parete



Con il lato superiore ed il lato posteriore degli apparecchi affacciati ad una parete



Con gli apparecchi faccia a faccia e con il lato frontale ed il lato posteriore degli apparecchi di estremità affacciati ad una parete

Inoltre:

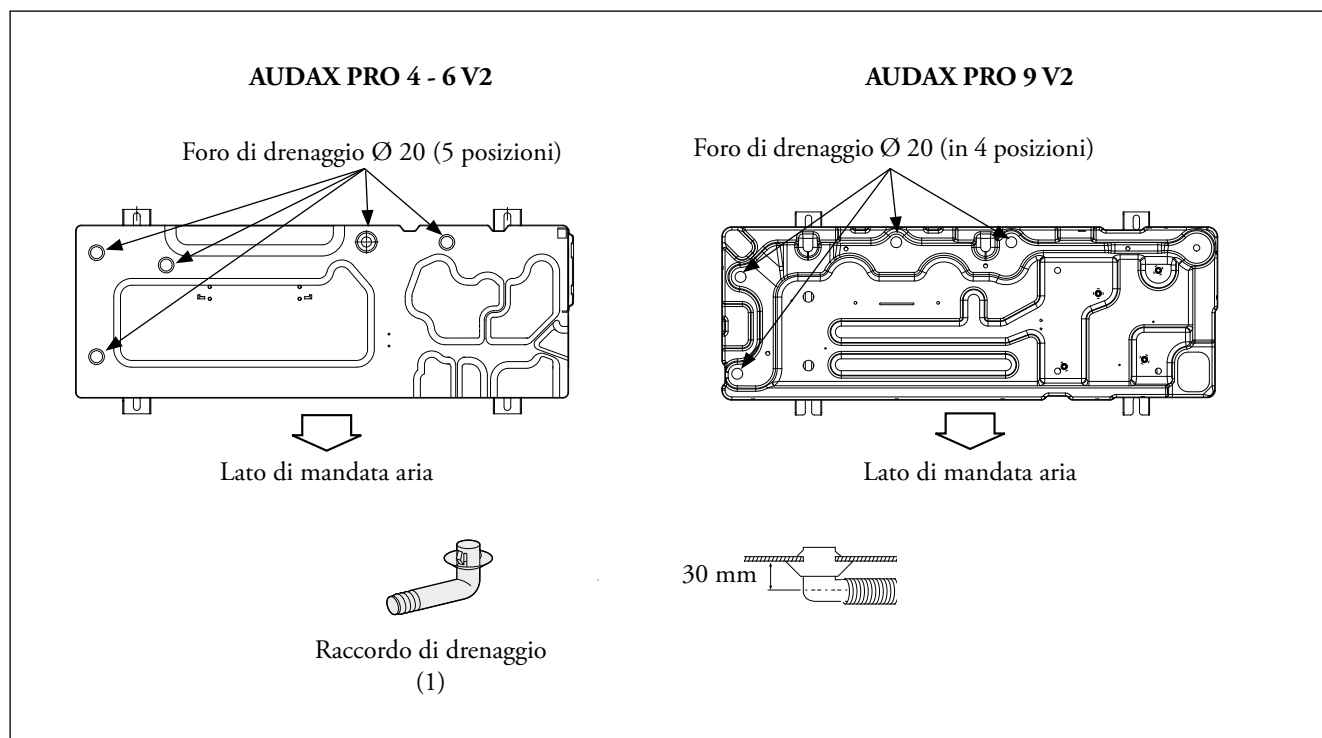
- l'apparecchio deve essere installato in una posizione protetta contro la caduta della neve dall'alto. Se ciò fosse impossibile occorrerebbe almeno impedire che la neve possa occludere lo scambiatore refrigerante/aria (se necessario, anche costruendo un tettuccio di protezione per l'apparecchio);
- gli effetti del vento sono minimizzabili installando l'apparecchio con il lato di aspirazione rivolto verso una parete;
- l'apparecchio non deve essere installato con il lato di aspirazione controvento;
- gli effetti del vento sono ulteriormente minimizzabili installando una piastra deflettiva affacciata verso il lato di mandata aria dell'apparecchio (non fornita).

N.B.: Gli spazi indicati vanno lasciati liberi per consentire la circolazione dell'aria e per garantire l'accessibilità a scopo di riparazione o di manutenzione su ogni lato degli apparecchi. Tutti i componenti degli apparecchi devono infatti poter essere smontati in condizioni di massima sicurezza (sia per le cose che per le persone).

6 FORI DI DRENAGGIO E SCARICO CONDENSA

Se il drenaggio della condensa prodotta avviene attraverso il tubo di scarico, collegare il raccordo di drenaggio (1) fornito di serie, in uno dei fori di drenaggio presenti sul fondo dell'apparecchio e chiudere gli altri fori con i tappi di drenaggio (vedi riferimenti sui disegni sotto) ed utilizzare il tubo di scarico (\varnothing interno 16 mm) disponibile in commercio in modo che convogli l'acqua nel luogo desiderato. In caso di installazione in zone molto fredde o soggette a forti nevicate dove esiste la possibilità che il tubo di scarico della condensa congeli, occorre adottare le precauzioni necessarie per mantenere liberi i fori di drenaggio o il tubo di scarico condensa.

N.B.: Se l'acqua prodotta dall'apparecchio non fosse scaricata a sufficienza le prestazioni dell'intero impianto subirebbero un impatto negativo e l'impianto stesso potrebbe subire danni.

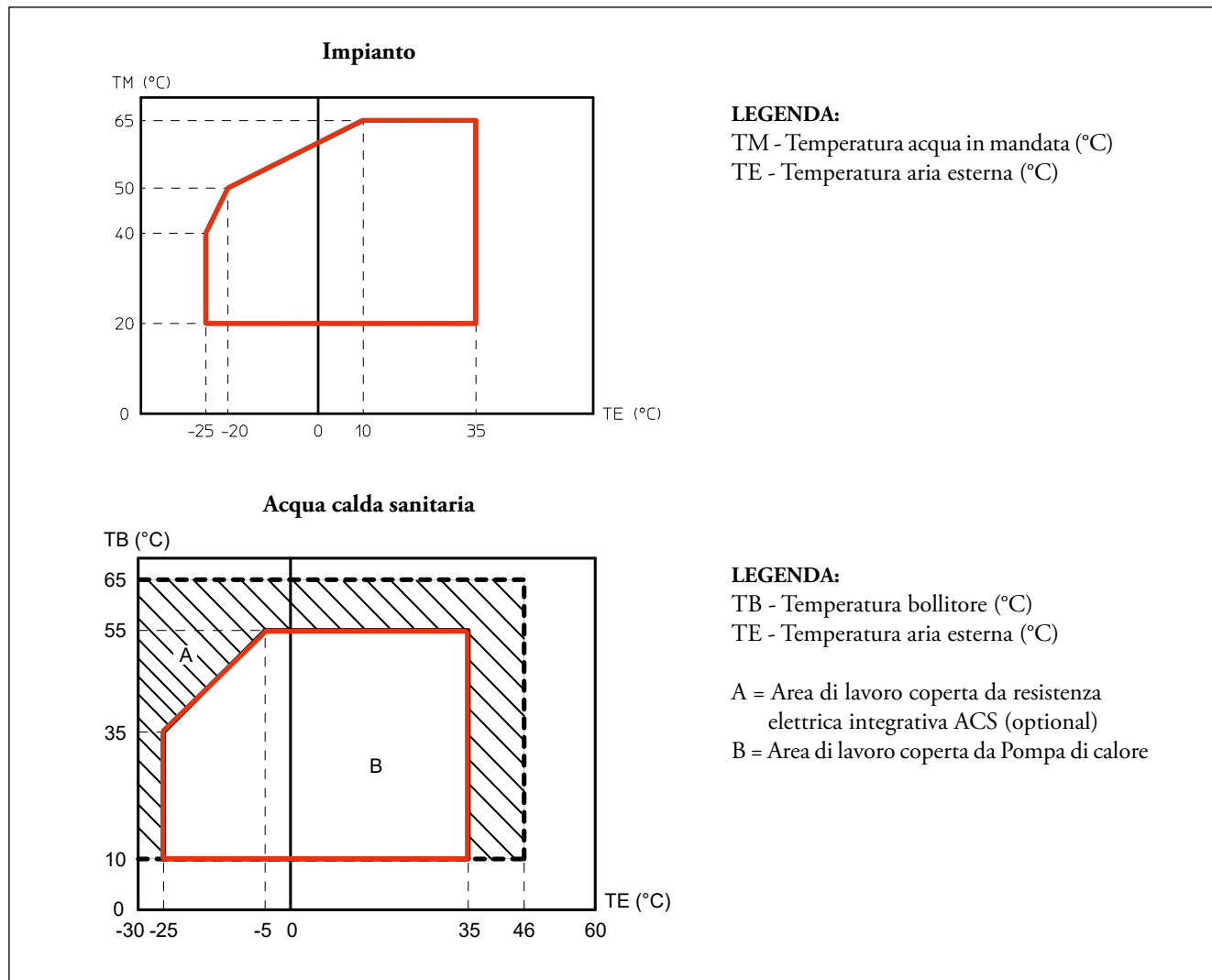


MAGIS PRO V2

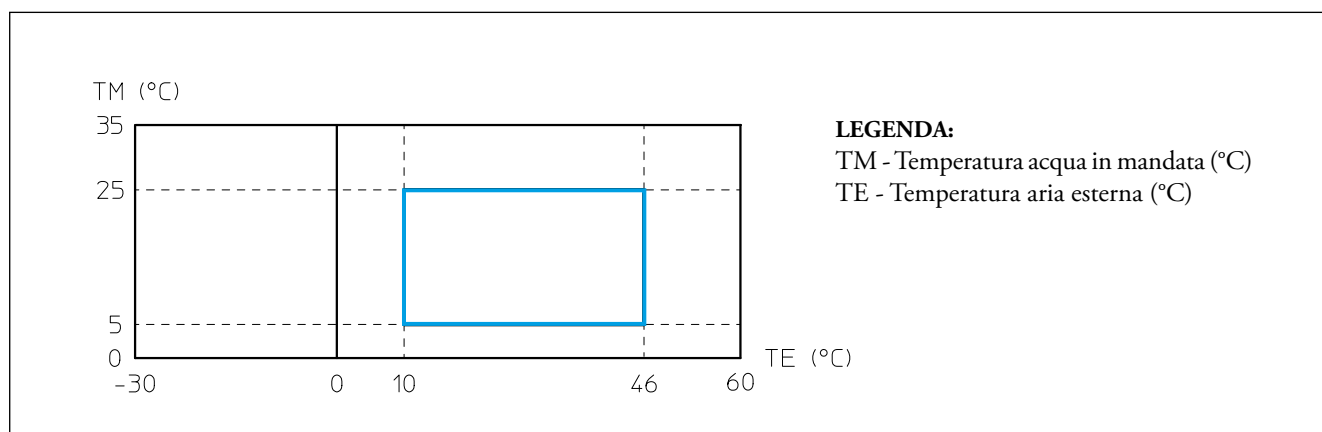
7

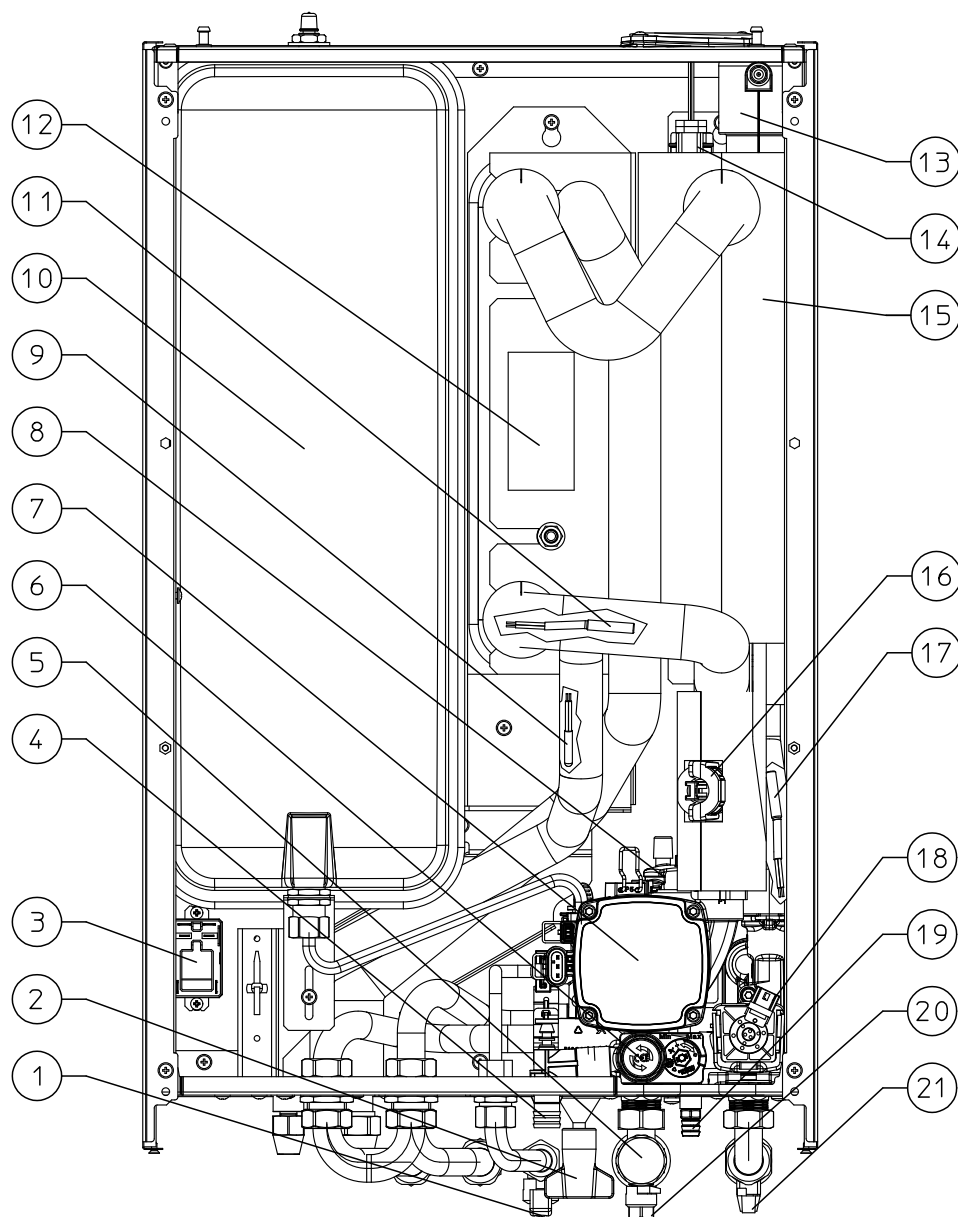
LIMITI DI FUNZIONAMENTO CIRCUITO FRIGORIFERO

Riscaldamento



Raffrescamento




LEGENDA:

- | | |
|--|--|
| 1 - Rubinetto ingresso acqua sanitaria per riempimento | 11 - Sonda mandata |
| 2 - Rubinetto di riempimento impianto | 12 - Scambiatore a piastre |
| 3 - Relè attivazione resistenza elettrica integrazione impianto termico (optional) | 13 - Valvola sfogo aria |
| 4 - Raccordo scarico valvola di sicurezza 3 bar | 14 - Tappo resistenza elettrica integrazione impianto termico (optional) |
| 5 - Filtro ispezionabile | 15 - Collettore riscaldamento |
| 6 - Valvola di sicurezza 3 bar | 16 - Misuratore portata impianto |
| 7 - Circolatore gruppo idronico | 17 - Sonda ritorno |
| 8 - Valvola sfogo aria | 18 - Valvola tre vie (motorizzata) |
| 9 - Sonda rilevazione fase liquida | 19 - Rubinetto di svuotamento impianto |
| 10 - Vaso espansione impianto | 20 - Rubinetto intercettazione impianto |
| | 21 - Rubinetto intercettazione impianto |

MAGIS PRO V2

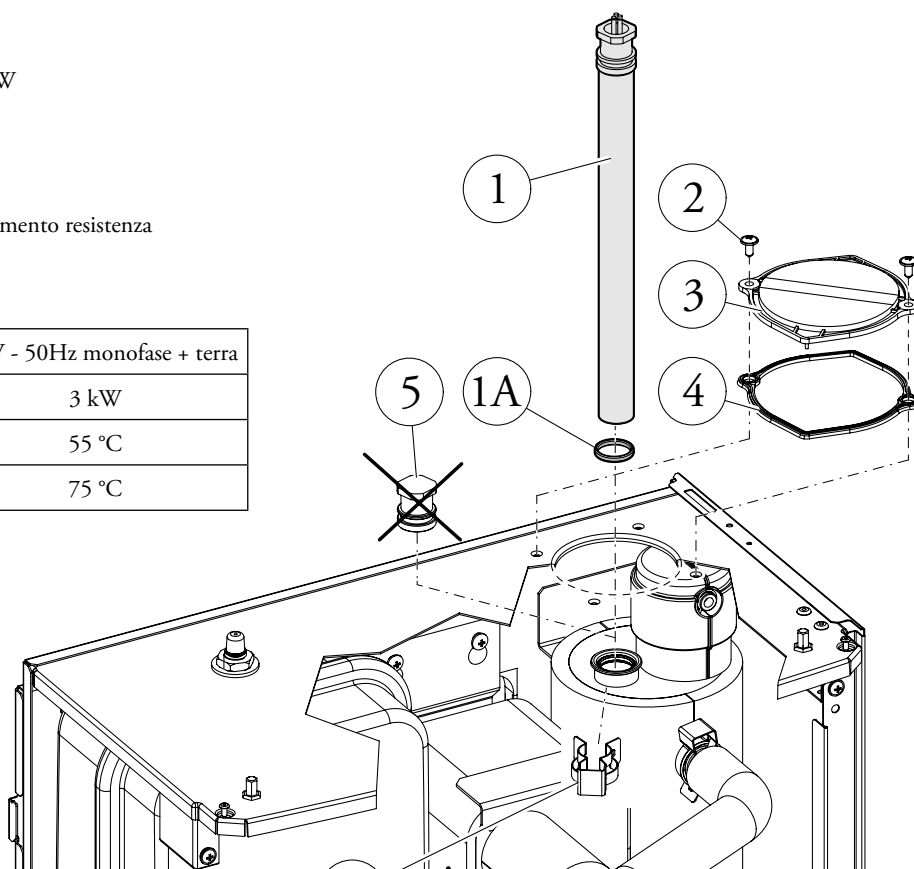
9 KIT RESISTENZA INTEGRATIVA IMPIANTO 3 kW MAGIS PRO V2 (COD. 3.030991)

LEGENDA:

- 1 - Resistenza elettrica da 3 kW
- 1A - O.R. di tenuta
- 2 - Viti fissaggio tappo
- 3 - Tappo
- 4 - Guarnizione di tenuta
- 5 - Tappo di chiusura alloggiamento resistenza

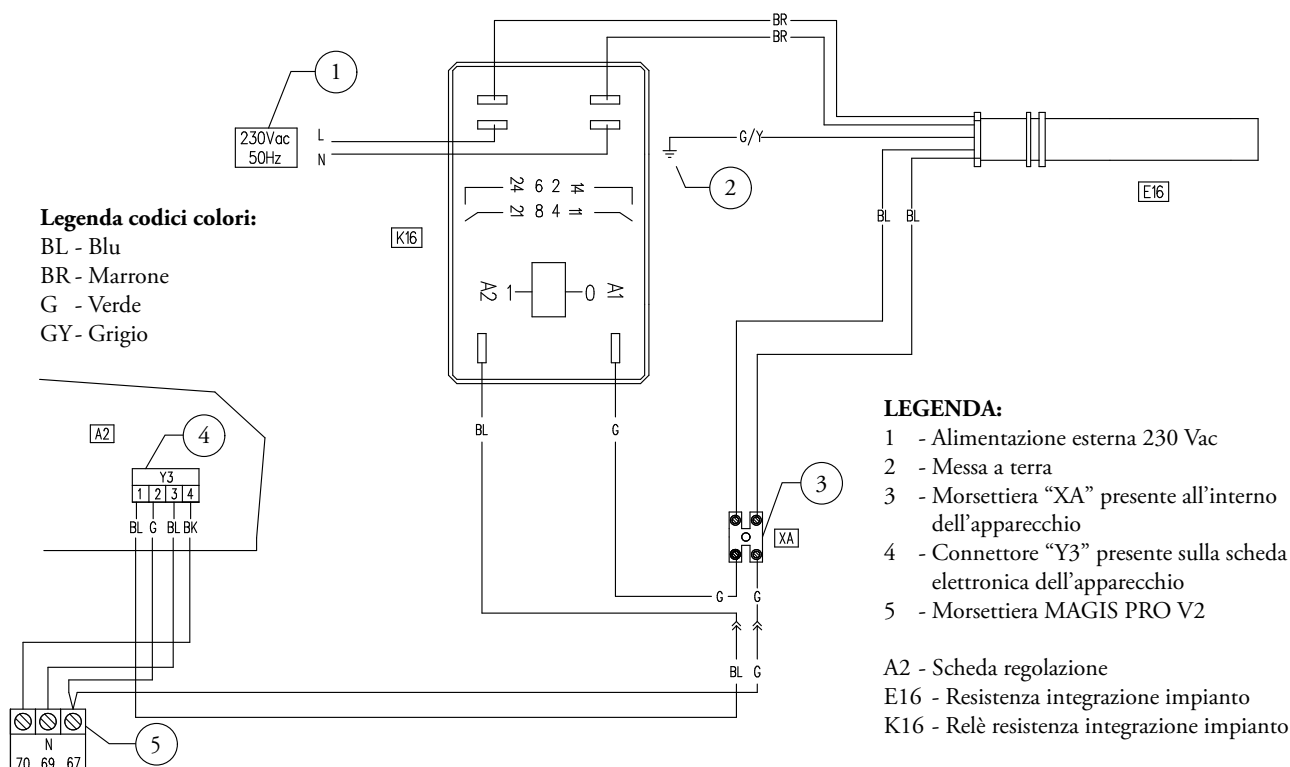
DATI TECNICI

Alimentazione elettrica	230V - 50Hz monofase + terra
Assorbimento	3 kW
Temperatura di lavoro	55 °C
Temperatura massima	75 °C



Legenda codici colori:

- BL - Blu
- BR - Marrone
- G - Verde
- GY - Grigio

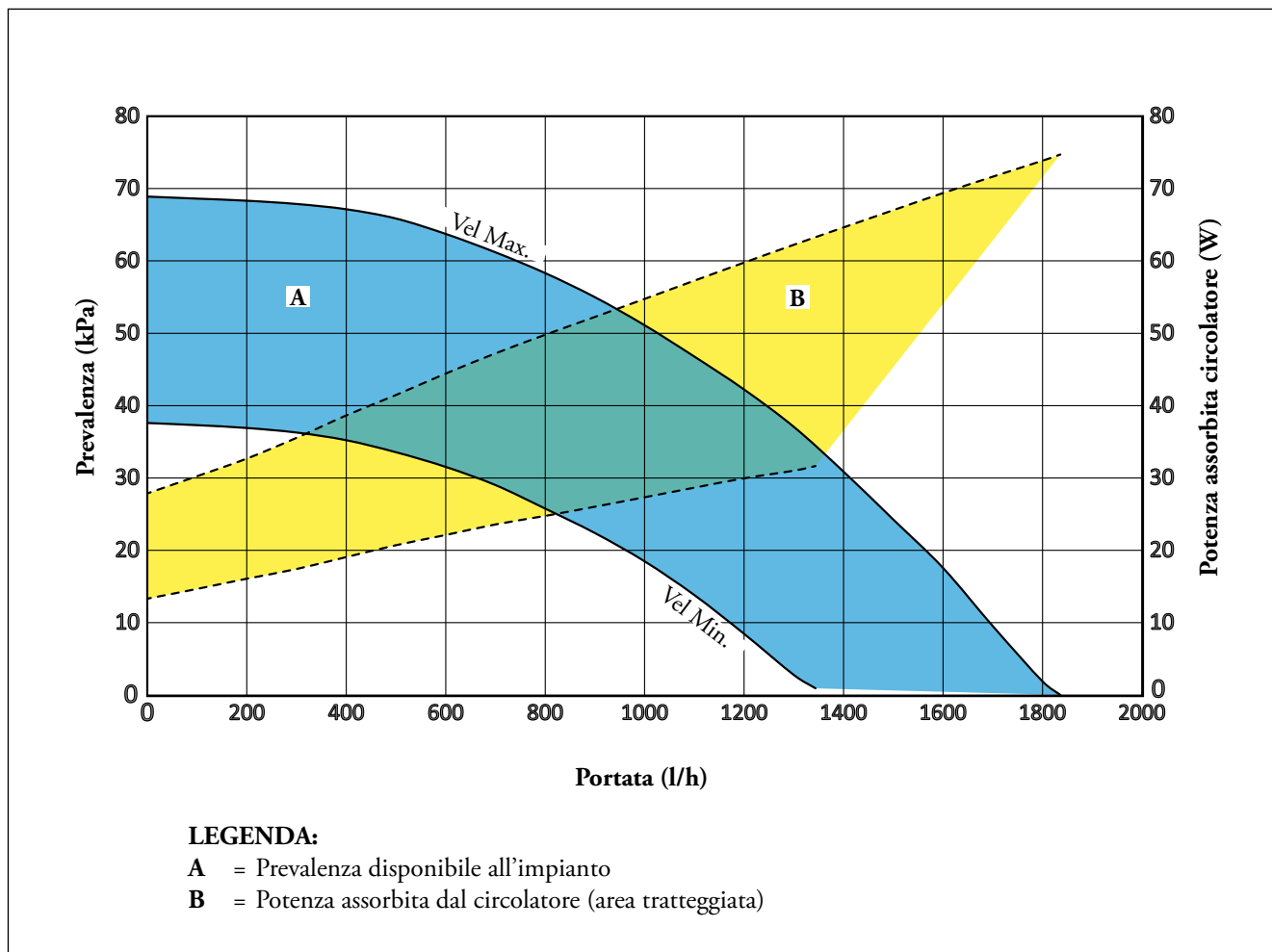


LEGENDA:

- 1 - Alimentazione esterna 230 Vac
- 2 - Messa a terra
- 3 - Morsettiere "XA" presente all'interno dell'apparecchio
- 4 - Connettore "Y3" presente sulla scheda elettronica dell'apparecchio
- 5 - Morsettiere MAGIS PRO V2

- A2 - Scheda regolazione
- E16 - Resistenza integrazione impianto
- K16 - Relè resistenza integrazione impianto

10 GRAFICO PORTATA/PREVALENZA DEL CIRCOLATORE UNITÀ INTERNA



10.1 SETTAGGI ED IMPOSTAZIONI CIRCOLATORE UNITÀ INTERNA

I moduli idronici sono forniti di un circolatore a basso consumo elettrico con regolatore di velocità variabile.

La velocità del circolatore viene impostata tramite il parametro "A04" (impostabile tra 55% e 100%).

La velocità minima impostata tramite il parametro "A03" viene utilizzata per le funzioni speciali (es. funzione antiblocco pompa).

NOTA: per un corretto funzionamento del sistema verificare che la portata minima in condizioni di funzionamento non scenda mai sotto ai 500 l/h.

Il trattamento delle acque di alimentazione consente di prevenire gli inconvenienti e mantenere funzionalità ed efficienza del generatore nel tempo.

Il D.I. 26/06/2015 prescrive un trattamento chimico dell'acqua dell'impianto termico secondo la UNI 8065 nei casi previsti dal decreto stesso.

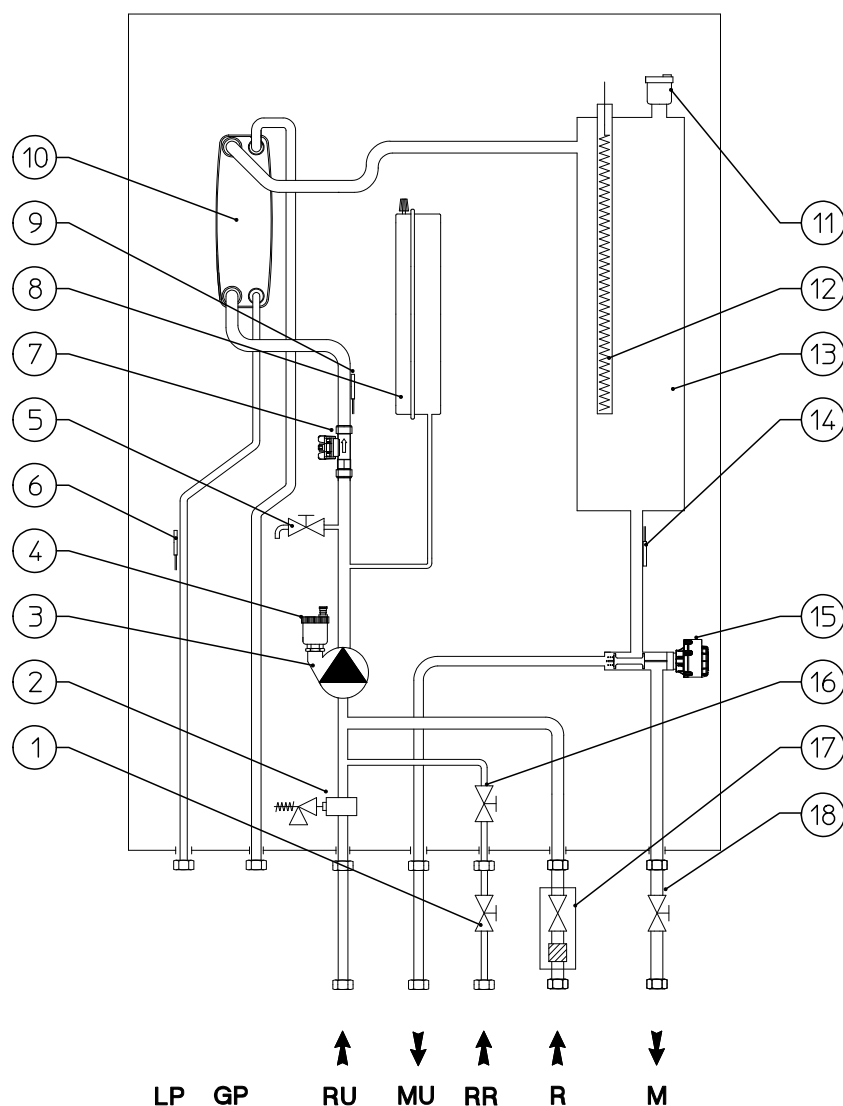
NOTA TECNICA - Contenuto minimo d'acqua nell'impianto:

Per favorire un corretto svolgimento dei cicli di sbrinamento (defrost) della pompa di calore è necessario garantire un contenuto minimo di acqua nell'impianto pari a **30 litri** per qualsiasi tipo di impianto. Occorre prestare quindi attenzione agli impianti suddivisi su più zone, dove il contenuto d'acqua a disposizione della macchina cambia continuamente. Per questa ragione può essere necessario prevedere un volano termico che garantisce il normale funzionamento in presenza di impianti suddivisi in zone (con contenuto variabile di acqua in circolazione). Anche in presenza di ventilconvettori usati in raffrescamento (condizione nella quale si hanno temperature di mandata molto basse e variazioni significative del carico termico al variare del numero di ventilconvettori attivi), questo contenuto minimo assicura una corretta funzionalità. Inoltre è bene verificare che per la linea deumidificatori vi siano almeno **3 l/kW** di potenza della macchina (rif. circuito idraulico collegamento deumidificatore).

MAGIS PRO V2

11

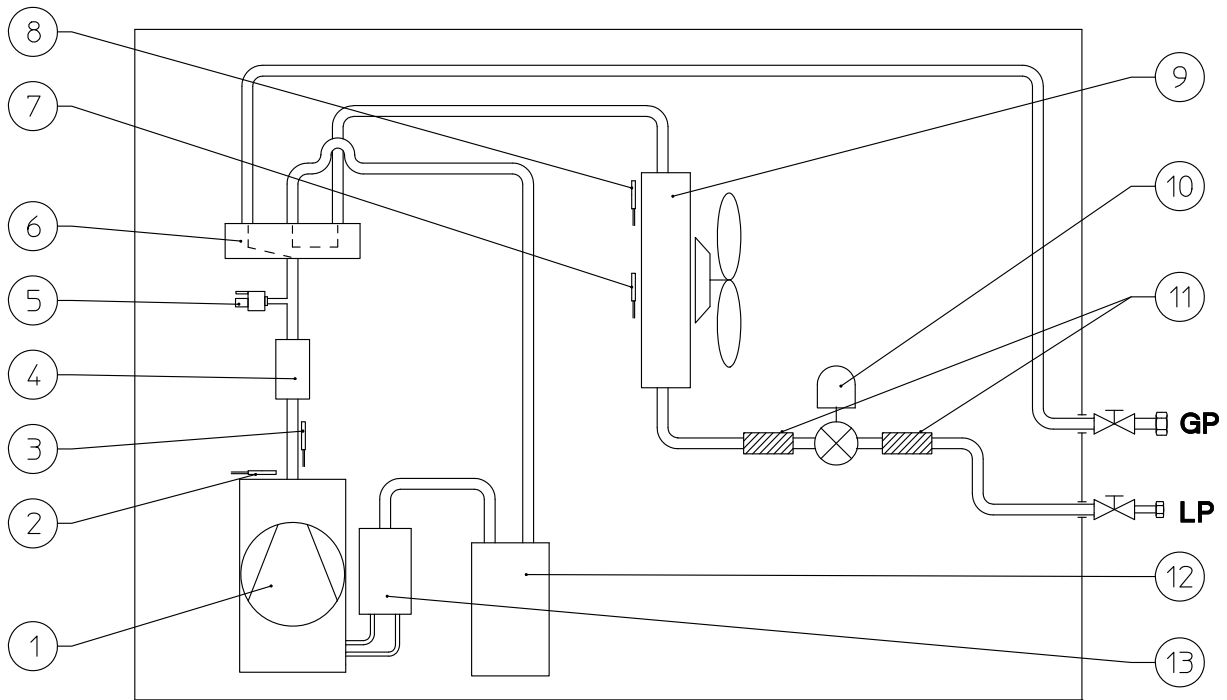
SCHEMA IDRAULICO MAGIS PRO V2 (UNITA' INTERNA)



LEGENDA:

- | | |
|---|---|
| 1 - Rubinetto ingresso acqua sanitaria per riempimento | 14 - Sonda mandata |
| 2 - Valvola di sicurezza 3 bar | 15 - Valvola tre vie (motorizzata) |
| 3 - Circolatore gruppo idronico | 16 - Rubinetto di riempimento impianto |
| 4 - Valvola sfogo aria | 17 - Raccordo intercettazione impianto con filtro ispezionabile |
| 5 - Rubinetto di svuotamento impianto | 18 - Rubinetto intercettazione impianto |
| 6 - Sonda rilevazione fase liquida | |
| 7 - Misuratore portata impianto | |
| 8 - Vaso espansione impianto | |
| 9 - Sonda ritorno | |
| 10 - Scambiatore a piastre | |
| 11 - Valvola sfogo aria | |
| 12 - Resistenza elettrica integrazione riscaldamento (optional) | |
| 13 - Collettore riscaldamento | |
| | LP - Linea frigorifera - stato liquido |
| | GP - Linea frigorifera - stato gassoso |
| | RU - Ritorno unità bollitore |
| | MU - Mandata unità bollitore |
| | RR - Riempimento impianto |
| | R - Ritorno impianto |
| | M - Mandata impianto |

12 SCHEMA IDRAULICO AUDAX PRO V2 (UNITA' MOTOCONDENSANTE ESTERNA)



LEGENDA:

- 1 - Compressore
 - 2 - Temperatura compressore
 - 3 - Temperatura di uscita compressore
 - 4 - Silenziatore
 - 5 - Pressostato di alta pressione
 - 6 - Valvola 4 vie
 - 7 - Temperatura fluido nella batteria alettata
 - 8 - Temperatura ambiente di installazione/sonda esterna
 - 9 - Batteria alettata + ventilatore
 - 10 - Valvola di espansione elettronica
 - 11 - Filtro deidratatore
 - 12 - Ricevitore di liquido
 - 13 - Separatore di liquido
- LP - Linea frigorifera - stato liquido
 GP - Linea frigorifera - stato gassoso

MAGIS PRO V2

13

FUNZIONI ELETTRONICA DI GESTIONE MAGIS PRO V2



L'elettronica di MAGIS PRO V2 si caratterizza per un sistema di gestione intelligente integrato che stabilisce la priorità di funzionamento del sistema, in base alle condizioni climatiche esterne ed al set di temperatura di mandata impianto di riscaldamento. Consente l'attivazione delle resistenze elettriche sia per l'impianto termico che per il sanitario (entrambe optional - l'alimentazione è da prendere a parte); la logica prevede di attivare le resistenze se non raggiungo il set temperatura nel tempo max. (impostabile un tempo max. per l'impianto ed uno distinto per il sanitario), oppure sotto una certa temperatura esterna (anch'essa impostabile) posso attivare fin da subito la resistenza elettrica.

MAGIS PRO V2 lavora a temperatura scorrevole, sfruttando la sonda esterna presente sulla motocondensante (posta all'esterno); è predisposta per gestire direttamente 3 zone (una diretta e due miscelata, per la terza zona miscelata è necessario prevedere il kit interfaccia relè configurabile cod. 3.015350) per il funzionamento sia in riscaldamento che in raffrescamento, con la possibilità di impostare 3 curve in caldo e 3 curve in freddo (per le 3 zone) senza la necessità di prevedere il Gestore di sistema. In questo caso MAGIS PRO V2 può essere collegata a Pannelli remoti di zona (cod. 3.030863) tramite collegamenti Bus (se ne possono prevedere fino a 3), oppure può essere collegata con semplici contatti on/off (es. CRONO 7) per il controllo della temperatura ambiente delle 3 zone.

Per il controllo dell'umidità possono essere collegati 3 umidostati (codice 3.023302) o 3 sensori temperatura ed umidità Modbus (codice 3.030992).

In caso di utilizzo del Kit sensore temperatura e umidità ModBus (codice 3.030992), per effettuare richieste in temperatura occorre comunque abbinare un termostato ambiente di zona, non potendo impostare il set ambiente direttamente da cruscotto.

Per la gestione dei deumidificatori, occorre inserire nell'unità interna pensile un Kit scheda a 2 relè (optional), per comandare 2 deumidificatori (il terzo viene comandato dal kit interfaccia

relè configurabile cod. 3.015350); il kit consente l'attivazione dei deumidificatori tramite un contatto pulito.

Per ciascuna zona, dall'elettronica di MAGIS PRO V2 è possibile impostare se la zona stessa fa solo caldo, caldo/freddo, solo freddo (deumidificazione inclusa, con calcolo del punto di rugiada).

E' disponibile un ingresso che consente l'attivazione del sistema in corrispondenza di produzione elettrica da parte dell'impianto fotovoltaico (se installato).

Questo ingresso (quando attivo) forza il riscaldamento di un bollitore per la produzione di ACS alla massima temperatura, per poi soddisfare eventuali richieste impianto.

Comprende un'uscita 230 V per comandare valvole deviatrici estate/inverno in impianti caldo a pannelli radianti/freddo a ventilconvettori; la commutazione avviene con il cambio di modalità (estate/inverno) da cruscotto o da Pannello remoto di zona.

L'elettronica di MAGIS PRO V2 gestisce anche la funzione anti-legionella, essa è attivabile esclusivamente se nell'impianto è previsto un generatore ausiliario (resistenza elettrica).

L'elettronica di MAGIS PRO V2, in abbinamento al Kit interfaccia relè configurabile (cod. 3.015350), gestisce anche l'attivazione del circolatore di ricircolo.

In presenza di un eventuale "Puffer" che viene scaldato da un'altra fonte di energia (esempio termocamino), è possibile collegare al modulo idronico una sonda di controllo della temperatura (cod. 3.019375), superata la temperatura impostata MAGIS PRO V2 rimane spenta, ma possono continuare a funzionare le zone dell'impianto (ovviamente in presenza di richieste).

Per gestire un eventuale impianto solare occorre invece una centralina solare (da acquistare a parte).

L'elettronica integrata gestisce anche la funzione scalda massetto per effettuare il ciclo di riscaldamento iniziale su impianti a pannelli radianti di nuova realizzazione.

13.1 PROGRAMMAZIONE MENU' UTENTE

MENÙ DATI		
Id Parametro	Descrizione	Range
D 03	Visualizza temperatura unità bollitore.	-10 ÷ 130 °C
D 04	Valore calcolato per il set impianto.	5 ÷ 65 °C
D 05	Valore impostato per il set sanitario.	10 ÷ 65 °C
D 06	Temperatura ambiente esterna (se collegata la sonda esterna della motocondensante o se presente la sonda esterna optional).	- 20 ÷ 50 °C
D 08	Temperatura dell'acqua di ritorno impianto.	-10 ÷ 130 °C
D 09	Elenco delle ultime cinque anomalie (per scorrere l'elenco premere il pulsante "OK").	-
D 10	Reset elenco anomalie. Una volta visualizzato "D 10" premere il pulsante "OK".	-
D 14	Portata del circolatore (l/h).	0 ÷ 9999 l/h
D 20	Temperatura di mandata impianto.	-10 ÷ 130 °C
D 22	Tre vie sanitario (DHW = acqua calda sanitaria, CH impianto termico).	DHW- CH
D 24	Temperatura fase liquida circuito frigorifero.	-10 ÷ 130 °C
D 25	Temperatura mandata zona 2 (se configurata).	-10 ÷ 130 °C
D 26	Sonda per accumulo primario (puffer).	-10 ÷ 130 °C
D 28	Velocità istantanea circolatore pompa di calore.	0 ÷ 100 %
D 31	Funzione integrazione sanitaria.	OFF - ON
D 32	Funzione integrazione impianto.	OFF - ON
D 34	Disabilitazione pompa di calore.	OFF - ON
D 35	Ingresso impianto fotovoltaico.	OFF - ON
D 36	Non utilizzato.	-
D 41	Umidità relativa zona 1 (se attivo sensore temperatura umidità zona 1).	0 ÷ 99 %
D 42	Umidità relativa zona 2 (se attivo sensore temperatura umidità zona 2).	0 ÷ 99 %
D 43	Umidostato zona 1 (se attivo umidostato zona 1).	OFF - ON
D 44	Umidostato zona 2 (se attivo umidostato zona 2).	OFF - ON
D 45	Deumidificatore zona 1.	OFF - ON
D 46	Deumidificatore zona 2.	OFF - ON
D 47	Circolatore zona 1.	OFF - ON
D 48	Circolatore zona 2.	OFF - ON
D 49	Tre vie separazione impianto riscaldamento / raffrescamento (CL = raffrescamento, HT = riscaldamento).	CL - HT
D 51	Comando remoto zona 1.	OFF - ON
D 52	Comando remoto zona 2.	OFF - ON
D 53	Set impianto con collegamento remoto in zona 1.	5 ÷ 65 °C
D 54	Set impianto con collegamento remoto in zona 2.	5 ÷ 65 °C
D 55	Termostato zona 1.	OFF - ON
D 56	Termostato zona 2.	OFF - ON
D 61	Definizione modello apparecchio (MP = MAGIS PRO V2; MCI= MAGIS COMBO V2; MCP = MAGIS COMBO PLUS V2).	MP - MCI - MCP
D 62	Comunicazione con scheda interfaccia motocondensante esterna.	OFF - ON
D 63	Comunicazione con altri dispositivi IMMERGAS.	OFF - ON
D 71	Frequenza di funzionamento motocondensante.	0 ÷ 150 Hz
D 72	Temperatura compressore motocondensante.	-20 ÷ 200 °C
D 73	Temperatura scarica compressore motocondensante.	-20 ÷ 100 °C
D 74	Temperatura batteria evaporatore motocondensante.	-20 ÷ 100 °C

MAGIS PRO V2

MENÙ DATI		
Id Parametro	Descrizione	Range
D 75	Assorbimento compressore motocondensante.	0 ÷ 10 A
D 76	Velocità ventilatore motocondensante.	0 ÷ 100 rpm
D 77	Posizione valvola espansione elettronica.	0 ÷ 2000
D 78	Lato 4 vie (CL = raffrescamento, HT = riscaldamento).	HT / CL
D 79	Temperatura rilevata dalla sonda esterna della motocondensante.	-55 ÷ +45 °C
D 80	Stato pompa di calore (riservato ad Assistenza Tecnica).	0 ÷ 8
D 91	Versione software scheda di regolazione.	-
D 97	Stato richiesta pompa di calore (riservato ad Assistenza Tecnica).	0 ÷ 999
D 99	Stato sistema (riservato ad Assistenza Tecnica).	0 ÷ 999
D 101	Temperatura di mandata zona 3 (se configurata).	-10 ÷ 130 °C
D 102	Umidità relativa zona 3 (se attivo sensore temperatura umidità zona 3).	0 ÷ 99 %
D 103	Umidostato zona 3 (se attivo umidostato zona 3).	OFF - ON
D 104	Deumidificatore zona 3.	OFF - ON
D 105	Circolatore zona 3.	OFF - ON
D 106	Pannello remoto zona 3.	
D 107	Setpoint zona 3.	
D 108	Termostato zona 3.	
D 120	Versione firmware scheda principale unità esterna (1/4).	1 ÷ 99
D 121	Versione firmware scheda principale unità esterna (2/4).	1 ÷ 99
D 122	Versione firmware scheda principale unità esterna (3/4).	1 ÷ 99
D 123	Versione firmware scheda principale unità esterna (4/4).	1 ÷ 99
D 124	Versione firmware scheda interfaccia motocondensante (1/4).	1 ÷ 99
D 125	Versione firmware scheda interfaccia motocondensante (2/4).	1 ÷ 99
D 126	Versione firmware scheda interfaccia motocondensante (3/4).	1 ÷ 99
D 127	Versione firmware scheda interfaccia motocondensante (4/4).	1 ÷ 99
D 128	Versione memoria scheda inverter unità esterna (1/4).	1 ÷ 99
D 129	Versione memoria scheda inverter unità esterna (2/4).	1 ÷ 99
D 130	Versione memoria scheda inverter unità esterna (3/4).	1 ÷ 99
D 131	Versione memoria scheda inverter unità esterna (4/4).	1 ÷ 99
D 132	Versione firmware scheda inverter unità esterna (1/4).	1 ÷ 99
D 133	Versione firmware scheda inverter unità esterna (2/4).	1 ÷ 99
D 134	Versione firmware scheda inverter unità esterna (3/4).	1 ÷ 99
D 135	Versione firmware scheda inverter unità esterna (4/4).	1 ÷ 99
D 140	Orologio interno.	0 ÷ 23
D 141	Orologio interno.	0 ÷ 59
D 142	Giorno della settimana.	Lu - Ma - Me - Gi - Ve - Sa - Do
D 143	Giorno corrente.	1 ÷ 31
D 144	Mese corrente.	1 ÷ 12
D 145	Anno corrente.	0 ÷ 99

MENÙ UTENTE				
Id Parametro	Descrizione		Range	Default
U01	Set riscaldamento zona 2 da utilizzare in assenza di termoregolazione ("R01" = OFF).		20 ÷ 65 °C	25
U 02	Set raffrescamento zona 2 da utilizzare in assenza di termoregolazione ("R01" = OFF).		5 ÷ 25 °C	20
U 03	Offset riscaldamento zona 1	È possibile modificare la temperatura di mandata rispetto la curva di regolazione della sonda esterna in fase riscaldamento (vedere grafici termoregolazione).	- 15 ÷ + 15 °C	0
U 04	Offset riscaldamento zona 2		- 15 ÷ + 15 °C	0
U 05	Offset raffrescamento zona 1	È possibile modificare la temperatura di mandata rispetto la curva di regolazione della sonda esterna in fase raffrescamento (vedere grafici termoregolazione).	- 15 ÷ + 15 °C	0
U 06	Offset raffrescamento zona 2		- 15 ÷ + 15 °C	0
U 07	Set umidità zona 1	Con sensore temperatura umidità (optional) definisce l'umidità ambiente della relativa zona.	30 ÷ 70 %	50
U 08	Set umidità zona 2		30 ÷ 70 %	50
U 11	Funzione notturna	Attivazione della funzione consente di ridurre la frequenza del compressore della motocondensante nella fascia oraria impostata con i parametri U 12 e U 13. assicurarsi che siano presenti le fonti energetiche integrative necessaria a soddisfare le eventuali richieste che si possono presentare nel periodo di funzione attiva (es. resistenze integrative).	OFF - ON	OFF
U 12	Ora di attivazione della funzione notturna.		0 ÷ 23	0
U 13	Ora di disattivazione della funzione notturna.		0 ÷ 23	0
U 14	Set riscaldamento zona 3 da utilizzare in assenza di termoregolazione ("R01" = OFF).		20 ÷ 65 °C	25
U 15	Set raffrescamento zona 3 da utilizzare in assenza di termoregolazione ("R01" = OFF).		5 ÷ 25 °C	20
U 16	Offset riscaldamento zona 3	È possibile modificare la temperatura di mandata rispetto la curva di regolazione della sonda esterna in fase raffrescamento (vedere grafici termoregolazione).	- 15 ÷ + 15 °C	0
U 17	Offset raffrescamento zona 3		- 15 ÷ + 15 °C	0
U 18	Set umidità zona 3	Con sensore temperatura umidità (optional) definisce l'umidità ambiente della relativa zona.		
U 21	Impostazione Ora (orologio interno).		0 ÷ 23 ore	-
U 22	Impostazione Minuti (orologio interno).		0 ÷ 59 minuti	-
U 23	Giorno della settimana.		Lu - Ma- Me- Gi - Ve - Sa - Do	-
U 24	Giorno corrente.		1 ÷ 31	-
U 25	Mese corrente.		1 ÷ 12	-
U 26	Anno corrente.		00 ÷ 99	-
U 32	Ora di inizio della funzione ricircolo Sanitario (solo nella versione COMBO PLUS).		0 ÷ 23 ore	
U 33	Ora di fine della funzione ricircolo Sanitario (solo nella versione COMBO PLUS).		0 ÷ 23 ore	
U 50	In caso di impianti di riscaldamento nuovi e in modo particolare per impianti a pavimento è molto importante che la disareazione venga effettuata correttamente. La funzione consiste nell'attivazione ciclica del circolatore (100 s ON, 20 s OFF) e della valvola 3 vie (120 s sanitario, 120 s impianto termico). La funzione ha una durata di 18 ore ed è possibile interromperla mediante la pressione del pulsante "ESC" ed impostando la funzione su "OFF" L'attivazione della funzione viene segnalata dal conto alla rovescia visualizzato sull'indicatore del display cruscotto.		OFF - ON	OFF

N.B.: I parametri riferiti alla zona 2 sono visualizzabili solo se la zona 2 è presente sull'impianto e correttamente configurata. I parametri riferiti alla zona 3 sono visualizzabili solo se la zona 3 è presente sull'impianto e correttamente configurata (disponibile dalla revisione 2.0 del firmware della scheda di regolazione).

MAGIS PRO V2

13.2 PROGRAMMAZIONE MENU' MANUTENTORE

Id Parametro	Parametro	Descrizione	Range	Default
A 03	Velocità minima circolatore	Definisce la velocità minima di funzionamento del circolatore impianto.	0 ÷ 100 %	100
A 04	Velocità fissa massima circolatore	Definisce la velocità massima di funzionamento del circolatore impianto.	45 ÷ 100 %	100
A 11	Modello motocondensante	Stabilisce il modello della motocondensante abbinato al modulo idronico. In caso di impostazione OFF vengo attivati solamente i generatori integrativi.	OFF - 4 - 6 - 9	6
A 12	Sfiato impianto	Abilita la funzione di sfiato automatico. Tale funzione si attiva alla prima alimentazione dell'apparecchio.	OFF - ON	ON
A 13	Numero zone	Definisce il numero di zone presenti nell'impianto termico.	1 - 3	1
A 14	Max. temperatura zona 2	Definisce la massima temperatura accettabile dalla zona 2.	20 - 80 °C	45 °C
A 15	Max. temperatura zona 3	Definisce la massima temperatura accettabile dalla zona 3.	20 - 80 °C	45 °C
A 16	Sensore umidità zona 1	Sensore temperatura umidità / Umidostato / Pannello remoto / Pannello remoto con umidostato. Definisce il tipo di controllo sull'umidità nella zona 1.	SE = Sensore temp. umidità ST = Umidostato RP = Pannello remoto RPH = Pannello remoto con umidostato	ST
A 17	Sensore umidità zona 2	Sensore temperatura umidità / Umidostato / Pannello remoto / Pannello remoto con umidostato. Definisce il tipo di controllo sull'umidità nella zona 2.	SE = Sensore temp. umidità ST = Umidostato RP = Pannello remoto RPH = Pannello remoto con umidostato	ST
A 21	Indirizzo di comunicazione per BMS	Definisce il protocollo di comunicazione tra unità interna e motocondensante esterna.	1 ÷ 247	11
A 22	Impostazione comunicazione BMS	OFF = Protocollo di comunicazione BMS su 485; da utilizzarsi in caso di collegamento a dispositivi Immergas opzionali. 485 = Non utilizzare. UC = Non utilizzare.	OFF - 485 - UC	OFF
A 23	Sensore umidità zona 3	Sensore temperatura umidità / Umidostato / Pannello remoto / Pannello remoto con umidostato. Definisce il tipo di controllo sull'umidità nella zona 3.	SE = Sensore temp. umidità ST = Umidostato RP = Pannello remoto RPH = Pannello remoto con umidostato	ST

A 030	Abilitazione DOMINUS	Permette l'abilitazione del dispositivo remoto DOMINUS.	OFF - ON	ON
A 31	Termostato ambiente zona 1	Termostato ambiente / Pannello remoto / Pannello remoto con termostato. Definisce il controllo della temperatura nella zona 1.	RT = Termostato ambiente RP Pannello remoto RPT = Pannello remoto con termostato	RT
A 32	Termostato ambiente zona 2	Termostato ambiente / Pannello remoto / Pannello remoto con termostato. Definisce il controllo della temperatura nella zona 2.	RT = Termostato ambiente RP Pannello remoto RPT = Pannello remoto con termostato	RT
A 33	Termostato ambiente zona 3	Termostato ambiente / Pannello remoto / Pannello remoto con termostato. Definisce il controllo della temperatura nella zona 3.	RT = Termostato ambiente RP Pannello remoto RPT = Pannello remoto con termostato	RT
A 39	Contatto Caldo / Freddo	Abilita la funzione Caldo / Freddo mediante un contatto.	OFF - ON	OFF
A 41	Abilitazione riscaldamento / raffrescamento zona 1	Permette di determinare il funzionamento di: Riscaldamento / Raffrescamento o entrambi nella zona 1.	HT / CL / H - C	H - C
A 42	Abilitazione riscaldamento / raffrescamento zona 2	Permette di determinare il funzionamento di: Riscaldamento / Raffrescamento o entrambi nella zona 2.	HT / CL / H - C	H - C
A 43	Abilitazione riscaldamento / raffrescamento zona 3	Permette di determinare il funzionamento di: Riscaldamento / Raffrescamento o entrambi nella zona 3.	HT / CL / H - C	H - C

Id Parametro	Parametro	Descrizione	Range	Default
P 03	Relè 1 (optional)	L'unità interna è predisposta per il funzionamento con la scheda relè (optional) configurabile. 0 = Off 1 = Ricircolo sanitario 2 = Allarme generico 3 = Fase riscaldamento / raffrescamento attiva 4 = Modalità puffer attiva 5 = Deumidificatore zona 3	0 ÷ 4	0
P 04	Relè 2 (optional)	L'unità interna è predisposta per il funzionamento con la scheda relè (optional) configurabile. 0 = Off 1 = Ricircolo sanitario 2 = Allarme generico 3 = Fase riscaldamento / raffrescamento attiva 4 = Modalità puffer attiva 5 = Chiusura miscelatrice zona 3	0 ÷ 4	0

MAGIS PRO V2

P 05	Relè 3 (optional)	L'unità interna è predisposta per il funzionamento con la scheda relè (optional) configurabile. 0 = Off 1 = Ricircolo sanitario 2 = Allarme generico 3 = Fase riscaldamento / raffrescamento attiva 4 = Modalità puffer attiva 5 = Apertura miscelatrice zona 3	0 ÷ 4	0
P 07	Correzione sonda esterna	Nel caso in cui la lettura della sonda esterna non sia corretta è possibile correggerla per compensare eventuali fattori ambientali.	-9 ÷ 9 K	0
P 11	Offset-setpoint sanitario generatore	Il setpoint di mandata in sanitario del generatore viene calcolato aggiungendo P 011 al setpoint sanitario.	2 ÷ 30 °C	10
P 12	Offset intervento Resist. elettrica in sanitario	Chiamare servizio tecnico IMMERGAS.	5 ÷ 50 °C	10
P 13	Tempo Max antilegionella	Tempo massimo per eseguire la funzione di antilegionella.	1 ÷ 24 ore	3
P 14	Tempo Max sanitario	Tempo massimo per eseguire la funzione di sanitario.	1 ÷ 24 ore	5
P 15	Abilitazione funzione antilegionella	Abilita l'esecuzione della funzione antilegionella.	OFF - ON	OFF
P 16	Orario di inizio dell'antilegionella	Permette di impostare l'orario di inizio della funzione di antilegionella.	1 ÷ 23	2
P 17	Giorno attivazione antilegionella	Permette di impostare il giorno della settimana in cui si desidera far attivare la funzione di antilegionella. E' possibile scegliere di attivare la funzione tutti i giorni continuativamente.		
P 21	Tempo di attivazione	Correzione setpoint temperatura - Tempo di attivazione.	0 ÷ 120 minuti	20
P 22	Tempo di incremento	Correzione setpoint temperatura - Tempo di incremento.	0 ÷ 20 minuti	5
P 23	Correzione setpoint Risc.	Permette di correggere il setpoint di richiesta in modalità riscaldamento in presenza di dispersioni o di circuiti di disaccoppiamento impianto.	0 ÷ 10 °C	0
P 24	Correzione setpoint Raffr.	Permette di correggere il setpoint di richiesta in modalità raffrescamento in presenza di dispersioni o di circuiti di disaccoppiamento impianto.	0 ÷ 10 °C	0

Id Parametro	Parametro	Descrizione	Range	Default
T 02	Termostato sanitario	Stabilisce la modalità di accensione e spegnimento dell'apparecchio in sanitario. L'attivazione si verifica quando l'acqua contenuta nel bollitore scende del valore impostato rispetto al set sanitario, si disattiva quando la temperatura supera il valore del set sanitario.	0 - 20 °C	4
T 05	Temporizzazioni accensioni riscaldamento	Il modulo idronico è dotato di un temporizzatore elettronico che impedisce le accensioni troppo frequenti del generatore in fase riscaldamento.	0 - 10 minuti	3
T 07	Ritardo richiesta da TA	Il sistema è impostato per accendersi subito dopo una richiesta di climatizzazione ambiente. Nel caso di impianti particolari (es. impianti a zone con valvole motorizzate ecc.) potrebbe essere necessario ritardare l'accensione.	0 - 240 secondi (step 10 sec.)	0
T 08	Illuminazione display	Stabilisce la modalità di illuminazione del display. AU: il display si illumina durante l'utilizzo e si abbassa dopo 15 secondi di inattività, in caso di anomalia il display funziona in modalità lampeggiante. OFF: l'illuminazione del display è sempre spenta. ON: l'illuminazione del display è sempre accesa.	AU - OFF - ON	AU
T 09	Visualizzazione display	Stabilisce cosa visualizza l'indicatore sul display. Modalità "Estate": ON: circolatore attivo visualizza la temperatura di mandata, circolatore spento l'indicatore è spento. OFF: l'indicatore è sempre spento. Modalità "Inverno" e "raffrescamento": ON: circolatore attivo visualizza la temperatura di mandata, circolatore spento l'indicatore è spento. OFF: circolatore attivo visualizza il valore impostato sul selettore riscaldamento / raffrescamento, circolatore spento l'indicatore è spento.	ON - OFF	ON
T 21	Scalda massetto - temperatura minima	Definisce il tempo di permanenza alla temperatura minima di funzionamento durante la funzione attiva.	0 ÷ 7 giorni	3
T 22	Scalda massetto - gradiente salita	Definisce il gradiente di salita della temperatura.	0 ÷ 30 °C giorno	30
T 23	Scalda massetto - temperatura massima	Definisce il tempo di permanenza alla temperatura massima di funzionamento durante la funzione attiva.	0 ÷ 14 giorni	4
T 24	Scalda massetto - gradiente discesa	Definisce il gradiente di discesa della temperatura.	0 ÷ 30 °C giorno	30

MAGIS PRO V2

MENÙ TERMOREGOLAZIONE				
Id Parametro	Parametro	Descrizione	Range	Default
R 01	Sonda esterna	Definisce se e quale sonda esterna viene utilizzata per la gestione dell'impianto. OFF = nessuna sonda esterna utilizzata. OU = sonda esterna presente sulla motocondensante esterna. IU = sonda esterna optional collegata all'unità interna.	OFF - OU - IU	OU
R 02	Temperatura esterna per mandata max. risc. zona 1	Stabilisce la temperatura esterna a cui avere la massima temperatura di mandata.	-15 ÷ 25 °C	-5
R 03	Temperatura esterna per mandata min. risc. zona 1	Stabilisce la temperatura esterna a cui avere la minima temperatura di mandata.	-15 ÷ 25 °C	25
R 04	Massimo riscaldamento zona 1	Definisce la massima temperatura di mandata in fase riscaldamento ambiente.	20 ÷ 65 °C	45
R 05	Minimo riscaldamento zona 1	Definisce la minima temperatura di mandata in fase riscaldamento ambiente.	20 ÷ 65 °C	25
R 06	Temperatura esterna per mandata max. risc. zona 2 miscelata	Stabilisce la temperatura esterna a cui avere la massima temperatura di mandata sulla zona 2 in bassa temperatura.	-15 ÷ 25 °C	-5
R 07	Temperatura esterna per mandata min. risc. zona 2 miscelata	Stabilisce la temperatura esterna a cui avere la minima temperatura di mandata sulla zona 2 in bassa temperatura.	-15 ÷ 25 °C	25
R 08	Massimo riscaldamento zona 2 miscelata	Definisce la massima temperatura di mandata in fase riscaldamento ambiente sulla zona 2 in bassa temperatura.	20 ÷ 65 °C	40
R 09	Minimo riscaldamento zona 2 miscelata	Definisce la minima temperatura di mandata in fase riscaldamento ambiente sulla zona 2 in bassa temperatura.	20 ÷ 65 °C	25
R 10	Temperatura esterna per mandata minima raffrescamento zona 1	Stabilisce la massima temperatura esterna a cui avere la minima temperatura di mandata in fase raffrescamento.	20 ÷ 40 °C	35
R 11	Temperatura esterna per mandata massima raffrescamento zona 1	Stabilisce la minima temperatura esterna a cui avere la massima temperatura di mandata in fase raffrescamento.	20 ÷ 40 °C	25
R 12	Minimo raffrescamento zona 1	Definisce la minima temperatura di mandata in fase raffrescamento ambiente.	5 ÷ 20 °C	7
R 13	Massimo raffrescamento zona 1	Definisce la massima temperatura di mandata in fase raffrescamento ambiente.	5 ÷ 25 °C	20
R 14	Temperatura esterna per mandata min. raffrescamento zona 2 miscelata	Stabilisce la temperatura esterna a cui avere la minima temperatura di mandata sulla zona 2 in bassa temperatura.	20 ÷ 40 °C	35
R 15	Temperatura esterna per mandata max. raffrescamento zona 2 miscelata	Stabilisce la temperatura esterna a cui avere la massima temperatura di mandata sulla zona 2 in bassa temperatura.	20 ÷ 40 °C	25
R 16	Minimo raffrescamento zona 2 miscelata	Definisce la minima temperatura di mandata in fase raffrescamento ambiente sulla zona 2 in bassa temperatura.	5 ÷ 20 °C	18
R 17	Massimo raffrescamento zona 2 miscelata	Definisce la massima temperatura di mandata in fase raffrescamento ambiente sulla zona 2 in bassa temperatura.	5 ÷ 25 °C	20
R 21	Temperatura esterna per mandata max. risc. zona 3 miscelata	Stabilisce la temperatura esterna a cui avere la massima temperatura di mandata sulla zona 3 in bassa temperatura.	-15 ÷ 25 °C	-5
R 22	Temperatura esterna per mandata min. risc. zona 3 miscelata	Stabilisce la temperatura esterna a cui avere la minima temperatura di mandata sulla zona 3 in bassa temperatura.	-15 ÷ 25 °C	25

R 23	Massimo riscaldamento zona 3 miscelata	Definisce la massima temperatura di mandata in fase riscaldamento ambiente sulla zona 3 in bassa temperatura.	20 ÷ 65 °C	40
R 24	Minimo riscaldamento zona 3 miscelata	Definisce la minima temperatura di mandata in fase riscaldamento ambiente sulla zona 3 in bassa temperatura.	20 ÷ 65 °C	25
R 25	Temperatura esterna per mandata min. raffrescamento zona 3 miscelata	Stabilisce la temperatura esterna a cui avere la minima temperatura di mandata sulla zona 3.	20 ÷ 40 °C	35
R 26	Temperatura esterna per mandata max. raffrescamento zona 3	Stabilisce la temperatura esterna a cui avere la massima temperatura di mandata sulla zona 3.	20 ÷ 40 °C	25
R 27	Minimo raffrescamento zona 3	Definisce la minima temperatura di mandata in fase raffrescamento ambiente sulla zona 3.	5 ÷ 20 °C	18
R 28	Massimo raffrescamento 3	Definisce la massima temperatura di mandata in fase raffrescamento ambiente sulla zona 3.	5 ÷ 25 °C	20

N.B.: vedere anche grafici nelle pagine successive.

MENÙ INTEGRAZIONE				
Id Parametro	Parametro	Descrizione	Range	Default
I 01	Abilitazione integrazione sanitario	Permette di abilitare il funzionamento di una fonte energetica alternativa (AL) per l'integrazione del riscaldamento dell'acqua calda sanitaria.	OFF - AL	AL
I 02	Abilitazione integrazione impianto	Tramite questa funzione è possibile abilitare il funzionamento di una fonte energetica alternativa (AL) o contemporanea (CO) per l'integrazione del riscaldamento dell'impianto termico.	OFF - AL - CO	OFF
I 03	Tempo max. attesa sanitario	Stabilisce il tempo massimo prima di attivare l'integrazione sanitario.	1 - 255 minuti (a step di 1 minuto)	30
I 04	Tempo max. attesa riscaldamento	Stabilisce il tempo massimo prima di attivare l'integrazione riscaldamento.	1 - 255 minuti (a step di 1 minuto)	45
I 06	Temperatura attivazione manuale	Stabilisce la temperatura esterna al di sotto della quale viene abilitata l'integrazione riscaldamento.	-15 ÷ 35 °C	-5
I 11	Ore funzionamento motocondensante	Visualizza le ore di funzionamento svolte dalla Motocondensante.	-	-
I 12	Ore funzionamento unità interna in riscaldamento	Visualizza le ore di funzionamento della resistenza elettrica in riscaldamento (optional).	-	-
I 13	Ore funzionamento unità interna in sanitario	Visualizza le ore di funzionamento della resistenza elettrica in sanitario (optional).	-	-

MAGIS PRO V2

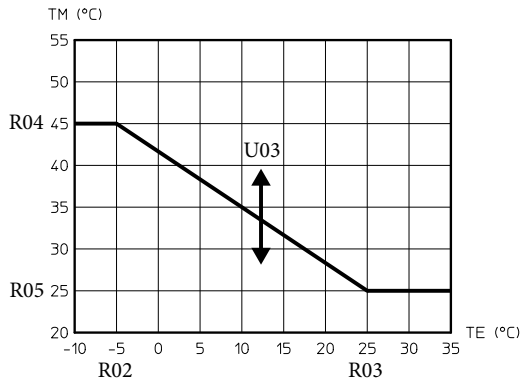
MENÙ MANUTENZIONE				
Id Parametro	Parametro	Descrizione	Range	Default
M 02	Velocità circolatore impianto	Stabilisce la velocità del circolatore impianto.	0 - 100%	0
M 03	Tre vie sanitario	Effettua lo spostamento del motore tre vie da impianto a sanitario.	DHW - CH-MD	DHW
M 04	Tre vie caldo/ freddo	Effettua lo spostamento del motore tre vie (esterna all'apparecchio) del circuito raffrescamento / riscaldamento.	OFF - ON	OFF
M 08	Circolatore esterno zona 1	Aziona il funzionamento del circolatore esterno della zona 1.	OFF - ON	OFF
M 09	Circolatore esterno zona 2	Aziona il funzionamento del circolatore esterno della zona 2.	OFF - ON	OFF
M 10	Miscelatrice zona 2	Stabilisce il posizionamento della valvola miscelatrice della zona 2.	OFF - OPEN - CLOSE	OFF
M 11	Resistenza elettrica sanitario	Aziona il funzionamento della resistenza elettrica di integrazione sanitario.	OFF - ON	OFF
M 12	Resistenza elettrica riscaldamento	Aziona il funzionamento della resistenza elettrica di integrazione riscaldamento.	OFF - ON	OFF
M 13	Deumidificatore zona 1	Aziona il funzionamento del deumidificatore sulla zona 1.	OFF - ON	OFF
M 14	Deumidificatore zona 2	Aziona il funzionamento del deumidificatore sulla zona 2.	OFF - ON	OFF
M 15	Relè 1	Aziona il funzionamento del relè 1 della scheda 3 relè.	OFF - ON	OFF
M 16	Relè 2	Aziona il funzionamento del relè 2 della scheda 3 relè.	OFF - ON	OFF
M 17	Relè 3	Aziona il funzionamento del relè 3 della scheda 3 relè.	OFF - ON	OFF
M 18	Circolatore esterno zona 3	Aziona il funzionamento del circolatore esterno della zona 3.	OFF - ON	OFF
M 19	Deumidificatore zona 3	Aziona il funzionamento del deumidificatore sulla zona 3.	OFF - ON	OFF
M 20	Miscelatrice zona 3	Stabilisce il posizionamento della valvola miscelatrice della zona 3.	OFF - OPEN - CLOSE	OFF

Entrando in questo Menù l'apparecchio si porta in stato Stand-By, selezionando ogni singolo parametro è possibile attivare una funzione specifica per ogni carico.

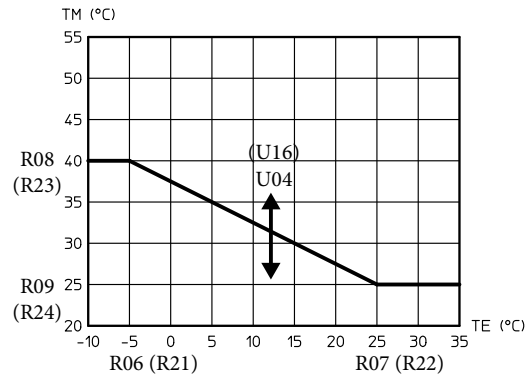
Mediante l'impostazione dei parametri nel menù "Termoregolazione" è possibile regolare il modo di funzionamento del sistema. Nei grafici sotto vengono riportate le impostazioni di default

nei vari modi di funzionamento disponibili sia con sonda esterna che senza relativamente alle diverse zone (diretta/e o miscelata/e).

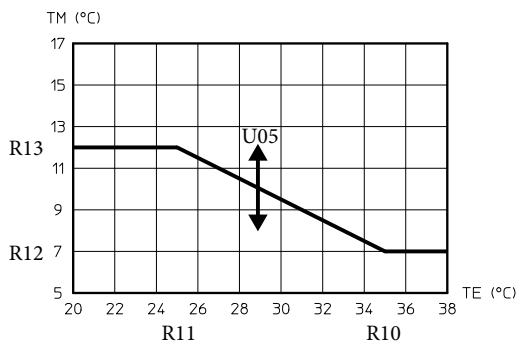
Temperatura di mandata sulla zona 1 in fase riscaldamento e sonda esterna presente



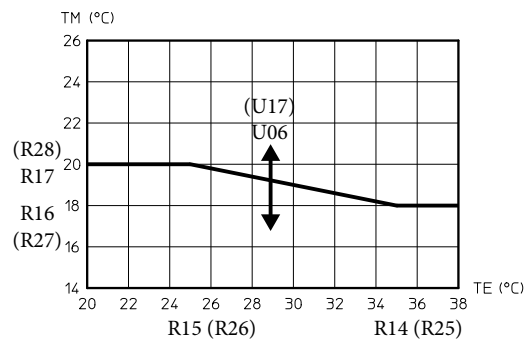
Temperatura di mandata sulla zona 2 e 3 miscelata in fase riscaldamento e sonda esterna presente



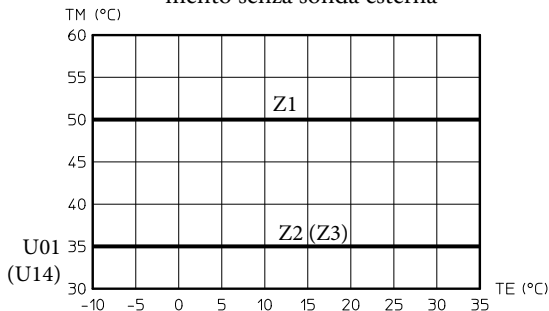
Temperatura di mandata sulla zona 1 in fase raffreddamento e sonda esterna presente



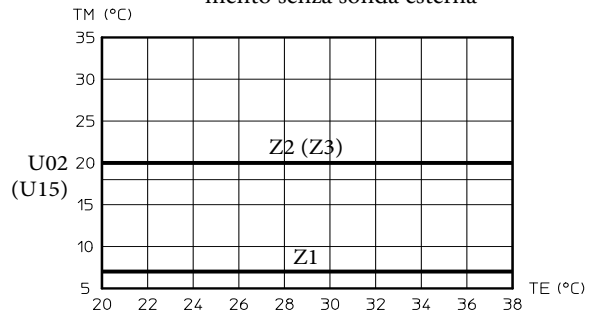
Temperatura di mandata sulla zona 2 e 3 miscelata in fase raffreddamento e sonda esterna presente



Temperatura di mandata in fase riscaldamento senza sonda esterna



Temperatura di mandata in fase raffreddamento senza sonda esterna



LEGENDA:

- Rxx - Parametro menù "Termoregolazione"
- TE - Temperatura esterna
- TM - Temperatura di mandata
- U01 - Temperatura mandata zona 2 in fase riscaldamento menù "Utente"
- U02 - Temperatura mandata zona 2 in fase raffreddamento menù "Utente"
- U03 - Valore di offset rispetto alla curva impostata dalla sonda esterna su zona 1 riscaldamento.
- U04 - Valore di offset rispetto alla curva impostata dalla sonda esterna su zona 2 riscaldamento.
- U05 - Valore di offset rispetto alla curva impostata dalla

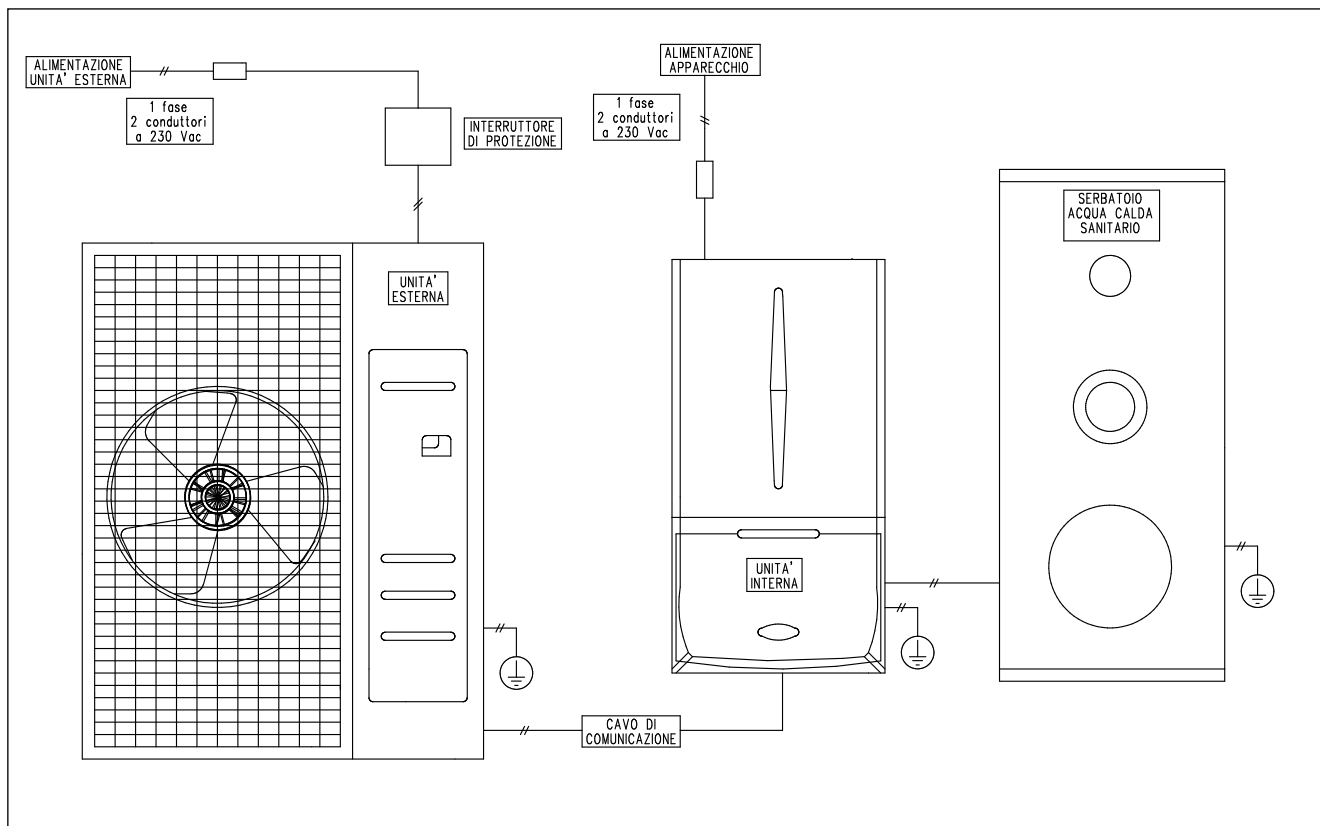
sonda esterna su zona 1 raffreddamento.

- U06 - Valore di offset rispetto alla curva impostata dalla sonda esterna su zona 2 raffreddamento.
- U14 - Temperatura mandata zona 3 in fase riscaldamento menù "Utente".
- U15 - Temperatura mandata zona 3 in fase raffreddamento menù "Utente".
- U16 - Valore di offset rispetto alla curva impostata dalla sonda esterna su zona 3 riscaldamento.
- U17 - Valore di offset rispetto alla curva impostata dalla sonda esterna su zona 3 raffreddamento.
- Zx - Zona impianto termico

MAGIS PRO V2

14

CARATTERISTICHE CAVI ELETTRICI DI COLLEGAMENTO



Caratteristiche di collegamento unità esterna. Il cavo di alimentazione dell'unità esterna (non fornito di serie) deve essere adatto per installazione all'aperto ed avere almeno una guaina flessibile in policlorofene (codice IEC:60245 IEC 57 /

CENELEC:H05RN-F). Indicativamente la sezione idonea del cavo può essere di 2,5 mm² per AUDAX PRO 4 e 6 V2 e di 4 mm² per AUDAX PRO 9 V2, da verificare in funzione delle specifiche condizioni di installazione.

Unità Esterna	Valori Nominali		Campo della Tensione Tollerabile		Massima corrente assorbibile (MCA) in normale funzionamento	MCA*1.25 + Carico Aggiuntivo	Portata del dispositivo di protezione necessario per l'apparecchio
	Hz	V	V	V			
AUDAX PRO 4 e 6 V2	50	220 - 240	198	264	16	20,0	20
AUDAX PRO 9 V2	50	220 - 240	198	264	22	27,5	32

Caratteristiche di collegamento tra unità esterna e unità interna.

Per l'alimentazione dell'unità interna usare cavi in classe H07RN-F o in classe H05RN-F.

Nel caso in cui l'unità interna fosse installata in una sala con computer o con server di rete, occorre utilizzare un cavo in classe FROHH2R a doppia schermatura (Nastro di Alluminio/Calza in poliestere + Rame).

Alimentazione MAGIS PRO V2 (Unità Interna)			Cavo di comunicazione BUS tra unità esterna ed unità interna
Alimentazione	Max./Min.(V)	Cavo di collegamento	
Monofase, 220-240V, 50Hz	±10%	0,75 - 1,5 mm ² , a 3 fili	0,75 - 1,5 mm ² , a 2 fili

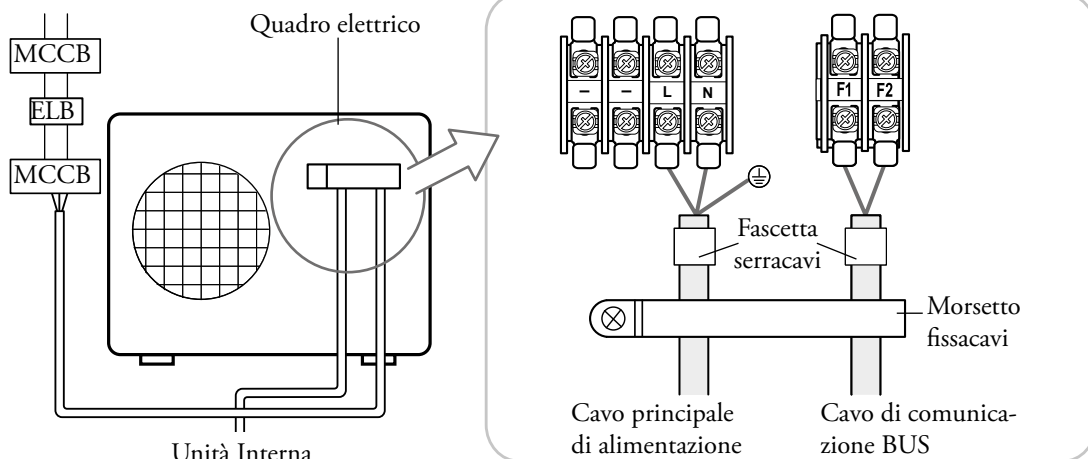
15 COLLEGAMENTI ELETTRICI SULLA MORSETTIERA UNITÀ ESTERNA

Con uso del salvavita (ELB) per monofase.

Dipendendo dal modello, l'aspetto effettivo dell'apparecchio potrebbe risultare diverso da quello proposto in figura.

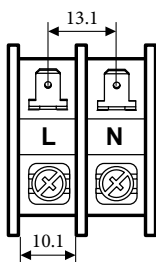
LEGENDA:

- ELB - Interruttore salvavita
- MCCB - Interruttore magnetotermico

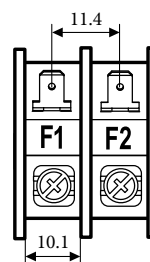


AUDAX PRO 4 e 6 V2 - Alimentazione in CA monofase.

Alimentazione elettrica
Vite M4

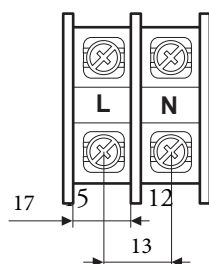


BUS di comunicazione
Vite M4

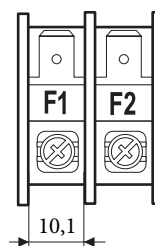


AUDAX PRO 9 V2 - Alimentazione in CA monofase.

Alimentazione elettrica
Vite M5



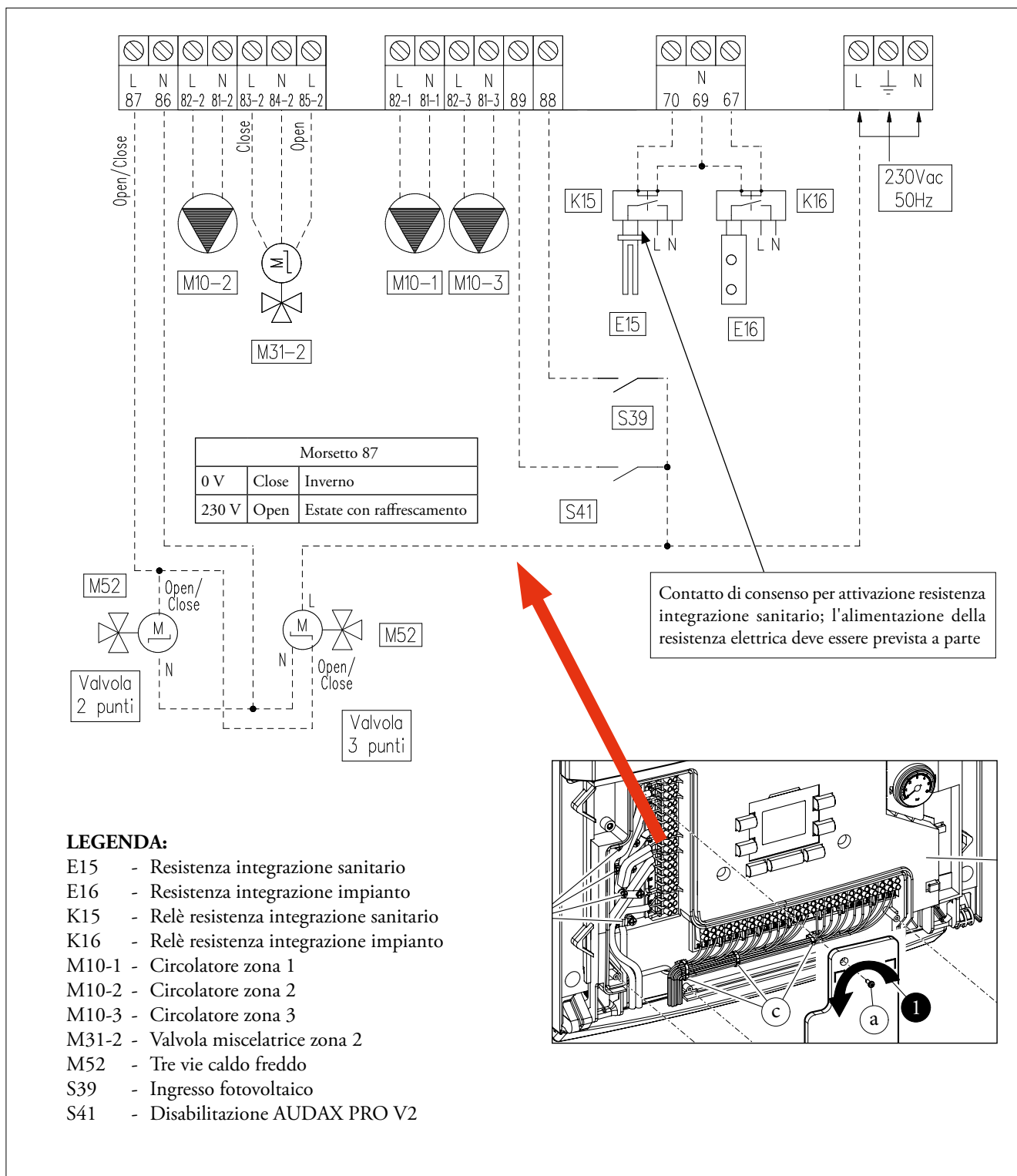
BUS di comunicazione
Vite M4



MAGIS PRO V2

16

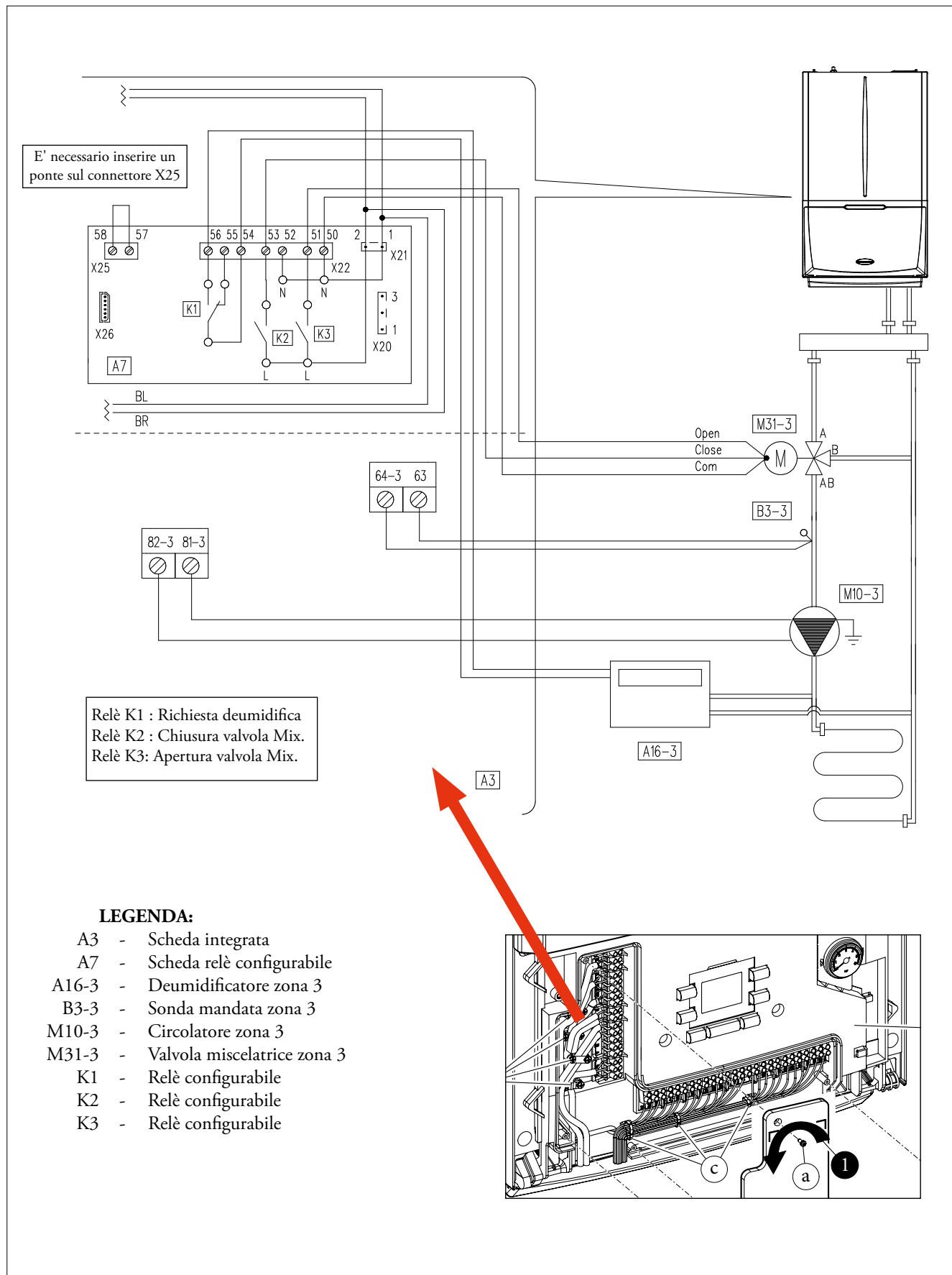
COLLEGAMENTI ELETTRICI IN ALTA TENSIONE UNITÀ INTERNA



N.B.: Per la gestione dei deumidificatori occorre inserire all'interno del modulo idronico MAGIS PRO V2 il kit scheda relè (optional), per i rispettivi deumidificatori delle due zone. Il kit scheda relè ha un solo contatto per ciascuna zona e consente quindi il funzionamento del deumidificatore o in aria neutra, o in aria raffreddata. Per maggiori informazioni vedere capitolo relativo ai deumidificatori.

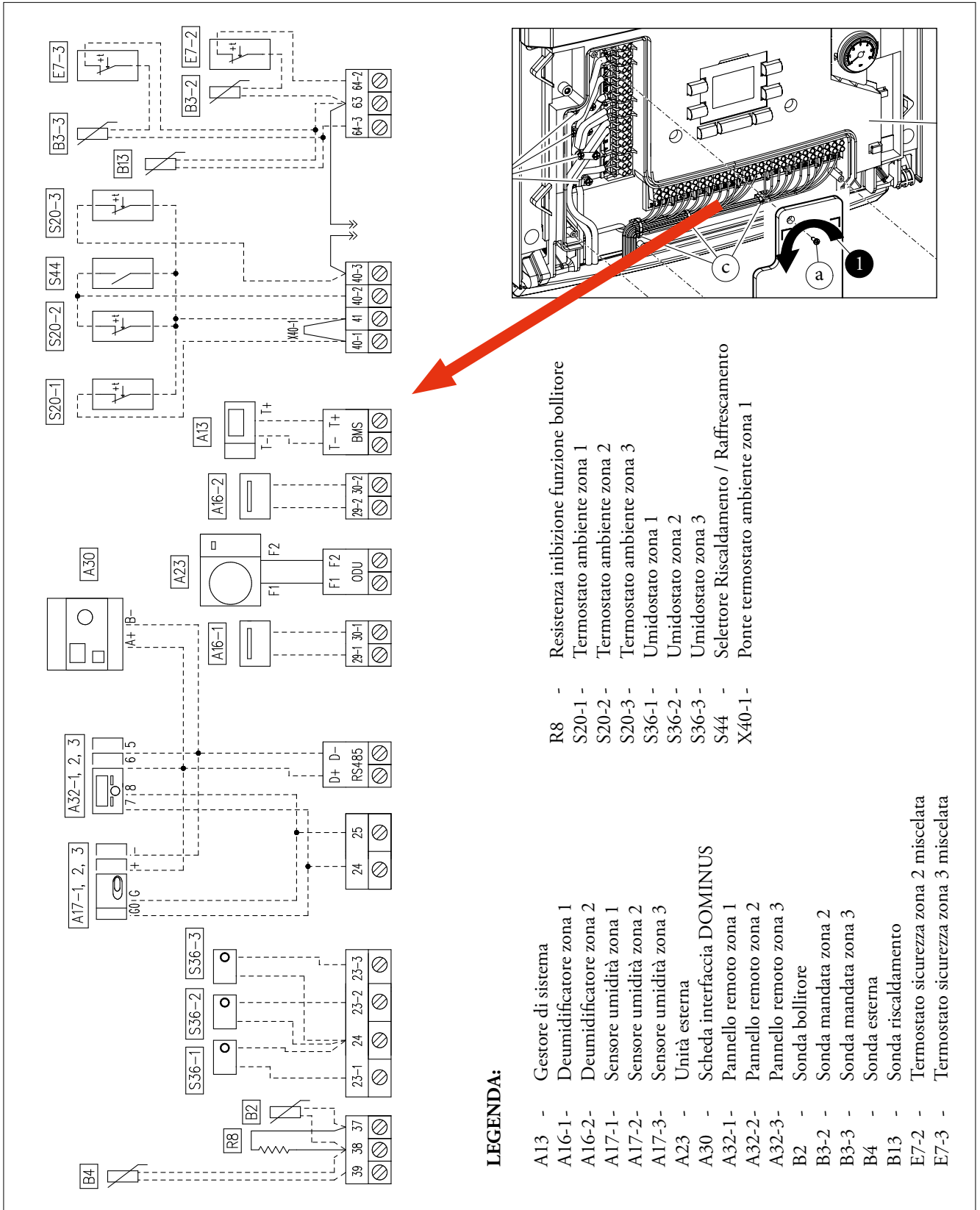
Tramite Kit interfaccia relè configurabile (optional) è possibile gestire anche una 3a zona (miscelata) sull'impianto, il circolatore della zona 3 avrà necessità di essere collegato come da schema (M10-3). L'eventuale deumidificatore della zona 3 sarà gestito mediante kit interfaccia relè configurabile, al quale si collegherà anche la miscelatrice della zona 3. **In tal modo si possono controllare 1 zona diretta + 2 zone miscelate.**

16.1 COLLEGAMENTI ELETTRICI TERZA ZONA MISCELATA O DIRETTA



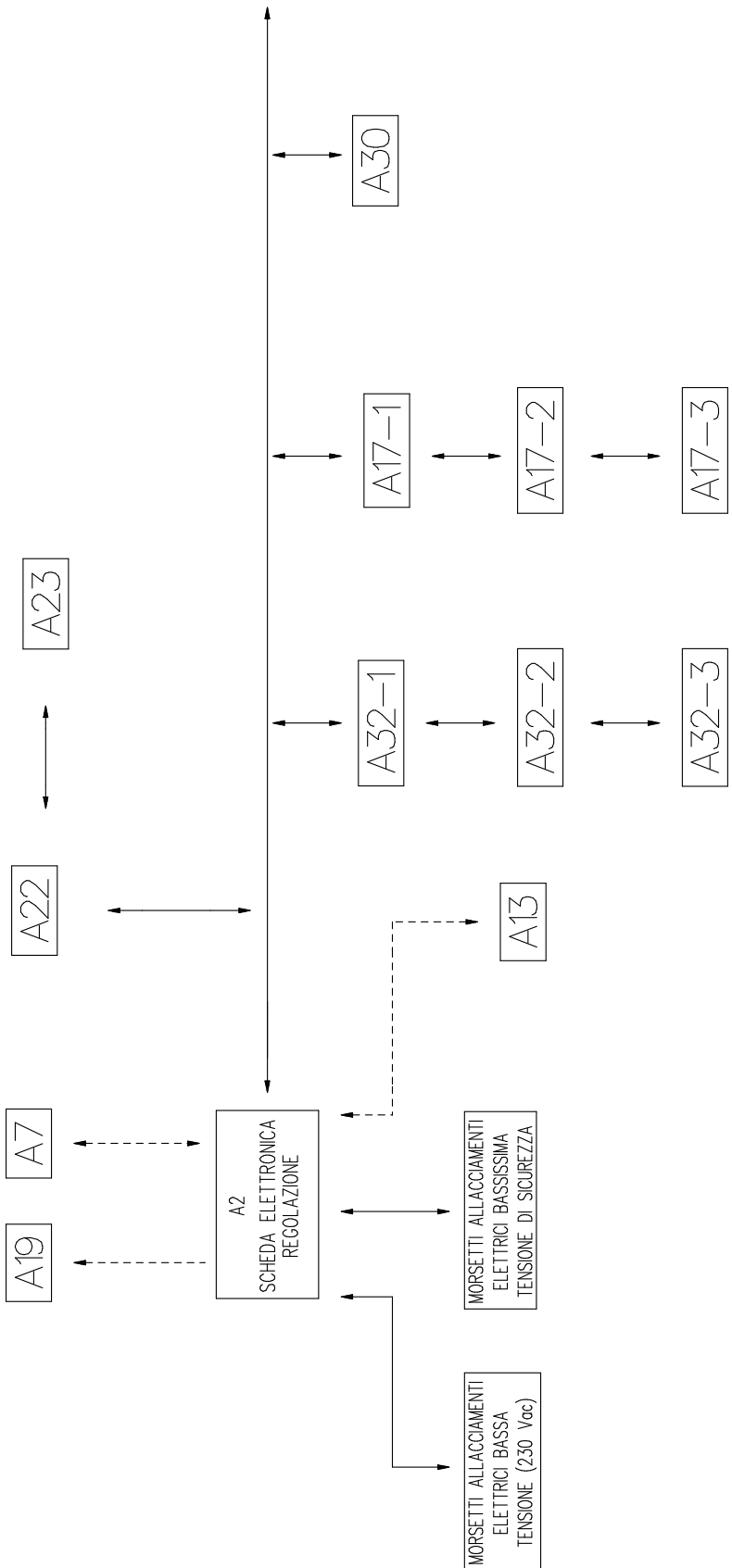
MAGIS PRO V2

16.2 COLLEGAMENTI ELETTRICI IN BASSA TENSIONE UNITÀ INTERNA



NOTE: Eliminare il ponte X40-1 prima di collegare il termostato ambiente S20-1. Quando viene collegato il Pannello remoto di zona 1 mantenere il ponte X40-1.

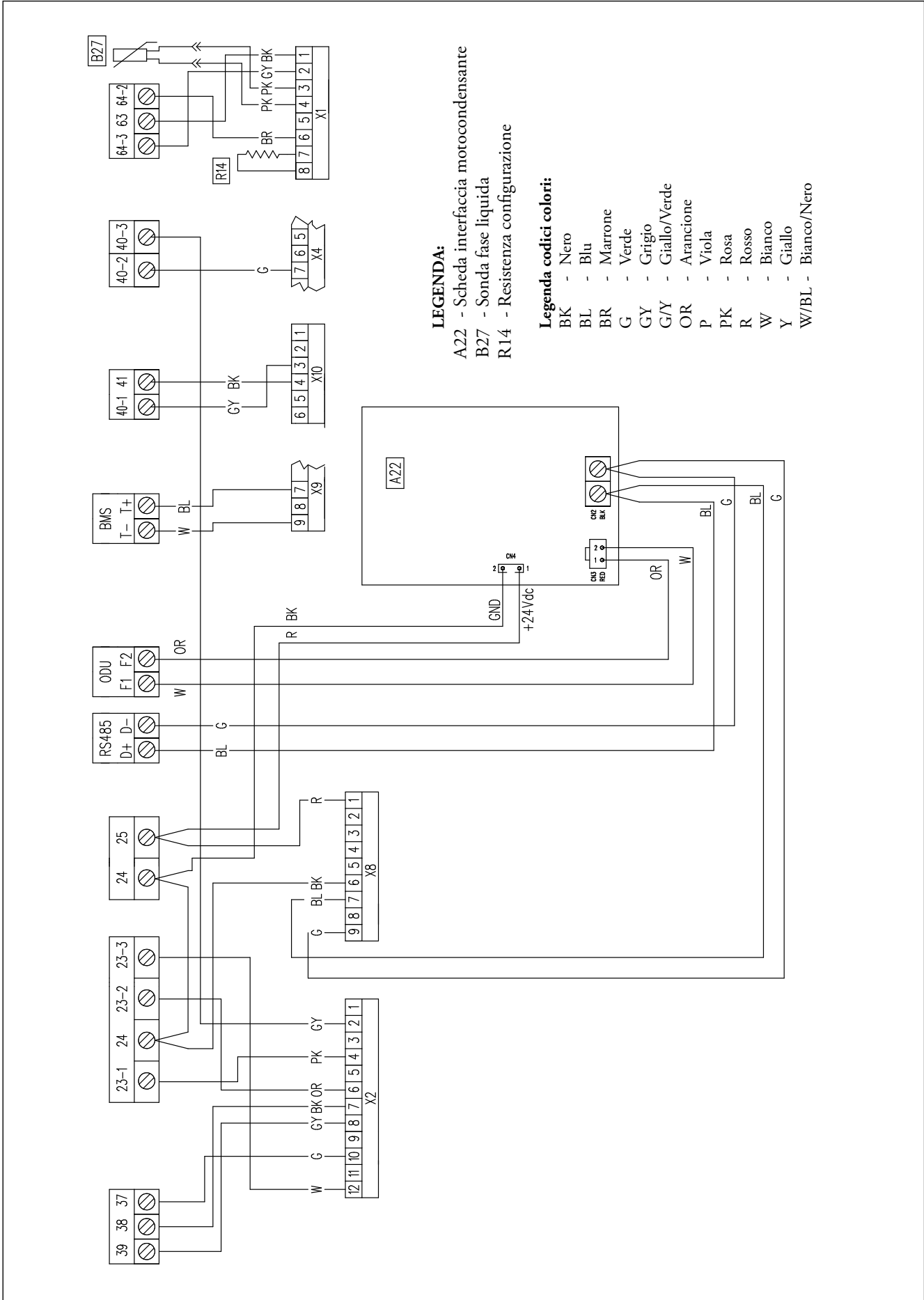
Nel caso in cui venga collegato anche il Pannello remoto di zona 2 e 3, assicurarsi che sia presente un ponte tra i morsetti 41 e 40-2 e 40-3.

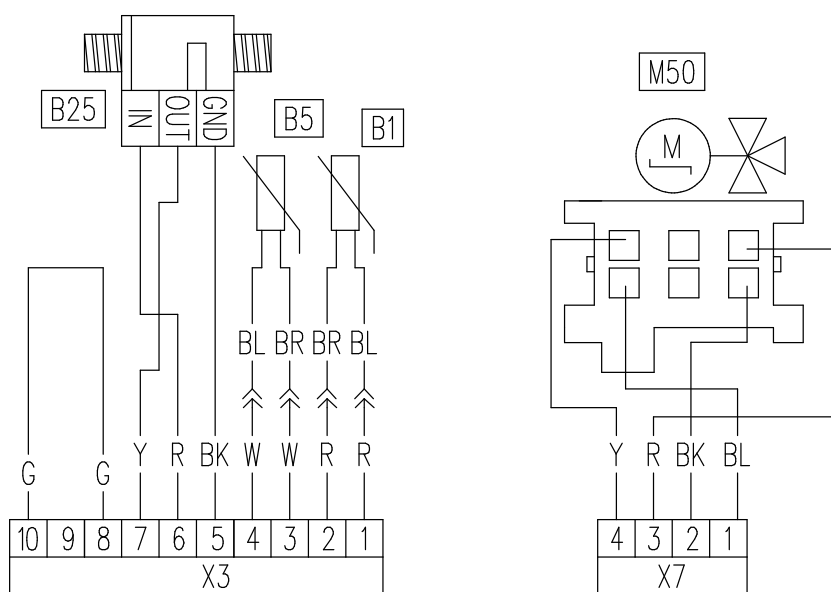


LEGENDA::

- A2 - Scheda regolazione
- A7 - Scheda tre relè (optional)
- A13 - Gestore di sistema (optional)
- A17-1 - Sonda temperatura/umidità Modbus zona 1 (optional)
- A17-2 - Sonda temperatura/umidità Modbus zona 2 (optional)
- A17-3 - Sonda temperatura/umidità Modbus zona 3 (optional)
- A19 - Scheda due relè (optional)
- A22 - Scheda interfaccia motocondensante
- A23 - Unità esterna
- A30 - Interfaccia DOMINUS (optional)
- A32-1 - Pannello remoto di zona 1 (optional)
- A32-2 - Pannello remoto di zona 2 (optional)
- A32-3 - Pannello remoto di zona 3 (optional)

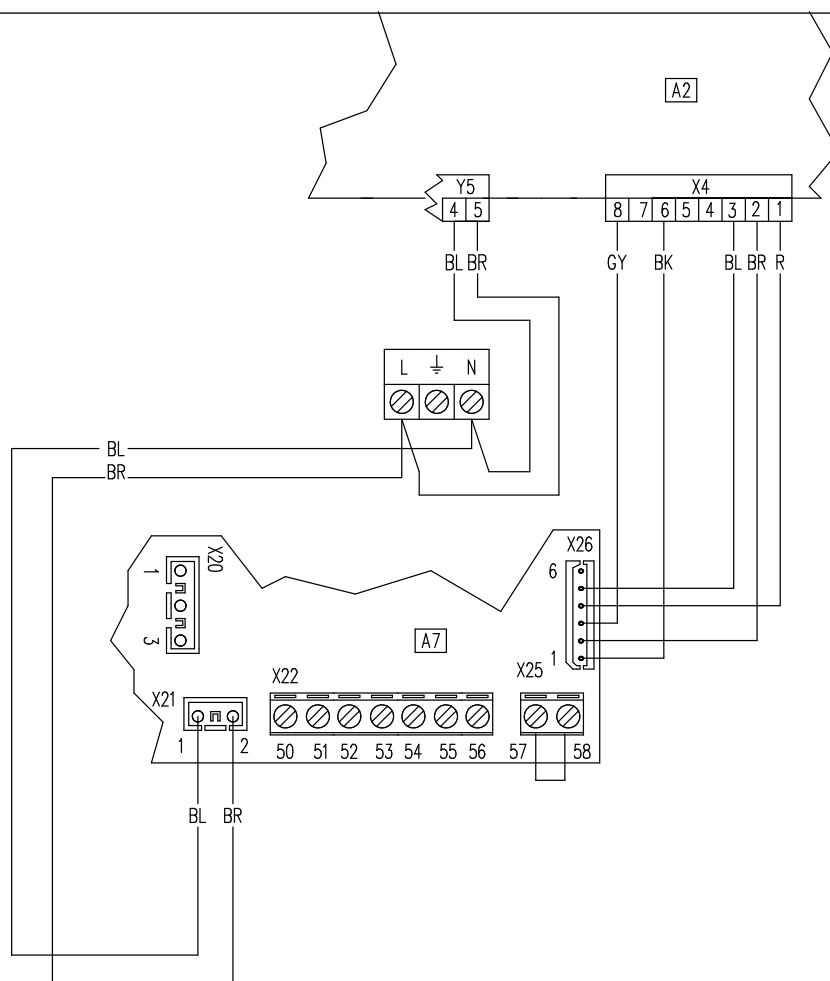
MAGIS PRO V2





LEGENDA:

- B1 - Sonda mandata pompa di calore
- B5 - Sonda ritorno pompa di calore
- B25 - Misuratore portata impianto
- M50 - Valvola tre vie precedenza sanitario



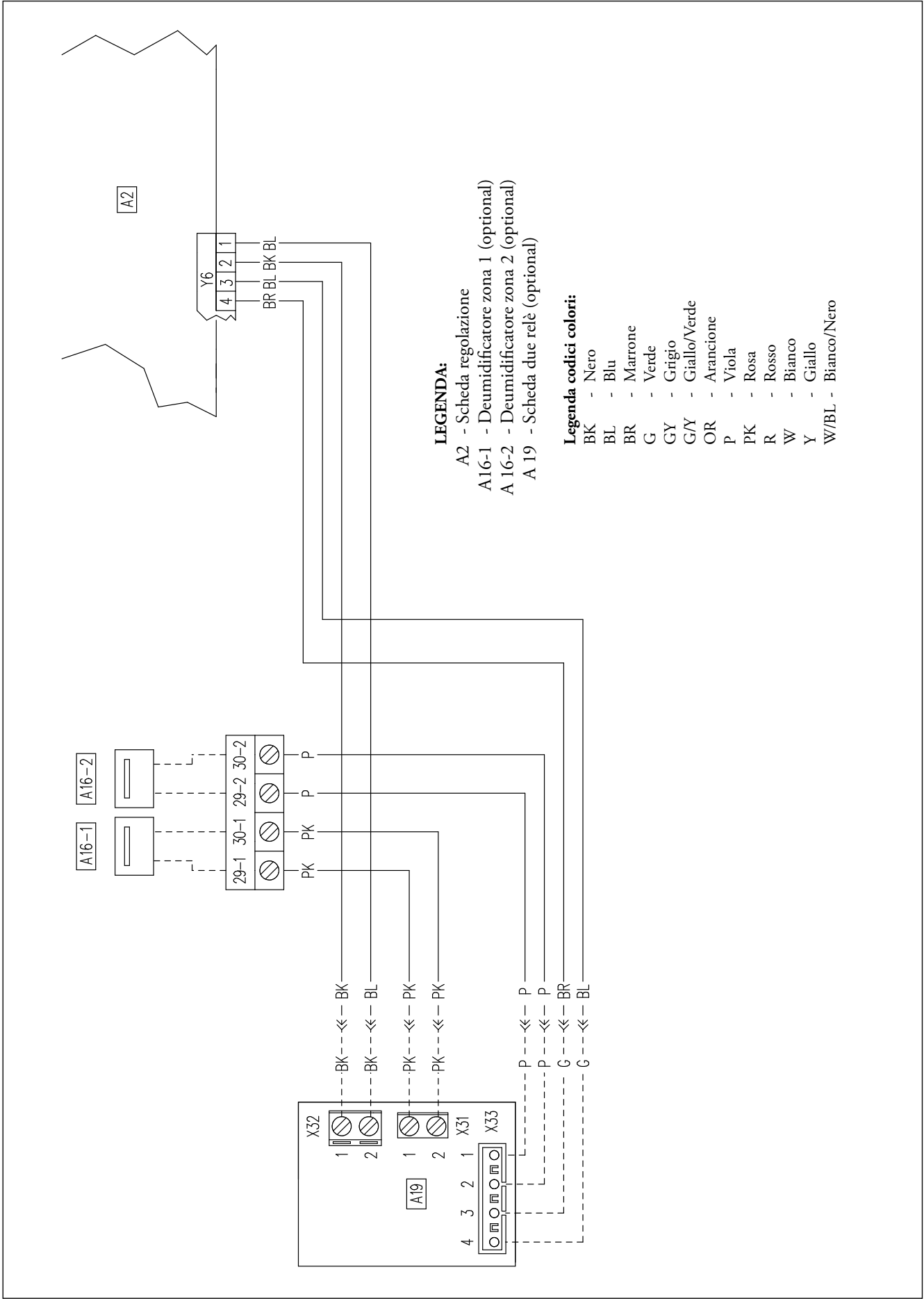
LEGENDA:

- A2 - Scheda regolazione
- A17 - Scheda tre relè (optional)

Legenda codici colori:

- BK - Nero
- BL - Blu
- BR - Marrone
- G - Verde
- GY - Grigio
- G/Y - Giallo/Verde
- OR - Arancione
- P - Viola
- PK - Rosa
- R - Rosso
- W - Bianco
- Y - Giallo
- W/BL - Bianco/Nero

MAGIS PRO V2



Il circuito frigorifero di MAGIS PRO V2 utilizza il refrigerante R32, occorre pertanto porre in atto alcuni accorgimenti per il corretto funzionamento della macchina:

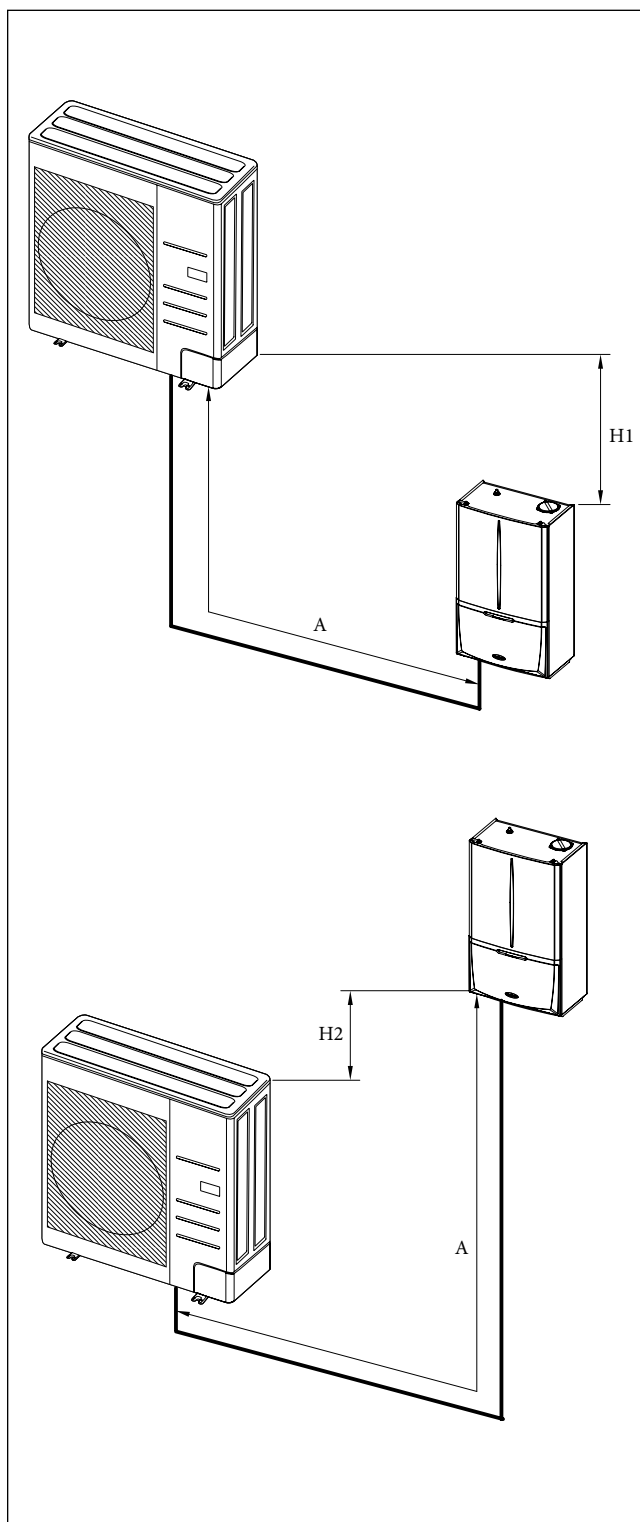
- L' R32 è un refrigerante ad alta pressione, le tubazioni e le altre parti sottoposte a pressione devono essere conformi ed idonee al refrigerante stesso; devono pertanto essere tubazioni certificate per refrigerazione ed occorre seguire le metodologie di installazione riportate sul libretto istruzioni a corredo del prodotto.
- Usare solo tubazioni pulite nelle quali non vi siano elementi dannosi, ossidi, polvere, tracce di ferro e umidità.
- I materiali estranei all'interno delle tubazioni (compreso olio per fabbricazione) devono essere $\leq 30\text{mg}/10\text{ m}$.
- Utilizzare solo attrezzatura e raccorderia per R32.
- La lunghezza delle tubazioni tra unità esterna ed interna ed il dislivello non devono superare i limiti indicati; di seguito vengono elencate le lunghezze massime delle linee frigorifere in base al modello di motocondensante e al tipo di installazione:

	AUDAX PRO 4 e 6 V2	AUDAX PRO 9 V2
A	$\leq 30\text{ m}$	$\leq 35\text{ m}$
H1	$\leq 20\text{ m}$	$\leq 20\text{ m}$
H2	$\leq 15\text{ m}$	$\leq 15\text{ m}$

NOTA: è consigliabile prevedere un sifone nelle immediate vicinanze della motocondensante esterna sul tubo linea gas (tubo con diametro maggiore).

Se la lunghezza della linea frigorifera è maggiore rispetto a quella data nella precarica della macchina è consigliato prevedere un sifone a metà del tragitto.

Un sifone è anche consigliato in caso di installazioni che presentino dislivelli tra motocondensante esterna e unità interna.



MAGIS PRO V2

Selezione dell'isolamento delle linee frigorifere.

- Le linee frigorifere del gas e del liquido vanno isolate con materiale selezionato in funzione dei rispettivi diametri.
- L'isolamento standard è previsto a una temperatura di 30 °C con un'umidità relativa dell'85%. Se le condizioni termogrometriche dell'aria fossero più gravose occorrerebbe usare isolamenti selezionabili dalla tabella sotto riportata.

NOTA: L'isolamento non può avere zone di discontinuità e per

questo motivo le sue giunzioni vanno sigillate con adesivi per impedire che al di sotto di esso possa entrare dell'umidità.

Se fosse esposto alla luce solare l'isolamento andrebbe protetto avvolgendolo con del nastro isolante o materiale idoneo per questo tipo di applicazione.

L'isolamento deve essere posato evitando che il suo spessore possa ridursi in corrispondenza delle curve e degli staffaggi delle tubazioni.

Linea del	Diametro della tubazione (mm)	Spessore dell'isolamento		Note
		Condizioni standard (Meno di 30 °C, UR 85%)	Condizioni di alta umidità (Oltre 30 °C, UR 85%)	
		EPDM, NBR		
Liquido	Ø 6,35 ÷ 19,05	9	9	Il materiale prescelto deve essere in grado di resistere a temperatura oltre i 120 °C
	Ø 12,70 ÷ 19,05	13	13	
Gas	Ø 6,35	13	19	
	Ø 9,52	19	25	
	Ø 12,70			
	Ø 15,88			
	Ø 19,05			

Rabbocco della carica di refrigerante.

Di seguito è riportata la quantità della carica base introdotta di fabbrica:

Modelli MAGIS PRO V2 con gas refrigerante R32:

- AUDAX PRO 4 V2 = 1,2 kg
- AUDAX PRO 6 V2 = 1,2 kg
- AUDAX PRO 9 V2 = 1,4 kg

Il rabbocco dipende dalla lunghezza totale e dai diametri delle tubazioni.

Tutti le cariche introdotte in fabbrica sono determinate come segue in funzione della lunghezza standard delle tubazioni (vedi tabella sotto).

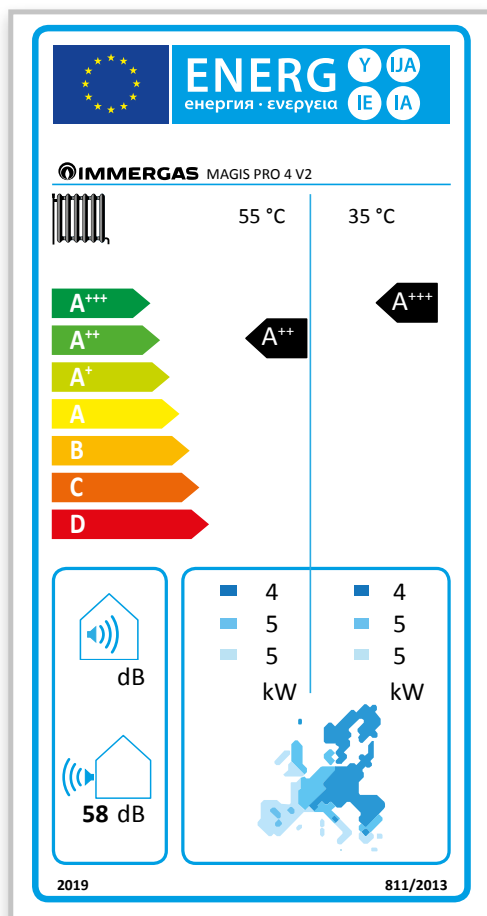
Se le tubazioni utilizzate fossero più lunghe di quanto sotto ripor-

tato, la carica andrebbe rabboccata nelle modalità e nelle quantità descritte nel libretto istruzioni fornito a corredo del prodotto.

NOTA: Qualora siano già state realizzate predisposizioni di tubazioni frigorifere sulla linea liquido da 3/8" (Ø 9,52 mm) anziché da 1/4" (Ø 6,35 mm), occorre evidenziare che fino a 7 m la macchina funziona correttamente senza dovere aggiungere gas refrigerante, se invece si supera questa lunghezza, occorre aggiungere 50 g/m lineare, senza mai però superare la carica complessiva di 1,84 kg di refrigerante R32 (tenere in considerazione il quantitativo già precaricato nella macchina).

N.B.: Per evitare la rottura del compressore, non bisogna rabboccare il refrigerante oltre la quantità specificata.

Modello MAGIS PRO V2	Diametro esterno tubo linea liquido (mm - pollice)	Lunghezza massima senza rabbocco carica base (tubo linea liquido)	Quantità di rabbocco per ogni metro aggiuntivo del tubo linea liquido
AUDAX PRO 4 V2	Ø 6,35 - 1/4"	≤ 15 m	20 g/m
AUDAX PRO 6 V2	Ø 6,35 - 1/4"	≤ 15 m	20 g/m
AUDAX PRO 9 V2	Ø 6,35 - 1/4"	≤ 15 m	20 g/m



MAGIS PRO 4 V2

Bassa temperatura (30/35)

Parametro	Valore	Zone + fredde	Zone medie	Zone + calde
Consumo annuale di energia per la funzione riscaldamento (Q_{HE})	kWh/anno	2770	2253	1134
Rendimento stagionale di riscaldamento ambiente (η_s)	η_s %	138	180	233
Potenza termica nominale	kW	4,0	5,0	5,0

Media temperatura (47/55)

Parametro	Valore	Zone + fredde	Zone medie	Zone + calde
Consumo annuale di energia per la funzione riscaldamento (Q_{HE})	kWh/anno	3992	3178	1753
Rendimento stagionale di riscaldamento ambiente (η_s)	η_s %	96	127	149
Potenza termica nominale	kW	4,0	5,0	5,0

MAGIS PRO 4 V2

20
**"POTENZE" ED "ASSORBIMENTO" IN RISCALDAMENTO
MAGIS PRO 4 V2**

MAGIS PRO 4 V2		Temperatura di mandata acqua °C					
		25		30		35	
Temperatura aria °C b.s.	(b.u.)	Resa max (kW)	Assorbita max (kW)	Resa max (kW)	Assorbita max (kW)	Resa max (kW)	Assorbita max (kW)
-20	(-21)	3,76	1,21	3,65	1,30	3,48	1,46
-15	(-16)	4,28	1,28	4,16	1,37	3,96	1,54
-10	(-11)	4,87	1,32	4,73	1,41	4,51	1,59
-7	(-8)	4,97	1,29	4,83	1,38	4,60	1,55
-2	(-3)	4,75	1,10	4,62	1,18	4,40	1,33
2	(1)	4,54	0,91	4,41	0,98	4,20	1,10
7	(6)	4,75	0,70	4,62	0,75	4,40	0,85
10	(9)	5,19	0,71	5,05	0,76	4,81	0,85
15	(14)	5,92	0,72	5,76	0,77	5,48	0,87
20	(19)	6,65	0,73	6,47	0,78	6,16	0,88

MAGIS PRO 4 V2		Temperatura di mandata acqua °C					
		40		45		50	
Temperatura aria °C b.s.	(b.u.)	Resa max (kW)	Assorbita max (kW)	Resa max (kW)	Assorbita max (kW)	Resa max (kW)	Assorbita max (kW)
-20	(-21)	3,34	1,56	3,21	1,72		
-15	(-16)	3,85	1,64	3,74	1,74	3,62	1,82
-10	(-11)	4,37	1,70	4,24	1,81	4,11	1,90
-7	(-8)	4,50	1,75	4,40	1,95	4,23	2,03
-2	(-3)	4,23	1,46	4,07	1,59	3,87	1,67
2	(1)	3,97	1,16	3,73	1,23	3,55	1,38
7	(6)	4,30	0,97	4,20	1,09	4,05	1,21
10	(9)	4,71	0,97	4,61	1,10	4,38	1,23
15	(14)	5,39	0,97	5,30	1,11	5,03	1,25
20	(19)	6,07	0,99	5,98	1,12	5,68	1,26

MAGIS PRO 4 V2		Temperatura di mandata acqua °C					
		55		60		65	
Temperatura aria °C b.s.	(b.u.)	Resa max (kW)	Assorbita max (kW)	Resa max (kW)	Assorbita max (kW)	Resa max (kW)	Assorbita max (kW)
-20	(-21)						
-15	(-16)						
-10	(-11)	3,81	2,08				
-7	(-8)	4,05	2,10				
-2	(-3)	3,66	1,75	3,47	1,92		
2	(1)	3,36	1,53	3,18	1,70		
7	(6)	3,90	1,32	3,76	1,38	3,62	1,44
10	(9)	4,15	1,37	3,94	1,41	3,74	1,46
15	(14)	4,77	1,38	4,53	1,43	4,29	1,47
20	(19)	5,39	1,40	5,12	1,44	4,85	1,48

- Fattore di correzione dichiarato CC = 0,9
- TOL = -25 °C

**20.1 "POTENZE" ED "ASSORBIMENTO" IN RAFFRESCAMENTO
MAGIS PRO 4 V2**

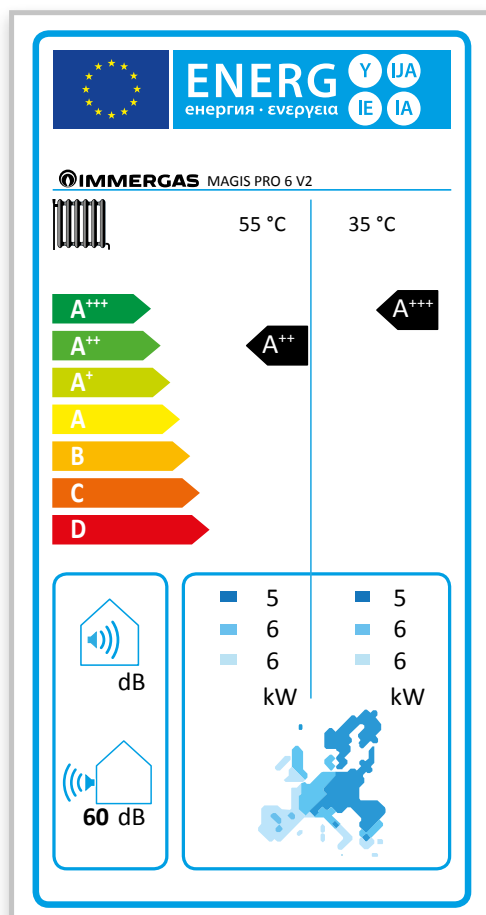
MAGIS PRO 4 V2	Temperatura di mandata acqua °C					
	7		10		13	
Temperatura aria °C b.s.	Resa max (kW)	Assorbita max (kW)	Resa max (kW)	Assorbita max (kW)	Resa max (kW)	Assorbita max (kW)
10	3,99	0,83	4,37	0,82	4,76	0,82
20	3,83	0,94	4,21	0,93	4,58	0,93
30	3,68	1,05	4,04	1,04	4,39	1,04
35	3,60	1,11	3,95	1,11	4,30	1,10
46	3,43	1,23	3,76	1,22	4,10	1,22

MAGIS PRO 4 V2	Temperatura di mandata acqua °C					
	15		18		25	
Temperatura aria °C b.s.	Resa max (kW)	Assorbita max (kW)	Resa max (kW)	Assorbita max (kW)	Resa max (kW)	Assorbita max (kW)
10	5,15	0,82	5,54	0,81	6,09	0,83
20	4,95	0,93	5,33	0,92	5,86	0,94
30	4,75	1,03	5,11	1,03	5,62	1,05
35	4,65	1,10	5,00	1,09	5,50	1,11
46	4,43	1,21	4,77	1,20	5,24	1,23

MAGIS PRO 6 V2

21

SCHEDA DI PRODOTTO (REGOLAMENTO 811/2013)



MAGIS PRO 6 V2

Bassa temperatura (30/35)

Parametro	Valore	Zone + fredde	Zone medie	Zone + calde
Consumo annuale di energia per la funzione riscaldamento (Q_{HE})	kWh/anno	3305	2705	1264
Rendimento stagionale di riscaldamento ambiente (η_s)	η_s %	140	180	234
Potenza termica nominale	kW	5,0	6,0	6,0

Media temperatura (47/55)

Parametro	Valore	Zone + fredde	Zone medie	Zone + calde
Consumo annuale di energia per la funzione riscaldamento (Q_{HE})	kWh/anno	4951	3745	1953
Rendimento stagionale di riscaldamento ambiente (η_s)	η_s %	93	129	150
Potenza termica nominale	kW	5,0	6,0	6,0

22

"POTENZE" ED "ASSORBIMENTO" IN RISCALDAMENTO MAGIS PRO 6 V2

MAGIS PRO 6 V2		Temperatura di mandata acqua °C					
		25		30		35	
Temperatura aria °C b.s.	(b.u.)	Resa max (kW)	Assorbita max (kW)	Resa max (kW)	Assorbita max (kW)	Resa max (kW)	Assorbita max (kW)
-20	(-21)	4,69	1,63	4,56	1,75	4,35	1,97
-15	(-16)	5,35	1,73	5,20	1,85	4,95	2,08
-10	(-11)	5,77	1,78	5,61	1,91	5,34	2,15
-7	(-8)	5,94	1,66	5,78	1,78	5,50	2,00
-2	(-3)	5,78	1,44	5,62	1,55	5,35	1,74
2	(1)	5,62	1,23	5,46	1,32	5,20	1,48
7	(6)	6,48	1,01	6,30	1,09	6,00	1,22
10	(9)	7,08	1,02	6,88	1,10	6,55	1,23
15	(14)	8,08	1,04	7,85	1,11	7,48	1,25
20	(19)	9,07	1,05	8,82	1,13	8,40	1,27

MAGIS PRO 6 V2		Temperatura di mandata acqua °C					
		40		45		50	
Temperatura aria °C b.s.	(b.u.)	Resa max (kW)	Assorbita max (kW)	Resa max (kW)	Assorbita max (kW)	Resa max (kW)	Assorbita max (kW)
-20	(-21)	4,18	2,10	4,01	2,32		
-15	(-16)	4,81	2,21	4,67	2,34	4,53	2,46
-10	(-11)	5,18	2,29	5,02	2,43	4,87	2,55
-7	(-8)	5,38	2,26	5,27	2,51	5,05	2,68
-2	(-3)	5,15	1,91	4,94	2,08	4,70	2,34
2	(1)	4,91	1,57	4,62	1,65	4,39	1,86
7	(6)	5,70	1,37	5,40	1,51	5,10	1,66
10	(9)	6,30	1,38	6,04	1,53	5,74	1,73
15	(14)	7,29	1,39	7,10	1,57	6,74	1,77
20	(19)	8,28	1,42	8,16	1,61	7,75	1,81

MAGIS PRO 6 V2		Temperatura di mandata acqua °C					
		55		60		65	
Temperatura aria °C b.s.	(b.u.)	Resa max (kW)	Assorbita max (kW)	Resa max (kW)	Assorbita max (kW)	Resa max (kW)	Assorbita max (kW)
-20	(-21)						
-15	(-16)						
-10	(-11)	4,52	2,80				
-7	(-8)	4,84	2,84				
-2	(-3)	4,45	2,60	4,22	2,89		
2	(1)	4,16	2,06	3,94	2,29		
7	(6)	4,80	1,81	4,53	1,88	4,27	1,95
10	(9)	5,43	1,92	5,16	1,98	4,89	2,04
15	(14)	6,39	1,97	6,07	2,03	5,75	2,09
20	(19)	7,34	2,01	6,98	2,08	6,61	2,14

- Fattore di correzione dichiarato CC = 0,9

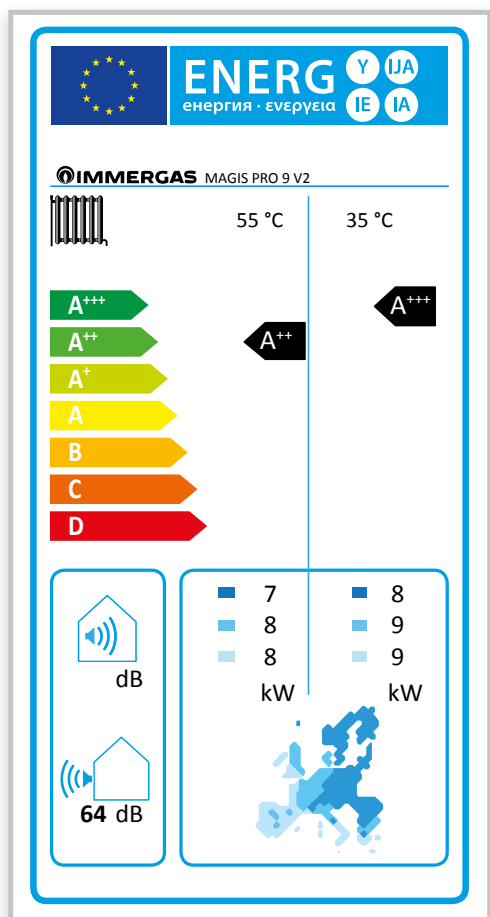
- TOL = -25 °C

MAGIS PRO 6 V2

22.1 "POTENZE" ED "ASSORBIMENTO" IN RAFFRESCAMENTO MAGIS PRO 6 V2

MAGIS PRO 6 V2	Temperatura di mandata acqua °C					
	7		10		13	
Temperatura aria °C b.s.	Resa max (kW)	Assorbita max (kW)	Resa max (kW)	Assorbita max (kW)	Resa max (kW)	Assorbita max (kW)
10	5,20	1,07	5,70	1,08	6,20	1,08
20	5,01	1,22	5,48	1,22	5,96	1,23
30	4,80	1,36	5,26	1,37	5,72	1,37
35	4,70	1,44	5,15	1,45	5,60	1,46
46	4,48	1,59	4,91	1,60	5,34	1,61

MAGIS PRO 6 V2	Temperatura di mandata acqua °C					
	15		18		25	
Temperatura aria °C b.s.	Resa max (kW)	Assorbita max (kW)	Resa max (kW)	Assorbita max (kW)	Resa max (kW)	Assorbita max (kW)
10	6,70	1,09	7,20	1,10	7,92	1,12
20	6,44	1,24	6,92	1,24	7,61	1,27
30	6,18	1,38	6,64	1,39	7,31	1,42
35	6,05	1,46	6,50	1,47	7,15	1,50
46	5,77	1,62	6,19	1,62	6,81	1,66



MAGIS PRO 9 V2

Bassa temperatura (30/35)

Parametro	Valore	Zone + fredde	Zone medie	Zone + calde
Consumo annuale di energia per la funzione riscaldamento (Q_{HE})	kWh/anno	5252	3949	1865
Rendimento stagionale di riscaldamento ambiente (η_s)	η_s %	138	175	241
Potenza termica nominale	kW	8,0	9,0	9,0

Media temperatura (47/55)

Parametro	Valore	Zone + fredde	Zone medie	Zone + calde
Consumo annuale di energia per la funzione riscaldamento (Q_{HE})	kWh/anno	7220	5103	2720
Rendimento stagionale di riscaldamento ambiente (η_s)	η_s %	93	127	154
Potenza termica nominale	kW	7,0	8,0	8,0

MAGIS PRO 9 V2

24

"POTENZE" ED "ASSORBIMENTO" IN RISCALDAMENTO MAGIS PRO 9 V2

MAGIS PRO 9 V2		Temperatura di mandata acqua °C					
		25		30		35	
Temperatura aria °C b.s.	(b.u.)	Resa max (kW)	Assorbimento max (kW)	Resa max (kW)	Assorbimento max (kW)	Resa max (kW)	Assorbimento max (kW)
-20	(-21)	6,90	2,28	6,71	2,44	6,39	2,74
-15	(-16)	7,86	2,41	7,64	2,58	7,28	2,90
-10	(-11)	8,47	2,52	8,23	2,70	7,84	3,04
-7	(-8)	8,53	2,41	8,30	2,58	7,90	2,90
-2	(-3)	8,42	2,14	8,19	2,30	7,80	2,58
2	(1)	8,32	1,88	8,09	2,01	7,70	2,26
7	(6)	9,72	1,55	9,45	1,66	9,00	1,87
10	(9)	10,62	1,57	10,32	1,68	9,83	1,89
15	(14)	12,11	1,59	11,78	1,70	11,22	1,91
20	(19)	13,61	1,61	13,23	1,73	12,60	1,94

MAGIS PRO 9 V2		Temperatura di mandata acqua °C					
		40		45		50	
Temperatura aria °C b.s.	(b.u.)	Resa max (kW)	Assorbimento max (kW)	Resa max (kW)	Assorbimento max (kW)	Resa max (kW)	Assorbimento max (kW)
-20	(-21)	6,14	2,93	5,90	3,23		
-15	(-16)	7,07	3,08	6,87	3,26	6,66	3,43
-10	(-11)	7,60	3,21	7,37	3,39	7,15	3,56
-7	(-8)	7,73	3,27	7,56	3,65	7,26	3,88
-2	(-3)	7,50	2,83	7,20	3,08	6,84	3,47
2	(1)	7,27	2,39	6,84	2,52	6,50	2,84
7	(6)	8,80	2,10	8,60	2,33	8,30	2,53
10	(9)	9,64	2,12	9,44	2,36	8,97	2,66
15	(14)	11,03	2,13	10,84	2,42	10,30	2,72
20	(19)	12,42	2,18	12,24	2,47	11,63	2,78

MAGIS PRO 9 V2		Temperatura di mandata acqua °C					
		55		60		65	
Temperatura aria °C b.s.	(b.u.)	Resa max (kW)	Assorbimento max (kW)	Resa max (kW)	Assorbimento max (kW)	Resa max (kW)	Assorbimento max (kW)
-20	(-21)						
-15	(-16)						
-10	(-11)	6,63	3,90				
-7	(-8)	6,96	4,12				
-2	(-3)	6,48	3,85	6,14	4,28		
2	(1)	6,16	3,15	5,84	3,50		
7	(6)	8,00	2,73	7,72	2,96	7,44	3,20
10	(9)	8,50	2,95	8,07	3,05	7,65	3,14
15	(14)	9,76	3,02	9,27	3,11	8,78	3,21
20	(19)	11,02	3,09	10,47	3,18	9,91	3,28

- Fattore di correzione dichiarato CC = 0,9
- TOL = -25 °C

**24.1 "POTENZE" ED "ASSORBIMENTO" IN RAFFRESCAMENTO
MAGIS PRO 9 V2**

MAGIS PRO 9 V2	Temperatura di mandata acqua °C					
	7		10		13	
Temperatura aria °C b.s.	Resa max (kW)	Assorbita max (kW)	Resa max (kW)	Assorbita max (kW)	Resa max (kW)	Assorbita max (kW)
10	7,20	1,45	7,80	1,48	8,41	1,51
20	6,92	1,65	7,51	1,68	8,09	1,72
30	6,64	1,84	7,21	1,88	7,77	1,92
35	6,50	1,95	7,05	1,99	7,60	2,03
46	6,19	2,15	6,72	2,20	7,24	2,24

MAGIS PRO 9 V2	Temperatura di mandata acqua °C					
	15		18		25	
Temperatura aria °C b.s.	Resa max (kW)	Assorbita max (kW)	Resa max (kW)	Assorbita max (kW)	Resa max (kW)	Assorbita max (kW)
10	9,02	1,54	9,63	1,57	10,59	1,60
20	8,68	1,75	9,27	1,78	10,19	1,82
30	8,33	1,96	8,89	1,99	9,78	2,03
35	8,15	2,07	8,70	2,11	9,57	2,15
46	7,77	2,29	8,29	2,33	9,12	2,38

MAGIS PRO V2

25

DATI TECNICI MAGIS PRO V2

	MAGIS PRO	4 V2	6 V2	9 V2
Circuito riscaldamento				
Potenza in riscaldamento con acqua imp. a 35 °C ⁽¹⁾	kW	4,40	6,00	9,00
Potenza in riscaldamento con acqua imp. a 45 °C ⁽²⁾	kW	4,20	5,40	8,60
Potenza in riscaldamento con acqua imp. a 55 °C ⁽³⁾	kW	3,90	4,80	8,00
COP riscaldamento con acqua imp. a 35 °C ⁽¹⁾		5,20	4,92	4,81
COP riscaldamento con acqua imp. a 45 °C ⁽²⁾		3,85	3,58	3,69
COP riscaldamento con acqua imp. a 55 °C ⁽³⁾		2,95	2,65	2,93
Range temperatura di mandata	°C	20 / 65	20 / 65	20 / 65
Limiti di temp. esterna per il funzionamento in Heating	°C	- 25 / 35	- 25 / 35	- 25 / 35
Circuito raffrescamento				
Potenza in raffrescamento con acqua imp. a 18 °C ⁽¹⁾	kW	5,00	6,50	8,70
Potenza in raffrescamento con acqua imp. a 7 °C ⁽²⁾	kW	3,60	4,70	6,50
EER raffrescamento con acqua imp. a 18 °C ⁽¹⁾		4,59	4,42	4,12
EER raffrescamento con acqua imp. a 7 °C ⁽²⁾		3,24	3,26	3,33
Range temperatura di mandata	°C	5 / 25	5 / 25	5 / 25
Limiti di temp. esterna per il funzionamento in Cooling	°C	10 / 46	10 / 46	10 / 46
Potenza massima assorbita (motocondensante + modulo idronico)	W	2100	2900	4300
Dati generali				
Pressione max. di esercizio sull'impianto idraulico	bar	3	3	3
Prevalenza max. disponibile all'impianto (con portata 1000 l/h)	kPa (m c.a.)	51,1 (5,2)	51,1 (5,2)	51,1 (5,2)
Capacità vaso d'espansione impianto nominale	litri	12	12	12
Contenuto circuito acqua	litri	4,0	4,0	4,0
Livello di potenza sonora Riscaldamento	dB(A)	58	60	64
Grado di protezione elettrica del modulo idronico	IP	X4D	X4D	X4D
Alimentazione elettrica	V - Hz	230-50	230-50	230-50
Range tensione ammissibile	V	198-264	198-264	198-264
Corrente massima assorbita in normale funzionamento	A	16	16	22
Fusibile necessario	A	20	20	32
Carica fluido refrigerante (R32)	g	1200	1200	1400
Peso motocondensante (netto)	kg	49,5 (46,5)	49,5 (46,5)	81,5 (73,0)
Peso modulo idronico (netto)	kg	39,8 (35,8)	39,8 (35,8)	39,8 (35,8)

I DATI RIPORTATI SI RIFERISCONO ALLE SEGUENTI CONDIZIONI (in conformità con EN 14511):

AMBIENTE	FASE RISCALDAMENTO (°C)	FASE RAFFRESCAMENTO (°C)
Temp. ACQUA (M/R) ⁽¹⁾ - ARIA (bs/bu)	35/30 - 7/6	18/23 - 35 (bs)
Temp. ACQUA (M/R) ⁽²⁾ - ARIA (bs/bu)	45/40 - 7/6	7/12 - 35 (bs)
Temp. ACQUA (M/R) ⁽³⁾ - ARIA (bs/bu)	55/47 - 7/6	

25.1
DATI TECNICI

Circuito impianto (modulo idronico)		
Temperatura regolabile riscaldamento (campo max. di lavoro)	°C	20 - 65
Temperatura max. d'esercizio impianto	°C	70
Temperatura regolabile raffrescamento (campo max. di lavoro)	°C	5 - 25
Pressione max. d'esercizio impianto	bar	3
Capacità vaso d'espansione impianto nominale / (reale)	litri	12 / (11,7)
Pressione precarica vaso espansione impianto	bar	1,0
Prevalenza disponibile con portata 1000 l/h	kPa (m c.a.)	51,0 (5,1)
Circuito sanitario (modulo idronico)		
Temperatura regolabile acqua calda sanitaria	°C	10 - 55
Temperatura regolabile acqua calda sanitaria con Resistenza integrazione sanitario (optional)	°C	10 - 65
Dati generali (modulo idronico)		
Alimentazione elettrica	V/Hz	230 - 50
Potenza assorbita senza carichi aggiuntivi	W	65
Potenza massima assorbita con carichi aggiuntivi	W	170
Potenza assorbita dal circolatore (max. velocità)	W	75
Valore EEI		≤ 0,20 - Part. 3
Assorbimento resistenza integrativa impianto (optional)	kW	3
Grado di isolamento elettrico	IP	X4D
Contenuto di acqua	litri	4,0
Peso modulo idronico vuoto	kg	35,8
Peso modulo idronico pieno	kg	39,8

MAGIS PRO V2

26

KIT 2 ZONE PER ABBINAMENTO MAGIS PRO V2 (COD. 3.026301)



Il kit 2 zone per abbinamento a MAGIS PRO V2 è composto dal telaio, dal collettore idraulico aperto, da elettropompe a basso consumo elettrico, valvola tre vie miscelatrice, tubi e raccordi idraulici e termometri per la lettura delle temperature.

I circolatori inseriti nel kit, hanno la particolarità di essere molto elastici anche grazie alle 7 curve di funzionamento che possono essere pre-impostate.

Tutti i componenti sono già assemblati e pronti per funzionare. Tutti i collegamenti elettrici sono da portare alla scheda elettronica di MAGIS PRO V2.

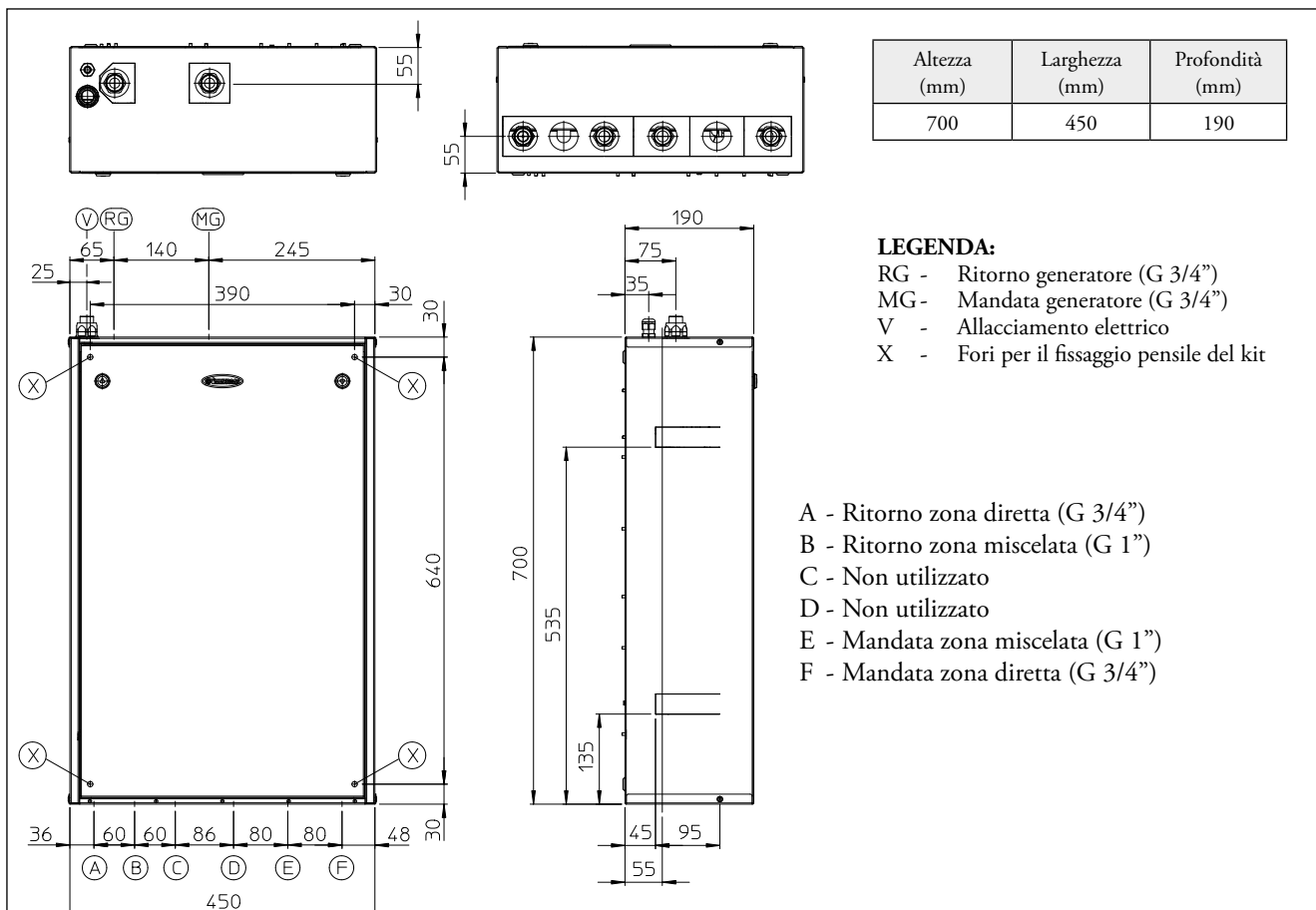
Questo kit è da utilizzarsi per la gestione di impianti a temperatura differenziata e/o suddivisi in due distinte zone.

Con l'acquisizione della temperatura esterna, l'elettronica di MAGIS PRO V2 consente di selezionare curve di temperatura di mandata indipendenti per ciascuna delle 2 zone d'impianto (sia per la fase del riscaldamento che per il raffrescamento ambientale).

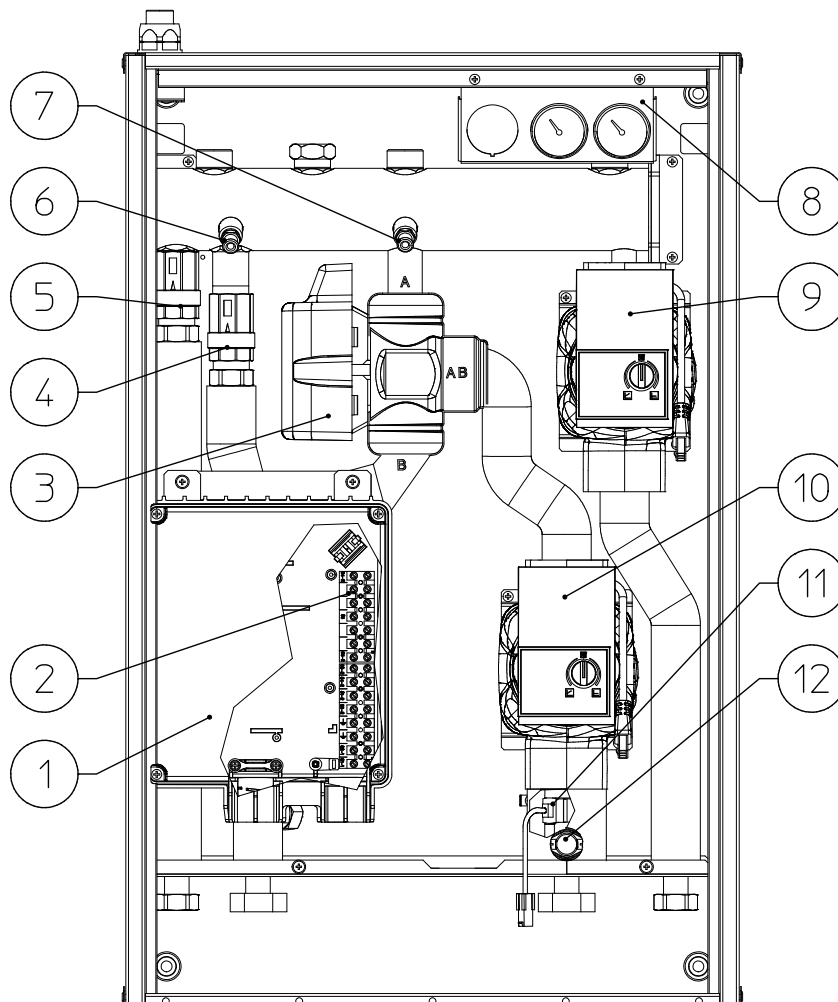
L'inserimento di questi kit nell'impianto tecnologico esalta il comfort e il risparmio energetico complessivo.

26.1

DIMENSIONI E ATTACCHI



26.2 COMPONENTI PRINCIPALI KIT 2 ZONE PER ABBINAMENTO MAGIS PRO V2



↑ ↑
RZ1 RZ2

↓ ↓
MZ2 MZ1

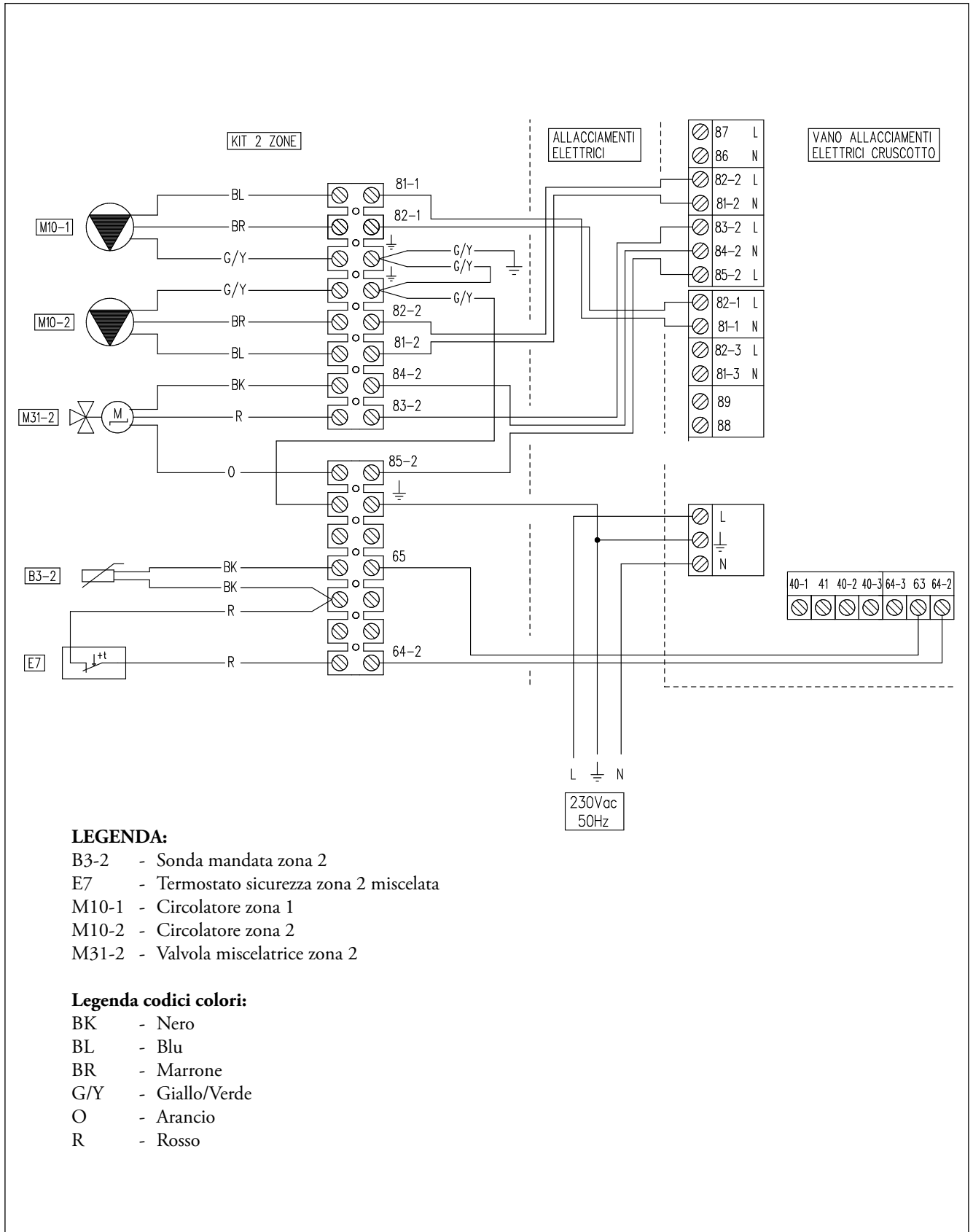
LEGENDA:

- 1 - Scatola allacciamenti
- 2 - Morsettiera allacciamenti
- 3 - Valvola miscelatrice
- 4 - Valvola unidirezionale "Europa" ritorno circuito zona miscelata
- 5 - Valvola unidirezionale "Europa" ritorno circuito zona diretta
- 6 - Raccordo di scarico
- 7 - Raccordo di scarico
- 8 - Termometri di temperatura di mandata
- 9 - Circolatore zona diretta
- 10 - Circolatore zona miscelata
- 11 - Sonda mandata zona miscelata
- 12 - Termostato sicurezza zona miscelata

MAGIS PRO V2

26.3

SCHEMA ELETTRICO KIT 2 ZONE PER ABBINAMENTO MAGIS PRO V2



26.4

DATI TECNICI

		Kit 2 zone per MAGIS PRO V2
Pressione massima nominale	bar	3
Contenuto d'acqua del dispositivo	litri	1,5
Prevalenza disponibile zona non miscelata con portata 1000 l/h (max.)	kPa (m c.a.)	49,4 (5,00)
Prevalenza disponibile zona miscelata (miscelatrice aperta) con portata 1000 l/h (max.)	kPa (m c.a.)	46,8 (4,80)
Peso dispositivo vuoto	kg	21,1
Peso dispositivo pieno	kg	22,6
Allacciamento elettrico	V/Hz	230/50
Assorbimento massimo	A	0,7
Potenza elettrica installata	W	135
Valore EEI	-	≤ 0,20 - Part. 3
Protezione impianto elettrico	-	IPX4D
Distanza massima kit - generatore lato idraulico	m	15

26.5

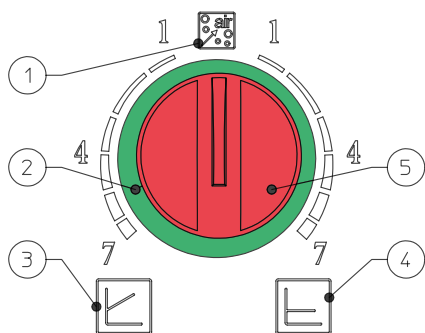
SETTAGGI ED IMPOSTAZIONI POMPE DI CIRCOLAZIONE

I kit vengono forniti di circolatori muniti di regolatore di velocità. Queste impostazioni sono adeguate per la maggior parte di soluzioni impiantistiche.

Per un corretto funzionamento è necessario scegliere la tipologia di funzionamento più adatta all'impianto e selezionare una velocità compresa tra 1 e 7.

- **Programma prevalenza costante ($\Delta P C$)**. Il circolatore mantiene costante il livello di pressione (prevalenza) al diminuire della richiesta di calore da parte dell'impianto (riduzione della portata). Con queste impostazioni, il circolatore è adeguato per tutti gli impianti a pavimento, dove tutti i circuiti devono essere bilanciati per la stessa caduta di prevalenza. E' possibile scegliere la scala di funzionamento da un minimo al massimo ruotando il selettore in senso orario nella relativa scala di potenza (vedi disegno sotto).

- **Programma prevalenza proporzionale ($\Delta P V$)**. Consente di ridurre proporzionalmente il livello di pressione (prevalenza) al diminuire della richiesta da parte dell'impianto (riduzione della portata). Grazie a questa funzionalità, i consumi elettrici del circolatore sono ancor più ridotti: l'energia (potenza) utilizzata dalla pompa diminuisce con il livello di pressione e di portata. Con questa impostazione, il circolatore garantisce prestazioni ottimali nella maggioranza degli impianti, risultando particolarmente adeguato nelle installazioni monotubo e a due tubi. Con la riduzione della prevalenza, si elimina la possibilità di avere fastidiosi rumori di flusso d'acqua nelle condutture, nelle valvole e nei radiatori. E' possibile scegliere la scala di funzionamento da un minimo al massimo ruotando il selettore in senso antiorario nella relativa scala di potenza (vedi disegno sotto).



LEGENDA:

- 1 - Funzionamento modalità sfianto automatico
- 2 - Anello luminoso per indicazione stato di funzionamento
- 3 - Funzionamento a prevalenza proporzionale
- 4 - Funzionamento a prevalenza costante
- 5 - Selettore modalità di funzionamento

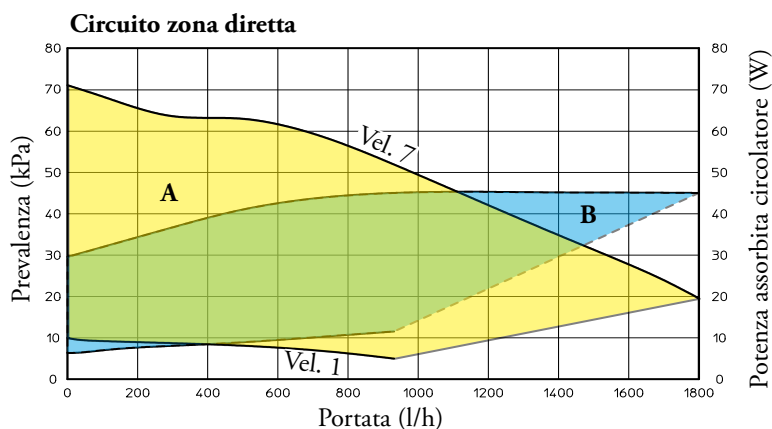
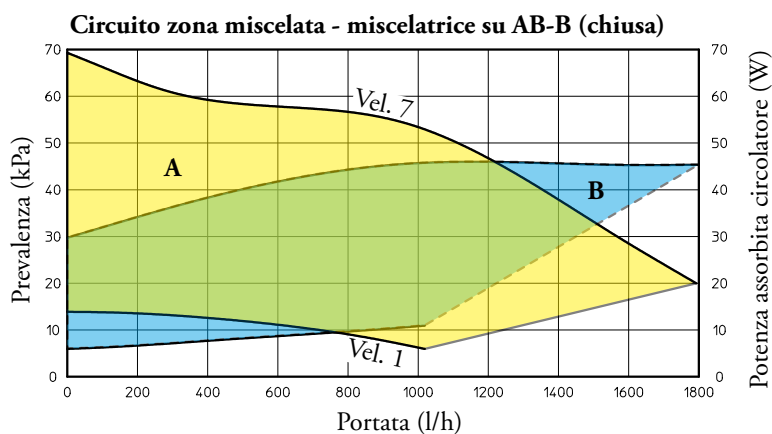
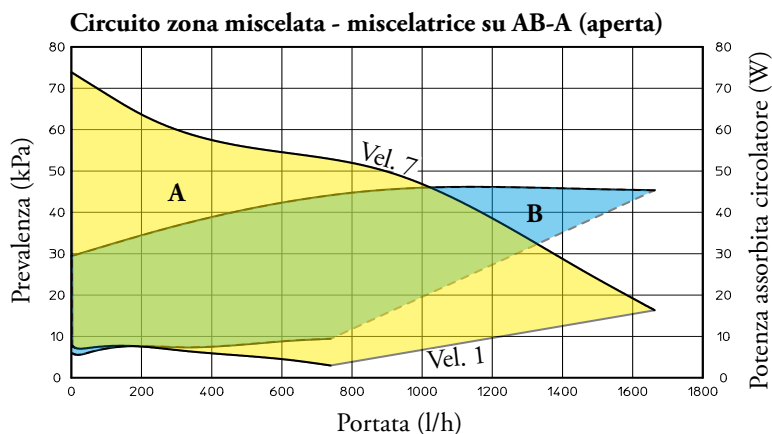
MAGIS PRO V2

26.6 GRAFICI CIRCOLATORI CON PROGRAMMA A PREVALENZA COSTANTE

All'interno dei kit sono presenti pompe di circolazione di tipo elettronico a basso consumo, le cui caratteristiche di portata/prevalenza sono riportate nei grafici sottostanti.

Tutti i circolatori contenuti nel kit sono idonei per il funzionamento con fluido vettore caldo e fluido vettore freddo.

WILO YONOS PARA RS 15-7 RKA CM 130



LEGENDA:

A = Prevalenza disponibile con velocità 1 ÷ 7

B = Potenza assorbita dal circolatore impianto (area tratteggiata)

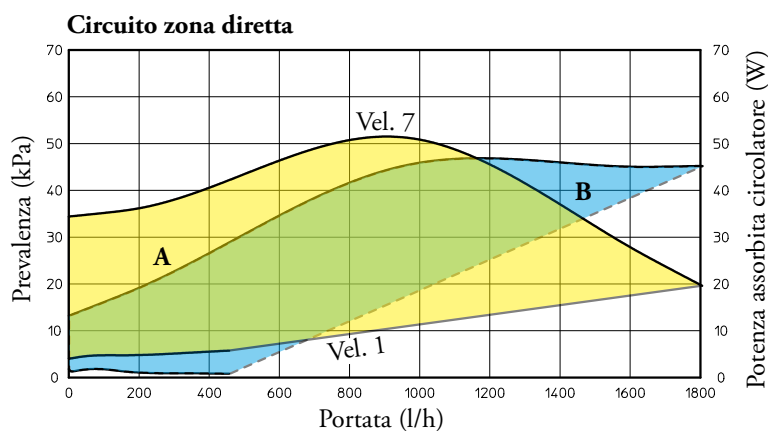
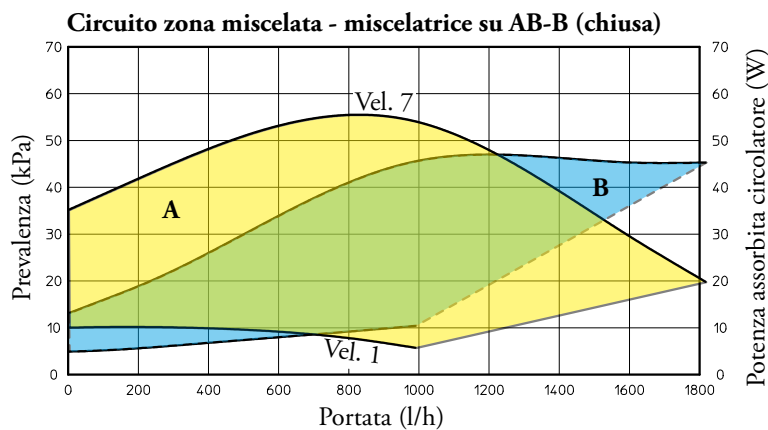
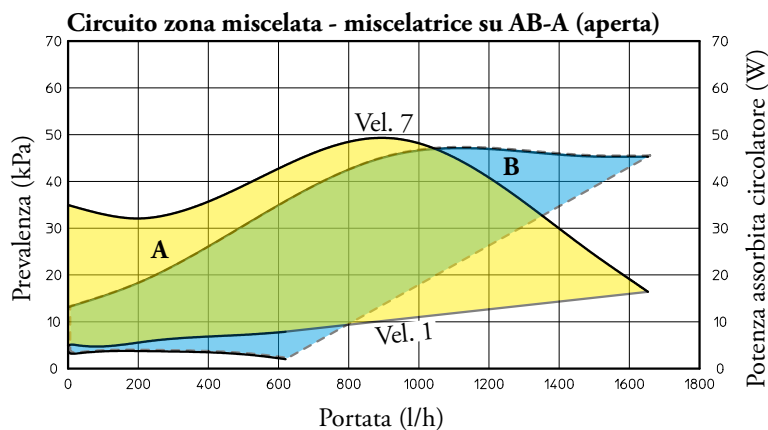
EEI ≤ 0,20

26.7 GRAFICI CIRCOLATORI CON PROGRAMMA A PREVALENZA PROPORZIONALE

All'interno dei kit sono presenti pompe di circolazione di tipo elettronico a basso consumo, le cui caratteristiche di portata/prevalenza sono riportate nei grafici sottostanti.

Tutti i circolatori contenuti nel kit sono idonei per il funzionamento con fluido vettore caldo e fluido vettore freddo.

WILO YONOS PARA RS 15-7 RKA CM 130



LEGENDA:

A = Prevalenza disponibile con velocità 1 ÷ 7

B = Potenza assorbita dal circolatore impianto (area tratteggiata)

EEI ≤ 0,20

MAGIS PRO V2

27

GESTORE DI SISTEMA



Il Gestore di sistema (optional) è da utilizzarsi principalmente qualora si voglia abbinare a MAGIS PRO V2 una caldaia integrata. E' un controllore elettronico con microprocessore, realizzato con l'obiettivo di essere un "manager unico" per sistemi integrati. Grazie a questo innovativo supervisore, è possibile stabilire ed attivare la sorgente di calore più conveniente in funzione dei parametri funzionali, ambientali ed "economici". Infatti, per controllare tutto l'insieme, il Gestore di sistema ha bisogno di acquisire i dati relativi alla temperatura esterna e alla temperatura di mandata impianto (relativa alla curva climatica preimpostata), dopo aver configurato il parametro del costo del combustibile (es. gas metano) e quello dell'energia elettrica. Concepito per esaltare il comfort climatico, permette di impostare curve climatiche dedicate zona per zona, sia in caldo che in freddo. L'interfaccia utente si compone di un display LCD a matrice e di una tastiera a membrana a 6 tasti. L'installazione avviene su una guida per componenti elettrici da quadro.

27.1

CARATTERISTICHE TECNICHE

Con il Gestore di sistema (eventualmente integrato con i relativi kit di espansione) è possibile controllare:

- MAGIS PRO V2;
- caldaia Immergas;
- bollitore per la produzione di ACS (viene gestita la temperatura dell'acqua calda sanitaria tramite sonde NTC);
- fino a 2 gruppi di circolazione solari per impianti con collettori disposti su falde diverse;
- sonde di temperatura (NTC - PT1000);
- contatto di richiesta pulito on-off;
- resistenza elettrica integrativa per ACS;
- la resistenza elettrica integrativa per impianto termico viene inserita nella MAGIS PRO V2 (modulo idronico) e viene gestita direttamente dall'elettronica di MAGIS PRO V2 stessa;
- temperatura di mandata scorrevole della Pompa di calore e della caldaia (modelli predisposti), in funzione della temperatura esterna (viene pre-selezionata una curva climatica);
- 8 schede di espansione per la gestione dell'impianto di climatizzazione il numero max di zone gestibili è pari a 8, a cui si possono aggiungere 2 espansioni per le funzioni speciali (espansioni con indirizzo 4 e 5). Per ogni singola zona, è possibile decidere se si tratta di una zona miscelata, di una zona diretta, oppure di una zona diretta con sonda di temperatura acqua (consentendo così la correzione della temperatura di uscita dal generatore anche in funzione della temperatura di mandata rilevata sulle zone dirette, utile se a monte è presente un compensatore idraulico in cui avviene una miscelazione col ritorno impianto);
- 2 schede di espansione per le funzioni aggiuntive, quali:
 - commutazione caldo/freddo su impianti distinti (ad esempio impianti con riscaldamento a pannelli radianti e raffrescamento a fan-coil);

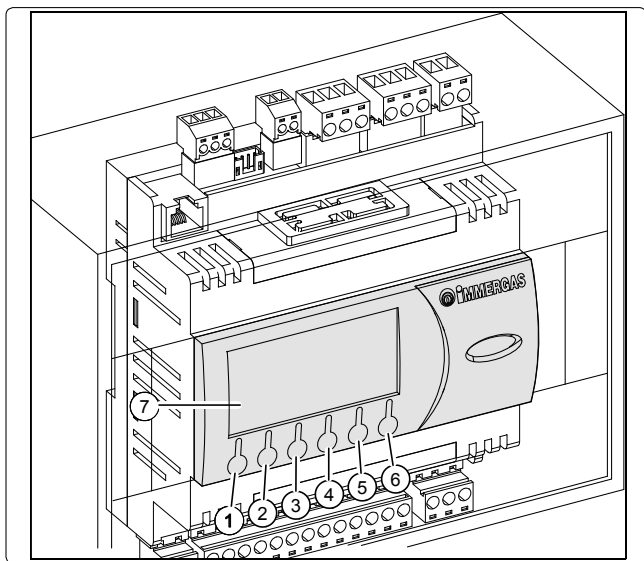
- gestione di una pompa di ricircolo per ACS;
- acquisizione di un segnale da parte di un sistema che genera energia elettrica (ad es. impianto fotovoltaico);
- per quanto riguarda i dispositivi di controllo temperatura/umidità, si possono associare un massimo di 4 Pannelli/Controlli di zona solo nelle zone 1-3 e zona HT (alta temperatura). Si può utilizzare invece il Kit sensore temperatura/umidità in tutte le zone 1-8; un'altra predisposizione presente è quella per termostati ambiente e umidostati on-off;
- fino a 8 deumidificatori.

Riguardo invece le principali impostazioni che possono/devono essere eseguite, il Gestore di sistema permette di acquisire o programmare:

- temperatura esterna;
- temperatura di mandata impianto;
- temperatura boiler (anche tramite 2-3 sonde, di cui 1 relativa alla parte del bollitore riscaldata con il solare);
- rilevazione, tramite sistema di autodiagnosi, e visualizzazione sul display di codici d'errore in caso di anomalie;
- data e ora;
- selezione e programmazione differenziata per singola zona;
- programmazione fasce orarie per la produzione di ACS;
- programma anti-legionella (in un sistema in cui siano presenti la caldaia o la resistenza integrativa sul bollitore, oltre alla Pompa di calore);
- costo del combustibile (Metano o GPL);
- costo dell'energia elettrica;
- gestione delle sorgenti di calore/raffrescamento.

• **GESTORE DI SISTEMA**

cod. 3.021522



Il **pulsante (1)** permette di modificare la modalità di funzionamento del sistema e più precisamente: Estate (solo ACS e solare termico), Estate con raffrescamento, Inverno, Party (tutte le zone vengono portate in modalità comfort), Stand-by (disabilita tutte le richieste; rimane attiva soltanto la protezione antigelo ambiente < 5°C se presenti sonde ambiente Immergas).

Il **pulsante (2)** permette di accedere ai sottomenù: Selezione, Programmazione, Info, Storico allarmi, Assistenza.

Il **pulsante (3)** permette di risalire da un menù al precedente.

I **pulsanti (4 e 5)** permettono di scorrere ciclicamente i menù presenti sul display oppure di incrementare o diminuire il valore dei vari parametri.

Il **pulsante (6)** permette di modificare i dati visualizzati.

Descrizione **DISPLAY (7)**:

- inverno - vengono abilitate le funzioni di riscaldamento ambiente e acqua calda sanitaria;
- estate - viene abilitata solo la produzione di ACS;
- temperatura comfort attiva;
- AUTO** funzionamento con programma automatico;
- funzionamento con programma manuale;
- funzionamento con programma vacanze;
- funzionamento con programma risparmio energetico;
- simbolo presenza anomalia;
- richiesta riscaldamento ambiente in corso;
- richiesta acqua calda sanitaria in corso;
- raffrescamento e riscaldamento acqua calda sanitaria;
- funzionamento in modalità "Party";
- richiesta riscaldamento e raffrescamento ambiente;
- funzionamento pannelli solari in corso;
- impianto in Stand-by;
- richiesta raffrescamento ambiente in corso;
- deumidificatore con aria raffrescata;
- deumidificatore con aria neutra;

Il Gestore di sistema è dotato inoltre di alcune funzionalità e possibilità applicative degne di nota:

- Impostare curve climatiche dedicate zona per zona, sia in caldo che in freddo; temperatura massima selezionabile per tutte le zone di 85 °C;

- Identificare ciascuna zona in modo indipendente: solo caldo, caldo/freddo, caldo/freddo con deumidificazione e calcolo punto rugiada, solo freddo, solo freddo con deumidificazione e calcolo punto rugiada. Quest'ultima funzione, il calcolo punto di rugiada, può essere attivata/disattivata anche se non è attiva la gestione del deumidificatore (ad es: in presenza di altro sistema di deumidifica gestito per conto proprio);

- Impostare la T_{minima} di integrazione (cut off) o il calcolo del COP per l'utilizzo della pompa di calore;

- Ottimizzazione della temperatura di mandata all'impianto tramite sonde poste sui circuiti secondari di rilancio (ad es: in presenza di compensatore idraulico);

- In caso di integrazione con caldaia, possibilità di mantenere comunque sempre attiva MAGIS PRO V2 se il COP è vantaggioso. Occorre che il Gestore sia collegato alla caldaia sui morsetti sonda esterna (modelli gamma VICTRIX TT ErP, VICTRIX kW TT, VICTRIX MAIOR TT, VICTRIX EXA, VICTRIX SUPERIOR ErP e comunque tutti i modelli con elettronica SUPERIOR);

- Gestione boiler di produzione ACS con utilizzo della pompa di calore al posto di impianto solare (MAGIS PRO V2 collegata al serpentino basso, caldaia al serpentino alto), nell'ottica di garantire la copertura da fonte rinnovabile su ACS;

- Possibilità di avere una gestione remota-domotica sul Gestore. Vengono utilizzati 3 ingressi digitali sulla espansione indirizzo "5", che in funzione del loro stato (aperto/chiuso) determinano la modalità di funzionamento. La gestione "domotica" a contatti avviene con le seguenti possibilità:

→ Stand by (ingressi ID1=0 ID2=0 ID3=0);

→ Inverno (ingressi ID1=1 ID2=0 ID3=0);

→ Estate (ingressi ID1=1 ID2=1 ID3=0);

→ Raffrescamento (ingressi ID1=0 ID2=0 ID3=1);

→ Party (ingressi ID1=1 ID2=0 ID3=1);

→ L'uscita digitale 4 dell'espansione indirizzo "5" viene abilitata in caso di anomalia sul sistema (affinché possa arrivare un messaggio di errore al sistema domotico);

- Ingresso su espansione indirizzo "5" per forzare l'attivazione di MAGIS PRO V2 con impianto FV che produce energia elettrica. Disponendo di un inverter/dispositivo elettronico che fornisce un segnale nel momento in cui la produzione FV supera un determinato valore, si chiuderà un contatto sull'espansione indirizzo "5" che:

→ Per prima cosa porterà fino a 55 °C il bollitore ACS, disabilitando eventuali fasce orarie sanitarie programmate;

→ Viene azzerato il COP minimo di convenienza funzionale e portata la T_{minima} di integrazione a -15 °C, togliendo così l'integrazione alla caldaia; rimane attivo solo il tempo massimo di messa a regime dell'impianto, oltre il quale si attiva la caldaia, per garantire comunque il comfort climatico;

→ Se configurato nel menù un impianto con puffer, quest'ultimo viene riscaldato fino a 55 °C anche senza richiesta dall'impianto; anche in questo caso rimane attivo il tempo massimo di messa a regime.

- Ingresso su espansione indirizzo "4" per disattivare i generatori quando funziona un termocamino.

MAGIS PRO V2

28 PANNELLO REMOTO DI ZONA (CON GESTORE DI SISTEMA)



È un dispositivo elettronico dotato di display retroilluminato, per il controllo e la regolazione della temperatura e dell'umidità dell'ambiente. Il collegamento al Gestore di sistema avviene tramite due cavi BUS.

Permette la programmazione della termoregolazione dell'ambiente di pertinenza.

Può essere fissato in parete utilizzando le viti e tasselli in dotazione.

Il kit è alimentato a 24 V (direttamente dal Gestore).

• OPTIONAL

cod. 3.030863

29 CONTROLLO REMOTO DI ZONA (CON GESTORE DI SISTEMA)



È un dispositivo elettronico dotato di display retroilluminato, per il controllo e la regolazione della temperatura e dell'umidità dell'ambiente. Il collegamento al Gestore di sistema avviene tramite due cavi BUS.

Permette la programmazione della termoregolazione dell'ambiente di pertinenza.

Può essere fissato in parete utilizzando le viti e tasselli in dotazione.

Il kit deve essere alimentato a 230 Vac (esternamente).

• OPTIONAL

cod. 3.023364

30 SENSORE TEMPERATURA/UMIDITÀ (CON GESTORE DI SISTEMA)



È una sonda ambiente di temperatura ed umidità, da applicare a parete.

A differenza del Controllo remoto di zona, in questo caso le impostazioni di tutti i parametri ambientali avvengono sul Gestore di sistema.

Il kit deve essere collegato direttamente alla scheda di espansione per gestione zona.

Il kit è alimentato a 24 V.

• OPTIONAL

cod. 3.021524

31 SCHEDA DI ESPANSIONE PER GESTIONE ZONA (CON GESTORE DI SISTEMA)



È un componente che deve essere alimentato a 24 Vac e serve principalmente per la gestione delle zone dell'impianto; in particolare occorre utilizzare n°1 kit espansione per ciascuna zona. Il kit espansione gestisce pompa, valvola miscelatrice e il deumidificatore della zona medesima acquisendo la richiesta ambiente (temperatura e umidità) per una determinata zona. A questo kit è possibile collegare:

- il sensore temperatura e umidità in ambiente;
- un contatto di richiesta di tipo on-off.

L'installazione avviene su una guida DIN per componenti elettrici da quadro. **La presente scheda è prevista di serie nei 2 kit per impianti a zone** (vedi pag. seguente).

• OPTIONAL

cod. 3.021547

32 KIT DI DISTRIBUZIONE ALL'IMPIANTO (CON GESTORE DI SISTEMA)

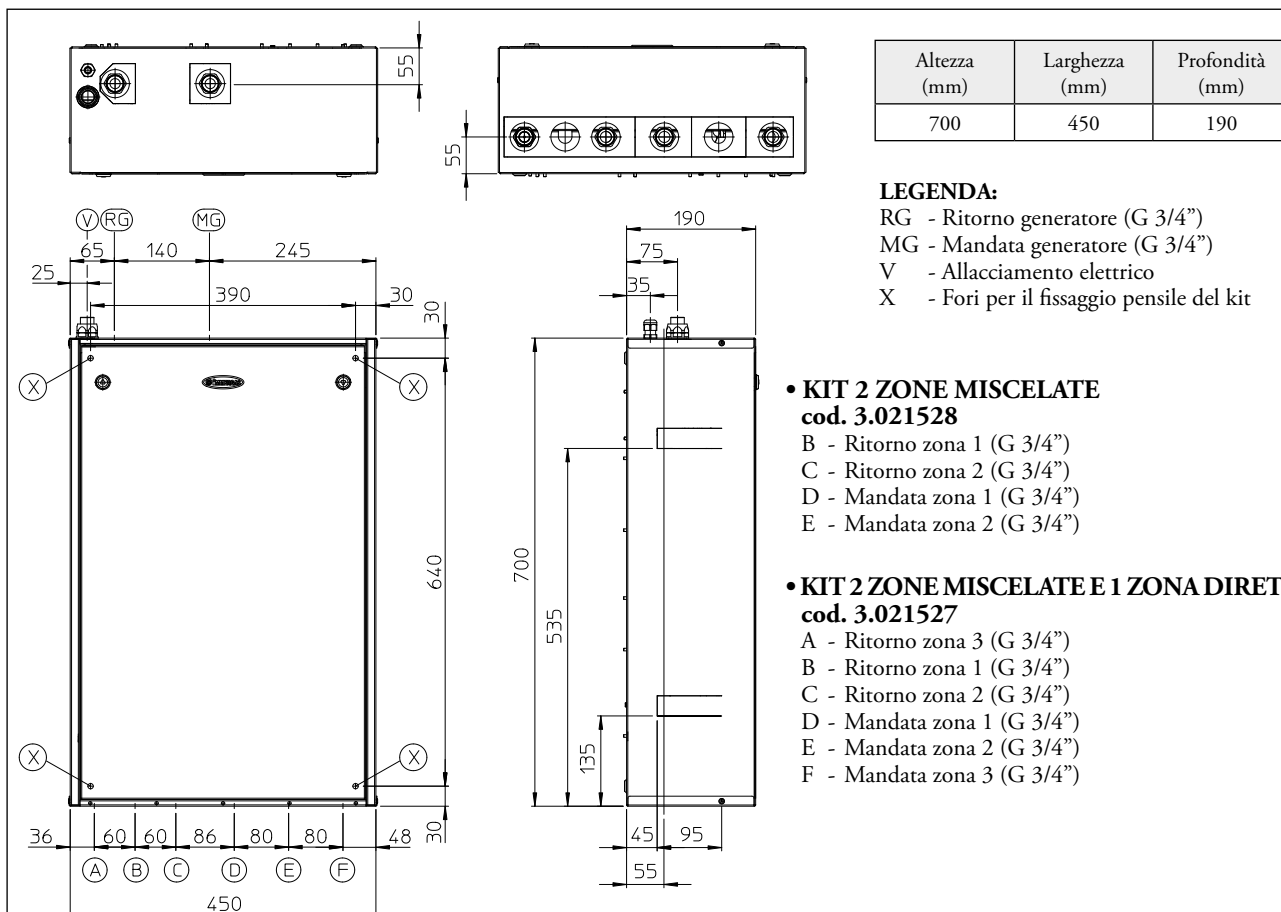


Due sistemi preconfezionati denominati: "**Kit 2 zone miscelate**" e "**Kit 2 zone miscelate e 1 diretta**". Sono costituiti da 2 collettori idraulici separati (mandata/ritorno) + by-pass, termometri per la lettura delle temperature, valvole miscelatrici motorizzate, elettropompe a basso consumo elettrico e schede d'espansione per la gestione elettrica.

I circolatori inseriti nel kit, hanno la particolarità di essere molto elastici anche grazie alle 7 curve di funzionamento che possono essere pre-impostate. Tutti i componenti sono già assemblati e pronti per funzionare in abbinamento esclusivo con il Gestore di sistema. Con l'ausilio delle espansioni, i 2 kit vengono amministrati dal Gestore di sistema sia in riscaldamento sia in raffrescamento.

Con l'acquisizione della temperatura esterna, da parte del Gestore di sistema, è possibile selezionare curve di temperatura di mandata indipendenti per ciascuna delle 2 o 3 zone d'impianto (sia per la fase del riscaldamento che per il raffrescamento ambientale). L'inserimento di questi kit nell'impianto tecnologico esalta il comfort e il risparmio energetico complessivo.

32.1 DIMENSIONI E ATTACCHI



MAGIS PRO V2

32.2

DATI TECNICI

		Kit 2 zone miscelate	Kit 2 zone miscelate e 1 zona diretta
Pressione massima nominale	bar	3	3
Temperatura massima d'esercizio	°C	90	90
Temperatura di regolazione circuito bassa temperatura set point minimo	°C	25	25
Temperatura di regolazione circuito bassa temperatura set point massimo	°C	50 ÷ 80	50 ÷ 80
Contenuto d'acqua del dispositivo	litri	1,5	1,9
Prevalenza disponibile zona non miscelata con portata 1000 l/h (max.)	kPa (m c.a.)	--	43,18 (4.40)
Prevalenza disponibile zona miscelata (miscelatrice chiusa) con portata 1000 l/h (max.)	kPa (m c.a.)	42,07 (4,29)	42,07 (4,29)
Peso dispositivo vuoto	kg	21,1	23,1
Peso dispositivo pieno	kg	22,6	25,0
Allacciamento elettrico	V/Hz	230/50	230/50
Assorbimento massimo	A	0,9	1,2
Potenza elettrica installata	W	105	150
Potenza in Stand-by	W	9,5	9,5
Protezione impianto elettrico	-	IPX4D	IPX4D
Distanza massima kit - generatore lato idraulico	m	15	15

32.3

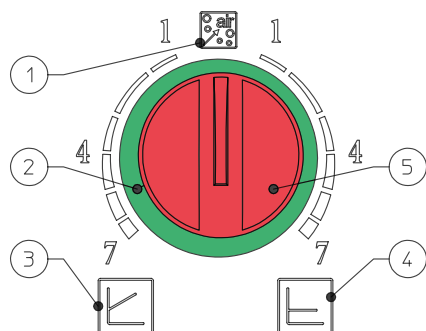
SETTAGGI ED IMPOSTAZIONI POMPE DI CIRCOLAZIONE

I kit vengono forniti di circolatori muniti di regolatore di velocità. Queste impostazioni sono adeguate per la maggior parte di soluzioni impiantistiche.

Per un corretto funzionamento è necessario scegliere la tipologia di funzionamento più adatta all'impianto e selezionare una velocità compresa tra 2 e 7.

- **Programma prevalenza costante ($\Delta P C$)**. Il circolatore mantiene costante il livello di pressione (prevalenza) al diminuire della richiesta di calore da parte dell'impianto (riduzione della portata). Con queste impostazioni, il circolatore è adeguato per tutti gli impianti a pavimento, dove tutti i circuiti devono essere bilanciati per la stessa caduta di prevalenza. E' possibile scegliere la scala di funzionamento da un minimo al massimo ruotando il selettore in senso orario nella relativa scala di potenza (vedi disegno sotto).

- **Programma prevalenza proporzionale ($\Delta P V$)**. Consente di ridurre proporzionalmente il livello di pressione (prevalenza) al diminuire della richiesta da parte dell'impianto (riduzione della portata). Grazie a questa funzionalità, i consumi elettrici del circolatore sono ancor più ridotti: l'energia (potenza) utilizzata dalla pompa diminuisce con il livello di pressione e di portata. Con questa impostazione, il circolatore garantisce prestazioni ottimali nella maggioranza degli impianti, risultando particolarmente adeguato nelle installazioni monotubo e a due tubi. Con la riduzione della prevalenza, si elimina la possibilità di avere fastidiosi rumori di flusso d'acqua nelle condutture, nelle valvole e nei radiatori. E' possibile scegliere la scala di funzionamento da un minimo al massimo ruotando il selettore in senso antiorario nella relativa scala di potenza (vedi disegno sotto).



LEGENDA:

- 1 - Funzionamento modalità sfiato automatico
- 2 - Anello luminoso per indicazione stato di funzionamento
- 3 - Funzionamento a prevalenza proporzionale
- 4 - Funzionamento a prevalenza costante
- 5 - Selettore modalità di funzionamento

32.4 GRAFICI PORTATA PREVALENZA E ASSORBIMENTO POMPE DI CIRCOLAZIONE

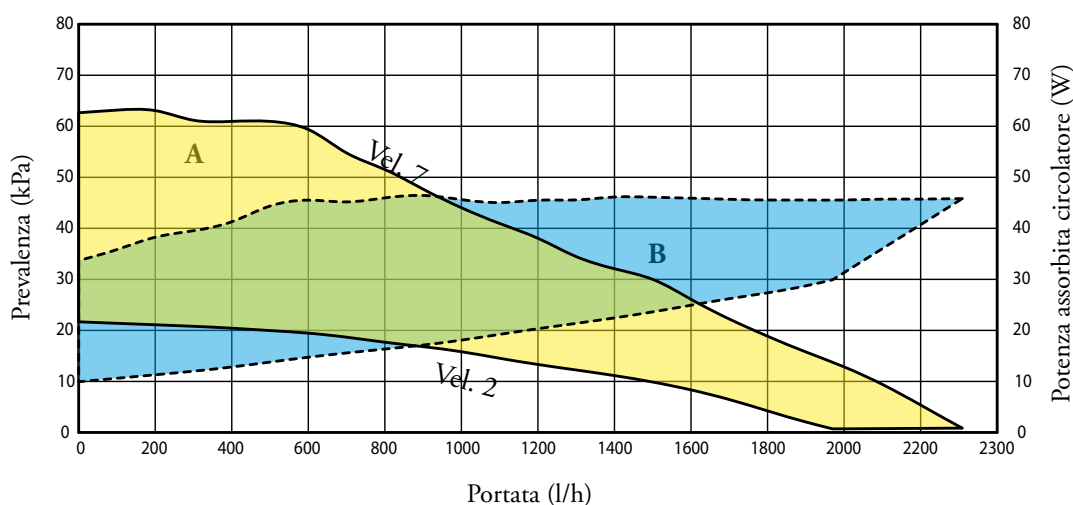
All'interno dei kit sono presenti pompe di circolazione di tipo elettronico a basso consumo, le cui caratteristiche di portata/prevalenza sono riportate nei grafici sottostanti.

Tutti i circolatori contenuti nel kit sono idonei per il funzionamento con fluido vettore caldo e fluido vettore freddo.

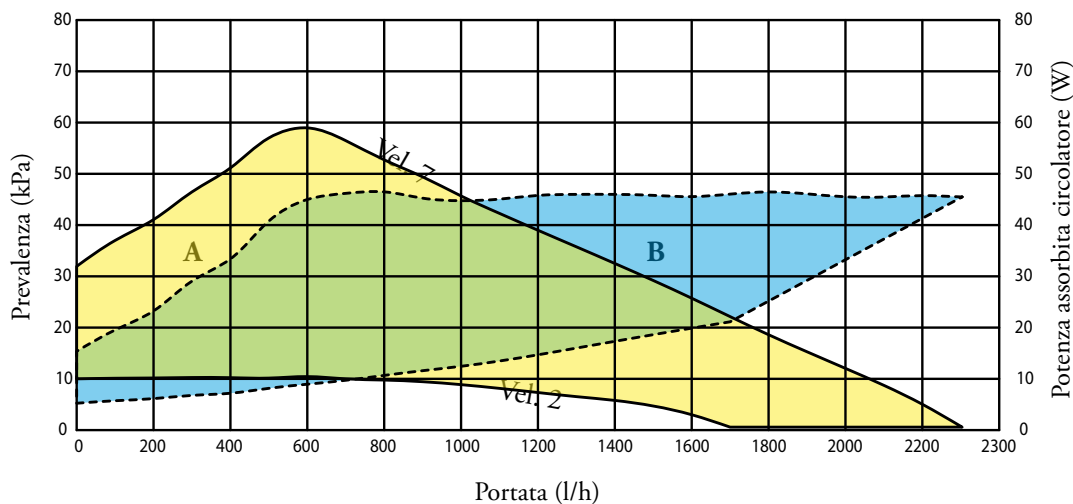
ZONA MISCELATA CON VALVOLA MISCELATRICE CHIUSA E RUBINETTO BY PASS APERTO

WILO YONOS PARA RS 15-7 RKA CM 130

Prevalenza costante ($\Delta P C$).



Prevalenza proporzionale ($\Delta P V$).



EEl \leq 0,20

LEGENDA:

A = Prevalenza disponibile con velocità 2 ÷ 7

B = Potenza assorbita dal circolatore impianto (area tratteggiata)

NOTA: In caso di rubinetto di by-pass chiuso, la prevalenza disponibile dipende anche dal circuito a monte del kit. Partendo dalla prevalenza disponibile rappresentata in figura, per determinare la prevalenza disponibile del circolatore occorre sottrarre le perdite di carico del circuito a monte del kit.

MAGIS PRO V2

32.5 GRAFICI PORTATA PREVALENZA E ASSORBIMENTO POMPE DI CIRCOLAZIONE

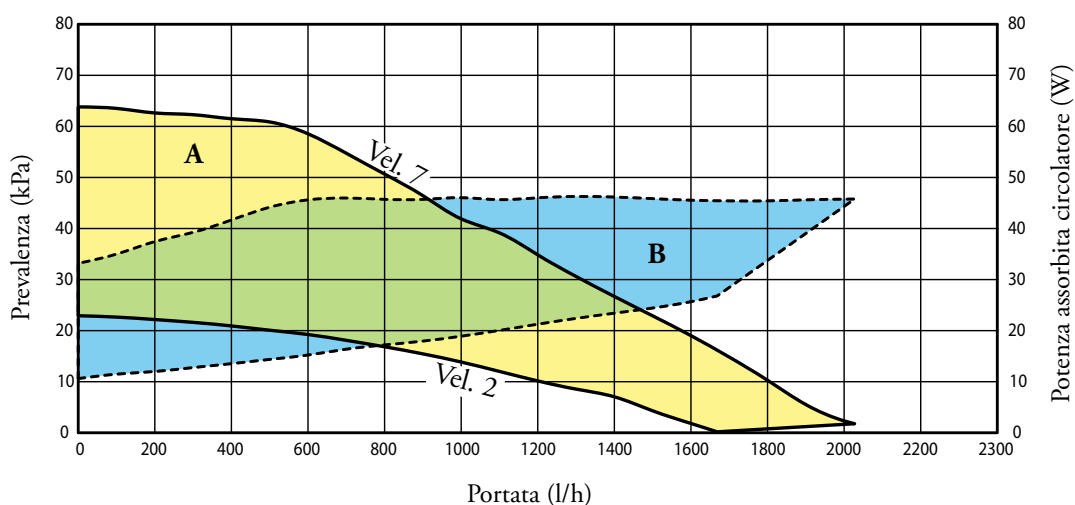
All'interno dei kit sono presenti pompe di circolazione di tipo elettronico a basso consumo, le cui caratteristiche di portata/prevalenza sono riportate nei grafici sottostanti.

Tutti i circolatori contenuti nel kit sono idonei per il funzionamento con fluido vettore caldo e fluido vettore freddo.

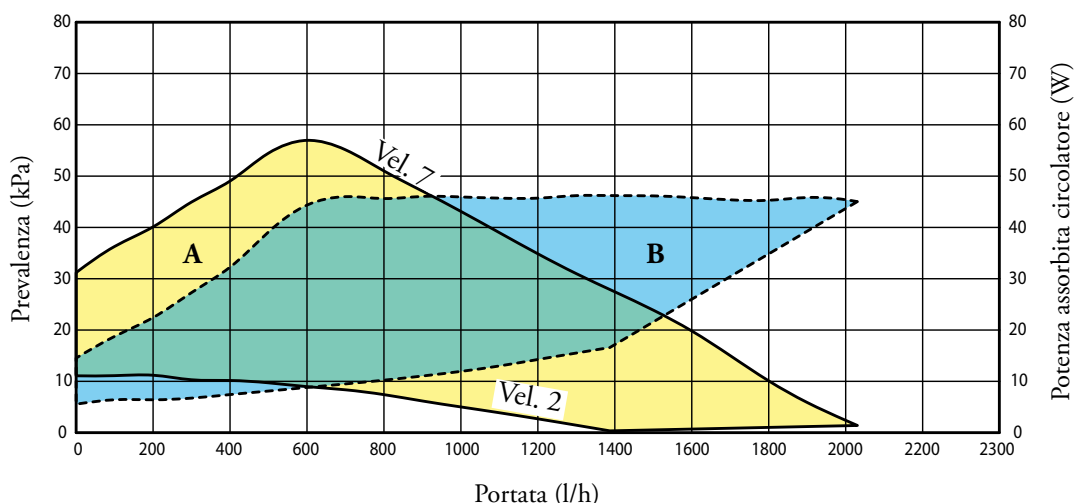
ZONA MISCELATA CON VALVOLA MISCELATRICE APERTA E ZONA DIRETTA E RUBINETTO BY PASS APERTO

WILO YONOS PARA RS 15-7 RKA CM 130

Prevalenza costante ($\Delta P C$).



Prevalenza proporzionale ($\Delta P V$).



EEI \leq 0,20

LEGENDA:

A = Prevalenza disponibile con velocità 2 ÷ 7

B = Potenza assorbita dal circolatore impianto (area tratteggiata)

NOTA: In caso di rubinetto di by-pass chiuso, la prevalenza disponibile dipende anche dal circuito a monte del kit. Partendo dalla prevalenza disponibile rappresentata in figura, per determinare la prevalenza disponibile del circolatore occorre sottrarre le perdite di carico del circuito a monte del kit.

33

DEUMIDIFICATORE



Concepito per essere abbinato ad impianti di raffrescamento a pannelli radianti, il deumidificatore permette di mantenere entro i valori di comfort la percentuale di umidità relativa in ambiente, evitando l'insorgenza di possibili formazioni di condense sulle pareti.

Il deumidificatore, progettato per essere installato verticale a parete (ad incasso), dispone di batterie di pre e post raffreddamento. Questi componenti consentono un ottimale controllo della temperatura dell'aria e dell'umidità.

Tuttavia, può funzionare anche senza l'ausilio delle batterie ad acqua di pre e post raffreddamento, permettendo così di deumidificare quando l'impianto di raffrescamento è spento, tipico delle mezze stagioni.

Conforme alle direttive europee, è provvisto di dichiarazione di conformità CE.

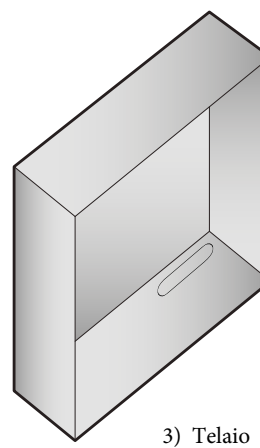
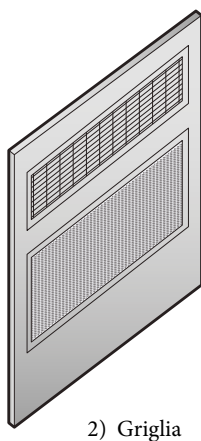
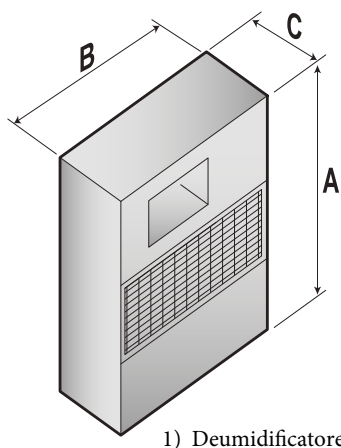
La deumidificazione può avvenire:

- ad **aria neutra**: senza variazione della temperatura dell'aria, deumidifica gli ambienti interni;
- ad **aria raffreddata**: contribuisce al raffreddamento dei locali, oltre a ridurre l'umidità relativa interna.

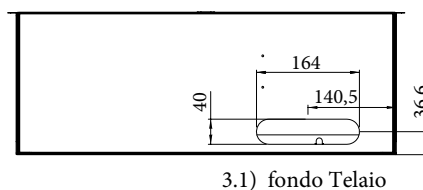
Questo funzionamento può essere ottenuto solo con il Gestore di sistema e relative espansioni, per l'abbinamento del deumidificatore direttamente a MAGIS PRO V2 (vi è un unico contatto, per ciascuna zona, di attivazione deumidificatore), vedere paragrafo "funzioni elettronica di gestione MAGIS PRO V2".

33.1

DIMENSIONI E ATTACCHI



Modello	A (mm)	B (mm)	C (mm)
1	680	545	221
2	750	660	20
3	703	605	228



• **DEUMIDIFICATORE**
(telaio e griglia da acquistare a parte)

cod. 3.021529

Collegare gli attacchi M-R (femmina) da 1/2" del deumidificatore all'impianto di raffrescamento, utilizzando il pre-trancio di fig. 3.1

MAGIS PRO V2

33.4

DATI TECNICI

Refrigerante		R134a
Umidità asportata in condizione di aria neutra ⁽¹⁾	litri/24h	20,1
Potenza frigorifera ⁽¹⁾	W	1250
Portata acqua nominale	l/h	150
Perdite di carico	kPa	7,8
Campo di lavoro temperatura acqua di alimentazione	°C	15 - 45
Campo di lavoro umidità	%	40 - 90
Portata aria	m ³ /h	250
Prevalenza statica utile ventilatore (velocità massima)	Pa	43
Pressione sonora ⁽³⁾	dB(A)	35
Potenza sonora	dB(A)	43
Potenza assorbita ⁽¹⁾	W	340
Alimentazione	V/Ph/Hz	230/1~/50
Potenza massima assorbita ⁽²⁾	W	450
Corrente nominale assorbita ⁽¹⁾	A	2,5
Corrente massima assorbita ⁽²⁾	A	2,8
Attacchi idraulici M-R		1/2" F
Peso	kg	38

I dati riportati si riferiscono alle seguenti condizioni:

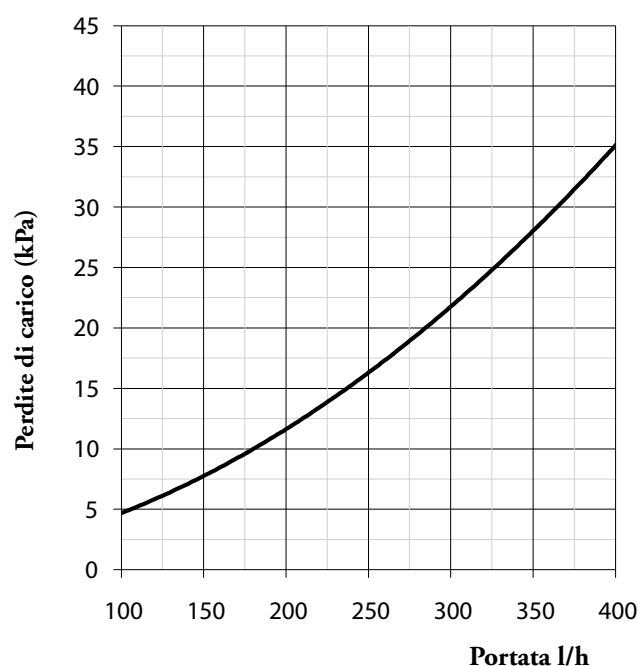
¹⁾ Temperatura ambiente 26 °C; umidità relativa 65% con temperatura acqua ingresso batteria 15 °C.

²⁾ Temperatura ambiente 35 °C; umidità relativa 80%.

³⁾ Livello di pressione sonora misurato in campo libero ad 1 m dalla macchina, secondo UNI EN ISO 3746/97

33.5

PERDITE DI CARICO DEL CIRCUITO IDRAULICO



34	INTRODUZIONE COMMENTATA AGLI SCHEMI: PRINCIPALI APPLICAZIONI
----	---

35-35.1 Schema con MAGIS PRO V2 e kit 2 zone per abbinamento a MAGIS PRO + Resistenza integrativa per impianto termico

Descrizione funzionamento invernale:

- **Fase riscaldamento attiva:** 1 o più sensori in ambiente attivano il consenso in fase invernale; in questo schema MAGIS PRO V2 è integrata tramite la resistenza elettrica da 3 kW (optional), da inserire nel modulo idronico. La logica prevede di attivare la resistenza se non raggiunge il set di temperatura nel tempo massimo, oppure sotto una certa temperatura esterna (impostabile) posso attivare fin da subito la resistenza.

- **Fase acqua calda sanitaria:** l'elettronica di MAGIS PRO V2 tiene continuamente monitorata la temperatura dell'ACS impostata (sonda collocata nel bollitore), attivando MAGIS PRO V2.

N.B.: L'eventuale impianto solare dovrà essere gestito da una centralina solare da acquistare a parte.

36-36.1 Schema con MAGIS PRO V2 (sola climatizzazione) + caldaia PLUS + kit distribuzione impianto + solare termico per ACS + Gestore di sistema

Descrizione funzionamento invernale:

- **Fase riscaldamento attiva:** 1 o più Pannello remoti di zona attivano il consenso in fase invernale, il Gestore di sistema in base alla temperatura esterna rilevata e alla temperatura ambiente impostata oltre alla curva climatica prefissata, attiva MAGIS PRO V2 oppure la caldaia in base al COP calcolato (se > del valore minimo di convenienza economica, viene favorito l'uso di MAGIS PRO V2) oppure in base alla T_{minima} di integrazione (cut-off) impostata nel Gestore di sistema.

Ricordiamo che anche i tempi di messa a regime dell'impianto possono variare le modalità di inserimento della caldaia.

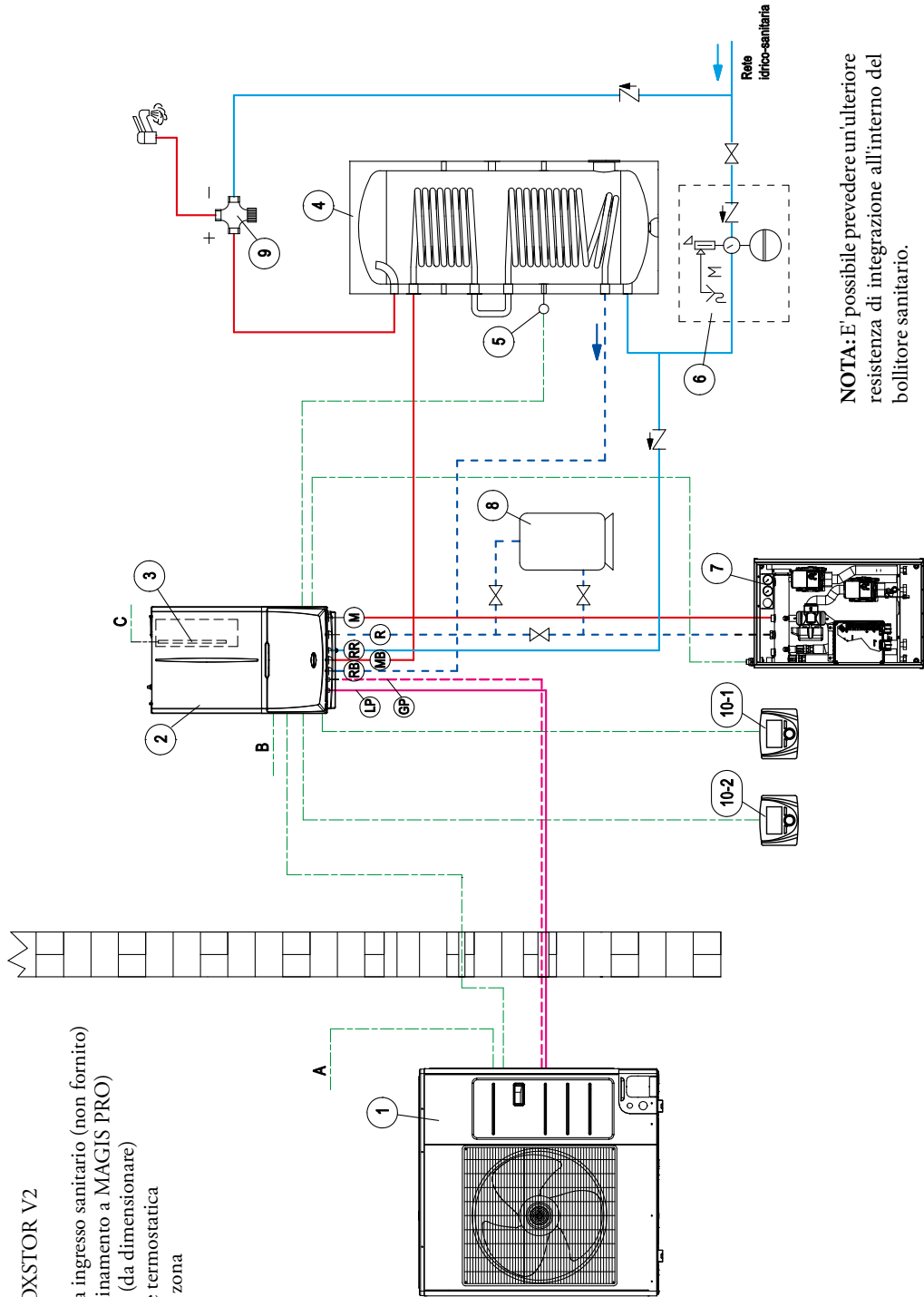
- **Fase acqua calda sanitaria:** in questo impianto si è voluto privilegiare il funzionamento in ACS della sola caldaia, oltre ovviamente all'impianto solare termico (governato dal Gestore di sistema). Durante la fase di raffrescamento estiva, si evita inoltre l'inversione del ciclo di funzionamento di MAGIS PRO V2 (da frigorifero a pompa di calore).

MAGIS PRO V2

35 SCHEMA IDRAULICO: MAGIS PRO V2 + KIT 2 ZONE (1 DIRETTA ED 1 MISCELATA) + RESISTENZA INTEGRATIVA PER IMPIANTO TERMICO

- A - Alimentazione motocondensante
- B - Alimentazione modulo idronico
- C - Alimentazione resistenza elettrica integrativa impianto termico

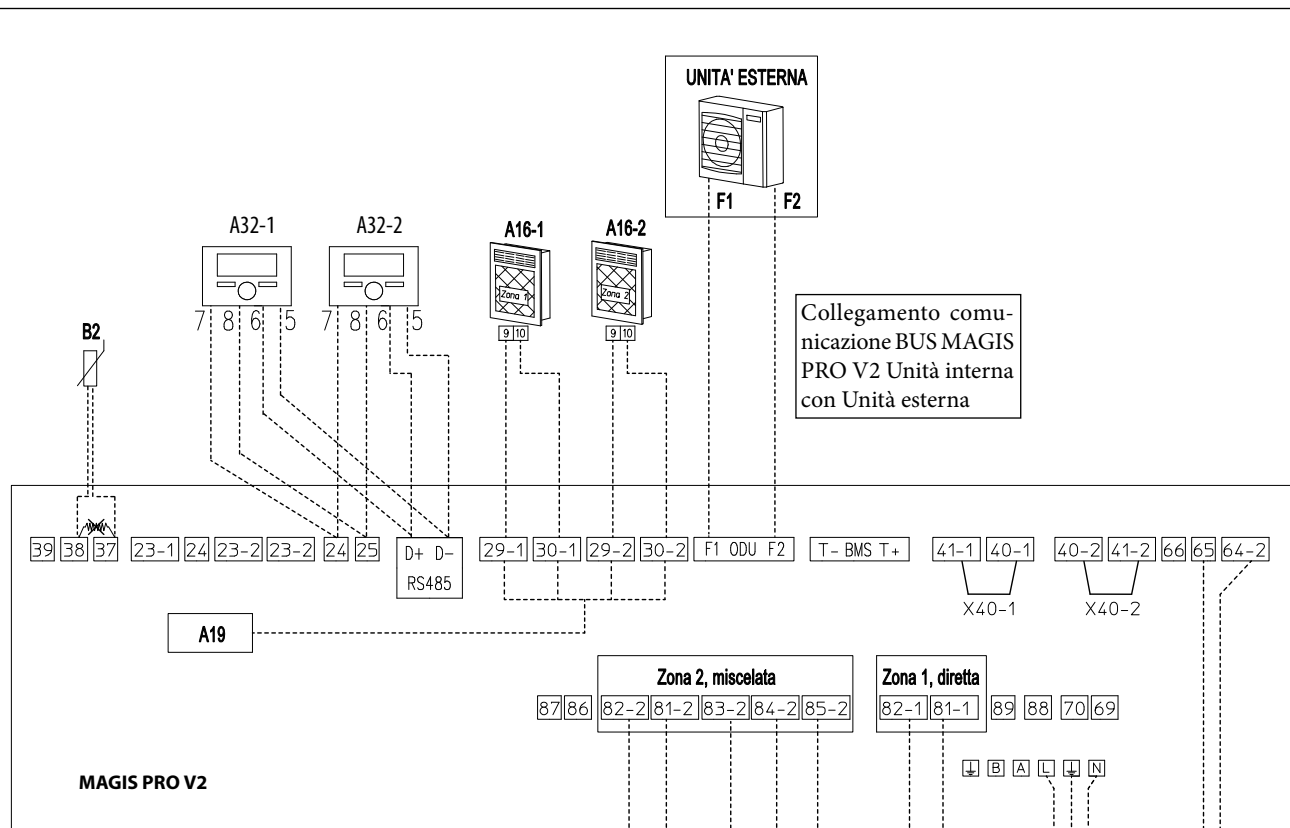
- 1 - Motocondensante AUDAX PRO V2 (comprensiva di sonda esterna)
- 2 - Modulo idronico
- 3 - Resistenza elettrica integrativa impianto termico (optional)
- 4 - Unità bollitore INOXSTOR V2
- 5 - Sonda bollitore
- 6 - Gruppo di sicurezza ingresso sanitario (non fornito)
- 7 - Kit 2 zone (per abbinamento a MAGIS PRO)
- 8 - Accumulo inerziale (da dimensionare)
- 9 - Valvola miscelatrice termostatica
- 10 - Pannello remoto di zona



NOTA: E' possibile prevedere un'ulteriore resistenza di integrazione all'interno del bollitore sanitario.

NOTA: il presente schema funzionale è esemplificativo. Occorre inoltre convogliare lo scarico condensa della pompa di calore. Al fine di garantire un corretto funzionamento della Pompa di Calore, è necessario valutare per ogni impianto l'inserimento di un by-pass per garantire una portata minima di 500 l/h.

35.1 SCHEMA ELETTRICO: MAGIS PRO V2 + KIT 2 ZONE (1 DIRETTA ED 1 MISCELATA) + RESISTENZA INTEGRATIVA PER IMPIANTO TERMICO



LEGENDA:

- A32-1 - Pannello remoto di zona 1
- A32-2 - Pannello remoto di zona 2
- A16-1 - Deumidificatore zona 1
- A16-2 - Deumidificatore zona 2
- A19 - Scheda a 2 relè (optional)
- B2 - Sonda temperatura bollitore
- B3-2 - Sonda mandata zona 2 miscelata
- M10-1 - Circolatore zona 1
- M10-2 - Circolatore zona 2
- M31-2 - Valvola miscelatrice zona 2
- F1/F2 (ODU) - BUS di comunicazione AUDAX PRO V2

NOTA: si ricorda che, in una configurazione priva di termostati ambiente, per poter soddisfare le richieste provenienti dal Pannello Remoto di zona, occorre mantenere il ponte [X40-1] presente sui morsetti 40-1 e 41-1 e ponticellare [X40-2] i morsetti 40-2 e 41-2.

NOTA: Per la gestione dei 2 deumidificatori è necessario prevedere il kit scheda a 2 relè (A19) per gestione deumidificatori (optional) cod. 3.026302.

In caso di utilizzo del Kit sensore temperatura e umidità ModBus (codice 3.030992), per effettuare richieste in temperatura occorre comunque abbinare un termostato ambiente di zona, non potendo impostare il set ambiente direttamente da cruscotto.

Per il collegamento elettrico della resistenza elettrica riscaldamento vedere il relativo foglio istruzioni.

E' possibile prevedere un'ulteriore resistenza di integrazione all'interno del bollitore sanitario.

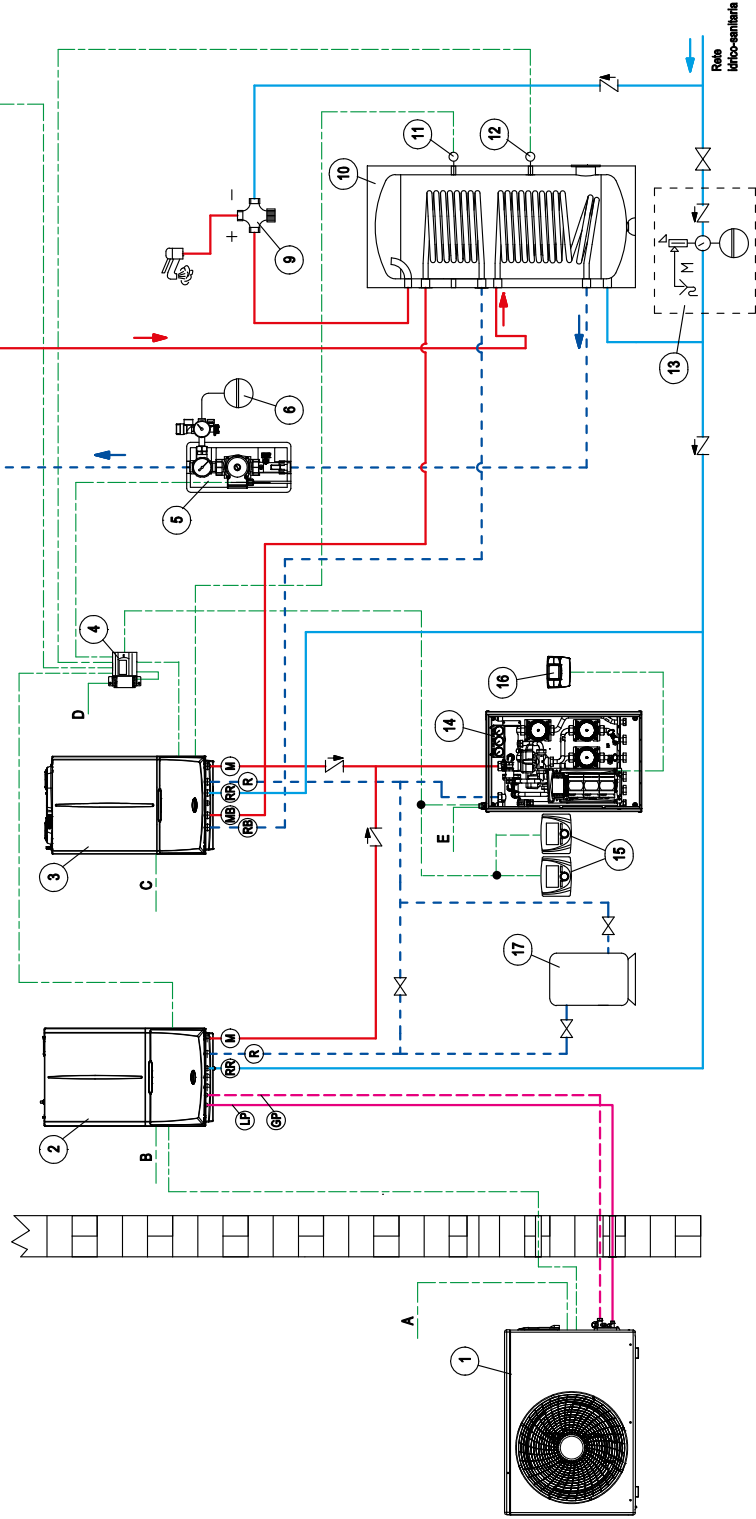
MAGIS PRO V2

36 SCHEMA IDRAULICO: MAGIS PRO V2 (SOLA CLIMATIZZAZIONE) + CALDAIA PLUS + KIT DISTRIBUZIONE IMPIANTO + SOLARE TERMICO PER ACS + GESTORE DI SISTEMA

- LEGENDA:**
- 1 - Motococondensante AUDAX PRO V2 (comprensiva di sonda esterna)
 - 2 - Modulo idronico
 - 3 - Caldaia VICTRIX kW/TT PLUS
 - 4 - Gestore di sistema
 - 5 - Gruppo di circolazione solare ErP con valvola di sicurezza
 - 6 - Vaso espansione solare
 - 7 - Collettori solari piani
 - 8 - Sonda collettore solare PT1000 cod. 3.019374
 - 9 - Valvola miscelatrice termostatica
 - 10 - Unità bollitore INOXSTOR V2
 - 11 - Sonda NTC unità bollitore parte alta
 - 12 - Sonda NTC unità bollitore parte bassa

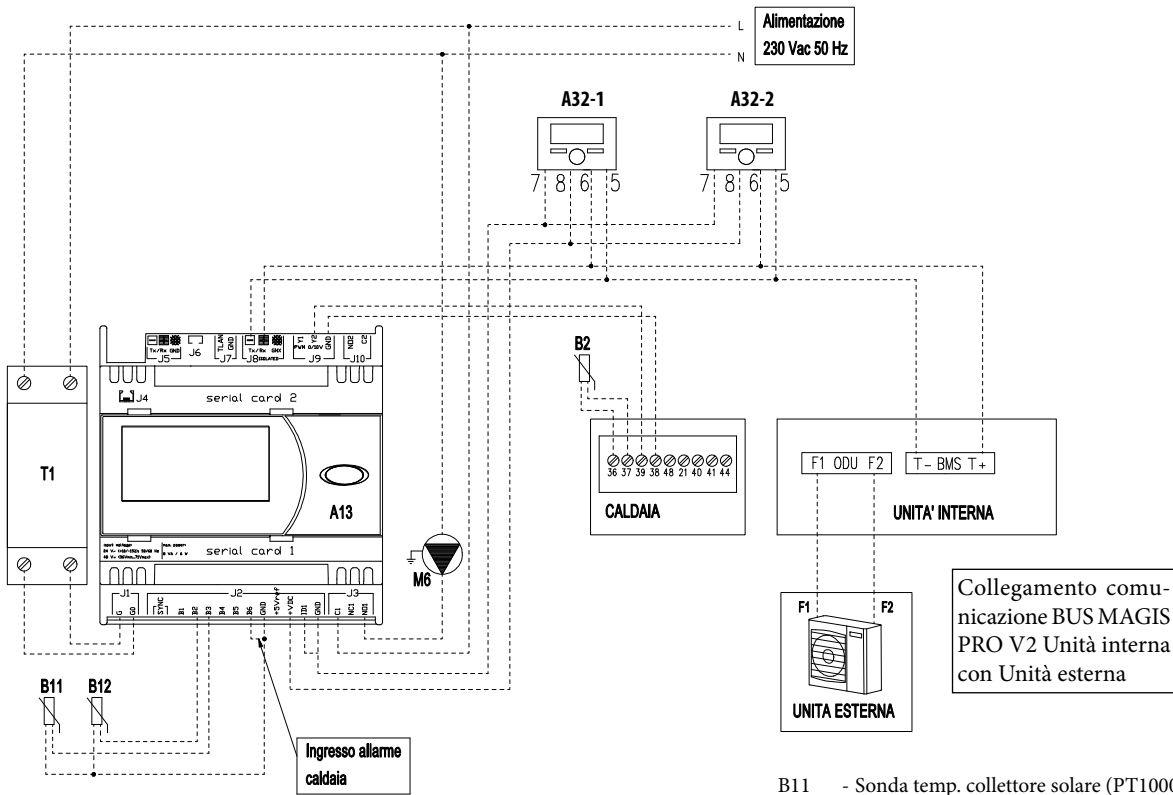
- 13 - Gruppo di sicurezza ingresso sanitario (non fornito)
- 14 - Kit 2 zone miscelate e 1 zona diretta (per abbinamento a Gestore di sistema)
- 15 - Pannello remoto di zona cod. 3.030863
- 16 - Cronotermostato ambiente
- 17 - Accumulo inerziale (da dimensionare)

- A - Alimentazione motococondensante
- B - Alimentazione modulo idronico
- C - Alimentazione caldaia
- D - Alimentazione Gestore di sistema
- E - Alimentazione kit 2 zone miscelate e 1 zona diretta



NOTA: il presente schema funzionale è esemplificativo. Occorre inoltre convogliare lo scarico condensa della pompa di calore e quello della caldaia. Al fine di garantire un corretto funzionamento della Pompa di Calore, è necessario valutare per ogni impianto l'inserimento di un by-pass per garantire una portata minima di 500 l/h; in questo schema il by-pass è già presente nel kit zona (14).

36.1 SCHEMA ELETTRICO: MAGIS PRO V2 (SOLA CLIMATIZZAZIONE) + CALDAIA PLUS + KIT DISTRIBUZIONE IMPIANTO + SOLARE TERMICO PER ACS + GESTORE DI SISTEMA

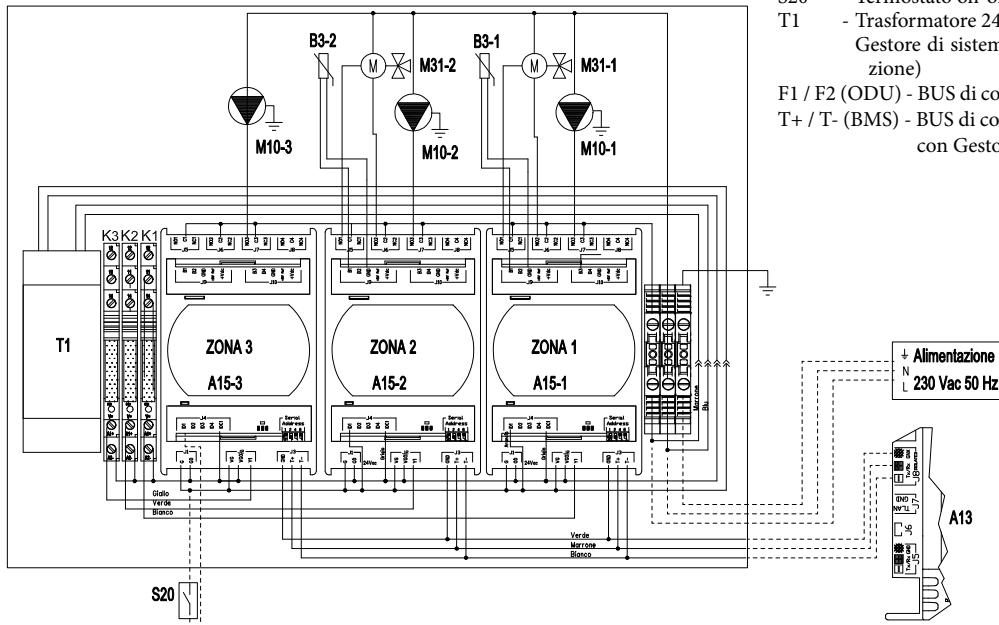


LEGENDA:

- A13 - Gestore di sistema
- A15-1 - Espansione zona 1 miscelata
- A15-2 - Espansione zona 2 miscelata
- A15-3 - Espansione zona 3 diretta
- A32-1 - Pannello remoto zona 1 miscelata
- A32-2 - Pannello remoto zona 2 miscelata
- B2 - Sonda temp. bollitore parte alta (NTC)

- B11 - Sonda temp. collettore solare (PT1000)
- B12 - Sonda temp. bollitore parte bassa (NTC)
- M6 - Gruppo di circolazione solare ErP
- B3-1 - Sonda temperatura mandata zona 1
- B3-2 - Sonda temperatura mandata zona 2
- K1 - Abilitazione riscaldamento zona 1
- K2 - Abilitazione raffrescamento zona 2
- K3 - Abilitazione raffrescamento zona 3
- M10-1 - Circolatore zona 1
- M10-2 - Circolatore zona 2
- M10-3 - Circolatore zona 3
- M31-1 - Miscelatrice zona 1
- M31-2 - Miscelatrice zona 2
- S20 - Termostato on-off zona 3 diretta
- T1 - Trasformatore 24 Vac (non fornito con il Gestore di sistema - di serie nel kit di distribuzione)
- F1 / F2 (ODU) - BUS di comunicazione AUDAX PRO V2
- T+ / T- (BMS) - BUS di comunicazione AUDAX PRO V2 con Gestore di Sistema

KIT 2 ZONE MISCELATE E 1 DIRETTA



MAGIS PRO V2

37 OPTIONAL PER ABBINAMENTO DIRETTO A MAGIS PRO V2 (STAND ALONE)

OPTIONAL DI TERMOREGOLAZIONE	Codice
Pannello remoto di zona - (classe del dispositivo V* o VI)	3.030863
Kit sensore temperatura e umidità ModBus - (classe del dispositivo V o VI*) - per effettuare richieste in temperatura occorre abbinare un cronotermostato cod. 3.021622 o 3.021624	3.030992
CRONO 7 (Cronotermostato digitale settimanale) - (classe del dispositivo IV* o VII)	3.021622
CRONO 7 WIRELESS (senza fili) - (classe del dispositivo IV* o VII)	3.021624
Sonda esterna - se la motocondensante è installata in condizioni sfavorevoli (classe del dispositivo II* o VI o VII)	3.015266
Kit umidostato - (agisce sul Deumidificatore in funzione dell'umidità rilevata in ambiente e quella impostata sul dispositivo)	3.023302
Kit scheda di interfaccia DOMINUS (per remotazione dei comandi tramite App)	3.026273
ALTRI OPTIONAL	Codice
Kit 2 zone (1 zona diretta e 1 zona miscelata) per abbinamento MAGIS PRO V2 (pensile oppure da incasso per impianti misti)	3.026301
Kit valvola tre vie deviatrice utilizzata come deviatrice impianto caldo/freddo	3.020632
Kit resistenza elettrica integrativa da 3 kW per impianto termico (da inserire all'interno del modulo idronico, alimentazione 230 Vac)	3.030991
Kit resistenza integrativa da 2 kW per INOXSTOR 200-300-500 e OMNISTORE	3.020861
Kit resistenza integrativa da 5 kW per bollitori da 1000-1500 litri	3.020862
Kit antigelo fino a -15 °C (per protezione del modulo idronico)	3.017324
Kit deumidificatore - solo per installazione ad incasso	3.021529
Kit telaio deumidificatore	3.022146
Kit griglia deumidificatore	3.022147
Kit scheda a 2 relè per abbinamento MAGIS PRO V2 (per gestione deumidificatori)	3.026302
Kit sonda NTC a contatto per boiler (utilizzabile anche per la lettura della temperatura di un'eventuale Puffer)	3.019375
Kit interfaccia relè configurabile (per gestione 3ª zona miscelata, ed altre funzioni)	3.015350
Kit termostato di sicurezza a bracciale	3.019229
Kit allacciamento per circuito R32 (per consentire un agevole allacciamento del circuito refrigerante anche in caso di tubazioni che arrivano posteriormente)	3.030883
Kit accumulo inerziale da 75 litri (installabile pensile in verticale oppure a basamento)	3.027288
Kit staffa fissaggio a muro accumulo inerziale (per installazione pensile)	3.027290
Kit staffe installazione a parete per motocondensante esterna	3.022154
Kit cavo scaldante antigelo condensa (per motocondensante esterna)	3.027385

*Classe del dispositivo (RIF. Comunicazione della Commissione Europea 2014/C 207/02) con settaggi di fabbrica.

38
OPTIONAL IN PRESENZA DI GESTORE DI SISTEMA

OPTIONAL DI TERMOREGOLAZIONE	Codice
Kit gestore di sistema - (classe del dispositivo V* o VIII)	3.021522
Pannello remoto di zona - (classe del dispositivo V* o VI)	3.030863
CRONO 7 (Cronotermostato digitale settimanale) - (classe del dispositivo IV* o VII)	3.021622
CRONO 7 WIRELESS (senza fili) - (classe del dispositivo IV* o VII)	3.021624
Kit controllo remoto di zona - (classe del dispositivo V o VI*)	3.023364
Kit umidostato - (agisce sul Deumidificatore in funzione dell'umidità rilevata in ambiente e quella impostata sul dispositivo)	3.023302
Kit sensore temperatura e umidità - (classe del dispositivo V o VI*)	3.021524
ALTRI OPTIONAL	Codice
Kit 2 zone miscelate (pensile oppure da incasso)	3.021528
Kit 2 zone miscelate e 1 zona diretta (pensile oppure da incasso per impianti misti)	3.021527
Kit espansione per gestione zona o per ausiliari	3.021547
Kit valvola tre vie deviatrice utilizzata come precedenza sanitario o deviatrice impianto caldo/freddo	3.020632
Kit resistenza integrativa da 2 kW per INOXSTOR 200-300-500 e OMNISTOR	3.020861
Kit resistenza integrativa da 5 kW per bollitori da 1000-1500 litri	3.020862
Kit antigelo fino a -15 °C (per protezione del modulo idronico)	3.017324
Kit deumidificatore - solo per installazione ad incasso	3.021529
Kit telaio deumidificatore	3.022146
Kit griglia deumidificatore	3.022147
Kit sonda di temperatura per collettore solare (in abbinamento a gestore di sistema)	3.019374
Kit sonda NTC a contatto per boiler (utilizzabile anche per la lettura della temperatura di mandata sulle zone dell'impianto)	3.019375
Kit relè per abilitazione del kit resistenza integrativa ACS, per caldaie gestite con contatto on-off o per richiesta raffrescamento deumidificatore (EMR 12 Vdc)	3.023945
Kit sicurezza bassa temperatura per impianti a bassa temperatura e per kit di distribuzione impianto	3.013794
Kit allacciamento per circuito R32 (per consentire un agevole allacciamento del circuito refrigerante anche in caso di tubazioni che arrivano posteriormente)	3.030883
Kit accumulo inerziale da 75 litri (installabile pensile in verticale oppure a basamento)	3.027288
Kit staffa fissaggio a muro accumulo inerziale (per installazione pensile)	3.027290
Kit staffe installazione a parete per motocondensante esterna	3.022154
Kit cavo scaldante antigelo condensa (per motocondensante esterna)	3.027385

*Classe del dispositivo (RIF. Comunicazione della Commissione Europea 2014/C 207/02) con settaggi di fabbrica.



DICHIARAZIONE DI CONFORMITÀ UE

(N. 800520)

(3.030606) - MAGIS PRO 4 V2

(3.030607) - MAGIS PRO 6 V2

(3.030608) - MAGIS PRO 9 V2

Nome e indirizzo del fabbricante o del suo rappresentante autorizzato:

IMMERGAS S.p.A via Cisa Ligure 95, 42041 Brescello RE Italy

La presente dichiarazione di conformità è rilasciata sotto la responsabilità esclusiva del fabbricante.

Oggetto della dichiarazione:

POMPA DI CALORE ARIA/ACQUA

L'oggetto della dichiarazione di cui sopra è conforme alla pertinente normativa di armonizzazione dell'Unione:

**LABELING EU 2017/1369;
REG. EU 813/2013;
EC ECODESIGN DIRECTIVE 2009/125/EC;
REG. EU 811/2013;
REG. EU 327/2011
REG. 517/2014**

Riferimento alle pertinenti norme armonizzate utilizzate o riferimenti alle altre specifiche tecniche in relazione alle quali è dichiarata la conformità:

**EN 14825:2016; EN 14511:2013; EN 12102:2017
EN 50581:2012**

Firmato a nome e per conto di:

IMMERGAS S.p.A.

**Vice Presidente
IMMERGAS S.p.A.
CARRA Alessandro**

Brescello, 21/04/2020


Vice Presidente Alessandro CARRA



IMMERGAS S.p.A. a socio unico - Via Cisa Ligure, 95 - 42041 Brescello (RE) Italia - Cap. Soc. Euro 7.251.340 i.v. - Reg. Imprese di RE n. 150292
P.I. e C.F. 00932830359 - Tel. (+39) 0522 689011 r.a - Fax (+39) 0522. Dir. Generale & Amministrativa 680397 - Comm. Italia 689107 - Comm. It. Estero 689178
Ricerca e Sviluppo 680720 - Assistenza 680726 - Ordini e Spedizioni 680290 - Ufficio Acquisti 680828 - Magazzino Ricambi 680808 | immergas.com



DICHIARAZIONE DI CONFORMITÀ UE

(N. 800520/UI)

(3.030788) - Unità Interna MAGIS PRO V2

Nome e indirizzo del fabbricante o del suo rappresentante autorizzato:

IMMERGAS S.p.A via Cisa Ligure 95, 42041 Brescello RE Italy

La presente dichiarazione di conformità è rilasciata sotto la responsabilità esclusiva del fabbricante.

Oggetto della dichiarazione:

GRUPPO IDRONICO

L'oggetto della dichiarazione di cui sopra è conforme alla pertinente normativa di armonizzazione dell'Unione:

EC DIRECTIVE ELECTROMAGNETIC COMPATIBILITY 2014/30/UE;
EC DIRECTIVE LOW VOLTAGE 2014/35/UE
EC DIRECTIVE RoHS 2011/65/EU;

Riferimento alle pertinenti norme armonizzate utilizzate o riferimenti alle altre specifiche tecniche in relazione alle quali è dichiarata la conformità:

EN 55014-1:2017 - EN 55014-2:2015
EN 61000-3-2:2014 - EN 61000-3-3:2013
EN 60335-1:2012 +A11:2014 +A13:2017
EN 62233:2008
EN50581:2012

Firmato a nome e per conto di:

Brescello, 21/04/2020

Vice Presidente Alessandro CARRA



IMMERGAS S.p.A.

Vice Presidente
IMMERGAS S.p.A.
CARRA Alessandro

IMMERGAS S.p.A. a socio unico - Via Cisa Ligure, 95 - 42041 Brescello (RE) Italia - Cap. Soc. Euro 2.513.348 i.v. - Reg. Imprese di RE n. 163992
P.I. e C.F. 00923030359 - Tel. (+39) 0522 489111 s.a. - Fax (+39) 0522 489112 - Dir. Generale & Amministrativa 489197 - Conto di Credito 489178
Ricerca e Sviluppo 489179 - Assistenza 489176 - Ufficio Clienti 489175 - Ufficio Acquisti 489174 - Magazzino Ricambi 489188 - www.immergas.com



DICHIARAZIONE DI CONFORMITÀ UE

(N. 800520/UE)

(3.030603) - AUDAX PRO 4 V2
(3.030604) - AUDAX PRO 6 V2
(3.030605) - AUDAX PRO 9 V2

Nome e indirizzo del fabbricante o del suo rappresentante autorizzato:

IMMERGAS S.p.A via Cisa Ligure 95, 42041 Brescello RE Italy

La presente dichiarazione di conformità è rilasciata sotto la responsabilità esclusiva del fabbricante.

Oggetto della dichiarazione:

MOTOCONDENSANTE

L'oggetto della dichiarazione di cui sopra è conforme alla pertinente normativa di armonizzazione dell'Unione:

EC DIRECTIVE ELECTROMAGNETIC COMPATIBILITY 2014/30/UE;
EC DIRECTIVE LOW VOLTAGE 2014/35/UE
EC DIRECTIVE RoHS 2011/65/EU;

REG. EU 613/2013;
PED 2014/68/EU
EC ECODESIGN DIRECTIVE 2009/125/EC;

Riferimento alle pertinenti norme armonizzate utilizzate o riferimenti alle altre specifiche tecniche in relazione alle quali è dichiarata la conformità:

EN 55014-1:2017 - EN 55014-2:2015
EN 61000-3-2:2014 - EN 61000-3-3:2013
EN 60335-1:2012 +A11:2014 +A13:2017
EN 60335-2-40:2003 +A11:2004 +A12:2005 +A1:2006 +A2:2009 +A13:2012
EN 62233:2008
EN 14276-1:2006 +A1:2011 ; EN 14276-2:2007 +A1:2011
EN 13445-1:2014 +A1:2014; EN 13445-2:2014 +A2:2018; EN 13445-5:2014
EN 378-2:2016
EN 14825:2016; EN 14511:2013; EN 12102:2017
EN 50581:2012

Firmato a nome e per conto di:

Brescello, 21/04/2020

Vice Presidente Alessandro CARRA



IMMERGAS S.p.A.

Vice Presidente
IMMERGAS S.p.A.
CARRA Alessandro

IMMERGAS S.p.A. a socio unico - Via Cisa Ligure, 95 - 42041 Brescello (RE) Italia - Cap. Soc. Euro 2.513.348 i.v. - Reg. Imprese di RE n. 163992
P.I. e C.F. 00923030359 - Tel. (+39) 0522 489111 s.a. - Fax (+39) 0522 489112 - Dir. Generale & Amministrativa 489197 - Conto di Credito 489178
Ricerca e Sviluppo 489179 - Assistenza 489176 - Ufficio Clienti 489175 - Ufficio Acquisti 489174 - Magazzino Ricambi 489188 - www.immergas.com

MAGIS PRO V2

APPENDICE A): TRIO V2 SISTEMA PRO CON MAGIS PRO V2

39 TRIO V2 CON SISTEMA PRO (MAGIS PRO V2 + EVENTUALI RESISTENZE)



39.1 DESCRIZIONE SISTEMA PRO CON TRIO V2

Il Sistema Pro rappresenta una soluzione “no gas” splittata, che si ottiene attraverso l’installazione del modulo idronico di MAGIS PRO V2 all’interno del SOLAR CONTAINER o del DOMUS CONTAINER, con un collegamento frigorifero all’unità motocondensante esterna. MAGIS PRO V2 provvede a tutti i servizi, con l’eventuale integrazione di resistenze elettriche: in particolare, il Kit resistenza elettrica integrativa per impianto da 3 kW (codice 3.030991) viene inserito all’interno del modulo idronico, mentre sul bollitore sanitario da 160 litri del TRIO V2 potrà essere installata la Resistenza elettrica integrativa da 1,5 kW per bollitore sanitario (cod. 3.024897).

Il sistema può essere assemblato attraverso l’abbinamento dei seguenti componenti necessari:

- Involucro installazione (incasso o interno ambienti):
SOLAR CONTAINER cod. 3.020166 oppure DOMUS CONTAINER cod. 3.022167.
- TRIO V2 cod. 3.027830, TRIO MONO V2 cod. 3.027831.
- Pompa di calore splittata:
MAGIS PRO 4 V2 cod. 3.030606;
MAGIS PRO 6 V2 cod. 3.030607;

MAGIS PRO 9 V2 cod. 3.030608.

- Kit per abbinamento a MAGIS PRO - cod. 3.026303 (comprensivo di raccorderia idraulica e per gas refrigerante, staffa di sostegno modulo idronico).

Inoltre vi è la possibilità di abbinare i seguenti ulteriori componenti opzionali:

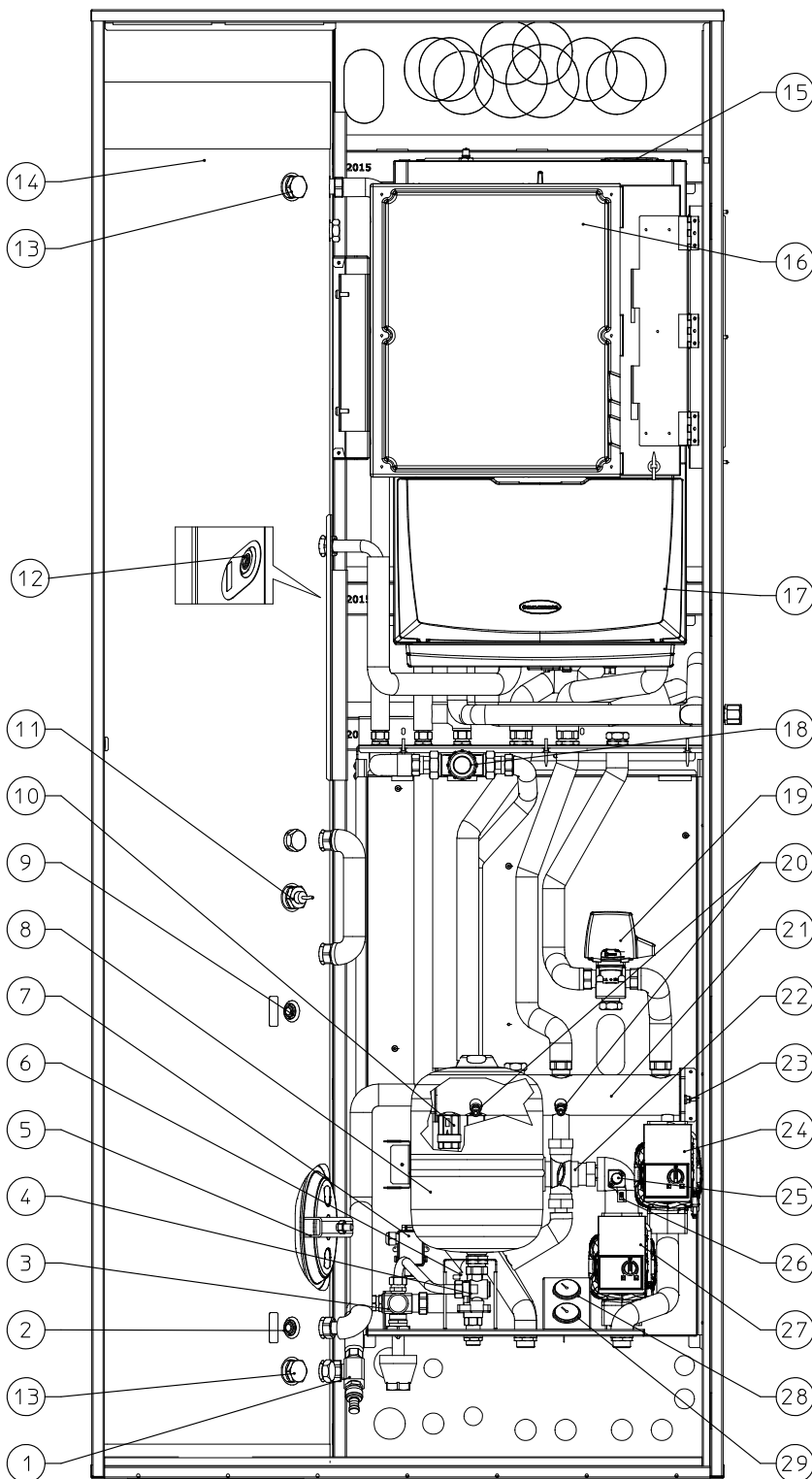
- Kit resistenza elettrica integrativa impianto da 3 kW cod. 3.030991, da inserire all’interno del modulo idronico MAGIS PRO V2;
- Kit resistenza elettrica integrativa da 1,5 kW per bollitore sanitario cod. 3.024897;
- Kit accumulo inerziale da 15 litri cod. 3.026304;
- Kit accumulo inerziale da incasso da 50 litri cod. 3.027709;
- Kit ricircolo sanitario (non comprensivo di circolatore) cod. 3.026169, l’eventuale orologio/timer per l’attivazione del circolatore è da prevedersi a parte;
- Kit antigelo fino a -15 °C cod. 3.017324 a protezione del modulo idronico.

I kit sopra riportati sono quelli principali, per ulteriori optional vedere sezione dedicata.

39.2 COMPONENTI PRINCIPALI SISTEMA PRO CON RESISTENZE ELETTRICHE

LEGENDA:

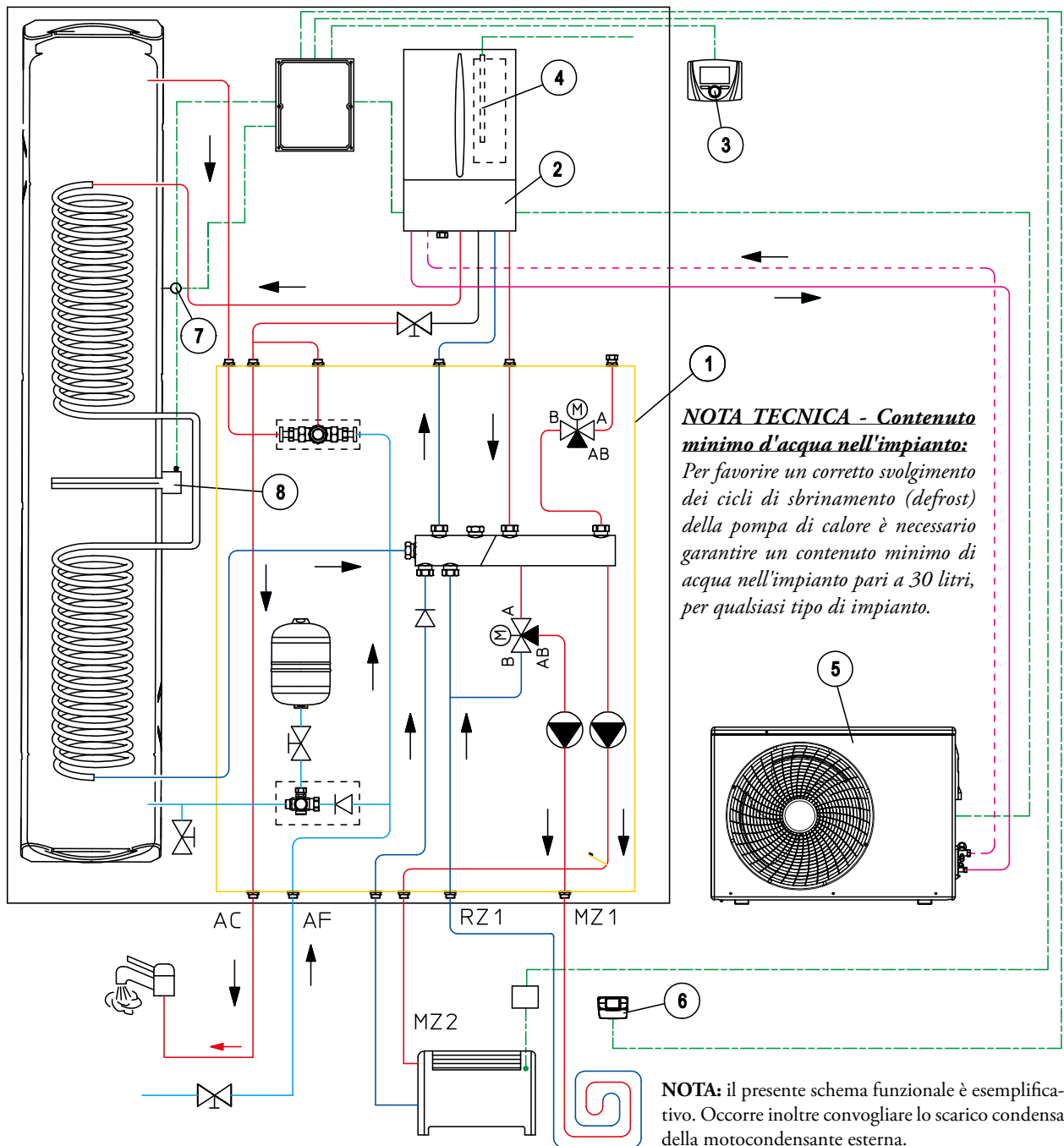
- 1 - Rubinetto di svuotamento bollitore
- 2 - Sonda solare (optional)
- 3 - Termostato antigelo
- 4 - Valvola di sicurezza 8 bar
- 5 - Flangia bollitore
- 6 - Rubinetto intercettazione vaso sanitario
- 7 - Scatola allacciamento kit anti gelo
- 8 - Vaso espansione 8 l sanitario
- 9 - Sonda pompa di calore ACS
- 10 - Valvola unidirezionale
- 11 - Resistenza elettrica integrativa ACS da 1,5 kW (optional)
- 12 - Sonda pompa di calore ACS (da spostare in presenza di resistenza elettrica sanitario)
- 13 - Anodo sacrificiale
- 14 - Bollitore
- 15 - Resistenza elettrica integrativa impianto da 3 kW (optional)
- 16 - Elettronica di gestione
- 17 - Unità interna MAGIS PRO V2
- 18 - Valvola miscelatrice circuito sanitario
- 19 - Valvola tre vie di precedenza
- 20 - Rubinetti svuotamento collettore
- 21 - Collettore idraulico
- 22 - Valvola miscelatrice zona 1
- 23 - Sonda mandata impianto
- 24 - Circolatore zona diretta
- 25 - Termostato sicurezza zona (miscelata)
- 26 - Sonda mandata zona 1 (miscelata)
- 27 - Circolatore zona miscelata
- 28 - Termometro temperatura mandata zona 1 (miscelata)
- 29 - Termometro temperatura mandata zona 2 (diretta)



N.B.: Nel caso di presenza della resistenza elettrica sanitario (11 optional) è consigliabile, per migliorare il sistema, spostare la sonda (9) posizionandola come indicato al punto (12).

MAGIS PRO V2

39.3 SCHEMA IMPIANTO TRIO SISTEMA PRO: IMPIANTO CON UNA ZONA DI RISCALDAMENTO A PANNELLI RADIANTI + UNA ZONA RAFFRESCAMENTO E RISCALDAMENTO CON VENTILCONVETTORI



LEGENDA:

- | | |
|--|--|
| 1 - Sistema TRIO V2 composto da: | 3 - Pannello Remoto (di serie con TRIO V2) |
| • Bollitore da 160 litri a doppio serpentino | 4 - Resistenza elettrica integrativa per impianto termico |
| • Gruppo idronico | 5 - Motocondensante AUDAX PRO V2 |
| • Scheda elettronica | 6 - CRONO 7 |
| • Pannello Remoto | 7 - Sonda sanitario (di serie con TRIO V2) |
| 2 - Unità interna MAGIS PRO V2 | 8 - Resistenza elettrica integrativa per bollitore sanitario |

39.4
OPTIONAL TRIO SISTEMA PRO

Componenti OPTIONAL ma necessari per completare il SISTEMA PRO	Codice
TRIO V2	3.027830
TRIO MONO V2	3.027831
SOLAR CONTAINER	3.020166
DOMUS CONTAINER	3.022167
MAGIS PRO 4 V2	3.030606
MAGIS PRO 6 V2	3.030607
MAGIS PRO 9 V2	3.030608
Kit accessori per abbinamento MAGIS PRO (comprensivo di raccorderia idraulica e gas refrigerante, staffa di sostegno modulo idronico e sonda boiler per MAGIS PRO)	3.026303
Componenti OPTIONAL SISTEMA PRO	Codice
Kit resistenza elettrica integrativa da 3 kW per impianto termico (da inserire all'interno del modulo idronico MAGIS PRO V2, alimentazione 230 Vac)	3.030991
Kit resistenza elettrica da 1,5 kW per bollitore sanitario	3.024897
Kit antigelo fino a -15 °C per modulo idronico	3.017324
Kit carter superiore per DOMUS CONTAINER	3.027175
Kit accumulo inerziale da 15 litri	3.026304
Sonda esterna - se AUDAX PRO V2 viene installata in condizioni sfavorevoli - (classe del dispositivo II* o VI o VII)	3.015266
Pannello remoto di zona - (classe del dispositivo V* o VI)	3.030863
Kit controllo remoto di zona - non abbinabile a TRIO MONO V2 - (classe del dispositivo V o VI*)	3.023364
Kit termostato sicurezza a bracciale	3.019229
Componenti OPTIONAL disponibili per tutti i sistemi TRIO	Codice
CRONO 7 - (classe del dispositivo IV* o VII)	3.021622
CRONO 7 WIRELESS (senza fili) - (classe del dispositivo IV* o VII)	3.021624
Kit umidostato	3.023302
Kit sensore temperatura e umidità - non abbinabile a TRIO MONO V2 - (classe del dispositivo V o VI*)	3.021524
Kit gruppo allacciamento verticale per allacciamento inferiore	3.020575
Kit gruppo allacciamento orizzontale per allacciamento laterale	3.020574
Kit gruppo allacciamento posteriore per allacciamento posteriore	3.020630
Kit valvola tre vie deviatrice per commutazione estate/inverno	3.020632
Kit deumidificatore - solo per installazione ad incasso in abbinamento a Kit telaio deumidificatore e Kit griglia	3.021529
Kit telaio deumidificatore	3.022146
Kit griglia deumidificatore	3.022147
Kit accumulo inerziale ad incasso da 50 litri	3.027709
Kit staffe installazione a parete per motocondensante esterna	3.022154
Kit cavo scaldante antigelo condensa (per motocondensante esterna)	3.027385
Kit scheda di interfaccia DOMINUS (per remotazione dei comandi tramite App)	3.026273
Kit dosatore di polifosfati⁽¹⁾	3.020628
Kit ricircolo sanitario⁽¹⁾ - non comprensivo di circolatore	3.026169
Kit abbinamento impianto solare termico^{**}	3.024719

* Classe del dispositivo (RIF. Comunicazione della Commissione Europea 2014/C 207/02) con settaggi di fabbrica.

** In caso di applicazione con solare termico, oltre al Kit cod. 3.024719 sono disponibili i componenti solare termico presenti a listino. Si consiglia l'utilizzo di collettori solari piani.

(1) Il Kit ricircolo sanitario ed il Kit dosatore di polifosfati, NON possono coesistere insieme all'interno del SOLAR CONTAINER e/o DOMUS CONTAINER.

MAGIS PRO V2

APPENDICE C): BASIC MAGIS PRO CON MAGIS PRO V2

40 BASIC MAGIS PRO CON MAGIS PRO V2 IN SOLAR / DOMUS CONTAINER

Soluzione da incasso o da armadio tecnico, ideale per appartamenti di classe energetica elevata e di piccole dimensioni, consente il recupero di spazio abitativo grazie all'installazione a scomparsa.

Il sistema completo è composto da unità distinte, da acquistare separatamente ed installabili anche in tempi diversi:

- SOLAR CONTAINER (Telaio ad incasso);
- DOMUS CONTAINER (Armadio tecnico);

- MAGIS PRO V2 nelle sue diverse potenze;
- Pacchetto BASIC MAGIS PRO;
- Kit allacciamenti idraulici per uscita verticale, orizzontale o posteriore (optional);
- Kit resistenza elettrica impianto (optional);
- Kit resistenza elettrica sanitario (optional);
- Kit abbinamento impianto solare (optional).



SOLAR CONTAINER cod. 3.020166
DOMUS CONTAINER cod. 3.022167

MODELLI INSTALLABILI:

- 1) MAGIS PRO 4 V2 cod. 3.030606
- 2) MAGIS PRO 6 V2 cod. 3.030607
- 3) MAGIS PRO 9 V2 cod. 3.030608

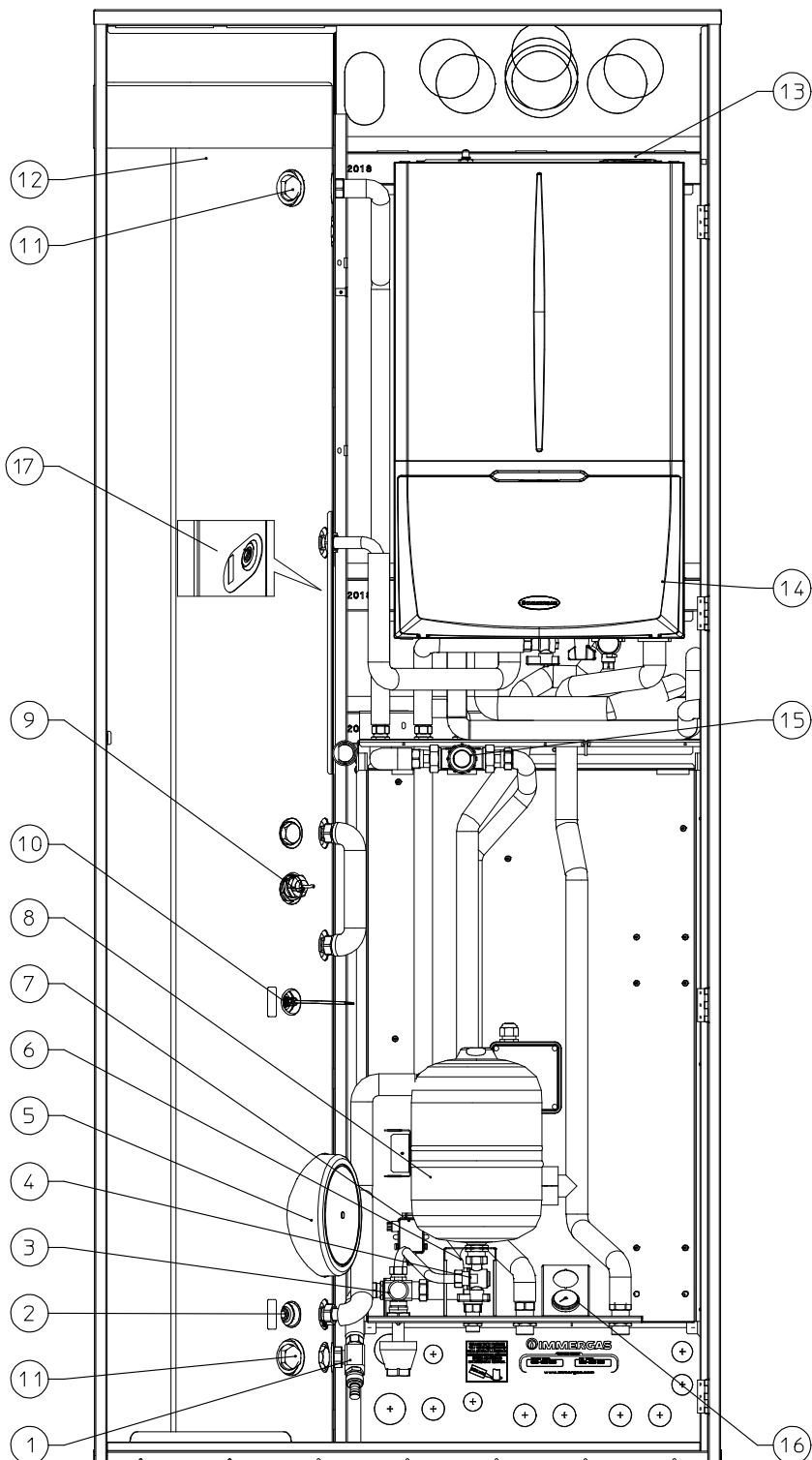
Pacchetto BASIC MAGIS PRO cod. 3.029721
+ Eventuali resistenze elettriche per impianto e ACS.

40.1

COMPONENTI PRINCIPALI BASIC MAGIS PRO

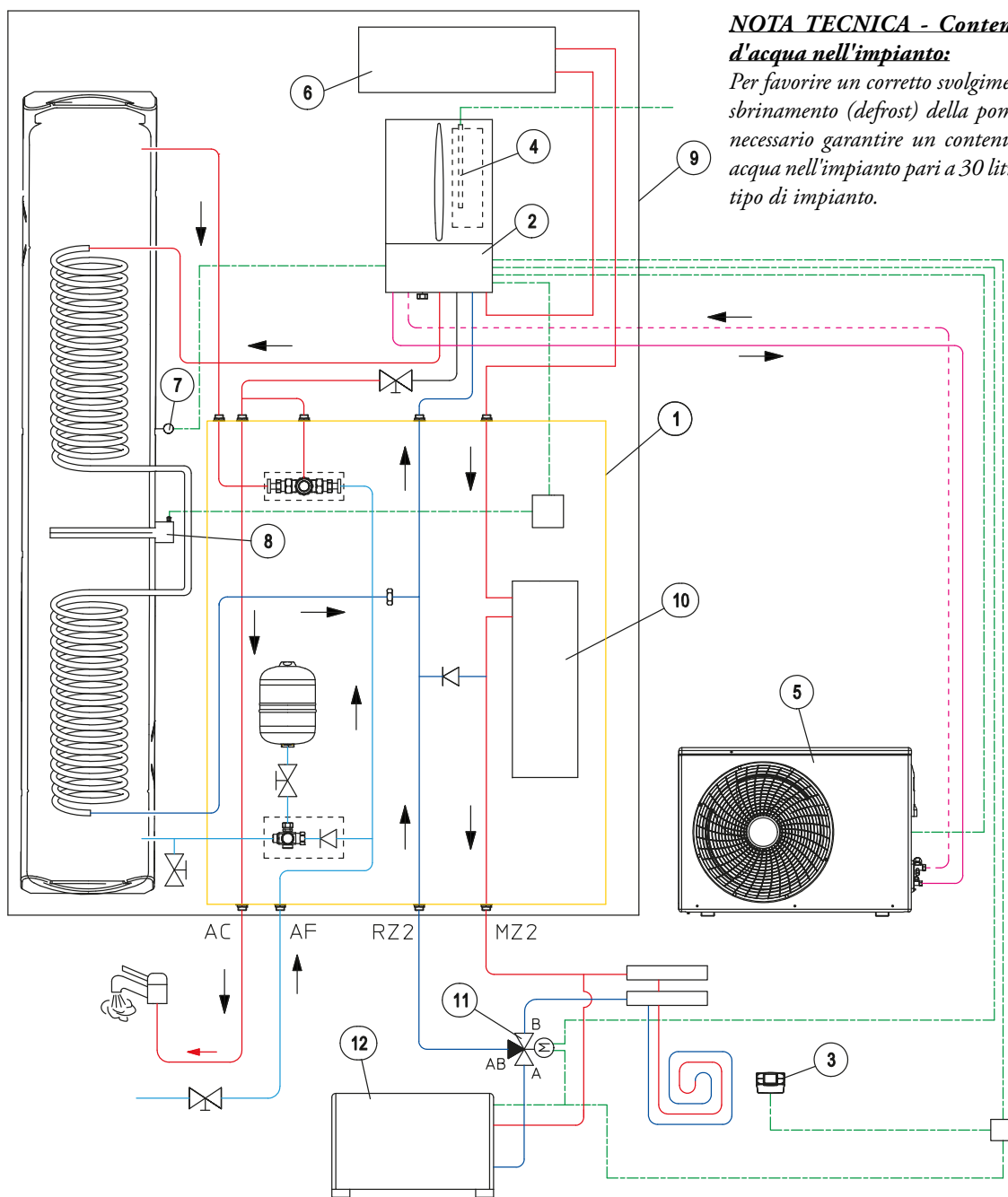
LEGENDA:

- 1 - Rubinetto di svuotamento bollitore
- 2 - Sonda solare (optional)
- 3 - Valvola di sicurezza 8 bar
- 4 - Rubinetto intercettazione vaso sanitario
- 5 - Flangia bollitore
- 6 - Termostato antigelo
- 7 - Scatola allacciamento kit antigelo
- 8 - Vaso espansione 8 l sanitario
- 9 - Resistenza elettrica integrativa acqua calda sanitaria 1,5 kW (optional)
- 10 - Sonda sanitario
- 11 - Anodo sacrificale
- 12 - Bollitore
- 13 - Resistenza elettrica integrativa impianto da 3 kW (optional)
- 14 - Unità interna MAGIS PRO V2
- 15 - Valvola miscelatrice circuito sanitario
- 16 - Termometro temperatura mandata zona 2 (alta temperatura)



MAGIS PRO V2

40.2 SCHEMA IMPIANTO BASIC MAGIS PRO AD INCASSO: IMPIANTO CON RISCALDAMENTO A PANNELLI RADIANTI E RAFFRESCAMENTO CON VENTILCONVETTORI



NOTA TECNICA - Contenuto minimo d'acqua nell'impianto:

Per favorire un corretto svolgimento dei cicli di sbrinamento (defrost) della pompa di calore è necessario garantire un contenuto minimo di acqua nell'impianto pari a 30 litri, per qualsiasi tipo di impianto.

NOTA: il presente schema funzionale è esemplificativo. Occorre inoltre convogliare lo scarico condensa della motocondensante esterna.

LEGENDA:

- | | |
|---|--|
| 1 - Pacchetto BASIC MAGIS PRO | 7 - Sonda sanitario |
| 2 - Unità interna MAGIS PRO V2 | 8 - Resistenza elettrica integrativa per bollitore sanitario |
| 3 - CRONO 7 | 9 - SOLAR CONTAINER |
| 4 - Resistenza elettrica integrativa per impianto termico | 10 - Accumulo inerziale da 15 litri cod. 3.029928 (inseribile solo in SOLAR CONTAINER) |
| 5 - Motocondensante AUDAX PRO V2 | 11 - Valvola deviatrice Estate/Inverno |
| 6 - Kit accumulo inerziale 15 litri cod. 3.026304 | 12 - Ventilconvettore HYDRO FS |

40.3

OPTIONAL BASIC MAGIS PRO

Componenti OPTIONAL ma necessari per realizzare il sistema BASIC MAGIS PRO	Codice
SOLAR CONTAINER (Telaio ad incasso)	3.020166
DOMUS CONTAINER (Armadio tecnico)	3.022167
Pacchetto BASIC MAGIS PRO	3.029721
MAGIS PRO 4 V2	3.030606
MAGIS PRO 6 V2	3.030607
MAGIS PRO 9 V2	3.030608
OPTIONAL DI TERMOREGOLAZIONE disponibili per il sistema BASIC MAGIS PRO	Codice
Pannello remoto di zona - (classe del dispositivo V* o VI)	3.030863
Kit sensore temperatura e umidità ModBus - (classe del dispositivo V o VI*) - per effettuare richieste in temperatura occorre abbinare un cronotermostato cod. 3.021622 o 3.021624	3.030992
CRONO 7 (Cronotermostato digitale settimanale) - (classe del dispositivo IV* o VII)	3.021622
CRONO 7 WIRELESS (senza fili) - (classe del dispositivo IV* o VII)	3.021624
Sonda esterna - se la motocondensante è installata in condizioni sfavorevoli (classe del dispositivo II* o VI o VII)	3.015266
Kit umidostato - (agisce sul Deumidificatore in funzione dell'umidità rilevata in ambiente e quella impostata sul dispositivo)	3.023302
ALTRI OPTIONAL disponibili per il sistema BASIC MAGIS PRO	Codice
Kit resistenza elettrica integrativa da 3 kW per impianto termico	3.030991
Kit resistenza elettrica da 1,5 kW per bollitore sanitario	3.029927
Kit resistenza antigelo fino a -15 °C per modulo idronico	3.017324
Kit gruppo allacciamento verticale per allacciamento inferiore	3.020575
Kit gruppo allacciamento orizzontale per allacciamento laterale	3.020574
Kit gruppo allacciamento posteriore per allacciamento posteriore	3.020630
Kit valvola tre vie deviatrice utilizzata come deviatrice impianto caldo/freddo	3.020632
Kit interfaccia relè configurabile (per gestire il ricircolo ACS)	3.015350
Kit scheda a 2 relè (per gestione deumidificatori)	3.026302
Kit deumidificatore - solo per installazione ad incasso	3.021529
Kit telaio deumidificatore	3.022146
Kit griglia deumidificatore	3.022147
Kit cavo scaldante antigelo condensa (per motocondensante esterna)	3.027385
Kit staffe installazione a parete per motocondensante esterna	3.022154
Kit accumulo inerziale da 15 litri (inseribile in SOLAR CONTAINER e DOMUS CONTAINER)	3.026304
Kit accumulo inerziale da 15 litri per BASIC MAGIS PRO (inseribile <u>SOLO</u> in SOLAR CONTAINER)	3.029928
Kit accumulo inerziale ad incasso da 50 litri	3.027709
Kit carter superiore per DOMUS CONTAINER	3.027175
Kit dosatore di polifosfati⁽¹⁾	3.020628
Kit ricircolo sanitario⁽¹⁾ (non comprensivo di circolatore)	3.026169
Kit termostato sicurezza	3.019229
Kit scheda di interfaccia DOMINUS	3.026273
Kit abbinamento impianto solare termico**	3.024719

*Classe del dispositivo (RIF. Comunicazione della Commissione Europea 2014/C 207/02) con settaggi di fabbrica.

** In caso di applicazione con solare termico, oltre al Kit cod. 3.024719 sono disponibili i componenti solare termico presenti a listino. Si consiglia l'utilizzo di collettori solari piani.

(1) Il Kit ricircolo sanitario ed il Kit dosatore di polifosfati, NON possono coesistere insieme all'interno del SOLAR CONTAINER e/o DOMUS CONTAINER.

MAGIS PRO V2

APPENDICE B): SUPER TRIO CON MAGIS PRO V2

41 SUPER TRIO CON MAGIS PRO V2 IN SOLAR / DOMUS CONTAINER PER SUPER TRIO

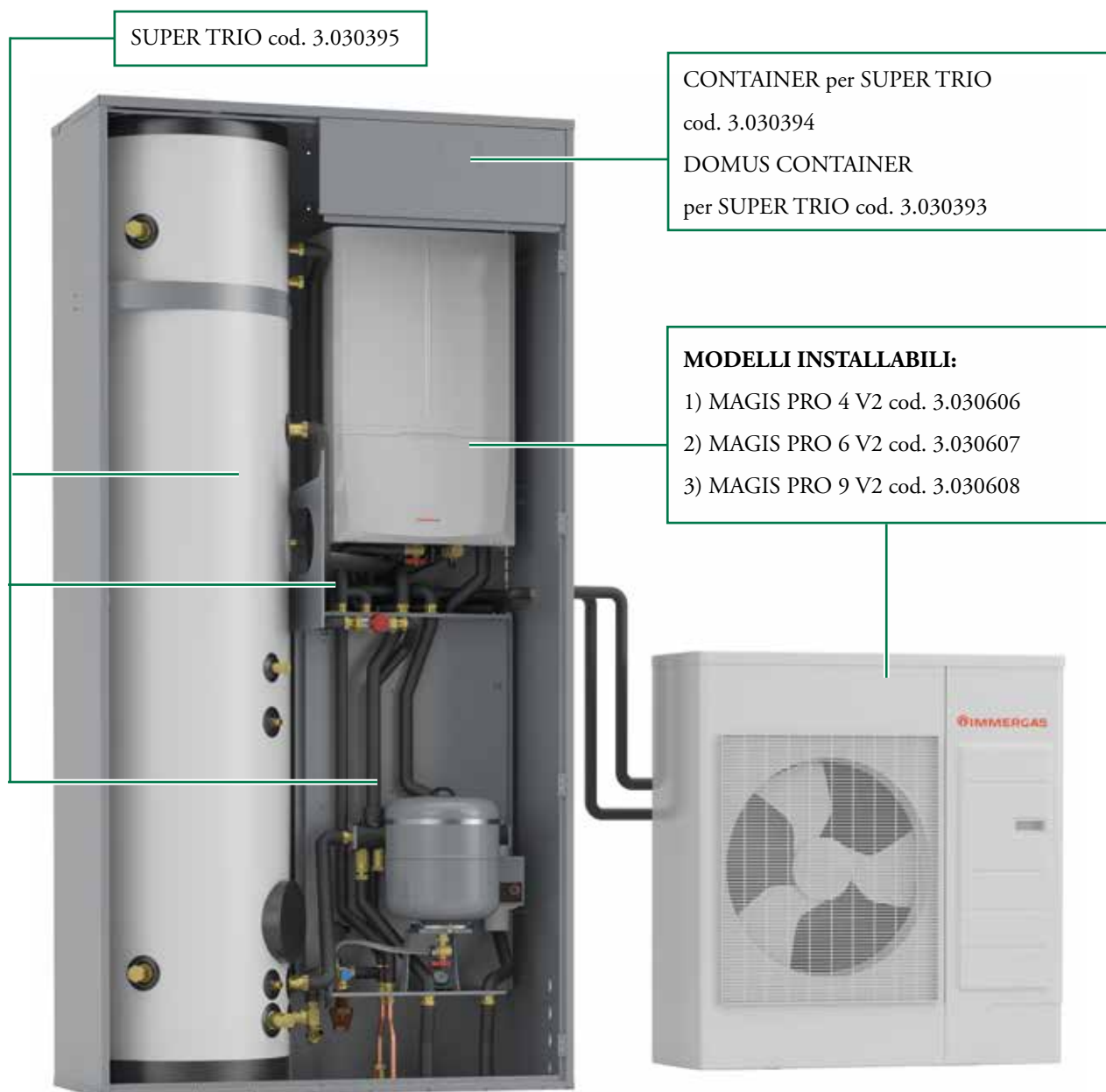
SUPER TRIO è la soluzione per la nuova edilizia, studiata per realizzare impianti ibridi o con sola pompa di calore in appartamenti grandi e villette, per rispettare facilmente gli obblighi sull'uso dell'energia rinnovabile nei nuovi impianti e nelle ristrutturazioni rilevanti; ideale in quelle situazioni in cui occorre far fronte alla necessità di molta acqua calda sanitaria (ed es. vasche idromassaggio) o dove si prevedono più prelievi contemporanei, grazie ad un accumulo sanitario di ben 250 litri.

Il sistema può essere realizzato con estrema flessibilità e con grande facilità di installazione a incasso o in armadio tecnico, il gruppo idronico SUPER TRIO infatti si integra nelle strutture dell'edificio e consente di risparmiare spazio abitativo grazie al

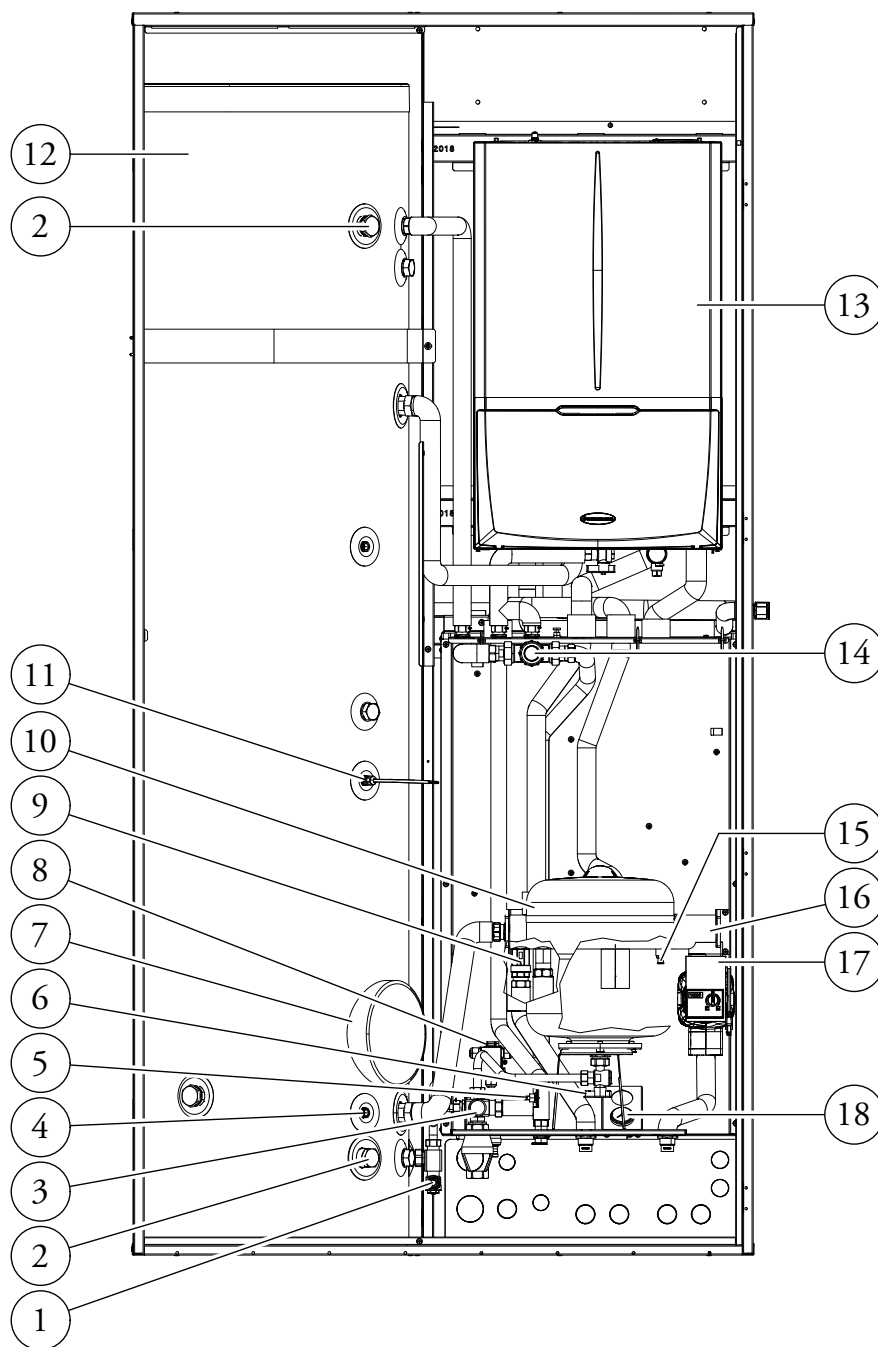
CONTAINER specifico da incasso.

Il sistema completo è composto da unità distinte, da acquistare separatamente ed installabili anche in tempi diversi:

- SOLAR CONTAINER per SUPER TRIO (Telaio ad incasso);
- DOMUS CONTAINER per SUPER TRIO (Armadio tecnico);
- MAGIS PRO V2 nelle sue diverse potenze;
- Pacchetto SUPER TRIO;
- Kit 2° zona aggiuntiva miscelata (optional);
- Kit resistenza elettrica impianto (optional);
- Kit resistenza elettrica sanitario (optional);
- Kit abbinamento impianto solare (optional).



41.1 COMPONENTI PRINCIPALI SUPER TRIO CON MAGIS PRO V2

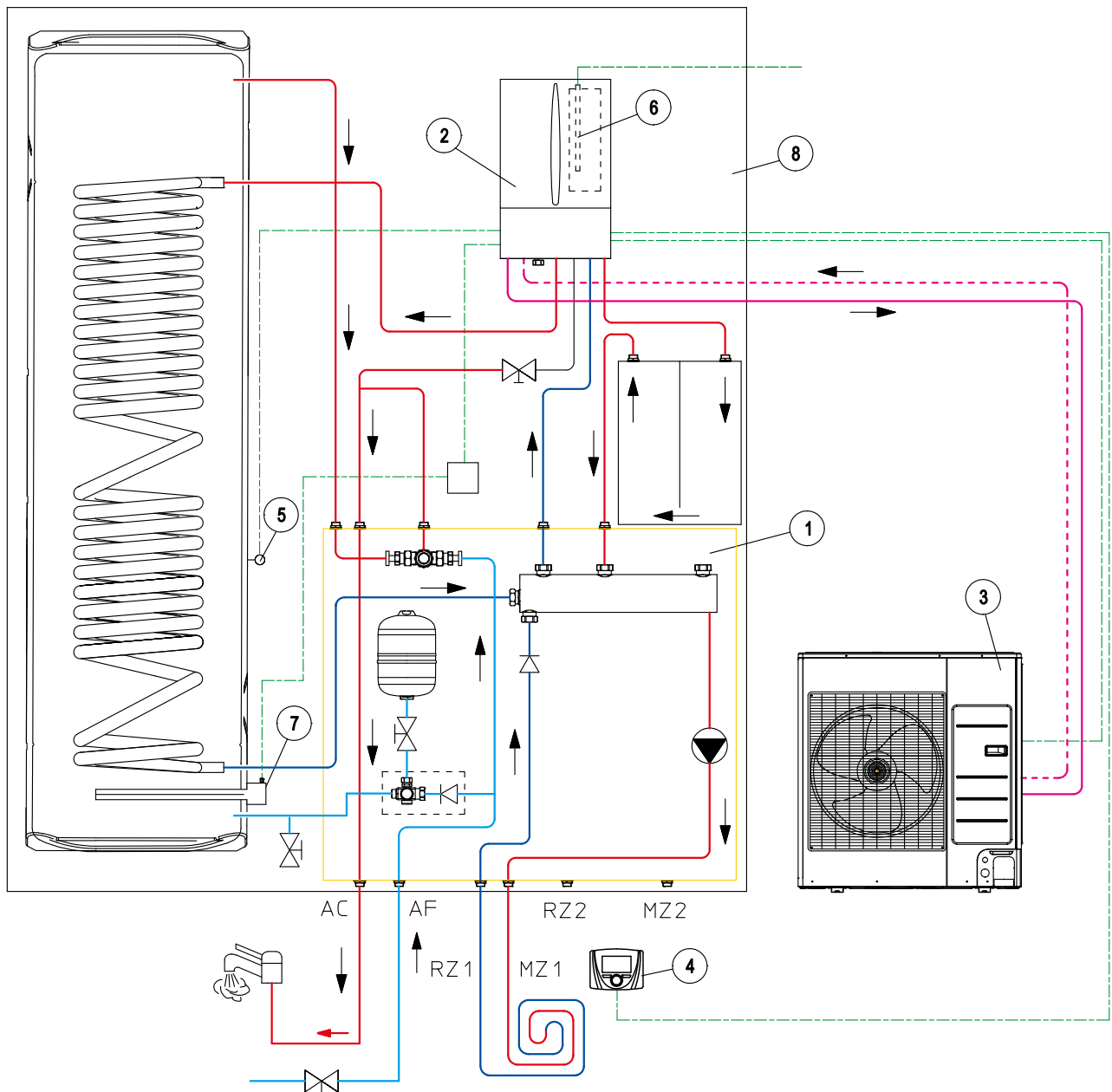


LEGENDA:

- | | |
|--|--|
| 1 - Rubinetto di svuotamento bollitore | 10 - Vaso espansione 16 l sanitario |
| 2 - Anodi sacrificali | 11 - Sonda sanitario |
| 3 - Valvola di sicurezza 8 bar | 12 - Bollitore |
| 4 - Sonda solare (optional) | 13 - Unità interna MAGIS PRO V2 |
| 5 - Termostato antigelo | 14 - Valvola miscelatrice circuito sanitario |
| 6 - Rubinetto intercettazione vaso sanitario | 15 - Rubinetti svuotamento collettore |
| 7 - Flangia bollitore | 16 - Collettore idraulico |
| 8 - Scatola allacciamento kit antigelo | 17 - Circolatore zona diretta |
| 9 - Valvola unidirezionale | 18 - Termometro temperatura mandata zona 1 (diretta) |

MAGIS PRO V2

41.2 SCHEMA IMPIANTO SISTEMA SUPER TRIO CON MAGIS PRO V2: IMPIANTO CON UNA ZONA DI RISCALDAMENTO A PANNELLI RADIANTI



NOTA: il presente schema funzionale è esemplificativo. Occorre inoltre convogliare lo scarico condensa della motocondensante esterna.

LEGENDA:

- | | |
|---|------------------------------------|
| 1 - Sistema SUPER TRIO composto da: | 3 - Motocondensante AUDAX PRO 9 V2 |
| • Bollitore da 250 litri monosentino | 4 - Pannello remoto di zona |
| • Gruppo idronico con circolatore diretto | 5 - Sonda sanitario |
| • Vaso sanitario | 6 - Resistenza impianto |
| • Accumulo inerziale da 30 litri | 7 - Resistenza ACS |
| 2 - Unità Interna MAGIS PRO V2 | 8 - CONTAINER per SUPER TRIO |

41.3

OPTIONAL SISTEMA SUPER TRIO

Componenti OPTIONAL ma necessari per completare il SISTEMA SUPER TRIO	Codice
SUPER TRIO	3.030395
CONTAINER per SUPER TRIO	3.030394
DOMUS CONTAINER per SUPER TRIO	3.030393
Kit carter superiore per DOMUS CONTAINER per SUPER TRIO	3.030484
MAGIS PRO 4 V2	3.030606
MAGIS PRO 6 V2	3.030607
MAGIS PRO 9 V2	3.030608
Componenti OPTIONAL esclusivi SISTEMA SUPER TRIO con MAGIS PRO V2	Codice
Pannello remoto di zona - (classe del dispositivo V* o VI)	3.030863
Kit sensore temperatura e umidità ModBus - (classe del dispositivo V o VI*) - per effettuare richieste in temperatura occorre abbinare un cronotermostato cod. 3.021622 o 3.021624	3.030992
Kit resistenza elettrica integrativa da 3 kW per impianto termico	3.030991
Kit resistenza elettrica da 1,5 kW per bollitore sanitario	3.029927
CRONO 7 (Cronotermostato digitale settimanale) - (classe del dispositivo IV* o VII)	3.021622
CRONO 7 WIRELESS (senza fili) - (classe del dispositivo IV* o VII)	3.021624
Sonda esterna - se la motocondensante è installata in condizioni sfavorevoli (classe del dispositivo II* o VI o VII)	3.015266
Kit umidostato	3.023302
Kit aggiuntivo 2° zona miscelata	3.027865
Kit resistenza antigelo fino a -15 °C per modulo idronico	3.017324
Kit gruppo allacciamento verticale per allacciamento inferiore	3.020575
Kit gruppo allacciamento orizzontale per allacciamento laterale	3.020574
Kit gruppo allacciamento posteriore per allacciamento posteriore	3.020630
Kit valvola tre vie deviatrice utilizzata come deviatrice impianto caldo/freddo	3.020632
Kit interfaccia relè configurabile	3.015350
Kit scheda a 2 relè (per gestione deumidificatori)	3.026302
Kit deumidificatore - solo per installazione ad incasso	3.021529
Kit telaio deumidificatore	3.022146
Kit griglia deumidificatore	3.022147
Kit cavo scaldante antigelo condensa (per motocondensante esterna)	3.027385
Kit staffe installazione a parete per motocondensante esterna	3.022154
Kit ricircolo sanitario⁽¹⁾ (non comprensivo di circolatore)	3.030483
Kit dosatore di polifosfati⁽¹⁾	3.020628
Kit termostato sicurezza a bracciale	3.019229
Kit scheda di interfaccia DOMINUS	3.026273
Kit abbinamento impianto solare termico **: costituito da gruppo solare di circolazione singolo, centralina solare, scambiatore a 16 piastre, tubi di collegamento, vaso d'espansione solare da 18 litri e sonde di temperatura (per bollitore e collettore solare)	3.030482

* Classe del dispositivo (RIF. Comunicazione della Commissione Europea 2014/C 207/02) con settaggi di fabbrica.

** In caso di applicazione con solare termico, oltre al Kit cod. 3.030482 sono disponibili i componenti solare termico presenti a listino. Si consiglia l'utilizzo di 2 collettori solari piani CP4 M, oppure 1 collettore solare piano CP4 XL.

(1) Il Kit ricircolo sanitario ed il Kit dosatore di polifosfati, NON possono coesistere insieme all'interno del CONTAINER e DOMUS CONTAINER per SUPER TRIO.

Nel corso della vita utile dei prodotti, le prestazioni sono influenzate da fattori esterni, come ad esempio, la durezza dell'acqua sanitaria, gli agenti atmosferici, le incrostazioni nell'impianto e così via.

I dati dichiarati si riferiscono ai prodotti nuovi e correttamente installati ed utilizzati, nel rispetto delle norme vigenti.

N.B.: si raccomanda di fare eseguire una corretta manutenzione periodica.

NOTA: Gli schemi e gli elaborati grafici riportati nella presente documentazione possono richiedere, in funzione delle specifiche condizioni di progettazione e di installazione, ulteriori integrazioni o modifiche, secondo quanto previsto dalle norme e dalle regole tecniche vigenti ed applicabili (a solo titolo di esempio, si cita la Raccolta R – edizione 2009). Rimane responsabilità del professionista individuare le disposizioni applicabili, valutare caso per caso la compatibilità con esse e la necessità di eventuali variazioni a schemi ed elaborati.



Immergas TOOLBOX

L'App studiata da Immergas per i professionisti



immergas.com

Per richiedere ulteriori approfondimenti specifici, i Professionisti del settore possono anche avvalersi dell'indirizzo e-mail: consulenza@immergas.com

Immergas S.p.A.
42041 Brescello (RE) - Italy
Tel. 0522.689011
Fax 0522.680617



IMMERGAS
SISTEMA DI QUALITÀ
CERTIFICATO
UNI EN ISO 9001:2015

Progettazione, fabbricazione ed assistenza post-vendita di caldaie a gas, scaldabagni a gas e relativi accessori

