

Impianti di Condizionamento

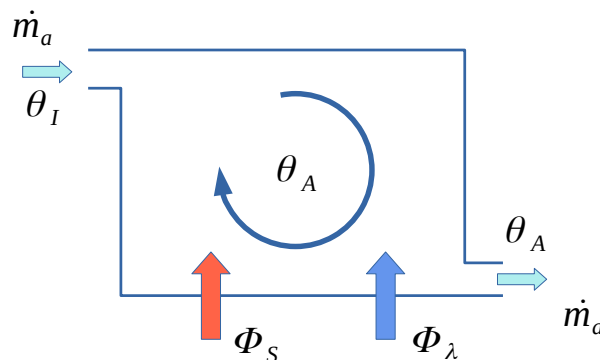
Marco Manzan

Università di Trieste
Dipartimento di Ingegneria e Architettura

marzo 2023

Impianto tutt'aria

Bilancio Ambiente



bilancio massa e energia

$$(\dot{m}_a)_u = (\dot{m}_a)_e$$

$$(\dot{m}_{av})_u = (\dot{m}_{av})_e + \dot{m}_v$$

$$\dot{m}_a \cdot X_A = \dot{m}_a \cdot X_I + \dot{m}_v$$

$$\dot{m}_a \cdot h_u = \dot{m}_a \cdot h_I + \Phi_S + \Phi_\lambda$$

Retta d'esercizio

Pendenza Retta

$$\begin{aligned}\Phi_{tot} &= \dot{m}_a \cdot (h_A - h_I) \\ \dot{m}_v &= \dot{m}_a \cdot (x_A - x_I) \\ \frac{\Phi_{tot}}{\dot{m}_v} &= \frac{h_A - h_I}{x_A - x_I}\end{aligned}$$

Invernale

$$\Phi_S < 0; \Phi_\lambda > 0 \implies \Phi_{tot} < 0; \quad \frac{h_A - h_I}{x_A - x_I} = \frac{\Phi_{tot}}{\dot{m}_v} < 0$$

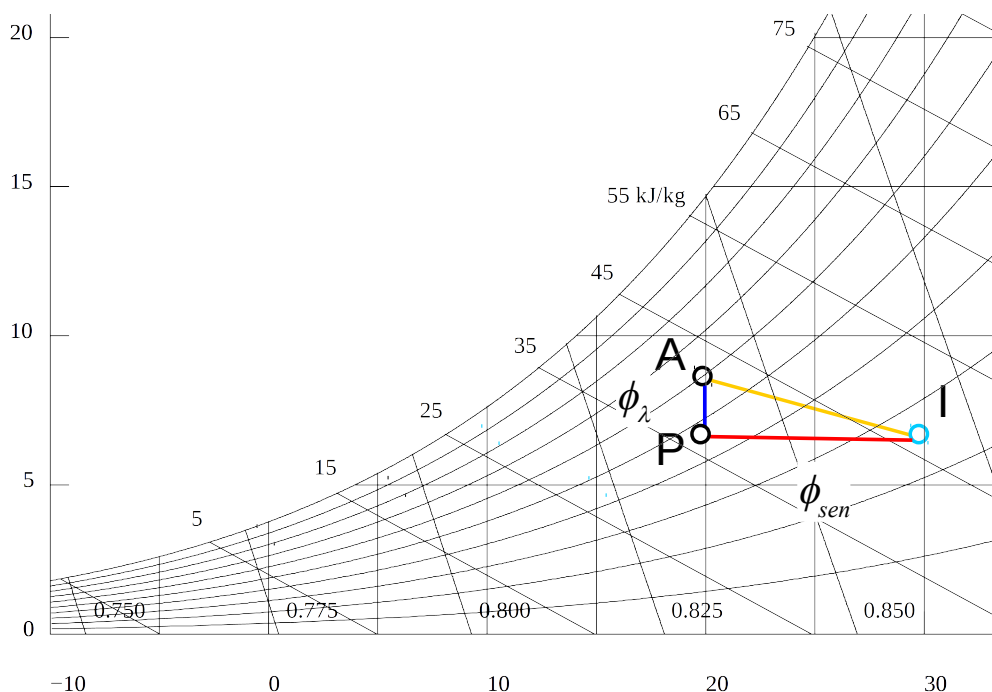
Estivo

$$\Phi_S > 0; \Phi_\lambda > 0 \implies \Phi_{tot} > 0; \quad \frac{h_A - h_I}{x_A - x_I} = \frac{\Phi_{tot}}{\dot{m}_v} > 0$$



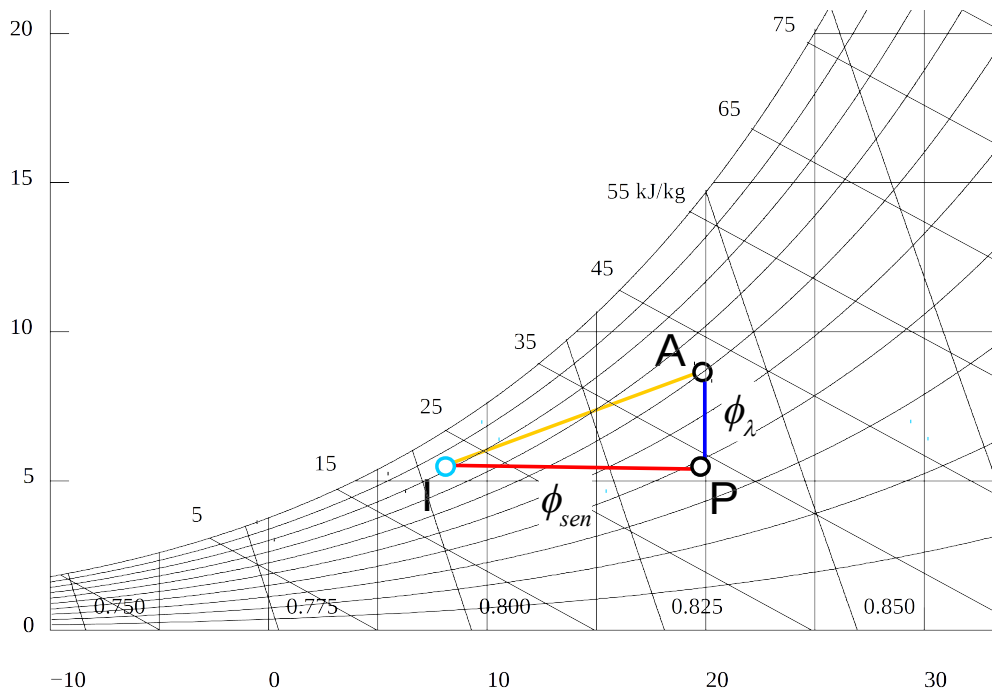
Carico Sensibile e latente

invernale



Carico Sensibile e Latente

estivo



Carico Latente e Sensibile

Bilancio in Ambiente

carico totale

$$\Phi_{tot} = \dot{m} \cdot (h_A - h_I)$$

punto ausiliario

$$\theta_P = \theta_A$$

$$x_P = x_I$$

carichi

$$\dot{m} \cdot (h_A - h_I) = \dot{m} \cdot (h_A - h_P) + \dot{m} \cdot (h_P - h_I)$$

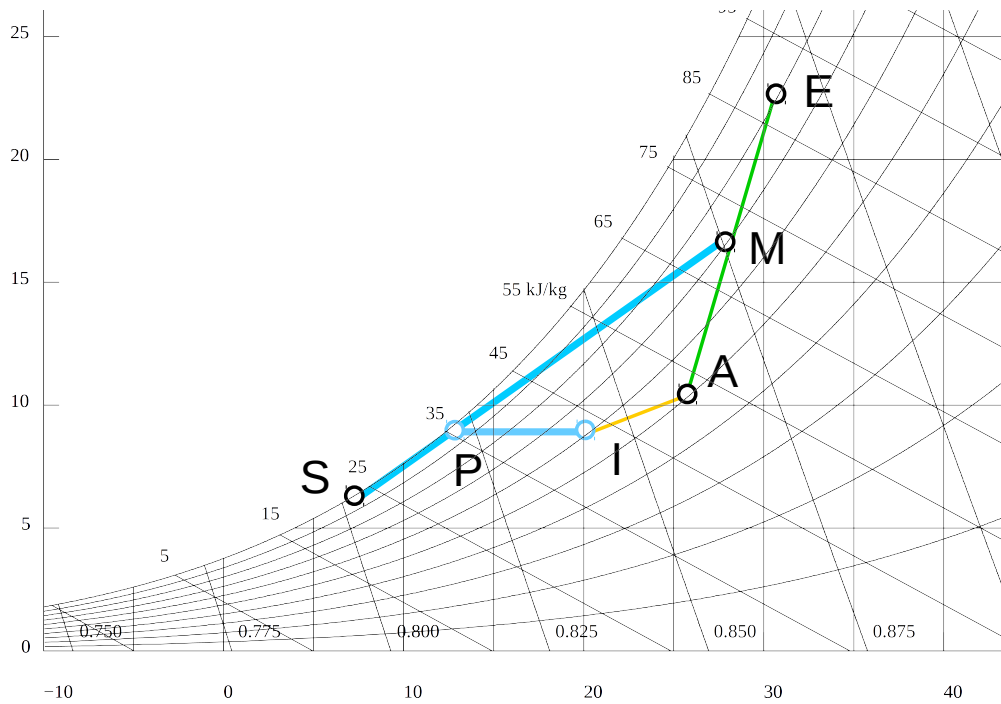
$$\dot{m} \cdot (h_A - h_P) = \dot{m}_v \cdot (c_{p_v} \cdot \theta_A + r_0) \simeq \dot{m}_v \cdot r_0 = \Phi_\lambda$$

$$\dot{m} \cdot (h_P - h_I) = \dot{m} \cdot (c_{p_a} + x_I \cdot c_{p_v}) \cdot (\theta_P - \theta_I) = \dot{m} \cdot c_{pau} \cdot (\theta_A - \theta_I)$$

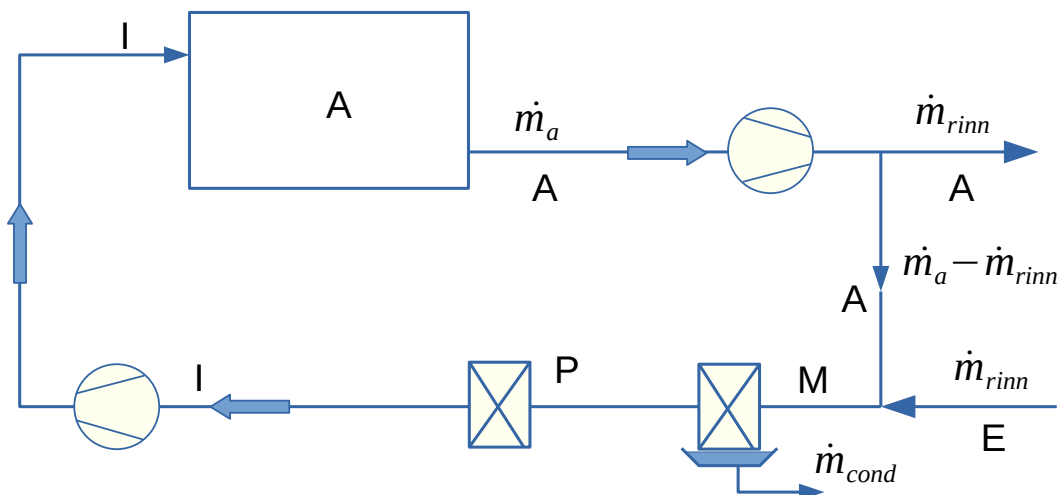
$$\dot{m} \cdot (h_P - h_I) = \Phi_{sen}$$



Ciclo Condizionamento Estivo

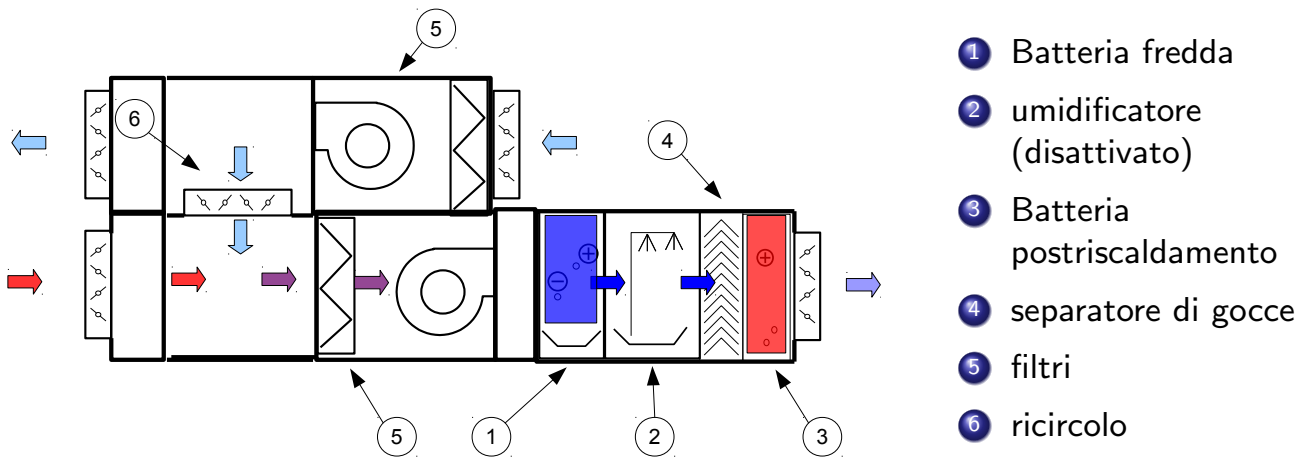


Schema Funzionamento Estivo

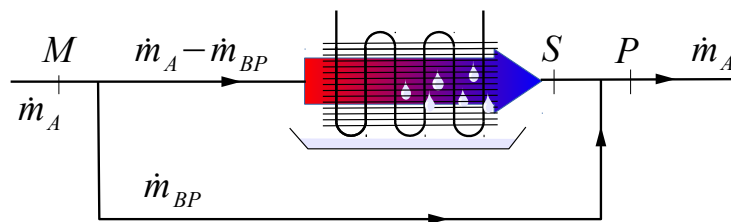


Unità di Trattamento Aria - UTA

funzionamento estivo



Fattore di Bypass



Miscelamento

$$BF = \frac{\dot{m}_{BP}}{\dot{m}_{AI}}$$

$$\dot{m}_{AI} h_P = \dot{m}_{BP} h_M + h_S (\dot{m}_{AI} - \dot{m}_{BP})$$

$$\dot{m}_{AI} (h_P - h_S) = \dot{m}_{BP} (h_M - h_S)$$

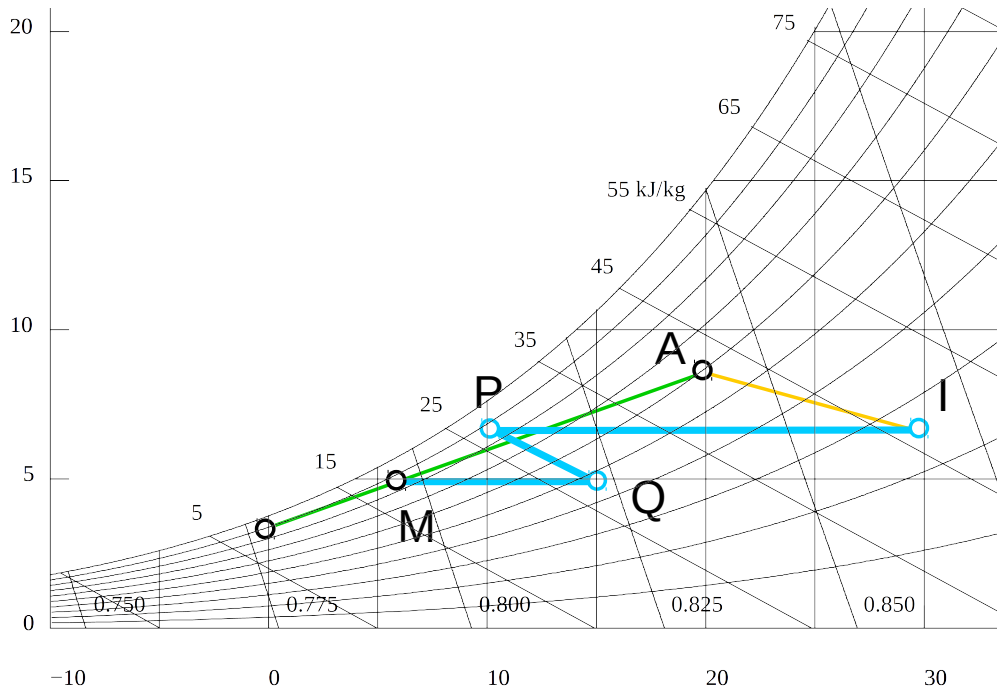
$$BF = \frac{(h_P - h_S)}{(h_M - h_S)} \approx \frac{(\theta_P - \theta_S)}{(\theta_M - \theta_S)}$$

$$BF = 0,67^n \quad 0 < BF < 1$$

n numero di ranghi della batteria

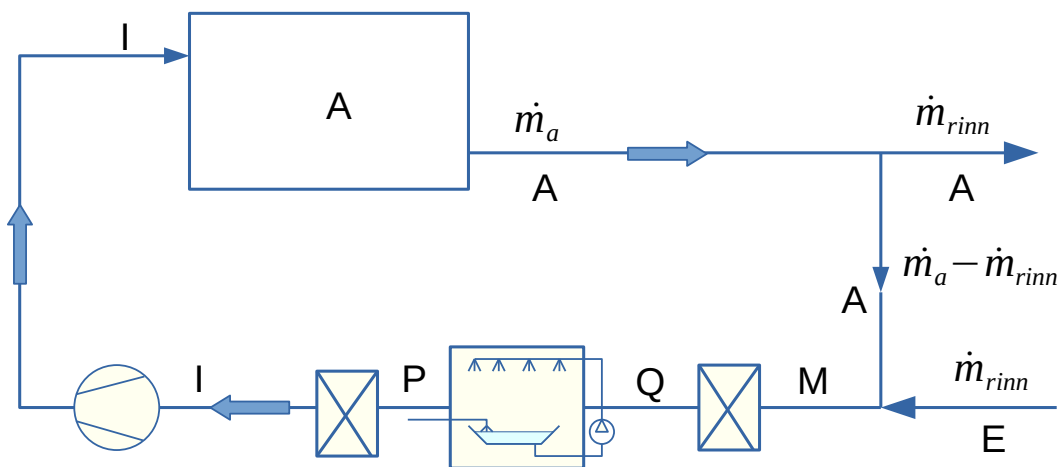
Ciclo Condizionamento Invernale

Condizioni di progetto



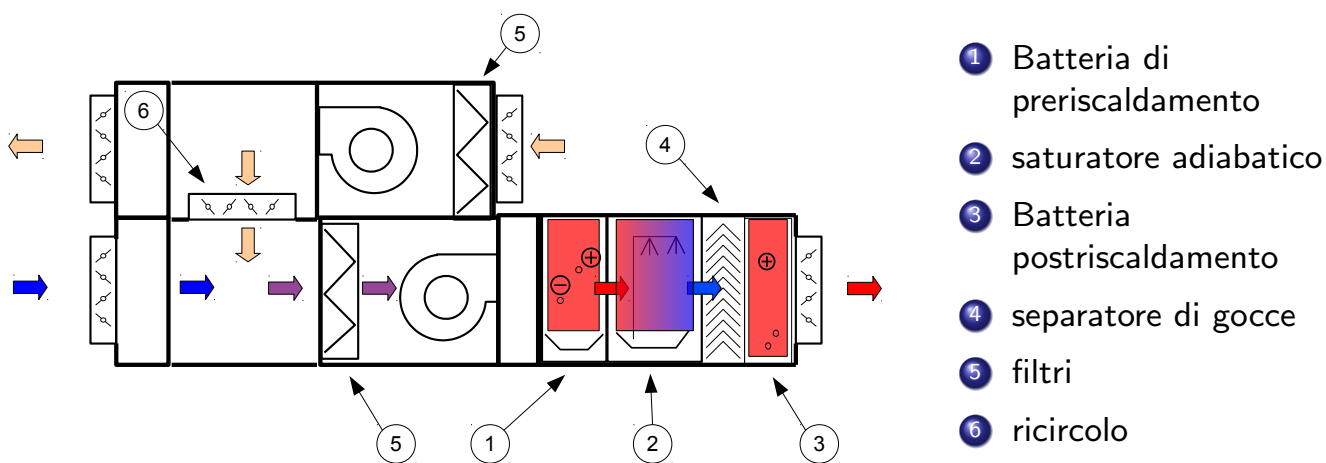
Schema Condizionamento Invernale

Umidificazione Adiabatica



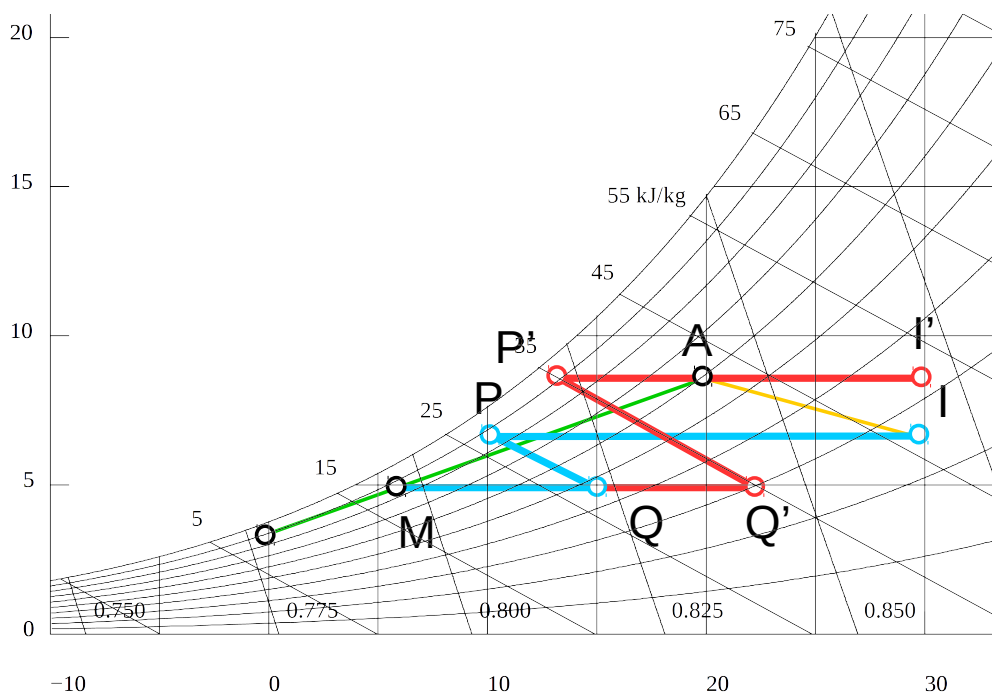
Unità di Trattamento Aria - UTA

funzionamento invernale



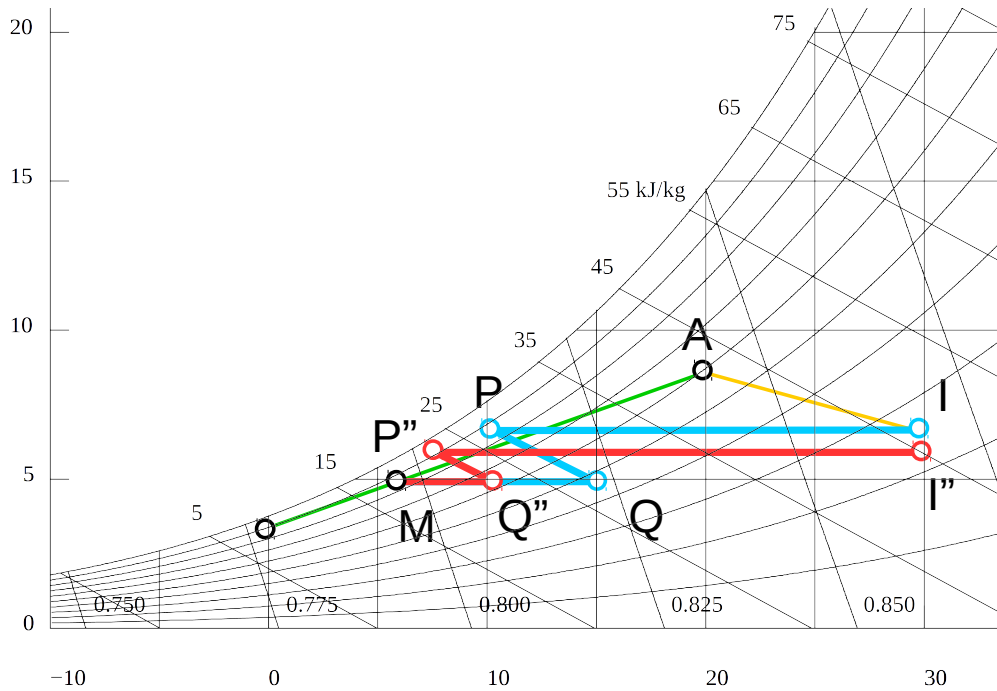
Ciclo Condizionamento Invernale

Carico latente nullo



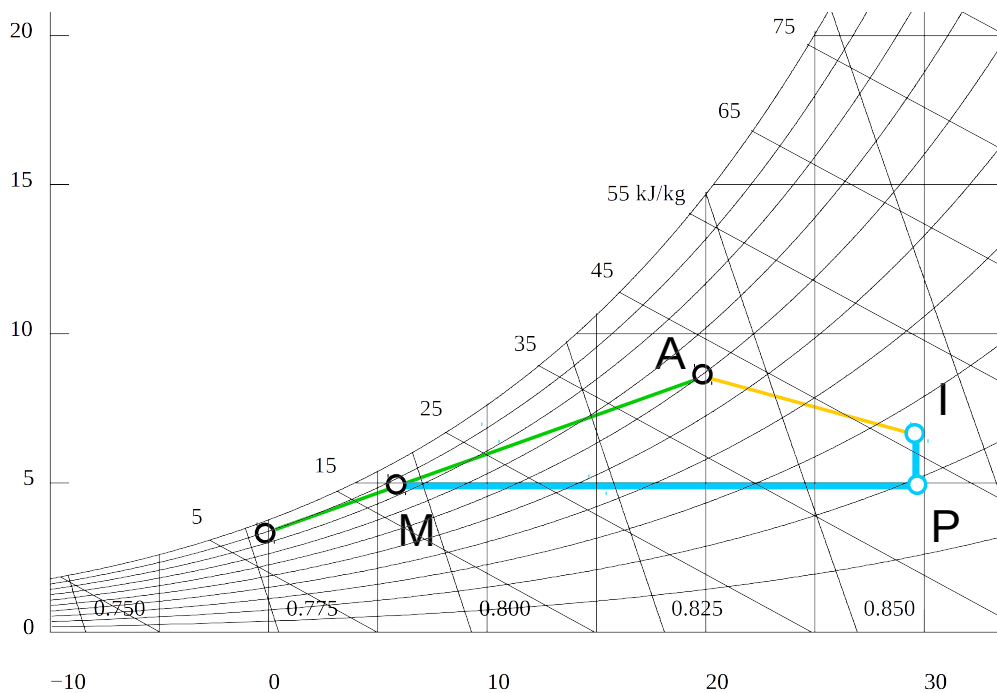
Ciclo Condizionamento Invernale

Carico latente massimo



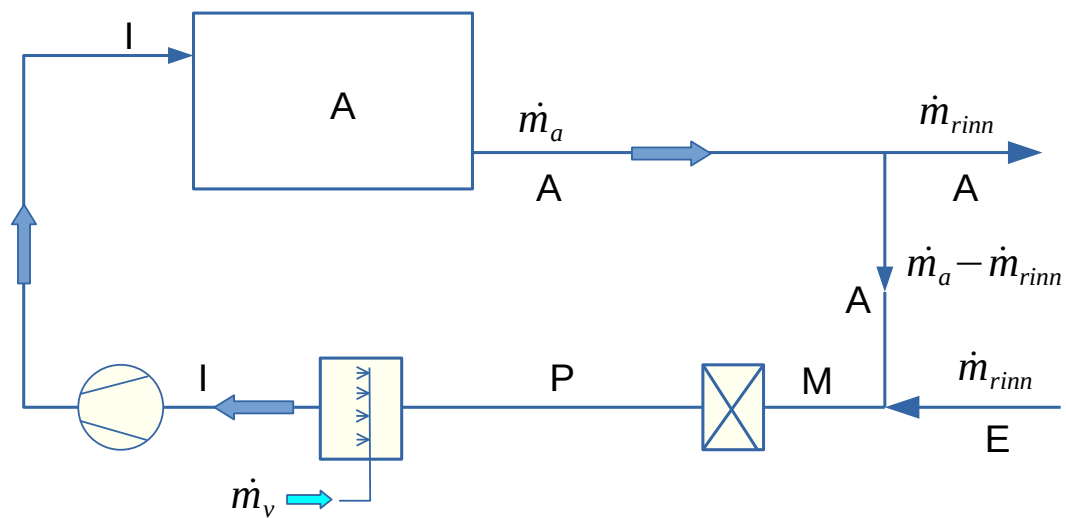
Ciclo Condizionamento Invernale

Umidificazione a vapore



Schema Funzionamento Invernale

Umidificazione a Vapore



Batteria di preriscaldamento

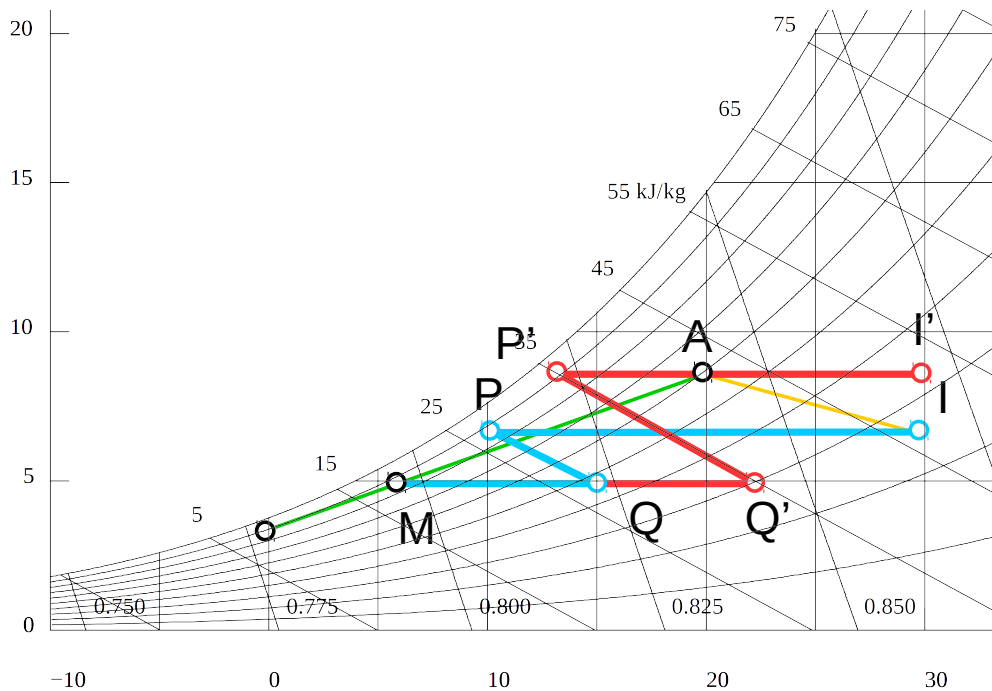
invernale

Caratteristiche

- batteria calda, può essere eventualmente utilizzata come fredda estiva
- di solito è alimentata da una caldaia
- determina l'umidità specifica del punto I
- è regolata da un sensore di umidità in ambiente

Ciclo Condizionamento Invernale

Carico latente nullo



Navigation icons: back, forward, search, etc.

Batteria di preriscaldamento

Invernale carico latente nullo

Lato aria

$$\Phi_{pre,MAX} = \dot{m}_{AI}(h_{Q'} - h_M) = \dot{m}_{AI} \cdot c_{p,aria}(\theta_{Q'} - \theta_M)$$

$$\Phi_{pre,MAX} = \dot{m}_{AI} [c_{pa}\theta_{P'} + x_M(r_o + c_{pv}\theta_{P'}) - c_{pa}\theta_M - x_M(r_o + c_{pv}\theta_M)]$$

$$\Phi_{pre,MAX} = \dot{m}_{AI} [c_{pa}(\theta_{Q'} - \theta_M) + x_M c_{pv}(\theta_{Q'} - \theta_M)]$$

$$\Phi_{pre,MAX} = \dot{m}_{AI} [c_{pau}(\theta_{Q'} - \theta_M)]$$

Lato acqua

$$\Delta\theta_{H_2O} = (\theta_m - \theta_r) = 10 \text{ K}$$

$$\Phi_{pre,MAX} = \dot{m}_{H_2O} \cdot c_{H_2O} \cdot \Delta\theta$$

$$\dot{m}_{H_2O} = \frac{|\Phi_{pre,MAX}|}{c_{H_2O} \cdot 10}$$

Navigation icons: back, forward, search, etc.

Batteria fredda

Carico termico e latente massimo

Bilancio sulla batteria

$$|\Phi_{fr}^-| = \dot{m}_{AI}(h_M - h_P) - \dot{m}_L \cdot h_L$$
$$\dot{m}_L h_L \approx 0 \rightarrow |\Phi_{fr}^-| = \dot{m}_{AI}(h_M - h_P)$$

Scelta batteria

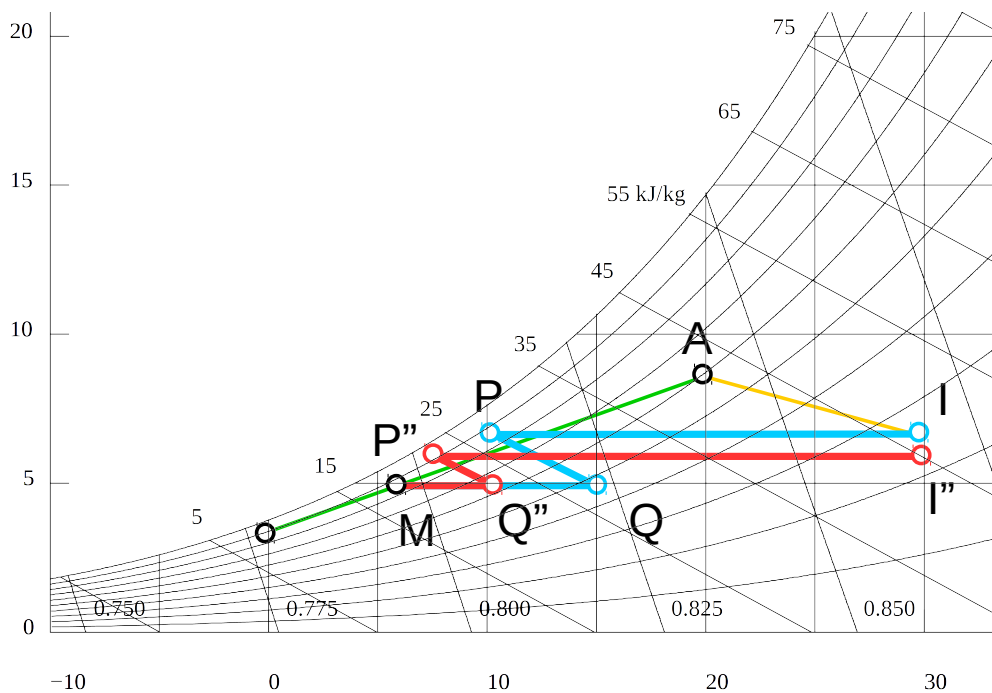
$$BF = \frac{(h_P - h_S)}{(h_M - h_S)}$$
$$(h_M - h_P) = (h_M - h_S) + (h_S - h_P)$$
$$(h_M - h_P) = (h_M - h_S)(1 - BF)$$

Lato acqua

$$\Delta\theta_{H_2O} = |\theta_m - \theta_r| = 5 \text{ K}, \theta_m = 7^\circ \text{C}, \theta_r = 12^\circ \text{C}$$
$$|\Phi_{fr}^-| = \dot{m}_{H_2O} \cdot c_{H_2O} \cdot \Delta\theta_{H_2O}$$
$$\dot{m}_{H_2O} = \frac{|\Phi_{fr}^-|}{c_{H_2O} \cdot \Delta\theta_{H_2O}}$$

Ciclo Condizionamento Invernale

Carico latente massimo



Batteria di postriscaldamento

invernale ed estiva

Invernale, carico latente massimo

$$\Phi_{post,max} = \dot{m}_{AI}(h_I - h_P) = \dot{m}_{AI} \cdot c_{pau}(\theta_I - \theta_P)$$

Lato acqua

$$\theta_m = 70^\circ C, \Delta\theta_{H_2O} = (\theta_m - \theta_r) \approx 10 K$$

$$\dot{m}_{H_2O} = \frac{\Phi_{post,MAX}}{c_{H_2O} \cdot \Delta\theta_{H_2O}}$$

Portata in un impianto

Limiti

- 1 **Rinnovo d'aria minimo**, funzione del numero di persone e dell'attività svolta. L'aria di rinnovo è presa dall'esterno.
- 2 **Condizioni all'ingresso di θ_I**
- 3 **Qualità dell'aria interna**, per evitare stratificazione e ristagni d'aria. Va garantita una portata d'aria di lavaggio:

Rinnova Aria minimo

$$\dot{m}_{AI} \geq \dot{m}_{rinn,min}$$

Calcolo portata aria

temperatura di ingresso

$$\Phi_{sen} = \dot{m}_{AI} \cdot c_{pau} \cdot (\theta_A - \theta_I)$$

$$\dot{m}_{AI} = \frac{|\Phi_{sen}|}{c_{pau} \cdot \Delta\theta}$$

$$\Delta\theta \leq 20 \text{ K inverno}$$

$$\Delta\theta \leq 10 \text{ K estate}$$

$$\dot{m}_{AI} \geq \max\{\dot{m}_{AI, inverno}, \dot{m}_{AI, estate}\}$$

lavaggio

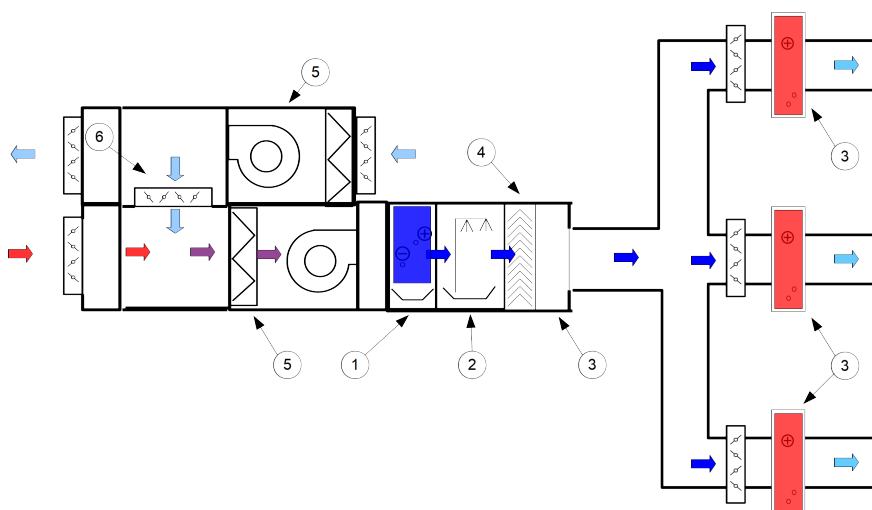
$$n_{lavaggio} \geq 3 \text{ volumi/ora}$$

$$\dot{m}_{AI} \geq 0,34 \cdot 3 \cdot V_{locale}$$



Impianti a zone

funzionamento estivo

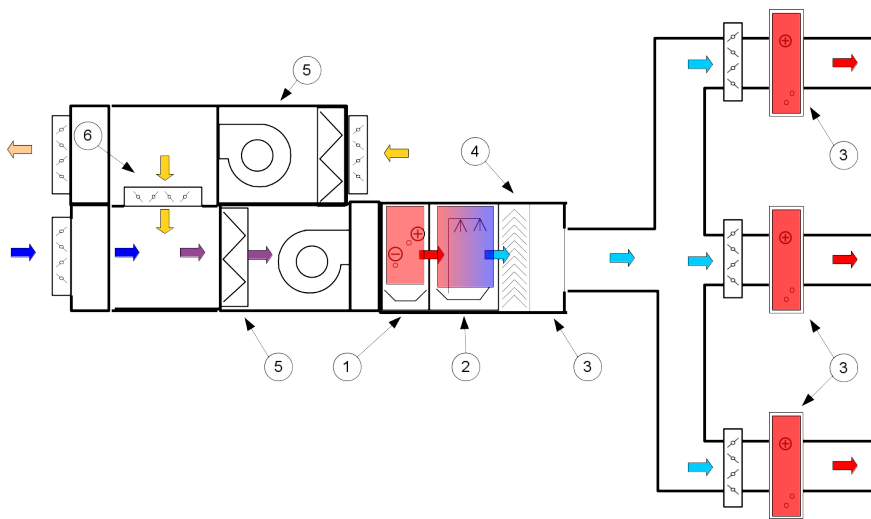


- 1 Batteria fredda
- 2 umidificatore (disattivato)
- 3 Batteria postriscaldamento
- 4 separatore di gocce
- 5 filtri
- 6 ricircolo



Impianti a zone

funzionamento invernale



- 1 Batteria di preriscaldamento
- 2 saturatore adiabatico
- 3 Batteria postriscaldamento
- 4 separatore di gocce
- 5 filtri
- 6 ricircolo

Impianto a zone

Caratteristiche

- Controllo la temperatura di immissione
- Funziona bene se variano i carichi sensibili
- I carichi latenti devono essere uniformi
- devo garantire comunque il ricambio d'aria nell'ambiente con maggior richiesta

effetto del carico latente

φ_j AUMENTA se $\Phi_{\lambda,j} > \Phi_{\lambda,medio}$

φ_j DIMINUISCE se $\Phi_{\lambda,j} < \Phi_{\lambda,medio}$

Impianto a zone

ricambio dell'aria

calcolo portata d'aria

$$\dot{m}_{AI,j} \geq \max\{\dot{m}_{rinn,min,j}, \dot{m}_{AI,inverno,j}, \dot{m}_{AI,estate,j}, \dot{m}_{lavaggio,j}\}$$

$$\dot{m}_{AI} = \sum \dot{m}_{AI,j}$$

calcolo portata di rinnovo

$$R_j = \frac{\dot{m}_{rinn,min,j}}{\dot{m}_{AI,j}}$$

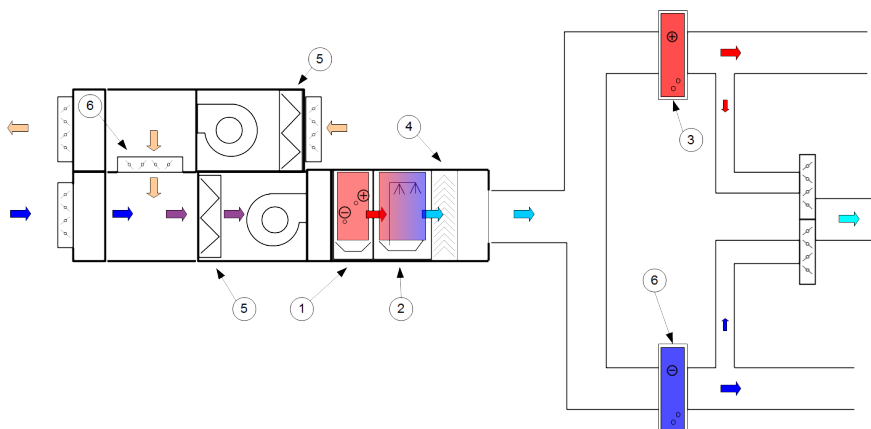
$$R_{j,max} = R_{j,tot} = \frac{\dot{m}_{rinn,tot}}{\dot{m}_{AI}}$$

$$\dot{m}_{rinn,tot} = R_{j,max} \dot{m}_{AI}$$

si ha un aumento di consumo energetico perché il rinnovo d'aria sarà maggiore del minimo necessario in quasi tutti i

Impianti a zone

impianti a due condotte



- 1 Batteria di preriscaldamento
- 2 saturatore adiabatico
- 3 Batteria postriscaldamento
- 4 separatore di gocce
- 5 filtri
- 6 ricircolo