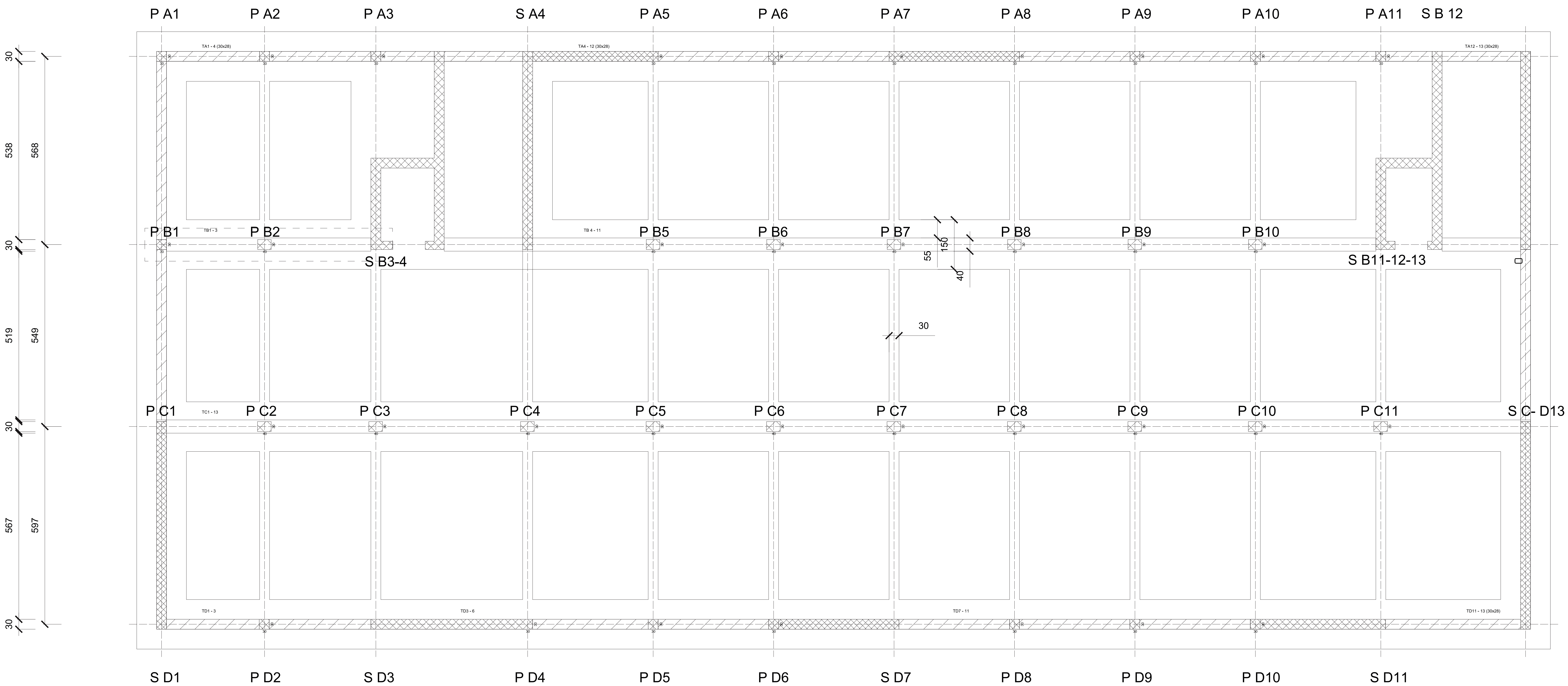
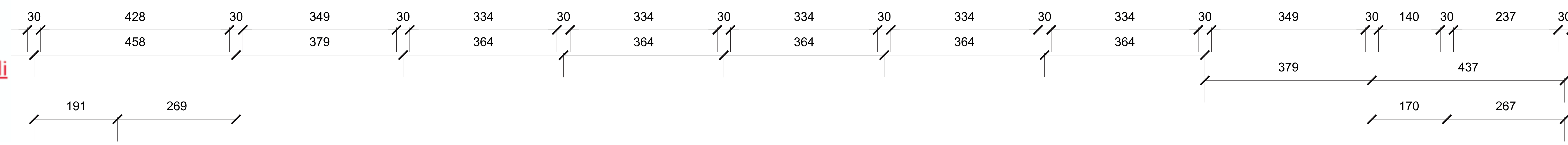


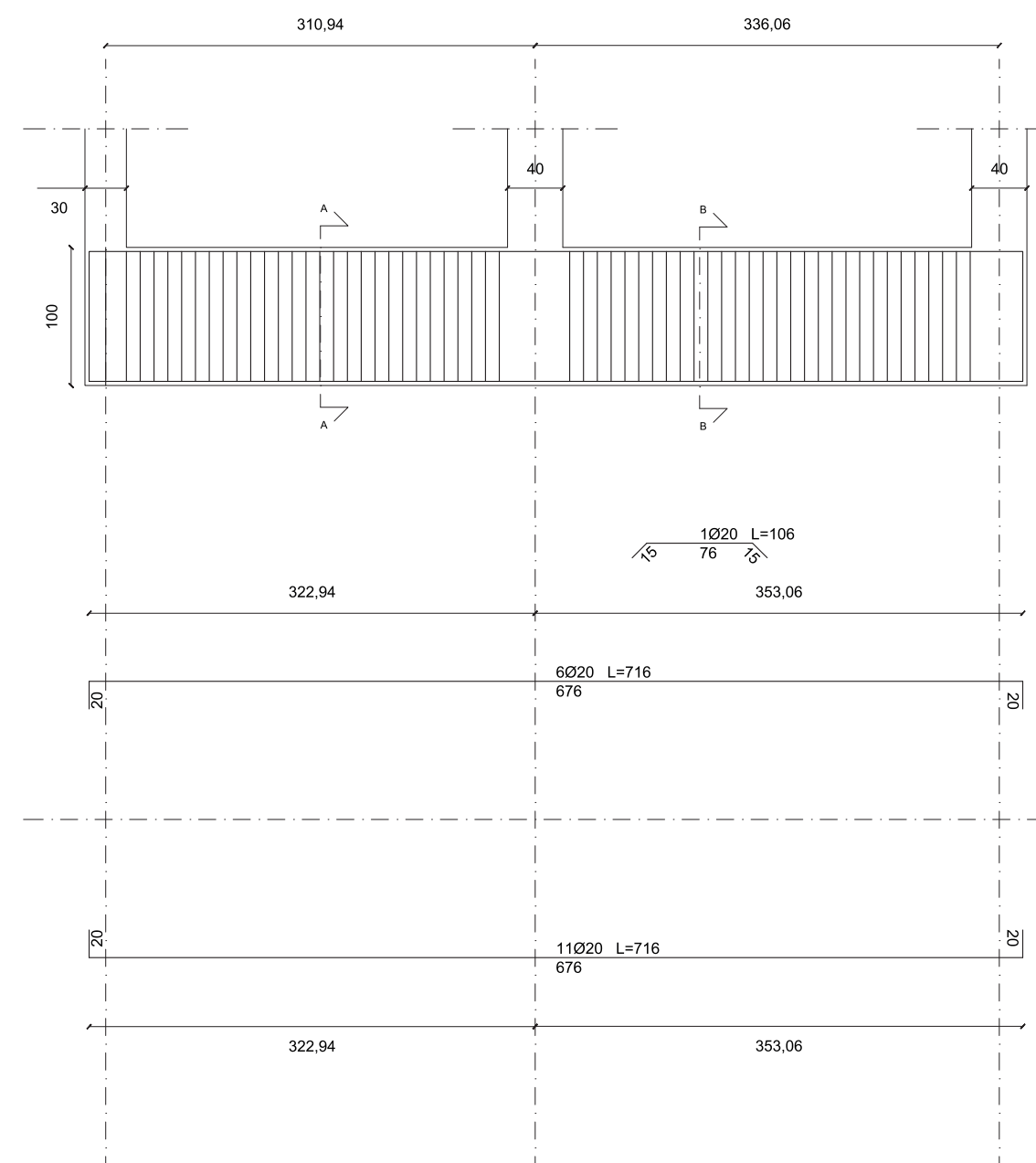
**ATTENZIONE!**

Gli elaborati grafici sono estratti da progetti d'anno realizzati dagli studenti degli anni precedenti e possono presentare imprecisioni e difformità rispetto alle regole di progettazione e di restituzione grafica indicate durante le esercitazioni (es. Esercitazione 01 - Indicazioni per le tavole).

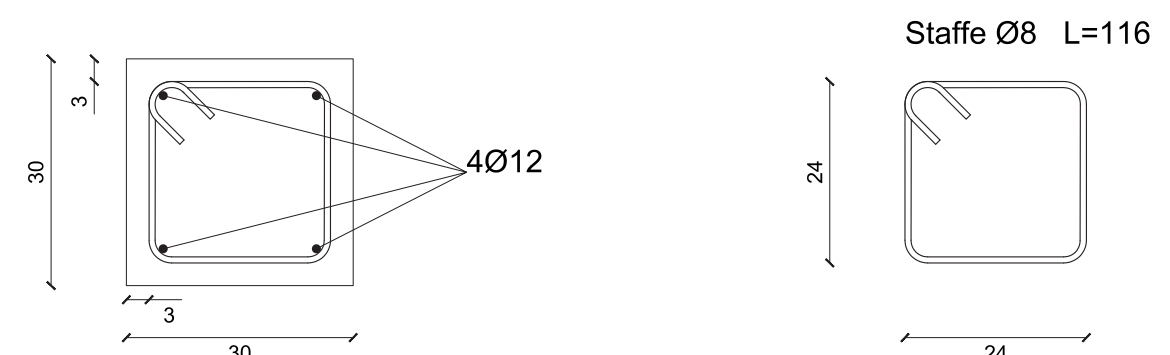
Gli elaborati grafici da presentare all'esame **NON DEVONO PRESCINDERE DA TALI REGOLE**: le tavole qui fornite sono da considerarsi **ad esclusivo titolo di esempio**, in quanto funzionali al commento in aula, per mostrare gli elementi da progettare.



TRAVE ROVESCIA DI FONDAZIONE TB1 - 3 Sezioni longitudinali P B1 P B2 S B3-4



Sezione trasversale 1:100 Trave di collegamento



UNIVERSITÀ DEGLI STUDI DI TRIESTE

CORSO DI LAUREA IN SCIENZE DELL'ARCHITETTURA

Laboratorio di Costruzione dell'Architettura  
Elementi di Progettazione Strutturale

PROGETTO STRUTTURALE DI UN EDIFICIO AD USO DIREZIONALE SITO NEL COMUNE DI TRIESTE (TS)

TAV. 1

**FONDAZIONI**

scala 1:50  
quote in cm

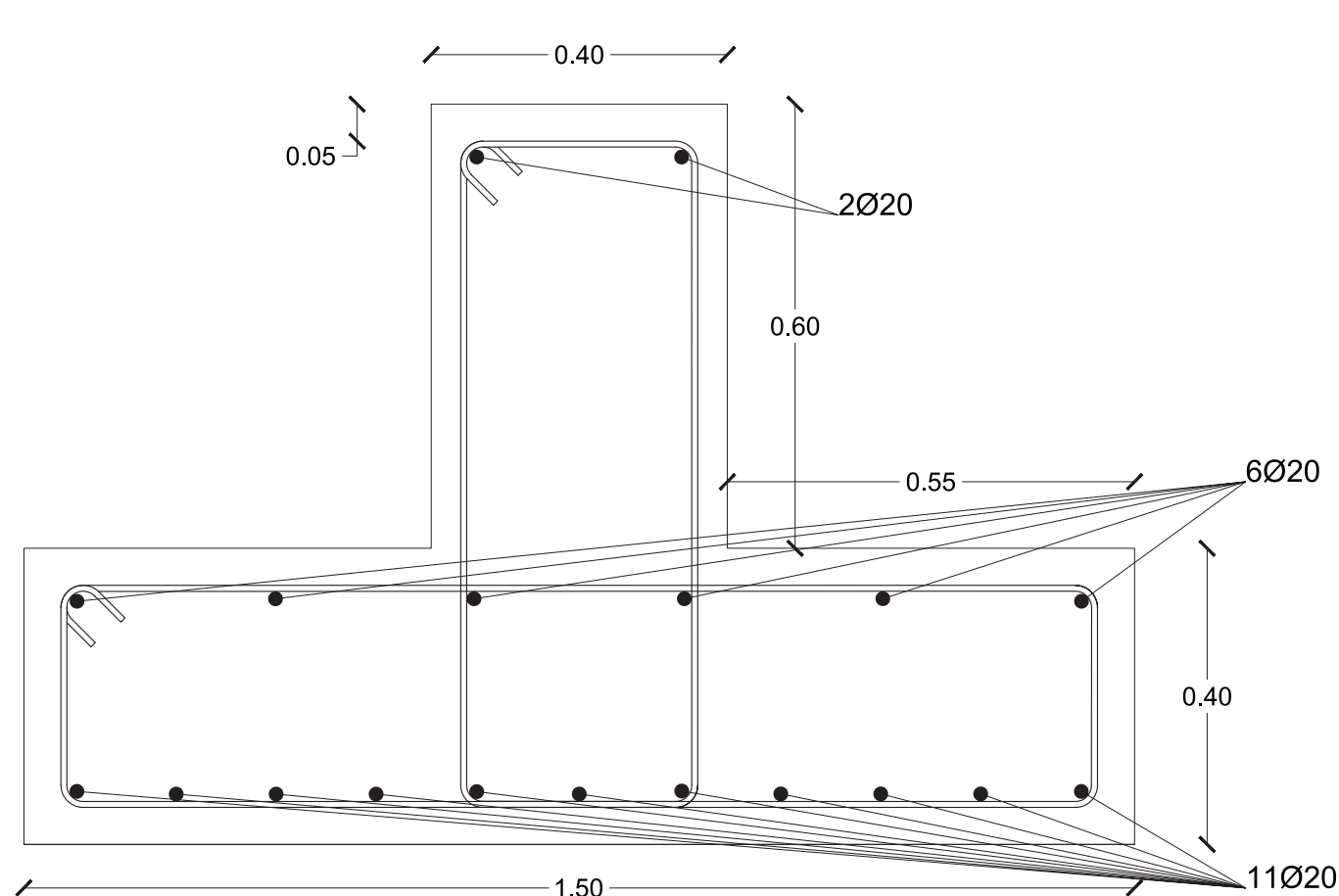
Cls 25/30 - Acciaio B450C

Gruppo n°

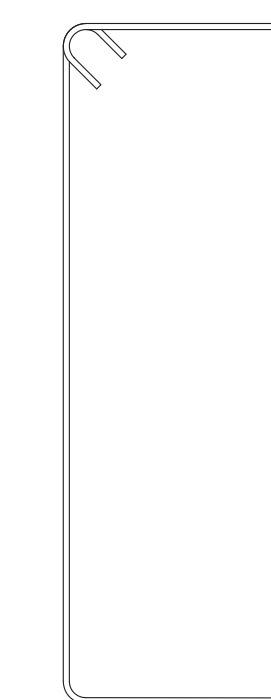
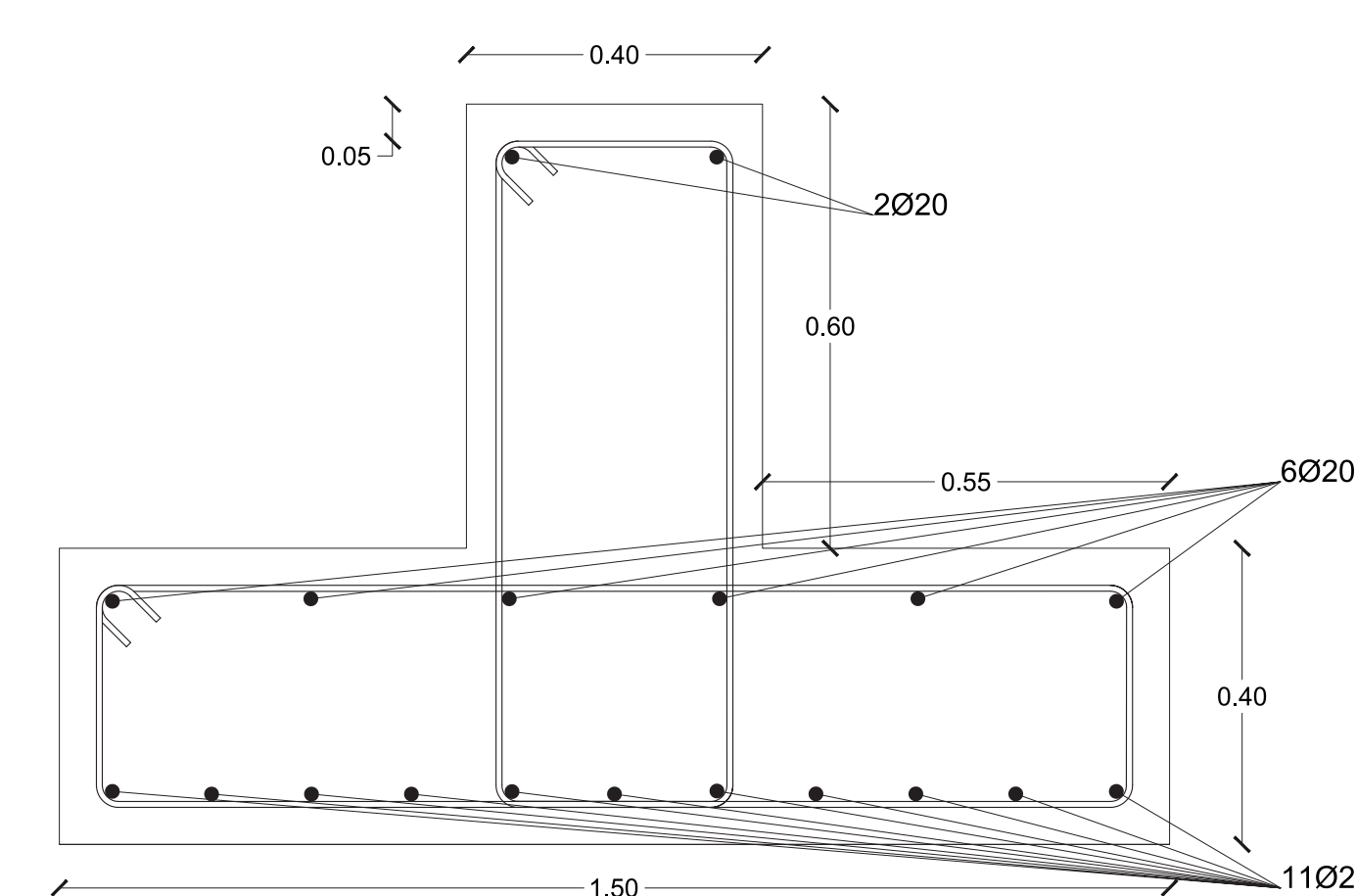
**4**

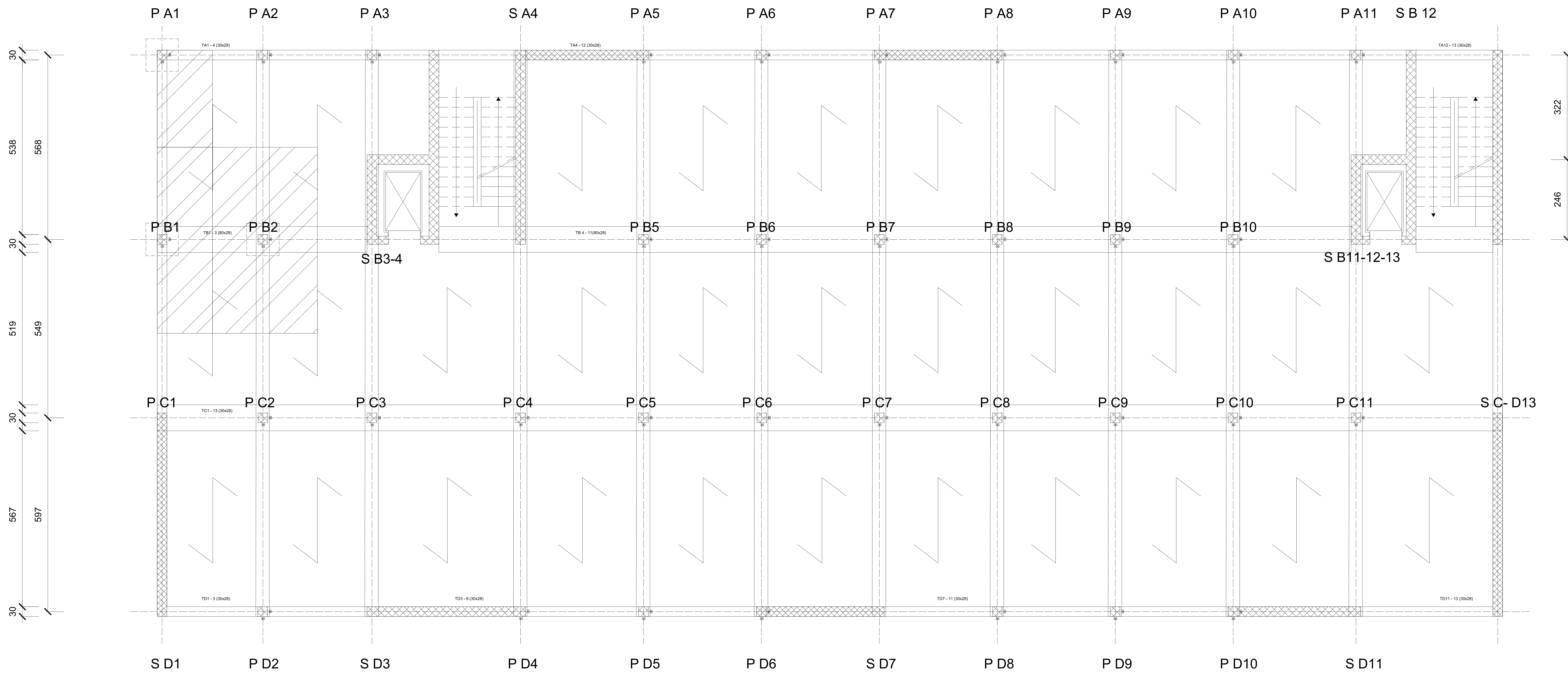
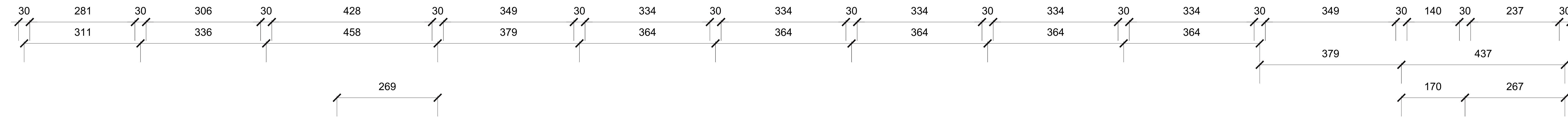
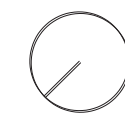
Studenti:

Sezione trasversale AA - 1:100 Trave rovescia di fondazione TB1 - 3



Sezione trasversale BB - 1:100 Trave rovescia di fondazione TB1 - 3





UNIVERSITÀ  
DEGLI STUDI DI TRIESTE

CORSO DI LAUREA IN SCIENZE DELL'ARCHITETTURA

Laboratorio di Costruzione dell'Architettura  
Elementi di Progettazione Strutturale

PROGETTO STRUTTURALE DI UN EDIFICIO AD USO  
DIREZIONALE SITO NEL COMUNE DI TRIESTE (TS)

TAV. 2

**PIANTA PIANO  
TIPO**

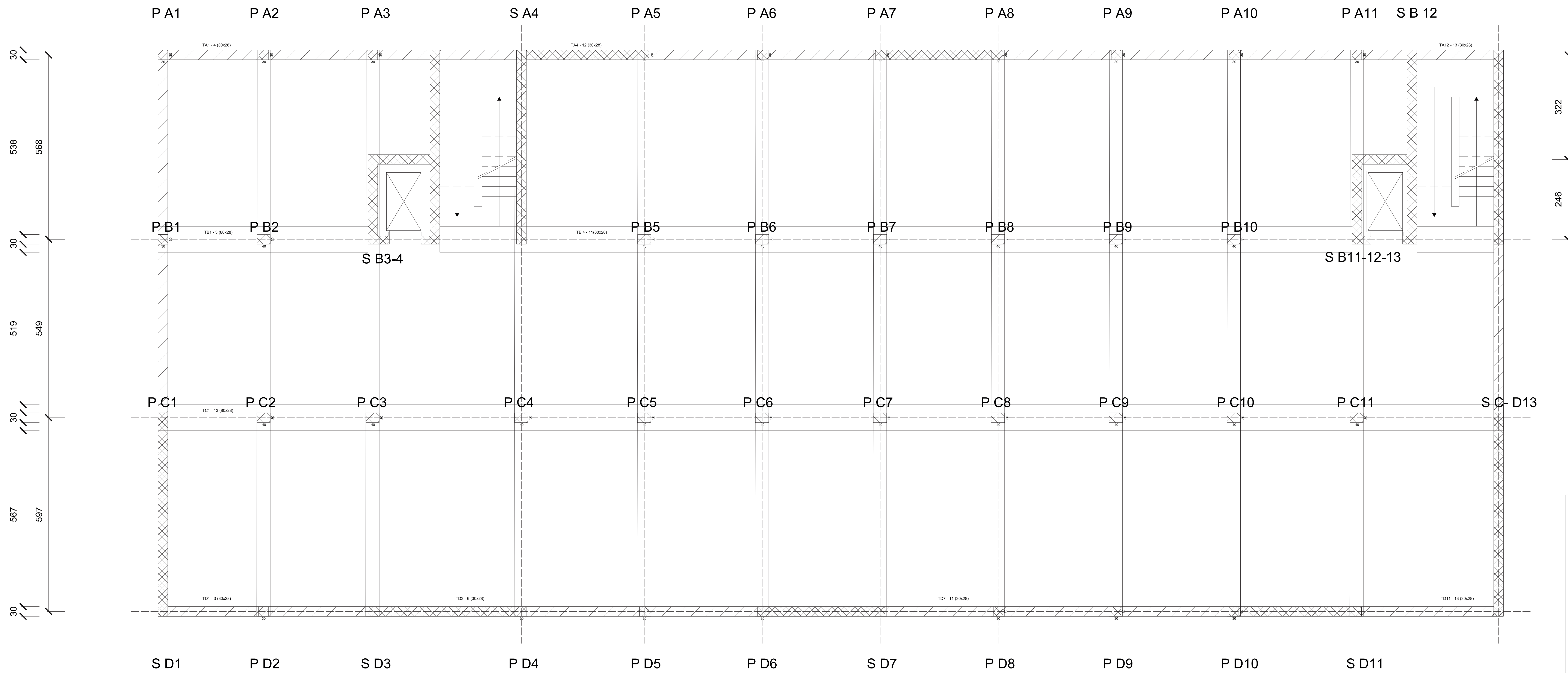
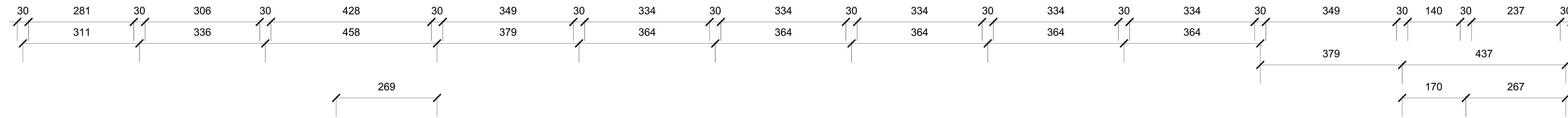
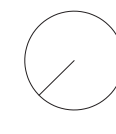
scala 1:50  
quote in cm

Cls 25/30 - Acciaio B450C

Gruppo n°

**4**

Studenti:



UNIVERSITÀ  
DEGLI STUDI DI TRIESTE

CORSO DI LAUREA IN SCIENZE DELL'ARCHITETTURA

Laboratorio di Costruzione dell'Architettura  
Elementi di Progettazione Strutturale

PROGETTO STRUTTURALE DI UN EDIFICIO AD USO  
DIREZIONALE SITO NEL COMUNE DI TRIESTE (TS)

TAV. 3

### PIANTA PIANO SEMINTERRATO

scala 1:50  
quote in cm

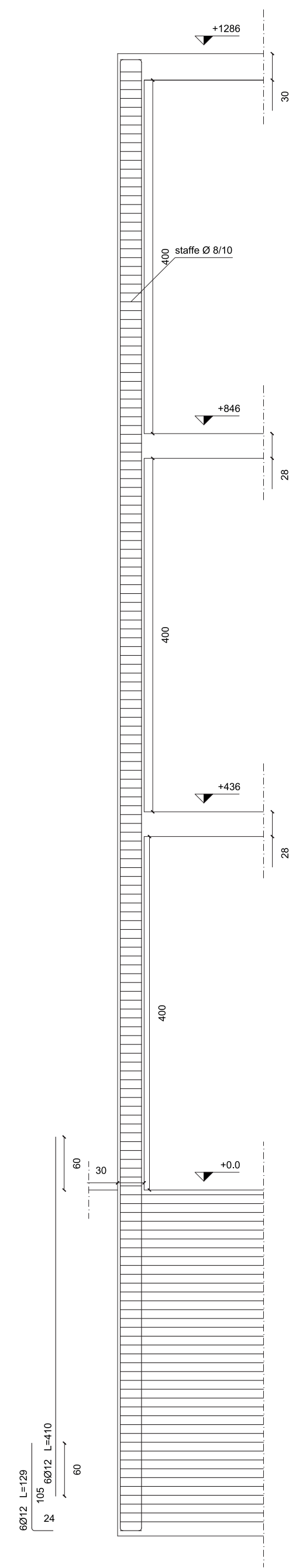
Cls 25/30 - Acciaio B450C

Gruppo n°

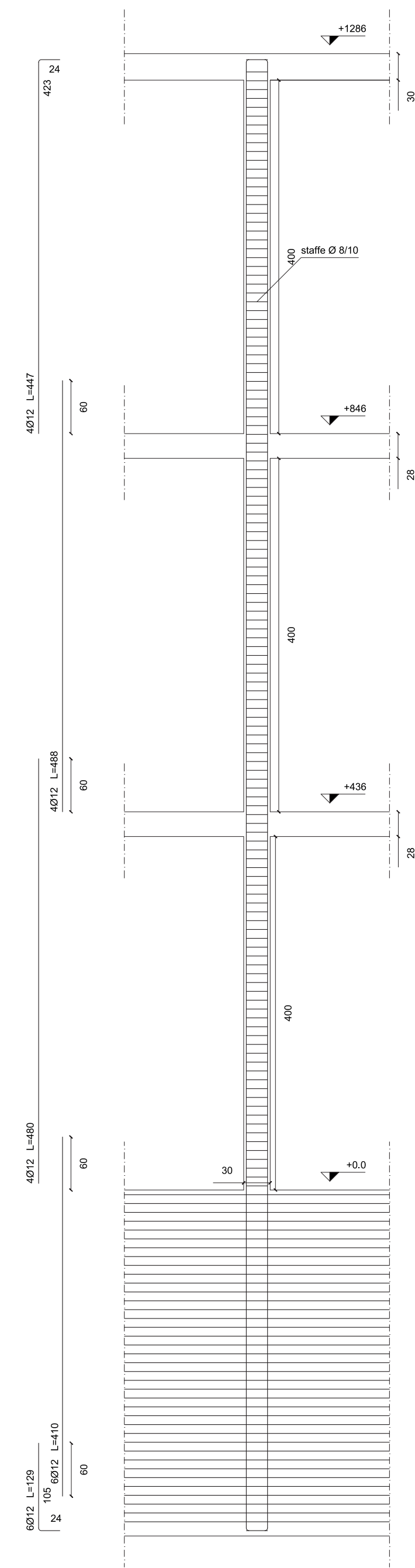
4

Studenti:

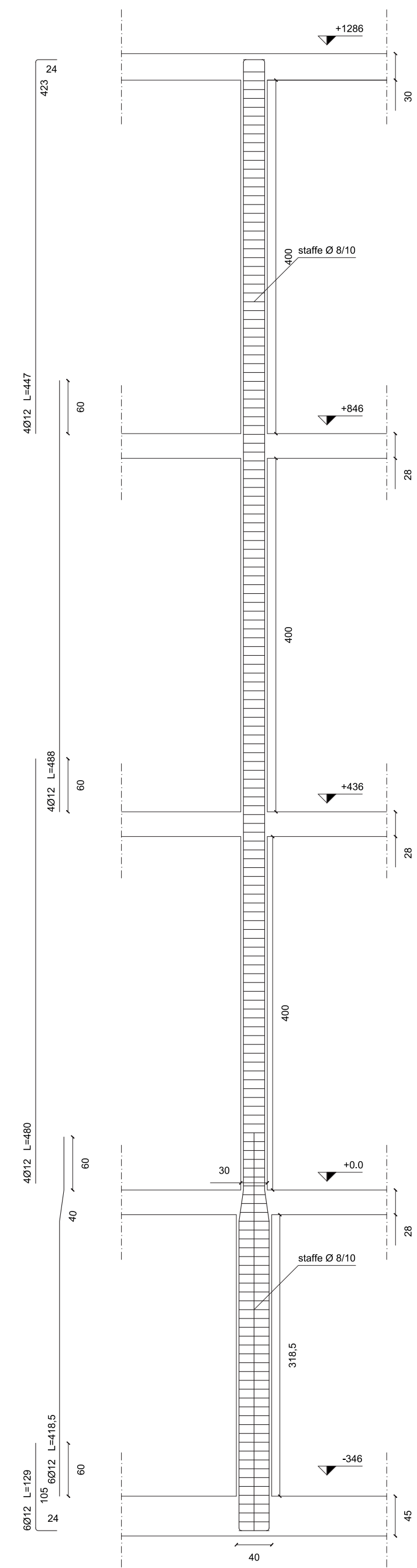
**PILASTRI** - Sezioni rigide laterali  
P A1



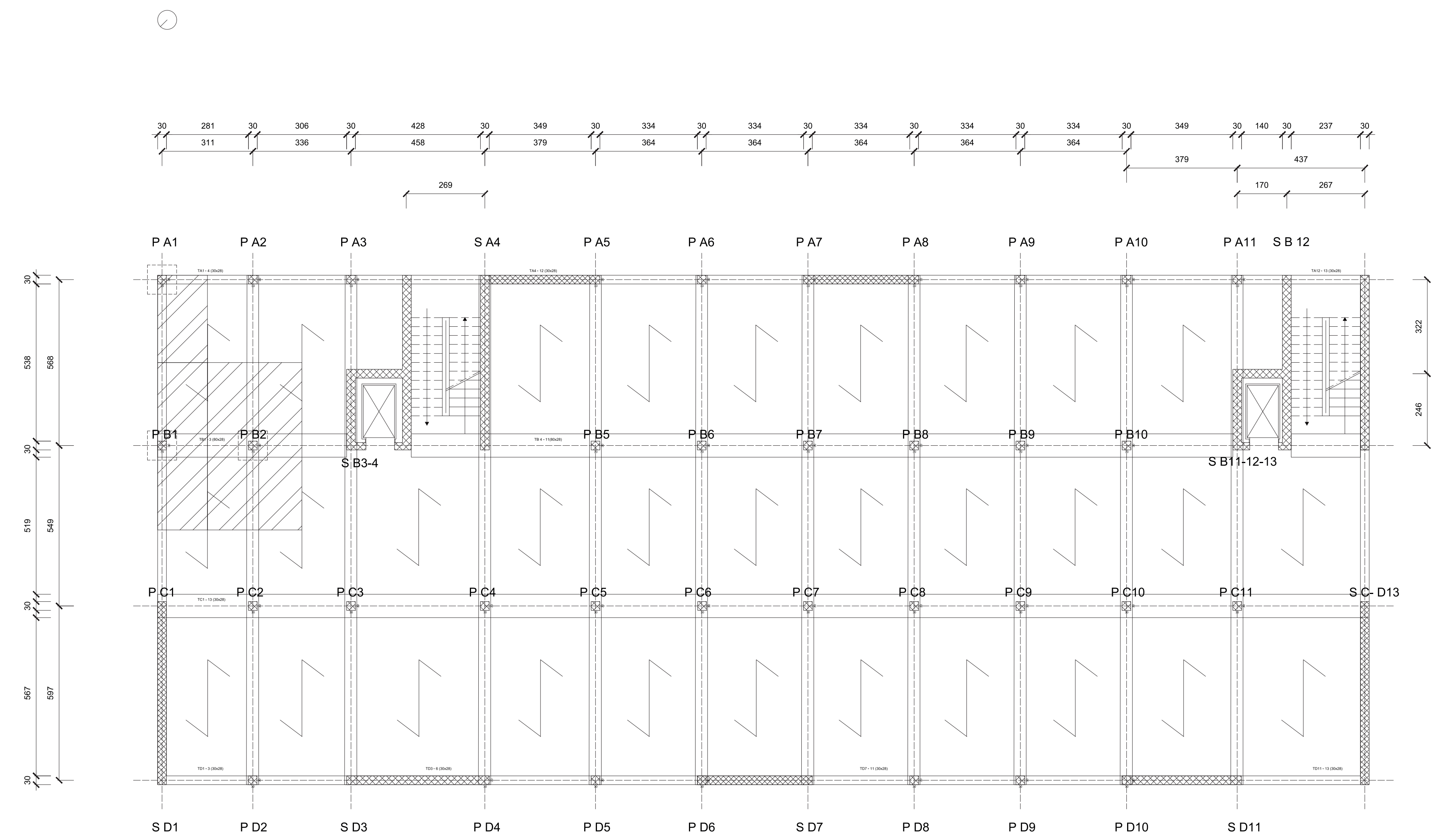
**P B1**



**P B2**

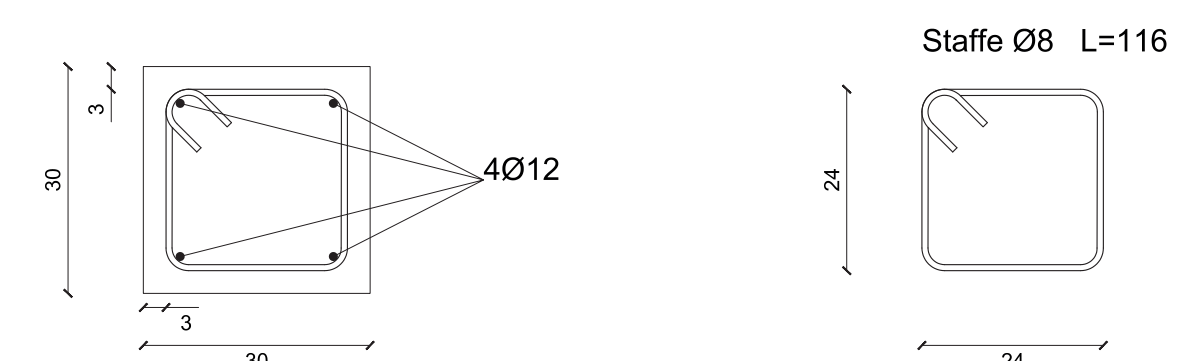


PIANTA PIANO TIPO - Scala 1:50

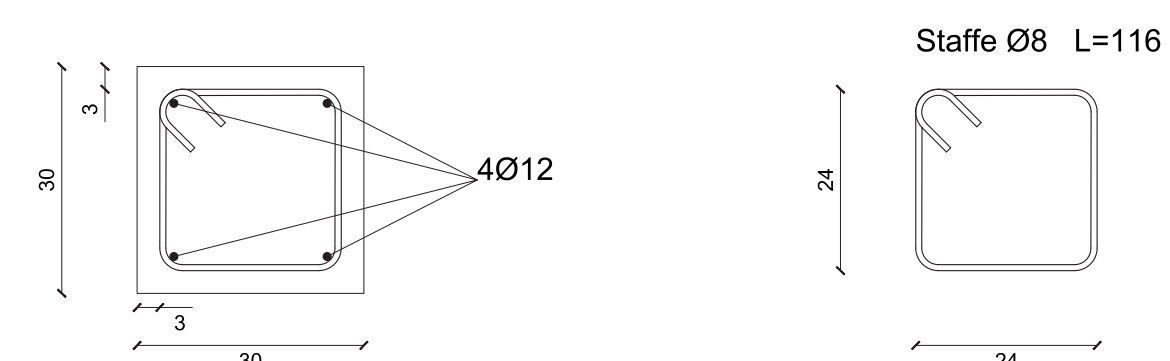


Sezioni trasversali - 1:100

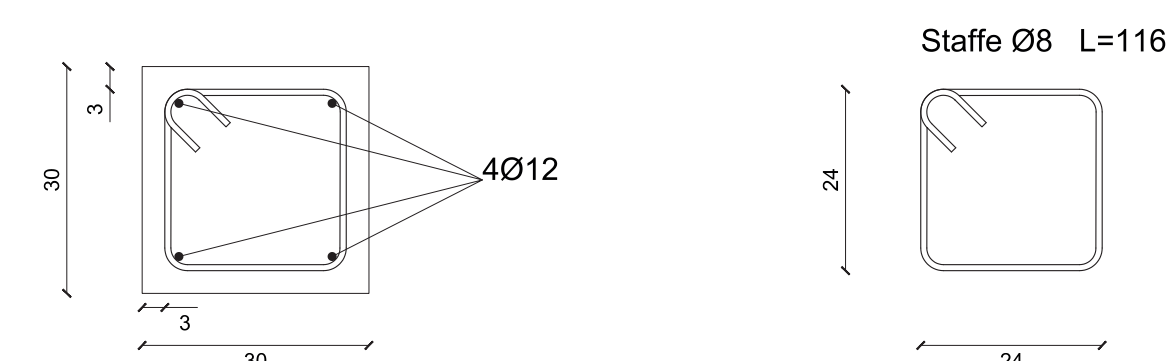
Piano terra - piano primo - piano secondo



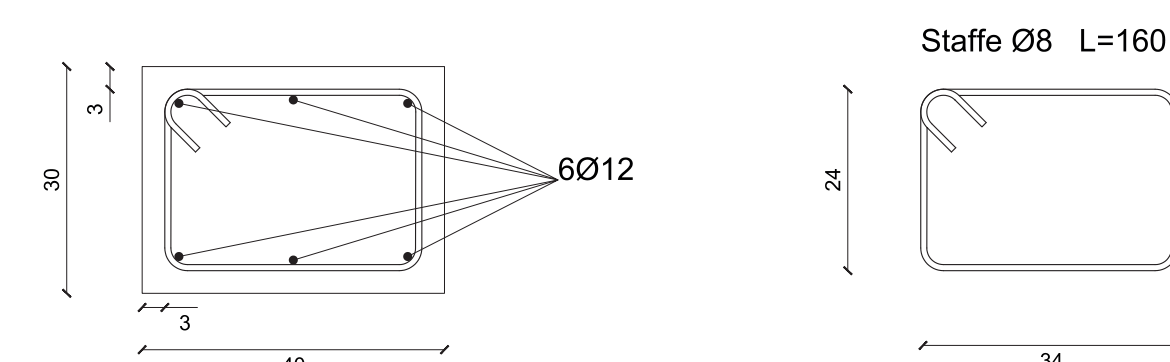
Piano terra - piano primo - piano secondo



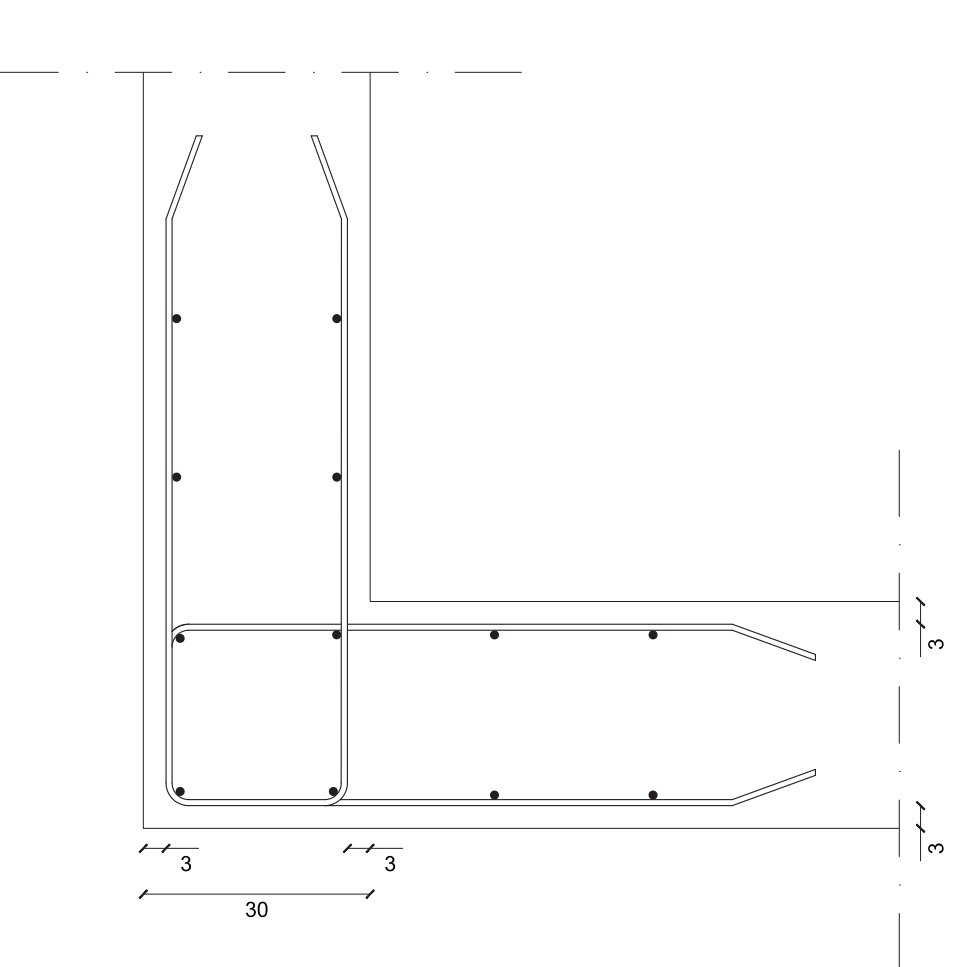
Piano terra - piano primo - piano secondo



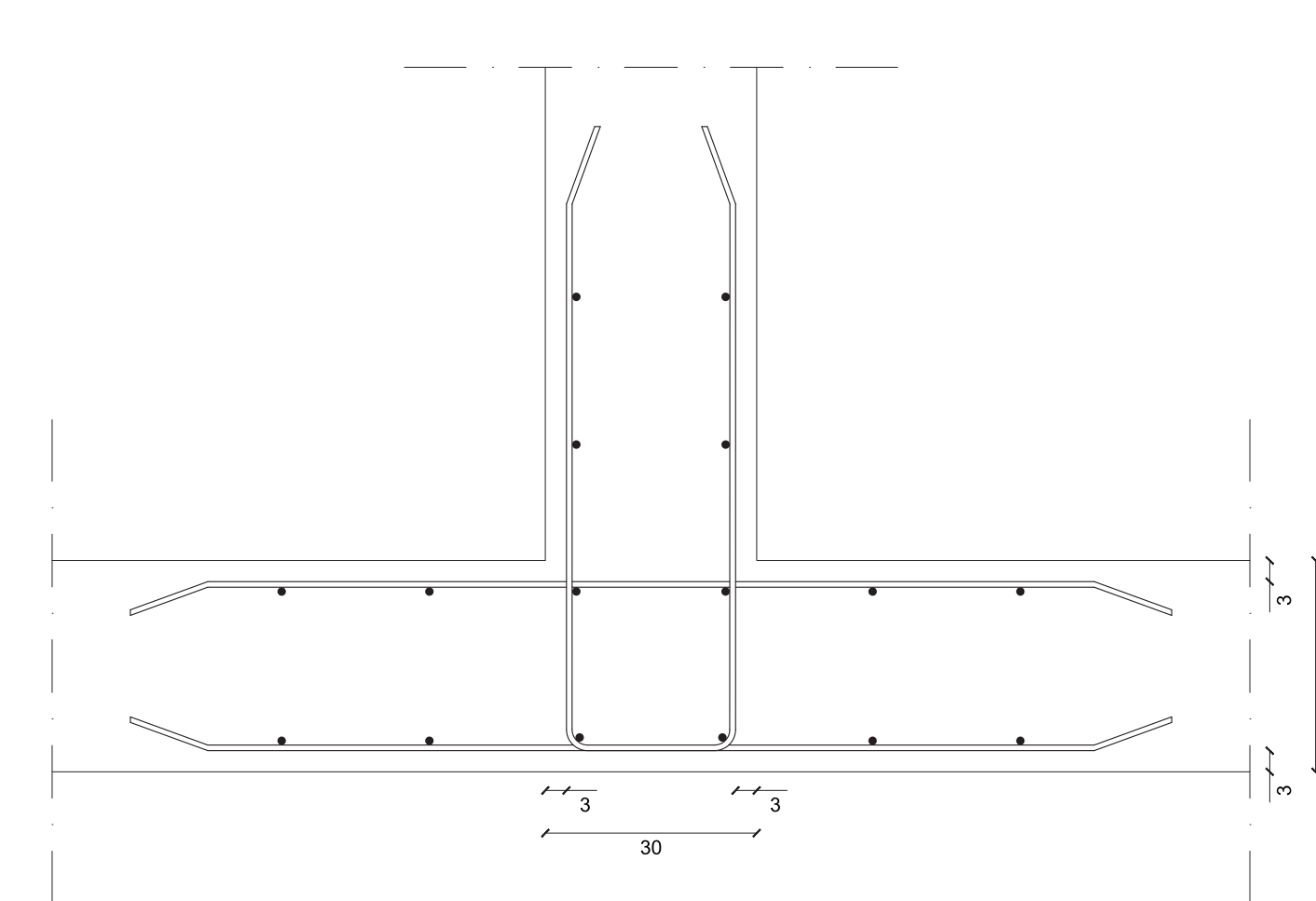
Piano seminterrato



Piano seminterrato



Piano seminterrato



UNIVERSITÀ  
DEGLI STUDI DI TRIESTE

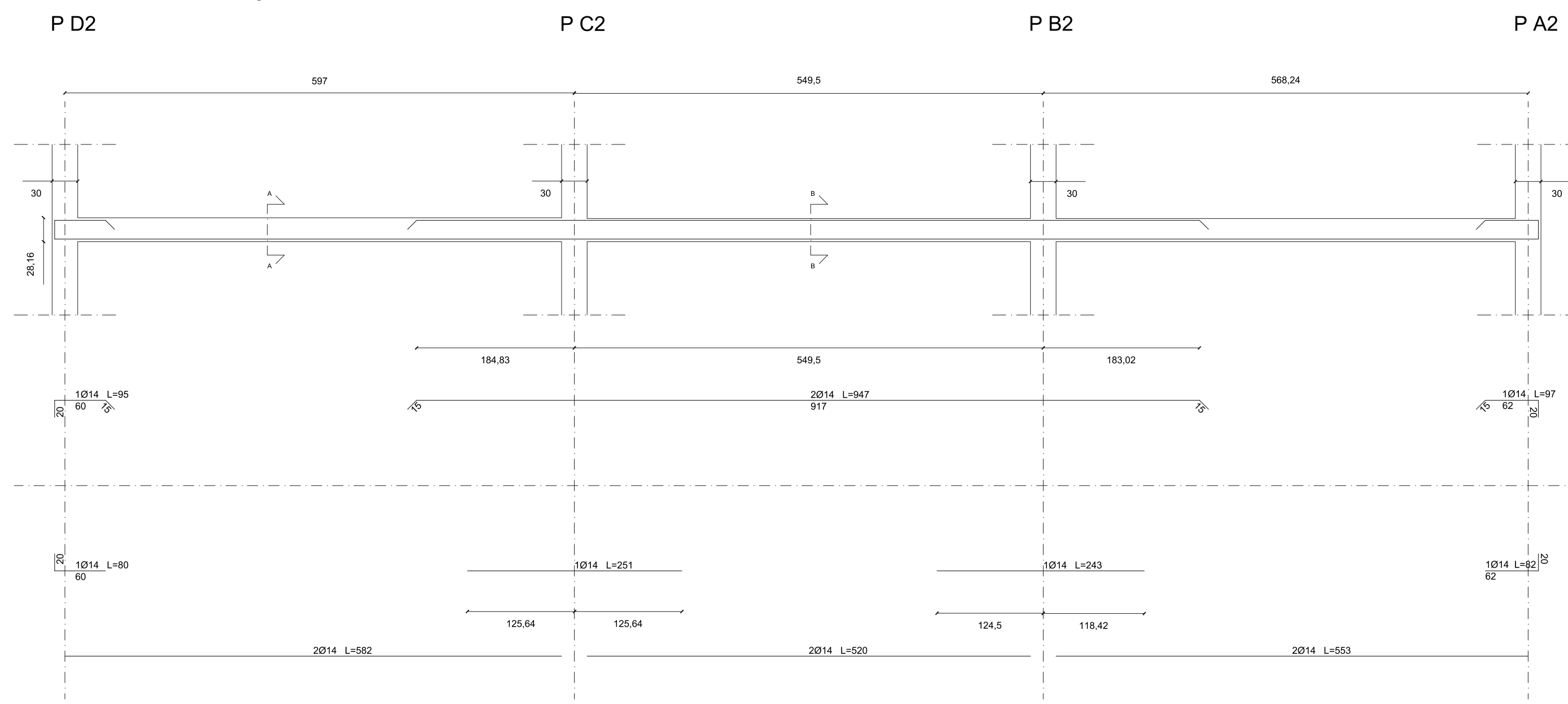
CORSO DI LAUREA IN SCIENZE DELL'ARCHITETTURA

Laboratorio di Costruzione dell'Architettura  
Elementi di Progettazione Strutturale

PROGETTO STRUTTURALE DI UN EDIFICIO AD USO  
DIREZIONALE SITO NEL COMUNE DI TRIESTE (TS)

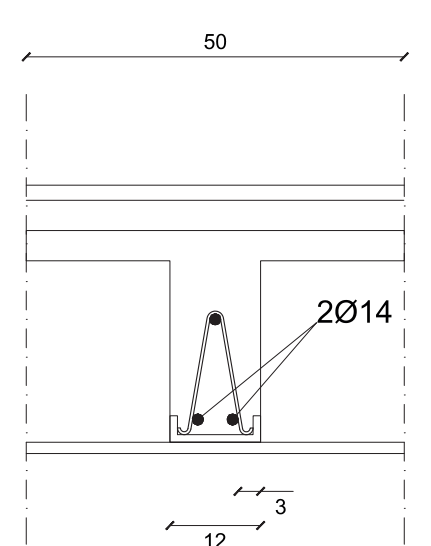
TAV. 4	<b>PILASTRI</b>
scala 1:50 quote in cm	Cls 25/30 - Acciaio B450C
Gruppo n° <b>4</b>	Studenti:

SOLAIO - Sezione longitudinale  
P D2

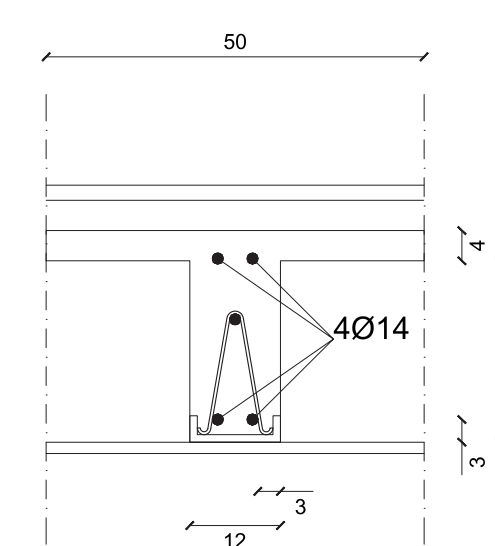


Sezioni trasversali - 1:100

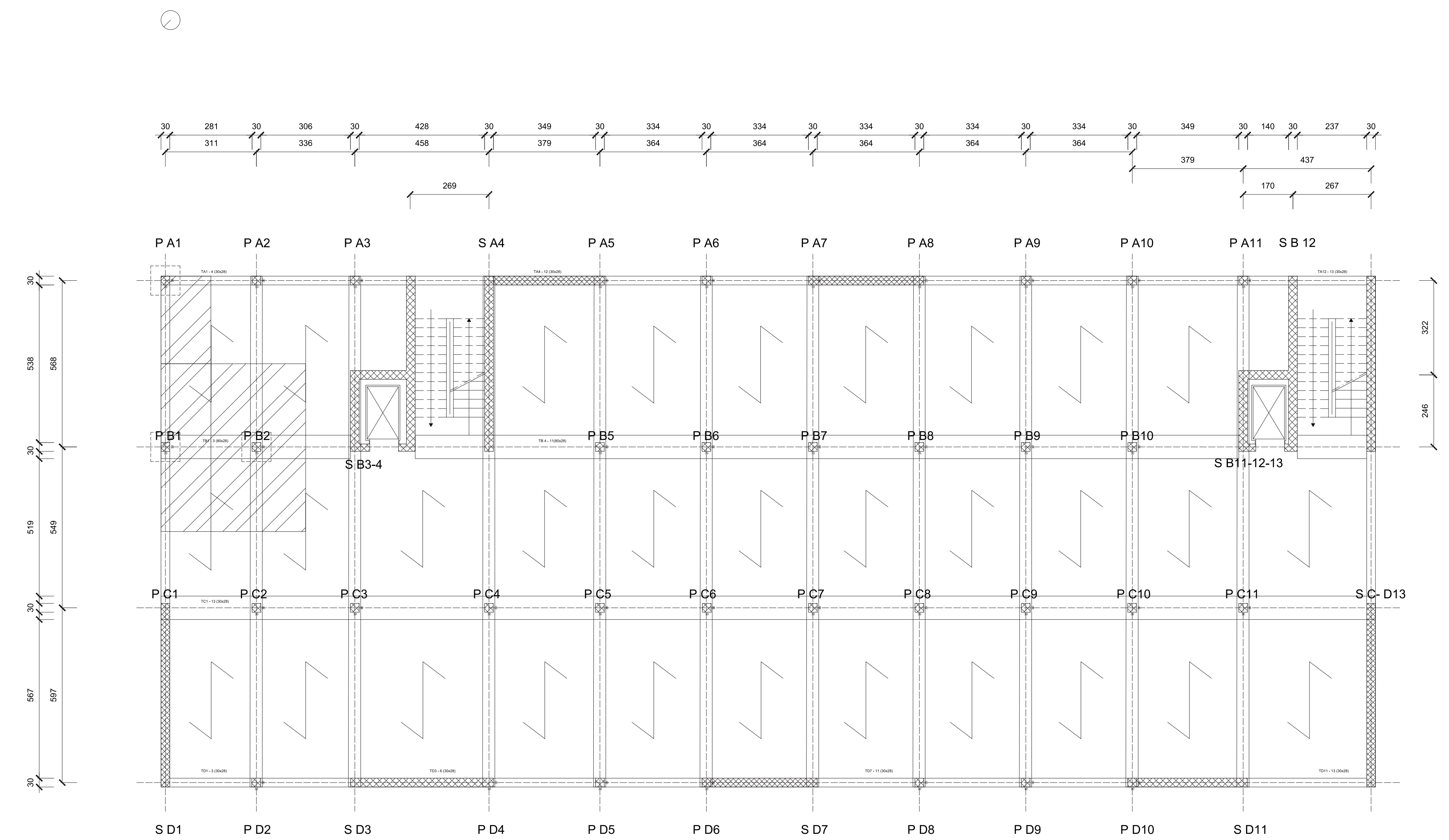
Sezione A-A



Sezione B-B

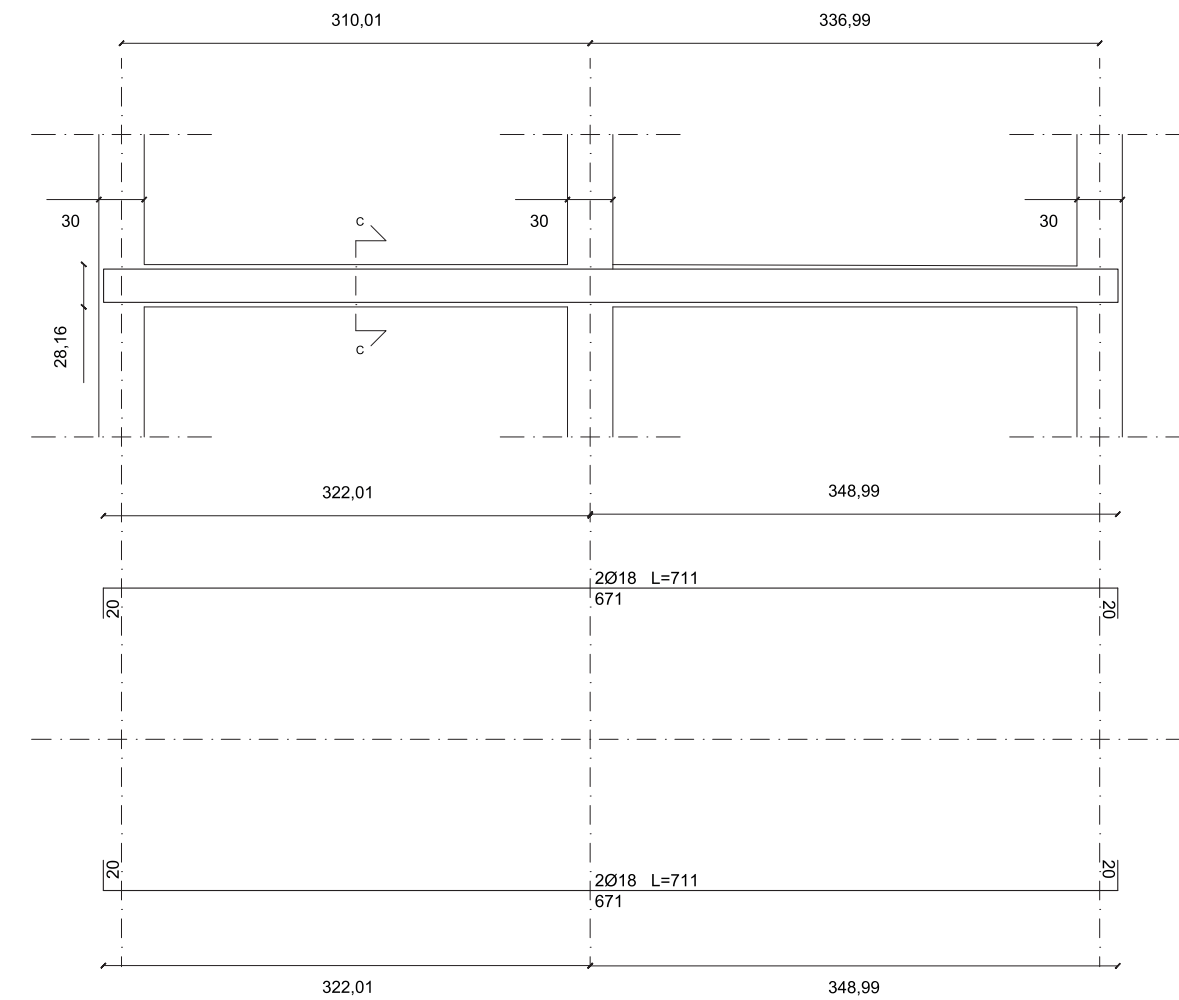


PIANTA PIANOTIPO - Scala 1:50



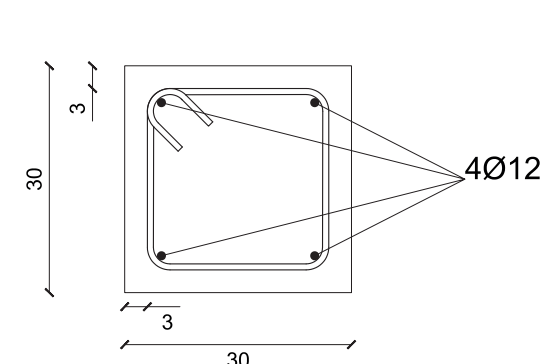
TRAVE DI BORDO - Sezioni longitudinali

S D1 P D2 S D3

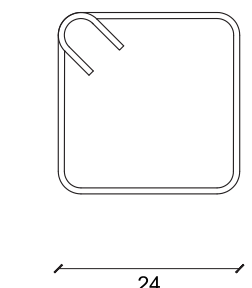


Sezioni trasversali - 1:10

Sezione C-C

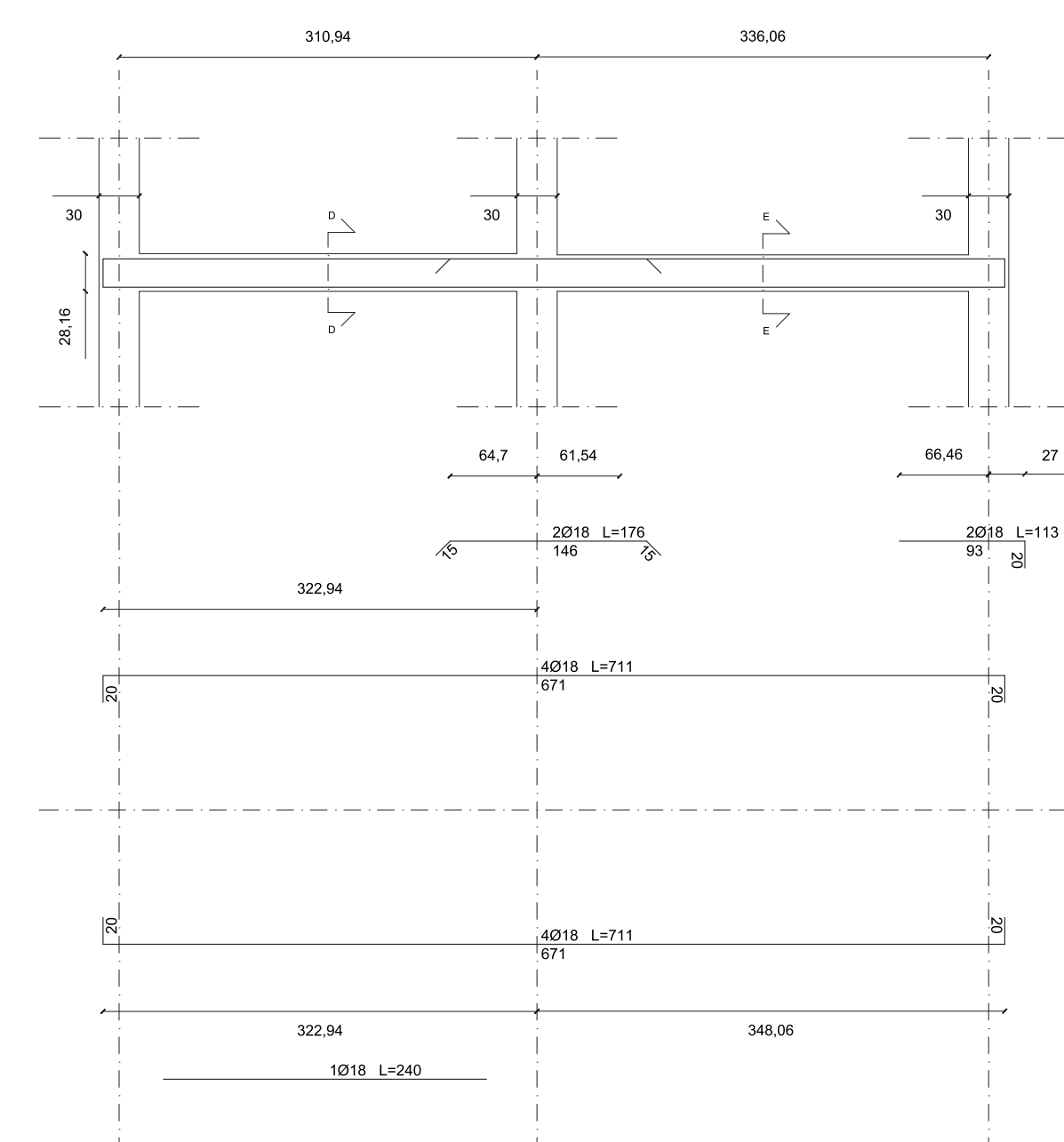


Staffe Ø8 L=116



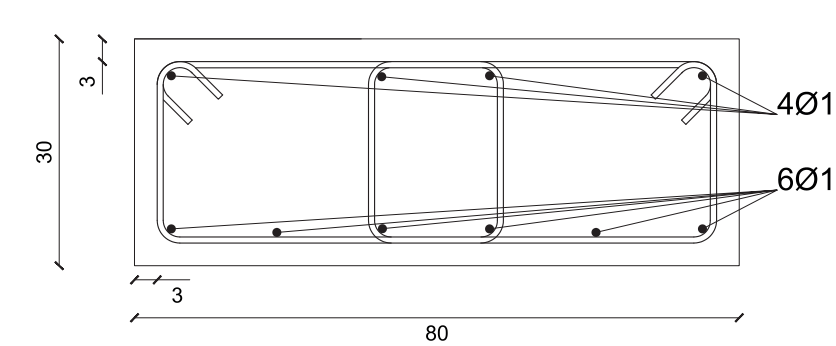
TRAVE DI SPINA - Sezioni longitudinali

P B1 P B2 S B3-4

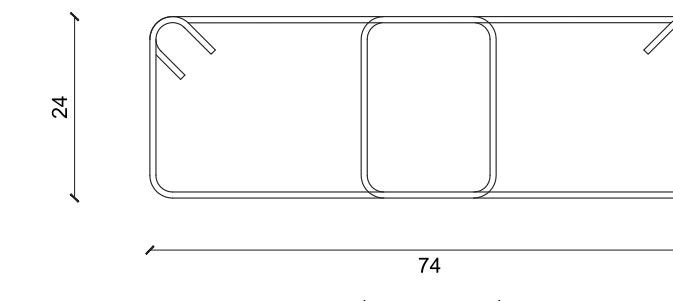


Sezioni trasversali - 1:10

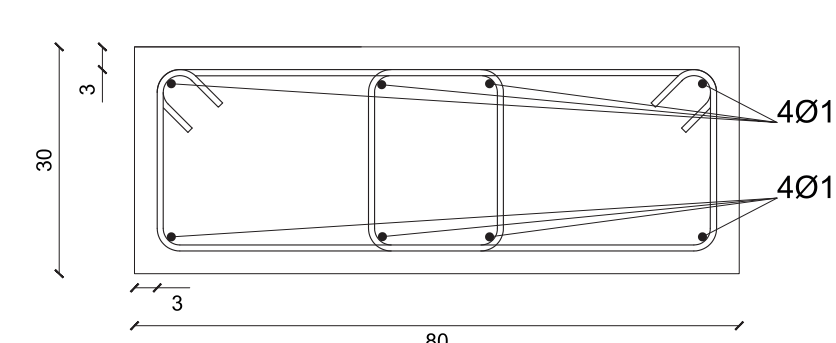
Sezione D-D



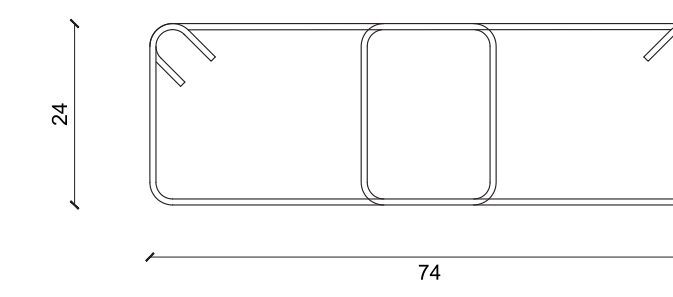
2 staffe Ø8 L=214



Sezione E-E



2 staffe Ø8 L=214



UNIVERSITÀ  
DEGLI STUDI DI TRIESTE

CORSO DI LAUREA IN SCIENZE DELL'ARCHITETTURA

Laboratorio di Costruzione dell'Architettura  
Elementi di Progettazione Strutturale

PROGETTO STRUTTURALE DI UN EDIFICIO AD USO  
DIREZIONALE SITO NEL COMUNE DI TRIESTE (TS)

TAV. 5

SOLAIO E TRAVI

scala 1:50  
quote in cm

Cls 25/30 - Acciaio B450C

Gruppo n°

4

Studenti: