

Introduzione. Consolidamenti e rinforzi

CSD 01 Preconsolidamento di superfici decoese

CSD 02 Consolidamento o realizzazione di sistemi di ancoraggio

CSD 03 Consolidamento con iniezioni

CSD 04 Consolidamento superficiale mediante impregnazione con resine

CSD 05 Consolidamento di manufatti mediante impregnazione sottovuoto

CSD 06 Adesione o incollaggio di frammenti e parti scollegate

CSD 07 Consolidamento strutturale mediante cerchiatura o fasciatura con fibra di carbonio

CSD 08 Puntellature, centinature e armature provvisoriale

CSD 09 Rinforzi e sostegni mediante speroni murari

CSD 10 Consolidamento e rinforzi con tiranti, stralli o catene

CSD 11 Tirantini antiespulsivi

CSD 12 Consolidamento di murature con betoncino armato

CSD 13 Diatoni artificiali

CSD 14 Risanamento del calcestruzzo con malte a ritiro controllato fibrorinforzate

CSD 15 Metodo dell'alluminato di calcio

CSD 16 Metodo del caseato di calcio

CSD 17 Metodo dell'applicazione di sospensioni stabili di idrossido di calcio

CSD 18 Riadesione e consolidamento di stucchi

CSD 19 Sostituzione del supporto di affreschi

CSD 20 Consolidamento con iniezione o colatura di malta a espansione

CSD 21 Desolfatazione e consolidamento col metodo del bario

CSD 22 Fissaggio della grisaglia con resine o cere

CSD 23 Doppiaggio di elementi vitrei

SEZ 06 CONSOLIDAMENTI E RINFORZI

- CSD 24** Consolidamento degli smalti ceramici con resine acriliche
- CSD 25** Consolidamento e fissaggio di dorature su gesso e pietra
- CSD 26** Consolidamento delle finiture dorate su oggetti di legno
- CSD 27** Fissaggi e fermature di dorature su manufatti lignei
- CSD 28** Consolidamento per impregnazione mediante fleboclisi
- CSD 29** Unione di parti lignee con perni e spinotti
- CSD 30** Consolidamento dei sistemi strutturali lignei
- CSD 31** Consolidamento solai con apposizione all'estradosso di doppio tavolato
- CSD 32** Consolidamento di solai con pannelli di legno all'estradosso
- CSD 33** Apposizione di guance lignee (placcaggio laterale)
- CSD 34** Consolidamento delle capriate e delle incavallature
- CSD 35** Consolidamento dei solai con membrature per dimezzare l'interasse delle travi
- CSD 36** Imbragatura di capriate
- CSD 37** Inserimento di trave rompitratta
- CSD 38** Consolidamento di membrature mediante viti autofilettanti e cerchiature
- CSD 39** Riduzione della luce libera di una trave mediante saette
- CSD 40** Rinforzo di travi lignee con profilato metallico al bordo superiore
- CSD 41** Inserimento di trave lamellare all'interno di un solaio
- CSD 42** Inserimento di profilato metallico all'interno di una trave
- CSD 43** Appoggio supplementare per le testate di elementi strutturali lignei
- CSD 44** Profilato metallico applicato al bordo inferiore della membratura
- CSD 45** Rinforzo di elementi strutturali lignei con protesi in betoncino epossidico armato
- CSD 46** Rinforzo di teste degradate delle travi con cuffie
- CSD 47** Rinforzo di elementi strutturali lignei con lamine metalliche
- CSD 48** Miglioramento delle condizioni di esercizio di una trave mediante mensole e appoggi supplementari

SEZ 06 CONSOLIDAMENTI E RINFORZI

- CSD 49** Ripristino delle giunzioni ai nodi di strutture lignee
- CSD 50** Consolidamenti di solai lignei con soletta collaborante
- CSD 51** Sostituzione di membratura lignea
- CSD 52** Sostituzione di legno degradato con sostruzione di mattoncini di legno
- CSD 53** Consolidamento di strutture lignee mediante tirantature
- CSD 54** Traliccio interno realizzato con inserimento di barre di vetroresina
- CSD 55** Rinforzo di strutture lignee con nuovi elementi resistenti
- CSD 56** Consolidamento di strutture lignee mediante chiavarde o sogofese
- CSD 57** Preconsolidamento di tessuti mediante imbastitura
- CSD 58** Rinforzo delle murature con sistemi di confinamento attivo
- CSD 59** Sistemi di consolidamento di architravi e piattabande
- CSD 60** Impiego strutturale del titanio

Il termine consolidamento è uno dei più ricorrenti, ma forse anche uno dei più **ambigui** e problematici, tra quelli che costantemente compaiono nelle pubblicazioni scientifiche e disciplinari sul restauro, nelle relazioni di progetto e in ogni espressione che, direttamente o indirettamente, ha a che fare con le intenzioni e le azioni tecniche restauro della disciplina.

Esso ha avuto e può avere, per un restauratore, per un architetto o per chiunque operi sugli edifici o sui manufatti del passato affidati alle nostre cure, **molti significati e diverse accezioni**.

Il settore in cui il termine consolidamento sembra aver raggiunto una maggiore e riconosciuta definizione di campo, se non di significato, è certo quello del **trattamento dei materiali lapidei e delle superfici architettoniche** e di manufatti artistici in genere.

Soprattutto i **chimici** che si occupano di “beni culturali” ritengono che consolidare significhi sostanzialmente operare, pur con materiali, procedure e strumenti variabili nel tempo e nello spazio, al fine di **“migliorare le caratteristiche di coesione e di adesione** tra i costituenti di un materiale lapideo”. Per loro, in altre parole, “il consolidamento si rende necessario quando la pietra ha perso la sua coesione sia superficialmente che in profondità e il degrado è in uno stadio così avanzato che la stessa sopravvivenza fisica del manufatto è in pericolo. Le caratteristiche da ricercare mediante il consolidamento [pertanto] devono riferirsi alle proprietà della pietra sana, ossia l’obiettivo da raggiungere con un consolidante è quello di **ristabilire le condizioni della pietra prima del degrado**. Inutile, infatti, ricercare delle resistenze meccaniche superiori a quelle della pietra naturale non alterata. In definitiva, il consolidamento deve servire a eliminare le brusche differenze fisico-meccaniche esistenti tra la parte esterna alterata della pietra e gli strati più interni ben conservati, ristabilendo una continuità nel profilo del materiale”. Ciò anche in fase preventiva, ossia per evitare che successivi interventi, ad esempio di pulitura, possano provocare una perdita

SEZ 06 CONSOLIDAMENTI E RINFORZI

indesiderata di materiale. In questi casi, tuttavia, si parla più propriamente di **preconsolidamento**, ossia di un'operazione in linea di massima simile al consolidamento ma che in effetti richiede specifiche procedure e particolari accorgimenti tecnici affinché possa essere attuata senza pregiudicare le fasi successive di eventuale pulitura e di vero e proprio consolidamento definitivo.

Estendendo queste prime osservazioni a materiali anche diversi dalla sola pietra citata, possiamo legittimamente affermare che **consolidare significhi, in primo luogo, conferire "saldezza" e "continuità" alla materia degradata**, ancorandola a quella ancora sana. È quanto avviene quando si trattano non solo manufatti di marmo o di arenaria, ma anche i **legni**, utilizzando preparati organici o inorganici, tradizionali o innovativi, stesi a pennello, iniettati a pressione o fatti penetrare all'interno del corpo da risanare mediante imbibizione, dopo averli immersi in bagni di specifiche sostanze adatte allo scopo o con gli altri metodi descritti nelle schede di questa sezione dell'opera.

Ricorrendo all'impiego di simili tecniche si cerca, in estrema sintesi, di prolungare l'esistenza di un manufatto e di rinforzarlo, aumentando le sue caratteristiche di resistenza meccanica e proteggendolo dalle future aggressioni di agenti deterioranti. Per molti studiosi, in realtà, è difficile separare nettamente queste diverse azioni ed è anzi preferibile parlare, il più delle volte e in senso complessivo di **"trattamento"** della pietra, piuttosto che di consolidamento o di protezione come di momenti e fasi separate tra loro nettamente distinte e separate.

L'obiettivo generale così delineato, peraltro, sembra non riguardare il consolidamento della materia in senso stretto, ma tende piuttosto a coinvolgere altre e diverse operazioni tecniche tese, ad esempio, a restituire la stabilità perduta a un elemento costruttivo. Per questo lo si sostiene e si tende ad aumentarne la rigidità, talvolta integrandone le eventuali mancanze o sostituendone parti degradate e irrecuperabili, ricorrendo alla posa in opera di apposite protesi, come avviene, ad

esempio, alle travi ammalorate di un solaio ligneo. Anche operazioni di questo tipo, d'altra parte, sono generalmente definiti quali interventi di consolidamento anche se, a ben vedere, **il termine è certo riferibile più all'elemento costruttivo** (la trave) che alla materia (il legno) di cui è costituito, così che il consolidamento riguarderebbe, in effetti, l'intera struttura (il solaio) di cui è parte. In questo modo, tuttavia, si chiama in causa l'idea di un "**consolidamento strutturale**" che, almeno a partire dalle ancora fondamentali riflessioni di Gustavo Giovannoni, è da sempre oggetto di un intenso dibattito e di approfondimenti che coinvolgono discipline quali la scienza o la tecnica delle costruzioni e presuppongono metodi di calcolo e di verifica che, solo nel progetto, trovano la loro sede opportuna di espressione e applicazione.

Da allora, attraverso una progressiva estensione del suo significato, il termine "consolidamento" ha finito per indicare un vasto insieme di interventi volti non solo a rinsaldare la materia ma, ancor più, a rinforzare le unioni esistenti tra diversi elementi costruttivi, o tra le parti di un manufatto, architettonico e no, affinché il sistema da essi formato continui a reggersi con stabilità, o eventualmente sorregga anche altri elementi o sistemi di elementi.

Proprio per la complessità dei numerosi significati e delle conseguenti operazioni tecniche riconducibili al consolidamento, questa sezione dell'opera comprende schede che descrivono **tecniche di consolidamento che agiscono propriamente e direttamente sulla materia degradata, altre che interessano in senso più ampio singoli elementi costruttivi o interi manufatti**. Tra queste, alcune comprendono eventualmente anche operazioni di rinforzo che, tuttavia, non configurano mai un intervento strutturale globale e sistematico. Un simile intervento, infatti, potrebbe condurre a **trasformare** radicalmente gli edifici esistenti, per adattarli a una logica strutturale totalmente nuova e diversa da quella che ne ha governato la costruzione e la vita trascorsa, e ciò delinea un esito assai discutibile per un intervento definito di restauro.

PRINCÌPI FUNZIONALI DI BASE

Il preconsolidamento è, in generale, un'operazione che punta a dare **stabilità provvisoria a superfici decoese** sulle quali sono richiesti interventi e trattamenti (soprattutto di pulitura) che potrebbero essere incompatibili con la fragilità della superficie stessa e determinare perdite o distacchi irreversibili di materiale. Per tale ragione, il preconsolidamento dovrà agire essenzialmente a **presidiare** il materiale costitutivo del supporto e **non agire**, invece, sugli strati e sulle croste dei depositi. Nel caso vi siano situazioni di degrado complicate e combinate, come ad esempio la compresenza sulla pietra di scaglie pericolanti e di superfici polverulenti e strati di deposito compatti, si può ricorrere alla tecnica Nonfarmale, un procedimento messo a punto nei primi anni settanta da Ottorino Nonfarmale per il restauro del portale della Basilica di S. Petronio a Bologna. Il metodo prevede il fissaggio iniziale delle scaglie e dei frammenti pericolanti mediante impregnazione della superficie con uno spray finissimo composto da una miscela di due resine in soluzione.

Una volta che siano terminati gli interventi, si procede al consolidamento definitivo.

APPLICAZIONE DELLA TECNICA E FASI OPERATIVE

Pietra

In caso di fenomeno di polverizzazione della superficie lapidea si interviene applicando il prodotto consolidante, quasi esclusivamente **silicato d'etile** (v. glossario), qualche volta a **spruzzo**, ma preferibilmente a **pennello**. L'impregnazione a pennello assicura un controllo più facile sull'intervento e senza dubbio permette all'operatore una maggiore facilità di applicazione omogenea del prodotto. Per cautelarsi, è prassi **fasciare la superficie** con carta giapponese o tessuto di cotone, fatti aderire con collanti ovviamente reversibili. Questo "strato filtro" protegge il manufatto sia dal contatto diretto con il pennello, sia dal particolato atmosferico e dalle polveri che potrebbero aggredire la superficie a impregnazione avvenuta, ma a prodotto non ancora assorbito e a superficie non ancora perfettamente asciutta (fig. 2).

Intonaci e pitture murali

I prodotti impiegati per il preconsolidamento di intonaci e/o di pitture murali possono essere sia di natura organica che inorganica. Le sostanze di natura organica polimerica vengono utilizzate per le loro buone proprietà adesive e meccaniche all'interno dello strato da consolidare; possono tuttavia provocare alterazioni cromatiche e variazioni di permeabilità al vapore acqueo. I composti inorganici hanno, al contrario, il vantaggio di essere compatibili con il substrato ma sono di difficile applicazione e di minore efficacia relativamente alle proprietà meccaniche e di coesione/adesione.

Nel caso delle superfici intonacate dipinte la scelta di quale prodotto impiegare è complessa. Il consolidante migliore dovrebbe essere l'idrossido di calcio poiché è il legante originale, tuttavia l'utilizzo di questo composto presenta problematiche legate alla sua scarsa solubilità in acqua ed alla difficoltà di migrazione all'interno della struttura porosa del materiale. Più efficace risulta il trattamento con l'idrossido di bario, che garantisce buona compatibilità materica operando anche una utile azione desolfatante, ed il trattamento a base di ossalato di calcio che utilizza una minore quantità d'acqua rispetto all'acqua di calce e mantiene un PH minore della soluzione applicata rispetto all'acqua di calce e all'acqua di bario.



Figura 1 • Superficie lapidea fortemente decoesa sulla quale sono necessari interventi di pulitura che potrebbero essere incompatibili con la fragilità della superficie stessa e determinare perdite o distacchi irreversibili di materiale.



Figura 2 • Sulla superficie lapidea decoesa ed esfoliata si esegue una velinatura con fogli di carta giapponese per proteggerla sia dal contatto diretto del pennello con il quale è applicato il prodotto consolidante, sia dal particolato atmosferico e dalle polveri che potrebbero aggredire la superficie a impregnazione avvenuta.



Figura 3 • Applicazione della velinatura.



Figura 4 • Applicazione del consolidante sulla superficie precedentemente protetta.

PRINCÌPI FUNZIONALI DI BASE

A volte, i manufatti sui quali il restauratore è chiamato a intervenire presentano **rotture, distacchi e discontinuità** di varia entità, origine e natura. Per risolvere tali problemi e **restituire continuità** al manufatto, evitando ulteriori danni o dissesti, si possono utilizzare i cosiddetti **sistemi di ancoraggio** che consentono di collegare le parti distaccate all'area di appartenenza.

Per queste ragioni, i dispositivi di ancoraggio devono spesso **“trasferire”** alle zone ancora salde del manufatto, ossia alle sue porzioni dotate di maggior affidabilità strutturale, **le azioni di tipo meccanico** necessarie a restituire stabilità agli elementi che, a seguito del totale o parziale distacco, si trovano in equilibrio precario e a rischio di definitiva caduta.

APPLICAZIONE DELLA TECNICA E FASI OPERATIVE

I **dispositivi attivi esterni** sono impiegati soprattutto nei casi in cui il pezzo da ancorare è troppo piccolo o di precaria consistenza, poiché sarebbe rischioso praticare al suo interno i fori necessari all'inserimento di perni, chiodi o cavicchi, dal momento che ciò potrebbe innescare altri fenomeni di rottura a carico del frammento vanificando l'efficacia dell'intervento.

L'uso di **grappe** per il fissaggio di elementi spezzati e distaccati, è peraltro un rimedio presente in tutte le tradizioni e pratiche costruttive, antiche e recenti, senza sostanziali variazioni se si esclude l'uso recente di materiali più forti e resistenti, quali l'**acciaio inossidabile**, che garantiscono una maggiore durata nel tempo dell'intervento.

Le **grappe antiche** sono, infatti, generalmente costituite da barre di ferro, raramente di bronzo, con le estremità ricurve e infisse in sedi ricavate nelle parti contigue dei frammenti da congiungere (analogamente a quanto avveniva in fase di costruzione, ad esempio per unire tra loro i diversi pezzi della cimasa di una balaustra marmorea). Le grappe, in questi casi, sono fissate alla pietra mediante una fusione di **piombo**, colato nei fori all'uopo predisposti e, una volta solidificato, ripetutamente battuto con la penna del martello per rendere solidali il ferro e la pietra.

La massa di piombo serve ad **assorbire la deformazione** della grappa, dovuta alla dilatazione termica cui essa è facilmente sottoposta soprattutto in ambienti caratterizzati da notevoli escursioni delle temperature.

CSD 02 CONSOLIDAMENTO O REALIZZAZIONE DI SISTEMI DI ANCORAGGIO

Spesso, però, nelle grappe di **piccole** dimensioni, la massa di piombo è insufficiente a contenere le sue deformazioni che inevitabilmente trasmettono alla pietra pericolose sollecitazioni in grado di spezzarne la continuità. D'altra parte, nelle grappe **grosse**, pur essendo le piombature più consistenti, le sedi entro cui sono inserite le loro estremità possono a volte trovarsi troppo vicine ai bordi degli elementi da congiungere o delle fratture da ridurre, così che la porzione dell'elemento intorno alle sedi non riesce a resistere alle tensioni che, per varia ragione, le grappe gli trasmettono (dilatazioni termiche ma anche trazione dovuta alla particolare disposizione dei pezzi collegati). La **ruggine**, infine, conseguente ai processi di ossidazione cui vanno incontro le grappe di ferro, aumenta il loro volume, contribuendo a spaccare il materiale lapideo entro cui sono inserite.

Per queste ragioni è ormai preferibile impiegare grappe di ferro nuovo sagomato alla forgia e temprato o, ancor meglio, **grappe in titanio o realizzate con altri metalli e leghe** che non presentano gli stessi difetti di quelli tradizionalmente impiegati.

Il **titanio** ha in particolare una dilatazione termica trascurabile, in rapporto a quella del marmo, e presenta inoltre il vantaggio di essere molto leggero rispetto al ferro e ad altri metalli.

Sono invece **da escludere il bronzo e il rame**, perché macchiano la pietra per le alterazioni che subiscono a contatto con i sali che si possono formare in ambienti umidi, così come non è opportuno impiegare l'**acciaio inossidabile** poiché esso ha una dilatazione termica maggiore sia rispetto a quella del ferro che a quella di altri metalli e della pietra in genere.

L'**apparecchio di ancoraggio**, in genere, è utilizzato per **sostenere dall'alto** la parte che si trova in condizioni di precaria stabilità ed è in generale costituito da un corpo principale (spesso uno scatolare metallico) sul quale scorre l'elemento di sostegno costituito da tre bracci di aggancio. La caratteristica principale di tale dispositivo è che si può, grazie alla scorrevolezza relativa dei bracci d'aggancio, regolare la posizione dei punti di presa sull'elemento che occorre agganciare al manufatto di appartenenza e sostenere. Nei tre punti di sostegno individuati sono quindi inseriti altrettanti perni meccanici di ancoraggio, filettati e impanati sulle estremità dei rispettivi bracci, per irrigidire il sistema.

Le **impernature dirette**, costituite ad esempio da chiodi e perni, stabiliscono, in genere, un vincolo strettamente sufficiente all'equilibrio del pezzo, non ammettendo, perciò, alcuna deformazione. La realizzazione delle impernature, inoltre, rispetto ai sistemi di aggancio esterni, necessita di maggiori attenzioni, soprattutto rispetto ai seguenti fattori:

- scelta del materiale del perno;
- identificazione del “verso” della pietra (per evitare che l'introduzione del perno al suo interno, nelle facce di separazione tra gli strati o in punti resi deboli da eventuali “peli”, generi la rottura dell'elemento);
- modi e strumenti di realizzazione dei fori;
- eventuale incollaggio del perno e delle superfici destinate a congiungersi;
- scelta del materiale da utilizzare per l'incollaggio;
- sigillatura dei bordi di congiunzione;
- dimensionamento e posizionamento del perno.

CSD 02 CONSOLIDAMENTO O REALIZZAZIONE DI SISTEMI DI ANCORAGGIO

In genere è preferibile l'impiego di **perni in vetroresina e/o in titanio**, quest'ultimo per le caratteristiche di leggerezza e d'inossidabilità già ricordate; i perni di ferro possono, infatti, ossidare e arrugginire soprattutto in presenza di forti concentrazioni di umidità, aumentare quindi di volume e rompere l'elemento all'intorno della loro sede d'infissione, così come i perni di bronzo o rame, con l'umidità e l'azione di sali solubili, possono macchiare la pietra.

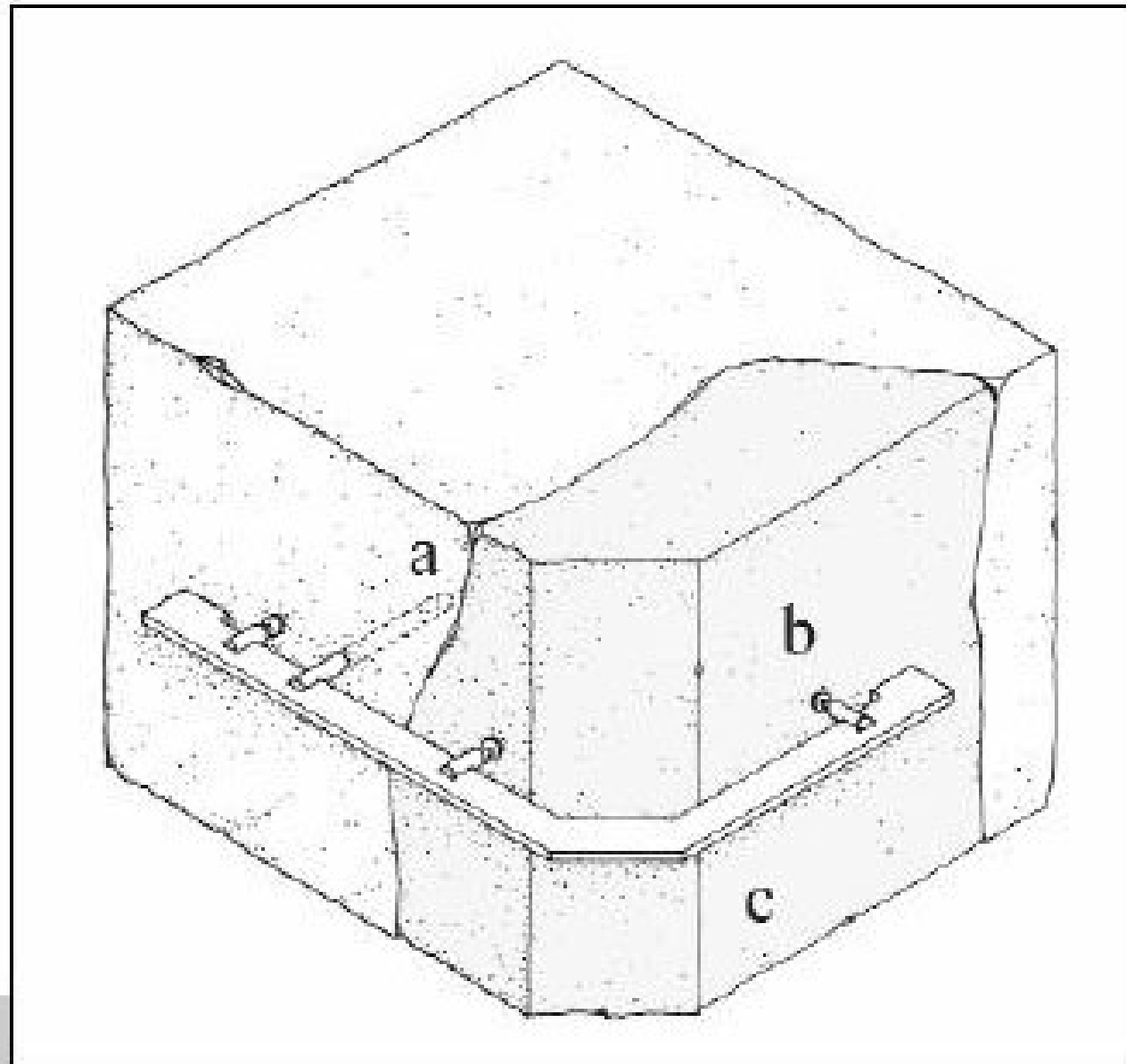


Figura 1 • Sistema di ancoraggio di un frammento lapideo (c) costituito da: a) staffa di aggancio con perno; b) elementi distanziatori filettati.

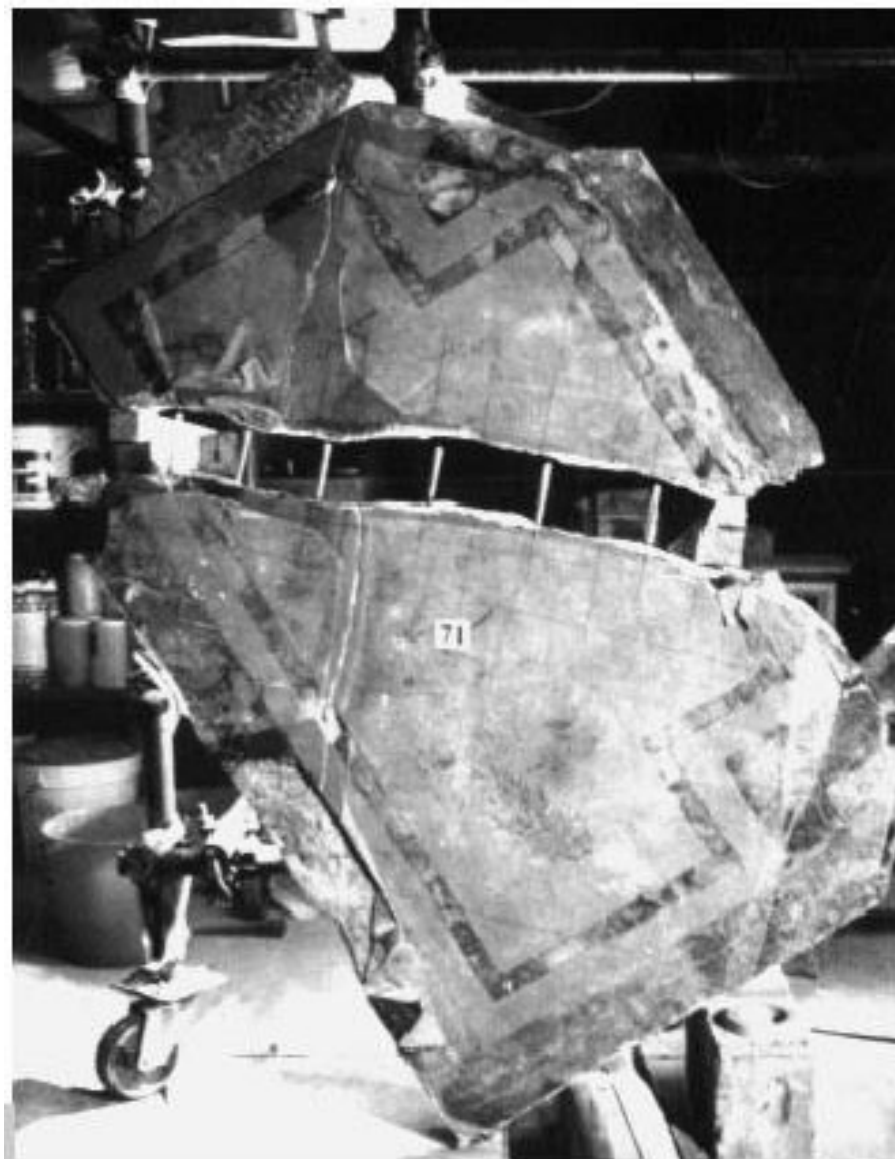


Figura 2 • Consolidamento e rimontaggio di due elementi di un lastrone intarsiato mediante imperniatura. Si notino, agli estremi della frattura, i tasselli di legno inseriti per sostenere provvisoriamente il peso dell'elemento superiore e consentire le delicate operazioni di rimontaggio.

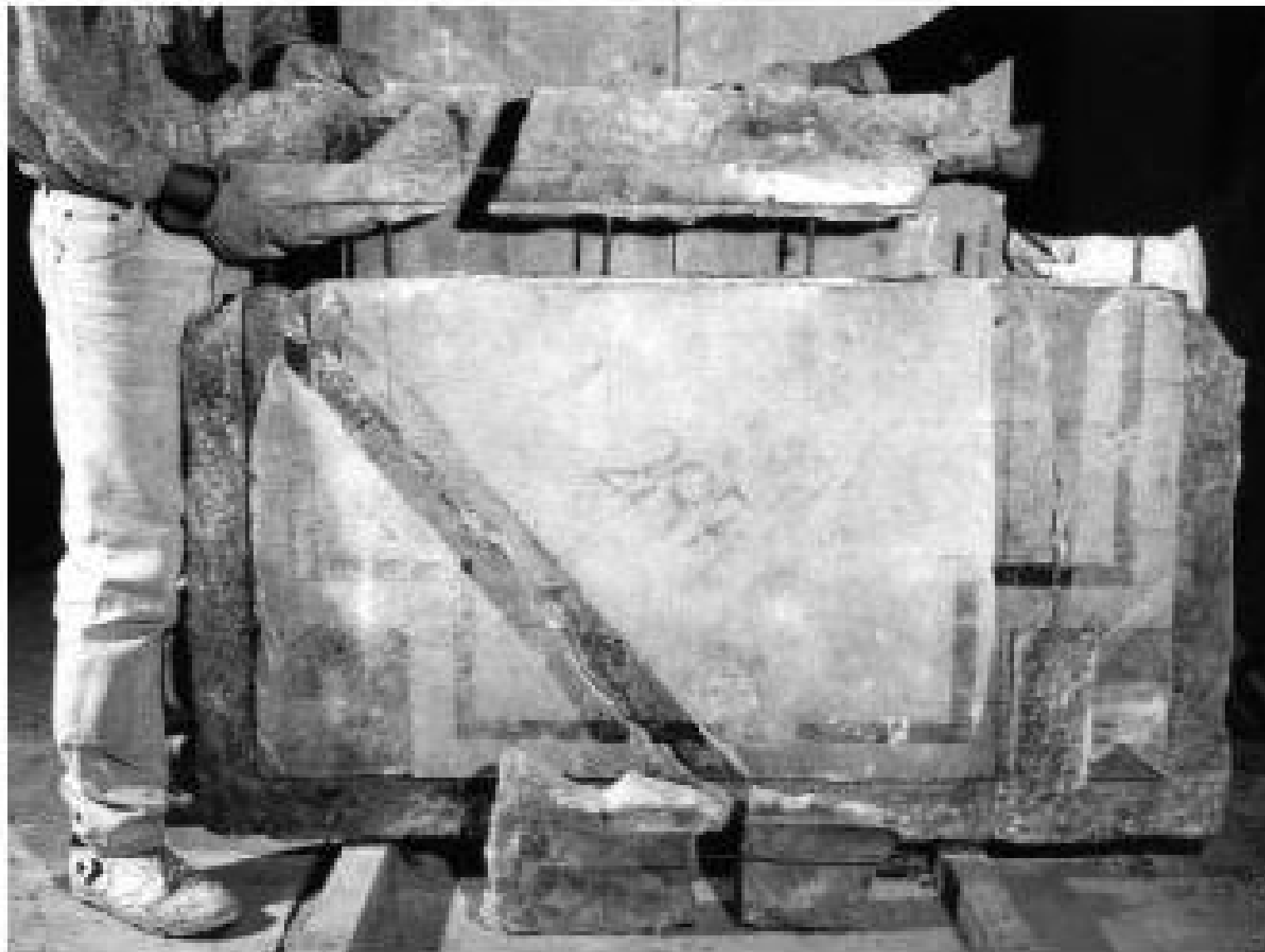


Figura 3 • Consolidamento e rimontaggio di due elementi di un lastrone intarsiato mediante impernatura. Si noti la velinatura di protezione della superficie delle lastre e la numerazione dei singoli pezzi necessaria al rimontaggio.

PRINCÌPI FUNZIONALI DI BASE

A volte, le vecchie murature **presentano dei vuoti e delle discontinuità interne** esistenti sin dalle origini della costruzione, oppure formatesi a causa di dissesti o di fenomeni d'alterazione di diversa natura. Quelle cavità costituiscono interruzioni nella materia delle strutture murarie e ne determinano una minore capacità di resistenza, soprattutto se sono sottoposte a un aumento dei carichi, oppure a una diversa distribuzione/concentrazione dei pesi causata da dissesti o da alterazione delle antiche sezioni portanti (abbattimenti, aperture, assottigliamenti ecc.).

La tecnica consiste nell'**iniettare a bassa pressione una miscela legante** (malta cementizia e/o epossidica) affinché rafforzi la struttura, integrando e/o sostituendo la malta originaria e contribuendo a ristabilire continuità e monoliticità al sistema. I prodotti impiegati, devono avere una viscosità adeguata alla porosità del materiale, per consentire una **penetrazione profonda** della miscela consolidante, fino agli strati ancora sani. Una penetrazione solo superficiale, provocherebbe un appesantimento degli strati esterni e il loro conseguente distacco. Le miscele impiegate devono presentare caratteristiche meccaniche e fisico-chimiche il più possibile compatibili con quelle del materiale fittile, per evitare l'insorgere di tensioni all'interno dei pori, dovute, ad esempio, a diversi coefficienti di dilatazione termica. Infine devono resistere agli alcali e agli acidi, agli oli e ai fumi presenti nell'atmosfera urbana, non alterare i colori delle superfici sulle quali sono stati stesi, e assicurare una buona idrorepellenza.

CSD 03 CONSOLIDAMENTO DELLE MURATURE CON INIEZIONI

La scelta della **pressione di immissione** va fatta con grande precauzione, perché le tensioni prodotte dal fluido sotto pressione, alterando l'equilibrio della costruzione, potrebbero causare pericolosi fenomeni di precarietà statica. Di conseguenza, è necessario iniettare la miscela a bassa pressione, ricorrendo, eventualmente, a un preconsolidamento da operare mediante pressioni ancora più ridotte.

APPLICAZIONE DELLA TECNICA E FASI OPERATIVE

Preliminare all'intervento è un'attenta **analisi della struttura** al fine di determinare l'esatta localizzazione delle cavità. A tale scopo si possono impiegare metodi quali la termografia o gli ultrasuoni che consentono di riscontrare e classificare le disomogeneità dei materiali e le eventuali superfici di discontinuità presenti all'interno della pietra.

Come approccio conoscitivo atto a rilevare l'esistenza di distacchi, si può utilizzare il metodo manuale della battitura con le nocche o con un martelletto, anche se il procedimento presenta la difficoltà di valutare esattamente l'entità delle cavità.

Successivamente si praticano delle **perforazioni** per mezzo di trapani a rotazione muniti di un tagliatore carotiere con corona d'acciaio ad alta durezza o di widia, evitando la percussione (fig. 1).

Il **diametro** dei fori di iniezione è generalmente di 20-25 mm, sufficiente per consentire il passaggio dei tubi d'immissione della malta consolidante. La difficoltà maggiore consiste nello stabilire il loro **interasse**, in quanto l'operazione non è quantificabile a priori, ma dipende dalle caratteristiche puntuali della muratura. Si può passare, infatti, da zone ricche di lesioni, con malta fortemente degradata, in cui la diffusione della miscela avviene facilmente, a zone in cui si verificano condizioni opposte. La letteratura scientifica suggerisce (non esistendo al momento attuale una normativa che dia precise indicazioni) che l'esecuzione ottimale è di 3 o 4 iniezioni a mq. In condizioni normali sono sufficienti 2 fori a mq, tenendo presente che nelle murature di mattoni pieni la distanza tra un foro e l'altro non deve superare i 50 cm. Le perforazioni devono essere distribuite in modo tale che le aree di iniezione vadano a sovrapporsi. In pratica ciò si ottiene lasciando fuoriuscire, durante l'iniezione, la miscela da dei tubicini, detti "testimoni", collocati in posizione adiacente.

CSD 03 CONSOLIDAMENTO DELLE MURATURE CON INIEZIONI

È comunque buona norma, qualora gli spessori del manufatto siano superiori a 50-60 cm, eseguire le perforazioni da **entrambe le facce**. Se lo spessore è maggiore o ci si trova nell'impossibilità di operare su entrambe le facce, si deve perforare la muratura da un solo lato, sino a raggiungere i $2/3$ della sua profondità.

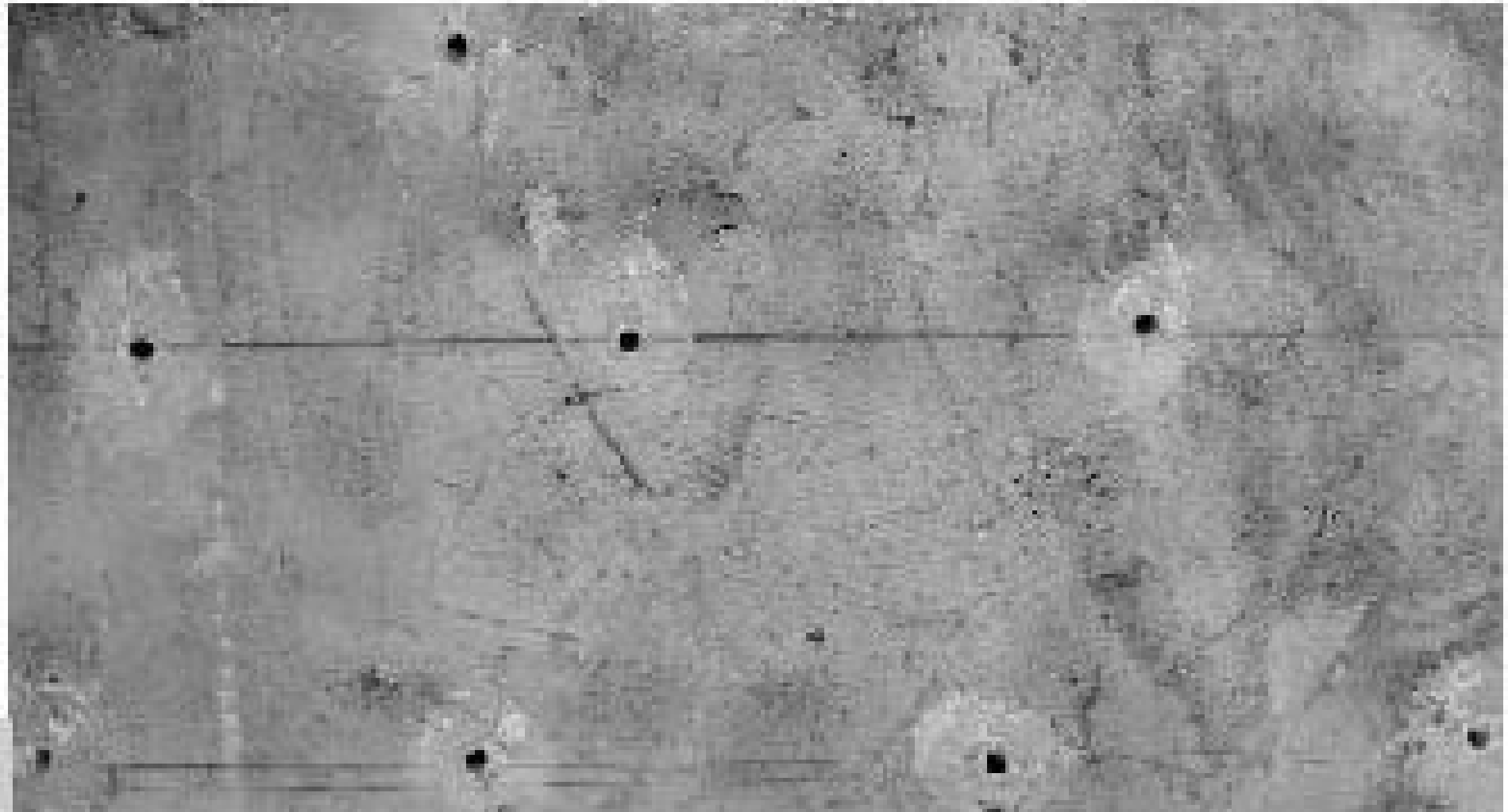


Figura 1 • Distribuzione dei fori di iniezione.



Figura 2 • La superficie muraria dopo l'esecuzione dei fori di iniezione e l'occlusione, con batuffoli di cotone, delle possibili vie di fuga del consolidante.

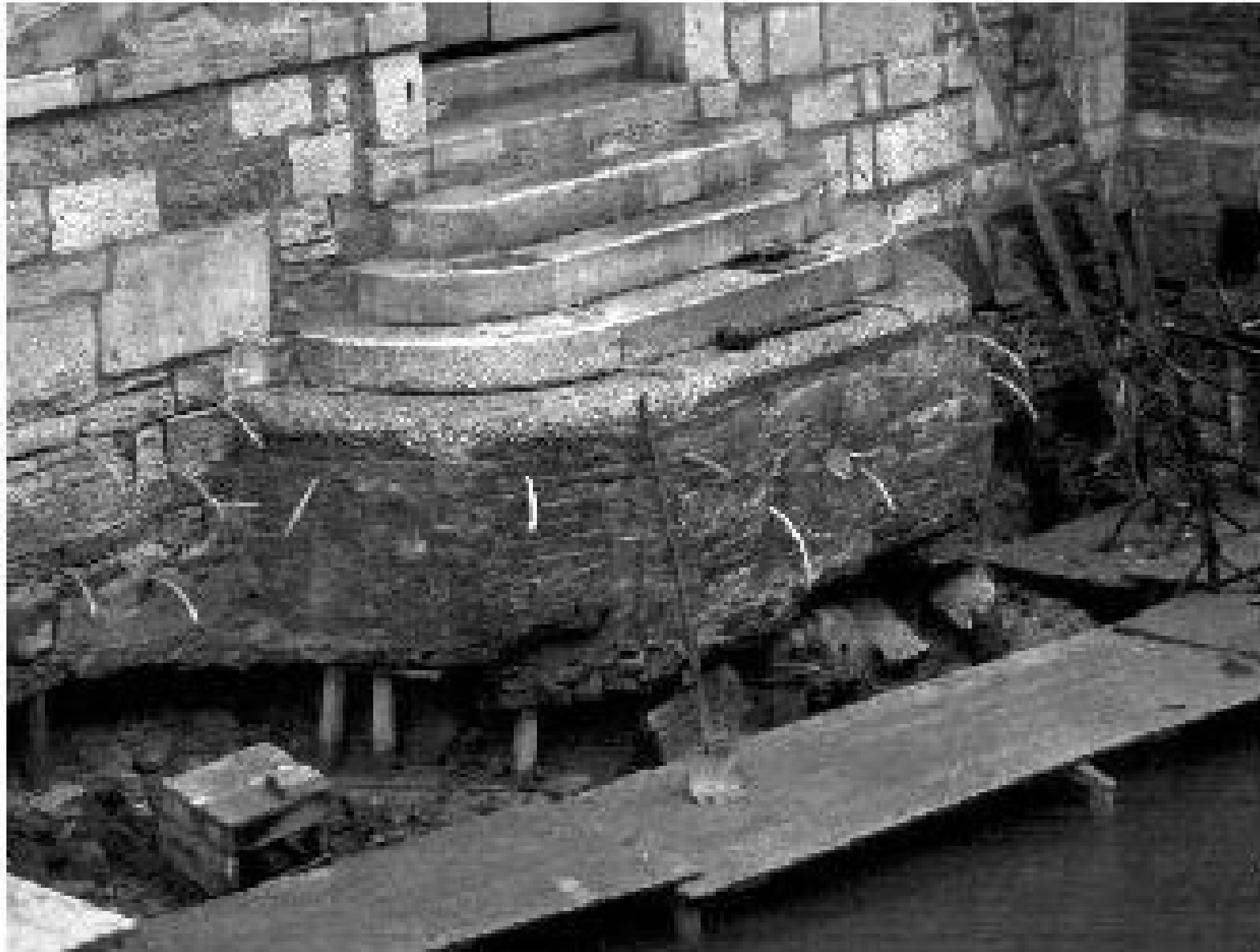


Figura 3 • Consolidamento delle fondazioni di un edificio veneziano. Dopo aver prosciugato il canale, si è proceduto al consolidamento tramite iniezioni. Si noti la presenza dei “tubicini testimone”.

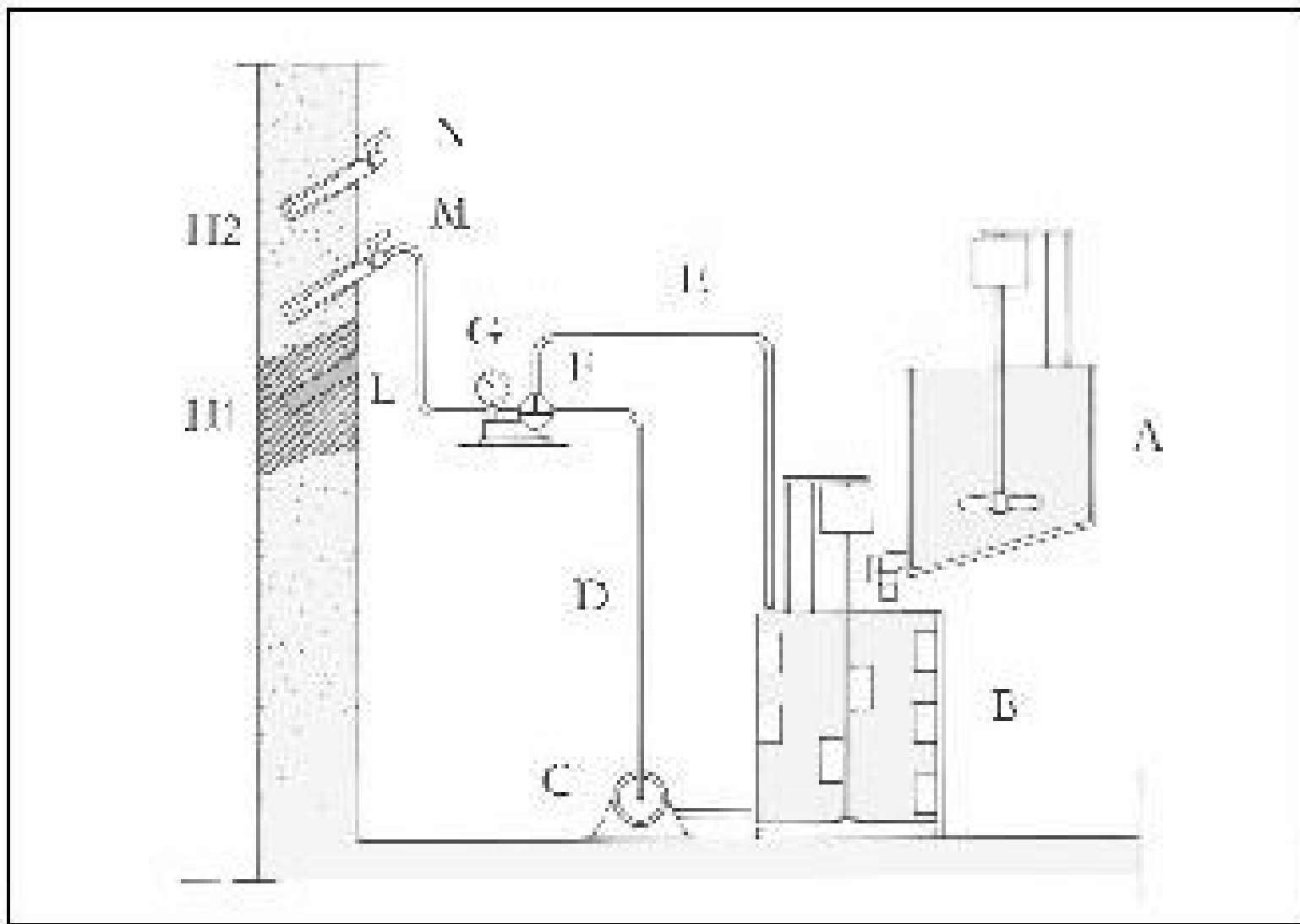


Figura 4 • Schema di installazione per iniezioni a pressione. A) mescolatore ad alta turbolenza, B) agitatore, C) pompa di iniezione, D) tubo di mandata, E) tubo di ritorno, F) saracinesca a tre vie, G) manometro, H1) muro di fabbrica già iniettato, H2) muro di fabbrica da iniettare, L) foro già iniettato, M) foro da iniettare, N) foro da iniettare, con funzione anche di sfiato.



Figura 5 • Pulitura e creazione dei canali di penetrazione del consolidante.



Figura 6 • Iniezione del consolidante (osservare l'impiego di batuffoli di ovatta per evitare perdite e colature).



Figura 7 • Battitura tendente a facilitare la discesa del consolidante.

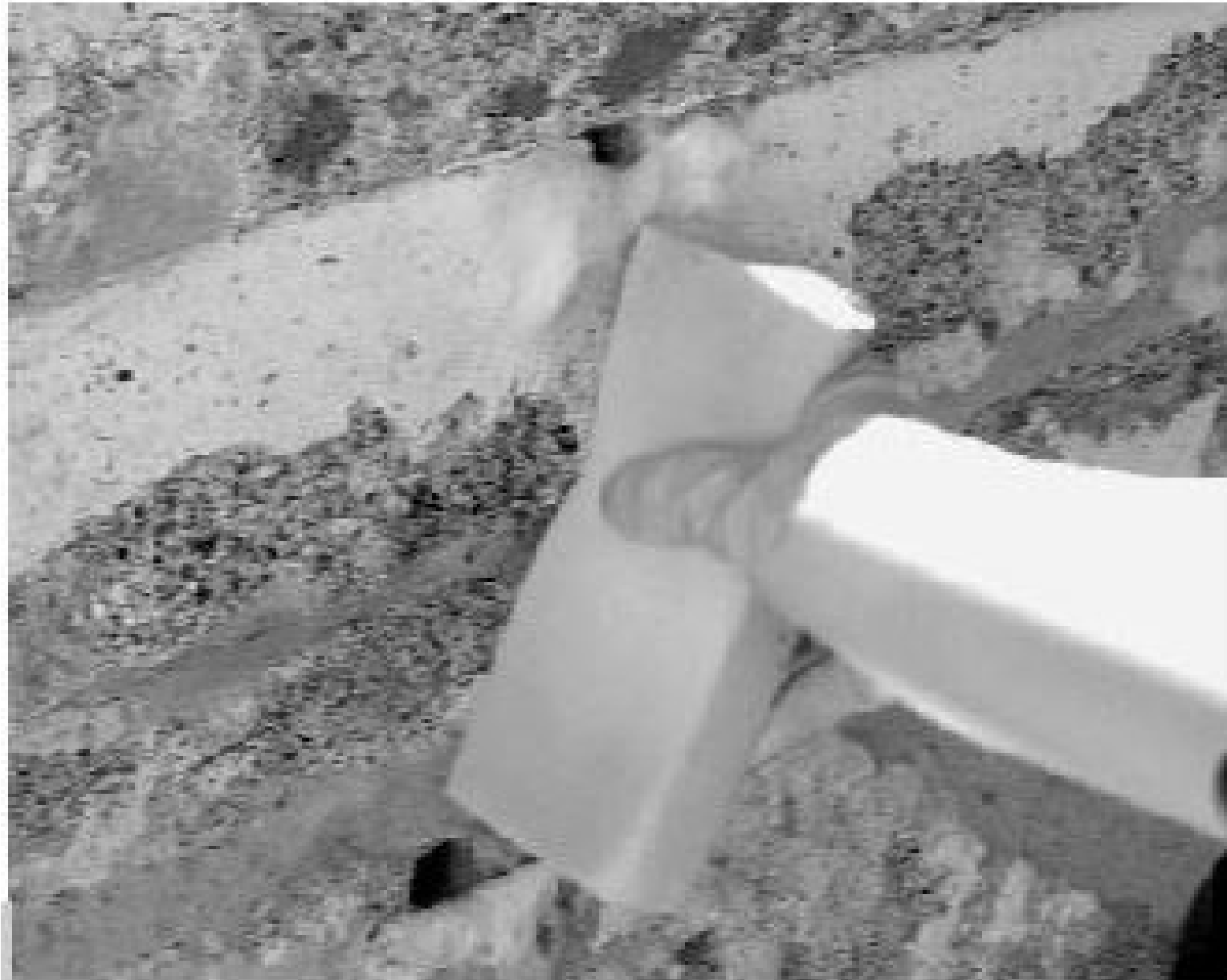


Figura 8 • Pulitura finale con spugna.



Figura 9 • Applicazione errata della tecnica, con fuoriuscita del prodotto consolidante dai fori di iniezione e conseguente formazione di colature difficilmente eliminabili.



Figura 10 • Stuccatura dei fori di iniezione.

PRINCÌPI FUNZIONALI DI BASE

Il consolidamento di un materiale decoeso e degradato può avvenire grazie all'impiego di diverse sostanze che, penetrando al suo interno e impregnandone i pori, ne rinsaldano i legami strutturali.

L'**impregnazione** si basa sul principio fisico della capillarità, cioè sulla proprietà che hanno i fluidi in genere, e i liquidi in particolare, di penetrare naturalmente, per adesione, entro lo spazio intercluso tra due pareti molto vicine di una cavità, come avviene nei capillari dei corpi porosi. I parametri che regolano il processo della penetrazione di un fluido per capillarità sono sostanzialmente: a) la viscosità del fluido stesso (in questo caso del prodotto consolidante), b) il diametro dei pori e dei capillari interessati, c) la loro distribuzione all'interno del manufatto trattato, d) la bagnabilità del materiale di cui è costituito il manufatto. Un generico fluido e, in particolare, un prodotto consolidante, penetra all'interno del corpo sottoposto a trattamento, in una prima fase per **capillarità** e, in un secondo tempo, si distribuisce al suo interno per **diffusione**. Quest'ultimo processo si sviluppa molto lentamente e occorre pertanto che il prodotto adottato non indurisca (o polimerizzi) troppo rapidamente, poiché in caso contrario non riesce a penetrare e a distribuirsi con sufficiente uniformità nel manufatto, pregiudicando l'efficacia del consolidamento.

APPLICAZIONE DELLA TECNICA E FASI OPERATIVE

L'esecuzione del trattamento **varia** in relazione al materiale cui si applica e al suo stato di conservazione, ma presenta in ogni caso elementi comuni, di seguito sinteticamente riassunti.

Prima di dare inizio ai lavori, è anzitutto opportuno **eseguire alcune prove** su porzioni campione del manufatto da consolidare, al fine di determinare la quantità di materiale occorrente e di verificare la riuscita del trattamento e l'effettiva profondità di impregnazione.

Al momento dell'applicazione del prodotto consolidante prescelto, la superficie del manufatto da trattare dovrà essere perfettamente **pulita**, in modo che la penetrazione della sostanza non sia ostacolata o impedita dalla presenza di polvere, materie grasse o altre impurità e il prodotto sarà applicato direttamente su di essa, una volta che sia perfettamente asciutta.

Oltre che dalla pulitura, l'operazione di consolidamento è preceduta talvolta anche da un eventuale **preconsolidamento**, teso a evitare che scaglie, frammenti o porzioni di finiture superficiali siano rimossi dall'azione abrasiva esercitata dal pennello durante la stesura del consolidante e, quindi, solo se le condizioni di conservazione della superficie da trattare lo richiedono.

CSD 04 CONSOLIDAMENTO SUPERFICIALE MEDIANTE IMPREGNAZIONE DI RESINE

Per il **cotto** decoeso ma anche per molte pietre e materiali lapidei in genere, ad esempio, il consolidante più idoneo, e frequentemente utilizzato per restituire ai manufatti la compattezza perduta, è il **silicato di etile**, composto da esteri etilici dell'acido silicico che, sciolti in particolari solventi, ne consentono un assorbimento ottimale, tramite i capillari del materiale lapideo, sino al raggiungimento del nucleo sano della pietra. A seguito di una reazione che ha spontaneamente luogo a contatto con l'umidità atmosferica, il composto si trasforma in silice, molto compatibile e aderente con il materiale siliceo naturalmente contenuto nei laterizi, e libera esclusivamente prodotti secondari volatili assicurando una forte riadesione dei loro grani decoesi dai processi di degrado. L'impiego del silicato di etile garantisce inoltre un'impregnazione **senza formazione di effetti filmogeni**, assicurando al termine una buona permeabilità al vapore dei materiali trattati e non comporta variazioni delle loro caratteristiche cromatiche.

Anche per la **pietra**, il silicato di etile è un consolidante molto efficace, non altera il colore naturale del materiale trattato ed è generalmente applicato a pennello, con passaggi successivi; ha una buona capacità di penetrazione e non genera quindi croste superficiali dure e compatte, che tenderebbero con il tempo a staccarsi danneggiando il manufatto.

Per **superfici marmoree**, il consolidante in genere più utilizzato è il **Paraloid**-silicone, disponibile in commercio e costituito da 15 parti di Paraloid B72 al 30% in "diluyente nitro" (solvente costituito essenzialmente di toluolo-xilolo nel rapporto 1 a 1), 5 parti di silicone Dri Film 104 al 70% in white spirit, 40 parti di clorotene e 40 parti di acetone. Il prodotto, per la sua bassa viscosità, può raggiungere una profondità di impregnazione anche di 4-5 cm e, in genere, il materiale consolidato presenta un deciso miglioramento delle proprie caratteristiche meccaniche, una buona idrorepellenza superficiale e una spiccata resistenza agli agenti atmosferici aggressivi.

CSD 04 CONSOLIDAMENTO SUPERFICIALE MEDIANTE IMPREGNAZIONE DI RESINE

Un'altra caratteristica di questo tipo di composto è che, dopo la polimerizzazione, esso resta **solubile** in solventi organici. La solubilità a distanza di tempo è peraltro un requisito di grande importanza che consente di non precludere ulteriori operazioni future, compresa la pressoché totale rimozione e l'esecuzione di altri trattamenti consolidanti.

Inoltre, il composto citato non dà luogo a quell'**ingiallimento**, normalmente dovuto all'esposizione ai raggi ultravioletti, che caratterizza altri prodotti, e lascia quindi inalterato il colore naturale delle superfici trattate.

I prodotti contenenti **silicone** sono molto efficaci, tanto come consolidanti quanto come protettivi, poiché limitano l'ingresso dell'acqua all'interno dei manufatti da consolidare e l'attacco solforico alle loro componenti materiali. Il trattamento eseguito con questi prodotti è inoltre particolarmente duraturo, perché essi non formano uno strato superficiale completamente impermeabile e, inoltre, se correttamente applicati, possono penetrare molto a fondo all'interno dei manufatti trattati. Il principale svantaggio che comporta l'impiego di consolidanti contenenti silicone è invece rappresentato dalla loro tendenza a scurire la pietra trattata.

Lo **scurimento** non è dovuto al colore del liquido impiegato, essendo quest'ultimo incolore, ma, piuttosto, agli effetti di rifrazione e riflessione della luce che esso possiede e che risultano diversi rispetto a quelli propri della superficie della pietra non trattata.



Figura 3 • Impregnazione a tasche di colonna in pietra con silicato di etile.

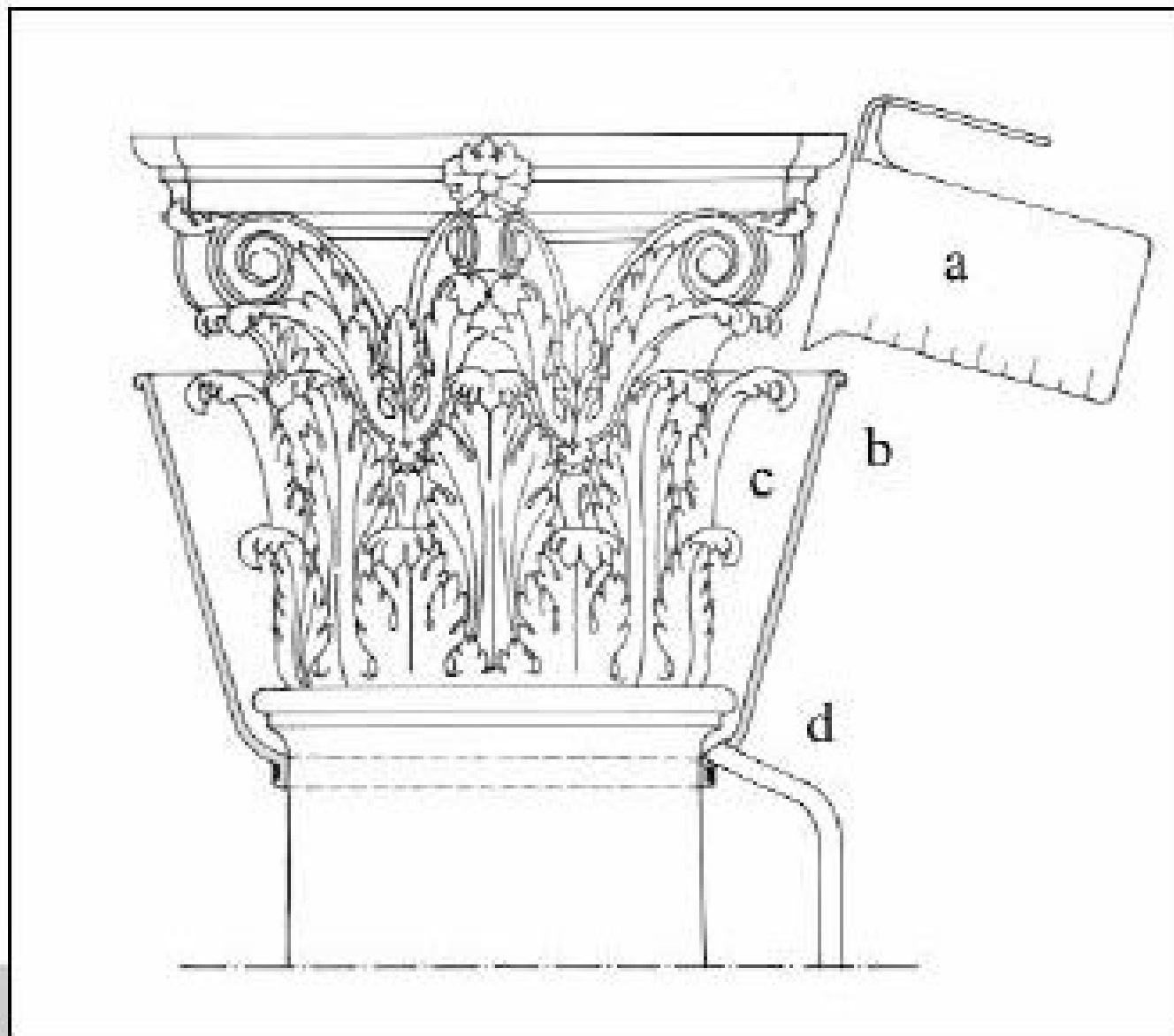


Figura 4 • Schema di impianto per impregnazione a tasche: a) contenitore di resina, b) barriera stagna, c) camera di impregnazione, d) gronda dalla quale percola l'eccesso di resina.



Figura 5 • Bagnatura a spruzzo.



Figura 6 • Prima impregnazione.



Figura 7 • Finitura a stucco.

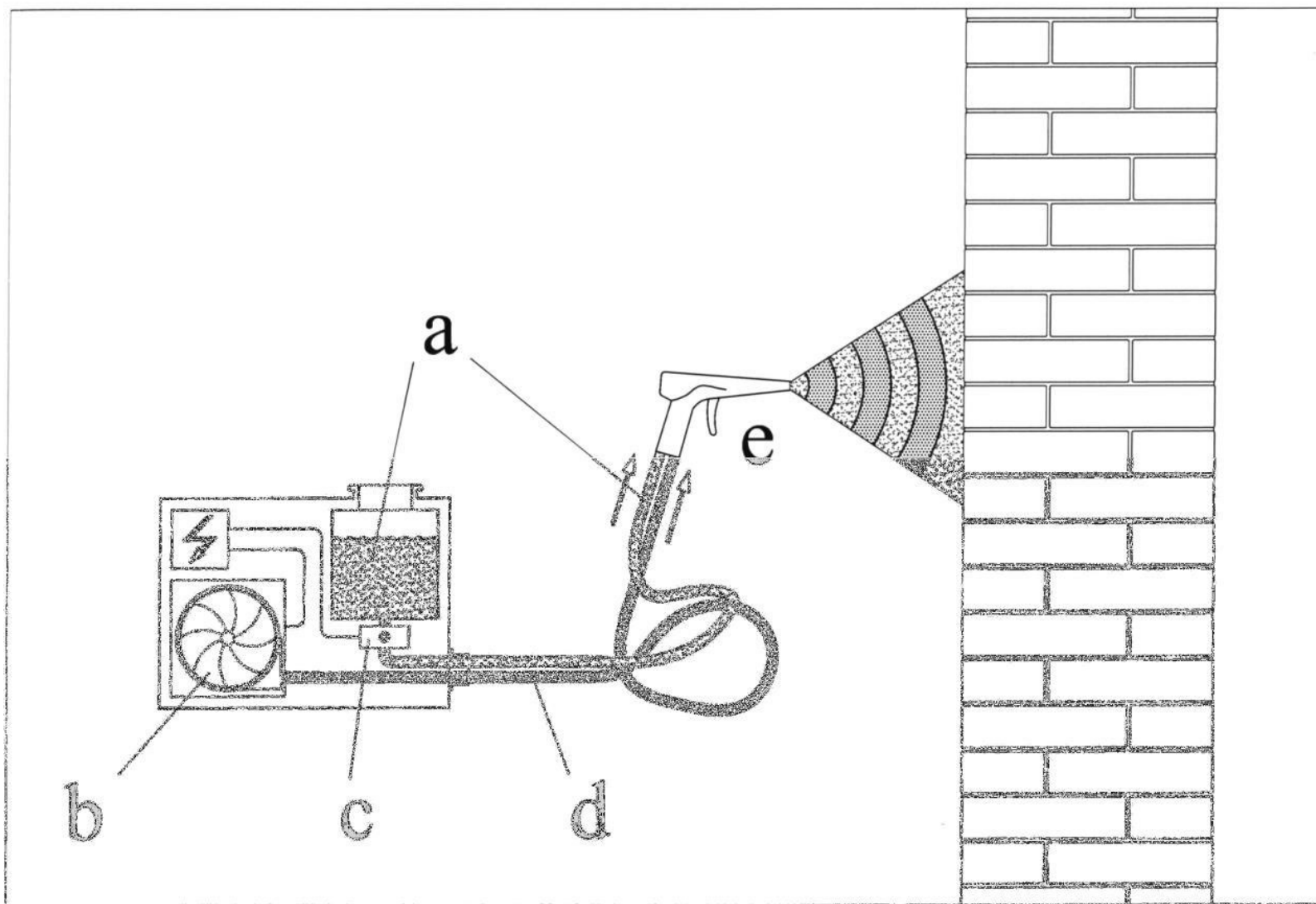


Figura 10 • Schema di dispositivo per impregnazione a spruzzo a bassa pressione. Una pompa alimenta in maniera costante lo spruzzatore di soluzione impregnante che viene polverizzata dalla corrente d'aria a bassa pressione prodotta da un ventilatore: a) soluzione impregnante, b) ventilatore, c) pompa, d) aria a bassa pressione, e) pistola LPA.



Figura 11 • Operatore durante il consolidamento.



Figura 12 • Addetto durante l'operazione di stesura del prodotto impregnante.

PRINCÌPI FUNZIONALI DI BASE

L'operazione di riadesione mediante incollaggio consiste nel **ricollegare** tra loro o con il manufatto di cui sono parte frammenti di pietra parzialmente o totalmente distaccati, mediante l'applicazione di **collanti**, in modo tale da conferire nuovamente al manufatto caratteristiche di **continuità estetica, funzionale e strutturale**, perdute a causa dei processi di degrado e alterazione cui è stato sottoposto.

I collanti impiegati a tale scopo sono, in genere, a base di **resine naturali**, quando si tratta di ricollegare scaglie o piccoli frammenti, mentre sono a base di **resine epossidiche, poliuretaniche e poliestere**, quando si devono ricongiungere tra loro parti ed elementi più consistenti.

Le **caratteristiche principali** che gli adesivi devono avere sono:

- Essere sufficientemente **liquidi** da ricoprire e bagnare facilmente le superfici dei materiali da incollare (aderendi) in modo da creare un intimo contatto;
- **Interagire** in modo elettrostatico, chimico o meccanico con la superficie dell'aderendo;
- Dare luogo ad una reazione chimica, la quale porta alla formazione di un materiale meccanicamente resistente (**indurimento**) per azione del calore o delle radiazioni UV in presenza di un opportuno iniziatore;
- **Riempire** i difetti o le cavità presenti sulla superficie degli aderendi prima di raggiungere l'indurimento;
- **Resistere** alle condizioni ambientali in cui operano, quali elevata umidità relativa, radiazione solare, fonti di calore, etc.

APPLICAZIONE DELLA TECNICA E FASI OPERATIVE

Preliminare all'intervento di incollaggio è in ogni caso un'adeguata pulitura delle superfici destinate a combaciare nella nuova unione, per rimuovere depositi, polveri o eventuali precedenti sigillature incompatibili con i nuovi materiali adottati per l'incollaggio e non più efficienti.

I **collanti più frequentemente utilizzati** in questo tipo di intervento sono le colle di origine animale, le colle poliviniliche, le resine naturali, le resine acriliche in soluzione o in dispersione e con varie cariche (carbonato di calcio o pietra macinata) o anche alcuni tipi di malta. Altri tipi di resine che possiamo trovare recentemente nel mondo del restauro, sono le resine alchidiche, le resine poliuretatiche, le resine cellulari, le resine chetoniche, le resine epossidiche e le resine poliammidiche.

L'applicazione della tecnica varia con lo specifico materiale di cui è costituito l'elemento da incollare, con i tipi di frattura che esso presenta e che occorre ridurre, con i vuoti che è necessario colmare affinché l'incollatura abbia successo.

Anche i metodi di esecuzione dell'intervento, e non solo i prodotti utilizzabili, variano inoltre in relazione all'entità dell'operazione richiesta, ossia alle dimensioni delle parti e dei frammenti da connettere.

Si può quindi **applicare** l'adesivo prescelto: a) a spruzzo; b) a pennello; c) per percolazione; d) per iniezione.

CSD 06 ADESIONE O INCOLLAGGIO DI FRAMMENTI E PARTI SCOLLEGATE

Durante la fase di indurimento dell'adesivo, si deve inoltre aver cura di bloccare provvisoriamente le scaglie o le parti da incollare con vincoli provvisori (costituiti, ad esempio, da strisce di carta giapponese o di nastro adesivo, oppure da morsetti di legno, senza peraltro danneggiare i manufatti) previamente preparati.

Infine, si eseguono le stuccature superficiali, utilizzando ad esempio malta dalla colorazione, conformazione e tessitura simile a quella del materiale lapideo, oppure diversa da essa, in relazione alle intenzioni del progetto (leggibilità del nuovo intervento o, all'opposto, ricerca della sua totale mimesi) (fig. 1, fig. 2, fig. 3).



Figura 1 • Operazione di riadesione mediante incollaggio. Consiste nel ricollegare tra loro, o con il manufatto di cui sono parte, frammenti di pietra parzialmente o totalmente distaccati mediante l'applicazione di collanti.



Figura 2 • Le parti vengono avvicinate esercitando una leggera pressione. Durante la fase di indurimento dell'adesivo, può rendersi necessario bloccare provvisoriamente le scaglie o le parti da incollare con vincoli provvisori (ad esempio strisce di carta giapponese o di nastro adesivo, oppure morsetti di legno, per non danneggiare i manufatti) previamente preparati.

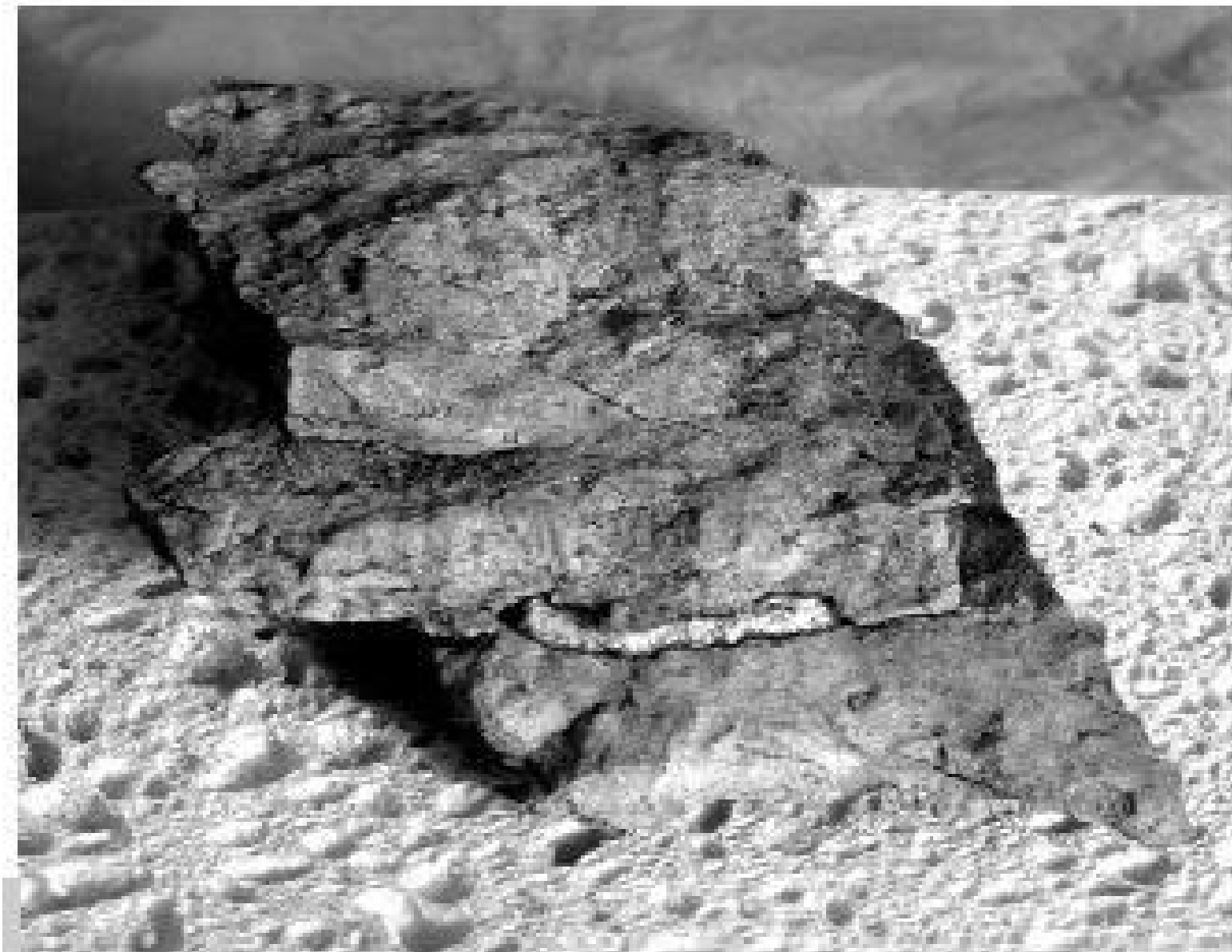


Figura 3 • Infine, a indurimento avvenuto, si eseguono le stuccature superficiali, utilizzando ad esempio malta dalla colorazione, conformazione e tessitura simile a quella del materiale lapideo.

CSD 07 CONSOLIDAMENTO STRUTTURALE MEDIANTE CERCHIATURA O FASCIATURA CON FIBRA DI CARBONIO

PRINCÌPI FUNZIONALI DI BASE

Le colonne, i pilastri costituiti da uno o più pezzi lapidei monolitici, o realizzati in muratura, così come altri elementi strutturali analoghi, per forma e funzione, sono prevalentemente compressi e presentano due tipi di problemi ricorrenti.

In primo luogo, essi possono essere soggetti a collassi per compressione, o per pressoflessione, quando il carico è prossimo o superiore alla resistenza dei materiali, in relazione al rapporto di snellezza che li contraddistingue e al connesso rischio di deformazione sotto l'effetto del carico di punta. La crisi si manifesta, in questi casi, con tipiche dilatazioni trasversali, con microfessurazioni verticali degli elementi e con eventuale espulsione di materiale provocati dalle sollecitazioni radiali.

In secondo luogo, essi possono subire schiacciamenti localizzati, parzializzazioni o riduzioni delle sezioni resistenti, ad esempio a causa della citata espulsione di materiale e frammenti, quando sono sottoposti anche ad azioni orizzontali, conseguenti ad esempio a un evento sismico.

In questo secondo caso, l'intervento di riparazione e consolidamento deve tendere, anzitutto, all'eliminazione o al contenimento delle spinte orizzontali, ottenibile realizzando incatenamenti, tirantature o altri dispositivi di vincolo trasversale degli elementi sollecitati.

L'intervento può tuttavia essere rivolto, eventualmente, al solo ripristino della continuità interna del manufatto mettendo in opera, ad esempio, alcune biette o utilizzando opportune iniezioni consolidanti (v. schede sui metodi di consolidamento dei materiali e dei manufatti lapidei).

CSD 07 CONSOLIDAMENTO STRUTTURALE MEDIANTE CERCHIATURA O FASCIATURA CON FIBRA DI CARBONIO

Per quanto concerne il primo caso, invece, poiché il collasso per compressione, in un materiale fragile, in altre parole in un elemento lapideo monolitico o composito (muratura), avviene a seguito di deformazioni trasversali eccessive, l'intervento più efficace consiste nel **contrastare le dilatazioni** realizzando una cerchiatura o fasciatura dell'elemento. La cerchiatura può essere costituita da elementi metallici (fig. 1, fig. 2), da fasce di fibre speciali e, in ogni caso, da materiali resistenti a trazione.

Questi elementi possono essere composti anche da più pezzi uniti tra loro da biette, bulloni, cunei o altri dispositivi e sono poste in opera in punti discreti del manufatto, ossia nelle zone dove massime sono le deformazioni, le fessurazioni o le perdite di materiale, oppure lungo il suo intero sviluppo, collegate tra loro da elementi verticali di irrigidimento (fig. 3).

Nel caso si utilizzino elementi metallici, si può inoltre indurre nella cerchiatura uno stato di **pre-sollecitazione** in grado di realizzare immediatamente un efficace contenimento all'elemento danneggiato (fig. 4, fig. 5, fig. 6).

La cerchiatura con **fasce di fibre speciali** consiste nell'incollare al supporto, mediante resine adesive, una o più fasce di tessuti fibrorinforzati. In questo sistema le fibre costituiscono l'elemento resistente, mentre la matrice di resina rende **collaborante** il rinforzo con la struttura, consentendo la trasmissione corretta degli sforzi. Gli impieghi con maggiori caratteristiche prestazionali finora attuati, consistono in fasciature realizzate con tessuti in fibra di carbonio a filamenti monodirezionali, applicate con un sottile strato di resina bi-componente.

CSD 07 CONSOLIDAMENTO STRUTTURALE MEDIANTE CERCHIATURA O FASCIATURA CON FIBRA DI CARBONIO

Le caratteristiche principali del sistema sono la resistenza meccanica e chimica, il peso e lo spessore limitati, una notevole capacità di adattamento a forme complesse dovuta alla drappeggiabilità dei tessuti.

La fasciatura con fibra di carbonio applicata nelle zone di massima sollecitazione del manufatto, consente l'efficace incremento sia del carico ultimo che della duttilità e costituisce, pertanto, un valido sistema di cerchiatura di elementi verticali prevalentemente compressi.

APPLICAZIONE DELLA TECNICA E FASI OPERATIVE

Esistono varie possibilità di applicazione della tecnica nella sua forma più direttamente legata alla riparazione di elementi danneggiati.

La **tecnica tradizionale** prevede la cerchiatura di colonne, pilastri e manufatti similari, con elementi metallici piatti e sagomati, anche formati da più parti unite con saldature e biette, posti in opera a caldo, ossia saldati oppure serrati a freddo, grazie a bulloni o altri dispositivi.

Nel primo caso, la cerchiatura può essere adattata all'elemento con maggiore precisione, sfruttando la malleabilità del materiale riscaldato e la sua naturale tendenza a restringersi, durante il raffreddamento. L'impiego del calore può tuttavia provocare danni irreparabili agli elementi sottoposti all'intervento e, quindi, è spesso sostituito dalla realizzazione di **cerchiature a freddo**.

Queste ultime, però, sono meno facili da realizzare e porre in opera, poiché prevedono la preventiva formazione dell'elemento di cerchiatura, completo dei suoi dispositivi di serraggio e il suo successivo adattamento alla forma dell'elemento da contenere è quindi in genere più problematico.

Una volta posto in opera, infatti, l'elemento di cerchiatura dovrebbe possedere un **perfetto contatto con l'elemento**, lungo tutto il suo sviluppo, per esercitare correttamente il suo compito e per evitare anomale concentrazioni di carico che potrebbero indurre ulteriori rotture. Questa circostanza è, d'altra parte, assai più frequente proprio nelle cerchiature realizzate a freddo che non in quelle costituite a caldo

CSD 07 CONSOLIDAMENTO STRUTTURALE MEDIANTE CERCHIATURA O FASCIATURA CON FIBRA DI CARBONIO

Il sistema di **fasciatura con fibra di carbonio** varia in funzione delle caratteristiche geometriche degli elementi interessati e del loro stato di conservazione. Per quanto concerne il dimensionamento del sistema, il problema può essere ricondotto allo studio dell'effetto del confinamento su un materiale scarsamente resistente a trazione.

Generalmente le diverse fasi consistono nell'applicazione di un **primer** (alcuni sistemi non lo prevedono in quanto la resina utilizzata possiede una forza di adesione alle superfici sufficientemente alta), di un **adesivo** e di una saturazione delle fibre con resina. È infine prevista una **protezione finale** dei vari strati, generalmente effettuata con malta al fine di rendere trascurabile l'impatto visivo dell'intervento.

Prima di procedere all'esecuzione del ciclo di applicazione vero e proprio è necessario provvedere alla **preparazione delle superfici**. Le irregolarità superficiali possono infatti comportare fenomeni di distacco e di esfoliazione al momento dell'adesione delle fibre di carbonio, e pertanto nella zona di incollatura le asperità rilevanti devono essere regolarizzate, così come devono essere stuccate tutte le cavità e le fessurazioni.

Analogamente, in presenza di spigoli vivi (ad esempio nel caso di pilastri in muratura quadrati o rettangolari), è necessario procedere all'**arrotondamento degli angoli** con un raggio minimo di 2 cm (maggiore è il raggio, migliori saranno le prestazioni del sistema).

La superficie deve essere priva di parti friabili o con scarsa coesione al sottofondo. Nei casi in cui sia presente l'**intonaco** (come nel caso dei pilastri in muratura), questo deve essere rimosso sino al raggiungimento della superficie muraria.

CSD 07 CONSOLIDAMENTO STRUTTURALE MEDIANTE CERCHIATURA O FASCIATURA CON FIBRA DI CARBONIO

Una volta preparata la superficie si procede all'applicazione del primer, quando previsto, e del primo strato di adesivo epossidico. Nei pilastri, in corrispondenza degli spigoli arrotondati, al fine di garantire la perfetta adesione del tessuto di fibra, generalmente si applica una quantità di impasto resinoso maggiore che non sulle superfici piane.

Infine si applica lo strato di rinforzo vero e proprio costituito dalle fibre di carbonio. Il tessuto deve sempre presentarsi ben disteso e ben ancorato, altrimenti rischia di non verificarsi la corretta trasmissione degli sforzi. Dopo aver atteso il tempo necessario si procede all'applicazione del secondo strato di resina, sino alla saturazione delle fibre.

Nel caso sia prevista l'applicazione di **più strati** di fibra di carbonio, l'operazione va ripetuta. È in ogni caso fondamentale attenersi scrupolosamente, oltre che alle prescrizioni progettuali, anche alle indicazioni tecniche di volta in volta fornite dalle schede tecniche.

Si procede infine all'applicazione di un'idonea protezione finale, generalmente realizzata con malta, o, più raramente, con prodotti pellicolari aventi buone caratteristiche elastiche.

CSD 07 CONSOLIDAMENTO STRUTTURALE MEDIANTE CERCHIATURA O FASCIATURA CON FIBRA DI CARBONIO

La fasciatura di pilastri in muratura realizzata esclusivamente nei giunti di malta mediante nastri di altezza ridotta, si discosta dal punto di vista applicativo per alcuni aspetti rispetto alle procedure di fasciatura sin qui analizzate.

In primo luogo è necessario procedere alla scarnitura e pulizia del giunto, avendo cura di arrotondare la malta in corrispondenza degli eventuali spigoli, dopo di che si stende l'adesivo epossidico con consistenza di stucco; le fasi successive consistono nell'applicazione del nastro e nella saturazione delle fibre effettuata con resina fluida applicata a pennello. Infine, prima che il secondo strato di resina sia del tutto asciutto, si provvede allo spolvero con sabbia di quarzo per consentire l'aggrappaggio del rinforzo dell'intonaco o della malta di finitura. Questa tecnica viene applicata, analogamente del resto alle fasciature di colonne o pilastri in muratura precedentemente considerate, a strutture snelle, quali torri, ciminiere, ecc. (fig. 16a, b, c, d, e).



Figura 1 • Cerchiatura del capitello e del pulvino.



Figura 2 • Cerchiatura al collarino del capitello e ingabbiatura alle reni degli archi.



Figura 3 • Colonna in mattoni con base e capitello in pietra, stretta da numerose cerchiature lungo tutto il fusto. Ai lati, due pilastri di mattoni scaricano, parzialmente, la colonna dal peso delle strutture sovrastanti.

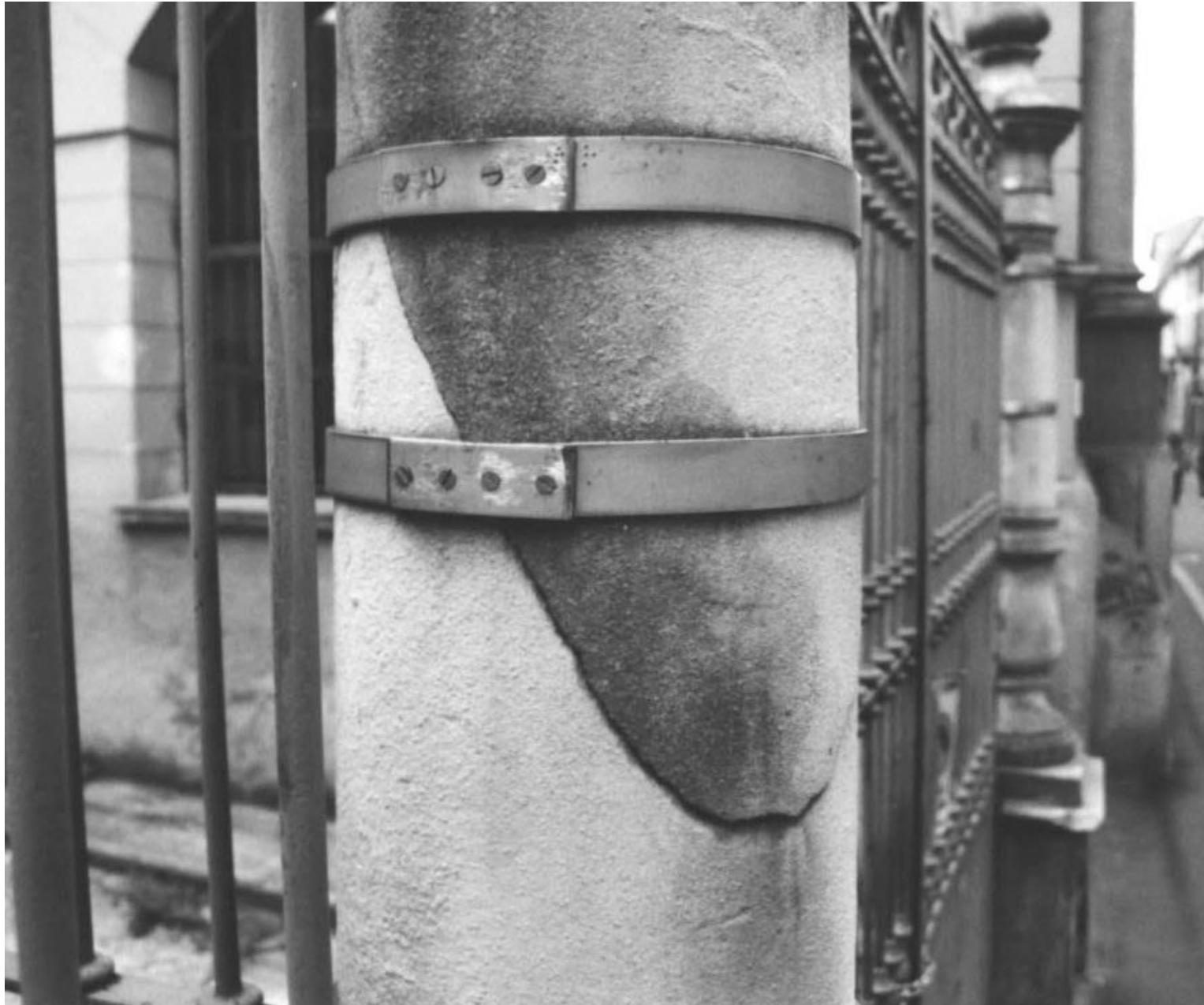


Figura 4 • Il fusto della colonna, visibilmente fratturato, è stato legato da una cerchiatura metallica.



Figura 5 • Cerchiatura alla base di una colonna di mattoni.



Figura 6 • Pesanti cerchiature al piedistallo di una colonna.



Figura 7 • Cerchiatura con rinforzi angolari di un pilastro di mattoni.

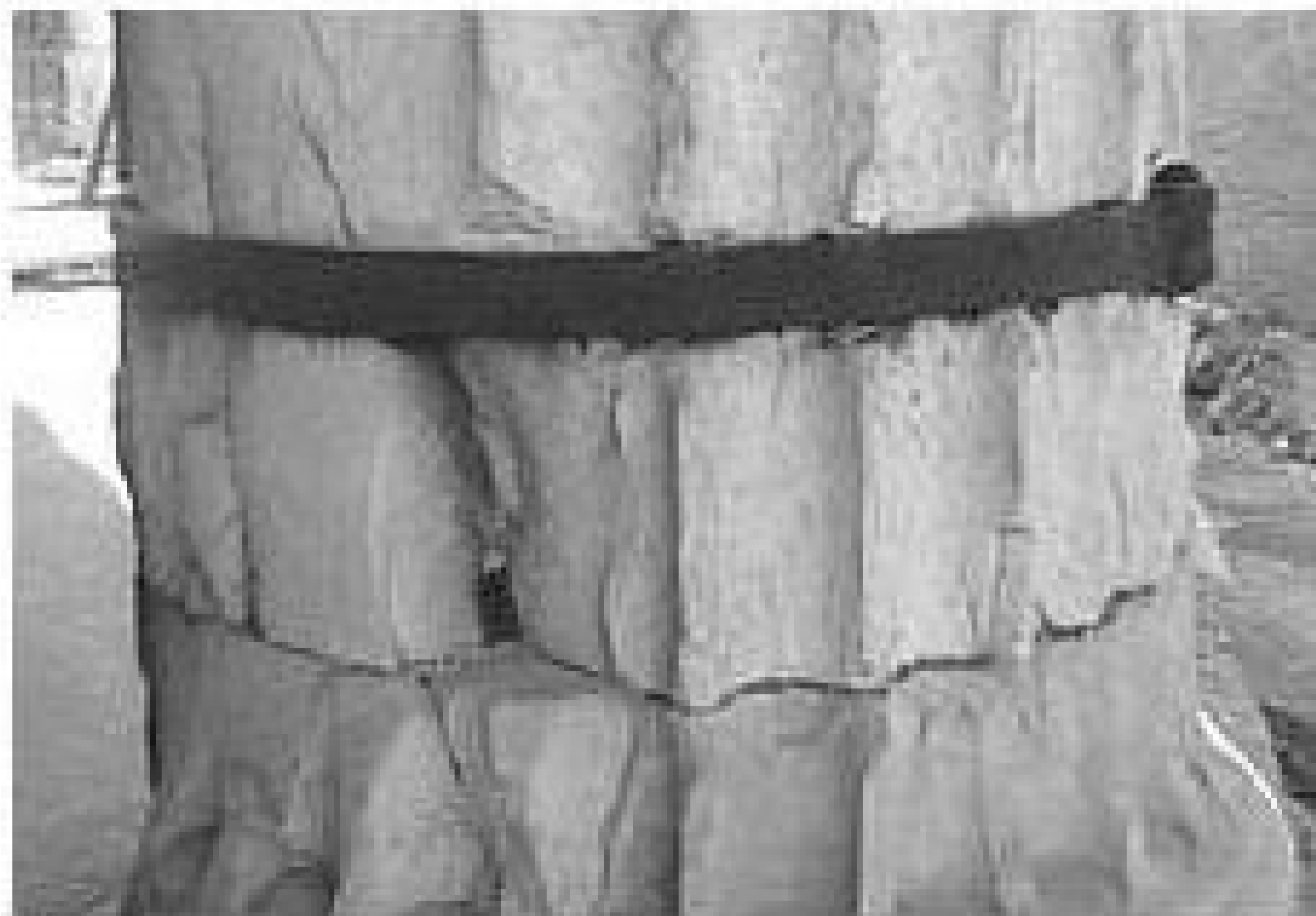


Figura 8 • Cerchiatura tradizionale applicata a diretto contatto della pietra e con rottura delle scanalature.



Figura 9 • Particolare di una cerchiatura in lega di rame.

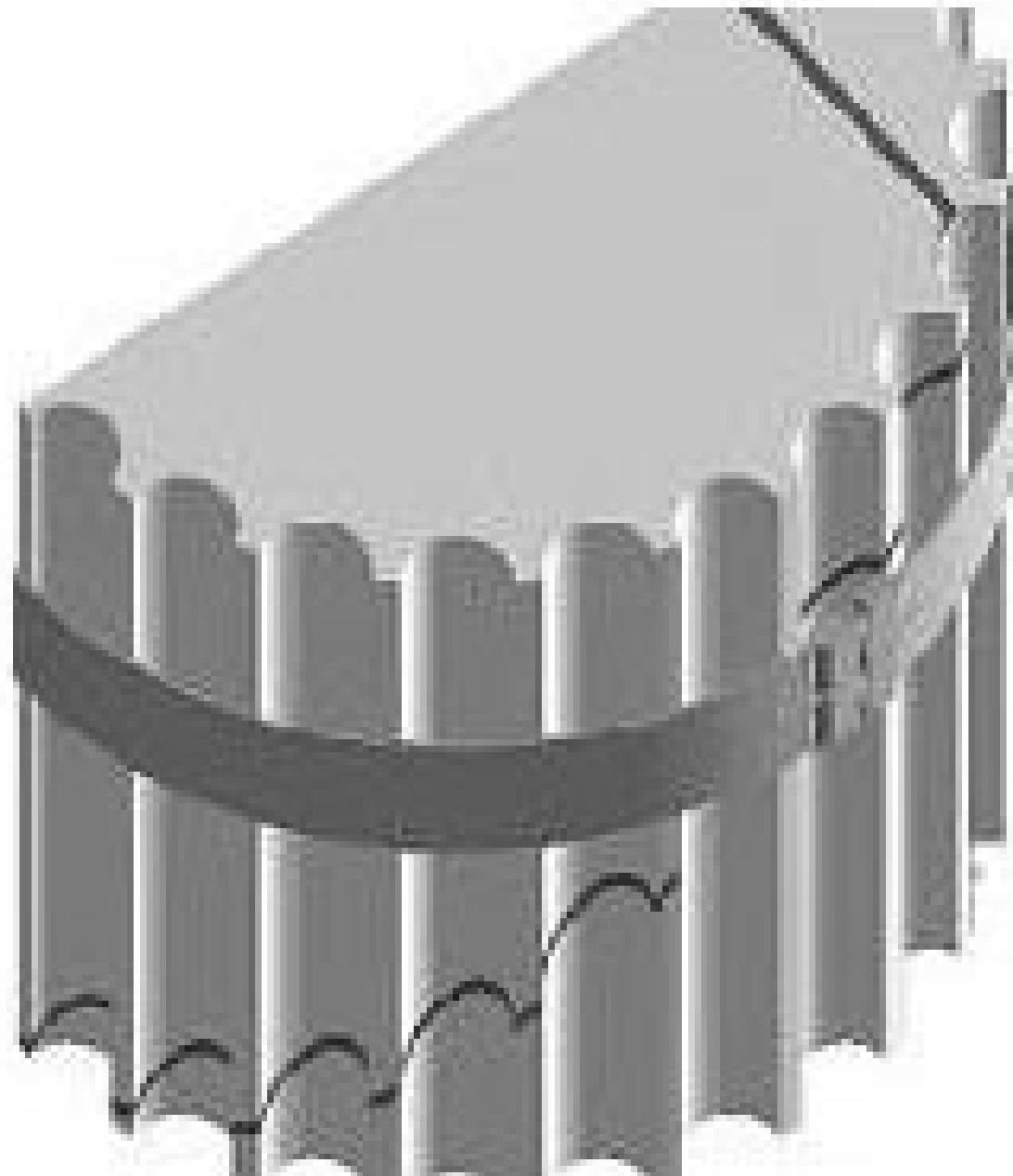


Figura 10 • Schema di cerchiatura con mantenimento delle scanalature.



Figura 11 • Fasciature con nastri in fibra di carbonio applicate alla base e alla sommità del fusto delle colonne.

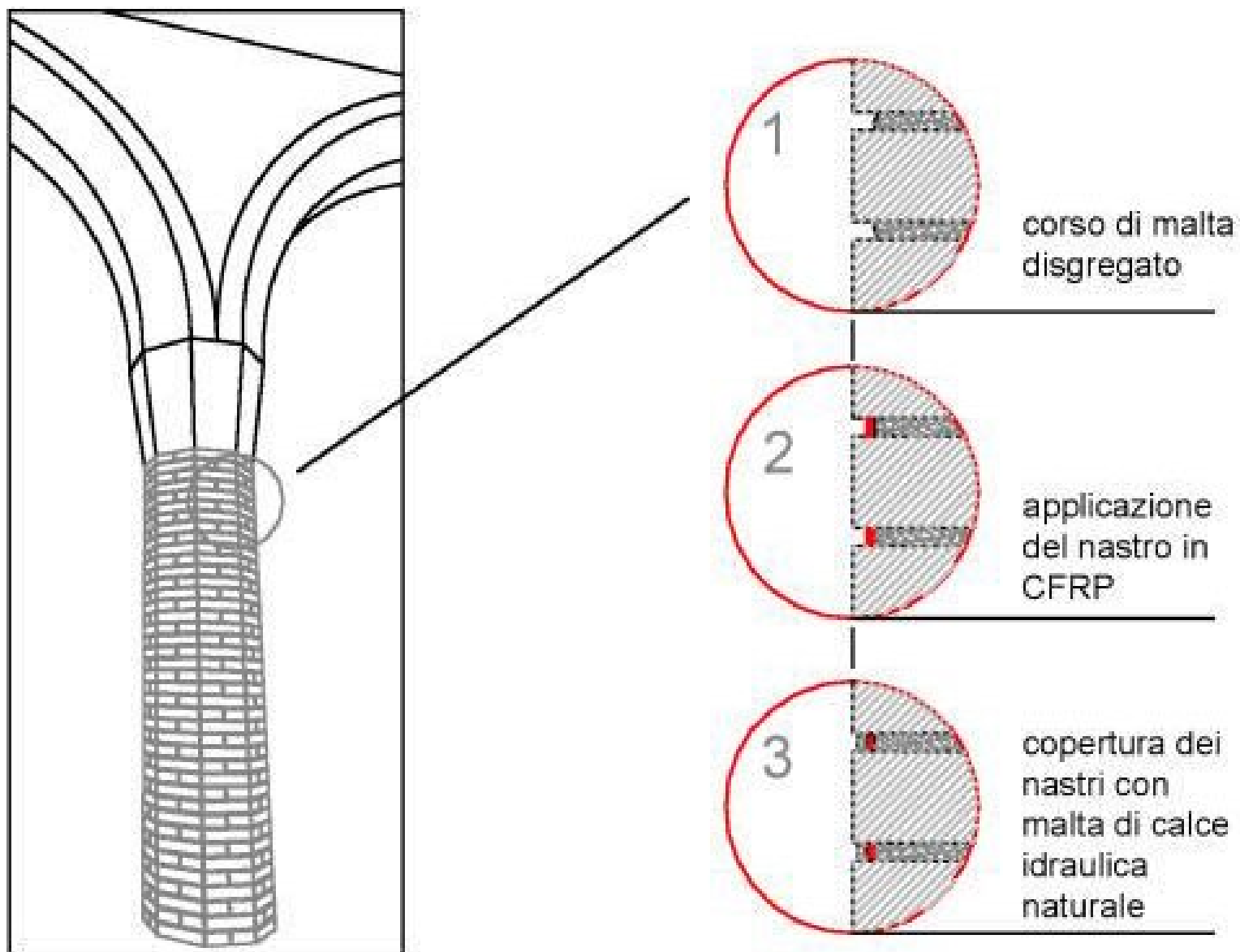


Figura 12 • Schema di un pilastro in muratura fasciato nei giunti di malta con nastri in fibra di carbonio.



Figura 13 • Nastro di altezza ridotta in fibra di carbonio prima della stesura della malta di finitura.



Figura 14 • Nastro in fibra di carbonio dopo la stesura della malta di finitura (calce naturale e inerti di calcare ammonitico, dimensioni $> 0,1-0,2$ mm).



Figura 15 • Fasciature applicate alla base delle colonne. Nella colonna in primo piano è visibile la finitura con malta (calce naturale e inerti ricavati dalla frantumazione del medesimo litotipo della colonna).



Figura 16a • Fasciatura inserita nei giunti di malta. Scarnitura e pulizia del giunto previo arrotondamento dello spigolo.

CSD 07 CONSOLIDAMENTO STRUTTURALE MEDIANTE CERCHIATURA O FASCIATURA CON FIBRA DI CARBONIO



Figura 16b • Fasciatura inserita nei giunti di malta. Stesura dell'adesivo epossidico a consistenza di stucco.



Figura 16c • Fasciatura inserita nei giunti di malta. Applicazione del nastro in fibra di carbonio (1,5 cm).



Figura 16d • Fasciatura inserita nei giunti di malta. Saturazione dei nastri in fibra in carbonio con resina epossidica fluida.



Figura 16e • Fasciatura inserita nei giunti di malta. Finitura dell'intervento con malta di calce idraulica naturale.