

*Principi di Ingegneria Elettrica  
Ingegneria Industriale*

*– METODO DEI NODI E  
DELLE MAGLIE –*

Stefano Pastore

Dipartimento di Ingegneria e Architettura  
Corso di Teoria dei Circuiti (105IN)  
a.a. 2018-19

## *Metodi generali di analisi*

- I metodi generali di analisi dei circuiti a parametri concentrati più utilizzati sono:
  - A. Il metodo dei nodi puro e modificato
  - B. Il metodo delle maglie puro e modificato

## Metodo dei nodi puro

- È limitato ai circuiti che contengono componenti controllati in tensione
- È un derivato del tableau. Le variabili del sistema sono i potenziali di nodo

$$\begin{cases} \mathbf{A} \mathbf{i} = 0 \\ \mathbf{v} = \mathbf{A}^T \mathbf{e} \\ \mathbf{i} = \mathbf{G} \mathbf{v} + \mathbf{i}_s \end{cases} \Rightarrow$$

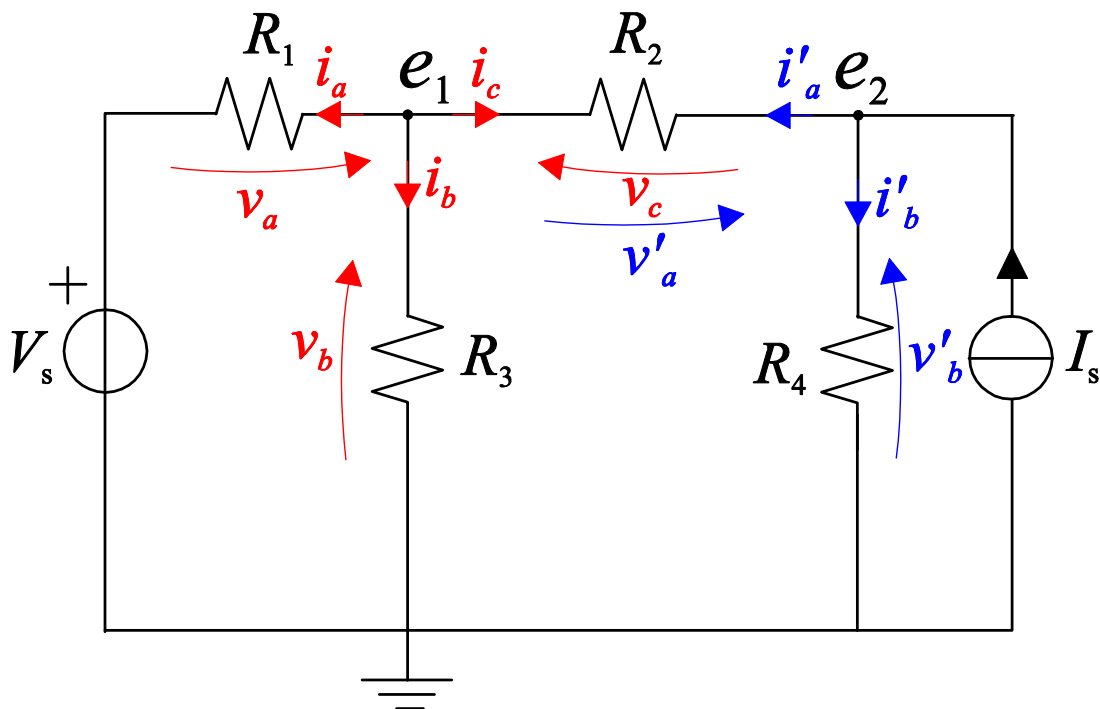
$$\mathbf{A} \mathbf{G} \mathbf{v} + \mathbf{A} \mathbf{i}_s = 0 \Rightarrow (\mathbf{A} \mathbf{G} \mathbf{A}^T) \mathbf{e} = -\mathbf{A} \mathbf{i}_s$$

$$\Rightarrow \mathbf{G}^{nod} \mathbf{e} = \mathbf{h}_s$$

- Se  $\det \mathbf{G}^{nod} \neq 0$ , allora il circuito è ben posto, come nel tableau.  $\mathbf{G}^{nod}$  è simmetrica se nel circuito ci sono solo bipoli.
- Come si deduce dalle sequenza di equazioni sopra scritte, si scrive IK per tutti i nodi esprimendo le correnti in funzione dei potenziali di nodo

## Metodo dei nodi puro - esempio

- Scriviamo le due equazioni ai nodi per il circuito LRI di figura alimentato in continua



- Nodo 1:

$$\text{IK) } i_a + i_b + i_c = 0$$

$$\text{cost) } i_a = v_a G_1, i_b = v_b G_3, i_c = v_c G_2$$

$$\text{IIK) } v_a = e_1 - V_s, v_b = e_1, v_c = e_1 - e_2$$

$$(e_1 - V_s)G_1 + e_1G_3 + (e_1 - e_2)G_2 = 0$$

## Metodo dei nodi puro – esempio (2)

- Nodo 2:

$$\text{IK) } i'_a + i'_b = I_s$$

$$\text{cost) } i'_a = v'_a G_2, i'_b = v'_b G_4$$

$$\text{IIK) } v'_a = e_2 - e_1, v'_b = e_2$$

$$(e_2 - e_1)G_2 + e_2G_4 = I_s$$

- Raccogliendo i coefficienti si ottiene

$$\begin{cases} e_1(G_1 + G_2 + G_3) - e_2G_2 = V_s G_1 \\ -e_1G_2 + e_2(G_2 + G_4) = I_s \end{cases}$$

- In forma matriciale

$$\begin{bmatrix} G_1 + G_2 + G_3 & -G_2 \\ -G_2 & G_2 + G_4 \end{bmatrix} \begin{bmatrix} e_1 \\ e_2 \end{bmatrix} = \begin{bmatrix} V_s G_1 \\ I_s \end{bmatrix}$$

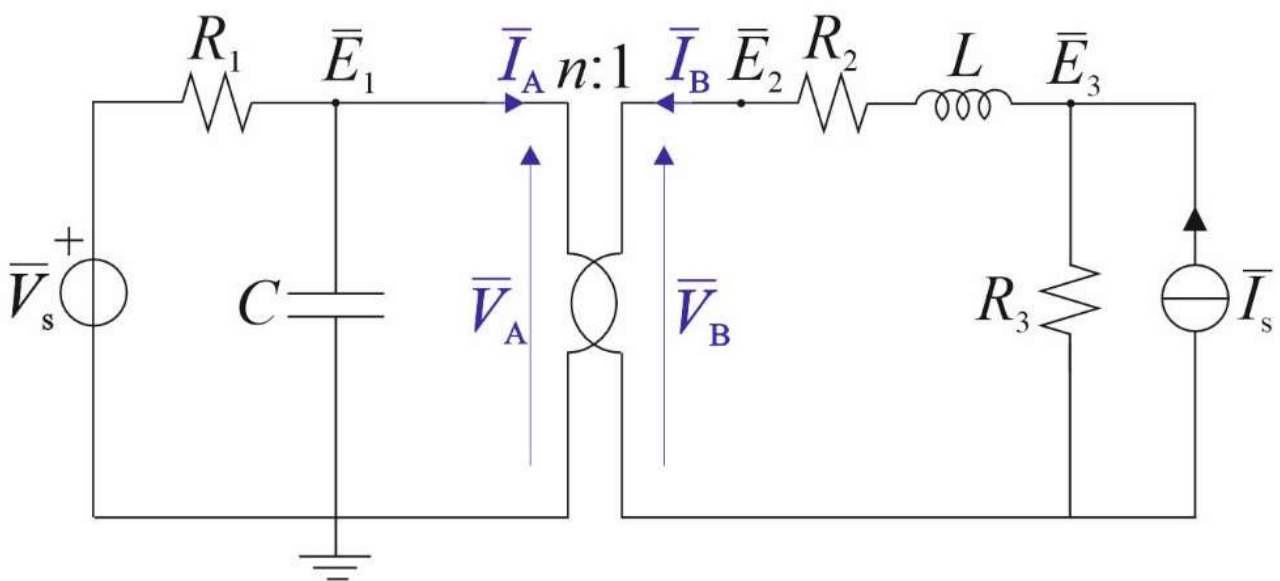
- N.B. la matrice  $\mathbf{G}^{\text{nod}}$  è simmetrica

## *Metodo dei nodi modificato (MNA)*

- È il metodo principe dei programmi di analisi dei circuiti
- La presenza di componenti non controllati in tensione viene risolta aggiungendo ulteriori variabili ai potenziali di nodo. Il numero delle variabili aumenta, ma il metodo diventa assolutamente generale
- Le variabili aggiunte sono le correnti dei componenti non controllati in tensione
- Per equilibrare il numero di incognite e di equazioni, si devono aggiungere al sistema puro le relazioni costitutive dei componenti non controllati in tensione (equazioni aggiunte)

## Metodo dei nodi mod. - esempio

- Scriviamo le equazioni ai nodi per il circuito LDI di figura alimentato in alternata



- Il trasformatore ideale è un componente a due porte non-controllato in tensione. Infatti le equazioni sono (con i fasori)

$$\begin{cases} \bar{V}_A = n \bar{V}_B \\ \bar{I}_A = -\frac{1}{n} \bar{I}_B \end{cases}$$

## Metodo dei nodi mod. – esempio (2)

- Si ottiene

$$1) \frac{(\bar{E}_1 - \bar{V}_s)}{R_1} + \bar{E}_1 j\omega C + \bar{I}_1 = 0$$

$$2) \bar{I}_2 + \frac{(\bar{E}_2 - \bar{E}_3)}{R_2 + j\omega L} = 0$$

$$3) \frac{(\bar{E}_3 - \bar{E}_2)}{R_2 + j\omega L} + \frac{\bar{E}_3}{R_3} = \bar{I}_s$$

$$A1) \bar{E}_1 - n \bar{E}_2 = 0$$

$$A2) \bar{I}_A + \frac{1}{n} \bar{I}_B = 0$$

$$\text{dove: } \bar{V}_A = \bar{E}_1, \bar{V}_B = \bar{E}_2$$

- Sistema di 5 equazioni in 5 variabili ( $E_1, E_2, E_3, I_1, I_2$ ). Alle prime 3 equazioni relative ai nodi si aggiungono le equazioni costitutive dei componenti non-controllati in tensione



## *Metodo delle maglie puro*

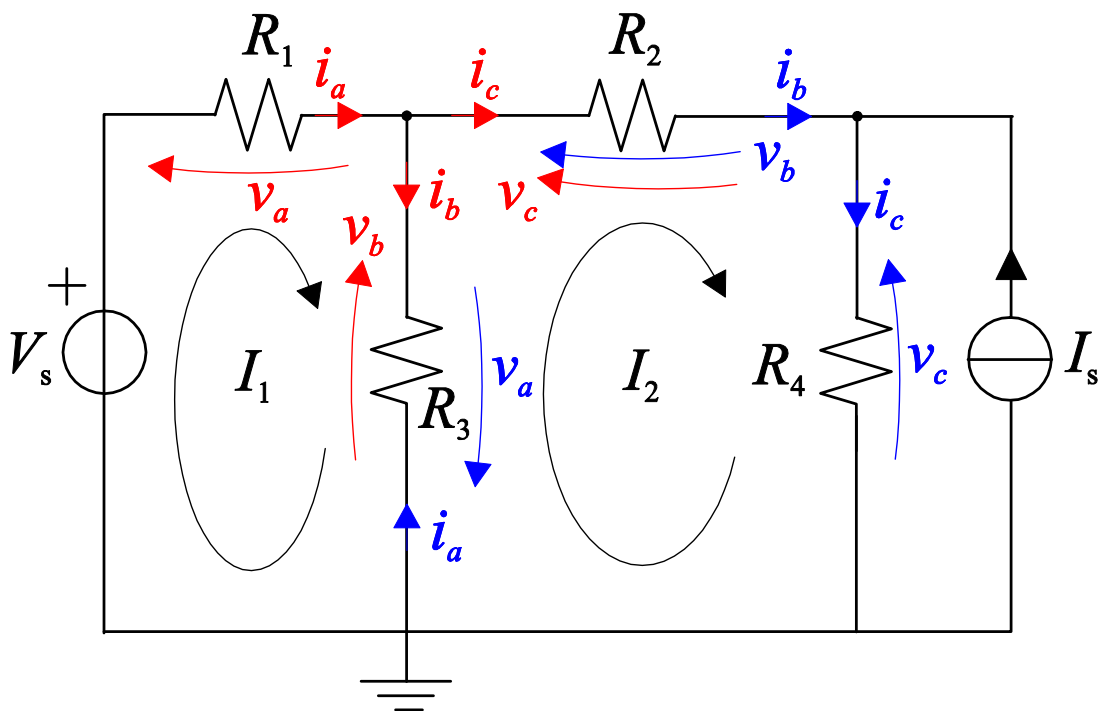
- È limitato ai circuiti che contengono componenti controllati in corrente
- È un derivato del tableau. Le variabili del sistema sono le correnti di maglia o di anello
- Le maglie sono presenti solo nei circuiti con grafo planare, gli anelli possono essere individuati in qualsiasi circuito

$$\mathbf{R}^{\text{mag}} \mathbf{I}^{\text{mag}} = \mathbf{h}_s$$

- Se  $\det \mathbf{R}^{\text{mag}} \neq 0$ , allora il circuito è ben posto, come nel tableau.  $\mathbf{R}^{\text{mag}}$  è simmetrica se nel circuito ci sono solo bipoli.
- Si scrive IIK per tutte le maglie esprimendo le tensioni in funzione delle correnti di maglia

## Metodo delle maglie puro - esempio

- Scriviamo le due equazioni alle maglie per il circuito LRI di figura alimentato in continua



- Maglia 1:

$$\text{IIK)} \quad v_a + v_b = V_s$$

$$\text{cost)} \quad v_a = R_1 i_a, \quad v_b = R_3 i_b$$

$$\text{IK)} \quad i_a = I_1, \quad i_c = I_2, \quad i_b = i_a - i_c = I_1 - I_2$$

$$R_1 I_1 + R_3 (I_1 - I_2) = V_s$$

## Metodo delle maglie p. – esempio (2)

- Maglia 2:

$$\text{IIIK) } v_a + v_b + v_c = 0$$

$$\text{cost) } v_a = R_3 i_a, v_b = R_2 i_b, v_c = R_4 i_b$$

$$\text{IK) } i_a = I_2 - I_1, i_c = I_2, i_b = I_2$$

$$i_c = i_b + I_s = I_2 + I_s$$

$$R_3(I_2 - I_1) + R_2 I_2 + R_4(I_2 + I_s) = 0$$

- Raccogliendo i coefficienti si ottiene

$$\begin{cases} (R_1 + R_3)I_1 - R_3 I_2 = V_s \\ -R_3 I_1 + I_2(R_2 + R_3 + R_4) = -R_4 I_s \end{cases}$$

- In forma matriciale

$$\begin{bmatrix} R_1 + R_3 & -R_3 \\ -R_3 & R_2 + R_3 + R_4 \end{bmatrix} \begin{bmatrix} I_1 \\ I_2 \end{bmatrix} = \begin{bmatrix} V_s \\ -R_4 I_s \end{bmatrix}$$

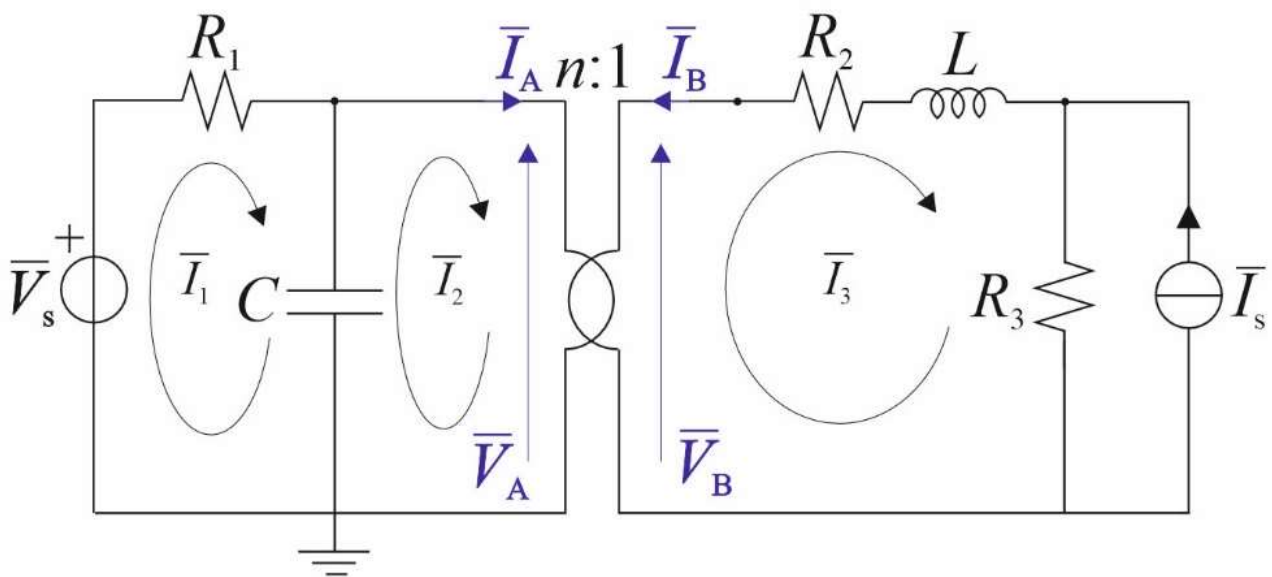
- N.B. la matrice  $\mathbf{R}^{\text{mag}}$  è simmetrica

## *Metodo delle maglie modificato*

- La presenza di componenti non controllati in corrente viene risolta aggiungendo ulteriori variabili alle correnti di maglia. Il numero delle variabili aumenta, ma il metodo diventa assolutamente generale
- Le variabili aggiunte sono le tensioni dei componenti non controllati in corrente
- Per equilibrare il numero di incognite e di equazioni, si devono aggiungere al sistema puro le relazioni costitutive dei componenti non controllati in corrente (equazioni aggiunte)

## Metodo delle maglie $m$ . - esempio

- Scriviamo le equazioni alle maglie per il circuito LDI di figura alimentato in alternata



- Ricordiamo:

$$\begin{cases} \bar{V}_A = n \bar{V}_B \\ \bar{I}_A = -\frac{1}{n} \bar{I}_B \end{cases}$$

## Metodo delle maglie m. – esempio (2)

- Si ottiene:

$$1) R_1 \bar{I}_1 + \frac{1}{j\omega C} (\bar{I}_1 - \bar{I}_2) = \bar{V}_s$$

$$2) \frac{1}{j\omega C} (\bar{I}_2 - \bar{I}_1) + \bar{V}_1 = 0$$

$$3) -\bar{V}_2 + (R_2 + j\omega L) \bar{I}_3 + R_3 (\bar{I}_3 + \bar{I}_s) = 0$$

$$A1) \bar{V}_A - n \bar{V}_B = 0$$

$$A2) \bar{I}_2 - \frac{1}{n} \bar{I}_3 = 0$$

Dove:  $\mathbf{I}_A = \mathbf{I}_2$ ,  $\mathbf{I}_B = -\mathbf{I}_3$

- Sistema di 5 equazioni in 5 variabili ( $I_1, I_2, I_3, V_1, V_2$ ). Alle prime 3 equazioni relative alle maglie si aggiungono le equazioni costitutive dei componenti non-controllati in corrente