



UNIVERSITÀ
DEGLI STUDI DI TRIESTE



**Università degli Studi di Trieste
Dipartimento di Ingegneria e Architettura**

**Corso di
Progettazione e riabilitazione strutturale**

**COSTRUZIONI IN MURATURA
SOLAI**

Prof. Ing. Natalino Gattesco

BIBLIOGRAFIA

- **AA.VV., “Manuale delle murature storiche Vol. I e Vol. II”, Dei, 2011**
- **Croci G., “Conservazione e restauro strutturale dei beni architettonici”, UTET, Torino, 2001.**
- **Hendry A.W. (1986) “Statica delle strutture in muratura di mattoni”, Patron Editore, Bologna.**
- **Tomazevic M. (2001) “Earthquake-Resistant Design of Masonry Buildings”, Series on Innovation in Structures and Construction – Vol. 1, Imperial College Press, London.**
- **DM 17.01.2018 – Nuove norme tecniche per le costruzioni**
- **Circolare 21.01.2019, n. 7/C.S.LL.PP. – Circolare esplicativa NTC2018**
- **D.P.C.M. 09.02.2011- Valutazione e riduzione del rischio sismico del patrimonio culturale con riferimento alle Norme Tecniche per le Costruzioni di cui al D.M. del 14.01.2008**

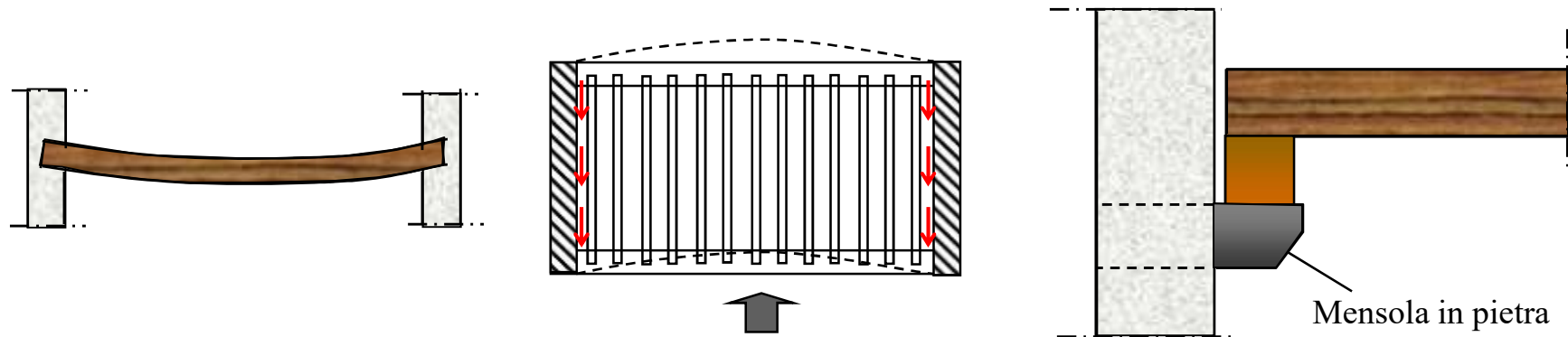
SOLAI LIGNEI

SOLAI DI PIANO

La maggior parte degli edifici dei centri storici sono caratterizzati da solai di piano costituiti da impalcati in legno

I solai in genere

- *sono progettati per sovraccarichi modesti*
- *hanno deformabilità flessionale eccessiva*
- *hanno scarsa rigidezza nel proprio piano*
- *il collegamento con le pareti è in genere scarso*
- *possono presentare parti ammalorate (funghi, insetti xilofagi)*



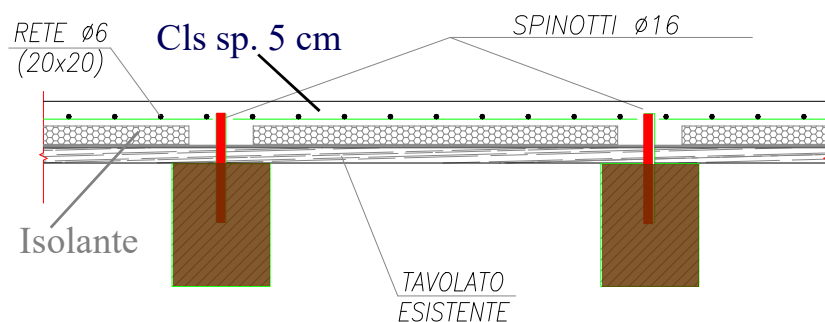
INTERVENTI SUI SOLAI DI PIANO

- Sostituzione con solai nuovi in laterocemento o in acciaio-clc
- Recupero dei solai in legno mediante interventi mirati a migliorare il loro comportamento
 - Aumento capacità portante
 - Aumento della rigidezza flessionale (limitare la freccia)
 - Irrigidimento del solaio nel proprio piano in modo che sia in grado di trasferire le azioni orizzontali alle pareti di taglio
 - Efficace collegamento tra il solaio e le murature affinché vengano da un lato impediti gli spostamenti fuori piano delle pareti e dall'altro lato trasferite le azioni orizzontali alle pareti di taglio

AUMENTO CAPACITA' PORTANTE

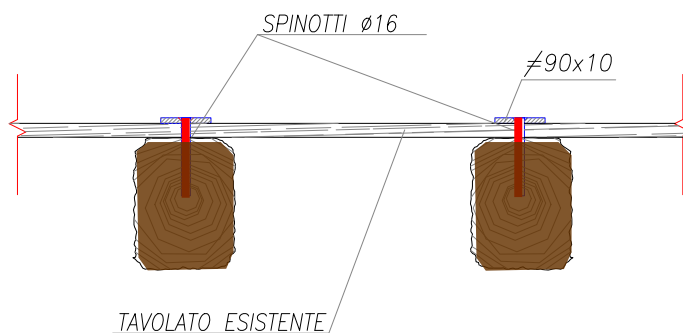
Per aumentare la capacità portante e la rigidità flessionale

- Solidarizzazione di una soletta di calcestruzzo sopra le travi di legno
- Solidarizzazione di piatti metallici sopra le travi di legno



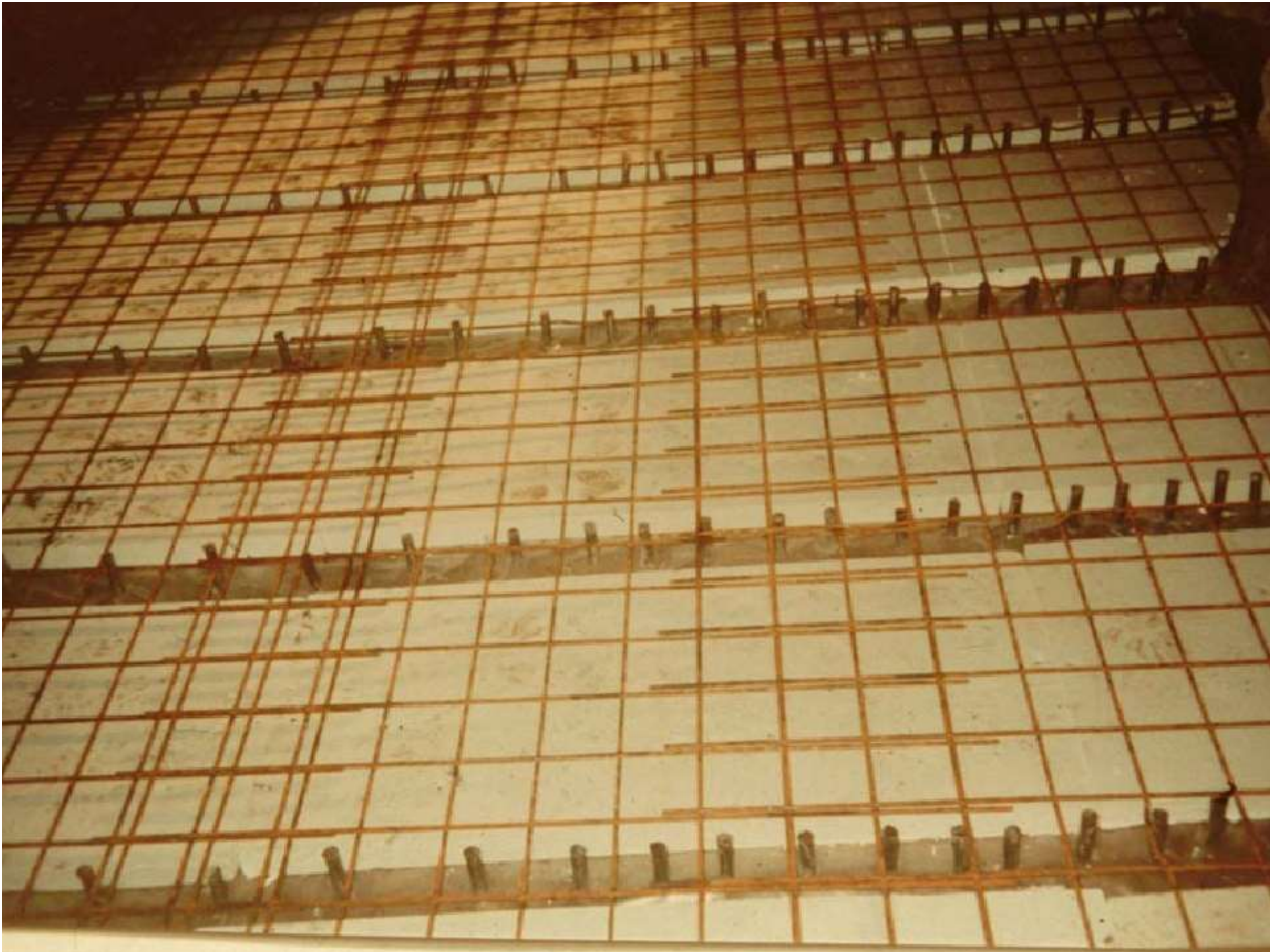
TECNICHE DI CONNESSIONE

ESEGUIRE UN FORO $\phi 15,75$ mm, INSERIRE A PRESSIONE UNO SPINOTTO IN ACCIAIO TONDO LISCIO $\phi 16$ (Fe510) DI LUNGHEZZA 17 cm. IN ALTERNATIVA, ESEGUIRE UN FORO $\phi 20$ mm, INSERIRE UNA BARRA $\phi 16$ DI ACCIAIO AD ADERENZA MIGLIORATA FeB44k DI LUNGHEZZA 17 cm, COLARE RESINA EPOSSIDICA NEL FORO.



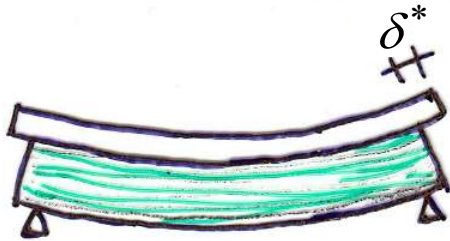
TECNICA DI RINFORZO

DISPORRE UN PIATTO 90x10 IN ACCIAIO, PROVISTO DI FORI $\phi 16$ mm SVASATI VERSO L'ALTO, SOPRA IL TAVOLATO ESISTENTE IN CORRISPONDENZA DI OGNI TRAVE; ESEGUIRE UN FORO $\phi 15,75$ NEL LEGNO IN CORRISPONDENZA DEI FORI DEL PIATTO DI ACCIAIO; INSERIRE A PRESSIONE UNO SPINOTTO IN ACCIAIO TONDO LISCIO $\phi 16$ (Fe510) DI LUNGHEZZA 140 mm; SILDARE LO SPINOTTO AL PIATTO IN ACCIAIO RIEMPIENDO IL VUOTO DELLA SVASATURA.



CONNESSIONE TRAVE-SOLETTA

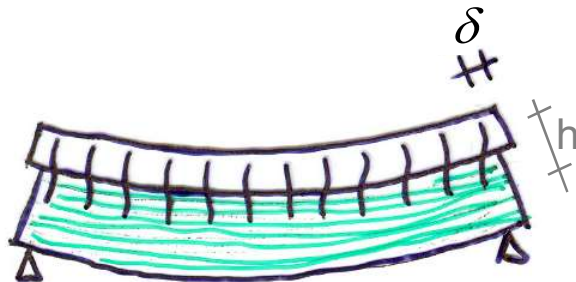
Se si realizza la soletta senza collegarla alla trave in legno il solaio risulta penalizzato dal punto di vista statico in quanto sono aumentati i carichi (p.p.soletta).



$$M_{Rd} = M_{Rd,w} + M_{Rd,c} \cong M_{Rd,w}$$

$$I = I_w + nI_c \cong I_w \quad n = \frac{E_c}{E_w}$$

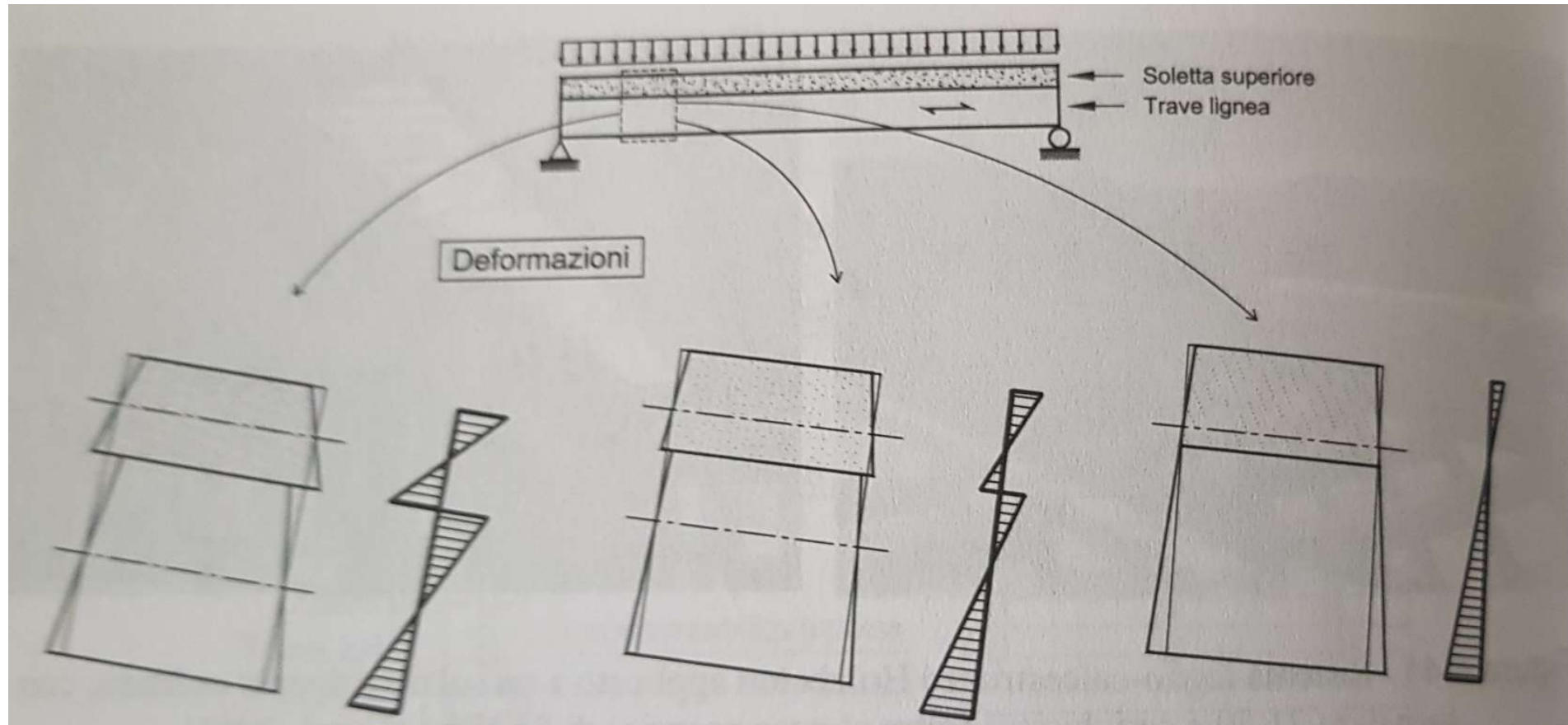
Se invece si dispongono fra trave e soletta dei dispositivi in grado di ostacolare lo slittamento e di trasferire la forza di scorrimento da un elemento all'altro, si ha un forte aumento sia della capacità portante che della rigidezza.



$$\delta \ll \delta^* \quad n = \frac{E_c}{E_w}$$

$$I = I_w + nI_c + \gamma \cdot \frac{n \cdot A_c \cdot A_w}{A_w + n \cdot A_c} \cdot h^2 \gg I_w$$

SOLAIO COMPOSTO LEGNO-CLS

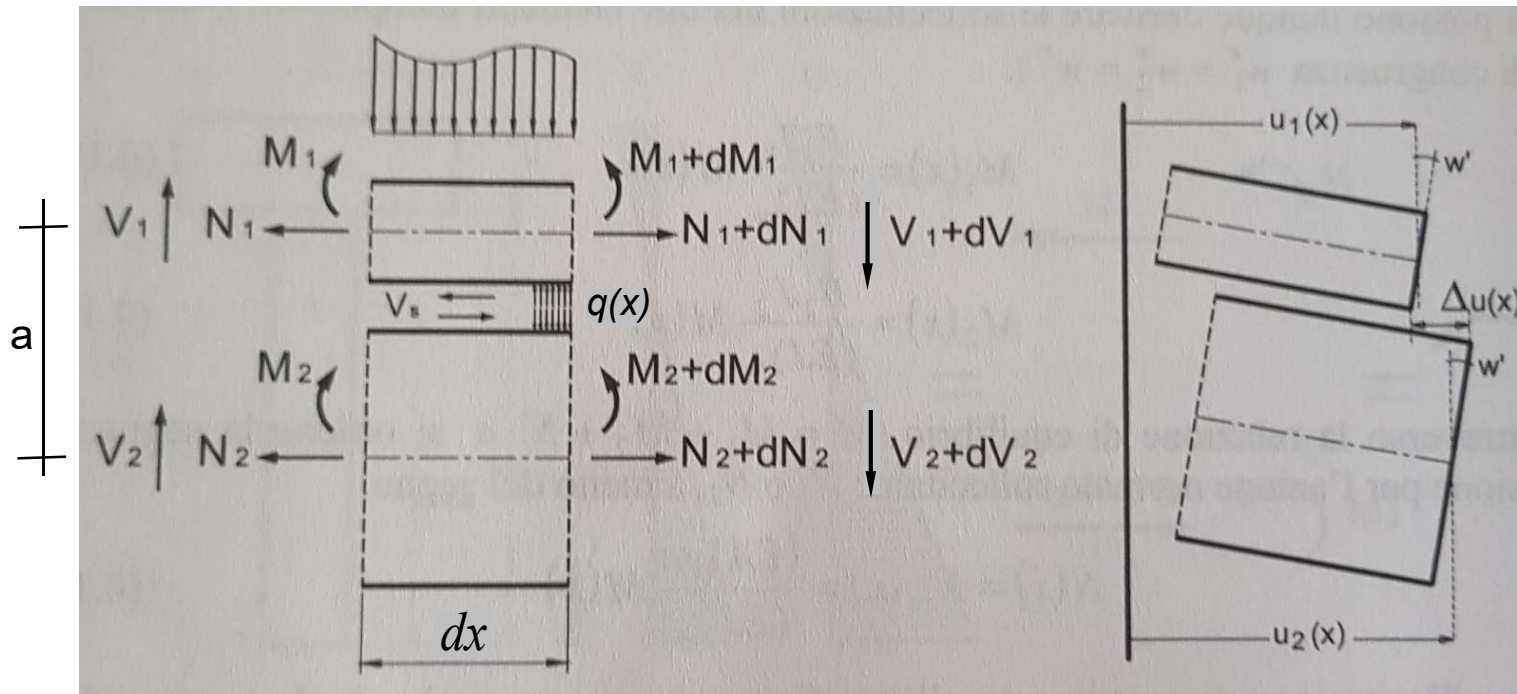


Travi in parallelo

Connessione parziale

Connessione rigida

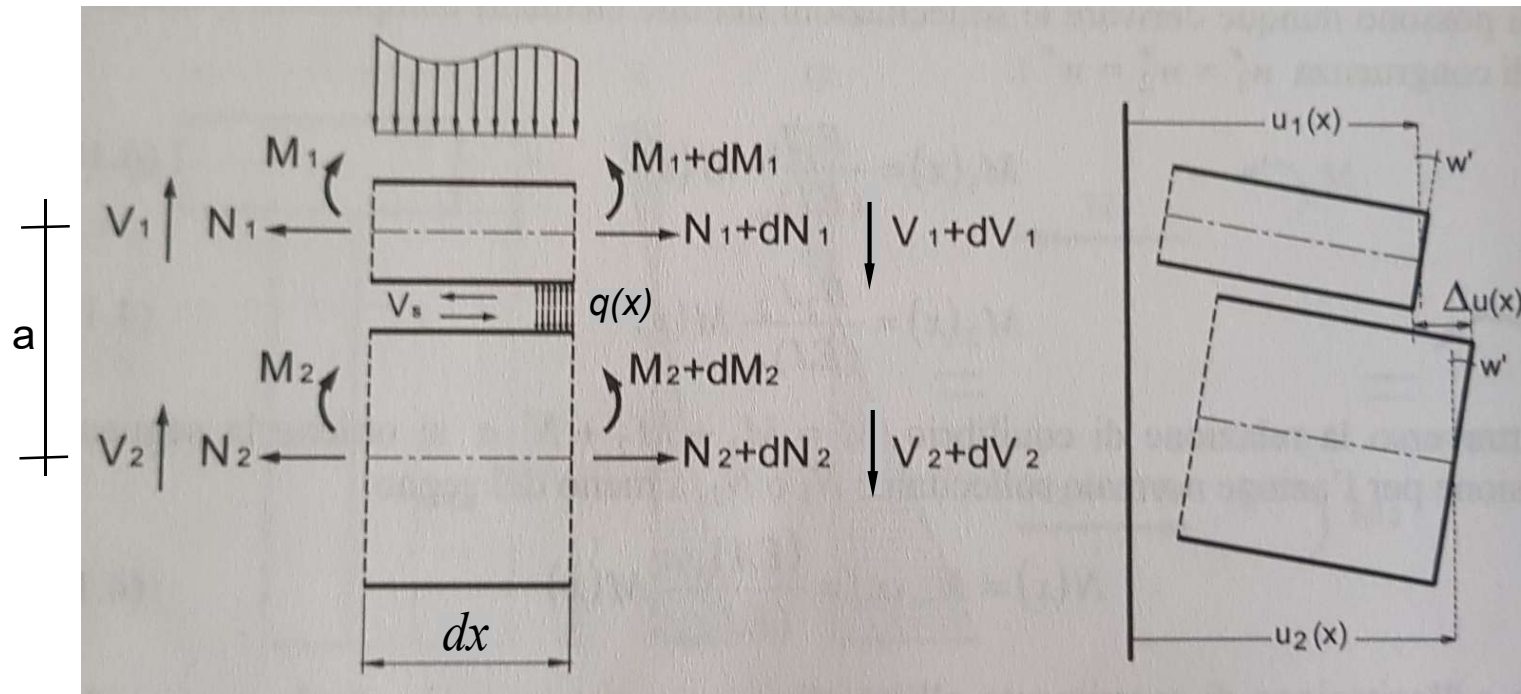
SOLAIO COMPOSTO LEGNO-CLS



Equazioni indefinite di equilibrio concio infinitesimo

$$\left[\begin{array}{l} dN_c = q dx \\ dN_s = -q dx \\ dM_c + dV_c dx + dM_s + dV_s dx - q a dx = 0 \\ dV_c + dV_s + p dx = 0 \end{array} \right.$$

SOLAIO COMPOSTO LEGNO-CLS

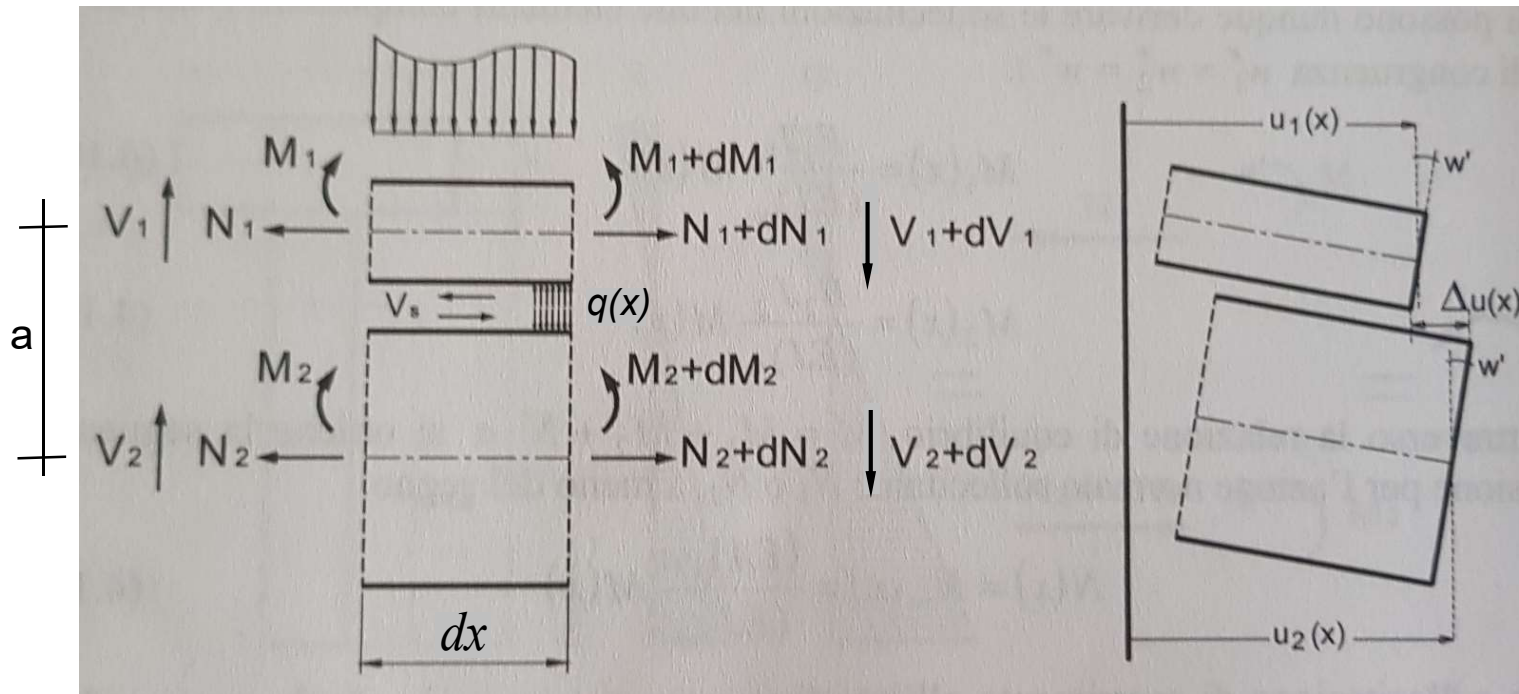


$$\frac{dN_c}{dx} = E_c A_c u''_c \quad \frac{dN_s}{dx} = E_s A_s u''_s \quad \frac{dV_c}{dx} + \frac{dV_s}{dx} = -p$$

$$q = k \Delta u(x) = k(u_s - u_c + w'a) \quad k = \frac{K}{s}$$

$$\frac{dM_c}{dx} = E_c I_c w''' \quad \frac{dM_s}{dx} = E_s I_s w'''$$

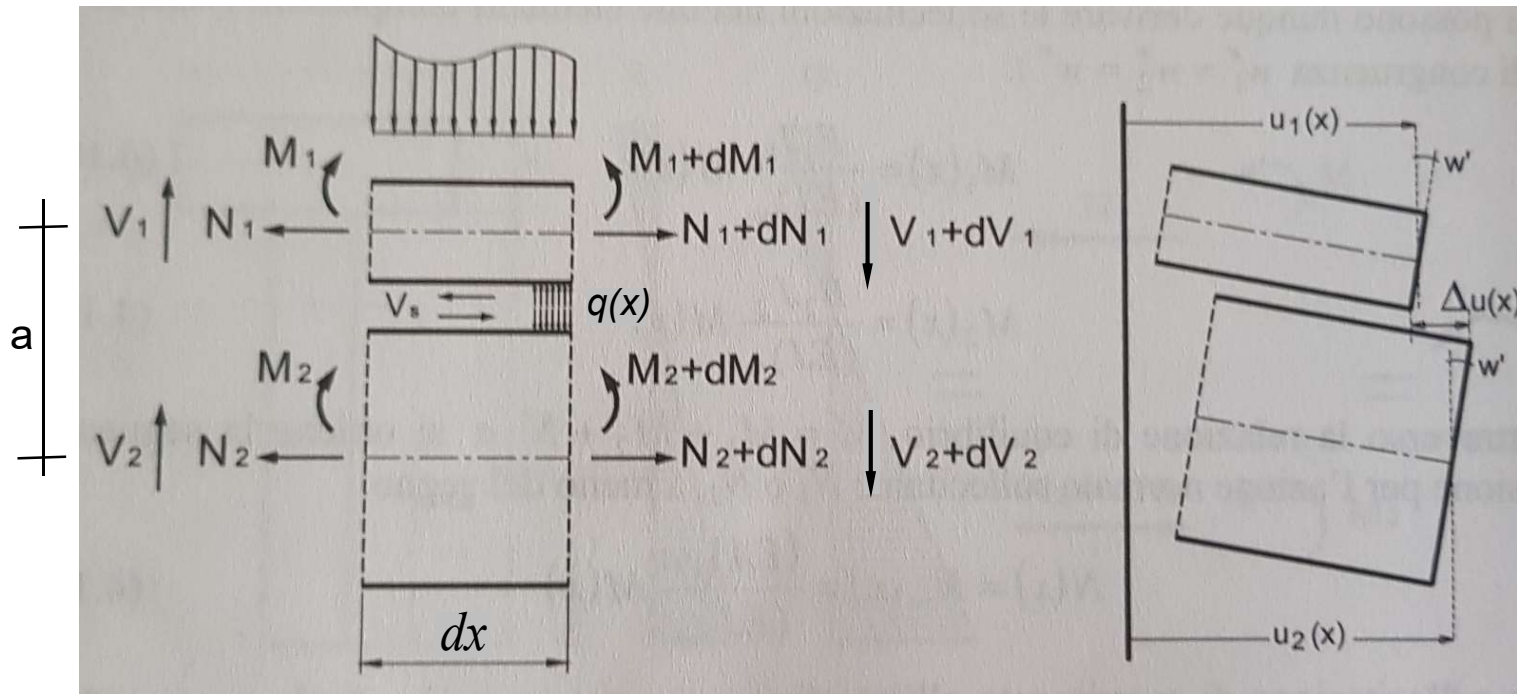
SOLAIO COMPOSTO LEGNO-CLS



Sostituendo nelle equazioni indefinite di equilibrio e differenziando

$$\left[\begin{array}{l} E_c A_c \cdot u_c'' + k(u_s - u_c + w' a) = 0 \\ E_s A_s \cdot u_s'' - k(u_s - u_c + w' a) = 0 \\ \frac{dM_c''}{dx^2} + \frac{dM_s''}{dx^2} - k a(u_s' - u_c' + w'' a) = p \end{array} \right. \quad k = \frac{K}{s}$$

SOLAIO COMPOSTO LEGNO-CLS



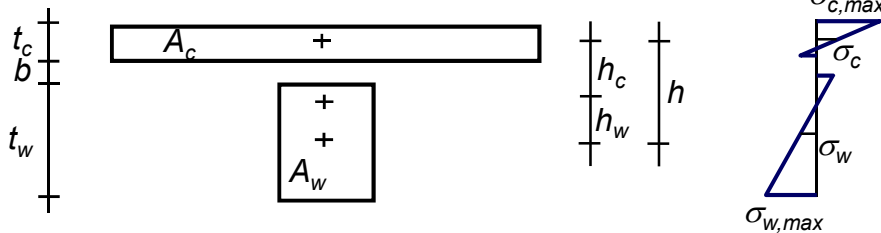
Si arriva a queste equazioni differenziali la cui soluzione fornisce le relazioni che seguono.

$$\left[\begin{array}{l} E_c A_c \cdot u_c'' + k(u_s - u_c + w' a) = 0 \\ E_s A_s \cdot u_s'' - k(u_s - u_c + w' a) = 0 \\ (E_c I_c + E_s I_s) \cdot w^{IV} - k a(u_s' - u_c' + w'' a) = p \end{array} \right. \quad k = \frac{K}{s}$$

SOLAIO COMPOSTO LEGNO-CLS

S.L.E.

$$\gamma = \left[1 + \pi^2 \frac{n A_c A_w}{n A_c + A_w} \frac{E_w s}{K l^2} \right]^{-1} \quad (\text{Efficienza connessione})$$



s è il passo costante dei connettori

oppure $s = 0.75 s_{\min} + 0.25 s_{\max}$

K rigidezza del connettore

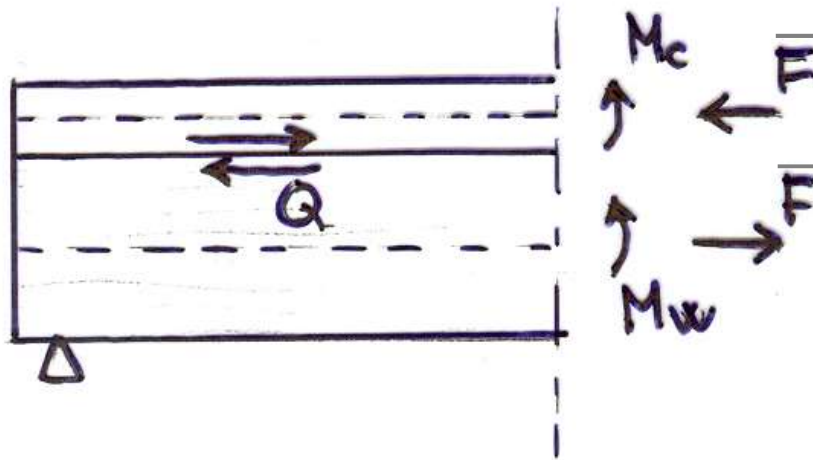
$$\left\{ \begin{array}{l} \sigma_c = n \gamma h_c \frac{M}{I_{eff}} \\ \sigma_{m,c} = n \frac{t_c}{2} \frac{M}{I_{eff}} \\ \sigma_{c,max} = \sigma_{m,c} + \sigma_c \end{array} \right. \quad \left\{ \begin{array}{l} \sigma_w = \gamma h_w \frac{M}{I_{eff}} \\ \sigma_{m,w} = \frac{t_w}{2} \frac{M}{I_{eff}} \\ \sigma_{w,max} = \sigma_{m,w} + \sigma_w \end{array} \right. \quad n = \frac{E_c}{E_w}$$

$$F = s n A_c \gamma h_c \frac{V}{I_{eff}} \quad \longrightarrow \quad s = \frac{F I_{eff}}{n A_c \gamma h_c V}$$

MOMENTO RESISTENTE SOLAIO COMPOSTO

S.L.U.

$$M_{Rd} = M_{w,Rd}(\bar{F}) + M_{c,Rd}(\bar{F}) + \bar{F} h \gg M_{w,Rd}(\bar{F})$$



$$\bar{F} = \min \begin{cases} Q_{Rd} \\ F_{c,Rd} \\ F_{w,Rd} \end{cases}$$

$$Q_{Rd} = n P_{Rd}$$

Q_{Rd} è la resistenza allo scorrimento fra la sezione di momento massimo e l'appoggio

P_{Rd} è la capacità portante di un connettore

n è il numero di connettori fra la sezione di momento massimo e l'appoggio

$F_{c,Rd}$ è la resistenza a compressione della soletta di calcestruzzo

$F_{w,Rd}$ è la resistenza a trazione della trave di legno

CAPACITA' PORTANTE CONNETTORE

La resistenza del connettore è data dalle seguenti relazioni

$$V_{Rd1} = f_{h1} \cdot d \cdot l_w \quad (M < M_y)$$

$$V_{Rd2} = \frac{\sigma_c \cdot d}{2 + \beta} \cdot \left[\sqrt{4b \cdot (b + l_w) + 2 l_w^2 \cdot \left(1 + \frac{1}{\beta}\right) + \frac{4M_y \cdot (1 + 2\beta)}{f_{h1} \cdot d}} - (2b + l_w) \right]$$

$$V_{Rd3} = \frac{\sigma_c \cdot d}{1 + \beta} \cdot \left[\sqrt{b^2 + \frac{4M_y \cdot (1 + \beta)}{\sigma_c \cdot d}} - b \right]$$

$$f_{hk} = 0.082(1 - 0.01d) \rho_k$$

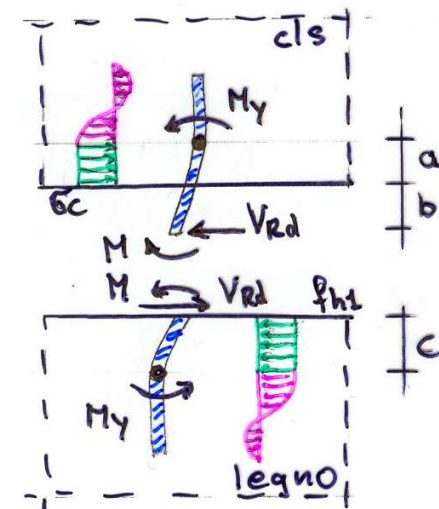
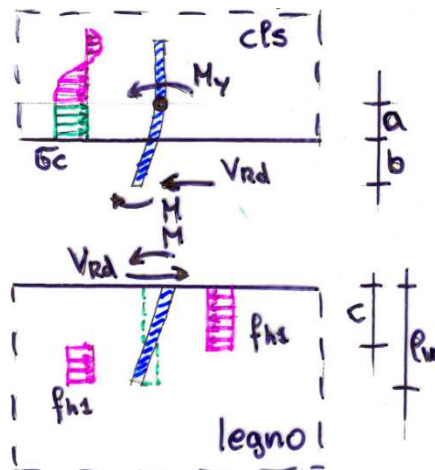
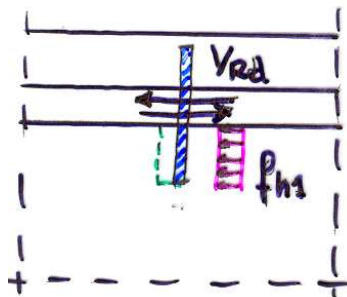
(MPa - ρ_k in kg/m^3 e d in mm)

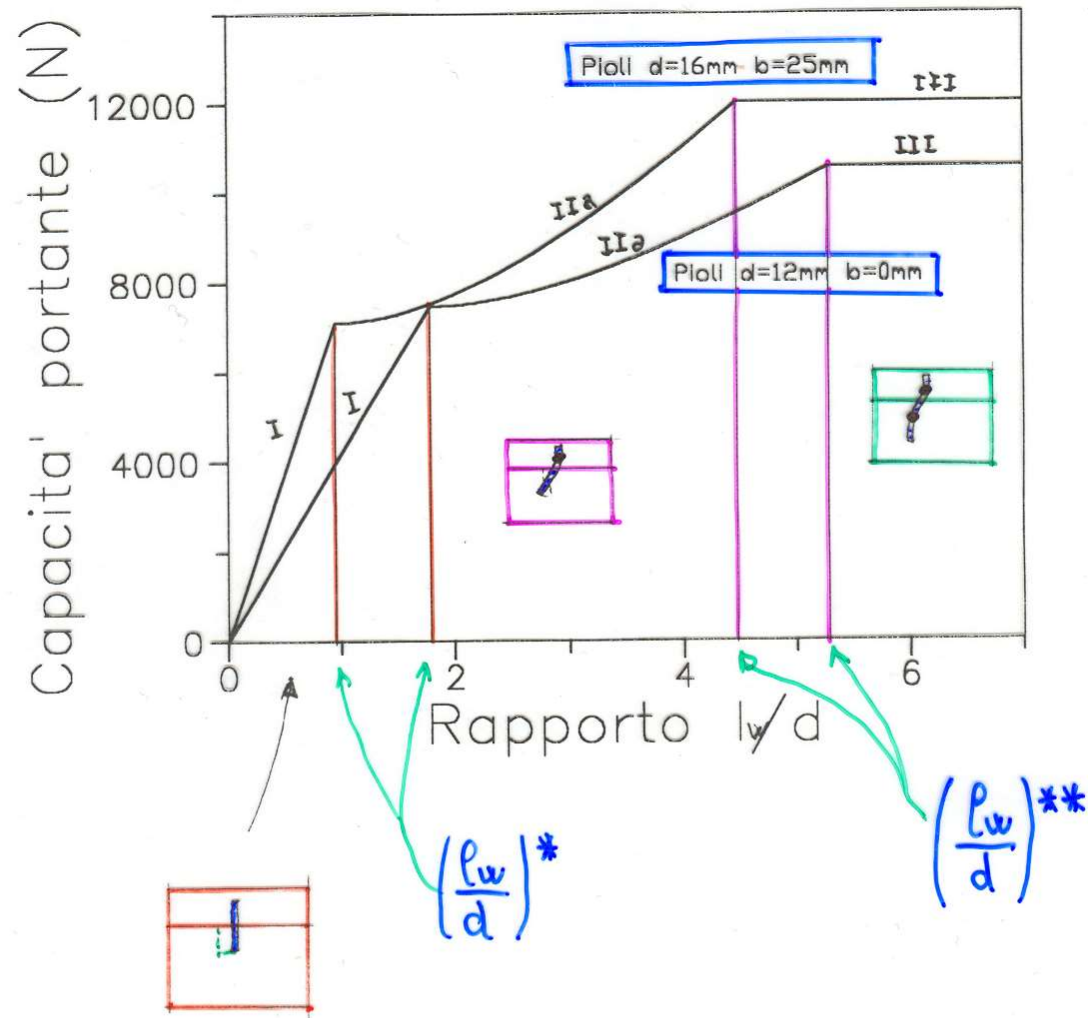
$$f_{h1d} = \frac{k_{mod} f_{hk}}{\gamma_m}$$

$$M_{yd} = \frac{f_{yd} d^3}{6}$$

$$\sigma_{cd} = \frac{5f_{ck}}{\gamma_c}$$

$$V_{Rd} = \min(V_{Rd1}, V_{Rd2}, V_{Rd3})$$



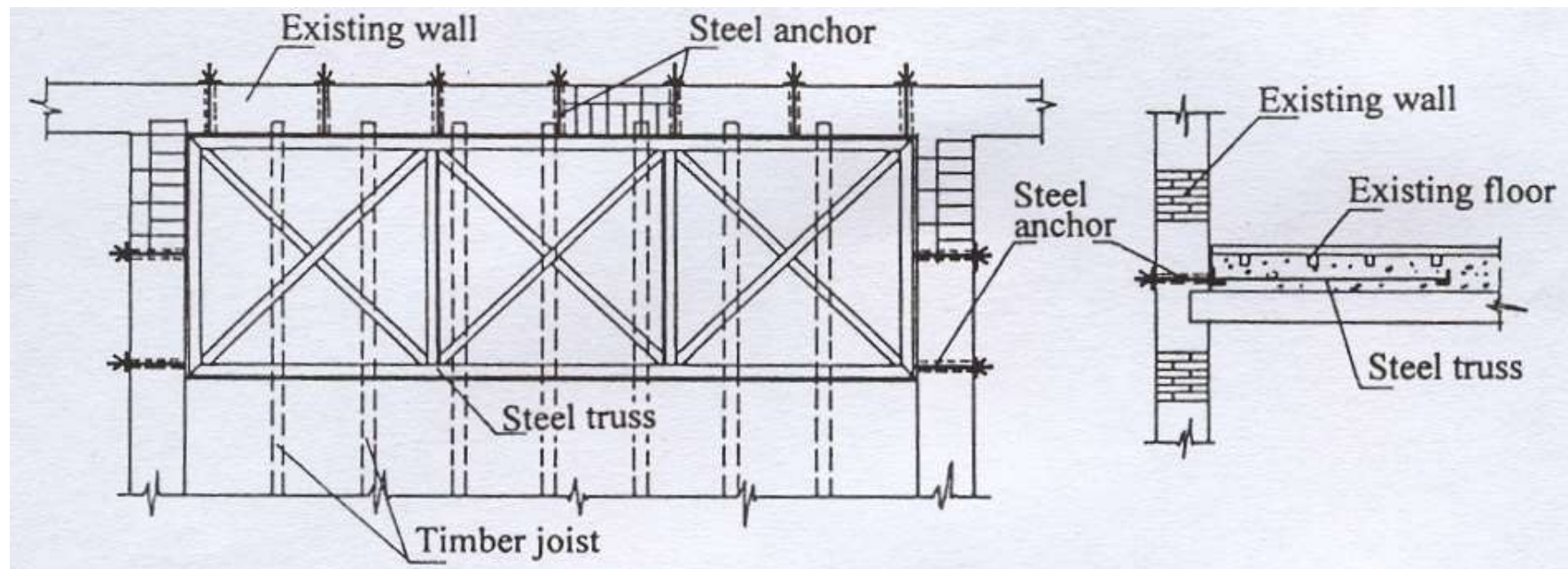


$(\frac{P_w}{d})^*$ = limite tra I° e II° meccanismo

$(\frac{P_w}{d})^{**}$ = limite tra II° e III° meccanismo

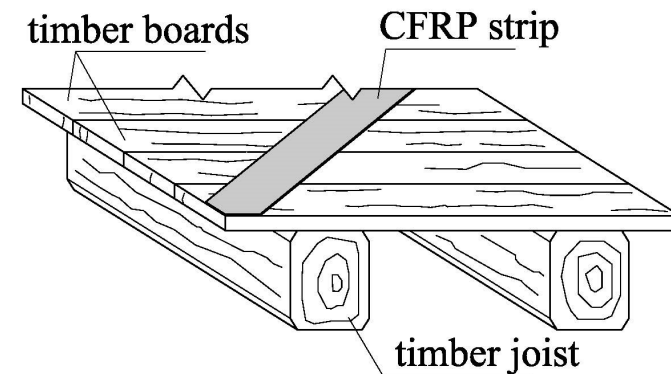
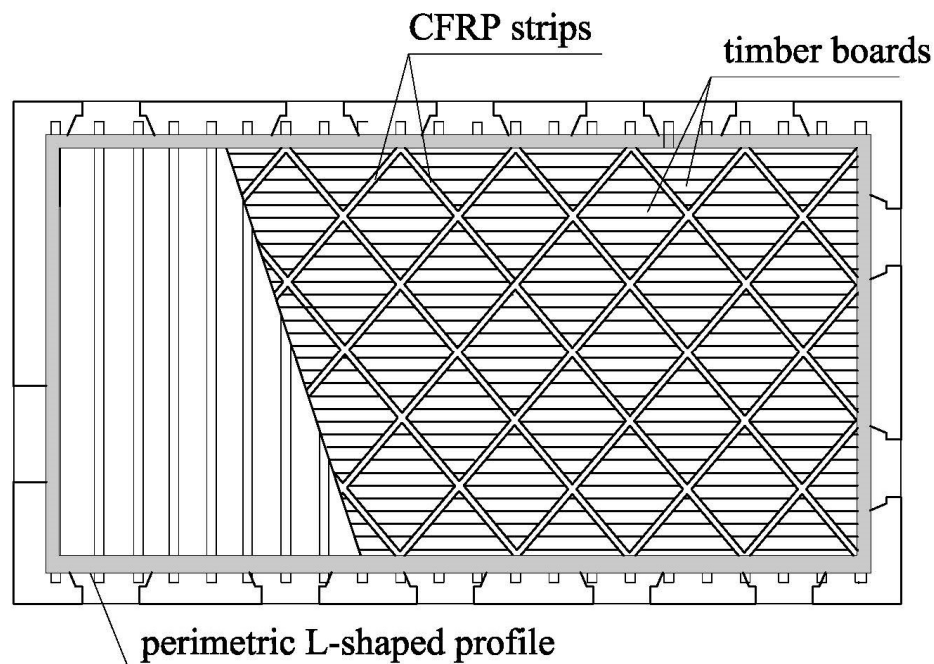
IRRIGIDIMENTO SOLAI NEL PROPRIO PIANO

- La realizzazione di una soletta di calcestruzzo costituisce un ottimo sistema di irrigidimento dei solai nel proprio piano. La solidarizzazione della soletta alle travi di legno consente di utilizzare solette di piccolo spessore ($\sim 5\text{ cm}$)
- Un'altra tecnica per l'irrigidimento consiste nella realizzazione di una struttura reticolare in acciaio che può essere disposta fra il tavolato ed il pavimento oppure a vista all'intradosso del solaio



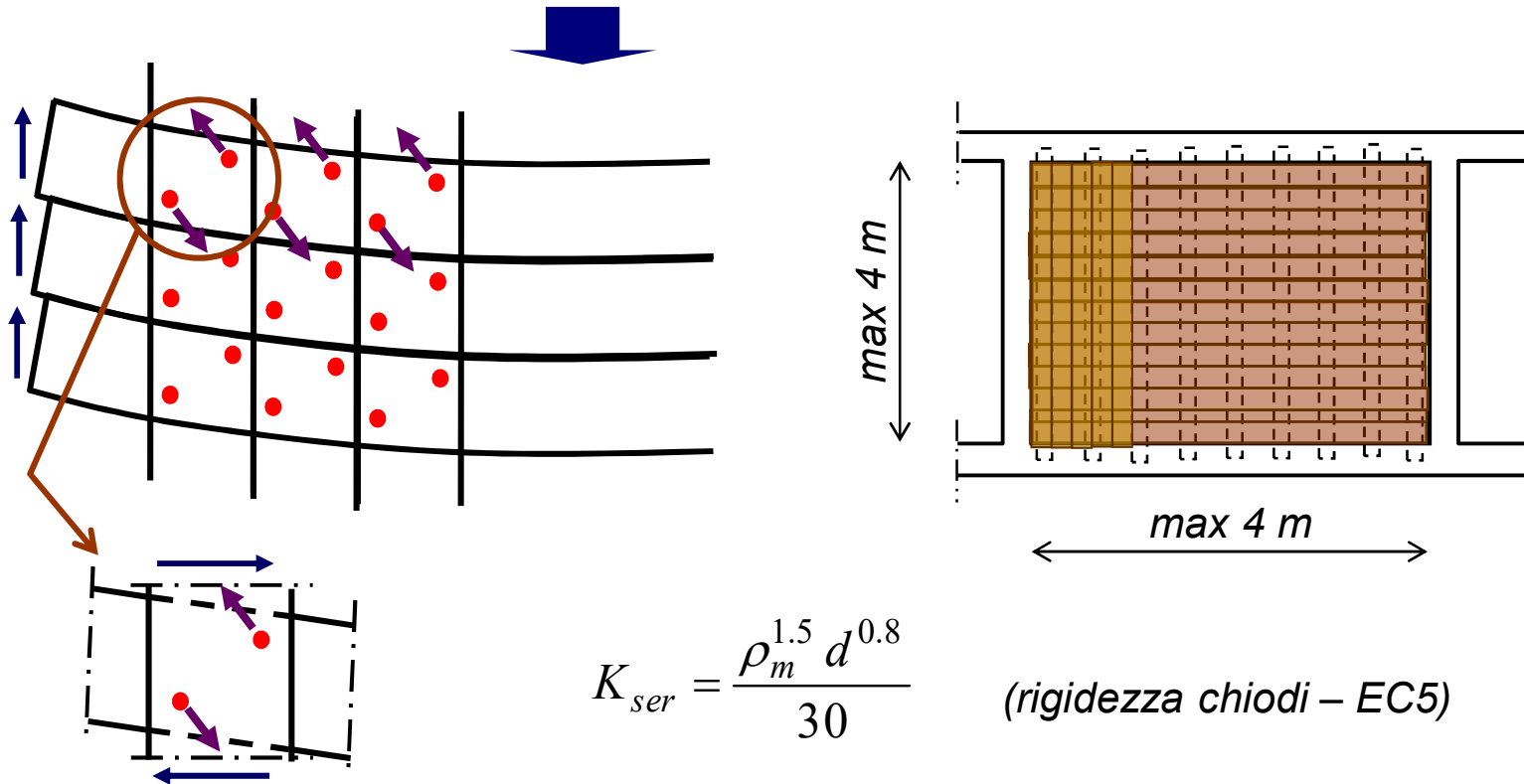
IRRIDIDIMENTO SOLAI NEL PROPRIO PIANO

Un'altra tecnica consiste nell'uso di nastri diagonali in fibre di carbonio incollati alle tavole del solaio. Sul perimetro è sempre previsto un angolare metallico solidarizzato sia alle travi del solaio che alla muratura con spinotti iniettati.



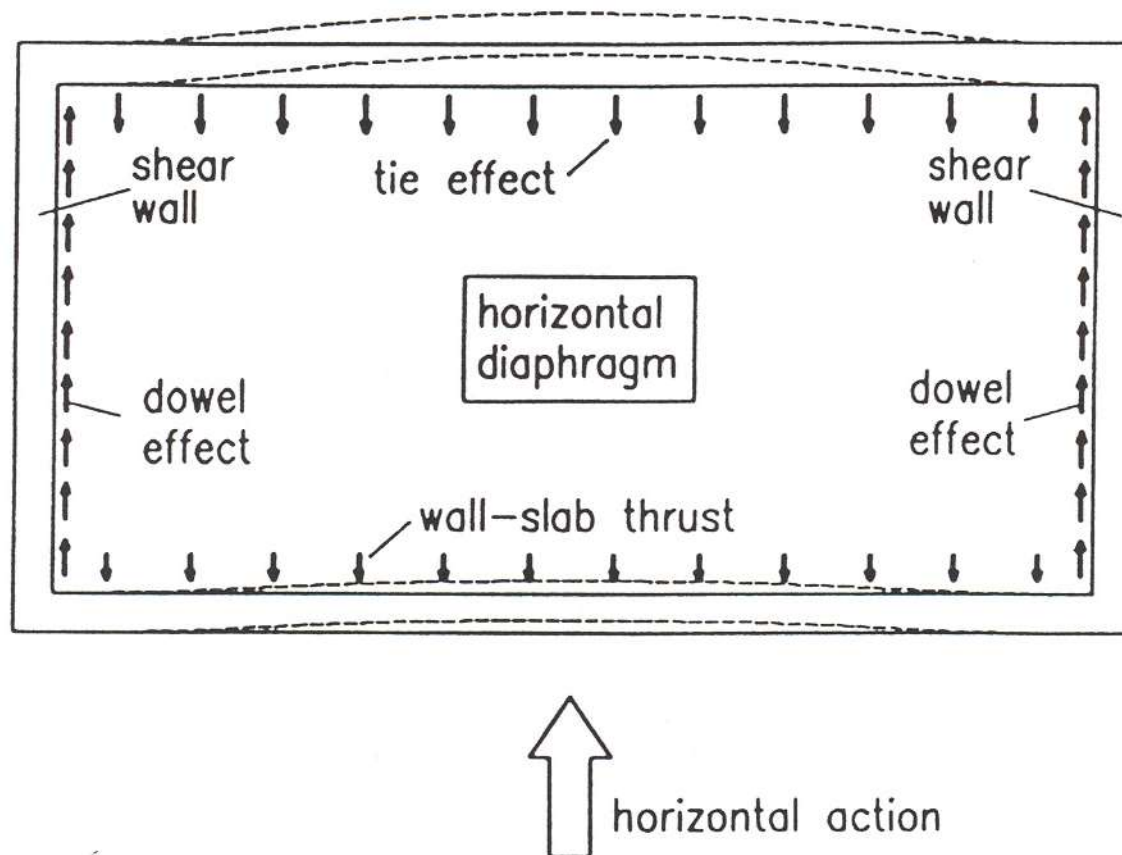
IRRIDIMENTO SOLAI NEL PROPRIO PIANO

Se i campi di solaio sono di piccole dimensioni (*max 4 x 4 m*) può essere sufficiente irrigidire i solai inchiodando un secondo tavolato sopra il tavolato esistente disposto perpendicolarmente a quest'ultimo (o a 45°). E' indispensabile eseguire una robusta chiodatura che ha il compito di contrastare lo scorrimento longitudinale fra le tavole.



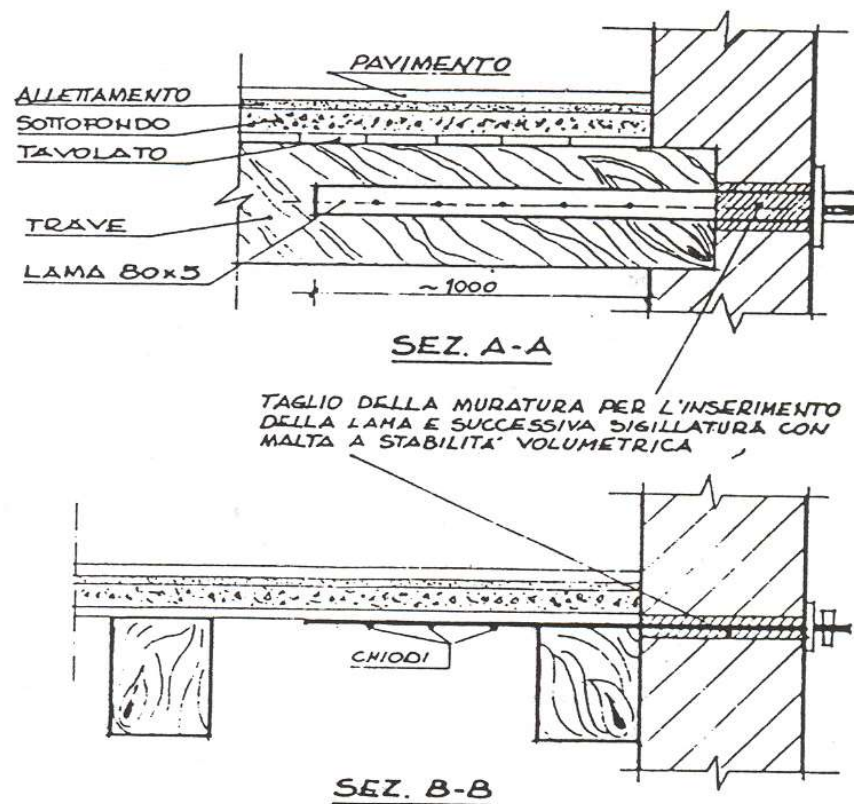
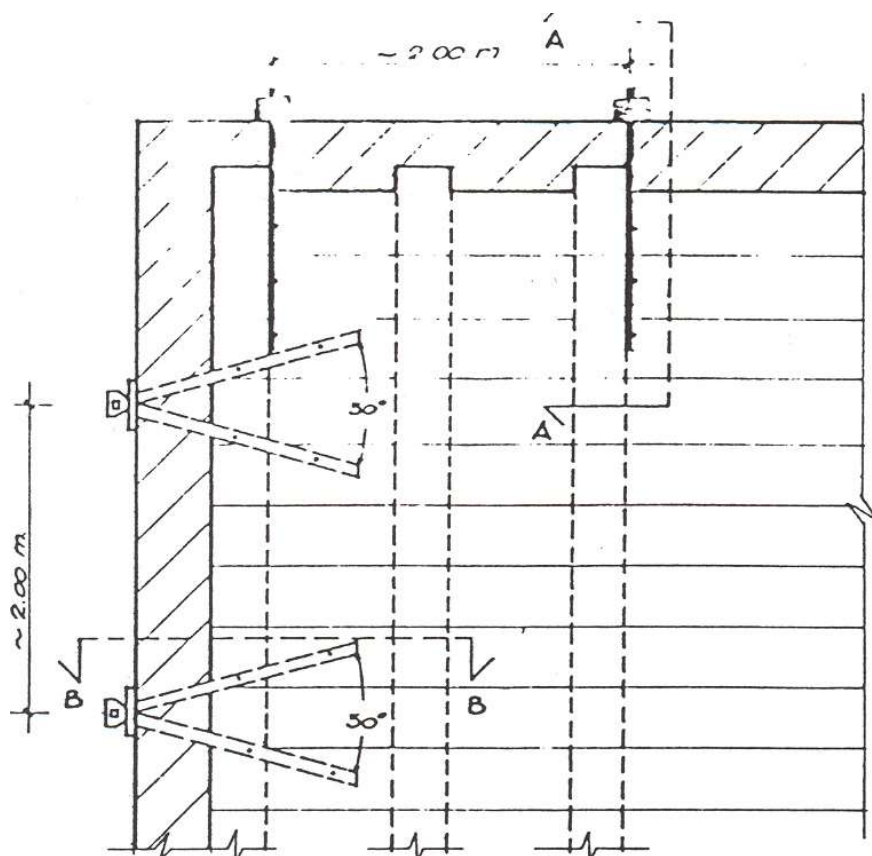
COLLEGAMENTI SOLAIO-PARETE

Il solaio deve essere ben ammorsato alle murature in modo da contrastare gli spostamenti fuori-piano delle pareti (*effetto tirante*) e trasferire alle pareti di controvento le azioni derivanti dall'accelerazione della massa del solaio e delle pareti perpendicolari alla direzione del sisma (*effetto trasferimento*)



COLLEGAMENTI SOLAIO-PARETE

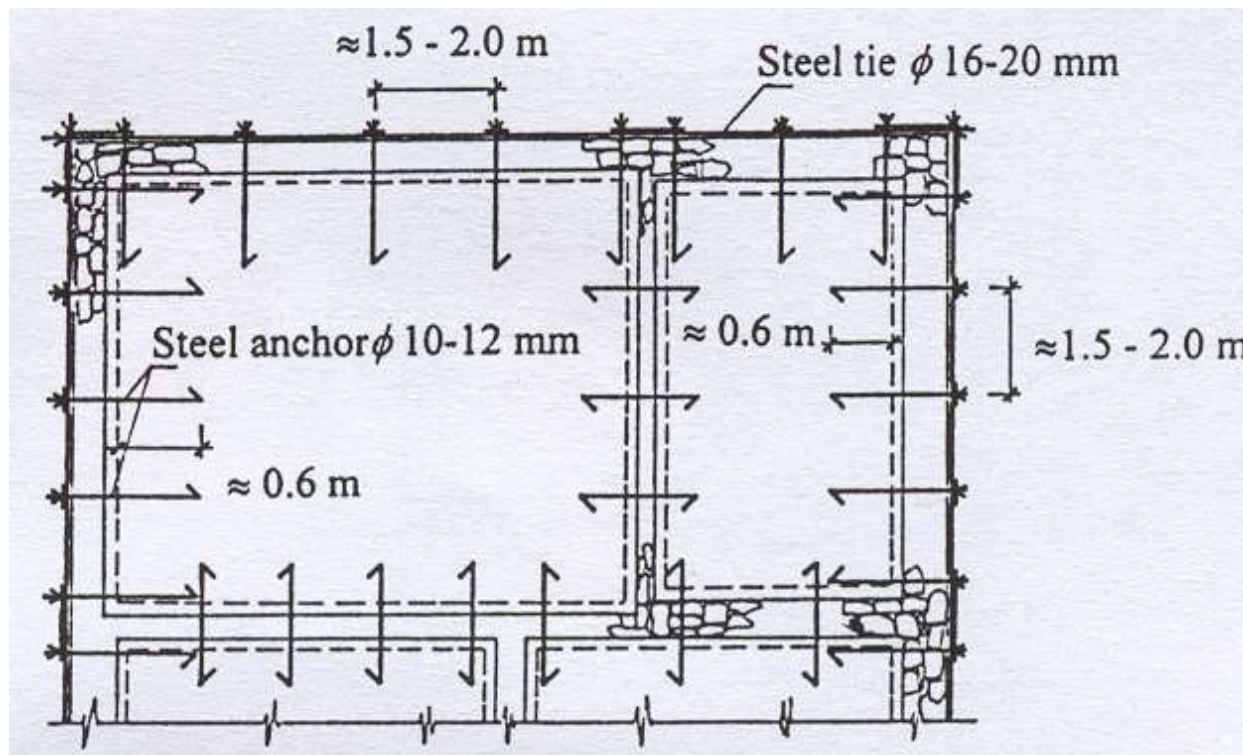
Nel caso di irrigidimento con un secondo tavolato il solaio va collegato efficacemente alla muratura mediante piatti di acciaio ancorati all'esterno della muratura o solidarizzati mediante iniezioni



COLLEGAMENTI SOLAIO-PARETE

Nel caso di irrigidimento con soletta armata si collega la soletta alla muratura mediante barre metalliche ancorate all'esterno della muratura o solidarizzate mediante iniezioni

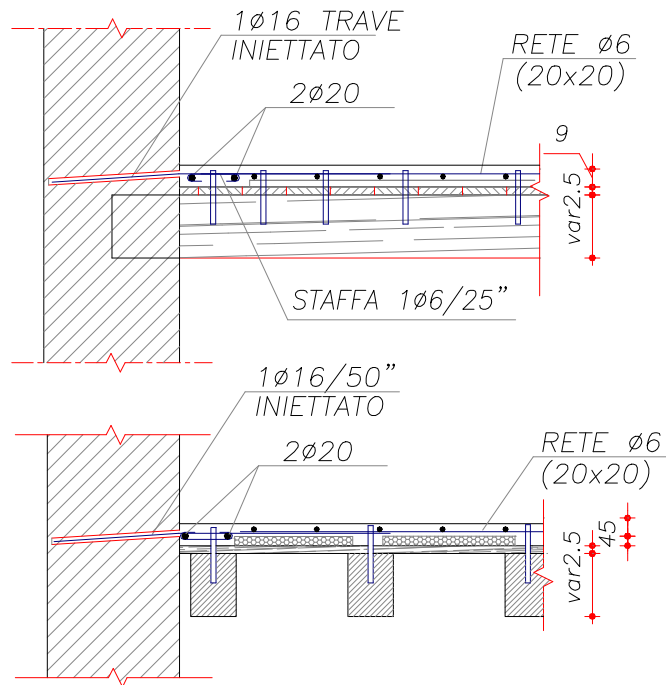
Questa tecnica fornisce un buon effetto tirante; per garantire un buon effetto trasferimento è necessario ridurre l'interasse fra le barre ($\phi 16$ ogni $50\div 80$ cm) e comunque favorire l'ingranamento soletta-parete



COLLEGAMENTI SOLAIO-PARETE

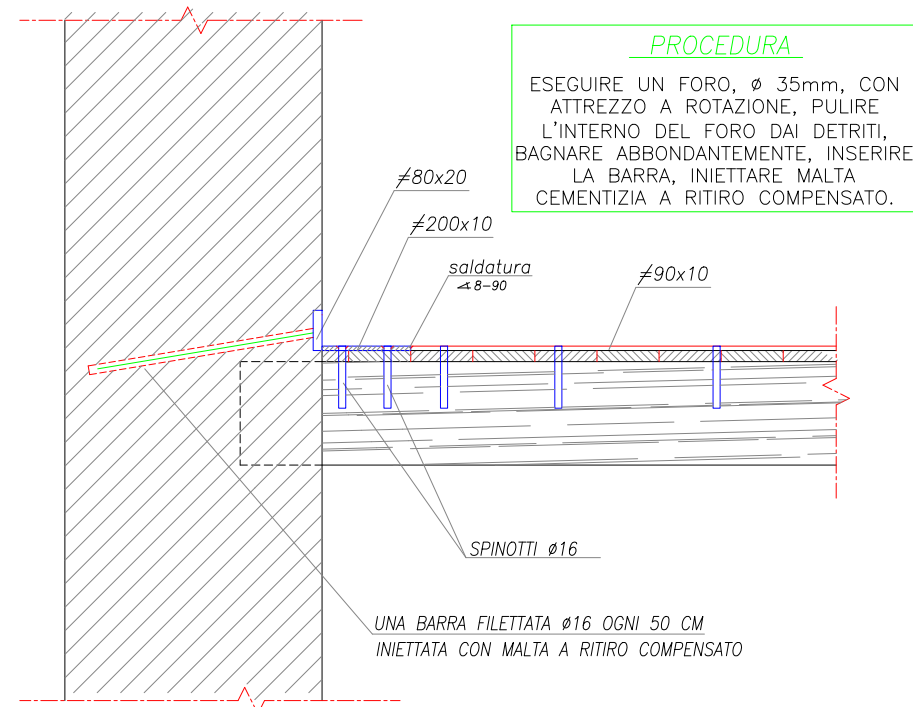
Dettagli costruttivi riguardanti il collegamento tra la soletta e la muratura o tra un cordolo in acciaio e la muratura

Nel primo caso possibilmente favorire l'ingranamento soletta-parete



PROCEDURA ANCORAGGI

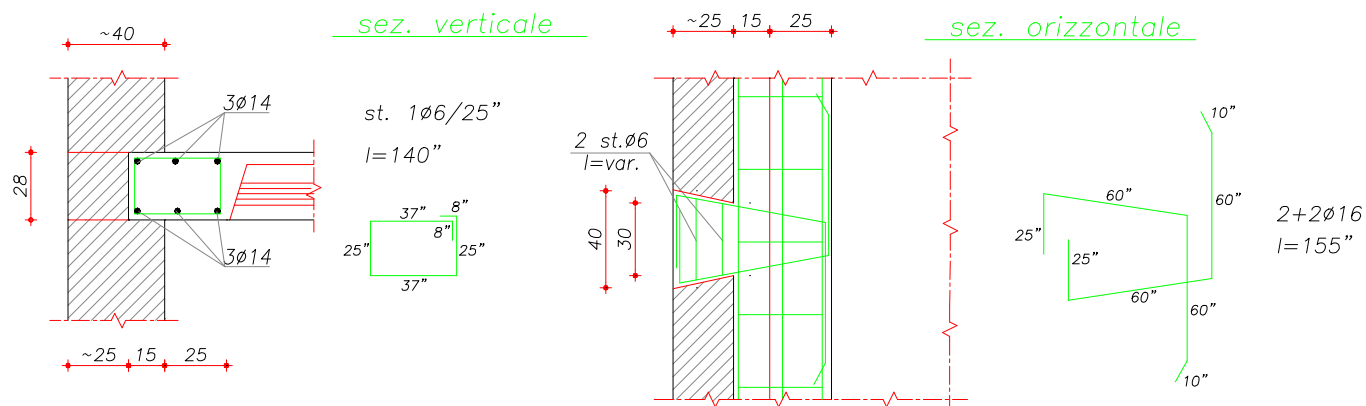
- ESEGUIRE FORI $\phi 35$ mm CON ATTREZZO A ROTAZIONE
- RIMUOVERE I DETRITI DAL FORO
- BAGNARE ENTRO I FORI CON ABBONDANTE ACQUA
- INSERIRE LA BARRA
- INIETTARE MALTA CEMENTIZIA A RITIRO COMPENSATO



COLLEGAMENTI SOLAIO-PARETE

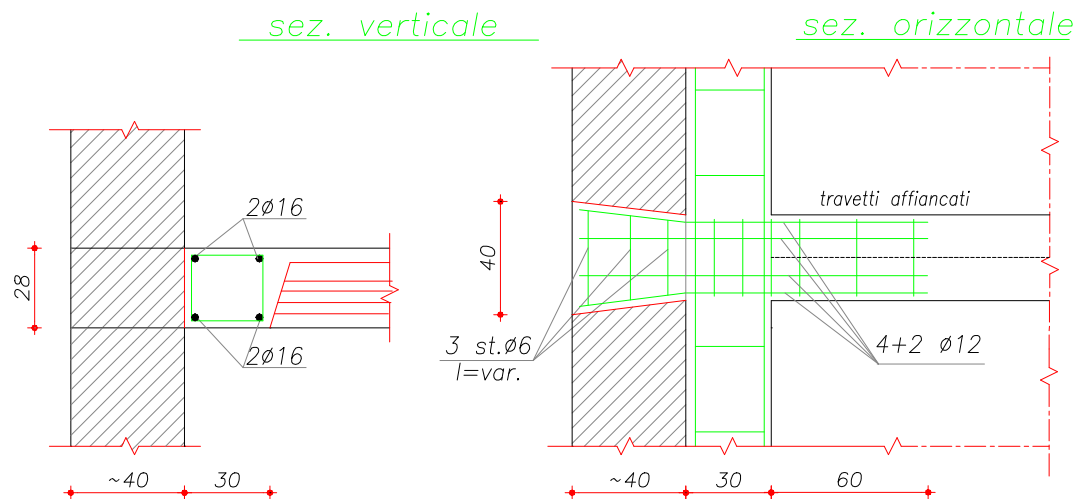
Dettagli costruttivi riguardanti il collegamento tra la soletta e la muratura o tra un cordolo in calcestruzzo armato e la muratura

UN ANCORAGGIO A CODA DI RONDINE OGNI 2,00 cm



Solo per murature di mattoni o blocchi a corsi regolari

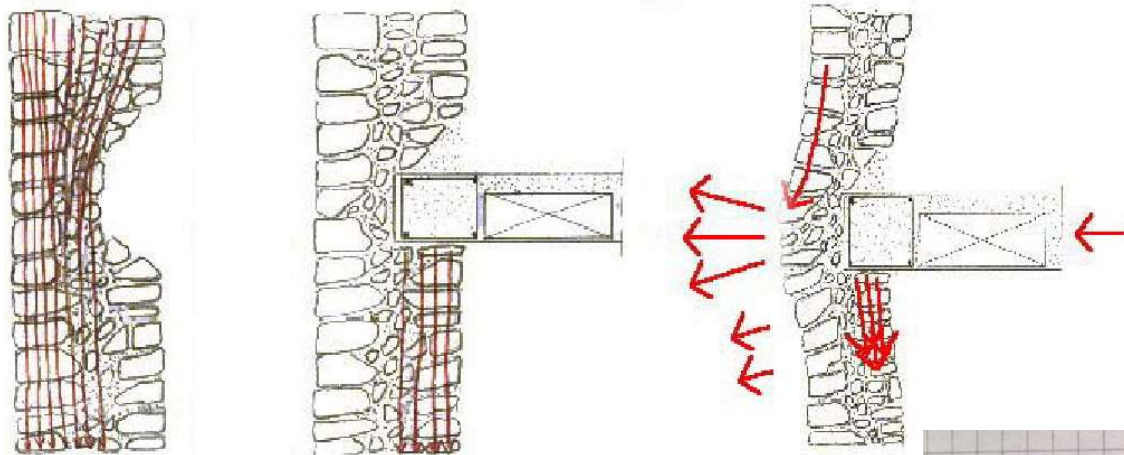
UN COLLEGAMENTO A CODA DI RONDINE OGNI 3 TRAVETTI (circa 180 cm)



Indispensabile per muratura in pietrame a corsi non regolari

armature inferiori travetti prolungati per tutto lo spessore del muro

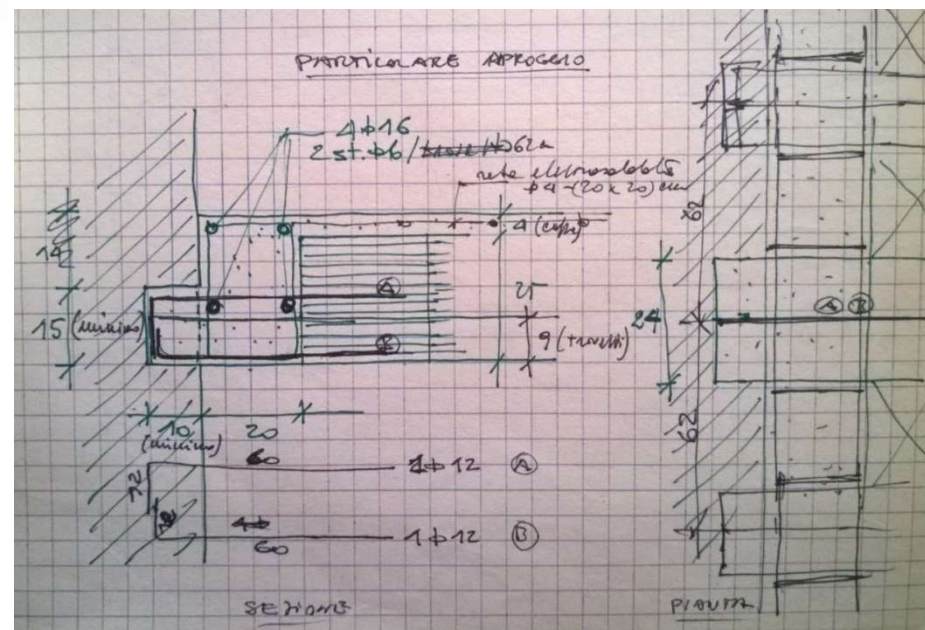
COLLEGAMENTI SOLAIO-PARETE

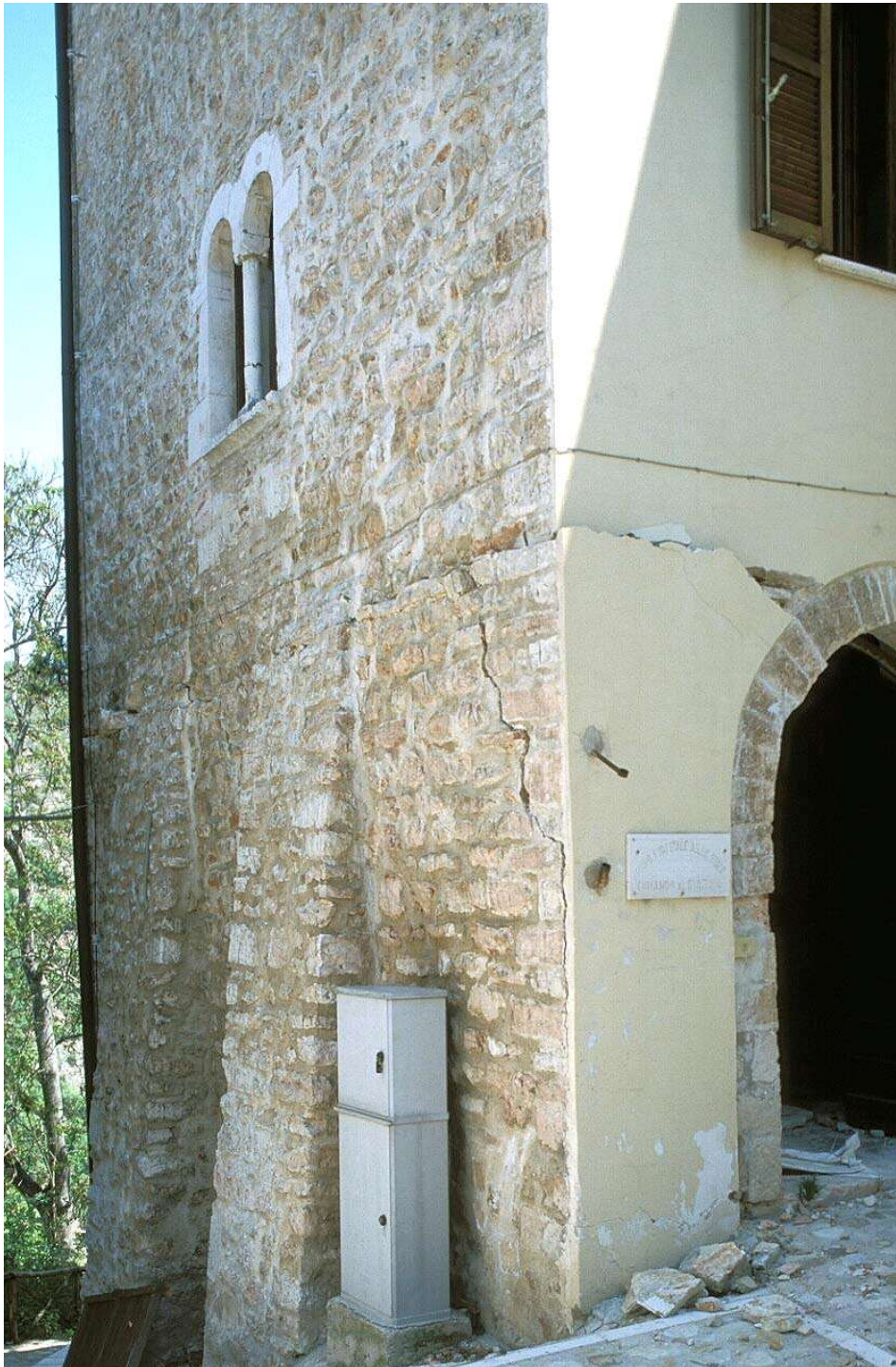


*Solai in
laterocemento*

**Non si possono eseguire scassi
in breccia in murature
disordinate o a piccola pezzatura**

**Non si può collegare un solaio in
laterocemento con appoggi di 10
cm e senza efficace legatura
orizzontale.**





**Umbria 1997: rottura
orizzontale muratura
dovuta al nuovo solaio
in calcestruzzo**



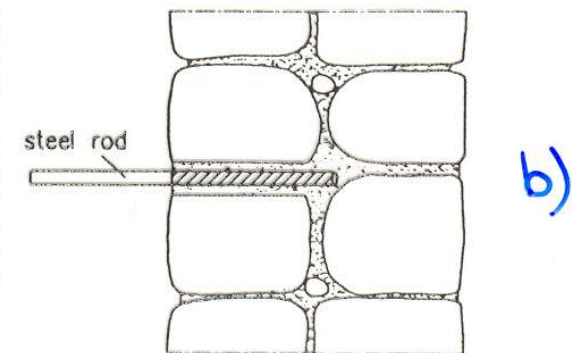
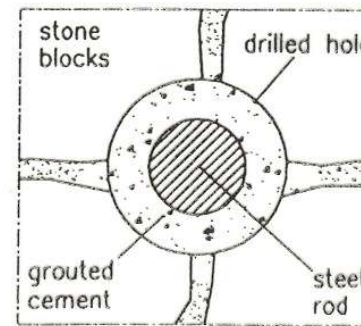
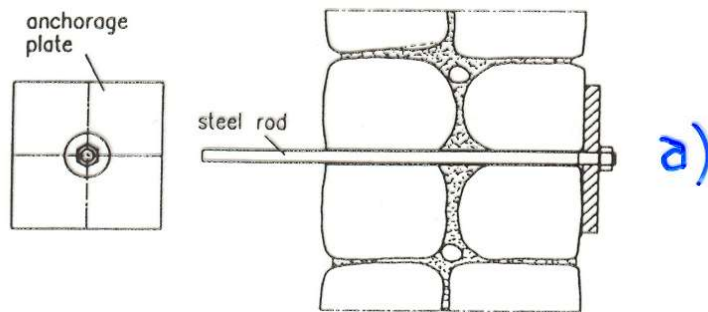
Umbria 1997: rottura orizzontale muratura dovuta al nuovo solaio in calcestruzzo



**Bovec 1998:
rottura
orizzontale
muratura dovuta
al nuovo solaio
in calcestruzzo e
rottura a taglio
maschi murari**

COLLEGAMENTI A SPINOTTO

- a) • Spinotti passanti con contropiastra
- b) • Spinotti iniettati con malte cementizie



CAPACITA' PORTANTE A TAGLIO

Può essere determinata:

- con prove sperimentali specifiche
- con modelli teorici basati sull'equilibrio limite.

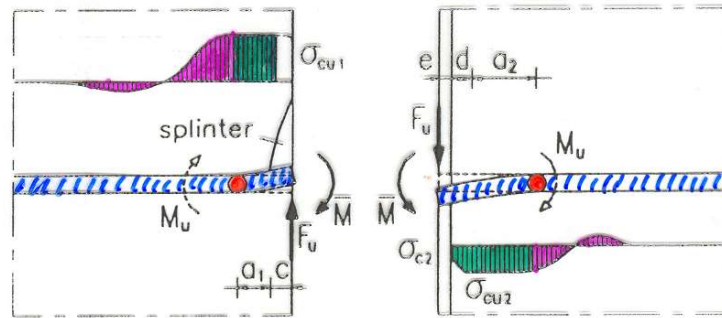
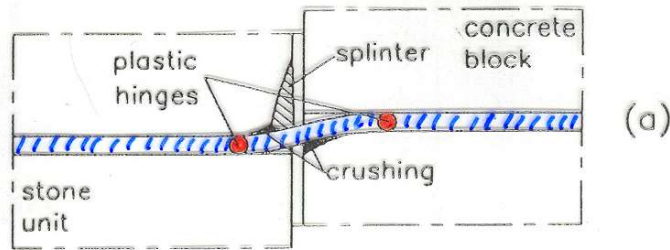
ESEMPI DI PROVE SPERIMENTALI

- Pioli iniettati Gattesco, Felicetti

MODALITA' DI COLLASSO

- Snervamento dello spinotto (cerniere plastiche)
- Spacco trasversale o longitudinale del masso
- Schiacciamento della malta davanti al masso

Considerando ora il modello teorico di figura e scrivendo le equazioni di equilibrio limite delle due porzioni



$$\left\{ \begin{aligned}
 F_u &= \sigma_{cu1} \cdot \phi \cdot a_1 \\
 M_u &= F_u \cdot (a_1 + c) - \frac{\sigma_{cu1} \cdot \phi \cdot a_1^2}{2} - \bar{M} \\
 F_u &= \sigma_{cu2} \cdot \phi \cdot (a_2 + d) - (\sigma_{cu2} - \sigma_{c2}) \cdot \phi \cdot \frac{d}{2} \\
 M_u &= F_u \cdot (a_2 + d + e) - \sigma_{cu2} \cdot \phi \cdot \frac{(a_2 + d)^2}{2} + \\
 &\quad + (\sigma_{cu2} - \sigma_{c2}) \cdot \phi \cdot \frac{d}{2} \left(a_2 + \frac{2d}{3} \right) + \bar{M}
 \end{aligned} \right.$$

$$\left\{ \begin{aligned}
 \sigma_{c2} &= f_c \\
 \sigma_{cu2} &= 5 \cdot f_c
 \end{aligned} \right.$$

$$c = \frac{210}{\frac{p^2}{f_{tr}}}$$

$$\left\{ \begin{aligned}
 d &= \frac{2}{3} \cdot \phi \\
 \sigma_{cu1} &= 3 \cdot f_r
 \end{aligned} \right.$$

Gattesco, Del Piccolo

Risolvendo il sistema si ottiene

$$F_u = \frac{-z_2 + \sqrt{z_2^2 - 4 \cdot z_1 \cdot z_3}}{2 \cdot z_1}$$

$$z_1 = \frac{1}{2 \cdot \phi} \left(\frac{1}{\sigma_{cu1}} + \frac{1}{\sigma_{cu2}} \right)$$

$$z_2 = c + e + \left(1 - \frac{\sigma_{c2}}{\sigma_{cu2}} \right) \cdot \frac{d}{2}$$

$$z_3 = (\sigma_{cu2} - \sigma_{c2}) \cdot \left(\frac{\sigma_{cu2} - \sigma_{c2}}{8 \cdot \sigma_{cu2}} - \frac{1}{6} \right) \cdot \phi \cdot d^2 - 2 \cdot M_u$$

CAPACITA' PORTANTE A TRAZIONE

- Prove sperimentali specifiche
- Modelli teorici di equilibrio limite

ESEMPI DI PROVE DI ESTRAZIONE

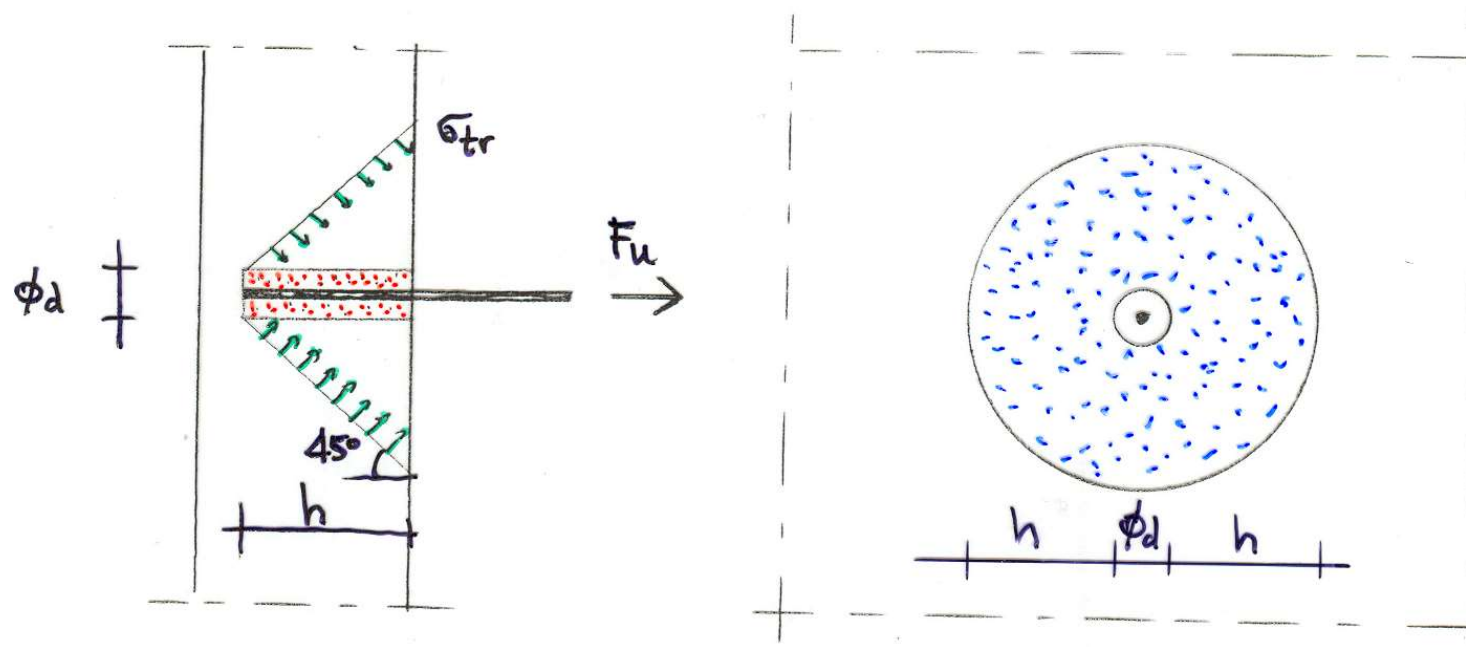
- Spinotti passanti ancorati con piastra (Castellani, ecc.)
- Spinotti iniettati con malte cementizie (Giuriani, Del Piccolo)

MODALITA' DI COLLASSO

- Snervamento dello spinotto (Murature molto resistenti)
- Rottura a cono della muratura (Murature poco resistenti)
- Sfilamento dello spinotto (Murature scadenti)

MODELLO TEORICO (Rottura a cono)

- Si considera la rottura di un cono a 45°.
- La capacità portante è ricavata considerando una tensione uniforme, pari alla resistenza a trazione, in direzione ortogonale alla superficie di rottura (ACI 355-91).

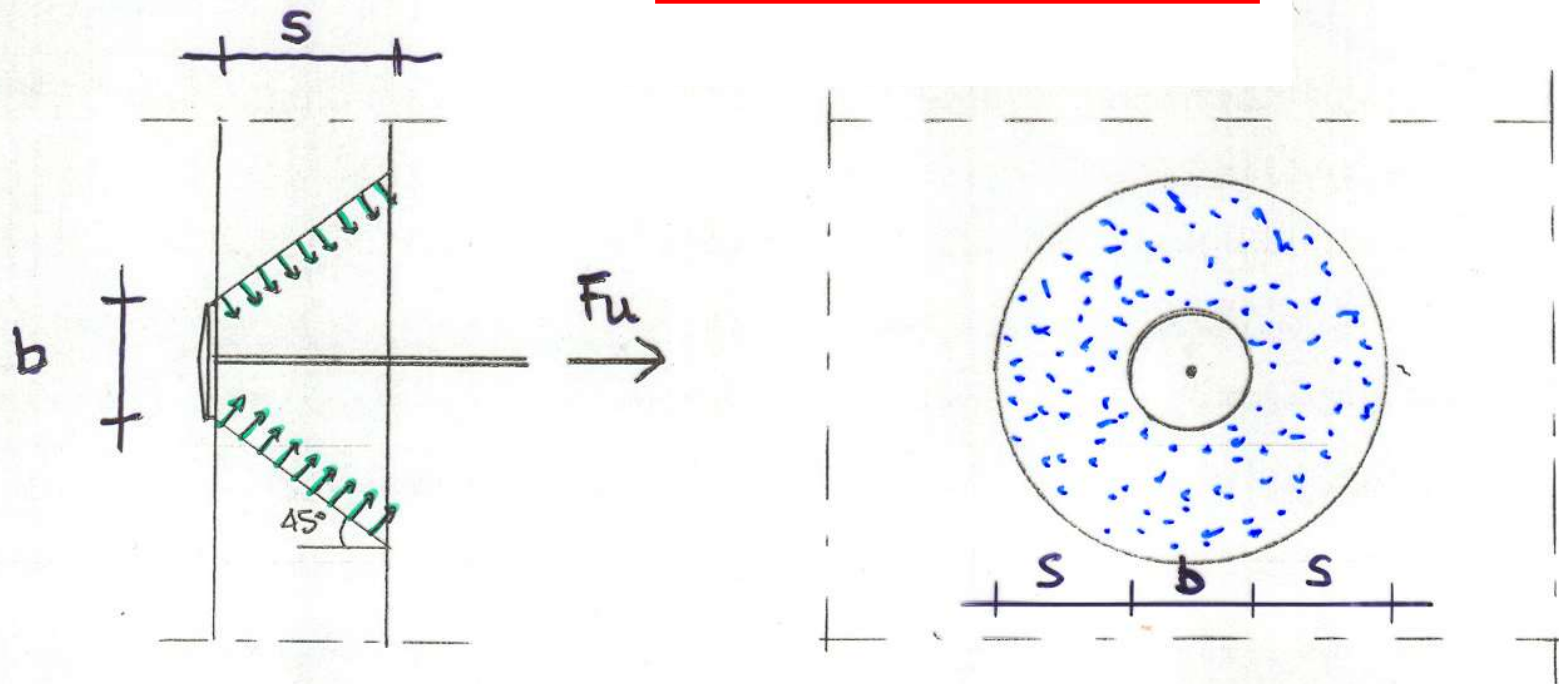


$$F_u = \sigma_{tr} \cdot \pi \cdot h \cdot (h + \phi_d)$$

$$\sigma_{tr} \approx 2.0 \div 2.5 f_{vko}$$

Per spinotti passanti

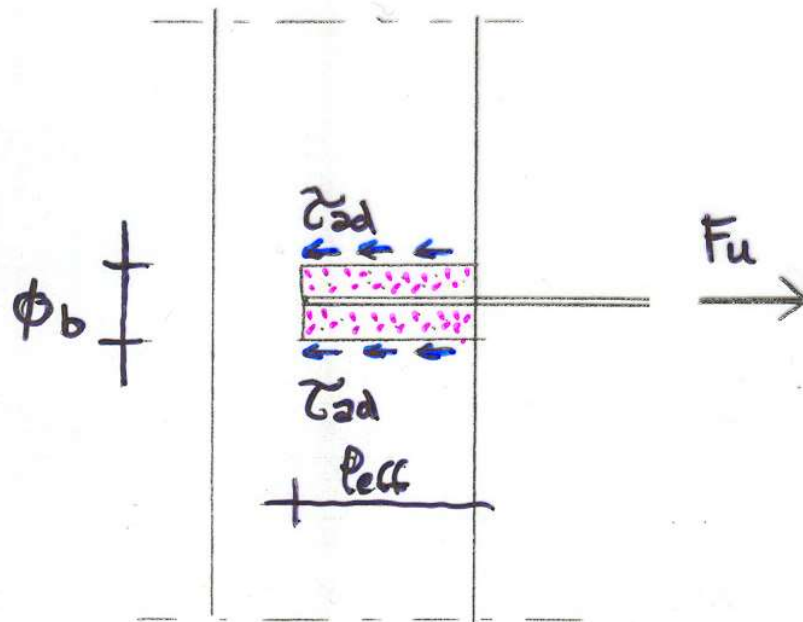
$$F_u = \sigma_{tr} \cdot \pi \cdot s \cdot (s + b)$$



MODELLO TEORICO (Sfilamento)

- Generalmente non si ha mai sfilamento della barra dal bulbo di malta (Elevata aderenza barra-malta).
- Sfilamento bulbo di malta dal foro (aderenza limitata).

La resistenza ultima è ricavata supponendo la massima tensione resistente allo sfilamento costante lungo la superficie laterale del bulbo.



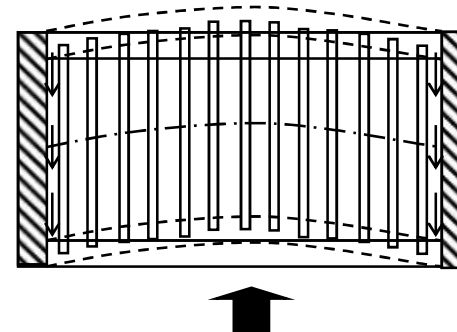
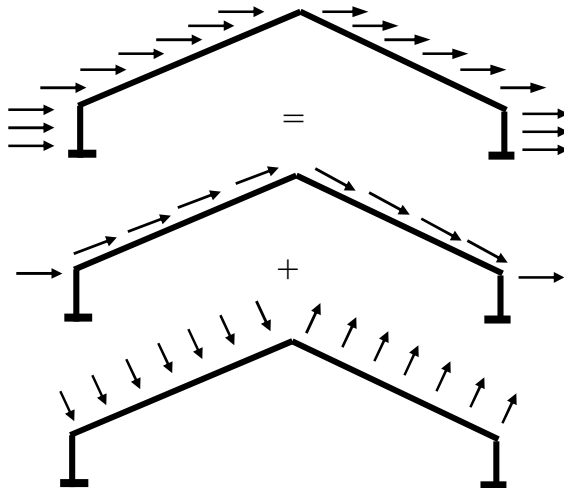
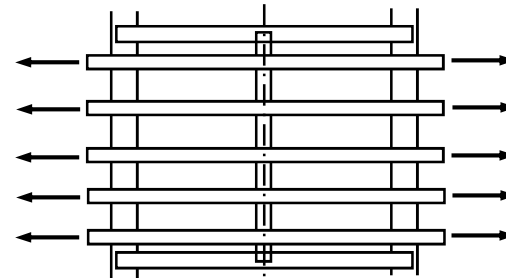
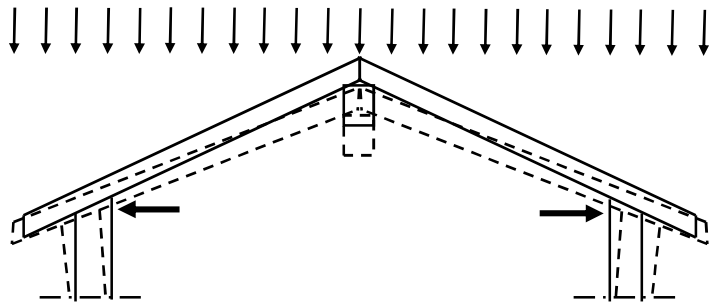
$$F_u = \tau_{ad} \cdot \pi \cdot \phi_b \cdot l_{eff}$$

$$\tau_{ad} \approx 0.7 \div 1.2 \text{ MPa}$$

↓
DA RISULTATI
SPERIMENTALI
(Giuriani et al.)

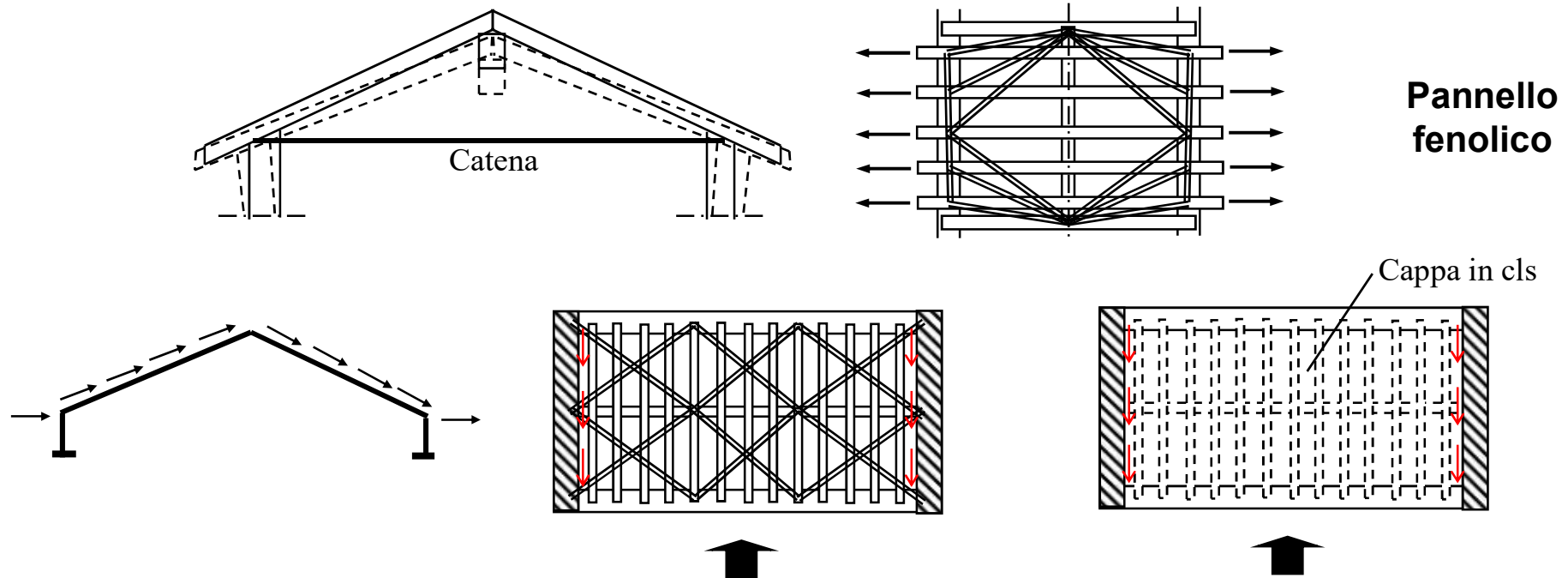
SOLAI DI COPERTURA

- Sono in genere spingenti sulle murature (deformabilità trave di colmo)
- Hanno deformabilità flessionale eccessiva
- Hanno scarsa rigidezza nel proprio piano
- Il collegamento con le pareti è in genere scarso
- Possono presentare delle parti ammalorate (funghi, insetti xilofagi)

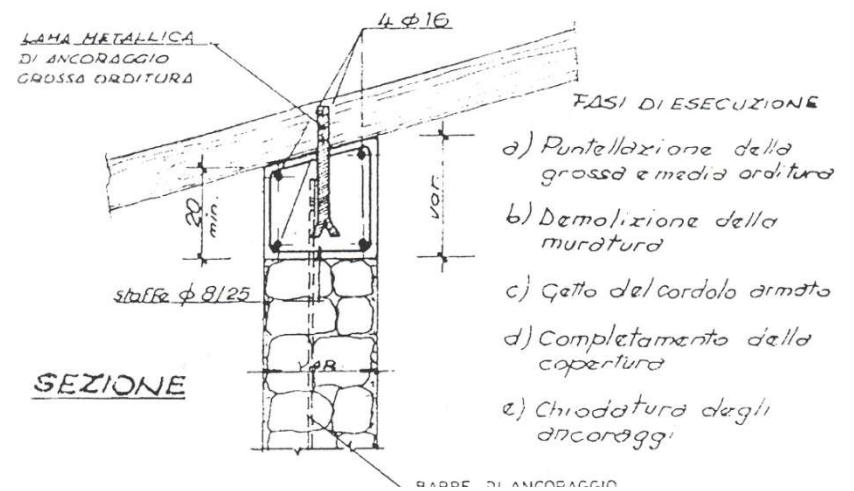
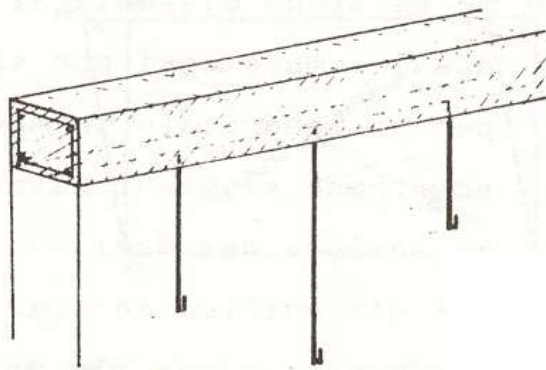
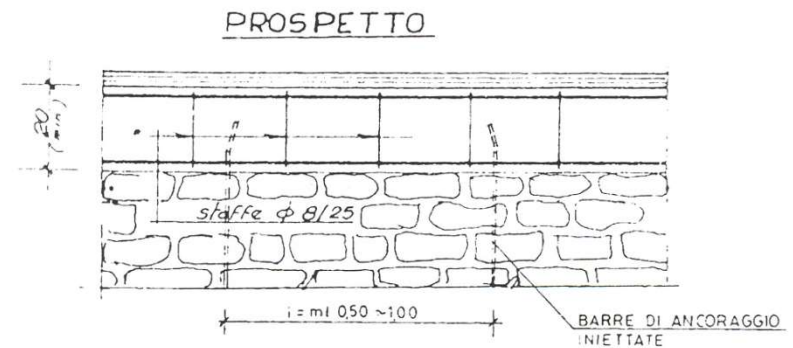
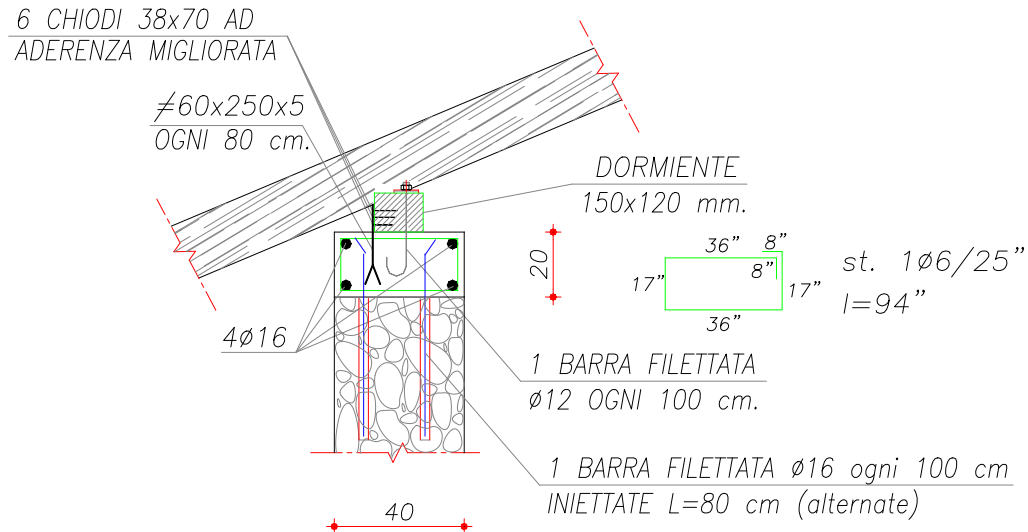


TECNICHE DI INTERVENTO

- Eliminazione spinte sulle murature (tiranti in acciaio, pannelli in legno, soletta in calcestruzzo resa collaborante)
- Irrigidimento del piano di falda (efficace per trasferire azioni orizzontali alle pareti di controvento)
- Aumento rigidità flessionale per recuperare parte delle deformazioni flessionali presenti
- Realizzare un efficace collegamento con le murature
- Ricostruzione di parti ammalorate di legno (protesi)

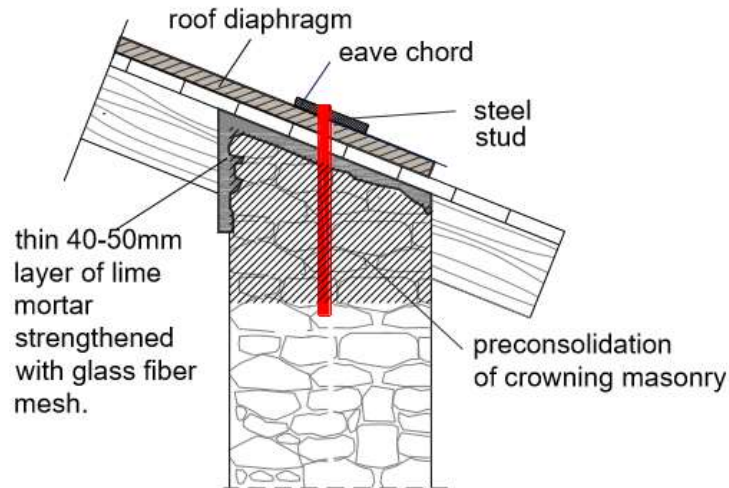


COLLEGAMENTO COPERTURE-PARETI

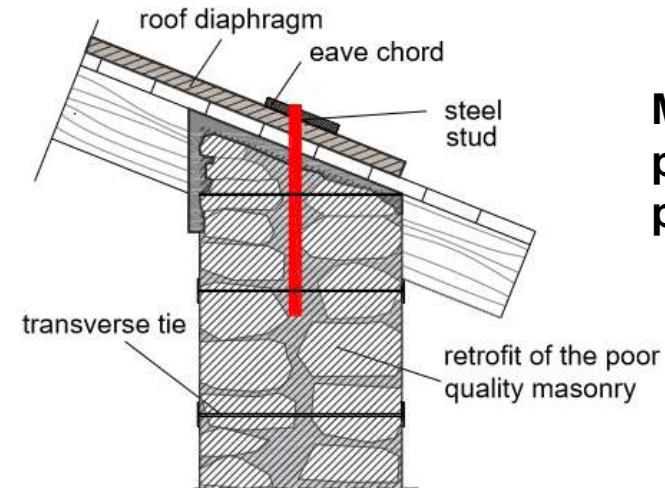


COLLEGAMENTO COPERTURE-PARETI

Muratura a singolo paramento



Muratura a più paramenti



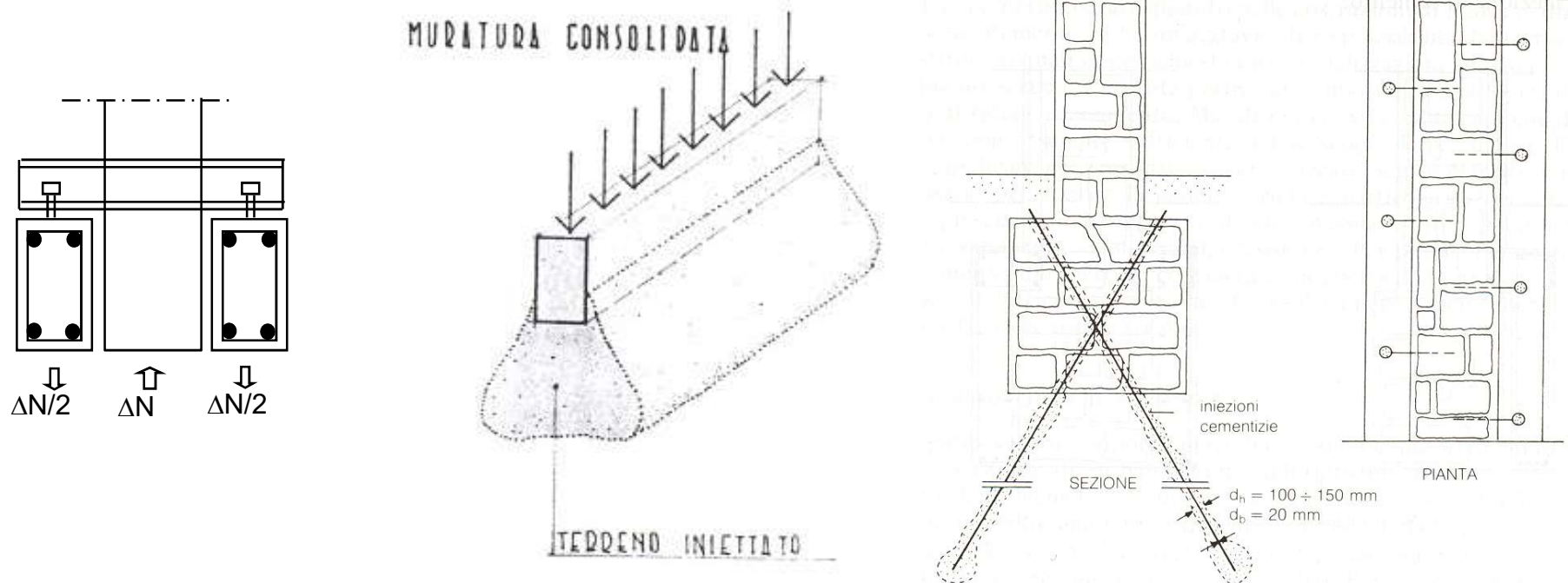
Al posto del cordolo in c.a., esecuzione di muratura armata con rete in composito e chiusura con intonaco armato.

CONSOLIDAMENTO FONDAZIONI

Spesso le fondazioni di edifici esistenti sono sottodimensionate con conseguenti valori elevati della pressione sul terreno

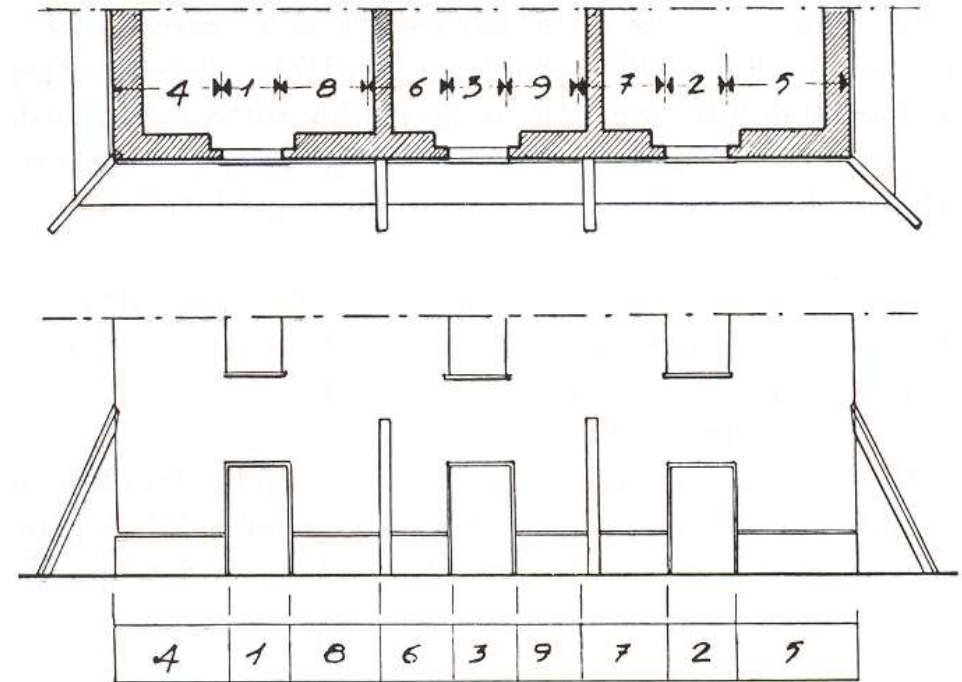
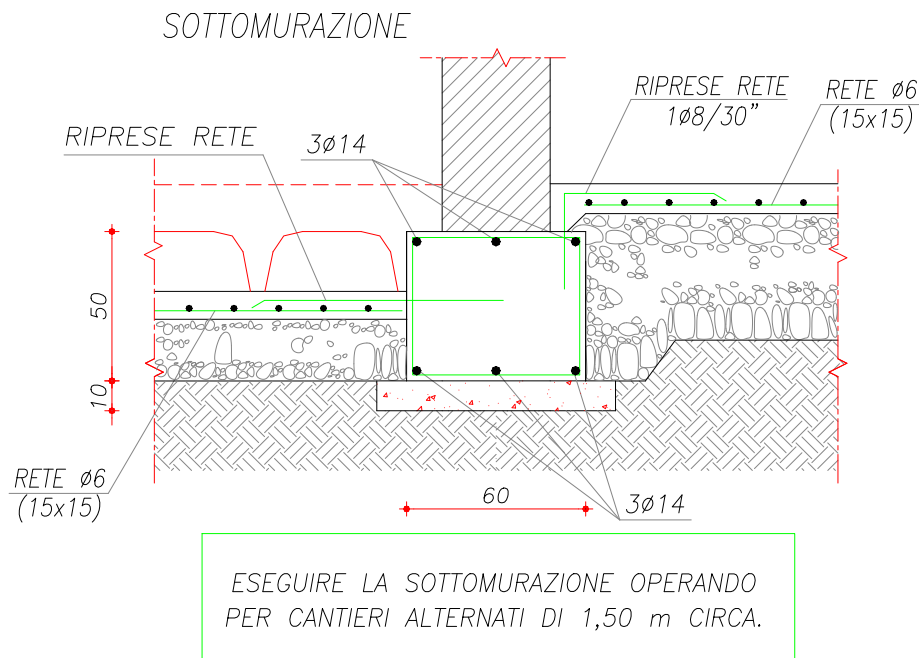
Le tecniche di consolidamento possono riguardare

- Allargamento della base fondale
- Consolidamento del terreno mediante iniezioni
- Trasferimento del carico a strati più profondi (es. micropali)



ALLARGAMENTO DELLA BASE FONDALE

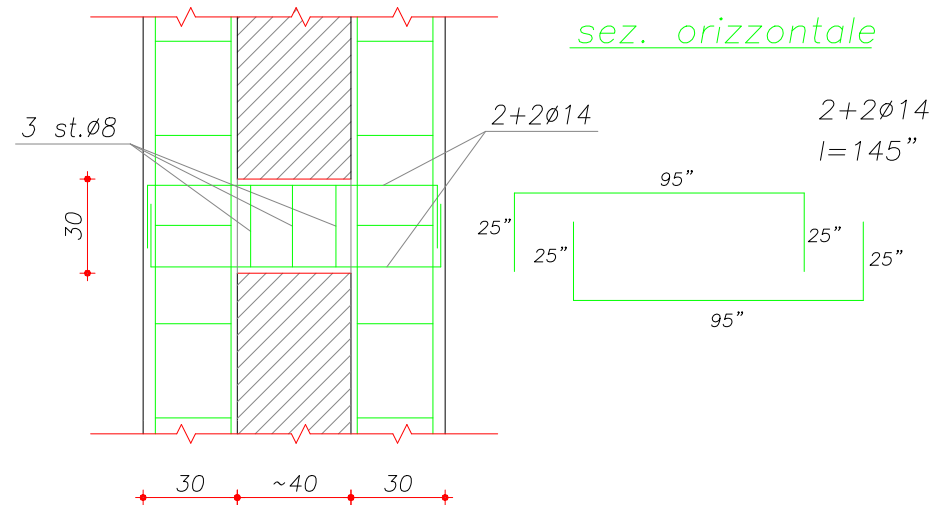
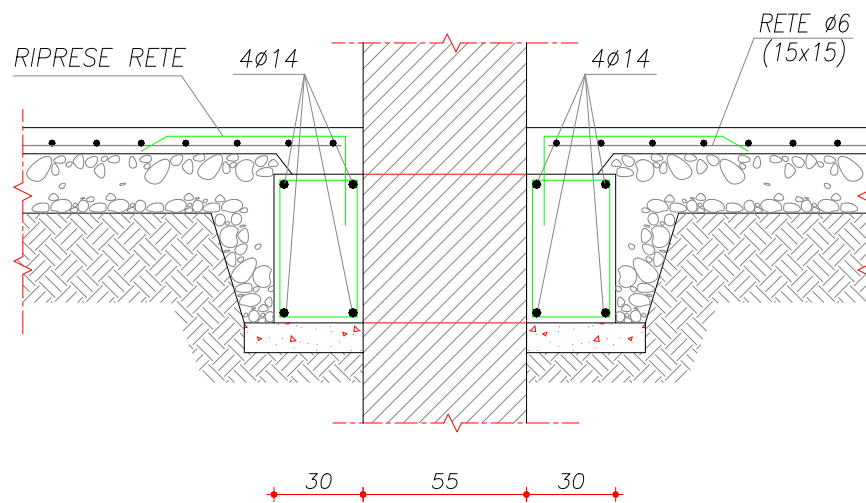
- **Sottomurazione** (quando il piano di posa delle fondazioni è troppo in superficie)



ALLARGAMENTO DELLA BASE FONDALE

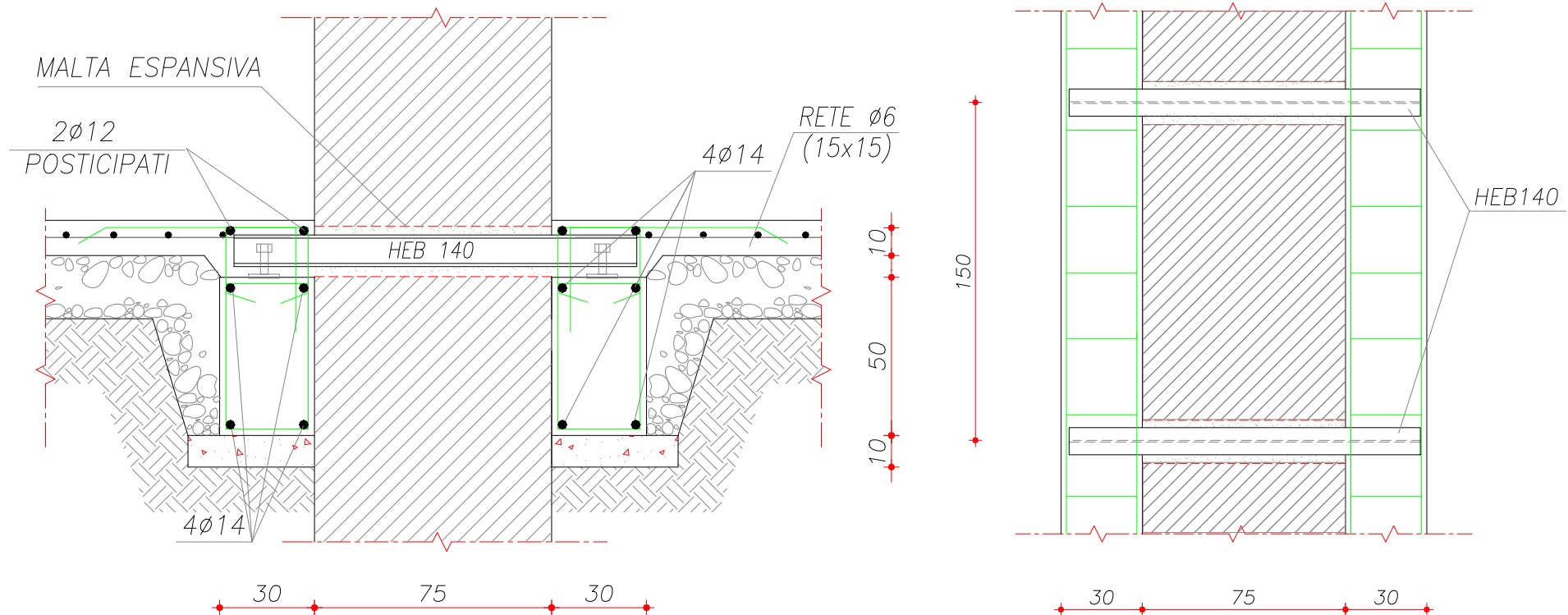
- **Realizzazione di cordoli in calcestruzzo armato affiancati e solidarizzati con la fondazione esistente con elementi in calcestruzzo che attraversano (non riduce il carico sulla fondazione esistente)**

UN COLLEGAMENTO TRASVERSALE OGNI 2,50 m CIRCA



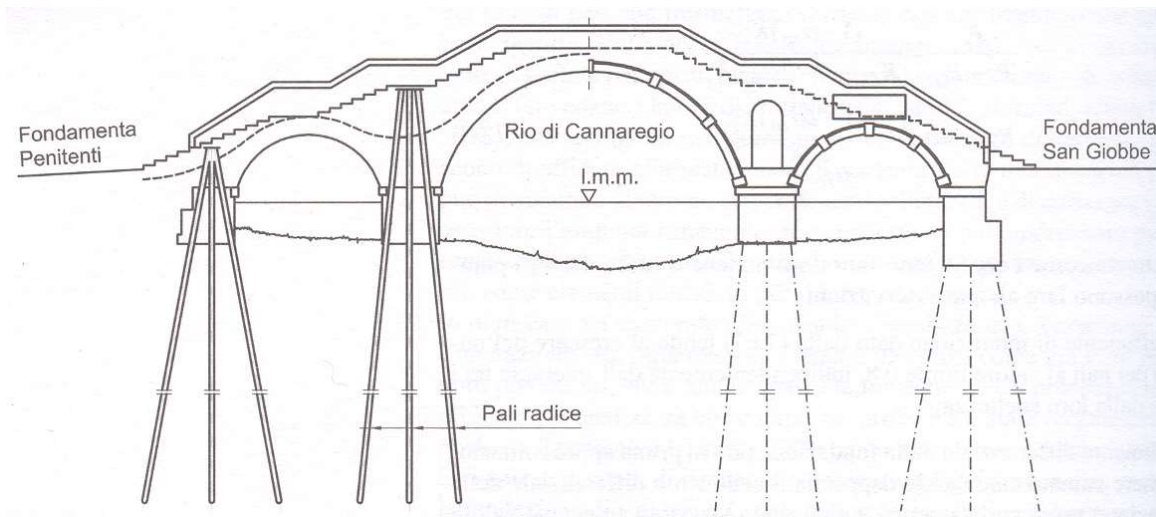
ALLARGAMENTO DELLA BASE FONDALE

- **Realizzazione di cordoli in calcestruzzo armato affiancati; traversa in acciaio con forzamento per trasferimento di parte del carico dalla fondazione esistente ai cordoli in c.a.**

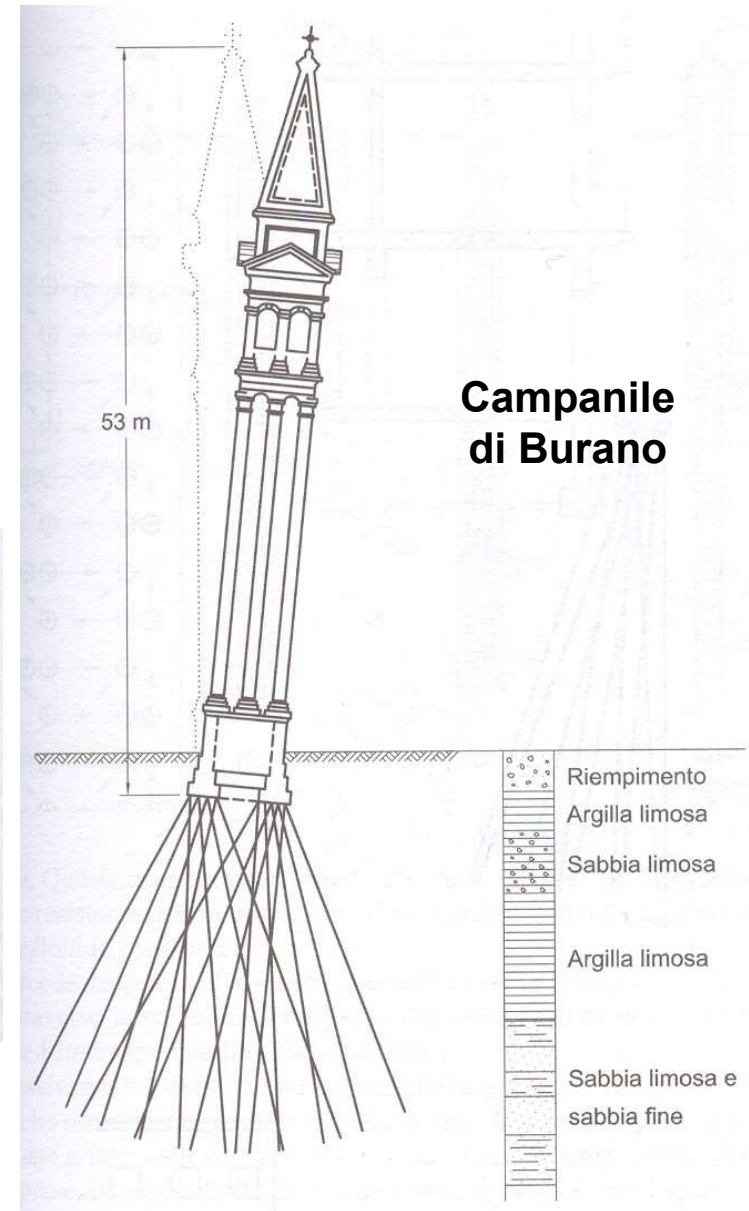


MICROPALI

I micropali sono pali trivellati di piccolo diametro ($80\div 250$ mm) e sono impiegati solitamente per sottofondazioni di strutture esistenti.

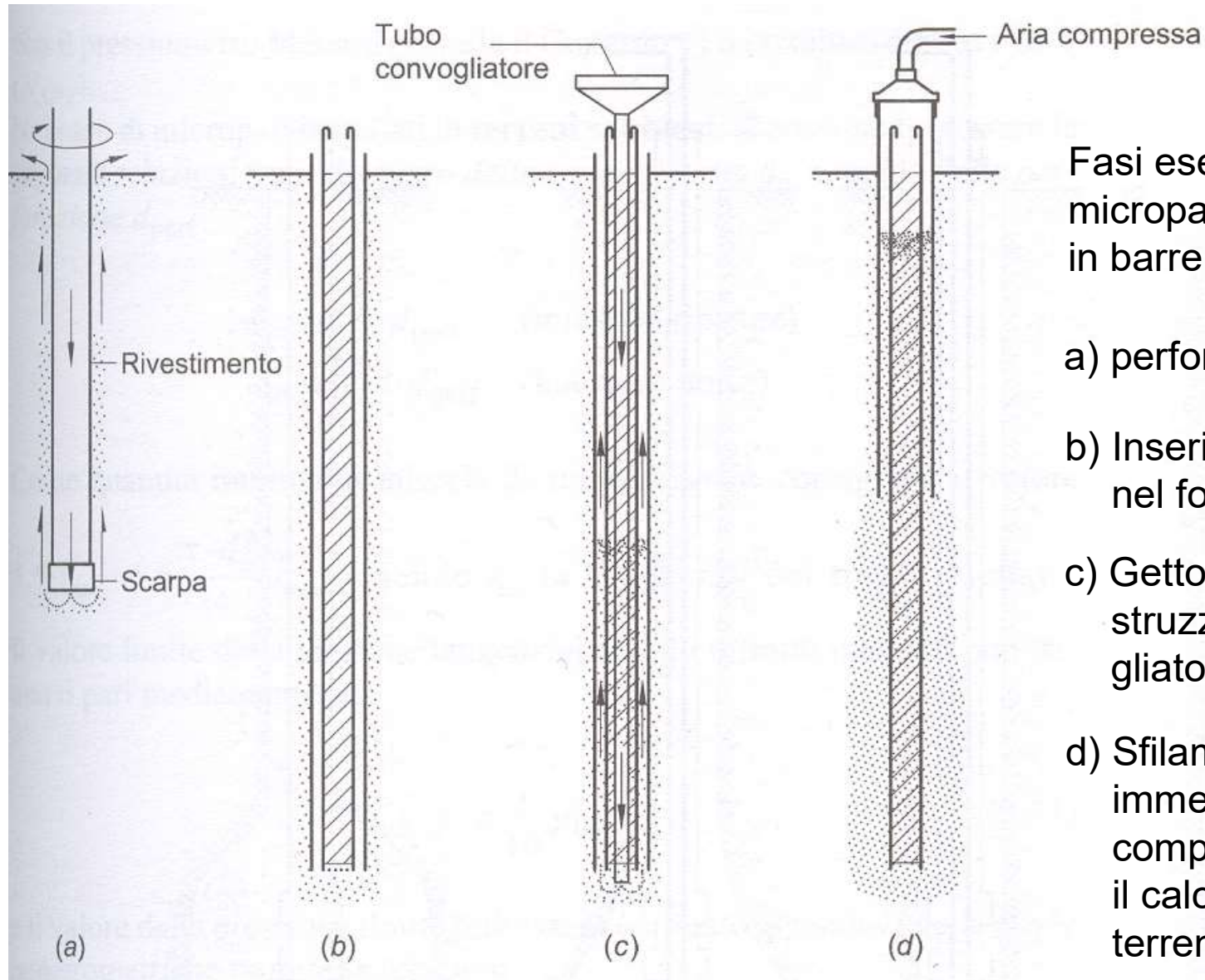


Ponte Tre Archi - Venezia



Campanile di Burano

MICROPALI



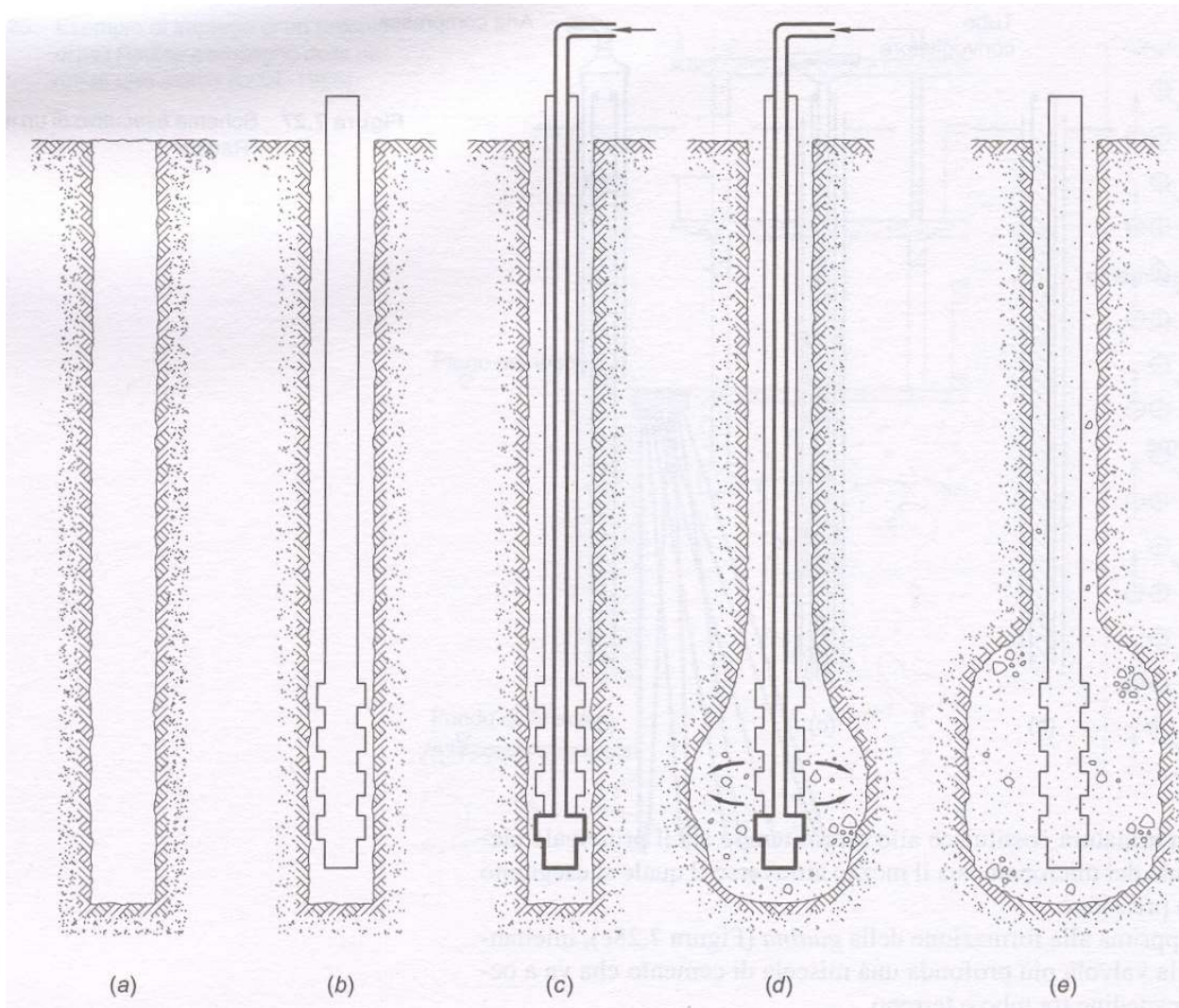
Fasi esecutive di un micropalo con armature in barre:

- perforazione
- Inserimento armature nel foro (*camicia nel foro*)
- Getto di microcalcestruzzo con tubo convogliatore (*camicia nel foro*)
- Sfilamento camicia immettendo aria compressa per forzare il calcestruzzo contro il terreno

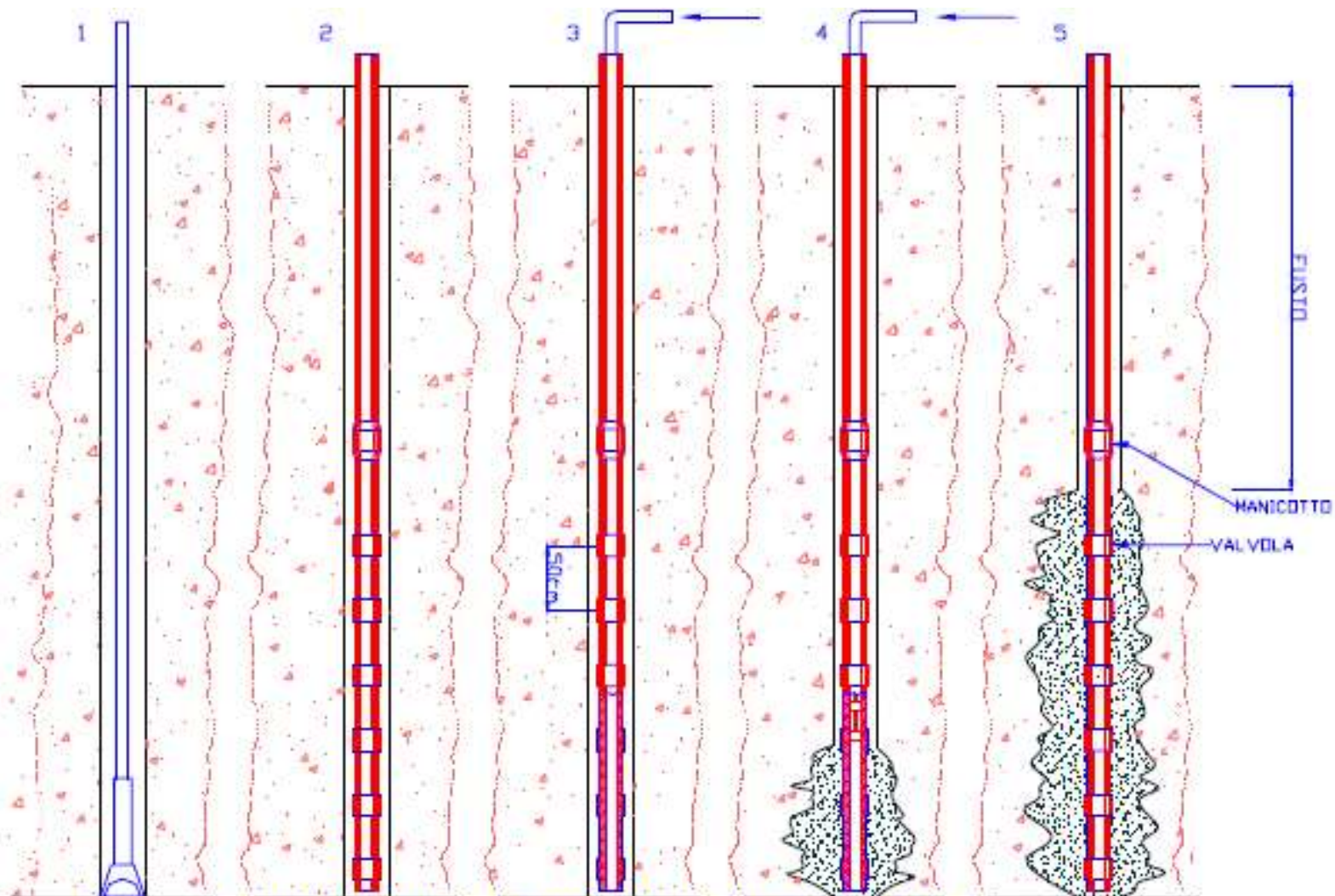
MICROPALI

Fasi esecutive di un micropalo *Tubfix*:

- a) Perforazione (*bentonite*)
- b) Inserimento tubo in acciaio con valvole di non ritorno
- c) Iniezione di miscela di cemento dal basso per formare la guaina (*intercapedine tra tubo e terreno*)
- d) Dopo la presa della guaina, si inietta dalle varie valvole (*pressione di alcune decine di atm*)
- e) Risultato al termine dell'iniezione.



MICROPALI

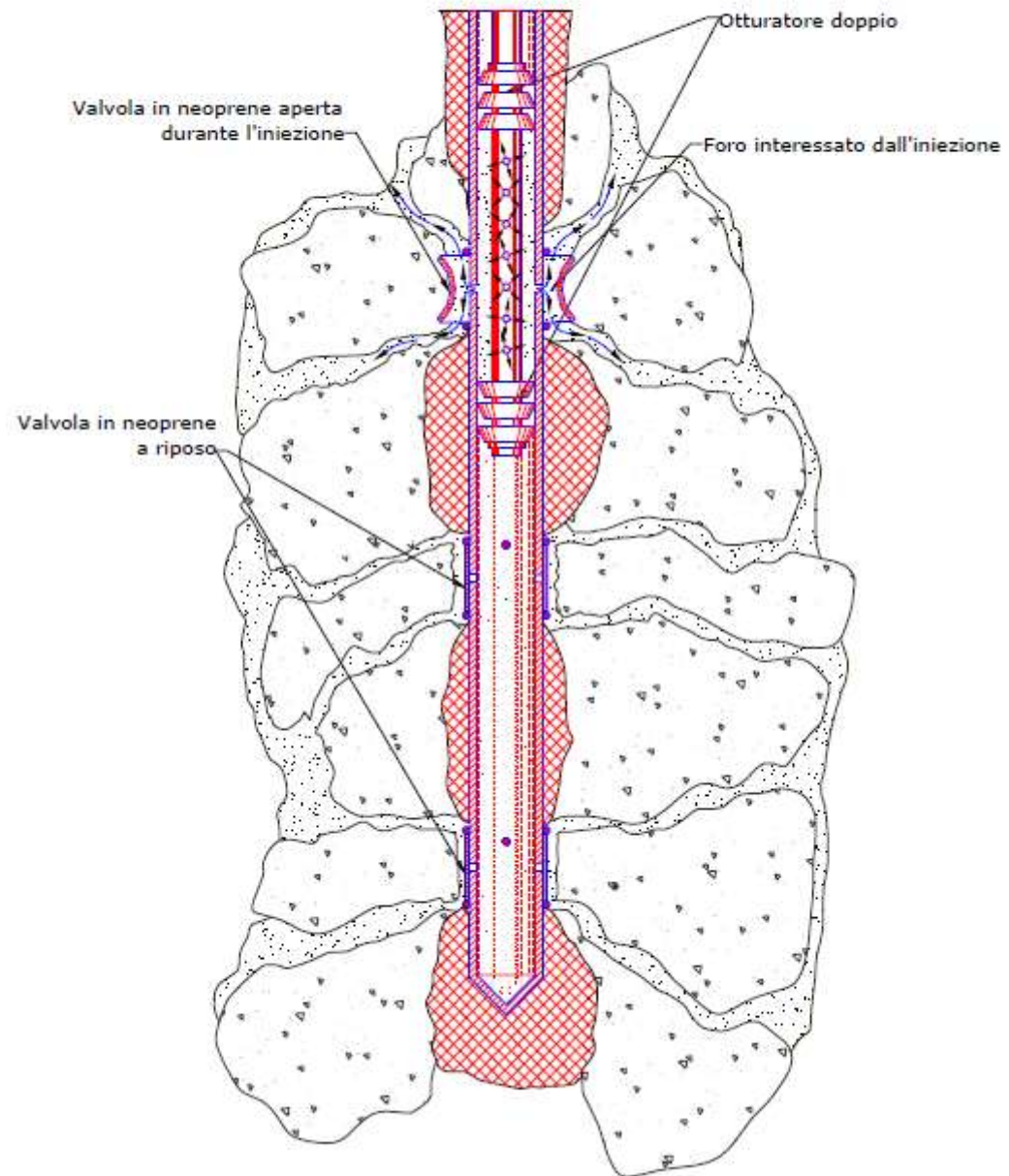


FASI ESECUTIVE DI UN MICROPALO A TUBO VALVOLATO

- 1-Perforazione
- 2-inserimento del tubo valvolato
- 3-iniezione di boiaccia per creare la "camicia" ovvero sigillare lo spazio fra il tubo ed il terreno
- 4-iniezione (dopo un giorno dalla formazione della camicia) della boiaccia da effettuare, valvola per valvola dopo avere rotto la camicia. Occorrono circa 20-30atm
- 5-schema del micropalo finito con la zona bulabata e quella libera (fusto)

MICROPALI

SCHEMA DEL GRUPPO INIEZIONE DI UN
MICROPALO VALVOLATO



MICROPALI

Diametri dei micropali “Tubfix” e relativi carichi limite (*rottura palo*)

I diametri indicati del tubo di acciaio sono esterno e interno.

Diametro del fusto (mm)	Diametro armatura (mm)	Carico amm. in compress. (kN)	Carico amm. in traz. (kN)
85	48.3/39.3	175	70
85	51.0/35.0	235	135
100	60.3/44.3	300	165
100	60.3/35.3	370	210
120	76.1/60.1	410	235
120	76.1/51.1	510	280
145	82.5/66.5	520	255
145	82.5/57.5	630	330
175	88.9/72.9	675	280
175	88.9/63.9	795	360
200	101.6/85.6	845	320
200	101.6/76.6	985	460

La lunghezza del palo dipende dalle caratteristiche del terreno.

CAPACITA' PORTANTE PALI

La capacità portante dei pali può essere valutata con le relazioni:

$$P_u = P_{pu} + \sum P_{si} \quad \text{Pali in compressione}$$

$$T_u = \sum P_{si} + W_p \quad \text{Pali in trazione}$$

P_{pu} = resistenza di punta del palo

$\sum P_{si}$ = resistenza laterale per attrito

W = peso del palo

La resistenza di punta può essere calcolata con la relazione

$$P_{pu} = (c N'_c + \eta \bar{q} N'_q + 0.5 \gamma B N_\gamma s_\gamma) A_p$$

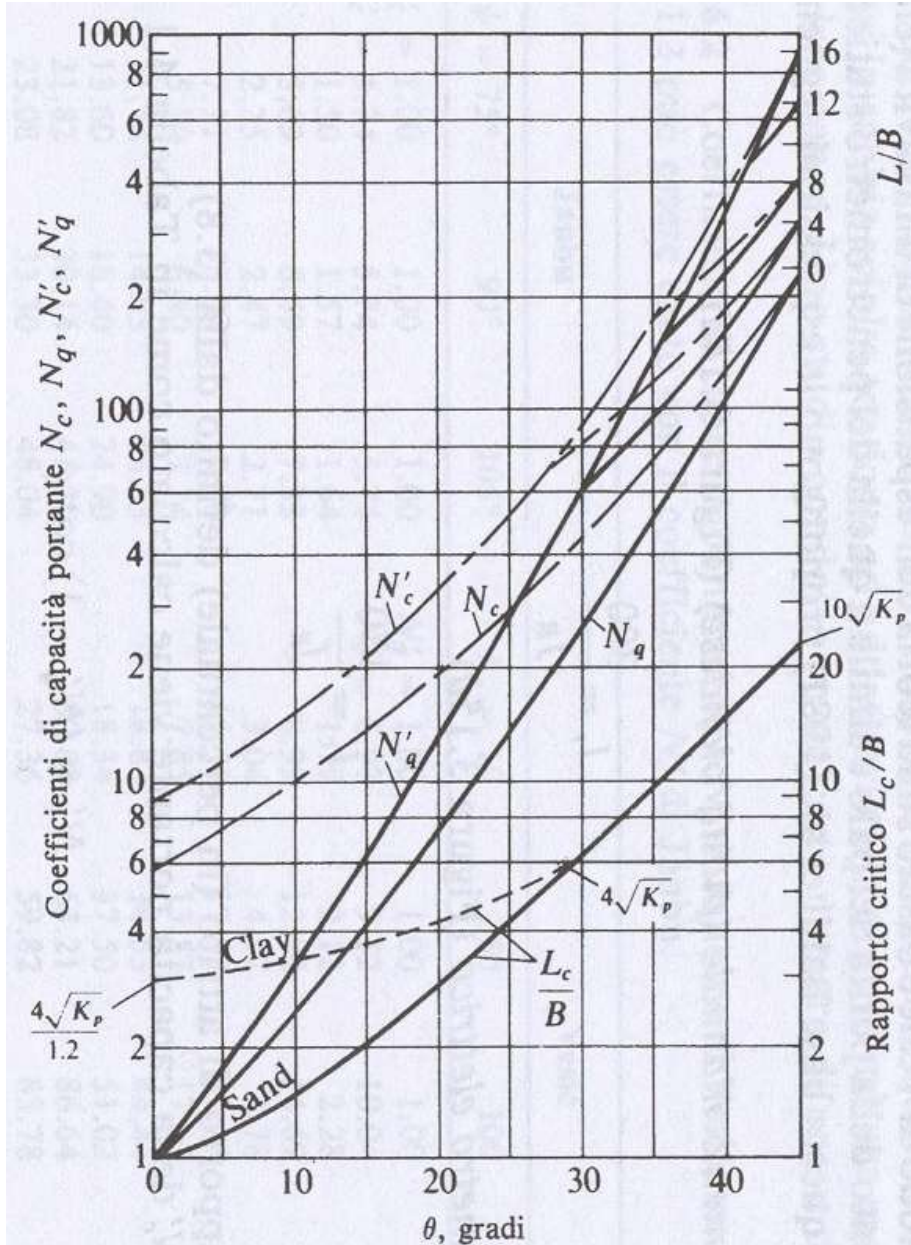
A_p = area della punta del palo

N'_c = fattore di coesione corretto per forma e profondità

N'_q = fattore di sovraccarico ($\bar{q} = \gamma L$) corretto per forma e profondità

$\eta = 1$ in genere (a rigore $\eta = \frac{1-2K_o}{3}$, con K_o coefficiente di spinta a riposo)

CAPACITA' PORTANTE PALI



Esempio 1: $L = 15$ m
Sabbia $B = 0.46$ m
 $\phi = 35^\circ$

Si trova $L_c/B = 10$ per $\phi = 35^\circ$ sulla curva della profondità di affondamento critica
 Si calcola $L/B = 15/0.46 = 32.6$
 Poiché $32.6 \gg 10$ si ottengono direttamente N'_q e N'_c come $N'_q \approx 140$; $N'_c \approx 180$

Esempio 2: gli stessi dati dell'Esempio 1 ma con $s_u = 600$ kl'a
Argilla ND ($\phi = 0$)
 Da $L/B = 32.6$ si ottiene $N'_c = 9$ e $N'_q = 1$

Esempio 3: gli stessi dati dell'Esempio 1 ma con $c = 100$ kPa,
Argilla D $\phi = 20^\circ$
 $L_c/B = 4.1$ (per argille si fa uso della curva tratteggiata)
 $L/B = 32.6$ per cui
 $N'_q = 7-14$; si assume 10
 $N'_c = 20-32$; si assume 26
 In questo caso si sono scelti i valori intermedi fra gli estremi

Meyerhof (1976)

CAPACITA' PORTANTE PALI

La resistenza laterale si può ricavare con la relazione:

$$P_s = \sum A_s f_s$$

$$f_s = \alpha c + \bar{q} K \tan \delta$$

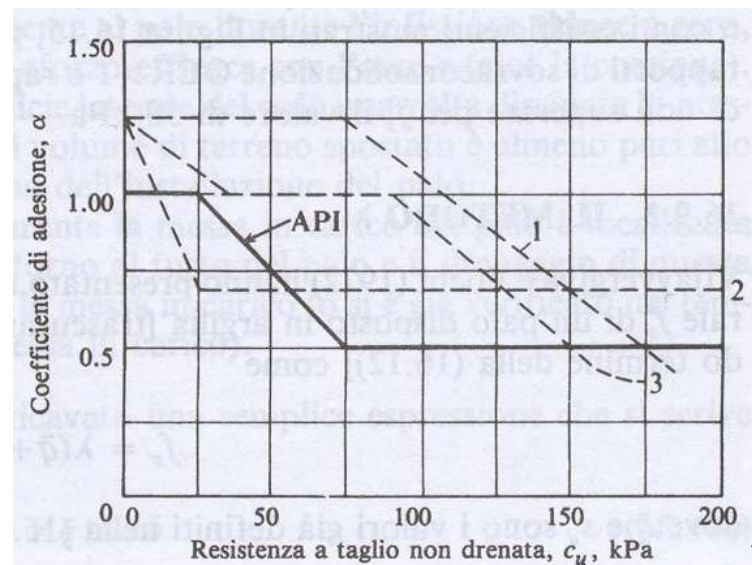
α = fattore di aderenza (variabile tra 0.5 e 1.0).

c = coesione media nello strato considerato (o s_u)

K = coefficiente di pressione laterale (consigliato assumerlo uguale a K_0)

$$K_0 = (1 - \sin \phi') \sqrt{OCR}$$

δ = angolo di attrito palo-suolo (normalmente assunto uguale a ϕ' – angolo di attrito drenato)



Caso	Condizioni del terreno	Rapporto di penetrazione ⁽²⁾	Coefficiente di aderenza, α
1	Sabbia o sabbia ghiaiosa sovrastante terreno coesivo da duro a molto duro	< 20	1.25
		> 20	vedi Figura 16.11a
2	Argilla soffice o limo sovrastante terreno coesivo da duro a molto duro	$8 < PR \leq 20$	0.40
		> 20	vedi Figura 16.11a
3	Terreno coesivo da duro a molto duro privo di strati sovrastanti	$8 < PR \leq 20$	0.40
		> 20	vedi Figura 16.11a

CAPACITA' PORTANTE PALI

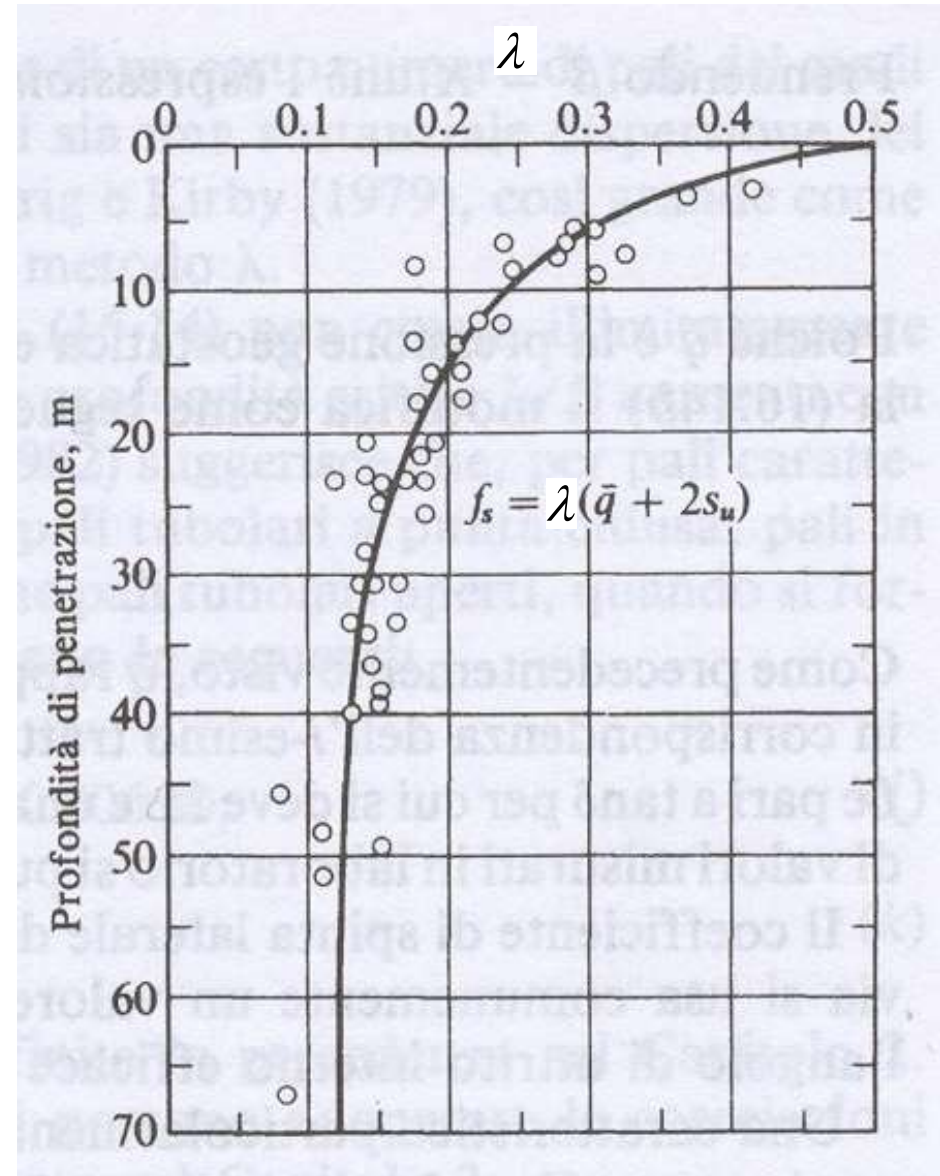
La resistenza laterale si può ricavare anche con la relazione:

$$P_s = \sum A_s f_s$$

$$f_s = \lambda(\bar{q} + 2c)$$

λ = coefficiente ricavabile dal diagramma di figura

c = coesione media nello strato considerato
(0 s_u)



CAPACITA' PORTANTE PALI

La capacità portante dei pali può essere calcolata sulla base dei risultati delle prove penetrometriche statiche.

$$P_u = R_p A_p$$

R_p = resistenza di punta misurata col penetrometro statico

A_p = area della punta del palo

Per i pali trivellati, con i quali si ha in genere una decompressione e rimaneggiamento del terreno vicino alla punta, si assume

$$P_u = \frac{R_p}{3} A_p + \sum R_l \cdot A_{si}$$

R_l = resistenza laterale misurata col penetrometro statico

A_{si} = area della superficie laterale del palo del tratto i-esimo

CAPACITA' PORTANTE PALI

La capacità portante dei pali può anche essere ricavata mediante prova di carico sul palo

- Prova di rottura (*completo diagramma carico-cedimento*)
- Prova di verifica (*rottura convenzionale a cedimenti residui pari a $1/10$ del diametro del palo*)

